

ТИПОВОЙ ПРОЕКТ
903-1-275.89

КОТЕЛЬНАЯ
с 6 котлоагрегатами „БРАТСК-М“
для сельскохозяйственного строительства.

Топливоподача с применением
ленточного конвейера.

Топливо — каменный и бурый уголь.
Система теплоснабжения — закрытая.

Альбом 5
часть 2 стр. 78-154

ЦЕНТРАЛЬНЫЙ ИНСТИТУТ ТИПОВОГО ПРОЕКТИРОВАНИЯ
ГОССТРОЯ СССР

Москва, А-445, Смольная ул., 22

Сдано в печать $\overline{\text{IV}}$ 1990 года

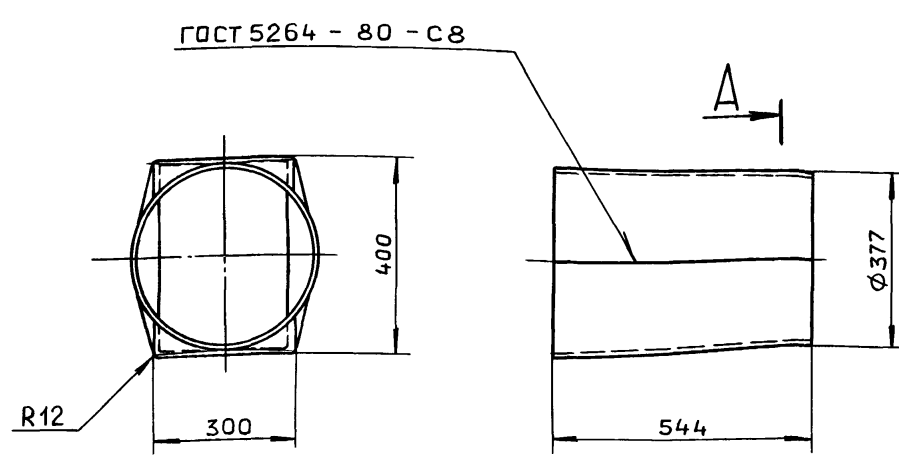
Заказ № 4564

Тираж 1050 экз.

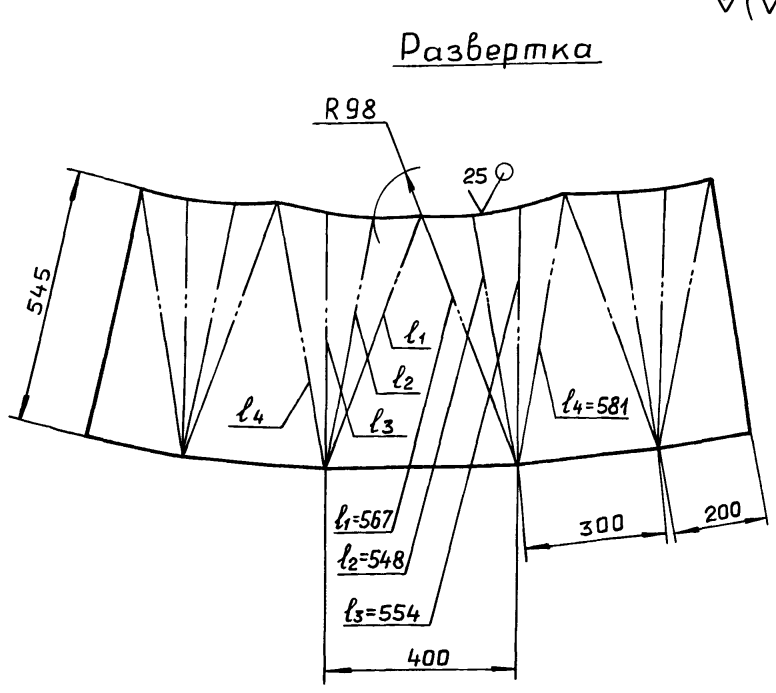
Альбом 5, часть 2
Типовой проект 903-1-275,89

Д20А.946.003

✓(✓)

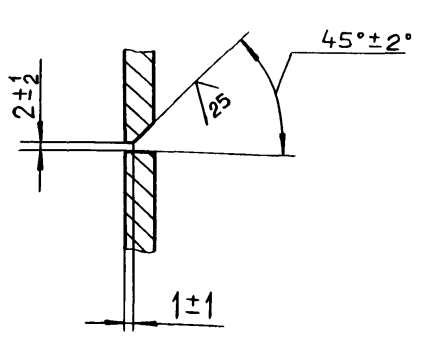


ГОСТ 5264 - 80 - С8



Развертка

A-A
M 1:1

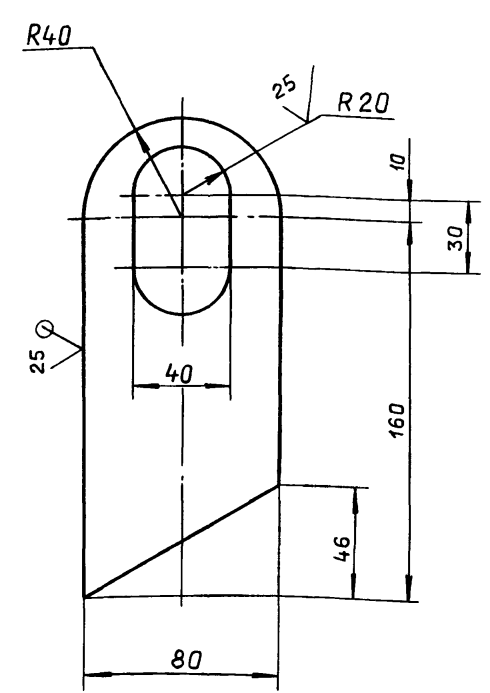


H16; h16; ± IT16/2

				Д20А.946.003				
Изм.	Лист	№ докум.	Подп.	Дата	Переход	Лит.	Масса	Масштаб
Разраб.	Ляпин	5.89.2				И	35	1:10
Проб.	Ляпин					Лист Листов 1		
Т.контр.								
И.контр.	Мюнтер				Лист	Б-ПН-6 ГОСТ 19903-74 ВСм.Зсп.ГОСТ 14637-79		ГПИ ГОРЬКОВСКИЙ САНТЕХПРОЕКТ
Утв.								формат А3

Д20А.946.006

✓(✓)



H16; h16; ± IT16/2

				Д20А.946.006				
Изм.	Лист	№ докум.	Подп.	Дата	Серьга	Лит.	Масса	Масштаб
Разраб.	Ляпин	5.89.2				И	0,85	1:2
Проб.	Ляпин					Лист Листов 1		
Т.контр.								
И.контр.	Мюнтер				Лист	Б-ПН-10 ГОСТ 19903-74 ВСм.Зсп.ГОСТ 14637-79		ГПИ ГОРЬКОВСКИЙ САНТЕХПРОЕКТ
Утв.								формат А4

Формат	Зона	Поз.	Обозначение	Наименование	Кол.	Примечание
				Документация		
А3			Д20А.947.000 СБ	Сборочный чертеж		
				Детали		
Б4	1		Д20А.947.001	Стенка		
				Лист Б-ПН-5 ГОСТ 19903-74 ВСм.Зсп.ГОСТ 14637-79		
				(338 x 640) h16 ²⁵ ✓	2	8,5 кг
Б4	2		Д20А.947.002	Стенка		
				Лист Б-ПН-5 ГОСТ 19903-74 ВСм.Зсп.ГОСТ 14637-79		
				(480 x 640) h16 ²⁵ ✓	2	12,1 кг
Б4	3		Д20А.947.003	Планка		
				Полоса 2-Б-10x90 ГОСТ 103-76 ВСм.Зсп.ГОСТ 535-79		
				L=428 h16 ²⁵ ✓	2	3,02 кг
Б4	4		Д20А.947.004	Планка		
				Полоса 2-Б-10x90 ГОСТ 103-76 ВСм.Зсп.ГОСТ 535-79		
				L=450 h16 ²⁵ ✓	2	3,18 кг

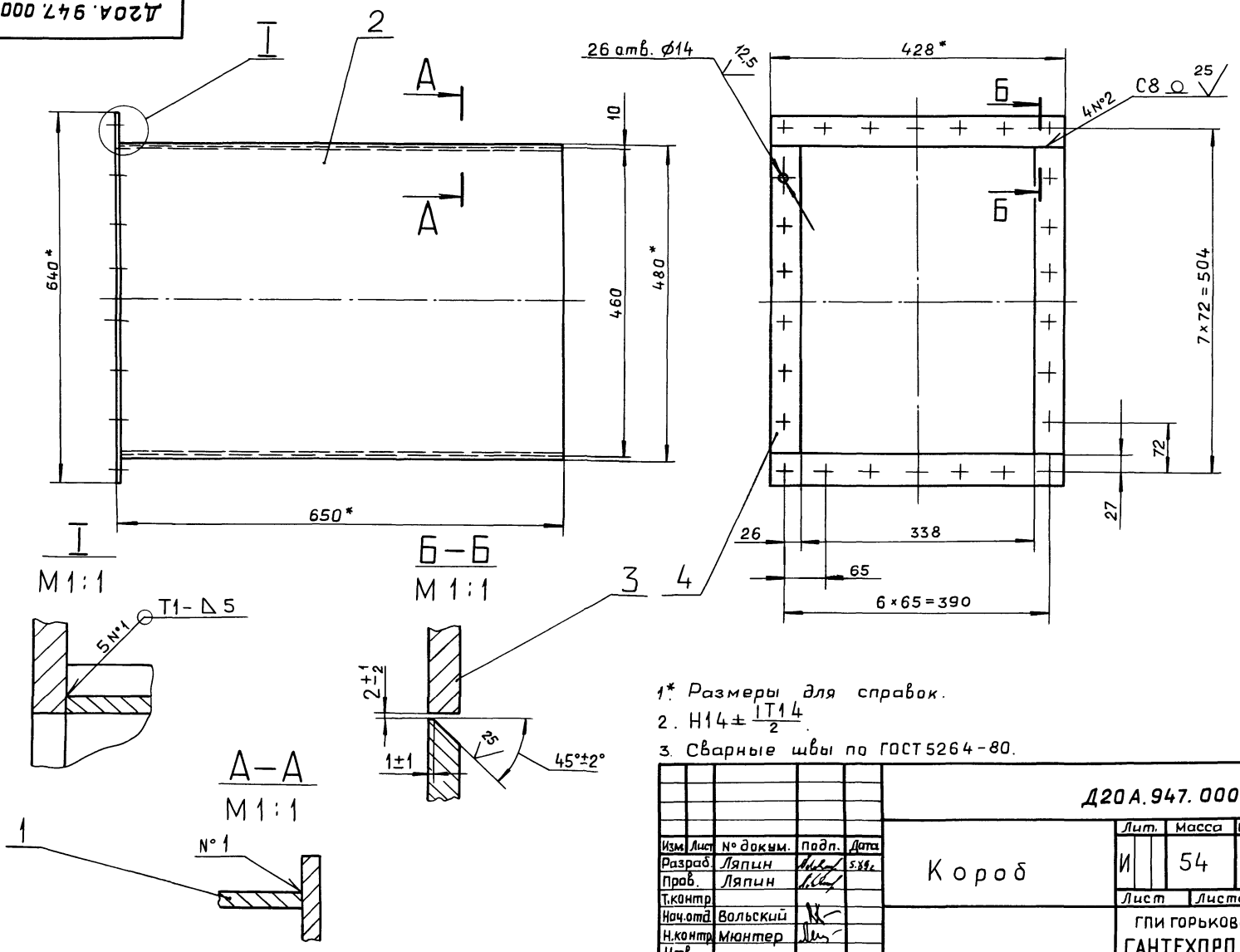
				Д20А.947.000				
Изм.	Лист	№ докум.	Подп.	Дата	Короб	Лит.	Лист	Листов
Разраб.	Ляпин	5.89.2				И		1
Проб.	Ляпин					Лист Листов 1		
Нач.отд.	Вальский							
И.контр.	Мюнтер				Лист	Б-ПН-10 ГОСТ 19903-74 ВСм.Зсп.ГОСТ 14637-79		ГПИ ГОРЬКОВСКИЙ САНТЕХПРОЕКТ
Утв.								формат А4

Копировал: Ганкова

23947-06 2 формат А4

Альбом 5, часть 2
 Типовой проект 903-1-275.89

Д20А.947.000 СБ

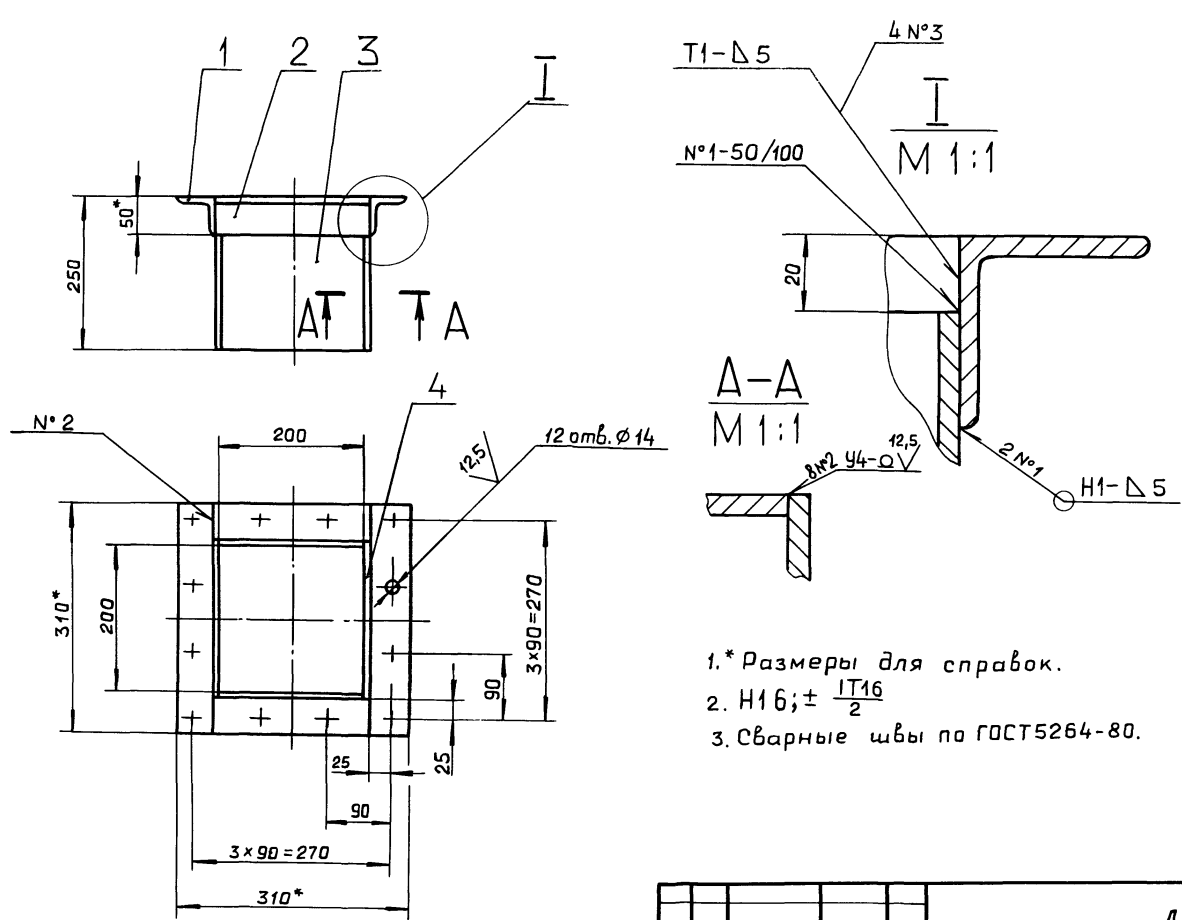


- 1* Размеры для справок.
- 2. $H14 \pm \frac{IT14}{2}$
- 3. Сварные швы по ГОСТ 5264-80.

				Д20А.947.000 СБ				
Изм.	Лист	№ докум.	Подп.	Дата	Короб	Лит.	Масса	Масштаб
Разраб.	Ляпин	Ляпин	Ляпин	5.88.82		И	54	1:5
Проб.	Ляпин	Ляпин	Ляпин			Лист	Листов 1	
Т.контр.						ГПИ ГОРЬКОВСКИЙ		
Нач.отд.	Вольский	Мянтер	Мянтер			САНТЕХПРОЕКТ		
Утв.					формат А3			

Инв. № подл. Подп. и дата
 Взам. инв. № Инв. № докум. Подп. и дата

Д20А.961.000 СБ



- 1* Размеры для справок.
- 2. $H16 \pm \frac{IT16}{2}$
- 3. Сварные швы по ГОСТ 5264-80.

				Д20А.961.000 СБ				
Изм.	Лист	№ докум.	Подп.	Дата	Патрубок	Лит.	Масса	Масштаб
Разраб.	Ляпин	Ляпин	Ляпин	5.89.82		И	11	1:5
Проб.	Ляпин	Ляпин	Ляпин			Лист	Листов 1	
Т.контр.						ГПИ ГОРЬКОВСКИЙ		
Нач.отд.	Вольский	Мянтер	Мянтер			САНТЕХПРОЕКТ		
Утв.					формат А3			

Инв. № подл. Подп. и дата
 Взам. инв. № Инв. № докум. Подп. и дата

Альбом 5, часть 2
Титловый проект 903-1-275-89

Формат	Зона	Поз.	Обозначение	Наименование	Кол.	Примечание
				Документация		
A3			Д20А.961.000 СБ	Сборочный чертеж		
				Детали		
Б4	1		Д20А.961.001	Уголок		
				Уголок 50x50x5-б ГОСТ8509-86 ВСтЗсп ГОСТ535-79		
				L=310 h16 ^{12,5} ✓	2	1.16 кг
Б4	2		Д20А.961.002	Уголок		
				Уголок 50x50x5-б ГОСТ8509-86 ВСтЗсп ГОСТ535-79		
				L=210 h16 ^{12,5} ✓	2	0.79 кг
Б4	3		Д20А.961.003	Стенка		
				Лист Б-ПН-5 ГОСТ19903-74 ВСтЗсп ГОСТ14637-79		
				(200x230) h16 ^{12,5} ✓	2	1.81 кг
Б4	4		Д20А.961.004	Стенка		
				Лист Б-ПН-5 ГОСТ19903-74 ВСтЗсп ГОСТ14637-79		
				(210x230) h16 ^{12,5} ✓	2	1.88 кг
Д20А.961.000						
Изм	Лист	№ докум.	Подп.	Дата		
Разраб	Ляпин		Исх	5.89	Лит.	Лист
Проб.	Ляпин				и	Листов
Нач. отд.	Вольский					1
Н. контр.	Мянтер				Патрубок	
Утв.					ГПИ ГОРЬКОВСКИЙ САНТЕХПРОЕКТ	
формат А4						

Формат	Зона	Поз.	Обозначение	Наименование	Кол.	Примечание
				Документация		
*)			Д20А.1036.000 СБ	Сборочный чертеж		*) А3; А2
				Сборочные единицы		
A4	1		Д20А.944.010	Карман всасывающий	1	
A4	2		Д20А.944.070	Короб с заслонкой	1	
A4	3		Д20А.944.130	Короб	1	
A4	4		Д20А.944.140	Короб	1	
A4	5		Д20Б.037.000 - 01	Компенсатор 440x1190	1	
A4	6		Д22Б.139.000	Привод заслонки ручной	2	
A4	7		Д22Б.140.000	Привод заслонки ручной	1	
A4	8		Д23Д.561.000	Опора под всасыва- ющий карман	1	
A4	9		Д23Д.562.000	Подвеска газохода	2	
A4	10		Д20А.1036.010	Короб с заслонкой	1	
A4	11		Д20А.1036.030	Короб с заслонкой	1	
A4	12		Д20А.1036.050	Короб утилизатора	1	
				Детали		
Б4	13		Д20А.1036.001	Накладка		
				Полоса 2-б-5x50 ГОСТ103-76 ВСтЗсп ГОСТ535-79		
				L=100 h16 ²⁵ ✓	4	0.2 кг
Д20А.1036.000						
Изм	Лист	№ докум.	Подп.	Дата		
Разраб	Ляпин		Исх	5.89	Лит.	Лист
Проб.	Ляпин				и	Листов
Нач. отд.	Вольский					2
Н. контр.	Мянтер				Газоход	
Утв.					ГПИ ГОРЬКОВСКИЙ САНТЕХПРОЕКТ	
формат А4						

Формат	Зона	Поз.	Обозначение	Наименование	Кол.	Примечание
				Стандартные изделия		
		14		Шпонка 12x8x36 ГОСТ 23360-78	1	
		15		Болт М10x40,36 ГОСТ 7798-70	22	
		16		Винт М10x25,36 ГОСТ1476-84	1	
		17		Винт М12x30,36 ГОСТ 1476-84	2	
		18		Гайка М10,4. ГОСТ 5915-70	22	
				Материалы		
		19		Картон асбесто- вый КАОН-1-5 ГОСТ 2850-80	1	кг
Д20А.1036.000						
Изм	Лист	№ докум.	Подп.	Дата		
Разраб	Ляпин		Исх	5.89	Лит.	
Проб.	Ляпин				Лист	
Н. контр.	Мянтер				Листов 1	
Утв.					Лист	
					Б-ПН-5 ГОСТ19903-74 ВСтЗсп ГОСТ14637-79	
формат А4						

Д20А.1036.005

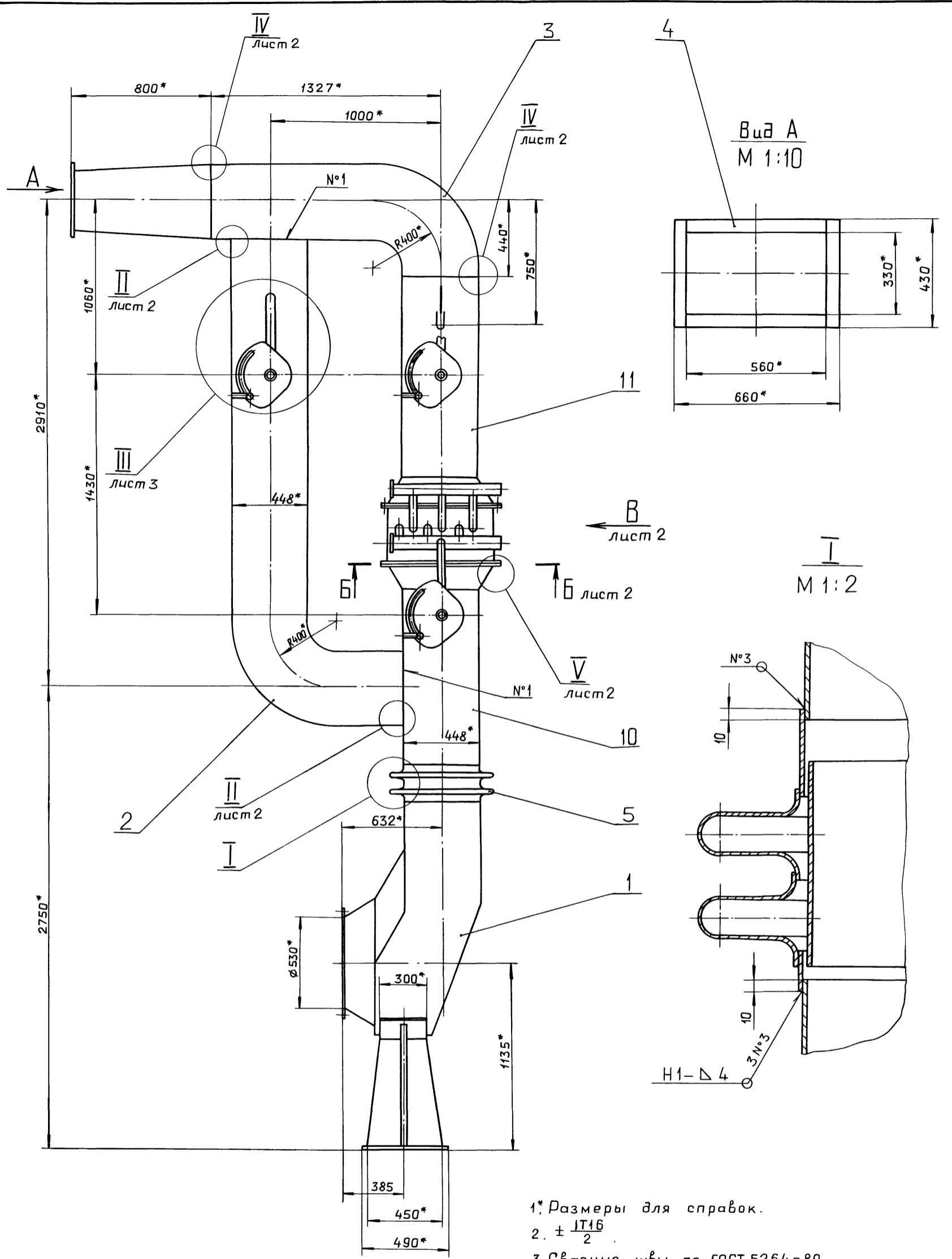
Обозначение	Размеры, мм							Масса, кг
	L	L1	L2	H	H1	l	d	
Д20А.1036.005	438	—	580	—	141	71	—	2.8
-01	—	290	—	139	291	—	28	5.8
-02	1218	—	1255	—	162	18,5	—	7.8
-03	—	—	—	—	301	—	—	14,5

H14; h16; ± IT16/2

Д20А.1036.005				
Изм	Лист	№ докум.	Подп.	Дата
Разраб	Ляпин		Исх	5.89
Проб.	Ляпин			
Т. контр.				
Н. контр.	Мянтер			
Утв.				
Стенка				
Лист Б-ПН-5 ГОСТ19903-74 ВСтЗсп ГОСТ14637-79				
ГПИ ГОРЬКОВСКИЙ САНТЕХПРОЕКТ				

копировал: Ганкова 23947-06 4 формат А4

Тиловай проект 903-1-275.89 Альбом 5, часть 2



Вид А
М 1:10

В
лист 2
М 1:2

- 1* Размеры для справок.
- 2. ± $\frac{IT16}{2}$
- 3. Сварные швы по ГОСТ 5264-80.

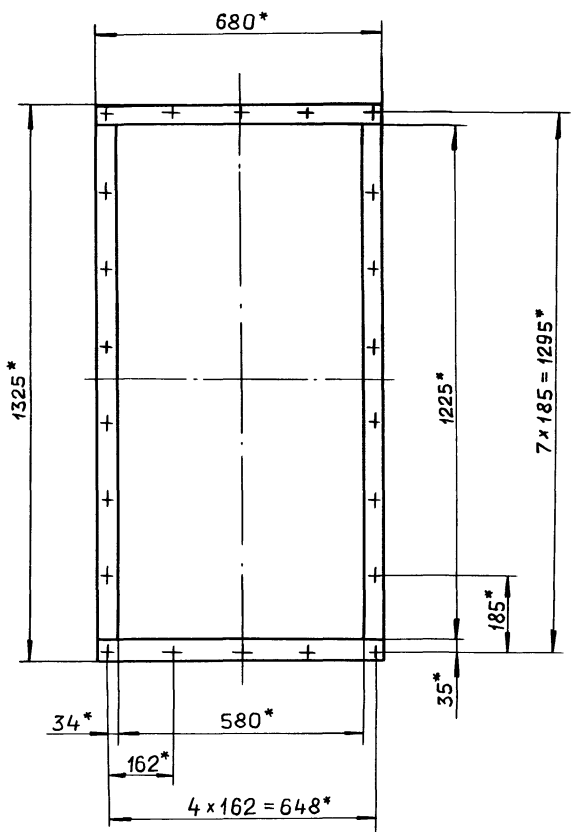
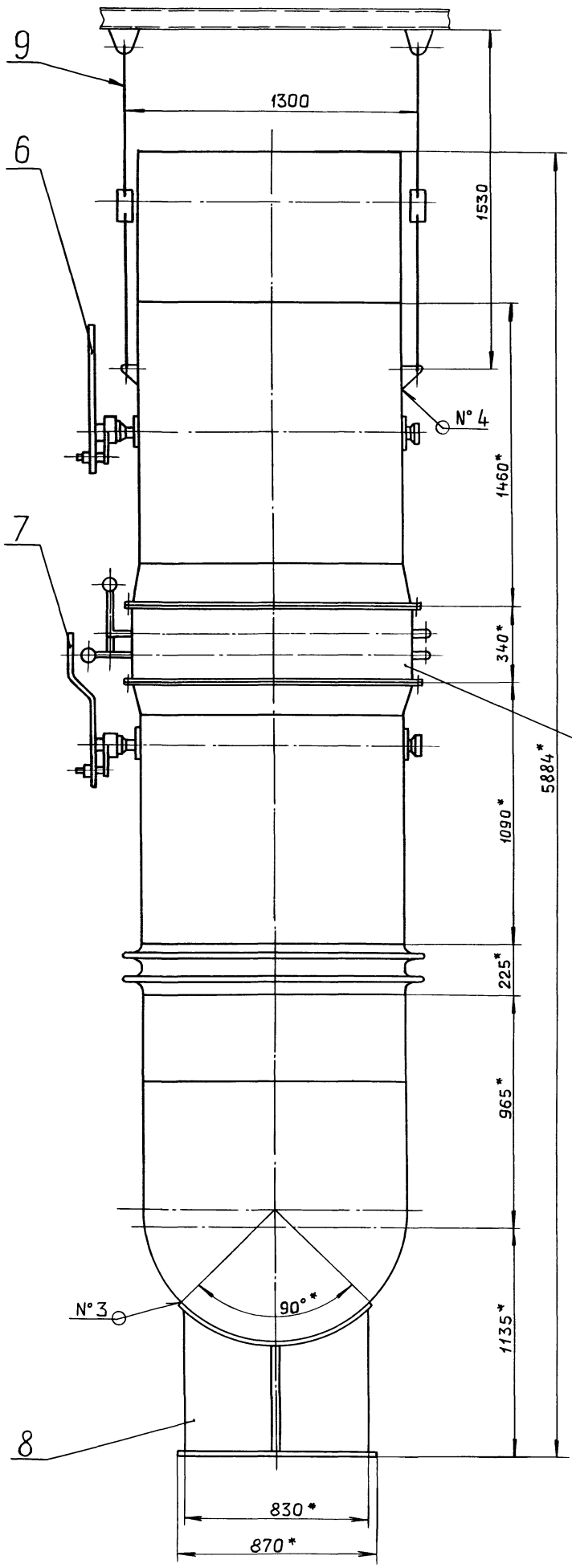
Изм.	№	подл.	Подп.	и	дата
Взм.	инж.	№	инж.	№	инж.
Взм.	инж.	№	инж.	№	инж.
Взм.	инж.	№	инж.	№	инж.

Д20А.1036.000 СБ					
Изм.	Лист	№ докум.	Подп.	Дата	
Разраб.	Ляпин	Ляпин	Ляпин	5.8.82	
Проб.	Ляпин				
Т.контр.					
Нач.отд.	Вальский				
Н.контр.	Мянтер				
Утв.					
Газоход			Лист	Масса	Масштаб
			И	925	1:15
			Лист 1	Листов 3	
гпи ГОРЬКОВСКИЙ САНТЕХПРОЕКТ					

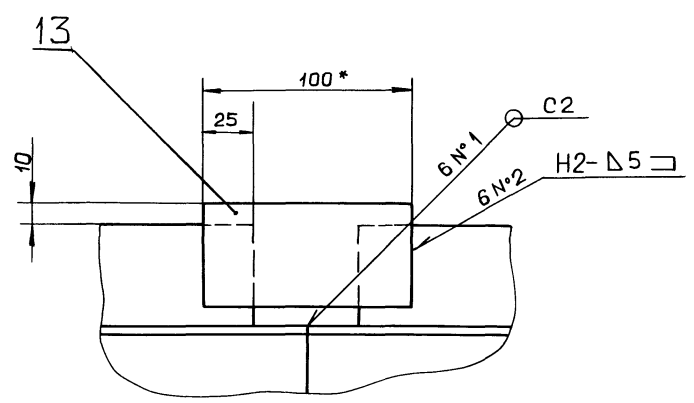
Типовой проект 903-1-275.89 Альбом 5, часть 2

Вид В лист 1

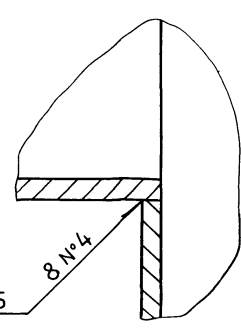
Б-Б лист 1
М 1:10



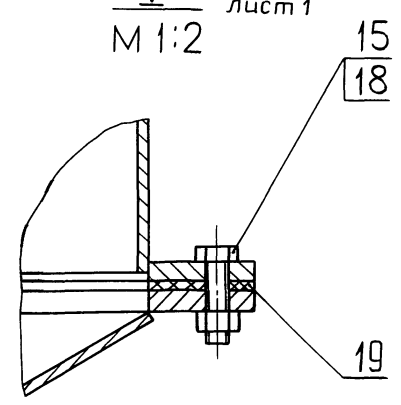
IV лист 1
М 1: 2



II лист 1
М 1: 1



V лист 1
М 1: 2



Изм. №	Подл.	Дата
Изм. №	Подл.	Дата
Изм. №	Подл.	Дата
Изм. №	Подл.	Дата
Изм. №	Подл.	Дата
Изм. №	Подл.	Дата
Изм. №	Подл.	Дата
Изм. №	Подл.	Дата
Изм. №	Подл.	Дата
Изм. №	Подл.	Дата

Изм. №	Подл.	Дата
Изм. №	Подл.	Дата
Изм. №	Подл.	Дата
Изм. №	Подл.	Дата
Изм. №	Подл.	Дата
Изм. №	Подл.	Дата
Изм. №	Подл.	Дата
Изм. №	Подл.	Дата
Изм. №	Подл.	Дата
Изм. №	Подл.	Дата

Д20А.1036.000 СБ

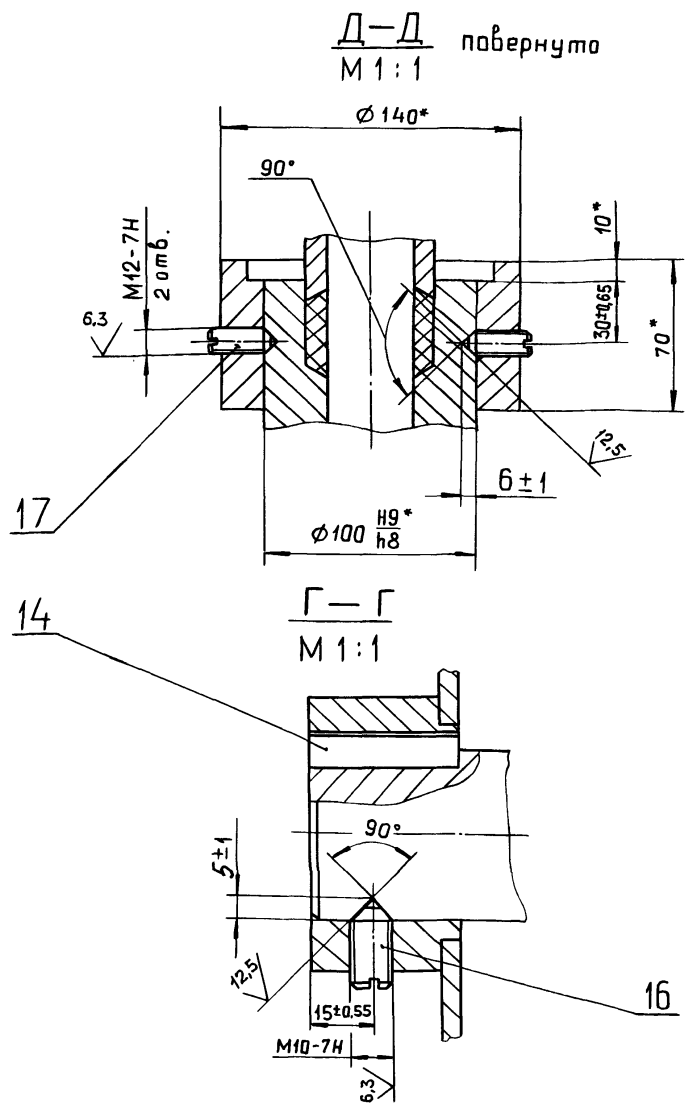
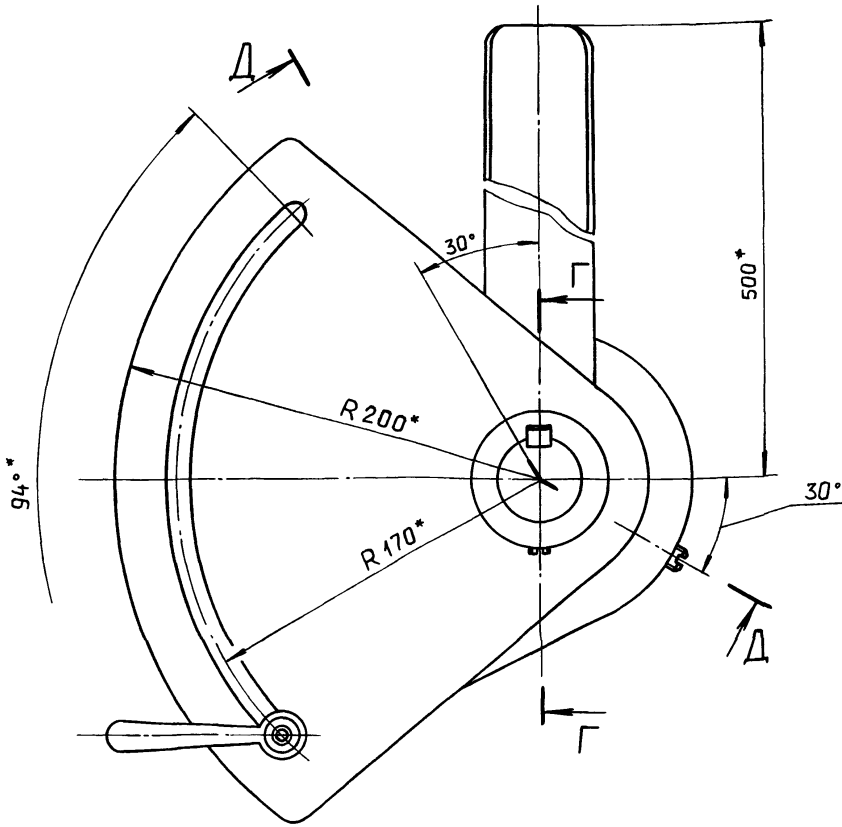
Лист 2

Копировал: Ганкова

23947-06 6 формат А2

Д20А.1036.000 СБ

III лист 1
M 1:2



Изм. № подл. Подп. и дата. Взам. инв. № инв. № докум. Подп. и дата. Титульный проект 903-1-275.89

Изм	Лист	№ докум.	Подп.	Дата	Д20А.1036.000 СБ	Лист
						3

формат А3

Формат	Зона	Поз.	Обозначение	Наименование	Кол.	Примечание
				<u>Документация</u>		
A2			Д20А.1036.010 СБ	Сборочный чертеж		
				<u>Сборочные единицы</u>		
A4	1		Д20А.944.060	Заслонка	1	
A4	2		Д20А.1036.020	Короб	1	
				<u>Детали</u>		
A4	3		Д20А.944.028	Крышка	1	
A4	4		Д20А.944.029	Прокладка	1	
A3	5		Д20А.944.031	Подшипник задний	1	
A4	6		Д20А.944.032	Шайба	2	
A4	7		Д20А.944.033	прокладка	2	
A3	8		Д20А.944.034	Подшипник передний	1	
A4	9		Д20А.944.035	Втулка	1	
A4	10		Д20А.944.036	Вал	1	

Формат	Зона	Поз.	Обозначение	Наименование	Кол.	Примечание
				<u>Стандартные изделия</u>		
		11		Болт м8×16.36 ГОСТ 7798-70	3	
		12		Болт М12×65.36 ГОСТ 7798-70	7	
		13		Шпилька М10-6х×45.36 ГОСТ 22036-76	2	
		14		Гайка М10.4 ГОСТ 5915-70	2	
		15		Гайка М12.4 ГОСТ 5915-70	11	
		16		Шайба 12.65Г.019 ГОСТ 6402-70	4	
				<u>Материалы</u>		
		17		Шнур асбестовый ШАОН 10 ГОСТ1779-83	0,8 м	

Изм. № подл. Подп. и дата. Взам. инв. № инв. № докум. Подп. и дата.

Д20А.1036.010

Изм.	Лист	№ докум.	Подп.	Дата
Разраб.	Ляпин	Ляпин	5.83г.	
Проб.	Ляпин	Ляпин		
Нач. отд.				
Н.контр.	Мюнтер			
Утв.				

Короб
с заслонкой

Лит. Лист Листов
1 2

ГПИ ГОРЬКОВСКИЙ
САНТЕХПРОЕКТ

формат А4

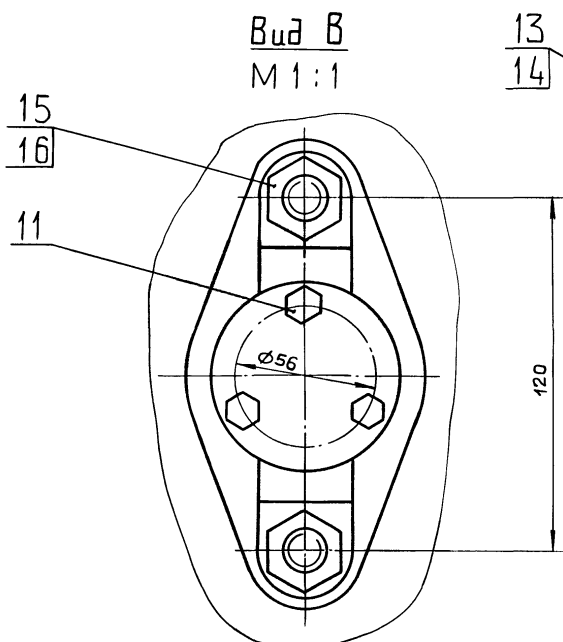
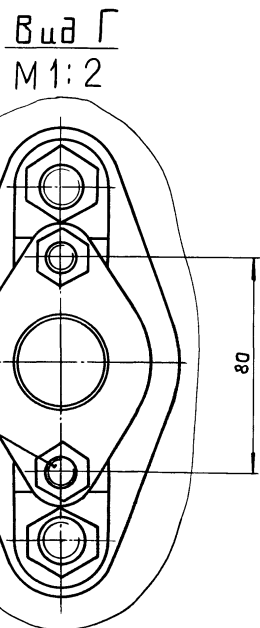
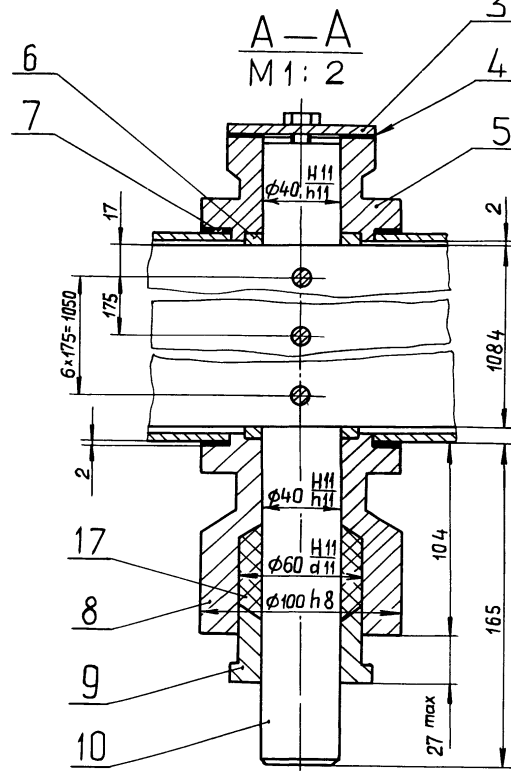
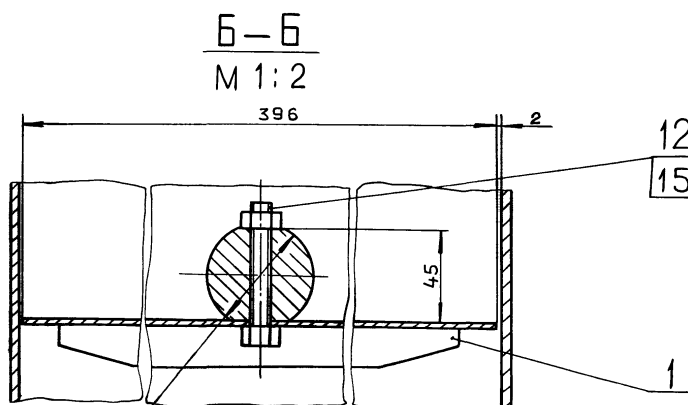
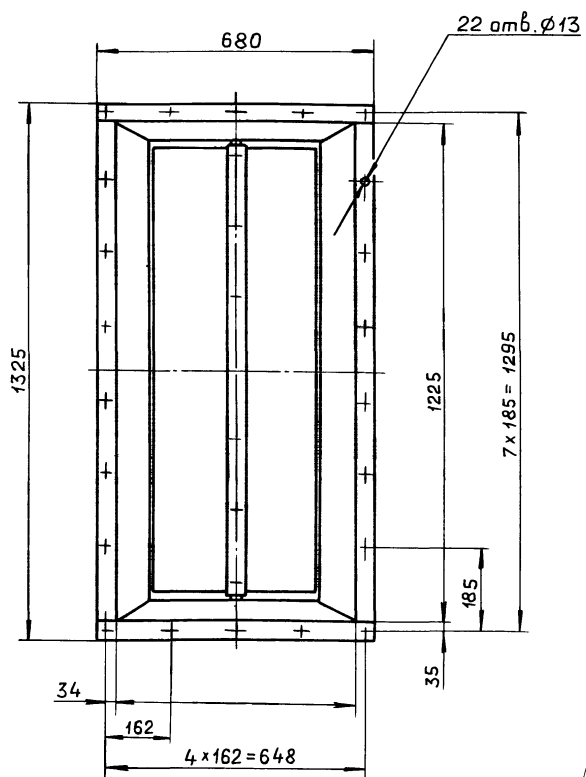
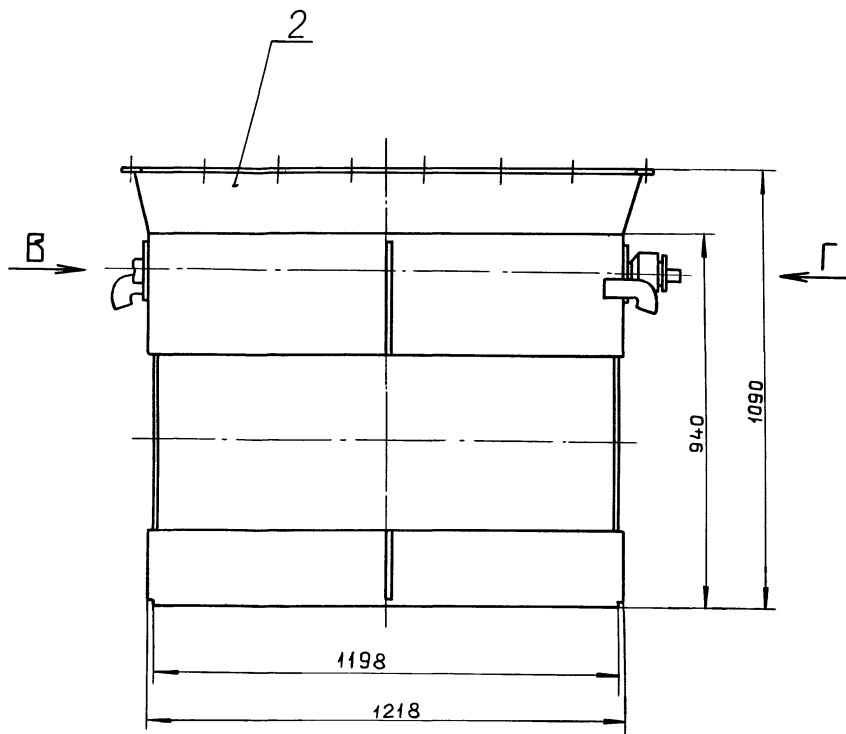
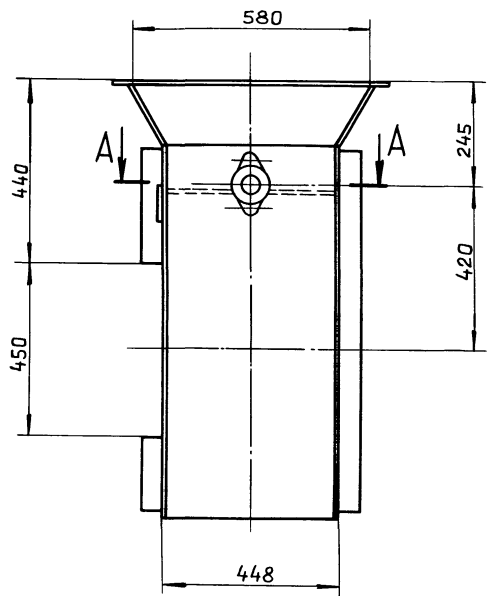
Изм. № подл. Подп. и дата. Взам. инв. № инв. № докум. Подп. и дата.

Д20А.1036.010

Изм	Лист	№ докум.	Подп.	Дата
-----	------	----------	-------	------

Копировал: Ганкова

Лист 2
23947-06 7 формат А4



Размеры для справок.

				Д20А.1036.010 СБ			
Изм.	Лист	№ докум.	подп.	Дата	Лит.	Масса	Масштаб
					И	140	1:10
Разраб	Ляпин	Ляпин	5.89		Лист	Листов 1	
Проб	Ляпин						
Т.контр							
И.контр	Мяунтер				ГПИ ГОРЬКОВСКИЙ САНТЕХПРОЕКТ		
Утв.							

Копировал: Ганкова

23947-06 8 формат А2

Альбом 5, часть 2
Типовой проект 903-1-275.89

Формат	Зона	Поз.	Обозначение	Наименование	Кол.	Примечание
				Документация		
A2			Д20А.1036.020 СБ	Сборочный чертеж		
				Детали		
A4	1		Д20А.944.005	Крюк	2	
A4	2		Д20А.1036.005	Стенка	2	
	3		-02	Стенка	2	
B4	4		Д20А.1036.006	Планка		
				Полоса 2-Б-10х50 ГОСТ 103-76		
				ВСт.Зсп. ГОСТ 535-79		
				L = 1225 h16 ²⁵ ✓	2	3,92 кг
B4	5		Д20А.1036.007	Планка		
				Полоса 2-Б-10х50 ГОСТ 103-76		
				ВСт.Зсп. ГОСТ 535-79		
				L = 680 h16 ²⁵ ✓	2	2,66 кг
B4	6		Д20А.1036.008	Ребро		
				Полоса 2-Б-5х50 ГОСТ 103-76		
				ВСт.Зсп. ГОСТ 535-79		
				L = 190 h16 ²⁵ ✓	1	0,57 кг
B4	7		Д20А.1036.009	Ребро		
				Полоса 2-Б-5х50 ГОСТ 103-76		
				ВСт.Зсп. ГОСТ 535-79		
				L = 920 h16 ²⁵ ✓	1	2,03 кг
A4	8		Д20А.1036.011 - 01	Стенка	1	
A4	9		Д20А.1036.011	Стенка	1	

Изм. № табл. Подп. и дата
Изм. № табл. Подп. и дата
Изм. № табл. Подп. и дата
Изм. № табл. Подп. и дата

Изм. Лист			№ докум.			Подп.			Дата		
Разраб.			Ляпин			Ляпин			5.89.		
Проб.			Ляпин			Ляпин					
Нач. отд.											
Н.контр.			Мюнтер			Мюнтер					
Утв.											

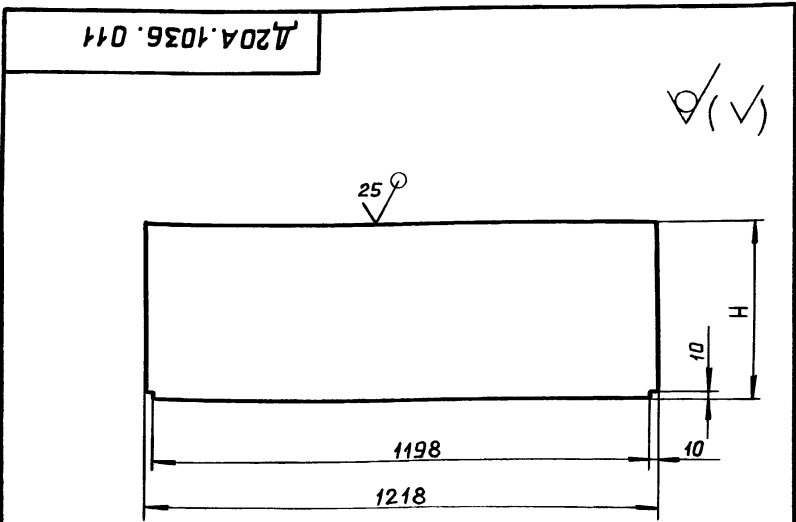
Д20А.1036.020

Лит.	Лист	Листов
И	1	2

короб

ГПИ ГОРЬКОВСКИЙ
САНТЕХПРОЕКТ

формат А4



Обозначение	Н, мм	Масса, кг
Д20А.1036.011	200	9,5
-01	940	44,9
-02	1185	58,2

h16; ± IT16 / 2

Изм. № табл. Подп. и дата
Изм. № табл. Подп. и дата
Изм. № табл. Подп. и дата
Изм. № табл. Подп. и дата

Изм. Лист			№ докум.			Подп.			Дата		
Разраб.			Ляпин			Ляпин			5.89.		
Проб.			Ляпин			Ляпин					
Т.контр.											
Н.контр.			Мюнтер			Мюнтер					
Утв.											

Д20А.1036.011

Лит.	Масса	Масштаб
И	См. табл.	—

Стенка

Лист 6-ПН-5 ГОСТ 19903-74
ВСт.Зсп. ГОСТ 14637-79

ГПИ ГОРЬКОВСКИЙ
САНТЕХПРОЕКТ

формат А4

Формат	Зона	Поз.	Обозначение	Наименование	Кол.	Примечание
B4	10		Д20А.1036.012	Ребро		
				Полоса 2-Б-5х50 ГОСТ 103-76		
				ВСт.Зсп. ГОСТ 535-79		
				L = 280 h16 ²⁵ ✓	1	0,55 кг
B4	11		Д20А.1036.013	Стенка		
				Лист 6-ПН-5 ГОСТ 19903-74		
				ВСт.Зсп. ГОСТ 14637-79		
				(290 x 1218) h16 ²⁵ ✓	1	6,7 кг
A4	12		Д20А.1036.014	Стенка	2	
				Стандартные изделия		
				Болт М12х40.36		
				ГОСТ 7798-70	4	

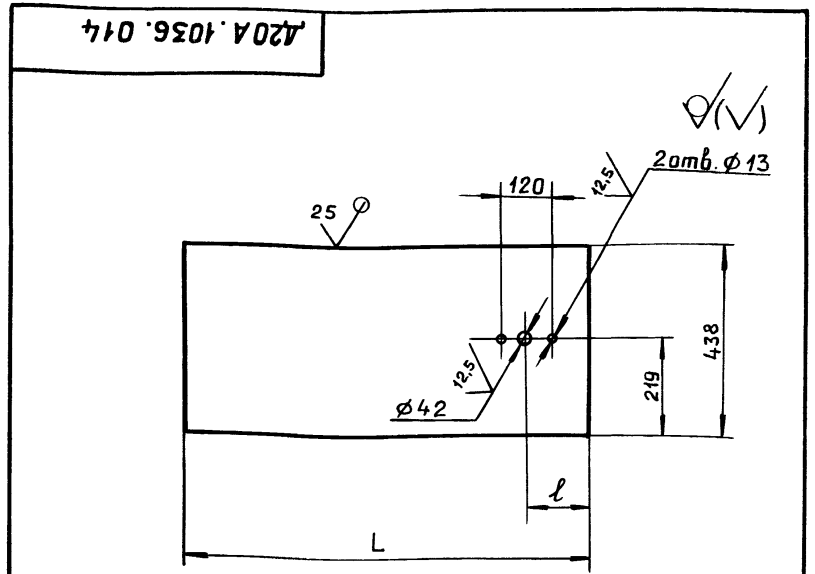
Изм. № табл. Подп. и дата
Изм. № табл. Подп. и дата
Изм. № табл. Подп. и дата
Изм. № табл. Подп. и дата

Изм. Лист			№ докум.			Подп.			Дата		
Разраб.			Ляпин			Ляпин			5.89.		
Проб.			Ляпин			Ляпин					
Н.контр.			Мюнтер			Мюнтер					
Утв.											

Д20А.1036.020

Лист 2

формат А4



Обозначение	L, мм	l, мм	Масса, кг
Д20А.1036.014	940	95	16,2
-01	1185	415	20,4

h14; h16; ± IT16 / 2

Изм. № табл. Подп. и дата
Изм. № табл. Подп. и дата
Изм. № табл. Подп. и дата
Изм. № табл. Подп. и дата

Изм. Лист			№ докум.			Подп.			Дата		
Разраб.			Ляпин			Ляпин			5.89.		
Проб.			Ляпин			Ляпин					
Т.контр.											
Н.контр.			Мюнтер			Мюнтер					
Утв.											

Д20А.1036.014

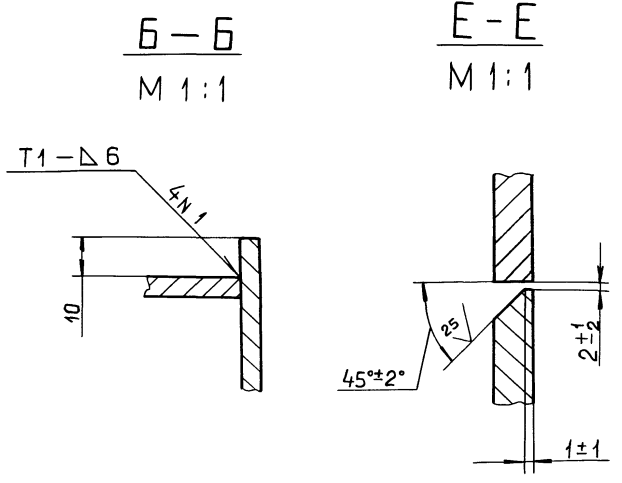
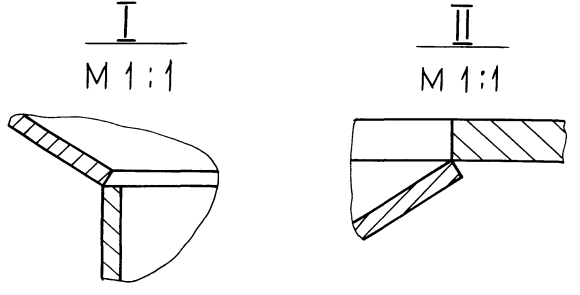
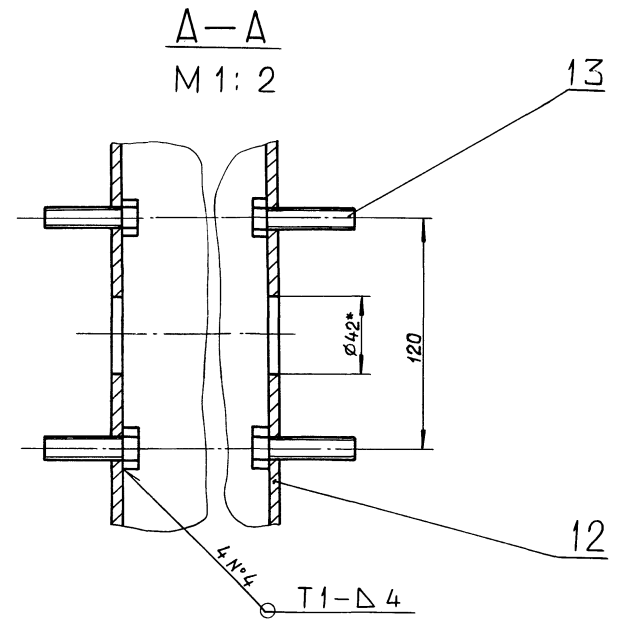
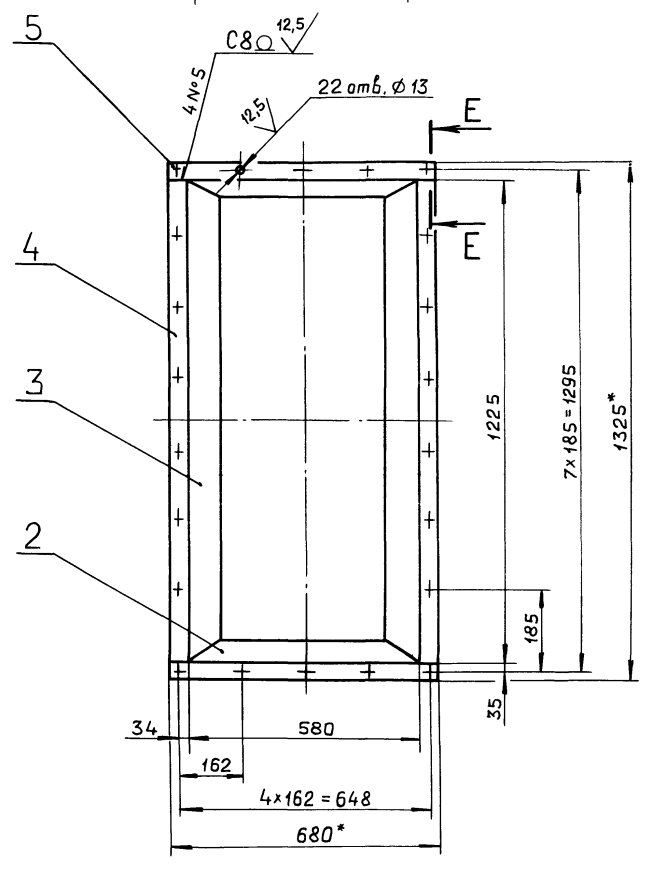
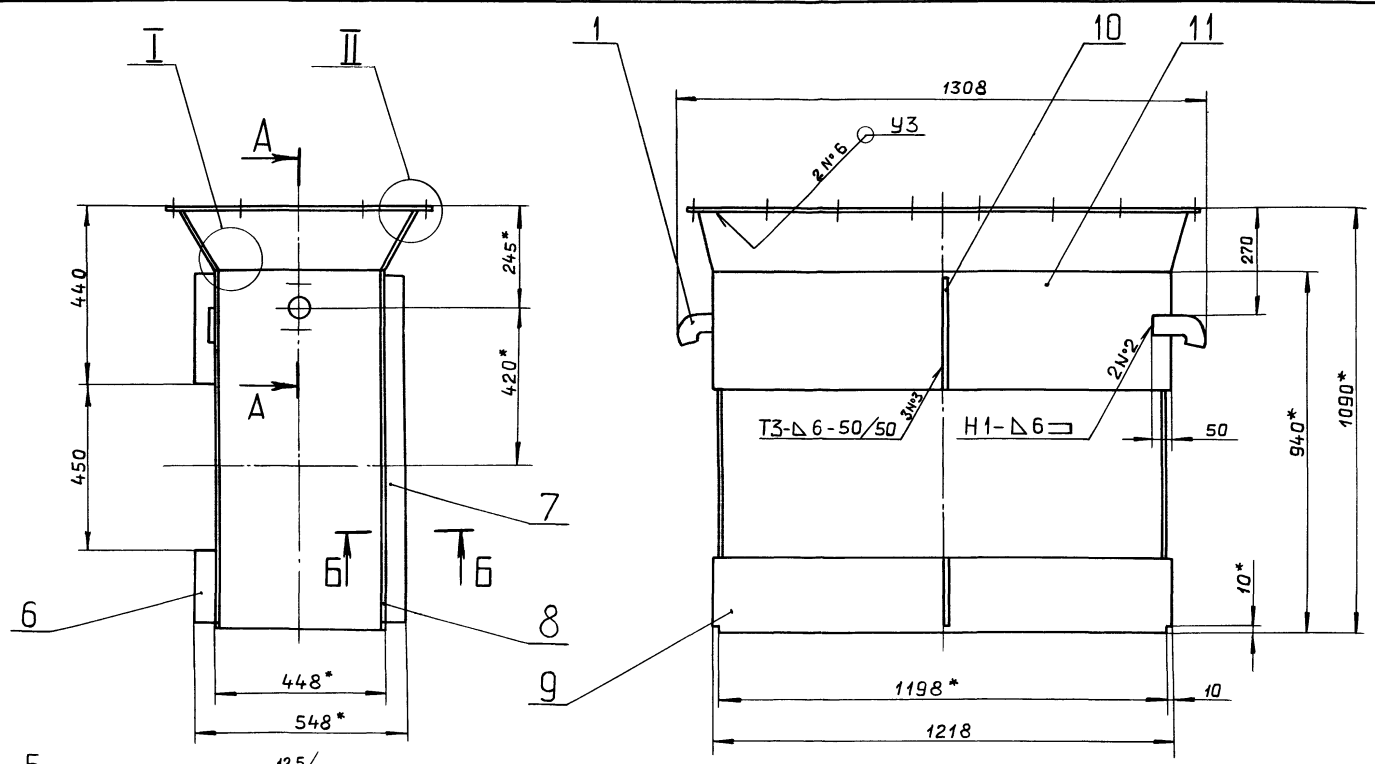
Лит.	Масса	Масштаб
И	См. табл.	—

Стенка

Лист 6-ПН-5 ГОСТ 19903-74
ВСт.Зсп. ГОСТ 14637-79

ГПИ ГОРЬКОВСКИЙ
САНТЕХПРОЕКТ

Копировал: Ганкова
23947-06 9 формат А4



- 1.* Размеры для справок.
- 2. Н16 ; ± $\frac{IT16}{2}$.
- 3. Сварные швы №1... №5 - по ГОСТ5264-80, №6 - по ГОСТ 11534-75.

Изм. № подл. Подп. и дата. Изм. инв. № инв. № докум. Подп. и дата.

				Д20А.1036.020 СБ				
Изм.	Лист	№ докум.	Подп.	Дата	Короб	Лит.	Масса	Масштаб
Разраб.	Ляпин	Ляпин	5.19.			И	116	1:10
Проб.	Ляпин	Ляпин				Лист	Листов 1	
Т.контр.						ГПИ ГОРЬКОВСКИЙ САНТЕХПРОЕКТ		
И.контр.	Мюнтер							
Утв.								

Альбом 5, часть 2
Типовой проект 903-1-275-89

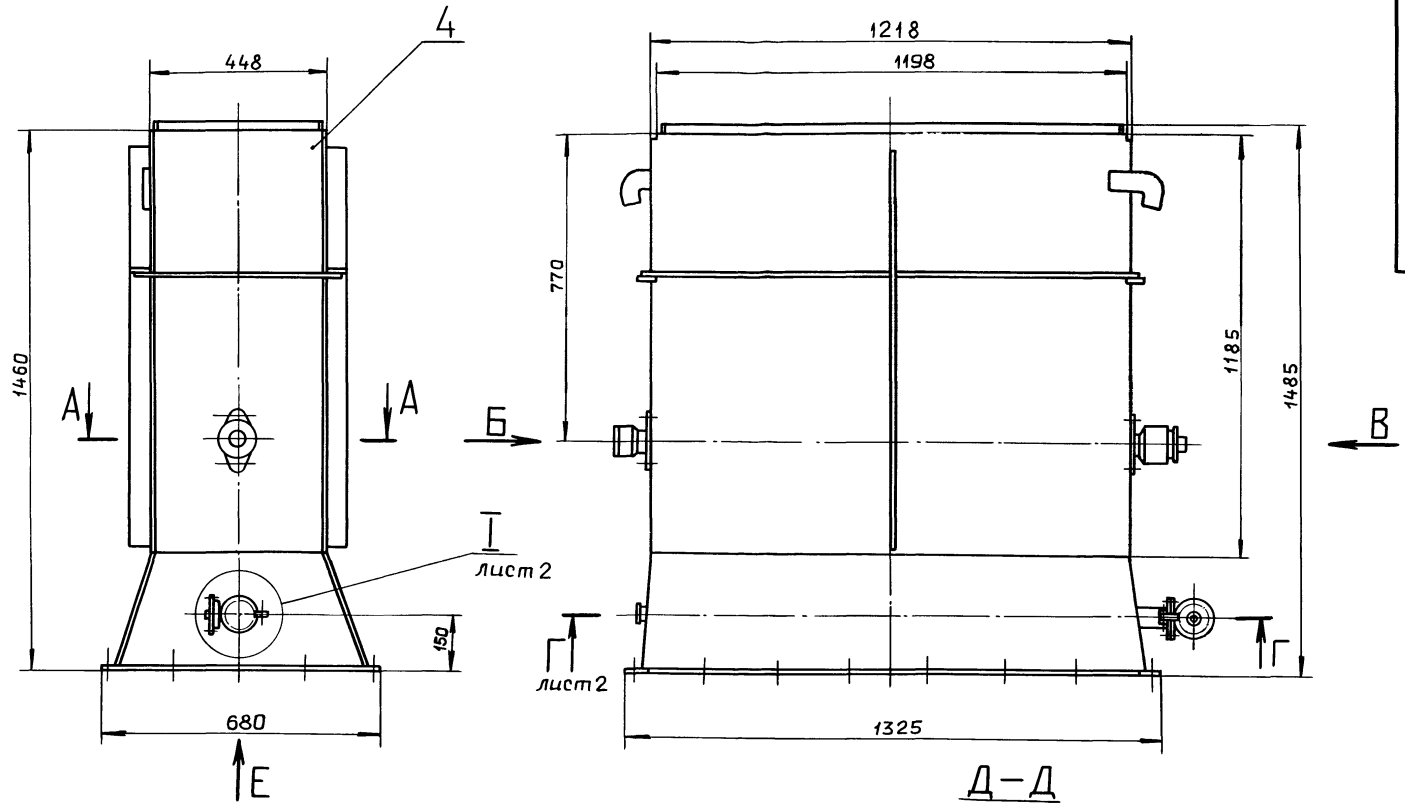
формат	Зона	Поз.	Обозначение	Наименование	Кол.	Примечание
				<u>Документация</u>		
A2			Д20А.1036.030 СБ	Сборочный чертеж		
				<u>Сборочные единицы</u>		
A4	1		Д20А.944.060	Заслонка	1	
A4	2		Д20А.944.110	Устройства для продувки	1	
A4	3		Д20А.944.120	Заглушка	1	
A4	4		Д20А.1036.040	Короб	1	
				<u>Детали</u>		
A4	5		Д20А.944.028	Крышка	1	
A4	6		Д20А.944.029	Прокладка	1	
A3	7		Д20А.944.031	Подшипник задний	1	
A4	8		Д20А.944.032	Шайба	2	
A4	9		Д20А.944.033	Прокладка	2	
A3	10		Д20А.944.034	Подшипник передний	1	
A4	11		Д20А.944.035	Втулка	1	
A4	12		Д20А.944.036	Вал	1	
A4	13		Д20А.944.066	Болт откидной	4	
A4	14		Д20А.944.067	Прокладка	1	
				<u>Стандартные изделия</u>		
		15		Ось-10 h11x36 Ст3сп		
				ГОСТ 9650-80	6	
		16		Болт М8x16.36		
				ГОСТ 7798-70	3	
Д20А.1036.030						
Изм.	Лист	№ докум.	Подп.	Дата		
Разраб.	Ляпин			5.89г.	Лит.	Лист
Проб.	Ляпин				И	1 2
Нач. отд.						
Н.контр.	Мягтер					
Утв.						
				Короб		
				с заслонкой		
				ГПИ ГОРЬКОВСКИЙ САНТЕХПРОЕКТ		
формат А4						

формат	Зона	Поз.	Обозначение	Наименование	Кол.	Примечание
		17		Болт М12x65.36		
				ГОСТ 7798-70	7	
		18		Шпилька М10-69x45.36		
				ГОСТ 22036-76	2	
		19		Гайка М12.4		
				ГОСТ 3032-76	4	
		20		Гайка М10.4		
				ГОСТ 5915-70	2	
		21		Гайка М12.4		
				ГОСТ 5915-70	11	
		22		Шайба 12.65Г		
				ГОСТ 6402-70	4	
		23		Шайба 10.019		
				ГОСТ 11371-78	6	
		24		Шайба 12.019		
				ГОСТ 11371-78	4	
		25		Шплинт 2,5x16		
				ГОСТ 397-79	6	
				<u>Материалы</u>		
		26		Шнур асбестовый		
				ШАОН10 ГОСТ 1779-83	0,8 м	
Д20А.1036.030						
Изм.	Лист	№ докум.	Подп.	Дата		
формат А4						

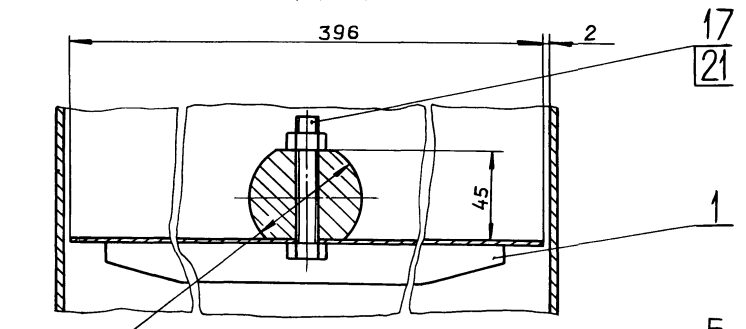
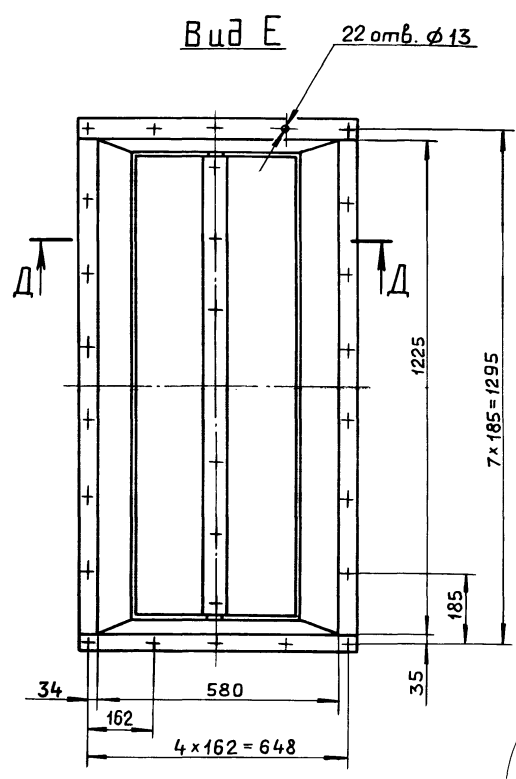
формат	Зона	Поз.	Обозначение	Наименование	Кол.	Примечание
				<u>Документация</u>		
A2			Д20А.1036.040 СБ	Сборочный чертеж		
				<u>Детали</u>		
A4	1		Д20А.944.005	Крюк	2	
A4	2		Д20А.944.078	Воздухораспределитель	1	
A4	3		Д20А.944.079	Ушко	2	
A4	4		Д20А.944.081	Фланец	1	
A4	5		Д20А.944.084	Ушко	8	
Б4	6		Д20А.1036.021	Ребро		
				Полоса 2-Б-5x50 ГОСТ 103-76		
				ВСт3сп ГОСТ 535-79		
				L=1110 h16 ²⁵ ✓	2	2,18 кг
A4	7		Д20А.1036.005 -01	Стенка	2	
		8	-03	Стенка	2	
Б4	9		Д20А.1036.022	Планка		
				Полоса 2-Б-10x50 ГОСТ 103-76		
				ВСт3сп ГОСТ 535-79		
				L=1225 h16 ²⁵ ✓	2	4,8 кг
Б4	10		Д20А.1036.023	Планка		
				Полоса 2-Б-10x50 ГОСТ 103-76		
				ВСт3сп ГОСТ 535-79		
				L=680 h16 ²⁵ ✓	2	2,7 кг
A4	11		Д20А.1036.011 -02	Стенка	2	
A4	12		Д20А.1036.014 -01	Стенка	2	
Д20А.1036.040						
Изм.	Лист	№ докум.	Подп.	Дата		
Разраб.	Ляпин			5.89г.	Лит.	Лист
Проб.	Ляпин				И	1 2
Нач. отд.						
Н.контр.	Мягтер					
Утв.						
				Короб		
				ГПИ ГОРЬКОВСКИЙ САНТЕХПРОЕКТ		
формат А4						

формат	Зона	Поз.	Обозначение	Наименование	Кол.	Примечание
Б4	13		Д20А.1036.024	Ребро		
				Полоса 2-Б-5x50 ГОСТ 103-76		
				ВСт3сп ГОСТ 535-79		
				L=528 h16 ²⁵ ✓	2	1,03 кг
Б4	14		Д20А.1036.025	Ребро		
				Полоса 2-Б-5x50 ГОСТ 103-76		
				ВСт3сп ГОСТ 535-79		
				L=649 h16 ²⁵ ✓	2	1,27 кг
Б4	15		Д20А.1036.026	Ребро		
				Полоса 2-Б-5x50 ГОСТ 103-76		
				ВСт3сп ГОСТ 535-79		
				L=644 h16 ²⁵ ✓	2	1,26 кг
Б4	16		Д20А.1036.027	Заглушка		
				Лист 6-ПН-6 ГОСТ 19903-74		
				ВСт3сп ГОСТ 14637-79		
				∅40 h16 ²⁵ ✓	1	0,06 кг
Б4	17		Д20А.1036.028	Вставка		
				Полоса 2-Б-5x50 ГОСТ 103-76		
				ВСт3сп ГОСТ 535-79		
				L=1178 h16 ²⁵ ✓	2	2,3 кг
Б4	18		Д20А.1036.029	Вставка		
				Полоса 2-Б-5x50 ГОСТ 103-76		
				ВСт3сп ГОСТ 535-79		
				L=428 h16 ²⁵ ✓	2	0,84 кг
		19		<u>Стандартные изделия</u>		
				Болт М12x40,36 ГОСТ 7798-70	4	
Д20А.1036.040						
Изм.	Лист	№ докум.	Подп.	Дата		
формат А4						

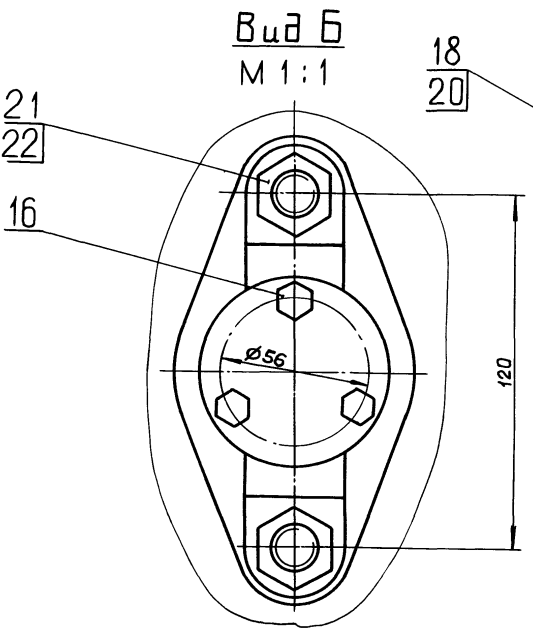
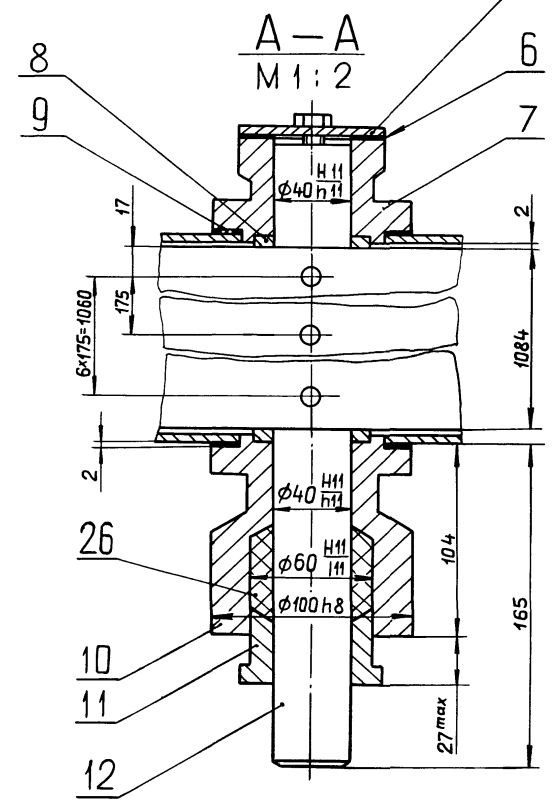
Типовой проект 903-1-275,89 Альбом 5, часть 2



Д-Д
М 1:2



Вид В
М 1:2



Размеры для справок.

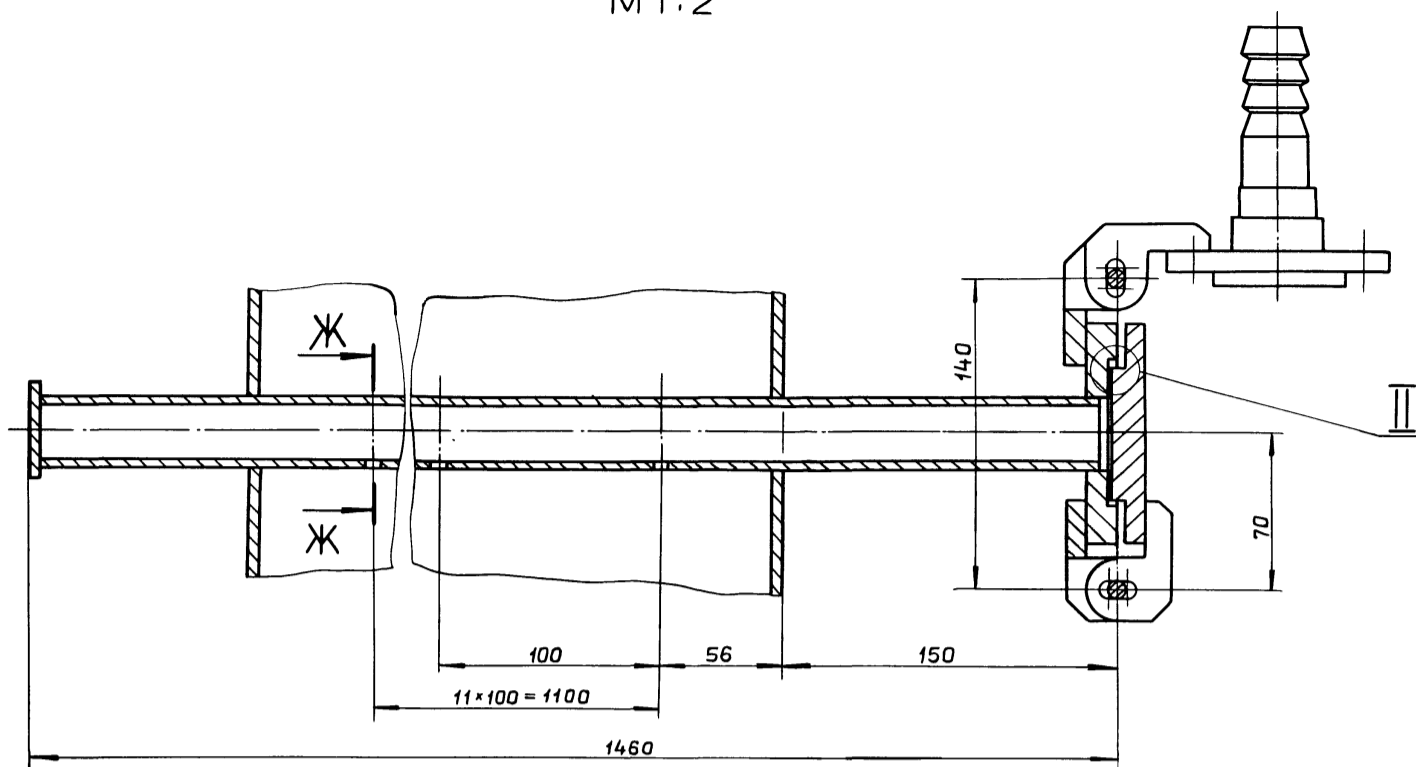
Инь. № подл. Подп. и дата. Взам. инв. № Инв. № докум. Подп. и дата.

				Д20А.1036.030 СБ			
Изм.	Лист	№ докум.	подп.	Дата	Лит.	Масса	Масштаб
Разраб.	Ляпин	Ляпин	Ляпин	5.84	И	260	1:10
Проб.	Ляпин	Ляпин	Ляпин		Лист 1	Листов 2	
Т.контр.					ГПИ ГОРЬКОВСКИЙ САНТЭКПРОЕКТ		
Н.контр.	Мюнтер						
Утв.							

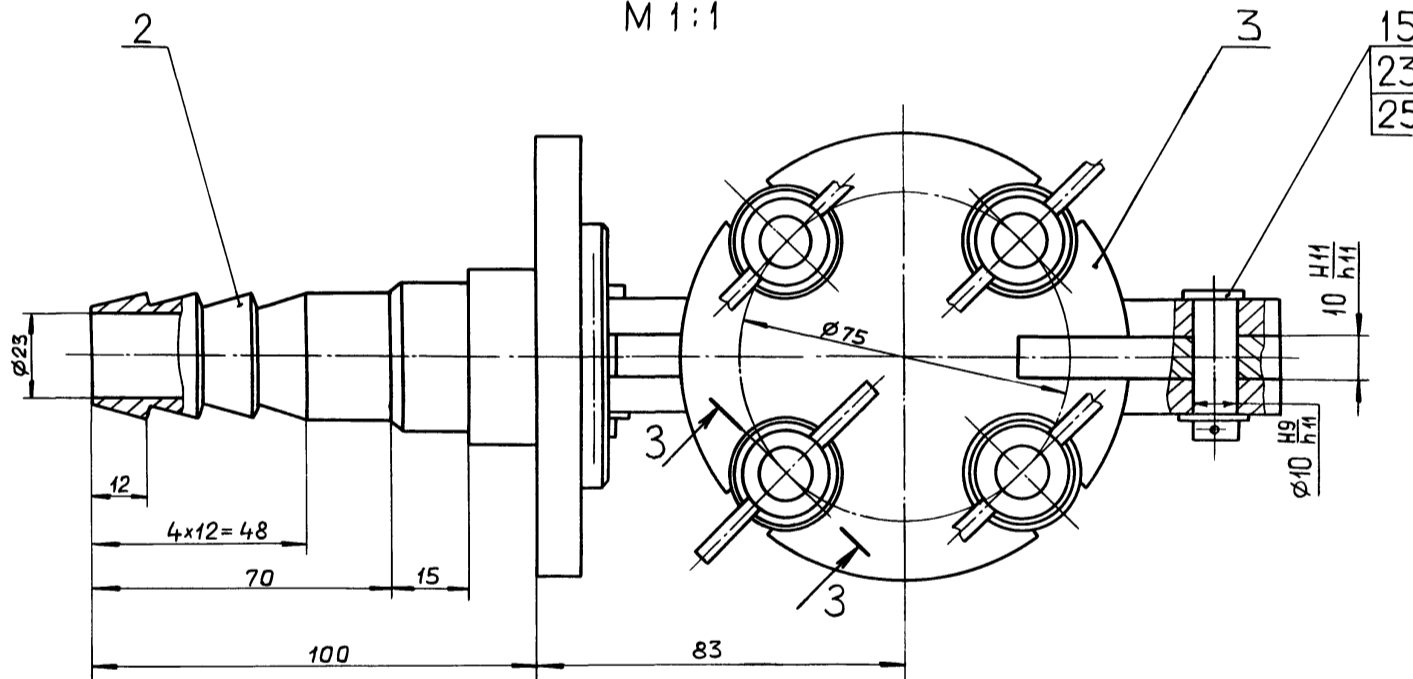
Копировал: Ганкова

23947-06 12 Формат А2

Г-Г лист 1
М 1:2



И лист 1
М 1:1

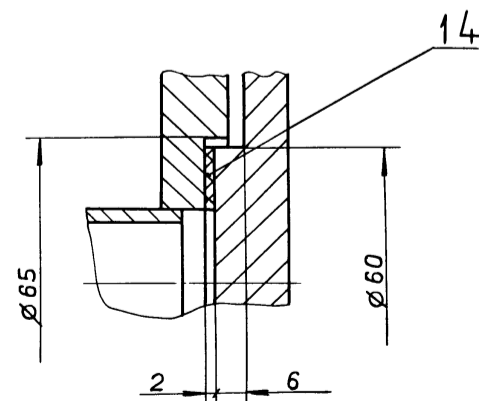
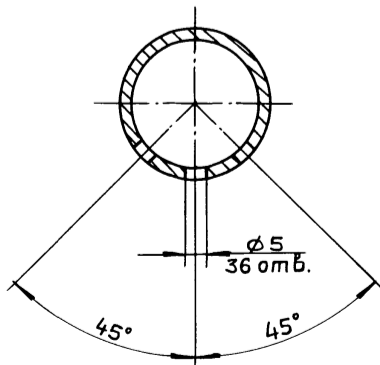
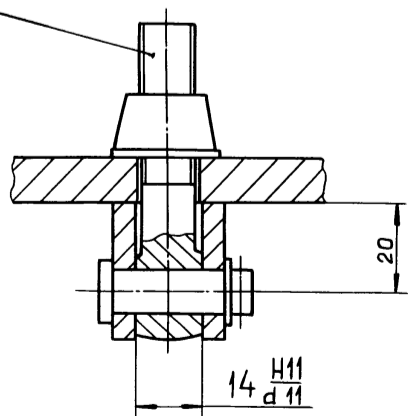


3-3 повернуто
М 1:1

Ж-Ж
М 1:1

II
М 1:1

13
19
24



Изм. №, дата, Подп. и дата, Взам. инв. №, Инв. №, Подп. и дата

Изм. Лист № докум. Подп. Дата

Д20А.1036.030 СБ

Лист 2

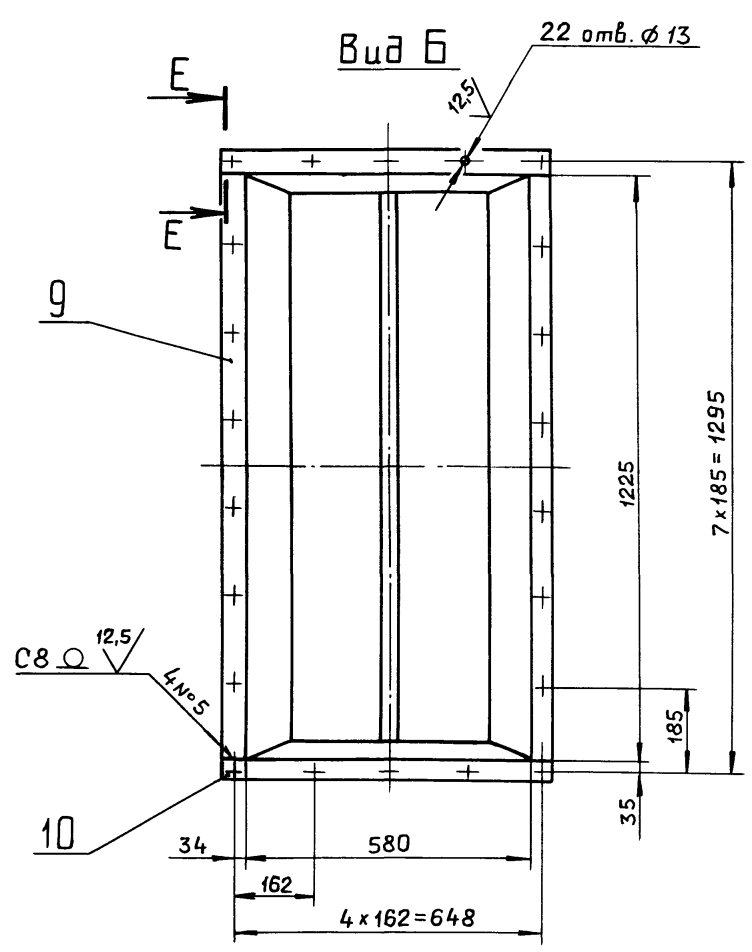
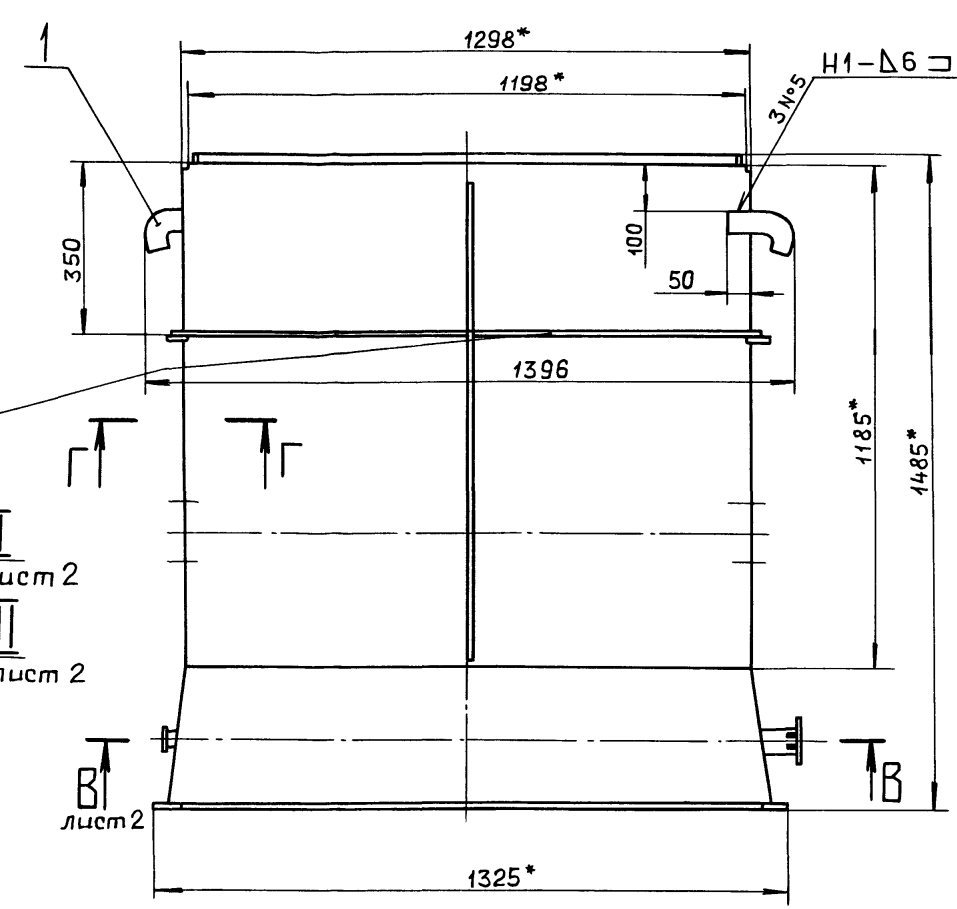
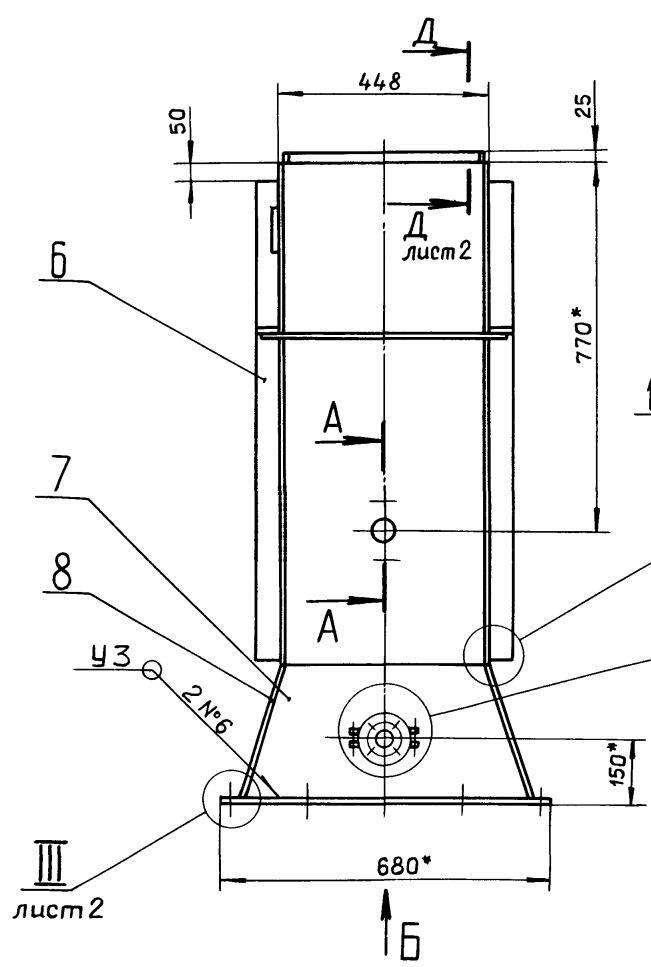
Копировал: Ганкова

23947-06 13 формат А2

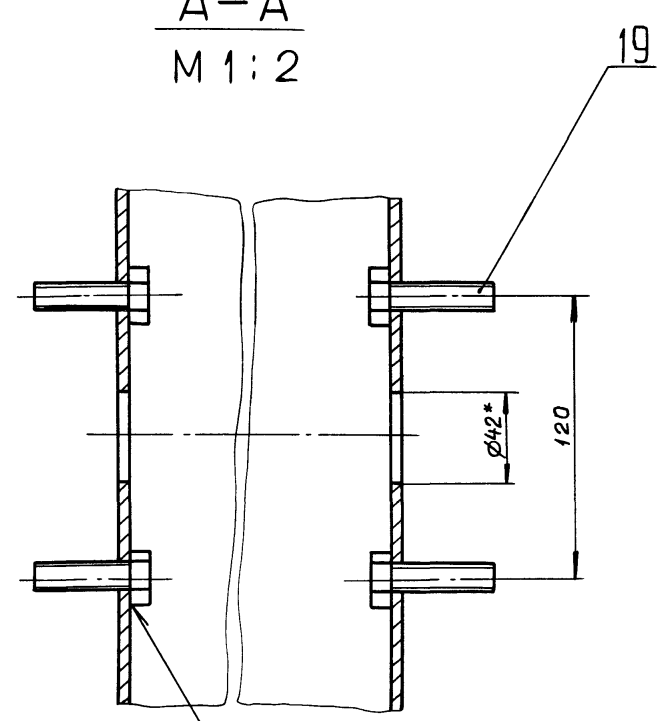
Тыловой проект 903-1-275.89

Альбом 5, часть 2

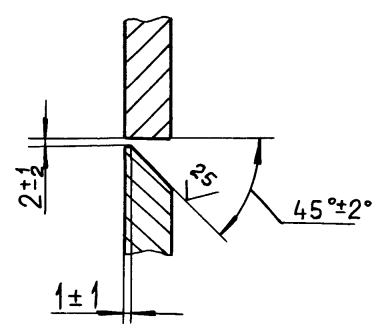
Д20А.1036.040 СБ



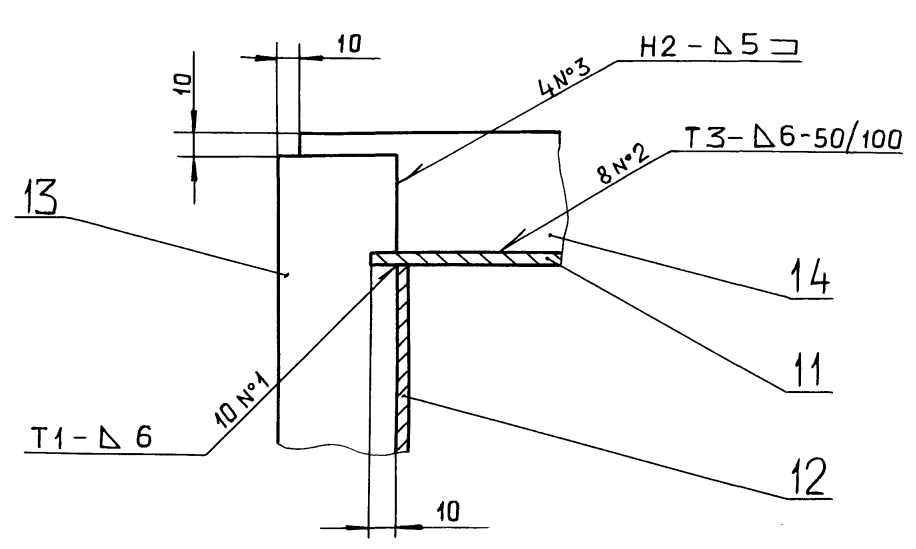
A-A
M 1:2



E-E
M 1:1



Г-Г
M 1:2

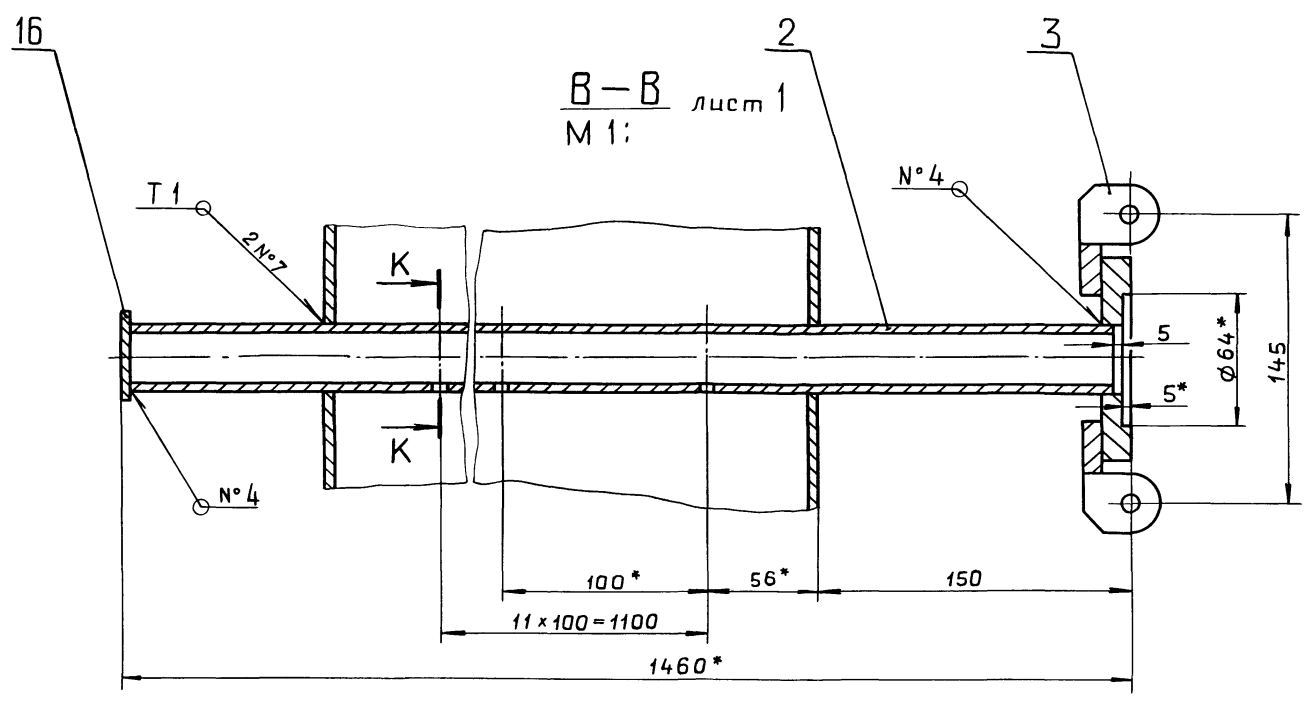


- 1* Размеры для справок.
- 2. H14; $\pm \frac{IT16}{2}$.
- 3. Сварные швы №1... №5 - по ГОСТ 5264-80, №6 и №7 - по ГОСТ 11534-75.

Ив. № подл. Подп. и дата. Изм. №. Инв. №. Подп. и дата.

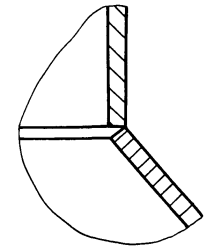
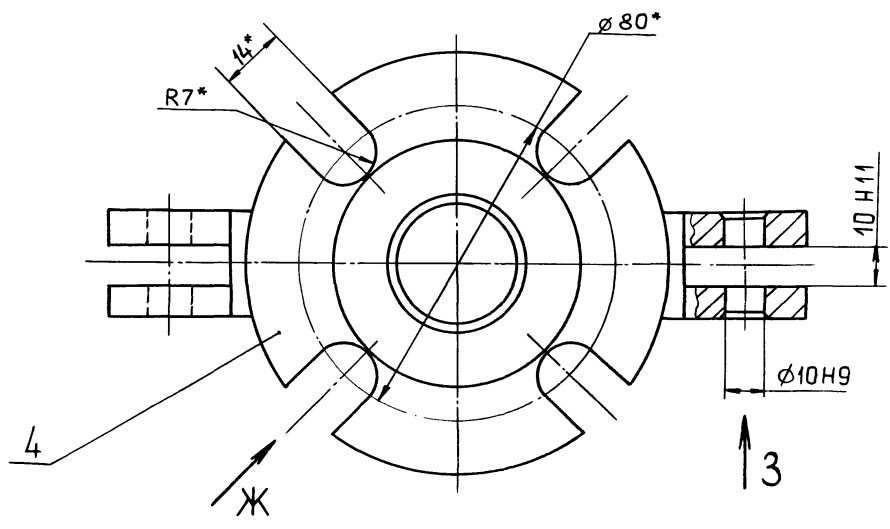
				Д20А.1036.040 СБ			
Изм. Лист	№ докум.	Подп.	Дата	Короб	Лист	Масса	Масштаб
Разраб.	Ляпин	Ляпин	5/76		И	226	1:10
Проб.	Ляпин				Лист 1	Листов 2	
Т.контр.					ГПИ ГОРЬКОВСКИЙ САНТЕХПРОЕКТ		
И.контр.	Мягтер						
Утв.							

Титовый проект 903-1-275.89 Альбом 5, часть 2

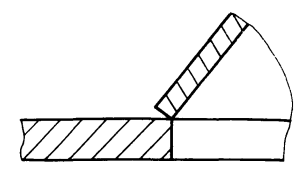


II лист 1
M 1:1

I лист 1
M 1:1



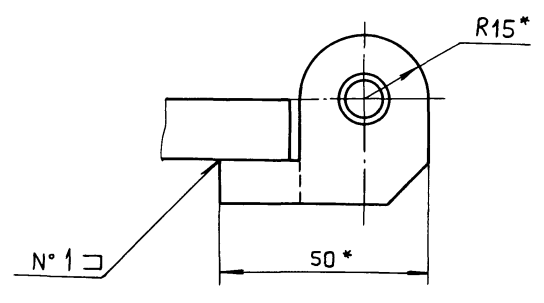
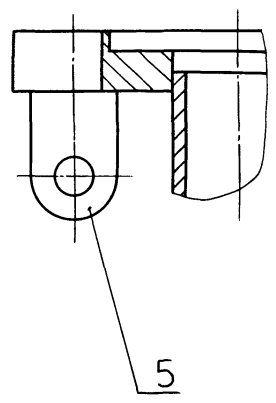
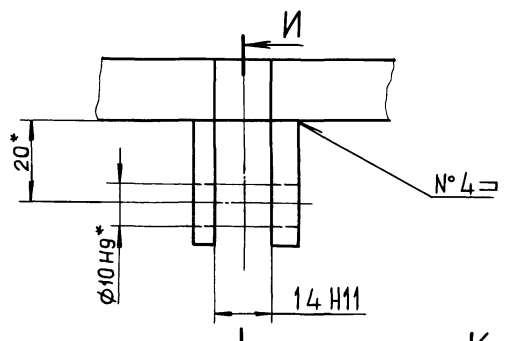
III лист 1
M 1:1



Вид Ж повернуто
M 1:1

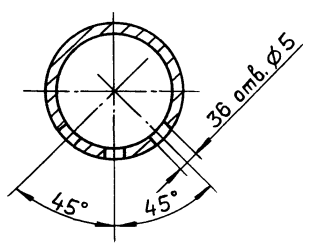
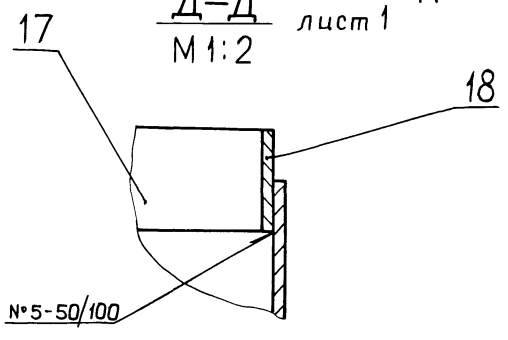
II-II
M 1:1

Вид 3
M 1:1



D-D лист 1
M 1:2

K-K
M 1:1



Изм.	№	Дата	Взам. инв. №	Инд. №	Изм. №	Подп.	Дата

№5-50/100

Альбом 5, часть 2
Тыловой проект 903-1-275.89

Формат	Зона	Лист	Обозначение	Наименование	Кол.	Примечание
				Документация		
A2			Д20А.1036.050 СБ	Сборочный чертеж		
				Сборочные единицы		
A4	1		Д20А.944.180	Угольник	3	
A4	2		Д20А.944.190	Перемычка	3	
	3		-01	Перемычка	6	
A4	4		Д20А.944.200	Элемент нагревательный	6	
A4	5		Д20А.1036.060	Короб	1	
A4	6		Д20А.1036.070	Водораспределитель	1	
	7		-01	Водораспределитель	1	
				Детали		
A4	8		Д20А.944.115	Пракладка	12	
A3	9		Д20А.1036.034	Крышка	1	
A4	10		Д20А.1036.035	Пракладка	1	
				Стандартные изделия		
	11			Муфта короткая 25		
				ГОСТ 8954-75	24	
	12			Контргайка 25		
				ГОСТ 8968-75	24	
	13			Гайка М8.4		
				ГОСТ 5915-70	36	
	14			Шайба 8.65Г.019		
				ГОСТ 6402-70	36	
	15			Шайба 8.019		
				ГОСТ 11371-78	36	

Изм.	Лист	№ докум.	Подп.	Дата	Лит.	Лист	Листов
Разраб.	Ляпин				И	1	1
Проб.	Ляпин						
Т.контр.							
Н.контр.	Мянтер						
Утв.							

Д20А.1036.050
Короб утилизатора
ГПИ ГОРЬКОВСКИЙ САНТЕХПРОЕКТ
формат А4

Д20А.1036.035

1.* Размеры для справок.
2.** Обработать по сопрягаемой детали.

Изм.	Лист	№ докум.	Подп.	Дата	Лит.	Масса	Масштаб
Разраб.	Ляпин				И	0,35	1:5
Проб.	Ляпин						
Т.контр.							
Н.контр.	Мянтер						
Утв.							

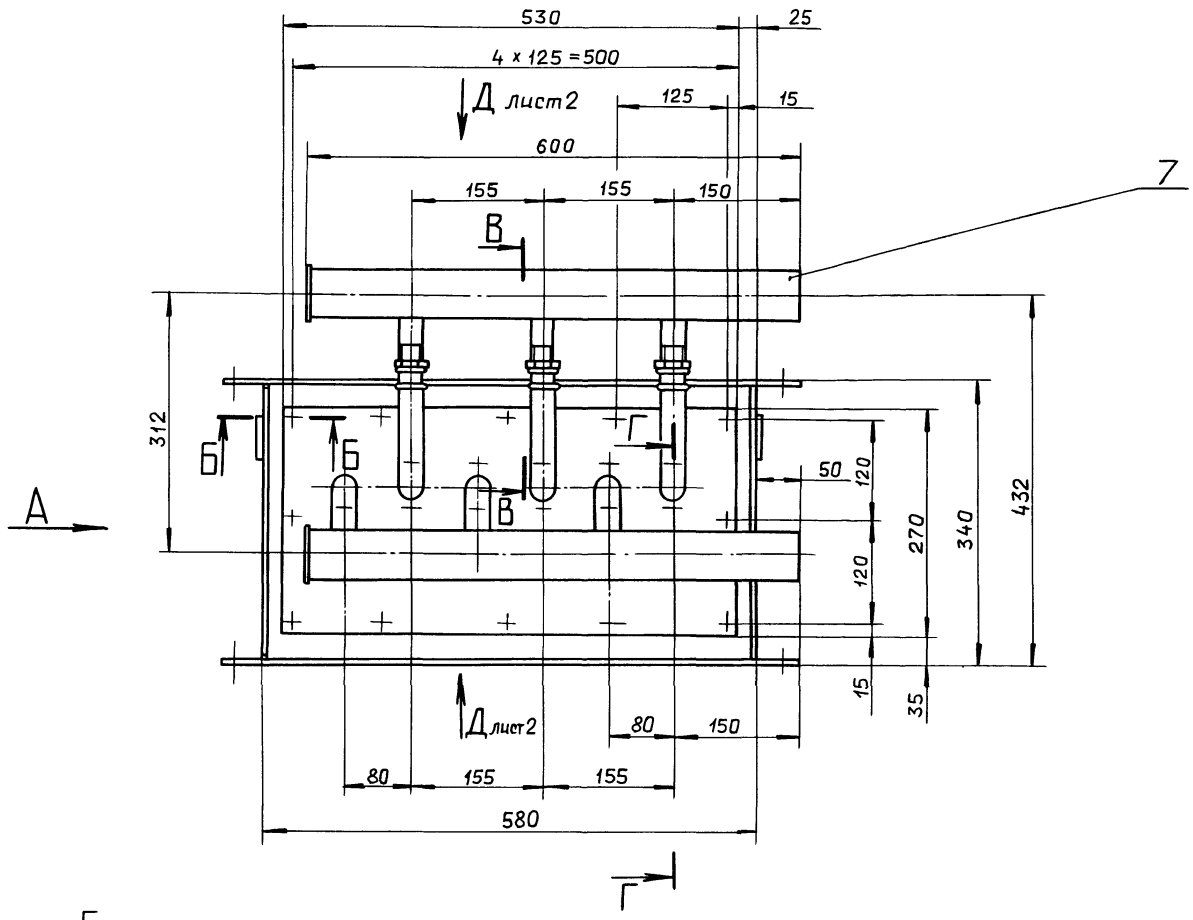
Д20А.1036.035
Пракладка
Лист 1 Листов 1
Карман асбестовый КАОН-1-5 ГОСТ 2850-80
ГПИ ГОРЬКОВСКИЙ САНТЕХПРОЕКТ
формат А4

Д20А.1036.034

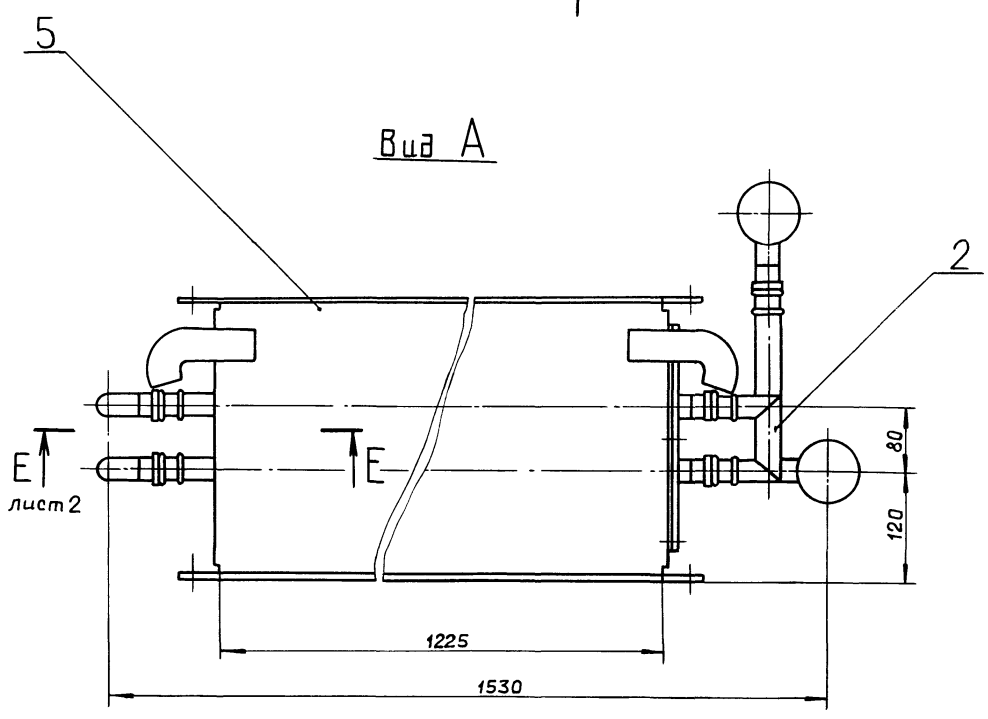
$H14; h14; \pm \frac{IT14}{2}$

Изм.	Лист	№ докум.	Подп.	Дата	Лит.	Масса	Масштаб
Разраб.	Ляпин				И	5,2	1:2,5
Проб.	Ляпин						
Т.контр.							
Н.контр.	Мянтер						
Утв.							

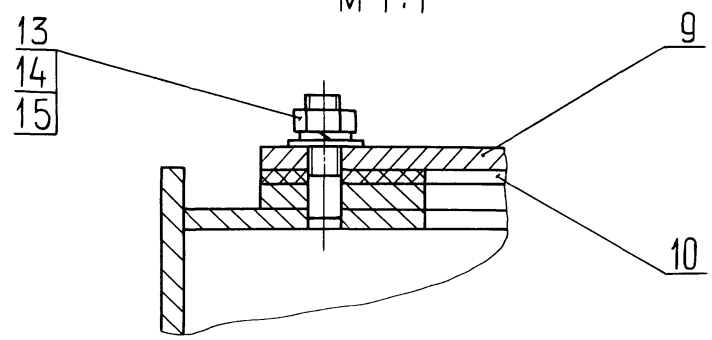
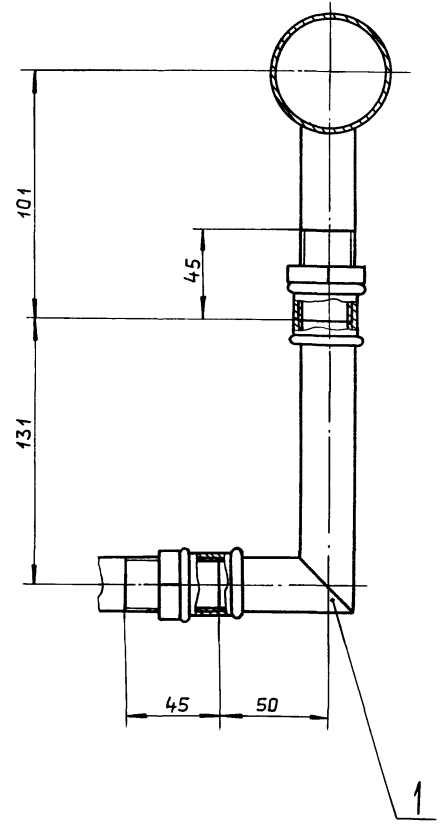
Д20А.1036.034
Крышка
Лист 6-ПН-5 ГОСТ 19903-74
ВсМЗсп ГОСТ 14637-79
ГПИ ГОРЬКОВСКИЙ САНТЕХПРОЕКТ
Копировал Ганкова
23947-06 16 формат А3



B-B
M 1:2



B-B
M 1:1

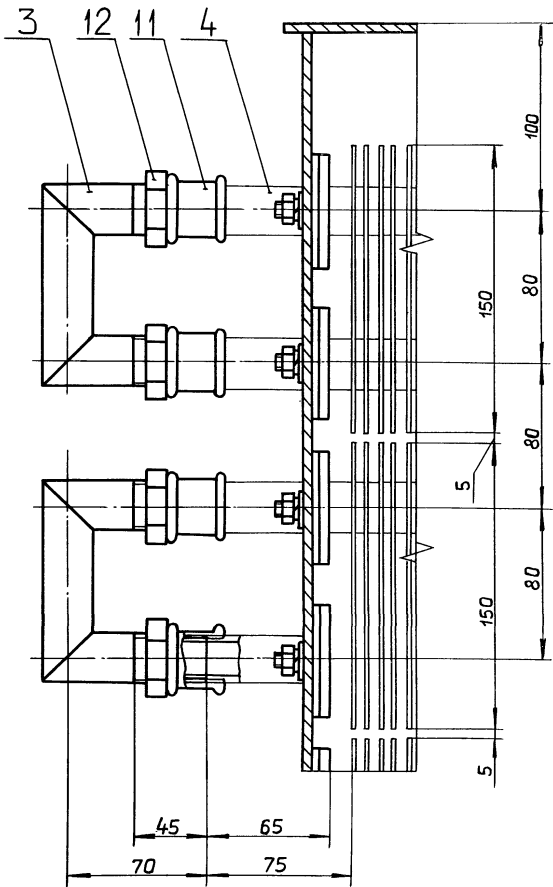


Размеры для справок.

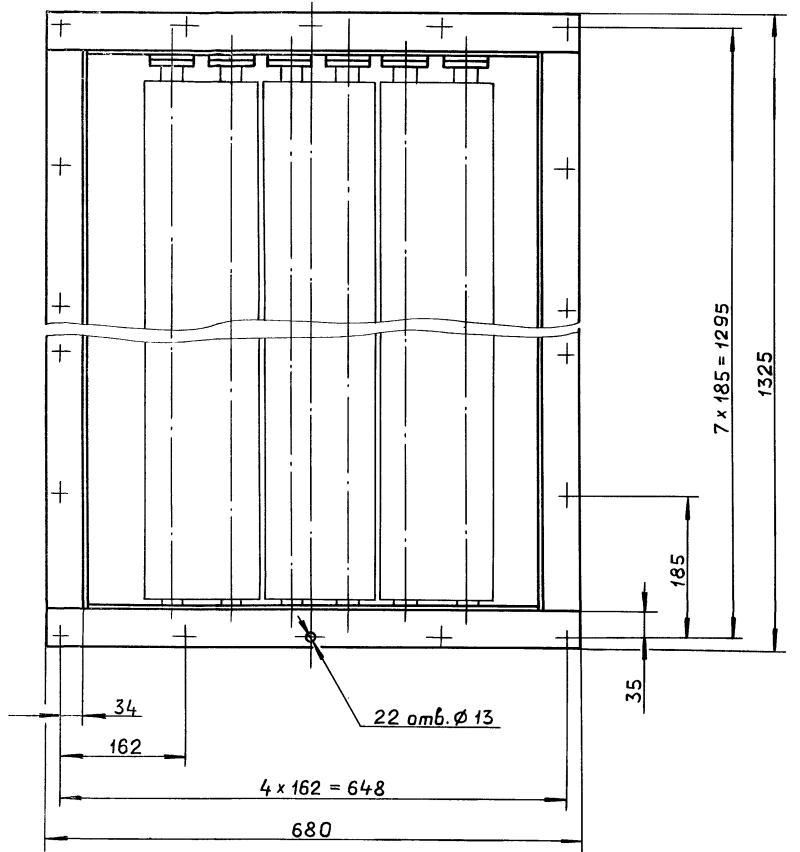
Инв. № подл.	Подп. и дата
Взам. инв. №	Инв. № ф. №
Подп. и дата	Подп. и дата

				Д 20А.1036.050 СБ		
Изм.	Лист	№ докум.	Подп.	Дата	Лит.	Масса
Разраб.	Ляпин	Ляпин	Ляпин	5.89.	И	122
Пров.	Ляпин					1:5
Т.контр.					Лист 1 Листов 2	
И.контр.	Мюнтер				ГПИ ГОРЬКОВСКИЙ	
Утв.					САНТЕХПРОЕКТ	

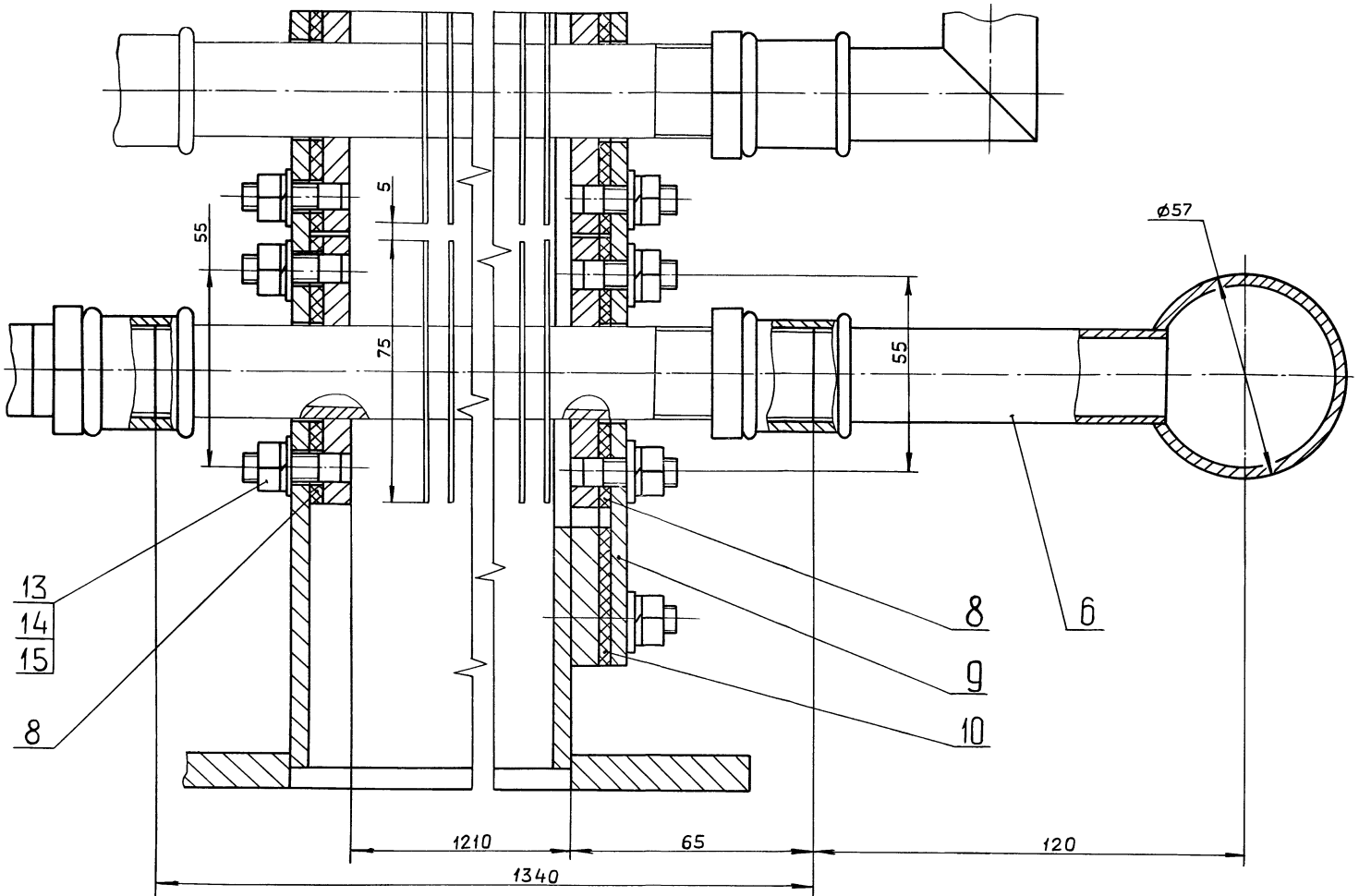
Е-Е лист 1
М 1:2



Вид Д лист 1



Г-Г лист 1
М 1:1



Изм. №, дата, Подп. и дата, Изм. №, дата, Подп. и дата

Изм.	Лист	№ докум.	Подп.	Дата

Копировал: Ганкова

Д20А.1036.050 СБ
23997-06 18 формат А2

Лист 2

Альбом 5, часть 2
Титловый проект 903-1-275.89

Формат	Зона	Поз.	Обозначение	Наименование	Кол.	Примечание
				Документация		
A2			D20A.1036.060СБ	Сборочный чертеж		
				Детали		
A4	1		D20A.944.005	Крюк	4	
A4	2		D20A.944.123	Шпилька	12	
A4	3		D20A.1036.038	Стенка	2	
B4	4		D20A.1036.039	Планка		
				Полоса 2-Б-10x50 ГОСТ 103-76		
				ВСтЗсп ГОСТ 535-79		
				L=1325 h16 ²⁵ √	2	5,2 кг
B4	5		D20A.1036.041	Планка		
				Полоса 2-Б-10x50 ГОСТ 103-76		
				ВСтЗсп ГОСТ 535-79		
				L=580 h16 ²⁵ √	2	2,3 кг
A4	6		D20A.1036.042	Рамка	1	
	7		-01	Рамка	1	
A4	8		D20A.1036.043	Стенка	1	

Изм. Лист			№ докум.			Подп.			Дата		
Разраб. Ляпин			Ляпин			Ляпин			5.89		
Проб. Ляпин			Ляпин			Ляпин					
Т.контр.											
Н.контр. Мюнтер			Мюнтер			Мюнтер					
Утв.											

D20A.1036.060					
Короб					
Лит. И			Лист 1		
ГПИ ГОРЬКОВСКИЙ САНТЕХПРОЕКТ					
формат А4					

(✓) (✓)

$h16 ; \pm \frac{IT16}{2}$

D20A.1036.038		
Стенка		
Лит. И	Масса 16	Масштаб 1:5
Лист 1		
Лист 6-ПН-5 ГОСТ 19903-74		
ВСтЗсп ГОСТ 14637-79		
ГПИ ГОРЬКОВСКИЙ САНТЕХПРОЕКТ		
формат А4		

(✓) (✓)

Обозначение	Размеры, мм					Масса, кг
	А	Б	В	Г	С	
D20A.1036.042	530	270	40	40	7	3,2
-01	570	320	60	65	5	3,8

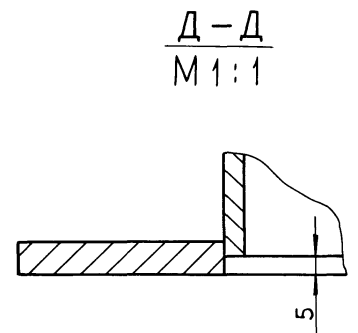
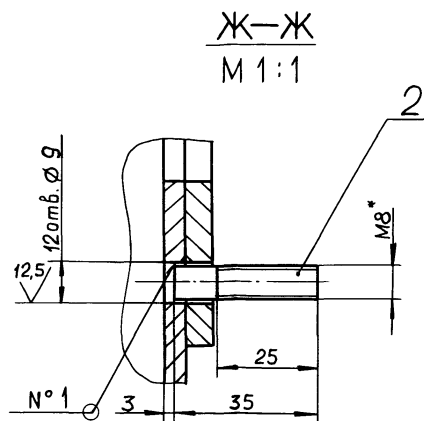
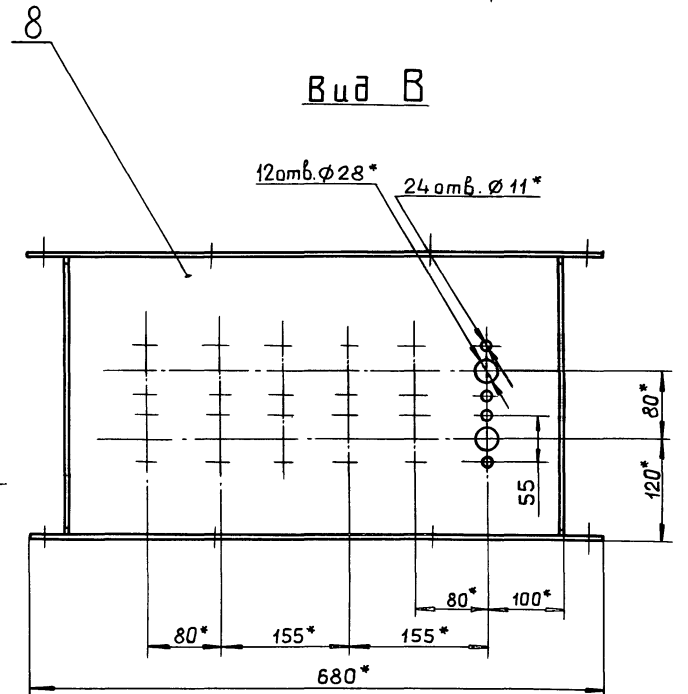
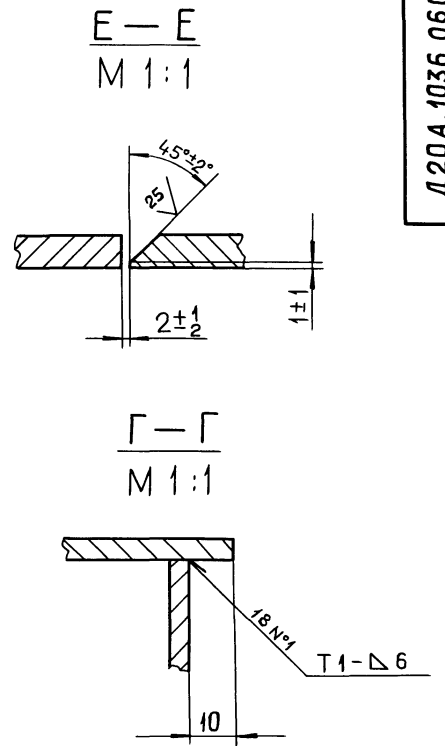
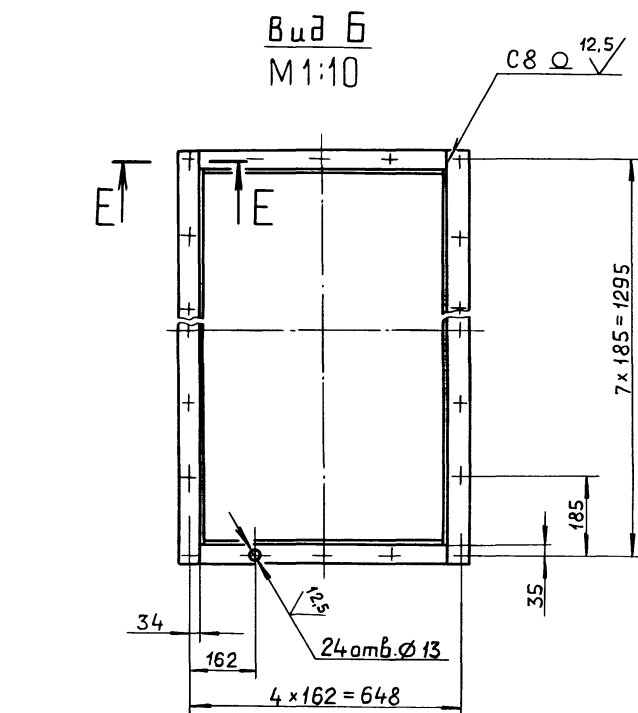
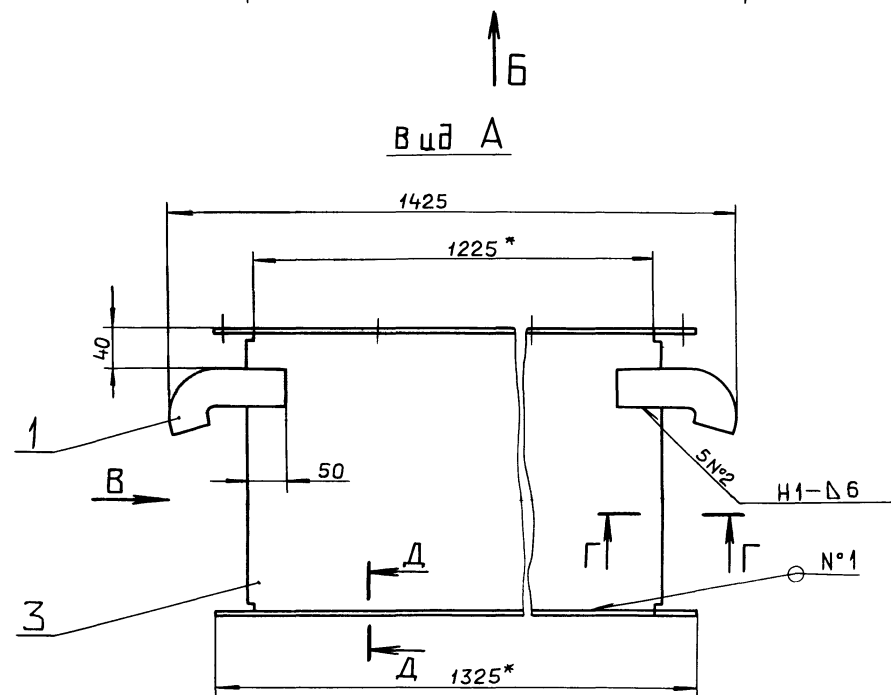
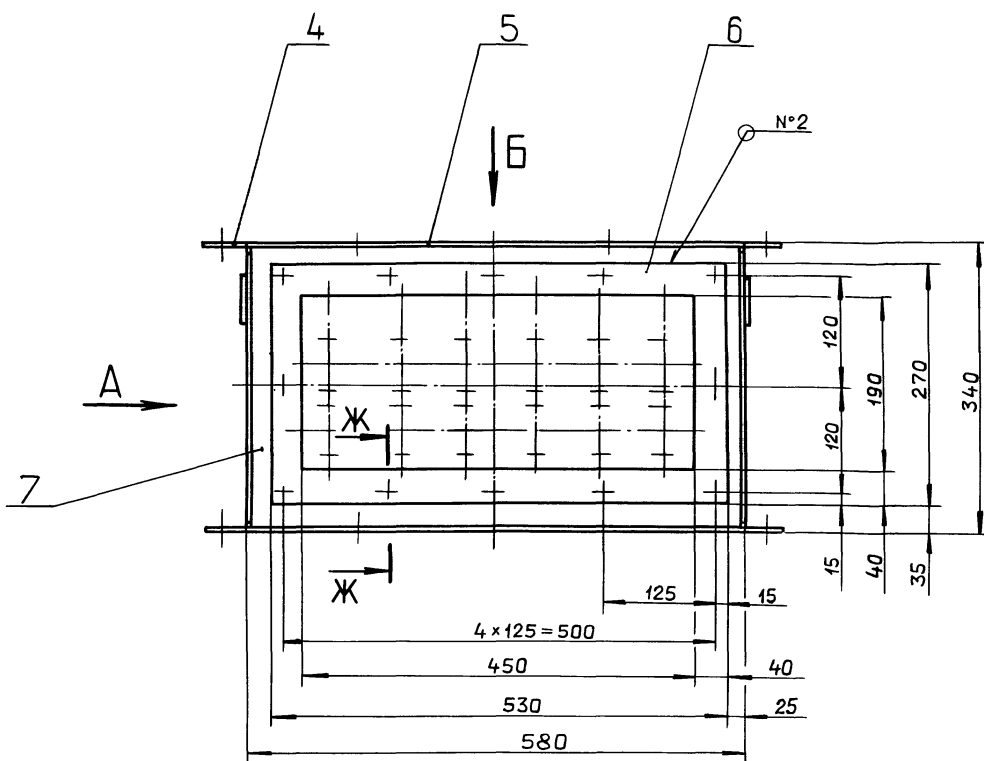
$H16 ; h16 ; \pm \frac{IT16}{2}$

D20A.1036.042					
Рамка					
Лит. И			Лист 1		
ГПИ ГОРЬКОВСКИЙ САНТЕХПРОЕКТ					
формат А4					

(✓) (✓)

$H14 ; h16 ; \pm \frac{IT16}{2}$

D20A.1036.043		
Стенка		
Лит. И	Масса 6,2	Масштаб 1:5
Лист 1		
Лист 6-ПН-5 ГОСТ 19903-74		
ВСтЗсп ГОСТ 14637-79		
ГПИ ГОРЬКОВСКИЙ САНТЕХПРОЕКТ		
формат А4		



- 1.* Размеры для справок.
2. Н14; ± 1/2
3. Сварные швы по ГОСТ 5264-80.

Инв. № подл. Подп. и дата. Взам. инв. №. Инв. № докум. Подп. и дата.

					Д20А.1036.060 СБ		
Изм.	Лист	№ докум.	Подп.	Дата	Лит.	Масса	Масштаб
					И	55	1:5
Разраб.	Ляпин	Ляпин	Ляпин	5.31.89	Лист Листов 1		
Проб.	Ляпин						
Т.контр.							
И.контр.	Монтер				ГПИ ГОРЬКОВСКИЙ САНТЕХПРОЕКТ		
Утв.							

Формат	Зона	Поз.	Обозначение	Наименование	Кол.	Примечание
				<u>Документация</u>		
A3			Д20А.1036.070 СБ	Сборочный чертеж		
				<u>Детали</u>		
B4	1		Д20А.1036.046	Заглушка		
				Лист Б-ПН-5 ГОСТ 19903-74 ВСтЗсп ГОСТ 14637-79		
				∅68 h16 ²⁵ ✓	1	0,14 кг
A4	2		Д20А.1036.047	Труба	1	
			<u>Переменные данные для исполнений</u>			
			Д20А.1036.070			
			<u>Детали</u>			
A4	3		Д20А.1036.048	Отросток	3	
			Д20А.1036.070-01			
			<u>Детали</u>			
A4	3		Д20А.1036.048-01	Отросток	3	

Инв. № подл. Подп. и дата. Взам. инв. №. Инв. № докум. Подп. и дата.

Изм. Лист				№ докум.				Подп.				Дата			
Разраб. Ляпин				Ляпин				Ляпин				5.9.91			
Проб. Ляпин				Ляпин				Ляпин				Ляпин			
Нач. отд. Мянтер				Мянтер				Мянтер				Мянтер			
Утв. Утв.				Утв.				Утв.				Утв.			

Д20А.1036.070

Водораспределитель

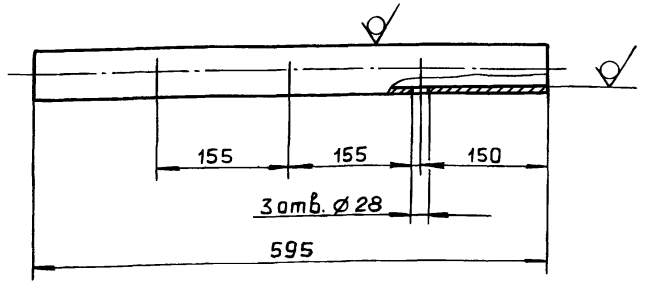
Лит. Лист Листов
И 1 1

ГПИ ГОРЬКОВСКИЙ
САНТЕХПРОЕКТ

формат А4

Д20А.1036.047

25 ✓(✓)



H16 ; h16 ; ± IT16 / 2

Инв. № подл. Подп. и дата. Взам. инв. №. Инв. № докум. Подп. и дата.

								Д20А.1036.047							
Изм. Лист				№ докум.				Подп.				Дата			
Разраб. Ляпин				Ляпин				Ляпин				5.9.91			
Проб. Ляпин				Ляпин				Ляпин				Ляпин			
Т.контр.				Т.контр.				Т.контр.				Т.контр.			
Н.контр. Мянтер				Мянтер				Мянтер				Мянтер			
Утв. Утв.				Утв.				Утв.				Утв.			

Труба

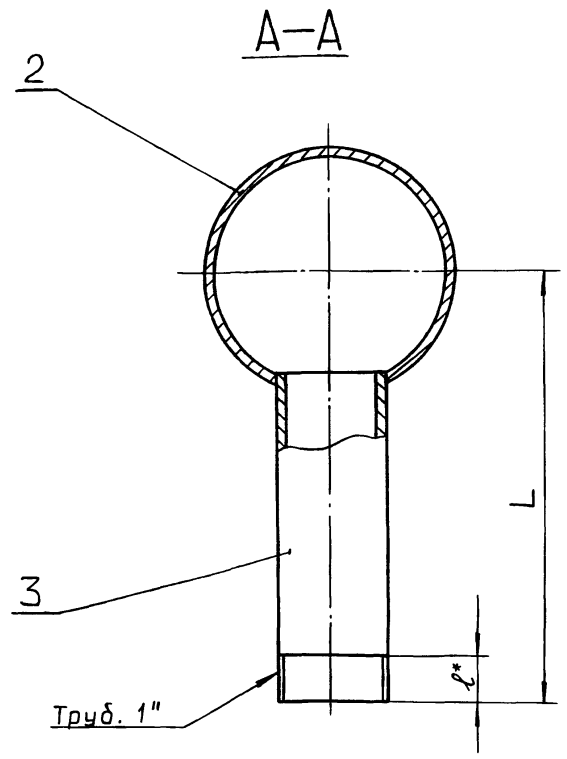
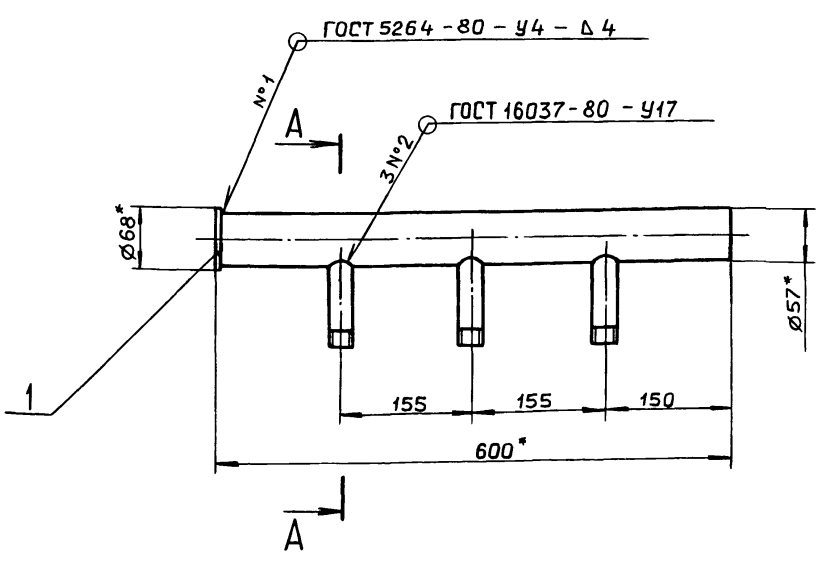
Лит.	Масса	Масштаб
И	2,38	1:5
Лист		Листов 1

Труба 57х3 ГОСТ 10704-76
ГОСТ 10705-80

ГПИ ГОРЬКОВСКИЙ
САНТЕХПРОЕКТ

формат А4

Д20А.1036.070 СБ



Обозначение	L, мм.	l*, мм.	Масса, кг
Д20А.1036.070	101	45	2,76
-01	120	10,5	2,82

1.* Размеры для справок.
2. ± IT16 / 2

Инв. № подл. Подп. и дата. Взам. инв. №. Инв. № докум. Подп. и дата.

								Д20А.1036.070 СБ							
Изм. Лист				№ докум.				Подп.				Дата			
Разраб. Ляпин				Ляпин				Ляпин				5.9.91			
Проб. Ляпин				Ляпин				Ляпин				Ляпин			
Т.контр.				Т.контр.				Т.контр.				Т.контр.			
Н.контр. Мянтер				Мянтер				Мянтер				Мянтер			
Утв. Утв.				Утв.				Утв.				Утв.			

Водораспределитель

Лит.	Масса	Масштаб
И	см. табл.	—
Лист		Листов 1

ГПИ ГОРЬКОВСКИЙ
САНТЕХПРОЕКТ

Копировал: Ганкава 23947-06 2/ формат А3

Формат	Зона	Поз.	Обозначение	Наименование	Кол.	Примечание
				Документация		
A2			Д20Б.037.000 СБ	Сборочный чертеж		
			Переменные данные для исполнений			
			Д20А.037.000	Сборочные единицы		
A4	1	Д20Б.037.010 - 01	Короб направляющий	1		
			Детали			
Б4	2	Д20Б.037.001	Вставка			
			Полоса 2-б-4х30 ГОСТ103-76			
			ВСтЗсп ГОСТ535-79			
			L=1000 h16 ²⁵ √	2	0,94 кг	
Б4	3	Д20Б.037.002	Вставка			
			Полоса 2-б-4х30 ГОСТ103-76			
			ВСтЗсп ГОСТ535-79			
			L=400 h16 ²⁵ √	2	0,38 кг	
A4	4	Д20Б.037.003	Линза	2		
	5	-03	Линза	2		
Б4	6	Д20Б.037.004	Вставка			
			Полоса 2-б-4х70 ГОСТ103-76			
			ВСтЗсп ГОСТ535-79			
			L=1011 h16 ²⁵ √	2	2,20 кг	
Д20Б.037.000						
Изм.	Лист	№ докум.	Подп.	Дата		
Разраб.	Ляпин		Ляпин	5.89.	Лит.	Лист
Проб.	Ляпин				И	1
Нач. отд.	Вольский					2
Н.контр.	Мянтер					
Утв.						
Компенсатор				ГПИ ГОРЬКОВСКИЙ САНТЕХПРОЕКТ		
				формат А4		

Формат	Зона	Поз.	Обозначение	Наименование	Кол.	Примечание
Б4	7	Д20Б.037.005	Вставка			
			Полоса 2-б-4х70 ГОСТ103-76			
			ВСтЗсп ГОСТ535-79			
			L=411 h16 ²⁵ √	2	0,9 кг	
			Д20Б.037.000-01	Сборочные единицы		
A2	1	Д20Б.037.010 - 02	Короб направляющий	1		
			Детали			
Б4	2	Д20Б.037.006	Вставка			
			Полоса 2-б-4х30 ГОСТ103-76			
			ВСтЗсп ГОСТ535-79			
			L=1190 h16 ²⁵ √	2	1,12 кг	
Б4	3	Д20Б.037.007	Вставка			
			Полоса 2-б-4х30 ГОСТ103-76			
			ВСтЗсп ГОСТ535-79			
			L=440 h16 ²⁵ √	2	0,41 кг	
A4	4	Д20Б.037.003 - 01	Линза	2		
	5	-04	Линза	2		
Б4	6	Д20Б.037.008	Вставка			
			Полоса 2-б-4х70 ГОСТ103-76			
			ВСтЗсп ГОСТ535-79			
			L=1201 h16 ²⁵ √	2	2,64 кг	
Б4	7	Д20Б.037.009	Вставка			
			Полоса 2-б-4х70 ГОСТ103-76			
			ВСтЗсп ГОСТ535-79			
			L=451 h16 ²⁵ √	2	0,99 кг	
Д20Б.037.000						
Изм.	Лист	№ докум.	Подп.	Дата		
				Лист 2		

Изм. № подл. Подп. и дата

Изм. № подл. Подп. и дата

Изм. № подл. Подп. и дата

Изм. № подл. Подп. и дата

25 √(✓)

Д20Б.037.003

Развертка

И I M 1:1

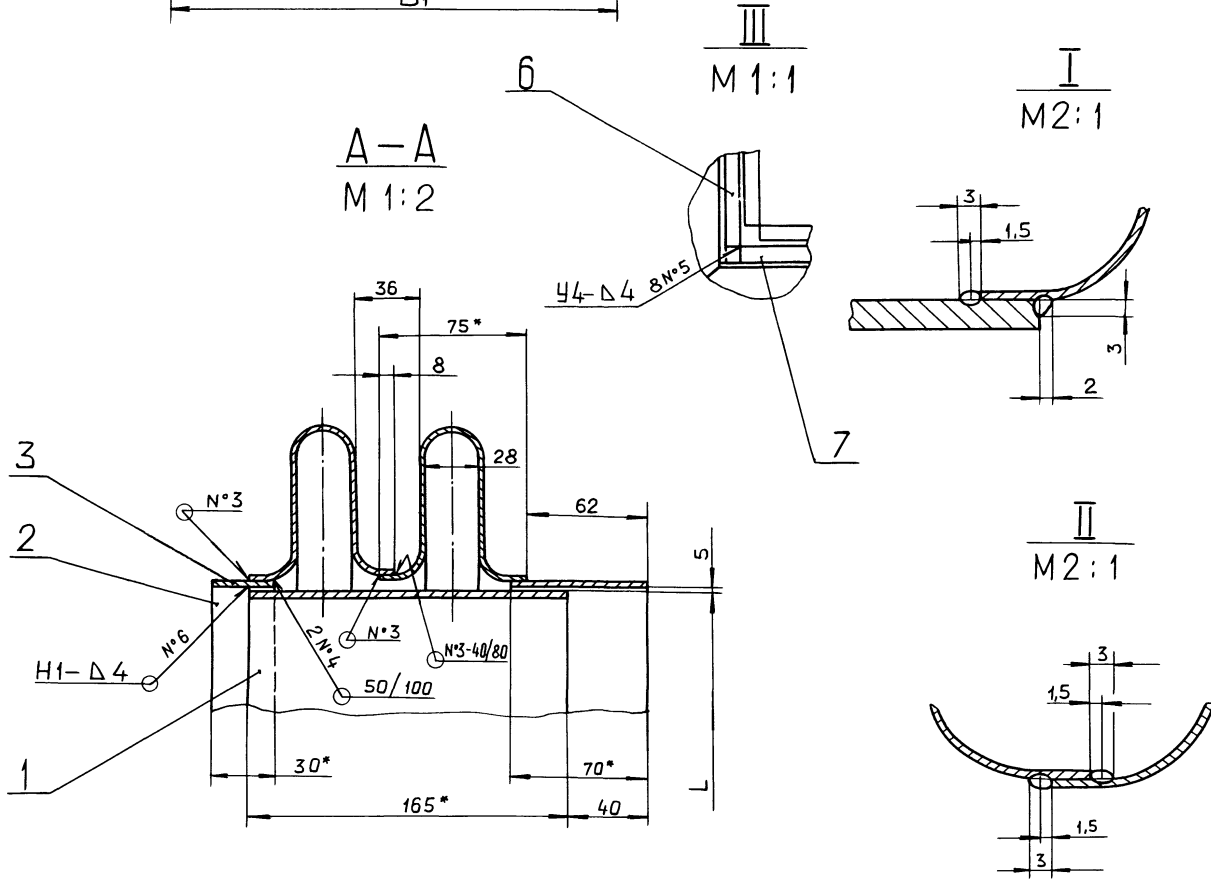
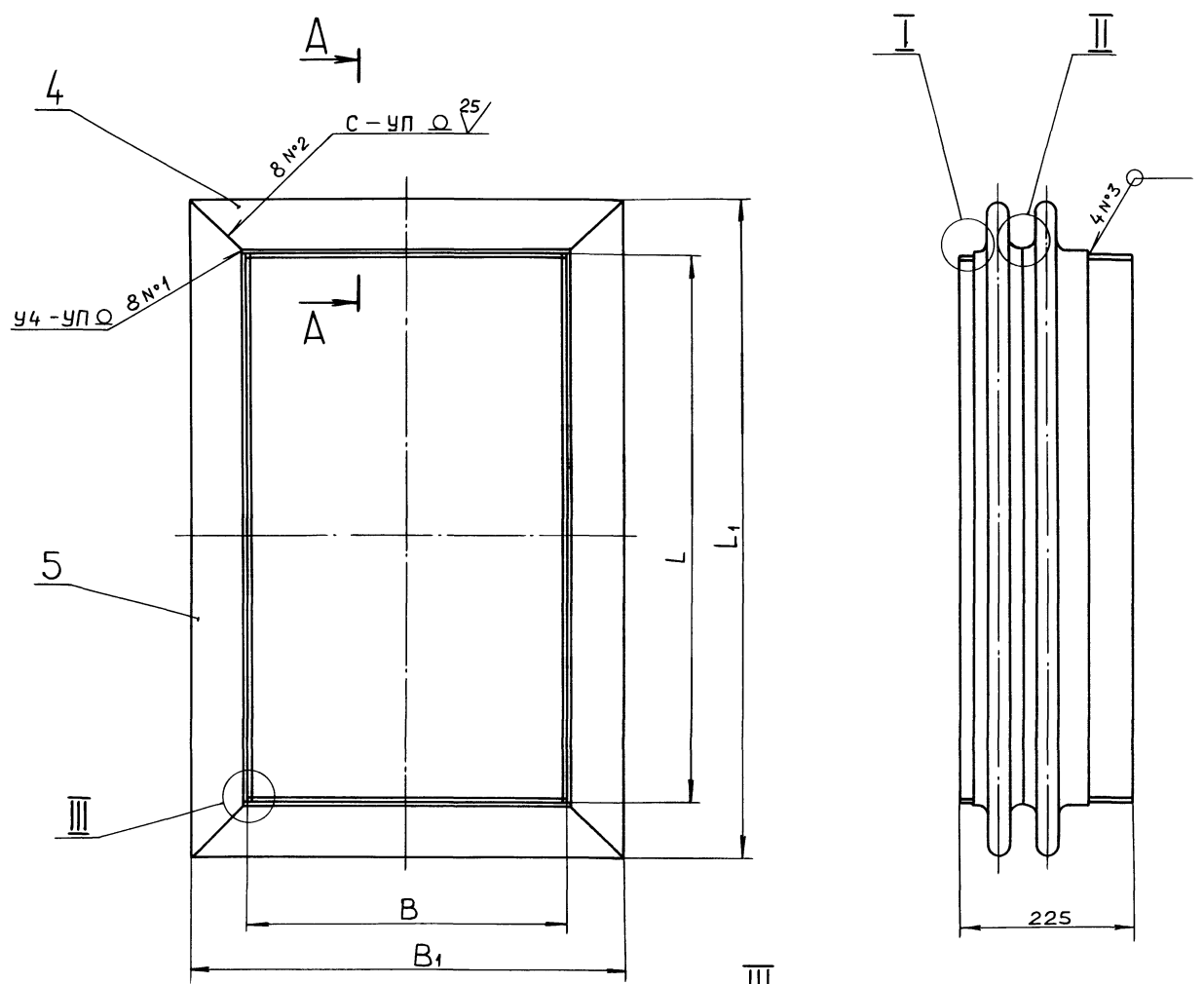
II M 1:1

Обозначение	L, мм	L ₁ , мм	Масса, кг
Д20Б.037.003	425	575	0,77
- 01	465	615	0,83
- 02	625	775	1,09
- 03	1025	1175	1,72
- 04	1215	1365	1,93

H16; h16; ± $\frac{IT16}{2}$

Д20Б.037.003			
Изм.	Лист	№ докум.	Подп.
Разраб.	Ляпин		Ляпин
Проб.	Ляпин		Ляпин
Т.контр.			
Н.контр.	Мянтер		Ляпин
Утв.			
Линза			
Лист 5-ЛН-1 ГОСТ 19903-74 3-Ц-Н-ВСтЗсп ГОСТ 16523-70			
Лит. И		Масса См. табл.	
Лист		Листов 1	
ГПИ ГОРЬКОВСКИЙ САНТЕХПРОЕКТ			

Копировал: Ганкава 23947-06 22 формат А3



2. $\pm \frac{IT16}{2}$
 3. Сварные швы №1 и №2 - по ГОСТ 14771-76, №5 и №6 - по ГОСТ 5264-80.
 4. Сварка ручная дуговая.

1* Размеры для справок.

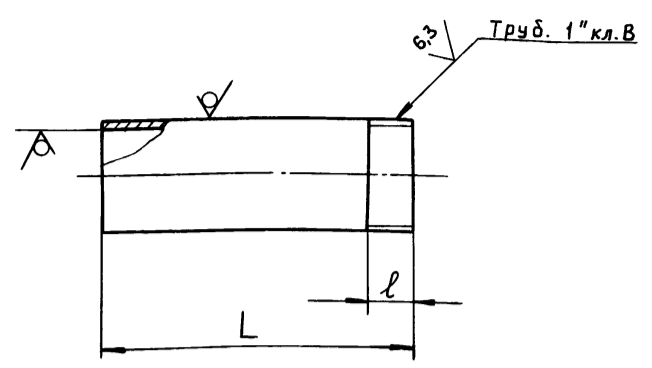
Обозначение	Размеры, мм				Масса, кг
	B	B ₁	L	L ₁	
Д 206.037.000	408	575	1008	1175	29
-01	448	615	1198	1365	33

				Д 206.037.000 СБ			
Изм.	Лист	№ докум.	подп.	Дата	Лит.	Масса	Масштаб
Разраб.	Ляпин	Ляпин	Ляпин	5.84	И	См. табл.	—
Проб.	Ляпин	Ляпин	Ляпин		Лист	Листов	1
Т.контр.					ГПИ ГОРЬКОВСКИЙ САНТЕХПРОЕКТ		
Нач.отд.	Вольский						
Н.контр.	Мянтер						
Утв.							

Альбом 5, часть 2
Тыловой проект 903-1-275.89

Д20А.1036.048

25 ✓(✓)



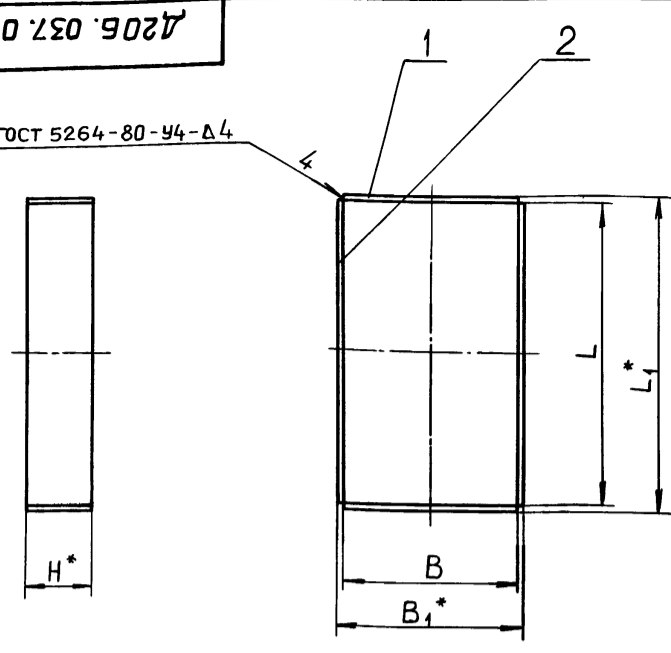
Обозначение	L, мм.	l, мм.	Масса, кг
Д20А.1036.048	76	45	0.08
-01	96	10,5	0,1

h16; ± IT16/2

Инв. № подл.				Взам. инв. №				Инв. № докум.				Подл. и дата			
Д20А.1036.048												Отросток			
Изм. Лист				№ докум.				Подп.				Дата			
Разраб. Ляпин				Ляпин				Ляпин				5.89.			
Проб. Ляпин				Ляпин				Ляпин				Ляпин			
Т. контр.				Ляпин				Ляпин				Ляпин			
И. контр. Мюнтер				Мюнтер				Мюнтер				Мюнтер			
Утв.				Мюнтер				Мюнтер				Мюнтер			
Лит.				Масса				Масштаб				И			
Лист				Листов				1				ГПИ ГОРЬКОВСКИЙ САНТЕХПРОЕКТ			
Труба 25x2 ГОСТ10704-76				Д ГОСТ10705-80				ГПИ ГОРЬКОВСКИЙ САНТЕХПРОЕКТ				формат А4			

Д20Б.037.010 СБ

ГОСТ 5264-80-У4-Δ4



Обозначение	Размеры, мм					Масса, кг
	H*	B	B1*	L	L1*	
Д20Б.037.010	100	400	408	600	608	6.4
-01	165	400	408	1000	1008	15
-02		440	448	1190	1198	17

1* Размеры для справок.
2. H16.

Инв. № подл.				Взам. инв. №				Инв. № докум.				Подл. и дата			
Д20Б.037.010 СБ												Короб направляющий			
Изм. Лист				№ докум.				Подп.				Дата			
Разраб. Ляпин				Ляпин				Ляпин				5.89.			
Проб. Ляпин				Ляпин				Ляпин				Ляпин			
Т. контр.				Ляпин				Ляпин				Ляпин			
И. контр. Мюнтер				Мюнтер				Мюнтер				Мюнтер			
Утв.				Мюнтер				Мюнтер				Мюнтер			
Лит.				Масса				Масштаб				И			
Лист				Листов				1				ГПИ ГОРЬКОВСКИЙ САНТЕХПРОЕКТ			
												формат А4			

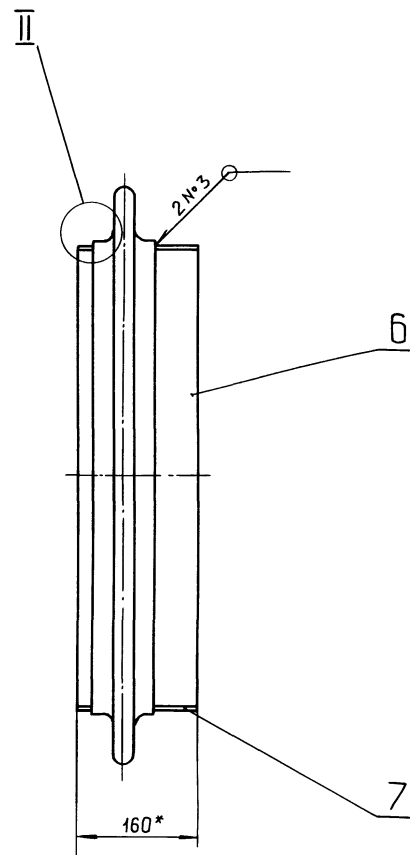
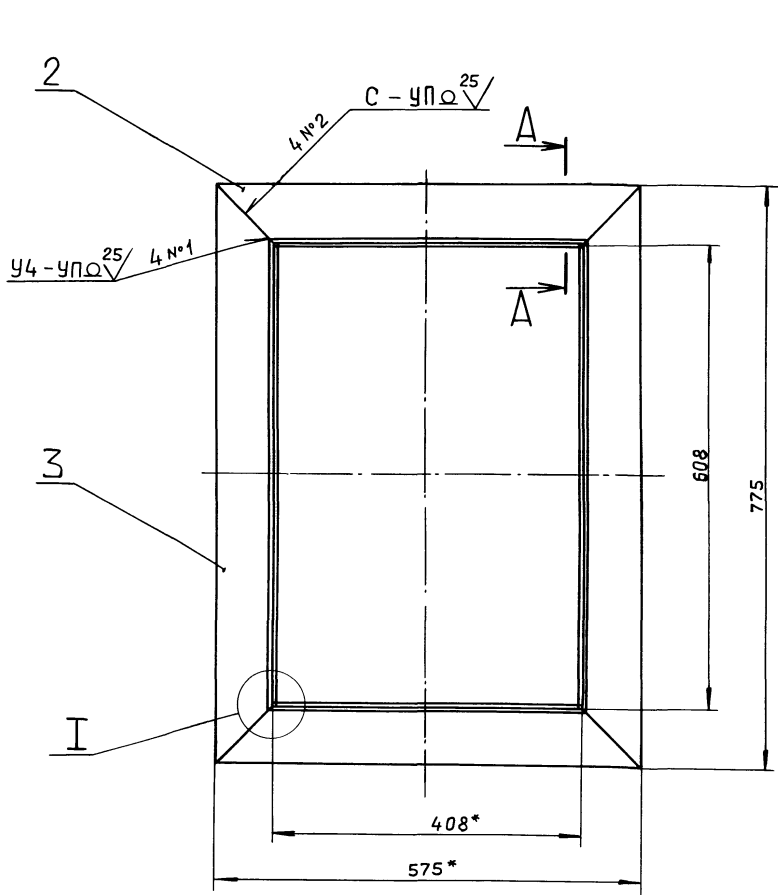
Формат	Зона	Поз.	Обозначение	Наименование	Кол.	Примечание
				Документация		
A3			Д20Б.037.010	Сборочный чертеж		
				Переменные данные для исполнений		
				Д20Б.037.010		
				Детали		
B4	1		Д20Б.037.013	Вставка		
				Лист Б-ПН-4 ГОСТ19903-74		
				ВСтЗсп ГОСТ14637-79		
				(100x400) h16 ²⁵ ✓	2	1,26 кг
B4	2		Д20Б.037.014	Вставка		
				Лист Б-ПН-4 ГОСТ19903-74		
				ВСтЗсп ГОСТ14637-79		
				(100x600) h16 ²⁵ ✓	2	1,88 кг
				Д20Б.037.010-01		
				Детали		
B4	1		Д20Б.037.015	Вставка		
				Лист Б-ПН-4 ГОСТ19903-74		
				ВСтЗсп ГОСТ14637-79		
				(165x400) h16 ²⁵ ✓	2	2,07 кг
B4	2		Д20Б.037.016	Вставка		
				Лист Б-ПН-4 ГОСТ19903-74		
				ВСтЗсп ГОСТ14637-79		
				(165x1000) h16 ²⁵ ✓	2	5,18 кг

Инв. № подл.				Взам. инв. №				Инв. № докум.				Подл. и дата			
Д20Б.037.010												Короб направляющий			
Изм. Лист				№ докум.				Подп.				Дата			
Разраб. Ляпин				Ляпин				Ляпин				5.89.			
Проб. Ляпин				Ляпин				Ляпин				Ляпин			
И. контр. Мюнтер				Мюнтер				Мюнтер				Мюнтер			
Утв.				Мюнтер				Мюнтер				Мюнтер			
Лит.				Лист				Листов				И			
Лист				Листов				2				ГПИ ГОРЬКОВСКИЙ САНТЕХПРОЕКТ			
												формат А4			

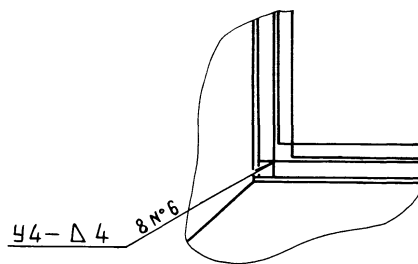
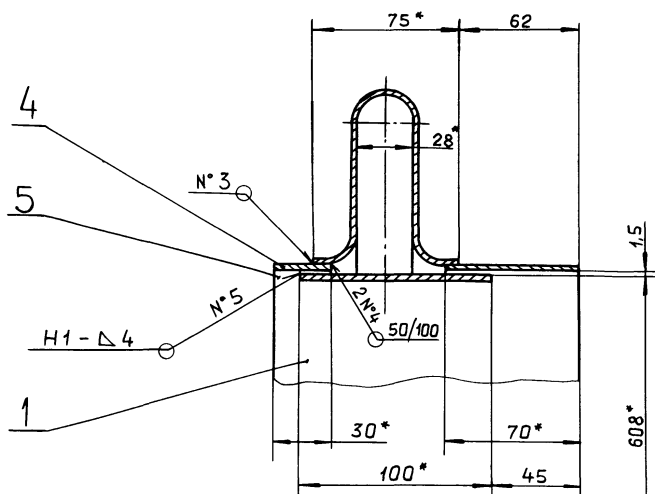
Формат	Зона	Поз.	Обозначение	Наименование	Кол.	Примечание
				Д20Б.037.010-02		
				Детали		
B4	1		Д20Б.037.017	Вставка		
				Лист Б-ПН-4 ГОСТ19903-74		
				ВСтЗсп ГОСТ14637-79		
				(165x440) h16 ²⁵ ✓	2	2,28 кг
B4	2		Д20Б.037.018	Вставка		
				Лист Б-ПН-4 ГОСТ19903-74		
				ВСтЗсп ГОСТ14637-79		
				(165x1190) h16 ²⁵ ✓	2	6,16 кг

Инв. № подл.				Взам. инв. №				Инв. № докум.				Подл. и дата			
Д20Б.037.010												Короб направляющий			
Изм. Лист				№ докум.				Подп.				Дата			
Разраб. Ляпин				Ляпин				Ляпин				5.89.			
Проб. Ляпин				Ляпин				Ляпин				Ляпин			
И. контр. Мюнтер				Мюнтер				Мюнтер				Мюнтер			
Утв.				Мюнтер				Мюнтер				Мюнтер			
Лит.				Лист				Листов				И			
Лист				Листов				2				ГПИ ГОРЬКОВСКИЙ САНТЕХПРОЕКТ			
												формат А4			

Д20Б.037.010
23947-06 24 формат А4

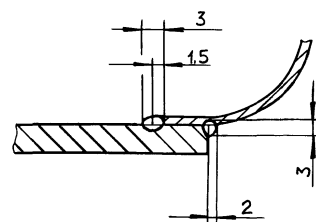


$\frac{\Delta - \Delta}{M 1:2}$



$\frac{I}{M 1:1}$

$\frac{II}{M 2:1}$



2. ± $\frac{IT16}{2}$

3. Сварные швы №1 и №2 - по ГОСТ 14771-76, №5 и №6 - по ГОСТ 5264-80.

4. Сварка ручная дуговая.

1*. Размеры для справок.

Изм. № подл. Подп. и дата. Изм. №6. Инв. № докум. Подп. и дата.

				Д20Б.039.000 СБ			
Изм./Лист	№ докум.	Подп.	Дата	Компенсатор 400x600	Лит.	Масса	Масштаб
Разраб	Ляпин	Ляпин	5.89		И	17	1:5
Проб.	Ляпин				Лист	Листов 1	
Нач. отд.	Вальский				ГПИ ГОРЬКОВСКИЙ САНТЕХПРОЕКТ		
Н.контр.	Мянтер						
Утв.							

Альбом 5, часть 2
Типовой проект 903-1-275.83
Взам. инв. № Инв. № дубл. Подп. и дата

Формат	Зона	Поз.	Обозначение	Наименование	кол.	Примечание
				<u>Документация</u>		
A2			Д20Б.039.000 СБ	Сборочный чертеж		
				<u>Сборочные единицы</u>		
A4	1		Д20Б.037.010	Короб направляющий	1	
				<u>Детали</u>		
A4	2		Д20Б.037.003	Линза	2	
	3		-02	Линза	2	
Б4	4		Д20Б.039.001	Вставка		
				Полоса 2-Б-4x30 ГОСТ 103-76		
				ВСтЗсп ГОСТ 535-79		
				L=400 h16 $\sqrt{25}$	2	0,38 кг
Б4	5		Д20Б.039.002	Вставка		
				Полоса 2-Б-4x30 ГОСТ 103-76		
				ВСтЗсп ГОСТ 535-79		
				L=600 h16 $\sqrt{25}$	2	0,57 кг
Б4	6		Д20Б.039.003	Вставка		
				Полоса 2-Б-4x70 ГОСТ 103-76		
				ВСтЗсп ГОСТ 535-79		
				L=611 h16 $\sqrt{25}$	2	1,34 кг
Б4	7		Д20Б.039.004	Вставка		
				Полоса 2-Б-4x70 ГОСТ 103-76		
				ВСтЗсп ГОСТ 535-79		
				L=411 h16 $\sqrt{25}$	2	0,9 кг

Д20Б.039.000

Компенсатор
400x600

Лит. Лист Листов
и 1 1
ГПИ ГОРЬКОВСКИЙ
САНТЕХПРОЕКТ
Формат А4

Изм.	Лист	№ докум.	Подп.	Дата
Разраб.	Ляпин			5.5.85
Проб.	Ляпин			
Нач. отд.	Вольский			
Н. контр.	Мянтер			
Утв.				

Формат	Зона	Поз.	Обозначение	Наименование	кол.	Примечание
				<u>Документация</u>		
A3			Д21А.774.000 СБ	Сборочный чертеж		
				<u>Детали</u>		
Б4	1		Д21А.774.001	Фланец		
				Лист Б-ПН-8 ГОСТ 19903-74		
				ВСтЗсп ГОСТ 14637-79		
				Д310 ⁻¹ x d250 ⁺¹ $\sqrt{12,5}$	1	1,65 кг
A3	2		Д21А.774.002	Переход	1	
Б4	3		Д21А.774.003	Полоса		
				Полоса 2-Б-8x32 ГОСТ 103-76		
				ВСтЗсп ГОСТ 535-79		
				L=414 h16 $\sqrt{12,5}$	2	0,95 кг
Б4	4		Д21А.774.004	Полоса		
				Полоса 2-Б-8x32 ГОСТ 103-76		
				ВСтЗсп ГОСТ 535-79		
				L=175 h16 $\sqrt{12,5}$	2	0,39 кг

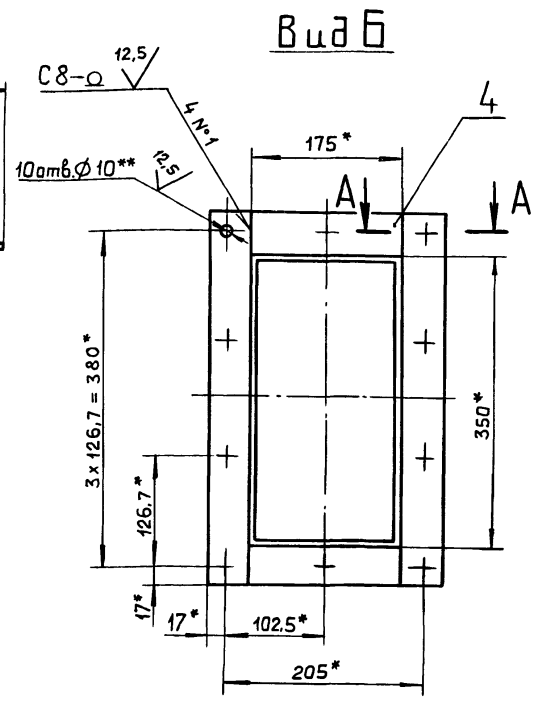
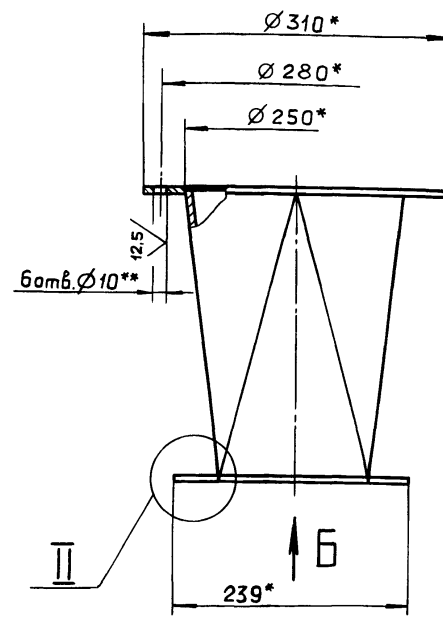
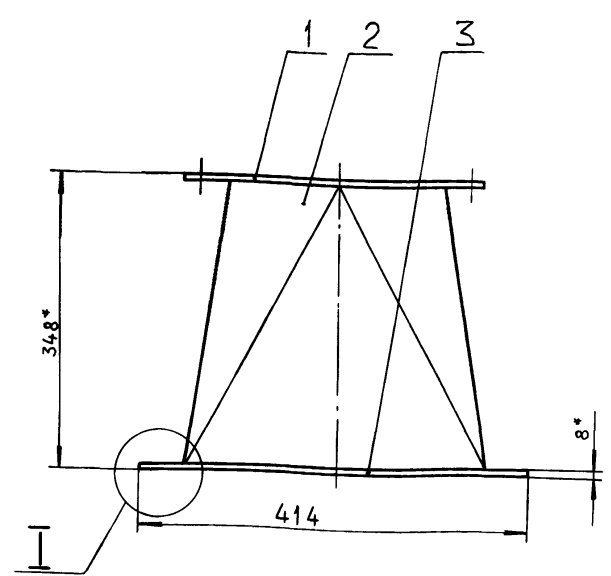
Д21А.774.000

Переход

Лит. Лист Листов
и 1 1
ГПИ ГОРЬКОВСКИЙ
САНТЕХПРОЕКТ
Формат А4

Изм.	Лист	№ докум.	Подп.	Дата
Разраб.	Мянтер			5.5.85
Проб.	Мянтер			
Нач. отд.	Вольский			
Н. контр.	Мянтер			
Утв.				

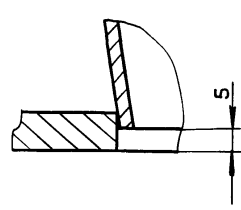
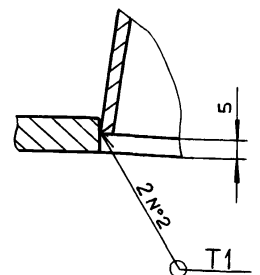
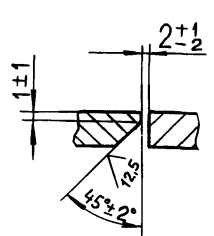
Д21А.774.000 СБ



A-A
M 1:1

I-I
M 1:1

II-II
M 1:1



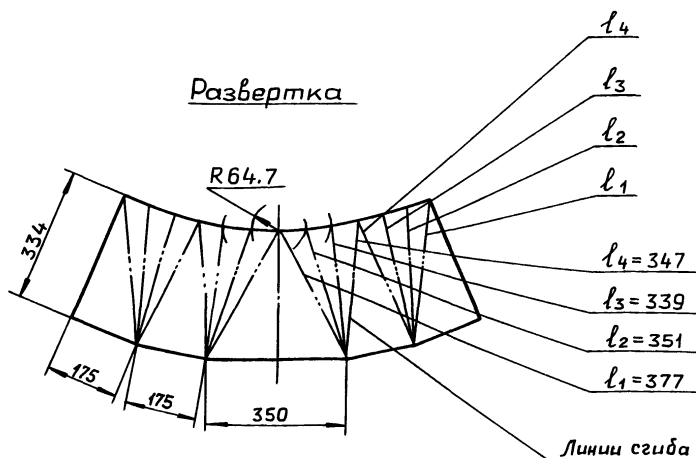
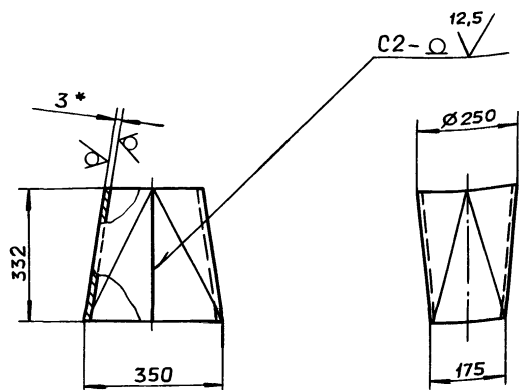
- 1.* Размеры для справок.
- 2.** Обработать по сопрягаемой детали.
3. ± IT16/2
4. Сварные швы №1 по ГОСТ 5264-80, №2 по ГОСТ 11534-75.

Д21А.774.000 СБ				
Изм.	Лист	№ докум.	Подп.	Дата
Разраб.	Мянтер			5.5.85
Проб.	Мянтер			
Т.контр.				
Нач. отд.	Вольский			
Н. контр.	Мянтер			
Утв.				

Переход

Лит. Масса Масштаб
и 12 1:5
Лист Листов 1

ГПИ ГОРЬКОВСКИЙ
САНТЕХПРОЕКТ



- 1.* Размеры для справок.
2. $h_{16} \pm \frac{IT_{16}}{2}$
3. Сварные швы по ГОСТ 5264-80.

Инв. № подл. Подп. и дата. Взам. инв. № Инв. № подл. Подп. и дата

Типовой проект 903-1-275.89

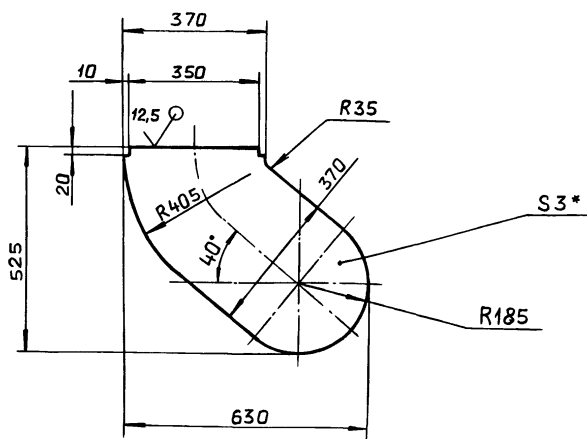
Альбом 5, часть 2

				D21A.774.002				
Изм.	Лист	№ докум.	Подп.	Дата	Переход	Лит.	Масса	Масштаб
Разраб.	Мюнтер	Иванов	С.С.89			И	7.2	1:10
Проб.	Мюнтер					Лист	Листов	1
Т.контр.						Лист	Б-ПН-3 ГОСТ 19903-74 3-ПН-ВСтЗсп ГОСТ 16523-70	
И.контр.	Мюнтер				ГПИ ГОРЬКОВСКИЙ САНТЕХПРОЕКТ			
Утв.					Формат А3			

Формат	Зона	Поз.	Обозначение	Наименование	Кол.	Примечание
				<u>Документация</u>		
A2			D21A.775.000 СБ	Сборочный чертеж		
				<u>Детали</u>		
B4	1		D21A.775.001	Уголок		
				Уголок 32x32x4-Б ГОСТ 8509-86 ВСтЗсп ГОСТ 535-79		
				L=414 h16 $\sqrt{12,5}$	2	0.79 кг
A4	2		D21A.775.002	Стенка	2	
A3	3		D21A.775.003	Стенка	1	
B4	4		D21A.775.004	Уголок		
				Уголок 32x32x4-Б ГОСТ 8509-86 ВСтЗсп ГОСТ 535-79		
				L=175 h16 $\sqrt{12,5}$	2	0.39 кг
B4	5		D21A.775.005	Фланец		
				Лист Б-ПН-8 ГОСТ 19903-74 ВСтЗсп ГОСТ 14637-79		
				$\phi 310$ -1, $\times \phi 250$ $\sqrt{12,5}$	1	1.65 кг
A4	6		D21A.775.006	Патрубок	1	
				-01 Патрубок	1	

Инв. № подл. Подп. и дата. Взам. инв. № Инв. № подл. Подп. и дата

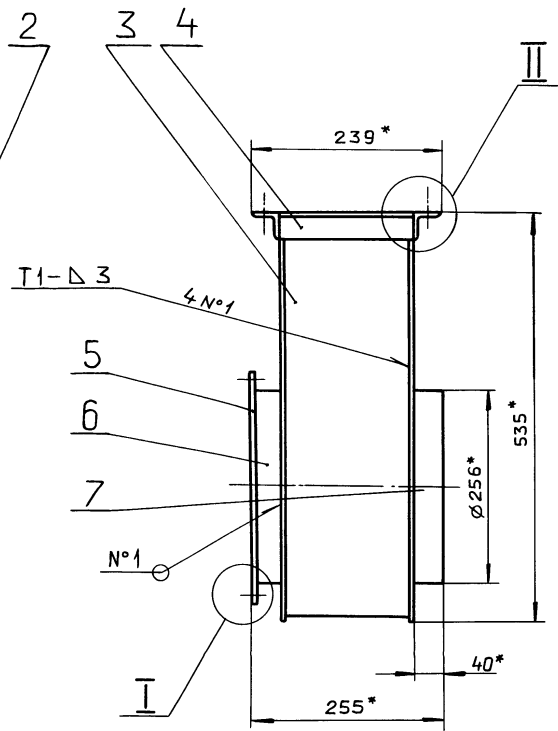
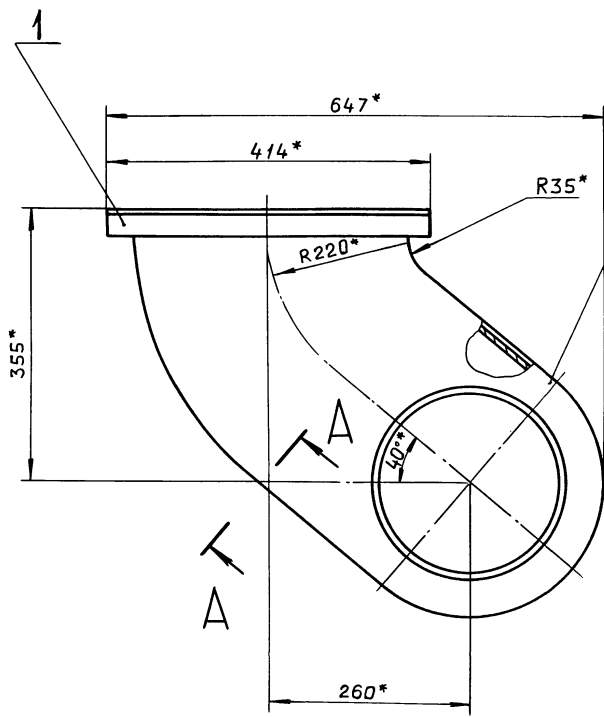
D21A.775.000				
Изм.	Лист	№ докум.	Подп.	Дата
Разраб.	Мюнтер	Иванов	С.С.89	
Проб.	Мюнтер			
Нач. отд.	Вольский			
И.контр.	Мюнтер			
Утв.				
Карман всасывающий				Лит. Лист Листов
ГПИ ГОРЬКОВСКИЙ САНТЕХПРОЕКТ				И 1 1
Формат А4				



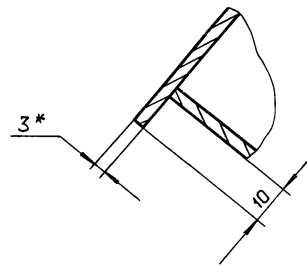
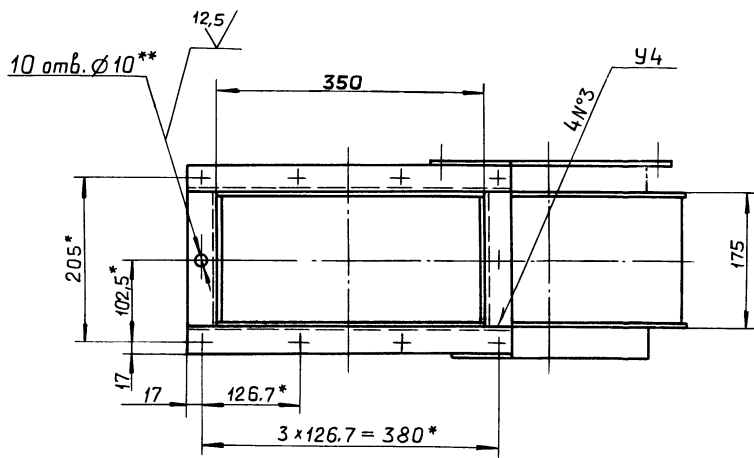
- 1.* Размеры для справок.
2. $h_{16} \pm \frac{IT_{16}}{2}$

Инв. № подл. Подп. и дата. Взам. инв. № Инв. № подл. Подп. и дата

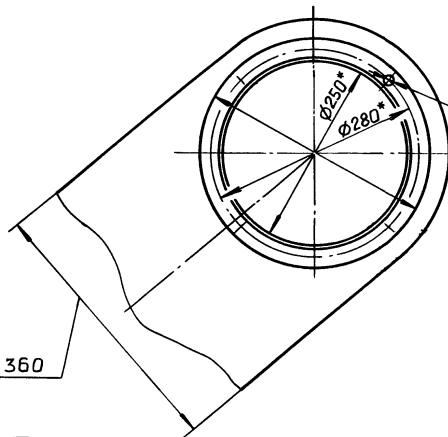
				D21A.775.002				
Изм.	Лист	№ докум.	Подп.	Дата	Стенка	Лит.	Масса	Масштаб
Разраб.	Мюнтер	Иванов	С.С.89			И	4.9	1:10
Проб.	Мюнтер					Лист	Листов	1
Т.контр.						Лист	Б-ПН-3 ГОСТ 19903-74 3-ПН-ВСтЗсп ГОСТ 16523-70	
И.контр.	Мюнтер				ГПИ ГОРЬКОВСКИЙ САНТЕХПРОЕКТ			
Утв.					Формат А4			



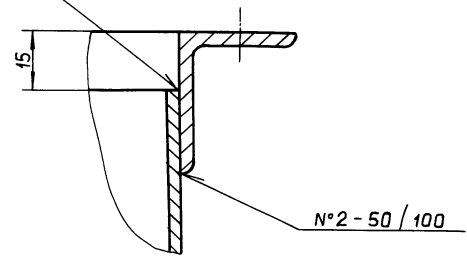
A-A
M 1:1



II
M 1:1

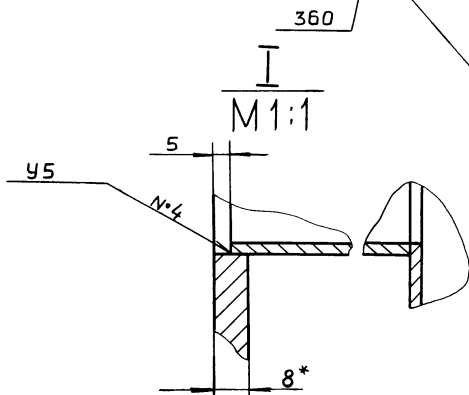


8 отв. Ø 7**



- 1.* Размеры для справок.
- 2.** Обработать по сопрягаемой детали.
3. H16; h16; ± $\frac{IT16}{2}$
4. Сварные швы N°1, 2, 3 по ГОСТ 5264-80, N°4 по ГОСТ 16037-80.

Изм. № подл. Подл. и дата. Изм. № подл. Подл. и дата. Итого листов 1

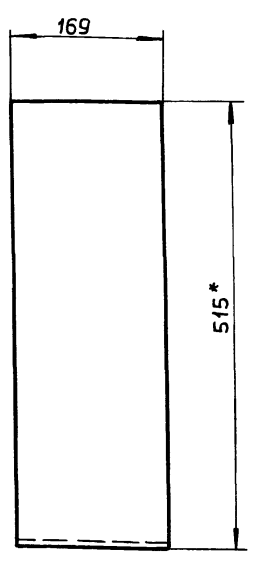
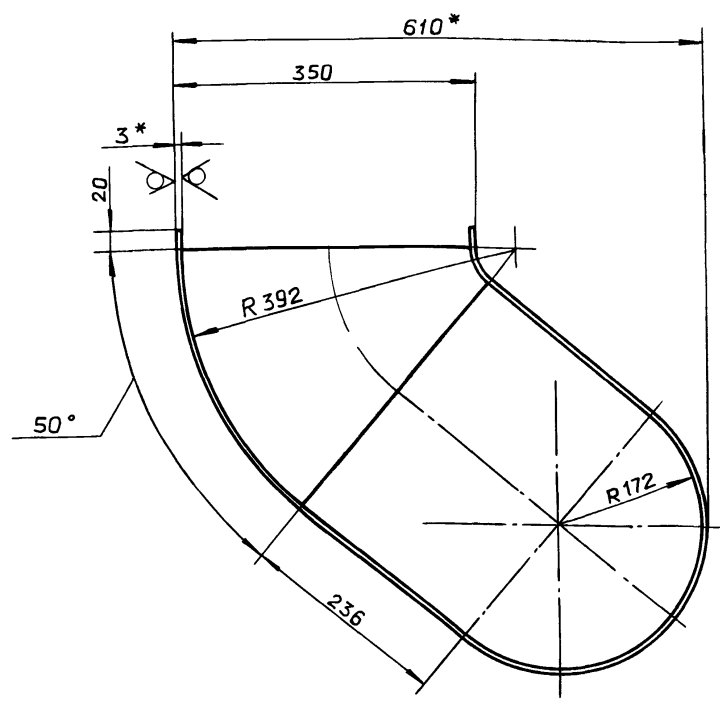


				Д21А.775.000 СБ				
Изм.	Лист	№ докум.	Подп.	Дата	Карман всасывающий	Лит.	Масса	Масштаб
Разраб.	Мянтер	Иванов	Иванов	6.5.83		И	20	1:5
Проб.	Мянтер	Иванов	Иванов			Лист	Листов	1
Т.контр.	Иванов					ГПИ ГОРЬКОВСКИЙ САНТЕХПРОЕКТ		
Нач. отд.	Вальский							
Н.контр.	Мянтер							
Утв.								

12,5/ (✓)

Альбом 5, часть 2
Типовой проект 903-1-275.89
Инв. № подл. Подп. и дата
Взам. инв. № Инв. № дубл. Подп. и дата
Изм. № подл. Подп. и дата

Д21А.775.003

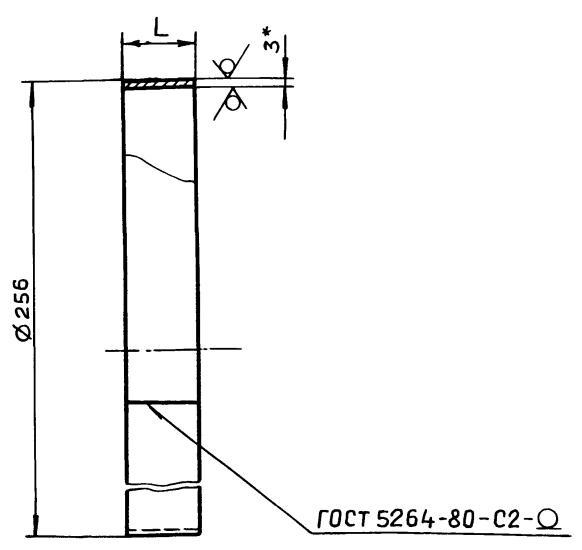


- 1* Размеры для справок.
- 2. $h16; \pm \frac{IT16}{2}$

				Д21А.775.003			
Изм. Лист	№ докум.	Подп.	Дата	Стенка	Лит.	Масса	Масштаб
Разраб.	Мюнтер	Ильин	5.8.89		И	5,72	1:5
Проб.	Мюнтер	Ильин			Лист Листов 1		
Т.контр.							
И.контр.	Мюнтер	Ильин		Лист	Б-ПН-3 ГОСТ19903-74 3-ПН-ВСт3спГОСТ16523-70		ГПИ ГОРЬКОВСКИЙ САНТЕХПРОЕКТ формат А3
Утв.							

Д21А.775.006

12,5/ (✓)



Обозначение	L, мм	Масса, кг
Д21А.775.006	35	0,22
-01	40	0,25

- 1* Размеры для справок.
- 2. h16.

				Д21А.775.006			
Изм. Лист	№ докум.	Подп.	Дата	Патрубок	Лит.	Масса	Масштаб
Разраб.	Мюнтер	Ильин	5.8.89		И	см. табл.	—
Проб.	Мюнтер	Ильин			Лист Листов 1		
Т.контр.							
И.контр.	Мюнтер	Ильин		Лист	Б-ПН-3 ГОСТ19903-74 3-ПН-ВСт3спГОСТ16523-70		ГПИ ГОРЬКОВСКИЙ САНТЕХПРОЕКТ формат А4
Утв.							

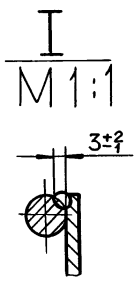
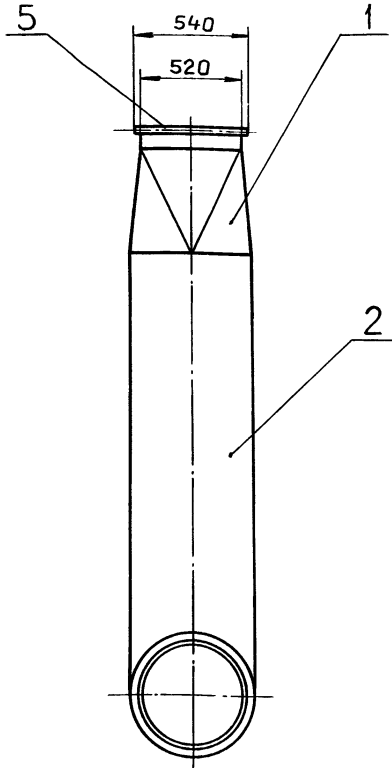
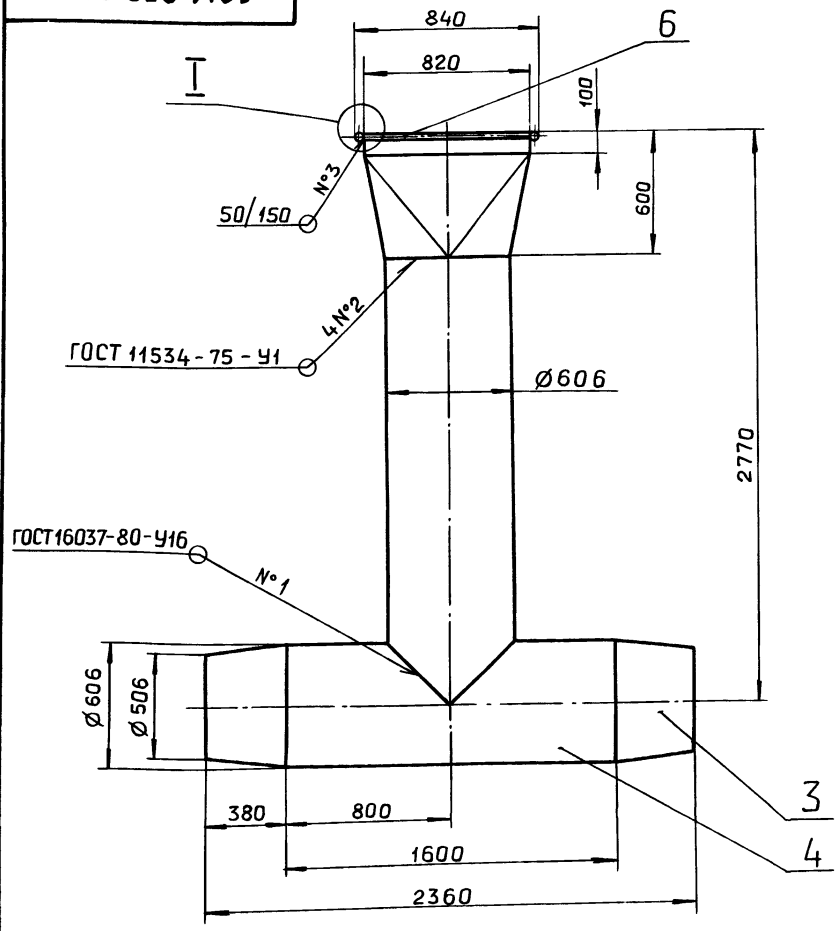
формат	зона	поз.	Обозначение	Наименование	кол.	Примечание
				Документация		
A3			Д21А.959.000 СБ	Сборочный чертеж		
				Детали		
A3	1		Д21А.959.001	Переход	1	
A4	2		Д21А.959.002	Труба	1	
A4	3		Д21А.959.003	Переход	2	
A4	4		Д21А.959.004	Труба	1	
				Ограничитель		
				Круг 10-В ГОСТ2590-71 ВСт3спГОСТ535-79		
B4	5		Д21А.959.005	L=540 h14 ²⁵ ✓	2	0,33кг
B4	6		Д21А.959.006	L=820 h14 ²⁵ ✓	2	0,49кг

Инв. № подл. Подп. и дата
Взам. инв. № Инв. № дубл. Подп. и дата
Изм. № подл. Подп. и дата

				Д21А.959.000			
Изм. Лист	№ докум.	Подп.	Дата	Воздуховод	Лит.	Лист	Листов
Разраб.	Марьинкин	Ильин	5.8.89		И		1
Проб.	Марьинкин	Ильин			Лист Листов 1		
Т.контр.							
И.контр.	Мюнтер	Ильин		Лист	Б-ПН-3 ГОСТ19903-74 3-ПН-ВСт3спГОСТ16523-70		ГПИ ГОРЬКОВСКИЙ САНТЕХПРОЕКТ формат А4
Утв.							

Инв. № подл. Подп. и дата
Взам. инв. № Инв. № подл. Подп. и дата
Типовой проект 903-1-275,89 Альбом 5, часть 2

Д21А.959.000 СБ

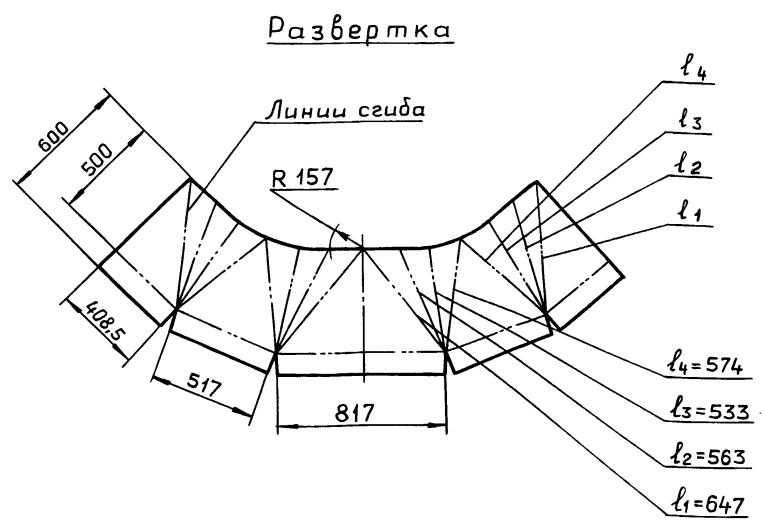
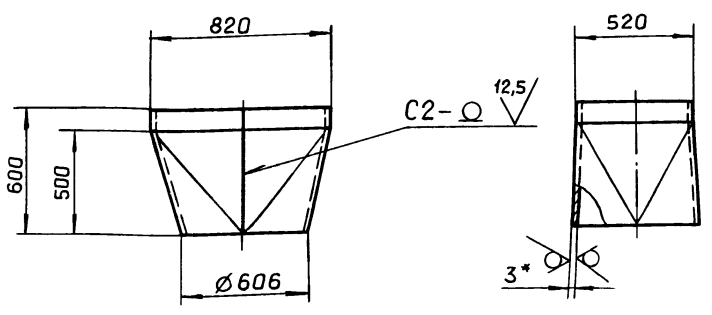


1. Размеры для справок
2. Сварка ручная дуговая для шва №3.

				Д21А.959.000 СБ				
Изм.	Лист	№ докум.	Подп.	Дата	Воздуховод	Лит.	Масса	Масштаб
Разраб.	Моравинкин	Ильин	Ильин	5.5.89		И	235	1:20
Проб.	Моравинкин					Лист	Листов	1
Т.контр.						гпи ГОРЬКОВСКИЙ САНТЕХПРОЕКТ		
Нач. отд.	Вольский					формат А3		
Н.контр.	Мюнтер							
Утв.								

Д21А.959.001

12,5 / (✓) (✓)



- 1.* Размеры для справок.
2. $h_{16}; \pm \frac{IT16}{2}$
3. Сварные швы по ГОСТ 5264-80.

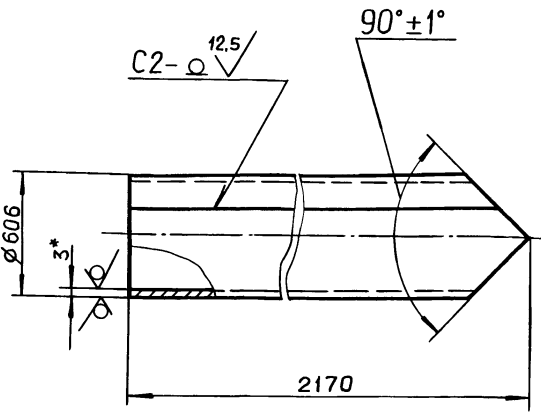
				Д21А.959.001				
Изм.	Лист	№ докум.	Подп.	Дата	Переход	Лит.	Масса	Масштаб
Разраб.	Моравинкин	Ильин	Ильин	5.5.89		И	33,5	1:20
Проб.	Моравинкин					Лист	Листов	1
Т.контр.						гпи ГОРЬКОВСКИЙ САНТЕХПРОЕКТ		
Н.контр.	Мюнтер				Лист	6-ПН-3 ГОСТ 19903-74 3-IV-Н-В Ст 3 сп ГОСТ 16523-70		
Утв.						Копирвал: Ганкова 23947-06 30 формат А3		

Инв. № подл. Подп. и дата
Взам. инв. № Инв. № подл. Подп. и дата

Альбом 5, часть 2
Типовой проект 903-1-275.89

Д21А.959.002

12.5 (✓)

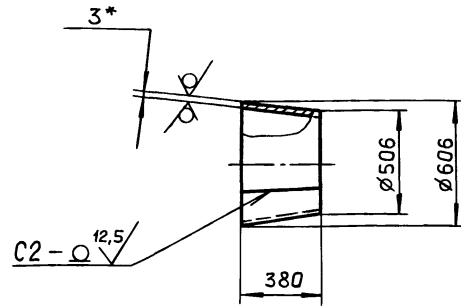


- 1.* Размеры для справок.
- 2. $h16; \pm \frac{IT16}{2}$
- 3. Сварные швы по ГОСТ 5264-80.

Изм. №	Лист	№ докум.	Подп.	Дата	<p style="text-align: center;">Д21А.959.002</p> <p style="text-align: center;">Труба</p> <p>Лист Б-ПН-3 ГОСТ 19903-74 3-IV-Н-8Ст3сп ГОСТ 16523-70</p> <p style="text-align: right;">ГПИ ГОРЬКОВСКИЙ САНТЕХПРОЕКТ</p> <p style="text-align: center;">формат А4</p>		
Разраб.	Мордовкин	Ильин	5.5.89	Лит.		Масса	Масштаб
Проб.	Мордовкин	Ильин		И		89,2	1:20
Т.контр.				Лист		Листов	1
Н.контр.	Мюнтер	Ильин		Изм. №		Лист	Дата

Д21А.959.003

12.5 (✓)

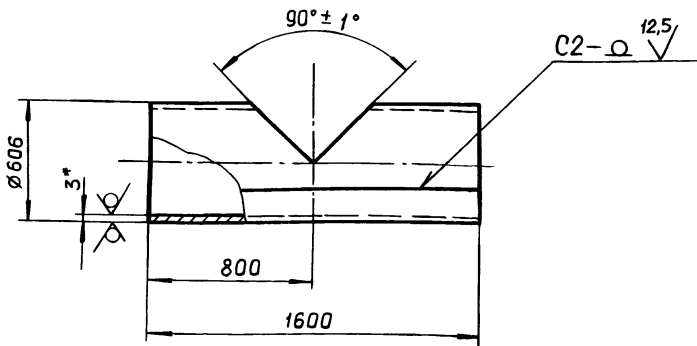


- 1.* Размеры для справок
- 2. h16.
- 3. Сварные швы по ГОСТ 5264-80.

Изм. №	Лист	№ докум.	Подп.	Дата	<p style="text-align: center;">Д21А.959.003</p> <p style="text-align: center;">Переход</p> <p>Лист Б-ПН-3 ГОСТ 19903-74 3-IV-Н-8Ст3сп ГОСТ 16523-70</p> <p style="text-align: right;">ГПИ ГОРЬКОВСКИЙ САНТЕХПРОЕКТ</p> <p style="text-align: center;">формат А4</p>		
Разраб.	Мордовкин	Ильин	5.5.89	Лит.		Масса	Масштаб
Проб.	Мордовкин	Ильин		И		15,45	1:20
Т.контр.				Лист		Листов	1
Н.контр.	Мюнтер	Ильин		Изм. №		Лист	Дата

Д21А.959.004

12.5 (✓)

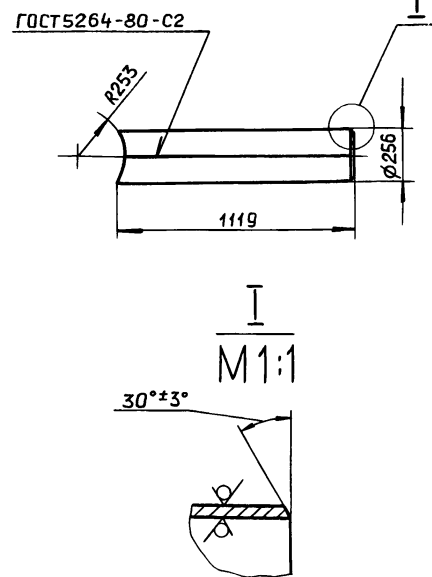


- 1.* Размеры для справок.
- 2. $h16; \pm \frac{IT16}{2}$
- 3. Сварные швы по ГОСТ 5264-80

Изм. №	Лист	№ докум.	Подп.	Дата	<p style="text-align: center;">Д21А.959.004</p> <p style="text-align: center;">Труба</p> <p>Лист Б-ПН-3 ГОСТ 19903-74 3-IV-Н-8Ст3сп ГОСТ 16523-70</p> <p style="text-align: right;">ГПИ ГОРЬКОВСКИЙ САНТЕХПРОЕКТ</p> <p style="text-align: center;">формат А4</p>		
Разраб.	Мордовкин	Ильин	5.5.89	Лит.		Масса	Масштаб
Проб.	Мордовкин	Ильин		И		79,8	1:20
Т.контр.				Лист		Листов	1
Н.контр.	Мюнтер	Ильин		Изм. №		Лист	Дата

Д21А.980.001

25 (✓)



$h14; \pm \frac{IT16}{2}$

Изм. №	Лист	№ докум.	Подп.	Дата	<p style="text-align: center;">Д21А.980.001</p> <p style="text-align: center;">Труба</p> <p>Лист Б-ПН-3 ГОСТ 19903-74 3-IV-Н-8Ст3сп ГОСТ 16523-70</p> <p style="text-align: right;">ГПИ ГОРЬКОВСКИЙ САНТЕХПРОЕКТ</p> <p style="text-align: center;">Копировал Ганкова 23947-06 31 формат А4</p>		
Разраб.	Мордовкин	Ильин	5.5.89	Лит.		Масса	Масштаб
Проб.	Мордовкин	Ильин		И		20,3	1:20
Т.контр.				Лист		Листов	1
Н.контр.	Мюнтер	Ильин		Изм. №		Лист	Дата

Формат	Зона	Поз.	Обозначение	Наименование	Кол.	Примечание
				<u>Документация</u>		
A2			D21A.980.000СБ	Сборочный чертеж		
				<u>Детали</u>		
A4	1		D21A.980.001	Труба	2	
A4	2		D21A.980.002	Полусектор	4	
A4	3		D21A.980.003	Сектор	4	
A4	4		D21A.980.004	Труба	2	
A4	5		D21A.980.005	Фланец	2	
			<u>Переменные данные для исполнений</u>			
			D21A.980.000			
			<u>Детали</u>			
A4	6		D21A.980.006 - 01	Труба	1	

Изм. Лист				№ докум.				Подп.				Дата			
Разраб. Моравинкин				И				Лист				Листов			
Проб. Моравинкин				И				1				2			
Нач. отд. Вальский															
Н.контр. Мюнтер															
Утв.															

D21A.980.000

Воздуховод

ГПИ ГОРЬКОВСКИЙ
САНТЕХПРОЕКТ

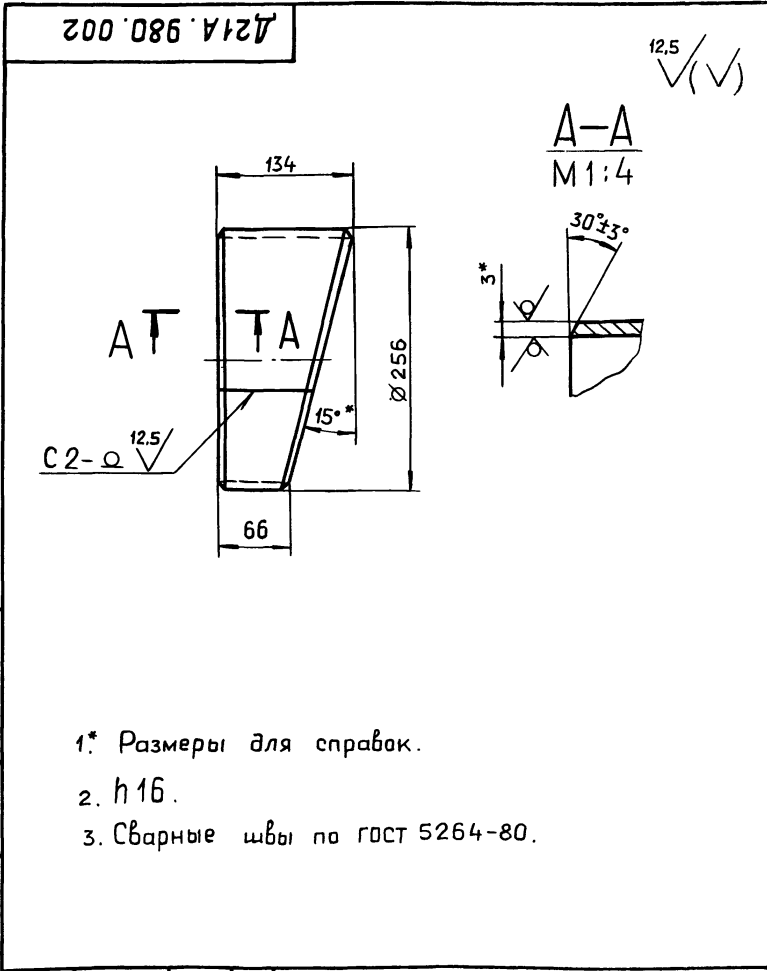
формат А4

Формат	Зона	Поз.	Обозначение	Наименование	Кол.	Примечание
				D21A.980.000-01		
				<u>Детали</u>		
A4	6		D21A.980.006 - 02	Труба	1	
B4	7		D21A.980.007	Заглушка		
				Лист Б-ПН-ЗГОСТ19903-74		
				3-й-Н-ВСт3спГОСТ16523-70		
				Ø514 h14 ^{25/} √	1	4,9 кг
				D21A.980.000 - 02		
				<u>Детали</u>		
A4	6		D21A.980.006	Труба	1	
B4	7		D21A.980.008	Заглушка		
				Лист Б-ПН-ЗГОСТ19903-74		
				3-й-Н-ВСт3спГОСТ16523-70		
				Ø514 h14 ^{25/} √	1	4,9 кг

Изм. Лист				№ докум.				Подп.				Дата			
Разраб. Моравинкин				И				Лист				Листов			
Проб. Моравинкин				И				1				2			
Н.контр. Мюнтер															
Утв.															

D21A.980.000

формат А4



- 1* Размеры для справок.
- 2. h16.
- 3. Сварные швы по ГОСТ 5264-80.

Изм. Лист				№ докум.				Подп.				Дата			
Разраб. Моравинкин				И				Лист				Листов			
Проб. Моравинкин				И				1				1			
Т.контр.															
Н.контр. Мюнтер															
Утв.															

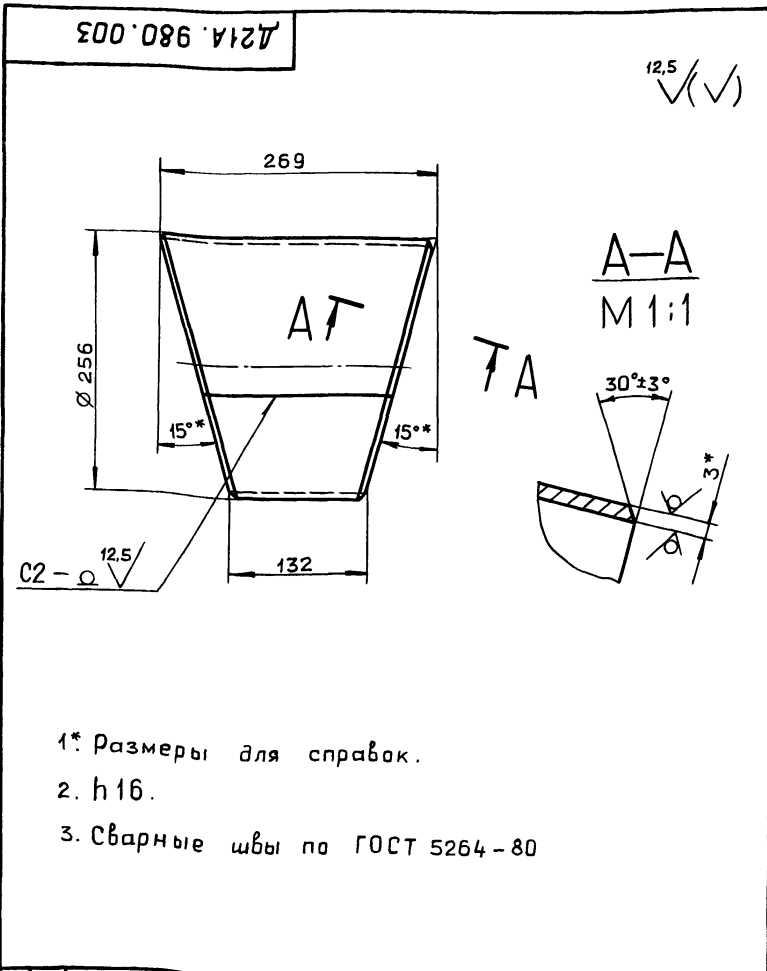
D21A.980.002

Полусектор

Лист 6-ПН-ЗГОСТ19903-74
3-й-Н-ВСт3спГОСТ16523-70

ГПИ ГОРЬКОВСКИЙ
САНТЕХПРОЕКТ

формат А4



- 1* Размеры для справок.
- 2. h16.
- 3. Сварные швы по ГОСТ 5264-80

Изм. Лист				№ докум.				Подп.				Дата			
Разраб. Моравинкин				И				Лист				Листов			
Проб. Моравинкин				И				1				1			
Т.контр.															
Н.контр. Мюнтер															
Утв.															

D21A.980.003

Сектор

Лист 6-ПН-ЗГОСТ19903-74
3-й-Н-ВСт3спГОСТ16523-70

ГПИ ГОРЬКОВСКИЙ
САНТЕХПРОЕКТ

формат А4

Рис.1

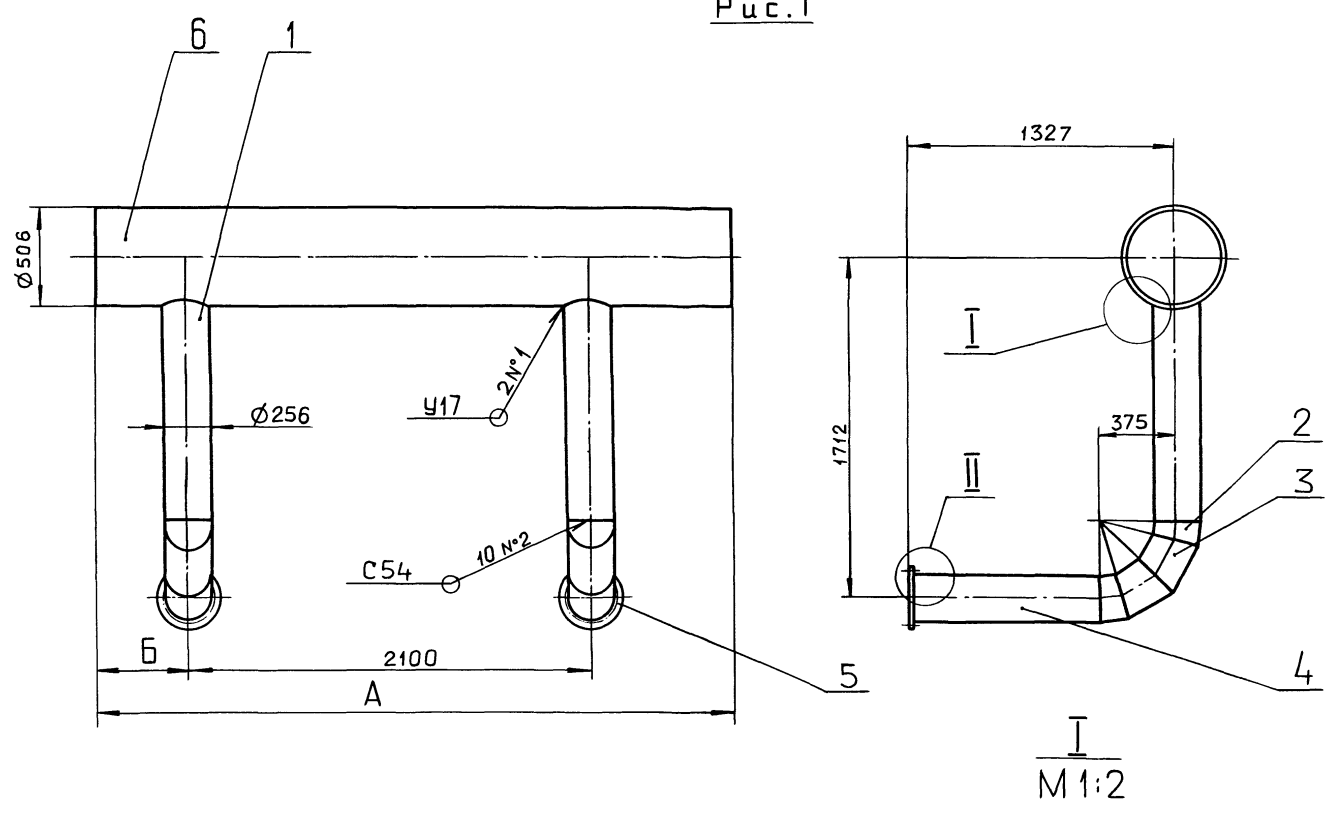


Рис.2

Остальное см. рис. 1

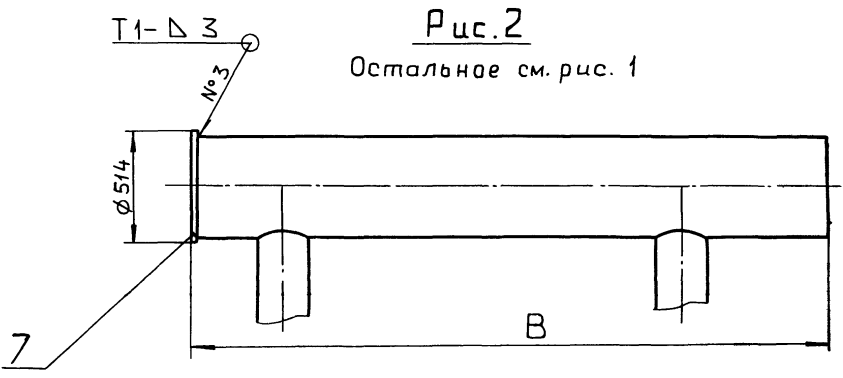
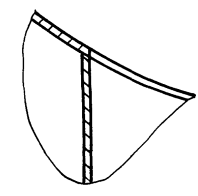
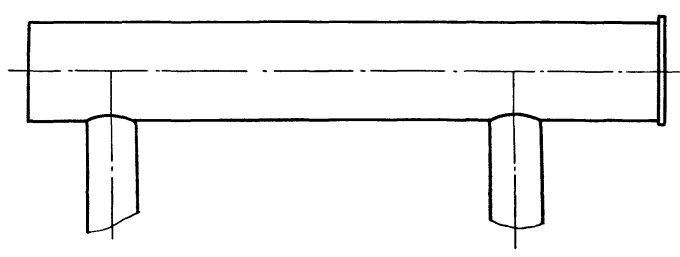
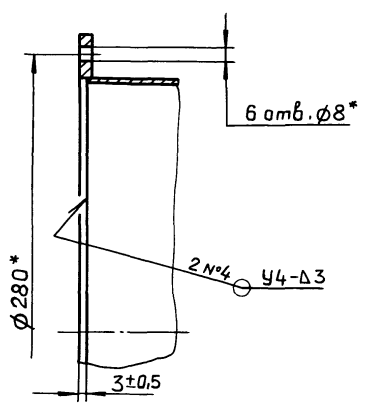


Рис.3

Остальное см. рис. 1 и 2



II
M1:2



Обозначение	Рис.	Размеры, мм			Масса, кг
		А	Б	В	
Д21А.980.000	1	3640	435	—	225
- 01	2	—	410	3655	231
- 02	3	—	435	2750	197

- 1.* Размеры для справок.
- 2. Сварные швы №1,2 по ГОСТ16037-80, №3,4 по ГОСТ 5264-80.

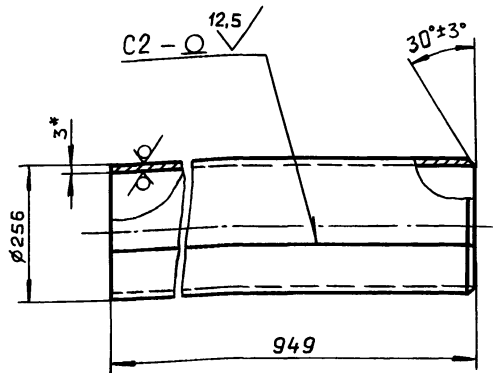
Изм. №, дата, Подп. и дата, Взам. инв. №, Инв. №, дата, Подп. и дата

				Д21А.980.000 СБ			
Изм.	Лист	№ докум.	Подп.	Дата	Лит.	Масса	Масштаб
Разраб.	Моравинкин	Моравинкин	Ильин	05.89	И	См. табл.	—
Проб.	Моравинкин				Лист	Листов 1	
Т.контр.					ВПИ ГОРЬКОВСКИЙ САНТЕХПРОЕКТ		
Нач. отд.	Вольский						
Н.контр.	Мянтер						
Утв.							

Альбом 5, часть 2
Типовой проект 903-1-275.89

D21A.980.004

12,5 (✓)



- 1.* Размеры для справок.
- 2. h16.
- 3. Сварные швы по ГОСТ 5264-80.

D21A.980.004

Труба

Лит.	Масса	Масштаб
И	17,5	1:10
Лист		Листов 1

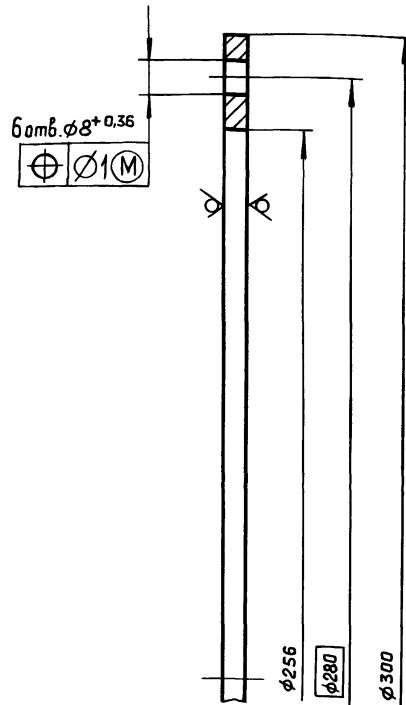
Лист Б-ПН-3 ГОСТ19903-74
3-й-Н-ВСтЗспГОСТ16523-70
ГПИ ГОРЬКОВСКИЙ
САНТЕХПРОЕКТ
формат А4

Инв.№подл. Подл. и дата
Инв.№инв. №инв. №дубл. Подл. и дата
Взам.инв.№ Инв.№дубл. Подл. и дата

Изм	Лист	№ докум.	Подп.	Дата
Разраб.	Мордовкин	5-5-89		
Проб.	Мордовкин			
Т.контр.				
Н.контр.	Мюнтер			
Утв.				

D21A.980.005

12,5 (✓)



H14; h14

D21A.980.005

Фланец

Лит.	Масса	Масштаб
И	0,75	1:1
Лист		Листов 1

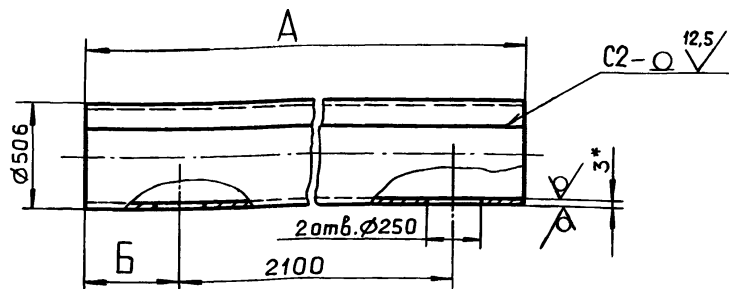
Лист Б-ПН-5 ГОСТ19903-74
ВСтЗспГОСТ14637-79
ГПИ ГОРЬКОВСКИЙ
САНТЕХПРОЕКТ
формат А4

Инв.№подл. Подл. и дата
Инв.№инв. №инв. №дубл. Подл. и дата
Взам.инв.№ Инв.№дубл. Подл. и дата

Изм	Лист	№ докум.	Подп.	Дата
Разраб.	Мордовкин	5-5-89		
Проб.	Мордовкин			
Т.контр.				
Н.контр.	Мюнтер			
Утв.				

D21A.980.006

12,5 (✓)



Обозначение	Размеры, мм		Масса, кг
	А	Б	
D21A.980.006	2747	212	92
-01	3640	435	125
-02	3652	410	126

- 1.* Размеры для справок.
- 2. h16; ± 1T16 / 2
- 3. Сварные швы по ГОСТ 5264-80.

D21A.980.006

Труба

Лит.	Масса	Масштаб
И	см. табл.	—
Лист		Листов 1

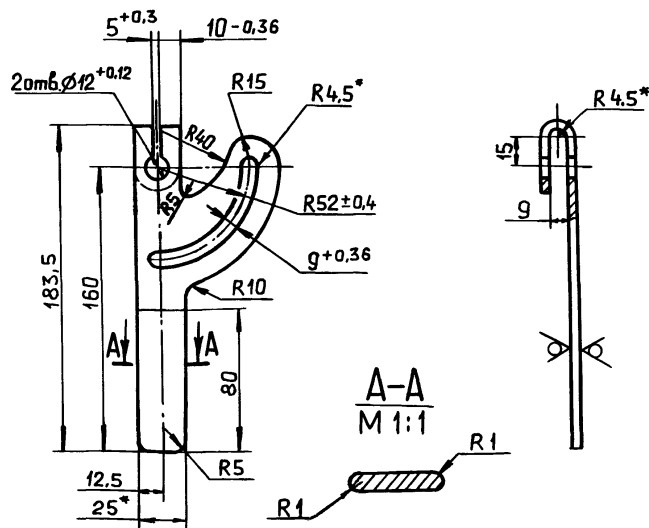
Лист Б-ПН-3 ГОСТ19903-74
3-й-Н-ВСтЗспГОСТ16523-70
ГПИ ГОРЬКОВСКИЙ
САНТЕХПРОЕКТ
формат А4

Инв.№подл. Подл. и дата
Инв.№инв. №инв. №дубл. Подл. и дата
Взам.инв.№ Инв.№дубл. Подл. и дата

Изм	Лист	№ докум.	Подп.	Дата
Разраб.	Мордовкин	5-5-89		
Проб.	Мордовкин			
Т.контр.				
Н.контр.	Мюнтер			
Утв.				

D22A.027.001

12,5 (✓)



- 1.* Размеры для справок.
- 2. h16; ± 1T16 / 2

D22A.027.001

Ручка

Лит.	Масса	Масштаб
И	0,2	1:2
Лист		Листов 1

Лист Б-ПН-4 ГОСТ19903-74
ВСтЗспГОСТ14637-79
ГПИ ГОРЬКОВСКИЙ
САНТЕХПРОЕКТ
формат А4

Инв.№подл. Подл. и дата
Инв.№инв. №инв. №дубл. Подл. и дата
Взам.инв.№ Инв.№дубл. Подл. и дата

Изм	Лист	№ докум.	Подп.	Дата
Разраб.	Мюнтер	5-5-89		
Проб.	Мюнтер			
Т.контр.				
Н.контр.	Мюнтер			
Утв.				

Альбом 5, часть 2

Типовой проект 903-1-275.89

Формат	Зона	Поз.	Обозначение	Наименование	Кол.	Примечание
				<u>Документация</u>		
A3			Д22А.027.000 СБ	Сборочный чертеж		
				<u>Сборочные единицы</u>		
A4	1		Д22А.027.010	Корпус	1	
A4	2		Д22А.027.020	Лапатка	1	
				<u>Детали</u>		
A4	3		Д22А.027.001	Ручка	1	
A4	4		Д22А.027.002	Упор	1	
A4	5		Д22А.027.003	Полуось	1	
A4	6		Д22А.027.004	Полуось	1	
				<u>Стандартные изделия</u>		
				Болт ГОСТ 7798-70		
				M6 x 25.36	4	

Д22А.027.000

Изм.	Лист	№ докум.	Подп.	Дата
Разраб.	Мюнтер			
Проб.	Мюнтер			
Нач. отд.	Вольский			
Н. контр.	Мюнтер			
Утв.				

Заслонка

Лит.	Лист	Листов
И	1	2

ГПИ ГОРЬКОВСКИЙ
САНТЕХПРОЕКТ
формат А4

Формат	Зона	Поз.	Обозначение	Наименование	Кол.	Примечание
		8		M8 x 20.36	1	
		9		M8 x 35.36	1	
				Гайка ГОСТ 5915-70		
		10		M6.4	4	
		11		M8.4	1	
		12		M10.4	1	
		13		Гайка M8.5		
				ГОСТ 3032-76	1	
				Шайба ГОСТ 11371-78		
		14		6.02	4	
		15		8.02	2	
		16		8.32	3	
		17		Шайба 6.65Г.		
				ГОСТ 6402-70	4	

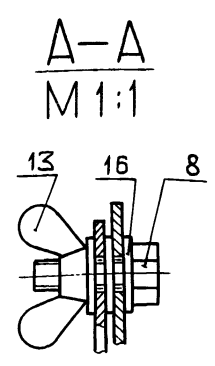
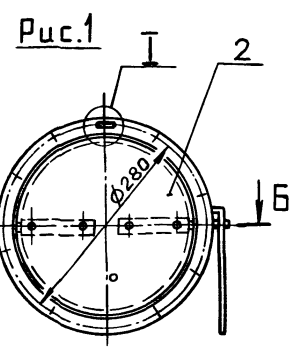
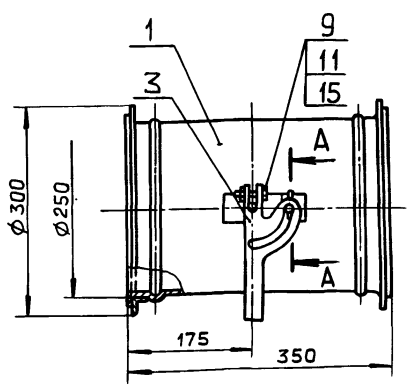
Изм. № подл. Подп. и дата

Д22А.027.000

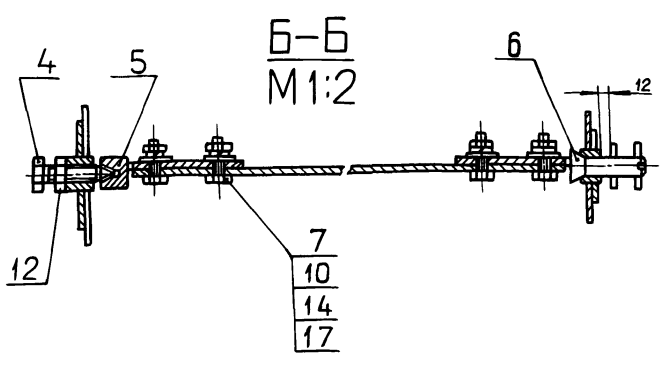
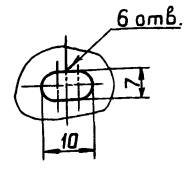
Изм.	Лист	№ докум.	Подп.	Дата

формат А4

Д22А.027.000 СБ



I
M1:1



Размеры для справок.

Изм. № подл. Подп. и дата

Д22А.027.000 СБ

Изм.	Лист	№ докум.	Подп.	Дата
Разраб.	Мюнтер			
Проб.	Мюнтер			
Т. контр.				
Нач. отд.	Вольский			
Н. контр.	Мюнтер			
Утв.				

Заслонка

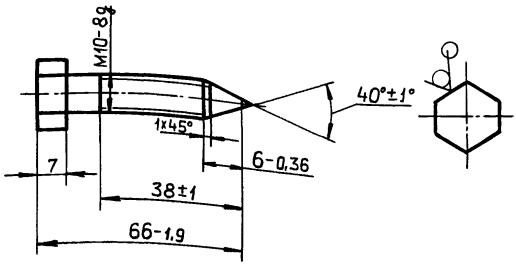
Лит.	Масса	Масштаб
И	5.1	1:5

Лист 1 Листов 1

ГПИ ГОРЬКОВСКИЙ
САНТЕХПРОЕКТ

D22A.027.002

12,5 (✓) (✓)



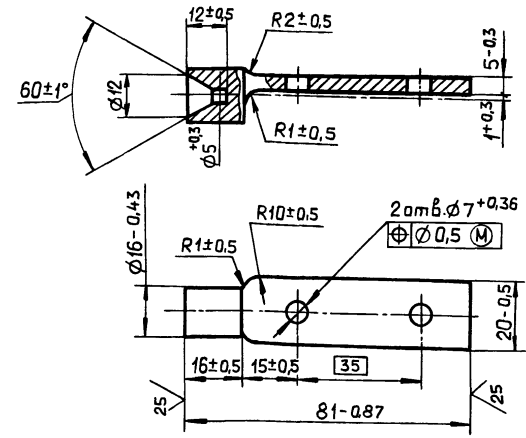
D22A.027.002

Упор

Изм.	Лист	№ докум.	Подп.	Дата	Лит.	Масса	Масштаб
Разраб.	Мюнтер	И.И.	И.И.	26.5.89	И	0.05	1:1
Проб.	Мюнтер	И.И.	И.И.		Лист	Листов	1
Т.контр.					Шестигранник 50-А-ГОСТ2879-69		
И.контр.	Мюнтер	И.И.	И.И.		ГПИ ГОРЬКОВСКИЙ		
Утв.					40-6-ГОСТ1050-74		
					САНТЕХПРОЕКТ		
формат А4							

D22A.027.003

12,5 (✓) (✓)



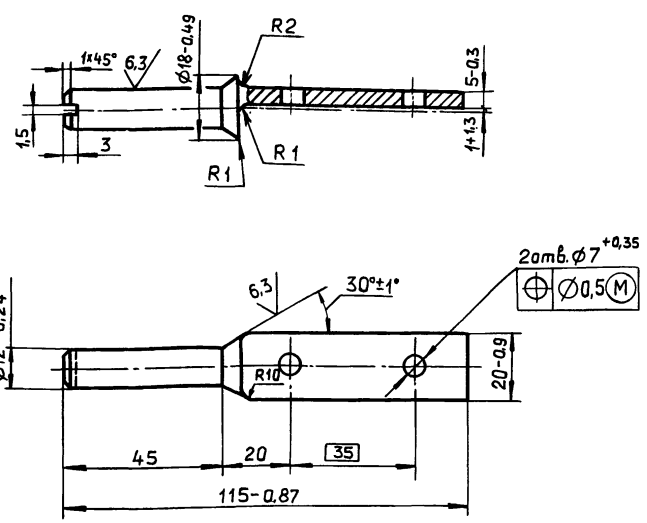
D22A.027.003

Полуось

Изм.	Лист	№ докум.	Подп.	Дата	Лит.	Масса	Масштаб
Разраб.	Мюнтер	И.И.	И.И.	26.5.89	И	0.08	1:1
Проб.	Мюнтер	И.И.	И.И.		Лист	Листов	1
Т.контр.					Пруток ГКРНХ 24НДЛ63		
И.контр.	Мюнтер	И.И.	И.И.		ГОСТ2060-73		
Утв.					ГПИ ГОРЬКОВСКИЙ		
					САНТЕХПРОЕКТ		
формат А4							

D22A.027.004

12,5 (✓) (✓)



D22A.027.004

Полуось

Изм.	Лист	№ докум.	Подп.	Дата	Лит.	Масса	Масштаб
Разраб.	Мюнтер	И.И.	И.И.	26.5.89	И	0.1	1:1
Проб.	Мюнтер	И.И.	И.И.		Лист	Листов	1
Т.контр.					Пруток ГКРНХ 24НДЛ63		
И.контр.	Мюнтер	И.И.	И.И.		ГОСТ 2060-73		
Утв.					ГПИ ГОРЬКОВСКИЙ		
					САНТЕХПРОЕКТ		
формат А4							

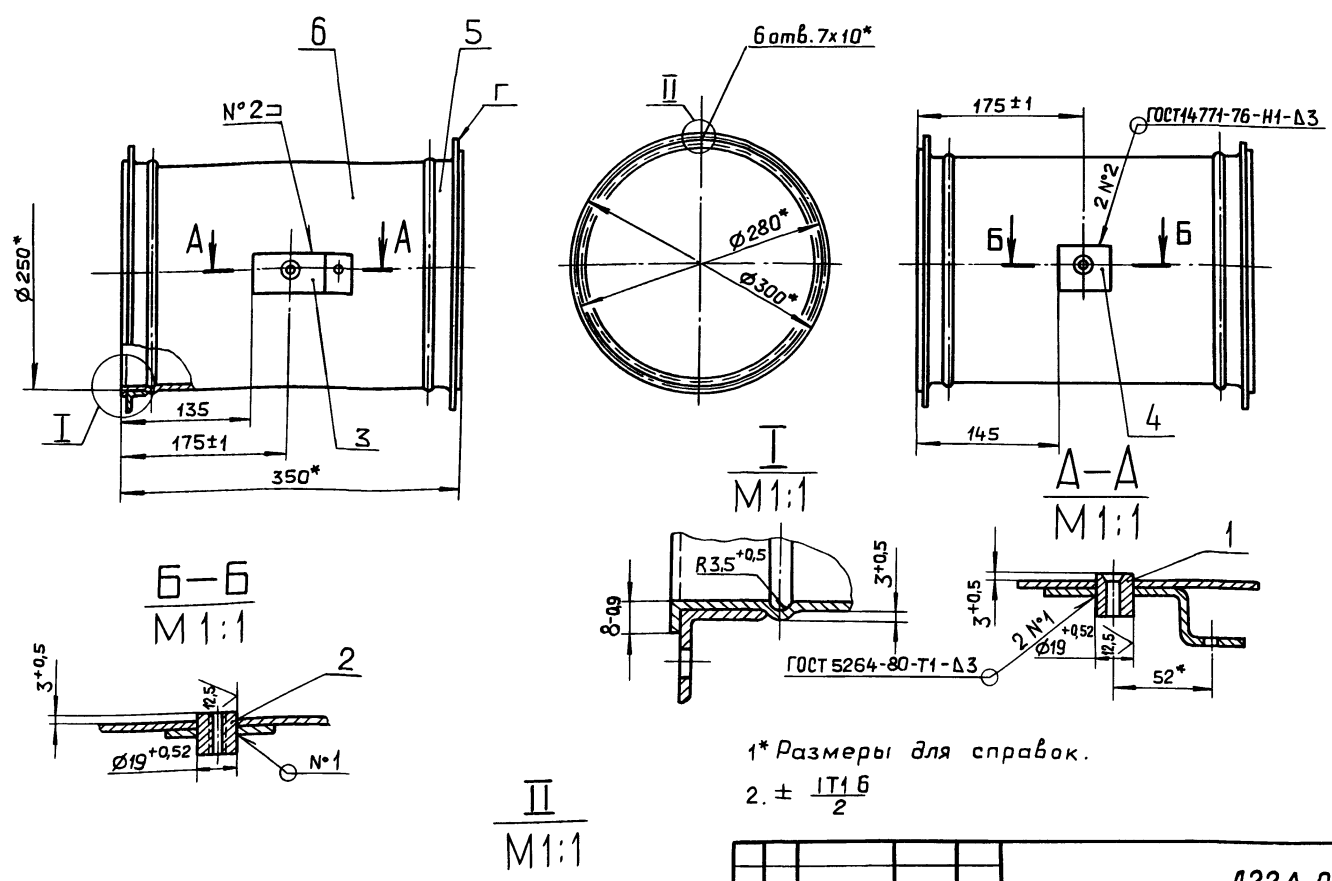
Формат	Зона	Поз.	Обозначение	Наименование	Кол.	Примечание
				Документация		
		A3	D22A.027.010 с6	Сборочный чертеж		
				Детали		
		A4	1 D22A.027.006	Бобышка	1	
			2 -01	Бобышка	1	
		A4	3 D22A.027.007	Кронштейн	1	
		A4	4 D22A.027.008	Накладка	1	
		A4	5 D22A.027.009	Фланец	2	
		A4	6 D22A.027.011	Обечайка	1	

D22A.027.010

Корпус

Изм.	Лист	№ докум.	Подп.	Дата	Лит.	Лист	Листов
Разраб.	Мюнтер	И.И.	И.И.	26.5.89	И		1
Проб.	Мюнтер	И.И.	И.И.		ГПИ ГОРЬКОВСКИЙ		
Т.контр.					САНТЕХПРОЕКТ		
И.контр.	Мюнтер	И.И.	И.И.				
Утв.							
формат А4							

Альбом 5, часть 2
 Типовой проект 903-1-275.89
 Д22А.027.010СБ

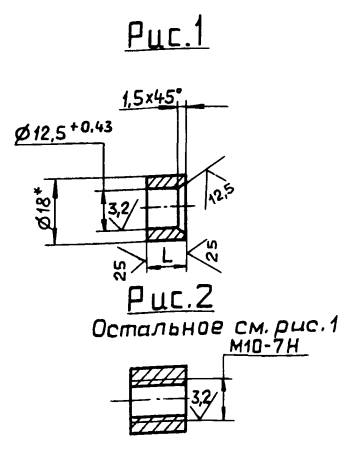


1* Размеры для справок.
 2. ± IT16/2

Д22А.027.010 СБ			Лит.	Масса	Масштаб		
Изм.	Лист	№ докум.	Подп.	Дата	Корпус		
Разраб.	Мюнтер	Ильин	5.8.81	И		3.95	1:5
Проб.	Мюнтер	Ильин		Лист		Листов 1	
Т.контр.				ГПИ ГОРЬКОВСКИЙ САНТЕХПРОЕКТ			
И.контр.	Мюнтер	Ильин		формат А3			
Утв.							

Изм.	Лист	№ докум.	Подп.	Дата
Разраб.	Мюнтер	Ильин	5.8.81	
Проб.	Мюнтер	Ильин		
Т.контр.				
И.контр.	Мюнтер	Ильин		
Утв.				

Д22А.027.006



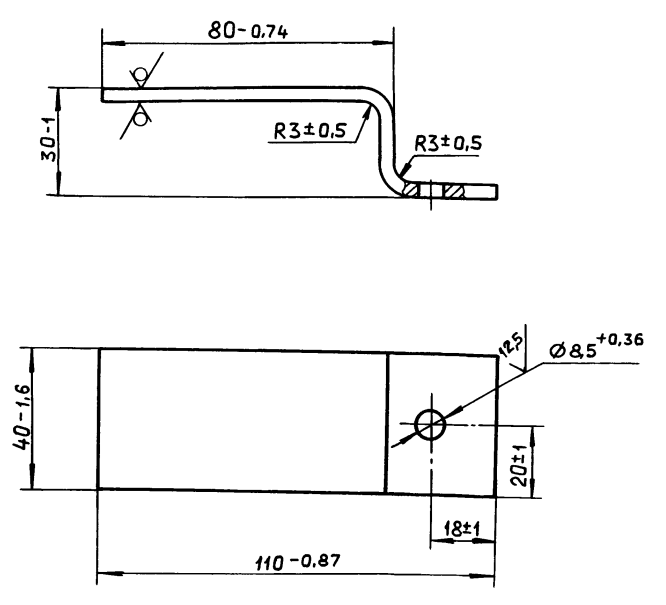
Обозначение	Рис.	L, мм	Масса
Д22А.027.006	1	10-0.36	0.020
-01	2	15-0.43	0.026

* Размеры для справок.

Д22А.027.006			Лит.	Масса	Масштаб	
Изм.	Лист	№ докум.	Подп.	Дата	Бобышка	
Разраб.	Мюнтер	Ильин	5.8.81	И		См. табл.
Проб.	Мюнтер	Ильин		Лист		Листов 1
Т.контр.				ГПИ ГОРЬКОВСКИЙ САНТЕХПРОЕКТ		
И.контр.	Мюнтер	Ильин		формат А4		
Утв.						

Изм.	Лист	№ докум.	Подп.	Дата
Разраб.	Мюнтер	Ильин	5.8.81	
Проб.	Мюнтер	Ильин		
Т.контр.				
И.контр.	Мюнтер	Ильин		
Утв.				

Д22А.027.007

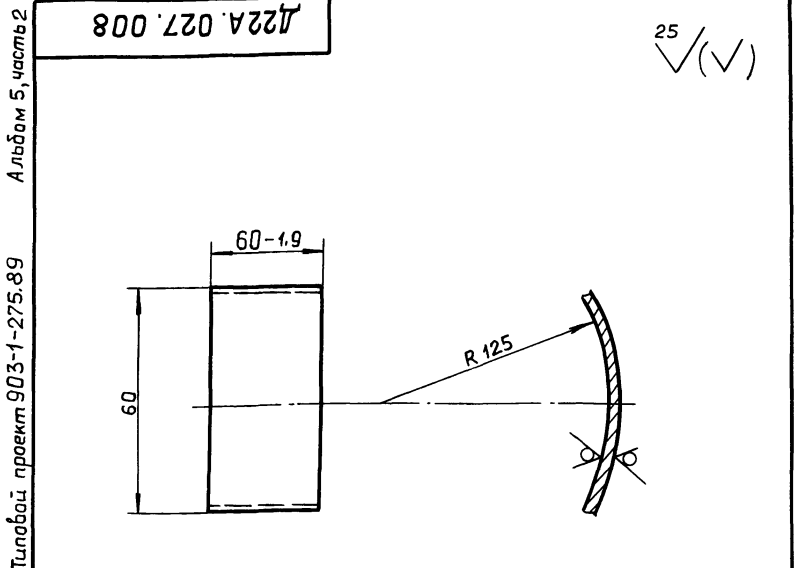


Изм.	Лист	№ докум.	Подп.	Дата
Разраб.	Мюнтер	Ильин	5.8.81	
Проб.	Мюнтер	Ильин		
Т.контр.				
И.контр.	Мюнтер	Ильин		
Утв.				

Д22А.027.007			Лит.	Масса	Масштаб	
Изм.	Лист	№ докум.	Подп.	Дата	Кронштейн	
Разраб.	Мюнтер	Ильин	5.8.81	И		0.12
Проб.	Мюнтер	Ильин		Лист		Листов 1
Т.контр.				ГПИ ГОРЬКОВСКИЙ САНТЕХПРОЕКТ		
И.контр.	Мюнтер	Ильин		формат А4		
Утв.						

Копировал: Ганкова
 23947-06 37 формат А4

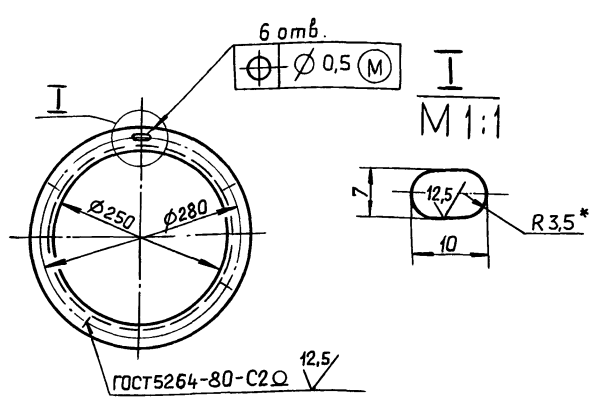
Д22А.027.008



Д22А.027.008			
Изм	Лист	№ докум.	Подп.
Разраб.	Мюнтер	Ильин	5.5.89
Проб.	Мюнтер	Ильин	
Т.контр.			
И.контр.	Мюнтер	Ильин	
Утв.			
Лист		Б-ПН-3 ГОСТ 19903-74	
		3-IV-Н-ВСтЗсп ГОСТ 16523-70	
Лит.	Масса	Масштаб	
И	0,1	1:1	
Лист		Листов 1	
ГПИ ГОРЬКОВСКИЙ САНТЕХПРОЕКТ			
формат А4			

h16; ± $\frac{IT16}{2}$

Д22А.027.009

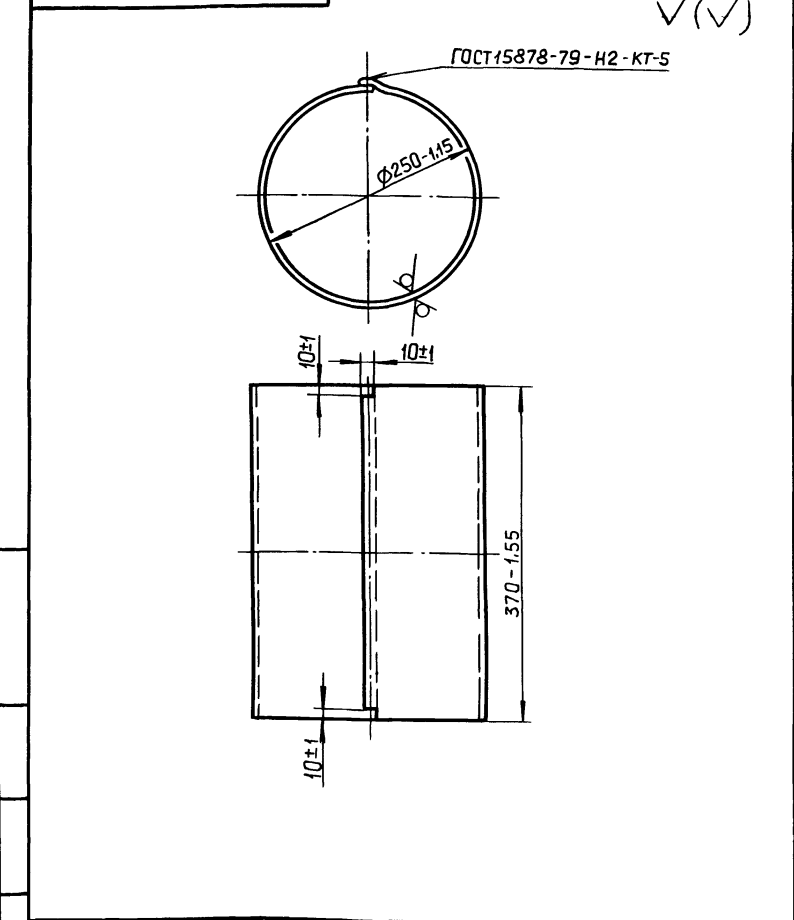


Д22А.027.009			
Изм	Лист	№ докум.	Подп.
Разраб.	Мюнтер	Ильин	5.5.89
Проб.	Мюнтер	Ильин	
Т.контр.			
И.контр.	Мюнтер	Ильин	
Утв.			
Лист		Уголок 25x25x3-Б-ГОСТ 8509-86	
		ВСтЗсп ГОСТ 535-79	
Лит.	Масса	Масштаб	
И	0,98	1:5	
Лист		Листов 1	
ГПИ ГОРЬКОВСКИЙ САНТЕХПРОЕКТ			
формат А4			

1* Размеры для справок.

2. H16; ± $\frac{IT16}{2}$

Д22А.027.011



Д22А.027.011			
Изм	Лист	№ докум.	Подп.
Разраб.	Мюнтер	Ильин	5.5.89
Проб.	Мюнтер	Ильин	
Т.контр.			
И.контр.	Мюнтер	Ильин	
Утв.			
Лист		Б-ПН-12 ГОСТ 19903-74	
		3-IV-Н-ВСтЗсп ГОСТ 16523-70	
Лит.	Масса	Масштаб	
И	2,75	1:5	
Лист		Листов 1	
ГПИ ГОРЬКОВСКИЙ САНТЕХПРОЕКТ			
формат А4			

Формат	Зона	Прз.	Обозначение	Наименование	Кол.	Примечание
				Документация		
A3			Д22А.027.020 сб	Сборочный чертеж		
				Детали		
A3	1		Д22А.027.013	Палотно	1	
A4	2		Д22А.027.014	Накладка	2	
				Стандартные изделия		
	4			Заклепка 2x7.32		
				ГОСТ 10299-80	18	

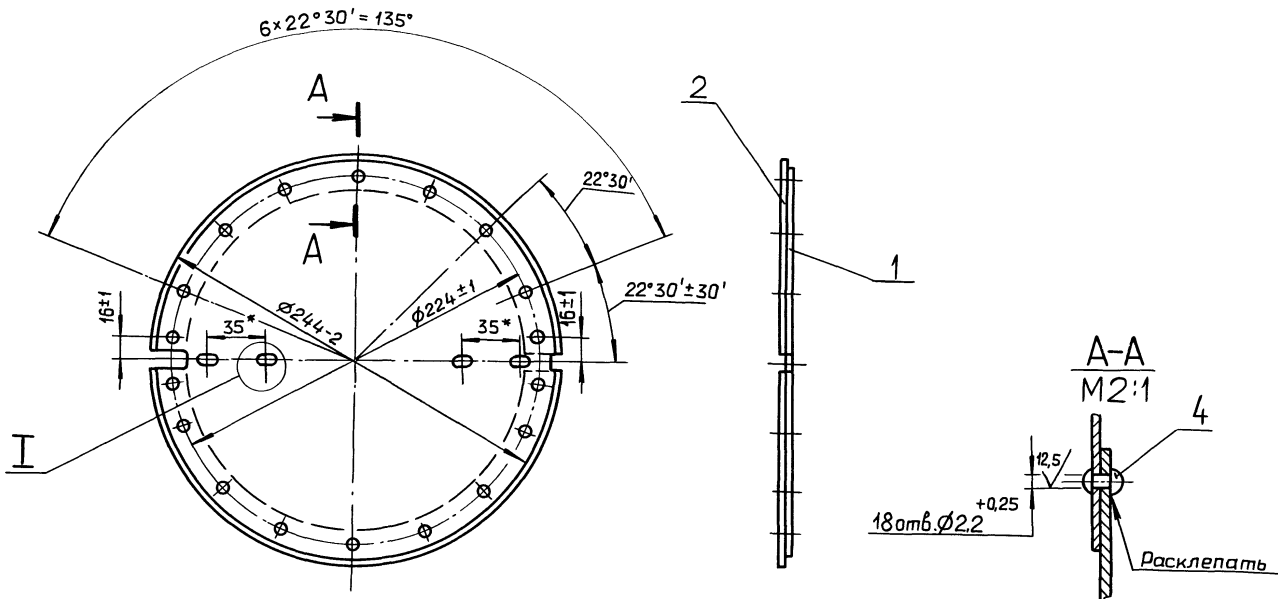
Д22А.027.020			
Изм	Лист	№ докум.	Подп.
Разраб.	Мюнтер	Ильин	5.5.89
Проб.	Мюнтер	Ильин	
Нач.отд.	Вольский	Ильин	
И.контр.	Мюнтер	Ильин	
Утв.			
Лит.		Лист	
И		1	
ГПИ ГОРЬКОВСКИЙ САНТЕХПРОЕКТ			
формат А4			

Лапатка

Альбом 5, часть 2
 Типовой проект 903-1-275.89

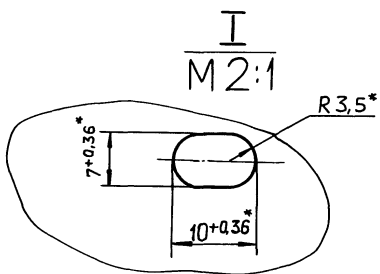
Изм. № подл. Подп. и дата
 Возм. и № Инв. № докум. Подп. и дата

Д22А.027.020 СБ



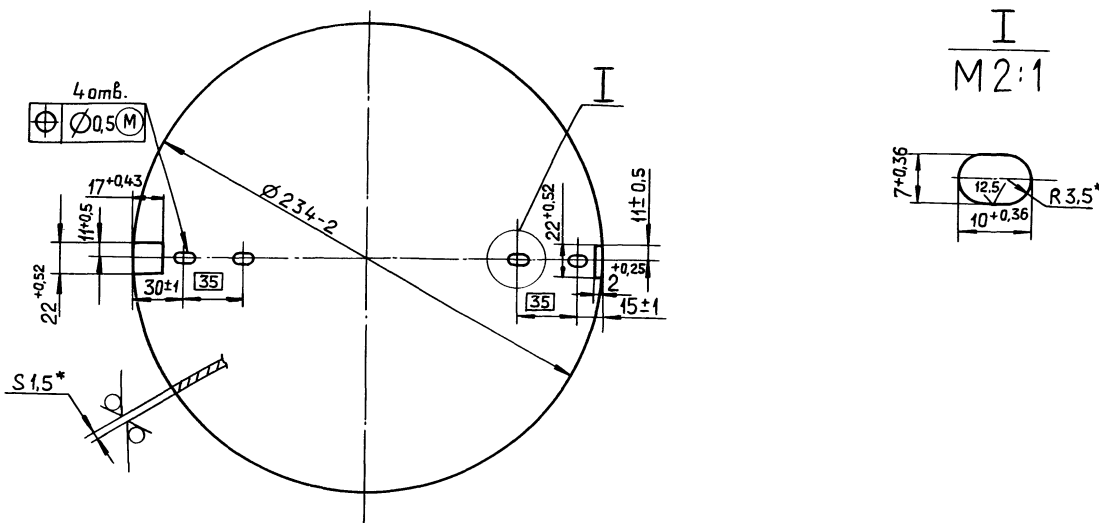
* Размеры для справок.

				Д22А.027.020 СБ				
Изм.	Лист	№ докум.	Подп.	Дата	Лопатка	Лит.	Масса	Масштаб
Разраб.	Мюнтер	Ильин	С.С.	89		И	0,51	1:2
Проб.	Мюнтер	Ильин	С.С.	89		Лист	Листов 1	
Т.контр.						ГПИ ГОРЬКОВСКИЙ САНТЕХПРОЕКТ		
И.контр.	Мюнтер	Ильин	С.С.			формат А3		
Утв.								



25/(✓)

Д22А.027.013



* Размеры для справок

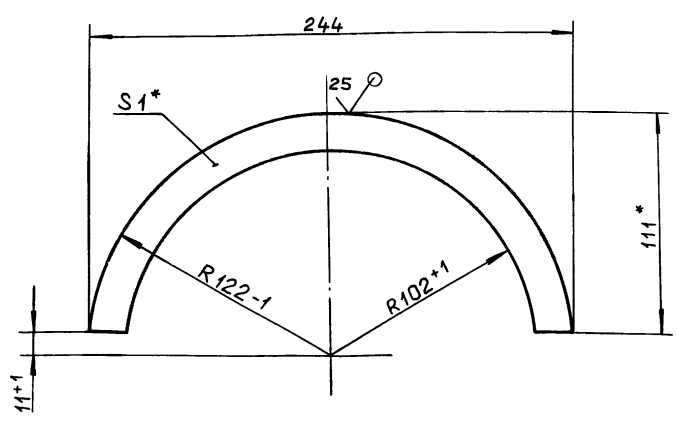
				Д22А.027.013				
Изм.	Лист	№ докум.	Подп.	Дата	Полотно	Лит.	Масса	Масштаб
Разраб.	Мюнтер	Ильин	С.С.	89		И	0,4	1:2
Проб.	Мюнтер	Ильин	С.С.	89		Лист	Листов 1	
Т.контр.						ГПИ ГОРЬКОВСКИЙ САНТЕХПРОЕКТ		
И.контр.	Мюнтер	Ильин	С.С.		Лист	Б-ПН-1.5 ГОСТ 19903-74 3-П-Н-ВСт 3 ст ГОСТ 16523-70		
Утв.						формат А3		

Копировал: Ганкова

23997-06 39 формат А3

Альбом 5, часть 2
Типовой проект 903-1-275.89

Д22А.027.014



* Размеры для справок.

Д22А.027.014

Накладка

Лит.	Масса	Масштаб
И	0.02	1:2

Лист 1 Листов 1

Лист 5-ПК-1 ГОСТ 19903-74
3-П-Н-803сп ГОСТ 16523-70

ГПИ ГОРЬКОВСКИЙ
САНТЕХПРОЕКТ

формат А4

Формат	Зона	Поз.	Обозначение	Наименование	Кол.	Примечание
				Документация		
A3			Д22А.028.000 СБ	Сборочный чертеж		
				Сборочные единицы		
A4	1		Д22А.028.010	Фланец	1	
A4	2		Д22А.028.020	Рамка	1	
				Детали		
B4	3		Д22А.028.001	Сетка		
				Сетка 20-2,5 НУ ГОСТ 3826-82 (950x650) h 16 ^{12,5} ✓	1	2.17кг
				Стандартные изделия		
		5		Болт М6x25.36 ГОСТ 7798-70	16	
		6		Гайка М6.4 ГОСТ 5915-70	16	

Д22А.028.000

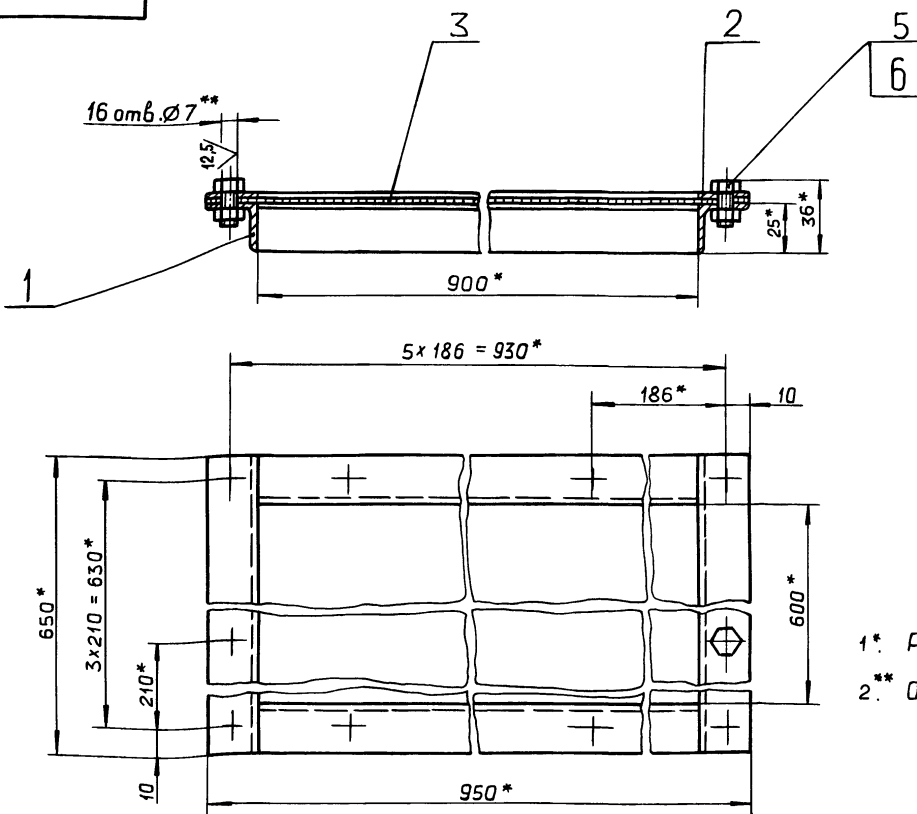
Решетка

Лит.	Лист	Листов
И		1

ГПИ ГОРЬКОВСКИЙ
САНТЕХПРОЕКТ

формат А4

Д22А.028.000 СБ



1* Размеры для справок
2** Обработать по сопрягаемой детали.

Д22А.028.000 СБ

Решетка

Лит.	Масса	Масштаб
И	9.2	1:2

Лист 1 Листов 1

ГПИ ГОРЬКОВСКИЙ
САНТЕХПРОЕКТ

Изм.	Лист	№ докум.	Подп.	Дата
Разраб.	Мюнтер	Ильин	5.5.83	
Проб.	Мюнтер	Ильин		
Т.контр.				
Нач.отд.	Вольский	Ильин		
Н.контр.	Мюнтер	Ильин		
Утв.				

Копировал: Ганкова

23947-06 40 формат А3

Изм. № подл. Подп. и дата
Взам. инв. № Инв. № подл. Подп. и дата

Изм. № подл. Подп. и дата
Взам. инв. № Инв. № подл. Подп. и дата

Альбом 5, часть 2
Тилобай проект 903-1-275.89

Изм. № подл. Подл. и дата. Взам. инв. №. Инв. № подл. Подл. и дата.

Формат	Зона	Поз.	Обозначение	Наименование	Кол.	Примечание
				Документация		
A3			D22A.028.010 СБ	Сборочный чертеж		
				Детали		
B4	1		D22A.028.003	Уголок		
				Уголок 25x25x4-Б-ГОСТ8509-86		
				ВСтЗсп ГОСТ535-79		
				L=650 h16 $\sqrt{12,5}$	2	0,94 кг
B4	2		D22A.028.004	Уголок		
				Уголок 25x25x4-Б-ГОСТ8509-86		
				ВСтЗсп ГОСТ 535-79		
				L=900 h16 $\sqrt{12,5}$	2	1,31 кг

Изм. Лист				№ докум.				Подл.				Дата			
Разраб.				Мюнтер				Ильин				5.5.89			
Проб.				Мюнтер											
Нач. отд.															
Н.контр.				Мюнтер											
Утв.															

D22A.028.010

Лит.	Лист	Листов
И		1

Фланец

ГПИ ГОРЬКОВСКИЙ
САНТЕХПРОЕКТ

Формат А4

Изм. № подл. Подл. и дата. Взам. инв. №. Инв. № подл. Подл. и дата.

Формат	Зона	Поз.	Обозначение	Наименование	Кол.	Примечание
				Документация		
A4			D22A.028.020 СБ	Сборочный чертеж		
				Детали		
B4	1		D22A.028.006	Полоса		
				Полоса 2-Б-4x25ГОСТ103-76		
				ВСтЗсп ГОСТ535-79		
				L=650 h16 $\sqrt{12,5}$	2	0,5 кг
B4	2		D22A.028.007	Полоса		
				Полоса 2-Б-4x25ГОСТ103-76		
				ВСтЗсп ГОСТ535-79		
				L=900 h16 $\sqrt{12,5}$	2	0,7 кг

Изм. Лист				№ докум.				Подл.				Дата			
Разраб.				Мюнтер				Ильин				5.5.89			
Проб.				Мюнтер											
Нач. отд.															
Н.контр.				Мюнтер											
Утв.															

D22A.028.020

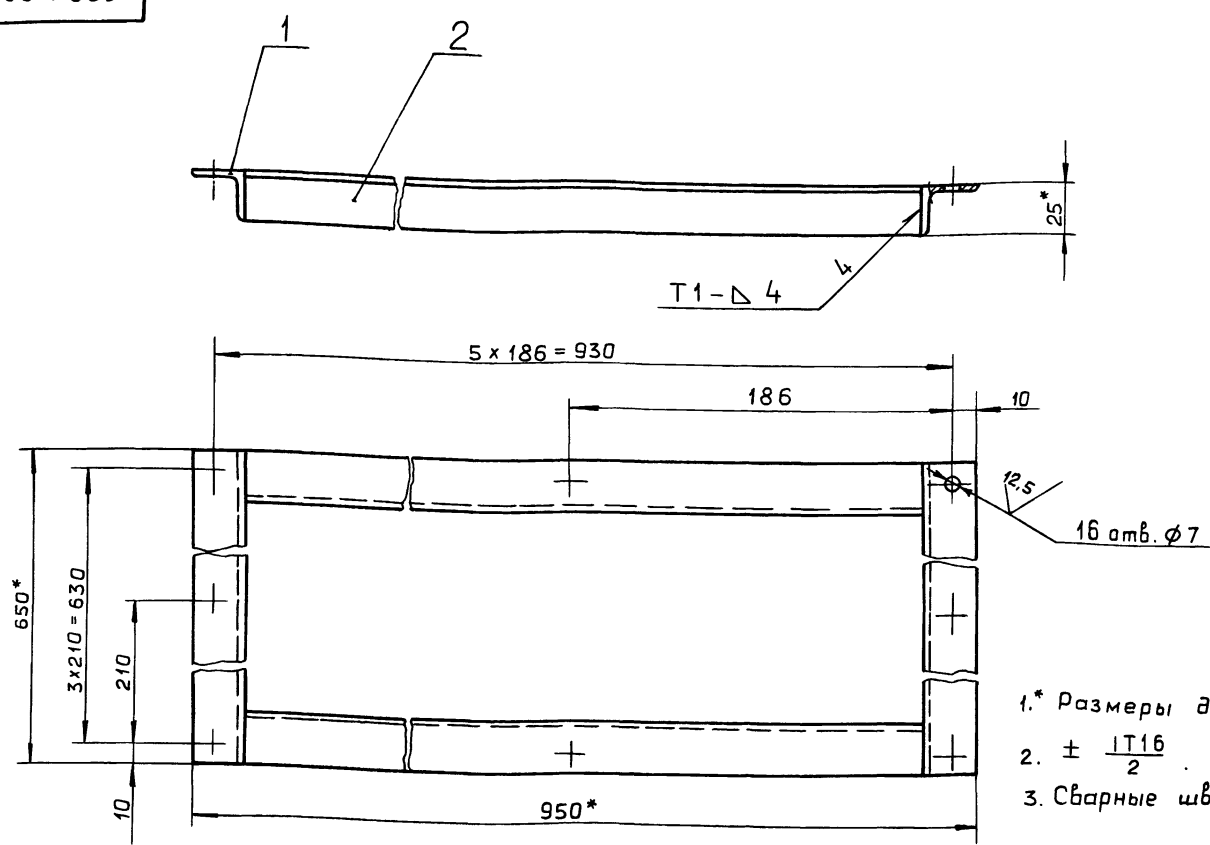
Лит.	Лист	Листов
И		1

Рамка

ГПИ ГОРЬКОВСКИЙ
САНТЕХПРОЕКТ

Формат А4

D22A.028.010 СБ



- 1.* Размеры для справок.
- 2. ± $\frac{IT16}{2}$
- 3. Сварные швы по ГОСТ5264-80.

Изм. № подл. Подл. и дата. Взам. инв. №. Инв. № подл. Подл. и дата.

				D22.028.010 СБ											
Изм. Лист				№ докум.				Подл.				Дата			
Разраб.				Мюнтер				Ильин				5.5.89			
Проб.				Мюнтер											
Т.контр.															
Н.контр.				Мюнтер											
Утв.															

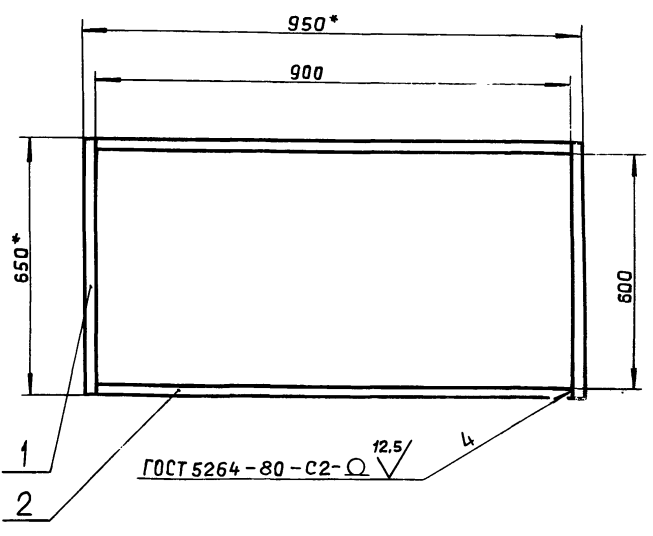
Фланец

Лит.	Масса	Масштаб
И	4,5	1:2

ГПИ ГОРЬКОВСКИЙ
САНТЕХПРОЕКТ

Типовой проект 903-1-275.89 Альбом 5, часть 2

Д22А.028.020 СБ



* Размеры для справок

Д22А.028.020 СБ

Рамка

Лит.	Масса	Масштаб
И	2,4	1:10
Лист Листов 1		
ГПИ ГОРЬКОВСКИЙ САНТЕХПРОЕКТ		

формат А4

Имя, № подл. Подп. и дата. Взам. инв. № Инв. № докум. Подп. и дата.

формат	зона	Поз.	Обозначение	Наименование	Кол.	Примечание
				Документация		
A3			Д22А.043.000 СБ	Сборочный чертеж		
				Сборочные единицы		
A4	1		Д22А.043.010	Рама	1	
A4	2		Д22А.043.020	Дверь	1	
A4	3		Д22А.043.030	Ручка	2	
				Стандартные изделия		
		4		Ось 6-10 h11x36 Ст3сп		
				ГОСТ 9650-80	2	
		5		Ось 6-10 h11x40 Ст3сп		
				ГОСТ 9650-80	2	
		6		Болт М12x60.36 С.016		
				ГОСТ 3033-79	2	
		7		Шайба 10		
				ГОСТ 11371-78	4	
		8		Шплицт 2.5x16		
				ГОСТ 397-79	4	

Д22А.043.000

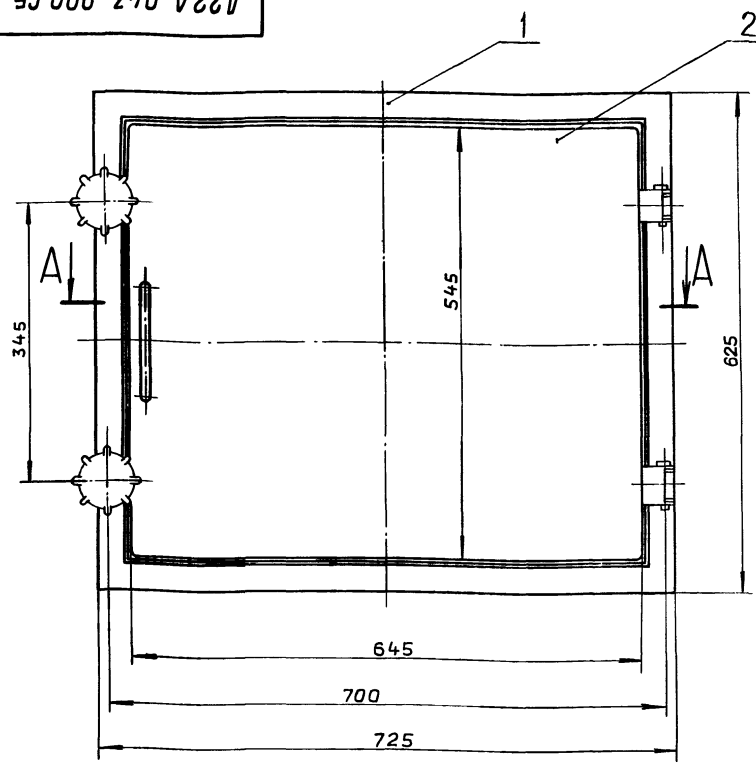
Люк 600x500

Лит.	Лист	Листов
И		1
ГПИ ГОРЬКОВСКИЙ САНТЕХПРОЕКТ		

формат А4

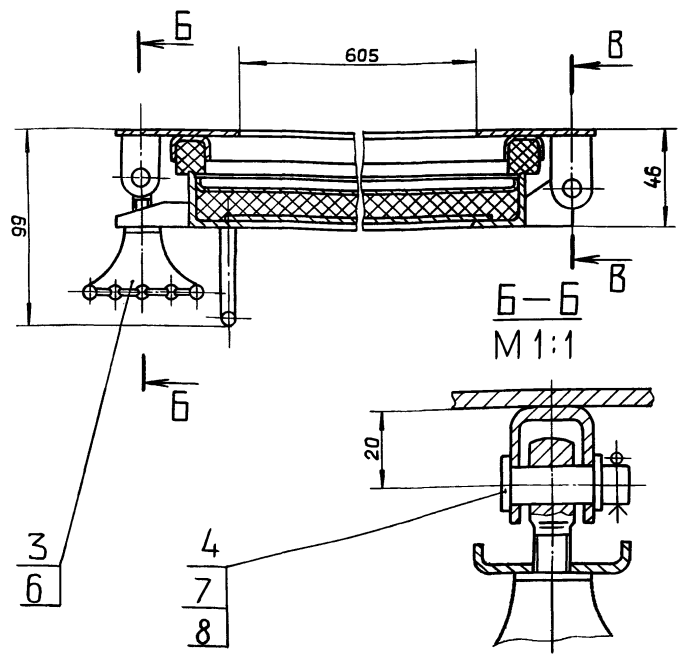
Имя, № подл. Подп. и дата. Взам. инв. № Инв. № докум. Подп. и дата.

Д22А.043.000 СБ



В-В
М1:1

А-А
М1:2



Размеры для справок.

Д22А.043.000 СБ

Люк 600x500

Изм	Лист	№ докум.	Подп.	Дата
	И			5.89.
Разраб.	Ляпин			
Проб.	Ляпин			
Т.контр.				
Нач.отд.	Вольский			
Н.контр.	Мюнтер			
Утв.				

Лит.	Масса	Масштаб
И	21	1:5
Лист Листов 1		
ГПИ ГОРЬКОВСКИЙ САНТЕХПРОЕКТ		

Копировал: Ганкова

23947-06 92, формат А3

Имя, № подл. Подп. и дата. Взам. инв. № Инв. № докум. Подп. и дата.

Формат	Зона	Поз.	Обозначение	Наименование	Кол.	Примечание
Альбом 5, часть 2						
Тыповой проект 903-1-275.89						
				Документация		
A3			Д22А.043.010 СБ	Сборочный чертеж		
Детали						
A4	1		Д22А.043.001	Ушко	2	
	2		-01	Ушко	2	
A3	3		Д22А.043.002	Швеллер	2	
B4	4		Д22А.043.003	Планка		
				Полоса 2-Б-4х60 ГОСТ 103-76		
				ВСтЗсп ГОСТ 535-79		
				L=625 h16 ²⁵ ✓	2	1,17кг
B4	5		Д22А.043.004	Планка		
				Полоса 2-Б-4х60 ГОСТ 103-76		
				ВСтЗсп ГОСТ 535-79		
				L=605 h16 ²⁵ ✓	2	1,14кг
A3	6		Д22А.043.002 -01	Швеллер	2	
				Материалы		
	7			Резина губчатая		
				техническая		
				II группы		
				ТУЗВ-105867-75	0,5	кг
Д22А.043.010						
Изм. Лист	№ докум.	Подп.	Дата	Лит.	Лист	Листов
Разраб. Ляпин			7.84.	И	1	1
Проб. Ляпин						
Нач. отд.						
Н.контр. Мюнтер						
Утв.						
Рама				ГПИ ГОРЬКОВСКИЙ САНТЕХПРОЕКТ		
формат А4						

12.5/✓(✓)

Обозначение	L, мм	H, мм	Масса, кг
Д 22А.043.001	15	20	0.03
-01	27	25	0.04

H14; h14; ± IT14/2

Д22А.043.001		
Изм. Лист	№ докум.	Подп. Дата
Разраб. Ляпин		5.89.
Проб. Ляпин		
Т.контр.		
Н.контр. Мюнтер		
Утв.		
Лит.	Лист	Листов
И	1	1
Ушко		
Лит.	Масса	Масштаб
И	См. табл.	—
Лист	Листов 1	
Лист Б-ПН-3 ГОСТ 19903-74		
3-IV-Н-ВСтЗсп ГОСТ 16523-70		
ГПИ ГОРЬКОВСКИЙ САНТЕХПРОЕКТ		
формат А4		

1* Размеры для справок.

2. ± IT16/2

3. Сварные швы по ГОСТ 5264-80.

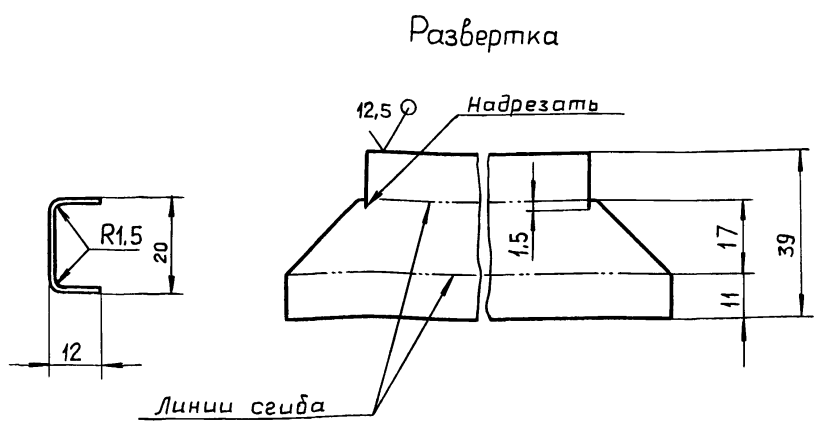
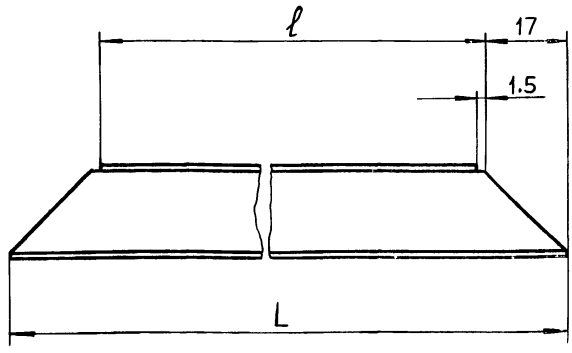
4. Клей №88Н ТУЗВ.105.1061-76.

Д22А.043.010 СБ		
Изм. Лист	№ докум.	Подп. Дата
Разраб. Ляпин		5.89.
Проб. Ляпин		
Т.контр.		
Н.контр. Мюнтер		
Утв.		
Рама		
Лит.	Масса	Масштаб
И	6,5	1:5
Лист	Листов 1	
ГПИ ГОРЬКОВСКИЙ САНТЕХПРОЕКТ		
формат А3		

копировал: Ганкова 23947-06 43 формат А3

Альбом 5, часть 2
Типовой проект 903-1-275.89

Д22А.043.002



Обозначение	l, мм	L, мм	Масса, кг
Д22А.043.002	520	557	0,25
-01	620	657	0,29

$h16; \pm \frac{IT16}{2}$

Инв. № подл. Подп. и дата
Взам. инв. № Инв. № подл. Подп. и дата

				Д22А.043.002			
Изм	Лист	№ докум.	Подп.	Дата	Лит.	Масса	Масштаб
Разраб.	Ляпин	Ляпин	5.11		И	См. табл.	—
Проб.	Ляпин	Ляпин			Лист	Листов	1
Т.контр.							
И.контр.	Мюнтер				Лист	6-ЛН-15 ГОСТ 19903-74	ГПИ ГОРЬКОВСКИЙ САНТЕХПРОЕКТ
Утв.					Лист	3-И-Н-ВСтЗсп ГОСТ 16523-70	

формат А3

формат	Зона	Поз.	Обозначение	Наименование	Кол.	приме-чание
				<u>Документация</u>		
А3			Д22А.043.020 СБ	Сборочный чертеж		
				<u>Детали</u>		
А4	1		Д22А.043.008	Рамка	1	
А4	2		Д22А.043.009	Прижим	2	
А4	3		Д22А.043.011	Петля	2	
А3	4		Д22А.043.012	Полотно	1	
Б4	5		Д22А.043.013	Полотно		
				Лист Б-ЛН-15 ГОСТ 19903-74		
				3-И-Н-ВСтЗсп ГОСТ 16523-70		
				(500x600) h16 \checkmark	1	3,5 кг
				<u>Материалы</u>		
	6			Плита минераловатная S18		
				ГОСТ 22950-78	1,4	кг

Инв. № подл. Подп. и дата
Взам. инв. № Инв. № подл. Подп. и дата

25 \checkmark

Д22А.043.008

Развертка

$h16; \pm \frac{IT16}{2}$

				Д22А.043.008			
Изм	Лист	№ докум.	Подп.	Дата	Лит.	Масса	Масштаб
Разраб.	Ляпин	Ляпин	5.11		И	4,5	1:5
Проб.	Ляпин	Ляпин			Лист	Листов	1
Т.контр.							
И.контр.	Мюнтер				Уголок	32x32x4-Б ГОСТ 8509-86	ГПИ ГОРЬКОВСКИЙ САНТЕХПРОЕКТ
Утв.					Уголок	ВСтЗсп ГОСТ 535-79	

Копировал: Ганкова
23947-06 44 формат А4

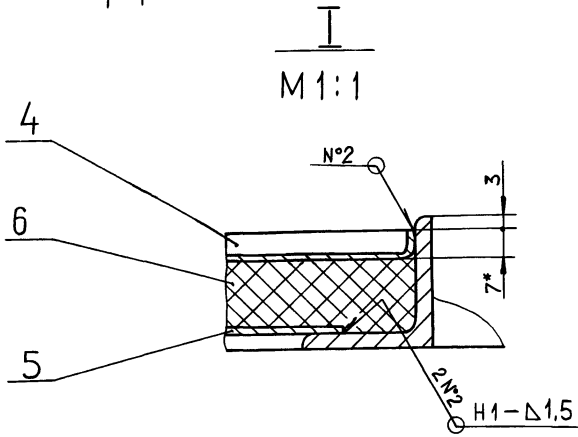
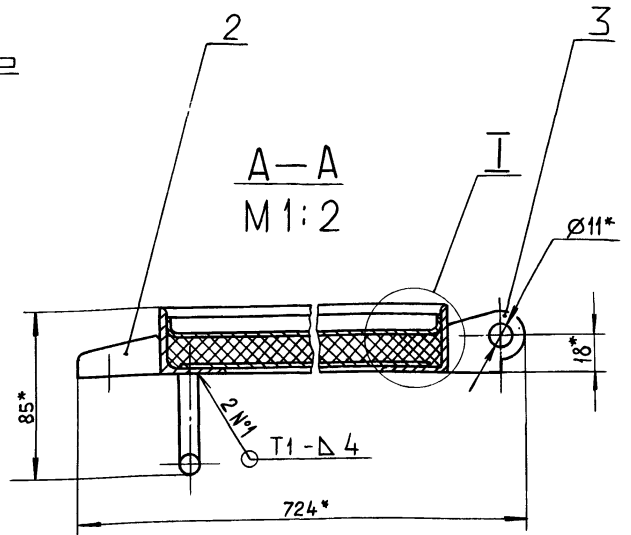
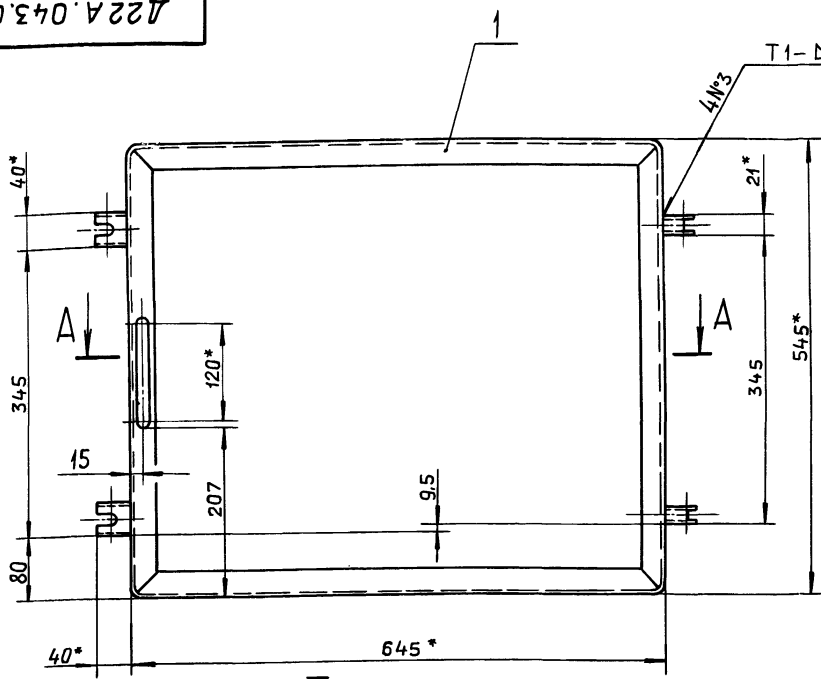
Д22А.043.020

Дверь

ГПИ ГОРЬКОВСКИЙ
САНТЕХПРОЕКТ
формат А4

Д22А.043.020СБ

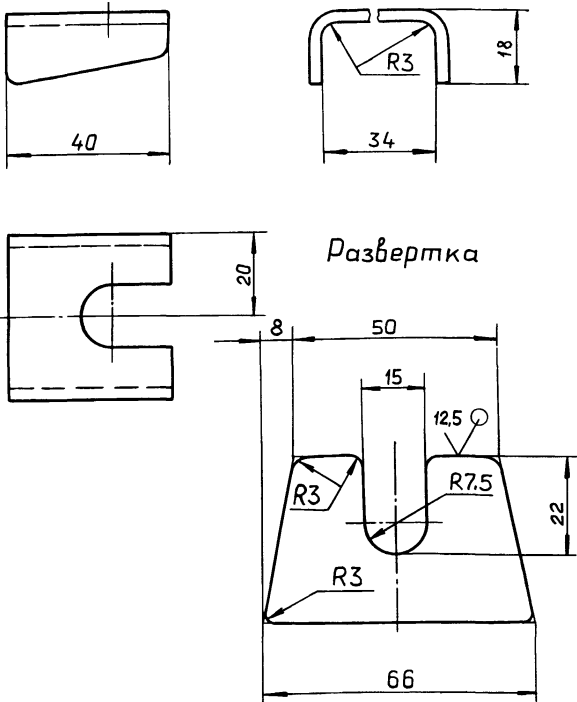
Альбом 5, часть 2
Типовой проект 903-1-275.89



- 1.* Размеры для справок.
- 2. ± $\frac{IT16}{2}$.
- 3. Сварные швы по ГОСТ 5264-80.

					Д22А.043.020 СБ			
Изм	Лист	№ докум.	Подп.	Дата	Дверь	Лист	Масса	Масштаб
Разраб	Ляпин	Ляпин	Ляпин	Ляпин		И	14	1:5
Проб.	Ляпин	Ляпин	Ляпин	Ляпин		Лист	Листов 1	
Т.контр.								
Н.контр.	Мюнтер				ГПИ ГОРЬКОВСКИЙ САНТЕХПРОЕКТ			
Утв.					формат А3			

Д22А.043.009

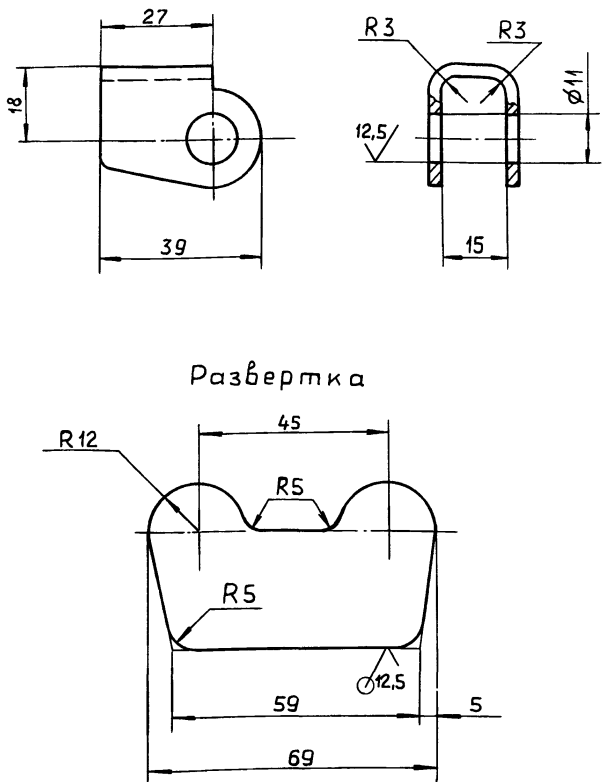


h16; ± $\frac{IT16}{2}$

Д22А.043.009

					Д22А.043.009			
Изм	Лист	№ докум.	Подп.	Дата	Прижим	Лист	Масса	Масштаб
Разраб	Ляпин	Ляпин	Ляпин	Ляпин		И	0,07	1:1
Проб.	Ляпин	Ляпин	Ляпин	Ляпин		Лист	Листов 1	
Т.контр.								
Н.контр.	Мюнтер				Лист 6-ПН-3 ГОСТ 19903-74 3-IV-Н-ВСтЗсп ГОСТ 16523-70			
Утв.					ГПИ ГОРЬКОВСКИЙ САНТЕХПРОЕКТ			
формат А4								

Д22А.043.011



h16; ± $\frac{IT16}{2}$

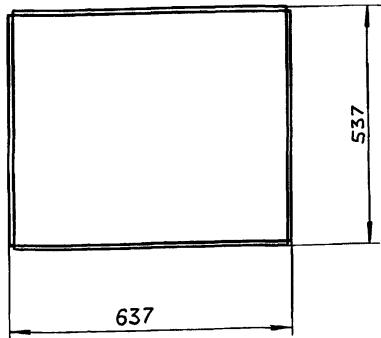
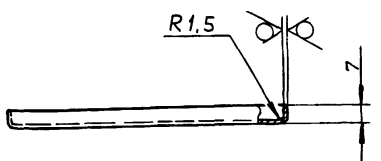
Д22А.043.011

					Д22А.043.011			
Изм	Лист	№ докум.	Подп.	Дата	Петля	Лист	Масса	Масштаб
Разраб	Ляпин	Ляпин	Ляпин	Ляпин		И	0,05	1:1
Проб.	Ляпин	Ляпин	Ляпин	Ляпин		Лист	Листов 1	
Т.контр.								
Н.контр.	Мюнтер				Лист 6-ПН-3 ГОСТ 19903-74 3-IV-Н-ВСтЗсп ГОСТ 16523-70			
Утв.					ГПИ ГОРЬКОВСКИЙ САНТЕХПРОЕКТ			
Капиравал Ганкова 23947-06 45 формат А4								

Альбом 5, часть 2
Типовой проект 903-1-275.89

Д22А.043.012

25 ✓✓



$h16; \pm \frac{IT16}{2}$

Д22А.043.012

Изм.	Лист	№ докум.	Подп.	Дата
Разраб.	Ляпин			5.89.
Проб.	Ляпин			
Т.контр.				
Н.контр.	Мюнтер			
Утв.				

Полотно

Лит.	Масса	Масштаб
И	4.2	1:10
Лист		Листов 1

Лист Б-ПН-1,5 ГОСТ 19903-74
3-У-Н-ВСТ3 СП ГОСТ 16523-70

гпи горьковский
САНТЕХПРОЕКТ

формат А4

формат	зона	Поз.	Обозначение	Наименование	кол.	Примечание
				Документация		
А4			Д22А.043.030 СБ	Сборочный чертеж		
				Стандартные изделия		
		1		Гайка М12.4 ГОСТ 5915-70	1	
				Материалы		
		2		Полиэтилен ГОСТ 16337-77	0.018	кг

Изм. лист № докум. Подп. Дата

Д22А.043.030

Изм.	Лист	№ докум.	Подп.	Дата
Разраб.	Ляпин			5.89.
Проб.	Ляпин			
Нач. отд.				
Н.контр.	Мюнтер			
Утв.				

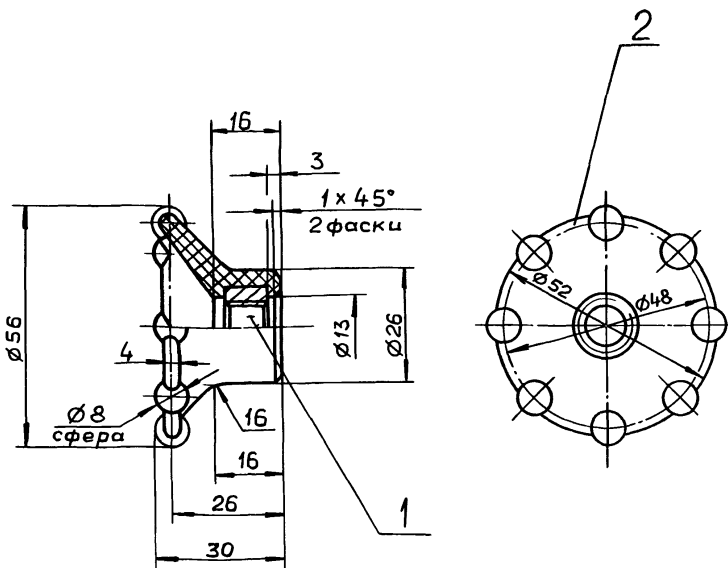
Ручка

Лит.	Лист	Листов
И		1

гпи горьковский
САНТЕХПРОЕКТ

формат А4

Д22А.043.030 СБ



$\pm \frac{IT16}{2}$

Д22А.043.030 СБ

Изм.	Лист	№ докум.	Подп.	Дата
Разраб.	Ляпин			5.89.
Проб.	Ляпин			
Т.контр.				
Н.контр.	Мюнтер			
Утв.				

Ручка

Лит.	Масса	Масштаб
И	0.04	1:1
Лист		Листов 1

гпи горьковский
САНТЕХПРОЕКТ

формат А4

формат	зона	Поз.	Обозначение	Наименование	кол.	Примечание
				Документация		
А3			Д22Б.139.000 СБ	Сборочный чертеж		
				Детали		
А4		1	Д22Б.139.001	Рукоятка	1	
А4		2	Д22Б.139.002	Кронштейн	1	
А4		3	Д22Б.139.003	Шпилька	1	
			Переменные данные для исполнений			
			Д22Б.139.000			
			Сборочные единицы			
А4		4	Д22Б.139.010	Рычаг с сектором	1	
			Д22Б.139.000-01			
			Сборочные единицы			
А4		4	Д22Б.139.010 -01	Рычаг с сектором	1	

Изм. лист № докум. Подп. Дата

Д22Б.139.000

Изм.	Лист	№ докум.	Подп.	Дата
Разраб.	Ляпин			5.89.
Проб.	Ляпин			
Нач. отд.	Вольский			
Н.контр.	Мюнтер			
Утв.				

Привод заслонки
ручной

Лит.	Лист	Листов
И		1

гпи горьковский
САНТЕХПРОЕКТ

формат А4

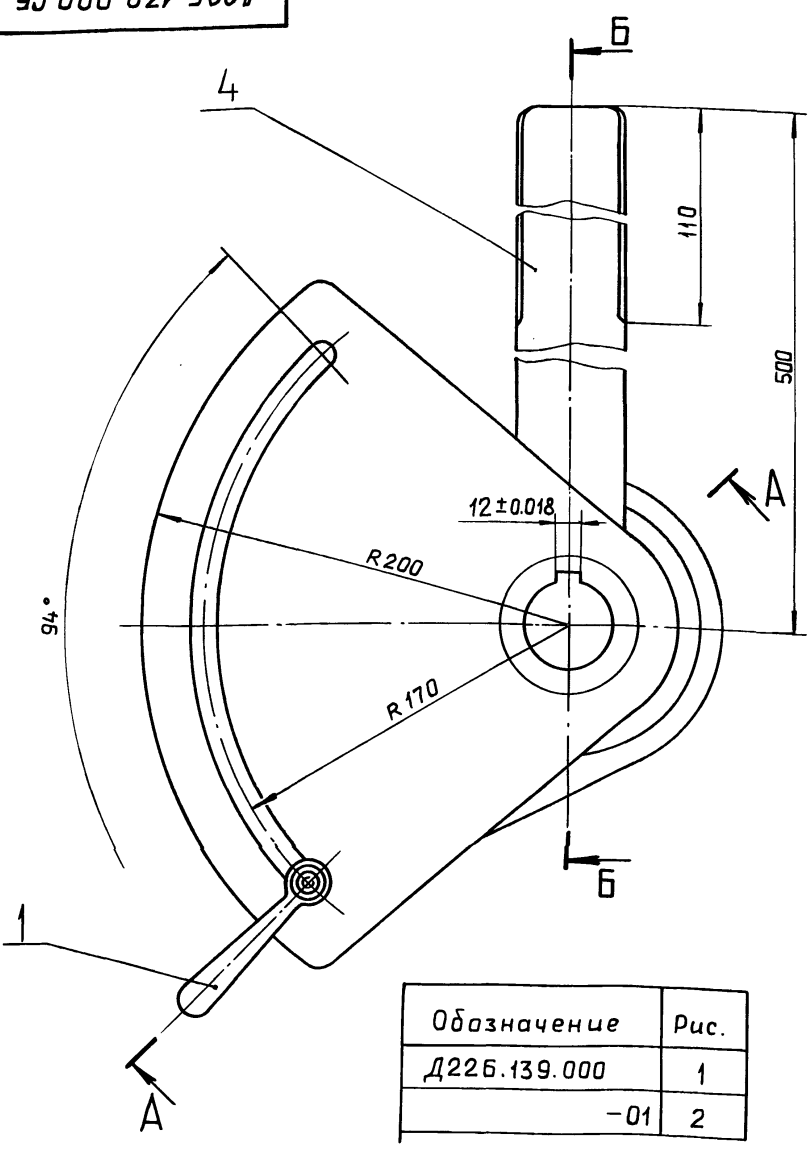
Копировал: Ганкова

23947-06 46 формат А4

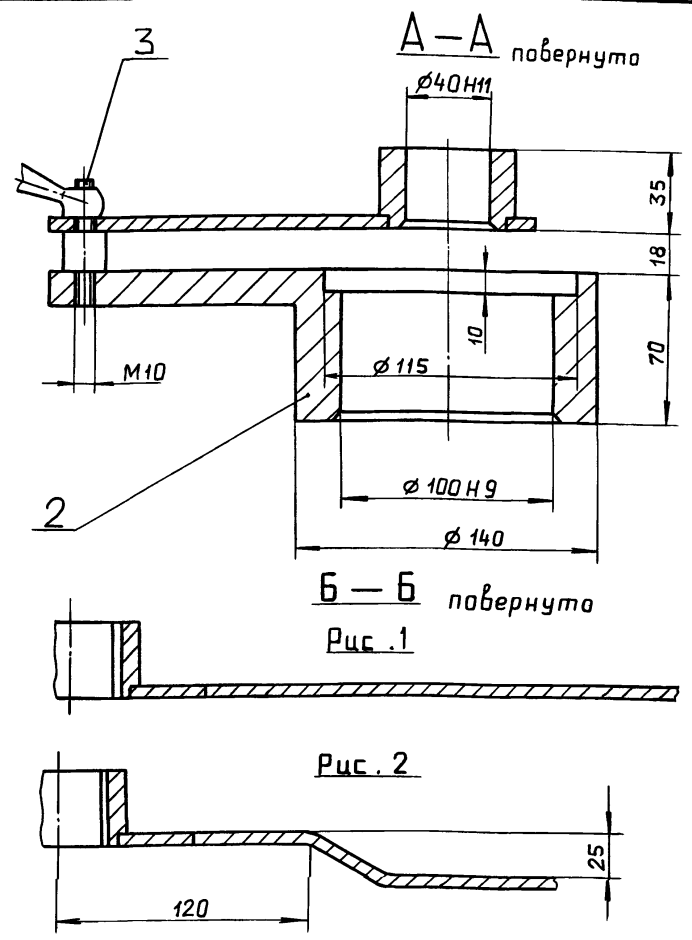
Альбом 5, часть 2

Типовой проект 903-1-275.89

Д226.139.000 СБ



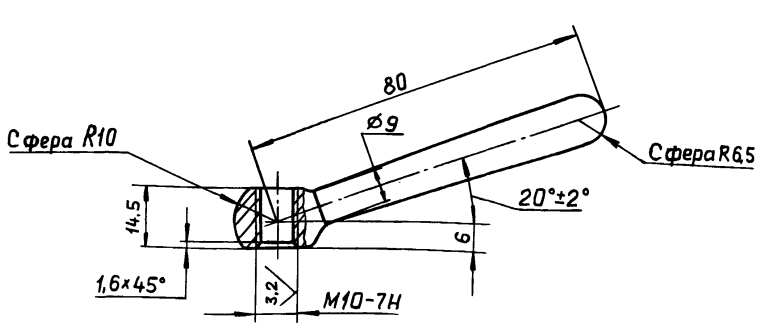
Обозначение	Рис.
Д226.139.000	1
-01	2



Д226.139.000 СБ				Лит.	Масса	Масштаб	
Изм.	Лист	№ докум.	Подп.	Дата	И	8	1:2
Разраб.	Ляпин	Ляпин	5.85.2				
Проб.	Ляпин	Ляпин					
Т.контр.							
И.контр.	Мюнтер				Лист	Листов 1	
Утв.					ГПИ ГОРЬКОВСКИЙ САНТЕХПРОЕКТ		формат А3

Д226.139.001

6.3 (✓)

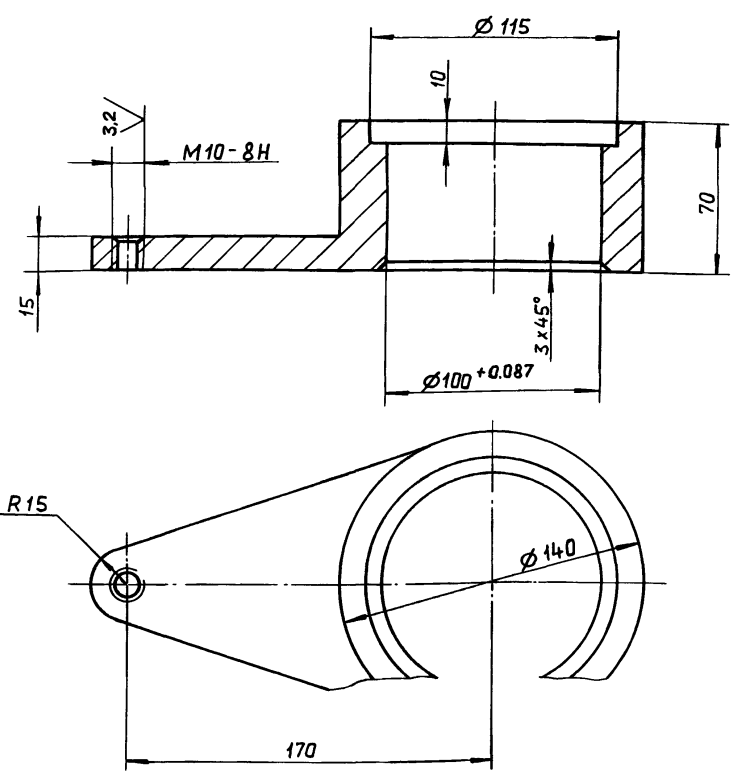


h14; ± IT14/2

Д226.139.001				Лит.	Масса	Масштаб	
Изм.	Лист	№ докум.	Подп.	Дата	И	0,08	1:1
Разраб.	Ляпин	Ляпин	5.85.2				
Проб.	Ляпин	Ляпин					
Т.контр.							
И.контр.	Мюнтер				Лист	Листов 1	
Утв.					Сталь 45 ГОСТ 1050-74		ГПИ ГОРЬКОВСКИЙ САНТЕХПРОЕКТ

Д226.139.002

6.3 (✓)



h14; h14; ± IT14/2

Д226.139.002				Лит.	Масса	Масштаб	
Изм.	Лист	№ докум.	Подп.	Дата	И	4,67	1:2
Разраб.	Ляпин	Ляпин	5.85.2				
Проб.	Ляпин	Ляпин					
Т.контр.							
И.контр.	Мюнтер				Лист	Листов 1	
Утв.					Сталь 45 ГОСТ 1050-74		ГПИ ГОРЬКОВСКИЙ САНТЕХПРОЕКТ

Копировал: Ганкова

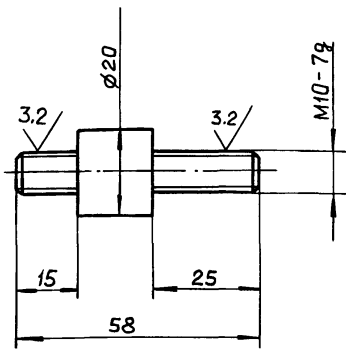
23947-06 47

формат А4

Альбом 5, часть 2
Типовой проект 903-1-275.89

Д22Б.139.003

6.3
✓(✓)



$h14; \pm \frac{IT14}{2}$

Д22Б.139.003

Изм.	Лист	№ докум.	Подп.	Дата	Лит.	Масса	Масштаб
Разраб.	Ляпин			5.81	И	0.07	1:1
Проб.	Ляпин				Лист Листов 1		
Т.контр.					ГПИ ГОРЬКОВСКИЙ САНТЕХПРОЕКТ		
И.контр.	Мянтер				Сталь 45 ГОСТ 1050-74		

формат А4

Формат	Зона	Поз.	Обозначение	Наименование	Кол.	Примечание
				Документация		
A3			Д22Б.139.010 СБ	Сборочный чертеж		
				Детали		
A4	1		Д22Б.139.006	Сектор	1	
A4	2		Д22Б.139.007	Втулка	1	
				Переменные данные для исполнений		
				Д22Б.139.010		
				Детали		
A4	3		Д22Б.139.008	Рычаг	1	
				Д22Б.139.010-01		
				Детали		
A4	3		Д22Б.139.008 -01	Рычаг	1	

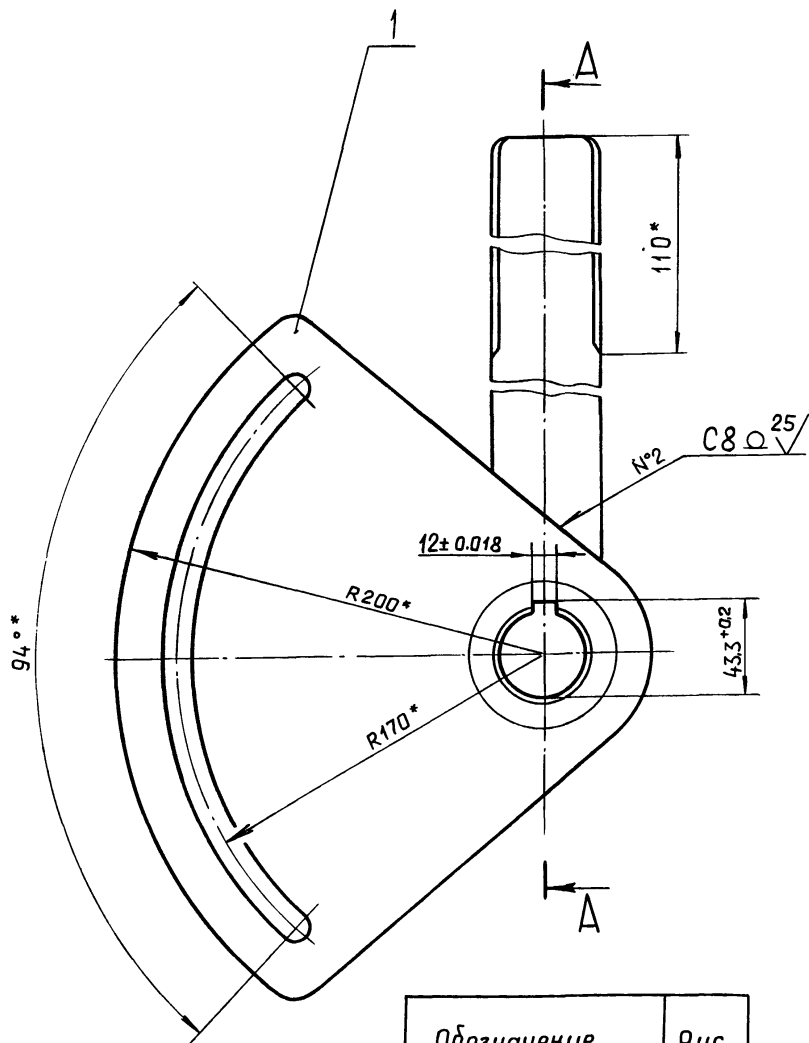
Изм. № подл. Подп. и дата

Д22Б.139.010

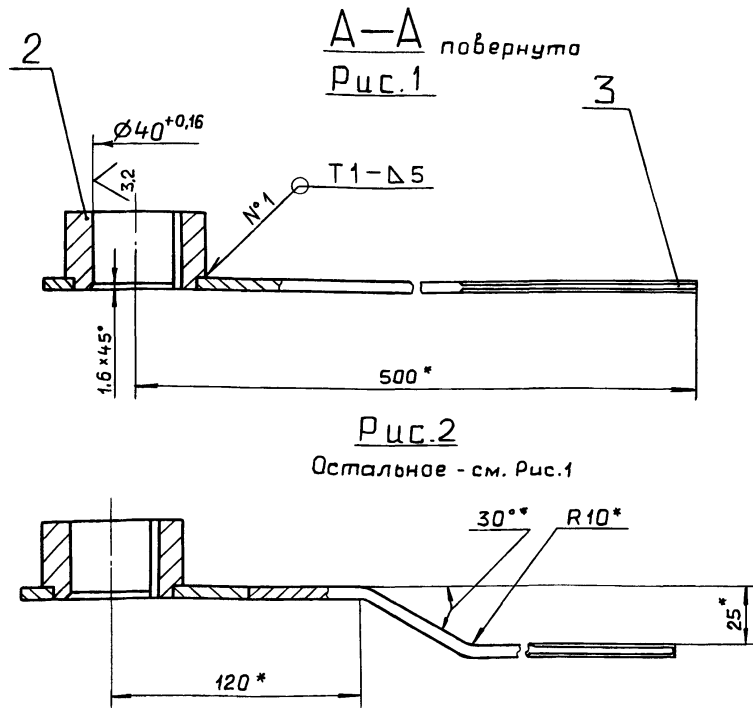
Изм.	Лист	№ докум.	Подп.	Дата	Лит.	Лист	Листов
Разраб.	Ляпин			5.81	И		
Проб.	Ляпин				Лист Листов 1		
Начерт.					ГПИ ГОРЬКОВСКИЙ САНТЕХПРОЕКТ		
И.контр.	Мянтер				Рычаг с сектором		
Утв.					формат А4		

формат А4

Д22Б.139.010 СБ



Обозначение	Рис
Д22Б.139.010	1
-01	2



- 1.* Размеры для справок.
2. $\pm \frac{IT16}{2}$
3. Сварные швы по ГОСТ 5264-80.

Д22Б.139.010 СБ

Изм.	Лист	№ докум.	Подп.	Дата	Лит.	Масса	Масштаб
Разраб.	Ляпин			5.81	И	3.25	1:2
Проб.	Ляпин				Лист Листов 1		
Т.контр.					ГПИ ГОРЬКОВСКИЙ САНТЕХПРОЕКТ		
И.контр.	Мянтер				Рычаг с сектором		
Утв.					формат А3		

Копировал. Ганкова

23947-06 48 формат А3

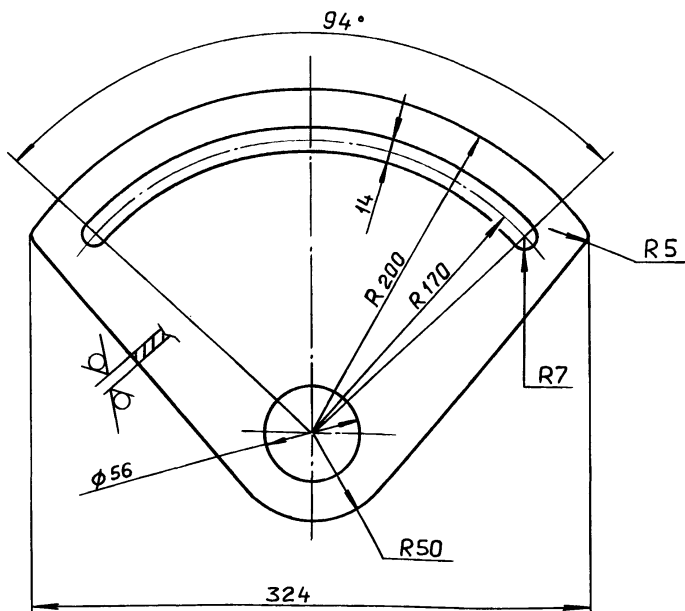
Изм. № подл. Подп. и дата

Взам. инв. № инв. № докум. Подп. и дата

Альбом 5, часть 2
Тыловой проект 903-1-275.89

Д226.139.006

12,5 / (✓) (✓)



H14; h14; ± IT14/2

Д226.139.006

Сектор

Лит. Масса Масштаб

И 1.1 1:2.5

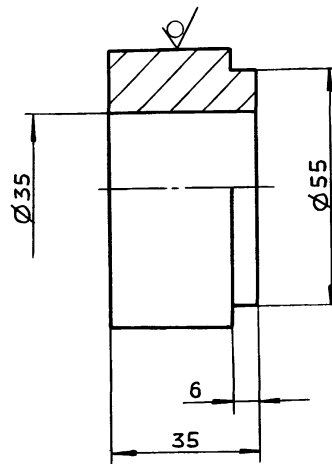
Лист Листов 1

Лист 6-ПН-6 ГОСТ 19903-74
ВСтЗсп ГОСТ 14637-79
ГПИ ГОРЬКОВСКИЙ
САНТЕХПРОЕКТ

формат А4

Д226.139.007

12,5 / (✓) (✓)



H14; h14; ± IT14/2

Д226.139.007

Втулка

Лит. Масса Масштаб

И 0.75 1:1

Лист Листов 1

Лист 65-В-ГОСТ 2590-71
ВСтЗсп ГОСТ 535-79
ГПИ ГОРЬКОВСКИЙ
САНТЕХПРОЕКТ

формат А4

Формат	Зона	Поз.	Обозначение	Наименование	Кол.	Примечание
				Документация		
А3			Д22Г.062.000СБ	Сборочный чертеж		
				Детали		
Б4	1		Д22Г.062.001	Труба		
				Труба 57x3.5 ГОСТ 10704-76		
				В-10 ГОСТ 10705-80		
				L=115 h16 12,5 ✓	1	0,5 кг
Б4	2		Д22Г.062.002	Лист верхний		
				Лист 6-ПН-8 ГОСТ 19903-74		
				ВСтЗсп ГОСТ 14637-79		
				Д377 ⁻¹ x d58 ⁺¹ 12,5 ✓	1	6,5 кг.
Б4	3		Д22Г.062.003	Труба		
				Труба 377x7 ГОСТ 10704-76		
				В-10 ГОСТ 10705-80		
				L=392 h16 12,5 ✓	1	25,0 кг
Б4	4		Д22Г.062.004	Ребро		
				Полоса 2-Б-8x100 ГОСТ 103-76		
				ВСтЗсп ГОСТ 535-79		
				L=100 h16 12,5 ✓	3	
Б4	5		Д22Г.062.005	Труба		
				Труба 159x3,2 ГОСТ 10704-76		
				В10 ГОСТ 10705-80		
				L=720 h16 12,5 ✓	1	

Д22Г.062.000

Устройство
задержания герметика

Лит. Лист Листов

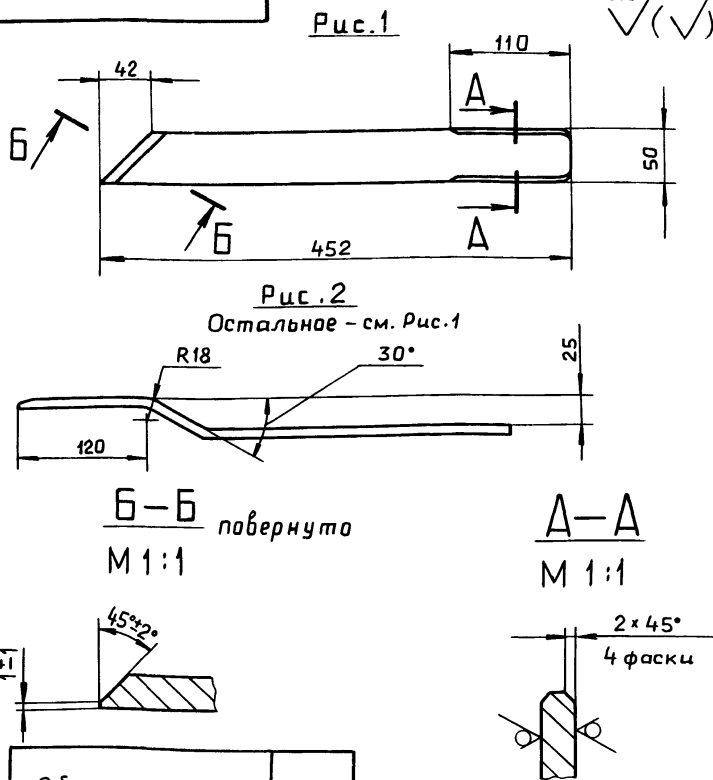
И 1 1

Лист 6-ПН-8 ГОСТ 19903-74
ВСтЗсп ГОСТ 14637-79
ГПИ ГОРЬКОВСКИЙ
САНТЕХПРОЕКТ

формат А4

Д226.139.008

6,3 / (✓) (✓)



h14; ± IT14/2

Д226.139.008

Рычаг

Лит. Масса Масштаб

И 1.4 1:4

Лист Листов 1

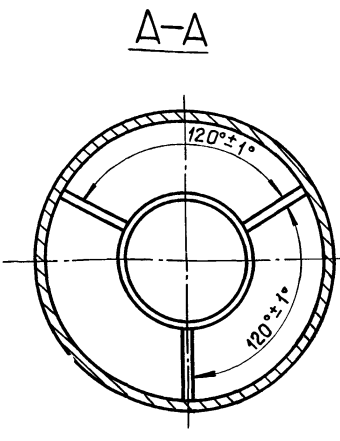
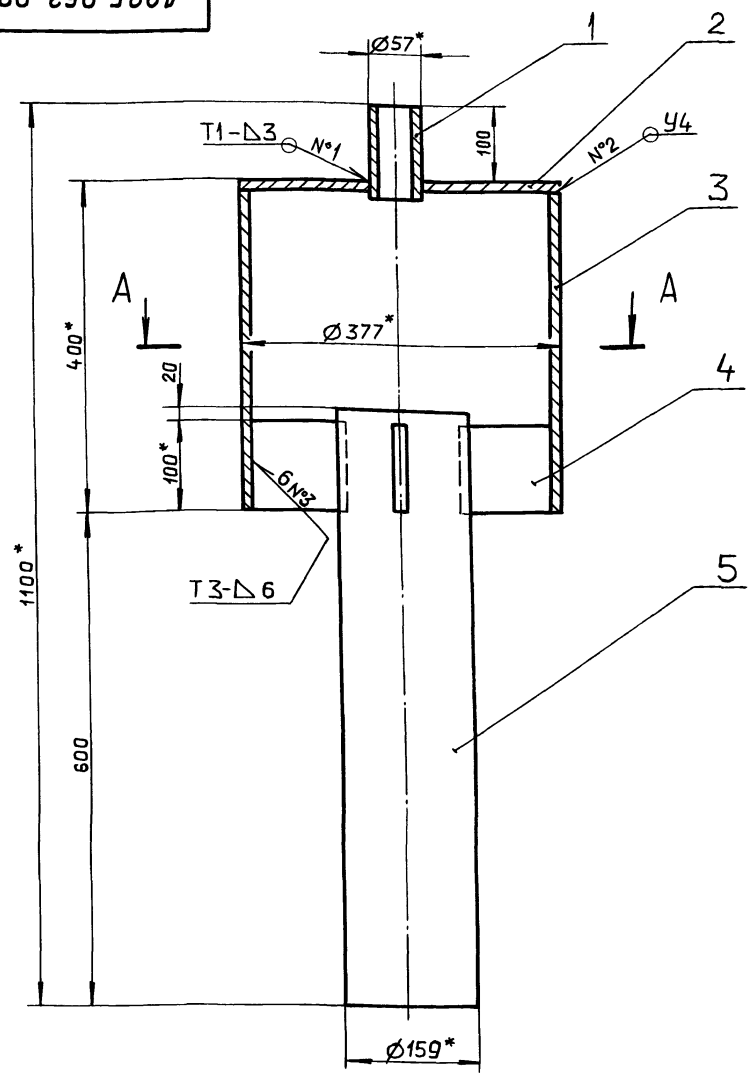
Лист 6-ПН-8 ГОСТ 19903-74
ВСтЗсп ГОСТ 14637-79
ГПИ ГОРЬКОВСКИЙ
САНТЕХПРОЕКТ

Копировал: Ганкова

23947-06 49 формат А4

Инв. № подл. Подл. и дата. Взам. инв. №. Инв. № подл. Подл. и дата. Типовой проект 903-1-275.89 Альбом 5, часть 2

Д22Г.062.000 СБ



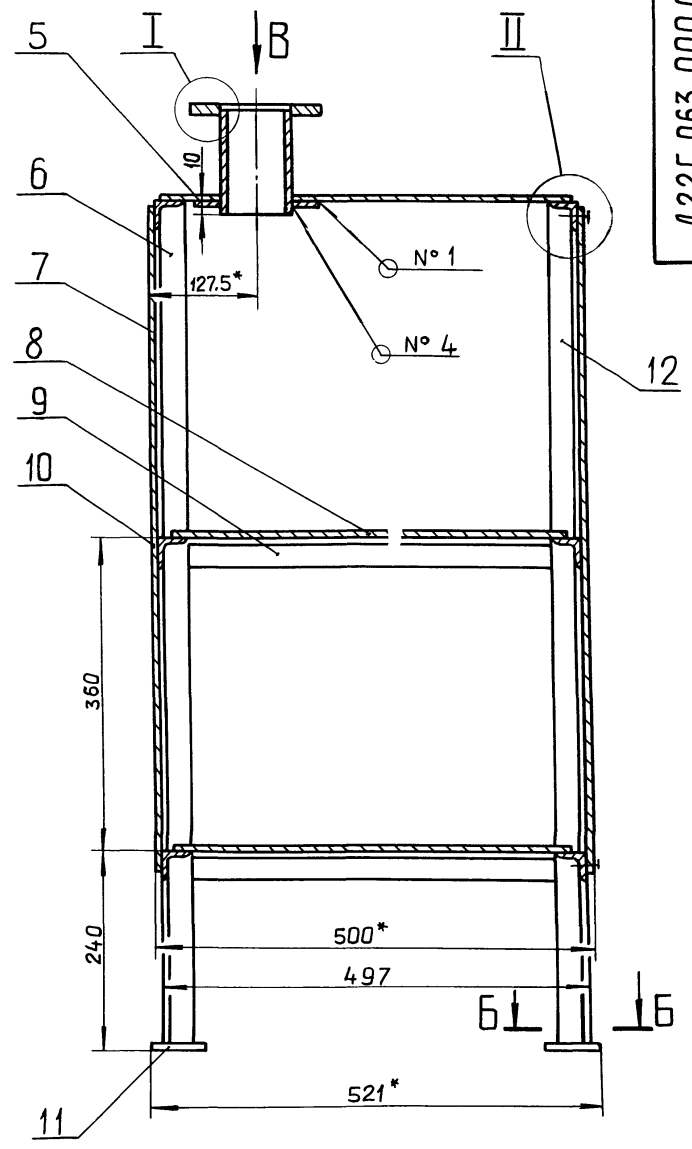
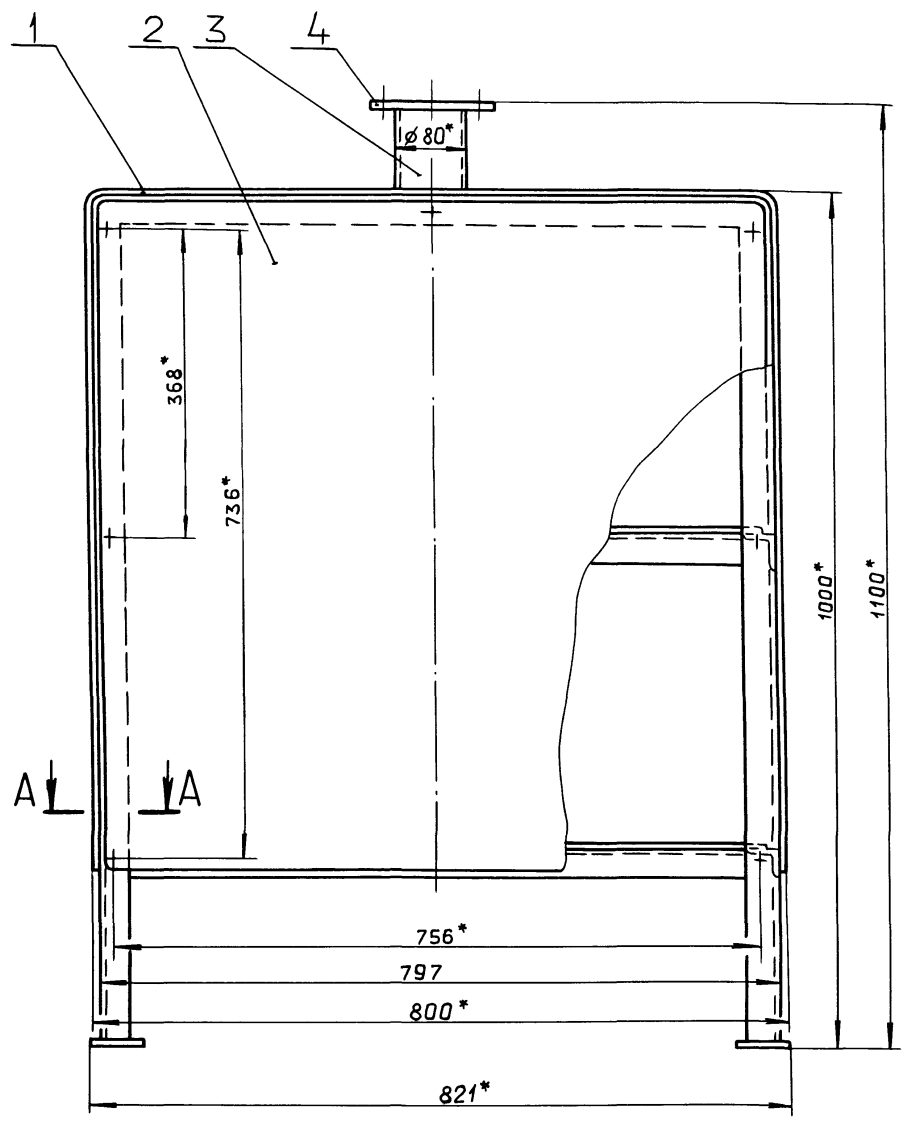
- 1* Размеры для справок.
- 2. $\pm \frac{IT16}{2}$
- 3. Сварные швы по ГОСТ 5264-80.
- 4. Покрытие: железный сурик ГОСТ 8135-74 на олифе ГОСТ 7931-76.

				Д22Г.062.000 СБ				
Изм.	Лист	№ докум.	Подп.	Дата	Устройство задержания герметика	Лит.	Масса	Масштаб
Разраб.	Мюнтер	Иванов	Иванов	5.5.89		И	43	1:5
Проб.	Мюнтер	Иванов	Иванов			Лист	Листов 1	
Нач. отд.	Вольский	Иванов	Иванов			ГПИ ГОРЬКОВСКИЙ САНТЕХПРОЕКТ		
Н. контр.	Мюнтер	Иванов	Иванов			формат А3		

Формат	Зона	Поз.	Обозначение	Наименование	Кол.	Примечание
				<u>Документация</u>		
A2			Д22Г.063.000 СБ	Сборочный чертеж		
				<u>Детали</u>		
A4	1		Д22Г.063.001	Обечайка	1	
A4	2		Д22Г.063.002	Крышка	1	
Б4	3		Д22Г.063.003	Патрубок		
				Труба 80x2 ГОСТ 8734-75 Д ГОСТ 8733-74		
				L=107 h16 ²⁵ ✓	1	0,41 кг
A4	4		Д22Г.063.004	Фланец	1	
A4	5		Д22Г.063.005	Подкладка	1	
A3	6		Д22Г.063.006	Стойка	1	
Б4	7		Д22Г.063.007	Стенка		
				Лист Б-ПН-15 ГОСТ 19903-74 3-й Н-ВСтЗсп ГОСТ 16523-70		
				(786x786) h16 ²⁵ ✓	1	7,4 кг
Б4	8		Д22Г.063.008	Палка		
				Лист Б-ПН-15 ГОСТ 19903-74 3-й Н-ВСтЗсп ГОСТ 16523-70		
				(480x780) h16 ²⁵ ✓	2	4,4 кг
Д22Г.063.000						
Изм.	Лист	№ докум.	Подп.	Дата		
Разраб.	Мюнтер	Иванов	Иванов	5.5.89	Лит.	Лист
Проб.	Мюнтер	Иванов	Иванов		И	1 2
Нач. отд.	Вольский	Иванов	Иванов		ГПИ ГОРЬКОВСКИЙ САНТЕХПРОЕКТ	
Н. контр.	Мюнтер	Иванов	Иванов		аккумуляторный	
Утв.					формат А4	

Формат	Зона	Поз.	Обозначение	Наименование	Кол.	Примечание
Б4	9		Д22Г.063.009	Связь		
				Уголок 36x36x3-б ГОСТ 8509-86 ВСтЗсп ГОСТ 535-79		
				L=424 h16 ²⁵ ✓	4	0,7 кг
Б4	10		Д22Г.063.011	Связь		
				Уголок 36x36x3-б ГОСТ 8509-86 ВСтЗсп ГОСТ 535-79		
				L=725 h16 ²⁵ ✓	4	1,2 кг
Б4	11		Д22Г.063.012	Плита		
				Лист Б-ПН-6 ГОСТ 19903-74 ВСтЗсп ГОСТ 14637-79		
				(60x60) h16 ²⁵ ✓	4	0,17 кг
A3	12		Д22Г.063.006 - 01	Стойка	1	
				<u>Стандартные изделия</u>		
				Винт М6x10.36 ГОСТ 17473-76	7	
Д22Г.063.000						
Изм.	Лист	№ докум.	Подп.	Дата		
Разраб.	Мюнтер	Иванов	Иванов	5.5.89	Лит.	Лист
Проб.	Мюнтер	Иванов	Иванов		И	1 2
Нач. отд.	Вольский	Иванов	Иванов		ГПИ ГОРЬКОВСКИЙ САНТЕХПРОЕКТ	
Н. контр.	Мюнтер	Иванов	Иванов		аккумуляторный	
Утв.					формат А4	

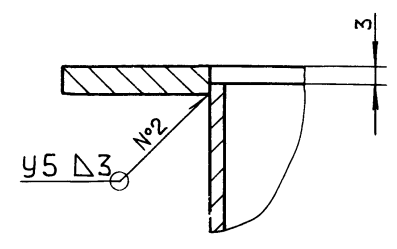
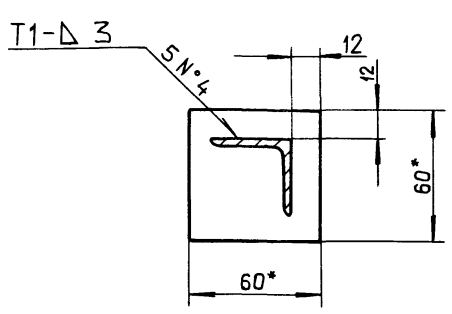
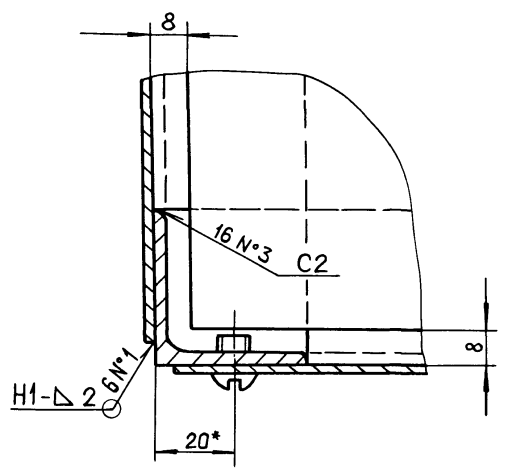
Тыловой проект 903-1-275.89 Альбом 5, часть 2



A-A
M 1:1

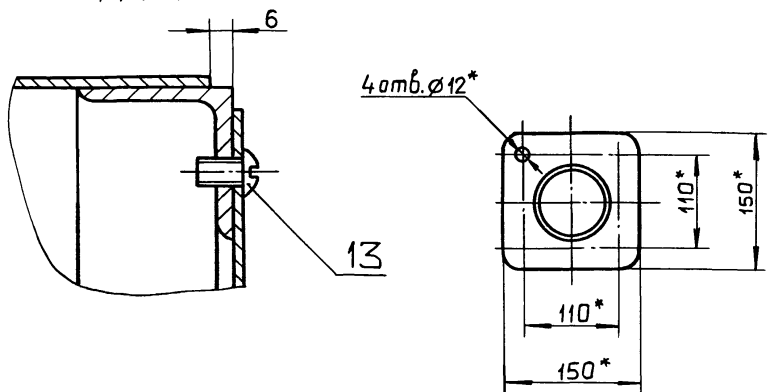
B-B
M 1:2

I
M 1:1



II
M 1:1

Вид В



- 1* Размеры для справок.
- 2. ± IT16
- 3. Сварные швы №1,3,4 по ГОСТ 5264-80, №2 по ГОСТ 16037-80.
- 4. Покрытие наружных поверхностей:
грунтовка ГФ-021 ГОСТ 25129-82,
эмаль ПФ-115 ГОСТ 6465-76.

Изм. № подл. Подп. и дата
Взам. инв. № инв. № подл. Подп. и дата

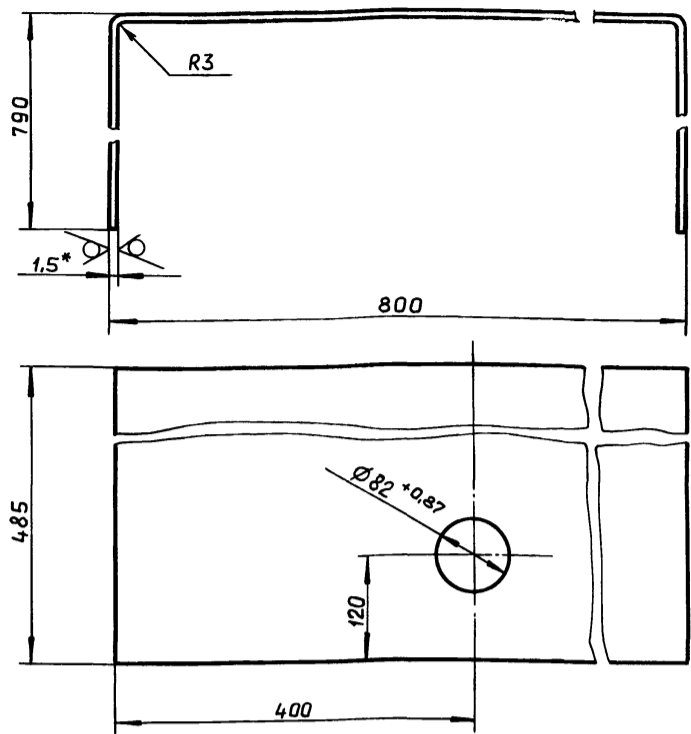
				Д22Г.063.000СБ			
Изм.	Лист	№ докум.	Подп.	Дата	Лит.	Масса	Масштаб
					И	56	1:5
Разраб.	Мянтер			3.5.89	Лист 1 Листов 1		
Проб.	Мянтер						
Т.контр.							
Нач. отд.	Вольский						
Н.контр.	Мянтер						
Утв.							
Шкаф аккумуляторный							
ГПИ ГОРЬКОВСКИЙ САНТЕХПРОЕКТ							

Тиловай проект 903-1-275.89

Альбом 5, часть 2

Д22Г.063.001

25/√(✓)



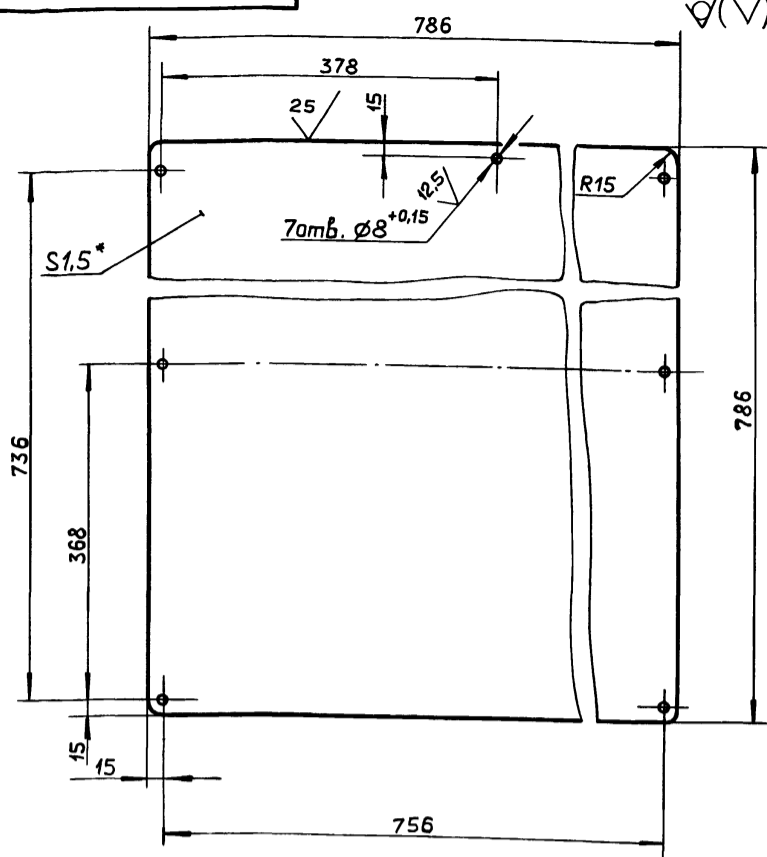
1.* Размеры для справок.
 2. $\pm \frac{IT16}{2}$

Д22Г.063.001

Изм	Лист	№ докум.	Подп.	Дата	Лит.	Масса	Масштаб
Разраб.	Мюнтер	Ильч. 5.5.89					
Проб.	Мюнтер				Лист Листов 1		
Т.контр.					Лист 6-ПН-15 ГОСТ 19903-74 3-П-Н-ВСтЗсп ГОСТ 16523-70		
Н.контр.	Мюнтер				ГПИ ГОРЬКОВСКИЙ САНТЕХПРОЕКТ		
Утв.					фармат А4		

Д22Г.063.002

25/√(✓)



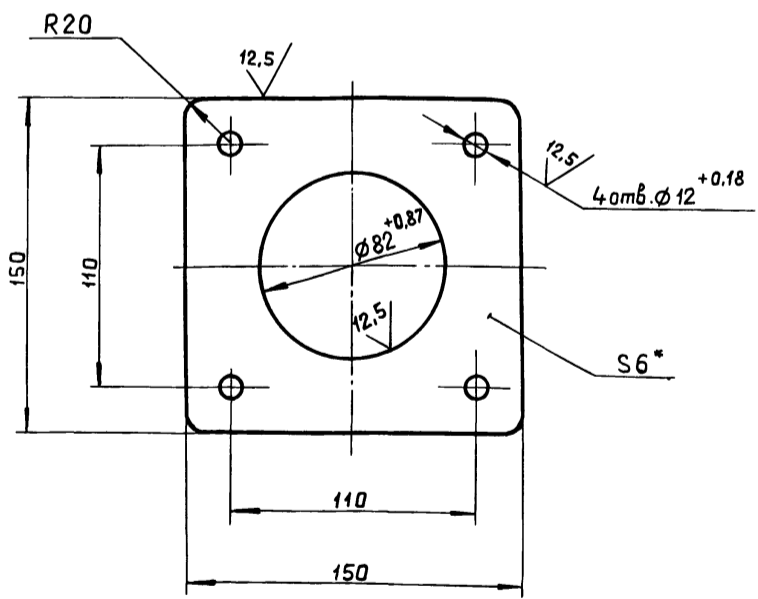
1.* Размеры для справок.
 2. $\pm \frac{IT16}{2}$

Д22Г.063.002

Изм	Лист	№ докум.	Подп.	Дата	Лит.	Масса	Масштаб
Разраб.	Мюнтер	Ильч. 5.5.89					
Проб.	Мюнтер				Лист Листов 1		
Т.контр.					Лист 6-ПН-15 ГОСТ 19903-74 3-П-Н-ВСтЗсп ГОСТ 16523-70		
Н.контр.	Мюнтер				ГПИ ГОРЬКОВСКИЙ САНТЕХПРОЕКТ		
Утв.					фармат А4		

Д22Г.063.004

25/√(✓)



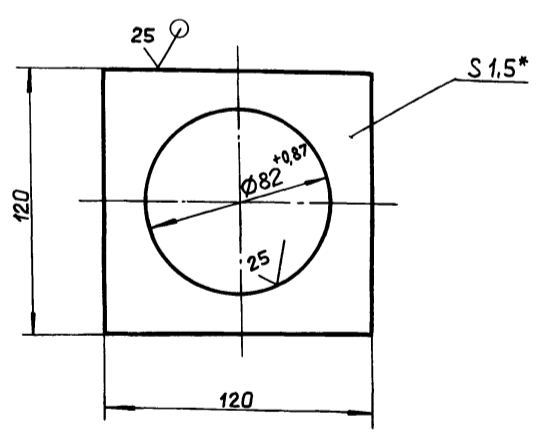
1.* Размеры для справок.
 2. $\pm \frac{IT16}{2}$

Д22Г.063.004

Изм	Лист	№ докум.	Подп.	Дата	Лит.	Масса	Масштаб
Разраб.	Мюнтер	Ильч. 5.5.89					
Проб.	Мюнтер				Лист Листов 1		
Т.контр.					Лист 6-ПН-6 ГОСТ 19903-74 ВСтЗсп ГОСТ 14637-79		
Н.контр.	Мюнтер				ГПИ ГОРЬКОВСКИЙ САНТЕХПРОЕКТ		
Утв.					фармат А4		

Д22Г.063.005

25/√(✓)



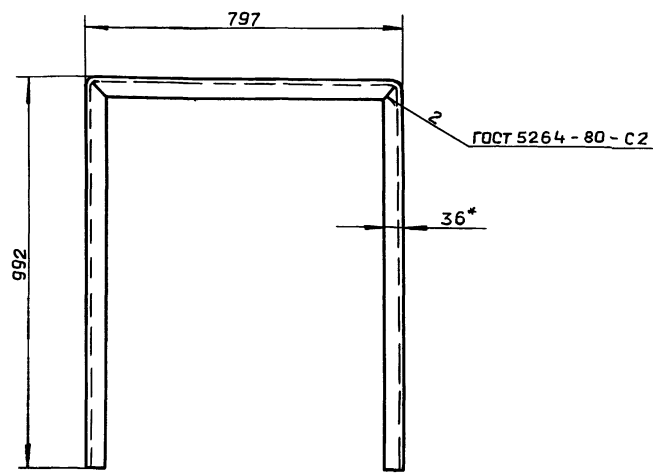
1.* Размеры для справок.
 2. $\pm \frac{IT16}{2}$

Д22Г.063.005

Изм	Лист	№ докум.	Подп.	Дата	Лит.	Масса	Масштаб
Разраб.	Мюнтер	Ильч. 5.5.89					
Проб.	Мюнтер				Лист Листов 1		
Т.контр.					Лист 6-ПН-15 ГОСТ 19903-74 3-П-Н-ВСтЗсп ГОСТ 16523-70		
Н.контр.	Мюнтер				ГПИ ГОРЬКОВСКИЙ САНТЕХПРОЕКТ		
Утв.					фармат А4		

Д22Г.063.006

Рис. 1



Развертка
М 1:2

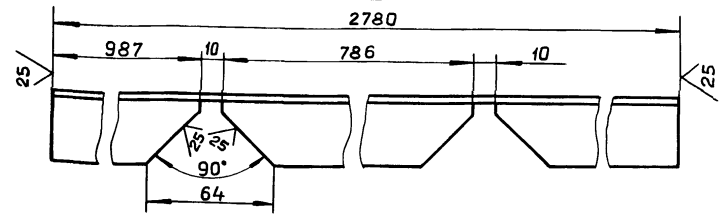
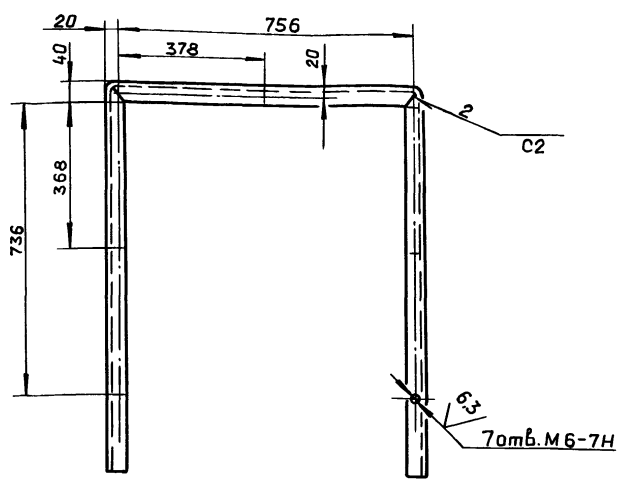


Рис. 2

Остальное см. рис.1



Обозначение	Рис.	Масса, кг
Д22Г.063.006	1	4,60
-01	2	4,55

- 1.* Размеры для справок.
2. $h16; \pm \frac{1T16}{2}$

Д22Г.063.006

Изм.	Лист	№ докум.	Подп.	Дата	Лит.	Масса	Масштаб
Разраб.	Мянттер	Ильин	5.5.89				
Проб.	Мянттер	Ильин			Лист	Листов	1
И.контр.	Мянттер	Ильин			Уголок 36x36x3-6-ГОСТ8509-86 ВСтЗсп ГОСТ 535-79		
Утв.					ГПИ ГОРЬКОВСКИЙ САНТЕХПРОЕКТ формат А3		

Инв. № подл. Подп. и дата. Взам. инв. №. Инв. № докум. Подп. и дата.

Типовой проект 903-1-275.89 Альбом 5, часть 2

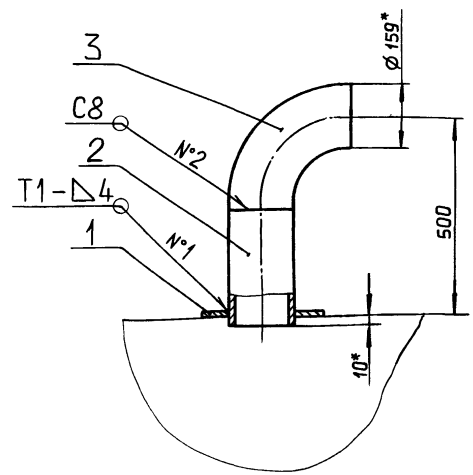
Формат	Зона	Паз.	Обозначение	Наименование	Кол.	Примечание
				Документация		
A4			Д22Е.048.000 СБ	Сборочный чертеж		
				Детали		
Б4	1		Д22Е.048.001	Накладка		
				Лист Б-ПН-4 ГОСТ 19903-74 ВСтЗсп ГОСТ 14637-79 (D250 ^{-3,2} x d160 ^{+2,5, 2,5})	1	0,9 кг
Б4	2		Д22Е.048.002	Труба		
				Труба 159x4,5 ГОСТ 10704-76 Д ГОСТ 10705-80 L=285 h16 ²⁵	1	4,9 кг
				Стандартные изделия		
		3		Отвод 90° 159x4,5 ГОСТ 17375-83	1	

Д22Е.048.000

Изм.	Лист	№ докум.	Подп.	Дата	Лит.	Лист	Листов
Разраб.	Гальденберг	Ильин	5.5.89				
Проб.	Гальденберг	Ильин			Лит.	Листов	1
И.контр.	Мянттер	Ильин			ГПИ ГОРЬКОВСКИЙ САНТЕХПРОЕКТ формат А4		

Инв. № подл. Подп. и дата. Взам. инв. №. Инв. № докум. Подп. и дата.

Д22Е.048.000 СБ



- 1.* Размеры для справок.
2. $\pm \frac{1T16}{2}$
3. Сварные швы №1 - по ГОСТ 5264-80, №2 - по ГОСТ 16037-80.

Д22Е.048.000 СБ

Изм.	Лист	№ докум.	Подп.	Дата	Лит.	Масса	Масштаб
Разраб.	Гальденберг	Ильин	5.5.89				
Проб.	Гальденберг	Ильин			Лит.	Листов	1
И.контр.	Мянттер	Ильин			ГПИ ГОРЬКОВСКИЙ САНТЕХПРОЕКТ формат А4		

Инв. № подл. Подп. и дата. Взам. инв. №. Инв. № докум. Подп. и дата.

Копиробал Ганкова

23947-06 53 формат А4

Формат	Зона	Поз.	Обозначение	Наименование	Кол.	Примечание
Документация						
A4			Д22Е.051.000 СБ	Сборочный чертеж		
Детали						
Б4	1	Д22Е.051.001	Накладка	Лист Б-ПН-4 ГОСТ 19903-74 ВСтЗсп ГОСТ 14637-79 ($\text{D}100^{+2,2} \times \text{d}58^{+1,9}$) ²⁵ ✓	1	0.16 кг
Б4	2	Д22Е.051.002	Труба	Труба 57x3 ГОСТ 10704-76 Д ГОСТ 10705-80 L=205 h16 ²⁵ ✓	1	0.8 кг
Стандартные изделия						
	3		Фланец 1-50-10 Ст25	ГОСТ 12820-80	1	

Д22Е.051.000				
Изм.	Лист	№ докум.	Подп.	Дата
Разраб.	Гальденберг	Мюнтер	Мюнтер	5.5.89
Проб.	Гальденберг	Мюнтер	Мюнтер	
Нач. отд.	Вальский	Мюнтер	Мюнтер	
Н.контр.	Мюнтер	Мюнтер	Мюнтер	
Утв.				

Патрубок		
Лит.	Лист	Листов
И		1
ГПИ ГОРЬКОВСКИЙ САНТЕХПРОЕКТ		

формат А4

Д22Е.051.000 СБ

1* Размеры для справок.
2. $\pm \frac{IT16}{2}$
3. Сварные швы №1 по ГОСТ 5264-80, №2 - по ГОСТ 16037-80.

Д22Е.051.000 СБ				
Изм.	Лист	№ докум.	Подп.	Дата
Разраб.	Гальденберг	Мюнтер	Мюнтер	5.5.89
Проб.	Гальденберг	Мюнтер	Мюнтер	
Т.контр.				
Нач. отд.	Вальский	Мюнтер	Мюнтер	
Н.контр.	Мюнтер	Мюнтер	Мюнтер	
Утв.				

Патрубок		
Лит.	Масса	Масштаб
И	1.5	1:4
Лист	Листов 1	
ГПИ ГОРЬКОВСКИЙ САНТЕХПРОЕКТ		

формат А4

Формат	Зона	Поз.	Обозначение	Наименование	Кол.	Примечание
Документация						
A3			Д23Д.388.000 СБ	Сборочный чертеж		
Детали						
A4	1	Д23Д.388.001	Лист	Лист	1	
A4	2	Д23Д.388.002	Лист	Лист	1	
A4	3	Д23Д.388.003	Ребро	Ребро	4	
Б4	4	Д23Д.388.004	Плита	Лист Б-ПН-10 ГОСТ 19903-74 ВСтЗсп ГОСТ 14637-79 (230x200) h16 ^{12,5} ✓	1	3.6 кг

Д23Д.388.000				
Изм.	Лист	№ докум.	Подп.	Дата
Разраб.	Мюнтер	Мюнтер	Мюнтер	5.5.89
Проб.	Мюнтер	Мюнтер	Мюнтер	
Нач. отд.	Вальский	Мюнтер	Мюнтер	
Н.контр.	Мюнтер	Мюнтер	Мюнтер	
Утв.				

Опора под всасывающий карман.		
Лит.	Лист	Листов
И		1
ГПИ ГОРЬКОВСКИЙ САНТЕХПРОЕКТ		

формат А4

Д23Д.388.001

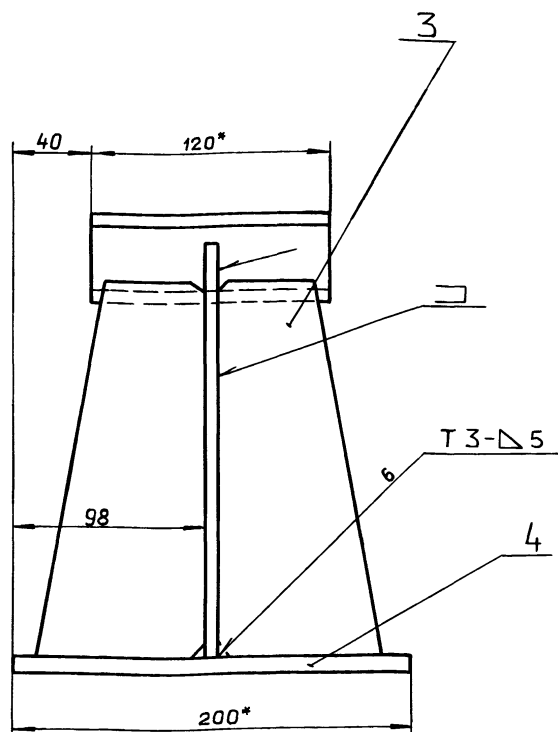
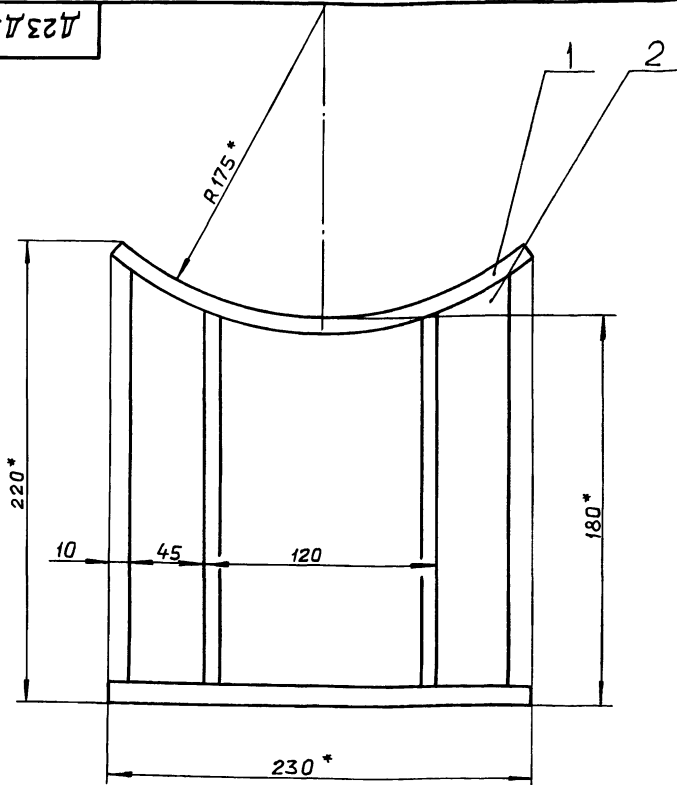
1* Размеры для справок.
2. h16; $\pm \frac{IT16}{2}$

Д23Д.388.001				
Изм.	Лист	№ докум.	Подп.	Дата
Разраб.	Мюнтер	Мюнтер	Мюнтер	5.5.89
Проб.	Мюнтер	Мюнтер	Мюнтер	
Т.контр.				
Нач. отд.	Вальский	Мюнтер	Мюнтер	
Н.контр.	Мюнтер	Мюнтер	Мюнтер	
Утв.				

Лист		
Лит.	Масса	Масштаб
И	1.4	1:4
Лист	Листов 1	
ГПИ ГОРЬКОВСКИЙ САНТЕХПРОЕКТ		

формат А4

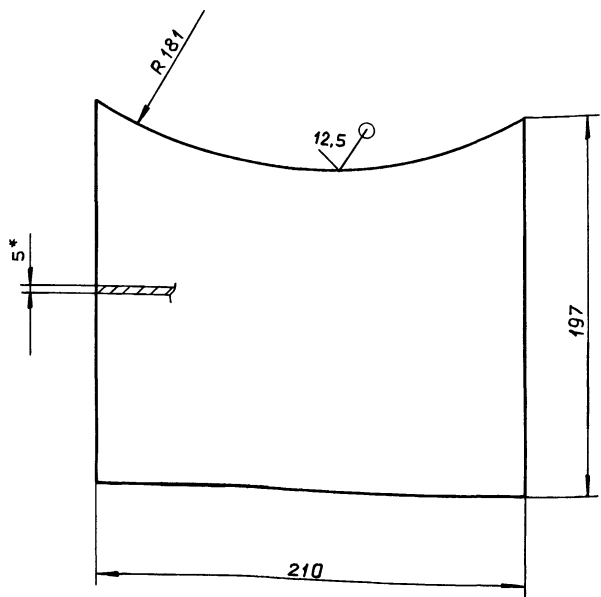
капировал: Ганкова 23947-06 54



- 1.* Размеры для справок.
- 2. $\pm \frac{IT16}{2}$
- 3. Сварные швы по ГОСТ 5264-80.

Д23Д.388.000 СБ

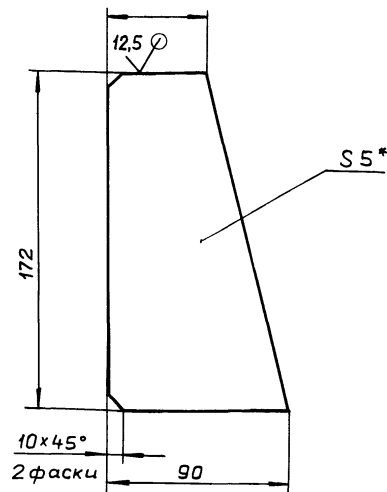
				Д23Д.388.000 СБ				
Изм.	Лист	№ докум.	Подп.	Дата	Опора под всасывающий карман	Лит.	Масса	Масштаб
Разраб.	Мюнтер	И.И.И.	И.И.И.	5.5.89		И	8.7	1:2
Проб.	Мюнтер	И.И.И.	И.И.И.	-		Лист	Листов 1	
Т.контр.						ГПИ ГОРЬКОВСКИЙ		
Н.контр.	Вальский					САНТЕХПРОЕКТ		
Утв.	Мюнтер					формат А3		



- 1.* Размеры для справок.
- 2. $h16; \pm \frac{IT16}{2}$

Д23Д.388.002

				Д23Д.388.002				
Изм.	Лист	№ докум.	Подп.	Дата	Лист	Лит.	Масса	Масштаб
Разраб.	Мюнтер	И.И.И.	И.И.И.	5.5.89		И	1.57	1:2
Проб.	Мюнтер	И.И.И.	И.И.И.	-		Лист	Листов 1	
Т.контр.						ГПИ ГОРЬКОВСКИЙ		
Н.контр.	Мюнтер				Лист	Б-ПН-5 ГОСТ 19903-74		
Утв.						ВС СтЗсп ГОСТ 14637-79		
						САНТЕХПРОЕКТ		
						формат А4		



- 1.* Размеры для справок
- 2. $h16; \pm \frac{IT16}{2}$

Д23Д.388.003

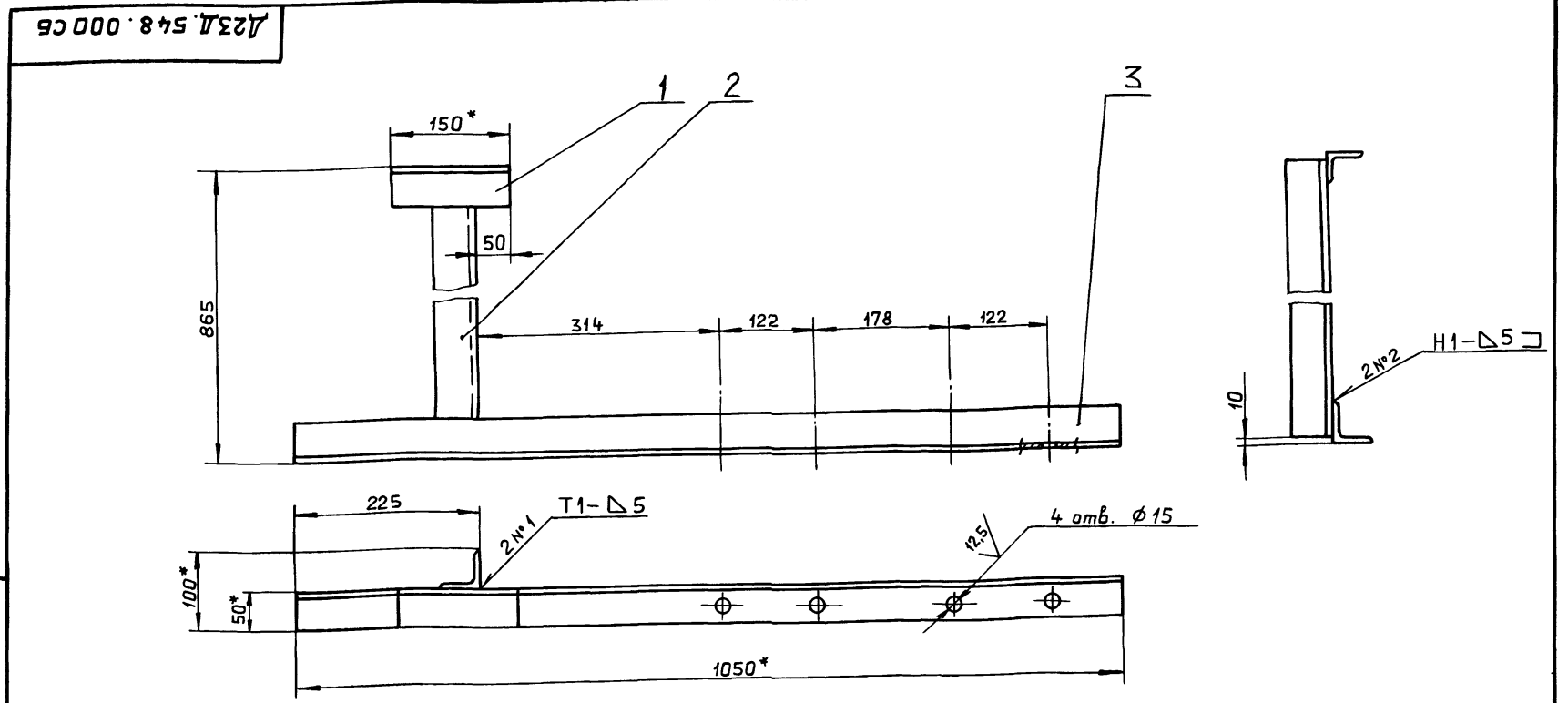
				Д23Д.388.003				
Изм.	Лист	№ докум.	Подп.	Дата	Ребра	Лит.	Масса	Масштаб
Разраб.	Мюнтер	И.И.И.	И.И.И.	5.5.89		И	0.47	1:2
Проб.	Мюнтер	И.И.И.	И.И.И.	-		Лист	Листов 1	
Т.контр.						ГПИ ГОРЬКОВСКИЙ		
Н.контр.	Мюнтер				Лист	Б-ПН-5 ГОСТ 19903-74		
Утв.						ВС СтЗсп ГОСТ 14637-79		
						САНТЕХПРОЕКТ		
						формат А4		

формат	зона	поз.	Обозначение	Наименование	кол.	приме- чение
				Документация		
A3			Д 23Д.548.000 СБ	Сборочный чертеж		
				Детали		
Б4	1		Д 23Д.548.001	Уголок		
				Уголок 50x50x5-б-ГОСТ8509-86 ВСтЗсп ГОСТ535-79 L=150 h16 ^{12,5} √	1	0,56 кг
Б4	2		Д 23Д.548.002	Стойка		
				Уголок 50x50x5-б-ГОСТ8509-86 ВСтЗсп ГОСТ535-79 L=845 h16 ^{12,5} √	1	3,16 кг
Б4	3		Д 23Д.548.003	Уголок		
				Уголок 50x50x5-б-ГОСТ8509-86 ВСтЗсп ГОСТ535-79 L=1050 h16 ^{12,5} √	1	3,95 кг
Д 23Д.548.000						
Изм	Лист	№ докум.	подп.	Дата		
Разраб.	Мяунтер	Мяунтер	Мяунтер	6.9.89	Лит.	Лист Листов
Проб.	Мяунтер	Мяунтер	Мяунтер		И	1 1
Нач. отд.	Вольский	Вольский	Вольский		гпи горьковский САНТЕХПРОЕКТ	
Н. контр.	Мяунтер	Мяунтер	Мяунтер		формат А4	
Утв.						

Изм. № подл. Подп. и дата. Взаим. инф. № инв. № докум. Подп. и дата.

формат	зона	поз.	Обозначение	Наименование	кол.	приме- чение
				Документация		
A3			Д 23Д.558.000 СБ	Сборочный чертеж		
				Детали		
Б4	1		Д 23Д.558.001	Плита		
				Лист Б-ПН-6 ГОСТ19903-74 ВСтЗсп ГОСТ14637-79 (220x632) h16 ²⁵ √	1	7,5 кг
Б4	2		Д 23Д.558.002	Стойка		
				Лист Б-ПН-6 ГОСТ19903-74 ВСтЗсп ГОСТ14637-79 (200x169) h16 ²⁵ √	2	1,6 кг
А4	3		Д 23Д.558.003	Ребра	1	
Д 23Д.558.000						
Изм	Лист	№ докум.	подп.	Дата		
Разраб.	Ляпин	Ляпин	Ляпин	6.9.89	Лит.	Лист Листов
Проб.	Ляпин	Ляпин	Ляпин		И	1 1
Нач. отд.	Вольский	Вольский	Вольский		гпи горьковский САНТЕХПРОЕКТ	
Н. контр.	Мяунтер	Мяунтер	Мяунтер		формат А4	
Утв.						

Изм. № подл. Подп. и дата. Взаим. инф. № инв. № докум. Подп. и дата.



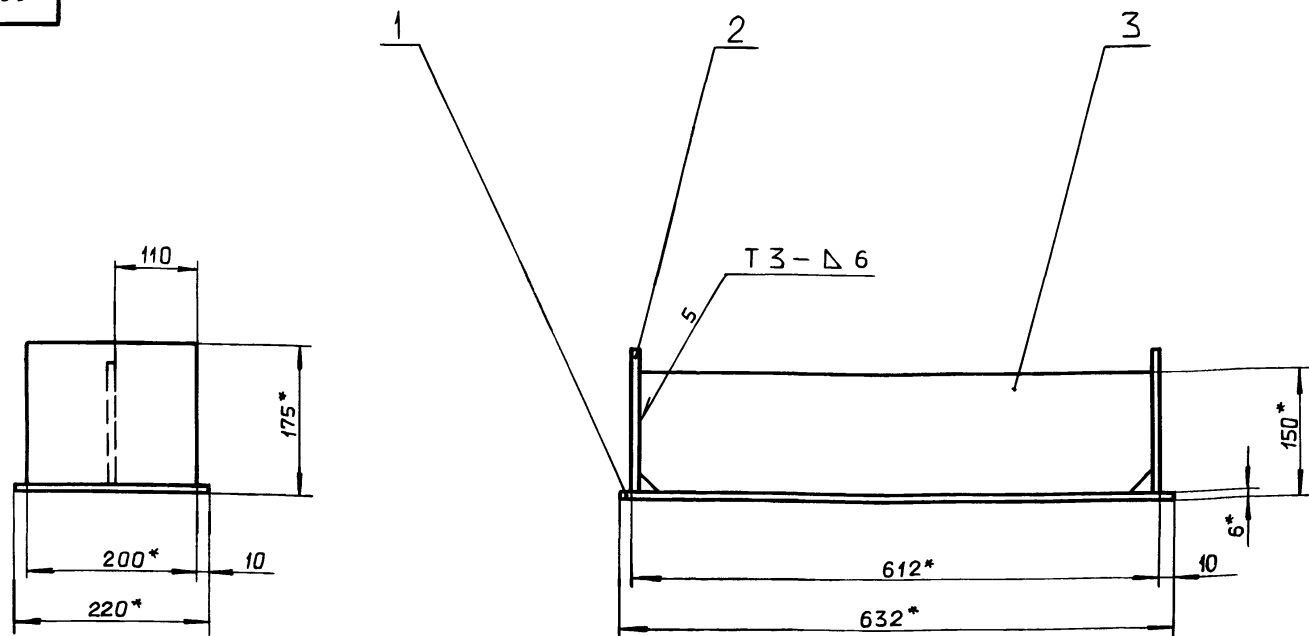
- 1.* Размеры для справок.
- 2. H16; ± $\frac{1}{2}$
- 3. Сварные швы по ГОСТ 5264-80.

Изм. № подл. Подп. и дата. Взаим. инф. № инв. № докум. Подп. и дата.

Д 23Д.548.000 СБ				
Изм	Лист	№ докум.	подп.	Дата
Разраб.	Мяунтер	Мяунтер	Мяунтер	6.9.89
Проб.	Мяунтер	Мяунтер	Мяунтер	
Т. контр.	Мяунтер	Мяунтер	Мяунтер	
Нач. отд.	Вольский	Вольский	Вольский	
Н. контр.	Мяунтер	Мяунтер	Мяунтер	
Утв.				
Опора трубопроводов				
			Лит.	Масса
			И	7,8
			Лист	Листов
			1	1
гпи горьковский САНТЕХПРОЕКТ				

Тыповой проект 903-1-275-89 Альбом 5, часть 2

Д23Д.558.000 СБ



1* Размеры для справок.

2. ± IT16/2

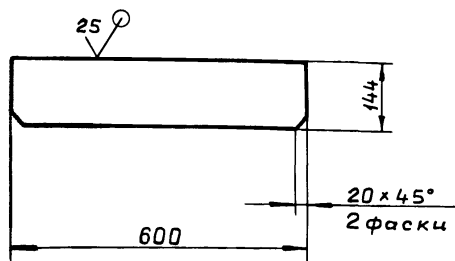
3. Сварные швы по ГОСТ 5264-80.

Инв.№ подл. Подп. и дата. Взам.инв.№ Инв.№ докум. Подп. и дата.

				Д23Д.558.000 СБ			
Изм.	Лист	№ докум.	Подп.	Дата	Лит.	Масса	Масштаб
Разраб.	Ляпин	Ляпин	Ляпин	26.5.89	И	16	1:5
Проб.	Ляпин				Лист Листов 1		
Т.контр.					ГПИ ГОРЬКОВСКИЙ САНТЕХПРОЕКТ		
Нач. отд.	Вольский				формат А3		
Н.контр.	Мюнтер						
Утв.							

Д23Д.558.003

✓(✓)



h16; ± IT16/2

Инв.№ подл. Подп. и дата. Взам.инв.№ Инв.№ докум. Подп. и дата.

				Д23Д.558.003			
Изм.	Лист	№ докум.	Подп.	Дата	Лит.	Масса	Масштаб
Разраб.	Ляпин	Ляпин	Ляпин	26.5.89	И	5	1:10
Проб.	Ляпин				Лист Листов 1		
Т.контр.					ГПИ ГОРЬКОВСКИЙ САНТЕХПРОЕКТ		
Н.контр.	Мюнтер				формат А4		
Утв.							

Формат	Зона	Поз.	Обозначение	Наименование	Кол.	Примечание
				<u>Документация</u>		
А3			Д23Д.561.000 СБ	Сборочный чертеж		
				<u>Детали</u>		
А4	1		Д23Д.561.001	Лист	1	
А4	2		Д23Д.561.002	Редра	2	
А4	3		Д23Д.561.003	Редра	1	
Б4	4		Д23Д.561.004	Плита		
				Лист Б-ПН-8 ГОСТ19903-74		
				ВСтЗсп ГОСТ14637-79		
				(490x870) h16 ²⁵ ✓	1	26.8кг

Инв.№ подл. Подп. и дата. Взам.инв.№ Инв.№ докум. Подп. и дата.

				Д23Д.561.000			
Изм.	Лист	№ докум.	Подп.	Дата	Лит.	Лист	Листов
Разраб.	Бердышева	Ляпин	Ляпин	26.5.89	И	1	1
Проб.	Ляпин				ГПИ ГОРЬКОВСКИЙ САНТЕХПРОЕКТ		
Нач. отд.	Вольский				формат А4		
Н.контр.	Мюнтер						
Утв.							

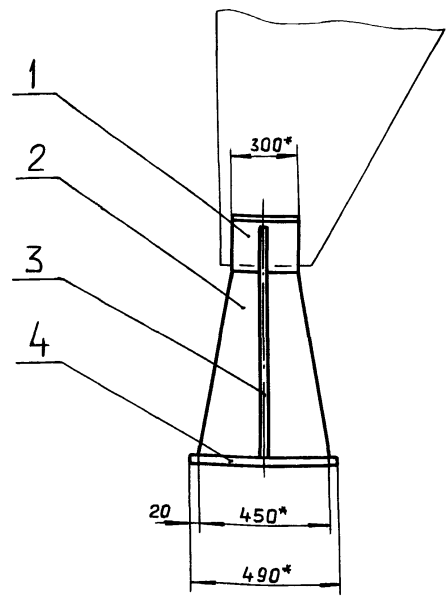
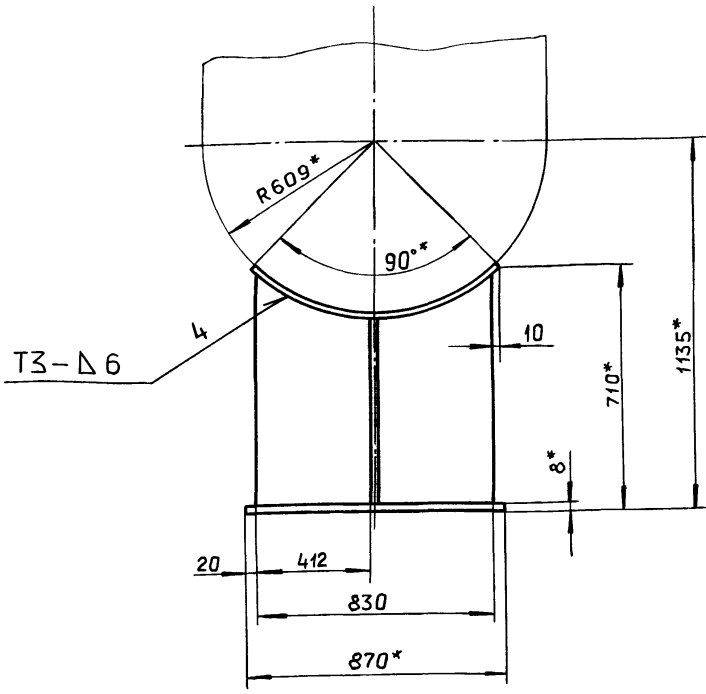
Копировал: Ганкова

23947-06 57

формат А4

Д23Д.561.000 СБ

Альбом 5, часть 2
Типовой проект 903-1-275.89



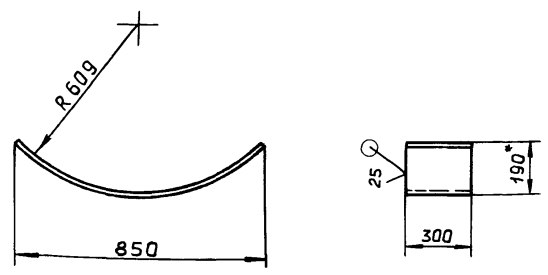
- 1*. Размеры для справок.
- 2. $\pm \frac{IT16}{2}$
- 3. Сварные швы по ГОСТ 5264-80.

Д23Д.561.000 СБ

Изм	Лист	№ докум.	Подп.	Дата	Опора под всасывающий карман	Лит.	Масса	Масштаб
Разраб.	Ляпин	Ляпин	Ляпин	5.89.		И	73	1:15
Проб.	Ляпин							
Т.контр.								
Нач. отд.	Вольский							
Н.контр.	Мюнтер							
Утв.								

Лист Листов 1
ГПИ ГОРЬКОВСКИЙ
САНТЕХПРОЕКТ
формат А3

Д23Д.561.001



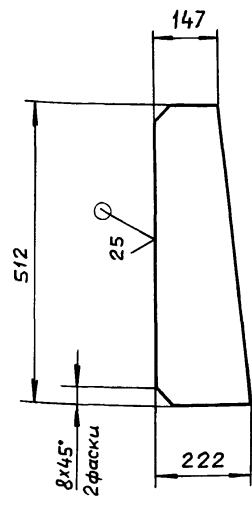
$\pm \frac{IT16}{2}$

Д23Д.561.001

Изм	Лист	№ докум.	Подп.	Дата	Лист	Лит.	Масса	Масштаб
Разраб.	Ляпин	Ляпин	Ляпин	5.89.		И	11.3	1:15
Проб.	Ляпин							
Т.контр.								
Н.контр.	Мюнтер							
Утв.								

Лист Б-ПН-6 ГОСТ 19903-74
ВСн 3сп ГОСТ 14637-79
ГПИ ГОРЬКОВСКИЙ
САНТЕХПРОЕКТ
формат А4

Д23Д.561.002



$\pm \frac{IT16}{2}$

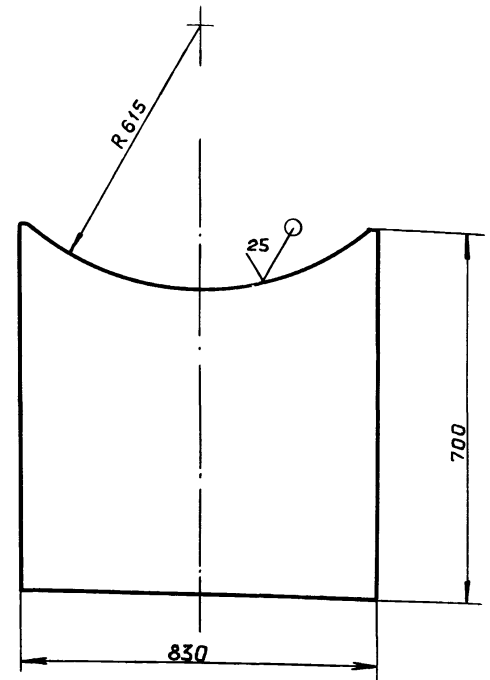
Д23Д.561.002

Изм	Лист	№ докум.	Подп.	Дата	Ребро	Лит.	Масса	Масштаб
Разраб.	Ляпин	Ляпин	Ляпин	5.89.		И	4.45	1:10
Проб.	Ляпин							
Т.контр.								
Н.контр.	Мюнтер							
Утв.								

Лист Б-ПН-6 ГОСТ 19903-74
ВСн 3сп ГОСТ 14637-79
ГПИ ГОРЬКОВСКИЙ
САНТЕХПРОЕКТ
формат А4

Д23Д.561.003

✓(✓)



± IT16/2

Д23Д.561.003

Ребра

Лист	Масса	Масштаб
И	25,4	1:10

Лист Б-ПН-6 ГОСТ 19903-74
ВСТ ЗСП ГОСТ 14637-79

ГПИ ГОРЬКОВСКИЙ
САНТЕХПРОЕКТ

Формат А4

Формат	Зона	Поз.	Обозначение	Наименование	Кол.	Примечание
				Документация		
А3			Д23Д 562.000 СБ	Сборочный чертеж		
				Детали		
Б4	1		Д23Д 562.001	Накладка		
				Лист Б-ПН-6 ГОСТ 19903-74 ВСТ ЗСП ГОСТ 14637-79		
				(100x300) h16 ²⁵ ✓	1	0,7 кг
				Стандартные изделия		
	2			Плавник 4-02 ОСТ34281-75	1	
	3			Муфта 4.1-03 ОСТ34281-75	1	
	4			Тяга резьбовая 2-12 ОСТ34281-75	1	
	5			Тяга резьбовая 2-50 ОСТ34281-75	1	
	6			Плавник 1.1а-03 ОСТ34284-75	1	
	7			Ушко 2-03 ОСТ34300-75	2	

Инв. № подл. Подл. и дата. Взам. инв. №. Инв. № дубл. Подл. и дата.

Д23Д.562.000

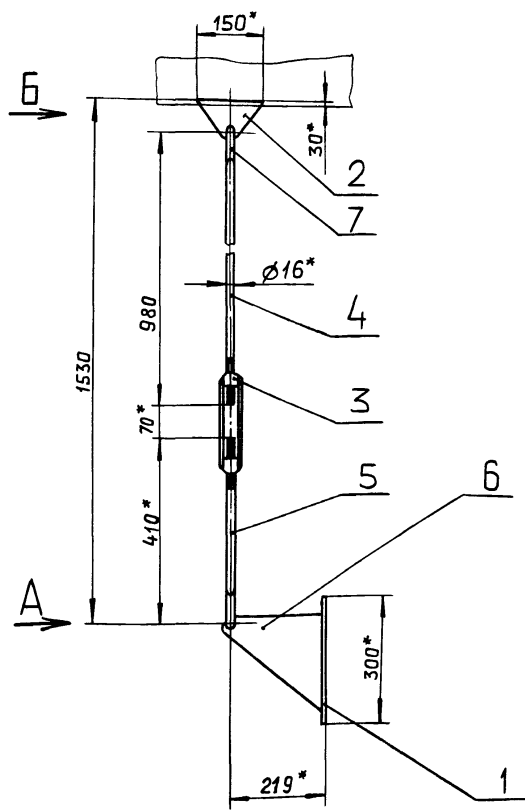
Подвеска
газохода

Лист	Масса	Масштаб
И	6,5	1:10

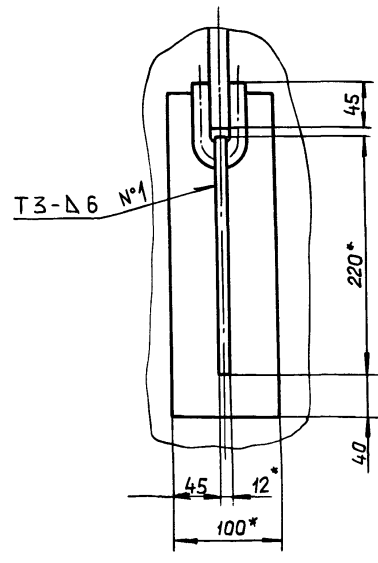
Лист Листов 1
ГПИ ГОРЬКОВСКИЙ
САНТЕХПРОЕКТ

Формат А4

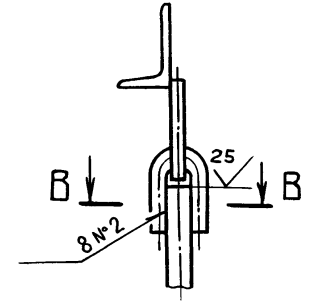
Д23Д.562.000 СБ



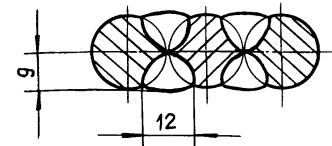
Вид А
М 1:4



Вид Б
М 1:4



В-В
М 1:1



- 1*. Размеры для справок.
- 2. ± IT16/2
- 3. Сварные швы по ГОСТ 5264-80.
- 4. Сварка ручная дуговая.

5. Длину тяги поз.4 уточнить по месту.

Д23Д.562.000 СБ

Подвеска
газохода

Лист	Масса	Масштаб
И	6,5	1:10

Лист Листов 1
ГПИ ГОРЬКОВСКИЙ
САНТЕХПРОЕКТ

Копировал: Ганкова

23947-06 59

Формат А3

Инв. № подл. Подл. и дата. Взам. инв. №. Инв. № дубл. Подл. и дата.

Инв. № подл. Подл. и дата. Взам. инв. №. Инв. № дубл. Подл. и дата.

Формат	Зона	Поз.	Обозначение	Наименование	Кол.	Примечание
				Документация		
			Д23Д.580.000	Сборочный чертеж		
				Переменные данные для исполнений		
				Д23Д.580.000		
				Детали		
А4		1	Д23Д.580.001	Уголок	1	
Б4		2	Д23Д.580.002	Накладка		
				Лист Б-ПН-3 ГОСТ 19903-74		
				3-й-Н-ВСтЗсп ГОСТ 16523-70		
				(70x130) h16 ²⁵ ✓	2	0,21 кг
				Д23Д.580.000-01		
				Детали		
А4		1	Д23Д.580.001-01	Уголок	1	
Б4		2	Д23Д.580.003	Накладка		
				Лист Б-ПН-3 ГОСТ 19903-74		
				3-й-Н-ВСтЗсп ГОСТ 16523-70		
				(70x130) h16 ²⁵ ✓	2	0,21 кг
				Д23Д.580.000-02		
				Детали		
А4		1	Д23Д.580.001-02	Уголок	1	
Д23Д.580.000						
Изм.	Лист	№ докум.	Подп.	Дата		
Разраб.	Гальденберг	Ильин	26.08.89		Лит.	Лист
Проб.	Гальденберг	Ильин			и	1 2
Нач. отд.	Вольский					
Н. контр.	Мянтер					
Утв.						
Опора				ГПИ ГОРЬКОВСКИЙ САНТЕХПРОЕКТ		
формат А4						

Формат	Зона	Поз.	Обозначение	Наименование	Кол.	Примечание
Б4		2	Д23Д.580.004	Накладка		
				Лист Б-ПН-3 ГОСТ 19903-74		
				3-й-Н-ВСтЗсп ГОСТ 16523-70		
				(70x100) h16 ²⁵ ✓	2	0,16 кг
				Д23Д.580.000-03		
				Детали		
А4		1	Д23Д.580.001-03	Уголок	1	
Б4		2	Д23Д.580.005	Накладка		
				Лист Б-ПН-3 ГОСТ 19903-74		
				3-й-Н-ВСтЗсп ГОСТ 16523-70		
				(70x100) h16 ²⁵ ✓	2	0,16 кг
				Д23Д.580.000-04		
				Детали		
А4		1	Д23Д.580.001-04	Уголок	1	
Б4		2	Д23Д.580.006	Накладка		
				Лист Б-ПН-3 ГОСТ 19903-74		
				3-й-Н-ВСтЗсп ГОСТ 16523-70		
				(70x90) h16 ²⁵ ✓	2	0,15 кг
				Д23Д.580.000-05		
				Детали		
А4		1	Д23Д.580.001-05	Уголок		
Б4		2	Д23Д.580.007	Накладка		
				Лист Б-ПН-3 ГОСТ 19903-74		
				3-й-Н-ВСтЗсп ГОСТ 16523-70		
				(70x90) h16 ²⁵ ✓	2	0,15 кг
				Д23Д.580.000		
				Лист	2	

Изм. Лист № докум. Подп. Дата

Разраб. Гальденберг Ильин 26.08.89

Проб. Гальденберг Ильин

Нач. отд. Вольский

Н. контр. Мянтер

Утв.

90 000 089 Д23Д.580.000 СБ

Рис. 1

Рис. 2

Изм. Лист № докум. Подп. Дата

Разраб. Гальденберг Ильин 26.08.89

Проб. Гальденберг Ильин

Нач. отд. Вольский

Н. контр. Мянтер

Утв.

Обозначение	Рис.	Размеры, мм			Масса, кг
		L	L ₁	l	
Д23Д.580.000	1	1565	1581	97	5,9
- 01	1	1620	1636	97	6,2
- 02	2	1925	1939	60	7,3
- 03	2	1990	2004	60	7,6
- 04	1	2410	2422	46	9,1
- 05	1	2500	2512	46	9,5

1.* Размеры для справок.
2. ± $\frac{IT16}{2}$

Д23Д.580.000 СБ				
Изм.	Лист	№ докум.	Подп.	Дата
И				
Разраб.	Гальденберг	Ильин	26.08.89	
Проб.	Гальденберг	Ильин		
Нач. отд.	Вольский			
Н. контр.	Мянтер			
Утв.				
				Лит. См. табл.
				Лист Листов 1
ГПИ ГОРЬКОВСКИЙ САНТЕХПРОЕКТ				

Копировал. Ганкова 23947-06 60 формат А3

100'085'УЭЗУ

Рис.1

Рис.2

Обозначение	Рис.	Размеры, мм		Масса, кг
		L	l	
Д23Д.580.001	1	1565	97	5,5
- 01		1620		5,7
- 02	2	1925	60	7,0
- 03		1990		7,3
- 04	1	2410	46	8,8
- 05		2500		9,2

1.* Размеры для справок.
2. $\pm \frac{IT16}{2}$

Д23Д.580.001

Изм	Лист	№ докум.	Подп.	Дата	Лит.	Масса	Масштаб
Разраб.	Гольденберг	Ильин	26.5.89	И	См. табл.	—	—
Проб.	Гольденберг	Ильин		Лист	Листов	1	
Т.контр.							
Н.контр.	Мюнтер						
Утв.							

Уголок 50x50x5 ГОСТ 8509-86
ВСпЗсп ГОСТ 535-79

ГПИ ГОРЬКОВСКИЙ САНТЕХПРОЕКТ
формат А4

137

формат	Зона	Поз.	Обозначение	Наименование	Кол.	Примечание
				Документация		
A2			Д23Д.581.000 СБ	Сборочный чертеж		
				Сборочные единицы		
A4	1		Д23Д.581.010	Лестница	1	
A4	2		Д23Д.581.020	Площадка	1	
				Переменные данные для исполнений		
				Д23Д.581.000		
				Детали		
A4	3		Д23Д.581.001	Косынка	4	
				Д23Д.581.000-01		
				Детали		
A4	3		Д23Д.581.001-01	Косынка	4	

Изм Лист № докум. Подп. Дата

Разраб. Гольденберг Ильин 26.5.89

Проб. Гольденберг Ильин

Т.контр.

Н.контр. Мюнтер

Утв.

Лестница с площадкой

Лит. Лист Листов

И 1 1

ГПИ ГОРЬКОВСКИЙ САНТЕХПРОЕКТ
формат А4

100'185'УЭЗУ

25 (✓)

Обозначение	Размеры, мм.			Масса, кг
	D	l	l1	
Д23Д.581.015	3000	160	260	1,2
- 01	3200	40	130	0,7

1.* Размеры для справок.
2. $\pm \frac{IT16}{2}$

Д23Д.581.001

Изм	Лист	№ докум.	Подп.	Дата	Лит.	Масса	Масштаб
Разраб.	Гольденберг	Ильин	26.5.89	И	См. табл.	—	—
Проб.	Гольденберг	Ильин		Лист	Листов	1	
Т.контр.							
Н.контр.	Мюнтер						
Утв.							

Косынка

Лист Б-ПН-4 ГОСТ 19903-74
ВСпЗсп ГОСТ 14637-79

ГПИ ГОРЬКОВСКИЙ САНТЕХПРОЕКТ
формат А4

формат	Зона	Поз.	Обозначение	Наименование	Кол.	Примечание
				Документация		
A3			Д23Д.581.010 СБ	Сборочный чертеж		
				Детали		
A4	1		Д23Д.581.002	Тетива	2	
B4	2		Д23Д.581.003	Ступень		
				Труба 32x3,5 ГОСТ 8732-78 Д гост 8731-87 L=632 h16 25/	14	1,4 кг
B4	3		Д23Д.581.004	Плита		
				Лист Б-ПН-4 ГОСТ 19903-74 ВСпЗсп ГОСТ 14637-79 (100x100) h16 25/	2	0,3 кг

Изм Лист № докум. Подп. Дата

Разраб. Гольденберг Ильин 26.5.89

Проб. Гольденберг Ильин

Т.контр.

Н.контр. Мюнтер

Утв.

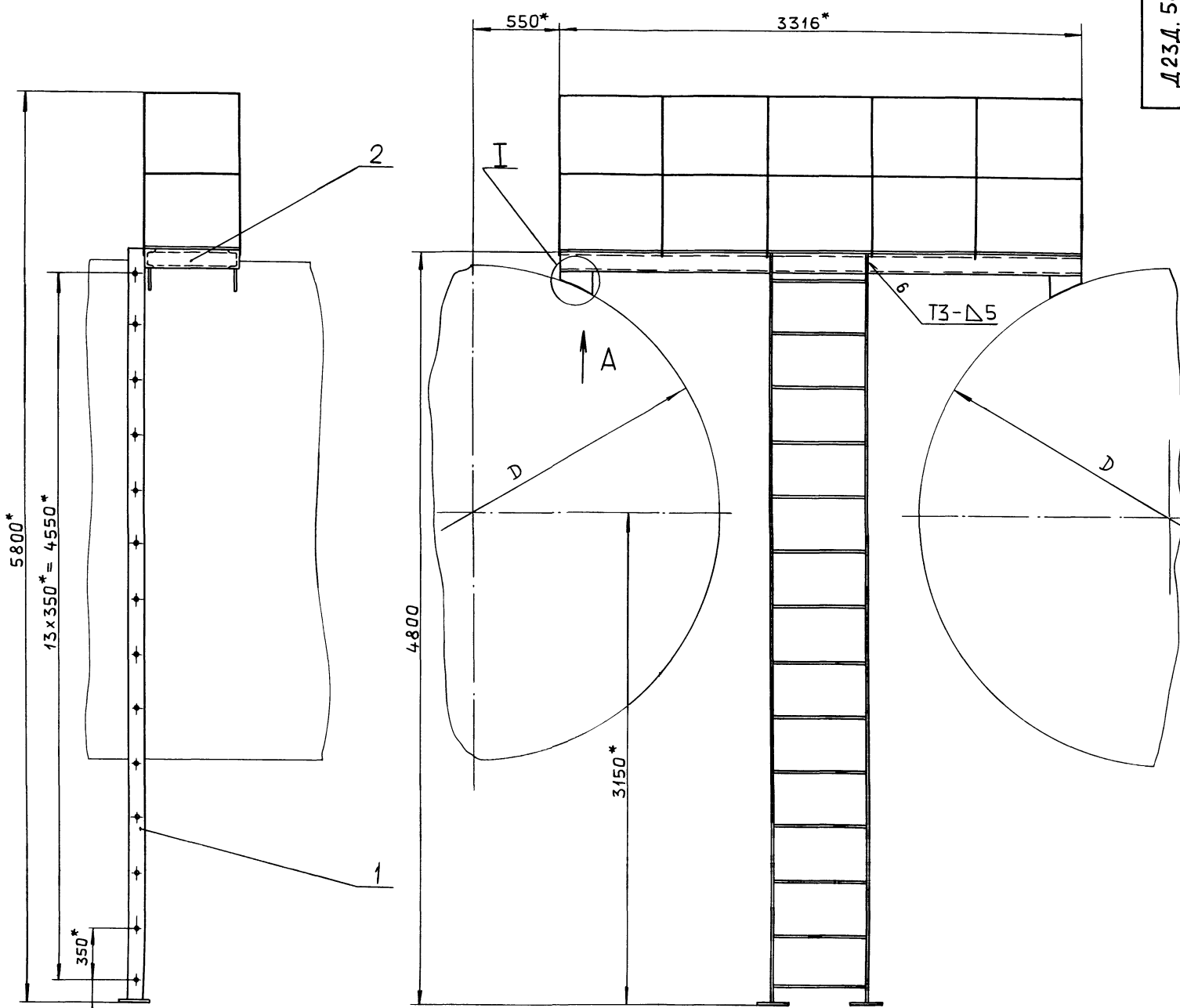
Лестница

Лит. Лист Листов

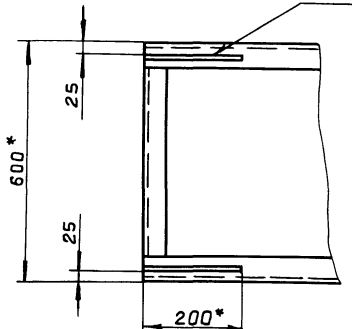
И 1 1

ГПИ ГОРЬКОВСКИЙ САНТЕХПРОЕКТ
формат А4

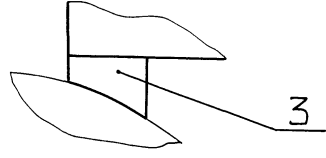
Копировал Ганкова 23947-06 61 формат А4



Вид А
М 1:10



И
М 1:10



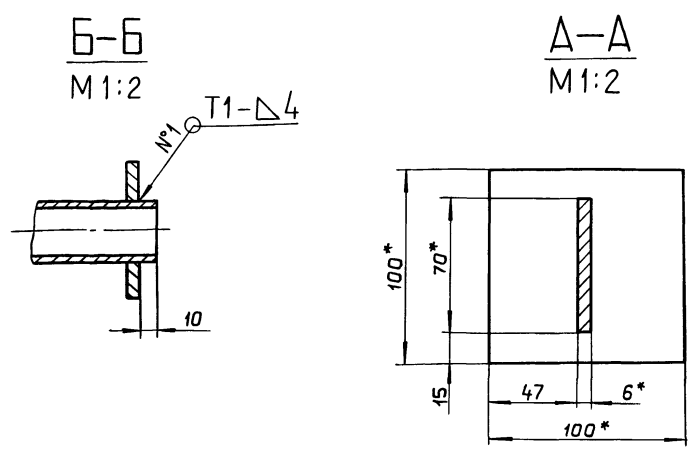
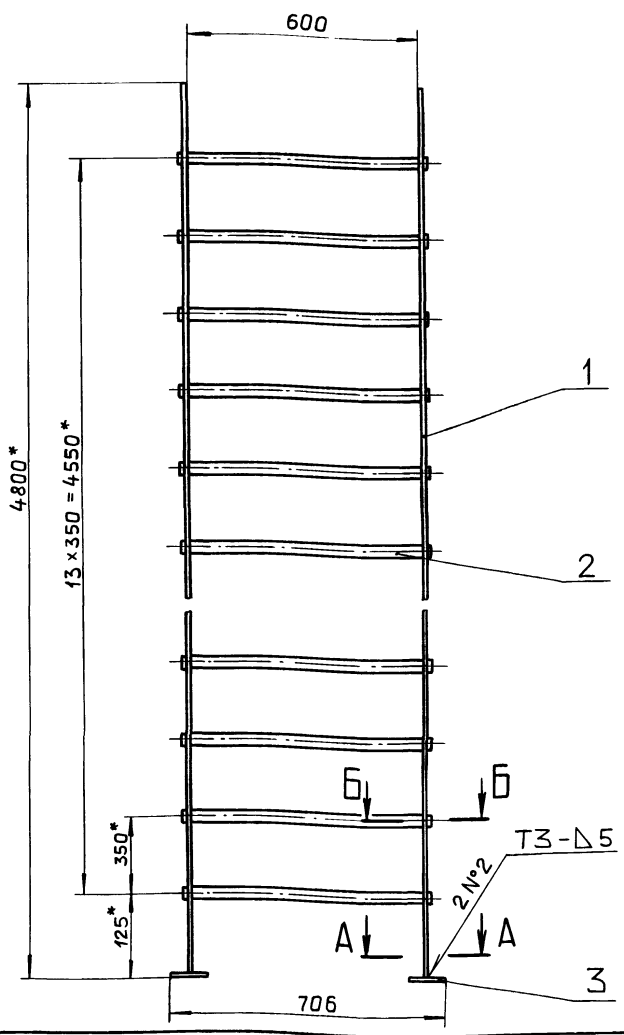
Обозначение	Д, мм	Масса, кг
Д23Д.581.000	3000	800
-01	3200	198

- 1.* Размеры для справок.
- 2. $\pm \frac{1T16}{2}$
- 3. Сварные швы по ГОСТ 5264-80.

Изм.	Лист	№ докум.	Подп.	Дата
Разраб.	Гольденберг	И.И.	26.08.89	
Проб.	Гольденберг	И.И.		
Т.контр.				
Нач.отд.	Вольский	И.И.		
Н.контр.	Мюнтер	И.И.		
Утв.				

Д23Д.581.000 С6			
Лестница с площадкой	Лит.	Масса	Масштаб
	И	см. табл.	1:20
		Лист	Листов 1
		ГПИ ГОРЬКОВСКИЙ САНТЕХПРОЕКТ	

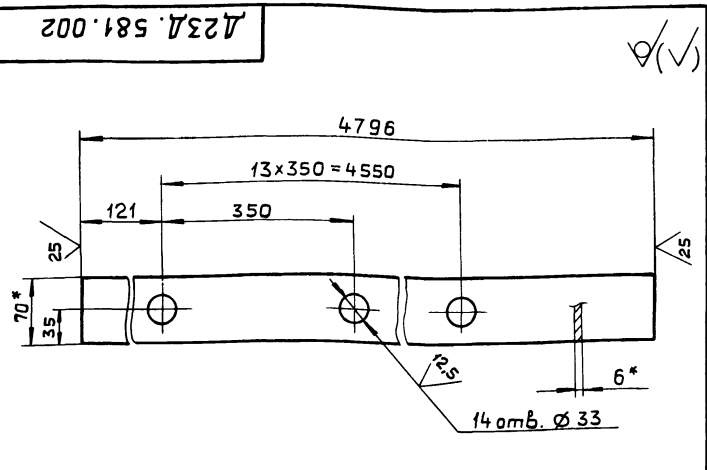
Альбом 5, часть 2
 Типовой проект 903-1-275.89
 Д23Д.581.010 СБ
 Инв. № подл. Подп. и дата. Взам. инв. № Инв. № докум. Подп. и дата.



- 1.* Размеры для справок.
- 2. $\pm \frac{IT16}{2}$
- 3. Сварные швы по ГОСТ 5264-80.

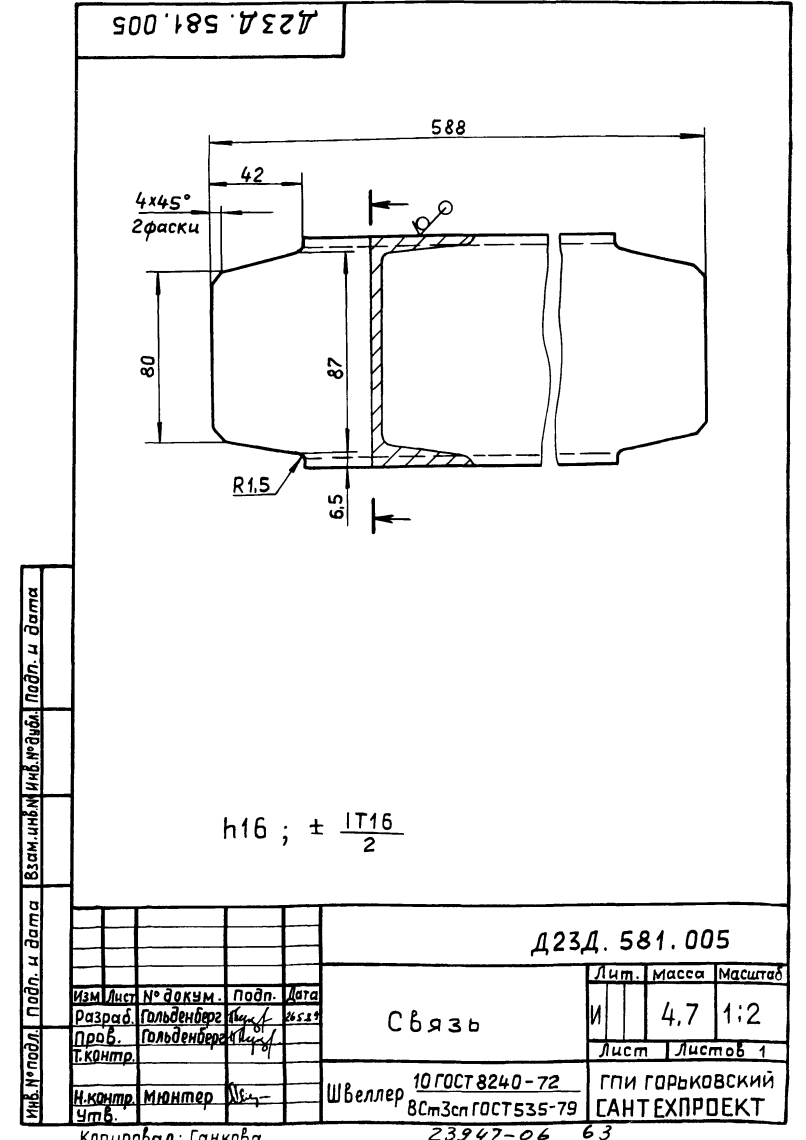
				Д23Д.581.010 СБ				
Изм.	Лист	№ докум.	Подп.	Дата	Лестница	Лит.	Масса	Масштаб
Разраб.	Гольденберг	Ильин	Ильин	24.5.89		И	36	1:10
Проб.	Гольденберг	Ильин	Ильин		Лист		Листов 1	
Т.контр.					ГПИ ГОРЬКОВСКИЙ САНТЕХПРОЕКТ			
И.контр.	Мюнтер	Ильин	Ильин		формат А3			
Утв.								

Альбом 5, часть 2
 Типовой проект 903-1-275.89
 Д23Д.581.002
 Инв. № подл. Подп. и дата. Взам. инв. № Инв. № докум. Подп. и дата.



- 1.* Размеры для справок.
- 2. $H16 ; h16 ; \pm \frac{IT16}{2}$

				Д23Д.581.002				
Изм.	Лист	№ докум.	Подп.	Дата	Тетива	Лит.	Масса	Масштаб
Разраб.	Гольденберг	Ильин	Ильин	24.5.89		И	14,5	1:4
Проб.	Гольденберг	Ильин	Ильин		Лист		Листов 1	
Т.контр.					ГПИ ГОРЬКОВСКИЙ САНТЕХПРОЕКТ			
И.контр.	Мюнтер	Ильин	Ильин		Полоса 2-б-6x70 ГОСТ 103-76 ВСтЗсп ГОСТ 535-79			
Утв.					формат А4			



				Д23Д.581.005				
Изм.	Лист	№ докум.	Подп.	Дата	Связь	Лит.	Масса	Масштаб
Разраб.	Гольденберг	Ильин	Ильин	24.5.89		И	4,7	1:2
Проб.	Гольденберг	Ильин	Ильин		Лист		Листов 1	
Т.контр.					Швеллер 10 ГОСТ 8240-72 ВСтЗсп ГОСТ 535-79			
И.контр.	Мюнтер	Ильин	Ильин		ГПИ ГОРЬКОВСКИЙ САНТЕХПРОЕКТ			
Утв.					Капирвал: Ганкова 23947-06 63			

Альбом 5, часть 2
Типовой проект 903-1-275.89

Формат	Зона	Поз.	Обозначение	Наименование	Кол.	Примечание
				Документация		
A2			Д23Д.581.020 СБ	Сборочный чертеж		
				Детали		
A4		1	Д23Д.581.005	Связь	2	
Б4		2	Д23Д.581.006	Швеллер		
				Швеллер 10-ГОСТ 8240-72		
				ВстЗсп ГОСТ 535-79		
				L=3316 h16 ²⁵ ✓	2	28,5 кг
A4		3	Д23Д.581.007	Стойка	14	
Б4		4	Д23Д.581.008	Бортик		
				Лента 0,8-0М-В-1-3,0×100		
				ГОСТ 503-81		
				L=3310 h16 ²⁵ ✓	1	7,8 кг
Б4		5	Д23Д.581.009	Настил		
				Лист ПВ 406		
				ГОСТ 8706-78		
				(580×3296) h16 ²⁵ ✓	1	30 кг
A4		6	Д23Д.581.011	Поручень	1	

Д23Д.581.020				
Изм.	Лист	№ докум.	Подп.	Дата
Разраб.	Гальденберг	И/у/л	И/у/л	26.5.89
Проб.	Гальденберг	И/у/л	И/у/л	
Нач. отд.				
Н.контр.	Мюнтер	И/у/л	И/у/л	
Утв.				

Лит. Лист Листов
И 1 2

Площадка
ГПИ ГОРЬКОВСКИЙ
САНТЕХПРОЕКТ
формат А4

Формат	Зона	Поз.	Обозначение	Наименование	Кол.	Примечание
A4		7	Д23Д.581.012	Перекладина	8	
		8		-01 Перекладина	1	
A4		9	Д23Д.581.013	Перекладина	4	
Б4		10	Д23Д.581.014	Бортик		
				Лента 0,8-0М-В-1-3,0×100		
				ГОСТ 503-81		
				L=600 h16 ²⁵ ✓	2	1,4 кг
Б4		11	Д23Д.581.015	Бортик		
				Лента 0,8-0М-В-1-3,0×100		
				ГОСТ 503-81		
				L=1310 h16 ²⁵ ✓	2	3,0 кг

Д23Д.581.020				
Изм.	Лист	№ докум.	Подп.	Дата
Разраб.	Гальденберг	И/у/л	И/у/л	
Проб.	Гальденберг	И/у/л	И/у/л	
Нач. отд.				
Н.контр.	Мюнтер	И/у/л	И/у/л	
Утв.				

Лит. Лист Листов
И 1 2

Поручень
ГПИ ГОРЬКОВСКИЙ
САНТЕХПРОЕКТ
формат А4

Д23Д.581.007

1.* Размеры для справок.
2. ± IT16/2

Д23Д.581.007				
Изм.	Лист	№ докум.	Подп.	Дата
Разраб.	Гальденберг	И/у/л	И/у/л	26.5.89
Проб.	Гальденберг	И/у/л	И/у/л	
Нач. отд.				
Н.контр.	Мюнтер	И/у/л	И/у/л	
Утв.				

Лит. Масса Масштаб
И 1.6 1:1

Стойка
Труба 25×3 ГОСТ 8732-78
ВстЗсп ГОСТ 8731-87
ГПИ ГОРЬКОВСКИЙ
САНТЕХПРОЕКТ
формат А4

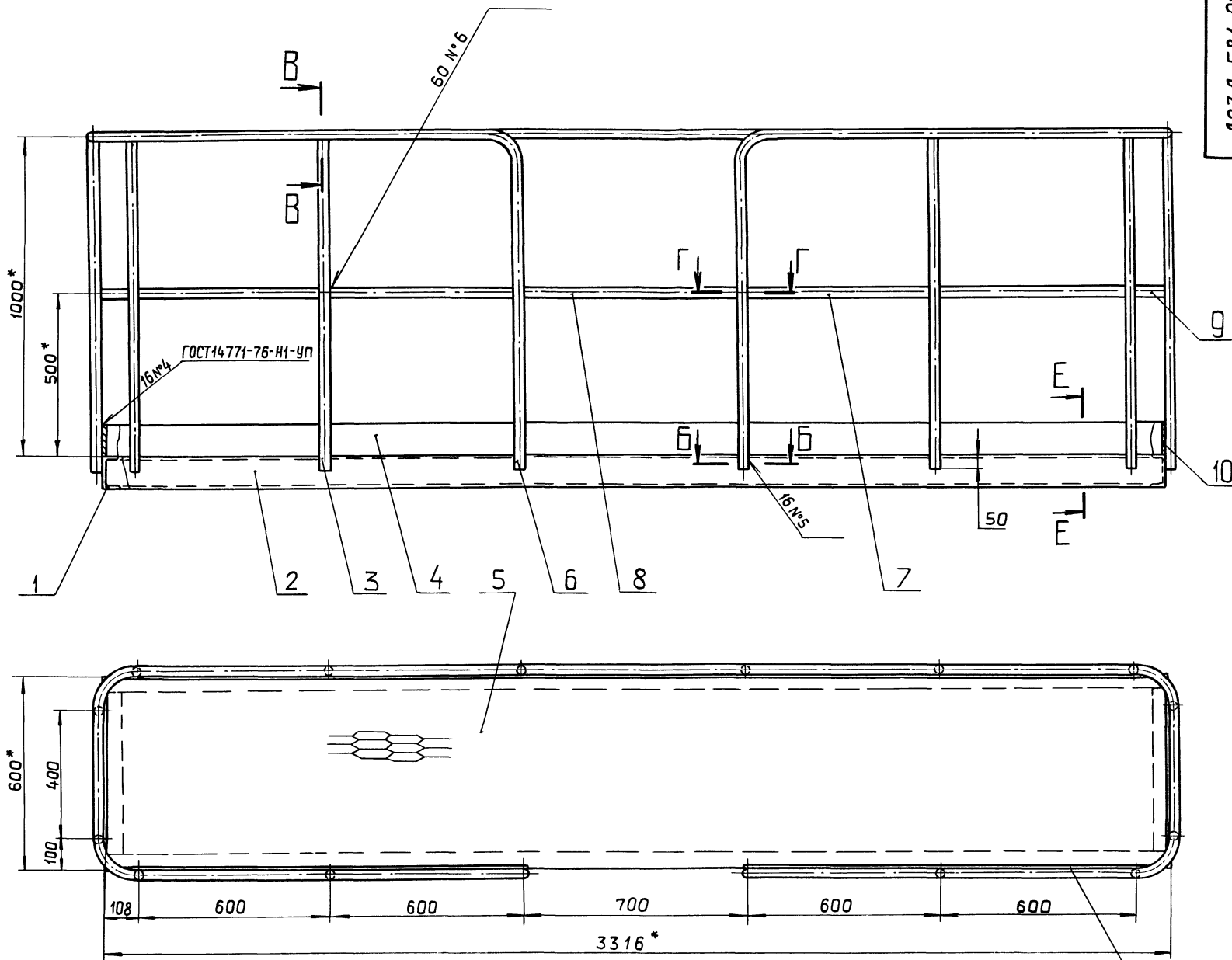
Д23Д.581.011

1. ± IT16/2
2. Допускается изготовление из отдельных частей сваркой С2 по ГОСТ 16037-80.

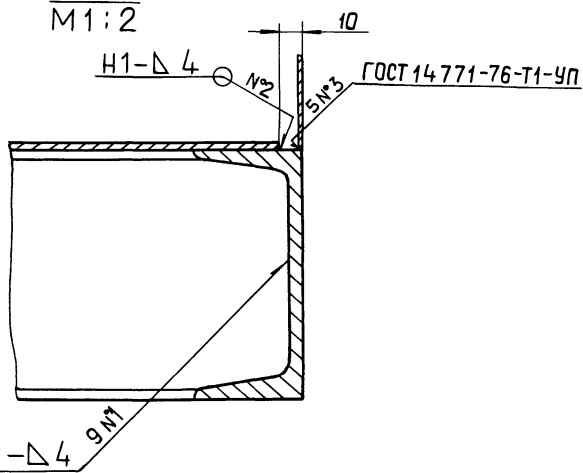
Д23Д.581.011				
Изм.	Лист	№ докум.	Подп.	Дата
Разраб.	Гальденберг	И/у/л	И/у/л	
Проб.	Гальденберг	И/у/л	И/у/л	
Нач. отд.				
Н.контр.	Мюнтер	И/у/л	И/у/л	
Утв.				

Лит. Масса Масштаб
И 13 1:20

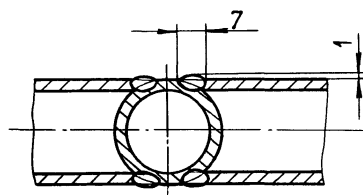
Поручень
Труба 25×3 ГОСТ 8732-78
ВстЗсп ГОСТ 8731-87
ГПИ ГОРЬКОВСКИЙ
САНТЕХПРОЕКТ
Копировал Ганкова 23947-06 64 формат А4



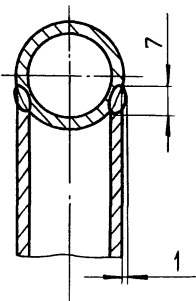
E-E
M 1:2



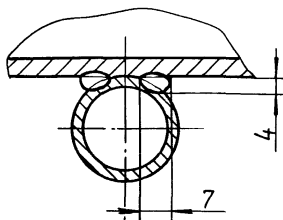
Г-Г
M 1:1



B-B
M 1:1



Б-Б
M 1:1



1* Размеры для справок.

2. $\pm \frac{IT16}{2}$

3. Сварные швы по ГОСТ 5264-80.

4. Сварка ручная дуговая.

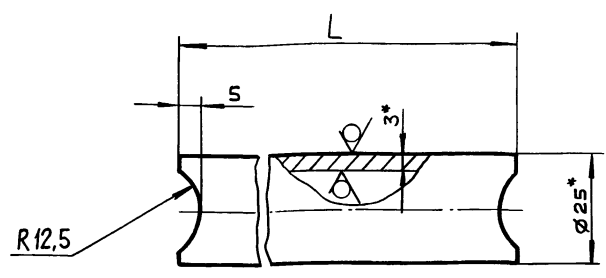
Имя, № подл. и дата. Подп. и дата. Имя, № подл. и дата. Подп. и дата.

				Д23Д.581.020 СБ			
Изм.	Лист	№ докум.	Подп.	Дата	Лит.	Масса	Масштаб
					И	158	1:10
Разраб. Гольденберг					Лист 1		
Пров. Гольденберг					Листов 1		
Т.контр.					ГПИ ГОРЬКОВСКИЙ		
И.контр. Мянтер					САНТЕХПРОЕКТ		
Утв.							

Титульный проект 903-1-275-89 Альбом 5, часть 2

Д23Д.581.012

25
✓✓



Обозначение	L, мм	Масса, кг
Д23Д.581.012	585	0.9
- 01	685	1.1

- 1.* Размеры для справок.
- 2. $\pm \frac{IT16}{2}$

Д23Д.581.012

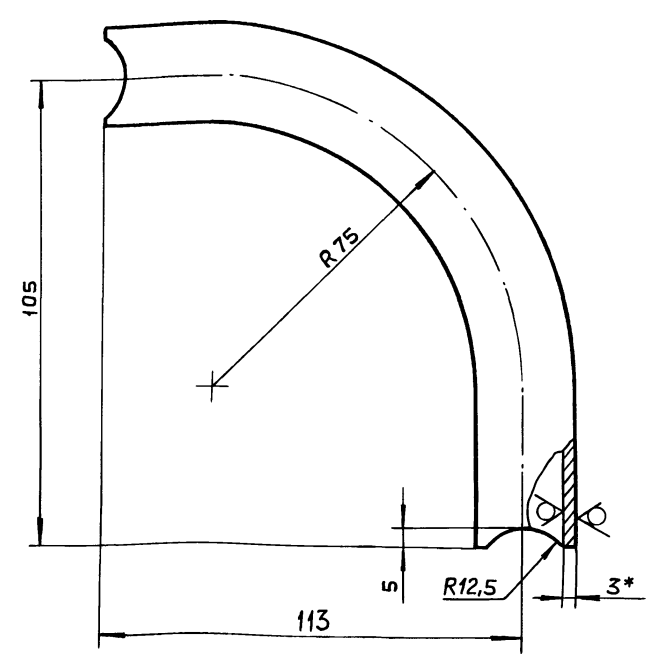
Перекладина

Труба 25x3 ГОСТ 8732-78
ВСмЗсп ГОСТ 8731-87
ГПИ ГОРЬКОВСКИЙ
САНТЕХПРОЕКТ

формат А4

Д23Д.581.013

25
✓✓



- 1.* Размеры для справок.
- 2. $\pm \frac{IT16}{2}$

Д23Д.581.013

Перекладина

Труба 25x3 ГОСТ 8732-78
ВСмЗсп ГОСТ 8731-87
ГПИ ГОРЬКОВСКИЙ
САНТЕХПРОЕКТ

формат А4

Изм. № Подп. и дата

Изм.	Лист	№ докум.	Подп.	Дата
Разраб.	Гальденберг	Лш	20.08.89	
Проб.	Гальденберг	Лш		
Т.контр.				
И.контр.	Мюнтер	Лш		
Утв.				

Изм. № Подп. и дата

Изм.	Лист	№ докум.	Подп.	Дата
Разраб.	Гальденберг	Лш	20.08.89	
Проб.	Гальденберг	Лш		
Т.контр.				
И.контр.	Мюнтер	Лш		
Утв.				

Формат	Зона	Поз.	Обозначение	Наименование	Кол.	Примечание
				Документация		
A3			Д23Д.582.000сб	Сборочный чертеж		
				Детали		
A4	1		Д23Д.582.001	Поручень	2	
A4	2		Д23Д.582.002	Труба	2	
	3		- 01	Труба	2	
	4		- 05	Труба	4	
A4	5		Д23Д.582.003	Тетива	2	

Д23Д.582.000

Лестница

Труба 15x2,8 ГОСТ 3262-75
ГПИ ГОРЬКОВСКИЙ
САНТЕХПРОЕКТ

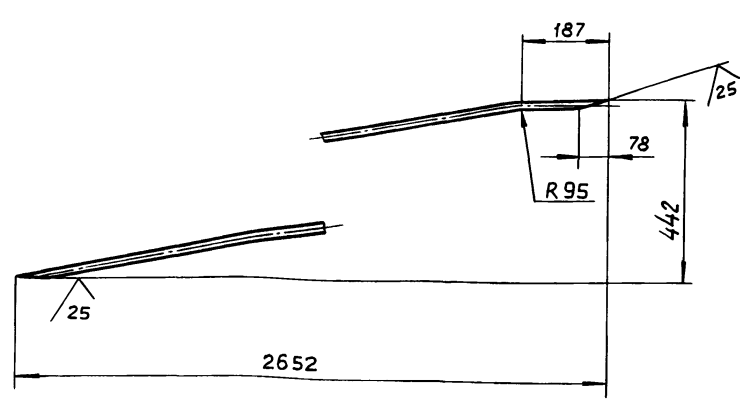
формат А4

Изм. № Подп. и дата

Изм.	Лист	№ докум.	Подп.	Дата
Разраб.	Шилина	Лш	20.08.89	
Проб.	Шилина	Лш		
Нач. отд.	Вольский	Лш		
И.контр.	Мюнтер	Лш		
Утв.				

Д23Д.582.001

25
✓✓



- $\pm \frac{IT16}{2}$

Д23Д.582.001

Поручень

Труба 15x2,8 ГОСТ 3262-75
ГПИ ГОРЬКОВСКИЙ
САНТЕХПРОЕКТ

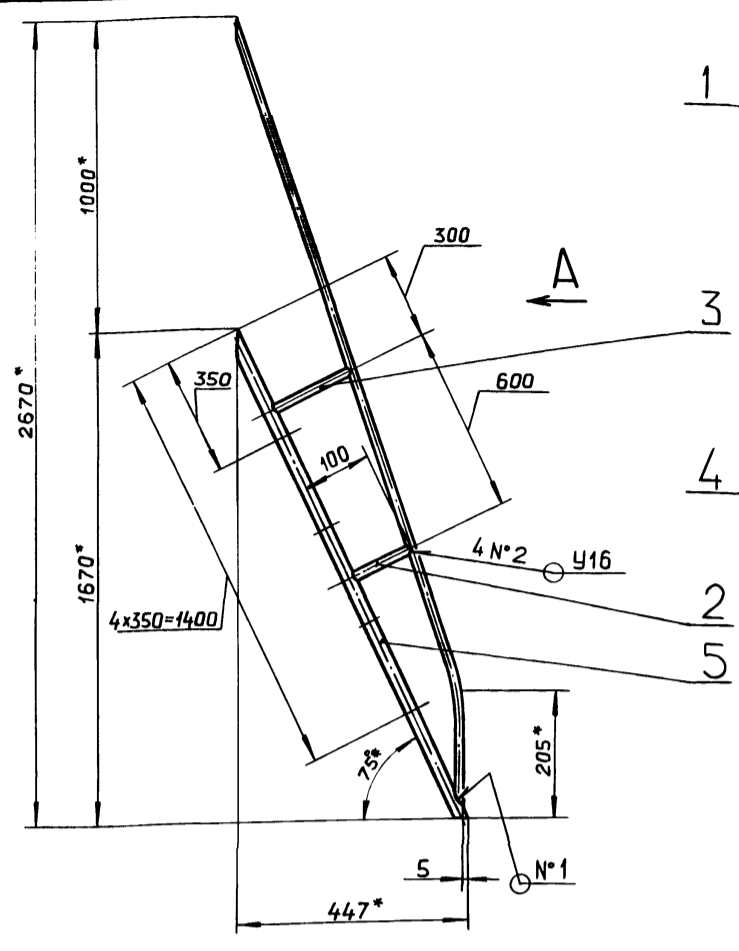
Копировал: Ганкова

23947-06 66

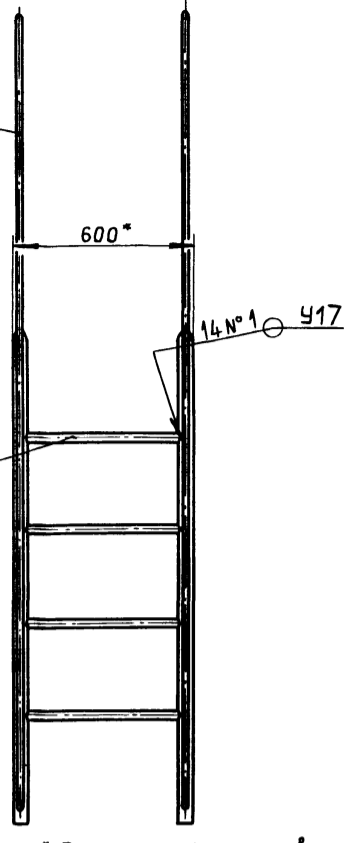
формат А4

Инв. № подл. Подп. и дата
 Взам. инв. № Инв. № докум. Подп. и дата
 Типовой проект 903-1-275.89
 Альбом 5, часть 2

Д23Д.582.000 СБ



Вид А

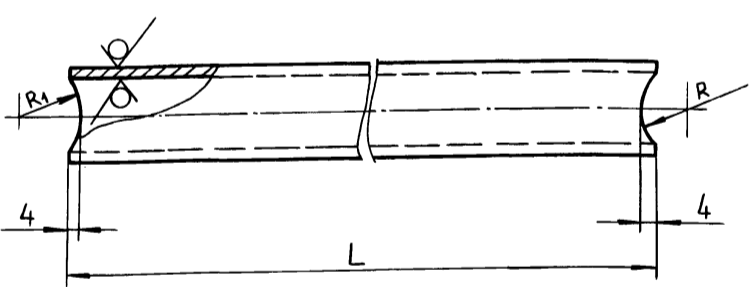


- 1*. Размеры для справок.
- 2. $\pm \frac{IT16}{2}$
- 3. Сварные швы по ГОСТ 16037-80.

				Д23Д.582.000 СБ			
Изм.	Лист	№ докум.	Подп.	Дата	Лит.	Масса	Масштаб
Разраб.	Ширина	Ширина	Ширина	26.5.89	И	17	1:15
Проб.	Ширина	Ширина	Ширина		Лист	Листов	1
Т.контр.	Вальский	Мяунтер			ГПИ ГОРЬКОВСКИЙ САНТЕХПРОЕКТ		
Н.контр.	Мяунтер				формат А3		
Утв.							

Д23Д.582.002

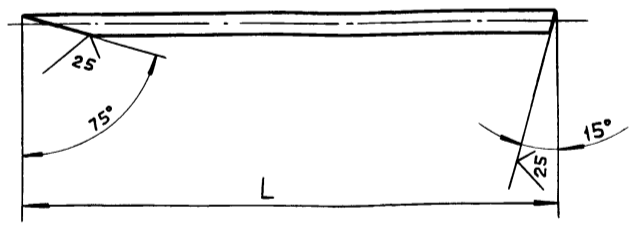
25 ✓(✓)



Обозначение	Размеры, мм			Масса, кг
	L	R	R ₁	
Д23Д.582.002	83			0.11
- 01	138			0.18
- 02	163	11	13.5	0.21
- 03	223			0.29
- 04	283			0.36
- 05	554			0.72

Д23Д.582.003

25 ✓(✓)



Обозначение	L, мм	Масса, кг
Д23Д.582.003	1729	2.9
- 01	3100	5.2

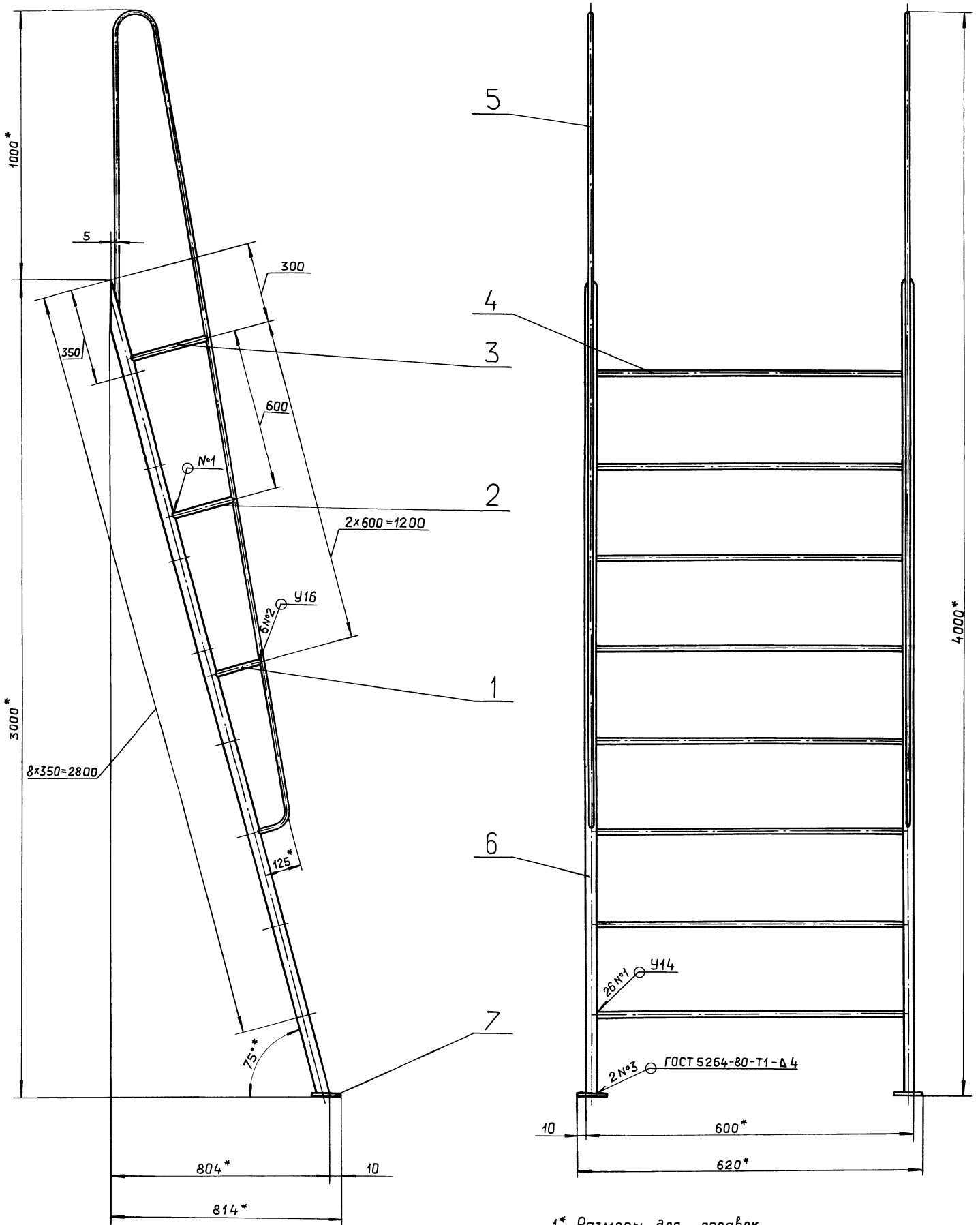
$\pm \frac{IT16}{2}$

Инв. № подл. Подп. и дата
 Взам. инв. № Инв. № докум. Подп. и дата

				Д23Д.582.002			
Изм.	Лист	№ докум.	Подп.	Дата	Лит.	Масса	Масштаб
Разраб.	Ширина	Ширина	Ширина	26.5.89	И	См. табл.	—
Проб.	Ширина	Ширина	Ширина		Лист	Листов	1
Т.контр.	Мяунтер				ГПИ ГОРЬКОВСКИЙ САНТЕХПРОЕКТ		
Н.контр.	Мяунтер				Труба 15x2,8 ГОСТ 3262-75		
Утв.					формат А4		

Инв. № подл. Подп. и дата
 Взам. инв. № Инв. № докум. Подп. и дата

				Д23Д.582.003			
Изм.	Лист	№ докум.	Подп.	Дата	Лит.	Масса	Масштаб
Разраб.	Ширина	Ширина	Ширина	26.5.89	И	См. табл.	—
Проб.	Ширина	Ширина	Ширина		Лист	Листов	1
Т.контр.	Мяунтер				ГПИ ГОРЬКОВСКИЙ САНТЕХПРОЕКТ		
Н.контр.	Мяунтер				Труба 20x2,8 ГОСТ 3262-75		
Утв.					Копировал: Ганкова 23947-06 67 формат А4		



- 1*. Размеры для справок
- 2. $\pm \frac{IT16}{2}$
- 3. Сварные швы №1 и №2 по ГОСТ 16037-80

Изм. № подл. Подп. и дата
 Изм. № 1
 Изм. № 2
 Изм. № 3
 Изм. № 4
 Изм. № 5
 Изм. № 6
 Изм. № 7
 Изм. № 8
 Изм. № 9
 Изм. № 10
 Изм. № 11
 Изм. № 12
 Изм. № 13
 Изм. № 14
 Изм. № 15
 Изм. № 16
 Изм. № 17
 Изм. № 18
 Изм. № 19
 Изм. № 20

				Д23Д. 583.000 СБ		
Изм. Лист	№ докум.	Подп.	Дата	Лит.	Масса	Масштаб
Разраб.	Ширина	Фил.	Вс			
Проб.	Щилна	Фил.		Лестница		
Т.контр.						
Нач. отд.	Вольский	В		И	30	1:10
И.контр.	Мюнтер	М		Лист 1 из 1		
Чтб.				ГПИ ГОРЬКОВСКИЙ САНТЕХПРОЕКТ		

Инв. № подл.	Лист	№ докум.	Подп.	Дата	Лит.	Лист	Листов
Д23Д. 583.000							
Лестница							
ГПИ ГОРЬКОВСКИЙ САНТЕХПРОЕКТ							
формат А4							

Инв. № подл.	Лист	№ докум.	Подп.	Дата	Лит.	Лист	Листов
Д23Д. 583.000 СБ							
Сборочный чертеж							
ГПИ ГОРЬКОВСКИЙ САНТЕХПРОЕКТ							
формат А4							

Инв. № подл.	Лист	№ докум.	Подп.	Дата	Лит.	Лист	Листов
Д23Д. 583.001							
Поручень							
ГПИ ГОРЬКОВСКИЙ САНТЕХПРОЕКТ							
формат А3							

Д24А.001.000

Обозначение	Размеры, мм		Масса, кг
	l	l1	
Д24А.001.000	1800	2180	17,3
-01	2000	2380	18,8

Д24А.001.000 СБ							
Изм	Лист	№ докум.	Подп.	Дата	Лит.	Масса	Масштаб
Разраб.	Гальденберг	Д24А.001.000	Д24	4.88	И	17,3	1:1
Проб.	Гальденберг	Д24	Д24		И	17,3	1:1
Т.контр.							
И.контр.	Мюнтер	Д24	Д24				
Утв.							

Д24А.001.000 СБ							
Изм	Лист	№ докум.	Подп.	Дата	Лит.	Масса	Масштаб
Разраб.	Гальденберг	Д24А.001.000	Д24	4.88	И	17,3	1:1
Проб.	Гальденберг	Д24	Д24		И	17,3	1:1
Т.контр.							
И.контр.	Мюнтер	Д24	Д24				
Утв.							

Д23Д. 583.001

1* Размеры для справок.
2. ± IT16/2

Вид А повернуто
М 1:1

Д23Д. 583.001							
Изм	Лист	№ докум.	Подп.	Дата	Лит.	Масса	Масштаб
Разраб.	Шилина	Д23Д. 583.001	Д23	4.88	И	5,5	1:10
Проб.	Шилина	Д23	Д23		И	5,5	1:10
Т.контр.							
И.контр.	Мюнтер	Д23	Д23				
Утв.							

Д23Д. 583.001							
Изм	Лист	№ докум.	Подп.	Дата	Лит.	Масса	Масштаб
Разраб.	Шилина	Д23Д. 583.001	Д23	4.88	И	5,5	1:10
Проб.	Шилина	Д23	Д23		И	5,5	1:10
Т.контр.							
И.контр.	Мюнтер	Д23	Д23				
Утв.							

Альбом 5, часть 2
Типовой проект 903-1-275.89

Формат	Зона	Поз.	Обозначение	Наименование	Кол.	Примечание
				<u>Документация</u>		
A4			D24A.001.000 СБ	Сборочный чертеж		
				<u>Детали</u>		
Б4	1		D24A.001.001	Труба Труба 57x3 ГОСТ10704-76 Д ГОСТ10705-80 L=248 h16 ²⁵ √	1	0.9 кг
				<u>Стандартные изделия</u>		
	2			Отвод 90° 57x3 ГОСТ 17375-83	2	
			<u>Переменные данные для исполнений</u>			
			D24A.001.000			
			<u>Детали</u>			
Б4	3		D24A.001.002	Труба Труба 57x3 ГОСТ10704-76 Д ГОСТ10705-80 L=1725 h16 ²⁵ √	1	6.9 кг
Б4	4		D24A.001.003	Труба Труба 57x3 ГОСТ10704-76 Д ГОСТ10705-80		
D24A.001.000						
Изм.	Лист	№ докум.	Подп.	Дата		
Разраб.	Гальденберг	ИИ	ИИ	16.05.89	Лит.	Лист
Проб.	Гальденберг	ИИ	ИИ		1	2
Нач. отд.	Вальский	ИИ	ИИ			
Н. контр.	Мягтер	ИИ	ИИ			
Утв.						
Трубопровод				ГПИ ГОРЬКОВСКИЙ САНТЕХПРОЕКТ		
Формат А4						

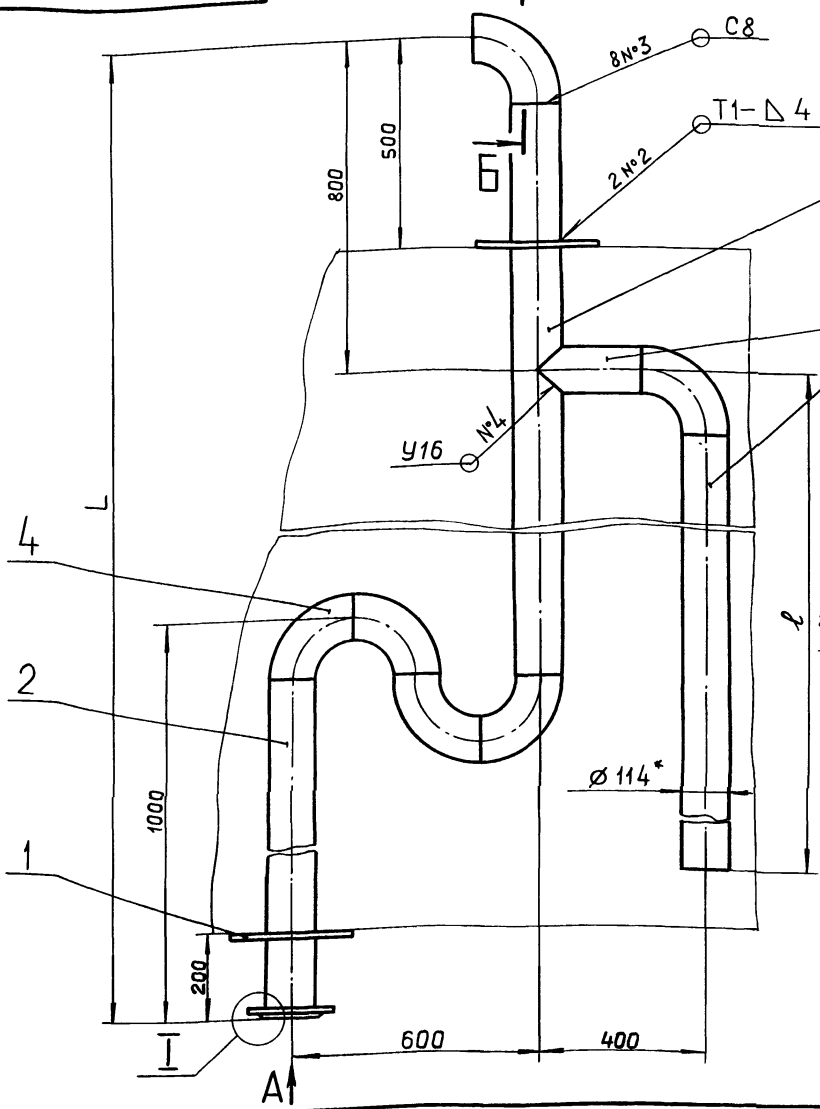
Формат	Зона	Поз.	Обозначение	Наименование	Кол.	Примечание
				L=2105 D24A.001.000-01	1	8,4 кг
				<u>Детали</u>		
Б4	3		D24A.001.004	Труба Труба 57x3 ГОСТ10704-76 Д ГОСТ10705-80 L=1925 h16 ²⁵ √	1	7.7 кг
Б4	4		D24A.001.005	Труба Труба 57x3 ГОСТ10704-76 Д ГОСТ10705-80 L=2305 h16 ²⁵ √	1	9.2 кг
D24A.001.000						
Изм.	Лист	№ докум.	Подп.	Дата		
Трубопровод				ГПИ ГОРЬКОВСКИЙ САНТЕХПРОЕКТ		
Формат А4						

Формат	Зона	Поз.	Обозначение	Наименование	Кол.	Примечание
				<u>Документация</u>		
A3			D24A.002.000 СБ	Сборочный чертеж		
				<u>Детали</u>		
Б4	1		D24A.002.001	Накладка Лист БПН-4 ГОСТ19903-74 8СтЗсп ГОСТ14637-79 (D200 ^{-2,9} x d 115 ^{+2,2}) ²⁵ √	2	0,7 кг
Б4	2		D24A.002.002	Труба Труба 114x4 ГОСТ10704-76 Д ГОСТ10705-80 L=845 h16 ²⁵ √	1	9,2 кг
A4	3		D24A.002.003	Труба		
				<u>Стандартные изделия</u>		
	4			Отвод 90° 114x6 ГОСТ 17375-83	6	
			<u>Переменные данные для исполнений</u>			
			D24A.002.000			
			<u>Детали</u>			
Б4	5		D24A.002.004	Труба Труба 114x4 ГОСТ10704-76 Д ГОСТ10705-80 L=2280 h16 ²⁵ √	1	24,7 кг
D24A.002.000						
Изм.	Лист	№ докум.	Подп.	Дата		
Разраб.	Гальденберг	ИИ	ИИ	16.05.89	Лит.	Лист
Проб.	Гальденберг	ИИ	ИИ		1	2
Нач. отд.	Вальский	ИИ	ИИ			
Н. контр.	Мягтер	ИИ	ИИ			
Утв.						
Трубопровод				ГПИ ГОРЬКОВСКИЙ САНТЕХПРОЕКТ		
Формат А4						

Формат	Зона	Поз.	Обозначение	Наименование	Кол.	Примечание
A4	6		D24A.002.005	Труба D24A.002.000-01	1	
				<u>Детали</u>		
Б4	5		D24A.002.006	Труба Труба 114x4 ГОСТ10704-76 Д ГОСТ10705-80 L=2480 h16 ²⁵ √	1	26,9 кг
A4	6		D24A.002.005-01	Труба	1	
D24A.002.000						
Изм.	Лист	№ докум.	Подп.	Дата		
Трубопровод				ГПИ ГОРЬКОВСКИЙ САНТЕХПРОЕКТ		
Формат А4						

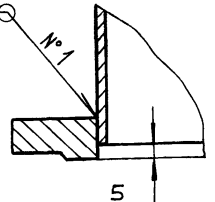
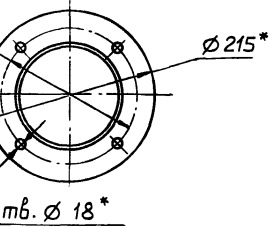
Альбом 5, часть 2
 Типовой проект 903-1-275.89
 Инв. № подл. Подп. и дата
 Взам. инв. № Инв. № докум. Подп. и дата

Д24А.002.000 СБ



Вид А
М 1:5

И
М 1:2



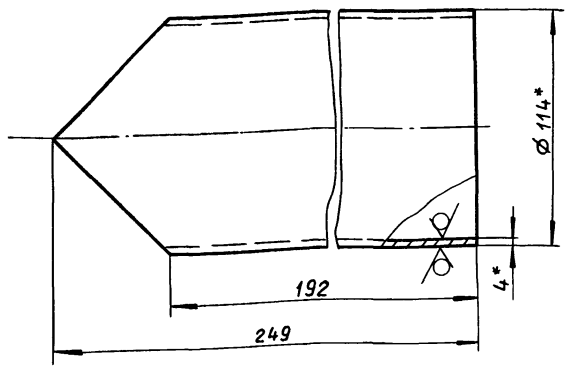
Обозначение	l, мм	L, мм	Масса, кг
Д24А.002.000	2430	3700	75.7
- 01	2630	3900	80

- 1* Размеры для справок.
- 2. ± $\frac{IT16}{2}$
- 3. Сварные швы №2 по ГОСТ 5264-80, №1, №3, №4 по ГОСТ 16037-80.

Д24А.002.000 СБ				Лит.	Масса	Масштаб
Изм.	Лист	№ докум.	Подп.	Дата	И	См. табл.
Разраб.	Гольденберг	Ф.И.	И.И.	И.И.гг.		
Проб.	Гольденберг	Ф.И.			Лист Листов 1	
Т.контр.					ГПИ ГОРЬКОВСКИЙ САНТЕХПРОЕКТ	
И.контр.	Вольский				формат А4	
Утв.	Мянтер					

Д24А.002.003

25 ✓✓

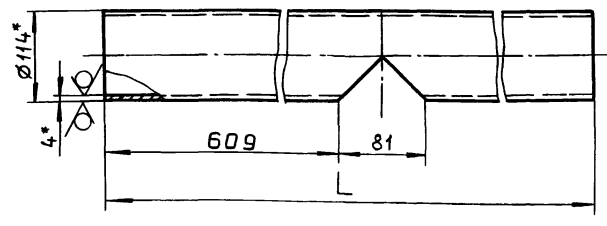


- 1* Размеры для справок.
- 2. ± $\frac{IT16}{2}$

Д24А.002.003				Лит.	Масса	Масштаб
Изм.	Лист	№ докум.	Подп.	Дата	И	2,4
Разраб.	Гольденберг	Ф.И.	И.И.	И.И.гг.		
Проб.	Гольденберг	Ф.И.			Лист Листов 1	
Т.контр.					Труба 114x4 ГОСТ10704-76 Д ГОСТ10705-80	
И.контр.	Мянтер				ГПИ ГОРЬКОВСКИЙ САНТЕХПРОЕКТ	
Утв.					формат А4	

Д24А.002.005

25 ✓✓



- 1* Размеры для справок.
- 2. H16 ; ± $\frac{IT16}{2}$

Д24А.002.005				Лит.	Масса	Масштаб
Изм.	Лист	№ докум.	Подп.	Дата	И	См. табл.
Разраб.	Гольденберг	Ф.И.	И.И.	И.И.гг.		
Проб.	Гольденберг	Ф.И.			Лист Листов 1	
Т.контр.					Труба 114x4 ГОСТ10704-76 Д ГОСТ10705-80	
И.контр.	Мянтер				ГПИ ГОРЬКОВСКИЙ САНТЕХПРОЕКТ	
Утв.					формат А4	

Альбом 5, часть 2
Типовой проект 903-1-275.89

Формат	Зона	Поз.	Обозначение	Наименование	Кол.	Примечание
				<u>Документация</u>		
A3			Д24А.003.000 СБ	Сборочный чертеж		
				<u>Детали</u>		
Б4	1		Д24А.003.001	Труба		
				Труба 57x3 ГОСТ10704-76		
				Д ГОСТ10705-80		
				L=390 h16 $\sqrt{25}$	1	2.2 кг
Б4	2		Д24А.003.002	Накладка		
				Лист Б-ПН-4 ГОСТ19903-74		
				ВСтЗсп ГОСТ14637-79		
				(D100 x d58 $\sqrt{25}$) $\sqrt{25}$	1	0.16 кг
				<u>Стандартные изделия</u>		
		3		Фланец 1-50-10 Ст25		
				ГОСТ12820-80	1	
		4		Отвод 90° 57x3		
				ГОСТ17375-83	1	
			Переменные данные	для исполнений		
				Д24А.003.000		
				<u>Детали</u>		
A4	5		Д24А.003.003	Труба	1	
				Д24А.003.000-01		
				<u>Детали</u>		
A4	5		Д24А.003.003-01	Труба	1	
Д24А.003.000						
Изм.	Лист	№ докум.	Подп.	Дата		
Разраб.	Гальденберг	ЛШ			Лист	Листов
Проб.	Гальденберг	ЛШ			1	2
Нач. отд.	Вальский	ЛШ				
Н. контр.	Мюнтер	ЛШ				
Утв.						
Трубопровод				ГПИ ГОРЬКОВСКИЙ САНТЕХПРОЕКТ		
формат А4						

Формат	Зона	Поз.	Обозначение	Наименование	Кол.	Примечание
				Д24А.003.000-02		
				<u>Детали</u>		
A4	5		Д24А.003.003-02	Труба	1	
				Д24А.003.000-03		
				<u>Детали</u>		
A4	5		Д24А.003.003-03	Труба	1	
Д24А.003.000						
Изм.	Лист	№ докум.	Подп.	Дата		
Трубопровод				ГПИ ГОРЬКОВСКИЙ САНТЕХПРОЕКТ		
формат А4						

Д24А.003.000 СБ

Обозначение	Размеры, мм.			n	n ₁	Масса, кг
	L	l ₁	l			
Д24А.003.000	5350	290	4680	36	37	24.7
-01	5870		5200	40	41	26.7
-02	6250	350	5460	42	43	27.7
-03	6370		5590	43	44	28.7

1.* Размеры для справок.
2. ± 1/16
3. Сварные швы №2 по ГОСТ 5264-80, №1, №3 по ГОСТ 16037-80.

Вид А
М 1:4

4 отб. φ18*

Б-Б
М 1:1

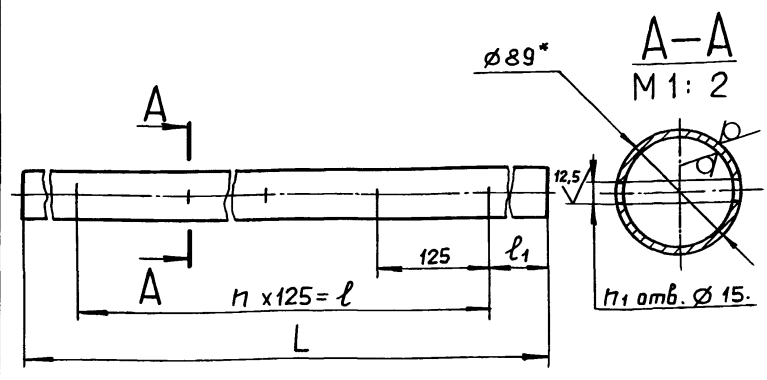
10 отб. φ10*

Д24А.003.000 СБ						
Изм.	Лист	№ докум.	Подп.	Дата	Масштаб	
И					См. табл.	
Трубопровод					Лист	Листов
ГПИ ГОРЬКОВСКИЙ САНТЕХПРОЕКТ						

Копировал: Ганкова
23947-06 72 формат А3

Д24А.004.003

25 ✓✓



Обозначение	Размеры, мм			n	n ₁	Масса, кг
	L	l ₁	l			
Д24А.004.003	4530	320	3875	31	32	27
- 01	4580	350				28
- 02	4880	370	4125	33	34	30

Д24А.004.003

Изм.	Лист	№ докум.	Подп.	Дата	Лит.	Масса	Масштаб
Разраб.	Гольденберг	Ильин	5.5.89				
Проб.	Гольденберг	Ильин			Лист	Листов	1
И.контр.	Мюнтер	Ильин			Труба 89x3 ГОСТ 10704-76 Д ГОСТ 10705-80		
Утв.					ГПИ ГОРЬКОВСКИЙ САНТЕХПРОЕКТ формат А4		

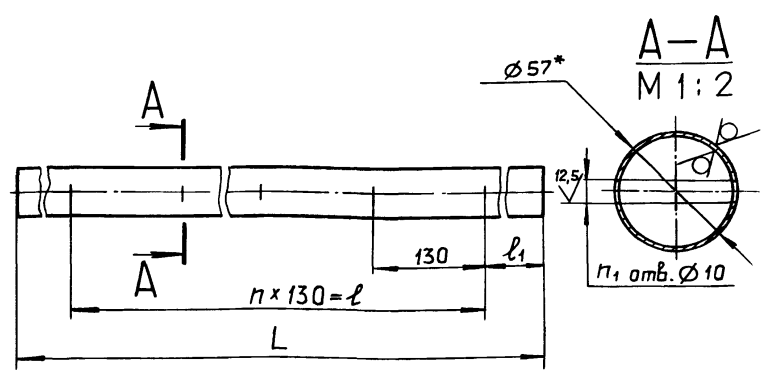
Формат	Зона	Поз.	Обозначение	Наименование	Кол.	Примечание
				Документация		
A3			Д24А.004.000 сб	Сборочный чертеж		
				Детали		
B4	1		Д24А.004.001	Труба		
				Труба 89x3 ГОСТ 10704-76 Д ГОСТ 10705-80 L=345 h16 ²⁵ ✓	1	3,5 кг
B4	2		Д24А.004.002	Накладка		
				Лист Б-ПН-4 ГОСТ 19903-74 ВСтЗсп ГОСТ 14637-79 (D130 ^{-2,5} x d90 ^{+2,2}) ²⁵ ✓	1	0,23 кг
				Стандартные изделия		
		3		Фланец 1-80-10 Ст25 ГОСТ 12820-80	1	
		4		Отвод 90° 89x3,5 ГОСТ 17375-83	1	
			Переменные данные для исполнений			
			Д24А.004.000			
			Детали			
A4	5		Д24А.004.003	Труба	1	
				Д24А.004.000-01		

Д24А.004.000

Изм.	Лист	№ докум.	Подп.	Дата	Лит.	Лист	Листов
Разраб.	Гольденберг	Ильин	5.5.89				
Проб.	Гольденберг	Ильин					
И.контр.	Мюнтер	Ильин			Трубопровод		
Утв.					ГПИ ГОРЬКОВСКИЙ САНТЕХПРОЕКТ формат А4		

Д24А.003.003

25 ✓✓



Обозначение	Размеры, мм			n	n ₁	Масса, кг
	L	l ₁	l			
Д24А.003.003	5275	290	4680	36	37	20
- 01	5795		5200	40	41	22
- 02	6175	350	5460	42	43	23
- 03	6295		5590	43	44	24

1*. Размеры для справок.
2. H16 ; ± 1/16 / 2

Д24А.003.003

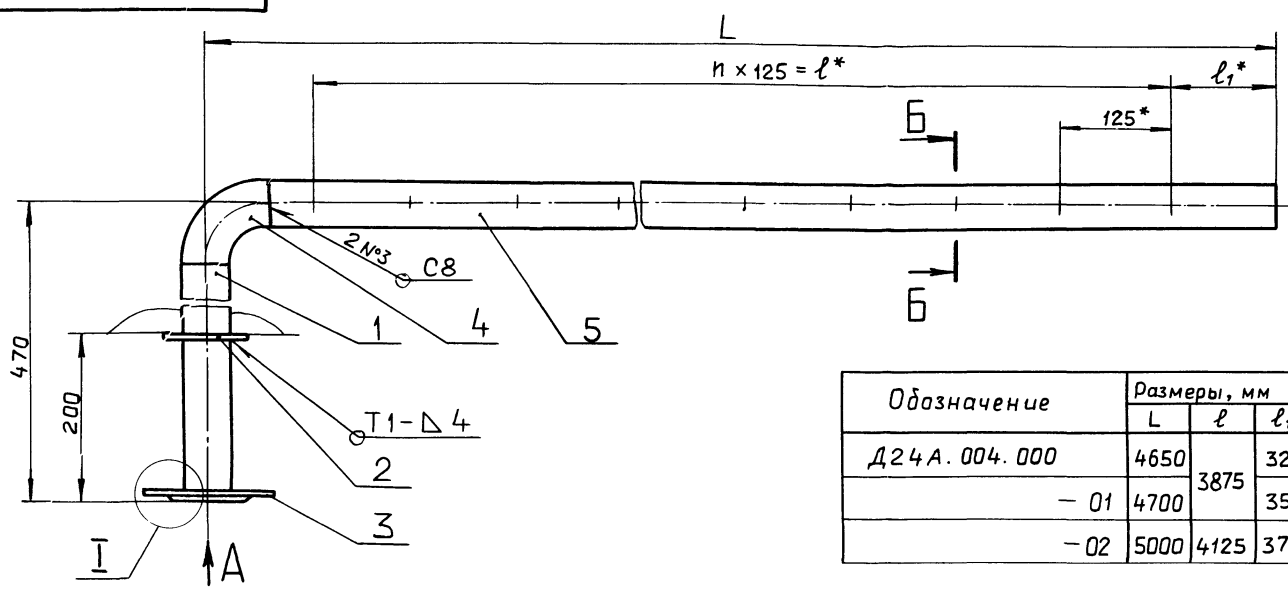
Изм.	Лист	№ докум.	Подп.	Дата	Лит.	Масса	Масштаб
Разраб.	Гольденберг	Ильин	5.5.89				
Проб.	Гольденберг	Ильин			Лист	Листов	1
И.контр.	Мюнтер	Ильин			Труба 57x3 ГОСТ 10704-76 Д ГОСТ 10705-80		
Утв.					ГПИ ГОРЬКОВСКИЙ САНТЕХПРОЕКТ формат А4		

Формат	Зона	Поз.	Обозначение	Наименование	Кол.	Примечание
				Детали		
A4	5		Д24А.004.003 - 01	Труба	1	
				Д24А.004.000-02		
				Детали		
A4	5		Д24А.004.003 - 02	Труба	1	

Д24А.004.000

Альбом 5, часть 2
 Типовой проект 903-1-275.89
 Инв. № подл. Подп. и дата. Взам. инв. № Инв. № подл. Подп. и дата.

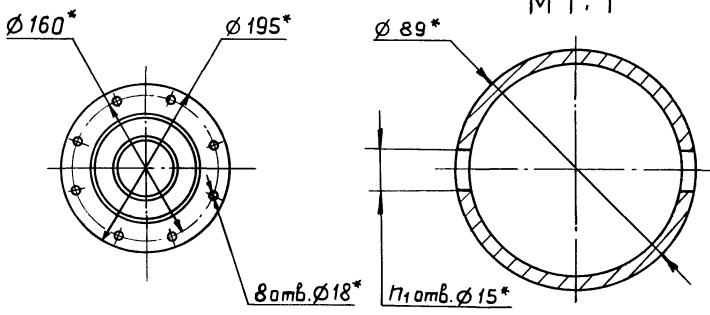
Д24А.004.000 СБ



I
M 1:2

Обозначение	Размеры, мм			n	n ₁	Масса, кг
	L	l	l ₁			
Д24А.004.000	4650	3875	320	31	32	35
-01	4700	350				36
-02	5000	4125	370	33	34	38

Вид А

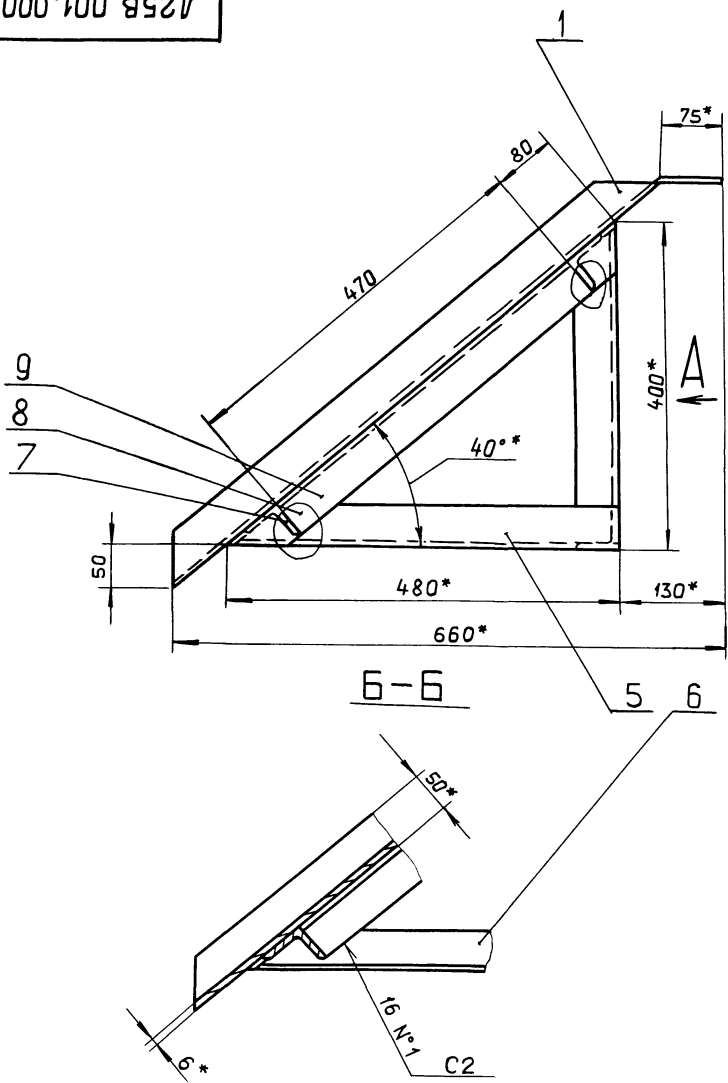


Б-Б
M 1:1

- 1*. Размеры для справок.
2. ± $\frac{IT16}{2}$.
3. Сварные швы №2 по ГОСТ 5264-80, №1, №3 по ГОСТ 16037-80.

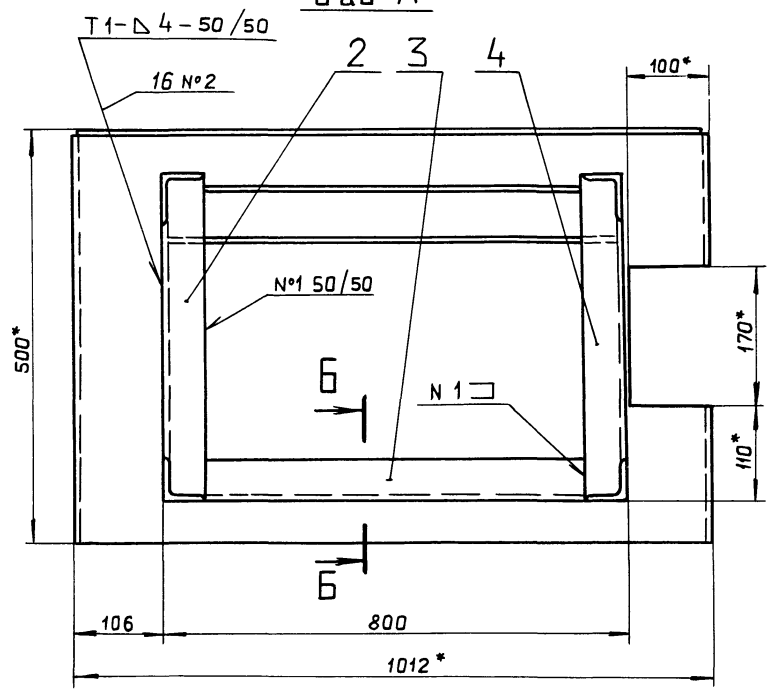
Д24А.004.000 СБ				Лит.	Масса	Масштаб
Изм. Лист	№ докум.	Подп.	Дата	И	См. табл.	—
Разраб.	Гольденберг	Иванов	5.8.89			
Проб.	Гольденберг	Иванов		Лист	Листов 1	
Т. контр.				ГПИ ГОРЬКОВСКИЙ САНТЕХПРОЕКТ		
Нач. отд.	Вольский			формат А3		
Н. контр.	Мянтер					
Утв.						

Д25В.001.000 СБ



Б-Б

Вид А



- 1*. Размеры для справок
2. h16; ± $\frac{IT16}{2}$.
3. Сварные швы по ГОСТ 5264-80.

Д25В.001.000 СБ				Лит.	Масса	Масштаб
Изм. Лист	№ докум.	Подп.	Дата	И	57	1:5
Разраб.	Мянтер	Иванов	5.8.89			
Проб.	Мянтер	Иванов		Лист	Листов 1	
Т. контр.				ГПИ ГОРЬКОВСКИЙ САНТЕХПРОЕКТ		
Нач. отд.	Вольский			формат А3		
Н. контр.	Мянтер					
Утв.						

Инв. № подл. Подп. и дата. Взам. инв. № Инв. № подл. Подп. и дата.

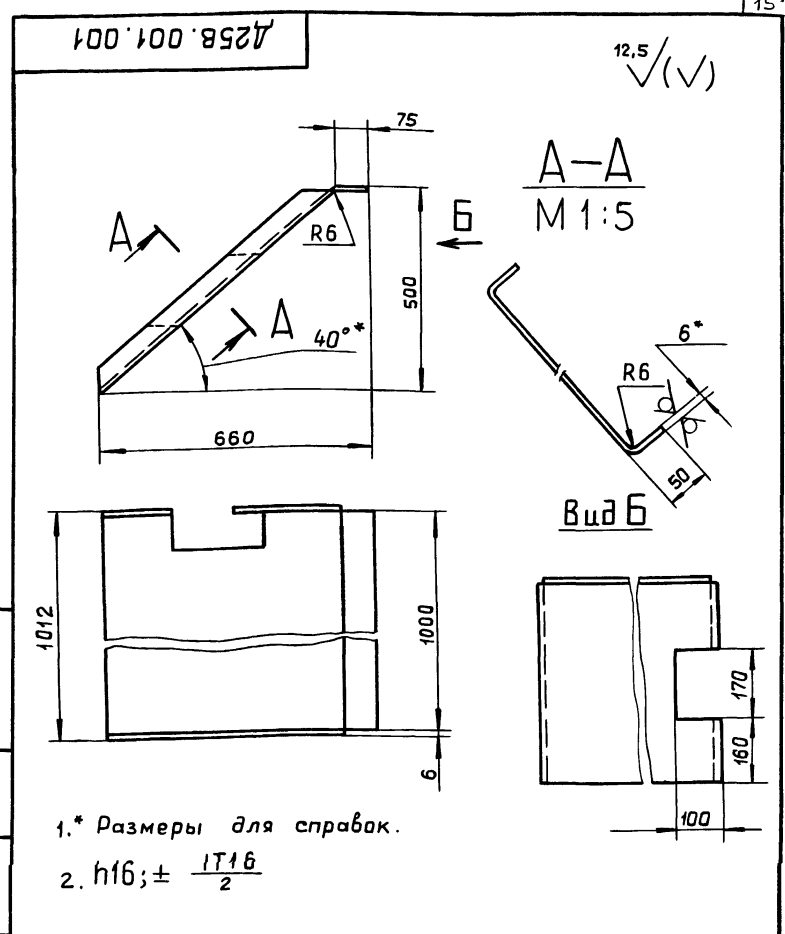
Альбом 5, часть 2
Типовой проект 903-1-275.89

Формат	Зона	Поз.	Обозначение	Наименование	Кол.	Примечание
Документация						
A3			Д25В. 001. 000 СБ	Сборочный чертеж		
Детали						
A4	1		Д25В. 001. 001	Желоб	1	
A4	2		Д25В. 001. 002	Связь	1	
Б4	3		Д25В. 001. 003	Связь		
Уголок 50x50x4-Б ГОСТ8509-86 ВСтЗсп ГОСТ535-79 L=700 h16 $\sqrt{25}$						
A4	4		Д25В. 001. 002 - 01	Связь	1	2,13 кг
A4	5		Д25В. 001. 004	Связь	1	
	6		-01	Связь	1	
A4	7		Д25В. 001. 005	Связь	2	
A4	8		Д25В. 001. 006	Связь	1	
A4	9		-01	Связь	1	

Изм.	Лист	№ докум.	Подп.	Дата	Лит.	Лист	Листов
Разраб.	Мюнтер	Ильин	5.5.89				1
Проб.	Мюнтер						
Нач. отд.	Вольский						
Н. контр.	Мюнтер						
Утв.							

Д25В.001.000			Желоб шлакоотпускной		
Лит.	Лист	Листов			
И		1	ГПИ ГОРЬКОВСКИЙ САНТЕХПРОЕКТ		

формат А4

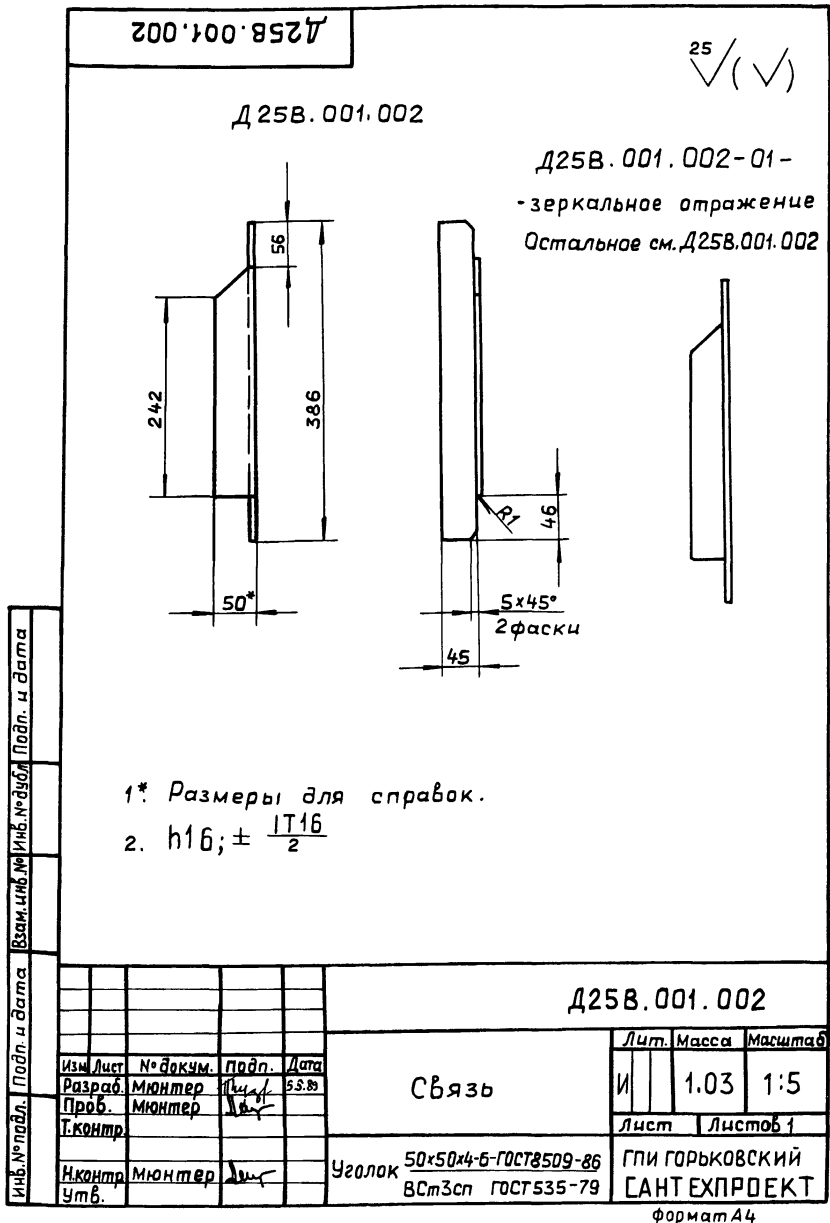


Изм. № подл. Подп. и дата
Изм. № подл. Подп. и дата
Изм. № подл. Подп. и дата
Изм. № подл. Подп. и дата
Изм. № подл. Подп. и дата

Д25В.001.001				Желоб		
Изм. Лист	№ докум.	Подп.	Дата	Лит.	Масса	Масштаб
Разраб.	Мюнтер	Ильин	5.5.89	И	42	1:10
Проб.	Мюнтер					
Т.контр.						
Н.контр.	Мюнтер					
Утв.						

Д25В.001.001			Желоб		
Лит.	Масса	Масштаб			
И	42	1:10	Лист Листов 1		
Лист			Б-ПН-6 ГОСТ19903-74 ВСтЗсп ГОСТ14637-79		
			ГПИ ГОРЬКОВСКИЙ САНТЕХПРОЕКТ		

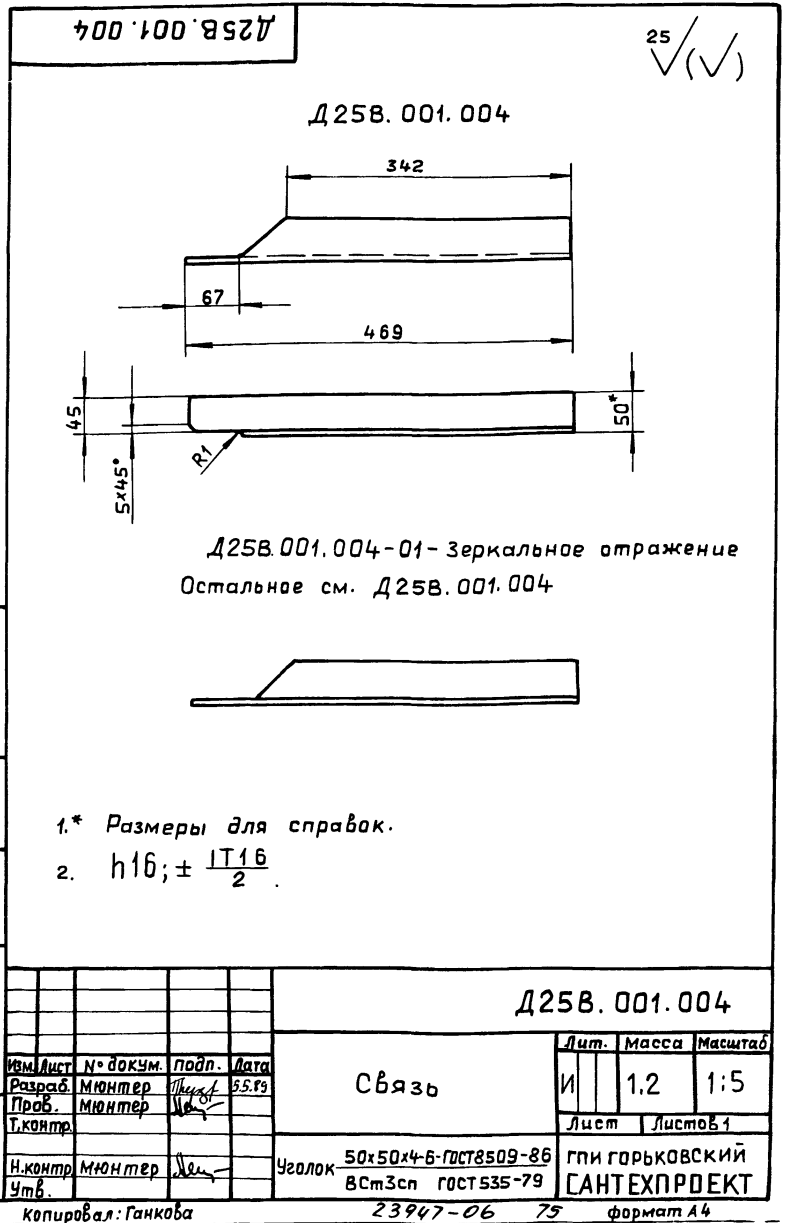
формат А4



Изм. № подл. Подп. и дата
Изм. № подл. Подп. и дата
Изм. № подл. Подп. и дата
Изм. № подл. Подп. и дата
Изм. № подл. Подп. и дата

Д25В.001.002				Связь		
Лит.	Масса	Масштаб				
И	1.03	1:5	Лист Листов 1			
Лист			Уголок 50x50x4-Б ГОСТ8509-86 ВСтЗсп ГОСТ535-79			
			ГПИ ГОРЬКОВСКИЙ САНТЕХПРОЕКТ			

формат А4



Изм. № подл. Подп. и дата
Изм. № подл. Подп. и дата
Изм. № подл. Подп. и дата
Изм. № подл. Подп. и дата
Изм. № подл. Подп. и дата

Д25В.001.004				Связь		
Лит.	Масса	Масштаб				
И	1.2	1:5	Лист Листов 1			
Лист			Уголок 50x50x4-Б ГОСТ8509-86 ВСтЗсп ГОСТ535-79			
			ГПИ ГОРЬКОВСКИЙ САНТЕХПРОЕКТ			

формат А4

Альбом 5, часть 2
Типовой проект 903-1-275.89

25 ✓(✓)

Д25В.001.005

1* Размеры для справок.
2. h16; ± IT16/2

Д25В.001.005			
Изм.	Лист	№ докум.	Подп.
Разраб.	Мюнтер	Лист	6.5.83
Проб.	Мюнтер	Лист	
Т.контр.			
И.контр.	Мюнтер	Лист	
Утв.			
Связь		Лит.	Масса
		И	2,4
		Лист	Листов
			1
Уголок 50x50x4-б-ГОСТ8509-86		ГПИ ГОРЬКОВСКИЙ	
ВСтЗсп ГОСТ535-79		САНТЕХПРОЕКТ	
формат А4			

25 ✓(✓)

Д25В.001.006

Д25В.001.006-01 - зеркальное отражение
Остальное см. Д25В.001.006

1* Размеры для справок.
2. h16; ± IT16/2

Д25В.001.006			
Изм.	Лист	№ докум.	Подп.
Разраб.	Мюнтер	Лист	6.5.83
Проб.	Мюнтер	Лист	
Т.контр.			
И.контр.	Мюнтер	Лист	
Утв.			
Связь		Лит.	Масса
		И	1,73
		Лист	Листов
			1
Уголок 50x50x4-б-ГОСТ8509-86		ГПИ ГОРЬКОВСКИЙ	
ВСтЗсп ГОСТ535-79		САНТЕХПРОЕКТ	
формат А4			

Формат	Зона	Поз.	Обозначение	Наименование	кол.	Примечание
<u>Документация</u>						
A2			Д25В.002.000 СБ	Сборочный чертеж		
<u>Детали</u>						
A4	1		Д25В.002.001	Стенка	2	
Б4	2		Д25В.002.002	Стенка		
				Лист Б-ПН-4 ГОСТ19903-74		
				ВСтЗсп ГОСТ14637-79		
				(856 x 1070) h16 ^{12,5} ✓	1	28,75 кг
A4	3		Д25В.002.003	Уголок	1	
A4	4		Д25В.002.004	Стенка	1	
Б4	5		Д25В.002.005	Уголок		
				Уголок 50x50x4-б-ГОСТ8509-86		
				ВСтЗсп ГОСТ535-79		
				L=1050 h16 ^{12,5} ✓	1	3,2 кг
A4	6		Д25В.002.003-01	Уголок	1	

Д25В.002.000			
Изм.	Лист	№ докум.	Подп.
Разраб.	Мюнтер	Лист	6.5.83
Проб.	Мюнтер	Лист	
Начальд	Вальский	Лист	
И.контр.	Мюнтер	Лист	
Утв.			
Короб		Лит.	Лист
шлакоспускной		И	1
ГПИ ГОРЬКОВСКИЙ		САНТЕХПРОЕКТ	
формат А4			

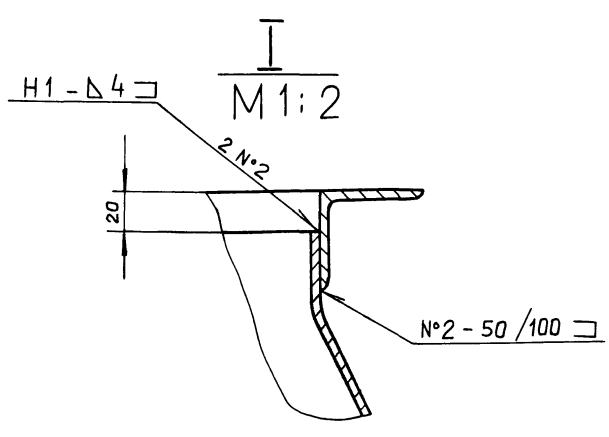
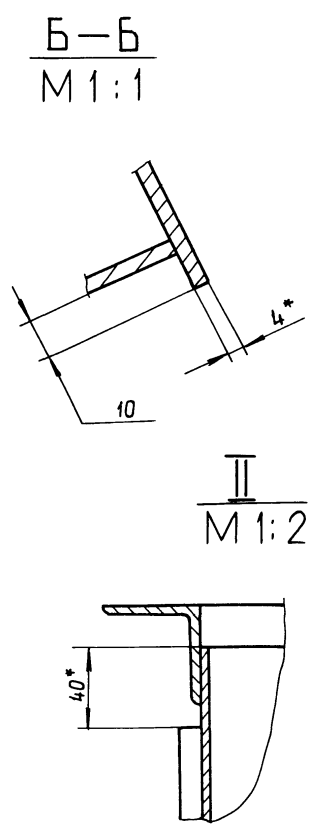
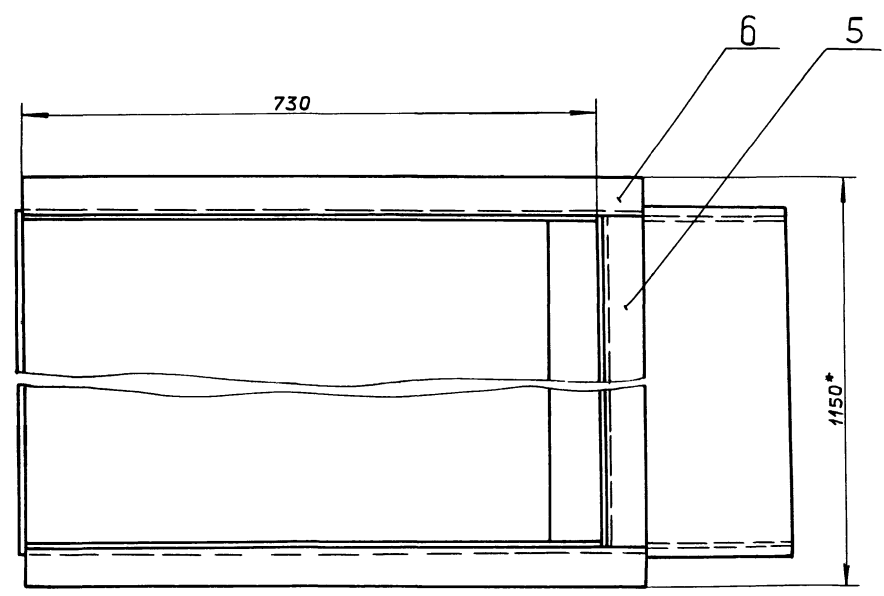
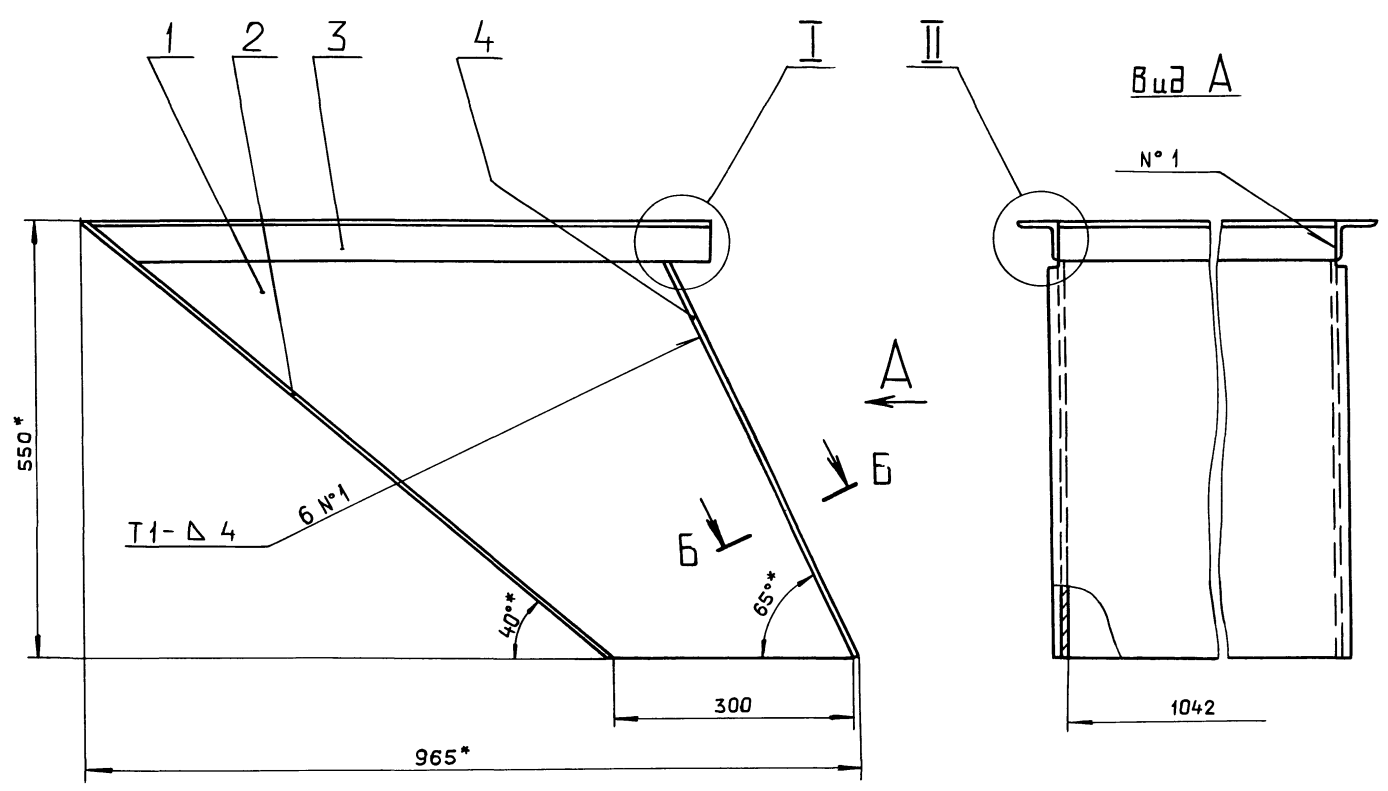
25 ✓(✓)

Д25В.002.001

1* Размеры для справок.
2. h16; ± IT16/2

Д25В.002.001			
Изм.	Лист	№ докум.	Подп.
Разраб.	Мюнтер	Лист	6.5.83
Проб.	Мюнтер	Лист	
Т.контр.			
И.контр.	Мюнтер	Лист	
Утв.			
Стенка		Лит.	Масса
		И	8,57
		Лист	Листов
			1
Лист Б-ПН-4 ГОСТ19903-74		ГПИ ГОРЬКОВСКИЙ	
ВСтЗсп ГОСТ14637-79		САНТЕХПРОЕКТ	
формат А4			

Копировал: Ганкава
23947-06 76



- 1*. Размеры для справок.
- 2. Н16; ± $\frac{IT16}{2}$
- 3. Сварные швы по ГОСТ 5264-80

Имя, № подл. Подл. и дата
Имя, № подл. Подл. и дата
Имя, № подл. Подл. и дата
Имя, № подл. Подл. и дата

				Д25В.002.000 СБ				
Изм.	Лист	№ докум.	Подп.	Дата	Короб шлакопускной	Лит	Масса	Масштаб
Разраб.	Мюнтер	Ильин	Ильин	05.89		И	73	1:5
Проб.	Мюнтер					Лист	Листов 1	
Т.контр.						ГПИ ГОРЬКОВСКИЙ		
Нач.отд.	Вольский					САНТЭКПРОЕКТ		
И.контр.	Мюнтер							
Утв.								

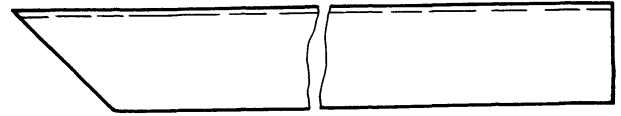
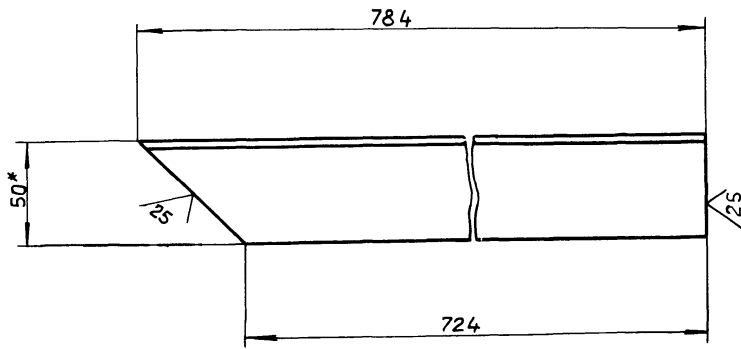
✓(✓)

Д25В.002.003

Д25В.002.003-01 - зеркальное отражение

Остальное см. Д25В.002.003

Д25В.002.003



- 1.* Размеры для справок.
- 2. h16.

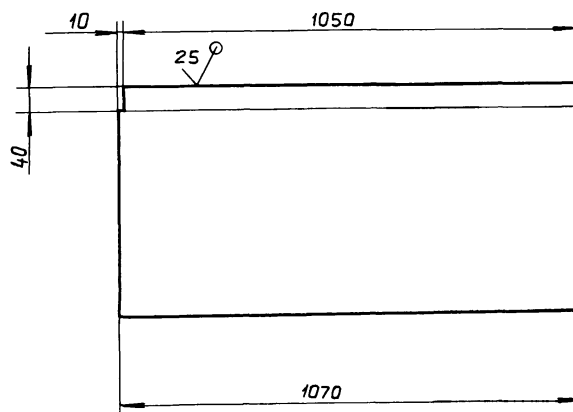
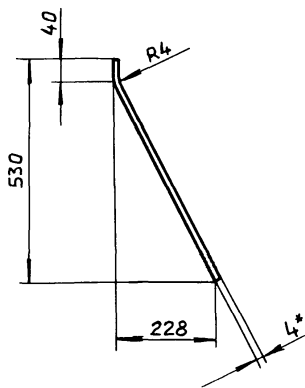
Изм. № подл. Подп. и дата
 Изм. № подл. Подп. и дата
 Изм. № подл. Подп. и дата
 Изм. № подл. Подп. и дата

				Д25В.002.003			
Изм. Лист	№ докум.	Подп.	Дата	Уголок	Лист	Масса	Масштаб
Разраб.	Мюнтер	И.И.И.	5.5.89		И	2.28	1:2,5
Проб.	Мюнтер	И.И.И.			Лист Листов 1		
Т.контр.							
И.контр.	Мюнтер	И.И.И.		Уголок	50x50x4-Б-ГОСТ 8509-86		ГПИ ГОРЬКОВСКИЙ
Утв.					Вст3сп ГОСТ 535-79		САНТЕХПРОЕКТ

формат А3

Д25В.002.004

✓(✓)



- 1.* Размеры для справок.
- 2. h16; ± $\frac{IT16}{2}$

Изм. № подл. Подп. и дата
 Изм. № подл. Подп. и дата
 Изм. № подл. Подп. и дата
 Изм. № подл. Подп. и дата

				Д25В.002.004			
Изм. Лист	№ докум.	Подп.	Дата	Стенка	Лист	Масса	Масштаб
Разраб.	Мюнтер	И.И.И.	5.5.89		И	18.8	1:10
Проб.	Мюнтер	И.И.И.			Лист Листов 1		
Т.контр.							
И.контр.	Мюнтер	И.И.И.		Лист	Б-ПН-4 ГОСТ 19903-74		ГПИ ГОРЬКОВСКИЙ
Утв.					Вст3сп ГОСТ 14637-79		САНТЕХПРОЕКТ