

ТИПОВОЙ ПРОЕКТ
903-1-275.89

КОТЕЛЬНАЯ
с 6 котлоагрегатами „БРАТСК - М“
для сельскохозяйственного строительства
Топливоподача с применением
ленточного конвейера.
Топливо - каменный и бурый угли.
Система теплоснабжения - закрытая.

Альбом 5
часть I стр. 1-77

ЦЕНТРАЛЬНЫЙ ИНСТИТУТ ТИПОВОГО ПРОЕКТИРОВАНИЯ
ГОССТРОЯ СССР

Москва, А-445, Смольная ул., 22

Сдано в печать $\overline{\text{IV}}$ 1990 года

Заказ № 4560

Тираж 1050 экз.

ТИПОВОЙ ПРОЕКТ
903-1-275.89

КОТЕЛНЯЯ С 6 КОТЛОАГРЕГАТАМИ „БРАТСК - М”
ДЛЯ СЕЛЬСКОХОЗЯЙСТВЕННОГО СТРОИТЕЛЬСТВА
ТОПЛИВОПОДАЧА С ПРИМЕНЕНИЕМ ЛЕНТОЧНОГО КОНВЕЙЕРА
ТОПЛИВО-КАМЕННЫЙ И БУРЫЙ УГЛИ. СИСТЕМА ТЕПЛОСНАБЖЕНИЯ - ЗАКРЫТАЯ

АЛЬБОМ 5 ч. 1

МЕТАЛЛОКОНСТРУКЦИИ ТЕХНОЛОГИЧЕСКИЕ
РАБОЧИЕ ЧЕРТЕЖИ

РАЗРАБОТАН:
ГПИ „ГОРЬКОВСКИЙ САНТЕХПРОЕКТ”

УТВЕРЖДЕН

ГЛАВНЫЙ ИНЖЕНЕР ИНСТИТУТА
ГЛАВНЫЙ ИНЖЕНЕР ПРОЕКТА



Н. П. ФАЛАЛЕЕВ
Т. Г. ГУСЕВА

СОДЕРЖАНИЕ АЛЬБОМА

Начало

| Обозначение | Наименование | Стр. | Обозначение | Наименование | Стр. |
|-----------------|-----------------------------------|--------------|-----------------|-----------------------|-------|
| | Содержание | 2-4 | | | |
| Д1К.162.000 | Люк для чистки воздуховода | 5 | Д20А.941.010 СБ | Короб | 26 |
| Д1К.162.000 СБ | Люк для чистки воздуховода | | Д20А.941.020 СБ | Короб | 27 |
| Д1К.162.001 | Прокладка | | Д20А.941.020 | Короб | 28 |
| Д1К.162.010 | Заглушка | Д20А.941.017 | Стенка | | |
| Д1К.162.010 СБ | Заглушка | 6 | Д20А.941.018 | Стенка | 29 |
| Д1К.162.003 | Крышка | | Д20А.942.000 | Газоход | |
| Д1К.162.004 | Крышка | | Д20А.942.000 СБ | Газоход | |
| Д1К.162.005 | Ручка | 7 | Д20А.944.000 СБ | Газоход | 30-32 |
| Д1К.162.020 | Люк | | Д20А.944.000 | Газоход | 32 |
| Д1К.162.008 | Стенка | | Д20А.944.010 | Карман всасывающий | 33 |
| Д1К.162.020 СБ | Люк | Д20А.944.003 | Прокладка | | |
| Д1К.162.009 | Стенка | Д20А.944.020 | Корпус | | |
| Д1К.163.000 | Лючок для замера давления воздуха | 8 | Д20А.944.005 | Крюк | 34 |
| Д1К.163.000 СБ | Лючок для замера давления воздуха | | Д20А.944.010 СБ | Карман всасывающий | |
| Д1К.163.001 | Пружина | 9 | Д20А.944.020 СБ | Корпус | 35 |
| Д4А.231.000 | Отсос местный | | Д20А.944.006 | Стенка | 36 |
| Д4А.231.000 СБ | Отсос местный | | Д20А.944.007 | Ребро | |
| Д4А.231.001 | Корпус | Д20А.944.008 | Фланец | | |
| Д4А.231.002 | Фланец | 10 | Д20А.944.009 | Конус | 37 |
| Д4А.231.010 | Фланец | | Д20А.944.011 | Обечайка | |
| Д4А.231.010 СБ | Фланец | | Д20А.944.012 | Стенка | |
| Д10Е.022.004 | Скоба | 11 | Д20А.944.015 | Вставка | 38 |
| Д10Е.022.000 | Решетка сороудерживающая | | Д20А.944.014 | Фланец | |
| Д10Е.022.000 СБ | Решетка сороудерживающая | | Д20А.944.030 | Крышка | |
| Д12А.033.000 | Расширитель для установки ТУДЭ | 12 | Д20А.944.030 СБ | Крышка | 39 |
| Д12А.033.000 СБ | Расширитель для установки ТУДЭ | | Д20А.944.021 | Обечайка | |
| Д12А.033.003 | Обечайка | 13 | Д20А.944.022 | Фланец | 40 |
| Д12Б.061.000 | Установка разделителя РМ 5320 | | Д20А.944.023 | Ручка | |
| Д12Б.061.000 СБ | Установка разделителя РМ 5320 | | Д20А.944.028 | Крышка | |
| Д12Б.061.001 | Патрубок | 14 | Д20А.944.040 | Короб с заслонкой | 41 |
| Д12Б.061.002 | Фланец | | Д20А.944.031 | Подшипник задний | |
| Д20А.939.000 СБ | Газоход | | Д20А.944.040 СБ | Короб с заслонкой | |
| Д20А.939.000 | Газоход | 15 | Д20А.944.029 | Прокладка | 42 |
| Д20А.939.010 | Короб | | Д20А.944.032 | Шайба | |
| Д20А.939.010 СБ | Короб | | Д20А.944.034 | Подшипник передний | |
| Д20А.939.001 | Стенка | 16 | Д20А.944.035 | Прокладка | 43 |
| Д20А.939.020 | Короб | | Д20А.944.035 | Втулка | |
| Д20А.939.020 СБ | Короб | | Д20А.944.036 | Вал | |
| Д20А.939.003 | Стенка | 17 | Д20А.944.041 | Стенка | 44 |
| Д20А.939.030 СБ | Короб | | Д20А.944.050 | Короб | |
| Д20А.939.040 | Короб | | Д20А.944.044 | Стенка | |
| Д20А.939.040 СБ | Короб | 18 | Д20А.944.048 | Стенка | 45 |
| Д20А.939.005 | Стенка | | Д20А.944.050 СБ | Короб | |
| Д20А.939.008 | Стенка | | Д20А.944.060 | Заслонка | |
| Д20А.940.000 | Газоход | 19 | Д20А.944.060 СБ | Заслонка | 46 |
| Д20А.940.001 | Прокладка | | Д20А.944.053 | Ребро | |
| Д20А.940.002 | Серьга | | Д20А.944.054 | Полотно | |
| Д20А.940.000 СБ | Газоход | 20 | Д20А.944.070 | Короб с заслонкой | 47 |
| Д20А.940.010 | Фланец | | Д20А.944.080 | Короб | |
| Д20А.940.010 СБ | Фланец | | Д20А.944.070 СБ | Короб с заслонкой | |
| Д20А.940.020 | Короб | 21 | Д20А.944.080 СБ | Короб | 48 |
| Д20А.940.030 | Короб | | Д20А.944.058 | Стенка | |
| Д20А.940.020 СБ | Короб | | Д20А.944.062 | Ребро | |
| Д20А.940.012 | Стенка | 22 | Д20А.944.063 | Стенка | 49 |
| Д20А.940.030 СБ | Короб | | Д20А.944.090 | Короб с заслонкой | |
| Д20А.940.016 | Стенка | | Д20А.944.066 | Болт откидной | |
| Д20А.940.017 | Стенка | 23 | Д20А.944.078 | Воздухораспределитель | 50 |
| Д20А.941.000 | Газоход | | Д20А.944.090 СБ | Короб с заслонкой | |
| Д20А.941.010 | Короб | | Д20А.944.100 | Короб | |
| Д20А.941.004 | Стенка | 24 | Д20А.944.079 | Ушко | 51 |
| Д20А.941.000 СБ | Газоход | | Д20А.944.100 СБ | Короб | |
| | | | Д20А.944.081 | Фланец | |
| | | 25,26 | | | 52 |
| | | | | | 53,54 |
| | | | | | 55 |
| | | | | | 56,57 |
| | | | | | 58 |

СОДЕРЖАНИЕ АЛЬБОМА

| Обозначение | Наименование | Стр. | Обозначение | Наименование | Стр. |
|------------------|-------------------------|------------------|---------------------|---------------------|-------|
| Д20А.944.084 | Ушко | 58 | Д20А.1036.020 СБ | Короб | 86 |
| Д20А.944.110 | Устройство для продувки | | Д20А.1036.030 | Короб с заслонкой | 87 |
| Д20А.944.087 | Ниппель | | Д20А.1036.040 | Короб | 88,89 |
| Д20А.944.110 СБ | Устройство для продувки | Д20А.1036.030 СБ | Короб с заслонкой | 90,91 | |
| Д20А.944.088 | Ушко | 59 | Д20А.1036.040 СБ | | Короб |
| Д20А.944.089 | Фланец | | Д20А.1036.050 | Короб утилизатора | |
| Д20А.944.120 | Заглушка | | Д20А.1036.035 | Пракладка | 93,94 |
| Д20А.944.120 СБ | Заглушка | Д20А.1036.034 | Крышка | | |
| Д20А.944.094 | Стенка | 60 | Д20А.1036.050 СБ | Короб утилизатора | 95 |
| Д20А.944.130 | Короб | | Д20А.1036.060 | Короб | |
| Д20А.944.130 СБ | Короб | | Д20А.1036.038 | Стенка | |
| Д20А.944.097 | Ребро | 61 | Д20А.1036.042 | Рамка | 96 |
| Д20А.944.140 | Короб | | Д20А.1036.043 | Стенка | |
| Д20А.944.095 | Стенка | 62 | Д20А.1036.060 СБ | Короб | 97 |
| Д20А.944.107 | Стенка | | Д20А.1036.070 | Водораспределитель | |
| Д20А.944.114 | Пракладка | | Д20А.1036.070 СБ | Водораспределитель | |
| Д20А.944.140 СБ | Короб | 63 | Д20А.1036.047 | Труба | 98 |
| Д20А.944.150 | Короб утилизатора | | Д20Б.037.000 | Компенсатор | |
| Д20А.944.113 | Крышка | | Д20Б.037.003 | Линза | |
| Д20А.944.150 СБ | Короб утилизатора | 64 | Д20Б.037.000 СБ | Компенсатор | 99 |
| Д20А.944.115 | Пракладка | | Д20Б.1036.048 | Отросток | |
| Д20А.944.160 | Короб | 65,66 | Д20Б.037.010 | Короб направляющий | 100 |
| Д20А.944.118 | Стенка | | Д20Б.037.010 СБ | Короб направляющий | |
| Д20А.944.119 | Рамка | | Д20Б.039.000 СБ | Компенсатор 400x600 | 101 |
| Д20А.944.160 СБ | Короб | Д20Б.039.000 | Компенсатор 400x600 | | |
| Д20А.944.123 | Шпилька | 67 | Д21А.774.000 | Переход | 102 |
| Д20А.944.124 | Стенка | | Д21А.774.000 СБ | Переход | |
| Д20А.944.170 | Водораспределитель | | Д21А.774.002 | Переход | 103 |
| Д20А.944.127 | Трубопровод | Д21А.775.000 | Карман всасывающий | | |
| Д20А.944.170 СБ | Водораспределитель | 68 | Д21А.775.002 | Стенка | 104 |
| Д20А.944.129 | Ниппель | | Д21А.775.000 СБ | Карман всасывающий | |
| Д20А.944.180 | Колено | | Д21А.775.003 | Стенка | |
| Д20А.944.180 СБ | Колено | 69 | Д21А.775.006 | Патрубок | 105 |
| Д20А.944.132 | Ниппель | | Д21А.959.000 | Воздуховод | |
| Д20А.944.190 | Перемышка | | Д21А.959.000 СБ | Воздуховод | 106 |
| Д20А.944.190 СБ | Перемышка | Д21А.959.001 | Переход | | |
| Д20А.944.135 | Патрубок | 70 | Д21А.959.002 | Труба | 107 |
| Д20А.944.200 | Элемент нагревательный | | Д21А.959.003 | Переход | |
| Д20А.944.200 СБ | Элемент нагревательный | | Д21А.959.004 | Труба | |
| Д20А.945.000 | Газоход | 71 | Д21А.980.001 | Труба | 108 |
| Д20А.945.003 | Переход | | Д21А.980.000 | Воздуховод | |
| Д20А.945.000 СБ | Газоход | | Д21А.980.002 | Полусектор | |
| Д20А.945.004 | Патрубок | 72 | Д21А.980.003 | Сектор | 109 |
| Д20А.945.006 | Переход | | Д21А.980.000 СБ | Воздуховод | |
| Д20А.944.137 | Шайба | | Д21А.980.004 | Труба | 110 |
| Д20А.945.009 | Патрубок | Д21А.980.005 | Фланец | | |
| Д20А.946.000 | Газоход | Д21А.980.006 | Труба | | |
| Д20А.946.000 СБ | Газоход | 73 | Д22А.027.001 | Ручка | 111 |
| Д20А.946.003 | Переход | | Д22А.027.000 | Заслонка | |
| Д20А.946.006 | Серьга | | Д22А.027.000 СБ | Заслонка | |
| Д20А.947.000 | Короб | 74 | Д22А.027.002 | Упор | 112 |
| Д20А.947.000 СБ | Короб | | Д22А.027.003 | Полуось | |
| Д20А.961.000 СБ | Патрубок | | Д22А.027.004 | Полуось | |
| Д20А.947.000 СБ | Короб | 75 | Д22А.027.010 | Корпус | 113 |
| Д20А.961.000 | Патрубок | | Д22А.027.010 СБ | Корпус | |
| Д20А.1036.000 | Газоход | | Д22А.027.006 | Бобышка | |
| Д20А.1036.005 | Стенка | 76 | Д22А.027.007 | Кронштейн | 114 |
| Д20А.1036.000 СБ | Газоход | | Д22А.027.008 | Накладка | |
| Д20А.1036.010 | Короб с заслонкой | | Д22А.027.009 | Фланец | |
| Д20А.1036.010 СБ | Короб с заслонкой | 77 | Д22А.027.011 | Обечайка | |
| Д20А.1036.020 | Короб | | Д22А.027.020 | Лопатка | |
| Д20А.1036.011 | Стенка | | | | |
| Д20А.1036.014 | Стенка | 78 | | | |
| | | | | | |
| | | 79 | | | |
| | | | | | |
| | | 80 | | | |
| | | | | | |
| | | 81,82,83 | | | |
| | | | | | |
| | | 83 | | | |
| | | | | | |
| | | 84 | | | |
| | | | | | |
| | | 85 | | | |
| | | | | | |

СОДЕРЖАНИЕ АЛЬБОМА

| Обозначение | Наименование | Стр. | Обозначение | Наименование | Стр. |
|-------------------|---------------------------------|------|-------------------|------------------------------|------|
| Д22А. 027. 020 СБ | Лопатка | 115 | Д23Д. 561. 000 СБ | Опора под всасывающий карман | 134 |
| Д22А. 027. 013 | Полотно | | Д23Д. 561. 001 | Лист | |
| Д22А. 027. 014 | Накладка | 116 | Д23Д. 561. 002 | Ребро | 135 |
| Д22А. 028. 000 | Решетка | | Д23Д. 561. 003 | Ребро | |
| Д22А. 028. 000 СБ | Решетка | 117 | Д23Д. 562. 000 | Подвеска газохода | 136 |
| Д22А. 028. 010 | Фланец | | Д23Д. 562. 000 СБ | Подвеска газохода | |
| Д22А. 028. 020 | Рамка | | Д23Д. 580. 000 | Опора | |
| Д22А. 028. 010 СБ | Фланец | 118 | Д23Д. 580. 000 СБ | Опора | 137 |
| Д22А. 028. 020 СБ | Рамка | | Д23Д. 580. 001 | Уголок | |
| Д22А. 043. 000 | Люк 600 x 500 | 119 | Д23Д. 581. 000 | Лестница с площадкой | 138 |
| Д22А. 043. 000 СБ | Люк 600 x 500 | | Д23Д. 581. 001 | Касынка | |
| Д22А. 043. 010 | Рама | 120 | Д23Д. 581. 010 | Лестница | 139 |
| Д22А. 043. 001 | Ушко | | Д23Д. 581. 000 СБ | Лестница с площадкой | |
| Д22А. 043. 010 СБ | Рама | 121 | Д23Д. 581. 010 СБ | Лестница | 140 |
| Д22А. 043. 002 | Швеллер | | Д23Д. 581. 002 | Тетива | |
| Д22А. 043. 020 | Дверь | 122 | Д23Д. 581. 005 | Связь | 141 |
| Д22А. 043. 008 | Рамка | | Д23Д. 581. 020 | Площадка | |
| Д22А. 043. 020 СБ | Дверь | 123 | Д23Д. 581. 007 | Стойка | 142 |
| Д22А. 043. 009 | Прижим | | Д23Д. 581. 011 | Поручень | |
| Д22А. 043. 011 | Петля | 124 | Д23Д. 581. 020 СБ | Площадка | 143 |
| Д22А. 043. 012 | Полотно | | Д23Д. 581. 012 | Перекладина | |
| Д22А. 043. 030 | Ручка | 125 | Д23Д. 581. 013 | Перекладина | 144 |
| Д22А. 043. 030 СБ | Ручка | | Д23Д. 582. 000 | Лестница | |
| Д22Б. 139. 000 | Привод заслонки ручной | 126 | Д23Д. 582. 001 | Поручень | 145 |
| Д22Б. 139. 000 СБ | Привод заслонки ручной | | Д23Д. 582. 000 СБ | Лестница | |
| Д22Б. 139. 001 | Рукоятка | 127 | Д23Д. 582. 002 | Труба | 146 |
| Д22Б. 139. 002 | Кранштейн | | Д23Д. 582. 003 | Тетива | |
| Д22Б. 139. 003 | Шпилька | 128 | Д23Д. 583. 000 СБ | Лестница | 147 |
| Д22Б. 139. 010 | Рычаг с сектором | | Д23Д. 583. 000 | Лестница | |
| Д22Б. 139. 010 СБ | Рычаг с сектором | 129 | Д23Д. 583. 001 | Поручень | 148 |
| Д22Б. 139. 006 | Сектор | | Д24А. 001. 000 СБ | Трубопровод | |
| Д22Б. 139. 007 | Втулка | 130 | Д24А. 001. 000 | Трубопровод | 149 |
| Д22Б. 139. 008 | Рычаг | | Д24А. 002. 000 | Трубопровод | |
| Д22Г. 062. 000 | Устройство задержания герметика | 131 | Д24А. 002. 000 СБ | Трубопровод | 150 |
| Д22Г. 062. 000 СБ | Устройство задержания герметика | | Д24А. 002. 003 | Труба | |
| Д22Г. 063. 000 | Шкаф аккумуляторный | 132 | Д24А. 002. 005 | Труба | 151 |
| Д22Г. 063. 000 СБ | Шкаф аккумуляторный | | Д24А. 003. 000 | Трубопровод | |
| Д22Г. 063. 001 | Обечайка | 133 | Д24А. 003. 000 СБ | Трубопровод | 152 |
| Д22Г. 063. 002 | Крышка | | Д24А. 003. 003 | Труба | |
| Д22Г. 063. 004 | Фланец | 134 | Д24А. 004. 000 | Трубопровод | 153 |
| Д22Г. 064. 005 | Подкладка | | Д24А. 004. 003 | Труба | |
| Д22Г. 063. 006 | Стойка | 135 | Д24А. 004. 000 СБ | Трубопровод | 154 |
| Д22Е. 048. 000 | Патрубок | | Д25В. 001. 000 СБ | Желоб шлакопускной | |
| Д22Е. 048. 000 СБ | Патрубок | 136 | Д25В. 001. 000 | Желоб шлакопускной | 155 |
| Д22Е. 051. 000 | Патрубок | | Д25В. 001. 001 | Желоб | |
| Д22Е. 051. 000 СБ | Патрубок | 137 | Д25В. 001. 002 | Связь | 156 |
| Д23Д. 388. 000 | Опора под всасывающий карман | | Д25В. 001. 004 | Связь | |
| Д23Д. 388. 001 | Лист | 138 | Д25В. 001. 005 | Связь | 157 |
| Д23Д. 388. 000 СБ | Опора под всасывающий карман | | Д25В. 001. 006 | Связь | |
| Д23Д. 388. 002 | Лист | 139 | Д25В. 002. 000 | Короб шлакопускной | 158 |
| Д23Д. 388. 003 | Ребра | | Д25В. 002. 001 | Стенка | |
| Д23Д. 548. 000 | Опора трубопровода | 140 | Д25В. 002. 000 СБ | Короб шлакопускной | 159 |
| Д23Д. 548. 000 СБ | Опора трубопровода | | Д25В. 002. 003 | Уголок | |
| Д23Д. 558. 000 | Опора | 141 | Д25В. 002. 004 | Стенка | 160 |
| Д23Д. 558. 000 СБ | Опора | | | | |
| Д23Д. 558. 003 | Ребро | 142 | | | 161 |
| Д23Д. 561. 000 | Опора под всасывающий карман | | | | |

Альбом 5 часть 1
Типовой проект 903-1-275.89

| Формат | Зона | Поз. | Обозначение | Наименование | Кол. | Примечание |
|--------|------|------|-----------------|-------------------------------|------|------------|
| | | | | <u>Документация</u> | | |
| A3 | | | Д 1К.162.000 СБ | Сборочный чертеж | | |
| | | | | <u>Сборочные единицы</u> | | |
| A4 | 1 | | Д1К.162.010 | Заглушка | 1 | |
| A4 | 2 | | Д1К.162.020 | Люк | 1 | |
| | | | | <u>Детали</u> | | |
| A4 | 3 | | Д1К.162.001 | Прокладка | 1 | |
| | | | | <u>Стандартные изделия</u> | | |
| | 4 | | | Болт М8×20.36 ГОСТ 7798-70 | 6 | |
| | 5 | | | Гайка М8.4 ГОСТ 5915-70 | 6 | |

| | | | | |
|--------------------|----------|----------|-------|--------|
| Д1К.162.000 | | | | |
| Изм | Лист | № докум. | Подп. | Дата |
| Разраб. | Мюнтер | | | 4.4.89 |
| Проб. | Мюнтер | | | |
| Нач. отд. | Вольский | | | |
| Н. контр. | Мюнтер | | | |
| Утв. | | | | |

Люк для очистки воздуховода

| | |
|------|--------|
| Лист | Листов |
| И | 1 |

ГПИ ГОРЬКОВСКИЙ
САНТЕХПРОЕКТ
формат А4

Д1К.162.001

1.* Размеры для справок.
2.** Обработать по сопрягаемой детали.

| | | | | |
|--------------------|--------|----------|-------|--------|
| Д1К.162.001 | | | | |
| Изм | Лист | № докум. | Подп. | Дата |
| Разраб. | Мюнтер | | | 4.4.89 |
| Проб. | Мюнтер | | | |
| Т. контр. | | | | |
| Н. контр. | Мюнтер | | | |
| Утв. | | | | |

Прокладка

| | | |
|------|-------|---------|
| Лист | Масса | Масштаб |
| И | 0,16 | 1:2,5 |

Лист Листов 1

Пластина 1, лист ТМкц-С-3-9.9
ГОСТ 7338-77

ГПИ ГОРЬКОВСКИЙ
САНТЕХПРОЕКТ
формат А4

Д1К.162.000 СБ

| | | | | |
|-----------------------|----------|----------|-------|--------|
| Д1К.162.000 СБ | | | | |
| Изм | Лист | № докум. | Подп. | Дата |
| Разраб. | Мюнтер | | | 4.4.89 |
| Проб. | Мюнтер | | | |
| Т. контр. | | | | |
| Нач. отд. | Вольский | | | |
| Н. контр. | Мюнтер | | | |
| Утв. | | | | |

Люк для очистки воздуховода

| | | |
|------|-------|---------|
| Лист | Масса | Масштаб |
| И | 3,2 | 1:2,5 |

Лист Листов 1

ГПИ ГОРЬКОВСКИЙ
САНТЕХПРОЕКТ

1. Размеры для справок.
2. Сварные швы по ГОСТ 5264-80.

| | | | | |
|-----------------------|----------|----------|-------|--------|
| Д1К.162.000 СБ | | | | |
| Изм | Лист | № докум. | Подп. | Дата |
| Разраб. | Мюнтер | | | 4.4.89 |
| Проб. | Мюнтер | | | |
| Т. контр. | | | | |
| Нач. отд. | Вольский | | | |
| Н. контр. | Мюнтер | | | |
| Утв. | | | | |

Люк для очистки воздуховода

| | | |
|------|-------|---------|
| Лист | Масса | Масштаб |
| И | 3,2 | 1:2,5 |

Лист Листов 1

ГПИ ГОРЬКОВСКИЙ
САНТЕХПРОЕКТ

Альбом 5, часть 1
Типовой проект 903-1-275.89

| Формат | Зона | Поз. | Обозначение | Наименование | Кол. | Примечание |
|--------|------|------|---|-------------------|------|------------|
| | | | | Документация | | |
| A3 | | | Д1К.162.010 СБ | Сборочный чертеж | | |
| | | | | Детали | | |
| A4 | 1 | | Д1К.162.003 | Крышка | 1 | |
| A4 | 2 | | Д1К.162.004 | Крышка | 1 | |
| A4 | 3 | | Д1К.162.005 | Ручка | 1 | |
| Б4 | 4 | | Д1К.162.006 | Ребро | | |
| | | | Лист Б-ПН-3 ГОСТ19903-74 3-й-Н-ВСтЗсп ГОСТ16523-70 | | | |
| | | | (38 x 150) | h16 $\sqrt{12,5}$ | 1 | 0,2 кг |

| | | | | |
|-------------|--------|----------|-------|-------|
| Д1К.162.010 | | | | |
| Изм. | Лист | № докум. | подп. | Дата |
| Разраб. | Мюнтер | | | 14.89 |
| Пров. | Мюнтер | | | |
| Нач. отд. | | | | |
| Н.контр. | Мюнтер | | | |
| Утв. | | | | |

| | | |
|------|------|--------|
| Лит. | Лист | Листов |
| | | 1 |

Заглушка
ГПИ ГОРЬКОВСКИЙ
САНТЕХПРОЕКТ
формат А4

Д1К.162.003

1.* Размеры для справок.
2. H16, h16, $\pm \frac{IT16}{2}$

| | | | | |
|-------------|--------|----------|-------|-------|
| Д1К.162.003 | | | | |
| Изм. | Лист | № докум. | подп. | Дата |
| Разраб. | Мюнтер | | | 14.89 |
| Пров. | Мюнтер | | | |
| Т.контр. | | | | |
| Н.контр. | Мюнтер | | | |
| Утв. | | | | |

| | | |
|------|----------|---------|
| Лит. | Масса | Масштаб |
| И | 1,03 | 1:2,5 |
| Лист | Листов 1 | |

Крышка
Лист Б-ПН-3 ГОСТ19903-74
3-й-Н-ВСтЗсп ГОСТ16523-70
ГПИ ГОРЬКОВСКИЙ
САНТЕХПРОЕКТ
формат А4

Д1К.162.010 СБ

1.* Размеры для справок.
2. $\pm \frac{IT16}{2}$
3. Сварные швы по ГОСТ 5264-80.

| | | | | |
|----------------|--------|----------|-------|-------|
| Д1К.162.010 СБ | | | | |
| Изм. | Лист | № докум. | подп. | Дата |
| Разраб. | Мюнтер | | | 14.89 |
| Пров. | Мюнтер | | | |
| Т.контр. | | | | |
| Н.контр. | Мюнтер | | | |
| Утв. | | | | |

| | | |
|------|----------|---------|
| Лит. | Масса | Масштаб |
| И | 1,72 | 1:2,5 |
| Лист | Листов 1 | |

Заглушка
ГПИ ГОРЬКОВСКИЙ
САНТЕХПРОЕКТ

Копировал: Ганкова
72067-05 7 формат А3

Альбом 5, часть 1
 Типовой проект 903-1-275,89

Д1К.162.004 12,5/√

1.* Размеры для справок.
2. $h16, \pm \frac{1T16}{2}$

| | | | | | |
|-------------|--------|----------|---|--------|---------|
| Д1К.162.004 | | | | | |
| Изм | Лист | № докум. | Подп. | Дата | |
| Разраб. | Мюнтер | | Ильин | 4.4.89 | |
| Проб. | Мюнтер | | Ильин | | |
| Т.контр. | | | | | |
| И.контр. | Мюнтер | | Ильин | | |
| Утв. | | | | | |
| | | | Лит. | Масса | Масштаб |
| | | | И | 0,3 | 1:2 |
| | | | Лист | Листов | 1 |
| | | | Лист Б-ПН-3 ГОСТ 19903-74 3-й-н ВСтЗсп ГОСТ 16523-79 | | |
| | | | ГПИ ГОРЬКОВСКИЙ САНТЕХПРОЕКТ | | |
| формат А4 | | | | | |

Альбом 5, часть 1
 Типовой проект 903-1-275,89

Д1К.162.005 12,5/√

1.* Размеры для справок.
2. $h16, \pm \frac{1T16}{2}$

| | | | | | |
|-------------|--------|----------|---|--------|---------|
| Д1К.162.005 | | | | | |
| Изм | Лист | № докум. | Подп. | Дата | |
| Разраб. | Мюнтер | | Ильин | 4.4.89 | |
| Проб. | Мюнтер | | Ильин | | |
| Т.контр. | | | | | |
| И.контр. | Мюнтер | | Ильин | | |
| Утв. | | | | | |
| | | | Лит. | Масса | Масштаб |
| | | | И | 0,2 | 1:2 |
| | | | Лист | Листов | 1 |
| | | | Лист Б-ПН-3 ГОСТ 19903-74 3-й-н ВСтЗсп ГОСТ 16523-79 | | |
| | | | ГПИ ГОРЬКОВСКИЙ САНТЕХПРОЕКТ | | |
| формат А4 | | | | | |

| Формат | Зона | Поз. | Обозначение | Наименование | кол. | Примечание | | | | | | | | | | | | | | | | | | | | | | | | | | | | | | | | | | | | | | | | | | | | | | | | | | | | | | | | | | | | | | | | | | |
|--|--------|----------|---|---|--------|------------|-------------|--|--|--|--|--|-----|------|----------|-------|------|--|---------|--------|--|-------|--------|--|-------|--------|--|-------|--|--|----------|--------|--|-------|--|--|------|--|--|--|--|--|--|--|--|------|------|--------|--|--|--|--|--|---|--|--|--|---|--|--|--|--|--|---------------------------------|--|--|-----------|--|--|--|--|--|
| | | | | <u>Документация</u> | | | | | | | | | | | | | | | | | | | | | | | | | | | | | | | | | | | | | | | | | | | | | | | | | | | | | | | | | | | | | | | | | | | | |
| A3 | | | Д1К.162.020 СБ | Сборочный чертеж | | | | | | | | | | | | | | | | | | | | | | | | | | | | | | | | | | | | | | | | | | | | | | | | | | | | | | | | | | | | | | | | | | | | |
| | | | | <u>Детали</u> | | | | | | | | | | | | | | | | | | | | | | | | | | | | | | | | | | | | | | | | | | | | | | | | | | | | | | | | | | | | | | | | | | | | |
| A4 | 1 | | Д 1К. 162. 008 | Стенка | 2 | | | | | | | | | | | | | | | | | | | | | | | | | | | | | | | | | | | | | | | | | | | | | | | | | | | | | | | | | | | | | | | | | | | |
| A4 | 2 | | Д 1К. 162. 009 | Стенка | 2 | | | | | | | | | | | | | | | | | | | | | | | | | | | | | | | | | | | | | | | | | | | | | | | | | | | | | | | | | | | | | | | | | | | |
| Б4 | 3 | | Д 1К. 162. 011 | Полоса | | | | | | | | | | | | | | | | | | | | | | | | | | | | | | | | | | | | | | | | | | | | | | | | | | | | | | | | | | | | | | | | | | | | |
| | | | | Лист Б-ПН-4 ГОСТ 19903-74 ВСтЗсп ГОСТ 14637-79 | | | | | | | | | | | | | | | | | | | | | | | | | | | | | | | | | | | | | | | | | | | | | | | | | | | | | | | | | | | | | | | | | | | | |
| | | | | (35x286) h16 ^{12,5} √ | 2 | | | | | | | | | | | | | | | | | | | | | | | | | | | | | | | | | | | | | | | | | | | | | | | | | | | | | | | | | | | | | | | | | | | |
| Б4 | 4 | | Д1К.162.012 | Полоса | | | | | | | | | | | | | | | | | | | | | | | | | | | | | | | | | | | | | | | | | | | | | | | | | | | | | | | | | | | | | | | | | | | | |
| | | | | Лист Б-ПН-4 ГОСТ 19903-74 ВСтЗсп ГОСТ 14637-79 | | | | | | | | | | | | | | | | | | | | | | | | | | | | | | | | | | | | | | | | | | | | | | | | | | | | | | | | | | | | | | | | | | | | |
| | | | | (35 x 76) h 16 ^{12,5} √ | 2 | | | | | | | | | | | | | | | | | | | | | | | | | | | | | | | | | | | | | | | | | | | | | | | | | | | | | | | | | | | | | | | | | | | |
| <table border="1" style="width: 100%; border-collapse: collapse;"> <tr> <td colspan="6" style="text-align: center;">Д1К.162.020</td> </tr> <tr> <td>Изм</td> <td>Лист</td> <td>№ докум.</td> <td>Подп.</td> <td>Дата</td> <td></td> </tr> <tr> <td>Разраб.</td> <td>Мюнтер</td> <td></td> <td>Ильин</td> <td>4.4.89</td> <td></td> </tr> <tr> <td>Проб.</td> <td>Мюнтер</td> <td></td> <td>Ильин</td> <td></td> <td></td> </tr> <tr> <td>И.контр.</td> <td>Мюнтер</td> <td></td> <td>Ильин</td> <td></td> <td></td> </tr> <tr> <td>Утв.</td> <td></td> <td></td> <td></td> <td></td> <td></td> </tr> <tr> <td colspan="3"></td> <td>Лит.</td> <td>Лист</td> <td>Листов</td> </tr> <tr> <td colspan="3"></td> <td></td> <td></td> <td>1</td> </tr> <tr> <td colspan="3"></td> <td colspan="3">Лист Б-ПН-3 ГОСТ 19903-74 3-й-н ВСтЗсп ГОСТ 16523-79</td> </tr> <tr> <td colspan="3"></td> <td colspan="3">ГПИ ГОРЬКОВСКИЙ САНТЕХПРОЕКТ</td> </tr> <tr> <td colspan="6" style="text-align: center;">формат А4</td> </tr> </table> | | | | | | | Д1К.162.020 | | | | | | Изм | Лист | № докум. | Подп. | Дата | | Разраб. | Мюнтер | | Ильин | 4.4.89 | | Проб. | Мюнтер | | Ильин | | | И.контр. | Мюнтер | | Ильин | | | Утв. | | | | | | | | | Лит. | Лист | Листов | | | | | | 1 | | | | Лист Б-ПН-3 ГОСТ 19903-74 3-й-н ВСтЗсп ГОСТ 16523-79 | | | | | | ГПИ ГОРЬКОВСКИЙ САНТЕХПРОЕКТ | | | формат А4 | | | | | |
| Д1К.162.020 | | | | | | | | | | | | | | | | | | | | | | | | | | | | | | | | | | | | | | | | | | | | | | | | | | | | | | | | | | | | | | | | | | | | | | | | |
| Изм | Лист | № докум. | Подп. | Дата | | | | | | | | | | | | | | | | | | | | | | | | | | | | | | | | | | | | | | | | | | | | | | | | | | | | | | | | | | | | | | | | | | | | |
| Разраб. | Мюнтер | | Ильин | 4.4.89 | | | | | | | | | | | | | | | | | | | | | | | | | | | | | | | | | | | | | | | | | | | | | | | | | | | | | | | | | | | | | | | | | | | | |
| Проб. | Мюнтер | | Ильин | | | | | | | | | | | | | | | | | | | | | | | | | | | | | | | | | | | | | | | | | | | | | | | | | | | | | | | | | | | | | | | | | | | | | |
| И.контр. | Мюнтер | | Ильин | | | | | | | | | | | | | | | | | | | | | | | | | | | | | | | | | | | | | | | | | | | | | | | | | | | | | | | | | | | | | | | | | | | | | |
| Утв. | | | | | | | | | | | | | | | | | | | | | | | | | | | | | | | | | | | | | | | | | | | | | | | | | | | | | | | | | | | | | | | | | | | | | | | | |
| | | | Лит. | Лист | Листов | | | | | | | | | | | | | | | | | | | | | | | | | | | | | | | | | | | | | | | | | | | | | | | | | | | | | | | | | | | | | | | | | | | |
| | | | | | 1 | | | | | | | | | | | | | | | | | | | | | | | | | | | | | | | | | | | | | | | | | | | | | | | | | | | | | | | | | | | | | | | | | | | |
| | | | Лист Б-ПН-3 ГОСТ 19903-74 3-й-н ВСтЗсп ГОСТ 16523-79 | | | | | | | | | | | | | | | | | | | | | | | | | | | | | | | | | | | | | | | | | | | | | | | | | | | | | | | | | | | | | | | | | | | | | |
| | | | ГПИ ГОРЬКОВСКИЙ САНТЕХПРОЕКТ | | | | | | | | | | | | | | | | | | | | | | | | | | | | | | | | | | | | | | | | | | | | | | | | | | | | | | | | | | | | | | | | | | | | | |
| формат А4 | | | | | | | | | | | | | | | | | | | | | | | | | | | | | | | | | | | | | | | | | | | | | | | | | | | | | | | | | | | | | | | | | | | | | | | | |

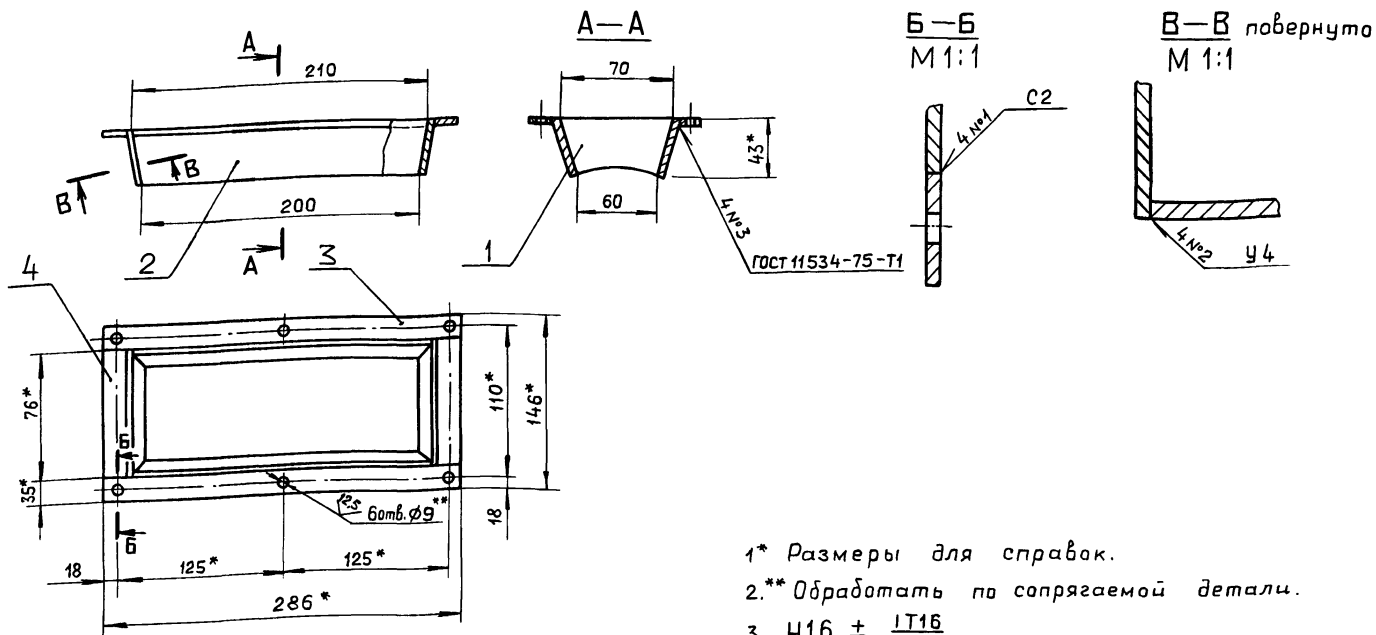
Альбом 5, часть 1
 Типовой проект 903-1-275,89

Д1К.162.008 12,5/√

1.* Размеры для справок.
2. $h16, \pm \frac{1T16}{2}$

| | | | | | |
|-------------|--------|----------|---|--------|---------|
| Д1К.162.008 | | | | | |
| Изм | Лист | № докум. | Подп. | Дата | |
| Разраб. | Мюнтер | | Ильин | 4.4.89 | |
| Проб. | Мюнтер | | Ильин | | |
| Т.контр. | | | | | |
| И.контр. | Мюнтер | | Ильин | | |
| Утв. | | | | | |
| | | | Лит. | Масса | Масштаб |
| | | | И | 0,006 | 1:2 |
| | | | Лист | Листов | 1 |
| | | | Лист Б-ПН-3 ГОСТ 19903-74 3-й-н ВСтЗсп ГОСТ 16523-79 | | |
| | | | ГПИ ГОРЬКОВСКИЙ САНТЕХПРОЕКТ | | |
| формат А4 | | | | | |

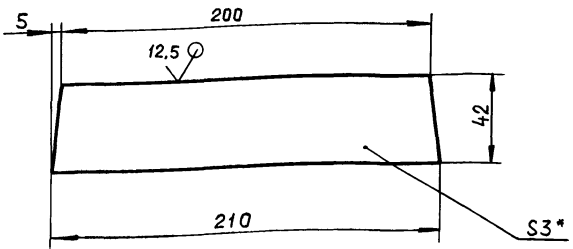
Д1К.162.020СБ



- 1* Размеры для справок.
- 2.** Обработать по сопрягаемой детали.
3. Н16, ± $\frac{IT16}{2}$

| | | | | | | | | |
|----------|--------|----------|-------|---------------|-----|---------------------------------|-------|----------|
| | | | | Д1К.162.020СБ | | | | |
| Изм | Лист | № докум. | Подп. | Дата | Люк | Лит. | Масса | Масштаб |
| Разраб. | Мюнтер | | | 2.4.89 | | И | 1,25 | 1:4 |
| Проб. | Мюнтер | | | | | Лист | | Листов 1 |
| Т.контр. | | | | | | | | |
| Н.контр. | Мюнтер | | | | | ГПИ ГОРЬКОВСКИЙ САНТЕХПРОЕКТ | | |
| Утв. | | | | | | формат А3 | | |

Д1К.162.009



- 1.* Размеры для справок
2. h16, ± $\frac{IT16}{2}$

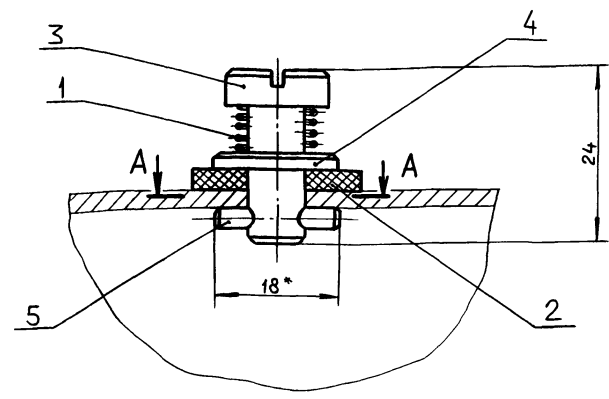
| | | | | | | | | |
|----------|--------|----------|-------|-------------|--------|---|-------|----------|
| | | | | Д1К.162.009 | | | | |
| Изм | Лист | № докум. | Подп. | Дата | Стенка | Лит. | Масса | Масштаб |
| Разраб. | Мюнтер | | | 2.4.89 | | И | 0,2 | 1:2 |
| Проб. | Мюнтер | | | | | Лист | | Листов 1 |
| Т.контр. | | | | | | | | |
| Н.контр. | Мюнтер | | | | Лист | Б-ПН-3 ГОСТ 19903-74 3-IV-Н-ВСтЗсп ГОСТ 16523-70 | | |
| Утв. | | | | | | ГПИ ГОРЬКОВСКИЙ САНТЕХПРОЕКТ | | |
| | | | | формат А4 | | | | |

| Формат | Зона | Пос. | Обозначение | Наименование | Кол. | Примечание |
|--------|------|------|---------------|----------------------------|------|------------|
| | | | | <u>Документация</u> | | |
| А3 | | | Д1К.163.000СБ | Сборочный чертеж | | |
| | | | | <u>Детали</u> | | |
| А4 | | 1 | Д1К.163.001 | Пружина | 1 | |
| Б4 | | 2 | Д1К.163.002 | Прокладка | | |
| | | | | Пластина, лист 0МБ-М-3-99 | | |
| | | | | ГОСТ 7338-77 | | |
| | | | | Д28 x d 9 | 1 | 0,01 кг |
| Б4 | | 3 | Д1К.163.003 | Палец | | |
| | | | | Круг 16-В-ГОСТ 2590-71 | | |
| | | | | ВСтЗсп ГОСТ 535-79 | 1 | 0,015 кг |
| | | | | <u>Стандартные изделия</u> | | |
| | | | | шайба 8.01.06 | | |
| | | 4 | | ГОСТ 11371-78 | 1 | |
| | | | | штифт 3Н8x20 | | |
| | | 5 | | ГОСТ 3128-70 | 1 | |

Изм. № подл. Подп. и дата. Взам. инв. № Инв. № подл. Подп. и дата.

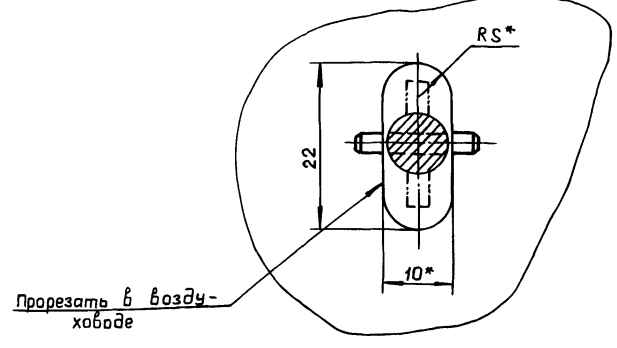
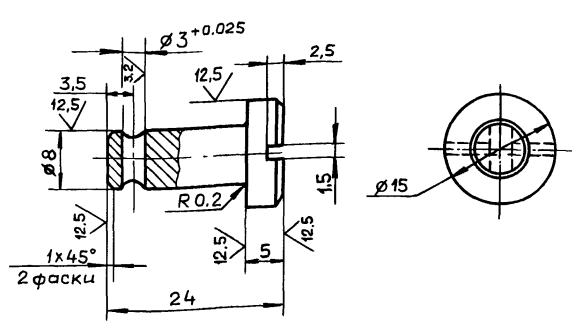
| | | | | | | | | |
|----------|--------|----------|-------|-------------|---------------------------------------|---------------------------------|------|--------|
| | | | | Д1К.163.000 | | | | |
| Изм | Лист | № докум. | Подп. | Дата | Лючок для замера давления воздуха. | Лит. | Лист | Листов |
| Разраб. | Мюнтер | | | 2.4.89 | | И | | 1 |
| Проб. | Мюнтер | | | | | Лит. | | |
| Т.контр. | | | | | | | | |
| Н.контр. | Мюнтер | | | | | ГПИ ГОРЬКОВСКИЙ САНТЕХПРОЕКТ | | |
| Утв. | | | | | | формат А4 | | |

Д1К.163.000 СБ



А-А
 М2:1

Поз. 3

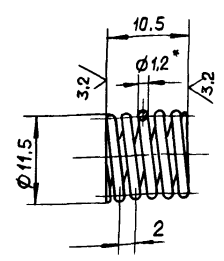


- 1.* Размеры для справок.
- 2. $h16, \pm \frac{IT16}{2}$

| | | | | |
|----------|----------|----------|-------|--------|
| Изм. | Лист | № докум. | Подп. | Дата |
| Разраб. | Мюнтер | Иль | Иль | 4.7.89 |
| Проб. | Мюнтер | Иль | | |
| Т.контр. | | | | |
| Начат. | Вальский | Иль | | |
| Н.контр. | Мюнтер | Иль | | |
| Утв. | | | | |

| | | | | |
|------------------------------------|-------|----------|--|--|
| Д1К.163.000 СБ | | | | |
| Лючок для замера давления воздуха. | | | | |
| Лит. | Масса | Масштаб | | |
| И | 0,1 | 2:1 | | |
| Лист | | Листов 1 | | |
| ГПИ ГОРЬКОВСКИЙ САНТЕХПРОЕКТ | | | | |
| формат А3 | | | | |

Д1К.163.001



- 1. Пружина 266 гост 13766-68.
- 2. Направление навивки пружины - левое.
- 3. $n = 4$.
- 4. $n_1 = 5.5$.
- 5.* Размеры для справок.
- 6. $h16; \pm \frac{IT16}{2}$

| | | | | |
|----------|--------|----------|-------|--------|
| Изм. | Лист | № докум. | Подп. | Дата |
| Разраб. | Мюнтер | Иль | Иль | 4.4.89 |
| Проб. | Мюнтер | Иль | | |
| Т.контр. | | | | |
| Н.контр. | Мюнтер | Иль | | |
| Утв. | | | | |

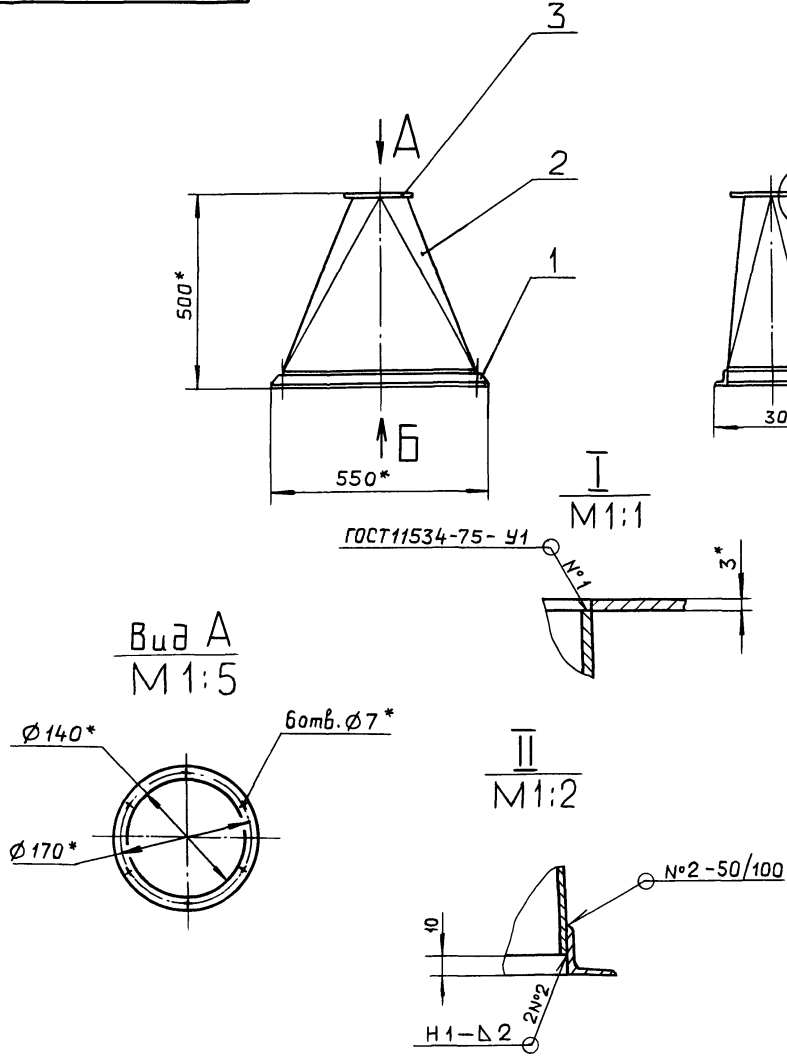
| | | | | |
|-----------------------------------|-------|----------|--|--|
| Д1К.163.001 | | | | |
| Пружина | | | | |
| Лит. | Масса | Масштаб | | |
| И | 0,015 | 2:1 | | |
| Лист | | Листов 1 | | |
| Правовлака I - 1,2 Гост 9389 - 75 | | | | |
| ГПИ ГОРЬКОВСКИЙ САНТЕХПРОЕКТ | | | | |
| формат А3 | | | | |

| Формат | Зона | поз. | Обозначение | Наименование | Кол. | Примечание |
|-------------------|------|------|--------------------|------------------|------|------------|
| Документация | | | | | | |
| А3 | | | Д 4 А. 231. 000 СБ | Сборочный чертеж | | |
| Сборочные единицы | | | | | | |
| А4 | 1 | | Д 4 А. 231. 010 | Фланец | 1 | |
| Детали | | | | | | |
| А3 | 2 | | Д 4 А. 231. 001 | Корпус | 1 | |
| А4 | 3 | | Д 4 А. 231. 002 | Фланец | 1 | |

| | | | | |
|----------|----------|----------|-------|--------|
| Изм. | Лист | № докум. | Подп. | Дата |
| Разраб. | Мюнтер | Иль | Иль | 4.4.89 |
| Проб. | Мюнтер | Иль | | |
| Т.контр. | | | | |
| Начат. | Вальский | Иль | | |
| Н.контр. | Мюнтер | Иль | | |
| Утв. | | | | |

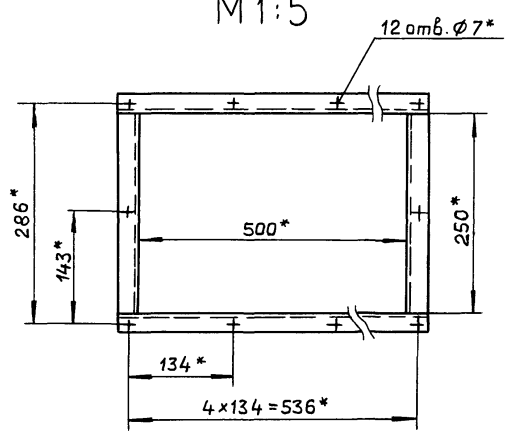
| | | | | |
|------------------------------|------|--------|--|--|
| Д 4 А. 231. 000 | | | | |
| Отсос местный | | | | |
| Лит. | Лист | Листов | | |
| И | | 1 | | |
| ГПИ ГОРЬКОВСКИЙ САНТЕХПРОЕКТ | | | | |
| Копиравал. Ганкова | | | | |
| 23947-05 10 формат А4 | | | | |

Д 4 А . 231 . 000 С 6



- 1.* Размеры для справок.
2. $\pm \frac{IT16}{2}$
3. Сварные швы по ГОСТ 5264-80, кроме швов указанных особо.

Вид Б
М1:5

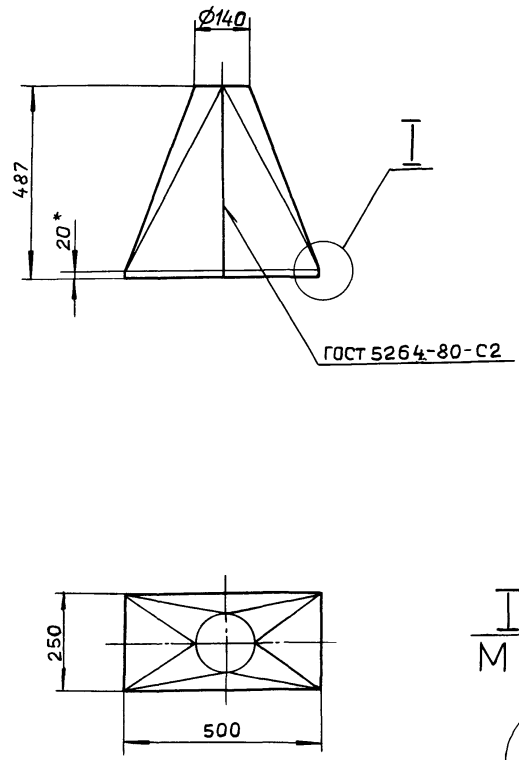


Д 4 А . 231 . 000 С 6

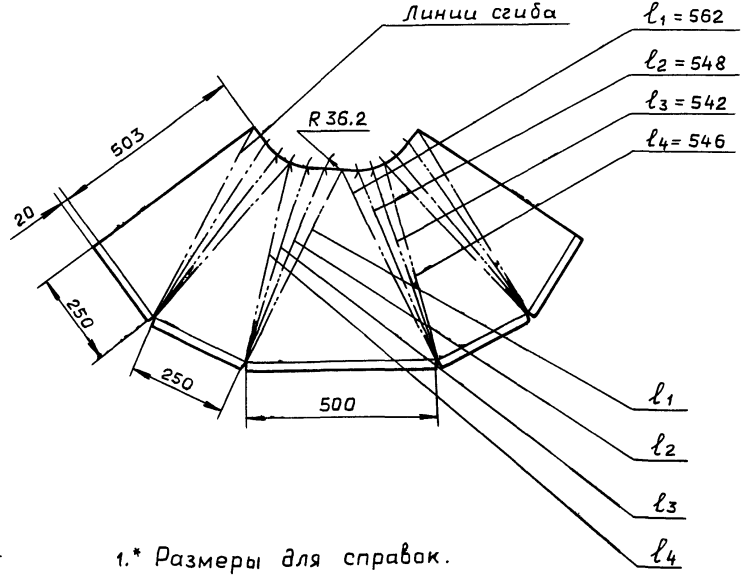
| | | | | Лит. | Масса | Масштаб | |
|-----------|----------|----------|-------|--------|---------------------------------|---------|-----------|
| Изм | Лист | № докум. | подп. | Дата | И | 15 | 1:10 |
| Разраб. | Мюнтер | Лш | Лш | 4.8.89 | | | |
| Проб. | Мюнтер | Лш | Лш | | | | |
| Т.контр. | | | | | | | |
| Нач. отд. | Вольский | Лш | Лш | | | | |
| Н.контр. | Мюнтер | Лш | Лш | | Лист | Листов | |
| Утв. | | | | | ГПИ ГОРЬКОВСКИЙ САНТЕХПРОЕКТ | | формат А3 |

Д 4 А . 231 . 001

12,5 (✓)



Развертка



- 1.* Размеры для справок.
2. $h16, \pm \frac{IT16}{2}$

Д 4 А . 231 . 001

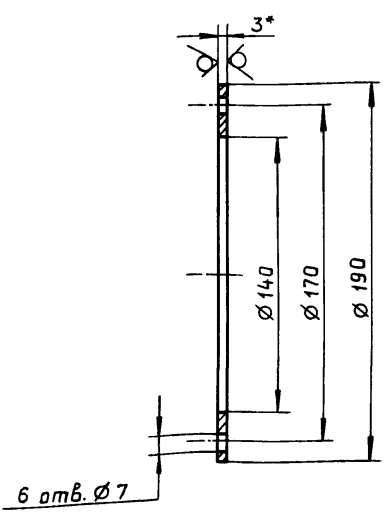
| | | | | Лит. | Масса | Масштаб | |
|----------|--------|----------|-------|--|-------|---------------------------------|------|
| Изм | Лист | № докум. | подп. | Дата | И | 12,6 | 1:10 |
| Разраб. | Мюнтер | Лш | Лш | 4.8.89 | | | |
| Проб. | Мюнтер | Лш | Лш | | | | |
| Т.контр. | | | | | | | |
| Н.контр. | Мюнтер | Лш | Лш | | | | |
| Утв. | | | | | Лист | Листов | |
| | | | | Корпус | | ГПИ ГОРЬКОВСКИЙ САНТЕХПРОЕКТ | |
| | | | | Лист Б-ПН-2 ГОСТ19903-74 3-IV-Н-ВСтЗсп ГОСТ16523-70 | | формат А3 | |

Альбом 5, часть 1

Типовой проект 903-1-275.89

Д 4 А. 231. 002

12,5 (✓) (✓)



- 1.* Размеры для справок.
- 2. H16, h16, ± IT16/2

Инв. № подл. Подп. и дата

Взам. инв. № Инв. № подл. Подп. и дата

| | | | | |
|----------|--------|----------|-------|------|
| Изм. | Лист | № докум. | Подп. | Дата |
| Разраб. | Мюнтер | | Лш | 4.89 |
| Проб. | Мюнтер | | Лш | |
| Т.контр. | | | | |
| Н.контр. | Мюнтер | | Лш | |
| Утв. | | | | |

| | | |
|--|-------|---------|
| Д 4 А. 231. 002 | | |
| Лит. | Масса | Масштаб |
| И | 0,3 | 1:2 |
| Лист Листов 1 | | |
| Лист Б-ПН-3 ГОСТ 19903-74 3-П-Н-В СтЗсп ГОСТ 16523-70 | | |
| ГПИ ГОРЬКОВСКИЙ САНТЕХПРОЕКТ | | |
| Формат А4 | | |

| Формат | Зона | Поз. | Обозначение | Наименование | Кол. | Примечание |
|--------|------|------|--------------------|---|------|------------|
| | | | | Документация | | |
| A4 | | | Д 4 А. 231. 010 СБ | Сборочный чертеж | | |
| | | | | Детали | | |
| Б4 | 1 | | Д 4 А. 231. 004 | Уголок | | |
| | | | | Уголок 25x25x3-Б-ГОСТ 8509-86 ВСтЗсп ГОСТ 535-79 | | |
| | | | | L=550 h16 12,5 ✓ | 2 | 0,62 кг |
| Б4 | 2 | | Д 4 А. 231. 005 | Уголок | | |
| | | | | Уголок 25x25x3-Б-ГОСТ 8509-86 ВСтЗсп ГОСТ 535-79 | | |
| | | | | L=250 h16 25 ✓ | 2 | 0,28 кг |

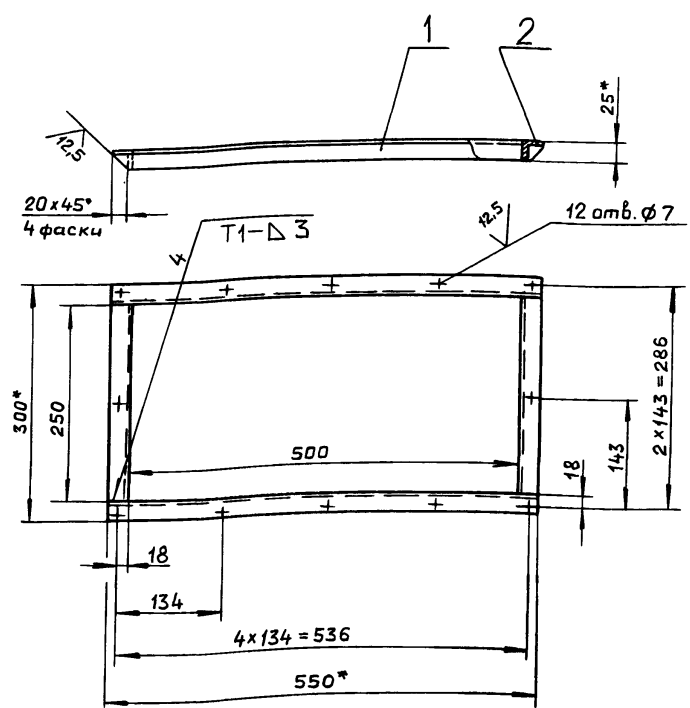
Инв. № подл. Подп. и дата

Взам. инв. № Инв. № подл. Подп. и дата

| | | | | |
|-----------|--------|----------|-------|------|
| Изм. | Лист | № докум. | Подп. | Дата |
| Разраб. | Мюнтер | | Лш | 4.89 |
| Проб. | Мюнтер | | Лш | |
| Нач. отд. | | | | |
| Н.контр. | Мюнтер | | Лш | |
| Утв. | | | | |

| | | |
|--|------|--------|
| Д 4 А. 231. 010 | | |
| Лит. | Лист | Листов |
| И | | 1 |
| Лист Б-ПН-3 ГОСТ 19903-74 3-П-Н-В СтЗсп ГОСТ 16523-70 | | |
| ГПИ ГОРЬКОВСКИЙ САНТЕХПРОЕКТ | | |
| Формат А4 | | |

Д 4 А. 231. 010 СБ



- 1.* Размеры для справок.
- 2. H16, h16, ± IT16/2
- 3. Сварные швы по ГОСТ 5264-80.

Инв. № подл. Подп. и дата

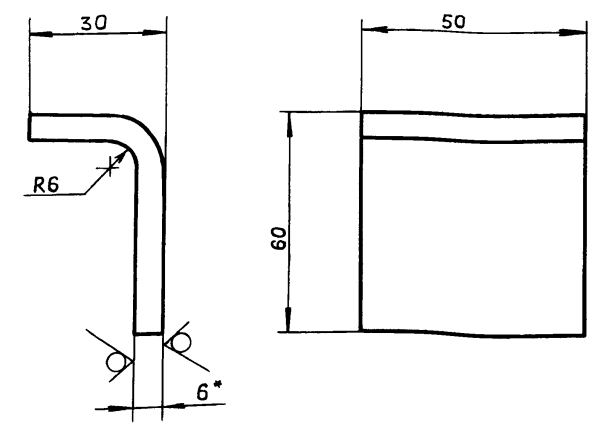
Взам. инв. № Инв. № подл. Подп. и дата

| | | | | |
|----------|--------|----------|-------|------|
| Изм. | Лист | № докум. | Подп. | Дата |
| Разраб. | Мюнтер | | Лш | 4.89 |
| Проб. | Мюнтер | | Лш | |
| Т.контр. | | | | |
| Н.контр. | Мюнтер | | Лш | |
| Утв. | | | | |

| | | |
|--|-------|---------|
| Д 4 А. 231. 010 СБ | | |
| Лит. | Масса | Масштаб |
| И | 1,8 | 1:5 |
| Лист Листов 1 | | |
| Лист Б-ПН-3 ГОСТ 19903-74 3-П-Н-В СтЗсп ГОСТ 16523-70 | | |
| ГПИ ГОРЬКОВСКИЙ САНТЕХПРОЕКТ | | |
| Формат А4 | | |

Д 10 Е. 022. 004

25 (✓) (✓)



- 1.* Размеры для справок.
- 2. ± IT16/2

Инв. № подл. Подп. и дата

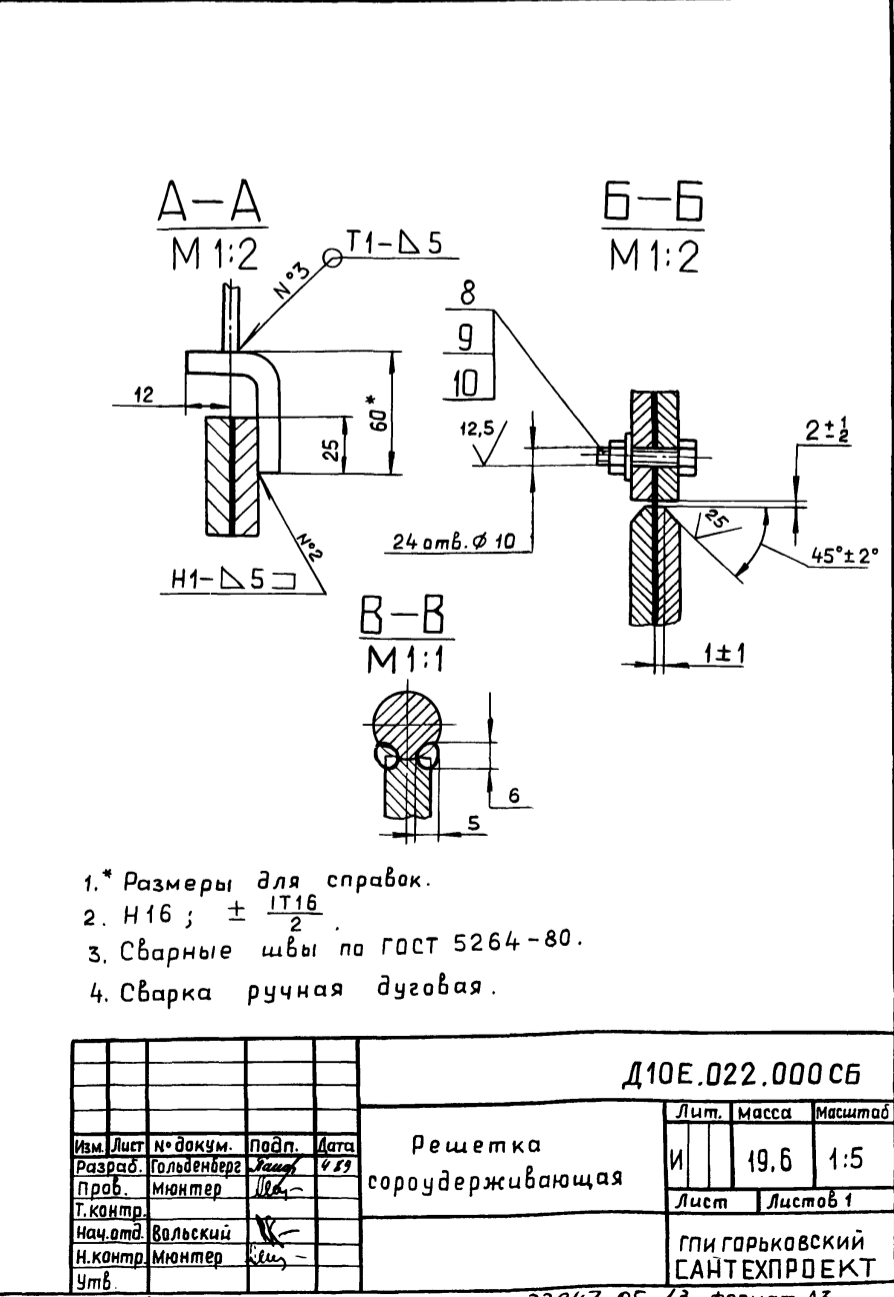
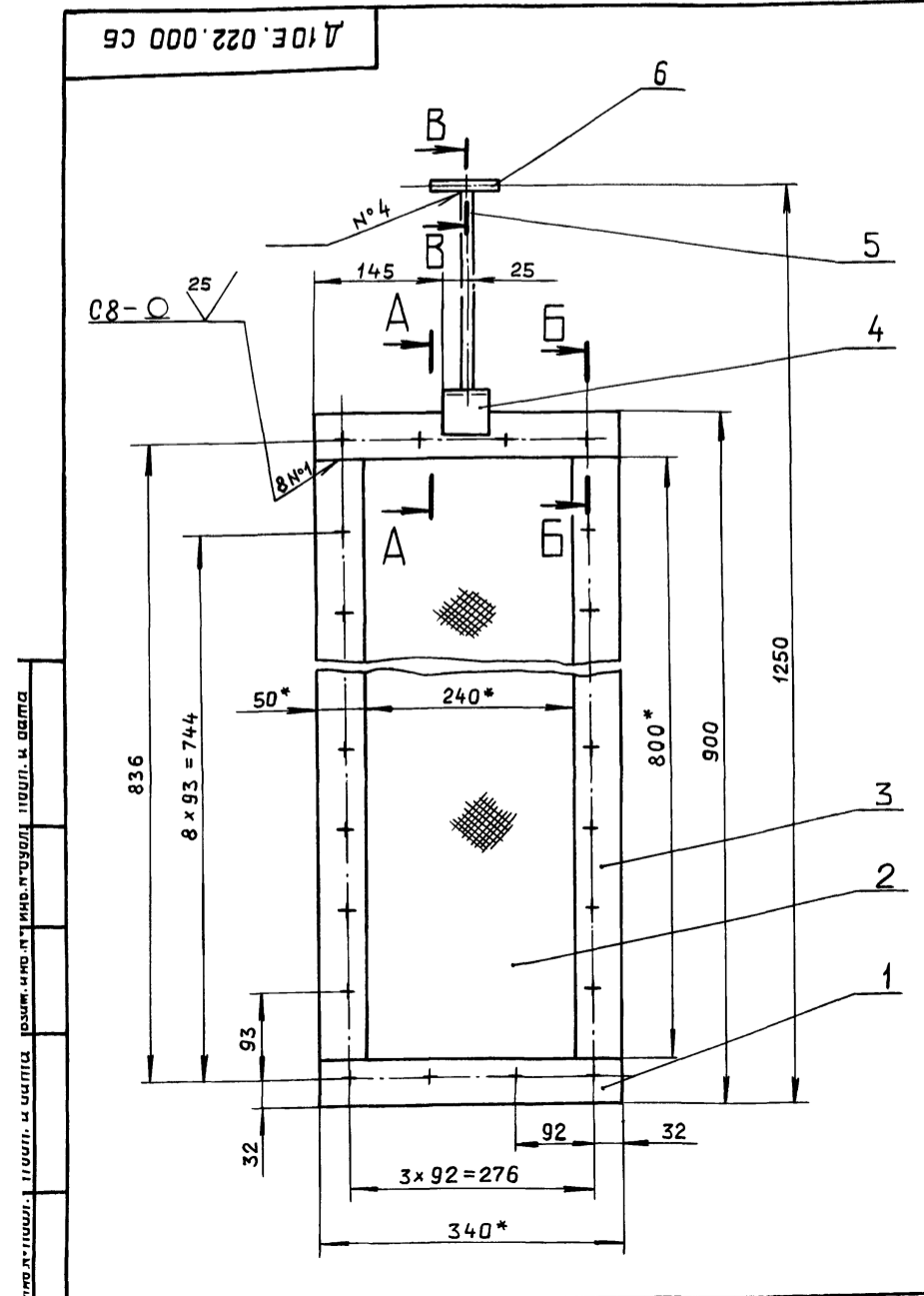
Взам. инв. № Инв. № подл. Подп. и дата

| | | | | |
|----------|--------|----------|-------|------|
| Изм. | Лист | № докум. | Подп. | Дата |
| Разраб. | Шилина | | Лш | 4.89 |
| Проб. | Шилина | | Лш | |
| Т.контр. | | | | |
| Н.контр. | Мюнтер | | Лш | |
| Утв. | | | | |

| | | |
|---|-------|---------|
| Д 10 Е. 022. 004 | | |
| Лит. | Масса | Масштаб |
| И | 0,3 | 1:1 |
| Лист Листов 1 | | |
| Лист Б-ПН-6 ГОСТ 19903-74 ВСтЗсп ГОСТ 14637-79 | | |
| ГПИ ГОРЬКОВСКИЙ САНТЕХПРОЕКТ | | |
| Формат А4 | | |

| Формат | Зона | Поз. | Обозначение | Наименование | Кол. | Примечание |
|--------------------------|-------------|----------|--------------------|---|------|------------|
| Документация | | | | | | |
| A3 | | | Д 10Е. 022. 000 СБ | Сборочный чертеж | | |
| Детали | | | | | | |
| Б4 | 1 | | Д 10Е. 022. 001 | Планка Полоса 2-Б-10x50 ГОСТ 103-76 ВСтЗсп ГОСТ 535-79 L=340 h16 $\sqrt{25}$ | 4 | 1,3 кг |
| Б4 | 2 | | Д 10Е. 022. 002 | Сетка Сетка P-5-1,2 ГОСТ 5336-80 (340x900) h16 $\sqrt{25}$ | 1 | 1,4 кг |
| Б4 | 3 | | Д 10Е. 022. 003 | Планка Полоса 2-Б-10x50 ГОСТ 103-76 ВСтЗсп ГОСТ 535-79 L=800 h16 $\sqrt{25}$ | 4 | 3,1 кг |
| A4 | 4 | | Д 10Е. 022. 004 | Скоба | 1 | |
| Д 10Е. 022. 000 | | | | | | |
| Изм. | Лист | № докум. | Подп. | Дата | | |
| Разраб. | Гольденберг | Лаш | 4/85 | | | |
| Проб. | Мюнтер | Лаш | | | | |
| Нач. отд. | Вольский | Лаш | | | | |
| Н. контр. | Мюнтер | Лаш | | | | |
| Утв. | | | | | | |
| Решетка сороудерживающая | | | | Лит. | Лист | Листов |
| | | | | И | 1 | 2 |
| | | | | ГПИ ГОРЬКОВСКИЙ САНТЕХПРОЕКТ | | |
| | | | | формат А4 | | |

| Формат | Зона | Поз. | Обозначение | Наименование | Кол. | Примечание |
|---------------------|------|----------|-----------------|---|------|------------|
| Б4 | 5 | | Д 10Е. 022. 005 | Тяга Круг 10-В-ГОСТ 2590-71 ВСтЗсп ГОСТ 535-79 L=307 h16 $\sqrt{25}$ | 1 | 0,19 кг |
| Б4 | 6 | | Д 10Е. 022. 006 | Рукоятка Круг 16-В-ГОСТ 2590-71 ВСтЗсп ГОСТ 535-79 L=100 h16 $\sqrt{25}$ | 1 | 0,06 кг |
| Стандартные изделия | | | | | | |
| | | 8 | | Болт М8x30,56,019 ГОСТ 7798-70 | 24 | |
| | | 9 | | Гайка М8,5,019 ГОСТ 5915-70 | 24 | |
| | | 10 | | Шайба 8,01,019 ГОСТ 11371-78 | 24 | |
| Д 10Е. 022. 000 | | | | | | |
| Изм. | Лист | № докум. | Подп. | Дата | | |
| | | | | Лит. | | |
| | | | | И | | |
| | | | | 2 | | |
| | | | | ГПИ ГОРЬКОВСКИЙ САНТЕХПРОЕКТ | | |
| | | | | формат А4 | | |



| Формат | Зона | Поз. | Обозначение | Наименование | Кол. | Примечание |
|--------|------|------|---------------------|---|------|------------|
| | | | | Документация | | |
| A3 | | | Д 12 А. 033. 000 СБ | Сборочный чертеж | | |
| | | | | Детали | | |
| Б4 | 1 | | Д 12 А. 033. 001 | Патрубок Труба 20x2 ГОСТ 10704-76 Д ГОСТ 10705-80 L = 120 h16 $\sqrt{25}$ | 2 | 0,1 кг |
| Б4 | 2 | | Д 12 А. 033. 002 | Крышка Лист Б-ПН-4 ГОСТ 19903-74 ВСт3сп ГОСТ 14637-79 D 123 ^{-2,5} x d 28 ^{+1,3} $\sqrt{25}$ | 1 | 0,35 кг |
| A4 | 3 | | Д 12 А. 033. 003 | Обечайка | 1 | |
| Б4 | 4 | | Д 12 А. 033. 004 | Дно Лист Б-ПН-4 ГОСТ 19903-74 ВСт3сп ГОСТ 14637-79 $\phi 123$ h16 $\sqrt{25}$ | 1 | |
| | | | | Стандартные изделия | | |
| | 5 | | | Бобышка Б-1-М20-55 ТУ 36.1097-85 | 1 | |

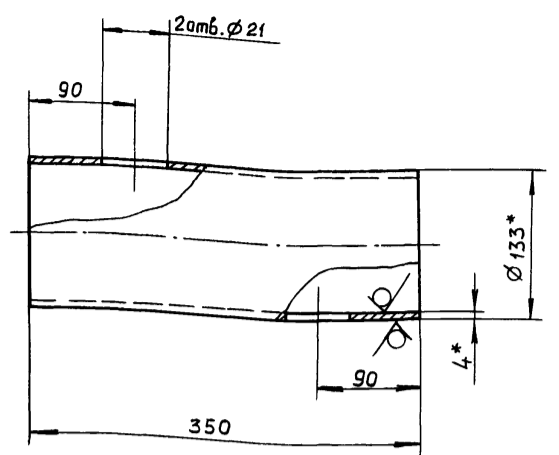
| | | | | | | | | | | | | | | | |
|-----------|--|--|--|----------|--|--|--|-------|--|--|--|------|--|--|--|
| Изм. Лист | | | | № докум. | | | | Подп. | | | | Дата | | | |
| Разраб. | | | | Шилина | | | | Ганко | | | | 4.89 | | | |
| Проб. | | | | Шилина | | | | Ганко | | | | | | | |
| Нач. отд. | | | | Вольский | | | | Ганко | | | | | | | |
| Н.контр. | | | | Мюнтер | | | | Ганко | | | | | | | |
| Утв. | | | | | | | | | | | | | | | |

Д 12 А. 033. 000

Расширитель
для установки ТУДЭ.

Лит. Лист Листов
и 1 1

ГПИ ГОРЬКОВСКИЙ
САНТЕХПРОЕКТ
формат А4



1.* Размеры для справок.
2. $\pm \frac{IT16}{2}$

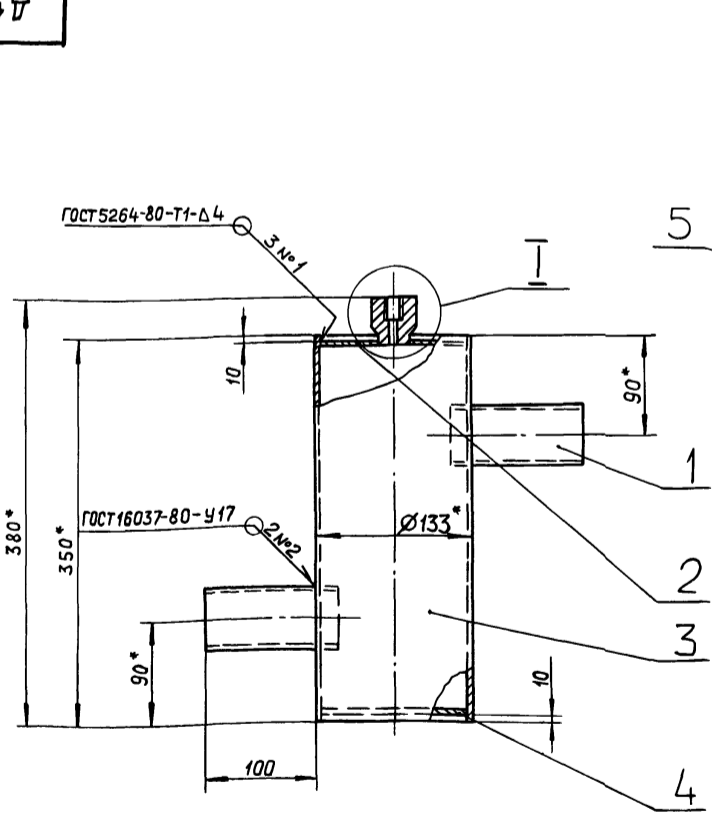
| | | | | | | | | | | | | | | | |
|-----------|--|--|--|----------|--|--|--|-------|--|--|--|-------------------------|--|--|--|
| | | | | | | | | | | | | Д 12 А. 033. 003 | | | |
| Изм. Лист | | | | № докум. | | | | Подп. | | | | Дата | | | |
| Разраб. | | | | Шилина | | | | Ганко | | | | 4.89 | | | |
| Проб. | | | | Шилина | | | | Ганко | | | | | | | |
| Т.контр. | | | | | | | | | | | | | | | |
| Н.контр. | | | | Мюнтер | | | | Ганко | | | | | | | |
| Утв. | | | | | | | | | | | | | | | |

Обечайка

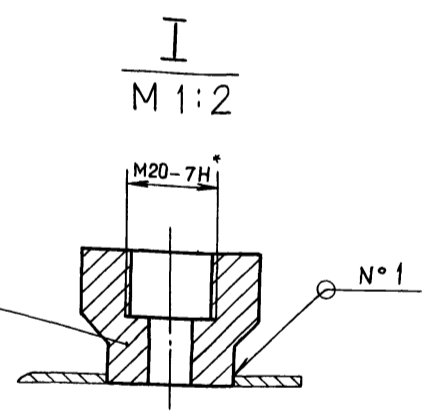
| | | |
|------|----------|---------|
| Лит. | Масса | Масштаб |
| И | 4,4 | 1:4 |
| Лист | Листов 1 | |

Труба 133x4 ГОСТ 10704-76
Д ГОСТ 10705-80

ГПИ ГОРЬКОВСКИЙ
САНТЕХПРОЕКТ
формат А4



1.* Размеры для справок.
2. $\pm \frac{IT16}{2}$



| | | | | | | | | | | | | | | | |
|-----------|--|--|--|----------|--|--|--|-------|--|--|--|----------------------------|--|--|--|
| | | | | | | | | | | | | Д 12 А. 033. 000 СБ | | | |
| Изм. Лист | | | | № докум. | | | | Подп. | | | | Дата | | | |
| Разраб. | | | | Шилина | | | | Ганко | | | | 4.89 | | | |
| Проб. | | | | Шилина | | | | Ганко | | | | | | | |
| Т.контр. | | | | | | | | | | | | | | | |
| Нач. отд. | | | | Вольский | | | | Ганко | | | | | | | |
| Н.контр. | | | | Мюнтер | | | | Ганко | | | | | | | |
| Утв. | | | | | | | | | | | | | | | |

Расширитель
для установки ТУДЭ

| | | |
|------|----------|---------|
| Лит. | Масса | Масштаб |
| И | 6 | 1:4 |
| Лист | Листов 1 | |

ГПИ ГОРЬКОВСКИЙ
САНТЕХПРОЕКТ

Альбом 5, часть 1
Типовой проект 903-1-275.89

| Формат | Зона | Поз. | Обозначение | Наименование | Кол. | Примечание |
|--------|------|------|----------------|---|------|------------|
| | | | | <u>Документация</u> | | |
| A4 | | | Д12Б.061.000СБ | Сборочный чертеж | | |
| | | | | <u>Детали</u> | | |
| A4 | 1 | | Д12Б.061.001 | Патрубок | 1 | |
| A4 | 2 | | Д12Б.061.002 | Фланец | 1 | |
| Б4 | 3 | | Д12Б.061.003 | Дно | | |
| | | | | Лист Б-ПН-4 ГОСТ 19903-74 ВСмЗсп ГОСТ 14637-79 | | |
| | | | | $D 162^{-1} \times d 52^{+1} \sqrt{25}$ | 1 | 0,56 кг |
| Б4 | 4 | | Д12Б.061.004 | Обечайка | | |
| | | | | Труба 152x3,5 ГОСТ 10704-76 Д ГОСТ 10705-80 | | |
| | | | | $L=25 \quad h 16 \sqrt{25}$ | 1 | 0,32 кг |

| | | | |
|--------------|----------|---------|------|
| Д12Б.061.000 | | | |
| Изм. Лист | № докум. | Подп. | Дата |
| Разраб. | Шилина | Ганкова | 4.89 |
| Проб. | Шилина | Ганкова | |
| Нач. отд. | Вольский | | |
| Н.контр. | Мюнтер | | |
| Утв. | | | |

Установка
разделителя РМ 5320

| | | |
|------|------|--------|
| Лит. | Лист | Листов |
| | | 1 |

ГПИ ГОРЬКОВСКИЙ
САНТЕХПРОЕКТ

формат А4

12Б.061.000СБ

1. Размеры для справок.
- 2* Обработать по сопрягаемой детали.
3. Сварные швы по ГОСТ 5264-80.

| | | | |
|----------------|----------|---------|------|
| Д12Б.061.000СБ | | | |
| Изм. Лист | № докум. | Подп. | Дата |
| Разраб. | Шилина | Ганкова | 4.89 |
| Проб. | Шилина | Ганкова | |
| Т.контр. | | | |
| Н.контр. | Мюнтер | | |
| Утв. | | | |

Установка
разделителя РМ 5320

| | | |
|------|-------|---------|
| Лит. | Масса | Масштаб |
| И | 3 | 1:2 |

Лист Листов 1

ГПИ ГОРЬКОВСКИЙ
САНТЕХПРОЕКТ

формат А4

12Б.061.001

- 1*. Размеры для справок.
- $\pm \frac{IT16}{2}$

| | | | |
|--------------|----------|---------|------|
| Д12Б.061.001 | | | |
| Изм. Лист | № докум. | Подп. | Дата |
| Разраб. | Шилина | Ганкова | 4.89 |
| Проб. | Шилина | Ганкова | |
| Т.контр. | | | |
| Н.контр. | Мюнтер | | |
| Утв. | | | |

Патрубок

| | | |
|------|-------|---------|
| Лит. | Масса | Масштаб |
| И | 0,1 | 1:1 |

Лист Листов 1

Труба 57x2,5 ГОСТ 10704-76
Д ГОСТ 10705-80

ГПИ ГОРЬКОВСКИЙ
САНТЕХПРОЕКТ

формат А4

12Б.061.002

- 1*. Размеры для справок.
- 2* Обработать по сопрягаемой детали.
3. H14; h14; $\pm \frac{IT14}{2}$

| | | | |
|--------------|----------|---------|------|
| Д12Б.061.002 | | | |
| Изм. Лист | № докум. | Подп. | Дата |
| Разраб. | Шилина | Ганкова | 4.89 |
| Проб. | Шилина | Ганкова | |
| Т.контр. | | | |
| Н.контр. | Мюнтер | | |
| Утв. | | | |

Фланец

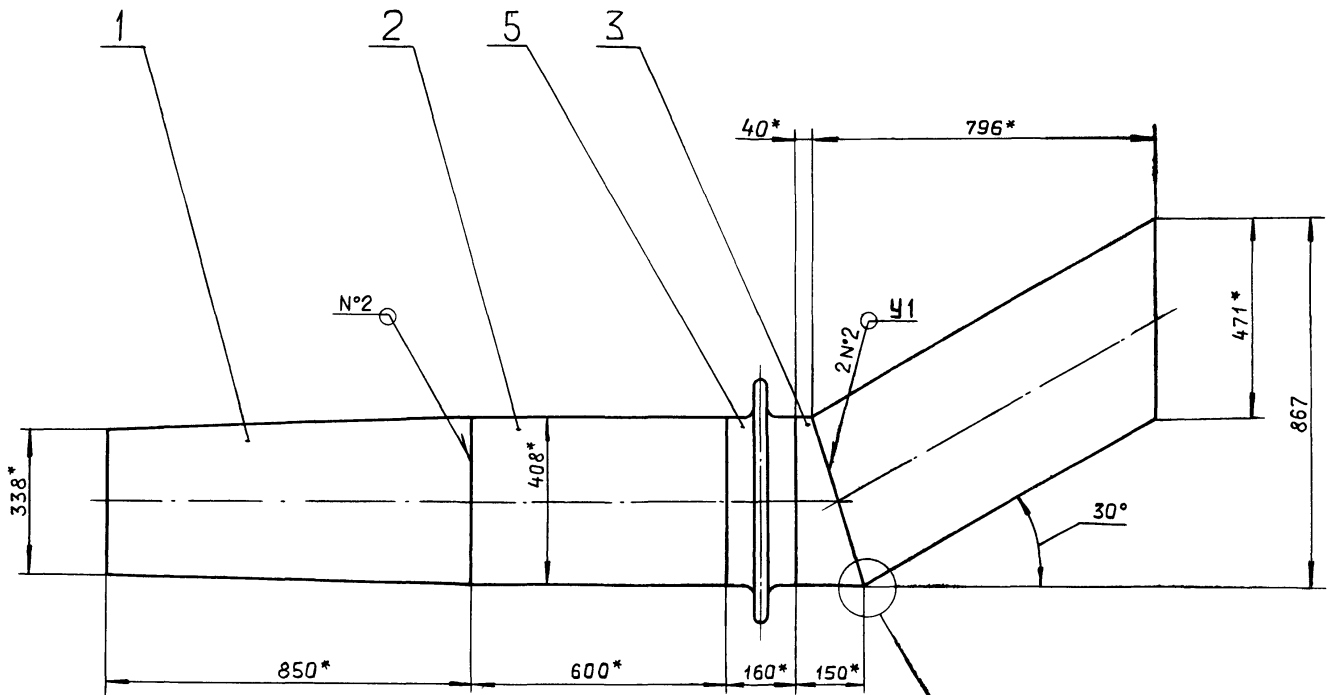
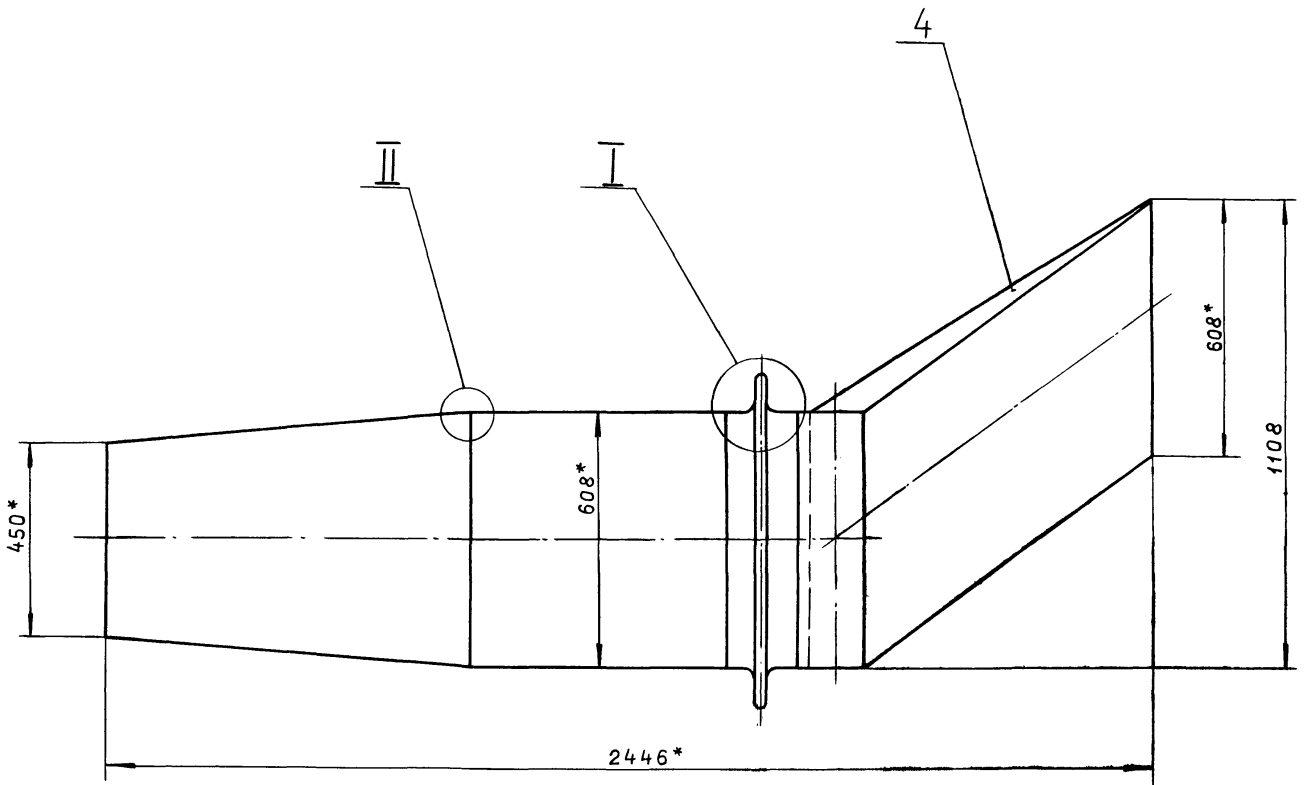
| | | |
|------|-------|---------|
| Лит. | Масса | Масштаб |
| И | 0,8 | 1:1 |

Лист Листов 1

Лист Б-ПН-15 ГОСТ 19903-74
ВСмЗсп ГОСТ 14637-79

ГПИ ГОРЬКОВСКИЙ
САНТЕХПРОЕКТ

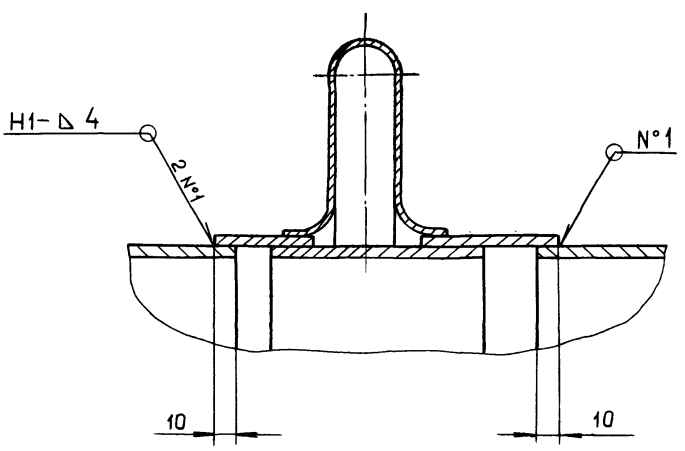
формат А4



I
M 1:2

II
M 1:1

III
M 1:1



1.* Размеры для справок.

2. $\pm \frac{IT16}{2}$

3. Сварные швы N°1 - по ГОСТ 5264-80, N°2 - по ГОСТ 11534-75.

| | | | | | | | | |
|----------|----------|----------|-------|-------|--------------------|-----------------|----------|---------|
| | | | | | Д 20А. 939. 000 СБ | | | |
| Изм | Лист | № докум. | Подп. | Дата | Газоход | Лит. | Масса | Масштаб |
| Разраб. | Ляпин | Ляпин | Ляпин | 24.82 | | И | 224 | 1:10 |
| Проб. | Ляпин | Ляпин | Ляпин | | | Лист | Листов 1 | |
| Т.контр. | | | | | | ГПИ ГОРЬКОВСКИЙ | | |
| Нач.отд. | Вальский | | | | | САНТЕХПРОЕКТ | | |
| Н.контр. | Мягтер | | | | | | | |
| Утв. | | | | | | | | |

Инв. № подл. Подл. ч. дата. Взам. инв. №. Инв. № докум. Подл. ч. дата.

Альбом 5, часть 1

Тыловой проект 903-1-275.89

| Формат | Зона | Поз. | Обозначение | Наименование | Кол. | Примечание |
|--------|------|------|-----------------|---------------------|------|------------|
| | | | | Документация | | |
| A2 | | | Д20А.939.000 СБ | Сборочный чертеж | | |
| | | | | Сборочные единицы | | |
| A4 | 1 | | Д20А.939.010 | Короб | 1 | |
| A4 | 2 | | Д20А.939.020 | Короб | 1 | |
| A4 | 3 | | Д20А.939.030 | Короб | 1 | |
| A4 | 4 | | Д20А.939.040 | Короб | 1 | |
| A4 | 5 | | Д20Б.037.000 | Компенсатор 400x600 | 1 | |

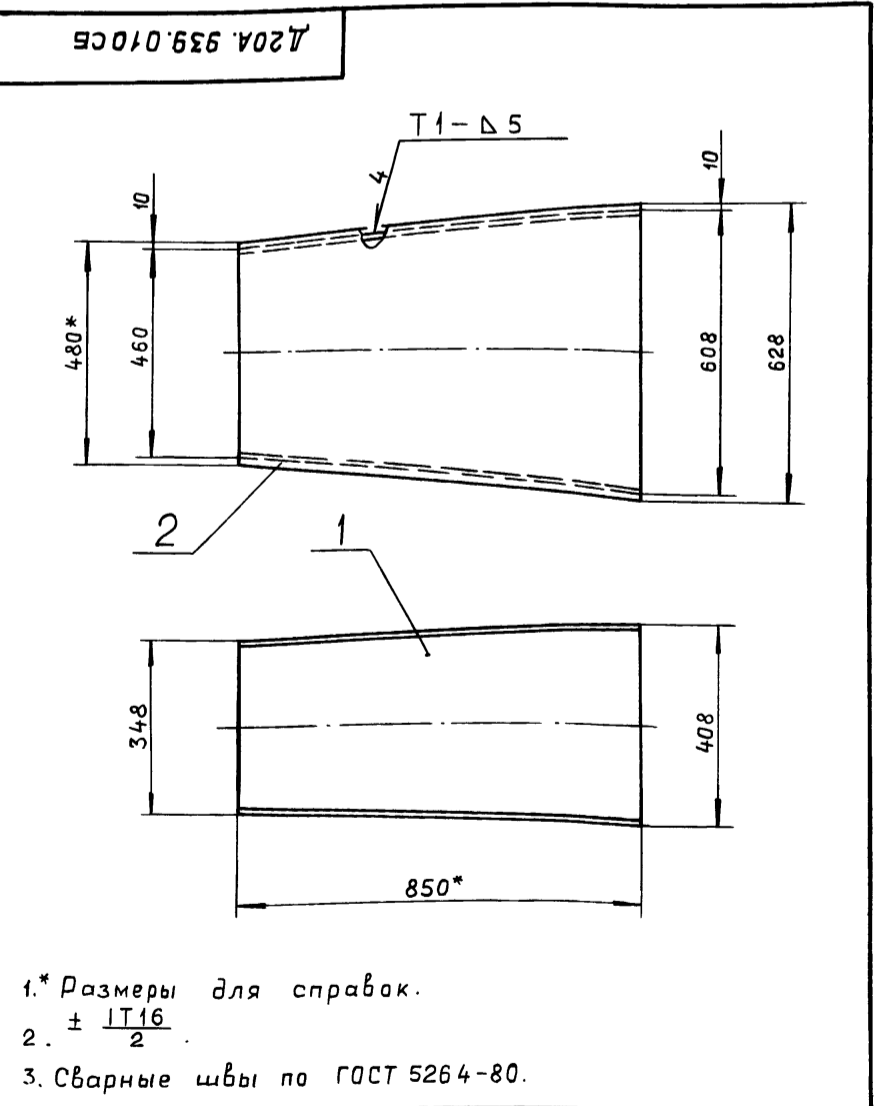
| Д20А.939.000 | | | | |
|--------------|----------|----------|-------|--------|
| Изм. | Лист | № докум. | Подп. | Дата |
| Разраб. | Ляпин | | | 7.4.89 |
| Проб. | Ляпин | | | |
| Нач. отд. | Вольский | | | |
| Н.контр. | Мюнтер | | | |
| Утв. | | | | |

| Лит. | Лист | Листов |
|------|------|--------|
| И | | 1 |

Газоход

ГПИ ГОРЬКОВСКИЙ САНТЕХПРОЕКТ

формат А4



| Д20А.939.010 СБ | | | | |
|-----------------|--------|----------|-------|--------|
| Изм. | Лист | № докум. | Подп. | Дата |
| Разраб. | Ляпин | | | 7.4.89 |
| Проб. | Ляпин | | | |
| Т.контр. | | | | |
| Н.контр. | Мюнтер | | | |
| Утв. | | | | |

| Лит. | Масса | Масштаб |
|------|-------|---------|
| И | 61 | 1:10 |

Короб

Лист Листов 1

ГПИ ГОРЬКОВСКИЙ САНТЕХПРОЕКТ

формат А4

| Формат | Зона | Поз. | Обозначение | Наименование | Кол. | Примечание |
|--------|------|------|-----------------|------------------|------|------------|
| | | | | Документация | | |
| A4 | | | Д20А.939.010 СБ | Сборочный чертеж | | |
| | | | | Детали | | |
| A4 | 1 | | Д20А.939.001 | Стенка | 2 | |
| | 2 | | -01 | Стенка | 2 | |

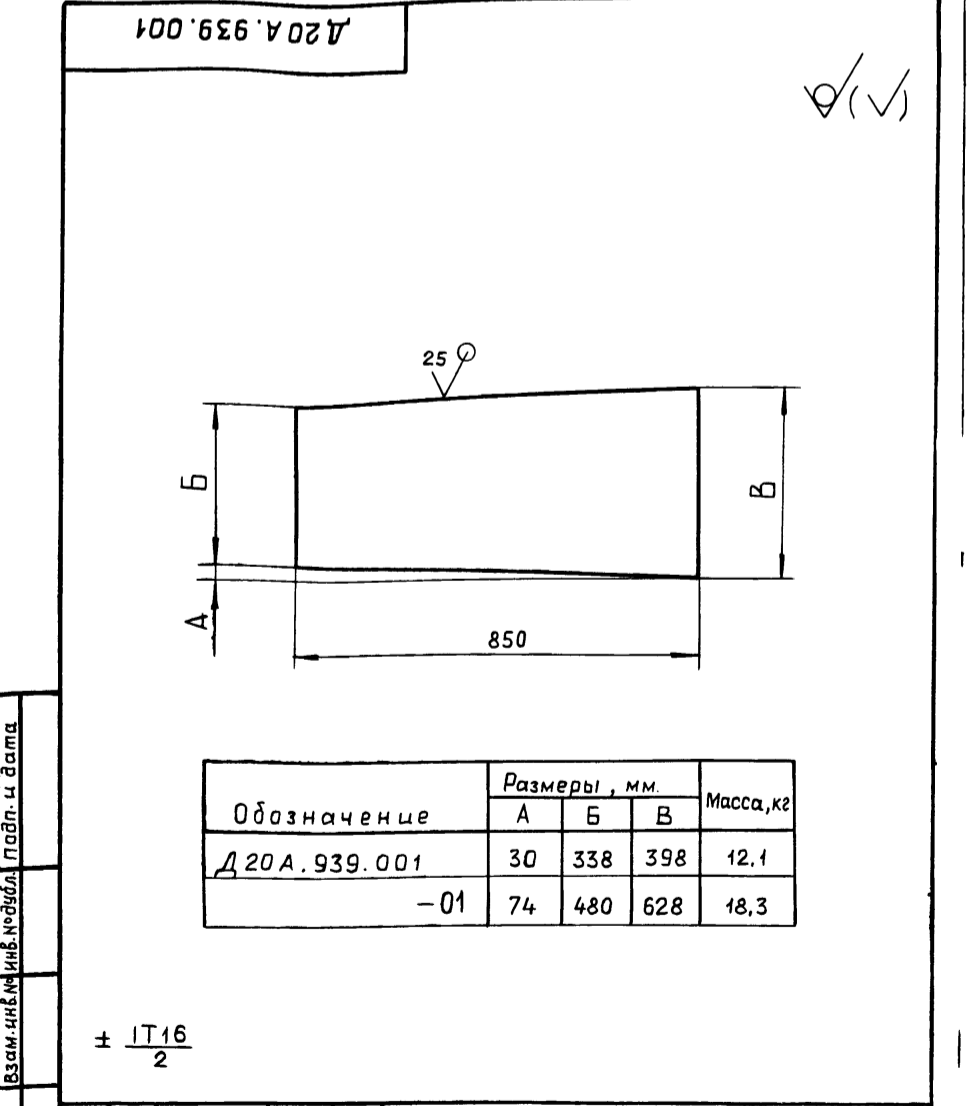
| Д20А.939.010 | | | | |
|--------------|----------|----------|-------|--------|
| Изм. | Лист | № докум. | Подп. | Дата |
| Разраб. | Ляпин | | | 7.4.89 |
| Проб. | Ляпин | | | |
| Нач. отд. | Вольский | | | |
| Н.контр. | Мюнтер | | | |
| Утв. | | | | |

| Лит. | Лист | Листов |
|------|------|--------|
| И | | 1 |

Короб

ГПИ ГОРЬКОВСКИЙ САНТЕХПРОЕКТ

формат А4



| Д20А.939.001 | | | | |
|--------------|--------|----------|-------|--------|
| Изм. | Лист | № докум. | Подп. | Дата |
| Разраб. | Ляпин | | | 7.4.89 |
| Проб. | Ляпин | | | |
| Т.контр. | | | | |
| Н.контр. | Мюнтер | | | |
| Утв. | | | | |

| Обозначение | Размеры, мм. | | | Масса, кг |
|--------------|--------------|-----|-----|-----------|
| | А | Б | В | |
| Д20А.939.001 | 30 | 338 | 398 | 12,1 |
| -01 | 74 | 480 | 628 | 18,3 |

± IT16 / 2

Стенка

Лит. Масса Масштаб

И см. табл. -

Лист Листов

Лист Б-ПН-5 ГОСТ 19903-74 ВСтЗсп ГОСТ 14637-79

ГПИ ГОРЬКОВСКИЙ САНТЕХПРОЕКТ

Копировал: Ганкова 73947-05 17 формат А4

Альбом 5, часть 1
Типовой проект 903-1-275.89

| Формат | Зона | Поз. | Обозначение | Наименование | Кол. | Примечание |
|--------|------|------|-------------------|---|------|------------|
| | | | | Документация | | |
| A4 | | | Д20А.939.020 СБ | Сборочный чертеж | | |
| | | | | Детали | | |
| A4 | 1 | | Д20А.939.003 - 02 | Стенка | 2 | |
| B4 | 2 | | Д20А.939.004 | Стенка | | |
| | | | | Лист Б-ПН-5 ГОСТ 19903-74 ВСтЗсп ГОСТ 14637-79 | | |
| | | | | (398 x 610) h16 $\sqrt{25}$ | 2 | 9,5 кг |

| Изм. | Лист | № докум. | Подп. | Дата | Лит. | Масса | Масштаб |
|-----------|--------|----------|--------|--------|------|-------|---------|
| Разраб. | Ляпин | | Ляпин | 7.4.81 | И | | 1 |
| Проб. | Ляпин | | Ляпин | | | | |
| Нач. отд. | | | | | | | |
| Н. контр. | Мюнтер | | Мюнтер | | | | |
| Утв. | | | | | | | |

Д20А.939.020

Короб

ГПИ ГОРЬКОВСКИЙ
САНТЕХПРОЕКТ
формат А4

Д20А.939.020 СБ

ГОСТ 5264-80-Т1-Δ5

1

2

1.* Размеры для справок.
2. $\pm \frac{IT16}{2}$

| Д20А.939.020 СБ | | | | | | | |
|-----------------|--------|----------|--------|--------|------|-------|---------|
| Изм. | Лист | № докум. | Подп. | Дата | Лит. | Масса | Масштаб |
| Разраб. | Ляпин | | Ляпин | 7.4.81 | И | 59 | 1:10 |
| Проб. | Ляпин | | Ляпин | | | | |
| Т. контр. | | | | | | | |
| Н. контр. | Мюнтер | | Мюнтер | | | | |
| Утв. | | | | | | | |

Короб

Лит. Масса Масштаб
И 59 1:10

Лист Листов 1

ГПИ ГОРЬКОВСКИЙ
САНТЕХПРОЕКТ
формат А4

Д20А.939.003

25 \varnothing

608

628

20

10

L

| Обозначение | L, мм | Масса, кг |
|--------------|-------|-----------|
| Д20А.939.003 | 50 | 12 |
| -01 | 160 | 4 |
| -02 | 610 | 15 |

h16; $\pm \frac{IT16}{2}$

| Д20А.939.003 | | | | | | | |
|--------------|--------|----------|--------|--------|------|-------|---------|
| Изм. | Лист | № докум. | Подп. | Дата | Лит. | Масса | Масштаб |
| Разраб. | Ляпин | | Ляпин | 7.4.81 | И | | — |
| Проб. | Ляпин | | Ляпин | | | | |
| Т. контр. | | | | | | | |
| Н. контр. | Мюнтер | | Мюнтер | | | | |
| Утв. | | | | | | | |

Стенка

Лит. Масса Масштаб
И см. табл. —

Лист Листов 1

Лист Б-ПН-5 ГОСТ 19903-74
ВСтЗсп ГОСТ 14637-79

ГПИ ГОРЬКОВСКИЙ
САНТЕХПРОЕКТ
формат А4

Д20А.939.030

ГОСТ 5264-80-Т1-Δ5

20*

10

628*

608

408

50*

1

2

3

160*

1.* Размеры для справок.
2. $\pm \frac{IT16}{2}$

| Д20А.939.030 | | | | | | | |
|--------------|--------|----------|--------|--------|------|-------|---------|
| Изм. | Лист | № докум. | Подп. | Дата | Лит. | Масса | Масштаб |
| Разраб. | Ляпин | | Ляпин | 7.4.81 | И | 8,1 | 1:10 |
| Проб. | Ляпин | | Ляпин | | | | |
| Т. контр. | | | | | | | |
| Н. контр. | Мюнтер | | Мюнтер | | | | |
| Утв. | | | | | | | |

Короб

Лит. Масса Масштаб
И 8,1 1:10

Лист Листов 1

ГПИ ГОРЬКОВСКИЙ
САНТЕХПРОЕКТ
формат А4

копировал: Ганкова
23947-05 18 формат А4

| формат | Зона | Поз. | Обозначение | Наименование | Кол. | Примечание |
|--|--------|----------|------------------|-----------------------|------|------------|
| <u>Документация</u> | | | | | | |
| A3 | | | Д 20А.939.040 СБ | Сборочный чертеж | | |
| <u>Детали</u> | | | | | | |
| A4 | 1 | | Д 20А.939.008 | Стенка | 2 | |
| | 2 | | -01 | Стенка | 1 | |
| | 3 | | -02 | Стенка | 1 | |
| Различия исполнений Д 20А.939.040 и Д 20А.939.040-01 | | | | по сборочному чертежу | | |
| Д 20А.939.040 | | | | | | |
| Изм. | Лист | № докум. | Подп. | Дата | | |
| Разраб. | Ляпин | | | 24.05 | | |
| Проб. | Ляпин | | | | | |
| Нач. отд. | | | | | | |
| Н.контр. | Мянтер | | | | | |
| Утв. | | | | | | |
| Короб | | | | Лит. | Лист | Листов |
| | | | | И | | 1 |
| ГПИ ГОРЬКОВСКИЙ САНТЕХПРОЕКТ формат А4 | | | | | | |

1с

V(✓)

$h_{16}; \pm \frac{IT_{16}}{2}$

Д 20А.939.005

| Изм. | Лист | № докум. | Подп. | Дата | Лит. | Масса | Масштаб |
|--|--------|----------|-------|-------|----------------------|---------------|---------|
| Разраб. | Ляпин | | | 24.05 | | 1,3 | 1:5 |
| Проб. | Ляпин | | | | | | |
| Т.контр. | | | | | | | |
| Н.контр. | Мянтер | | | | | | |
| Утв. | | | | | | | |
| Лист | | | | | Б-ПН-5 | ГОСТ 19903-74 | |
| | | | | | ВСтЗсп ГОСТ 14637-79 | | |
| Короб | | | | | Лит. | Масса | Масштаб |
| | | | | | И | 95 | 1:10 |
| | | | | | Лист Листов 1 | | |
| ГПИ ГОРЬКОВСКИЙ САНТЕХПРОЕКТ формат А4 | | | | | | | |

Д 20А.939.040 СБ

Д 20А.939.040

Д 20А.939.040-01-зеркальное отражение
Остальное - см. Д 20А.939.040

1.* Размеры для справок.

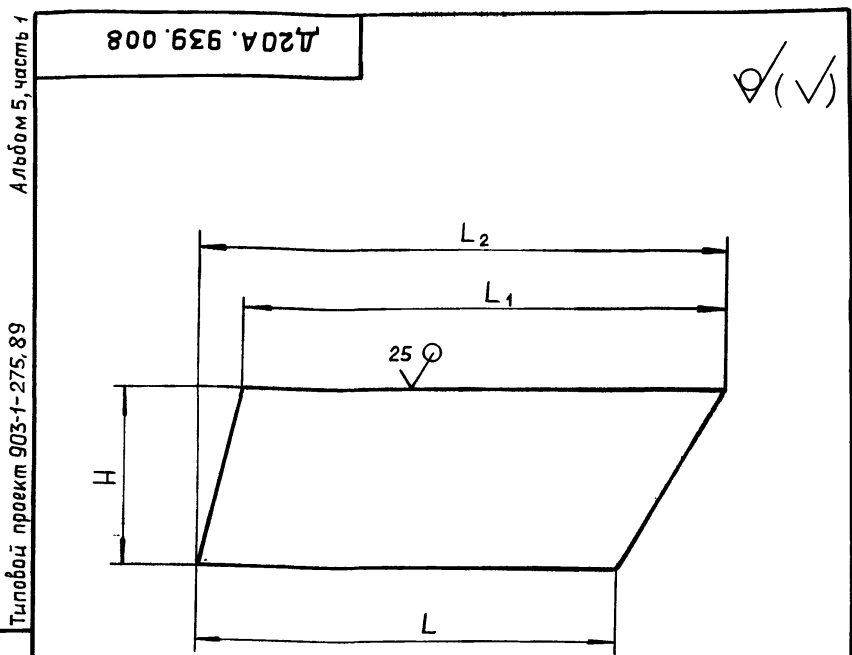
2. $\pm \frac{IT_{16}}{2}$

3. Сварные швы по ГОСТ 5264-80.

| Изм. | Лист | № докум. | Подп. | Дата | | | |
|---------------------------------|--------|----------|-------|-------|---------------|-------|---------|
| Разраб. | Ляпин | | | 24.05 | | | |
| Проб. | Ляпин | | | | | | |
| Т.контр. | | | | | | | |
| Н.контр. | Мянтер | | | | | | |
| Утв. | | | | | | | |
| Короб | | | | | Лит. | Масса | Масштаб |
| | | | | | И | 95 | 1:10 |
| | | | | | Лист Листов 1 | | |
| ГПИ ГОРЬКОВСКИЙ САНТЕХПРОЕКТ | | | | | | | |

Копировал: Ганкова

23947-05



| Обозначение | Размеры, мм. | | | | Масса, кг | |
|----------------|--------------|------|----------------|----------------|-----------|------|
| | H | L | L ₁ | L ₂ | | |
| Д20А. 039. 008 | 398 | 937 | 1063 | 1073 | 15,6 | |
| -01 | 628 | 1061 | | | 1346 | 29,7 |
| -02 | | | | | 1446 | 33,5 |

h16; ± $\frac{IT16}{2}$

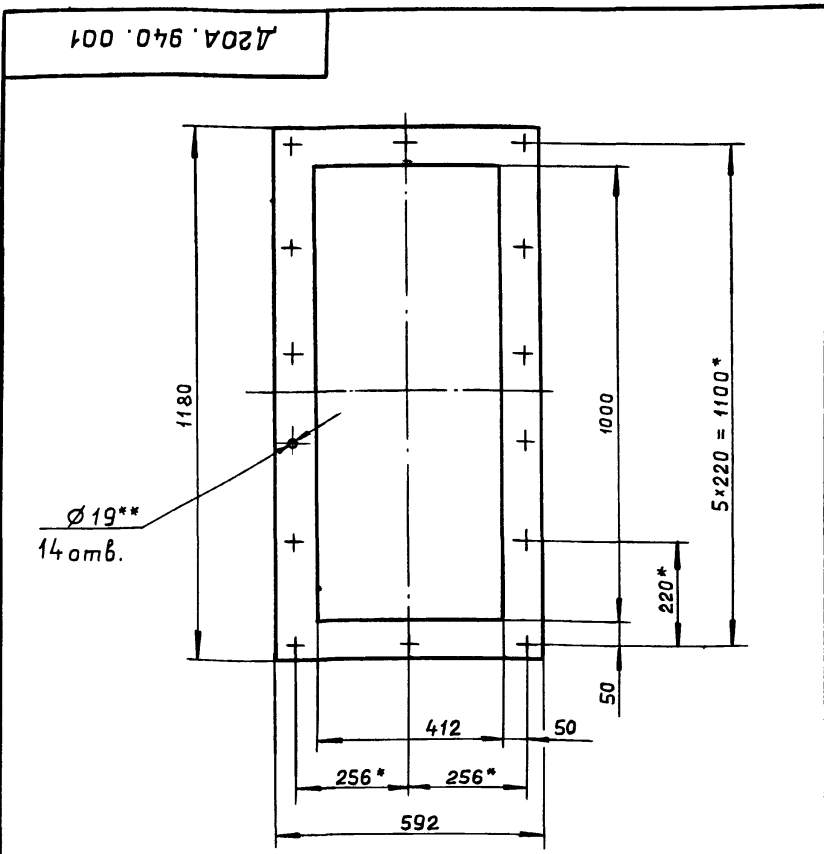
| | | | | | | | | | | | |
|-------------|--|--------------|--|-------------|--|--------------|--|-------------|--|---|--|
| Инв.№ подл. | | Подп. и дата | | Инв.№ подл. | | Подп. и дата | | Инв.№ подл. | | Подп. и дата | |
| Изм. | | Лист | | № докум. | | Подп. | | Дата | | Д20А. 939. 008 | |
| Разраб. | | Ляпин | | Ляпин | | Ляпин | | 7.11.14 | | Стенка | |
| Проб. | | Ляпин | | Ляпин | | Ляпин | | | | Лит. И | |
| Т.контр. | | | | | | | | | | Масса См. табл. | |
| Н.контр. | | Мюнтер | | Мюнтер | | Мюнтер | | | | Лист Листов 1 | |
| Утв. | | | | | | | | | | Лист Б-ПН-5 ГОСТ 19903-74 ВСтЗсп ГОСТ 14637-79 | |
| | | | | | | | | | | ГПИ ГОРЬКОВСКИЙ САНТЕХПРОЕКТ | |

формат А4

| Формат | Зона | Поз. | Обозначение | Наименование | Кол. | Примечание |
|--------|------|------|-----------------|----------------------|------|------------|
| | | | | Документация | | |
| A2 | | | Д20А.940. 000СБ | Сборочный чертеж | | |
| | | | | Сборочные единицы | | |
| A4 | 1 | | Д20А. 940. 010 | Фланец | 1 | |
| A4 | 2 | | Д20А. 940. 020 | Короб | 1 | |
| A4 | 3 | | Д20А. 940. 030 | Короб | 1 | |
| A4 | 4 | | Д20Б. 037. 000 | Компенсатор 400×1000 | 1 | |
| A4 | 5 | | Д22А. 043. 000 | Люк 600×500 | 1 | |
| | | | | Детали | | |
| A4 | 6 | | Д20А. 940.001 | Прокладка | 1 | |
| A4 | 7 | | Д20А. 940.002 | Серьга | 4 | |
| | | | | Стандартные изделия | | |
| | | 8 | | Болт М16×40.36 | | |
| | | | | ГОСТ 7798-70 | 14 | |
| | | 9 | | Гайка М16.4 | | |
| | | | | ГОСТ 5915-70 | 14 | |

| | | | | | | | | | | | |
|-------------|--|--------------|--|-------------|--|--------------|--|-------------|--|---|--|
| Инв.№ подл. | | Подп. и дата | | Инв.№ подл. | | Подп. и дата | | Инв.№ подл. | | Подп. и дата | |
| Изм. | | Лист | | № докум. | | Подп. | | Дата | | Д20А. 940. 000 | |
| Разраб. | | Ляпин | | Ляпин | | Ляпин | | 7.11.14 | | Газоход | |
| Проб. | | Ляпин | | Ляпин | | Ляпин | | | | Лит. И | |
| Т.контр. | | | | | | | | | | Масса См. табл. | |
| Н.контр. | | Мюнтер | | Мюнтер | | Мюнтер | | | | Лист Листов 1 | |
| Утв. | | | | | | | | | | Лист Б-ПН-8 ГОСТ 19903-74 ВСтЗсп ГОСТ 14637-79 | |
| | | | | | | | | | | ГПИ ГОРЬКОВСКИЙ САНТЕХПРОЕКТ | |

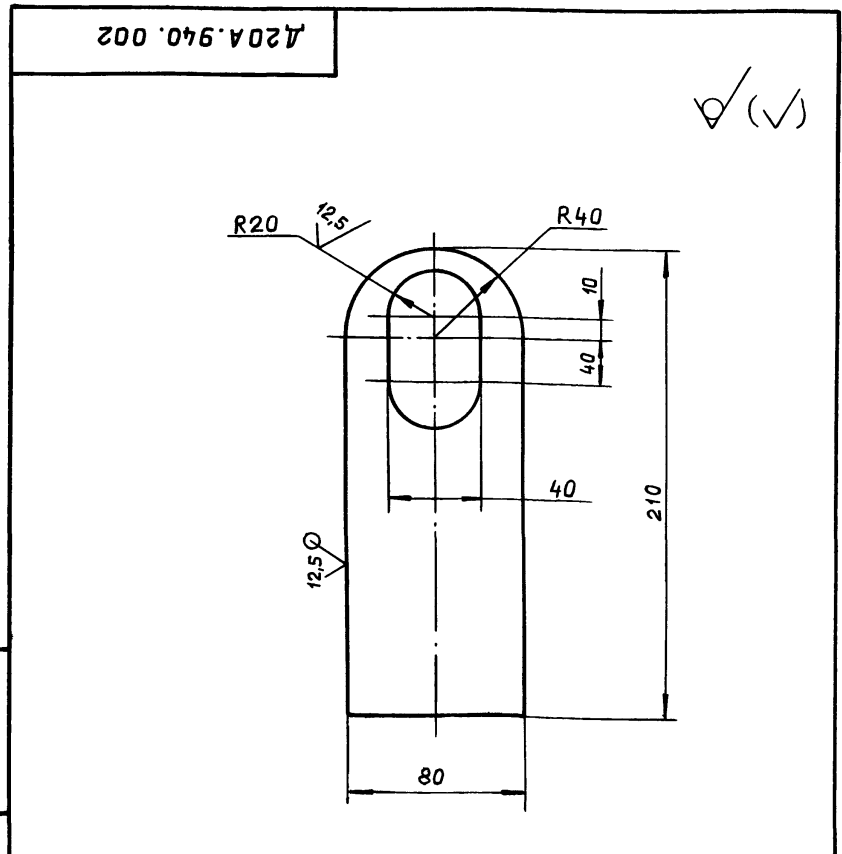
формат А4



1* Размеры для справок.
2** Обработать по сопрягаемой детали.

| | | | | | | | | | | | |
|-------------|--|--------------|--|-------------|--|--------------|--|-------------|--|---|--|
| Инв.№ подл. | | Подп. и дата | | Инв.№ подл. | | Подп. и дата | | Инв.№ подл. | | Подп. и дата | |
| Изм. | | Лист | | № докум. | | Подп. | | Дата | | Д20А. 940. 001 | |
| Разраб. | | Ляпин | | Ляпин | | Ляпин | | 7.11.14 | | Прокладка | |
| Проб. | | Ляпин | | Ляпин | | Ляпин | | | | Лит. И | |
| Т.контр. | | | | | | | | | | Масса 1,03 | |
| Н.контр. | | Мюнтер | | Мюнтер | | Мюнтер | | | | Масштаб 1:10 | |
| Утв. | | | | | | | | | | Лист Листов 1 | |
| | | | | | | | | | | Лист Б-ПН-5 ГОСТ 19903-74 КАОН-1-3 ГОСТ 2850-80 | |
| | | | | | | | | | | ГПИ ГОРЬКОВСКИЙ САНТЕХПРОЕКТ | |

формат А4

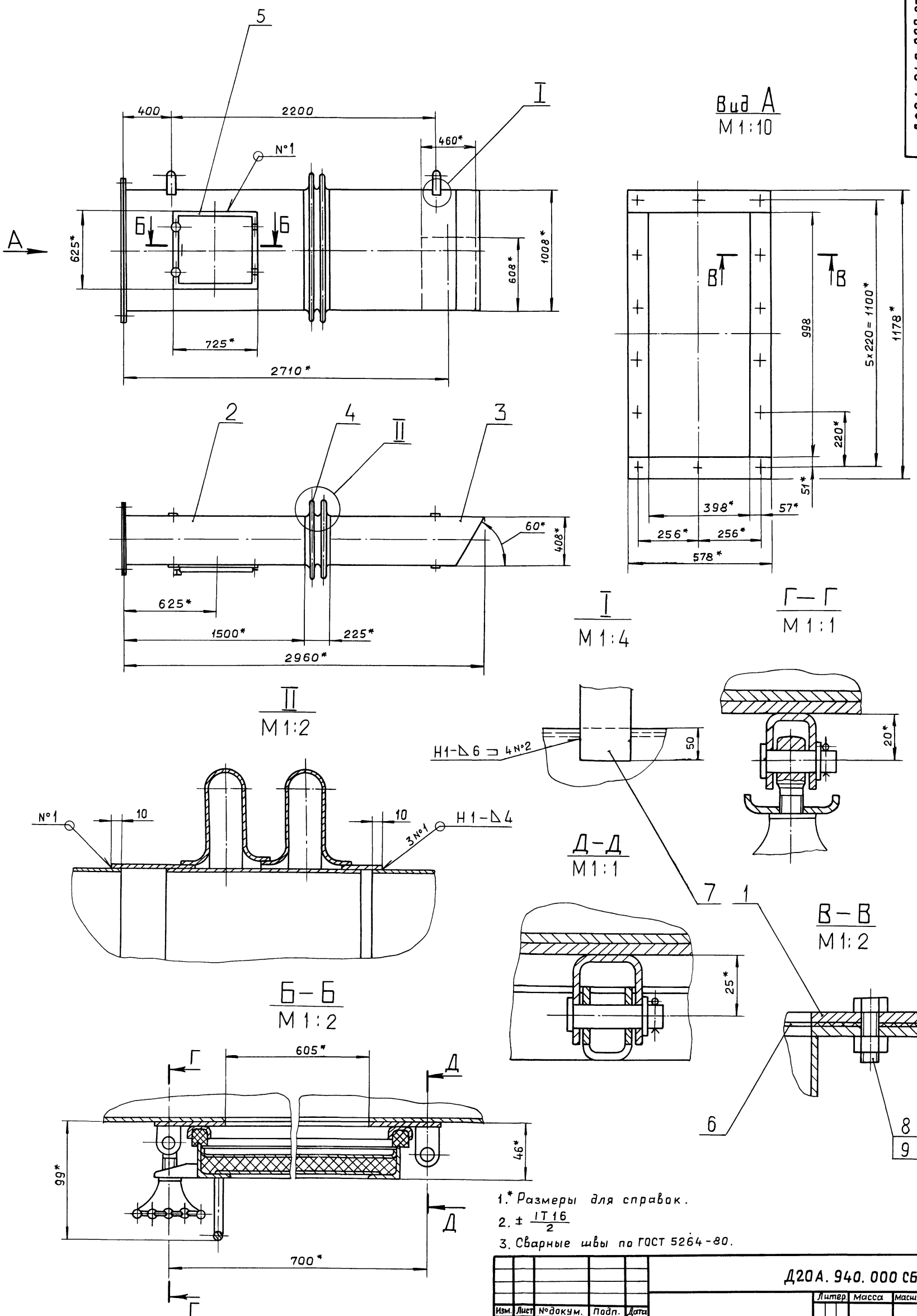


h16; h16; ± $\frac{IT16}{2}$

| | | | | | | | | | | | |
|-------------|--|--------------|--|-------------|--|--------------|--|-------------|--|---|--|
| Инв.№ подл. | | Подп. и дата | | Инв.№ подл. | | Подп. и дата | | Инв.№ подл. | | Подп. и дата | |
| Изм. | | Лист | | № докум. | | Подп. | | Дата | | Д20А. 940. 002 | |
| Разраб. | | Ляпин | | Ляпин | | Ляпин | | 7.11.14 | | Серьга | |
| Проб. | | Ляпин | | Ляпин | | Ляпин | | | | Лит. И | |
| Т.контр. | | | | | | | | | | Масса 0,88 | |
| Н.контр. | | Мюнтер | | Мюнтер | | Мюнтер | | | | Масштаб 1:2 | |
| Утв. | | | | | | | | | | Лист Листов 1 | |
| | | | | | | | | | | Лист Б-ПН-8 ГОСТ 19903-74 ВСтЗсп ГОСТ 14637-79 | |
| | | | | | | | | | | ГПИ ГОРЬКОВСКИЙ САНТЕХПРОЕКТ | |

копировал: Ганкова

23947-05 20 формат А4



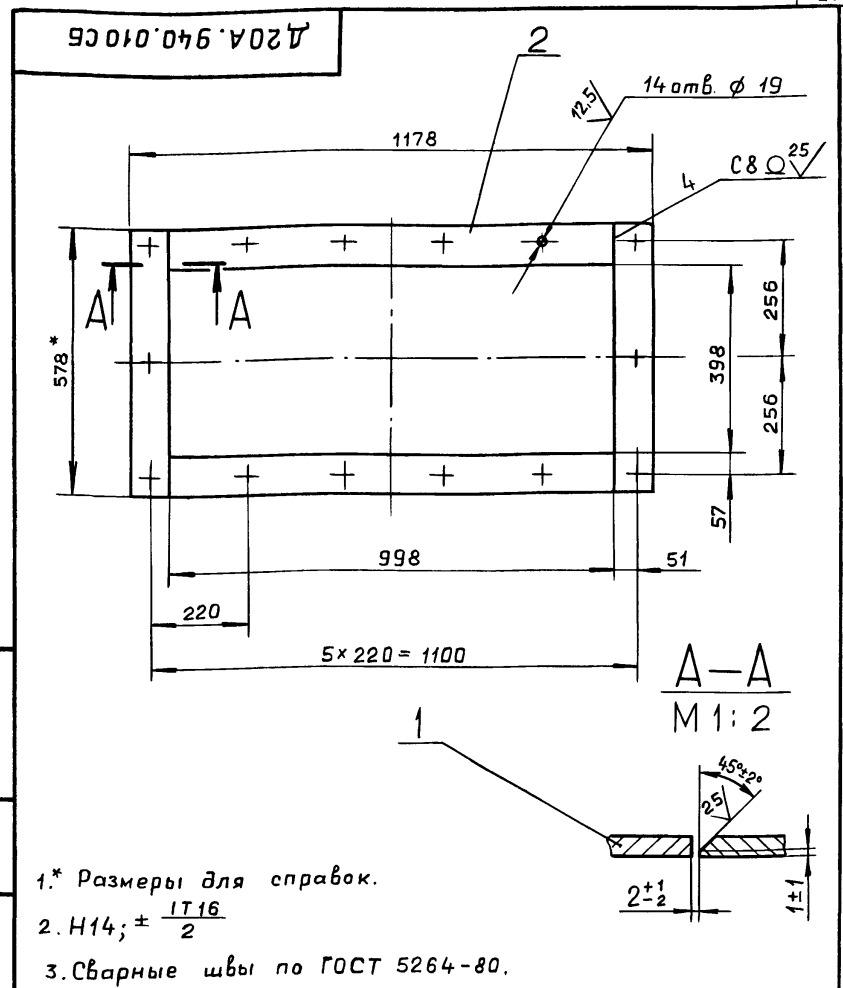
- 1.* Размеры для справок.
- 2. ± $\frac{IT16}{2}$
- 3. Сварные швы по ГОСТ 5264-80.

| | | | | | | | | | |
|----------|----------|-----------|-------|------------------------|---------------------------------|--------|----------|---------|--|
| | | | | Д20А.940.000 СБ | | | | | |
| Изм. | Лист | № док.ум. | Подп. | Дата | Газоход | Литер. | Масса | Масштаб | |
| Разраб. | Ляпин | Ляпин | Ляпин | 21.12 | | И | 387 | 1:20 | |
| Проб. | Ляпин | | | | | Лист | Листов 1 | | |
| Т.контр. | | | | | | | | | |
| Нач.отд. | Вольский | | | | | | | | |
| Н.контр. | Мюнтер | | | | ГПИ ГОРЬКОВСКИЙ САНТЕХПРОЕКТ | | | | |
| Чтв. | | | | | | | | | |

| формат | Зона | Поз. | Обозначение | Наименование | Кол. | Примечание |
|--------|------|------|------------------|--|------|------------|
| | | | | Документация | | |
| A4 | | | Д 20А.940.010 СБ | Сборочный чертеж | | |
| | | | | Детали | | |
| Б4 | 1 | | Д 20А.940.005 | Планка Полоса 2-Б-10х90 ГОСТ 103-76 ВСтЗсп ГОСТ 535-79 | | |
| Б4 | 2 | | Д 20А.940.006 | Планка Полоса 2-Б-10х90 ГОСТ 103-76 ВСтЗсп ГОСТ 535-79 | 2 | 4,24кг |
| | | | | L = 998 h 16 ²⁵ √ | 2 | 7,06кг |

Альбом 5, часть 1
Типовой проект 903-1-275.89
Инв.№ подл. Подл. и дата
Инв.№ подл. Подл. и дата
Инв.№ подл. Подл. и дата
Инв.№ подл. Подл. и дата

| | | | | | | | | | | | | | | | |
|-------------|--------|----------|-------|--------------|------|------|--------|------------------------------|--|--|--|--------------|--|--|--|
| Инв.№ подл. | | | | Подл. и дата | | | | Инв.№ подл. | | | | Подл. и дата | | | |
| Изм. | Лист | № докум. | Подп. | Дата | Лит. | Лист | Листов | Д 20А.940.010 | | | | Фланец | | | |
| Разраб. | Ляпин | | Ляпин | 4.4.88 | И | | 1 | ГПИ горьковский САНТЕХПРОЕКТ | | | | Формат А4 | | | |
| Проб. | Ляпин | | | | | | | | | | | | | | |
| Нач. отд. | | | | | | | | | | | | | | | |
| Н.контр. | Мюнтер | | | | | | | | | | | | | | |
| Утв. | | | | | | | | | | | | | | | |



1.* Размеры для справок.
2. H14; ± $\frac{IT16}{2}$
3. Сварные швы по ГОСТ 5264-80.

| | | | | | | | | | | | | | | | |
|-------------|--------|----------|-------|--------------|------|------|--------|------------------|--|--|--|--------------|--|--|--|
| Инв.№ подл. | | | | Подл. и дата | | | | Инв.№ подл. | | | | Подл. и дата | | | |
| | | | | | | | | Д 20А.940.010 СБ | | | | Фланец | | | |
| Изм. | Лист | № докум. | Подп. | Дата | Лит. | Лист | Листов | И | | | | 23 1:10 | | | |
| Разраб. | Ляпин | | Ляпин | 4.4.88 | | | | | | | | | | | |
| Проб. | Ляпин | | | | | | | | | | | | | | |
| Н.контр. | Мюнтер | | | | | | | | | | | | | | |
| Утв. | | | | | | | | | | | | | | | |

| формат | Зона | Поз. | Обозначение | Наименование | Кол. | Примечание |
|--------|------|------|--------------------|---|------|------------|
| | | | | Документация | | |
| A3 | | | Д 20А.940.020 СБ | Сборочный чертеж | | |
| | | | | Сборочные единицы | | |
| A4 | 1 | | Д 20А.940.010 | Фланец | 1 | |
| | | | | Детали | | |
| Б4 | 2 | | Д 20А.940.009 | Ребро Полоса 2-Б-5х50 ГОСТ 103-76 ВСтЗсп ГОСТ 535-79 | | |
| Б4 | 3 | | Д 20А.940.011 | Ребро Полоса 2-Б-5х50 ГОСТ 103-76 ВСтЗсп ГОСТ 535-79 | 2 | 2,13кг |
| | | | | L = 1088 h 16 ²⁵ √ | 2 | 2,13кг |
| Б4 | 3 | | Д 20А.940.011 | Ребро Полоса 2-Б-5х50 ГОСТ 103-76 ВСтЗсп ГОСТ 535-79 | | |
| | | | | L = 488 h 16 ²⁵ √ | 2 | 0,96кг |
| A3 | 4 | | Д 20А.940.012 - 01 | Стенка | 1 | |
| A3 | 5 | | Д 20А.940.012 | Стенка | 1 | |
| Б4 | 6 | | Д 20А.940.013 | Стенка Лист Б-ПН-5 ГОСТ 19903-74 ВСтЗсп ГОСТ 14637-79 | | |
| | | | | (398 x 1500) h 16 ²⁵ √ | 2 | 23,5кг |

Альбом 5, часть 1
Типовой проект 903-1-275.89
Инв.№ подл. Подл. и дата
Инв.№ подл. Подл. и дата
Инв.№ подл. Подл. и дата
Инв.№ подл. Подл. и дата

| | | | | | | | | | | | | | | | |
|-------------|--------|----------|-------|--------------|------|------|--------|---------------|--|--|--|--------------|--|--|--|
| Инв.№ подл. | | | | Подл. и дата | | | | Инв.№ подл. | | | | Подл. и дата | | | |
| | | | | | | | | Д 20А.940.020 | | | | Короб | | | |
| Изм. | Лист | № докум. | Подп. | Дата | Лит. | Лист | Листов | И | | | | 1 | | | |
| Разраб. | Ляпин | | Ляпин | 4.4.88 | | | | | | | | | | | |
| Проб. | Ляпин | | | | | | | | | | | | | | |
| Нач. отд. | | | | | | | | | | | | | | | |
| Н.контр. | Мюнтер | | | | | | | | | | | | | | |
| Утв. | | | | | | | | | | | | | | | |

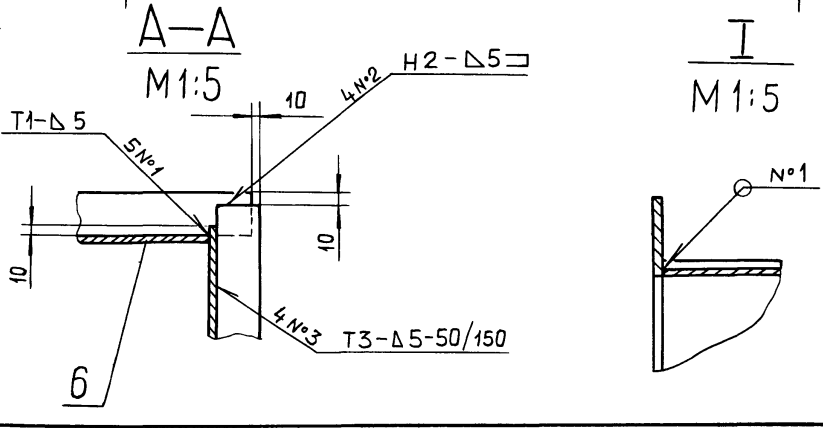
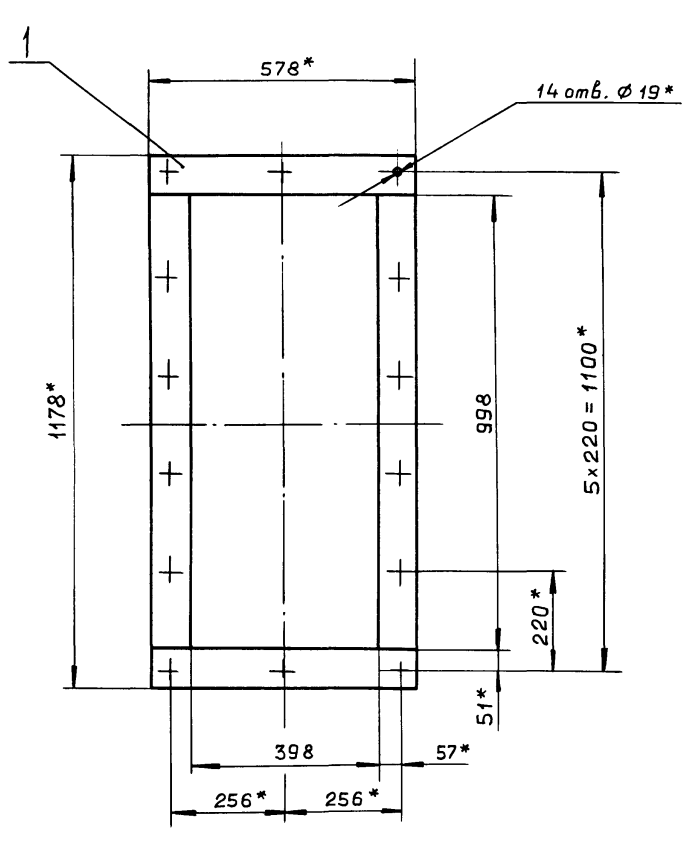
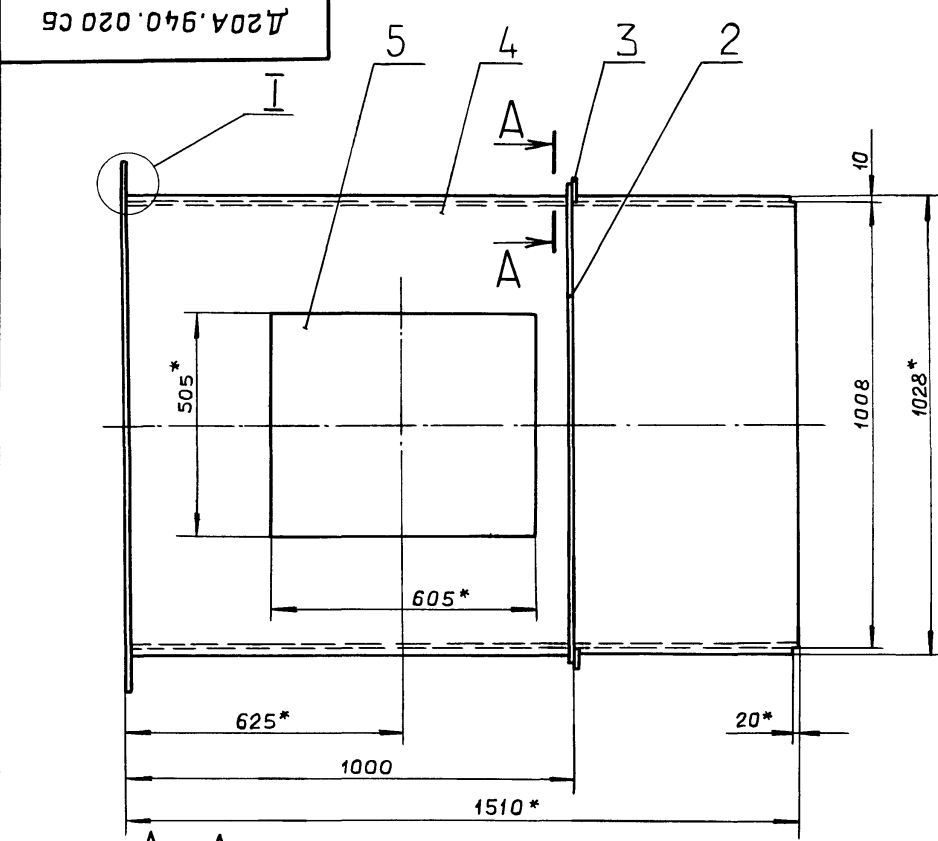
| формат | Зона | Поз. | Обозначение | Наименование | Кол. | Примечание |
|--------|------|------|--------------------|---|------|------------|
| | | | | Документация | | |
| A3 | | | Д 20А.940.030 СБ | Сборочный чертеж | | |
| | | | | Детали | | |
| A3 | 1 | | Д 20А.940.016 | Стенка | 1 | |
| A4 | 2 | | Д 20А.940.017 | Стенка | 2 | |
| A3 | 3 | | Д 20А.940.016 - 01 | Стенка | 1 | |
| Б4 | 4 | | Д 20А.940.018 | Стенка Лист Б-ПН-5 ГОСТ 19903-74 ВСтЗсп ГОСТ 14637-79 | | |
| | | | | (458 x 1028) h 16 ²⁵ √ | 1 | 18,5кг |
| Б4 | 5 | | Д 20А.940.019 | Ребро Полоса 2-Б-5х50 ГОСТ 103-76 ВСтЗсп ГОСТ 535-79 | | |
| | | | | L = 1088 h 16 ²⁵ √ | 2 | 2,13кг |
| Б4 | 6 | | Д 20А.940.021 | Ребро Полоса 2-Б-5х50 ГОСТ 103-76 ВСтЗсп ГОСТ 535-79 | | |
| | | | | L = 488 h 16 ²⁵ √ | 2 | 0,96кг |

| | | | | | | | | | | | | | | | |
|-------------|--------|----------|-------|--------------|------|------|--------|---------------|--|--|--|--------------|--|--|--|
| Инв.№ подл. | | | | Подл. и дата | | | | Инв.№ подл. | | | | Подл. и дата | | | |
| | | | | | | | | Д 20А.940.030 | | | | Короб | | | |
| Изм. | Лист | № докум. | Подп. | Дата | Лит. | Лист | Листов | И | | | | 1 | | | |
| Разраб. | Ляпин | | Ляпин | 4.4.88 | | | | | | | | | | | |
| Проб. | Ляпин | | | | | | | | | | | | | | |
| Нач. отд. | | | | | | | | | | | | | | | |
| Н.контр. | Мюнтер | | | | | | | | | | | | | | |
| Утв. | | | | | | | | | | | | | | | |

Альбом 5, часть 1
Типовой проект 903-1-275.89
Инв.№ подл. Подл. и дата
Инв.№ подл. Подл. и дата
Инв.№ подл. Подл. и дата
Инв.№ подл. Подл. и дата

Альбом 5, часть 1
Типовой проект 903-1-275.89

Д20А.940.020 СБ



- 1.* Размеры для справок.
- 2. ± $\frac{IT16}{2}$
- 3. Сварные швы по ГОСТ 5264-80.

| | | | | | | | | |
|----------|--------|----------|-------|-----------------|-----------|---------------------------------|----------|---------|
| | | | | Д20А.940.020 СБ | | | | |
| Изм. | Лист | № докум. | Подп. | Дата | Короб | Лит. | Масса | Масштаб |
| Разраб. | Ляпин | Ляпин | Ляпин | 7.1.86 | | И | 186 | 1:10 |
| Проб. | Ляпин | Ляпин | Ляпин | | | Лист | Листов 1 | |
| Т.контр. | | | | | | ГПИ ГОРЬКОВСКИЙ САНТЕХПРОЕКТ | | |
| Н.контр. | Мюнтер | Ляпин | Ляпин | | формат А3 | | | |
| Утв. | | | | | | | | |

Д20А.940.012

Рис. 1

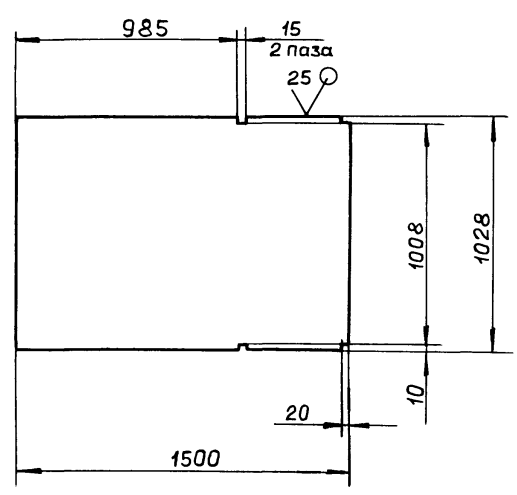
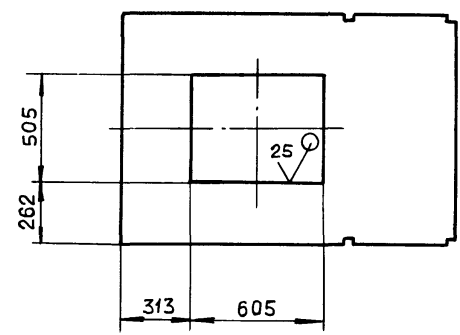


Рис. 2

Остальное см. Рис.1



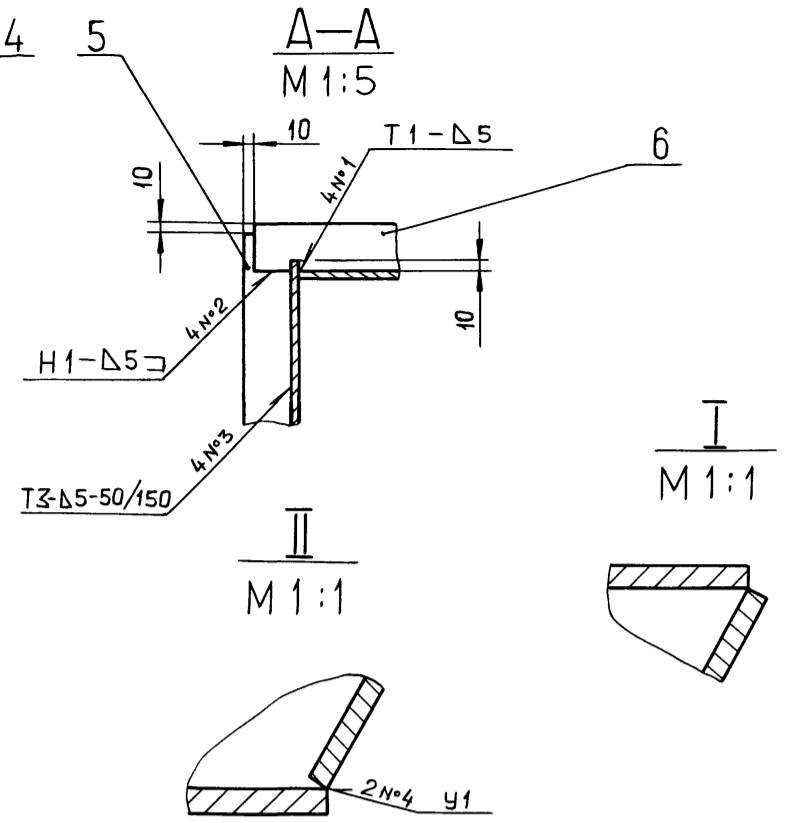
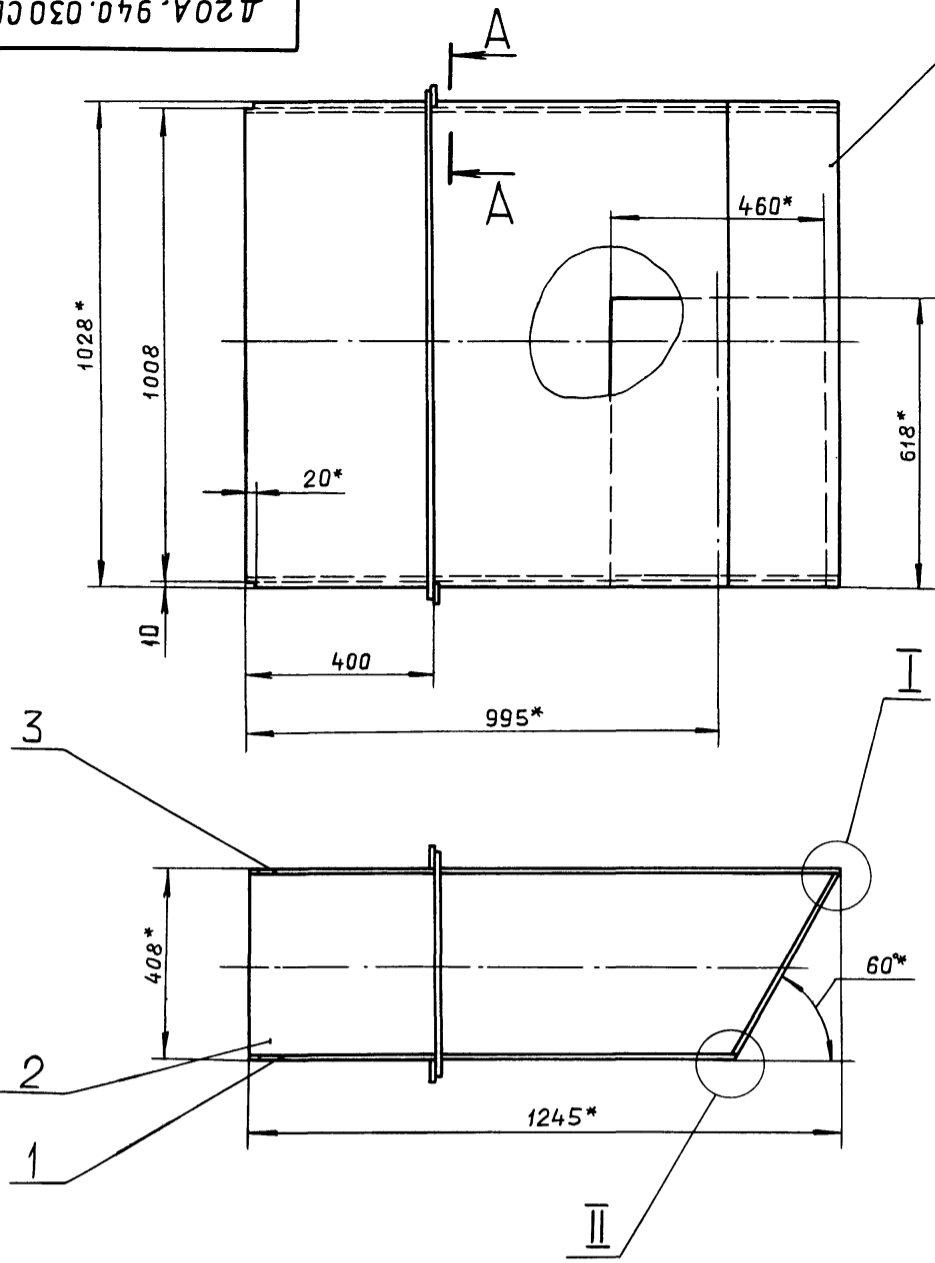
| Обозначение | Рис. | Масса, кг |
|--------------|------|-----------|
| Д20А.940.012 | 1 | 61 |
| -01 | 2 | 49 |

h16; ± $\frac{IT16}{2}$

| | | | | | | | | |
|----------|--------|----------|-------|--------------|--------|---|-----------|---------|
| | | | | Д20А.940.012 | | | | |
| Изм. | Лист | № докум. | Подп. | Дата | Стенка | Лит. | Масса | Масштаб |
| Разраб. | Ляпин | Ляпин | Ляпин | 24.89 | | И | см. табл. | 1:20 |
| Проб. | Ляпин | Ляпин | Ляпин | | | Лист | Листов 1 | |
| Т.контр. | | | | | | ГПИ ГОРЬКОВСКИЙ САНТЕХПРОЕКТ | | |
| Н.контр. | Мюнтер | Ляпин | Ляпин | | Лист | Б-ПН-5 ГОСТ 19903-74 ВСтЗ сп ГОСТ 14637-79 | | |
| Утв. | | | | | | | | |

Альбом 5, часть 1
 Типовой проект 903-1-275.89
 Инв. № докум. / Подп. и дата
 Взам. инв. № / Инв. № докум. / Подп. и дата
 Инв. № докум. / Подп. и дата

Д20А.940.030СБ



- 1.* Размеры для справок.
- 2. $\pm \frac{IT16}{2}$.
- 3. Сварные швы №1...№3 - по ГОСТ 5264-80, №4 - по ГОСТ 11534-75.

| | | | | | | | | | |
|----------|--------|----------|-------|----------------|-------|---------------------------------|----------|---------|--|
| | | | | Д20А.940.030СБ | | | | | |
| Изм. | Лист | № докум. | Подп. | Дата | Короб | Лит. | Масса | Масштаб | |
| Разраб. | Ляпин | Ляпин | Ляпин | 2008 | | И | 123 | 1:10 | |
| Проб. | Ляпин | Ляпин | Ляпин | | | Лист | Листов 1 | | |
| Т.контр. | | | | | | гпи ГОРЬКОВСКИЙ САНТЭКПРОЕКТ | | | |
| Н.контр. | Мюнтер | Ляпин | | | | формат А3 | | | |
| Утв. | | | | | | | | | |

Д20А.940.016

Рис. 1

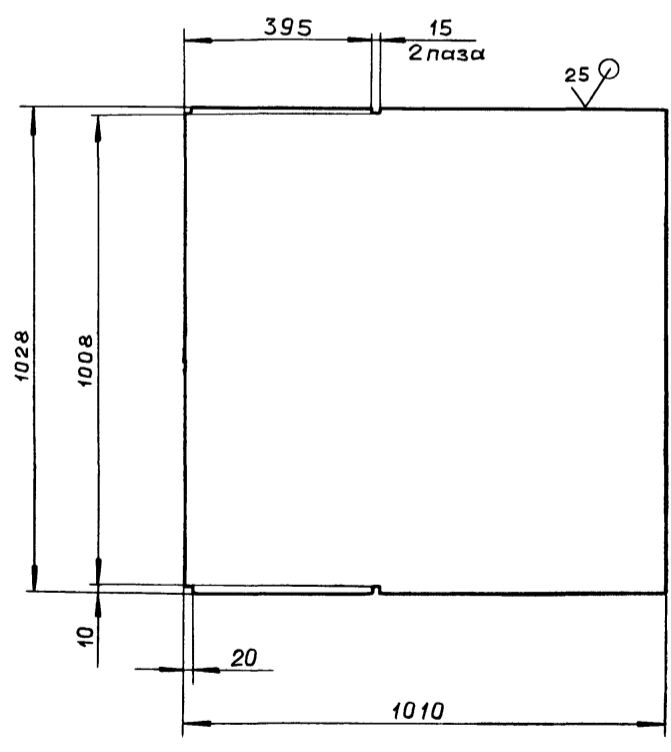
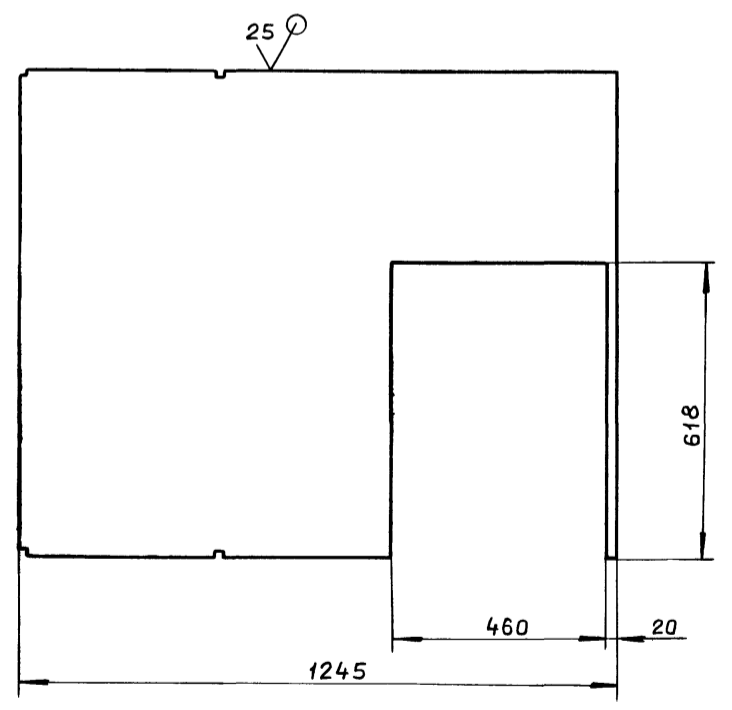


Рис. 2

Остальное см. Рис.1

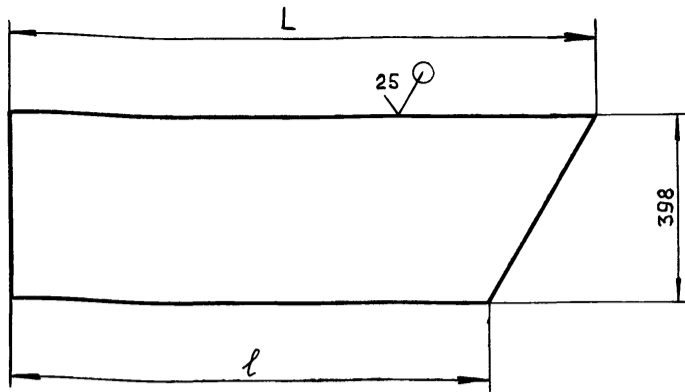


$h16; \pm \frac{IT16}{2}$

| Обозначение | Рис. | Масса, кг |
|--------------|------|-----------|
| Д20А.940.016 | 1 | 41 |
| -01 | 2 | 39 |

| | | | | | | | | | |
|----------|--------|----------|-------|--------------|--------|--|-----------|---------|--|
| | | | | Д20А.940.016 | | | | | |
| Изм. | Лист | № докум. | Подп. | Дата | Стенка | Лит. | Масса | Масштаб | |
| Разраб. | Ляпин | Ляпин | Ляпин | 2008 | | И | см. табл. | 1:10 | |
| Проб. | Ляпин | Ляпин | Ляпин | | | Лист | Листов 1 | | |
| Т.контр. | | | | | | гпи ГОРЬКОВСКИЙ САНТЭКПРОЕКТ | | | |
| Н.контр. | Мюнтер | Ляпин | | | | Лист Б-ПН-5 ГОСТ 19903-74 ВСт3спГОСТ 14637-79 | | | |
| Утв. | | | | | | | | | |

Д20А.940.017



| Обозначение | l, мм | L, мм | Масса, кг |
|--------------|-------|-------|-----------|
| Д20А.940.017 | 1010 | 1245 | 18 |
| -01 | 5000 | 5235 | 79 |

h16; ± IT16/2

Д20А.940.017

| Изм. | Лист | № докум. | Подп. | Дата | Лит. | Масса | Масштаб |
|----------|--------|----------|-------|------|---|-----------|---------------------------------|
| Разраб. | Ляпин | | | | И | См. табл. | — |
| Проб. | Ляпин | | | | Лист | Листов 1 | |
| Н.контр. | Мюнтер | | | | Лист 6-ПН-5 ГОСТ 19903-74 ВСмЗсп ГОСТ 14637-79 | | ГПИ ГОРЬКОВСКИЙ САНТЕХПРОЕКТ |
| Утв. | | | | | | | формат А4 |

| Формат | Зона | Поз. | Обозначение | Наименование | Кол. | Примечание |
|--------|------|------|-----------------|----------------------------|------|------------|
| | | | | <u>Документация</u> | | |
| | | * | Д20А.941.000 СБ | Сборочный чертеж | | *) А3; А2 |
| | | | | <u>Сборочные единицы</u> | | |
| А4 | | 1 | Д20А.940.010 | Фланец | 1 | |
| А4 | | 2 | Д20А.941.010 | Короб | 1 | |
| А4 | | 3 | Д20А.941.020 | Короб | 1 | |
| А4 | | 4 | Д206.037.000 | Компенсатор 400x1000 | 1 | |
| А4 | | 5 | Д22А.043.000 | Люк 600x500 | 1 | |
| | | | | <u>Детали</u> | | |
| А4 | | 6 | Д20А.940.001 | Прокладка | 1 | |
| А4 | | 7 | Д20А.940.002 | Серьга | 4 | |
| | | | | <u>Стандартные изделия</u> | | |
| | | 8 | | Болт М16x40.36 | | |
| | | | | ГОСТ 7798-70 | 14 | |
| | | 9 | | Гайка М16,4 | | |
| | | | | ГОСТ 5915-70 | 14 | |

Д20А.941.000

| Изм. | Лист | № докум. | Подп. | Дата | Лит. | Лист | Листов |
|-----------|----------|----------|-------|------|---------------------------------|------|--------|
| Разраб. | Ляпин | | | | И | 1 | 1 |
| Проб. | Ляпин | | | | | | |
| Нач. отд. | Вольский | | | | | | |
| Н.контр. | Мюнтер | | | | | | |
| Утв. | | | | | | | |
| Газоход | | | | | ГПИ ГОРЬКОВСКИЙ САНТЕХПРОЕКТ | | |
| | | | | | формат А4 | | |

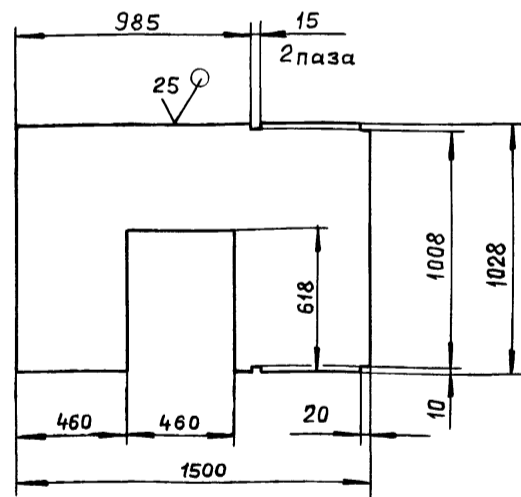
Изм. № подл. Подл. и дата

| Формат | Зона | Поз. | Обозначение | Наименование | Кол. | Примечание |
|--------|------|------|-----------------|---|------|------------|
| | | | | <u>Документация</u> | | |
| | | А3 | Д20А.941.010 СБ | Сборочный чертеж | | |
| | | | | <u>Сборочные единицы</u> | | |
| А4 | | 1 | Д20А.940.010 | Фланец | 1 | |
| | | | | <u>Детали</u> | | |
| А4 | | 2 | Д20А.940.012 | Стенка | 1 | |
| Б4 | | 3 | Д20А.941.001 | Ребро | | |
| | | | | Полоса 2-Б-5x50 ГОСТ 103-76 ВСмЗсп ГОСТ 535-79 | | |
| | | | | L = 1088 h16 ²⁵ ✓ | 2 | 2,13 кг |
| Б4 | | 4 | Д20А.941.002 | Ребро | | |
| | | | | Полоса 2-Б-5x50 ГОСТ 103-76 ВСмЗсп ГОСТ 535-79 | | |
| | | | | L = 488 h16 ²⁵ ✓ | 2 | 0,96 кг |
| Б4 | | 5 | Д20А.941.003 | Стенка | | |
| | | | | Лист 6-ПН-5 ГОСТ 19903-74 ВСмЗсп ГОСТ 14637-79 | | |
| | | | | (398x1500) h16 ²⁵ ✓ | 2 | 23,5 кг |
| А4 | | 6 | Д20А.941.004 | Стенка | 1 | |

Д20А.941.010

| Изм. | Лист | № докум. | Подп. | Дата | Лит. | Лист | Листов |
|-----------|--------|----------|-------|------|---------------------------------|------|--------|
| Разраб. | Ляпин | | | | И | 1 | 1 |
| Проб. | Ляпин | | | | | | |
| Нач. отд. | | | | | | | |
| Н.контр. | Мюнтер | | | | | | |
| Утв. | | | | | | | |
| Короб | | | | | ГПИ ГОРЬКОВСКИЙ САНТЕХПРОЕКТ | | |
| | | | | | формат А4 | | |

Д20А.941.004



h16; ± IT16/2

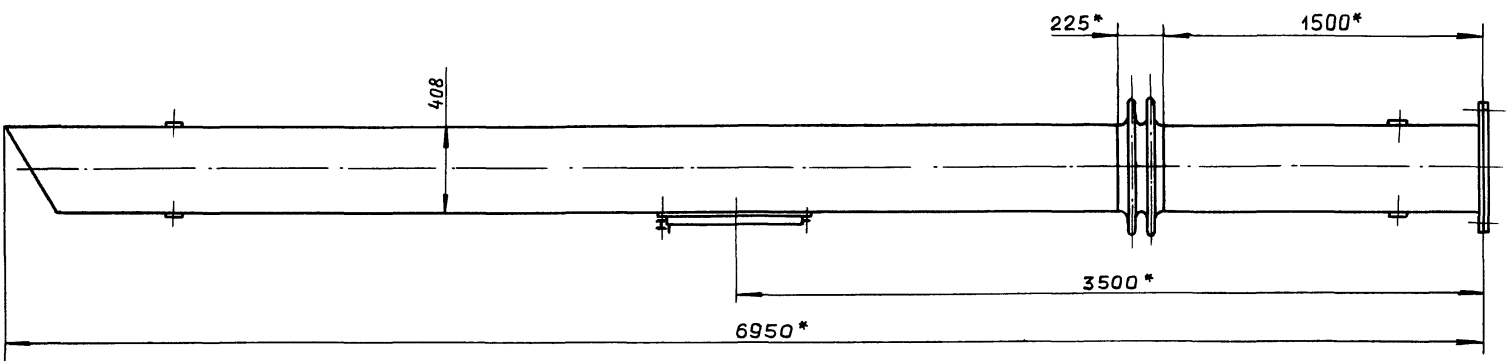
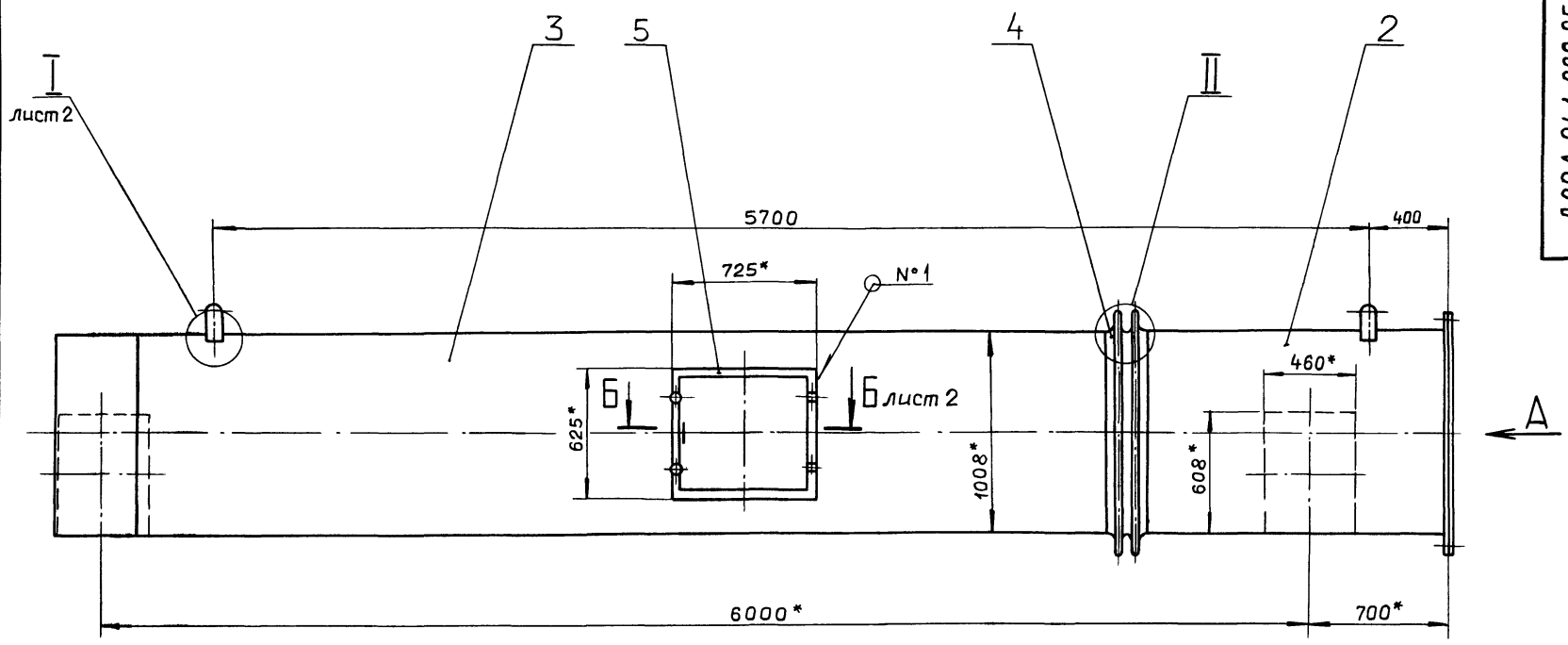
Д20А.941.004

| Изм. | Лист | № докум. | Подп. | Дата | Лит. | Масса | Масштаб |
|----------|--------|----------|-------|------|---|-------|---------|
| Разраб. | Ляпин | | | | И | 50 | 1:20 |
| Проб. | Ляпин | | | | | | |
| Т.контр. | | | | | | | |
| Н.контр. | Мюнтер | | | | | | |
| Утв. | | | | | | | |
| Стенка | | | | | Лист 6-ПН-5 ГОСТ 19903-74 ВСмЗсп ГОСТ 14637-79 | | |
| | | | | | ГПИ ГОРЬКОВСКИЙ САНТЕХПРОЕКТ | | |

Копировал: Ганкова

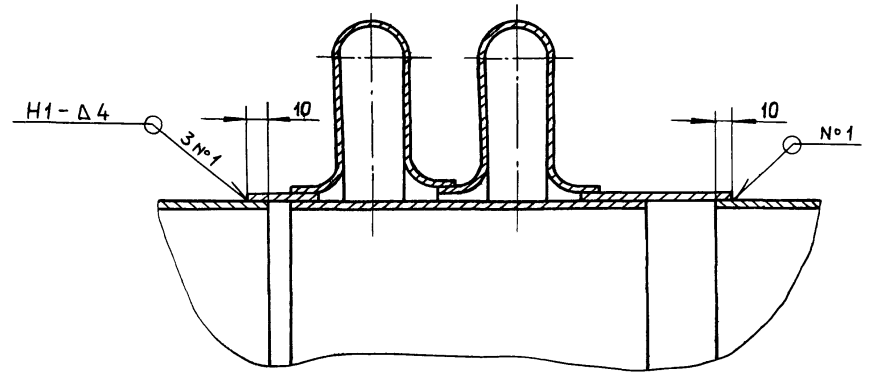
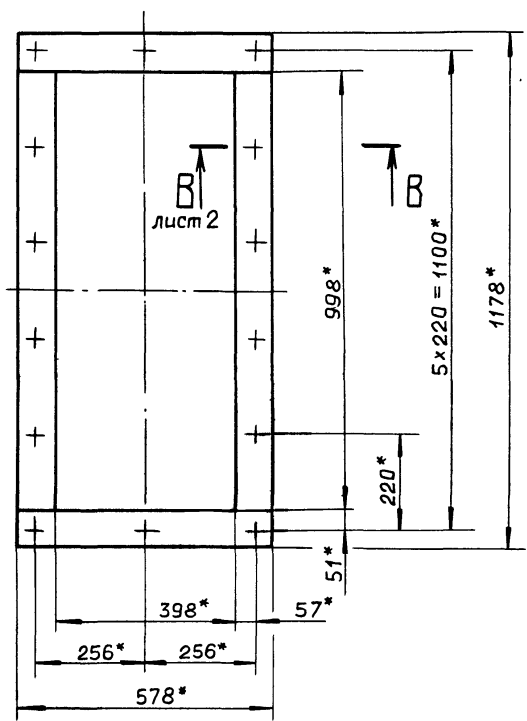
73967-05 25 формат А4

Туповой проект 903-1-275.89 Альбом 5, часть 1



Вид А
М1:10

II
М1:2



- 1* Размеры для справок.
- 2, ±IT16/2.
- 3. Сварные швы по ГОСТ 5264-80.

Имя, №подл. Подп. и дата
Взам. инв. № Инв. №зубл. Подп. и дата

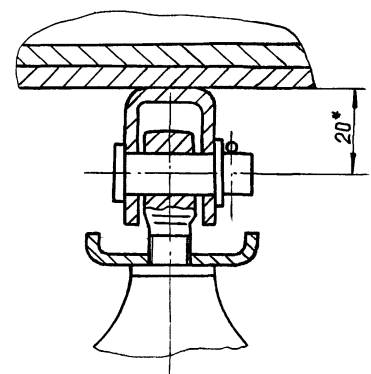
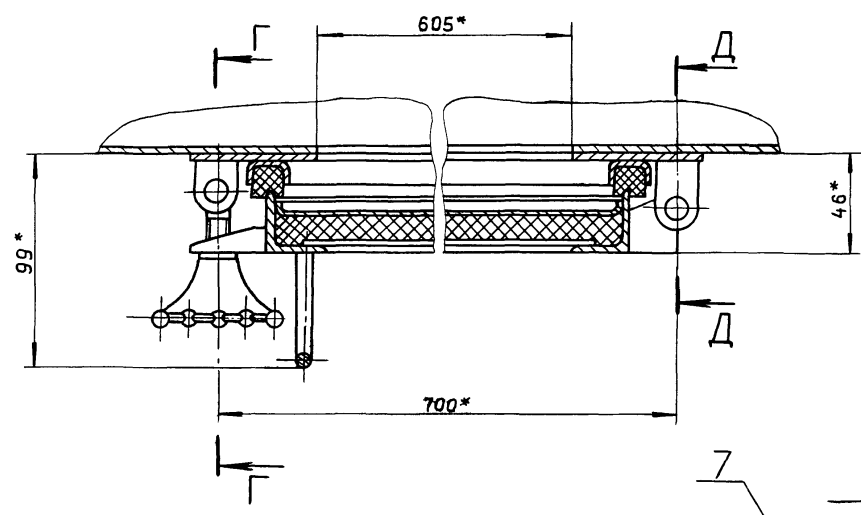
| | | | | | | | | |
|------------------------------|------|----------|-------|-----------------|---------|-----------------|-------|---------|
| | | | | Д20А.941.000 СБ | | | | |
| Изм. | Лист | № докум. | Подп. | Дата | Газоход | Лит. | Масса | Масштаб |
| | | | | | | И | 885 | 1:20 |
| Разраб. Ляпин | | | | | | Лист 1 Листов 2 | | |
| Проб. Ляпин | | | | | | | | |
| Т.контр. | | | | | | | | |
| Нач. отд. Вольский | | | | | | | | |
| Н.контр. Мюнтер | | | | | | | | |
| Утв. | | | | | | | | |
| ГПИ ГОРЬКОВСКИЙ САНТЕХПРОЕКТ | | | | | | | | |

Альбом 5, часть 1
Тилобий проект 903-1-275.89

Д20А.941.000 СБ

Б-Б лист 1
М 1:2

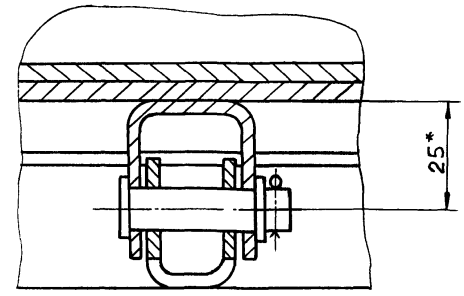
Г-Г
М 1:1



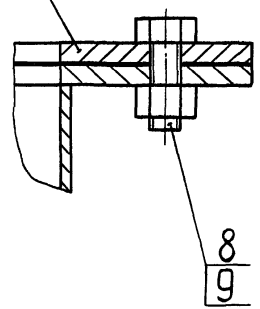
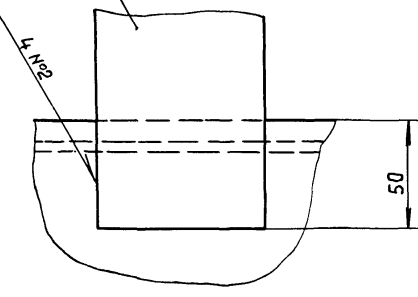
Д-Д
М 1:1

И-И лист 1
М 1:2

В-В лист 1
М 1:2



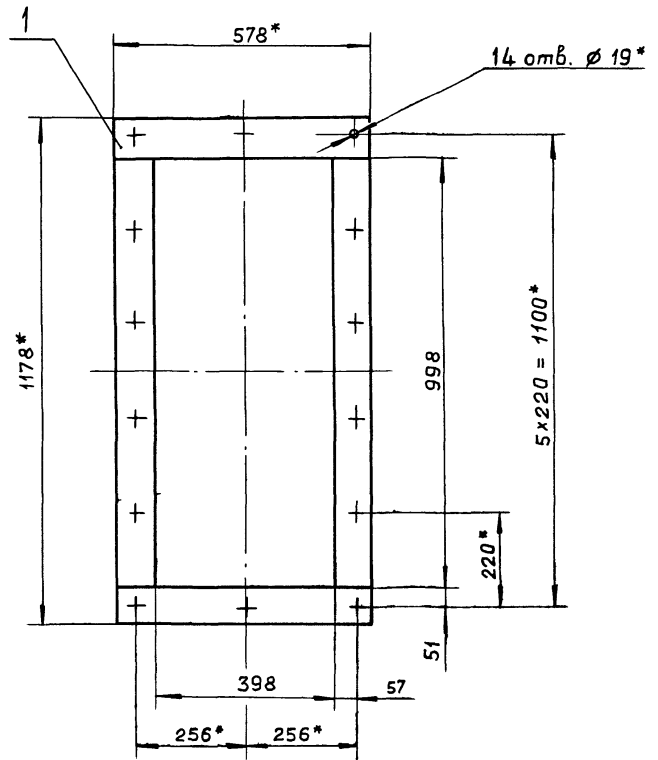
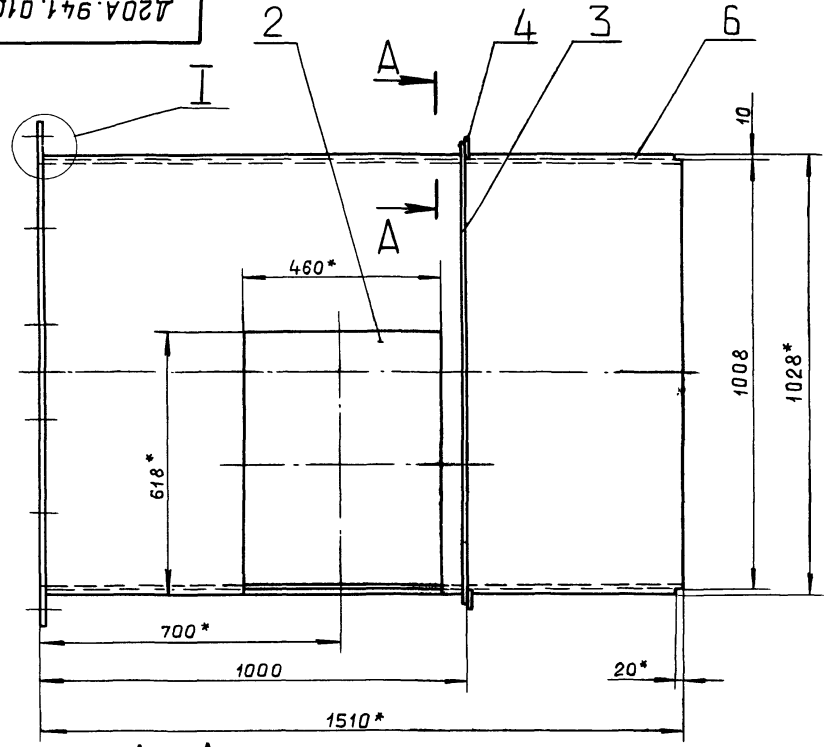
Н1-Д6Э



| | | | | | | |
|------|------|----------|-------|------|----------------|------|
| Изм. | Лист | № докум. | Подп. | Дата | Д20.941.000 СБ | Лист |
| | | | | | | 2 |

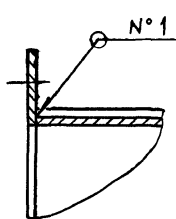
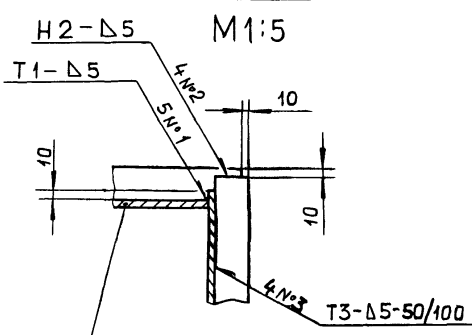
формат А3

Д20А.941.010 СБ



А-А
М 1:5

И-И
М 1:5

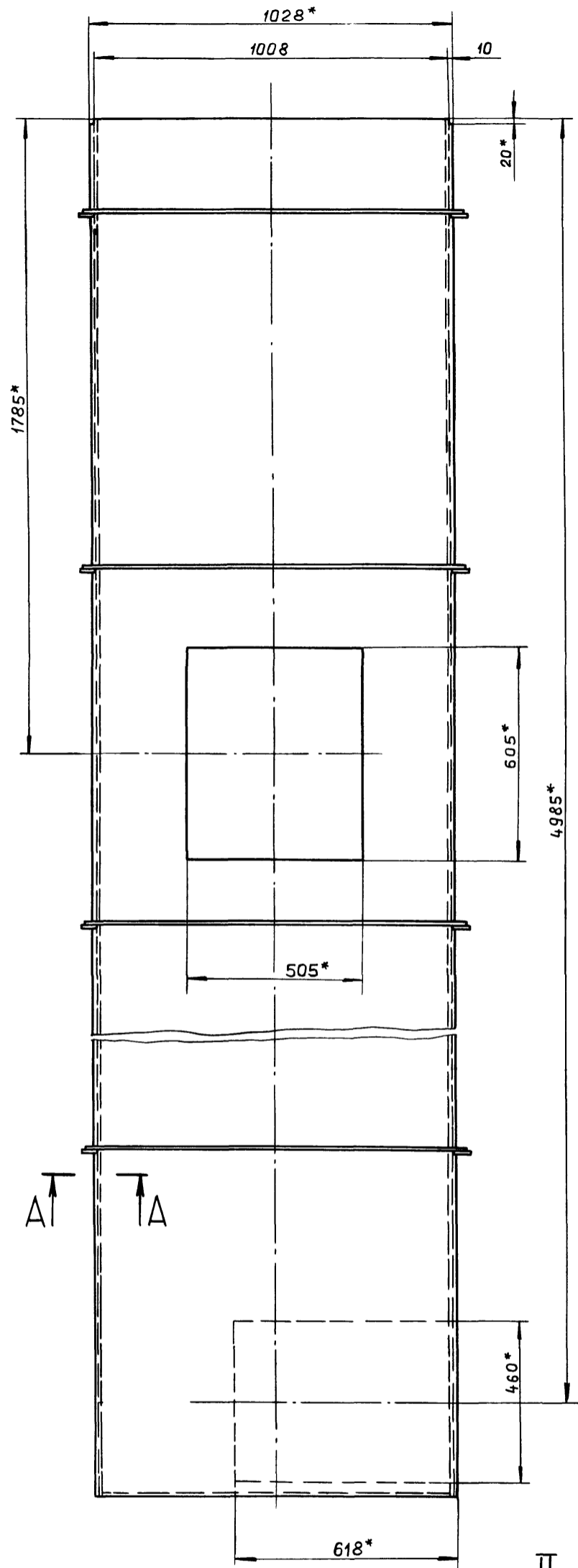


- 1. Размеры для справок.
- 2. ± 1/16
- 3. Сварные швы по ГОСТ 5264-80.

| | | | | | | | | |
|----------|--------|----------|-------|------|-----------------|------------------------------|-------|---------|
| | | | | | Д20А.941.010 СБ | | | |
| Изм. | Лист | № докум. | Подп. | Дата | Короб | Лит. | Масса | Масштаб |
| Разраб. | Ляпин | | | | | И | 187 | 1:10 |
| Пров. | Ляпин | | | | | Лист Листов 1 | | |
| Т.контр. | | | | | | ГПИ ГОРЬКОВСКИЙ САНТЕХПРОЕКТ | | |
| Н.контр. | Мюнтер | | | | | | | |
| Утв. | | | | | | | | |

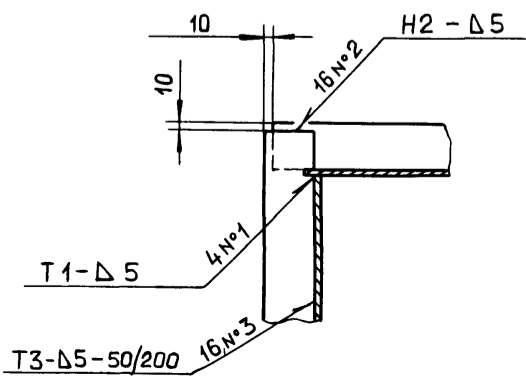
Копировал: Ганкова

23047-05 27 формат А3

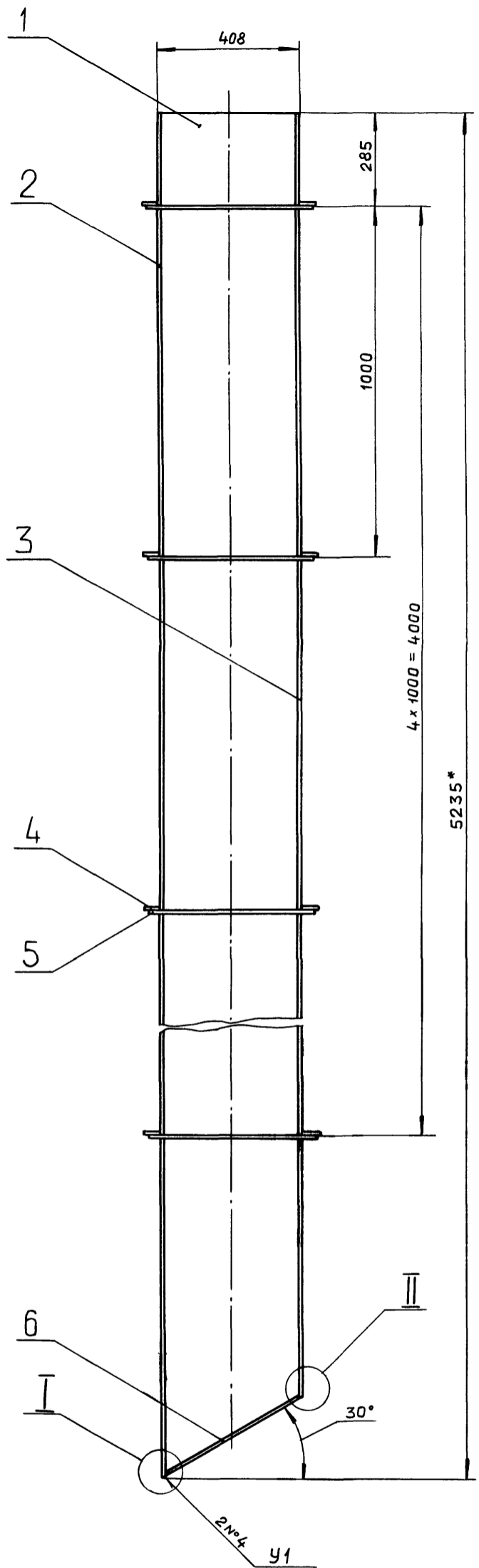
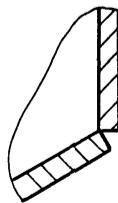


A-A
M 1:5

II
M 1:1



I
M 1:1



1.* Размеры для справок.

2. $\pm \frac{IT16}{2}$

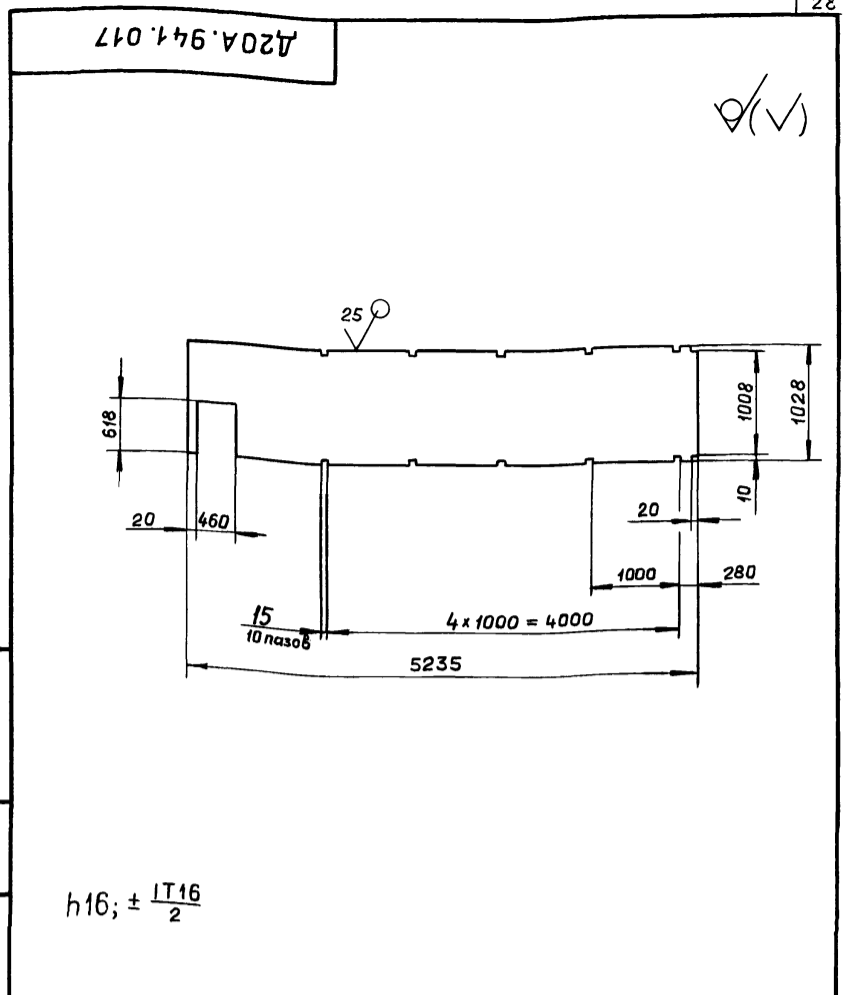
3. Сварные швы №1... №3 - по ГОСТ 5264-80, №4 - по ГОСТ 11534-75.

| | | | | |
|----------|---------|----------|-------|------|
| Изм. | Лист | № докум. | Подп. | Дата |
| Разраб. | Ляпин | | | 1989 |
| Проб. | Ляпин | | | |
| Т.контр. | | | | |
| И.контр. | Мяунтер | | | |
| Утв. | | | | |

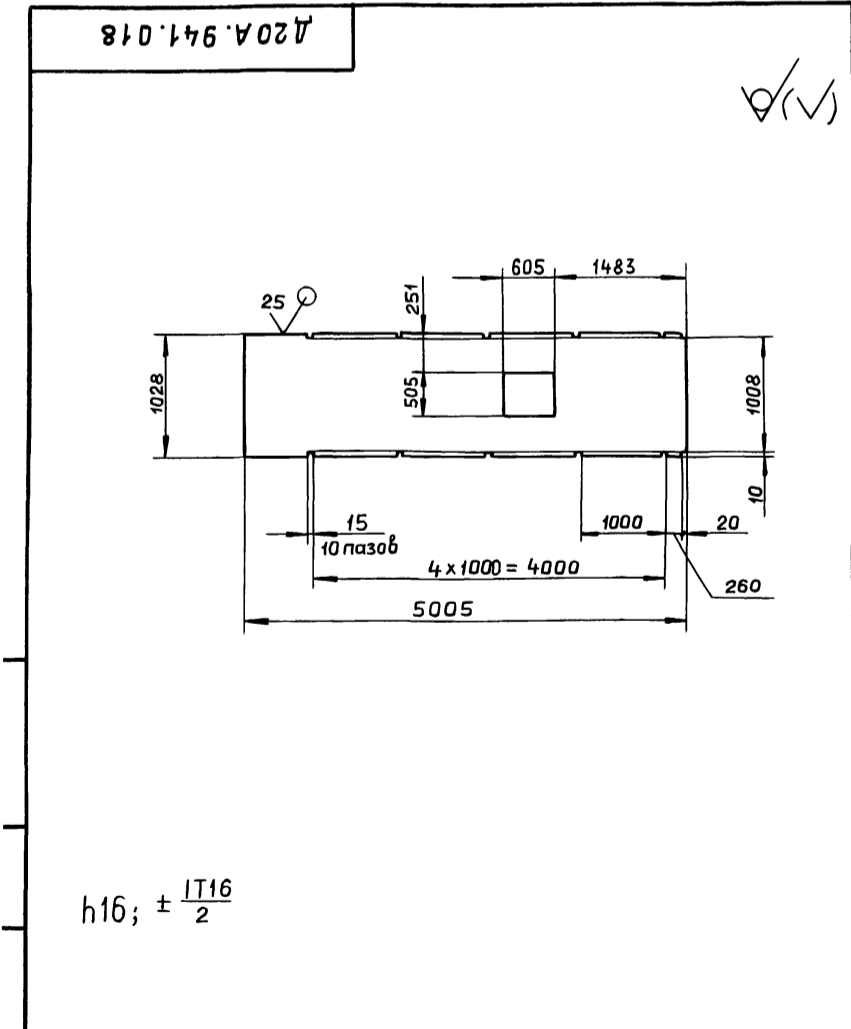
| | | | |
|---------------------------------|------|----------|---------|
| Д20А.941.020 СБ | | | |
| Короб | Лит. | Масса | Масштаб |
| | И | 619 | 1:10 |
| | Лист | Листов 1 | |
| ГПИ ГОРЬКОВСКИЙ САНТЕХПРОЕКТ | | | |

| формат | Зона | Поз. | Обозначение | Наименование | Кол. | Примечание |
|--------|------|------|-----------------|--|------|------------|
| | | | | Документация | | |
| A2 | | | Д20А.941.020СБ | Сборочный чертеж | | |
| | | | | Детали | | |
| A4 | 1 | | Д20А.940.017-01 | Стенка | 2 | |
| A4 | 2 | | Д20А.941.017 | Стенка | 1 | |
| A4 | 3 | | Д20А.941.018 | Стенка | 1 | |
| B4 | 4 | | Д20А.941.019 | Ребро | | |
| | | | | Полоса 2-б-5х50 ГОСТ 103-76 ВСтЗсп ГОСТ 535-79 $L=1088$ $h16$ $\sqrt{25}$ | 10 | 2,13 кг |
| B4 | 5 | | Д20А.941.021 | Ребро | | |
| | | | | Полоса 2-б-5х50 ГОСТ 103-76 ВСтЗсп ГОСТ 535-79 $L=488$ $h16$ $\sqrt{25}$ | 10 | 0,96 кг |
| B4 | 6 | | Д20А.941.022 | Стенка | | |
| | | | | Лист Б-ПН-5 ГОСТ 19903-74 ВСтЗсп ГОСТ 14637-79 (458×1028) $h16$ $\sqrt{25}$ | 1 | 18,5 кг |

| Изм. Лист | | | | № докум. | | | Подп. | | Дата | |
|-----------|--------|--------|--------|--------------|------|--------|------------------------------|--|------|--|
| | | | | Д20А.941.020 | | | | | | |
| Разраб. | Ляпин | Ляпин | Ляпин | Лит. | Лист | Листов | | | | |
| Проб. | Ляпин | Ляпин | Ляпин | И | | 1 | | | | |
| Нач. отд. | Мюнтер | Мюнтер | Мюнтер | Короб | | | ГПИ ГОРЬКОВСКИЙ САНТЕХПРОЕКТ | | | |
| Н.контр. | Мюнтер | Мюнтер | Мюнтер | | | | формат А4 | | | |
| Утв. | | | | | | | | | | |



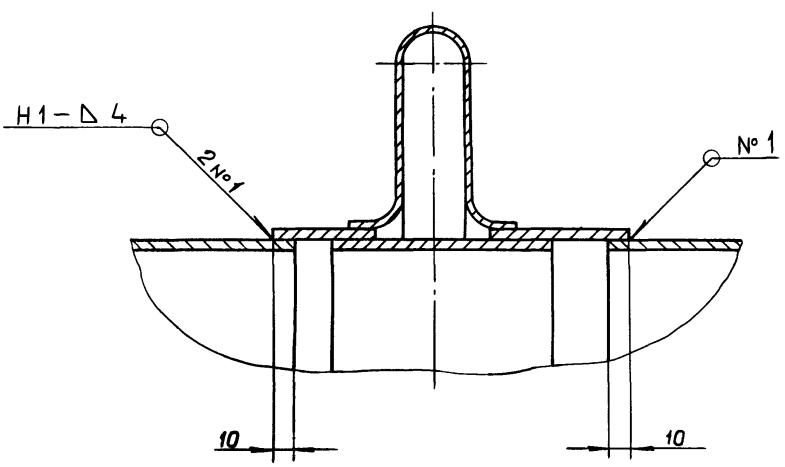
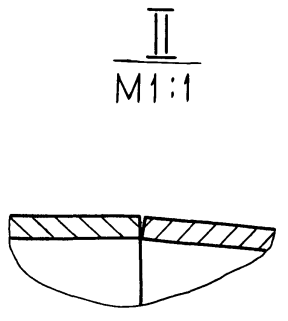
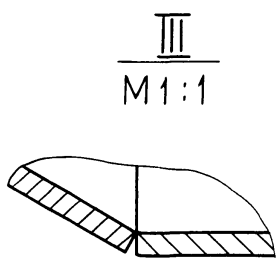
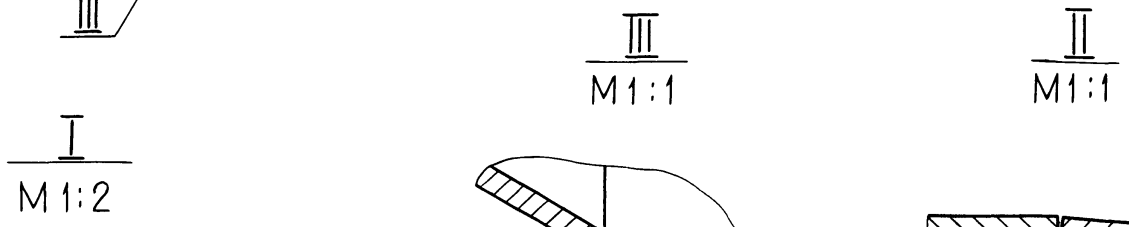
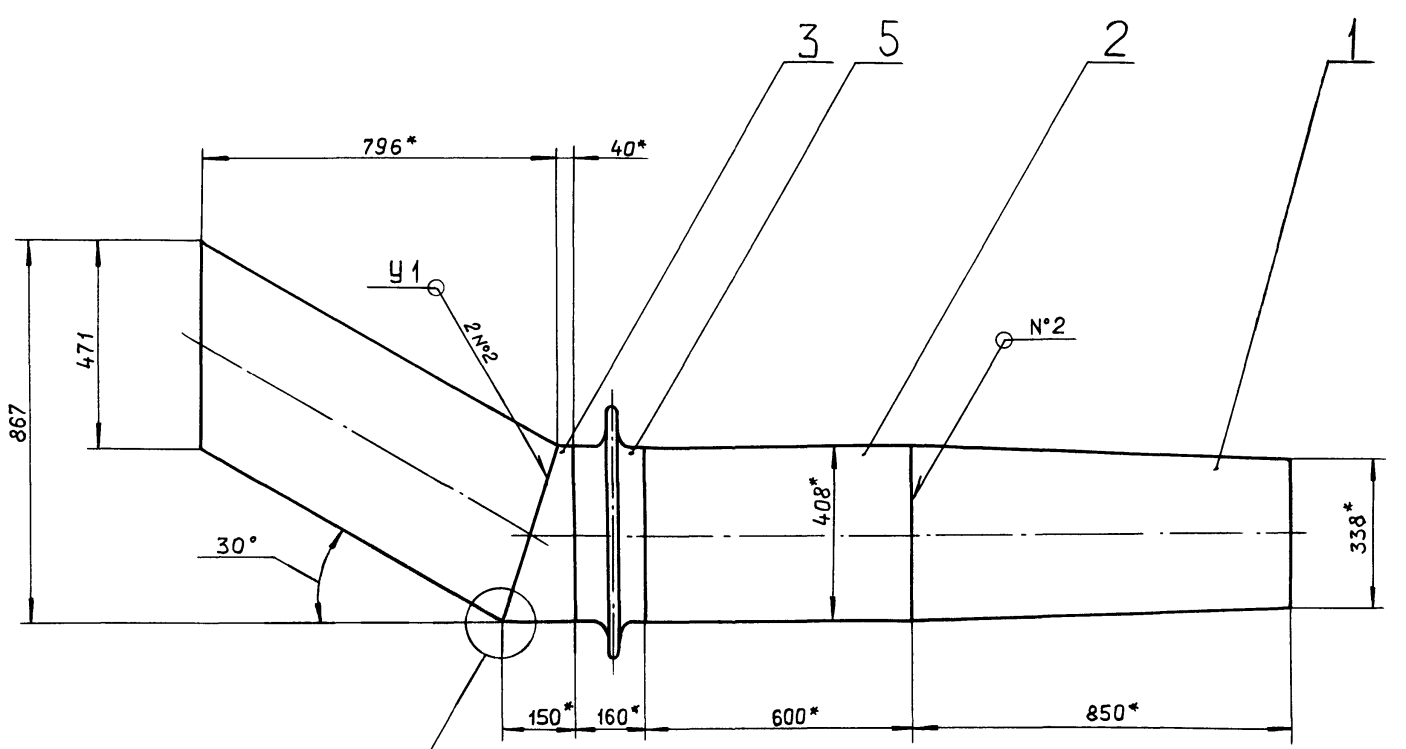
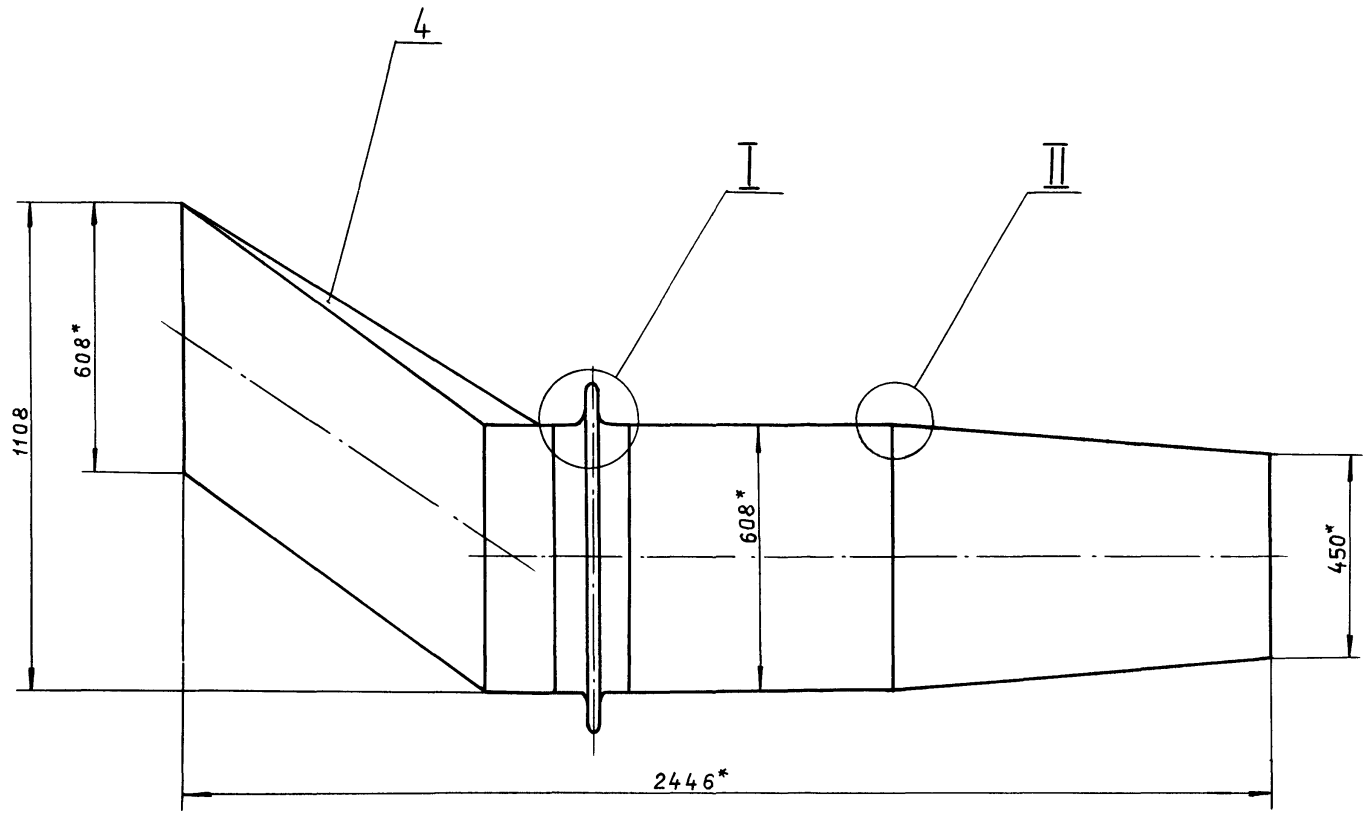
| Изм. Лист | | | | № докум. | | | Подп. | | Дата | |
|-----------|--------|--------|--------|---------------------------|------|--------|------------------------------|--|------|--|
| | | | | Д20А.941.017 | | | | | | |
| Разраб. | Ляпин | Ляпин | Ляпин | Лит. | Лист | Листов | Стенка | | | |
| Проб. | Ляпин | Ляпин | Ляпин | И | | 1 | 211 1:50 | | | |
| Нач. отд. | Мюнтер | Мюнтер | Мюнтер | Лист Б-ПН-5 ГОСТ 19903-74 | | | ГПИ ГОРЬКОВСКИЙ САНТЕХПРОЕКТ | | | |
| Н.контр. | Мюнтер | Мюнтер | Мюнтер | ВСтЗсп ГОСТ 14637-79 | | | формат А4 | | | |
| Утв. | | | | | | | | | | |



| Изм. Лист | | | | № докум. | | | Подп. | | Дата | |
|-----------|--------|--------|--------|---------------------------|------|--------|------------------------------|--|------|--|
| | | | | Д20А.941.018 | | | | | | |
| Разраб. | Ляпин | Ляпин | Ляпин | Лит. | Лист | Листов | Стенка | | | |
| Проб. | Ляпин | Ляпин | Ляпин | И | | 1 | 201 1:50 | | | |
| Нач. отд. | Мюнтер | Мюнтер | Мюнтер | Лист Б-ПН-5 ГОСТ 19903-74 | | | ГПИ ГОРЬКОВСКИЙ САНТЕХПРОЕКТ | | | |
| Н.контр. | Мюнтер | Мюнтер | Мюнтер | ВСтЗсп ГОСТ 14637-79 | | | формат А4 | | | |
| Утв. | | | | | | | | | | |

| формат | Зона | Поз. | Обозначение | Наименование | Кол. | Примечание |
|--------|------|------|-----------------|---------------------|------|------------|
| | | | | Документация | | |
| A2 | | | Д20А.942.000СБ | Сборочный чертеж | | |
| | | | | Сборочные единицы | | |
| A4 | 1 | | Д20А.939.010 | Короб | 1 | |
| A4 | 2 | | Д20А.939.020 | Короб | 1 | |
| A4 | 3 | | Д20А.939.030 | Короб | 1 | |
| A4 | 4 | | Д20А.939.040-01 | Короб | 1 | |
| A4 | 5 | | Д20Б.037.000 | Компенсатор 400х600 | 1 | |

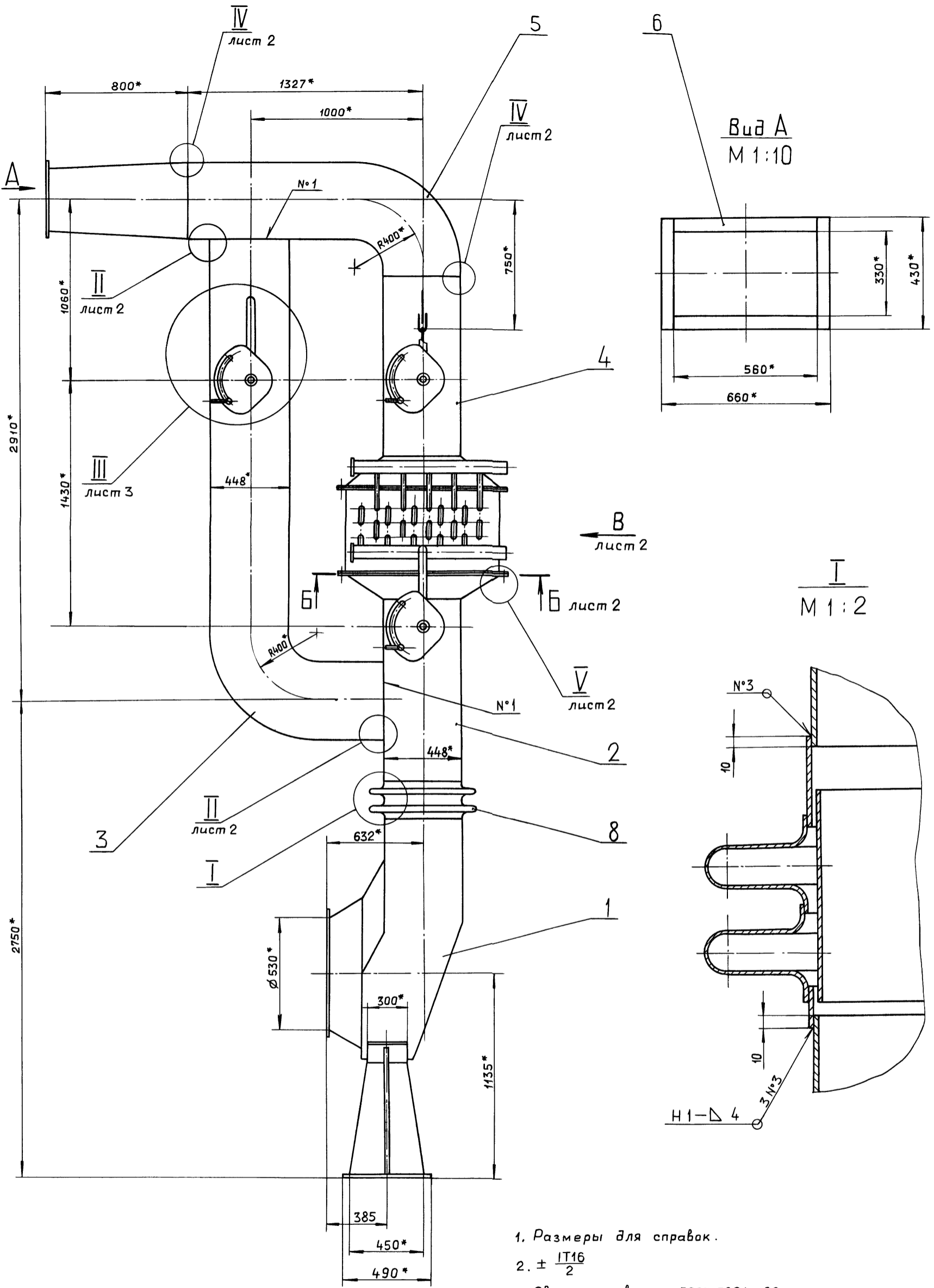
| Изм. Лист | | | | № докум. | | | Подп. | | Дата | |
|-----------|----------|--------|--------|---------------------------|------|--------|------------------------------|--|------|--|
| | | | | Д20А.942.000 | | | | | | |
| Разраб. | Ляпин | Ляпин | Ляпин | Лит. | Лист | Листов | Газоход | | | |
| Проб. | Ляпин | Ляпин | Ляпин | И | | 1 | 1 | | | |
| Нач. отд. | Вольский | Мюнтер | Мюнтер | Лист Б-ПН-5 ГОСТ 19903-74 | | | ГПИ ГОРЬКОВСКИЙ САНТЕХПРОЕКТ | | | |
| Н.контр. | Мюнтер | Мюнтер | Мюнтер | ВСтЗсп ГОСТ 14637-79 | | | формат А4 | | | |
| Утв. | | | | | | | | | | |



- 1.* Размеры для справок.
- 2. $\pm \frac{IT16}{2}$.
- 3. Сварные швы №1 - по ГОСТ 5264-80, №2 - по ГОСТ 11534-75.

| | | | |
|--------------|---------------|--------------|--------------|
| Инв. № подл. | Подп. и дата | Инв. № подл. | Подп. и дата |
| Взам. инв. № | Инв. № докум. | Подп. и дата | |

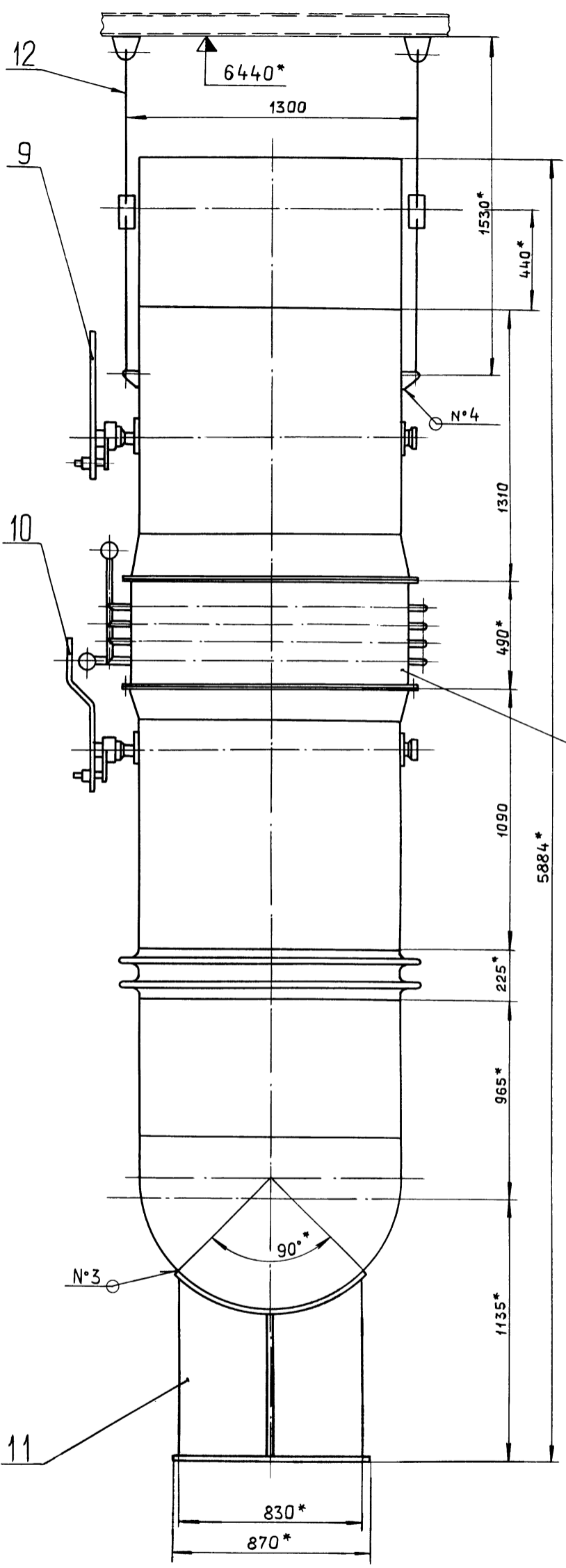
| | | | | | | | | |
|----------|----------|----------|-------|-----------------|---------|---------------------------------|-------|---------|
| | | | | Д20А.942.000 СБ | | | | |
| Изм. | Лист | № докум. | подп. | Дата | Газоход | Лит. | Масса | Масштаб |
| Разраб. | Ляпин | Ляпин | Ляпин | 1981 | | И | 224 | 1:10 |
| Проб. | Ляпин | | | | | | | |
| Т.контр. | | | | | | | | Лист |
| Нач.отд. | Вальский | | | | | | | Листов |
| Н.контр. | Мягтер | | | | | | | 1 |
| Утв. | | | | | | | | |
| | | | | | | ГПИ ГОРЬКОВСКИЙ САНТЕХПРОЕКТ | | |



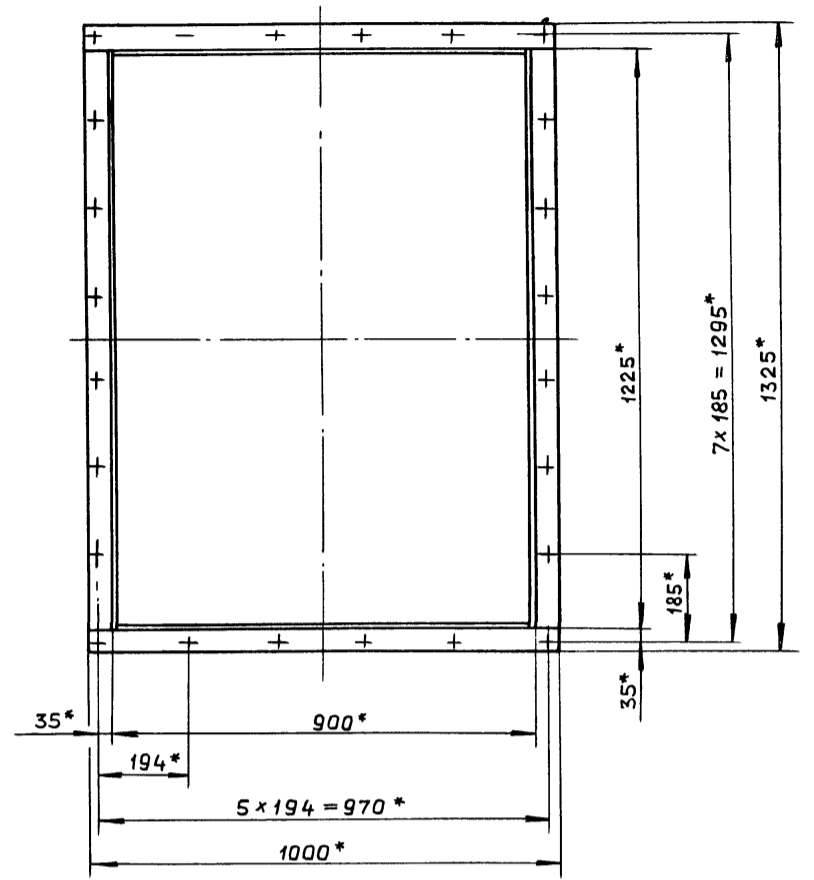
- 1. Размеры для справок.
- 2. $\pm \frac{IT16}{2}$
- 3. Сварные швы по ГОСТ 5264-80.

| | | | | | | | |
|----------|----------|----------|-------|-----------------|------------------------------|-------|---------|
| | | | | Д20А.944.000 СБ | | | |
| Изм. | Лист | № докум. | Подп. | Дата | Лит. | Масса | Масштаб |
| Разраб. | Ляпин | | | | И | 1781 | 1:15 |
| Проб. | Ляпин | | | | Лист 1 Листов 3 | | |
| Т.контр. | | | | | ГПИ ГОРЬКОВСКИЙ САНТЕХПРОЕКТ | | |
| Нач.отд. | Вольский | | | | | | |
| Н.контр. | Мюнтер | | | | | | |
| Утв. | | | | | | | |

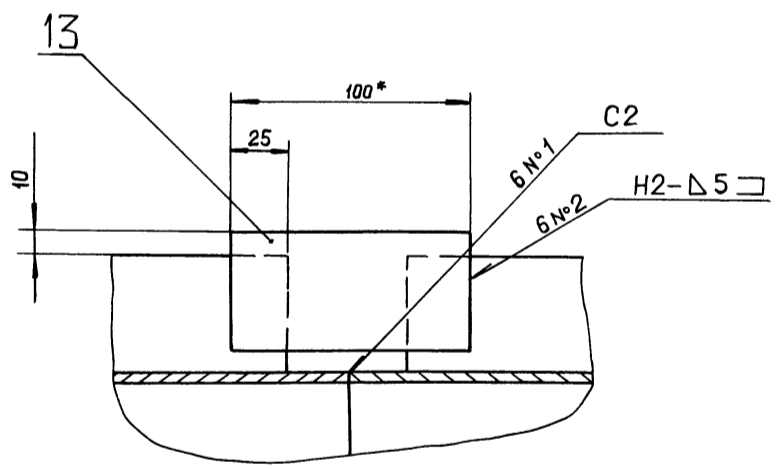
Вид В лист 1



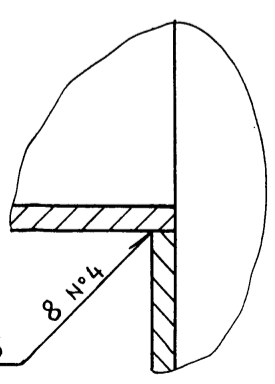
Б-Б лист 1
М 1:10



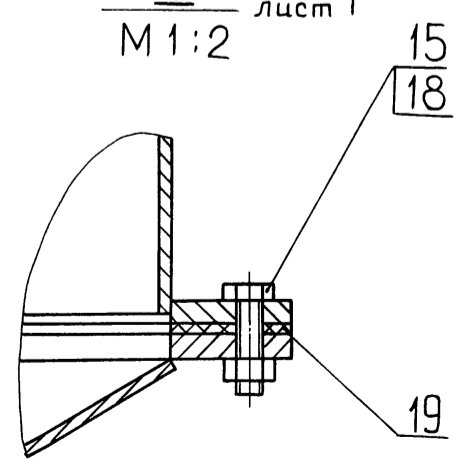
IV лист 1
М 1:2



II лист 1
М 1:1



V лист 1
М 1:2



Тиловай проект 903-1-275.89 Альбом 5, часть 1

| | |
|---------------|--------------|
| Инв. № подл. | Подп. и дата |
| Инв. № докум. | Инв. № подл. |
| Взам. инв. № | Подп. и дата |

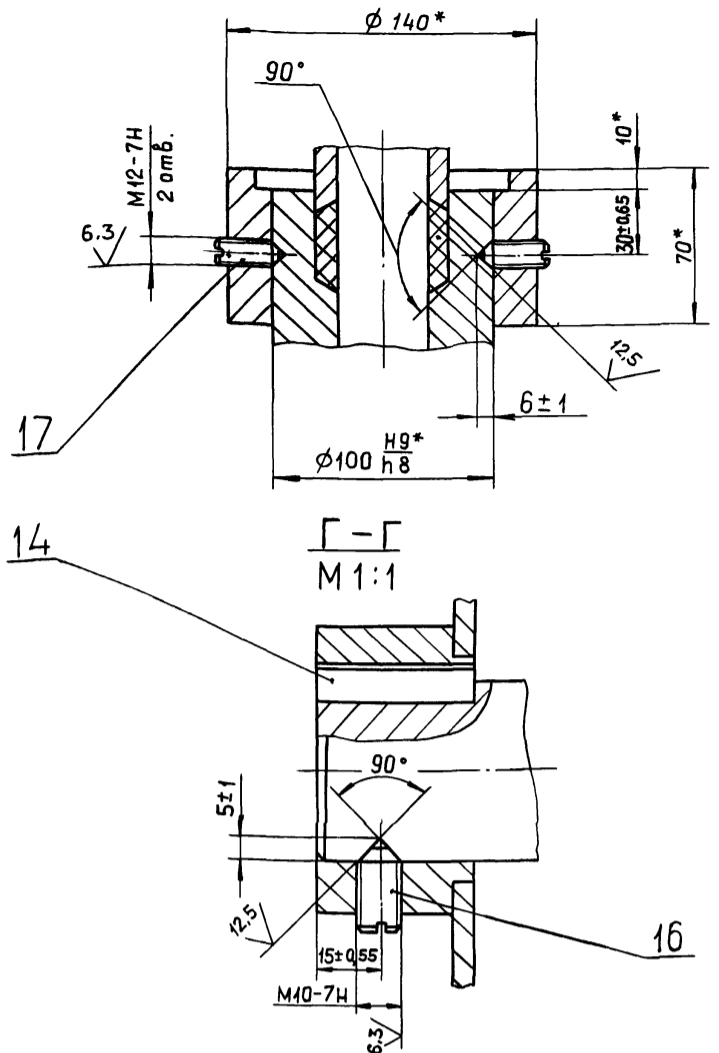
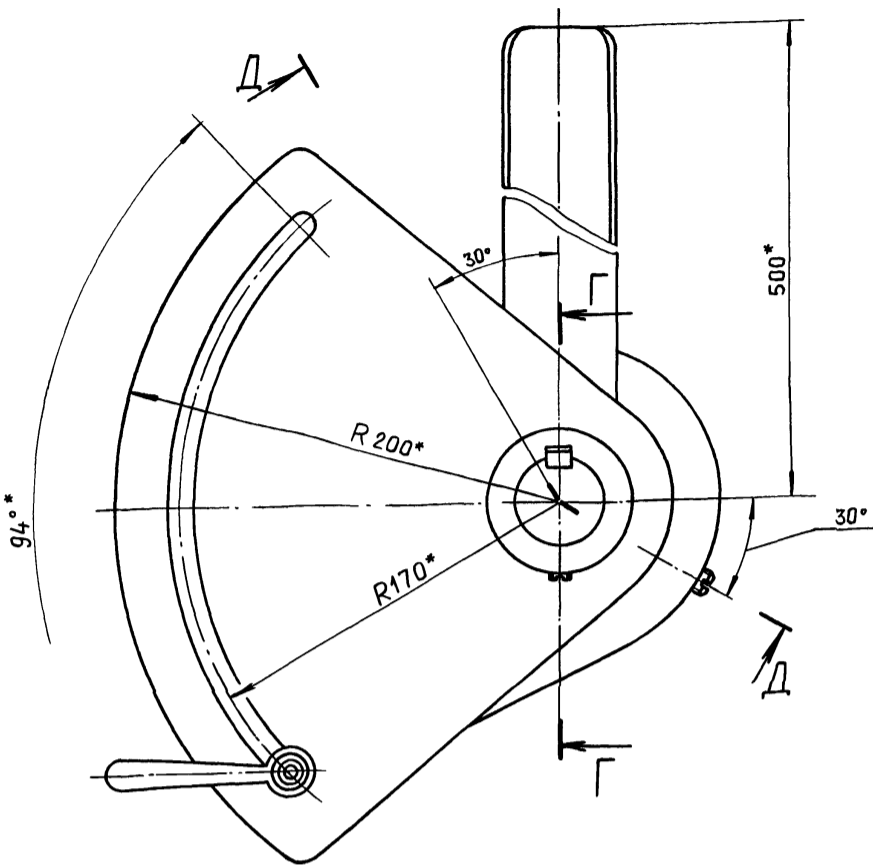
| | | | | |
|------|------|----------|-------|------|
| Изм. | Лист | № докум. | Подп. | Дата |
| | | | | |

Д 20А.944.000 СБ

Лист 2

Копировал: Ганкова

23947-05 32 формат А2



| | | | | | | |
|-----|------|----------|-------|------|-----------------|--------|
| Изм | Лист | № докум. | Подп. | Дата | Д20А.944.000 СБ | Лист 3 |
|-----|------|----------|-------|------|-----------------|--------|

формат А3

| Формат | Зона | Поз. | Обозначение | Наименование | Кол. | Примечание |
|--------|------|------|-----------------|------------------------------|------|------------|
| | | | | Документация | | |
| | | | Д20А.944.000 СБ | Сборочный чертеж | | * А3; А2 |
| | | | | Сборочные единицы | | |
| А4 | | 1 | Д20А.944.010 | Карман всасывающий | 1 | |
| А4 | | 2 | Д20А.944.040 | Короб с заслонкой | 1 | |
| А4 | | 3 | Д20А.944.070 | Короб с заслонкой | 1 | |
| А4 | | 4 | Д20А.944.090 | Короб с заслонкой | 1 | |
| А4 | | 5 | Д20А.944.130 | Короб | 1 | |
| А4 | | 6 | Д20А.944.140 | Короб | 1 | |
| А4 | | 7 | Д20А.944.150 | Короб утилизатора | 1 | |
| А4 | | 8 | Д20Б.037.000 | Компенсатор 440x1190 | 1 | |
| А4 | | 9 | Д22Б.139.000 | Привод заслонки ручной | 2 | |
| А4 | | 10 | Д22Б.140.000 | Привод заслонки ручной | 1 | |
| А4 | | 11 | Д23Д.561.000 | Опора под всасывающий карман | 1 | |
| А4 | | 12 | Д23Д.562.000 | Подвеска газохода | 2 | |
| | | | | Детали | | |
| Б4 | | 13 | Д20А.944.001 | Накладка | | |
| | | | | Полоса 2-Б-5x50 ГОСТ 103-76 | | |
| | | | | ВСт3сп ГОСТ 535-79 | | |
| | | | | L=100 h16 ²⁵ √ | 4 | 0,2 кг |

| | | | | | | |
|------------------------------|----------|-------|-----|------------------------------|------|--------|
| Изм Лист № докум. подп. Дата | | | | Д20А.944.000 | | |
| Разраб. | Ляпин | подп. | 4.8 | Лит. | Лист | Листов |
| Проб. | Ляпин | | | И | 1 | 2 |
| Нач. отд. | Вольский | | | гпи ГОРЬКОВСКИЙ САНТЕХПРОЕКТ | | |
| И.контр. | Мюнтер | | | формат А4 | | |
| Умб. | | | | | | |

| Формат | Зона | Поз. | Обозначение | Наименование | Кол. | Примечание |
|--------|------|------|-------------|---|------|------------|
| | | | | Стандартные изделия | | |
| | | 14 | | Шпонка 12x8x36 ГОСТ 23360-78 | 1 | |
| | | 15 | | Болт М10x40.36 ГОСТ 7798-70 | 24 | |
| | | 16 | | Винт М10x25.36 ГОСТ 1476-84 | 1 | |
| | | 17 | | Винт М12x30.36 ГОСТ 1476-84 | 2 | |
| | | 18 | | Гайка М10.4 ГОСТ 5915-70 | 24 | |
| | | | | Материалы | | |
| | | 19 | | Карман асбесто-вый КАОН-1-5 ГОСТ 2850-80 | 1 | кг |

| | | | | | | |
|------------------------------|--|--|--|--------------|--|--|
| Изм Лист № докум. подп. Дата | | | | Д20А.944.000 | | |
| | | | | Лист 2 | | |

Копировал: Ганкова 23947-05 33 формат А4

| Формат | Зона | Поз. | Обозначение | Наименование | Кол. | Примечание |
|---------------------|------|------|----------------|------------------|------|------------|
| Документация | | | | | | |
| A2 | | | Д20А.944.010СБ | Сборочный чертеж | | |
| Сборочные единицы | | | | | | |
| A4 | 1 | | Д20А.944.020 | Корпус | 1 | |
| A4 | 2 | | Д20А.944.030 | Крышка | 1 | |
| Детали | | | | | | |
| A4 | 3 | | Д20А.944.003 | Прокладка | 1 | |
| Стандартные изделия | | | | | | |
| | 4 | | | Болт М12х25,36 | | |
| | | | | ГОСТ 7798-70 | 12 | |
| | 5 | | | Гайка М12,4 | | |
| | | | | ГОСТ 5915-70 | 12 | |

| | | | | |
|--------------|--------|----------|-------|------|
| Д20А.944.010 | | | | |
| Изм. | Лист | № докум. | Подп. | Дата |
| Разраб. | Ляпин | | | 4.83 |
| Проб. | Ляпин | | | |
| Нач. отд. | | | | |
| Н. контр. | Мюнтер | | | |
| Утв. | | | | |

| | | |
|------|------|--------|
| Лит. | Лист | Листов |
| И | | 1 |

Карман всасывающий

ГПИ ГОРЬКОВСКИЙ САНТЕХПРОЕКТ

Формат А4

Инв. № подл. / Подп. и дата. / Взам. инв. № / Инв. № докум. / Подп. и дата.

| | | | | |
|--------------|--------|----------|-------|------|
| Д20А.944.003 | | | | |
| Прокладка | | | | |
| Изм. | Лист | № докум. | Подп. | Дата |
| Разраб. | Ляпин | | | 4.83 |
| Проб. | Ляпин | | | |
| Т. контр. | | | | |
| Н. контр. | Мюнтер | | | |
| Утв. | | | | |

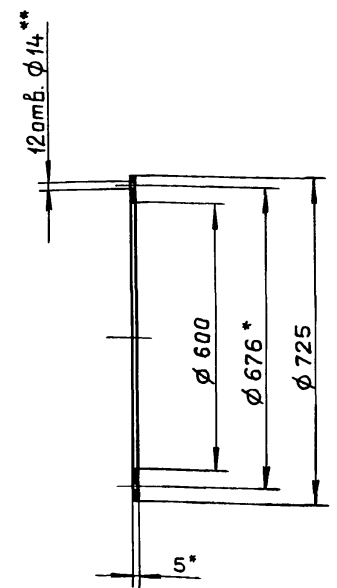
| | | |
|------|-------|---------|
| Лит. | Масса | Масштаб |
| И | 0,8 | 1:10 |

Лист Листов 1

Картон асбестовый КА0Н-1-5 ГОСТ 2850-80

ГПИ ГОРЬКОВСКИЙ САНТЕХПРОЕКТ

Формат А4



1.* Размеры для справок.
2.* Обработать по сопрягаемой детали.

Инв. № подл. / Подп. и дата. / Взам. инв. № / Инв. № докум. / Подп. и дата.

| Формат | Зона | Поз. | Обозначение | Наименование | Кол. | Примечание |
|--------------|------|------|----------------|-----------------------------|------|------------|
| Документация | | | | | | |
| A2 | | | Д20А.944.020СБ | Сборочный чертеж | | |
| Детали | | | | | | |
| A4 | 1 | | Д20А.944.005 | Крюк | 2 | |
| A3 | 2 | | Д20А.944.006 | Стенка | 1 | |
| A4 | 3 | | Д20А.944.007 | Ребро | 1 | |
| A4 | 4 | | Д20А.944.008 | Фланец | 1 | |
| A3 | 5 | | Д20А.944.009 | Конус | 1 | |
| A3 | 6 | | Д20А.944.011 | Обечайка | 1 | |
| A3 | 7 | | Д20А.944.012 | Стенка | 1 | |
| Б4 | 8 | | Д20А.944.013 | Ребро | | |
| | | | | Полоса 2-б-5х50 ГОСТ 103-76 | | |
| | | | | Вст3сп ГОСТ 535-79 | | |
| | | | | L=580 h16 ²⁵ ✓ | 1 | 1,14кг |
| A4 | 9 | | Д20А.944.014 | Фланец | 1 | |
| A3 | 10 | | Д20А.944.015 | Вставка | 1 | |

| | | | | |
|--------------|--------|----------|-------|------|
| Д20А.944.020 | | | | |
| Изм. | Лист | № докум. | Подп. | Дата |
| Разраб. | Ляпин | | | 4.83 |
| Проб. | Ляпин | | | |
| Нач. отд. | | | | |
| Н. контр. | Мюнтер | | | |
| Утв. | | | | |

| | | |
|------|------|--------|
| Лит. | Лист | Листов |
| И | | 1 |

Корпус

ГПИ ГОРЬКОВСКИЙ САНТЕХПРОЕКТ

Формат А4

Инв. № подл. / Подп. и дата. / Взам. инв. № / Инв. № докум. / Подп. и дата.

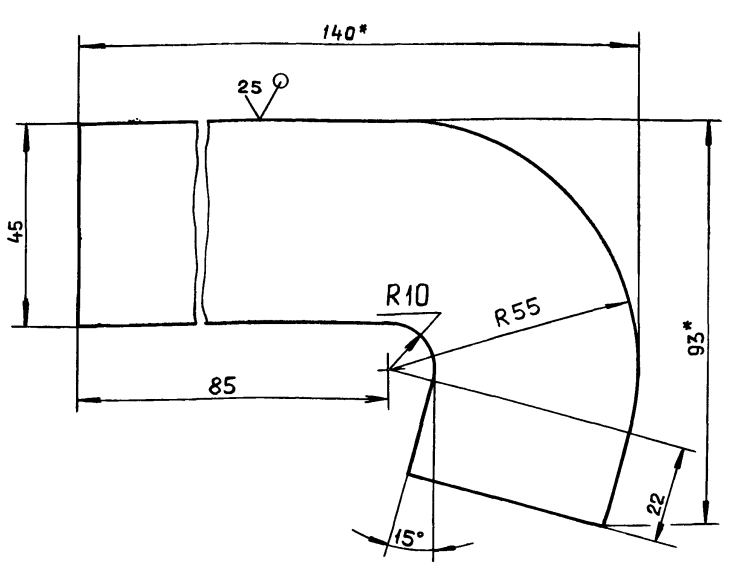
| | | | | |
|--------------|--------|----------|-------|------|
| Д20А.944.005 | | | | |
| Крюк | | | | |
| Изм. | Лист | № докум. | Подп. | Дата |
| Разраб. | Ляпин | | | 4.83 |
| Проб. | Ляпин | | | |
| Т. контр. | | | | |
| Н. контр. | Мюнтер | | | |
| Утв. | | | | |

| | | |
|------|-------|---------|
| Лит. | Масса | Масштаб |
| И | 0,55 | 1:1 |

Лист Листов 1

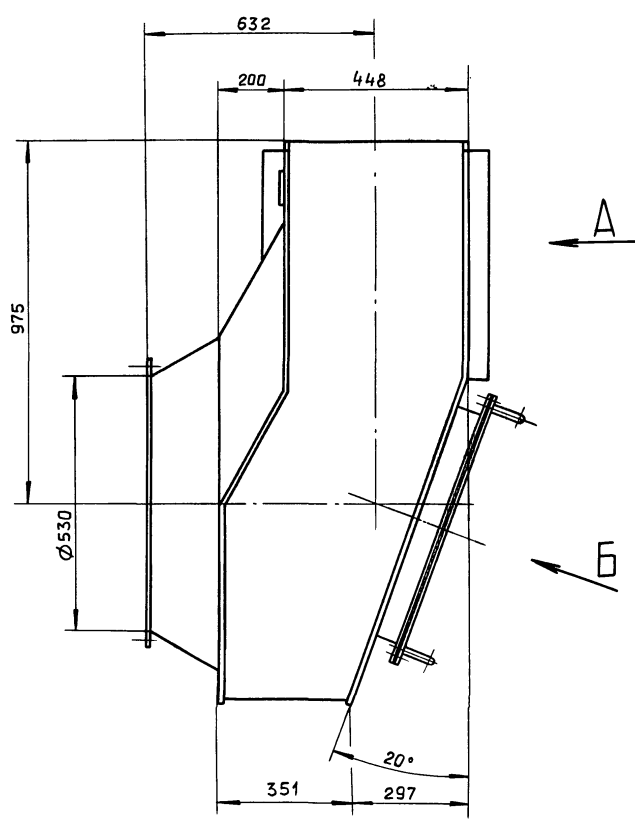
ГПИ ГОРЬКОВСКИЙ САНТЕХПРОЕКТ

Формат А4

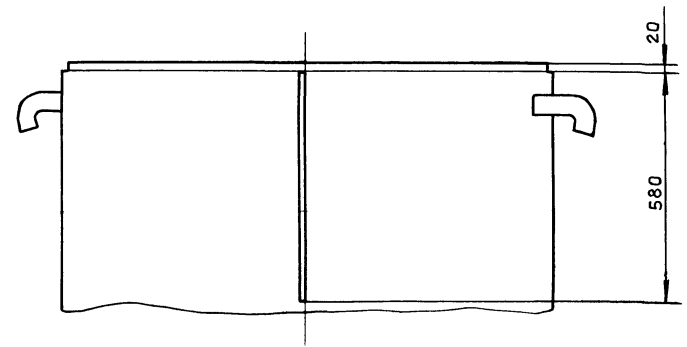
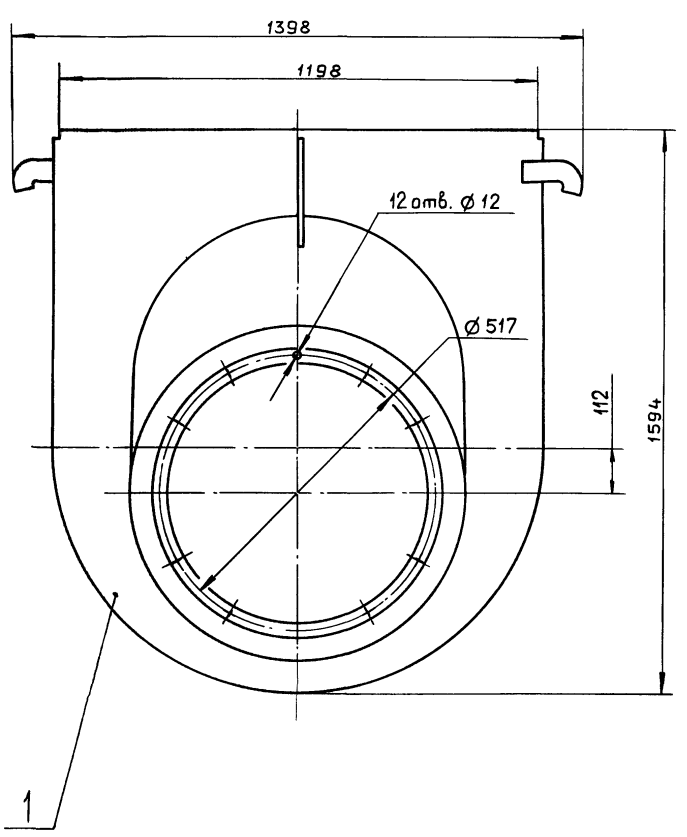


1.* Размеры для справок.
2. ± IT16/2

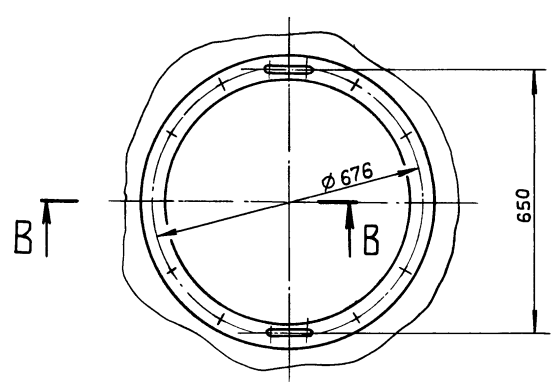
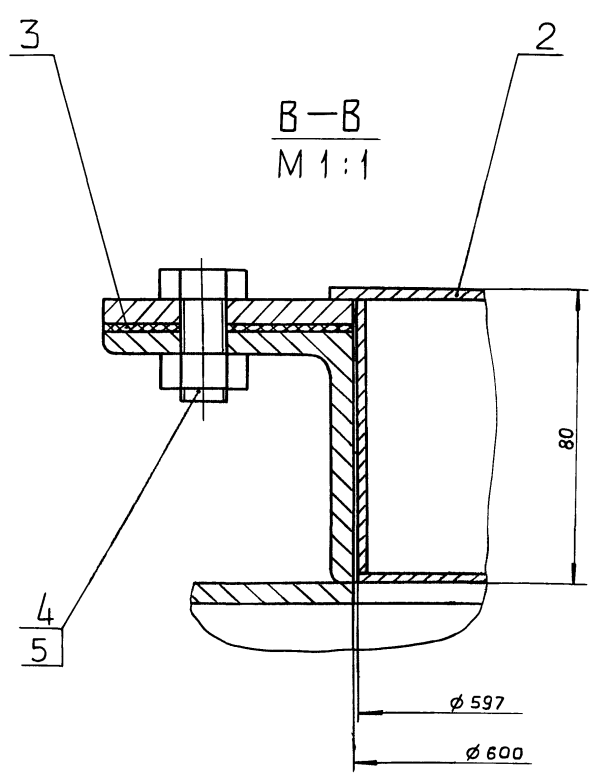
Инв. № подл. / Подп. и дата. / Взам. инв. № / Инв. № докум. / Подп. и дата.



Вид А

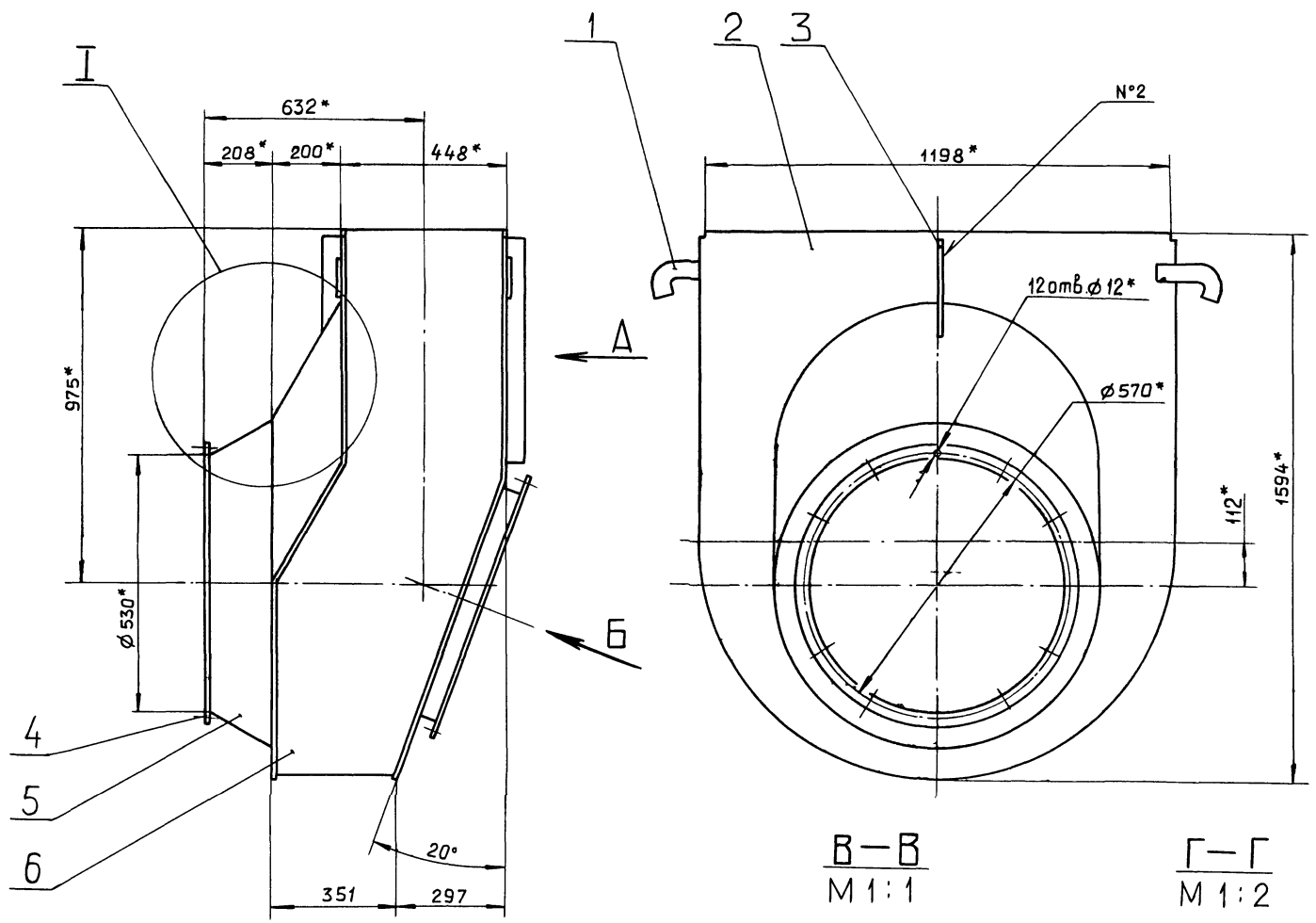


Вид Б повернуто



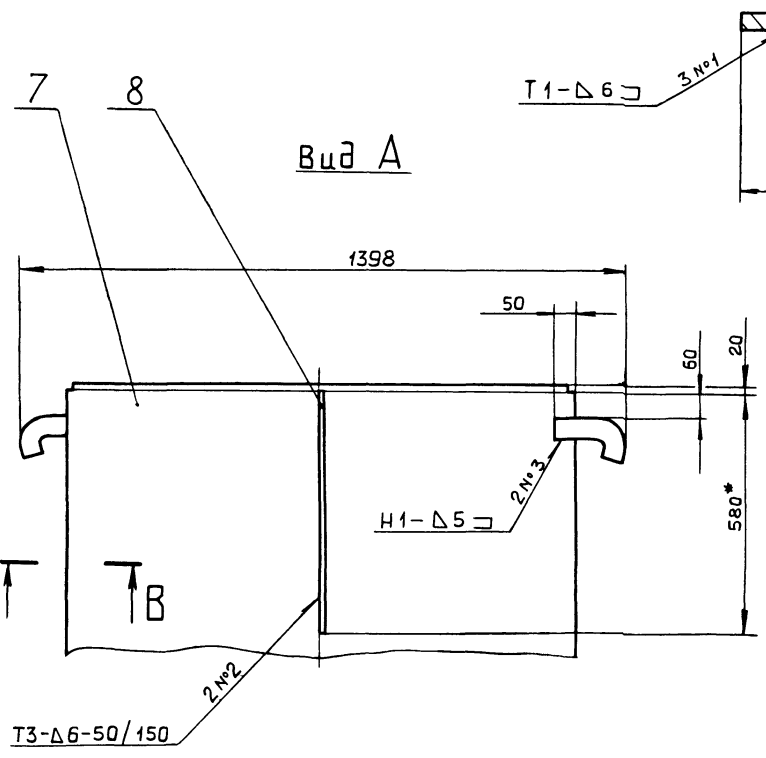
Размеры для справок.

| | | | | | | |
|----------|--------|----------|-------|-----------------|---------------------------------|----------|
| | | | | Д20А.944.010 СБ | | |
| Изм. | Лист | № докум. | Подп. | Дата | Карман | Лит. |
| | | | | | всасывающий | И |
| Разраб. | Ляпин | | Ляпин | | | Масса |
| Проб. | Ляпин | | | | | 202 |
| Т.контр. | | | | | | Масштаб |
| | | | | | | 1:10 |
| Н.контр. | Мюнтер | | | | | Лист |
| Утв. | | | | | | Листов 1 |
| | | | | | ГПИ ГОРЬКОВСКИЙ САНТЕХПРОЕКТ | |



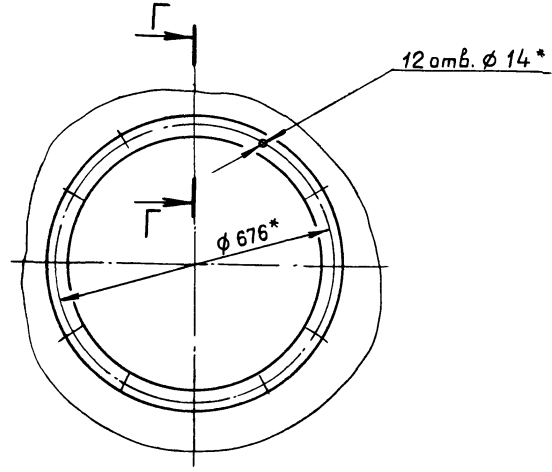
В-В
М 1:1

Г-Г
М 1:2



Вид А

Вид Б повернуто



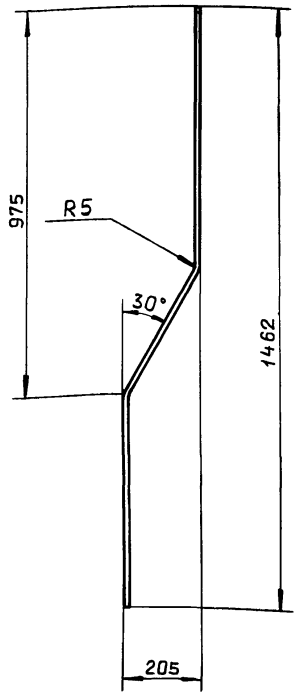
- 1.* Размеры для справок.
- 2. ± IT16
- 3. Сварные швы №1... №3 - по ГОСТ 5264-80, №4... №6 - по ГОСТ 11534 - 75.

| | |
|---------------------------|--------------|
| Инв. № подл. | Подп. и дата |
| Инв. № инж. № инж. № инж. | Подп. и дата |
| Инв. № инж. № инж. № инж. | Подп. и дата |

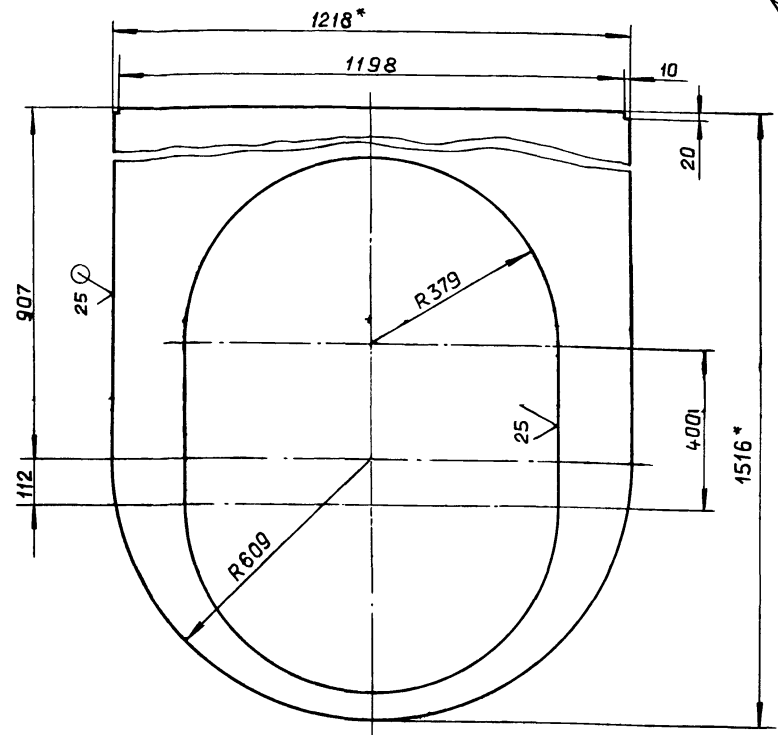
| | | | |
|---------------------------------|--------|----------|----------|
| Д20А.944.020 СБ | | | |
| Изм. | Лист | № докум. | Подп. |
| Разраб. | Ляпин | 1944 | 1944 |
| Проб. | Ляпин | | |
| Т.контр. | | | |
| И.контр. | Мянтер | | |
| Утв. | | | |
| Корпус | | Лит. | Масса |
| | | И | 186 |
| | | Лист | Листов 1 |
| | | Масштаб | |
| | | 1:10 | |
| ГПИ ГОРЬКОВСКИЙ САНТЕХПРОЕКТ | | | |

Альбом 5, часть 1
Типовой проект 903-1-275.89

Д20А.944.006



Развертка



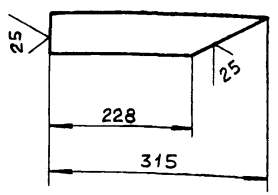
✓(✓)

1.* Размеры для справок.

2. $h16; \pm \frac{IT16}{2}$

| | | | | | | | |
|-----------|----------|---------------|----------|--------------|--|----------|---------------------------------|
| | | | | Д20А.944.006 | | | |
| Изм. Лист | № докум. | Подп. | Дата | Стенка | Лит. | Масса | Масштаб |
| Разраб. | Ляпин | <i>Ляпин</i> | 19.11.88 | | И | 32,5 | 1:10 |
| Проб. | Ляпин | <i>Ляпин</i> | | | Лист | Листов 1 | |
| Т.контр. | | | | | | | |
| И.контр. | Мягтер | <i>Мягтер</i> | | Лист | 6-ПН-5 ГОСТ 19903-74 ВСтЗсп ГОСТ 14637-79 | | ГПИ ГОРЬКОВСКИЙ САНТЕХПРОЕКТ |
| Утв. | | | | | | | формат А3 |

Д20А.944.007



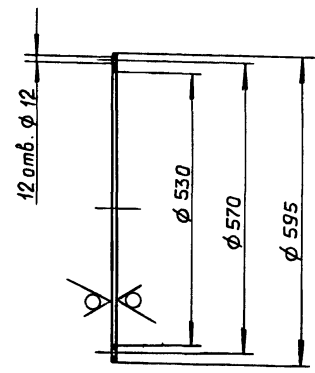
$\pm \frac{IT16}{2}$

✓(✓)

Д20А.944.007

| | | | | | | | |
|-----------|----------|---------------|----------|---|------|----------|---------------------------------|
| | | | | Д20А.944.007 | | | |
| Изм. Лист | № докум. | Подп. | Дата | Ребро | Лит. | Масса | Масштаб |
| Разраб. | Ляпин | <i>Ляпин</i> | 19.11.88 | | И | 0,5 | 1:5 |
| Проб. | Ляпин | <i>Ляпин</i> | | | Лист | Листов 1 | |
| Т.контр. | | | | | | | |
| И.контр. | Мягтер | <i>Мягтер</i> | | Полоса 2-Б-5x50 ГОСТ 103-76 ВСтЗсп ГОСТ 535-79 | | | ГПИ ГОРЬКОВСКИЙ САНТЕХПРОЕКТ |
| Утв. | | | | | | | формат А4 |

Д20А.944.008



$H14; h14; \pm \frac{IT14}{2}$

25 ✓(✓)

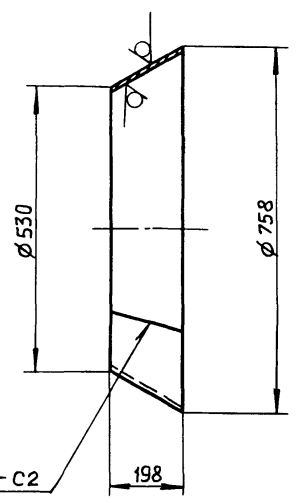
Д20А.944.008

| | | | | | | | |
|-----------|----------|---------------|----------|--------------|---|----------|---------------------------------|
| | | | | Д20А.944.008 | | | |
| Изм. Лист | № докум. | Подп. | Дата | Фланец | Лит. | Масса | Масштаб |
| Разраб. | Ляпин | <i>Ляпин</i> | 19.11.88 | | И | 4,5 | 1:10 |
| Проб. | Ляпин | <i>Ляпин</i> | | | Лист | Листов 1 | |
| Т.контр. | | | | | | | |
| И.контр. | Мягтер | <i>Мягтер</i> | | Лист | 6-ПН-10 ГОСТ 19903-74 ВСтЗсп ГОСТ 14637-79 | | ГПИ ГОРЬКОВСКИЙ САНТЕХПРОЕКТ |
| Утв. | | | | | | | формат А4 |

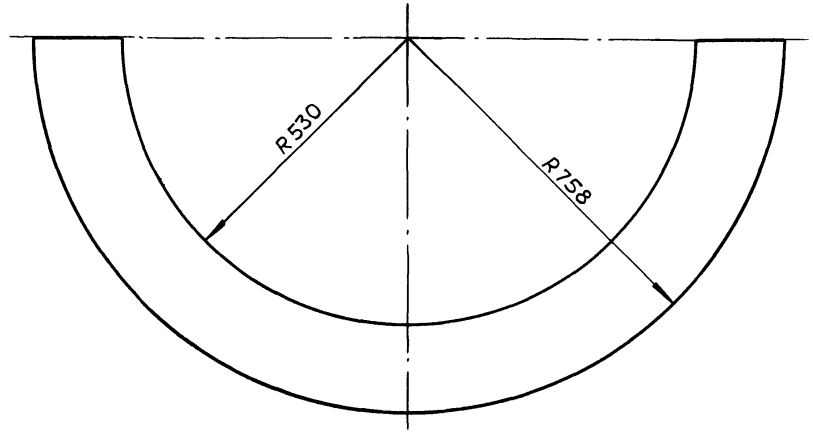
Д20А.944.009

25 ✓(✓)

Альбом 5, часть 1
Типовой проект 903-1-275.89



ГОСТ 5264-80 - С2



$h16; \pm \frac{IT16}{2}$

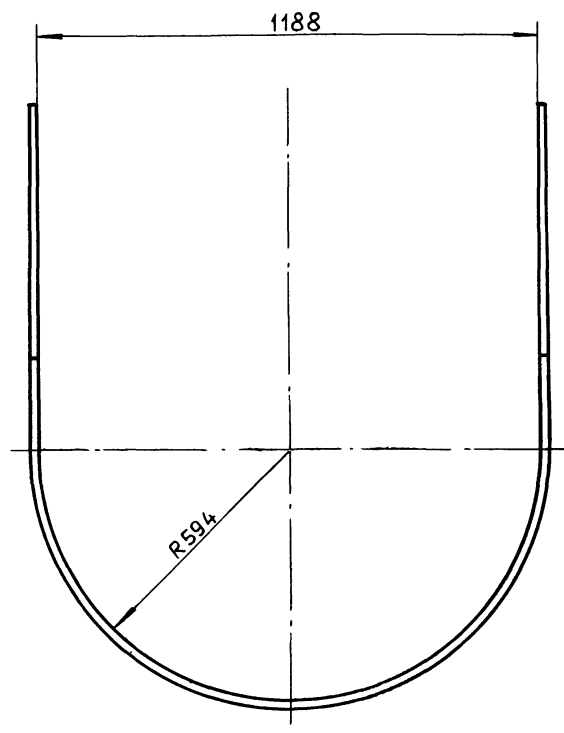
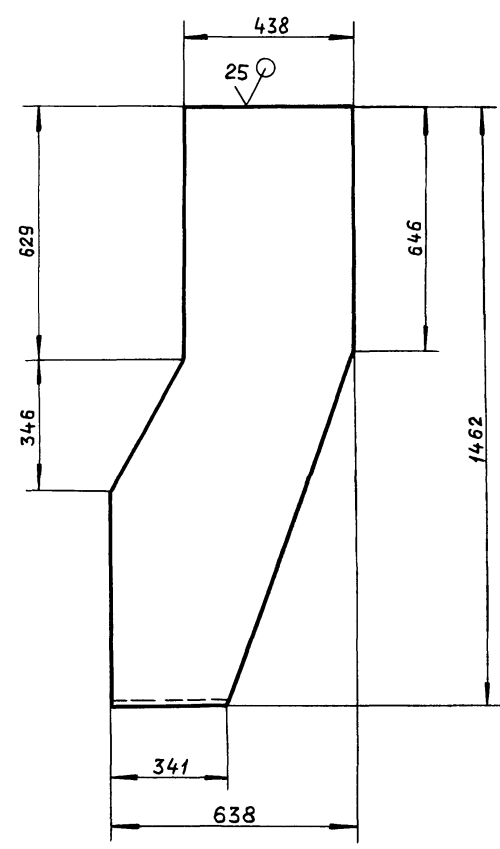
| | | | | | |
|--------------|--------------|--------------|---------------|-------|------|
| Изм. № подл. | Подп. и дата | Взам. инв. № | Изм. № докум. | Подп. | Дата |
| | | | | | |

| | | | | | |
|-----------------|----------|-------|------|--------------------------|-----------------|
| Д20А.944.009 | | | | | |
| Изм. Лист | № докум. | Подп. | Дата | Лит. | Масса |
| Разраб. Ляпин | | | | И | 14,5 |
| Проб. Ляпин | | | | | 1:10 |
| Т.контр. | | | | Лист | Листов 1 |
| И.контр. Мюнтер | | | | Лист Б-ПН-4 ГОСТ19903-74 | ГПИ ГОРЬКОВСКИЙ |
| Утв. | | | | ВСтЗсп ГОСТ 14637-79 | САНТЕХПРОЕКТ |

формат А3

Д20А.944.011

✓(✓)



$h16; \pm \frac{IT16}{2}$

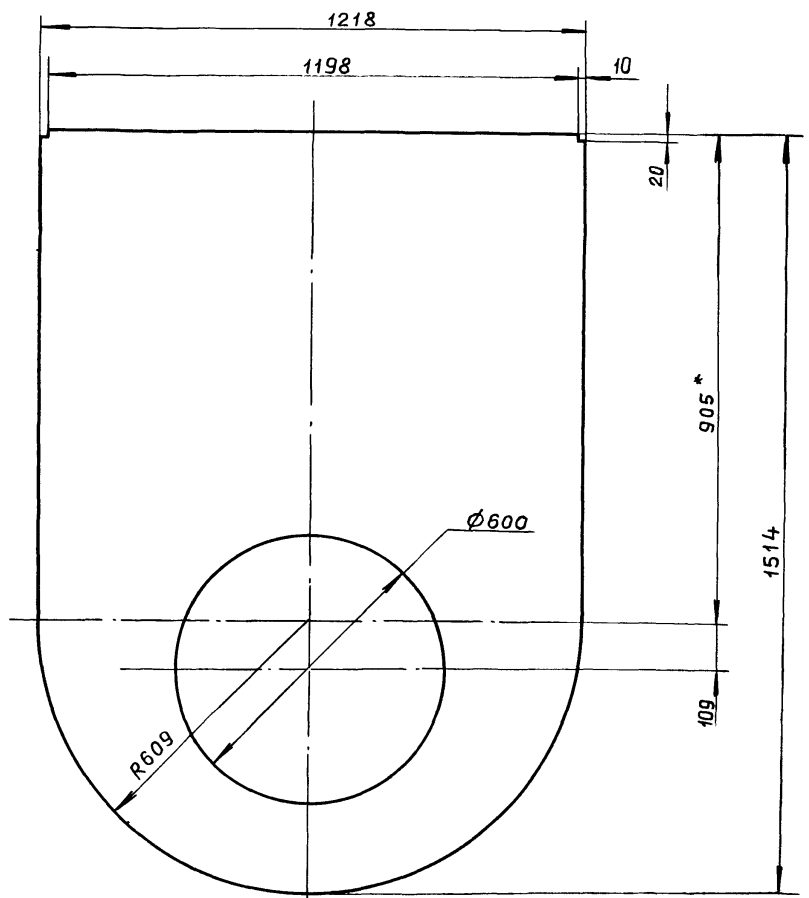
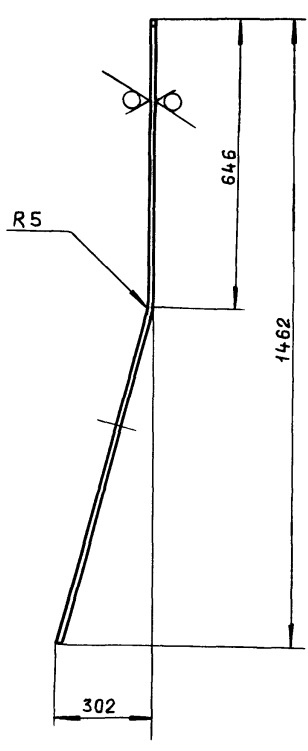
| | | | | | |
|--------------|--------------|--------------|---------------|-------|------|
| Изм. № подл. | Подп. и дата | Взам. инв. № | Изм. № докум. | Подп. | Дата |
| | | | | | |

| | | | | | |
|-----------------|----------|-------|------|--------------------------|-----------------|
| Д20А.944.011 | | | | | |
| Изм. Лист | № докум. | Подп. | Дата | Лит. | Масса |
| Разраб. Ляпин | | | | И | 55 |
| Проб. Ляпин | | | | | 1:10 |
| Т.контр. | | | | Лист | Листов 1 |
| И.контр. Мюнтер | | | | Лист Б-ПН-5 ГОСТ19903-74 | ГПИ ГОРЬКОВСКИЙ |
| Утв. | | | | ВСтЗсп ГОСТ 14637-79 | САНТЕХПРОЕКТ |

Д20А.944.012

Развертка

25 (✓)



2. H16; h16; ± IT16/2

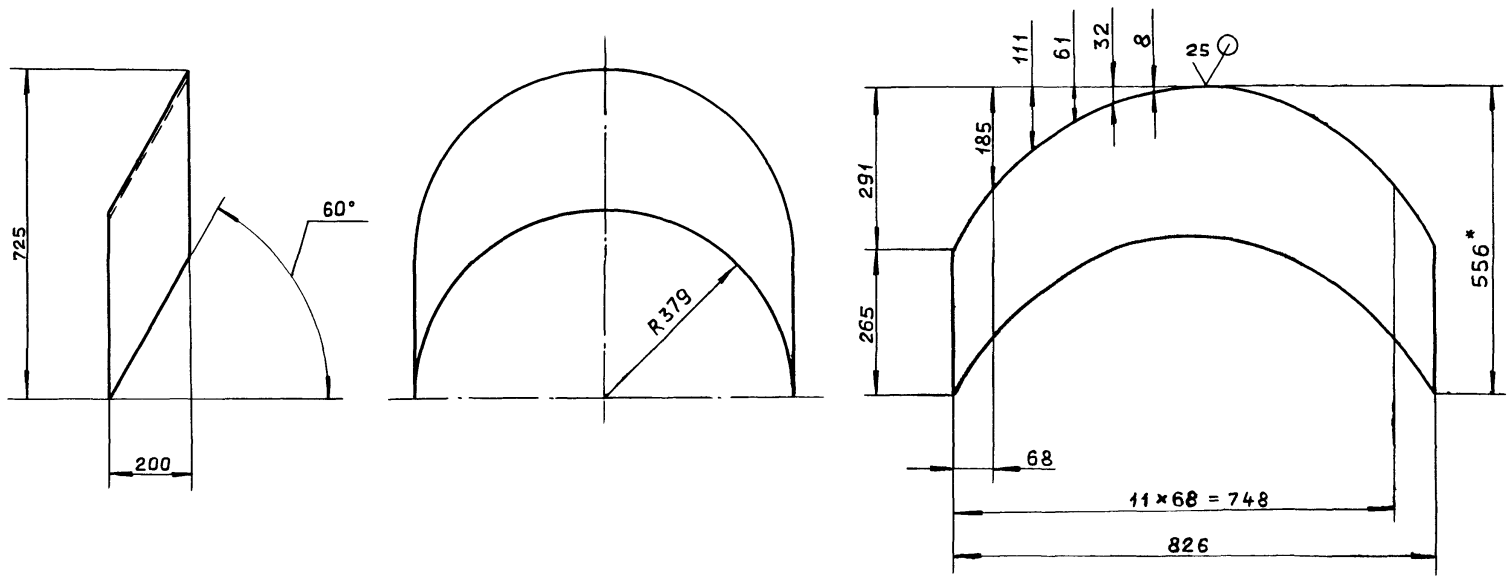
1* Размеры для справок.

| | | | | | | | | |
|----------|--------|----------|-------|--------------|--------|--|----------|---------------------------------|
| | | | | Д20А.944.012 | | | | |
| Изм. | Лист | № докум. | подп. | Дата | Стенка | Лит. | Масса | Масштаб |
| Разраб. | Ляпин | | | У.У.89 | | И | 54 | 1:10 |
| Проб. | Ляпин | | | | | Лист | Листов 1 | |
| Т.контр. | | | | | | | | |
| Н.контр. | Мюнтер | | | | Лист | Б-ПН-5 ГОСТ 19903-74 ВСтЗсп ГОСТ 14637-79 | | ГПИ ГОРЬКОВСКИЙ САНТЕХПРОЕКТ |
| Утв. | | | | | | | | Формат А3 |

Д20А.944.015

Развертка

25 (✓)



1* Размеры для справок.

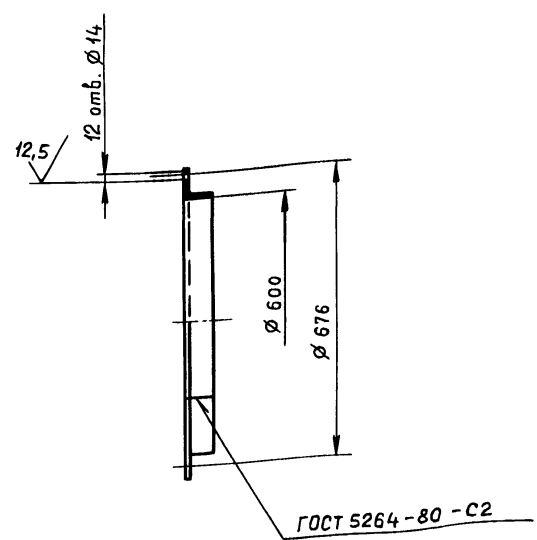
2. h16; ± IT16/2

| | | | | | | | | |
|----------|--------|----------|-------|--------------|--------|--|----------|---------------------------------|
| | | | | Д20А.944.015 | | | | |
| Изм. | Лист | № докум. | подп. | Дата | Стенка | Лит. | Масса | Масштаб |
| Разраб. | Ляпин | | | У.У.89 | | И | 13.3 | 1:10 |
| Проб. | Ляпин | | | | | Лист | Листов 1 | |
| Т.контр. | | | | | | | | |
| Н.контр. | Мюнтер | | | | Лист | Б-ПН-5 ГОСТ 19903-74 ВСтЗсп ГОСТ 14637-79 | | ГПИ ГОРЬКОВСКИЙ САНТЕХПРОЕКТ |
| Утв. | | | | | | | | Формат А3 |

Альбом 5, часть 1
Типовой проект 903-1-275.89

Д20А.944.014

(V)A



H14; ± IT14/2

Д20А.944.014

Фланец

| Лит. | Масса | Масштаб |
|------|-------|---------|
| И | 9,6 | 1:10 |

Узелок 63x63x4-Б ГОСТ 8509-86
ВСтЗсп ГОСТ 535-79

ГПИ ГОРЬКОВСКИЙ
САНТЕХПРОЕКТ
Формат А4

| Формат | Зона | Поз. | Обозначение | Наименование | Кол. | Приме-чание |
|--------|------|------|--------------|---|------|-------------|
| | | | | Документация | | |
| A3 | 1 | | Д20А.944.030 | Сборочный чертеж | | |
| | | | | Детали | | |
| A4 | 1 | | Д20А.944.021 | Обечайка | 1 | |
| A4 | 2 | | Д20А.944.022 | Фланец | 1 | |
| A4 | 3 | | Д20А.944.023 | Ручка | 2 | |
| Б4 | 5 | | Д20А.944.025 | Крышка | | |
| | | | | Лист Б-ПН-2 ГОСТ 19903-74 3-й н-вСтЗсп ГОСТ 16523-70 Ø615 h16 ²⁵ ✓ | 1 | 4,65кг |
| Б4 | 6 | | Д20А.944.026 | Дно | | |
| | | | | Лист Б-ПН-3 ГОСТ 19903-74 3-й н-вСтЗсп ГОСТ 16523-70 Ø597 h16 ²⁵ ✓ | 1 | 6,62кг |

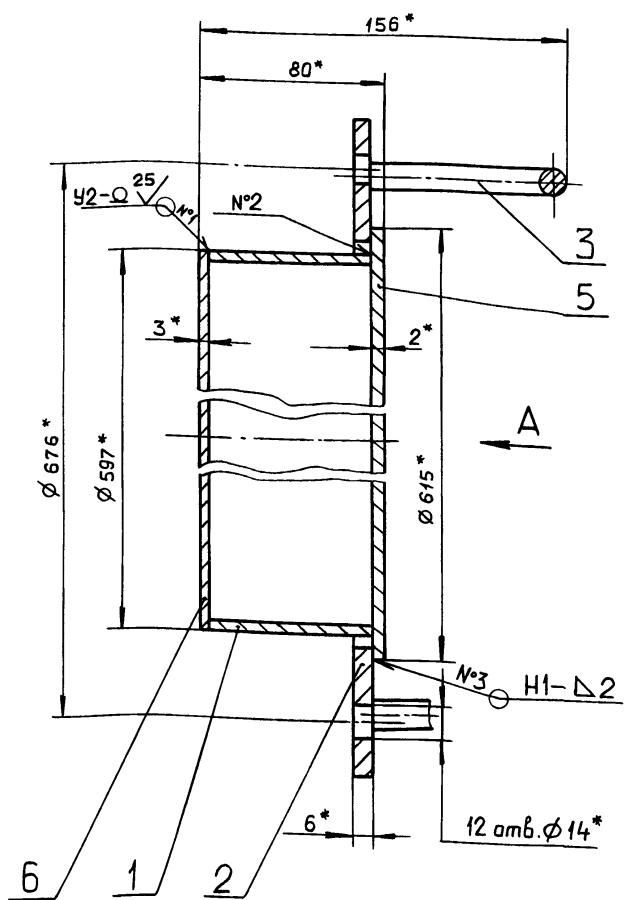
Д20А.944.030

Крышка

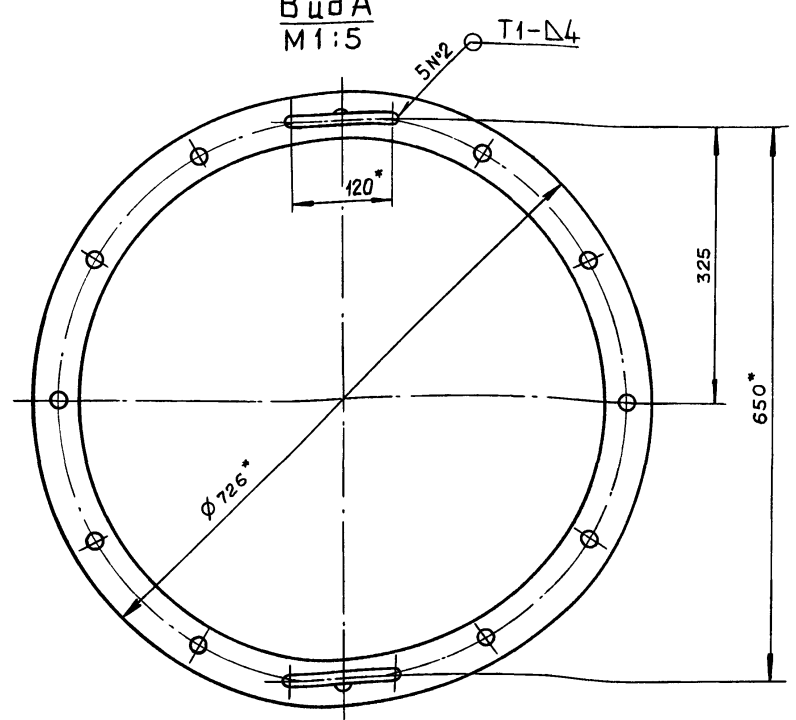
| Лит. | Лист | Листов |
|------|------|--------|
| И | | 1 |

ГПИ ГОРЬКОВСКИЙ
САНТЕХПРОЕКТ
формат А4

Д20А.944.030 СБ



Вид А
М1:5



- 1.* Размеры для справок.
- 2. ± IT16/2
- 3. Сварные швы по ГОСТ 5264-80.

Д20А.944.030 СБ

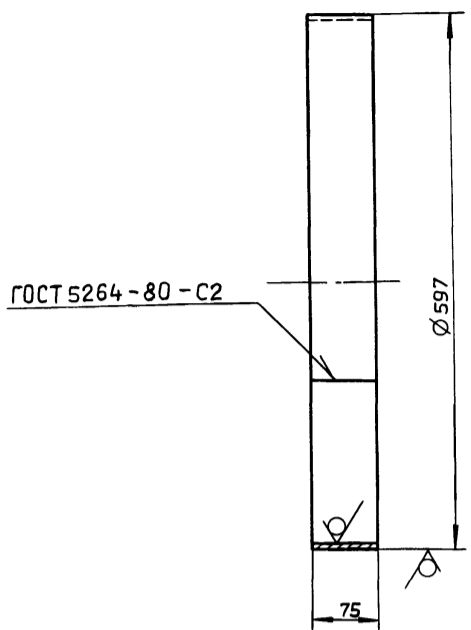
Крышка

| Лит. | Масса | Масштаб |
|------|-------|---------|
| И | 21,5 | 1:2 |

ГПИ ГОРЬКОВСКИЙ
САНТЕХПРОЕКТ

Д20А.944.021

25 ✓(✓)



h16

Д20А.944.021

| Изм. | Лист | № докум. | Подп. | Дата | Лит. | Масса | Масштаб |
|----------|--------|----------|-------|--------|------|-------|---------|
| Разраб. | Ляпин | | | 4.8.89 | И | 2.2 | 1:5 |
| Проб. | Ляпин | | | | | | |
| Т.контр. | | | | | | | |
| И.контр. | Мянтер | | | | | | |
| Утв. | | | | | | | |

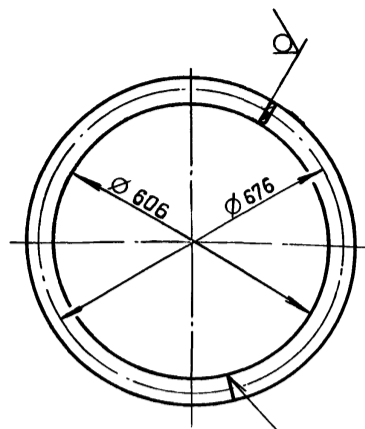
Лист 6-ПН-2 ГОСТ 19903-74
3-й-н-вст.3сп ГОСТ 16523-70

Лист Листов 1

ГПИ ГОРЬКОВСКИЙ
САНТЕХПРОЕКТ
формат А4

Д20А.944.022

25 ✓(✓)



H16; ± IT16/2

Д20А.944.022

| Изм. | Лист | № докум. | Подп. | Дата | Лит. | Масса | Масштаб |
|----------|--------|----------|-------|--------|------|-------|---------|
| Разраб. | Ляпин | | | 4.8.89 | И | 5.9 | 1:10 |
| Проб. | Ляпин | | | | | | |
| Т.контр. | | | | | | | |
| И.контр. | Мянтер | | | | | | |
| Утв. | | | | | | | |

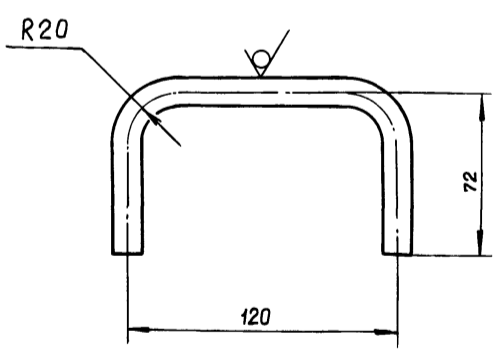
Лист Листов 1

Полса 2-Б-6x60 ГОСТ 103-76
вст.3сп ГОСТ 535-79

ГПИ ГОРЬКОВСКИЙ
САНТЕХПРОЕКТ
формат А4

Д20А.944.023

25 ✓(✓)



± IT16/2

Д20А.944.023

| Изм. | Лист | № докум. | Подп. | Дата | Лит. | Масса | Масштаб |
|----------|--------|----------|-------|--------|------|-------|---------|
| Разраб. | Ляпин | | | 4.8.89 | И | 0.22 | 1:2 |
| Проб. | Ляпин | | | | | | |
| Т.контр. | | | | | | | |
| И.контр. | Мянтер | | | | | | |
| Утв. | | | | | | | |

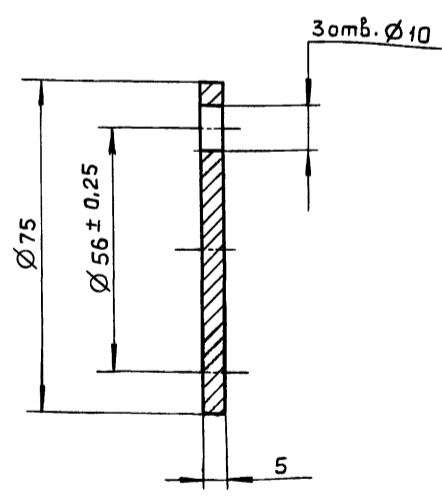
Лист Листов 1

Круг 12-В ГОСТ 2590-71
вст.3сп ГОСТ 535-79

ГПИ ГОРЬКОВСКИЙ
САНТЕХПРОЕКТ
формат А4

Д20А.944.028

12,5 ✓



H14; h14; ± IT14/2

Д20А.944.028

| Изм. | Лист | № докум. | Подп. | Дата | Лит. | Масса | Масштаб |
|----------|--------|----------|-------|--------|------|-------|---------|
| Разраб. | Ляпин | | | 4.8.89 | И | 0.18 | 1:1 |
| Проб. | Ляпин | | | | | | |
| Т.контр. | | | | | | | |
| И.контр. | Мянтер | | | | | | |
| Утв. | | | | | | | |

Лист Листов 1

вст.3сп ГОСТ 380-71

ГПИ ГОРЬКОВСКИЙ
САНТЕХПРОЕКТ
формат А4

| Формат | Зона | Поз. | Обозначение | Наименование | Кол. | Примечание |
|---------------------|--------|----------|----------------|----------------------------|------|------------|
| | | | | <u>Документация</u> | | |
| A2 | | | D20A.944.040CB | Сборочный чертеж | | |
| | | | | <u>Сборочные единицы</u> | | |
| A4 | 1 | | D20A.944.050 | Короб | 1 | |
| A4 | 2 | | D20A.944.060 | Заслонка | 1 | |
| | | | | <u>Детали</u> | | |
| A4 | 3 | | D20A.944.028 | Крышка | 1 | |
| A4 | 4 | | D20A.944.029 | Прокладка | 1 | |
| A3 | 5 | | D20A.944.031 | Подшипник задний | 1 | |
| A4 | 6 | | D20A.944.032 | Шайба | 2 | |
| A4 | 7 | | D20A.944.033 | Прокладка | 2 | |
| A3 | 8 | | D20A.944.034 | Подшипник передний | 1 | |
| A4 | 9 | | D20A.944.035 | Втулка | 1 | |
| A4 | 10 | | D20A.944.036 | Вал | 1 | |
| | | | | <u>Стандартные изделия</u> | | |
| | | 11 | | Болт М8х16,36 | | |
| | | | | ГОСТ 7798-70 | 3 | |
| | | 12 | | Болт М12х65,36 | | |
| | | | | ГОСТ 7798-70 | 7 | |
| | | 13 | | Шпилька М10-6х45,36 | | |
| | | | | ГОСТ 22036-76 | 2 | |
| | | 14 | | Гайка М10.4 | | |
| | | | | ГОСТ 5915-70 | 2 | |
| D20A.944.040 | | | | | | |
| Изм. | Лист | № докум. | Подп. | Дата | | |
| Разраб. | Ляпин | | Ляпин | Ч.Х.В. | | |
| Проб. | Ляпин | | Ляпин | | | |
| Нач. отд. | | | | | | |
| Н.контр. | Мянтер | | | | | |
| Утв. | | | | | | |
| | | | | Короб с заслонкой | Лит. | Лист |
| | | | | | И | Листов |
| | | | | | 1 | 2 |
| | | | | ГПИ ГОРЬКОВСКИЙ | | |
| | | | | САНТЕХПРОЕКТ | | |
| | | | | формат А4 | | |

| Формат | Зона | Поз. | Обозначение | Наименование | Кол. | Примечание |
|---------------------|------|----------|-------------|----------------------|--------|------------|
| | | 15 | | Гайка М12.4 | | |
| | | | | ГОСТ 5915-70 | 11 | |
| | | 16 | | Шайба 12.65Г.019 | | |
| | | | | ГОСТ 6402-70 | 4 | |
| | | | | <u>Материалы</u> | | |
| | | 17 | | Шнур асбестовый | | |
| | | | | ШАОН 10 ГОСТ 1779-83 | 0,8 м. | |
| D20A.944.040 | | | | | | |
| Изм. | Лист | № докум. | Подп. | Дата | | |
| формат А4 | | | | | | |

D20A.944.031

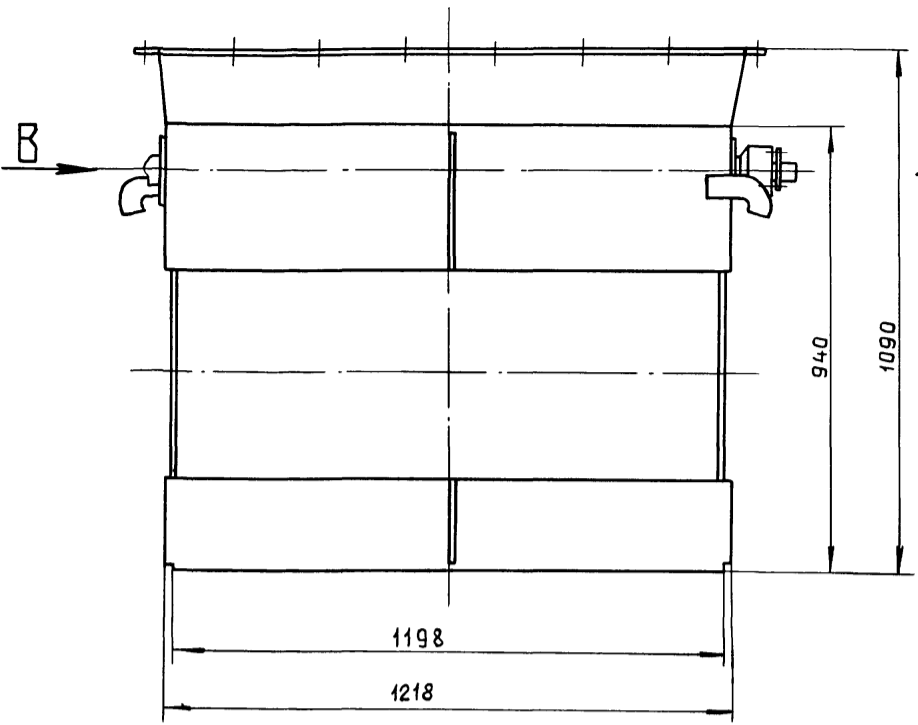
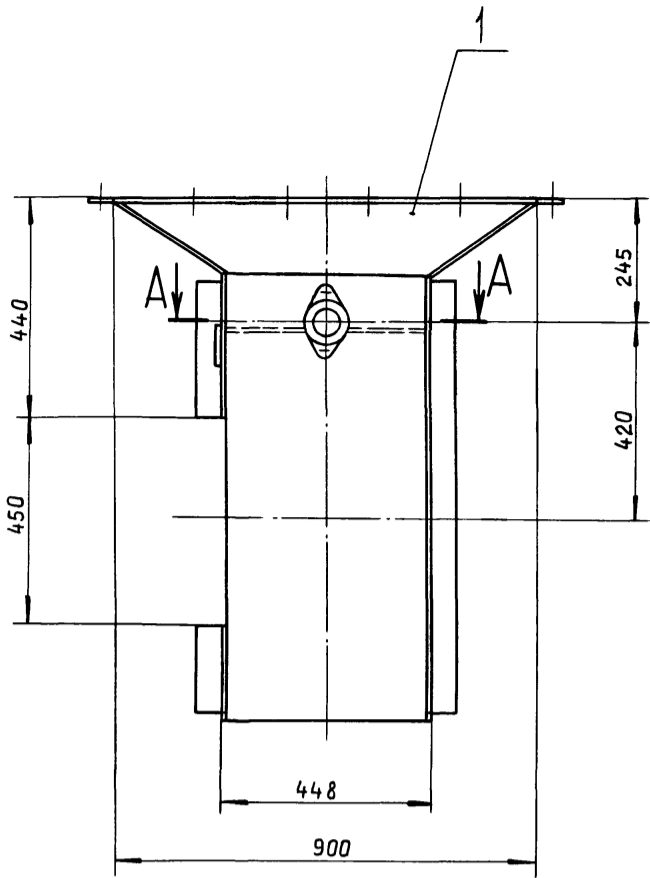
| | | | | | | |
|----------|--------|----------|-------|--------------------|------|---------|
| Изм. | Лист | № докум. | Подп. | Дата | | |
| Разраб. | Ляпин | | Ляпин | Ч.Х.В. | | |
| Проб. | Ляпин | | Ляпин | | | |
| Н.контр. | Мянтер | | | | | |
| Утв. | | | | | | |
| | | | | подшипник задний | Лит. | Масса |
| | | | | | И | Масштаб |
| | | | | | 0,48 | 1:1 |
| | | | | СЧ 18 ГОСТ 1412-79 | Лист | Листов |
| | | | | | 1 | 1 |
| | | | | ГПИ ГОРЬКОВСКИЙ | | |
| | | | | САНТЕХПРОЕКТ | | |

D20A.944.031

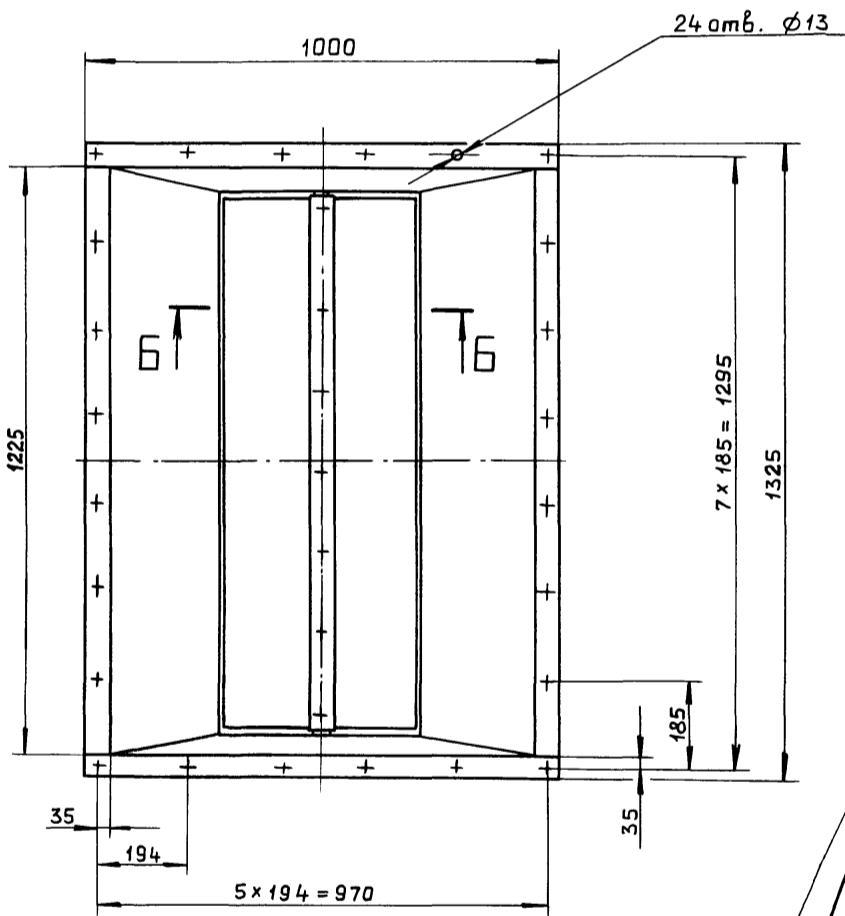
- Литейные радиусы 3...5мм.
- Формовочные уклоны по ГОСТ 3212-80.
- $H14; h14; \pm \frac{IT14}{2}$

| | | | | | | |
|----------|--------|----------|-------|--------------------|------|---------|
| Изм. | Лист | № докум. | Подп. | Дата | | |
| Разраб. | Ляпин | | Ляпин | Ч.Х.В. | | |
| Проб. | Ляпин | | Ляпин | | | |
| Н.контр. | Мянтер | | | | | |
| Утв. | | | | | | |
| | | | | подшипник задний | Лит. | Масса |
| | | | | | И | Масштаб |
| | | | | | 0,48 | 1:1 |
| | | | | СЧ 18 ГОСТ 1412-79 | Лист | Листов |
| | | | | | 1 | 1 |
| | | | | ГПИ ГОРЬКОВСКИЙ | | |
| | | | | САНТЕХПРОЕКТ | | |

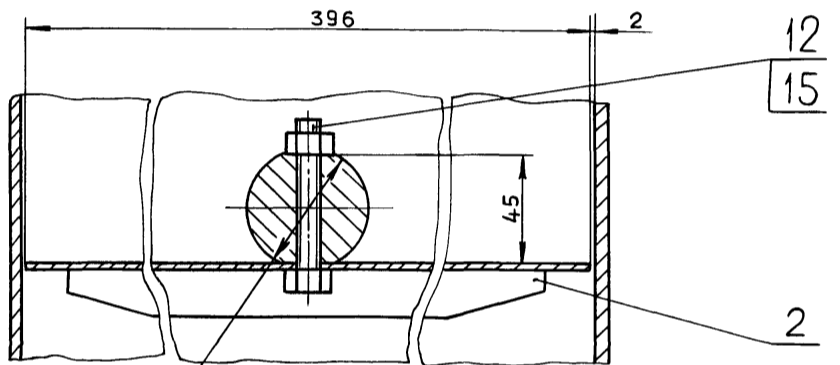
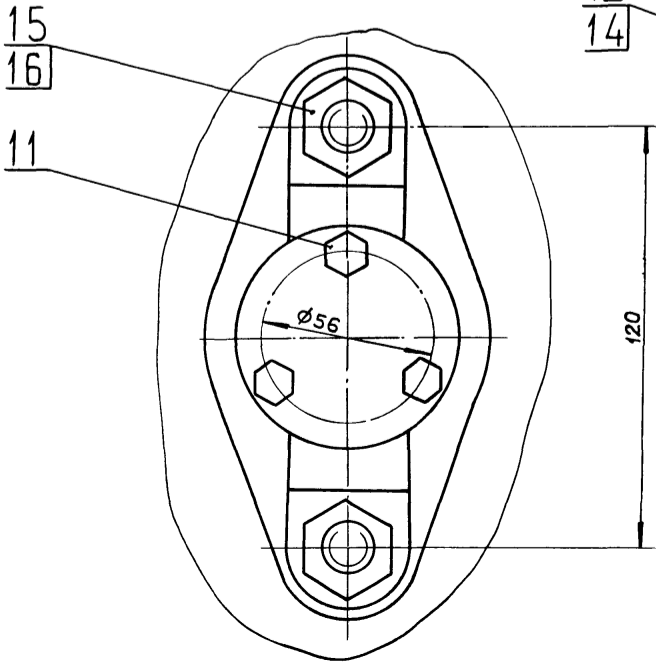
Копировал: Ганкова 23947-05 42 формат А4



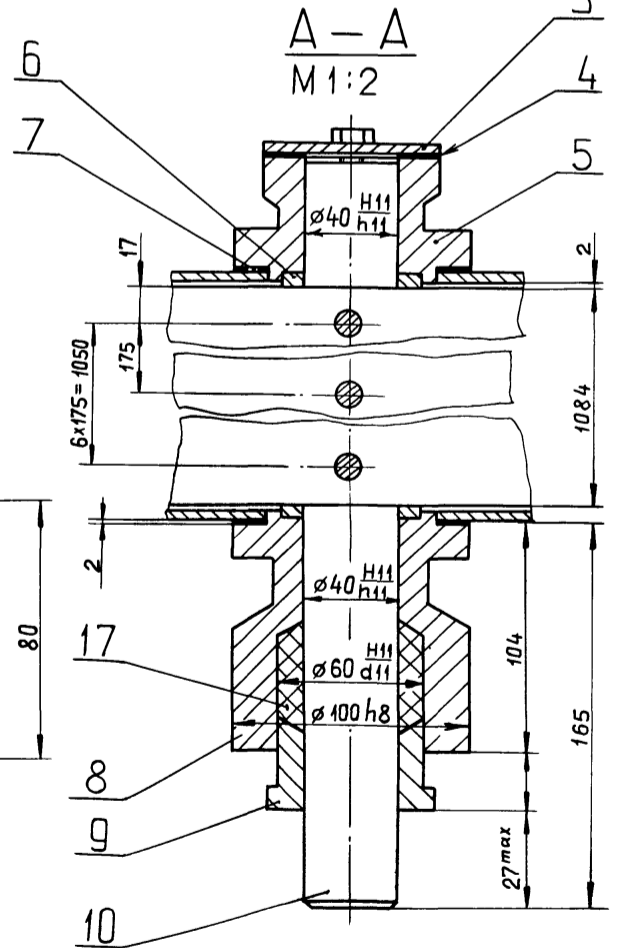
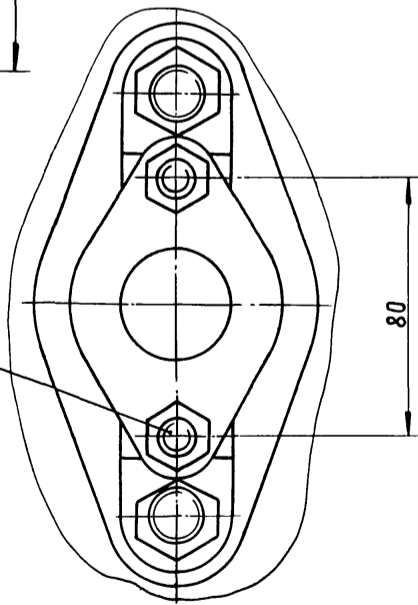
Б-Б
М 1:2



Вид В
М 1:1



Вид Г
М 1:2



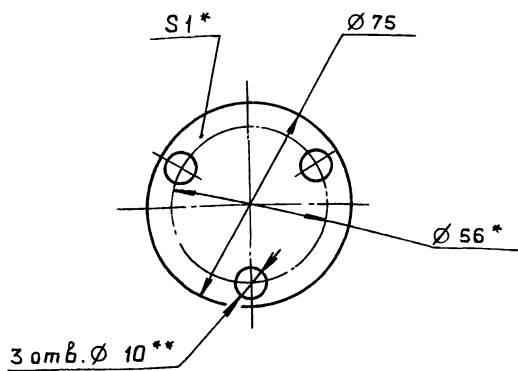
Размеры для справок.

| | | | | | | | | |
|-----------|--------|----------|-------|----------------|----------------------|---------------------------------|--------|---------|
| | | | | Д20А.944.040СБ | | | | |
| Изм. | Лист | № докум. | подп. | Дата | Короб с заслонкой | Лит. | Масса | Масштаб |
| Разработ. | Ляпин | Ляпин | Ляпин | 11.2007 | | И | 198 | 1:10 |
| Проб. | Ляпин | | | | | Лист | Листов | 1 |
| Т.контр. | | | | | | ГПИ ГОРЬКОВСКИЙ САНТЕХПРОЕКТ | | |
| Н.контр. | Мягтер | | | | | | | |
| Утв. | | | | | | | | |

Альбом 5, часть 1
Типовой проект 903-1-275.89

Д20А.944.029

12,5 (✓) (✓)



- 1.* Размеры для справок.
- 2.** Обработать по сопрягаемой детали.

Д20А.944.029

Прокладка

| Лит. | Масса | Масштаб |
|------|-------|---------|
| И | 0.01 | 1:1 |

Лист Листов 1

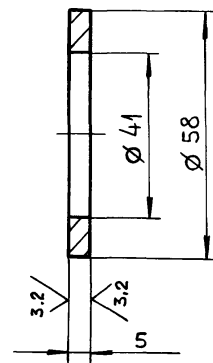
Картон Т-2-1,5Т
гост 20376-74

ГПИ ГОРЬКОВСКИЙ
САНТЕХПРОЕКТ
формат А4

| | | | | |
|----------|--------|----------|-------|--------|
| Изм. | Лист | № докум. | Подп. | Дата |
| Разраб. | Ляпин | | | 4.1.89 |
| Проб. | Ляпин | | | |
| Т.контр. | | | | |
| Н.контр. | Мянтер | | | |
| Утв. | | | | |

Д20А.944.032

12,5 (✓) (✓)



H14; h14

Д20А.944.032

Шайба

| Лит. | Масса | Масштаб |
|------|-------|---------|
| И | 0.05 | 1:1 |

Лист Листов 1

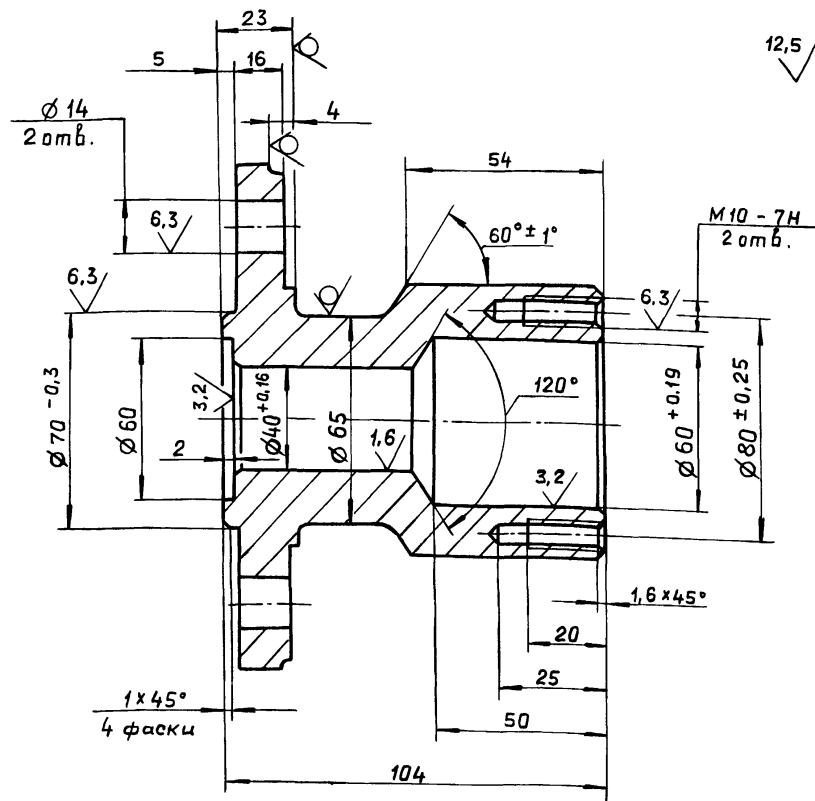
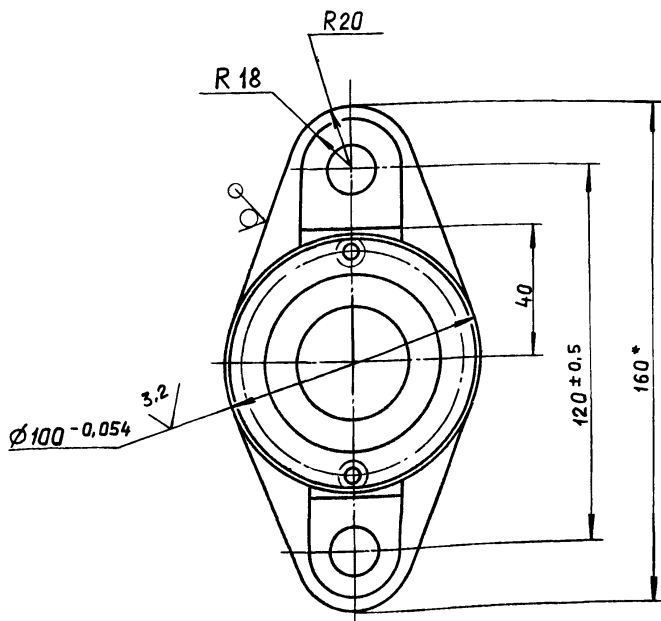
Сталь 5 ГОСТ 380-71

ГПИ ГОРЬКОВСКИЙ
САНТЕХПРОЕКТ
формат А4

| | | | | |
|----------|--------|----------|-------|--------|
| Изм. | Лист | № докум. | Подп. | Дата |
| Разраб. | Ляпин | | | 4.1.89 |
| Проб. | Ляпин | | | |
| Т.контр. | | | | |
| Н.контр. | Мянтер | | | |
| Утв. | | | | |

Д20А.944.034

12,5 (✓) (✓)



- 1. Литейные радиусы 3...5 мм.

- 2. Формовочные уклоны по ГОСТ 3212-80.

- 3. H14; h14; ± 1/14 / 2

Д20А.944.034

Подшипник
передний

| Лит. | Масса | Масштаб |
|------|-------|---------|
| И | 1.68 | 1:1 |

Лист Листов 1

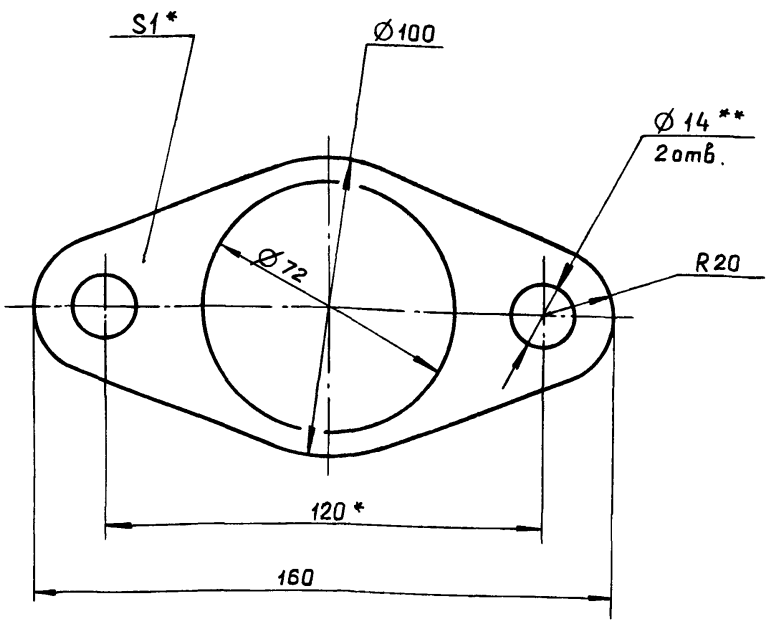
СЧ18 ГОСТ 1412-79

ГПИ ГОРЬКОВСКИЙ
САНТЕХПРОЕКТ

Изм. № подл. Подп. и дата
Изм. № подл. Подп. и дата
Изм. № подл. Подп. и дата

Изм. № подл. Подп. и дата
Изм. № подл. Подп. и дата
Изм. № подл. Подп. и дата

Д20А.944.033



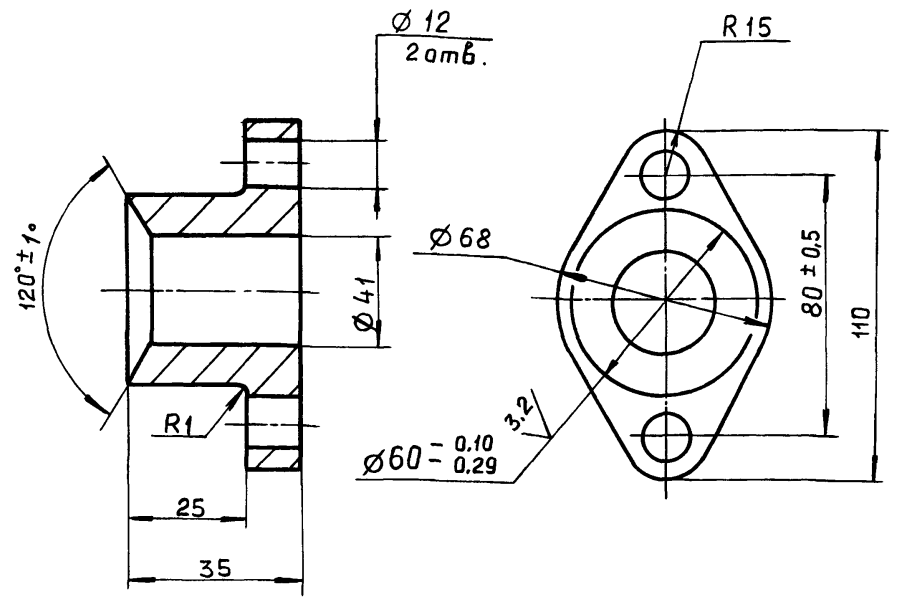
- 1* Размеры для справок.
- 2.** Обработать по сопрягаемой детали.

Д20А.944.033

| | | | | | | | | |
|----------|--------|----------|-------|--------|-------------------|------------------------------|-------|---------|
| Изм. | Лист | № докум. | Подп. | Дата | Прокладка | Лит. | Масса | Масштаб |
| Разраб. | Ляпин | Ляпин | Ляпин | У.У.84 | | И | 0.05 | 1:1 |
| Проб. | Ляпин | | | | Лист | Листов | | |
| Т.контр. | | | | | Картон Т-2 - 1,5Т | ГПИ ГОРЬКОВСКИЙ САНТЕХПРОЕКТ | | |
| Н.контр. | Мянтер | | | | ГОСТ 20376-74 | | | |
| Утв. | | | | | формат А4 | | | |

Д20А.944.036

12,5/ (✓)



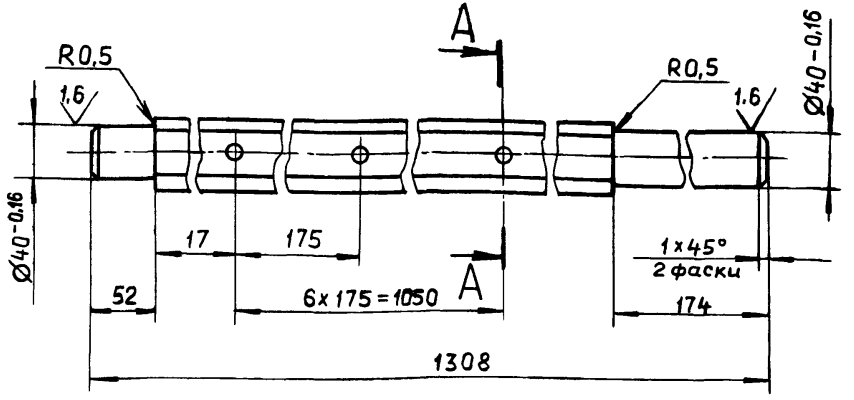
$H14; h14; \pm \frac{IT14}{2}$

Д20А.944.035

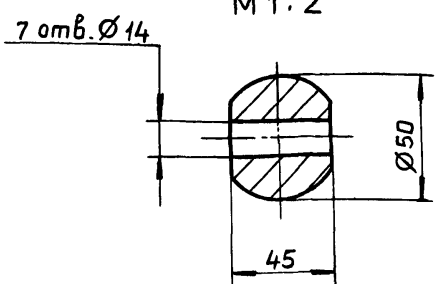
| | | | | | | | | |
|----------|--------|----------|-------|--------|-------------------|------------------------------|-------|---------|
| Изм. | Лист | № докум. | Подп. | Дата | Втулка | Лит. | Масса | Масштаб |
| Разраб. | Ляпин | Ляпин | Ляпин | У.У.84 | | И | 0.48 | 1:1 |
| Проб. | Ляпин | | | | Лист | Листов | | |
| Т.контр. | | | | | СЧ18 ГОСТ 1412-79 | ГПИ ГОРЬКОВСКИЙ САНТЕХПРОЕКТ | | |
| Н.контр. | Мянтер | | | | формат А4 | | | |
| Утв. | | | | | | | | |

Д20А.944.036

6,3/ (✓)



A-A
M1:2



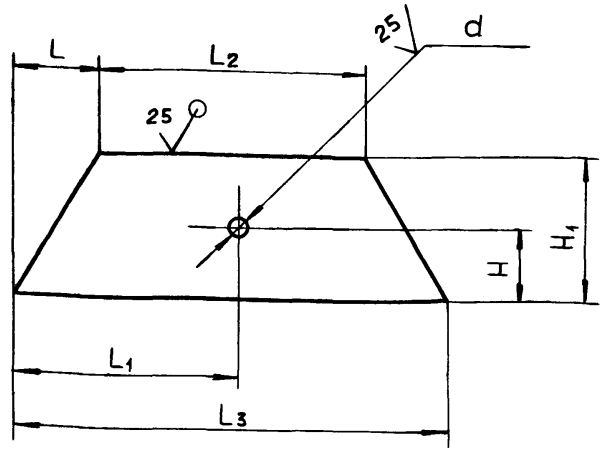
$H14; h14; \pm \frac{IT14}{2}$

Д20А.944.036

| | | | | | | | | |
|----------|--------|----------|-------|--------|----------------------|------------------------------|-------|---------|
| Изм. | Лист | № докум. | Подп. | Дата | Вал | Лит. | Масса | Масштаб |
| Разраб. | Ляпин | Ляпин | Ляпин | У.У.84 | | И | 18 | 1:4 |
| Проб. | Ляпин | | | | Лист | Листов | | |
| Т.контр. | | | | | Всг 3 сп ГОСТ 380-71 | ГПИ ГОРЬКОВСКИЙ САНТЕХПРОЕКТ | | |
| Н.контр. | Мянтер | | | | формат А4 | | | |
| Утв. | | | | | | | | |

Д20А.944.041

(✓)



| Обозначение | Размеры, мм. | | | | | | | Масса, кг. |
|--------------|--------------|----------------|------|----------------|----------------|----------------|----|------------|
| | H | H ₁ | L | L ₁ | L ₂ | L ₃ | d | |
| Д20А.944.041 | — | 155 | 231 | — | 448 | 910 | — | 5.1 |
| -01 | — | 290 | 231 | — | 448 | 910 | — | 9.5 |
| -02 | — | 265 | 13,5 | — | 1218 | 1245 | — | 11.7 |
| -03 | 132 | 367 | 13,5 | 622 | 1218 | 1245 | 38 | 16,2 |

$h16; \pm \frac{IT16}{2}$

Д20А.944.041

| | | | | | | | | |
|----------|--------|----------|-------|--------|---------------------------|------------------------------|-----------|---------|
| Изм. | Лист | № докум. | Подп. | Дата | Стенка | Лит. | Масса | Масштаб |
| Разраб. | Ляпин | Ляпин | Ляпин | У.У.84 | | И | См. табл. | — |
| Проб. | Ляпин | | | | Лист | Листов | | |
| Т.контр. | | | | | Лист Б-ПН-5 ГОСТ 19903-74 | ГПИ ГОРЬКОВСКИЙ САНТЕХПРОЕКТ | | |
| Н.контр. | Мянтер | | | | Всг.3сп ГОСТ 14637-79 | | | |
| Утв. | | | | | формат А4 | | | |

| Формат | Зона | Поз. | Обозначение | Наименование | Кол. | Примечание |
|--------|------|------|-------------------|-----------------------------|------|------------|
| | | | | Документация | | |
| A2 | | | D20A.944.050 СБ | Сборочный чертеж | | |
| | | | | Детали | | |
| A4 | 1 | | D20A.944.005 | Крюк | 2 | |
| B4 | 2 | | D20A.944.039 | Планка | | |
| | | | | Полоса 2-б-10x50 ГОСТ103-76 | | |
| | | | | ВСтЗсп ГОСТ 535-79 | | |
| | | | | L = 1225 h16 $\sqrt{25}$ | 2 | 4,8 кг |
| A4 | 3 | | D20A.944.041 | Стенка | 2 | |
| | 4 | | -02 | Стенка | 2 | |
| B4 | 5 | | D20A.944.042 | Планка | | |
| | | | | Полоса 2-б-10x50 ГОСТ103-76 | | |
| | | | | ВСтЗсп ГОСТ535-79 | | |
| | | | | L = 1000 h16 $\sqrt{25}$ | 2 | 3,92 кг |
| B4 | 6 | | D20A.944.043 | Ребро | | |
| | | | | Полоса 2-б-5x50 ГОСТ103-76 | | |
| | | | | ВСтЗсп ГОСТ535-79 | | |
| | | | | L = 290 h16 $\sqrt{25}$ | 1 | 0,57 кг |
| A4 | 7 | | D20A.944.044 - 01 | Стенка | 1 | |
| B4 | 8 | | D20A.944.045 | Ребро | | |
| | | | | Полоса 2-б-5x50 ГОСТ 103-76 | | |
| | | | | ВСтЗсп ГОСТ535-79 | | |
| | | | | L = 1035 h16 $\sqrt{25}$ | 1 | 2,03 кг |

| | | | |
|---------------------------------|--------|----------|-------|
| D20A.944.050 | | | |
| Изм. | Лист | № докум. | Подп. |
| Разраб. | Ляпин | | Л.С. |
| Проб. | Ляпин | | |
| Нач. отд. | | | |
| Н.контр. | Мюнтер | | |
| Утв. | | | |
| Короб | | | |
| Лит. | Лист | Листов | |
| И | 1 | 2 | |
| ГПИ ГОРЬКОВСКИЙ САНТЕХПРОЕКТ | | | |

формат А4

| Формат | Зона | Поз. | Обозначение | Наименование | Кол. | Примечание |
|--------|------|------|--------------|----------------------------|------|------------|
| B4 | 9 | | D20A.944.046 | Ребро | | |
| | | | | Полоса 2-б-5x50 ГОСТ103-76 | | |
| | | | | ВСтЗсп ГОСТ 535-79 | | |
| | | | | L = 280 h16 $\sqrt{25}$ | 1 | 0,55 кг |
| B4 | 10 | | D20A.944.047 | Стенка | | |
| | | | | Лист 6-ПН-5 ГОСТ 19903-74 | | |
| | | | | ВСтЗсп ГОСТ14637-79 | | |
| | | | | (290x1218) h16 $\sqrt{25}$ | 1 | 13,86 кг |
| A4 | 11 | | D20A.944.044 | Стенка | 1 | |
| A4 | 12 | | D20A.944.048 | Стенка | 2 | |
| | | | | Стандартные изделия | | |
| | 13 | | | Болт M12x40.36 | | |
| | | | | ГОСТ 7798-70 | 4 | |

| | | | |
|---------------------------------|--------|----------|-------|
| D20A.944.050 | | | |
| Изм. | Лист | № докум. | Подп. |
| Разраб. | Ляпин | | Л.С. |
| Проб. | Ляпин | | |
| Нач. отд. | | | |
| Н.контр. | Мюнтер | | |
| Утв. | | | |
| Короб | | | |
| Лит. | Лист | Листов | |
| И | 1 | 2 | |
| ГПИ ГОРЬКОВСКИЙ САНТЕХПРОЕКТ | | | |

формат А4

D20A.944.044

| Обозначение | H, мм | Масса, кг |
|--------------|-------|-----------|
| D20A.944.044 | 200 | 9,6 |
| -01 | 940 | 44,9 |
| -02 | 1035 | 49,5 |

h16; ± IT16/2

| | | | |
|---------------------------|--------|-----------------|---------|
| D20A.944.044 | | | |
| Изм. | Лист | № докум. | Подп. |
| Разраб. | Ляпин | | Л.С. |
| Проб. | Ляпин | | |
| Т.контр. | | | |
| Н.контр. | Мюнтер | | |
| Утв. | | | |
| Стенка | | | |
| Лит. | | Масса | Масштаб |
| И | | См. табл. | — |
| Лист | | Листов 1 | |
| Лист 6-ПН-5 ГОСТ 19903-74 | | ГПИ ГОРЬКОВСКИЙ | |
| ВСтЗсп ГОСТ 14637-79 | | САНТЕХПРОЕКТ | |

формат А4

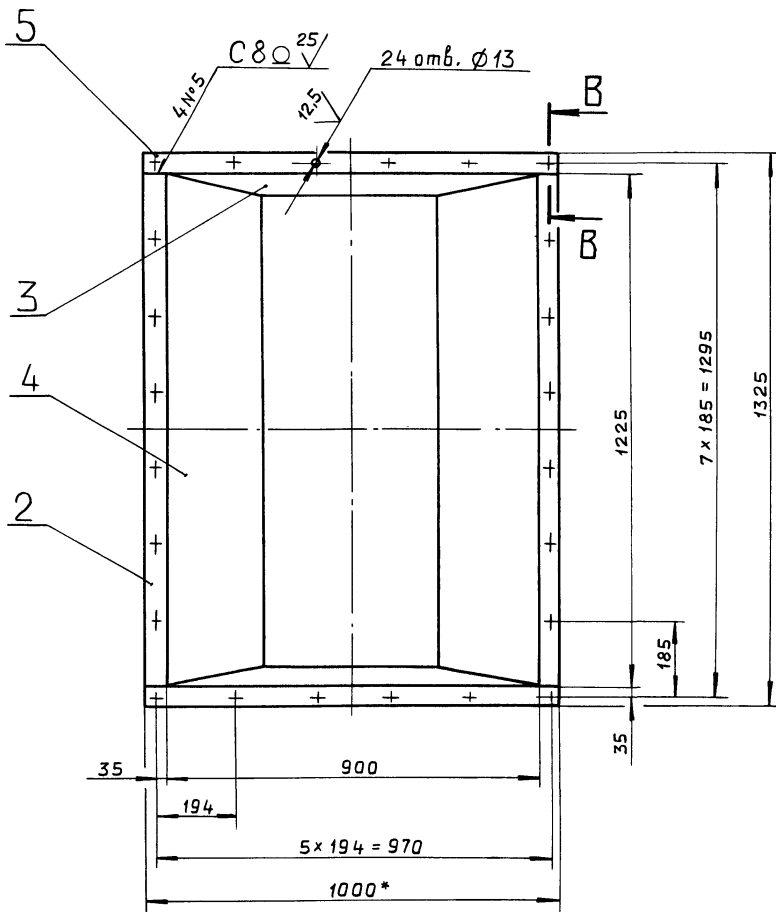
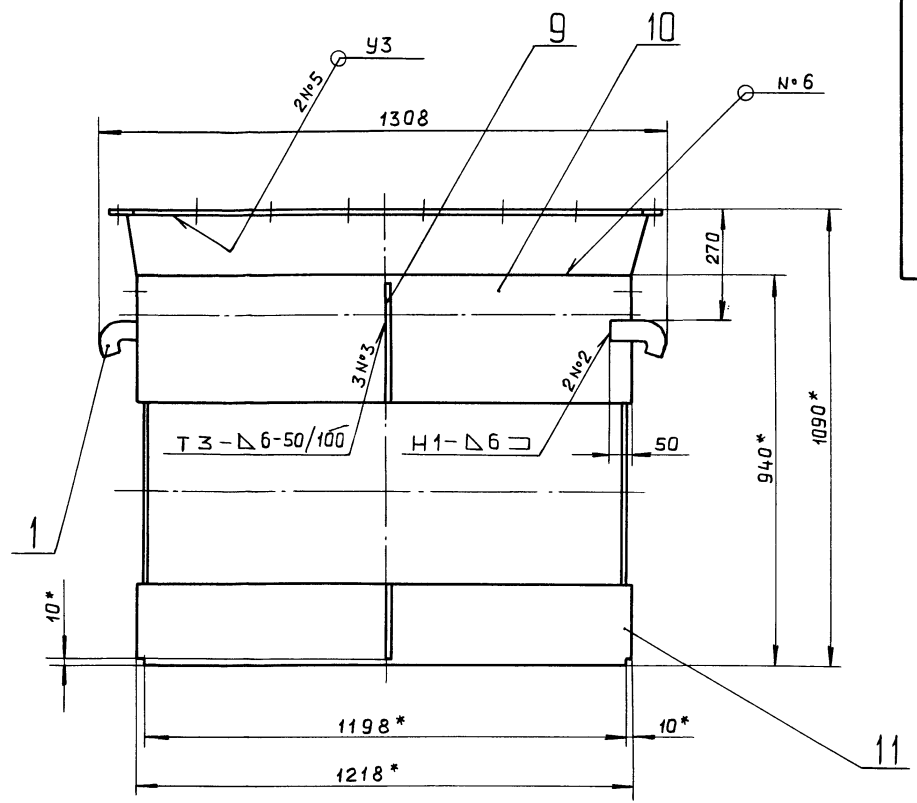
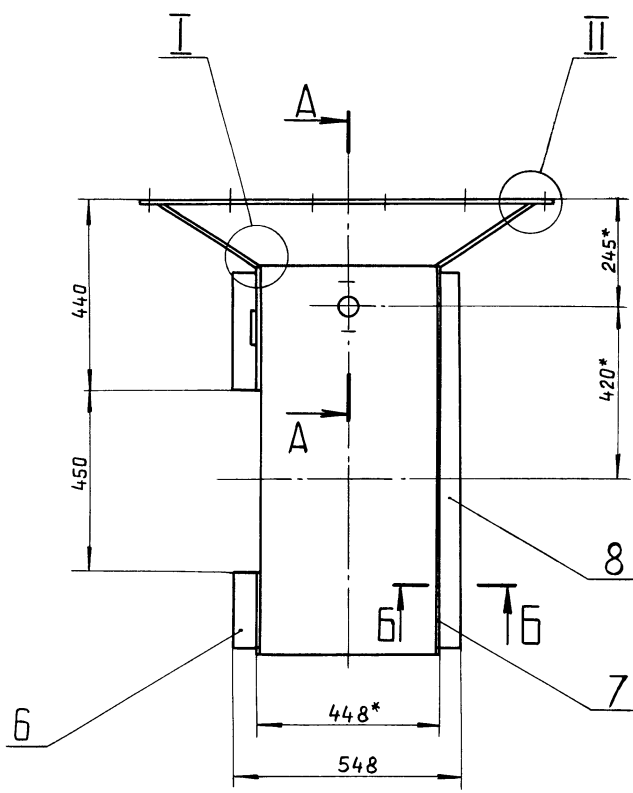
D20A.944.048

| Обозначение | H, мм | H1, мм | H2, мм | Масса, кг |
|--------------|-------|--------|--------|-----------|
| D20A.944.048 | 35 | 95 | 940 | 16,2 |
| -01 | 355 | 415 | 1035 | 17,8 |

h16; ± IT16/2

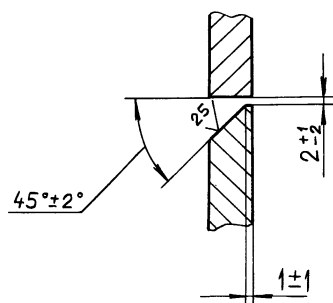
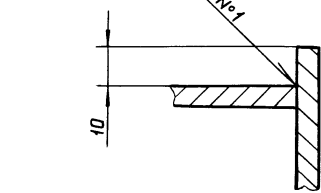
| | | | |
|---------------------------|--------|-----------------|---------|
| D20A.944.048 | | | |
| Изм. | Лист | № докум. | Подп. |
| Разраб. | Ляпин | | Л.С. |
| Проб. | Ляпин | | |
| Т.контр. | | | |
| Н.контр. | Мюнтер | | |
| Утв. | | | |
| Стенка | | | |
| Лит. | | Масса | Масштаб |
| И | | См. табл. | — |
| Лист | | Листов 1 | |
| Лист 6-ПН-5 ГОСТ 19903-74 | | ГПИ ГОРЬКОВСКИЙ | |
| ВСтЗсп ГОСТ 14637-79 | | САНТЕХПРОЕКТ | |

формат А4

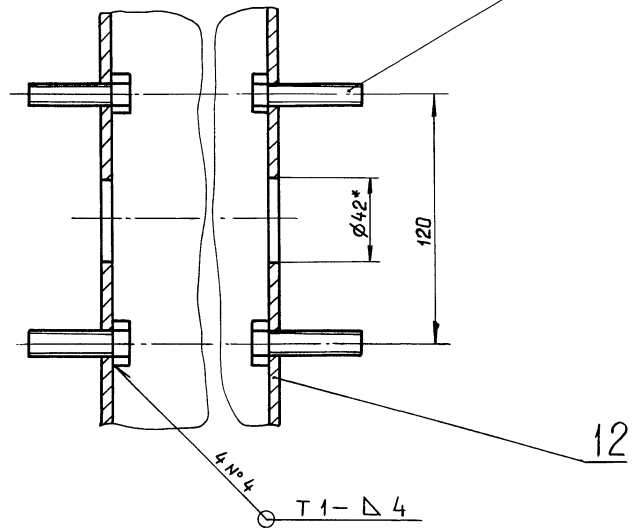


Б-Б
M 1:1

В-В
M 1:1



A-A
M 1:2



I
M 1:1

II
M 1:1

1.* Размеры для справок.

2. H16; ± 1/16

3. Сварные швы №1... №5 - по ГОСТ 5264-80, №6 - по ГОСТ 11534-75

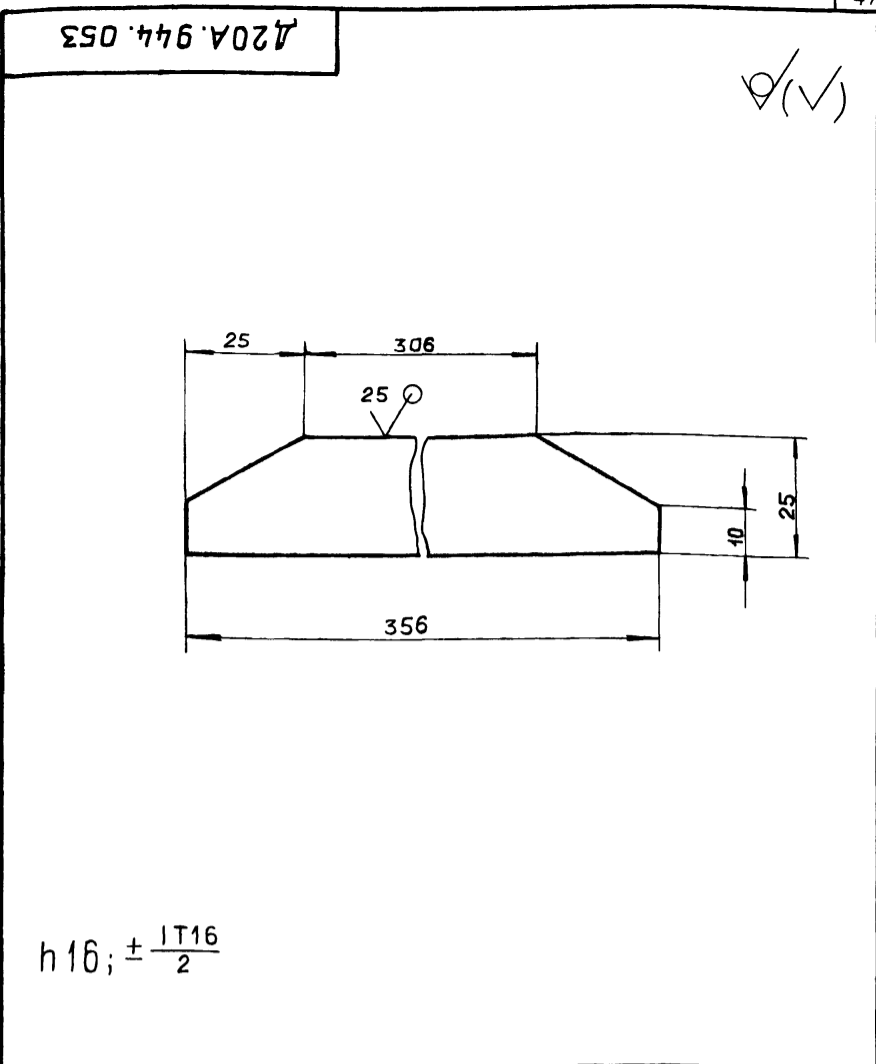
| | | | | | | | |
|----------|--------|----------|-------|----------------------------------|------|-------|----------|
| | | | | Д20А.944.050СБ | | | |
| Изм. | Лист | № докум. | Подп. | Дата | Лит. | Масса | Масштаб |
| | | | | | И | 156 | 1:10 |
| Короб | | | | | | | |
| Разраб. | Ляпин | У.4.88 | | Лист | | | Листов 1 |
| Пров. | Ляпин | | | | | | |
| Т.контр. | | | | | | | |
| Н.контр. | Мюнтер | | | | | | |
| Утв. | | | | | | | |
| | | | | гпи горьковский САНТ ЕХПРОЕКТ | | | |

Альбом 5, часть 1

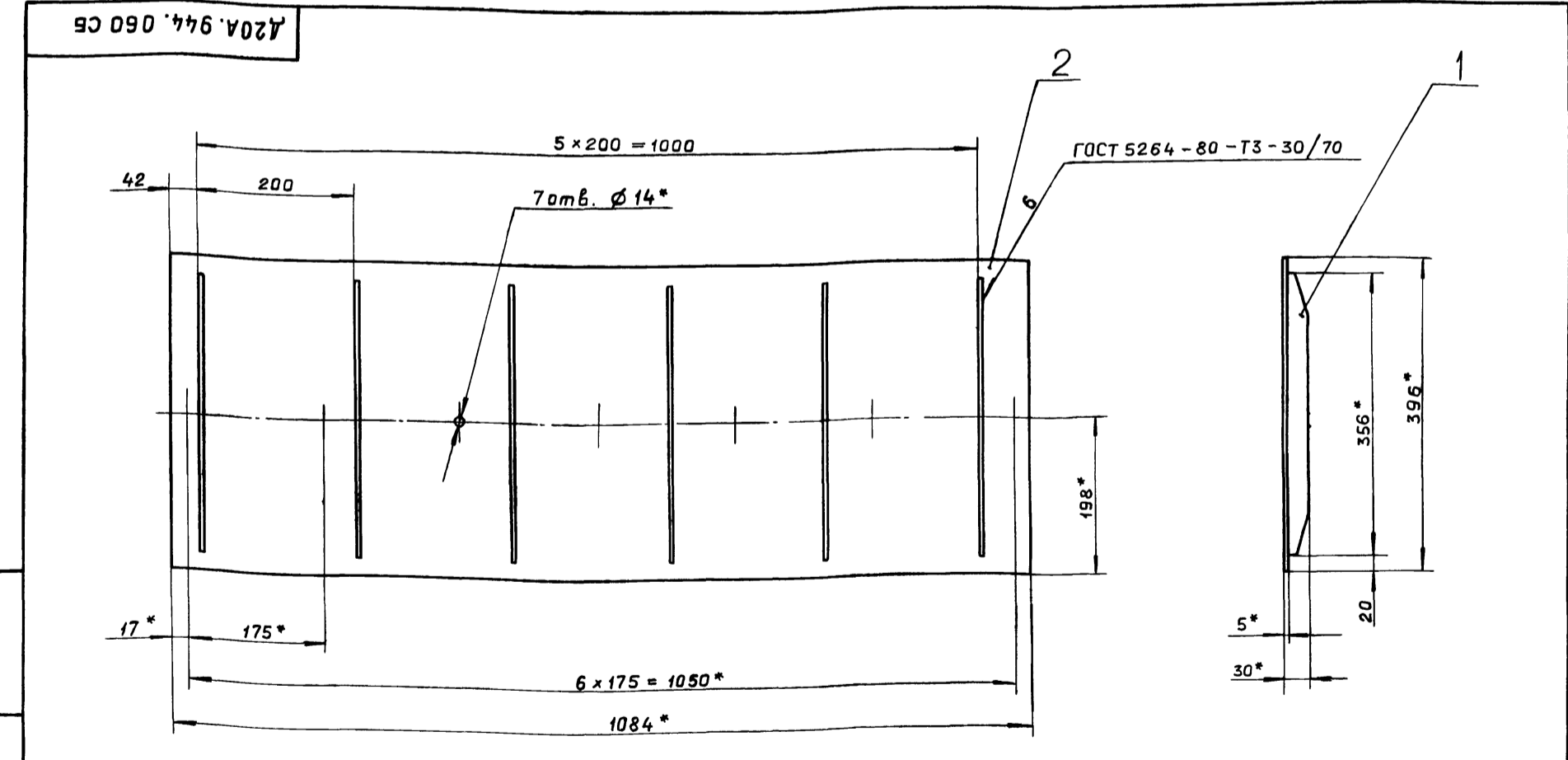
Типовой проект 903-1-275.89

| Формат | Зона | Поз. | Обозначение | Наименование | Кол. | Примечание |
|--------|------|------|-----------------|---------------------|------|------------|
| | | | | <u>Документация</u> | | |
| A3 | | | D20A.944.060 СБ | Сборочный чертеж | | |
| | | | | <u>Детали</u> | | |
| A4 | 1 | | D20A.944.053 | Ребро | 6 | |
| A4 | 2 | | D20A.944.054 | Палатно | 1 | |
| | | | | | | |
| | | | | | | |
| | | | | | | |

| Инв. № подл. | | | | Лист | | | | Д20А.944.060 | | | |
|--------------|--|--|--|------|--|--|--|--------------|--|--|--|
| Заслонка | | | | | | | | | | | |
| Инв. № подл. | | | | Лист | | | | Листов | | | |
| Изм. | | | | Лист | | | | | | | |
| Разраб. | | | | Лист | | | | | | | |
| Проб. | | | | Лист | | | | | | | |
| Нач. отд. | | | | | | | | | | | |
| Н. контр. | | | | | | | | | | | |
| Утв. | | | | | | | | | | | |
| Инв. № подл. | | | | Лист | | | | Листов | | | |
| Изм. | | | | Лист | | | | | | | |
| Разраб. | | | | Лист | | | | | | | |
| Проб. | | | | Лист | | | | | | | |
| Нач. отд. | | | | | | | | | | | |
| Н. контр. | | | | | | | | | | | |
| Утв. | | | | | | | | | | | |
| Инв. № подл. | | | | Лист | | | | Листов | | | |
| Изм. | | | | Лист | | | | | | | |
| Разраб. | | | | Лист | | | | | | | |
| Проб. | | | | Лист | | | | | | | |
| Нач. отд. | | | | | | | | | | | |
| Н. контр. | | | | | | | | | | | |
| Утв. | | | | | | | | | | | |



| Инв. № подл. | | | | Лист | | | | Д20А.944.053 | | | |
|--------------|--|--|--|----------------------|--|--|--|-----------------|--|--|--|
| Ребро | | | | | | | | | | | |
| Лит. | | | | Масса | | | | Масштаб | | | |
| И | | | | 0,34 | | | | 1:1 | | | |
| Лит. | | | | Листов | | | | 1 | | | |
| Лист | | | | Б-ПН-5 ГОСТ 19903-74 | | | | ГПИ ГОРЬКОВСКИЙ | | | |
| Утв. | | | | ВСтЗсп ГОСТ 14637-79 | | | | САНТЕХПРОЕКТ | | | |
| Инв. № подл. | | | | Лист | | | | Листов | | | |
| Изм. | | | | Лист | | | | | | | |
| Разраб. | | | | Лист | | | | | | | |
| Проб. | | | | Лист | | | | | | | |
| Нач. отд. | | | | | | | | | | | |
| Н. контр. | | | | | | | | | | | |
| Утв. | | | | | | | | | | | |

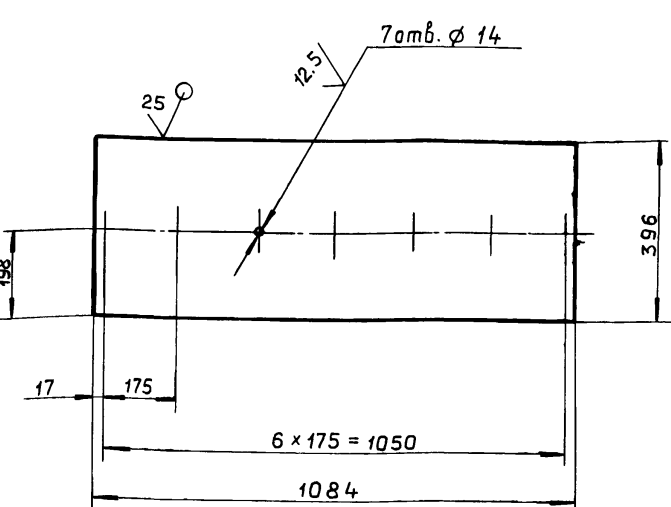


1.* Размеры для справок.
2. ± 1T16 / 2

| Инв. № подл. | | | | Лист | | | | Д20А.944.060 СБ | | | |
|--------------|--|--|--|----------------------|--|--|--|-----------------|--|--|--|
| Заслонка | | | | | | | | | | | |
| Лит. | | | | Масса | | | | Масштаб | | | |
| И | | | | 19 | | | | 1:5 | | | |
| Лит. | | | | Листов | | | | 1 | | | |
| Лист | | | | Б-ПН-5 ГОСТ 19903-74 | | | | ГПИ ГОРЬКОВСКИЙ | | | |
| Утв. | | | | ВСтЗсп ГОСТ 14637-79 | | | | САНТЕХПРОЕКТ | | | |
| Инв. № подл. | | | | Лист | | | | Листов | | | |
| Изм. | | | | Лист | | | | | | | |
| Разраб. | | | | Лист | | | | | | | |
| Проб. | | | | Лист | | | | | | | |
| Нач. отд. | | | | | | | | | | | |
| Н. контр. | | | | | | | | | | | |
| Утв. | | | | | | | | | | | |

Альбом 5, часть 1
Типовой проект 903-1-275.89

Д20А.944.054



7 отв. ϕ 14

25

175

1084

6 x 175 = 1050

396

198

17

Н14; h14; $\pm \frac{IT14}{2}$

| | | | |
|---|--------|--|-------|
| Д20А.944.054 | | | |
| Изм. | Лист | № докум. | Подп. |
| Разраб. | Ляпин | | |
| Проб. | Ляпин | | |
| Т.контр. | | | |
| Н.контр. | Мянтер | | |
| Утв. | | | |
| Лист | | 6-ПН-5 ГОСТ 19903-74 ВСтЗсп ГОСТ 14637-79 | |
| Лит. | | И | |
| Масса | | 16.85 | |
| Масштаб | | 1:10 | |
| Лист | | Листов 1 | |
| ГПИ ГОРЬКОВСКИЙ САНТЕХПРОЕКТ Формат А4 | | | |

| Формат | Зона | Поз. | Обозначение | Наименование | Кол. | Примечание |
|---------------------|--------|----------|-----------------|------------------------|---|------------|
| | | | | Документация | | |
| A2 | | | Д20А.944.070 СБ | Сборочный чертеж | | |
| | | | | Сборочные единицы | | |
| A4 | 1 | | Д20А.944.060 | Заслонка | 1 | |
| A4 | 2 | | Д20А.944.080 | Короб | 1 | |
| | | | | Детали | | |
| A4 | 3 | | Д20А.944.028 | Крышка | 1 | |
| A4 | 4 | | Д20А.944.029 | Прокладка | 1 | |
| A3 | 5 | | Д20А.944.031 | Подшипник задний | 1 | |
| A4 | 6 | | Д20А.944.032 | Шайба | 2 | |
| A4 | 7 | | Д20А.944.033 | Прокладка | 2 | |
| A3 | 8 | | Д20А.944.034 | Подшипник передний | 1 | |
| A4 | 9 | | Д20А.944.035 | Втулка | 1 | |
| A4 | 10 | | Д20А.944.036 | Вал | 1 | |
| | | | | Стандартные изделия | | |
| | | 11 | | Болт М8 x 16.36 | | |
| | | | | ГОСТ 7798-70 | 3 | |
| | | 12 | | Болт М12 x 65.36 | | |
| | | | | ГОСТ 7798-70 | 7 | |
| | | 13 | | Шпилька М10-69 x 45.36 | | |
| | | | | ГОСТ 22036-76 | | |
| | | 14 | | Гайка М10.4 | | |
| | | | | ГОСТ 5915-70 | 2 | |
| Д20А.944.070 | | | | | | |
| Изм. | Лист | № докум. | Подп. | Дата | | |
| Разраб. | Ляпин | | | | Лит. | Лист |
| Проб. | Ляпин | | | | И | 1 |
| Нач. отд. | | | | | Листов | 2 |
| Н.контр. | Мянтер | | | | ГПИ ГОРЬКОВСКИЙ САНТЕХПРОЕКТ Формат А4 | |
| Утв. | | | | | | |

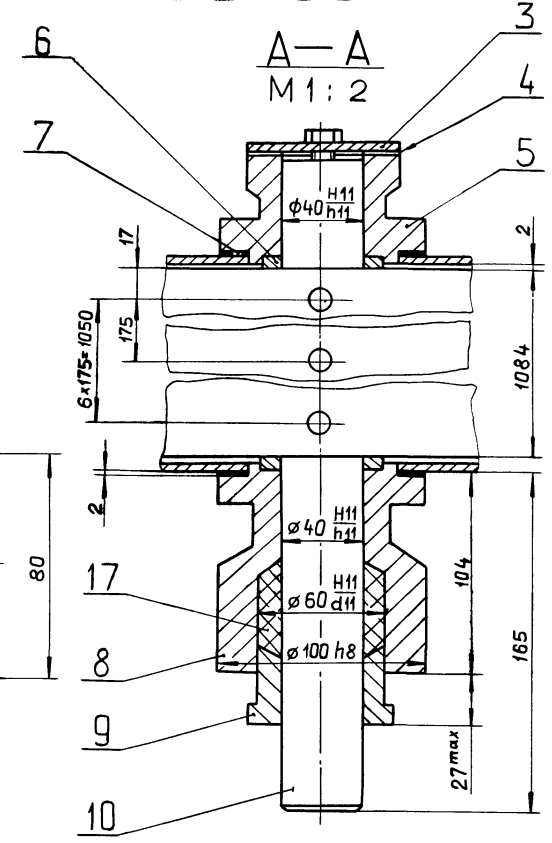
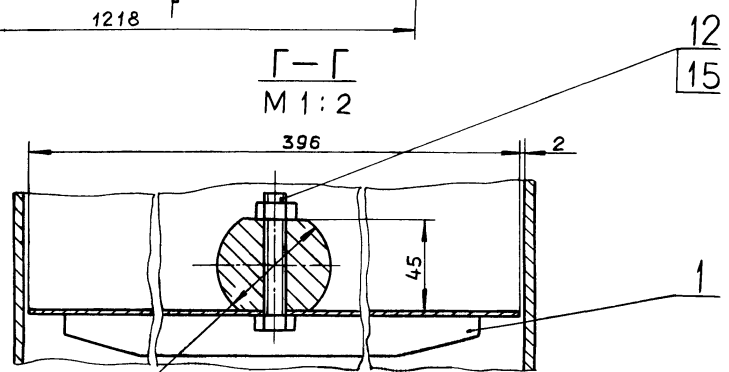
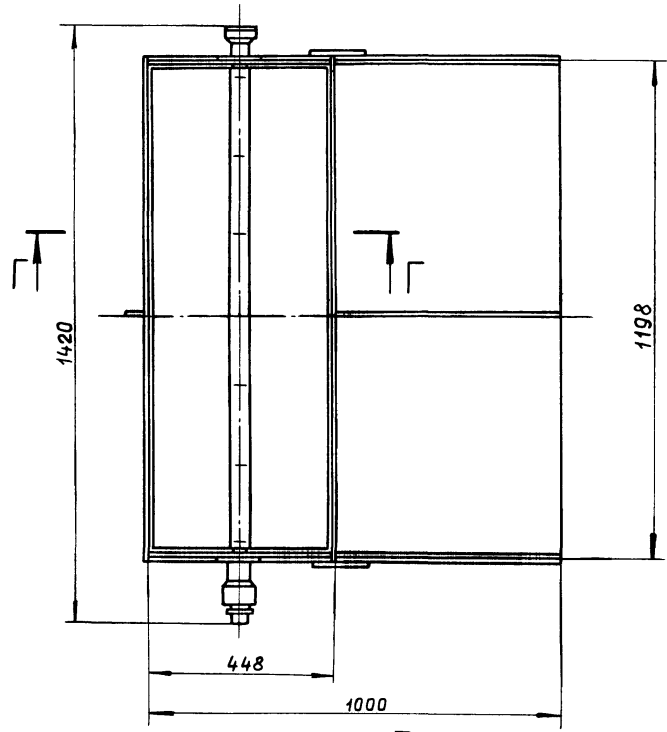
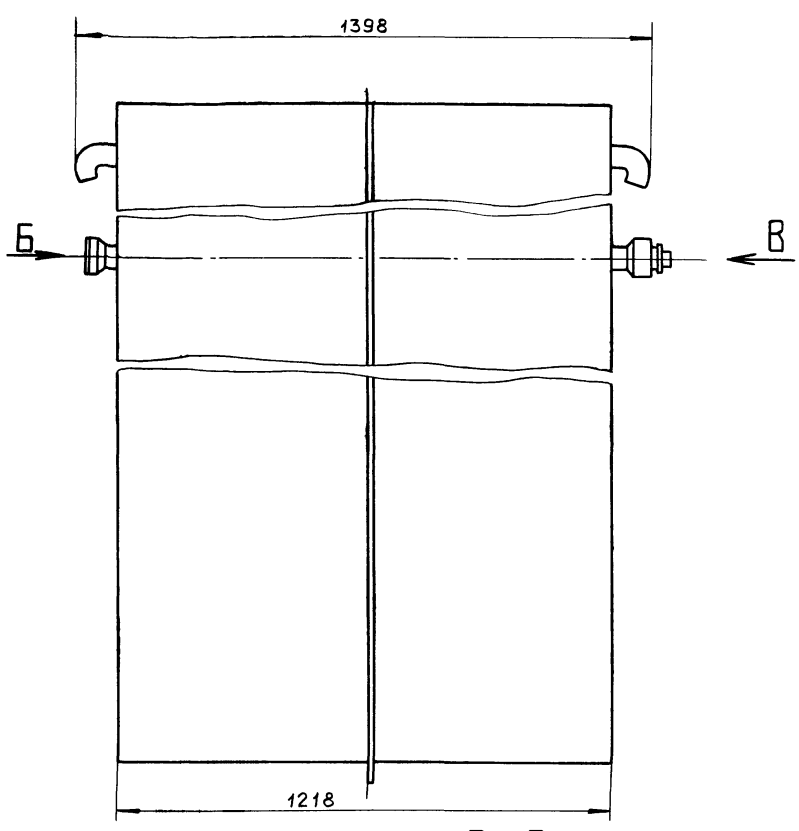
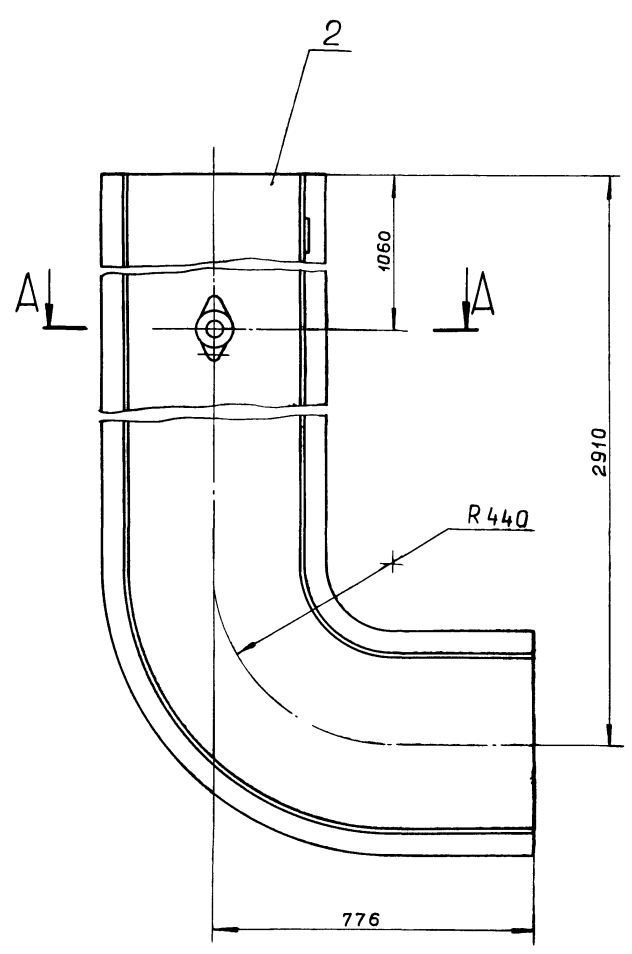
| Формат | Зона | Поз. | Обозначение | Наименование | Кол. | Примечание |
|---|------|----------|-------------|----------------------|-------|------------|
| | | 15 | | Гайка М12.4 | | |
| | | | | ГОСТ 5915-70 | 11 | |
| | | 16 | | Шайба 12.65Г.019 | | |
| | | | | ГОСТ 6402-70 | 4 | |
| | | | | Материалы | | |
| | | 17 | | Шнур асбестовый | | |
| | | | | ШАОН 10 ГОСТ 1779-83 | 0.8 м | |
| Д20А.944.070 | | | | | | |
| Изм. | Лист | № докум. | Подп. | Дата | | |
| | | | | | Лит. | Лист |
| | | | | | | 2 |
| ГПИ ГОРЬКОВСКИЙ САНТЕХПРОЕКТ Формат А4 | | | | | | |

| Формат | Зона | Поз. | Обозначение | Наименование | Кол. | Примечание |
|---------------------|--------|----------|-------------------|-----------------------------|---|------------|
| | | | | Документация | | |
| A2 | | | Д20А.944.080 СБ | Сборочный чертеж | | |
| | | | | Детали | | |
| A4 | 1 | | Д20А.944.005 | Крюк | 2 | |
| B4 | 2 | | Д20А.944.057 | Ребро | | |
| | | | | Полоса 2-Б-5x50 ГОСТ 103-76 | | |
| | | | | ВСтЗсп ГОСТ 535-79 | | |
| | | | | L=649 h 16 $\sqrt{25}$ | 3 | 1.27 кг |
| A3 | 3 | | Д20А.944.058 - 01 | Стенка | 1 | |
| B4 | 4 | | Д20А.944.059 | Ребро | | |
| | | | | Полоса 2-Б-5x50 ГОСТ 103-76 | | |
| | | | | ВСтЗсп ГОСТ 535-79 | | |
| | | | | L=644 h 16 $\sqrt{25}$ | 3 | 1.26 кг |
| B4 | 5 | | Д20А.944.061 | Ребро | | |
| | | | | Полоса 2-Б-5x50 ГОСТ 103-76 | | |
| | | | | ВСтЗсп ГОСТ 535-79 | | |
| | | | | L=528 h 16 | 6 | 1.03 кг |
| A4 | 6 | | Д20А.944.062 | Ребро | 1 | |
| A4 | 7 | | Д20А.944.063 | Стенка | 2 | |
| A4 | 8 | | Д20А.944.062 - 01 | Ребро | 1 | |
| A3 | 9 | | Д20А.944.058 | Стенка | 1 | |
| | | | | Стандартные изделия | | |
| | | 10 | | Болт М12 x 40.36 | | |
| | | | | ГОСТ 7798-70 | 4 | |
| Д20А.944.080 | | | | | | |
| Изм. | Лист | № докум. | Подп. | Дата | | |
| Разраб. | Ляпин | | | | Лит. | Лист |
| Проб. | Ляпин | | | | | 1 |
| Нач. отд. | | | | | ГПИ ГОРЬКОВСКИЙ САНТЕХПРОЕКТ Формат А4 | |
| Н.контр. | Мянтер | | | | | |
| Утв. | | | | | | |

Изм. № подл. Подп. и дата. Взам. инв. №. Инв. № подл. Подп. и дата.

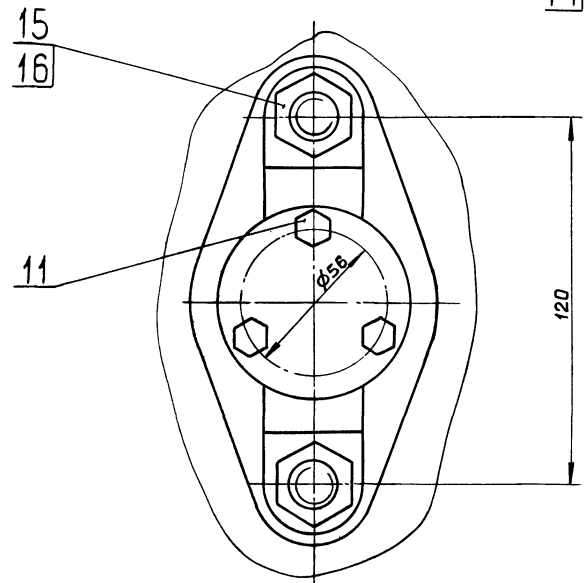
Изм. № подл. Подп. и дата. Взам. инв. №. Инв. № подл. Подп. и дата.

Типовой проект 903-1-275.89 Альбом Б, часть 1



Вид Б
М 1:1

Вид В
М 1:2

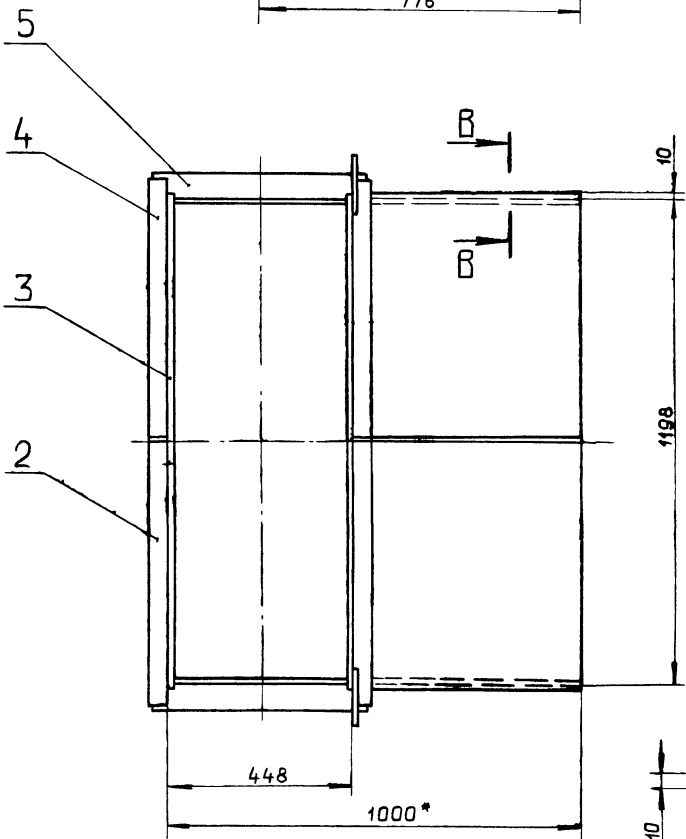
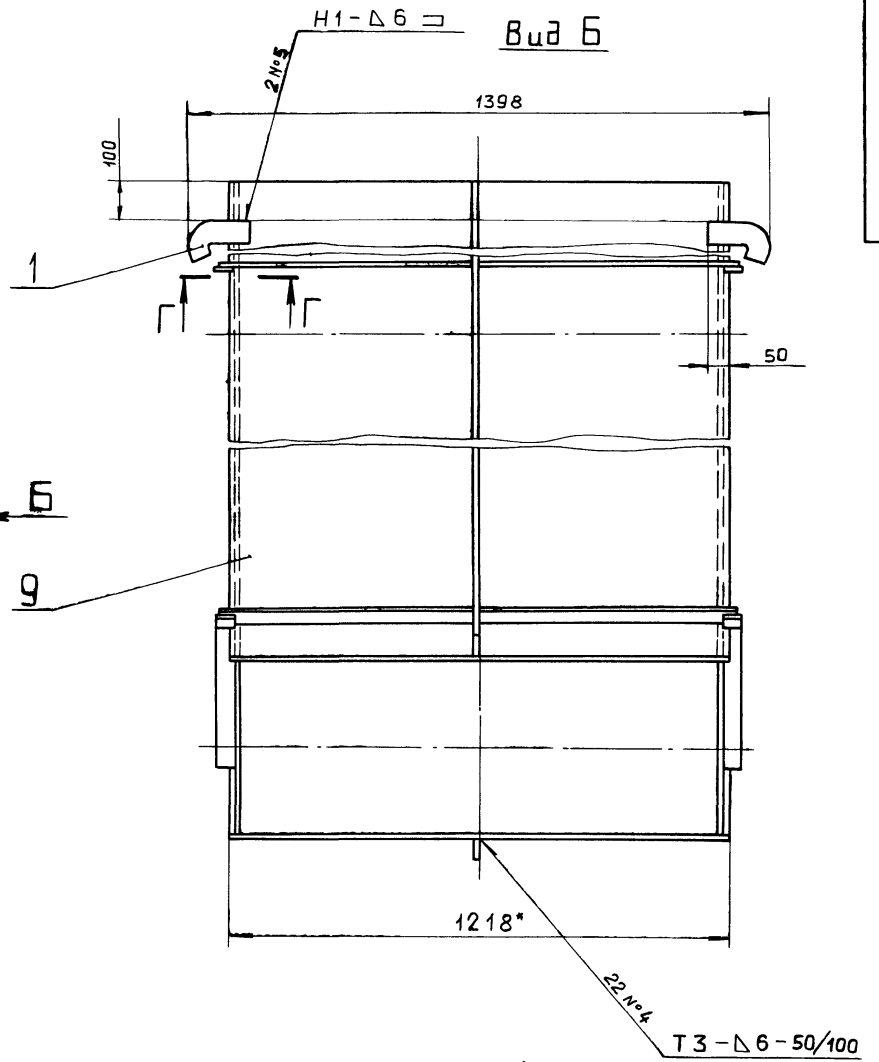
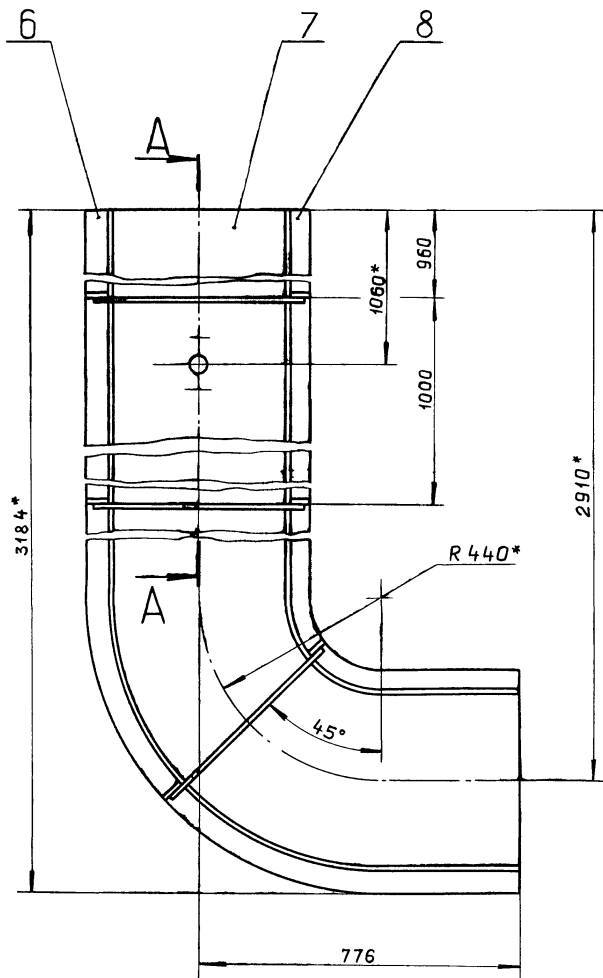


13
14

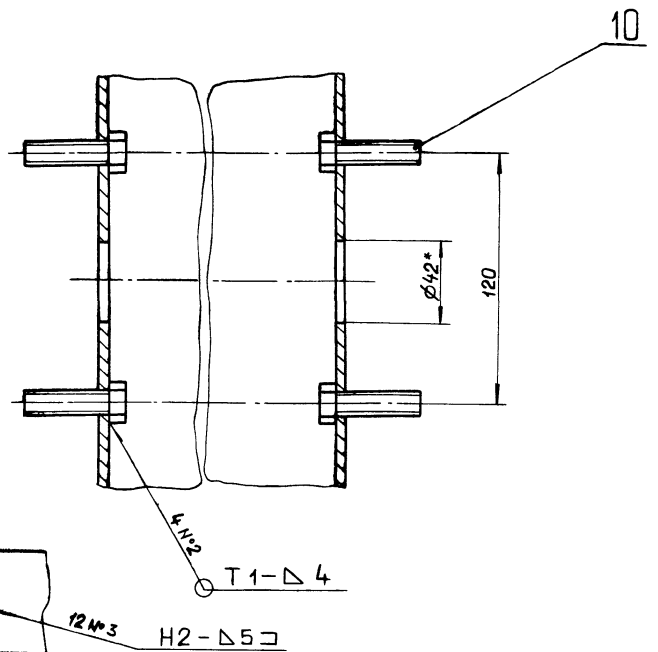
Размеры для справок

| | | | | | |
|----------|--------|---|--------|-------|------|
| Изм. | Лист | № | вокум. | Подп. | Дата |
| Разраб. | Ляпин | | | | 1989 |
| Проб. | Ляпин | | | | |
| Т.контр. | | | | | |
| Нач.отд. | | | | | |
| Н.контр. | Мягтер | | | | |
| Утв. | | | | | |

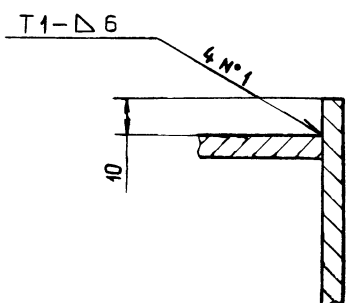
| | | |
|---------------------------------|---------|----------|
| Д20А. 944. 070 СБ | | |
| Короб с заслонкой | Лит. | И |
| | Масса | 461 |
| | Масштаб | 1:10 |
| | Лист | Листов 1 |
| ГПИ ГОРЬКОВСКИЙ САНТЕХПРОЕКТ | | |



Г-Г
М 1:2



В-В
М 1:1

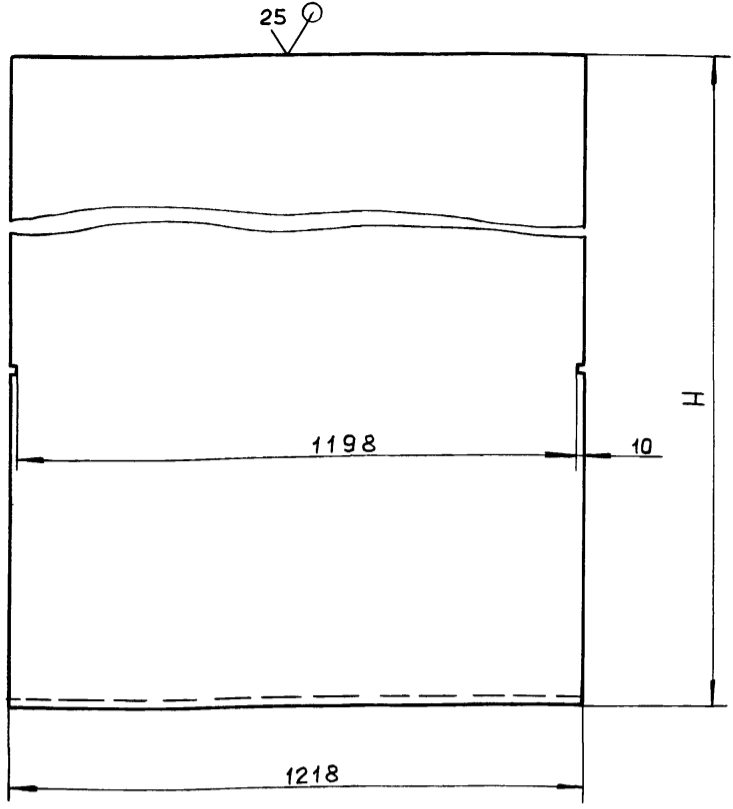
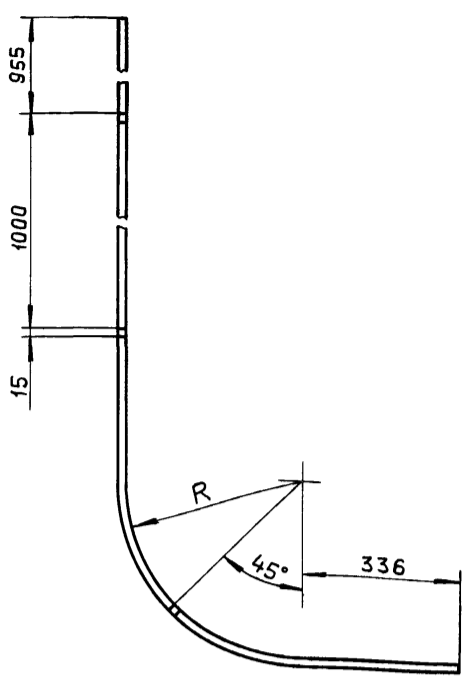


- 1*. Размеры для справок.
2. $\pm \frac{1716}{2}$
3. Сварные швы по ГОСТ 5264-80.

| | | | | | | | | |
|----------|---------|----------|-------|-----------------|-------|---------------------------------|----------|---------|
| | | | | Д20А.944.080 СБ | | | | |
| Изм. | Лист | № докум. | подп. | Дата | Короб | Лит. | масса | масштаб |
| Разраб. | Ляпин | Ляпин | Ляпин | 19.03.89 | | И | 419 | 1:10 |
| Проб. | Ляпин | | | | | Лист | Листов 1 | |
| Т.контр. | | | | | | ГПИ горьковский САНТЕХПРОЕКТ | | |
| И.контр. | Мягнтер | | | | | | | |
| Утв. | | | | | | | | |

Инв. № подл. Подп. и дата. Взам. инв. № Инв. № дубл. Подп. и дата. Альбом 5, часть 1. Типовой проект 903-1-275.89

Д20А.944.058



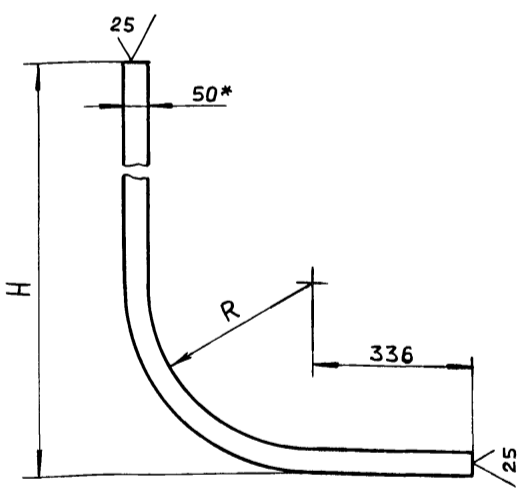
| Обозначение | R, мм | H, мм | Масса, кг |
|--------------|-------|-------|-----------|
| Д20А.944.058 | 216 | 2691 | 150 |
| -01 | 659 | 3134 | 183 |

$h16; \pm \frac{IT16}{2}$

| Д20А.944.058 | | | | Лит. | Масса | Масштаб |
|--------------|--------|----------|-------|------|-------|--|
| Изм. | Лист | № докум. | Подп. | Дата | И | См. табл. |
| Разраб. | Ляпин | | | | | |
| Проб. | Ляпин | | | | Лист | Листов 1 |
| Т.контр. | | | | | | |
| Н.контр. | Мюнтер | | | | Лист | Б-ПН-5 ГОСТ 19903-74 ВСтЗсп ГОСТ 14637-79 |
| Утв. | | | | | | ГПИ ГОРЬКОВСКИЙ САНТЕХПРОЕКТ |

формат А3

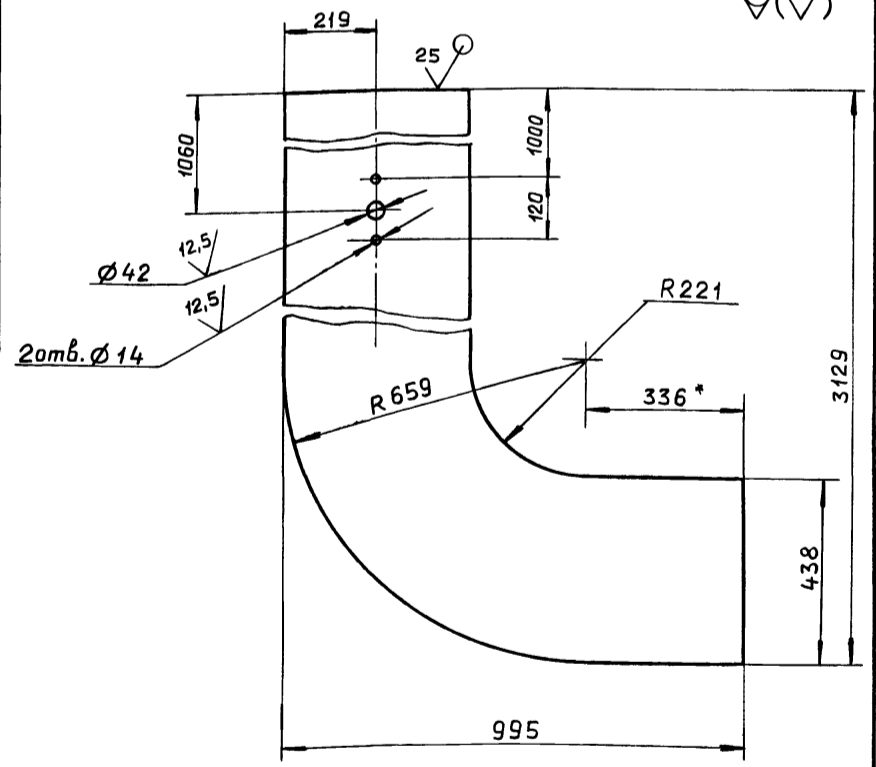
Д20А.944.062



| Обозначение | R, мм | H, мм | Масса, кг |
|--------------|-------|-------|-----------|
| Д20А.944.062 | 166 | 2688 | 5,27 |
| -01 | 664 | 3184 | 6,24 |

1* Размер для справок.
2. $\pm \frac{IT16}{2}$

Д20А.944.063



1* Размер для справок.
2. $h16; \pm \frac{IT16}{2}$

| Д20А.944.063 | | | | Лит. | Масса | Масштаб |
|--------------|--------|----------|-------|------|-------|--|
| Изм. | Лист | № докум. | Подп. | Дата | И | 60 |
| Разраб. | Ляпин | | | | | |
| Проб. | Ляпин | | | | Лист | Листов 1 |
| Т.контр. | | | | | | |
| Н.контр. | Мюнтер | | | | Лист | Б-ПН-5 ГОСТ 19903-74 ВСтЗсп ГОСТ 14637-79 |
| Утв. | | | | | | ГПИ ГОРЬКОВСКИЙ САНТЕХПРОЕКТ |

формат А4

| Д20А.944.062 | | | | Лит. | Масса | Масштаб |
|--------------|--------|----------|-------|------|-------|--|
| Изм. | Лист | № докум. | Подп. | Дата | И | См. табл. |
| Разраб. | Ляпин | | | | | |
| Проб. | Ляпин | | | | Лист | Листов 1 |
| Т.контр. | | | | | | |
| Н.контр. | Мюнтер | | | | Лист | 2-Б-5x50 ГОСТ 103-76 ВСтЗсп ГОСТ 535-79 |
| Утв. | | | | | | ГПИ ГОРЬКОВСКИЙ САНТЕХПРОЕКТ |

формат А4

Копировал: Ганкова

23947-05 S2

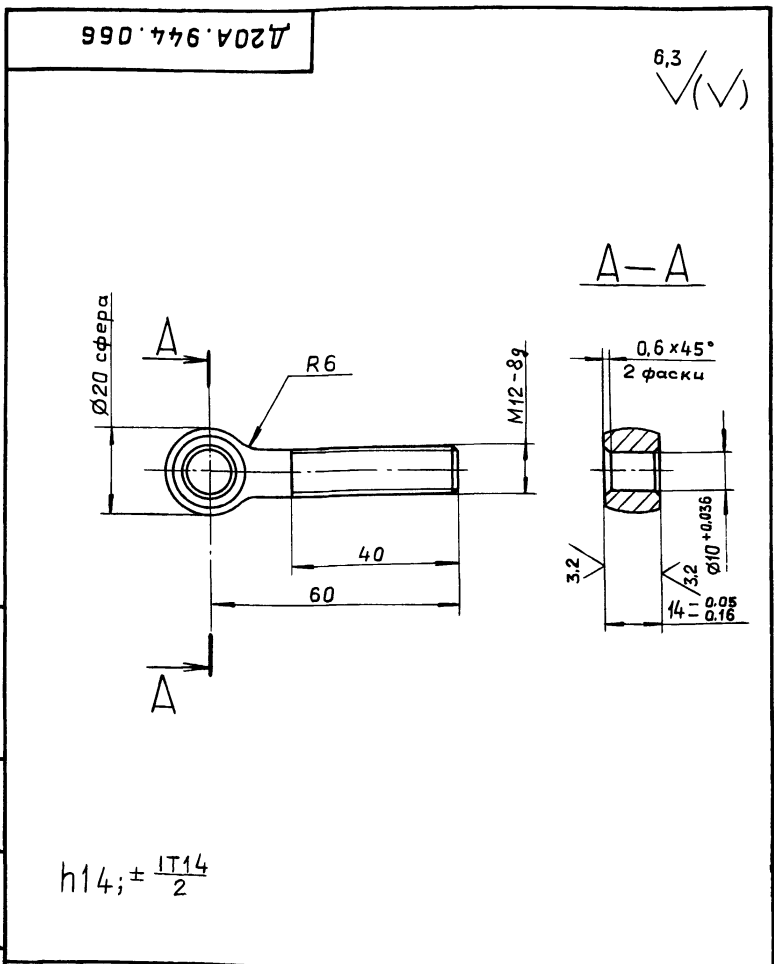
Альбом 5, часть 1

Типовой проект 903-1-275.89

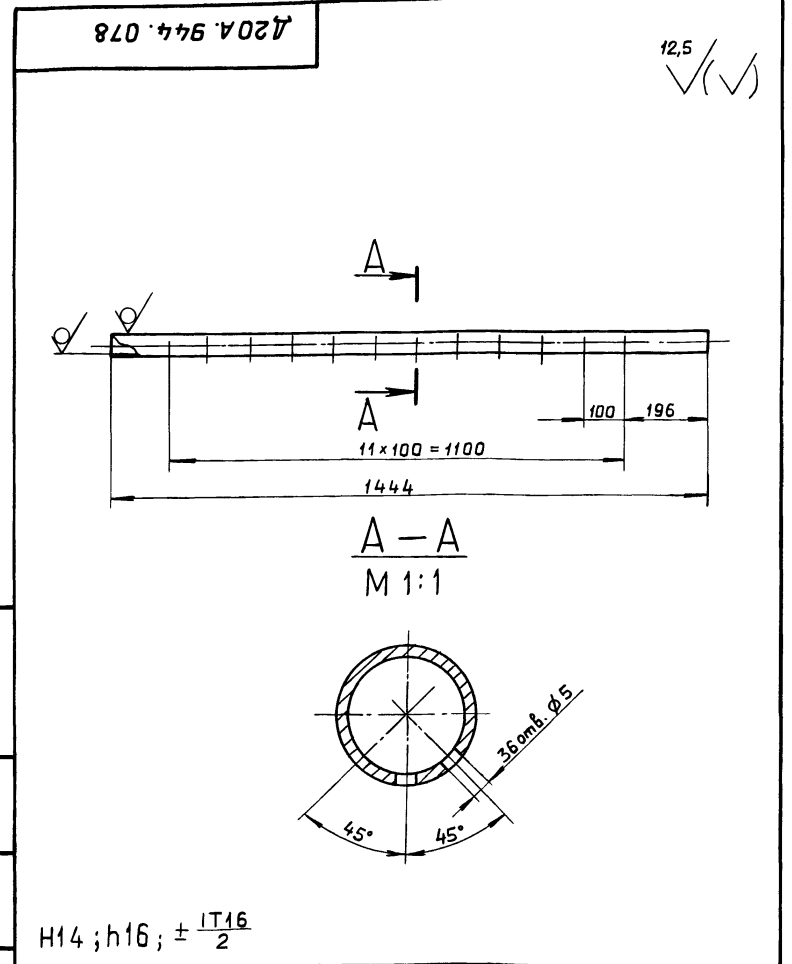
| формат | Зона | Поз. | Обозначение | Наименование | Кол. | примечание |
|---------------------|--------|----------|-----------------|---------------------------------|------|------------|
| | | | | <u>Документация</u> | | |
| A2 | | | Д20А.944.090 сб | Сборочный чертеж | | |
| | | | | <u>Сборочные единицы</u> | | |
| A4 | 1 | | Д20А.944.060 | Заслонка | 1 | |
| A4 | 2 | | Д20А.944.100 | Короб | 1 | |
| A4 | 3 | | Д20А.944.110 | Устройства для продувки | | |
| A4 | 4 | | Д20А.944.120 | Заглушка | 1 | |
| | | | | <u>Детали</u> | | |
| A4 | 5 | | Д20А.944.028 | Крышка | 1 | |
| A4 | 6 | | Д20А.944.029 | Прокладка | 1 | |
| A3 | 7 | | Д20А.944.031 | Подшипник задний | 1 | |
| A4 | 8 | | Д20А.944.032 | Шайба | 2 | |
| A4 | 9 | | Д20А.944.033 | Прокладка | 2 | |
| A3 | 10 | | Д20А.944.034 | Подшипник передний | 1 | |
| A4 | 11 | | Д20А.944.035 | Втулка | 1 | |
| A4 | 12 | | Д20А.944.036 | Вал | 1 | |
| A4 | 13 | | Д20А.944.066 | Болт откидной | 4 | |
| A4 | 14 | | Д20А.944.067 | Прокладка | 1 | |
| | | | | Картон асбестовый | | |
| | | | | КАОН-1-2 ГОСТ 2850-80 | | |
| | | | | Д 60 x d30 | 1 | 0,01 кг |
| | | | | <u>Стандартные изделия</u> | | |
| Д20А.944.090 | | | | | | |
| Изм | Лист | № докум. | Подп. | Дата | | |
| Разраб | Ляпин | Ляпин | Уч.из. | | Лит. | Лист |
| Проб. | Ляпин | Ляпин | | | И | 1 2 |
| Нач.отд | | | | | | |
| Н.контр | Мюнтер | | | | | |
| Утв. | | | | | | |
| Короб с заслонкой | | | | ГПИ ГОРЬКОВСКИЙ САНТЕХПРОЕКТ | | |
| формат А4 | | | | | | |

Изм. № подл. Подп. и дата. Взам. инв. № инв. № подл. Подп. и дата.

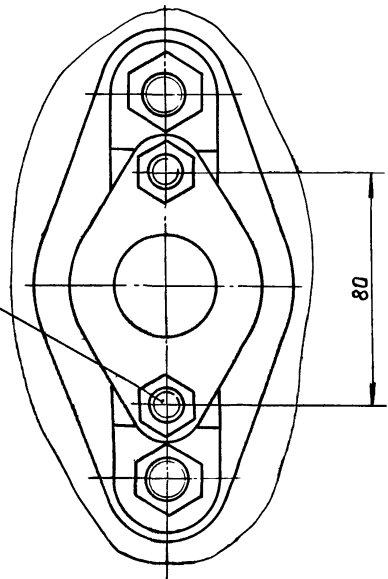
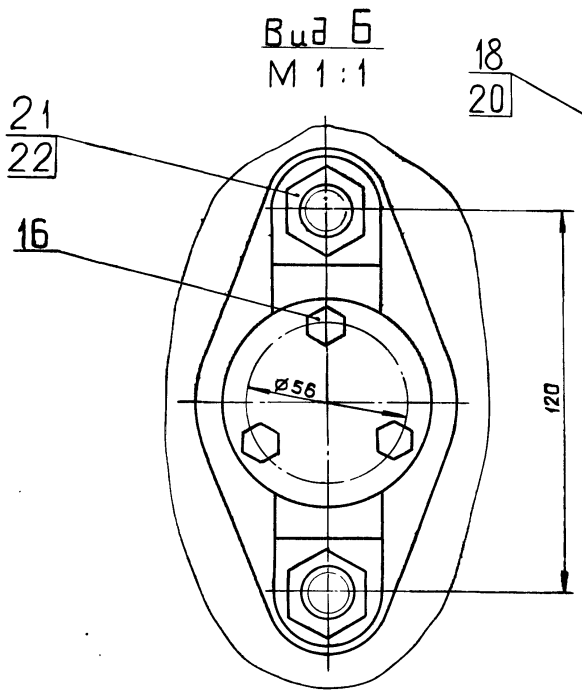
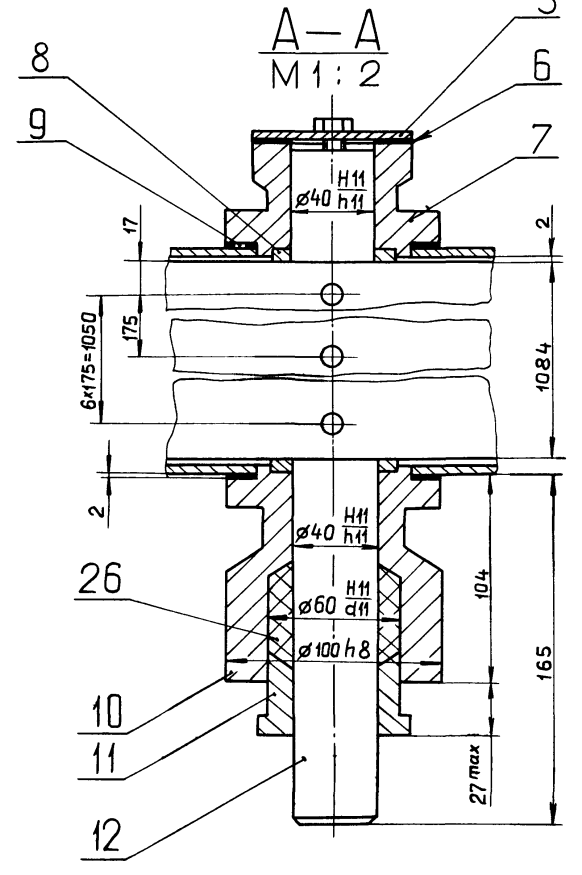
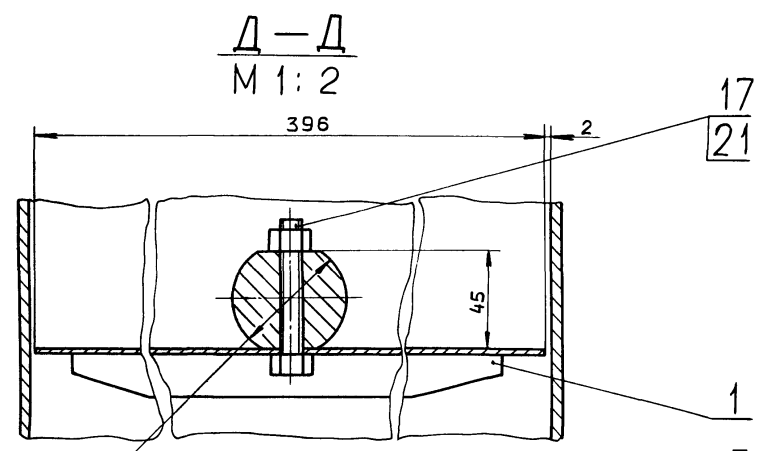
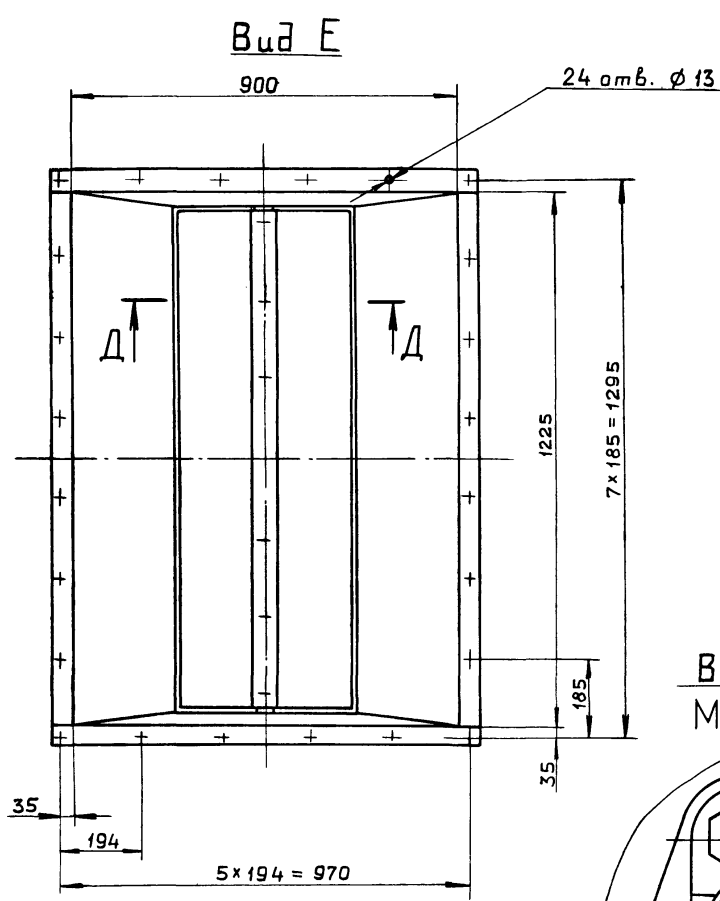
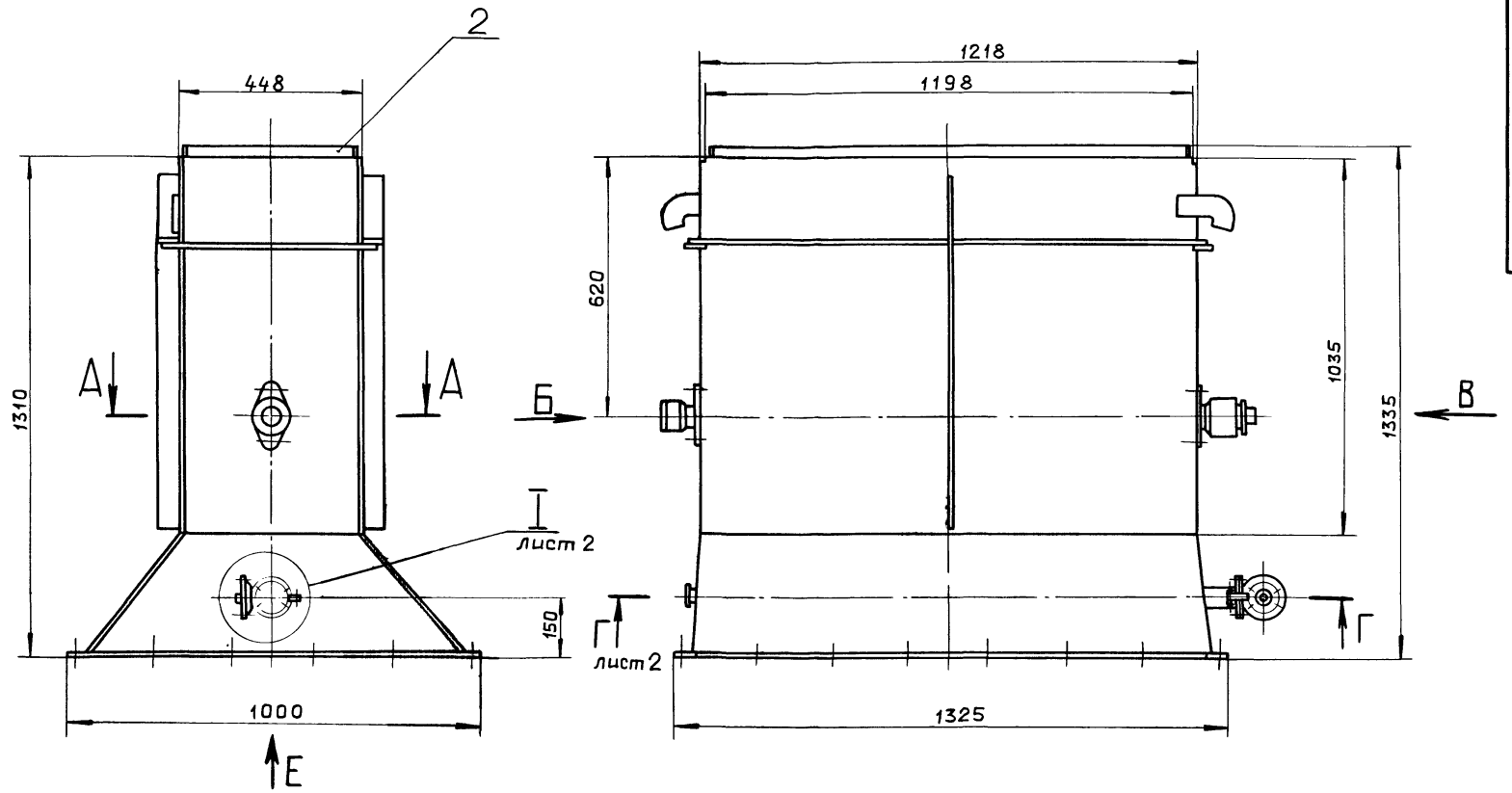
| формат | Зона | Поз. | Обозначение | Наименование | Кол. | Примечание |
|---------------------|------|----------|-------------|---------------------------------|-------|------------|
| | | 15 | | Ось - 10 h11 x 3 Ст 3сп | | |
| | | | | ГОСТ 9650-80 | 6 | |
| | | 16 | | Болт М8x16.36 | | |
| | | | | ГОСТ 7798-70 | 3 | |
| | | 17 | | Болт М12x65.36 | | |
| | | | | ГОСТ 7798-70 | 7 | |
| | | 18 | | Шпилька М10-6gx45.36 | | |
| | | | | ГОСТ 22036-76 | 2 | |
| | | 19 | | Гайка М12.4 | | |
| | | | | ГОСТ 3032-76 | 4 | |
| | | 20 | | Гайка М10.4 | | |
| | | | | ГОСТ 5915-70 | 2 | |
| | | 21 | | Гайка М12.4 | | |
| | | | | ГОСТ 5915-70 | 11 | |
| | | 22 | | Шайба 12.65Г | | |
| | | | | ГОСТ 6402-70 | 4 | |
| | | 23 | | Шайба 10.019 | | |
| | | | | ГОСТ 11371-78 | 6 | |
| | | 24 | | Шайба 12.019 | | |
| | | | | ГОСТ 11371-78 | 4 | |
| | | 25 | | Шплинт 2,5x16 | | |
| | | | | ГОСТ 397-79 | 6 | |
| | | | | <u>Материалы</u> | | |
| | | 26 | | шнур асбестовый | | |
| | | | | ШАОН 10 ГОСТ 1779-83 | 0,8 м | |
| Д20А.944.090 | | | | | | |
| Изм | Лист | № докум. | Подп. | Дата | | |
| | | | | | Лит. | Лист |
| | | | | | И | 2 |
| Короб с заслонкой | | | | ГПИ ГОРЬКОВСКИЙ САНТЕХПРОЕКТ | | |
| формат А4 | | | | | | |



| Д20А.944.066 | | | | | | |
|---------------------|--------|----------|--------|------|---------------------------------|----------|
| Изм | Лист | № докум. | Подп. | Дата | Лит. | Масса |
| Разраб | Ляпин | Ляпин | Уч.из. | | И | 0.06 |
| Проб. | Ляпин | Ляпин | | | | 1:1 |
| Т.контр | | | | | Лист | Листов 1 |
| Н.контр | Мюнтер | | | | Сталь 35 ГОСТ 1050-74 | |
| Утв. | | | | | ГПИ ГОРЬКОВСКИЙ САНТЕХПРОЕКТ | |
| формат А4 | | | | | | |



| Д20А.944.078 | | | | | | |
|---------------------|--------|----------|--------|------|---|----------|
| Изм | Лист | № докум. | Подп. | Дата | Лит. | Масса |
| Разраб | Ляпин | Ляпин | Уч.из. | | И | 3.1 |
| Проб. | Ляпин | Ляпин | | | | 1:10 |
| Т.контр | | | | | Лист | Листов 1 |
| Н.контр | Мюнтер | | | | Труба 32x3 ГОСТ 10704-76 Д ГОСТ 10705-80 | |
| Утв. | | | | | ГПИ ГОРЬКОВСКИЙ САНТЕХПРОЕКТ | |
| формат А4 | | | | | | |

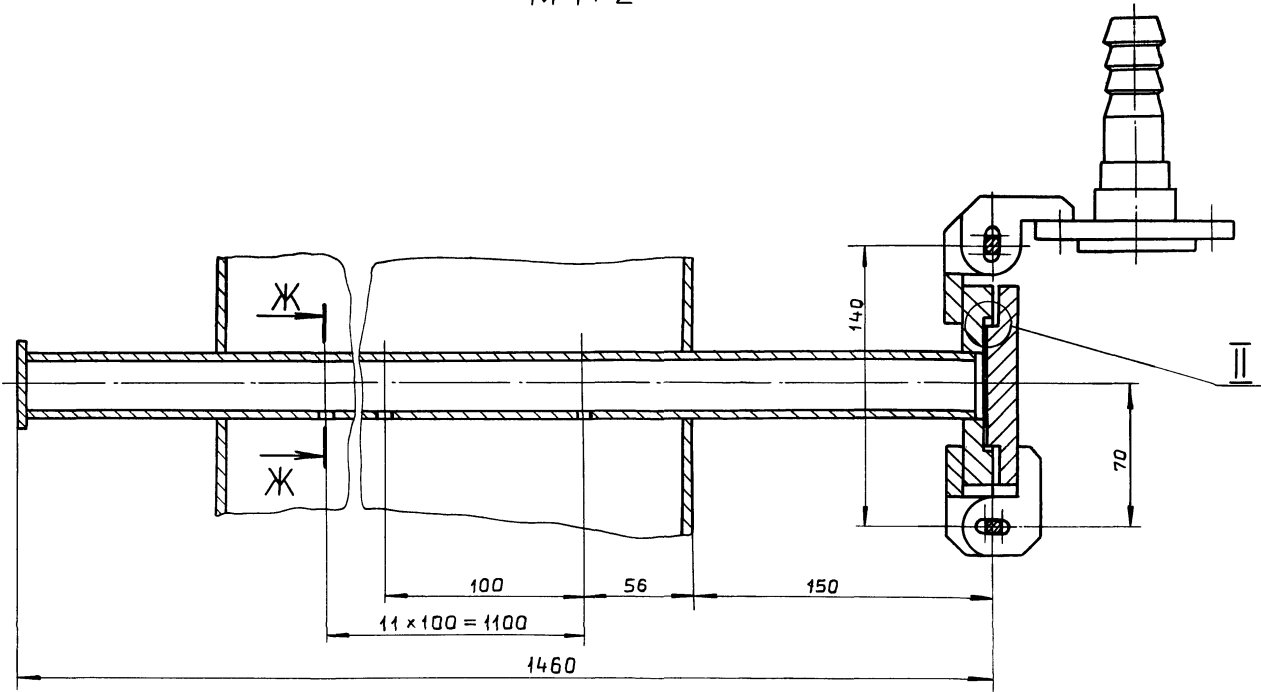


Размеры для справок.

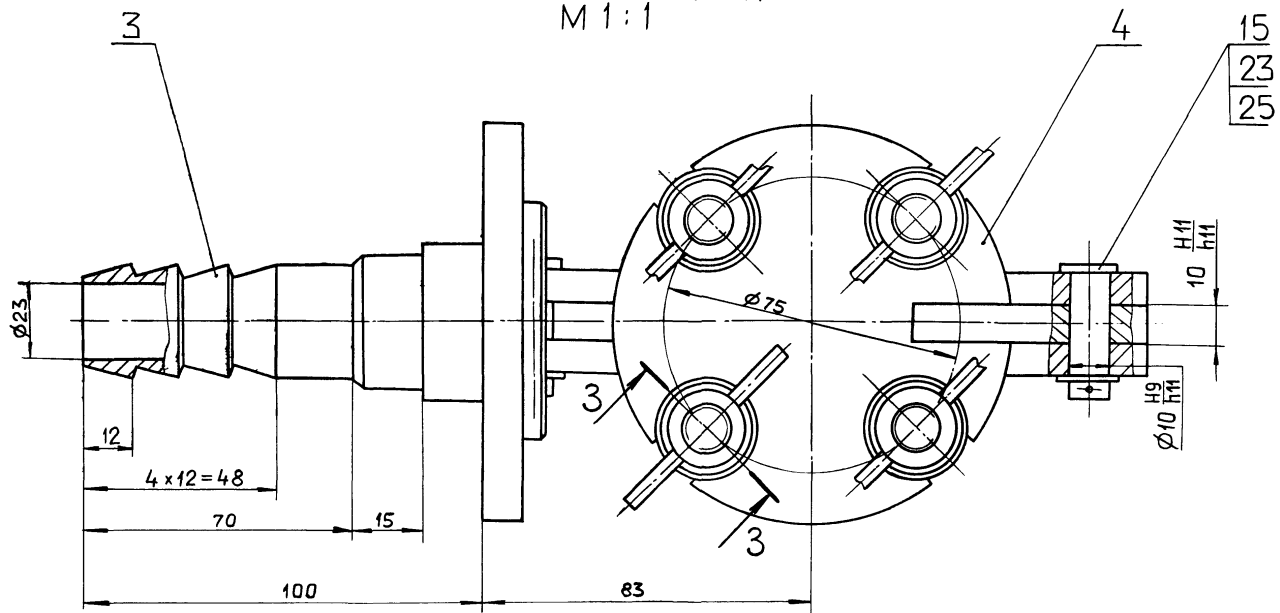
| | | | | | |
|--------------|--------------|--------------|---------------|-------|------|
| Инв. № подл. | Подл. и дата | Взам. инв. № | Инв. № докум. | Подп. | Дата |
| | | | | | |

| | | | | | |
|-------------------|--------|----------|------------------------------|----------|---------|
| Д20А.944.090.СБ | | | | | |
| Изм. | Лист | № докум. | Подп. | Дата | |
| | | | Ляпин | 12.01.89 | |
| Разраб. | Ляпин | | | | |
| Проб. | Ляпин | | | | |
| Т.контр. | | | | | |
| И.контр. | Мюнтер | | | | |
| Утв. | | | | | |
| Короб с заслонкой | | | Лит. | Масса | Масштаб |
| | | | И | 271 | 1:10 |
| | | | Лист 1 | Листов 2 | |
| | | | ГПИ ГОРЬКОВСКИЙ САНТЕХПРОЕКТ | | |

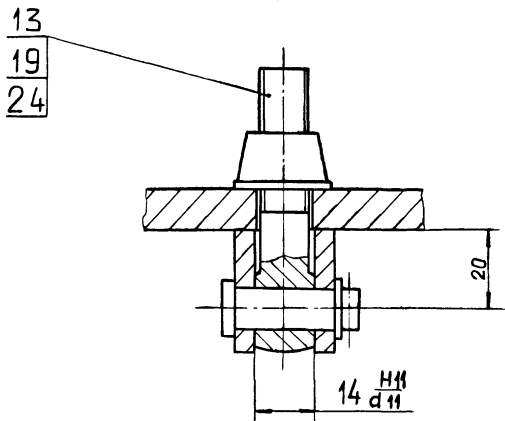
Г-Г лист 1
М 1:2



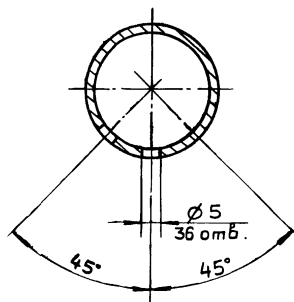
И лист 1
М 1:1



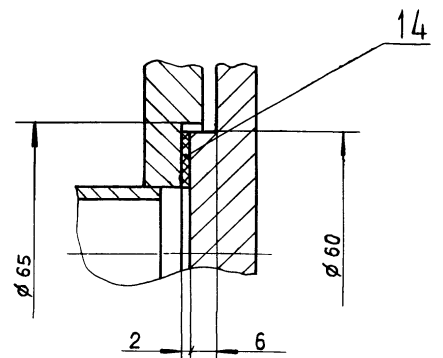
3-3 повернута
М 1:1



Ж-Ж
М 1:1



II
М 1:1



| Формат | Зона | Поз. | Обозначение | Наименование | Кол. | Примечание |
|---------------------|--------|----------|-------------------|--|------------------------------|------------|
| | | | | <u>Документация</u> | | |
| A2 | | | Д20А.944.100 СБ | Сборочный чертеж | | |
| | | | | <u>Детали</u> | | |
| A4 | 1 | | Д20А.944.005 | Крюк | 2 | |
| Б4 | 2 | | Д20А.944.071 | Ребро Полоса 2-б-5х50 ГОСТ 103-76 ВСтЗсп ГОСТ 535-79 L=1000 h16 ²⁵ ✓ | 2 | 1,96 кг |
| A4 | 3 | | Д20А.944.041 - 01 | Стенка | 2 | |
| | 4 | | - 03 | Стенка | 2 | |
| Б4 | 5 | | Д20А.944.072 | Планка Полоса 2-б-10х50 ГОСТ 103-76 ВСтЗсп ГОСТ 535-79 L=1225 h16 ²⁵ ✓ | 2 | 4,8 кг |
| Б4 | 6 | | Д20А.944.073 | Планка Полоса 2-б-10х50 ГОСТ 103-76 ВСтЗсп ГОСТ 535-79 L=1000 h16 ²⁵ ✓ | 2 | 3,92 кг |
| Д20А.944.100 | | | | | | |
| Изм. | Лист | № докум. | Подп. | Дата | | |
| Разраб. | Ляпин | | | | Лит. | Лист |
| Проб. | Ляпин | | | | И | 1 |
| Нач. отд. | | | | | | 3 |
| Н. контр. | Мюнтер | | | | Короб | |
| Утв. | | | | | ГПИ ГОРЬКОВСКИЙ САНТЕХПРОЕКТ | |

Формат А4

| Формат | Зона | Поз. | Обозначение | Наименование | Кол. | Примечание |
|---------------------|--------|----------|-------------------|--|------|------------|
| Б4 | 7 | | Д20А.944.074 | Ребро Полоса 2-б-5х50 ГОСТ 103-76 ВСтЗсп ГОСТ 535-79 L=528 h16 ²⁵ ✓ | 2 | 1,03 кг |
| A4 | 8 | | Д20А.944.044 - 02 | Стенка | 2 | |
| A4 | 9 | | Д20А.944.048 - 01 | Стенка | 2 | |
| Б4 | 10 | | Д20А.944.075 | Ребро Полоса 2-б-5х50 ГОСТ 103-76 ВСтЗсп ГОСТ 535-79 L=649 h16 ²⁵ ✓ | 2 | 1,27 кг |
| Б4 | 11 | | Д20А.944.076 | Ребро Полоса 2-б-5х50 ГОСТ 103-76 ВСтЗсп ГОСТ 535-79 L=644 h16 ²⁵ ✓ | 2 | 1,26 кг |
| Б4 | 12 | | Д20А.944.077 | Заглушка Лист Б-ПН-6 ГОСТ 19903-74 ВСтЗсп ГОСТ 14637-79 φ 40 h16 ²⁵ ✓ | 1 | 0,06 кг |
| A4 | 13 | | Д20А.944.078 | Воздухораспределитель | 1 | |
| A4 | 14 | | Д20А.944.079 | Ушко | 2 | |
| A4 | 15 | | Д20А.944.081 | Фланец | 1 | |
| Б4 | 16 | | Д20А.944.082 | Вставка Полоса 2-б-5х50 ГОСТ 103-76 ВСтЗсп ГОСТ 535-79 L=1178 h16 ²⁵ ✓ | 2 | 2,3 кг |
| Д20А.944.100 | | | | | | |
| Изм. | Лист | № докум. | Подп. | Дата | | |
| Разраб. | Ляпин | | | | | |
| Проб. | Ляпин | | | | | |
| Нач. отд. | | | | | | |
| Н. контр. | Мюнтер | | | | Лист | |
| Утв. | | | | | 2 | |

Формат А4

| Формат | Зона | Поз. | Обозначение | Наименование | Кол. | Примечание |
|---------------------|--------|----------|--------------|---|------|------------|
| Б4 | 17 | | Д20А.944.083 | Вставка Полоса 2-б-5х50 ГОСТ 103-76 ВСтЗсп ГОСТ 535-79 L=428 h16 ²⁵ ✓ | 2 | 0,84 кг |
| A4 | 18 | | Д20А.944.084 | Ушко Стандартные изделия | 8 | |
| | 19 | | | Болт М12х40,36 ГОСТ 7798-70 | 4 | |
| Д20А.944.100 | | | | | | |
| Изм. | Лист | № докум. | Подп. | Дата | | |
| Разраб. | Ляпин | | | | | |
| Проб. | Ляпин | | | | | |
| Нач. отд. | | | | | | |
| Н. контр. | Мюнтер | | | | Лист | |
| Утв. | | | | | 3 | |

Формат А4

Д20А.944.079

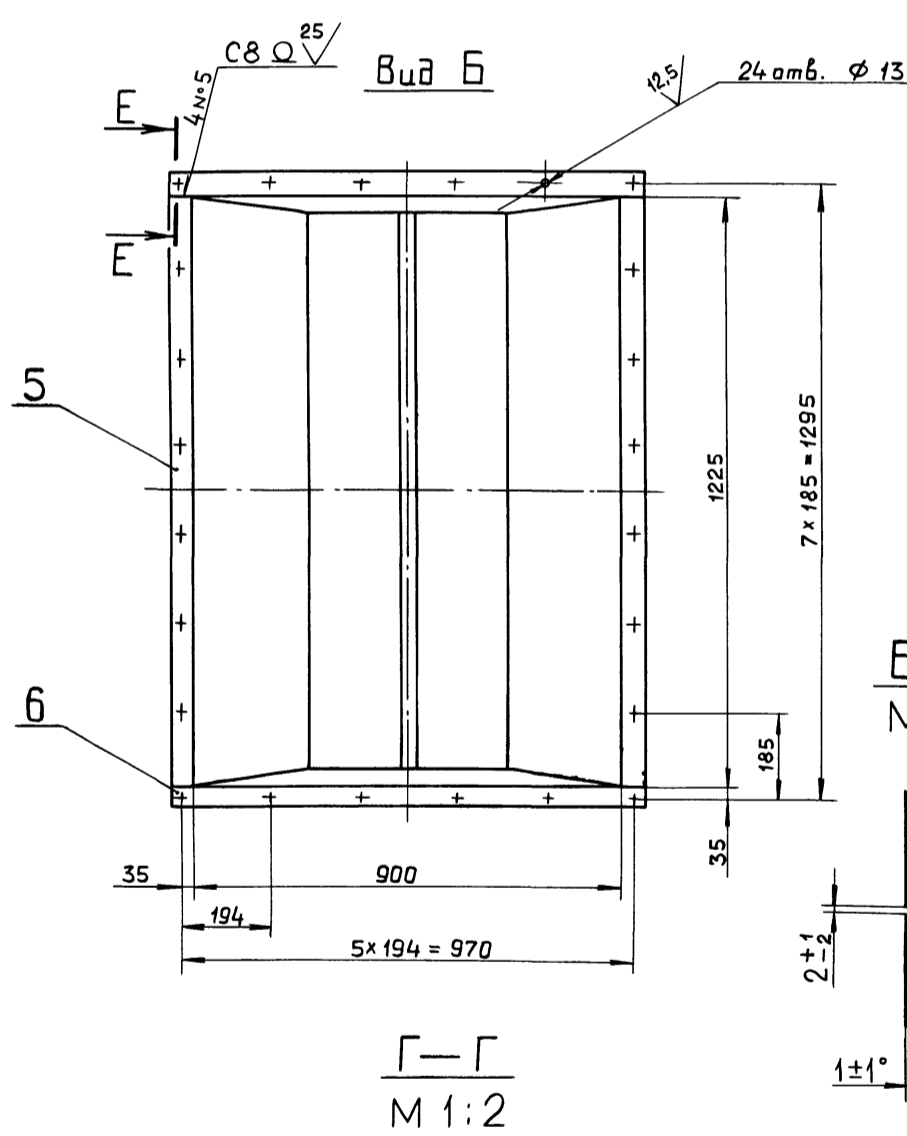
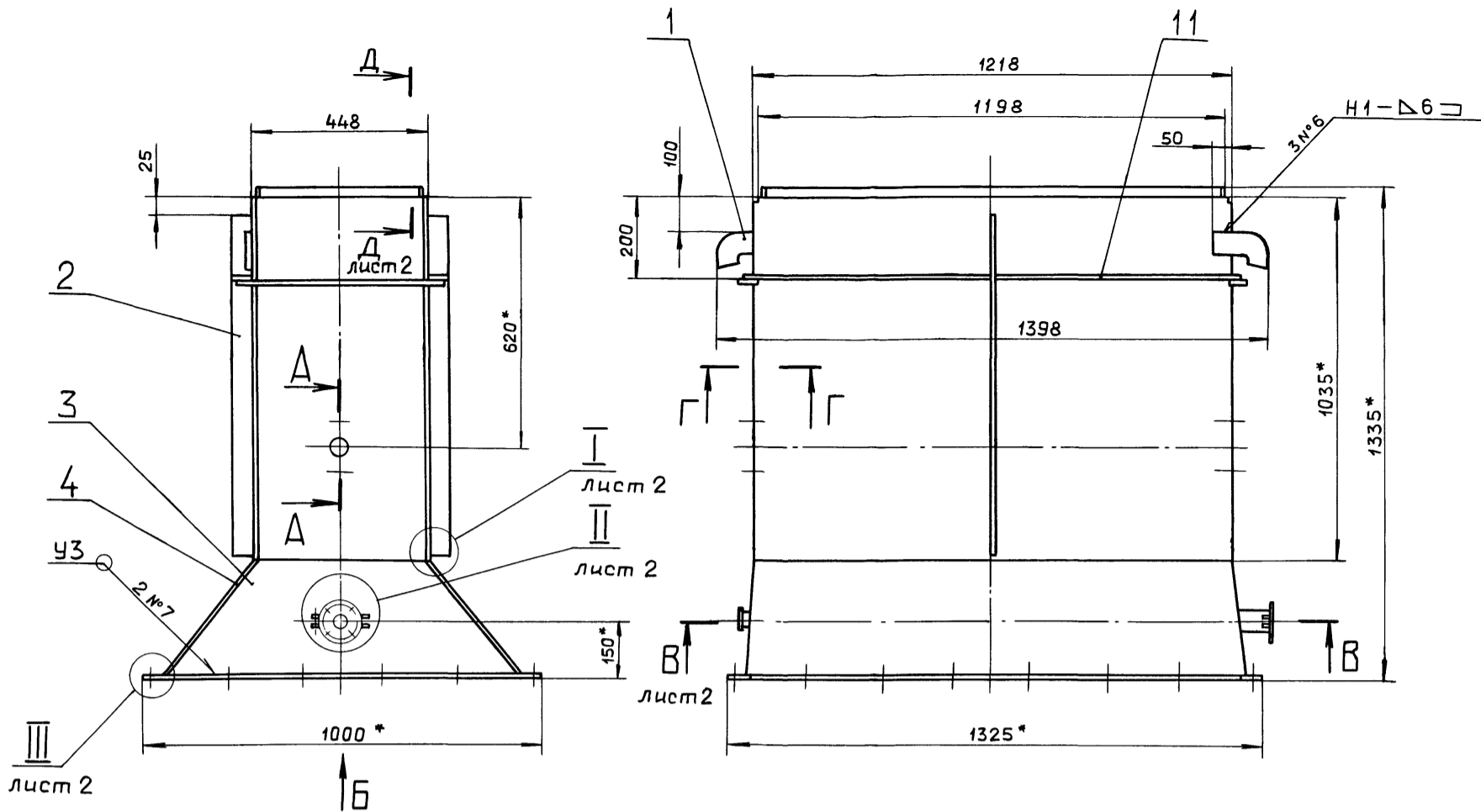
6,3 ✓

H14; ±IT14/2

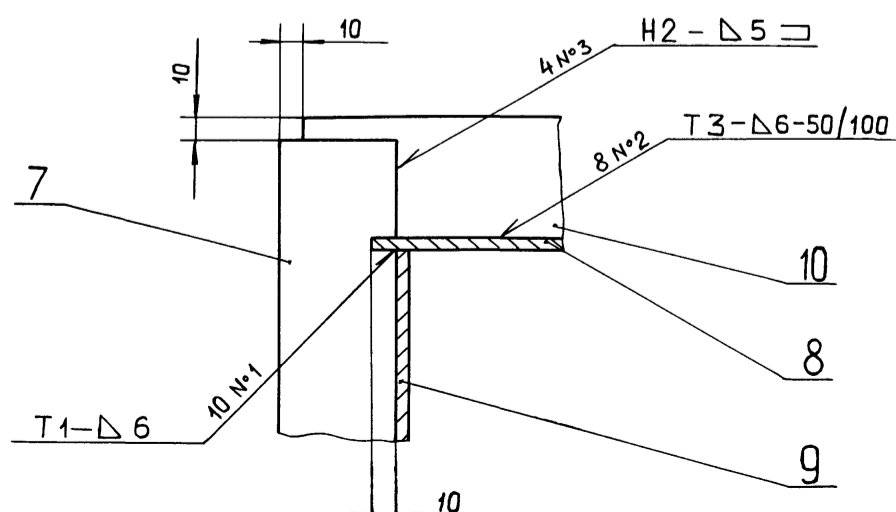
| Д20А.944.079 | | | |
|--------------------------|--------|------------------------------|--------|
| Изм. | Лист | № докум. | Подп. |
| Разраб. | Ляпин | | |
| Проб. | Ляпин | | |
| Т.контр. | | | |
| Н.контр. | Мюнтер | | |
| Утв. | | | |
| Ушко | | Лит. | Масса |
| | | И | 0,05 |
| | | Лист | Листов |
| | | | 1 |
| Сталь 35 ГОСТ 1050-74 | | ГПИ ГОРЬКОВСКИЙ САНТЕХПРОЕКТ | |

Копировал: Ганкова

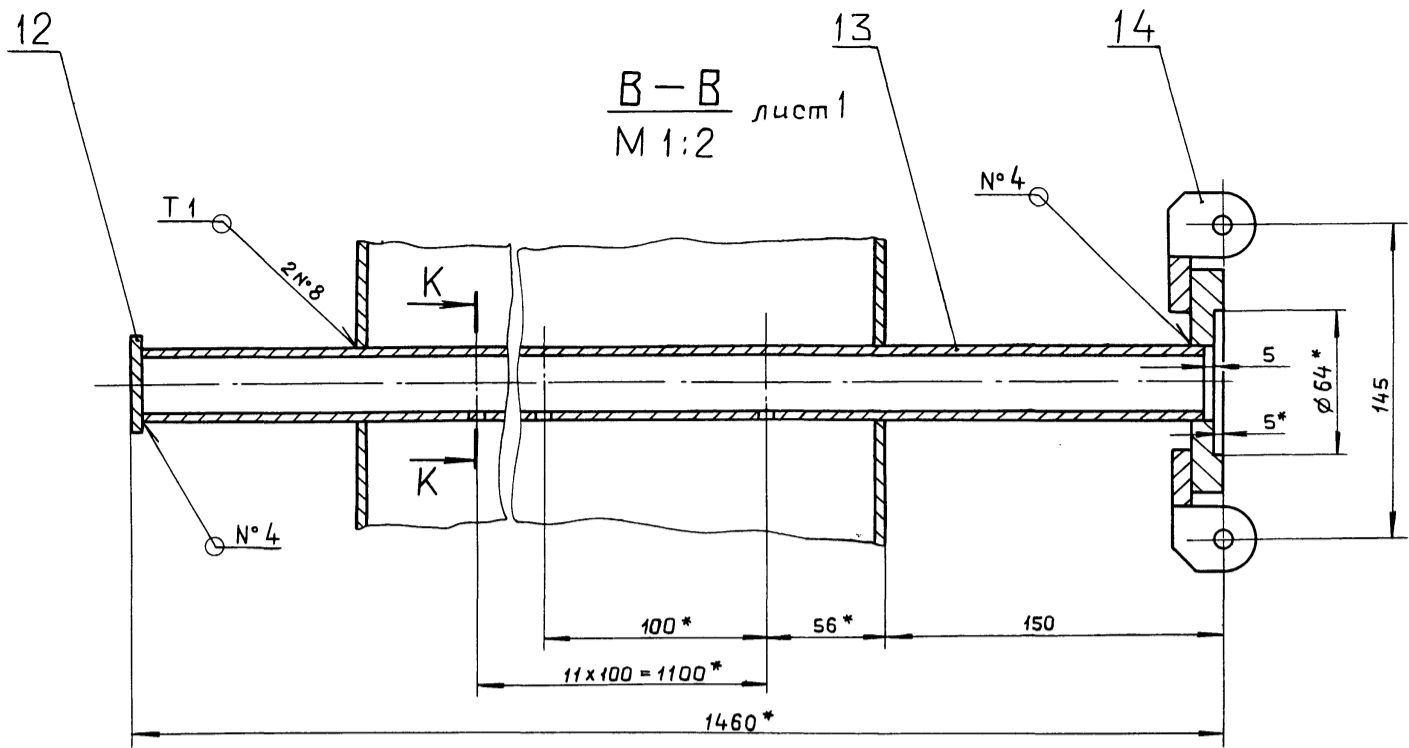
23947-05 56 формат А4



- 1*. Размеры для справок.
- 2. Н14; ± $\frac{1T16}{2}$
- 3. Сварные швы №1...№5 - по ГОСТ 5264-80, №7 и №8 - по ГОСТ 11534-75.

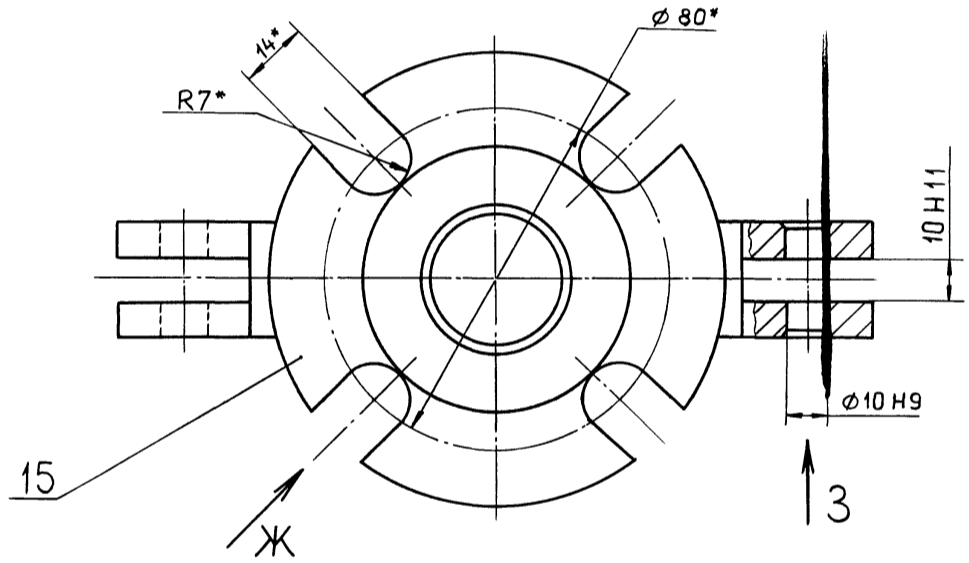


| | | | | | | | |
|----------|--------|----------|-------|-----------------|------------------------------|-------|---------|
| | | | | Д20А.944.100 СБ | | | |
| Изм. | Лист | № докум. | подп. | Дата | Лит. | Масса | Масштаб |
| Разраб. | Ляпин | Ляпин | Ухв. | | И | 227 | 1:10 |
| Проб. | Ляпин | Ляпин | | | Лист 1 Листов 2 | | |
| Т.контр. | | | | | ГПИ ГОРЬКОВСКИЙ САНТЕХПРОЕКТ | | |
| Н.контр. | Мянтер | Ляпин | | | | | |
| Утв. | | | | | | | |



II лист 1
М 1:1

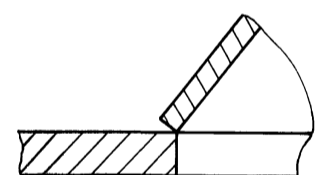
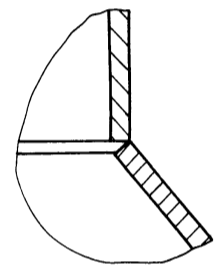
I лист 1
М 1:1



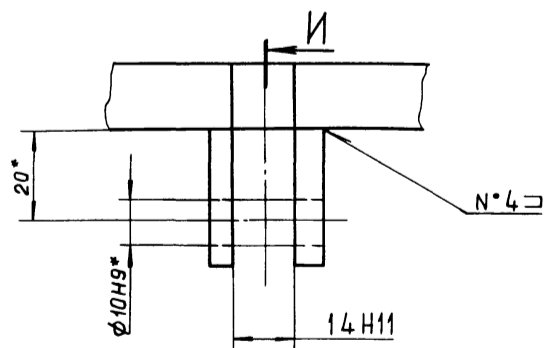
Вид Ж повернуто
М 1:1

И-И
М 1:1

III лист 1
М 1:1

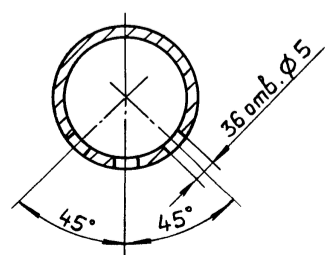
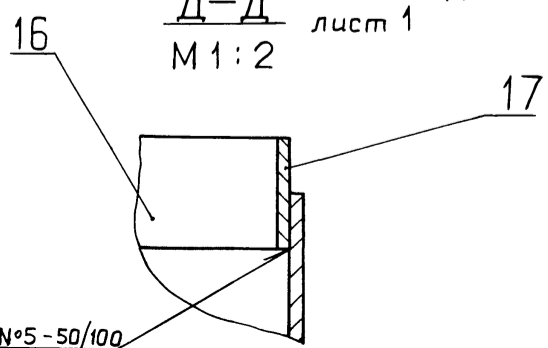
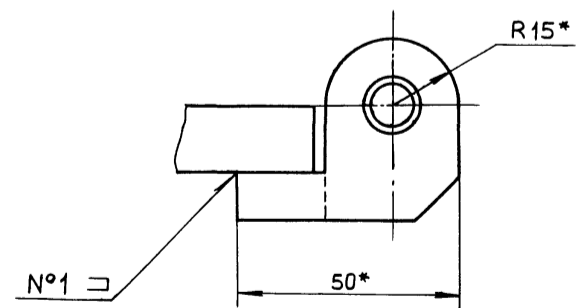
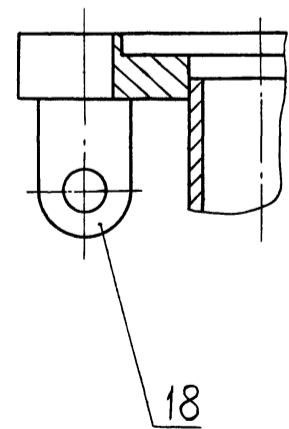


Вид 3
М 1:1



Д-Д лист 1
М 1:2

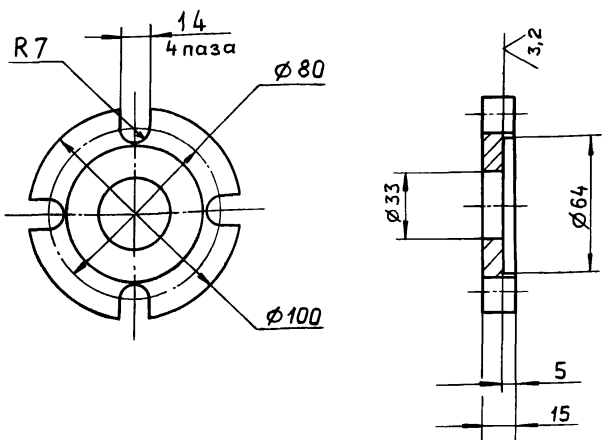
К-К
М 1:1



| | | | | |
|------|------|----------|-------|------|
| Изм. | Лист | № докум. | Подп. | Дата |
| | | | | |

Д20А.944.081

6,3
✓(✓)



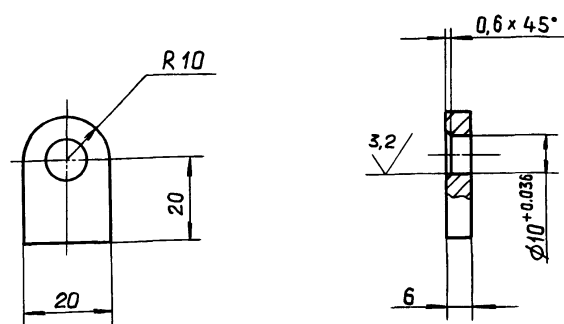
H14; h14; ±IT14/2

Д20А.944.081

| | | | | | | | | |
|----------|--------|----------|-------|------|-------------|------------------------------|--------|---------|
| Изм. | Лист | № докум. | Подп. | Дата | Фланец | Лит. | Масса | Масштаб |
| Разраб. | Ляпин | Ляпин | УКР | | | И | 0,52 | 1:2 |
| Проб. | Ляпин | | | | | Лист | Листов | 1 |
| Т.контр. | | | | | | | | |
| Н.контр. | Мюнтер | | | | В Ст 3 сп. | ГПИ ГОРЬКОВСКИЙ САНТЕХПРОЕКТ | | |
| Утв. | | | | | ГОСТ 380-71 | формат А4 | | |

Д20А.944.084

6,3
✓(✓)



H14; h14; ±IT14/2

Д20А.944.084

| | | | | | | | | |
|----------|--------|----------|-------|------|-------------|------------------------------|--------|---------|
| Изм. | Лист | № докум. | Подп. | Дата | Ушко | Лит. | Масса | Масштаб |
| Разраб. | Ляпин | Ляпин | УКР | | | И | 0,024 | 1:1 |
| Проб. | Ляпин | | | | | Лист | Листов | 1 |
| Т.контр. | | | | | | | | |
| Н.контр. | Мюнтер | | | | В Ст 3 сп. | ГПИ ГОРЬКОВСКИЙ САНТЕХПРОЕКТ | | |
| Утв. | | | | | ГОСТ 380-71 | формат А4 | | |

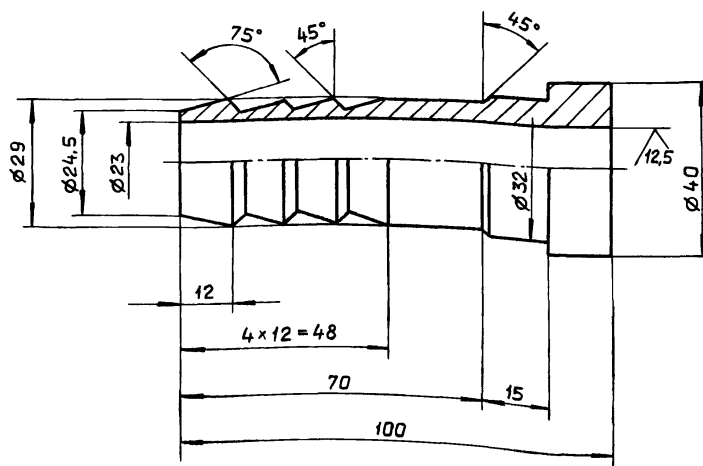
| Формат | Зона | Поз. | Обозначение | Наименование | Кол. | Примечание |
|--------|------|------|-----------------|------------------|------|------------|
| | | | | Документация | | |
| A3 | | | Д20А.944.110 сб | Сборочный чертеж | | |
| | | | | Детали | | |
| A4 | 1 | | Д20А.944.087 | Ниппель | 1 | |
| A4 | 2 | | Д20А.944.088 | Ушко | 1 | |
| A4 | 3 | | Д20А.944.089 | Фланец | 1 | |

Д20А.944.110

| | | | | | | | | |
|----------|--------|----------|-------|------|-------------------------|------------------------------|--------|--------|
| Изм. | Лист | № докум. | Подп. | Дата | Устройство для продувки | Лит. | Лист | Листов |
| Разраб. | Ляпин | Ляпин | УКР | | | И | | 1 |
| Проб. | Ляпин | | | | | Лист | Листов | 1 |
| Н.контр. | Мюнтер | | | | В Ст 3 сп. | ГПИ ГОРЬКОВСКИЙ САНТЕХПРОЕКТ | | |
| Утв. | | | | | ГОСТ 380-71 | формат А4 | | |

Д20А.944.087

6,3
✓(✓)



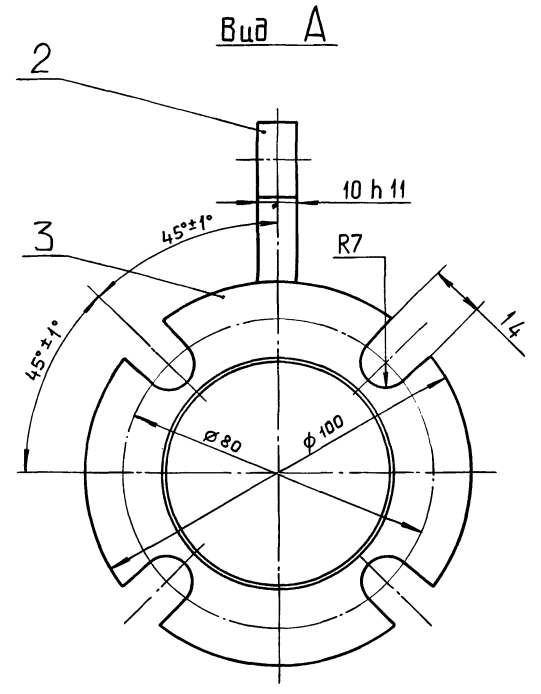
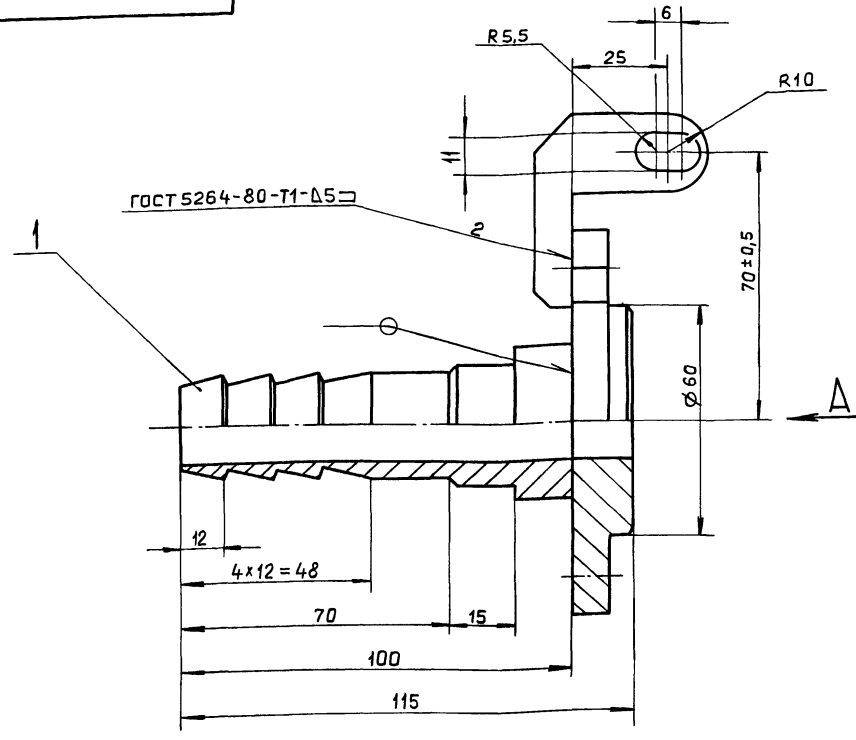
H14; h14; ±IT14/2

Д20А.944.087

| | | | | | | | | |
|----------|--------|----------|-------|------|-------------|------------------------------|--------|---------|
| Изм. | Лист | № докум. | Подп. | Дата | Ниппель | Лит. | Масса | Масштаб |
| Разраб. | Ляпин | Ляпин | УКР | | | И | 0,2 | 1:1 |
| Проб. | Ляпин | | | | | Лист | Листов | 1 |
| Т.контр. | | | | | | | | |
| Н.контр. | Мюнтер | | | | В Ст 3 сп. | ГПИ ГОРЬКОВСКИЙ САНТЕХПРОЕКТ | | |
| Утв. | | | | | ГОСТ 380-71 | формат А4 | | |

Альбом 5, часть 1
 Титуловый проект 903-1-275.89
 Изм. № подл. Подп. и дата
 Изм. инв. № инв. № докум. Подп. и дата
 Изм. № подл. Подп. и дата

Д20А.944.110 С6

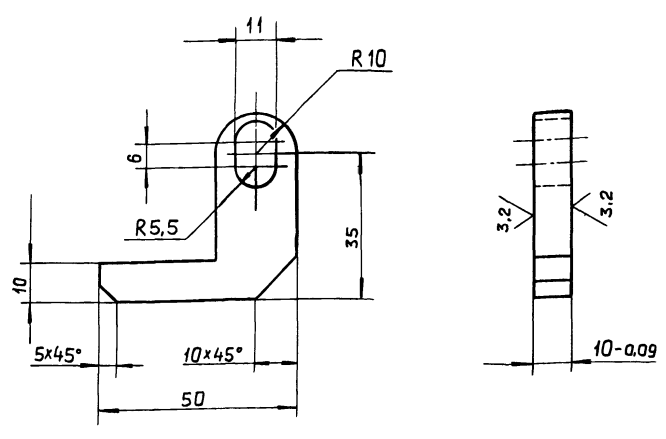


Размеры без допусков для справок.

| | | | | | | | | |
|-----------|----------|----------|-------|------------------------|-------------------------|---------------------------------|--------|---------|
| | | | | Д20А.944.110 С6 | | | | |
| Изм. | Лист | № докум. | Подп. | Дата | Устройство для продувки | Лит. | Масса | Масштаб |
| Разраб. | Ляпин | Ляпин | Ляпин | 11.11.89 | | И | 0.8 | 1:1 |
| Проб. | Ляпин | | | | | Лист | Листов | 1 |
| Т.контр. | | | | | | ГПИ ГОРЬКОВСКИЙ САНТЕХПРОЕКТ | | |
| Нач. отд. | Вольский | | | | | формат А3 | | |
| Н.контр. | Мюнтер | | | | | | | |
| Утв. | | | | | | | | |

Д20А.944.088

6.3 (✓) (✓)



$H14; h14; \pm \frac{IT14}{2}$

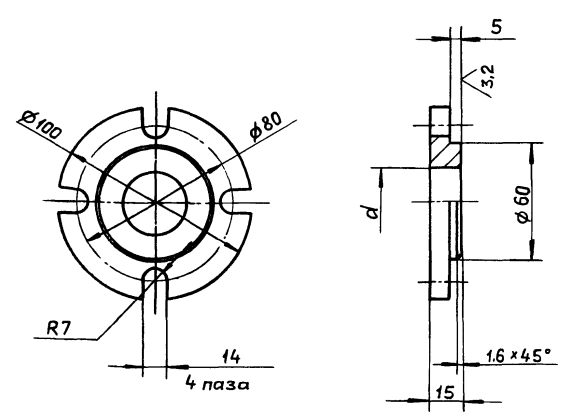
Д20А.944.088

| | | | | | | | | |
|----------|--------|----------|-------|---------------------|------|---------------------------------|--------|---------|
| | | | | Д20А.944.088 | | | | |
| Изм. | Лист | № докум. | Подп. | Дата | Ушко | Лит. | Масса | Масштаб |
| Разраб. | Ляпин | Ляпин | Ляпин | 11.11.89 | | И | 0.08 | 1:1 |
| Проб. | Ляпин | | | | | Лист | Листов | 1 |
| Т.контр. | | | | | | ГПИ ГОРЬКОВСКИЙ САНТЕХПРОЕКТ | | |
| Н.контр. | Мюнтер | | | | | формат А4 | | |
| Утв. | | | | | | | | |

В Ст.3 сп
ГОСТ 380-71

Д20А.944.089

6.3 (✓) (✓)



| Обозначение | d, мм. | Масса, кг |
|--------------|--------|-----------|
| Д20А.944.089 | 33 | 0,52 |
| - 01 | - | 0,54 |

$H14; h14; \pm \frac{IT14}{2}$

Д20А.944.089

| | | | | | | | | |
|----------|--------|----------|-------|---------------------|--------|---------------------------------|-----------|---------|
| | | | | Д20А.944.089 | | | | |
| Изм. | Лист | № докум. | Подп. | Дата | Фланец | Лит. | Масса | Масштаб |
| Разраб. | Ляпин | Ляпин | Ляпин | 11.11.89 | | И | См. табл. | - |
| Проб. | Ляпин | | | | | Лист | Листов | 1 |
| Т.контр. | | | | | | ГПИ ГОРЬКОВСКИЙ САНТЕХПРОЕКТ | | |
| Н.контр. | Мюнтер | | | | | формат А4 | | |
| Утв. | | | | | | | | |

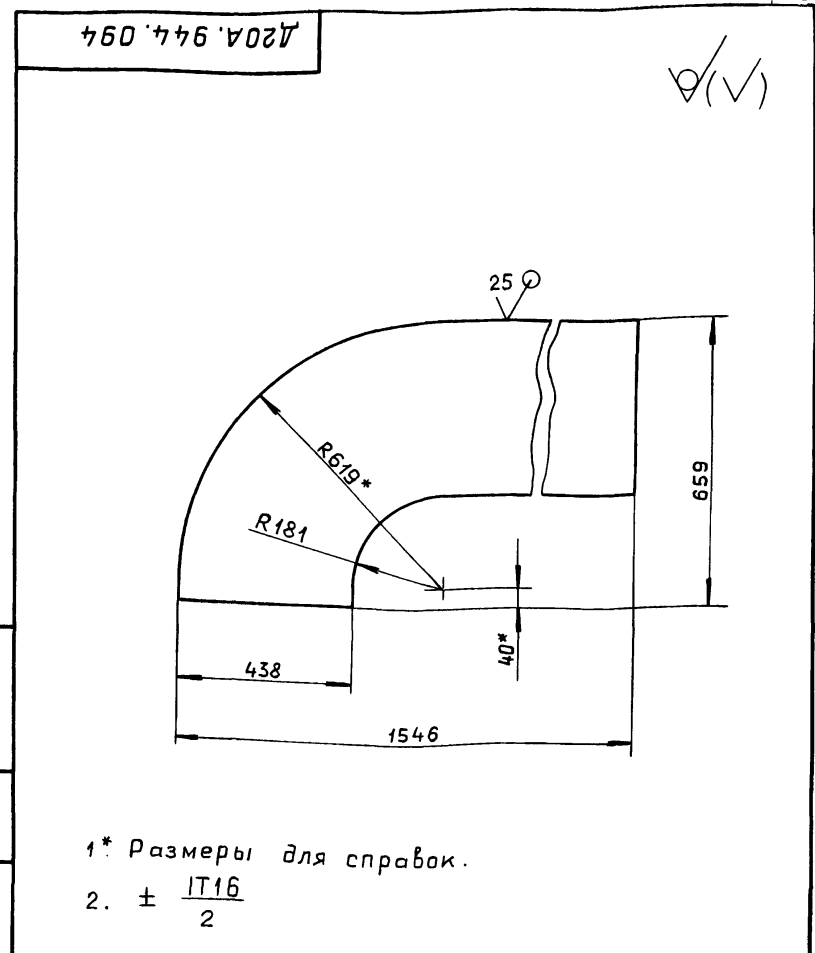
В Ст.3 сп
ГОСТ 380-71

Копировал: Ганкова

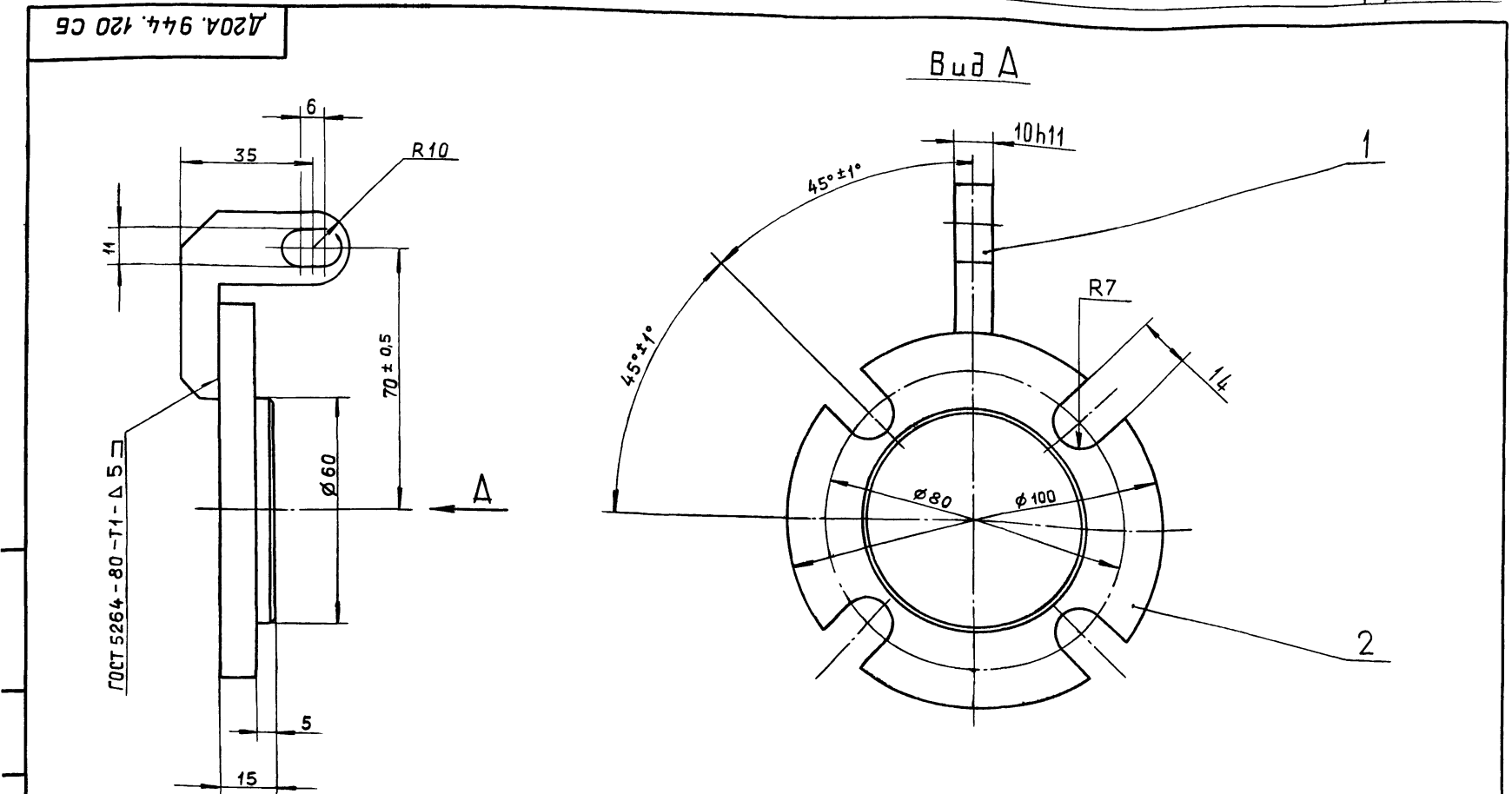
23947-05 60

| | | | | | | | |
|-----------------------------|--------|------|------|-------------------|------------------|------|------------|
| Альбом 5, часть 1 | Формат | Зона | Поз. | Обозначение | Наименование | Кол. | Примечание |
| Типовой проект 903-1-275.89 | | | | | Документация | | |
| | A3 | | | Д20А.944.120СБ | Сборочный чертеж | | |
| | | | | | Детали | | |
| | A4 | 1 | | Д20А.944.088 | Ушко | 1 | |
| | A4 | 2 | | Д20А.944.089 - 01 | Фланец | 1 | |

| | | | | | | | |
|----------|--------|----------|-------|---------------------|------|--|--------|
| | | | | Д20А.944.120 | | | |
| Изм. | Лист | № докум. | Подп. | Дата | Лит. | Лист | Листов |
| Разраб. | Ляпин | | М.А. | У.У. | И | | 1 |
| Проб. | Ляпин | | М.А. | | | | |
| И.контр. | Мянтер | | М. | | | | |
| Утв. | | | | | | | |
| | | | | Заглушка | | ГПИ ГОРЬКОВСКИЙ САНТЕХПРОЕКТ формат А4 | |



| | | | | | | | |
|----------|--------|----------|-------|--|------|--|---------|
| | | | | Д20А.944.094 | | | |
| Изм. | Лист | № докум. | Подп. | Дата | Лит. | Масса | Масштаб |
| Разраб. | Ляпин | | М.А. | У.У. | И | 19.3 | 1:10 |
| Проб. | Ляпин | | М.А. | | | | |
| Т.контр. | | | | | | | |
| И.контр. | Мянтер | | М. | | | | |
| Утв. | | | | | | | |
| | | | | Стенка | | Лист Листов 1 | |
| | | | | Лист Б-ПН-5 ГОСТ 19903-74 ВстЗсп ГОСТ 14 637-79 | | ГПИ ГОРЬКОВСКИЙ САНТЕХПРОЕКТ формат А4 | |



Размеры без допусков для справок.

| | | | | | | | |
|----------|--------|----------|-------|--|------|-----------------|---------|
| | | | | Д20А.944.120 СБ | | | |
| Изм. | Лист | № докум. | Подп. | Дата | Лит. | Масса | Масштаб |
| Разраб. | Ляпин | | М.А. | У.У. | И | 0.82 | 1:1 |
| Проб. | Ляпин | | М.А. | | | | |
| Т.контр. | | | | | | | |
| И.контр. | Мянтер | | М. | | | | |
| Утв. | | | | | | | |
| | | | | Заглушка | | Лист Листов 1 | |
| | | | | ГПИ ГОРЬКОВСКИЙ САНТЕХПРОЕКТ формат А3 | | | |

Альбом 5, часть 1
Типовой проект 903-1-275.89

| формат | зона | поз. | Обозначение | Наименование | кол. | Примечание |
|--------|------|------|-------------------|--------------------------------|------|------------|
| | | | | <u>Документация</u> | | |
| A3 | | | Д20А.944.130 СБ | Сборочный чертеж | | |
| | | | | <u>Детали</u> | | |
| A4 | 1 | | Д20А.944.002 | Серьга | 2 | |
| A4 | 2 | | Д20А.944.094 | Стенка | 2 | |
| A3 | 3 | | Д20А.944.095 - 01 | Стенка | 1 | |
| B4 | 4 | | Д20А.944.096 | Стенка | | |
| | | | | Лист Б-ПН-5 ГОСТ 19903-74 | | |
| | | | | ВСт3сп ГОСТ 14637-79 | | |
| | | | | (102x1218) h16 ²⁵ ✓ | 1 | 4,9 кг |
| A3 | 5 | | Д20А.944.095 | Стенка | 1 | |
| A4 | 6 | | Д20А.944.097 | Ребро | 1 | |
| | 7 | | -01 | Ребро | 1 | |
| B4 | 8 | | Д20А.944.098 | Ребро | | |
| | | | | Полоса 2-Б-5x50 ГОСТ 103-76 | | |
| | | | | ВСт3сп ГОСТ 535-79 | | |
| | | | | L=52 h16 ²⁵ ✓ | 1 | 0,1 кг |
| B4 | 9 | | Д20А.944.099 | Ребро | | |
| | | | | Полоса 2-Б-5x50 ГОСТ 103-76 | | |
| | | | | ВСт3сп ГОСТ 535-79 | | |
| | | | | L=528 h1 ²⁵ ✓ | 2 | 1,03 кг |

Изм. № подл. Подп. и дата
Изм. № подл. Подп. и дата
Изм. № подл. Подп. и дата
Изм. № подл. Подп. и дата

Д20А.944.130

Короб

| Изм. | Лист | № докум. | Подп. | Дата |
|-----------|--------|----------|-------|------|
| Разраб. | Ляпин | | | |
| Проб. | Ляпин | | | |
| Нач. отд. | | | | |
| Н.контр. | Мюнтер | | | |
| Утв. | | | | |

| Лит. | Лист | Листов |
|------|------|--------|
| И | 1 | 2 |

ГПИ ГОРЬКОВСКИЙ
САНТЕХПРОЕКТ

формат А4

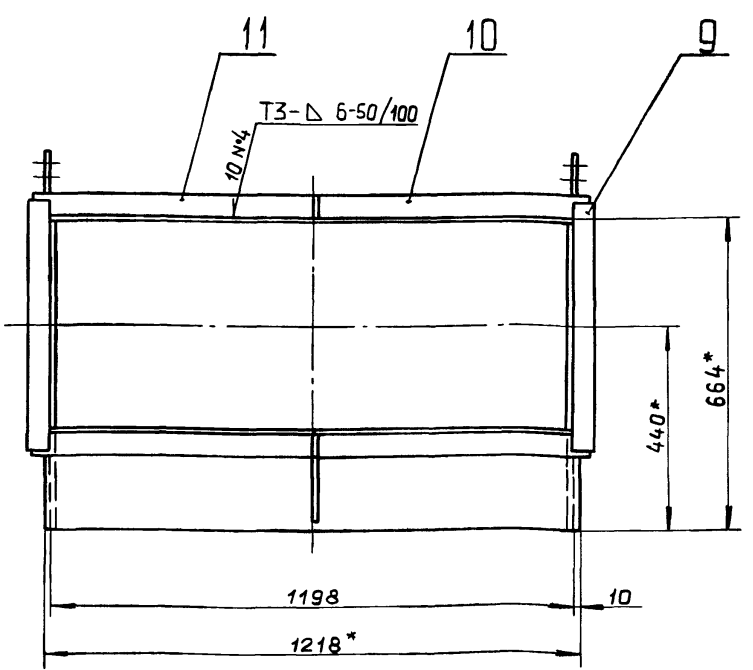
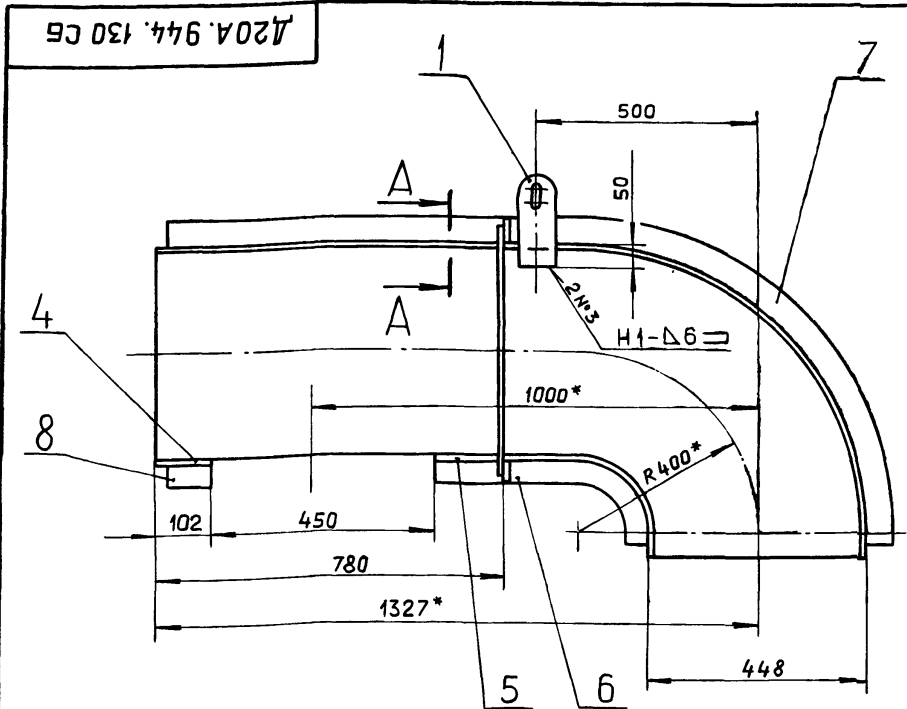
| формат | зона | поз. | Обозначение | Наименование | кол. | Примечание |
|--------|------|------|--------------|-----------------------------|------|------------|
| B4 | 10 | | Д20А.944.101 | Ребро | | |
| | | | | Полоса 2-Б-5x50 ГОСТ 103-76 | | |
| | | | | ВСт3 сп ГОСТ 535-79 | | |
| | | | | L=634 h16 ²⁵ ✓ | 2 | 1,24 кг |
| B4 | 11 | | Д20А.944.102 | Ребро | | |
| | | | | Полоса 2-Б-5x50 ГОСТ 103-76 | | |
| | | | | ВСт3 сп ГОСТ 535-79 | | |
| | | | | L=639 h16 ²⁵ ✓ | 2 | 1,25 кг |

Изм. № подл. Подп. и дата
Изм. № подл. Подп. и дата
Изм. № подл. Подп. и дата
Изм. № подл. Подп. и дата

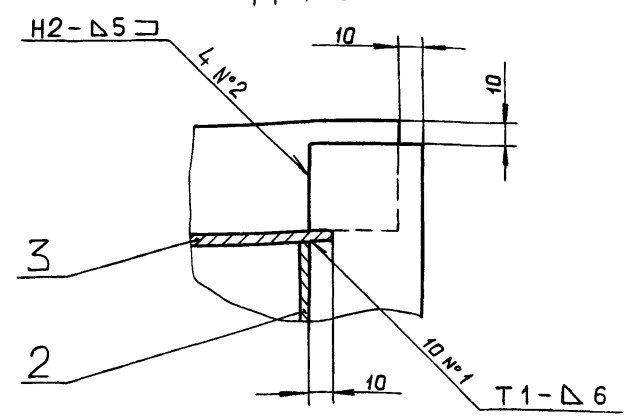
Д20А.944.130

Лист 2

формат А4



A-A
M 1:2



- 1. Размеры для справок.
- 2. ± IT16 / 2
- 3. Сварные швы по ГОСТ 5264-80.
- 4. В стенке поз.3 сделать прорезь для серьги поз.1 после сборки.

| Д20А.944.130 СБ | | | | |
|-----------------|--------|----------|-------|------|
| Изм. | Лист | № докум. | Подп. | Дата |
| Разраб. | Ляпин | | | |
| Проб. | Ляпин | | | |
| Т.контр. | | | | |
| Н.контр. | Мюнтер | | | |
| Утв. | | | | |

| Лит. | Масса | Масштаб |
|------|-------|---------|
| И | 1,82 | 1:10 |

Лист 1 Листов 1

ГПИ ГОРЬКОВСКИЙ
САНТЕХПРОЕКТ

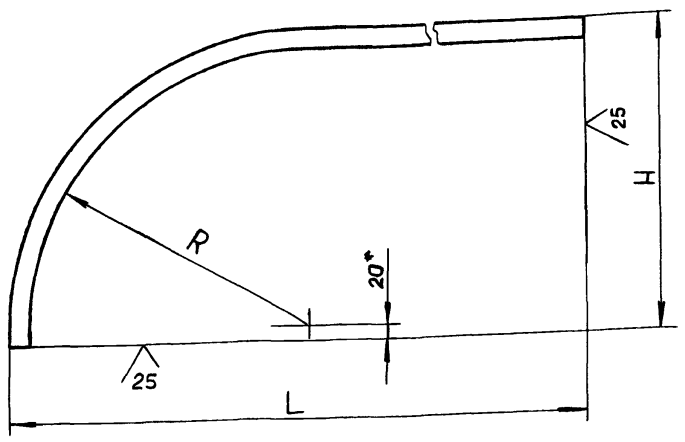
Копировал: Ганкова

23947-05 62 формат А3

Типовой проект 903-1-275.89 Альбом 5, часть 1

Д20А.944.097

(✓)(✓)



| Обозначение | Размеры, мм. | | | Масса, кг |
|--------------|--------------|-----|------|-----------|
| | R | H | L | |
| Д20А.944.097 | 126 | 196 | 551 | 1,25 |
| -01 | 624 | 694 | 1601 | 2,85 |

1* Размеры для справок.

2. $\pm \frac{IT16}{2}$

| Д20А.944.097 | | | | Лит. | Масса | Масштаб |
|--------------|--------|----------|--------|--------|--|-----------|
| Изм. | Лист | № докум. | Подп. | Дата | И | См. табл. |
| Разраб. | Ляпин | Ляпин | Учуж | Учуж | | |
| Проб. | Ляпин | Ляпин | Ляпин | Ляпин | Лист | Листов 1 |
| Т.контр. | | | | | | |
| И.контр. | Мюнтер | Мюнтер | Мюнтер | Мюнтер | Полоса 2-Б-5x50 ГОСТ 103-76 ВСтЗсп. ГОСТ 535-79 | |
| Утв. | | | | | ГПИ ГОРЬКОВСКИЙ САНТЕХПРОЕКТ | |

формат А4

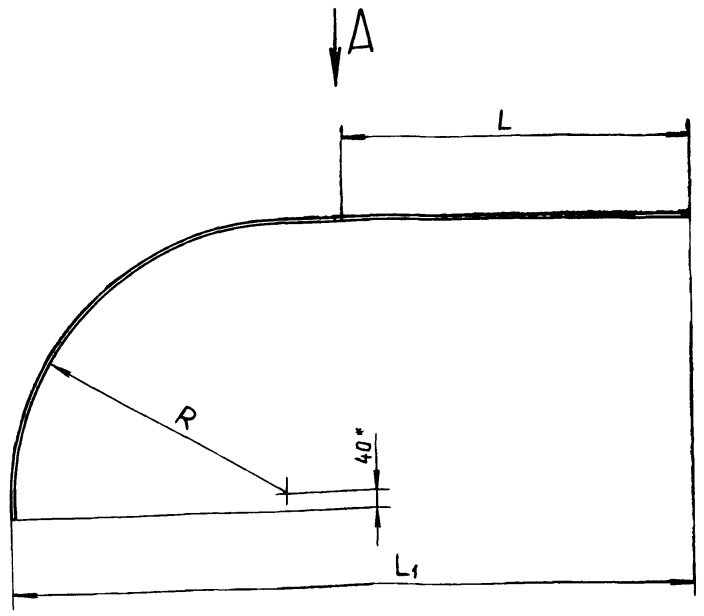
| Формат | Зона | Поз. | Обозначение | Наименование | Кол. | Примечание |
|--------|------|------|----------------|--|------|------------|
| | | | | Документация | | |
| А3 | | | Д20А.944.140СБ | Сборочный чертеж | | |
| | | | | Детали | | |
| Б4 | 1 | | Д20А.944.105 | Планка | | |
| | | | | Полоса 2-Б-5x50 ГОСТ 103-76 ВСтЗсп. ГОСТ 535-79 | | |
| | | | | L=70 h16 $\sqrt{25}$ | 2 | 0,14 кг |
| Б4 | 2 | | Д20А.944.106 | Ребро | | |
| | | | | Полоса 2-Б-5x50 ГОСТ 103-76 ВСтЗсп. ГОСТ 535-79 | | |
| | | | | L=750 h16 $\sqrt{25}$ | 2 | 1,5 кг |
| А4 | 3 | | Д20А.944.107 | Стенка | 2 | |
| | 4 | | -01 | Стенка | 2 | |
| Б4 | 5 | | Д20А.944.108 | Планка | | |
| | | | | Полоса 2-Б-8x50 ГОСТ 103-76 ВСтЗсп. ГОСТ 535-79 | | |
| | | | | L=430 h16 $\sqrt{25}$ | 2 | 1,35 кг |
| Б4 | 6 | | Д20А.944.109 | Планка | | |
| | | | | Полоса 2-Б-8x50 ГОСТ 103-76 ВСтЗсп. ГОСТ 535-79 | | |
| | | | | L=560 h16 $\sqrt{25}$ | 2 | 1,76 кг |

| Д20А.944.140 | | | | Лит. | Масса | Масштаб |
|--------------|--------|----------|--------|--------|---------------------------------|-----------|
| Изм. | Лист | № докум. | Подп. | Дата | И | См. табл. |
| Разраб. | Ляпин | Ляпин | Учуж | Учуж | | |
| Проб. | Ляпин | Ляпин | Ляпин | Ляпин | Лист | Листов 1 |
| Т.контр. | | | | | | |
| И.контр. | Мюнтер | Мюнтер | Мюнтер | Мюнтер | Короб | |
| Утв. | | | | | ГПИ ГОРЬКОВСКИЙ САНТЕХПРОЕКТ | |

формат А4

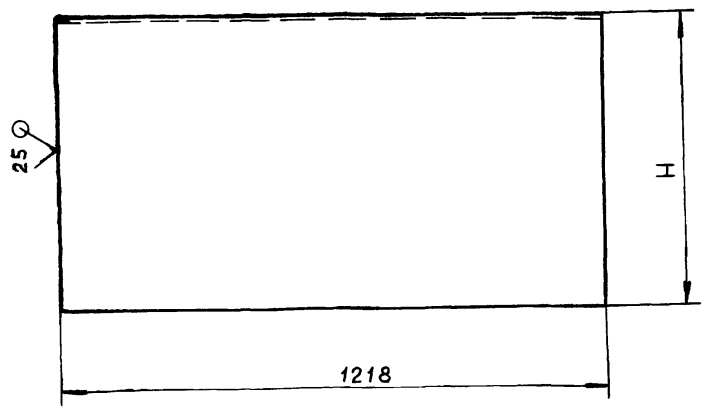
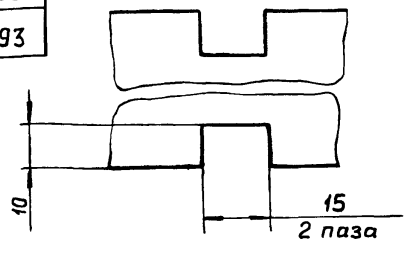
Д20А.944.095

(✓)(✓)



| Обозначение | Размеры, мм. | | | | Масса, кг |
|--------------|--------------|----------------|-----|-----|-----------|
| | L | L ₁ | H | R | |
| Д20А.944.095 | 218 | 556 | 221 | 176 | 33 |
| -01 | 770 | 1551 | 664 | 619 | 93 |

A-A
M 1:1

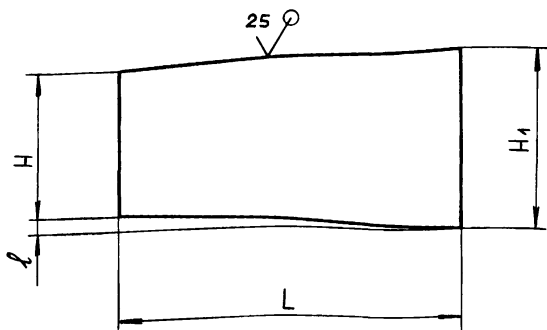


1* Размеры для справок.
2. h16; $\pm \frac{IT16}{2}$

| Д20А.944.095 | | | | Лит. | Масса | Масштаб |
|--------------|--------|----------|--------|--------|--|-----------|
| Изм. | Лист | № докум. | Подп. | Дата | И | См. табл. |
| Разраб. | Ляпин | Ляпин | Учуж | Учуж | | |
| Проб. | Ляпин | Ляпин | Ляпин | Ляпин | Лист | Листов 1 |
| Т.контр. | | | | | | |
| И.контр. | Мюнтер | Мюнтер | Мюнтер | Мюнтер | Лист Б-ПН-5 ГОСТ 19903-74 ВСтЗсп. ГОСТ 14637-79 | |
| Утв. | | | | | ГПИ ГОРЬКОВСКИЙ САНТЕХПРОЕКТ | |

Копировал: Ганкава
72047-05 63 формат А3

Д20А.944.107



| Обозначение | H, мм. | H ₁ , мм | l, мм. | L, мм. | Масса, кг |
|--------------|--------|---------------------|--------|--------|-----------|
| Д20А.944.107 | 300 | 438 | 69 | 852 | 12,3 |
| -01 | 560 | 1218 | 329 | 794 | 27,7 |

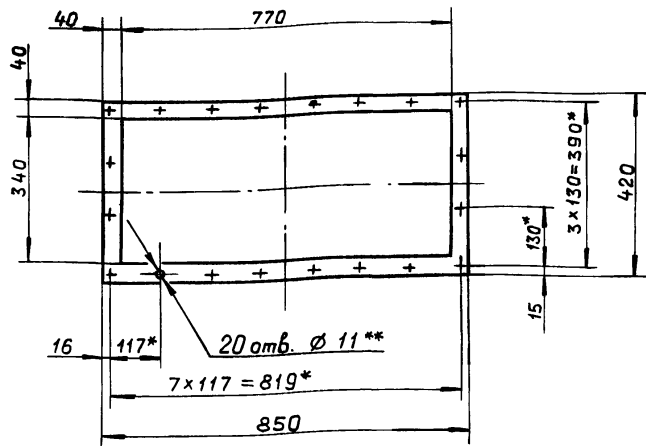
$h16; \pm \frac{IT16}{2}$

Д20А.944.107

| Изм. | Лист | № докум. | Подп. | Дата | Д20А.944.107 | | |
|----------|--------|----------|-------|------|---------------------------------|---|---------|
| | | | | | Лит. | Масса | Масштаб |
| Разраб. | Ляпин | | | | И | См. табл. | — |
| Проб. | Ляпин | | | | Лист | Листов | 1 |
| Т.контр. | | | | | | | |
| И.контр. | Мюнтер | | | | Лист | Б-ПН-5 ГОСТ 19903-74 ВСтЗсп. ГОСТ 14637-79 | |
| Утв. | | | | | ГПИ ГОРЬКОВСКИЙ САНТЕХПРОЕКТ | | |

Формат А4

Д20А.944.114



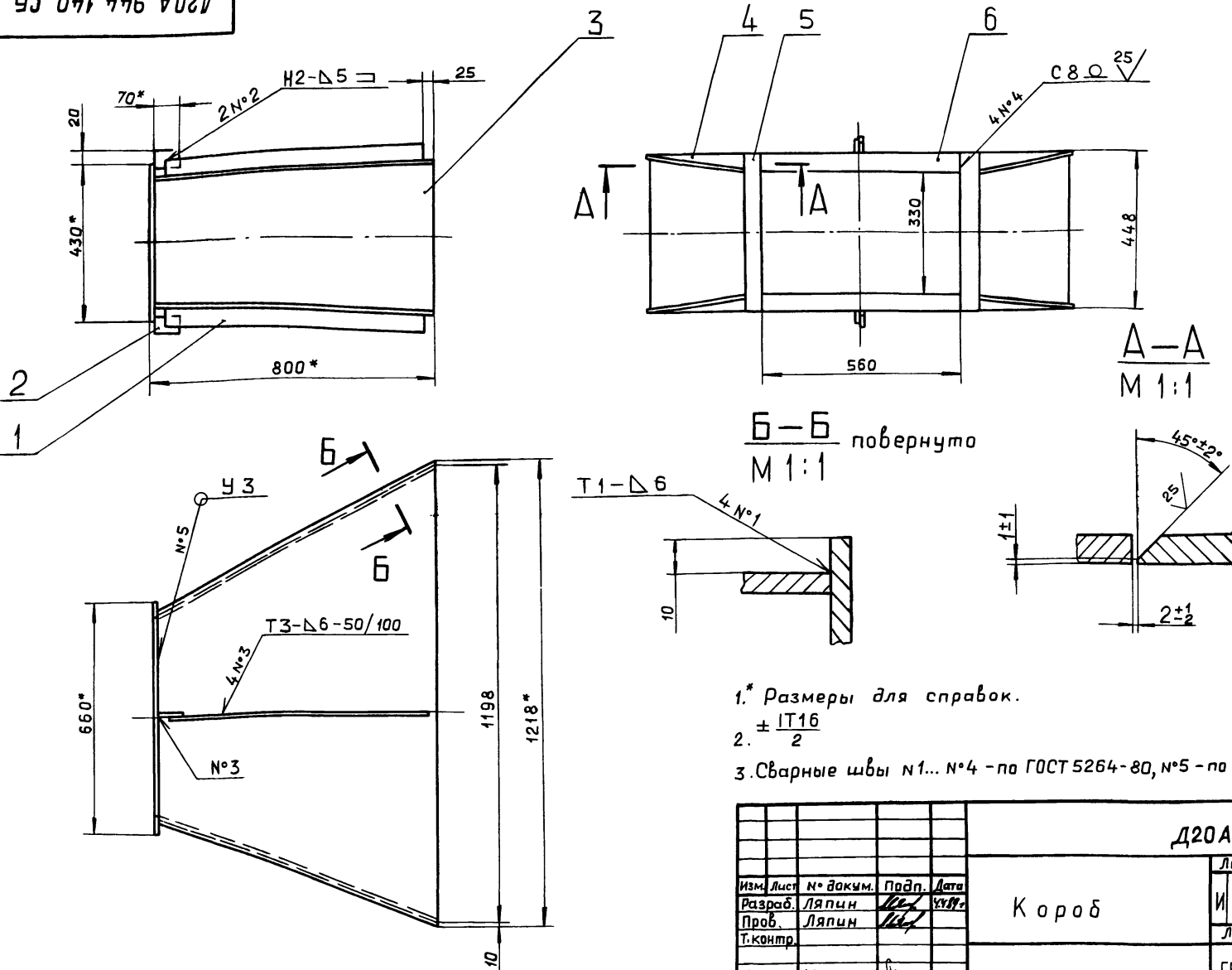
- 1*. Размеры для справок.
- 2.** Обработать по сопрягаемой детали.

Д20А.944.114

| Изм. | Лист | № докум. | Подп. | Дата | Д20А.944.114 | | |
|----------|--------|----------|-------|------|--|--------|---------|
| | | | | | Лит. | Масса | Масштаб |
| Разраб. | Ляпин | | | | И | 0,34 | 1:10 |
| Проб. | Ляпин | | | | Лист | Листов | 1 |
| Т.контр. | | | | | | | |
| И.контр. | Мюнтер | | | | Картон асбестовый КАОН-1-3 ГОСТ 2850-80 | | |
| Утв. | | | | | ГПИ ГОРЬКОВСКИЙ САНТЕХПРОЕКТ | | |

Формат А4

Д20А.944.140 СБ



- 1*. Размеры для справок.
- 2. $\pm \frac{IT16}{2}$
- 3. Сварные швы №1... №4 - по ГОСТ 5264-80, №5 - по ГОСТ 11534-75.

Д20А.944.140 СБ

| Изм. | Лист | № докум. | Подп. | Дата | Д20А.944.140 СБ | | |
|----------|--------|----------|-------|------|---------------------------------|--------|---------|
| | | | | | Лит. | Масса | Масштаб |
| Разраб. | Ляпин | | | | И | 86 | 1:10 |
| Проб. | Ляпин | | | | Лист | Листов | 1 |
| Т.контр. | | | | | | | |
| И.контр. | Мюнтер | | | | ГПИ ГОРЬКОВСКИЙ САНТЕХПРОЕКТ | | |
| Утв. | | | | | | | |

Копировал: Ганкова

23947-05 64 формат А3

Альбом 5, часть 1
Тыловой проект 903-1-275.89

| Формат | Зона | Поз. | Обозначение | Наименование | Кол. | Примечание |
|--------|------|------|-------------------|-----------------------------|------|------------|
| | | | | <u>Документация</u> | | |
| A2 | | | Д20А.944.150 СБ | Сборочный чертеж | | |
| | | | | <u>Сборочные единицы</u> | | |
| A4 | 1 | | Д20А.944.160 | Короб | 1 | |
| A4 | 2 | | Д20А.944.170 - 01 | Водораспределитель | 1 | |
| A4 | 3 | | Д20А.944.180 | Угольник | 5 | |
| A4 | 4 | | Д20А.944.190 - 01 | Перемычка | 20 | |
| A4 | 5 | | Д20А.944.200 | Элемент нагре- вательный | 20 | |
| A4 | 6 | | Д20А.944.190 | Перемычка | 20 | |
| A4 | 7 | | Д20А.944.170 | Водораспределитель | 1 | |
| | | | | <u>Детали</u> | | |
| A3 | 8 | | Д20А.944.113 | Крышка | 1 | |
| A4 | 9 | | Д20А.944.114 | Прокладка | 1 | |

| | | | |
|---------------------|----------|--------|------|
| Д20А.944.150 | | | |
| Изм. Лист | № докум. | Подп. | Дата |
| Разраб. Ляпин | | Ляпин | УУЖ |
| Проб. Ляпин | | Ляпин | |
| Нач. отд. | | | |
| Н.контр. Мянтер | | Мянтер | |
| Утв. | | | |

| | | |
|------|------|--------|
| Лит. | Лист | Листов |
| И | 1 | 2 |

Короб
утилизатора

ГПИ ГОРЬКОВСКИЙ
САНТЕХПРОЕКТ

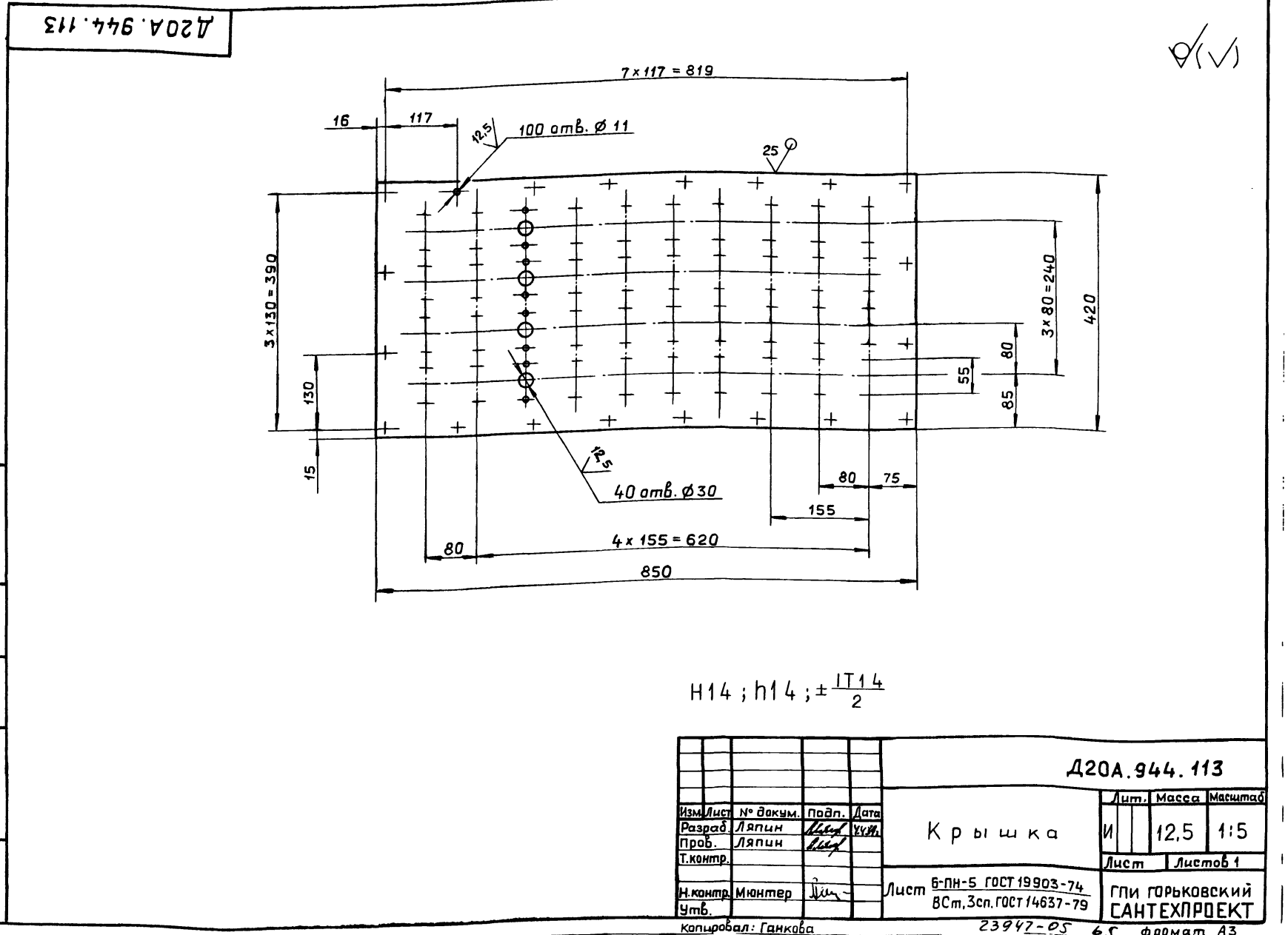
формат А4

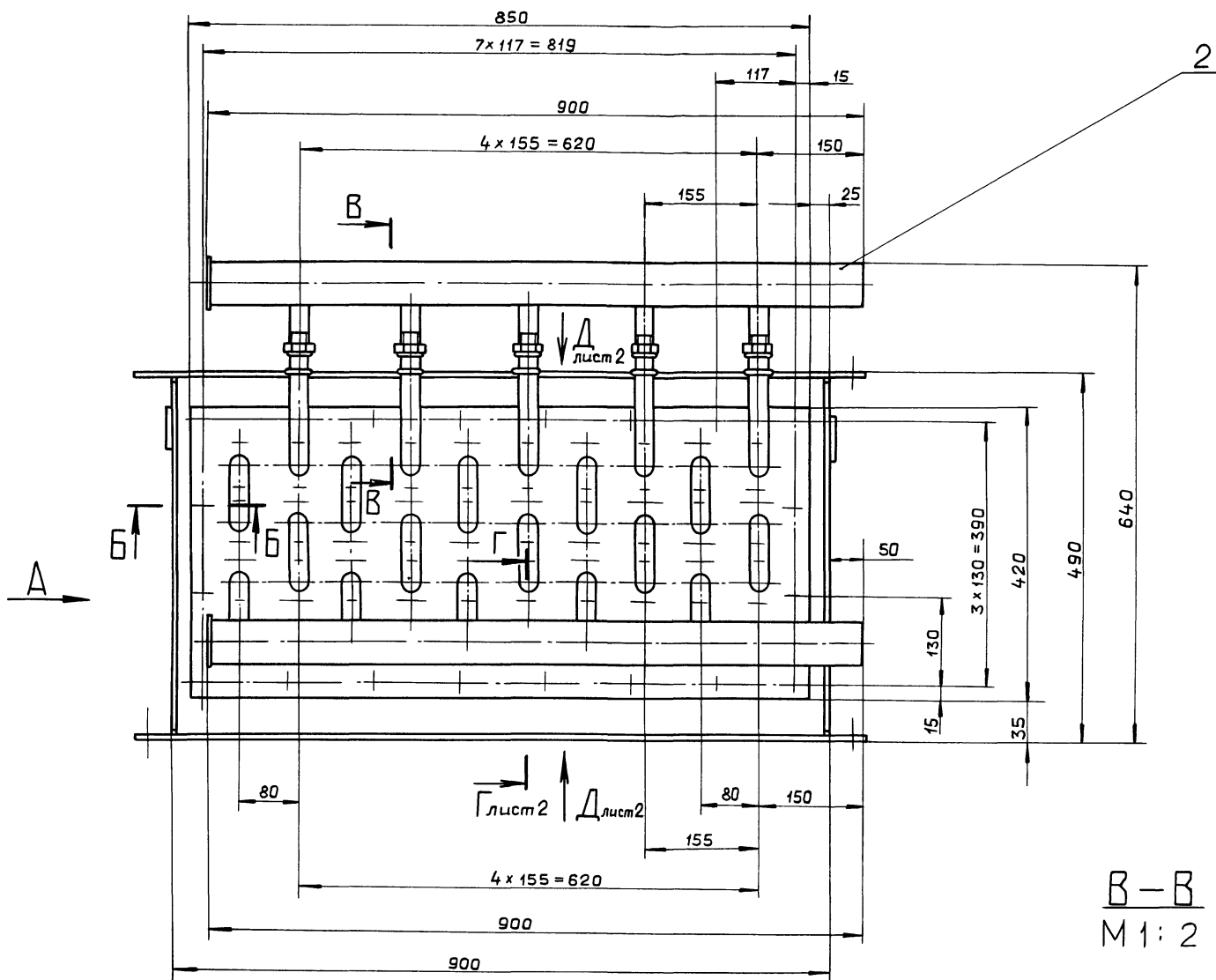
| Формат | Зона | Поз. | Обозначение | Наименование | Кол. | Примечание |
|--------|------|------|--------------|----------------------------|------|------------|
| A4 | 10 | | Д20А.944.115 | Прокладка | 40 | |
| | | | | <u>Стандартные изделия</u> | | |
| | 11 | | | Муфта короткая 25 | | |
| | | | | ГОСТ 8954-75 | 40 | |
| | 12 | | | Контрогайка 25 | | |
| | | | | ГОСТ 8968-75 | 40 | |
| | 13 | | | Гайка М8.4 | | |
| | | | | ГОСТ 5915-70 | 100 | |
| | 14 | | | Шайба 8.65Г. 019 | | |
| | | | | ГОСТ 6402-70 | 100 | |
| | 15 | | | Шайба 8.019 | | |
| | | | | ГОСТ 11371-78 | 100 | |

| | | | |
|---------------------|----------|--------|------|
| Д20А.944.150 | | | |
| Изм. Лист | № докум. | Подп. | Дата |
| Лит. | Лист | Листов | |
| И | 1 | 2 | |

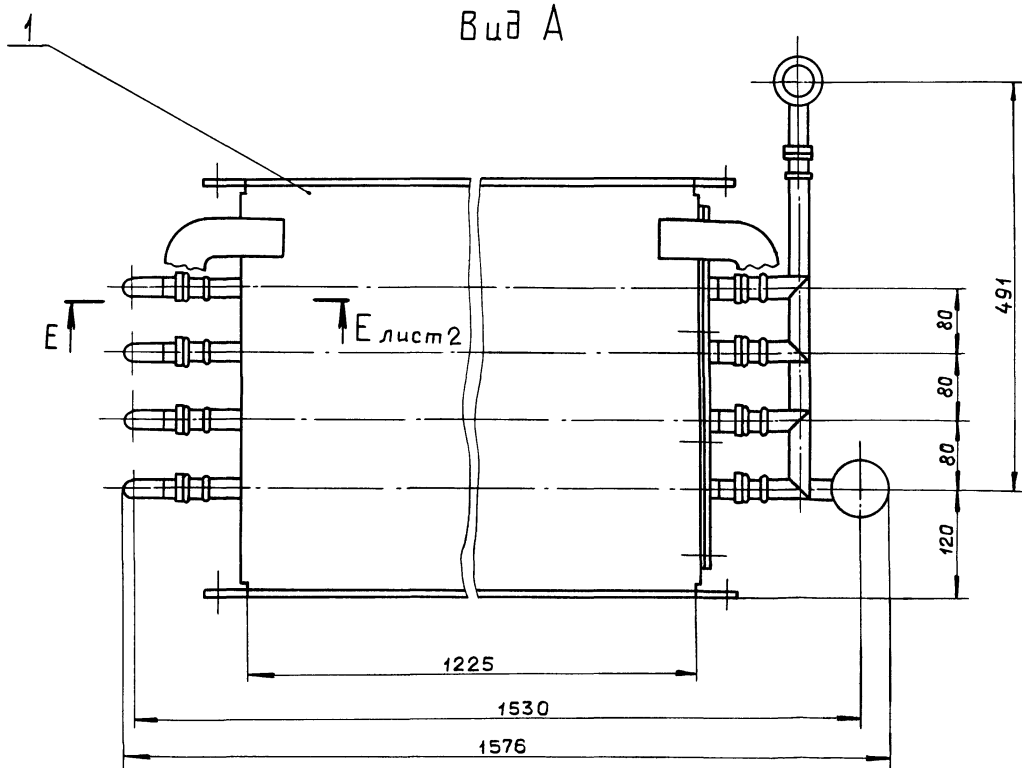
ГПИ ГОРЬКОВСКИЙ
САНТЕХПРОЕКТ

формат А4

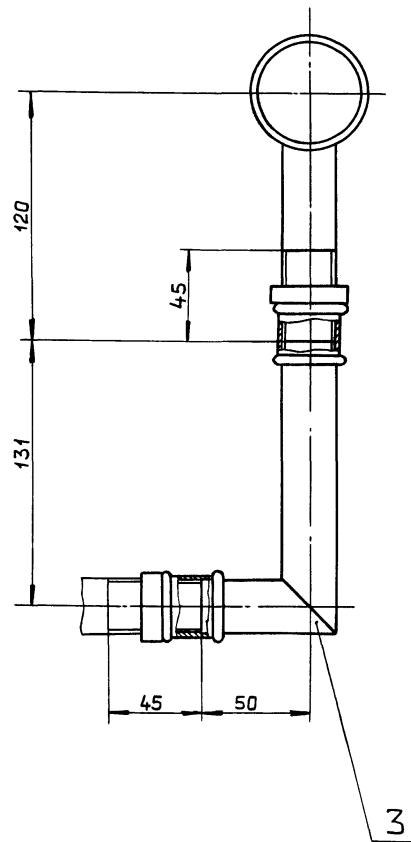




B-B
M 1:2

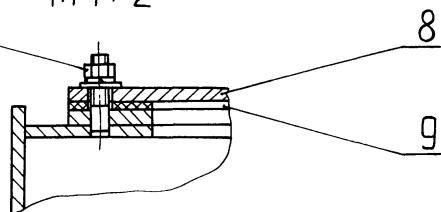


B-B
M 1:2



Размеры для справок.

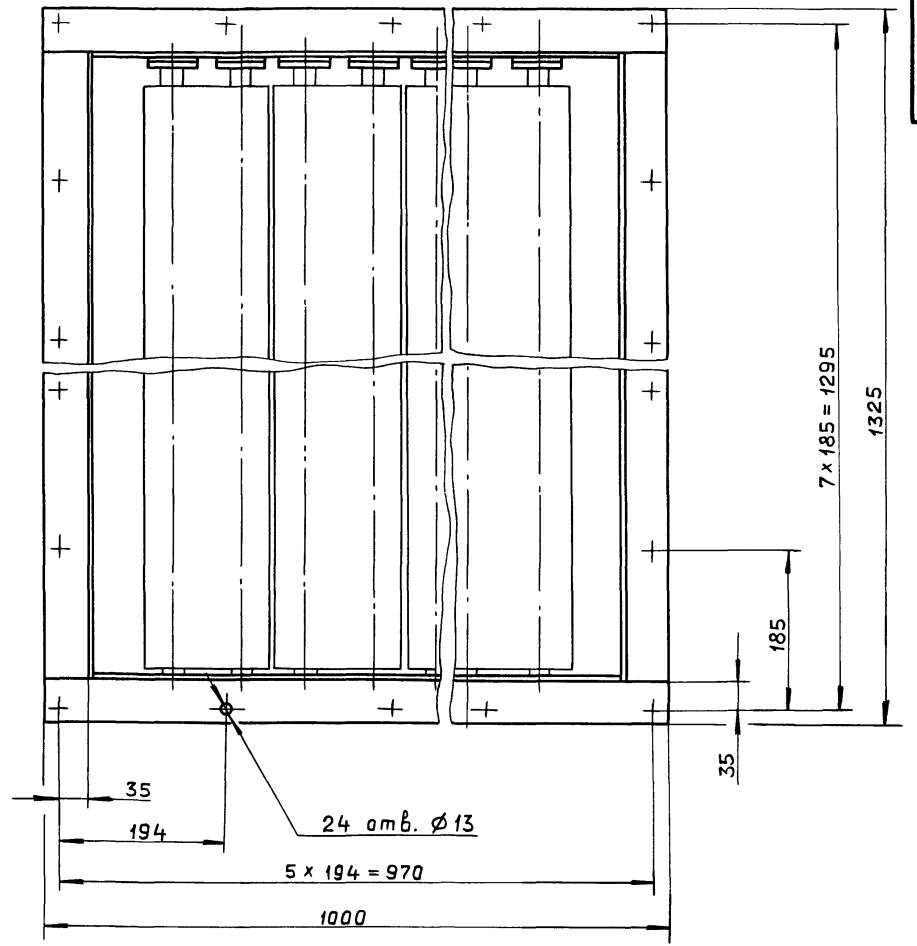
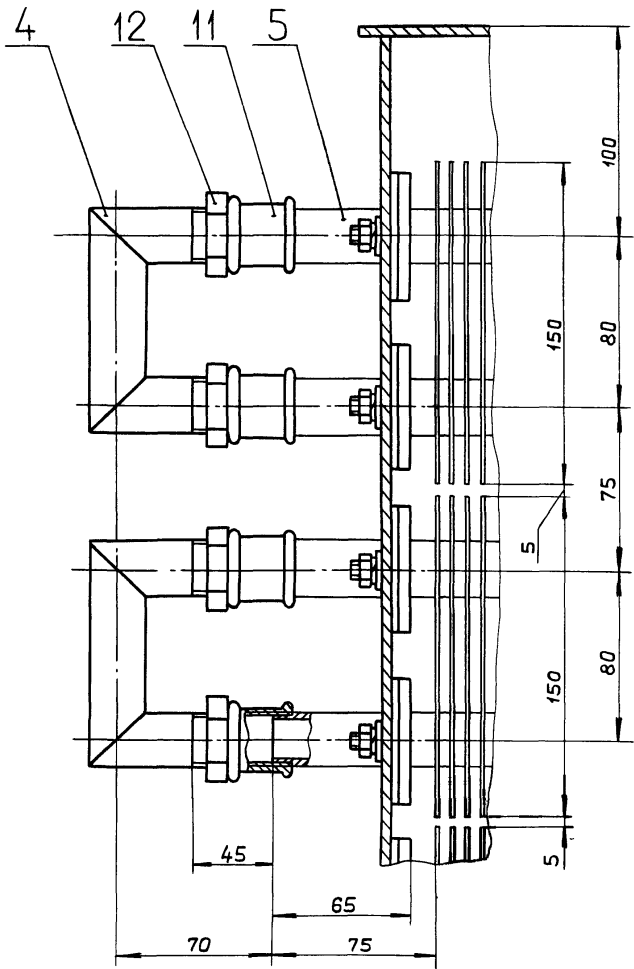
- 13
- 14
- 15



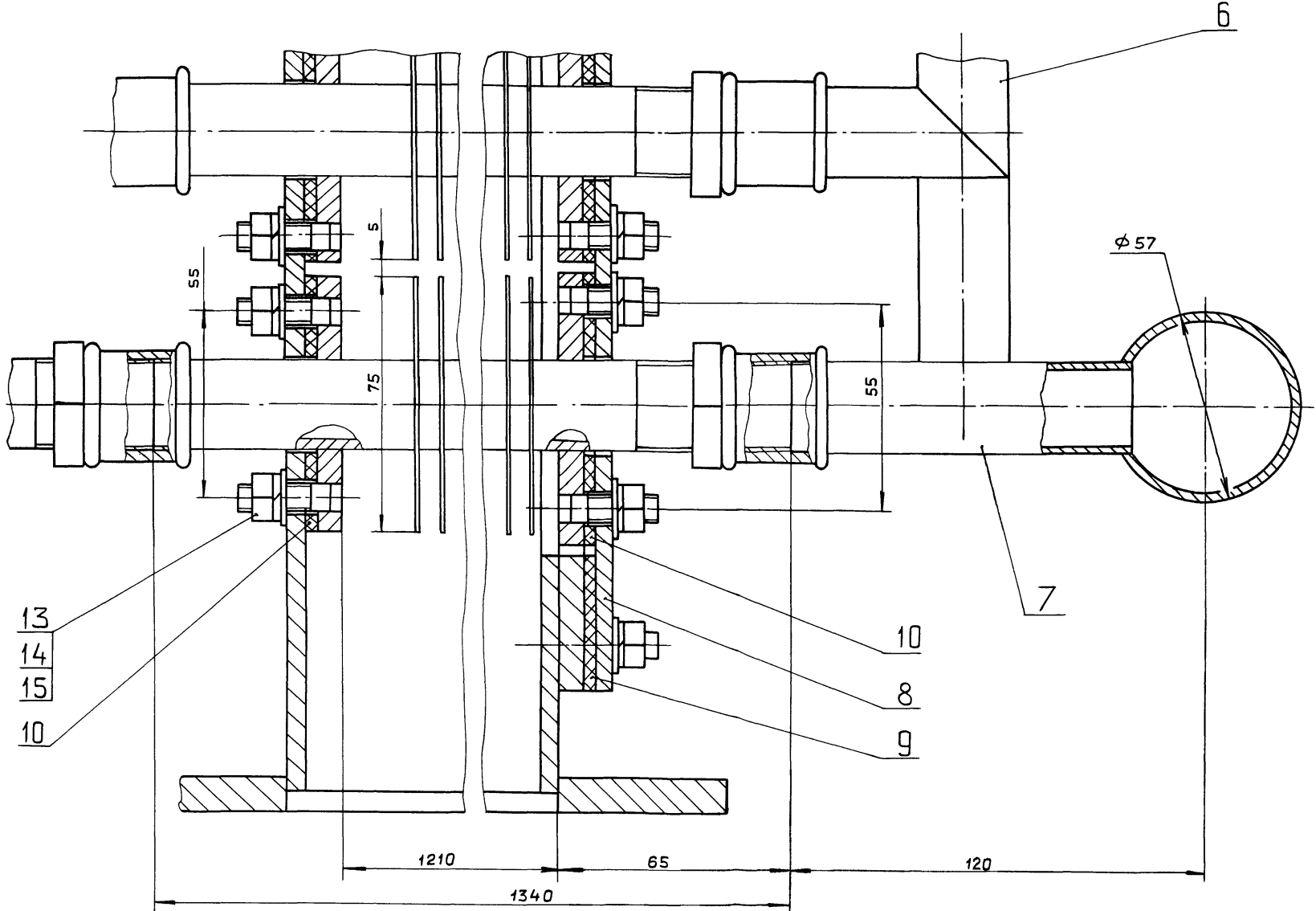
| | | | | | | | |
|----------|----------|----------|-------|------------------------|---------------------------------|----------|---------|
| | | | | Д20А.944.150 СБ | | | |
| Изм. | Лист | № докум. | Подп. | Дата | Лит. | Масса | Масштаб |
| Разраб. | Ляпин | Ляпин | Ляпин | Кузнец | И | 184 | 1:5 |
| Проб. | Ляпин | | | | Лист 1 | Листов 2 | |
| Т.контр. | Ляпин | | | | ГПИ ГОРЬКОВСКИЙ САНТЕХПРОЕКТ | | |
| И.контр. | Мягунтер | | | | | | |
| Чтб | | | | | | | |

Е-Е лист 1
М 1:2

Вид Д лист 1



Г-Г лист 1
М 1:1



Тылобой проект 903-1-275.89 Альбом 5, часть 1

Д20А.944.150 СБ

| | | | | |
|-----|------|----------|-------|------|
| Изм | Лист | № докум. | Повп. | Дата |
| | | | | |

Д20А.944.150 СБ

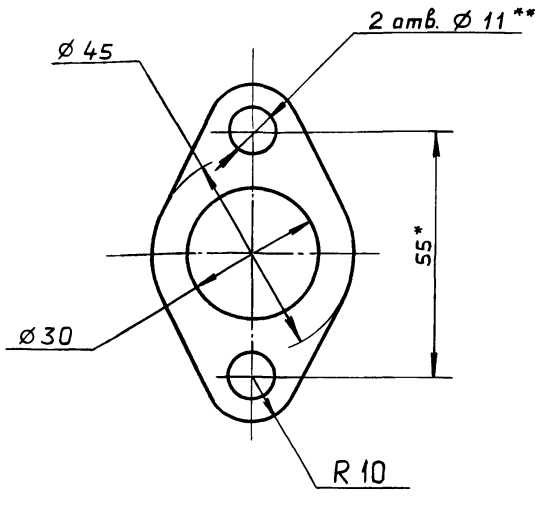
Лист 2

Копировал: Ганкова

23947-05 67 формат А2

Альбом 5, часть 1
Тыловой проект 903-1-275.89

Д20А.944.115



1* Размер для справок.
2** Обработать по сопрягаемой детали.

Д20А.944.115

| Изм. | Лист | № докум. | Подп. | Дата | Лит. | Масса | Масштаб |
|--|--------|----------|-------|------|---------------------------------|--------|---------|
| Разраб. | Ляпин | Ляпин | Ухля | | И | 0,012 | 1:10 |
| Проб. | Ляпин | | | | Лист | Листов | 1 |
| Т.контр. | | | | | | | |
| Н.контр. | Мюнтер | | | | | | |
| Утв. | | | | | | | |
| Картон асбестовый КАОН-1-3 ГОСТ 2850-80 | | | | | ГПИ ГОРЬКОВСКИЙ САНТЕХПРОЕКТ | | |

формат А4

| Формат | Зона | Поз. | Обозначение | Наименование | Кол. | Примечание |
|--------|------|------|-------------------|------------------------------|------|------------|
| | | | | Документация | | |
| A2 | | | Д20А.944.160 СБ | Сборочный чертеж | | |
| | | | | Детали | | |
| A4 | 1 | | Д20А.944.005 | Крюк | 4 | |
| A4 | 2 | | Д20А.944.118 | Стенка | 2 | |
| A4 | 3 | | Д20А.944.119 - 01 | Рамка | 1 | |
| Б4 | 4 | | Д20А.944.121 | Планка | | |
| | | | | Полоса 2-Б-10x50 ГОСТ 103-76 | | |
| | | | | ВСтЗсп ГОСТ 535-79 | | |
| | | | | L=1325 h16 ²⁵ ✓ | 2 | 5,2 кг |
| Б4 | 5 | | Д20А.944.122 | Планка | | |
| | | | | Полоса 2-Б-10x50 ГОСТ 103-76 | | |
| | | | | ВСтЗсп ГОСТ 535-79 | | |
| | | | | L=900 h16 ²⁵ ✓ | 2 | 3,5 кг |
| A4 | 6 | | Д20А.944.119 | Рамка | 1 | |
| A4 | 7 | | Д20А.944.123 | Шпилька | 20 | |
| A4 | 8 | | Д20А.944.124 | Стенка | 1 | |

Изм. № подл. Подп. и дата
Изм. № подл. Подп. и дата
Изм. № подл. Подп. и дата

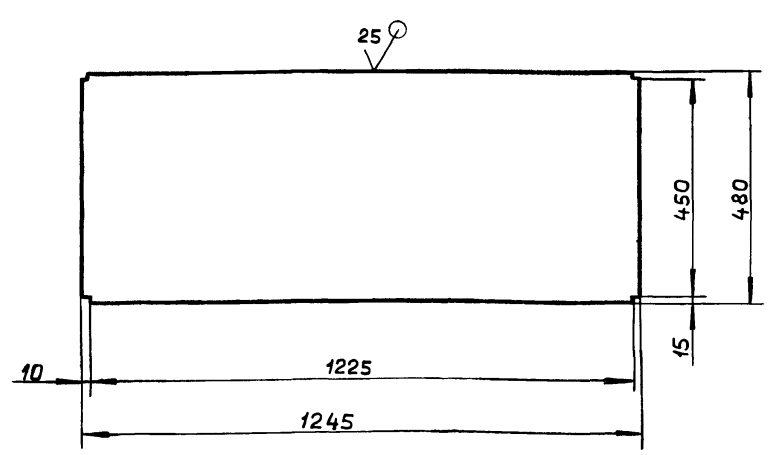
Д20А.944.160

| Изм. | Лист | № докум. | Подп. | Дата | Лит. | Лист | Листов |
|-----------|--------|----------|-------|------|---------------------------------|------|--------|
| Разраб. | Ляпин | Ляпин | Ухля | | И | | 1 |
| Проб. | Ляпин | | | | | | |
| Нач. отд. | | | | | | | |
| Н.контр. | Мюнтер | | | | | | |
| Утв. | | | | | | | |
| Короб | | | | | ГПИ ГОРЬКОВСКИЙ САНТЕХПРОЕКТ | | |

формат А4

Д20А.944.118

✓(✓)



h16; ± IT16/2

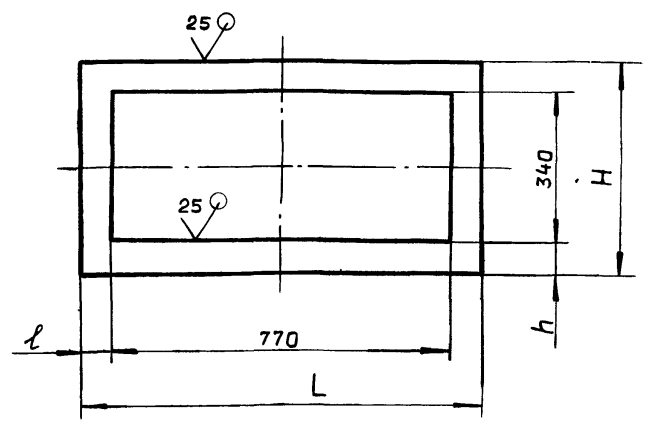
Д20А.944.118

| Изм. | Лист | № докум. | Подп. | Дата | Лит. | Масса | Масштаб |
|--|--------|----------|-------|------|---------------------------------|--------|---------|
| Разраб. | Ляпин | Ляпин | Ухля | | И | 25 | 1:10 |
| Проб. | Ляпин | | | | Лист | Листов | 1 |
| Т.контр. | | | | | | | |
| Н.контр. | Мюнтер | | | | | | |
| Утв. | | | | | | | |
| Лист Б-ПН-5 ГОСТ 19903-74 ВСтЗсп. ГОСТ 14637-79 | | | | | ГПИ ГОРЬКОВСКИЙ САНТЕХПРОЕКТ | | |

формат А4

Д20А.944.119

✓(✓)



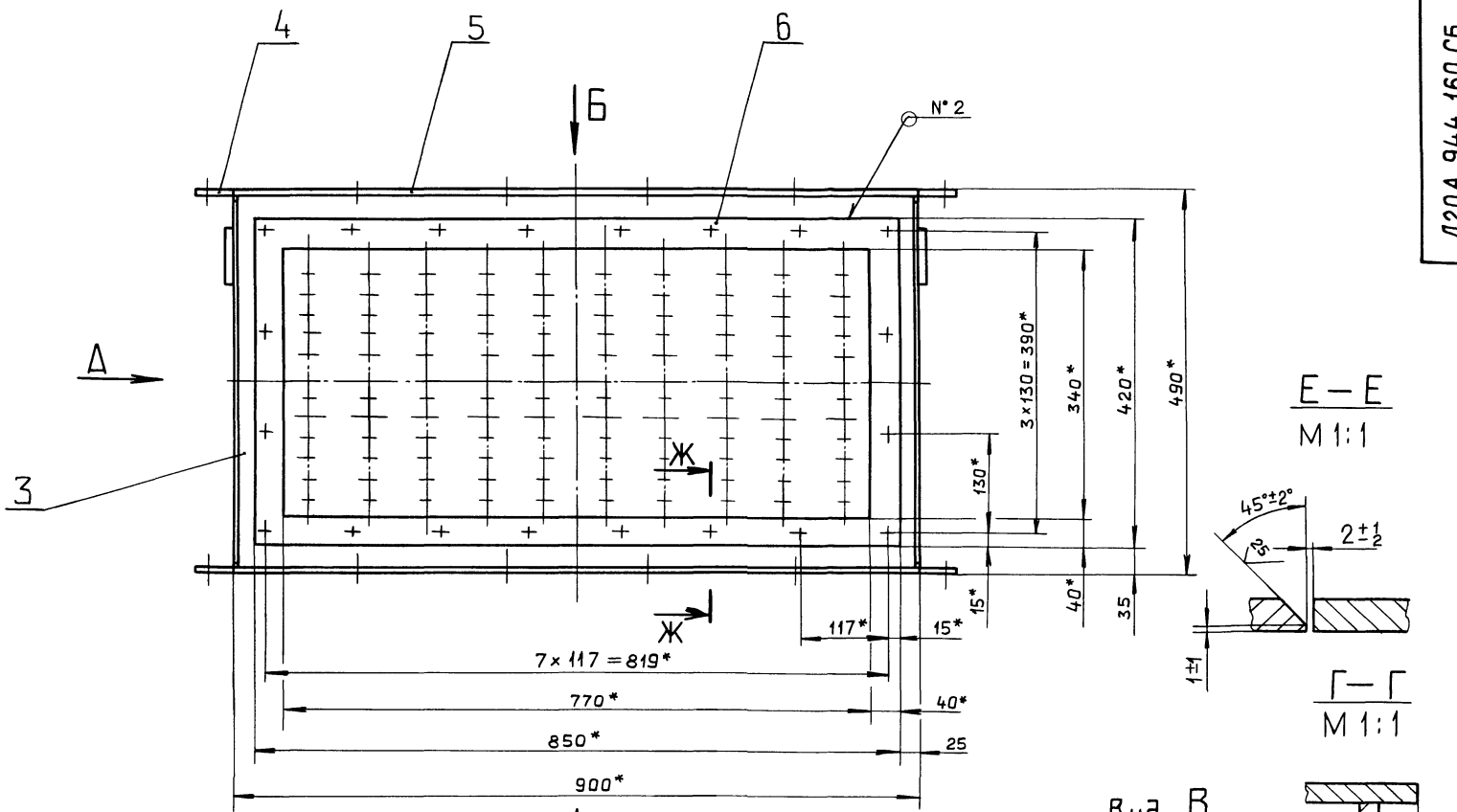
| Обозначение | Размеры, мм | | | | | Масса, кг |
|--------------|-------------|-----|----|-----|---|-----------|
| | ℓ | L | h | H | S | |
| Д20А.944.119 | 40 | 850 | 40 | 420 | 7 | 3,7 |
| 01 | 60 | 890 | 70 | 480 | 5 | 6,5 |

Д20А.944.119

| Изм. | Лист | № докум. | Подп. | Дата | Лит. | Масса | Масштаб |
|--|--------|----------|-------|------|---------------------------------|-----------|---------|
| Разраб. | Ляпин | Ляпин | Ухля | | И | См. табл. | — |
| Проб. | Ляпин | | | | Лист | Листов | 1 |
| Т.контр. | | | | | | | |
| Н.контр. | Мюнтер | | | | | | |
| Утв. | | | | | | | |
| Лист Б-ПН-5 ГОСТ 19903-74 ВСтЗсп. ГОСТ 14637-79 | | | | | ГПИ ГОРЬКОВСКИЙ САНТЕХПРОЕКТ | | |

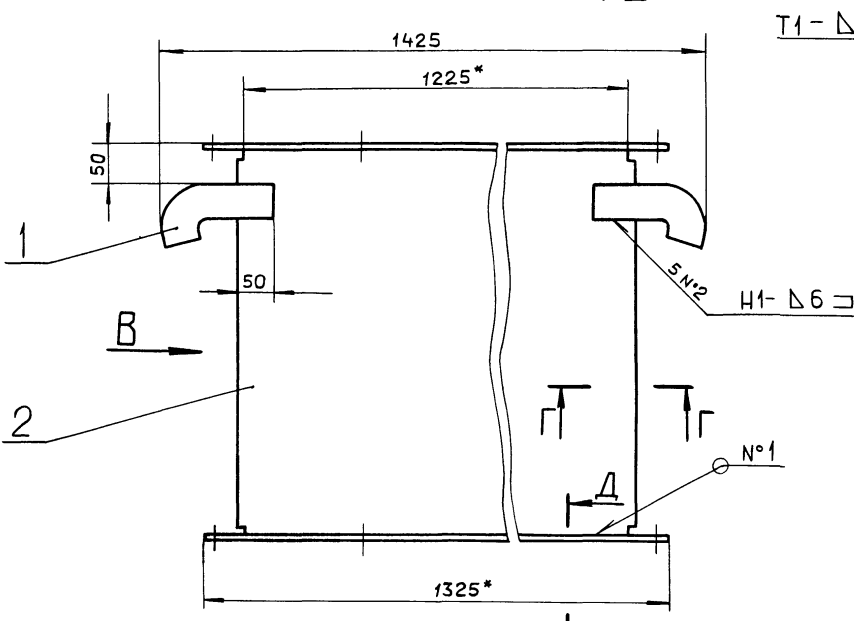
копировал. Ганкова

23947-05 68 формат А4

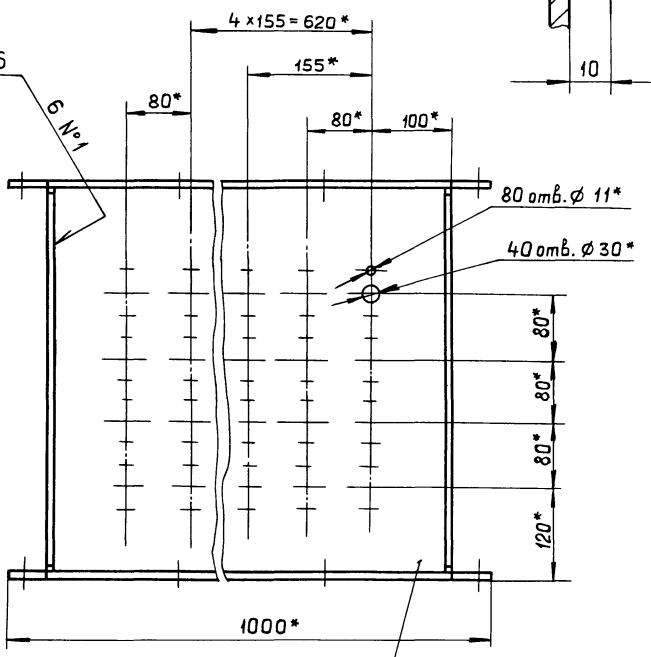


Вид А

Вид В

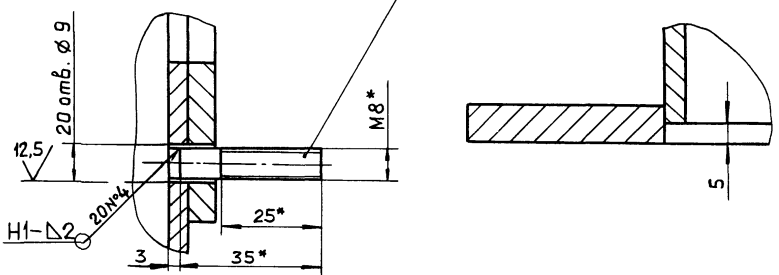
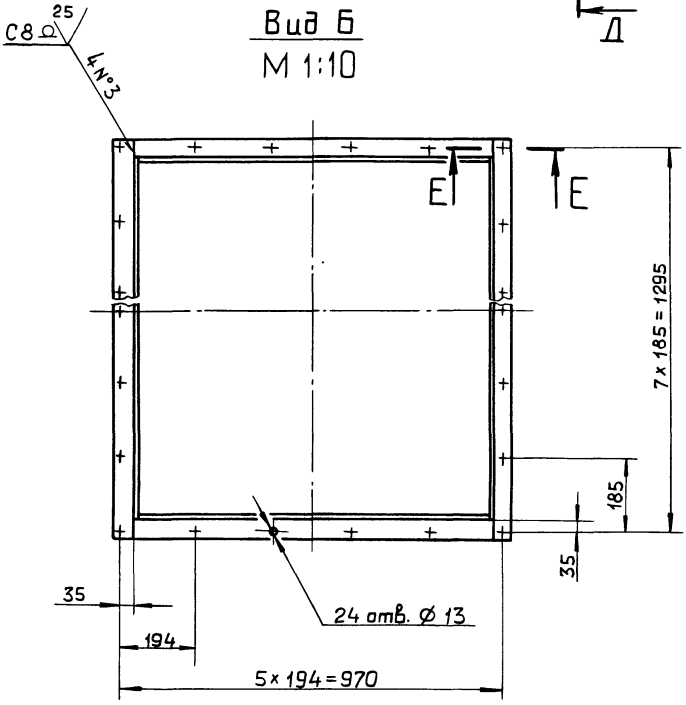


Вид Б
М 1:10



Ж-Ж
М 1:1

Д-Д
М 1:1



- 1*. Размеры для справок.
- 2. Н14; ± 1/14
- 3. Сварные швы по ГОСТ 5264-80.

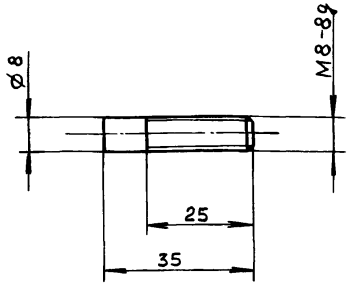
| | | | | | | |
|----------|--------|----------|-------|---------------------------------|------|----------|
| | | | | Д20А.944.160 СБ | | |
| Изм. | Лист | № докум. | Подп. | Дата | Лит. | Масса |
| | | Ляпин | Ляпин | | И | 96 |
| | | Ляпин | Ляпин | | Лист | Листов 1 |
| | | | | Короб | | |
| Н.контр. | Мюнтер | Ляпин | | ГПИ ГОРЬКОВСКИЙ САНТЕХПРОЕКТ | | |

Типовой проект 903-1-275.89

Альбом Б, часть 1

Д20А.944.123

6,3 ✓



$h_{14}; \pm \frac{IT16}{2}$

Д20А. 944.123

| Изм. | Лист | № докум. | Подп. | Дата | Лит. | Масса | Масштаб |
|----------|--------|----------|-------|------|------|----------|---------|
| Разраб. | Ляпин | | Ляп | УУУ | И | 0,014 | 1:1 |
| Проб. | Ляпин | | Ляп | | Лист | Листов 1 | |
| Т.контр. | | | | | | | |
| Н.контр. | Мюнтер | | Мю | | | | |
| Утв. | | | | | | | |

Шпилька

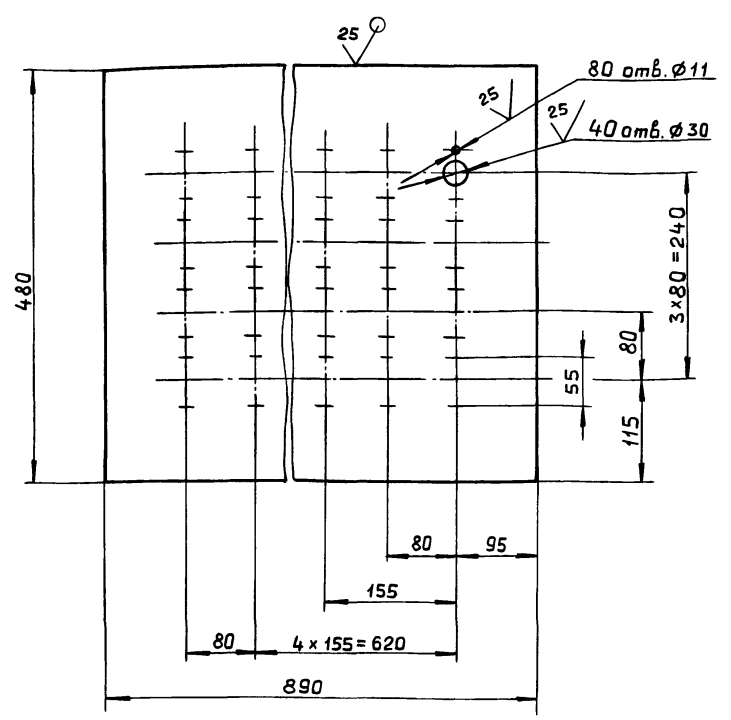
Вст. 3 сп. ГОСТ 380-71

ГПИ ГОРЬКОВСКИЙ САНТЕХПРОЕКТ

формат А4

Д20А.944.124

12,5 ✓



$H_{14}; h_{14}; \pm \frac{IT14}{2}$

Д20А. 944. 124

| Изм. | Лист | № докум. | Подп. | Дата | Лит. | Масса | Масштаб |
|----------|--------|----------|-------|------|------|----------|---------|
| Разраб. | Ляпин | | Ляп | УУУ | И | 15,4 | 1:5 |
| Проб. | Ляпин | | Ляп | | Лист | Листов 1 | |
| Т.контр. | | | | | | | |
| Н.контр. | Мюнтер | | Мю | | | | |
| Утв. | | | | | | | |

Стенка

Лист Б-ПН-5 ГОСТ19903-74 Вст.3сп.ГОСТ14637-79

ГПИ ГОРЬКОВСКИЙ САНТЕХПРОЕКТ

формат А4

| формат | Зона | поз. | Обозначение | Наименование | примечание |
|--------|------|------|----------------------------------|---|------------|
| | | | | Документация | |
| A3 | | | Д20А.944.170 | Сборочный чертеж | |
| | | | | Детали | |
| A4 | 1 | | Д20А.944.127 | Трубопровод | 1 |
| B4 | 2 | | Д20А.944.128 | Заглушка | |
| | | | | Лист Б-ПН-5 ГОСТ19903-74 Вст.3сп.ГОСТ14637-79 | |
| | | | | $\phi 65 h_{16}$ ✓ | 1 8,13 кг |
| | | | Переменные данные для исполнений | | |
| | | | Д20А.944.170 | | |
| | | | Детали | | |
| A4 | 3 | | Д20А.944.129 | Ниппель | 5 |
| | | | | Д20А.944.170-01 | |
| | | | Детали | | |
| A4 | 3 | | Д20А.944.129 - 01 | Ниппель | 5 |

Д20А. 944.170 СБ

| Изм. | Лист | № докум. | Подп. | Дата | Лит. | Лист | Листов |
|----------|--------|----------|-------|------|------|------|--------|
| Разраб. | Ляпин | | Ляп | УУУ | И | 1 | |
| Проб. | Ляпин | | Ляп | | | | |
| Нач.отд. | | | | | | | |
| Н.контр. | Мюнтер | | Мю | | | | |
| Утв. | | | | | | | |

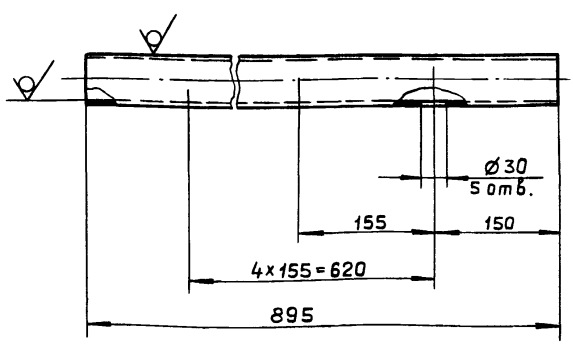
Водораспределитель

ГПИ ГОРЬКОВСКИЙ САНТЕХПРОЕКТ

формат А4

Д20А.944.127

12,5 ✓



$H_{14}; h_{14}; \pm \frac{IT14}{2}$

Д20А. 944.127

| Изм. | Лист | № докум. | Подп. | Дата | Лит. | Масса | Масштаб |
|----------|--------|----------|-------|------|------|----------|---------|
| Разраб. | Ляпин | | Ляп | УУУ | И | 3,6 | 1:5 |
| Проб. | Ляпин | | Ляп | | Лист | Листов 1 | |
| Т.контр. | | | | | | | |
| Н.контр. | Мюнтер | | Мю | | | | |
| Утв. | | | | | | | |

Трубопровод

Труба 57x3 ГОСТ 10704-76 Д ГОСТ 10705-80

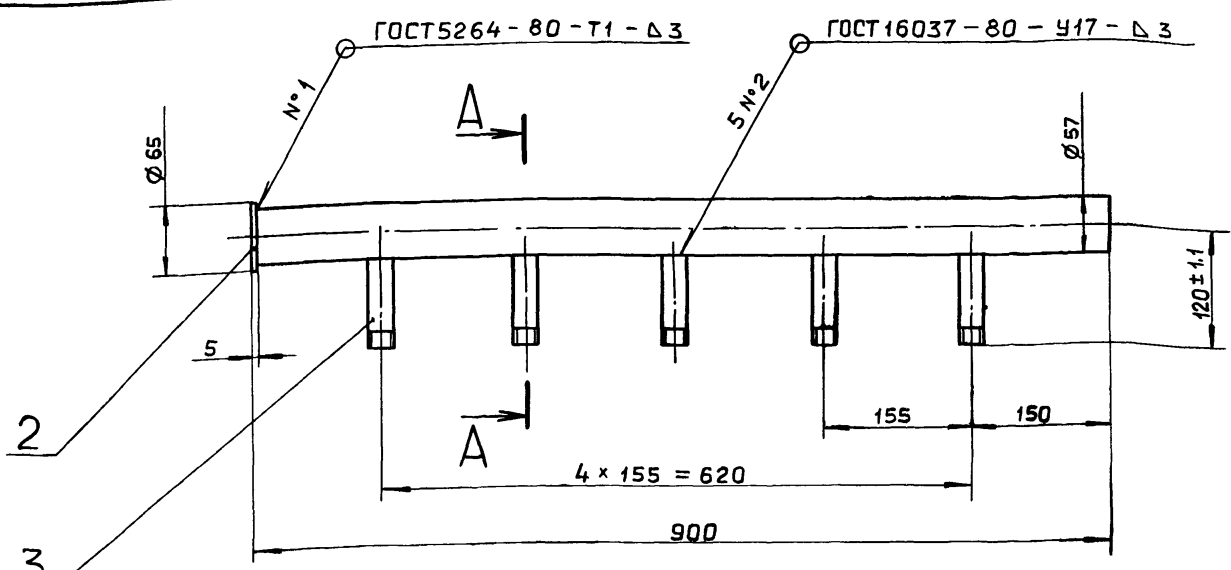
ГПИ ГОРЬКОВСКИЙ САНТЕХПРОЕКТ

формат А4

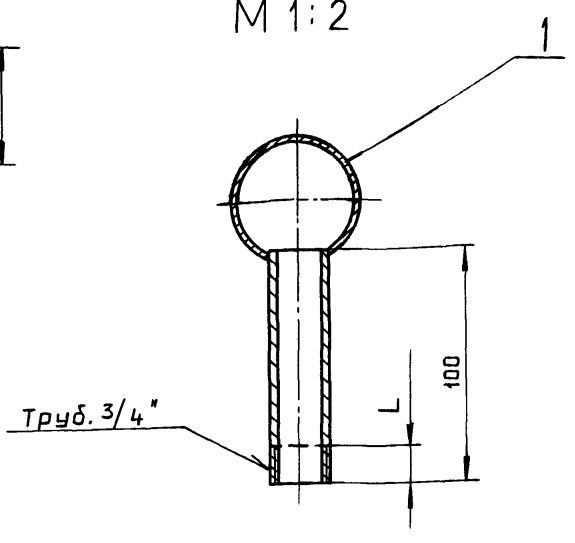
Копировал: Ганкова

23947-05 70

Д20А.944.170 СБ



А-А
М 1:2



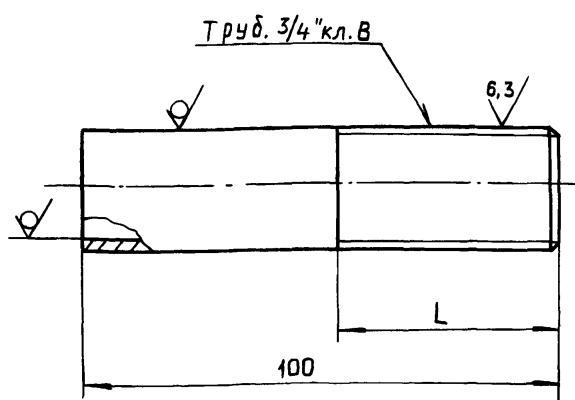
| Обозначение | L, мм. |
|--------------|--------|
| Д20А.944.170 | 10,5 |
| -01 | 45 |

Размеры без допусков для справок.

| | | | | | | | |
|----------|--------|----------|-------|-----------------|---------------------------------|-------|---------|
| | | | | Д20А.944.170 СБ | | | |
| Изм. | Лист | № докум. | Подп. | Дата | Лит. | Масса | Масштаб |
| Разраб. | Ляпин | Ляпин | Ляпин | 4.9.89 | И | 12 | — |
| Проб. | Ляпин | Ляпин | Ляпин | | Лист Листов 1 | | |
| Т.контр. | | | | | ГПИ ГОРЬКОВСКИЙ САНТЕХПРОЕКТ | | |
| Н.контр. | Мюнтер | | | | формат А3 | | |
| Утв. | | | | | | | |

Д20А.944.129

12,5
✓(✓)



| Обозначение | L, мм |
|--------------|-------|
| Д20А.944.129 | 10,5 |
| -01 | 45 |

h14; ± IT14/2

| | | | | | | | |
|----------|--------|----------|-------|--------------|---------------------------------|-------|---------|
| | | | | Д20А.944.129 | | | |
| Изм. | Лист | № докум. | Подп. | Дата | Лит. | Масса | Масштаб |
| Разраб. | Ляпин | Ляпин | Ляпин | 4.9.89 | И | 0,17 | — |
| Проб. | Ляпин | Ляпин | Ляпин | | Лист Листов 1 | | |
| Т.контр. | | | | | ГПИ ГОРЬКОВСКИЙ САНТЕХПРОЕКТ | | |
| Н.контр. | Мюнтер | | | | формат А4 | | |
| Утв. | | | | | | | |

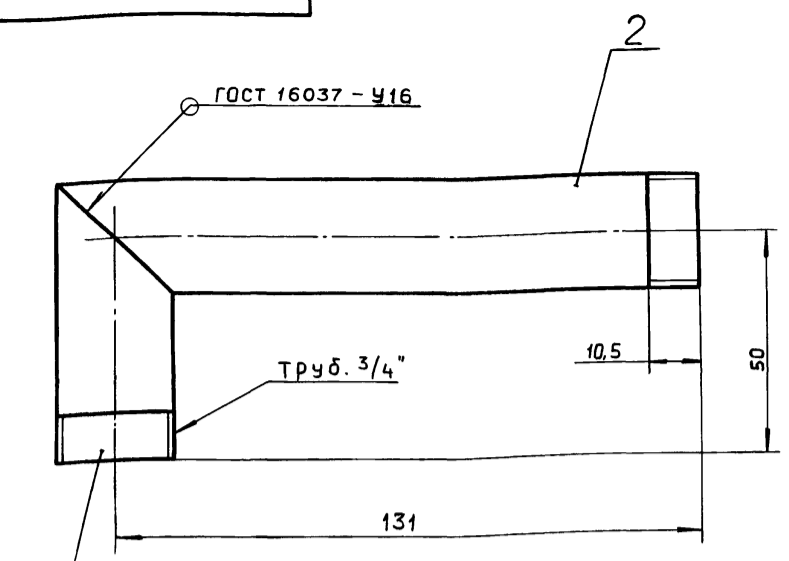
| Формат | Зона | Поз. | Обозначение | Наименование | Кол. | Примечание |
|--------|------|------|-----------------|------------------|------|------------|
| | | | | Документация | | |
| A4 | | | Д20А.944.180 СБ | Сборочный чертеж | | |
| | | | | Детали | | |
| A4 | | 1 | Д20А.944.132 | Ниппель | 1 | |
| | | 2 | -03 | Ниппель | 1 | |

Изм. № табл. Подп. и дата

| | | | | | | | |
|-----------|--------|----------|-------|--------------|---------------------------------|------|--------|
| | | | | Д20А.944.180 | | | |
| Изм. | Лист | № докум. | Подп. | Дата | Лит. | Лист | Листов |
| Разраб. | Ляпин | Ляпин | Ляпин | 4.9.89 | И | | 1 |
| Проб. | Ляпин | Ляпин | Ляпин | | Лист Листов 1 | | |
| Нач. отд. | | | | | ГПИ ГОРЬКОВСКИЙ САНТЕХПРОЕКТ | | |
| Н.контр. | Мюнтер | | | | формат А4 | | |
| Утв. | | | | | | | |

Колена

Д20А.944.180 СБ



Размеры для справок.

Д20А.944.180 СБ

Колено

| Лит. | Масса | Масштаб |
|------|-------|----------|
| И | 0,3 | 1:1 |
| Лист | | Листов 1 |

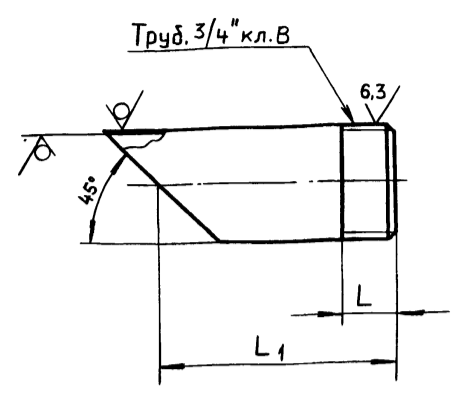
ГПИ ГОРЬКОВСКИЙ
САНТЕХПРОЕКТ

формат А4

Изм. Лист № докум. Подп. Дата
Разраб. Ляпин
Проб. Ляпин
Т.контр.
Н.контр. Мюнтер
Утв.

Д20А.944.132

12,5 / (✓)



| Обозначение | L, мм. | L ₁ , мм. | Масса, мм |
|--------------|--------|----------------------|-----------|
| Д20А.944.132 | 10,5 | 50 | 0,085 |
| -01 | | 70 | 0,12 |
| -02 | 45 | | |
| -03 | 10,5 | 131 | 0,22 |

± IT16 / 2

Д20А.944.132

Ниппель

| Лит. | Масса | Масштаб |
|------|-----------|----------|
| И | См. табл. | — |
| Лист | | Листов 1 |

Труба 26×3 ГОСТ 10704-76
Д ГОСТ 10705-80

ГПИ ГОРЬКОВСКИЙ
САНТЕХПРОЕКТ

формат А4

Изм. Лист № докум. Подп. Дата
Разраб. Ляпин
Проб. Ляпин
Т.контр.
Н.контр. Мюнтер
Утв.

| Формат | Зона | Поз. | Обозначение | Наименование | Кол. | Примечание |
|--------|------|------|----------------------------------|------------------|------|------------|
| | | | | Документация | | |
| A4 | | | Д20А.944.190 СБ | Сборочный чертеж | | |
| | | | | Детали | | |
| A4 | 1 | | Д20А.944.135 | Патрубок | 1 | |
| | | | Переменные данные для исполнений | | | |
| | | | Д20А.944.190 | | | |
| | | | | Детали | | |
| A4 | 2 | | Д20А.944.132 - 01 | Ниппель | 2 | |
| | | | Д20А.944.190-01 | | | |
| | | | | Детали | | |
| A4 | 2 | | Д20А.944.132 - 02 | Ниппель | 2 | |

Д20А.944.190

Перекрычка

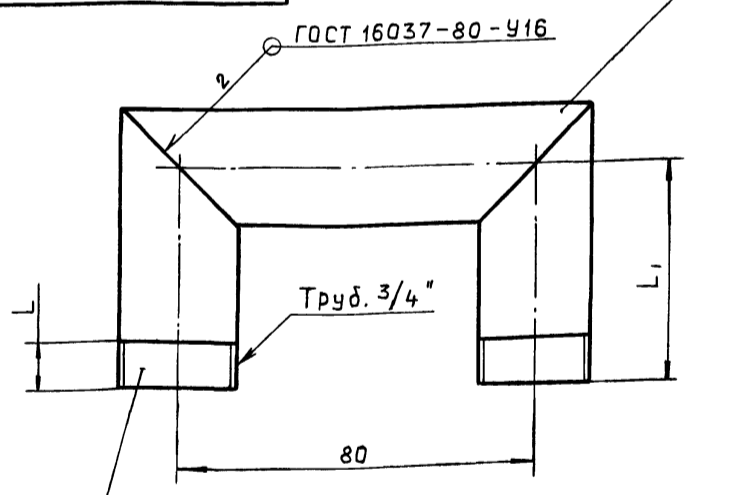
| Лит. | Масса | Масштаб |
|------|-------|----------|
| И | | 1 |
| Лист | | Листов 1 |

ГПИ ГОРЬКОВСКИЙ
САНТЕХПРОЕКТ

формат А4

Изм. Лист № докум. Подп. Дата
Разраб. Ляпин
Проб. Ляпин
Нач.отв.
Н.контр. Мюнтер
Утв.

Д20А.944.190 СБ



| Обозначение | L, мм | L ₁ , мм | Масса, мм |
|--------------|-------|---------------------|-----------|
| Д20А.944.190 | 10,5 | 50 | 0,31 |
| -01 | 45 | 70 | 0,38 |

Размеры для справок.

Д20А.944.190 СБ

Перекрычка

| Лит. | Масса | Масштаб |
|------|-----------|----------|
| И | См. табл. | — |
| Лист | | Листов 1 |

ГПИ ГОРЬКОВСКИЙ
САНТЕХПРОЕКТ

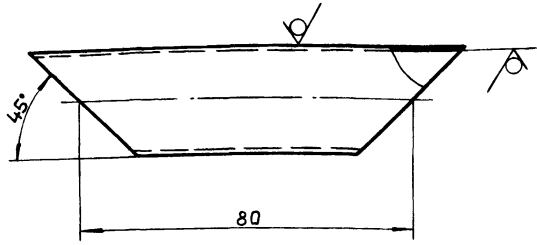
Копировал Гачкова

23947-05 72 формат А4

Изм. Лист № докум. Подп. Дата
Разраб. Ляпин
Проб. Ляпин
Т.контр.
Н.контр. Мюнтер
Утв.

Д20А.944.135

25 ✓(✓)



$\pm \frac{IT16}{2}$

Д20А.944.135

Патрубок

| | | |
|------|----------|---------|
| Лит. | Масса | Масштаб |
| И | 0,136 | 1:1 |
| Лист | Листов 1 | |

Труба 26x3 ГОСТ10704-76
Д ГОСТ10705-80

ГПИ ГОРЬКОВСКИЙ
САНТЕХПРОЕКТ

Формат А4

| Формат | Зона | Поз. | Обозначение | Наименование | Кол. | Примечание |
|--------|------|------|-----------------|------------------|------|------------|
| | | | | Документация | | |
| A3 | | | Д20А.944.200 СБ | Сборочный чертеж | | |
| | | | | Детали | | |
| A4 | 1 | | Д20А.944.123 | Шпилька | 8 | |
| A4 | 2 | | Д20А.944.137 | Шайба | 4 | |

Изм. №, подл., дата, взаим. №, М. Инв. №, дата, подл. и дата

Д20А.944.200

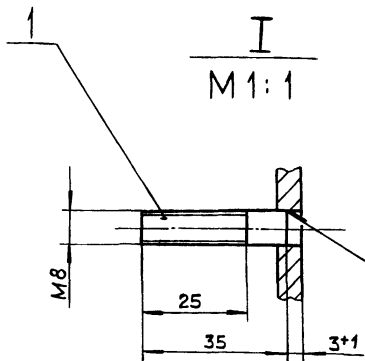
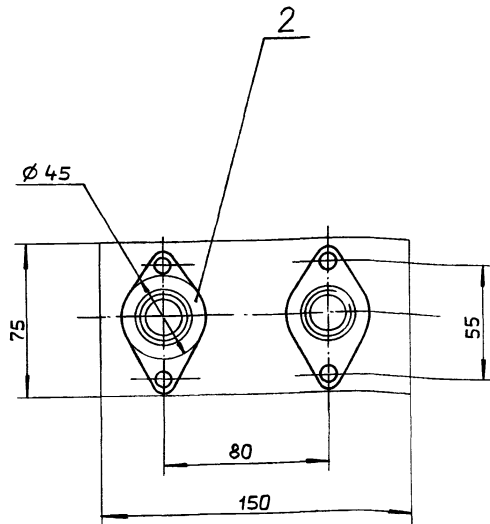
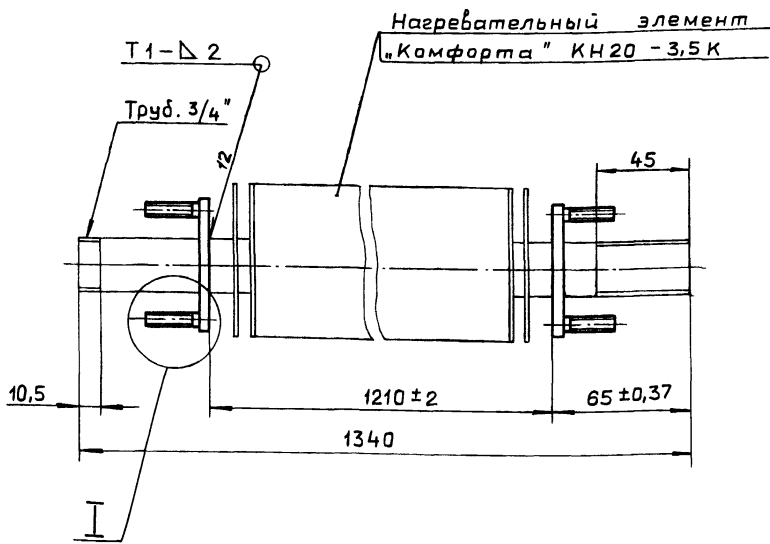
Элемент
нагревательный

| | | |
|------|------|--------|
| Лит. | Лист | Листов |
| И | | 1 |

ГПИ ГОРЬКОВСКИЙ
САНТЕХПРОЕКТ

Формат А4

Д20А.944.200 СБ



1. Размеры без допусков для справок.
2. Сварные швы по ГОСТ 5264-80.

Д20А.944.200 СБ

Элемент
нагревательный

| | | |
|------|----------|---------|
| Лит. | Масса | Масштаб |
| И | 0,4 | 1:2 |
| Лист | Листов 1 | |

ГПИ ГОРЬКОВСКИЙ
САНТЕХПРОЕКТ

| Формат | Зона | Поз. | Обозначение | Наименование | Кол. | Примечание |
|--------|------|------|-----------------|------------------------------|------|------------|
| | | | | <u>Документация.</u> | | |
| A2 | | | Д20А.945.000 СБ | Сборочный чертеж | | |
| | | | | <u>Детали</u> | | |
| A4 | 1 | | Д20А.940.002 | Серьга | 2 | |
| B4 | 2 | | Д20А.945.001 | Планка | | |
| | | | | Полоса 2-Б-10*70 ГОСТ 103-76 | | |
| | | | | Вст.Зсп. ГОСТ 535-79 | | |
| | | | | L=578 h16 $\sqrt{25}$ | 2 | 3,18 кг |
| B4 | 3 | | Д20А.945.002 | Планка | | |
| | | | | Полоса 2-Б-10*70 ГОСТ 103-76 | | |
| | | | | Вст.Зсп. ГОСТ 535-79 | | |
| | | | | L=480 h16 $\sqrt{25}$ | 2 | 2,64 кг |
| A3 | 4 | | Д20А.945.003 | Переход | 1 | |
| A3 | 5 | | Д20А.945.004 | Патрубок | 1 | |
| B4 | 6 | | Д20А.945.005 | Патрубок | | |
| | | | | Труба 530*8 ГОСТ 10704-76 | | |
| | | | | Д ГОСТ 10705-80 | | |
| | | | | L=1178 h16 $\sqrt{25}$ | 1 | 121 кг |
| A3 | 7 | | Д20А.945.006 | Переход | 1 | |

Инв. № подл. Подп. и дата. Взам. инв. №. Инв. № докум. Подп. и дата.

| | | | | |
|-----------|----------|----------|-------|------|
| Изм. | Лист | № докум. | Подп. | Дата |
| Разраб. | Ляпин | | | 5.89 |
| Проб. | Ляпин | | | |
| Нач. отд. | Вольский | | | |
| Н.контр. | Мюнтер | | | |
| Утв. | | | | |

Газоход

Лит. Лист Листов
И 1 2

ГПИ ГОРЬКОВСКИЙ
САНТЕХПРОЕКТ

формат А4

| Формат | Зона | Поз. | Обозначение | Наименование | Кол. | Примечание |
|--------|------|------|--------------|---------------------------|------|------------|
| B4 | 8 | | Д20А.945.007 | Патрубок | | |
| | | | | Труба 377*8 ГОСТ 10704-76 | | |
| | | | | Д ГОСТ 10705-80 | | |
| | | | | L=1425 h16 $\sqrt{25}$ | 1 | 103,8 кг |
| B4 | 9 | | Д20А.945.008 | Патрубок | | |
| | | | | Труба 377*8 ГОСТ 10704-76 | | |
| | | | | Д ГОСТ 10705-80 | | |
| | | | | L=603 h16 $\sqrt{25}$ | 1 | 44 кг |
| A3 | 10 | | Д20А.945.009 | Патрубок | 1 | |
| | | | | Стандартные изделия | | |
| | | | | Отвод ГОСТ 17378-83 | | |
| | | | | 45° 377*9 | 1 | |
| | | | | 90° 377*9 | 1 | |
| | | | | 90° 530*9 | 2 | |

Инв. № подл. Подп. и дата. Взам. инв. №. Инв. № докум. Подп. и дата.

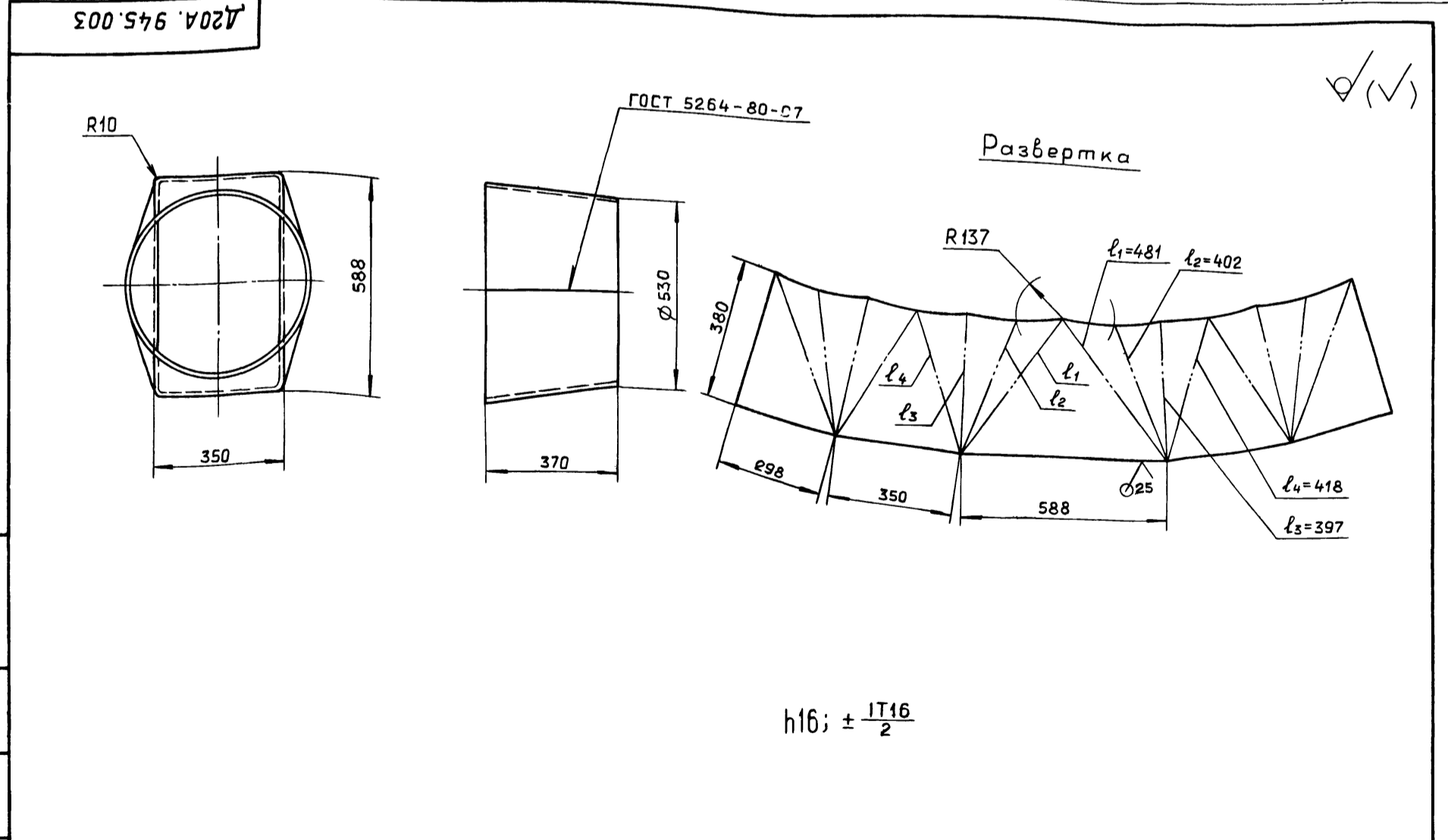
| | | | | |
|------|------|----------|-------|------|
| Изм. | Лист | № докум. | Подп. | Дата |
|------|------|----------|-------|------|

Д20А.945.000

Лит. Лист Листов
И 2

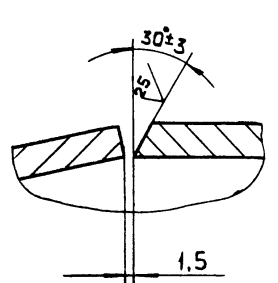
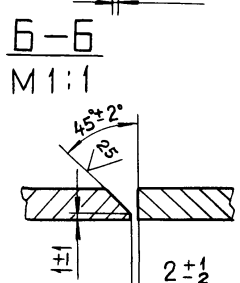
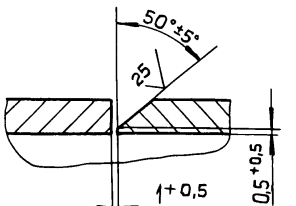
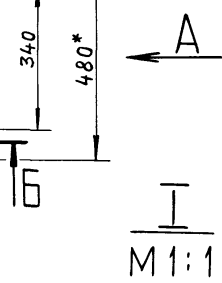
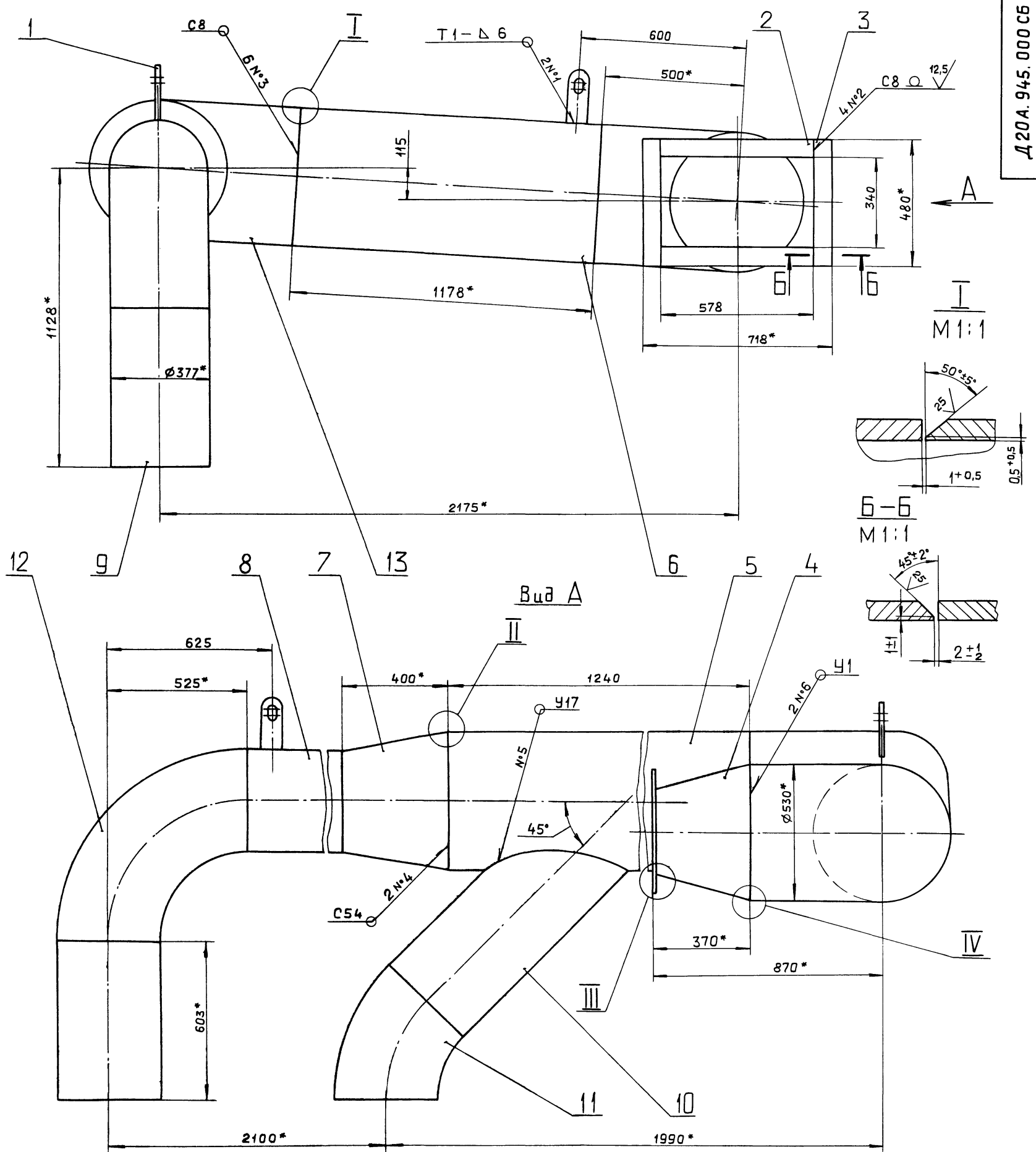
ГПИ ГОРЬКОВСКИЙ
САНТЕХПРОЕКТ

формат А4



| | | | | |
|--------------|---------------|---------------|---------------|---------------|
| Инв. № подл. | Подп. и дата. | Взам. инв. №. | Инв. № докум. | Подп. и дата. |
|--------------|---------------|---------------|---------------|---------------|

| | | | | |
|---|--------|---------------------------------|----------|---------|
| Д20А.945.003 | | | | |
| Изм. | Лист | № докум. | Подп. | Дата |
| Разраб. | Ляпин | | | |
| Проб. | Ляпин | | | |
| Т.контр. | | | | |
| Н.контр. | Мюнтер | | | |
| Утв. | | | | |
| Переход | | Лит. | Масса | Масштаб |
| | | И | 19.2 | 1:10 |
| | | Лист | Листов 1 | |
| Лист Б-ПН-С ГОСТ 19903-74 Вст.Зсп. ГОСТ 14637-79 | | ГПИ ГОРЬКОВСКИЙ САНТЕХПРОЕКТ | | |



- 1.* Размеры для справок.
- 2. $\pm \frac{IT16}{2}$.
- 3. Сварные швы №1 и №2 - по ГОСТ 5264-80, №3... №5 - по ГОСТ 16037-80, №6 - по ГОСТ 11534-75.

| | | | | | | | | |
|-----------|----------|----------|-------|-----------------------|---------|---------------------------------|----------|---------|
| | | | | Д20А.945.000СБ | | | | |
| Изм. | Лист | № докум. | подп. | Дата | Газоход | Лит. | Масса | Масштаб |
| Разраб. | Ляпин | Ляпин | Ляпин | 3/87 | | И | 725 | 1:10 |
| Проб. | Ляпин | Ляпин | Ляпин | | | Лист | Листов 1 | |
| Т.контр. | | | | | | ГПИ ГОРЬКОВСКИЙ САНТЕХПРОЕКТ | | |
| Нач. отд. | Вальский | | | | | | | |
| Н.контр. | Мягтер | | | | | | | |
| Утв. | | | | | | | | |

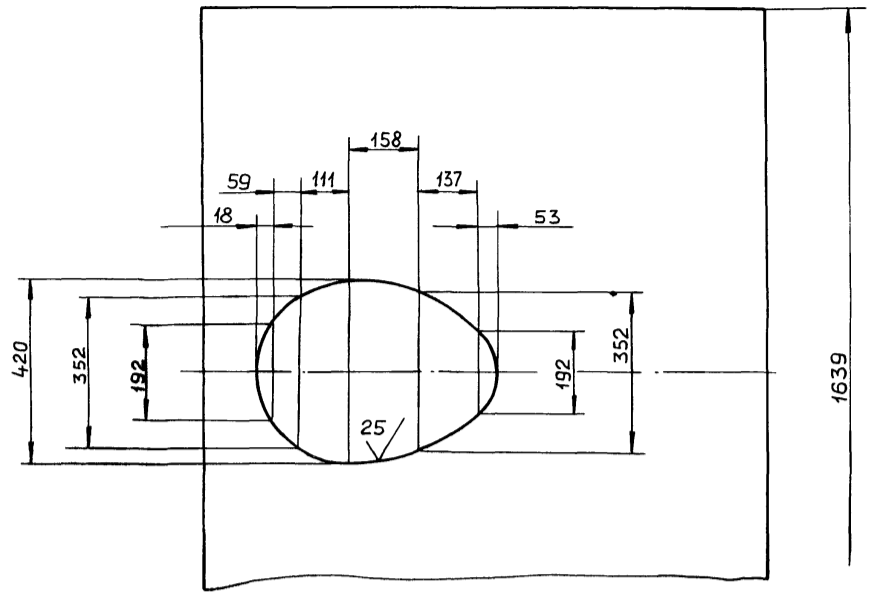
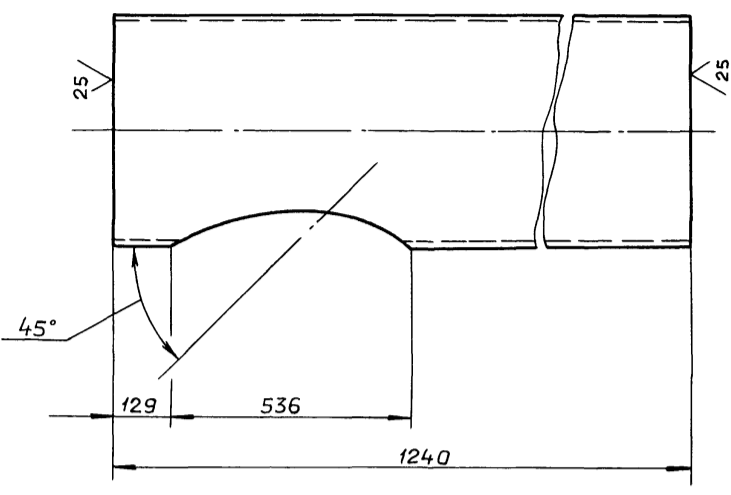
✓(✓)

Шаблон

Д20А.945.004

Альбом 5, часть 1

Типовой проект 903-1-275.89



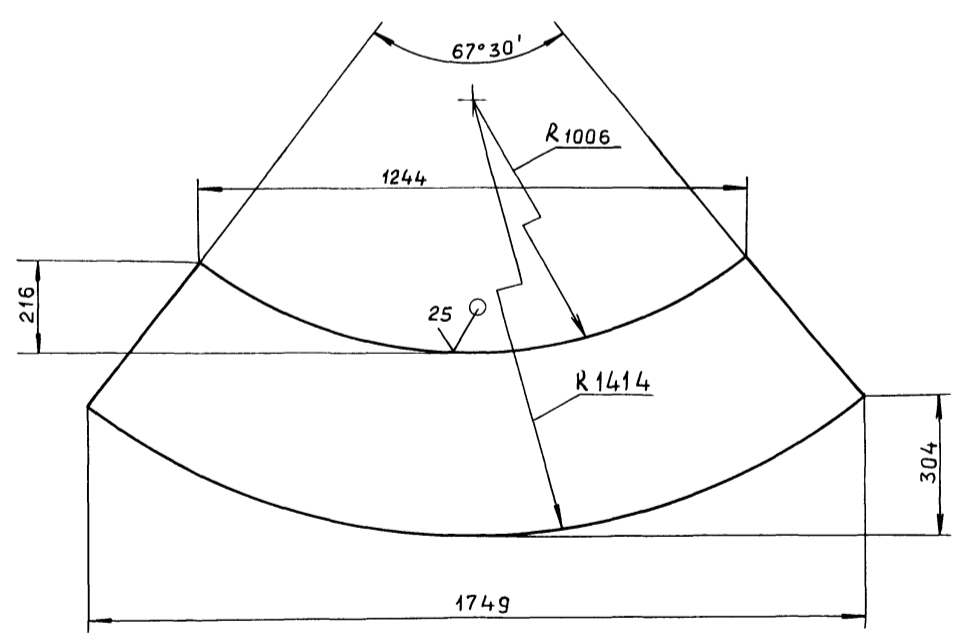
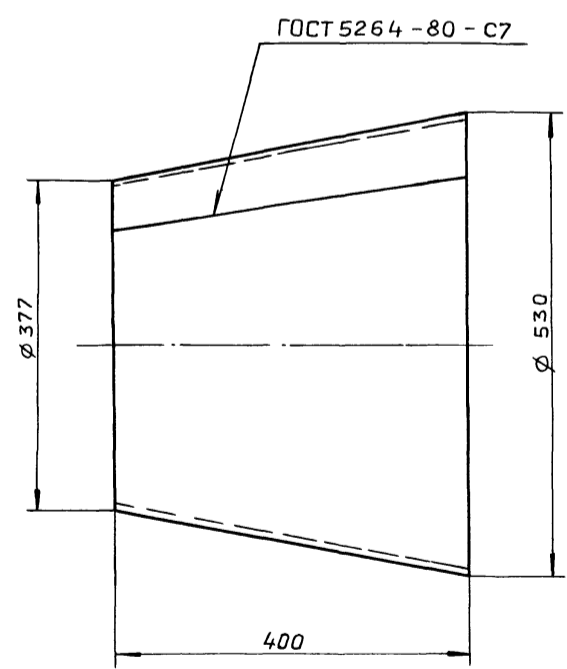
h16; ± IT16/2

| | | | | |
|--------|--------|--------|--------|--------|
| Изм. № | подл. | Подп. | и | дата |
| Взам. | инв. № | инв. № | инв. № | инв. № |
| Изм. № | подл. | Подп. | и | дата |

| | | | | | | | |
|-----------|----------|-------|------|--------------|--|----------|-----------|
| | | | | Д20А.945.004 | | | |
| Изм. Лист | № докум. | Подп. | Дата | Патрубок | Лист | Масса | Масштаб |
| Разраб. | Ляпин | Ляпин | 5.89 | | И | 116 | 1:10 |
| Пров. | Ляпин | Ляпин | | | Лист | Листов 1 | |
| Т.контр. | | | | | ГПИ ГОРЬКОВСКИЙ САНТЕХПРОЕКТ | | |
| И.контр. | Мюнтер | Ляпин | | Труба | 530x8 ГОСТ 10704-76 Д ГОСТ 10705-80 | | формат А3 |
| Утв. | | | | | | | |

Д20А.945.006

✓(✓)



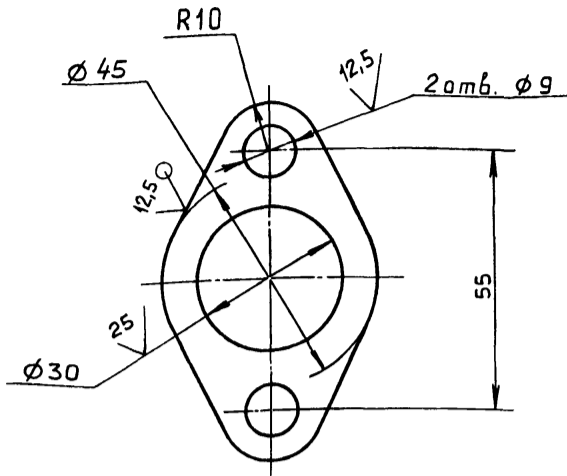
h16; ± IT16/2

| | | | | |
|--------|--------|--------|--------|--------|
| Изм. № | подл. | Подп. | и | дата |
| Взам. | инв. № | инв. № | инв. № | инв. № |
| Изм. № | подл. | Подп. | и | дата |

| | | | | | | | |
|-----------|----------|-------|------|--------------|--|----------|-----------|
| | | | | Д20А.945.006 | | | |
| Изм. Лист | № докум. | Подп. | Дата | Переход | Лист | Масса | Масштаб |
| Разраб. | Ляпин | Ляпин | 5.89 | | И | 36 | 1:5 |
| Пров. | Ляпин | Ляпин | | | Лист | Листов 1 | |
| Т.контр. | | | | | ГПИ ГОРЬКОВСКИЙ САНТЕХПРОЕКТ | | |
| И.контр. | Мюнтер | Ляпин | | Лист | Б-ПН-8 ГОСТ 19903-74 ВСтЗсп ГОСТ 14637-79 | | формат А3 |
| Утв. | | | | | | | |

Д20А.944.137

(✓)(✓)



h14; h14; ± IT14/2

Д20А.944.137

| | | | | | | | | |
|----------|--------|----------|-------|------|-------|---|--------|---------------------------------|
| Изм. | Лист | № докум. | Подп. | Дата | Шайба | Лит. | Масса | Масштаб |
| Разраб. | Ляпин | Ляпин | 5.89. | | | И | 0,075 | 1:1 |
| Проб. | Ляпин | | | | | Лист | Листов | 1 |
| Т.контр. | | | | | | | | |
| Н.контр. | Мюнтер | | | | Лист | 6-ПН-6 ГОСТ19903-74 ВСт.Зсп.ГОСТ14637-79 | | гпи ГОРЬКОВСКИЙ САНТЕХПРОЕКТ |
| Утв. | | | | | | | | формат А4 |

| формат | Зона | Поз | Обозначение | Наименование | кол. | Примечание |
|--------|------|-----|-----------------|-----------------------------|------|------------|
| | | | | Документация | | |
| A2 | | | Д20А.946.000 СБ | Сборочный чертеж | | |
| | | | | Детали | | |
| Б4 | 1 | | Д20А.946.001 | Планка | | |
| | | | | Полоса 2-Б-10x40 ГОСТ103-76 | | |
| | | | | ВСт.Зсп. ГОСТ535-79 | | |
| | | | | L=380 h16 ²⁵ ✓ | 2 | 1,34 кг |
| Б4 | 2 | | Д20А.946.002 | Планка | | |
| | | | | Полоса 2-Б-10x40 ГОСТ103-76 | | |
| | | | | ВСт.Зсп. ГОСТ535-79 | | |
| | | | | L=400 h16 ²⁵ ✓ | 2 | 1,4 кг |
| A3 | 3 | | Д20А.946.003 | Переход | 1 | |
| Б4 | 4 | | Д20А.946.004 | Патрубок | | |
| | | | | Труба 377x9 ГОСТ10704-76 | | |
| | | | | Д ГОСТ10705-80 | | |
| | | | | L=110 h16 ²⁵ ✓ | 1 | 9 кг |
| Б4 | 5 | | Д20А.946.005 | Патрубок | | |
| | | | | Труба 377x9 ГОСТ10704-76 | | |
| | | | | Д ГОСТ10705-80 | | |
| | | | | L=220 h16 ²⁵ ✓ | 1 | 18 кг |
| A4 | 6 | | Д20А.946.006 | Серьга | 1 | |
| | | | | Стандартные изделия | | |
| | | | | Отвод 60° 377x9 | | |
| | | | | ГОСТ17375-83 | 2 | |

Изм. № подл. Подп. и дата. Взам. инв. № Инв. № подл. Подп. и дата.

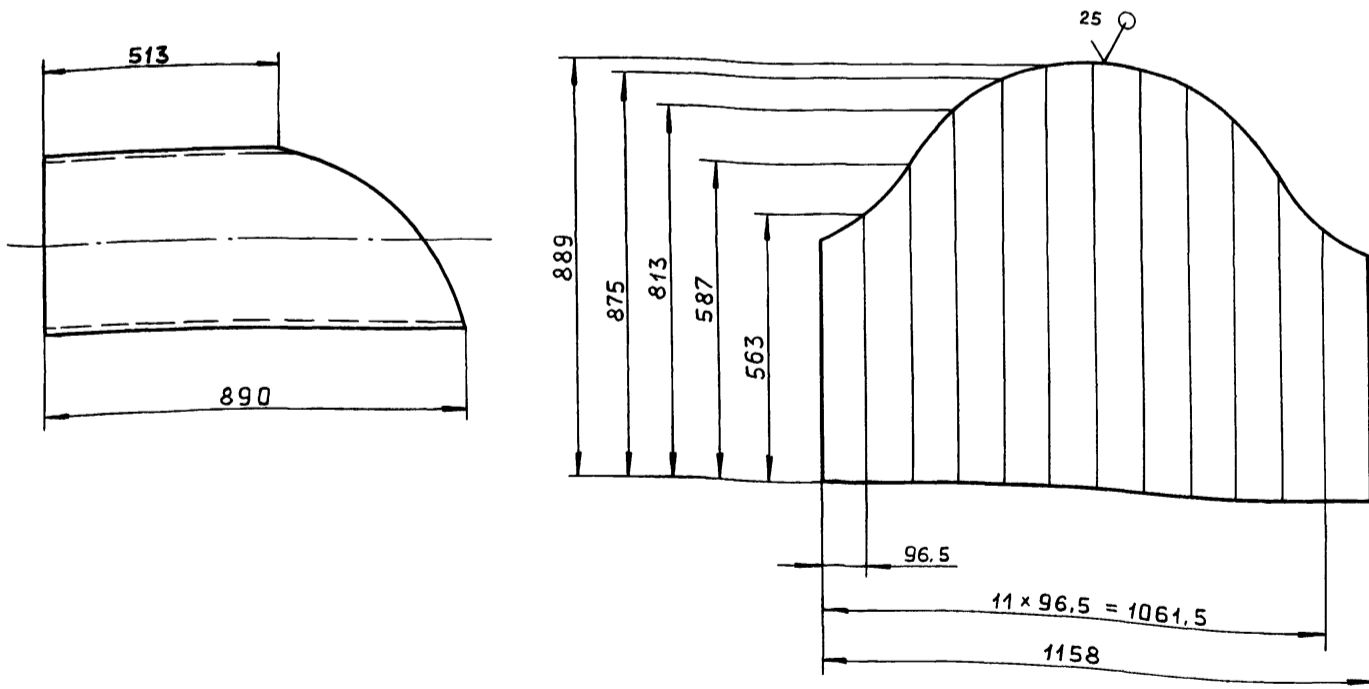
Д20А.946.000

| | | | | | | | | |
|-----------|----------|----------|-------|------|---------|------|------|---------------------------------|
| Изм. | Лист | № докум. | Подп. | Дата | Газоход | Лит. | Лист | Листов |
| Разраб. | Ляпин | Ляпин | 5.89. | | | И | | 1 |
| Проб. | Ляпин | | | | | | | |
| Нач. отд. | Вольский | | | | | | | |
| Н.контр. | Мюнтер | | | | | | | |
| Утв. | | | | | | | | |
| | | | | | | | | гпи ГОРЬКОВСКИЙ САНТЕХПРОЕКТ |
| | | | | | | | | формат А4 |

Д20А.945.009

(✓)(✓)

Шаблон

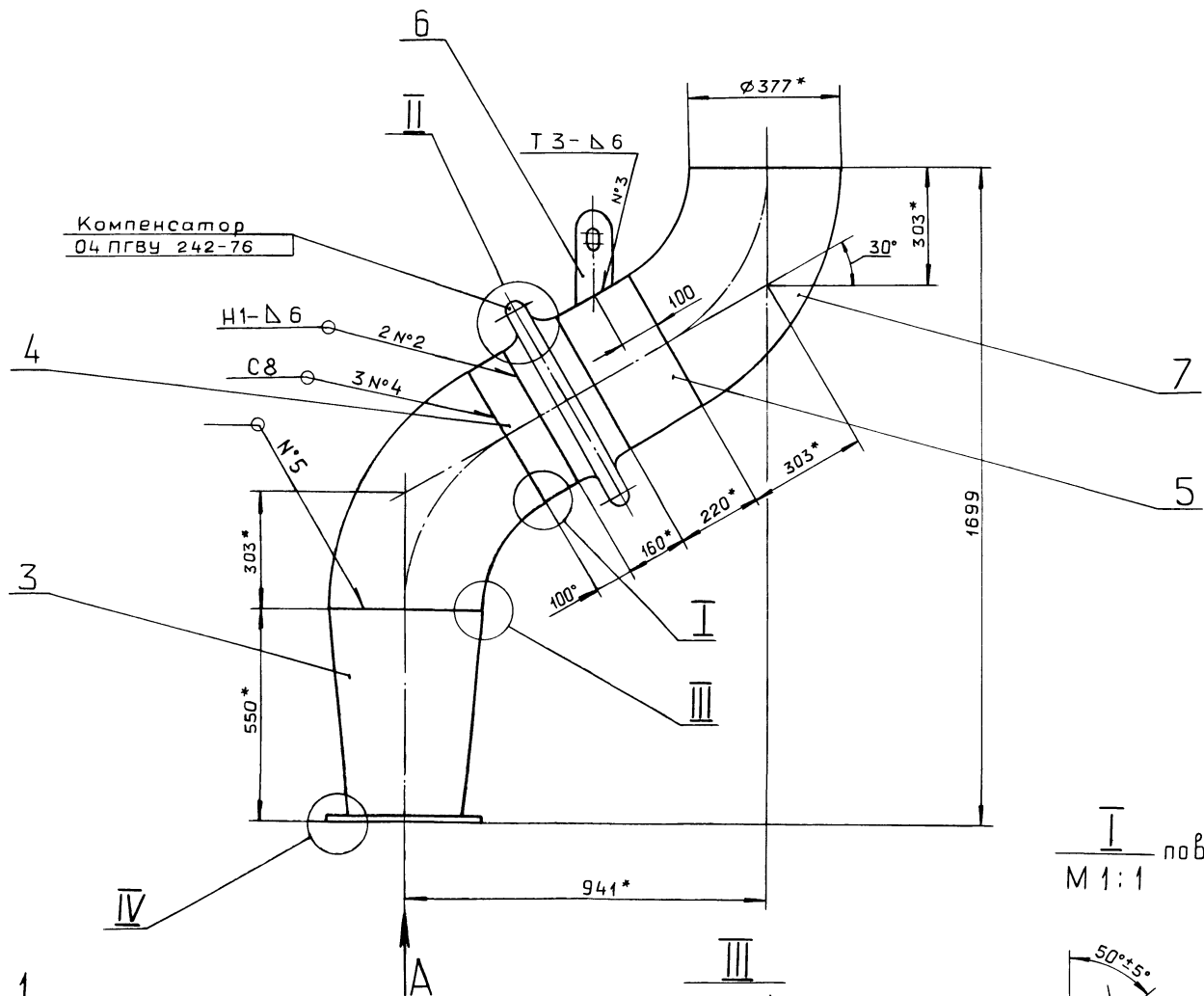


h16; ± IT16/2

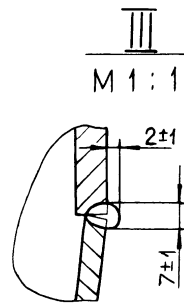
Д20А.945.009

| | | | | | | | | |
|----------|--------|----------|-------|------|--------------------------|--------|-------|---------------------------------|
| Изм. | Лист | № докум. | Подп. | Дата | Патрубок | Лит. | Масса | Масштаб |
| Разраб. | Ляпин | Ляпин | 5.89. | | | И | 51 | 1:10 |
| Проб. | Ляпин | | | | | | | |
| Т.контр. | | | | | | | | |
| Н.контр. | Мюнтер | | | | Лист | Листов | 1 | |
| Утв. | | | | | | | | |
| | | | | | Труба 377x8 ГОСТ10704-76 | | | гпи ГОРЬКОВСКИЙ САНТЕХПРОЕКТ |
| | | | | | Д ГОСТ10705-80 | | | |

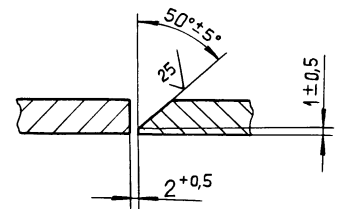
Копировал Ганкова



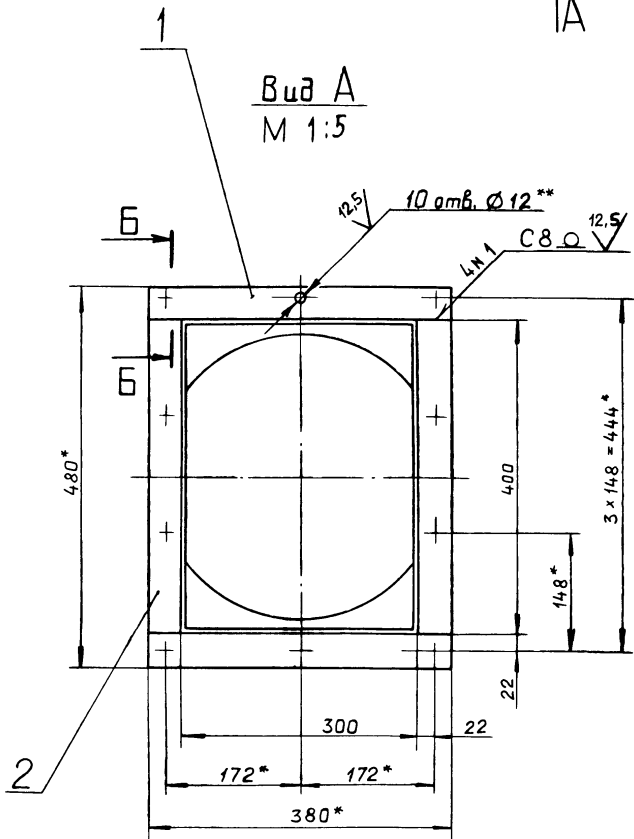
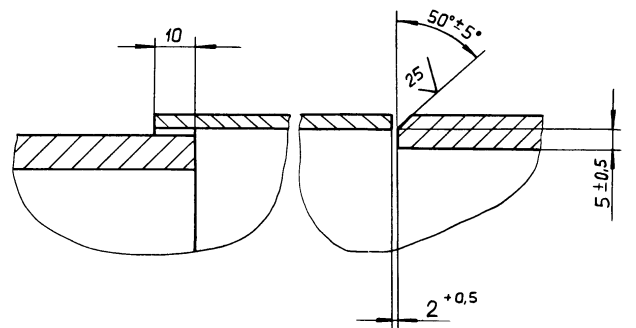
I повернуто
M 1:1



III
M 1:1



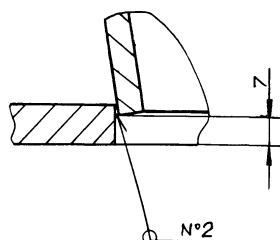
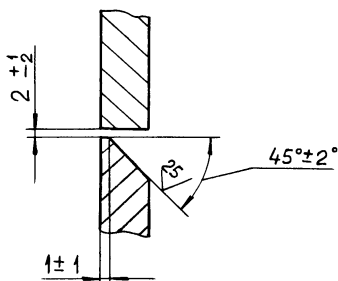
II повернуто
M 1:1



Вид А
M 1:5

B-B
M 1:1

IV
M 1:1



- 1.* Размеры для справок.
- 2.** Обработать по сопрягаемой детали.
3. H14; ± $\frac{IT16}{2}$.
4. Сварные швы N°1... N°3 - по ГОСТ 5264-80, N°4 - по ГОСТ 16037-80.
5. Сварка ручная дуговая.

| | | | | | | | | |
|------|---------|-------|--------|------------|--------|---------|-------|--------|
| Изм. | № подл. | Подп. | и дата | Взам. инв. | № инв. | № подл. | Подп. | и дата |
| | | | | | | | | |

| | | | | | | | |
|-----------|----------|----------|-------|-----------------|------------------------------|-------|---------|
| | | | | Д20А.946.000 СБ | | | |
| Изм. | Лист | № докум. | Подп. | Дата | Лит. | Масса | Масштаб |
| Разр. | Ляпин | | | | И | 137 | 1:10 |
| Проб. | Ляпин | | | | Лист 1 из 1 | | |
| Т.контр. | | | | | ГПИ ГОРЬКОВСКИЙ САНТЕХПРОЕКТ | | |
| Нач. отд. | Вольский | | | | | | |
| Н.контр. | Монтер | | | | | | |
| Утв. | | | | | | | |