

ТИПОВОЙ ПРОЕКТ  
903-1-275.89

КОТЕЛЬНАЯ  
с 6 котлоагрегатами „БРАТСК—М“  
ДЛЯ СЕЛЬСКОХОЗЯЙСТВЕННОГО СТРОИТЕЛЬСТВА.  
ТОПЛИВОПОДАЧА С ПРИМЕНЕНИЕМ  
ЛЕНТОЧНОГО КОНВЕЙЕРА.  
ТОПЛИВО—КАМЕННЫЙ И БУРЫЙ УГЛИ.  
СИСТЕМА ТЕПЛОСНАБЖЕНИЯ—ЗАКРЫТАЯ.

Альбом 10  
ЗАДАНИЕ ЗАВОДУ—ИЗГОТОВИТЕЛЮ НКУ

ЦЕНТРАЛЬНЫЙ ИНСТИТУТ ТИПОВОГО ПРОЕКТИРОВАНИЯ  
ГОССТРОЯ СССР

Москва, А-445, Смольная ул., 22

Сдано в печать  $\overline{\text{IV}}$  1990 года

Заказ № 4552

Тираж 600 экз.

КОТЕЛЬНАЯ С 6 КОТЛОАГРЕГАТАМИ „БРАТСК - М”  
ДЛЯ СЕЛЬСКОХОЗЯЙСТВЕННОГО СТРОИТЕЛЬСТВА .  
ТОПЛИВОПОДАЧА С ПРИМЕНЕНИЕМ ЛЕНТОЧНОГО КОНВЕЙЕРА .  
ТОПЛИВО-КАМЕННЫЙ И БУРЫЙ УГЛИ. СИСТЕМА ТЕПЛОСНАБЖЕНИЯ - ЗАКРЫТАЯ .

АЛЬБОМ 10

ЗАДАНИЕ ЗАВОДУ - ИЗГОТОВИТЕЛЮ НКУ .

РАЗРАБОТАН:  
ГПИ „ГОРЬКОВСКИЙ САНТЕХПРОЕКТ”

УТВЕРЖДЕН  
и введен в действие ПТКНИИ  
САНТЕХПРОЕКТ протокол № 11  
от 27.09.89г.

ГЛАВНЫЙ ИНЖЕНЕР ИНСТИТУТА  
ГЛАВНЫЙ ИНЖЕНЕР ПРОЕКТА



Ю. П. ФАЛАЛЕЕВ  
Т. Г. ГУСЕВА

## Содержание альбома

Лист	Наименование	Примечание (стр.)
	Содержание альбома	2
ЭМ.Н-1	Иск. Задание заводу-изготовителю. Опись чертежей.	3
ЭМ.Н-2	Перечень комплектных устройств.	4
ЭМ.Н-3	Щит открытый 1щ. Общий вид.	4
ЭМ.Н-4	Щит открытый 1щ. Панель 1. Общий вид.	5
ЭМ.Н-5	Топливо-каменный уголь. Щит открытый 1щ. Панель 2. Общий вид.	5
ЭМ.Н-6	Топливо-бурый уголь. Щит открытый 1щ. Панель 2. Общий вид.	6
ЭМ.Н-7	Щит открытый 1щ. Панель 3. Общий вид.	6
ЭМ.Н-8	Щит открытый 1щ. Технические данные аппаратов.	7
ЭМ.Н-9	Щит открытый 1щ. Перечень надписей.	8
ЭМ.Н-10	Щит открытый 1щ. Панель 1. Схема электрическая соединений.	9
ЭМ.Н-11	Топливо-каменный уголь. Щит открытый 1щ. Панель 2. Схема электрическая соединений.	10
ЭМ.Н-12	Топливо-бурый уголь. Щит открытый 1щ. Панель 2. Схема электрическая соединений.	11
ЭМ.Н-13	Щит открытый 1щ. Панель 3. Схема электрическая соединений.	12
ЭМ.Н-14	Топливо-каменный уголь. Ящик 51. Общий вид.	13
ЭМ.Н-15	Топливо-бурый уголь. Ящик 51. Общий вид.	13
ЭМ.Н-16	Ящик 51. Технические данные аппаратов.	14
ЭМ.Н-17	Ящик 51. Перечень надписей.	14
ЭМ.Н-18	Топливо-каменный уголь. Ящик 51. Схема электрическая соединений.	14
ЭМ.Н-19	Топливо-бурый уголь. Ящик 51. Схема электрическая соединений.	15
ЭМ.Н-20	Ящик 52. Общий вид.	15
ЭМ.Н-21	Ящик 52. Технические данные аппаратов.	15
ЭМ.Н-22	Ящик 52. Перечень надписей.	16

Лист	Наименование	Примечание (стр.)
ЭМ.Н-23	Ящик 52. Схема электрическая соединений.	16
ЭМ.Н-24	Ящик 53. Общий вид.	16
ЭМ.Н-25	Ящик 53. Технические данные аппаратов.	16
ЭМ.Н-26	Ящик 53. Перечень надписей.	17
ЭМ.Н-27	Ящик 53. Схема электрическая соединений.	17
ЭМ.Н-28	Ящик 54. Общий вид.	17
ЭМ.Н-29	Ящик 54. Технические данные аппаратов.	18
ЭМ.Н-30	Ящик 54. Перечень надписей.	18
ЭМ.Н-31	Ящик 54. Схема электрическая соединений.	18
ЭМ.Н-32	Ящик 265. Общий вид.	19
ЭМ.Н-33	Ящик 265. Технические данные аппаратов.	19
ЭМ.Н-34	Ящик 265. Перечень надписей.	19
ЭМ.Н-35	Ящик 265. Схема электрическая соединений.	19
ЭМ.Н-36	Ящик 415. Общий вид.	20
ЭМ.Н-37	Ящик 415. Технические данные аппаратов.	21
ЭМ.Н-38	Ящик 415. Перечень надписей.	21
ЭМ.Н-39	Ящик 415. Схема электрическая соединений.	22
ЭО.Н-1	Ящик 15. Общий вид.	23
ЭО.Н-2	Ящик 15. Технические данные аппаратов.	23
ЭО.Н-3	Ящик 15. Перечень надписей.	24
ЭО.Н-4	Ящик 15. Схема электрическая соединений и подключений.	24

Лист	Наименование	Примечание (стр.)
ЭМ.Н-1	ИКУ. Задание заводу-изготовителю. Опись чертежей.	3
ЭМ.Н-2	Перечень комплектных устройств.	4
ЭМ.Н-3	Щит открытый 1Щ. Общий вид.	4
ЭМ.Н-4	Щит открытый 1Щ. Панель 1. Общий вид.	5
ЭМ.Н-5	Топливо-каменный уголь. Щит открытый 1Щ. Панель 2. Общий вид.	5
ЭМ.Н-6	Топливо-бурый уголь. Щит открытый 1Щ. Панель 2. Общий вид.	6
ЭМ.Н-7	Щит открытый 1Щ. Панель 3. Общий вид.	6
ЭМ.Н-8	Щит открытый 1Щ. Технические данные аппаратов.	7
ЭМ.Н-9	Щит открытый 1Щ. Перечень надписей.	8
ЭМ.Н-10	Щит открытый 1Щ. Панель 1. Схема электрическая соединений	9
ЭМ.Н-11	Топливо-каменный уголь. Щит открытый 1Щ. Панель 2. Схема электрическая соединений.	10
ЭМ.Н-12	Топливо-бурый уголь. Щит открытый 1Щ. Панель 2. Схема электрическая соединений	11
ЭМ.Н-13	Щит открытый 1Щ. Панель 3. Схема электрическая соединений	12
ЭМ.Н-14	Топливо-каменный уголь. Ящик S1. Общий вид.	13
ЭМ.Н-15	Топливо-бурый уголь. Ящик S1. Общий вид.	13
ЭМ.Н-16	Ящик S1. Технические данные аппаратов.	14
ЭМ.Н-17	Ящик S1. Перечень надписей	14
ЭМ.Н-18	Топливо-каменный уголь. Ящик S1. Схема электрическая соединений	14
ЭМ.Н-19	Топливо-бурый уголь. Ящик S1. Схема электрическая соединений	15
ЭМ.Н-20	Ящик S2. Общий вид.	15
ЭМ.Н-21	Ящик S2. Технические данные аппаратов	15
ЭМ.Н-22	Ящик S2. Перечень надписей	16

Лист	Наименование	Примечание (стр.)
ЭМ.Н-23	Ящик S2. Схема электрическая соединений.	16
ЭМ.Н-24	Ящик S3. Общий вид.	16
ЭМ.Н-25	Ящик S3. Технические данные аппаратов.	16
ЭМ.Н-26	Ящик S3. Перечень надписей.	17
ЭМ.Н-27	Ящик S3. Схема электрическая соединений.	17
ЭМ.Н-28	Ящик S4. Общий вид.	17
ЭМ.Н-29	Ящик S4. Технические данные аппаратов.	18
ЭМ.Н-30	Ящик S4. Перечень надписей.	18
ЭМ.Н-31	Ящик S4. Схема электрическая соединений.	18
ЭМ.Н-32	Ящик 26S. Общий вид.	19
ЭМ.Н-33	Ящик 26S. Технические данные аппаратов.	19
ЭМ.Н-34	Ящик 26S. Перечень надписей.	19
ЭМ.Н-35	Ящик 26S. Схема электрическая соединений.	19
ЭМ.Н-36	Ящик 41S. Общий вид.	20
ЭМ.Н-37	Ящик 41S. Технические данные аппаратов.	21
ЭМ.Н-38	Ящик 41S. Перечень надписей.	21
ЭМ.Н-39	Ящик 41S. Схема электрическая соединений	22
Э0.Н-1	Ящик 1S. Общий вид	23
Э0.Н-2	Ящик 1S. Технические данные аппаратов	23
Э0.Н-3	Ящик 1S. Перечень надписей.	24
Э0.Н-4	Ящик 1S. Схема электрическая соединений и подключений	24

Указания по привязке проекта

- Для варианта топливо-каменный уголь на листах 2, 3, 8, 9 вычеркнуть данные в знаменателе.
- Для варианта топливо-бурый уголь на листах 2, 3, 8, 9 вычеркнуть данные в числителе.

Листы и листы. Провод. и др. 33 см. шифр. инв. № 2401. Провод. и др. 33 см. шифр. инв. № 2402.

ТП 903-1-275.89		ЭМ.Н-1
Гип. Гусева	Инж.	
Машот. Кондратьев	Инж.	
Инж. Корякина	Инж.	
Инж. Крестьянин	Инж.	
Инж. Попков	Инж.	
Лотельная с БСХЛЭС, г. Братск и др. для сельскохозяйственного строительства. ИКУ. Задание заводу-изготовителю. Опись чертежей.		Листов 1
Копия: Красное		ГПИ Горьковский САНТЕХПРОЕКТ

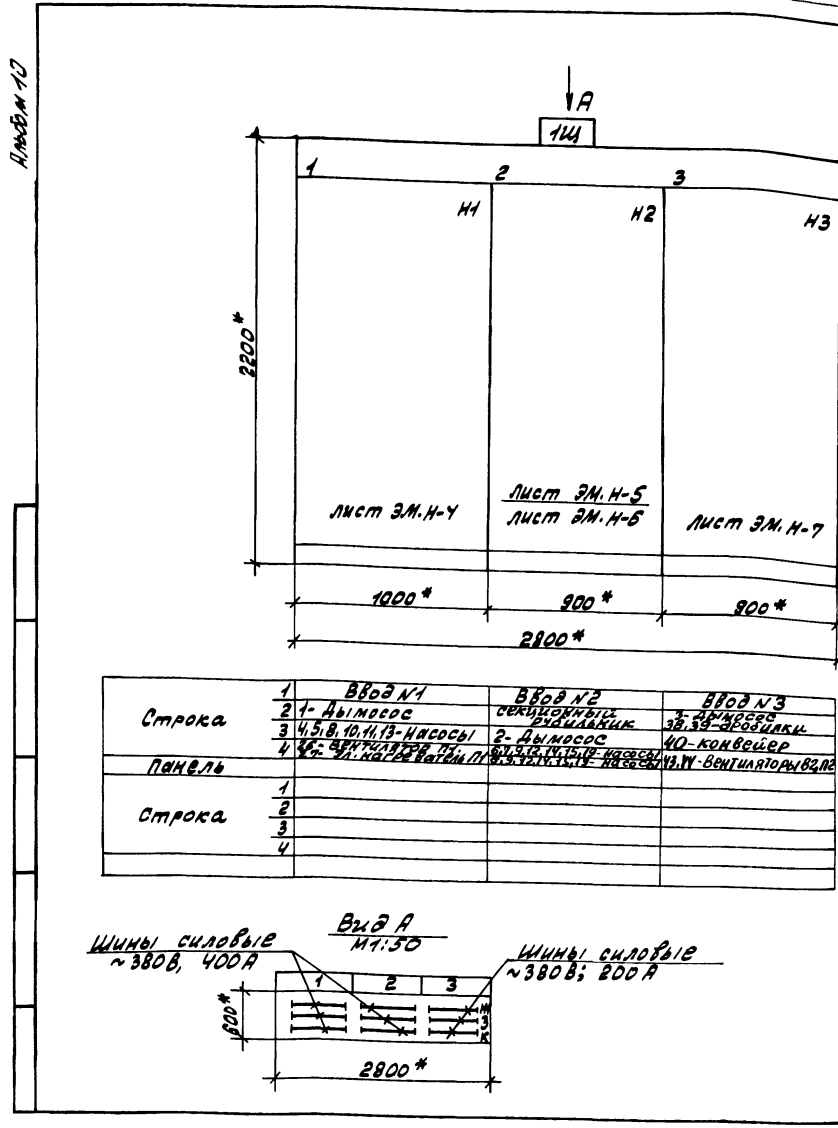
Альбом 10

Наименование	КОЛ. штук	КОЛ. лент	Обозначение чертежа общего вида	Приме- чание
Щит открытый 1Щ	1	6	ТП 903-1-275.89 ЭМ.Н-3	
Ящик S1	1	1	ТП 903-1-275.89 ЭМ.Н-14	
Ящик S2	1	1	ТП 903-1-275.89 ЭМ.Н-15	
Ящик S3	1	1	ТП 903-1-275.89 ЭМ.Н-20	
Ящик S4	1	1	ТП 903-1-275.89 ЭМ.Н-24	
Ящик 26S	1	1	ТП 903-1-275.89 ЭМ.Н-28	
Ящик 41S	1	1	ТП 903-1-275.89 ЭМ.Н-32	
Ящик 1S	1	1	ТП 903-1-275.89 ЭМ.Н-36	
ТП 903-1-275.89 ЭМ.Н-2				
гип Гусева Ю.		котельная с котлоагрегатами		Лист
Нач. отд. Конюсолов В.А.		и затами "Братское" для		Лист
Нач. отд. Карякина Ю.		сельскохозяйственного		Листов
Нач. отд. Крестьян Л.С.		строительства.		
Нач. пр. Попкова Ю.		Перечень комплектных		
		устройств.		ИТИ Горьковский
				САНТЕХПРОЕКТ

Альбом 10

ИТИ Горьковский Проект и зата Восточный Р. Шерб. Лист 1

ТП 903-1-275.89 ЭМ.Н-2	
Лист	Листов
	1
гип Гусева Ю.	
Нач. отд. Конюсолов В.А.	
Нач. отд. Карякина Ю.	
Нач. отд. Крестьян Л.С.	
Нач. пр. Попкова Ю.	



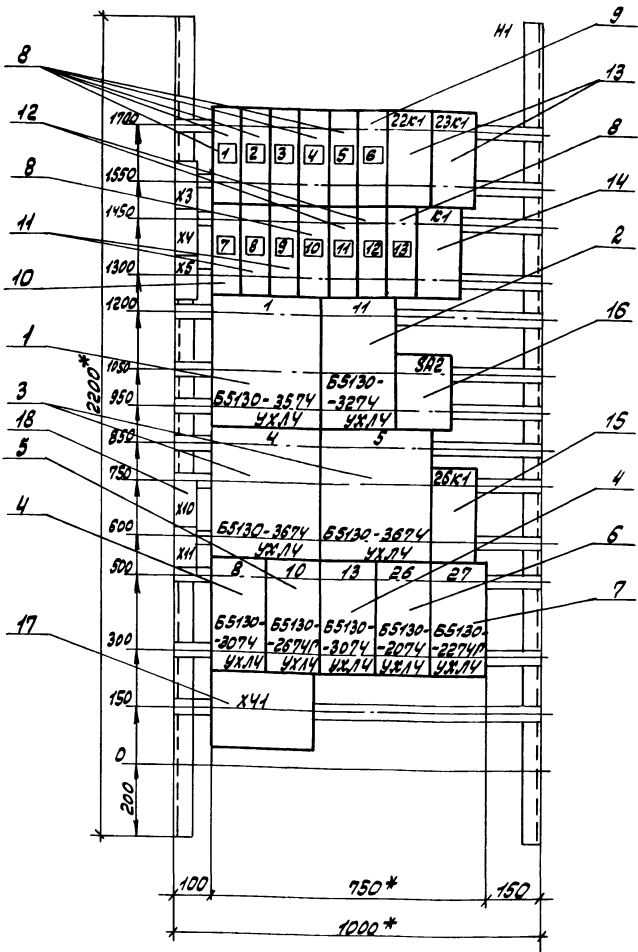
Альбом 10

ТП 903-1-275.89 ЭМ.Н-3	
котельная с котлоагрегатами и затами "Братское" для сельскохозяйственного строительства.	
Лист	Листов
	1
гип Гусева Ю.	
Нач. отд. Конюсолов В.А.	
Нач. отд. Карякина Ю.	
Нач. отд. Крестьян Л.С.	
Нач. пр. Попкова Ю.	
ИТИ Горьковский	
САНТЕХПРОЕКТ	

Щит открытый 1Щ  
Общий вид.

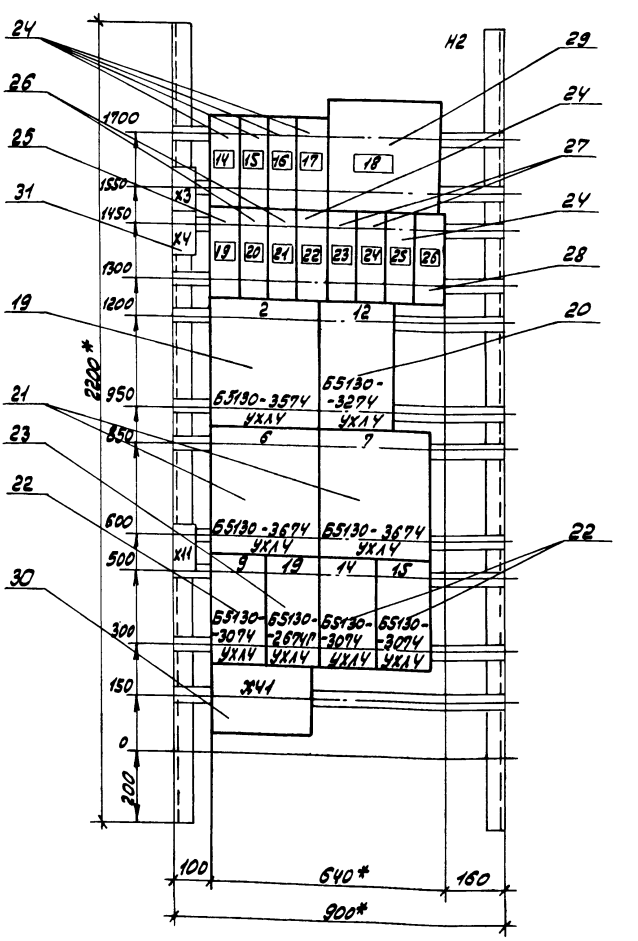
ИТИ Горьковский  
САНТЕХПРОЕКТ  
23947-12 5

А.16.50.М.10



ТП 903-1-275.89		Э.М.Н-4	
КОТЕЛЬНАЯ С БКОТЛОАГРЕГАТАМИ, БРАТСК М		ЛИСТ МАССА МАШТАБ	
ДЛЯ СЕЛЬСКОХОЗЯЙСТВЕННОГО СТРОИТЕЛЬСТВА			
ГПИ Гусева Ю.И.	И.М.ОТЗ. КОНОВЕНКО В.А.	ЛИСТ	ЛИСТОВ 7
И.КОНТР. КАРАШЕНКО Ю.И.	И.О.С.С.В. СЕРЫНОВА Т.С.	ГПИ ГОРЬКОВСКИЙ САНТЕХПРОЕКТ	
И.М.О.Т.З. ПОПОВ В.А.		ИЗУТ ОТКРЫТЫЕ ИЩ. ПАНЕЛЬ 1. ОБЩИЙ ВИД.	

А.16.50.М.10

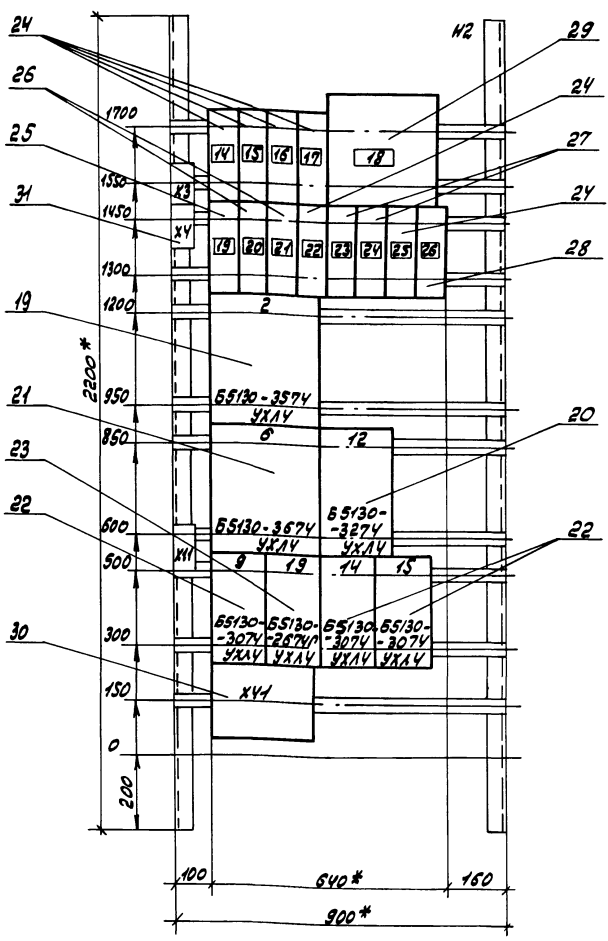


ТП 903-1-275.89		Э.М.Н-5	
КОТЕЛЬНАЯ С БКОТЛОАГРЕГАТАМИ, БРАТСК М		ЛИСТ МАССА МАШТАБ	
ДЛЯ СЕЛЬСКОХОЗЯЙСТВЕННОГО СТРОИТЕЛЬСТВА			
ГПИ Гусева Ю.И.	И.М.О.Т.З. КОНОВЕНКО В.А.	ЛИСТ	ЛИСТОВ 7
И.КОНТР. КАРАШЕНКО Ю.И.	И.О.С.С.В. СЕРЫНОВА Т.С.	ГПИ ГОРЬКОВСКИЙ САНТЕХПРОЕКТ	
И.М.О.Т.З. ПОПОВ В.А.		ТОПЛИВО-КАМЕННЫЙ УГОЛЬ. ИЗУТ ОТКРЫТЫЕ ИЩ. ПАНЕЛЬ 2. ОБЩИЙ ВИД.	

И.М.О.Т.З. ПОПОВ В.А. И.О.С.С.В. СЕРЫНОВА Т.С. И.КОНТР. КАРАШЕНКО Ю.И. ГПИ ГОРЬКОВСКИЙ САНТЕХПРОЕКТ

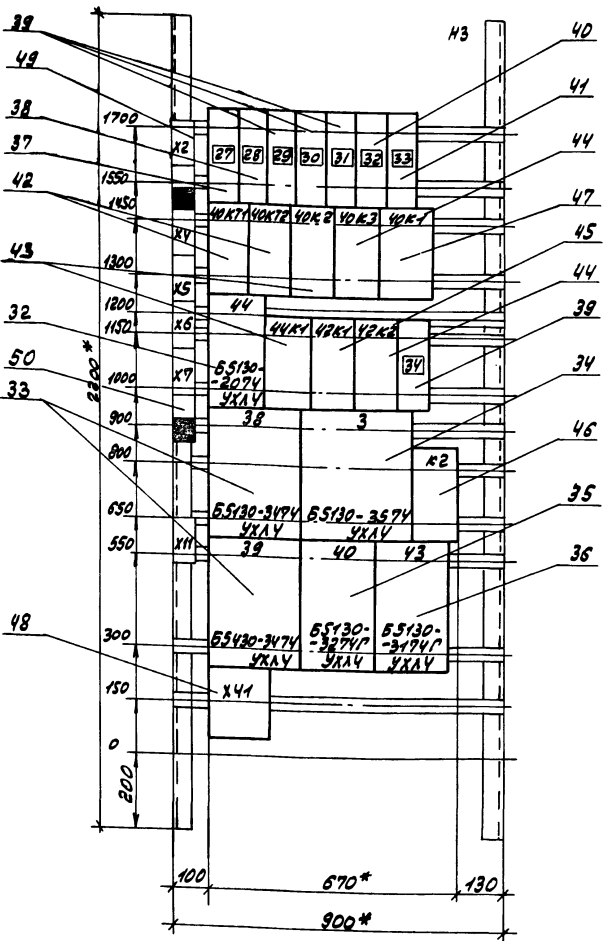
И.М.О.Т.З. ПОПОВ В.А. И.О.С.С.В. СЕРЫНОВА Т.С. И.КОНТР. КАРАШЕНКО Ю.И. ГПИ ГОРЬКОВСКИЙ САНТЕХПРОЕКТ

Аннотация 10



		ТП 903-1-275.89		ЭМ. Н-6	
		Котельная с котлом ре- зартан, братск. м. для сельскохозяйствен- ного строительства.		Лист	Листов 7
Гип. Пучева Л.И. Нач.отр. Кандела Л.И. Инж.отр. Карякина Л.И. Инж.спец. Кривичев Л.И. Инж.пр. Попкова Л.И.		Теплооб.-бурильн. ур.об. щит открытого тип. панель 2. Облицов. вид.		ППИ Горьковский САНТЕХПРОЕКТ	

Аннотация 10



		ТП 903-1-275.89		ЭМ. Н-7	
		Котельная с котлом ре- зартан, братск. м. для сельскохозяйствен- ного строительства.		Лист	Листов 7
Гип. Пучева Л.И. Нач.отр. Кандела Л.И. Инж.отр. Карякина Л.И. Инж.спец. Кривичев Л.И. Инж.пр. Попкова Л.И.		Щит открытого тип. панель 3. Облицов. вид.		ППИ Горьковский САНТЕХПРОЕКТ	



Код	Зона	№3	Обозначение	Наименование	кол.	Примечание	Лист
				Документация			
АВ			ТП903-1-275.89 -ЗМ.Н-3	Общий вид	1		
АВ			ТП903-1-275.89 -ЗМ.Н-4	Панель 1. Общий вид	1		
АВ			ТП903-1-275.89 -ЗМ.Н-5	Панель 2. Общий вид.	1		
АВ			ТП903-1-275.89 -ЗМ.Н-6	Панель 3. Общий вид.	1		
АВ			ТП903-1-275.89 -ЗМ.Н-7	Панель 3. Схема электр.	1		
АВ			ТП903-1-275.89 -ЗМ.Н-10	Панель 1. Схема электр.	1		
АВ			ТП903-1-275.89 -ЗМ.Н-11	Панель 2. Схема электр.	1		
АВ			ТП903-1-275.89 -ЗМ.Н-12	Панель 3. Схема электр.	1		
АВ			ТП903-1-275.89 -ЗМ.Н-13	Панель 3. Схема электр.	1		
АВ			ТП903-1-275.89 -ЗМ.Н-14	Перечень надписей.	4		
Сборочные единицы							
Панель 1							
Блоки:							
1				Б5130-3574УХЛ4	1		
2				Б5130-3274УХЛ4	1		
3				Б5130-3674УХЛ4	2		
4				Б5130-3074УХЛ4	2		
5				Б5130-2674УХЛ4	1		
6				Б5130-2074УХЛ4	1		
7				Б5130-2274УХЛ4	1		
Итого							
8				Выключатели:			
				АЕ2046М-10Р43-Б	7	QF1-QF5	
				Тр-0.6А Тотс.12ТН	7	QF9, QF12	
ТП903-1-275.89 ЗМ.Н-8							
Лист	Лист	Лист	Лист	Лист	Лист	Лист	Лист
1	1	1	1	1	1	1	1

Инв. № подл. Подл. и дата. Взам. инв. № инв. № 202/2017

Код	Зона	№3	Обозначение	Наименование	кол.	Примечание	Лист
				АЕ2046М-10Р43-Б			
				Тр-1.6А Тотс.12ТН	1	22SF3	
10				АЕ2046М-10Р43-Б			
				Тр-3А.5А Тотс.12ТН	1	QF6	
11				АЕ2046М-10Р43-Б			
				Тр-8А Тотс.12ТН	2	QF9, QF8	
12				АЕ2046М-10Р43-Б			
				Тр-6.3А Тотс.12ТН	2	QF10, QF11	
Реле:							
				РНУ2-М96220У3А			
				U~220В К23	2	22К1, 22К1	
				РНУ2-М91020У3А			
				U=24В К2Р	1	К1	
15				РНУ2-М96220У3А			
				U~220В К23, 2Р	1	22К1	
16				ПВРКЛЮЧАТЕЛЬ			
				ПКУ3-1620010У3РК.ФЛ.	1	SA2	
17				Замком наборный			
на ток 160А							
				3М24-95П160-В/ВТ3	6		
18				Блок замком 8			
на ток 25А							
				Б324-4П25-В/В43-10	5		
2				Панель 2			
Блоки:							
19				Б5130-3574УХЛ4	1		
20				Б5130-3274УХЛ4	1		
21				Б5130-3674УХЛ4	2/1		
22				Б5130-3074УХЛ4	3		
23				Б5130-2674УХЛ4	1		
ТП903-1-275.89 ЗМ.Н-8							
Лист	Лист	Лист	Лист	Лист	Лист	Лист	Лист
1	1	1	1	1	1	1	1

Инв. № подл. Подл. и дата. Взам. инв. № инв. № 202/2017

Код	Зона	№3	Обозначение	Наименование	кол.	Примечание	Лист
				К2			
Выключатели:							
				АЕ2046М-10Р43-Б		QF3-QF6	
24				Тр-0.6А Тотс.12ТН	6	QF20, QF28	
25				АЕ2046М-10Р43-Б			
				Тр-10А Тотс.12ТН	1	QF17	
26				АЕ2046М-10Р43-Б		QF18,	
				Тр-8А Тотс.12ТН	2	QF19	
27				АЕ2046М-10Р43-Б		QF21,	
				Тр-6.3А Тотс.12ТН	2	QF22	
28				АЕ2046М-10Р43-Б			
				Тр-50А Тотс.12ТН	1	QF23	
29				Рубильник			
				Р16-35320У3	1	Q51	
30				Замком наборный			
на ток 160А							
				3М24-95П160-В/ВТ3	6		
31				Блок замком 8			
на ток 25А							
				Б324-4П25-В/В43-10	3		
3				Панель 3			
Блоки:							
				Б5130-2074УХЛ4	1		
32				Б5130-3474УХЛ4	2		
33				Б5130-3574УХЛ4	1		
34				Б5130-3274УХЛ4	1		
35				Б5130-3174УХЛ4	1		
36				Итого			
Выключатели:							
				АЕ2046М-10Р43-Б	1	QF24	
37				Тр-8А Тотс.12ТН	1	QF24	
ТП903-1-275.89 ЗМ.Н-8							
Лист	Лист	Лист	Лист	Лист	Лист	Лист	Лист
3	3	3	3	3	3	3	3

Инв. № подл. Подл. и дата. Взам. инв. № инв. № 202/2017

Код	Зона	№3	Обозначение	Наименование	кол.	Примечание	Лист
				АЕ2046М-10Р43-Б			
				Тр-40А Тотс.12ТН	1	QF25	
38				АЕ2046М-10Р43-Б		QF26-QF28	
39				Тр-0.6А Тотс.12ТН	4	42SF1	
40				АЕ2046М-10Р43-Б			
				Тр-6.3А Тотс.12ТН	1	QF29	
41				АЕ2046М-10Р43-Б			
				Тр-50А Тотс.12ТН	1	QF30	
Реле							
				РКВМ-33-122УХЛ4		40К1,	
42				U~220В В.В. 33 сек.	2	40К2	
43				РНУ2-М96400У3А		40К2,	
				U~220В К43	2	44К1	
44				РНУ2-М96220У3А		40К3,	
				U~220В К23, 2Р	2	42К2	
45				РНУ2-М96200У3А			
				U~220В; К23	1	42К1	
46				РНУ2-М91020У3А			
				U=24В К2Р	1	К2	
47				Устройство			
				УКС-1 К23, 1р, 1н U~220В			
				Датчик ВКВ	1	40К1	
48				Замком наборный			
на ток 160А							
				3М24-95П160-В/ВТ3	3		
49				Блок замком 8			
на ток 25А							
				Б324-4П25-В/В43-10	6		
50				Блок замком 8			
на ток 25А							
				Б324-4П25-В/В43-5	2		
ТП903-1-275.89 ЗМ.Н-8							
Лист	Лист	Лист	Лист	Лист	Лист	Лист	Лист
4	4	4	4	4	4	4	4

Инв. № подл. Подл. и дата. Взам. инв. № инв. № 202/2017

Лист	№ табл.	Поз. обозначение	Место написания	Текст	кол. выр.	всего загл.	табл.
1			Табличка	Ввод №1	1		
			Табличка	1- Аымосос	1		
			Табличка	4, 5, 8, 10, 11, 12- насосы	1		
			Табличка	23- Вентилятор №1	1		
			Табличка	27- Эл. нагреватель №1	1		
2			Табличка	Ввод №2	1		
			Табличка	Секционный рубильник	1		
			Табличка	2- Аымосос	1		
			Табличка	8, 9, 12, 14, 15, 19- насосы	1		
3			Табличка	Ввод №3	1		
			Табличка	3- Аымосос, 38, 39- Дробилки.	1		
			Табличка	40- Конвейер	1		
			Табличка	43, 44- Вентиляторы ВЭ №2	1		
1	QF1	Табличка	В6- Прибор температуры	1			
	QF2	Табличка	В8- Прибор температуры	1			
	QF3	Табличка	В13- прибор давления	1			
	QF4	Табличка	В21 <sup>б</sup> - Прибор расхода	1			
	QF5	Табличка	4Т-2 <sup>б</sup> , 5Т-2 <sup>б</sup> , 6Т-2 <sup>б</sup> , прибор уровня	1			
	22 SF3	Табличка	Общие цепи насосов 22, 23	1			
		Табличка	22К1	1			
		Табличка	23К1	1			

717 903-1-275.89 ЗМ. Н-9  
 ЛИТ Листов 1, 2, 3, 4, 5, 6, 7, 8, 9, 10, 11, 12, 13, 14, 15, 16, 17, 18, 19, 20, 21, 22, 23, 24, 25, 26, 27, 28, 29, 30, 31, 32, 33, 34, 35, 36, 37, 38, 39, 40, 41, 42, 43, 44, 45, 46, 47, 48, 49, 50, 51, 52, 53, 54, 55, 56, 57, 58, 59, 60, 61, 62, 63, 64, 65, 66, 67, 68, 69, 70, 71, 72, 73, 74, 75, 76, 77, 78, 79, 80, 81, 82, 83, 84, 85, 86, 87, 88, 89, 90, 91, 92, 93, 94, 95, 96, 97, 98, 99, 100  
 ИЛИ ТРОВА ВЕКНИ  
 САНТЕХПРОЕКТ

Лист	№ табл.	Поз. обозначение	Место написания	Текст	кол. выр.	всего загл.	табл.
1	7	QF6	Табличка	16С	1		
	8	QF7	Табличка	21- насос	1		
	9	QF8	Табличка	22- насос подачи воды	1		
	10	QF9	Табличка	28- ВЕНТИЛЯТОР В1	1		
	11	QF10	Табличка	34- Эл. СУШИТЕЛЬ	1		
	12	QF11	Табличка	35- Эл. СУШИТЕЛЬ	1		
	13	QF12	Табличка	Прибор помар. сигн. Ввод №1	1		
			Табличка	К1	1		
			Табличка	1	1		
			Табличка	11	1		
			Табличка	SAR	1		
			Табличка	4	1		
			Табличка	5	1		
2			Табличка	26К1	1		
			Табличка	8	1		
			Табличка	10	1		
			Табличка	13	1		
			Табличка	26	1		
			Табличка	27	1		
	14	QF13	Табличка	В5- Прибор температуры	1		
	15	QF14	Табличка	В7- Прибор температуры	1		
	16	QF15	Табличка	В20 <sup>б</sup> - Прибор расхода	1		

717 903-1-275.89 ЗМ. Н-9  
 ЛИТ 2

Лист	№ табл.	Поз. обозначение	Место написания	Текст	кол. выр.	всего загл.	табл.
2	17	QF16	Табличка	В23 <sup>б</sup> - Прибор уровня	1		
	18	QF1	Табличка	Секционный рубильник	1		
	19	QF17	Табличка	20- Компрессор	1		
	20	QF18	Табличка	23-насос	1		
	21	QF19	Табличка	24-насос	1		
	22	QF20	Табличка	29-УА-Аппарат эл. магн.	1		
	23	QF21	Табличка	36- Эл. СУШИТЕЛЬ	1		
	24	QF22	Табличка	37- Эл. СУШИТЕЛЬ	1		
	25	42 SF2	Табличка	42- Вентиль дренажных завес	1		
	26	QF23	Табличка	2 ПР	1		
			Табличка	2	1		
			Табличка	1/2	1		
			Табличка	3	1		
			Табличка	1/2	1		
			Табличка	7	1		
3			Табличка	9	1		
			Табличка	19	1		
			Табличка	14	1		
			Табличка	15	1		
	27	QF24	Табличка	25-насос дренажный	1		
	28	QF25	Табличка	41- Подъемник	1		
	29	QF26	Табличка	1Т-2 <sup>б</sup> , 2Т-2 <sup>б</sup> , 3Т-2 <sup>б</sup> - Прибор уровня	1		
	30	QF27	Табличка	7Т-2 <sup>б</sup> - Прибор уровня	1		

717 903-1-275.89 ЗМ. Н-9  
 ЛИТ 3

Лист	№ табл.	Поз. обозначение	Место написания	Текст	кол. выр.	всего загл.	табл.
3	31	QF28	Табличка	Прибор помар. сигн. Ввод №2	1		
	32	QF29	Табличка	45- Мелезотделитель	1		
	33	QF30	Табличка	1 ПР	1		
			Табличка	40 КТ1	1		
			Табличка	40 КТ2	1		
			Табличка	40 КЗ	1		
			Табличка	40 К1	1		
			Табличка	44	1		
			Табличка	44К1	1		
			Табличка	42К1	1		
			Табличка	42К2	1		
	34	42 SF1	Табличка	42- Вентиль дренаж. завес	1		
			Табличка	38	1		
			Табличка	3	1		
			Табличка	К2	1		
			Табличка	39	1		
			Табличка	40	1		
		Табличка	43	1			

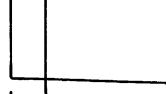
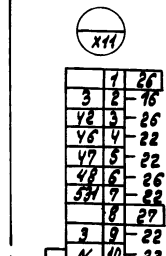
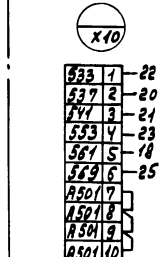
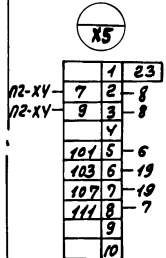
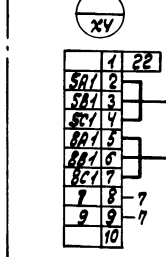
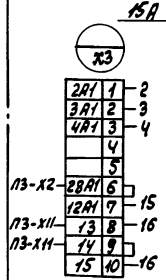
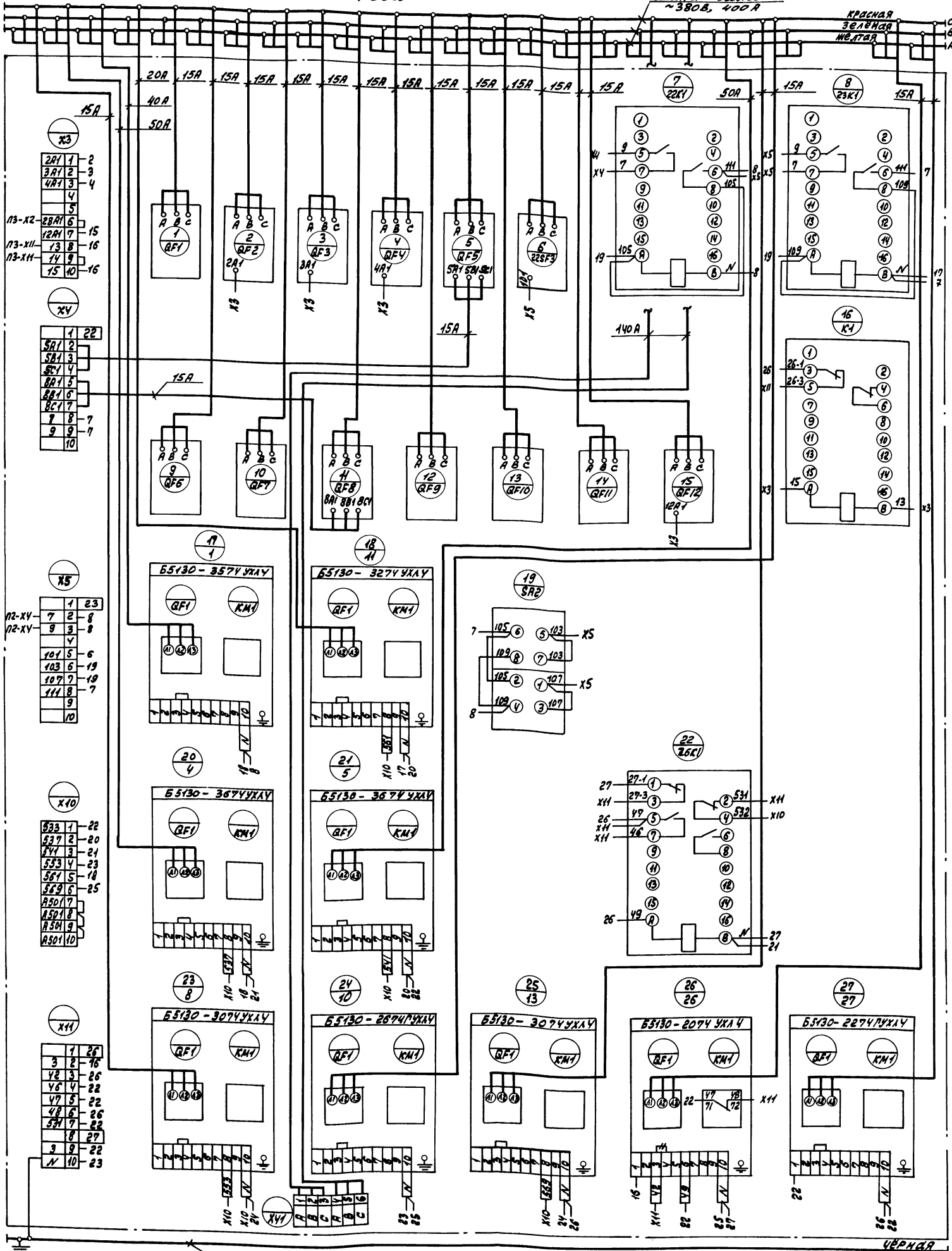
717 903-1-275.89 ЗМ. Н-9  
 ЛИТ 4

Вид спереди

Шины силовые  
~380В, 400А

КРАСНАЯ  
ЗЕЛЕНАЯ  
ЖЕЛТАЯ

Албон-10



Шина нулевая

Демонтировать

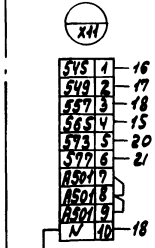
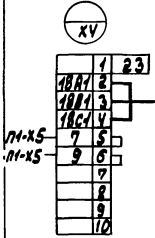
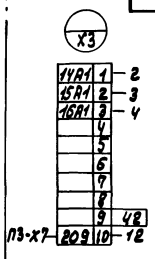
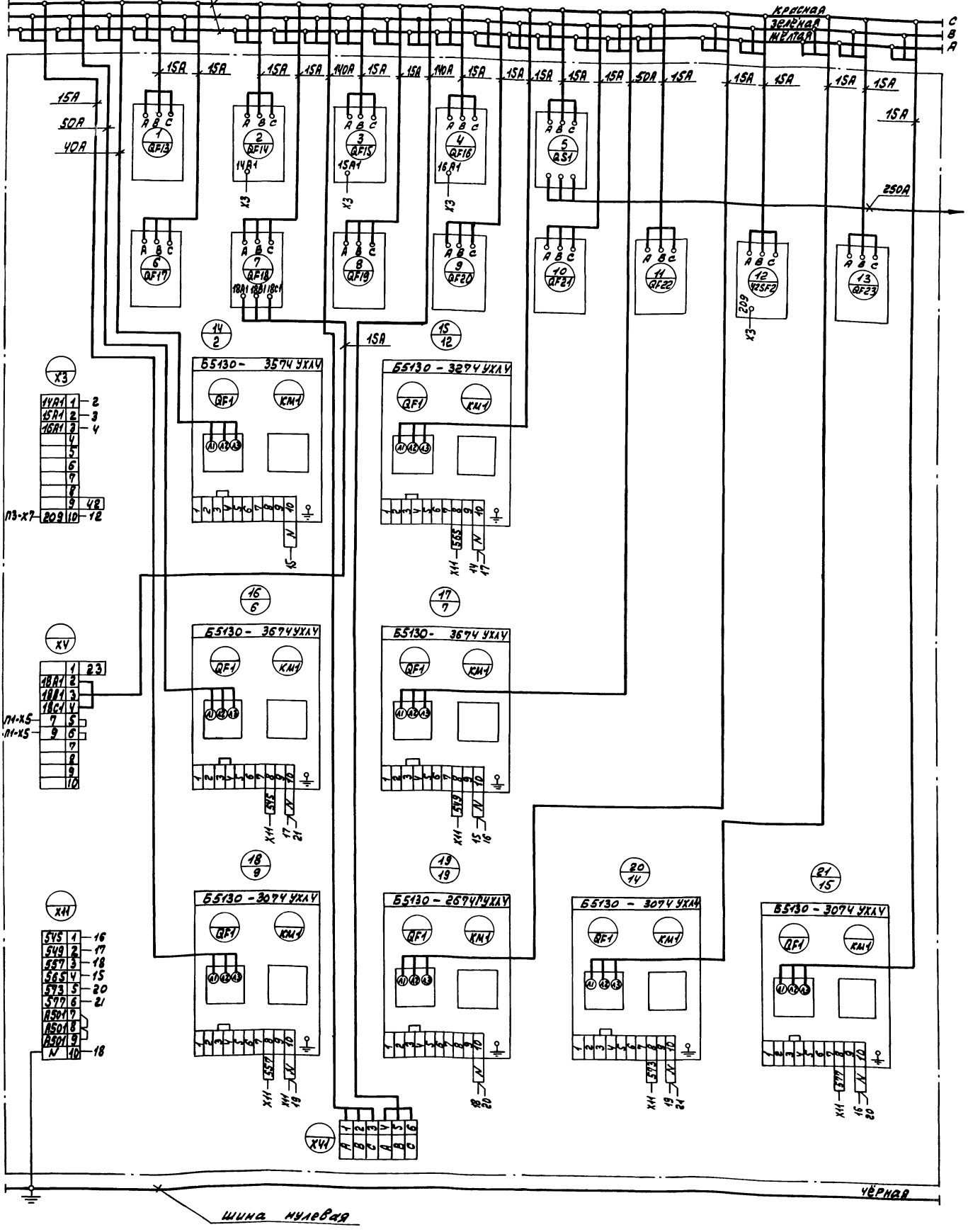
ГП 903-1-275.89		З.М. Н-10	
Котельная с Б. котлом-агрегатом, Братск. УИ для сельскохозяйственного строительства.		Литер. масса проекта	
ИП	Гусева	ИП	Литер. листов 1
Исполн. Корованов	ИП		
Исполн. Карякина	ИП		
Исполн. Карякина	ИП		
Исполн. Лыкоба	ИП		
Шит открытым 1 ш. Панель 1. Схема электрическая соединений.		ГПН Горьковский САНТЕХПРОЕКТ	
Копир: Зарков		23947-12 10	

ШУНКА СИЛОВОЙ  
~380В, 400А

Вид спереди

КРАЙНЯЯ  
ЗЕРКАЛА  
ИЗМЕНА

Рис. 10



ШУНКА СИЛОВОЙ ~380В, 400А  
Вид спереди  
Рис. 10

ШУНКА НУЛОВОЙ

ЧЕРНАЯ

ТН 903-1-275.89		Э.М. Н-11	
котельная с Бродомозеро		ИЛТЕР МАССА МАШТА	
ЗАТВА, М. БРАТСК. М. 15		Лист	
ЗА СЕЛЬСКОХОЗЯЙСТВЕННОГО СТРОИТЕЛЬСТВА.		Листов 7	
Р.П.Д. Г.У.С.В.А. 07/20	И.В.К.П.Т. КАРВАКОВА 11/11	Полный-каменный Уголь.	П.П.Н. ВАРЬКОВСКИЙ
И.В.К.П.Т. КАРВАКОВА 11/11	П.П.Н. ВАРЬКОВСКИЙ 11/11	Лист откритый 11/11	САПТЕХПРОЕКТ
И.В.К.П.Т. КАРВАКОВА 11/11	П.П.Н. ВАРЬКОВСКИЙ 11/11	Панель 2. Схема электр.	
И.В.К.П.Т. КАРВАКОВА 11/11	П.П.Н. ВАРЬКОВСКИЙ 11/11	лическая боевиница.	
Копия: Запад		73947-12	

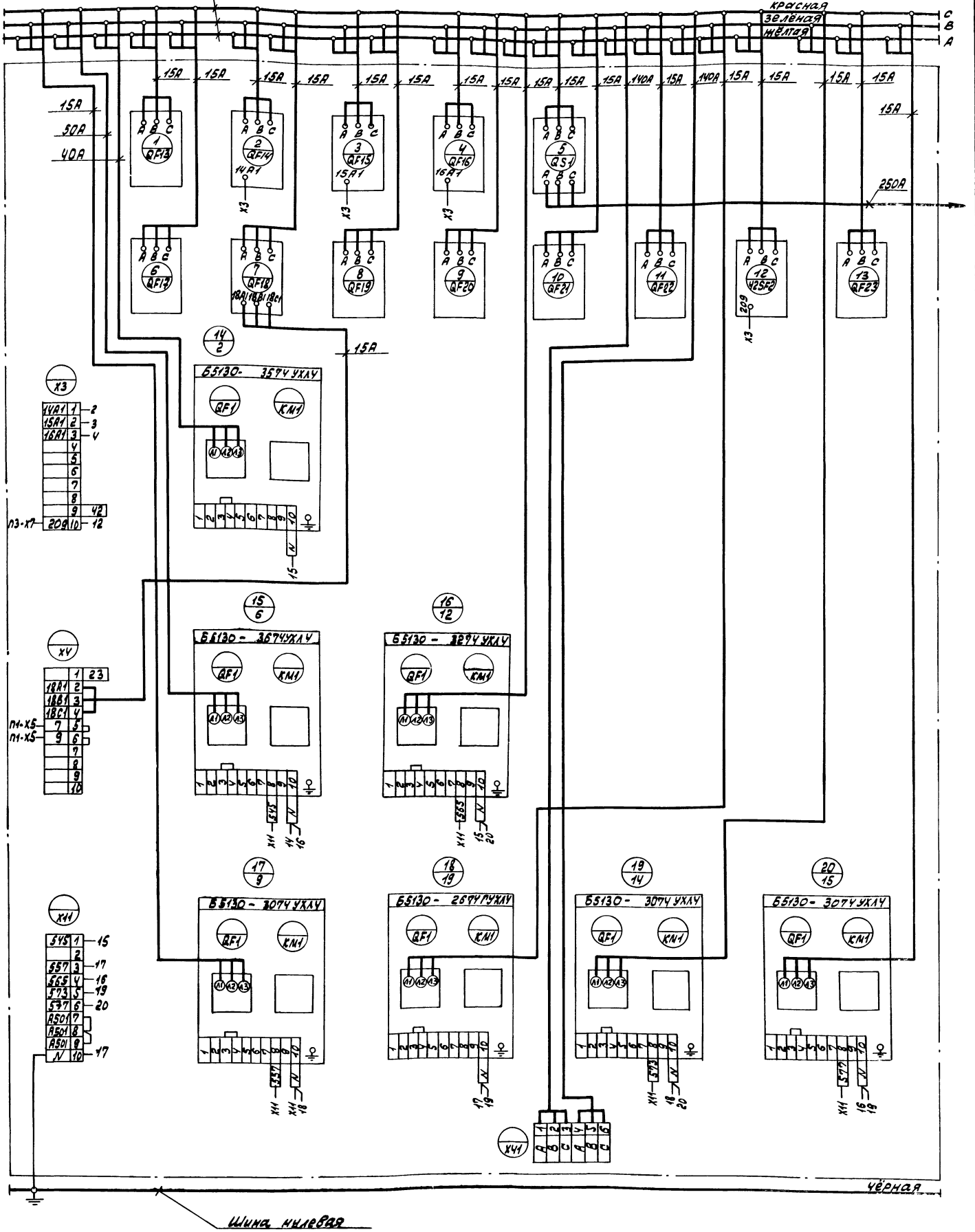
Альбом 10

Шины силовые  
~380В, 400А

Вид спереди

КРАСНАЯ  
ЗЕЛЕНАЯ  
ЖЕЛТАЯ

11



ШЕЛКОВ И КО. Л. ПРОЕКТИРОВАНИЕ И ИЗОЛ. РАБОТЫ. УЛ. НИКОЛАЕВСКАЯ, 106А, Г. БИРСЬК. Т. 0352 32474

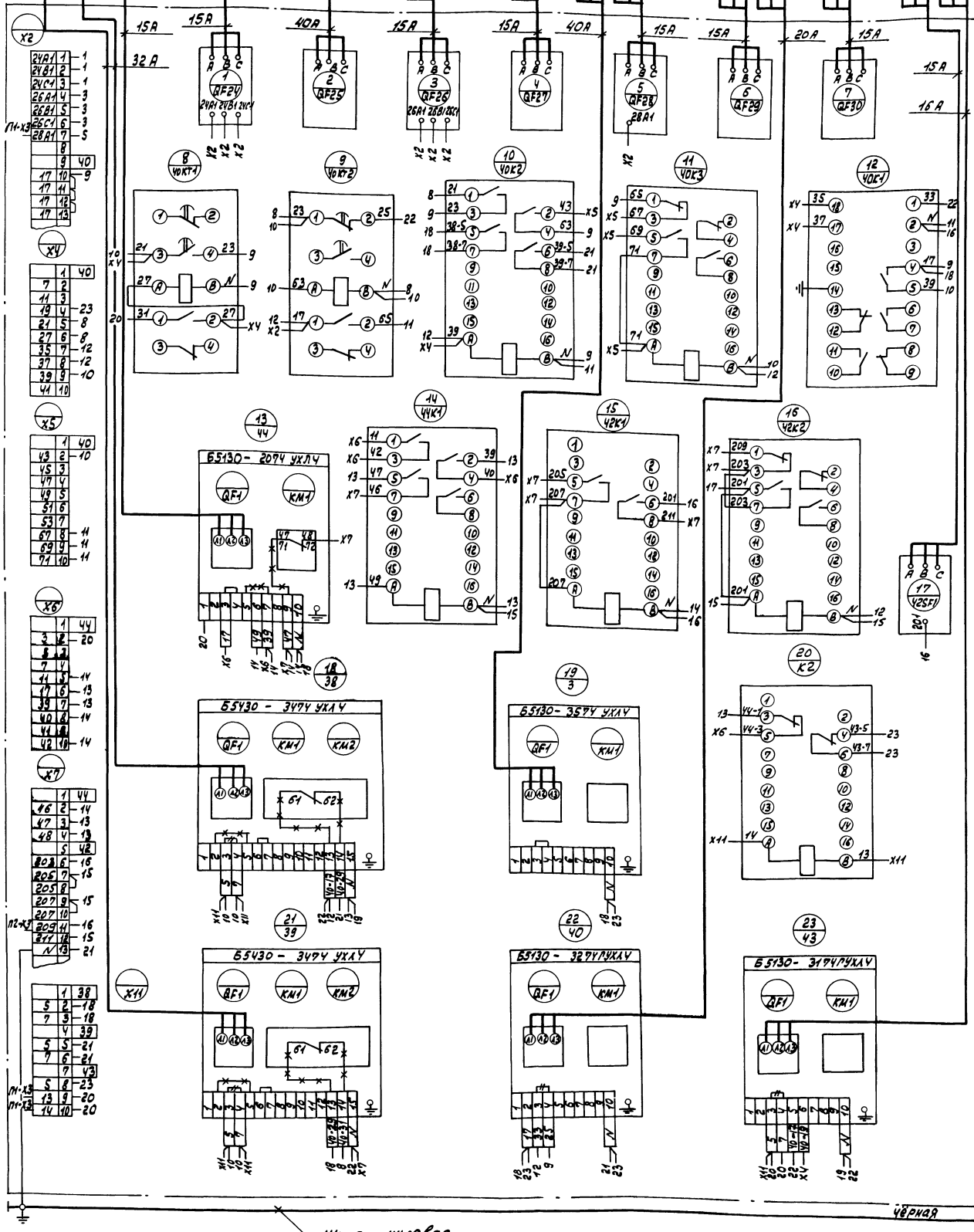
ТТ 903-1-275.89		ЭМ. Н-12	
Котельная с Блокпаз-релеатами, Братск М" для сельскохозяйственного строительства.		Лист	Листов 7
Ген.пр. Гусев Ю.И.			
Нач.отд. Крылов Ю.И.			
Инж.пр. Караваев Ю.И.			
Инж.пр. Кремер Ю.И.			
Инж.пр. Полюхов Ю.И.			
Копир. Браун			
Топливо-духовый уголь, шит открытым типом, панель 5. Схема элект. ричечка совмещенной.		Лист	Листов 7
		МПН Горьковский САИТЕХПРОЕКТ	
		23947-12 12	

Шины силовые  
№380 В, 200 А

Вид спереди

Красная  
Зеленая  
Желтая

Альбом 10



- - - Демонтировать
- \* \* \* Дополнить

77 903-1-275-89		Э.М. Н-13	
Котельная с БУТЛОУЗ-ревертатами БРАТСКМ для сельскохозмашинного строительства.		Лист	
Смп	Турова	Лист	Листов 6 / 7
Лопотко	Коновалов		
Микитко	Каракина		
Уд.спец.рейс.	Ильин		
Чай.гр. Горкобылин	Иванов	ЛПН Горьковский САНТЕХПРОЕКТ	

Шины, провода, предо. и разб. автомат. выключ. 10, шкафы 24х30, ЛПН, лист 10

Шина нулевая

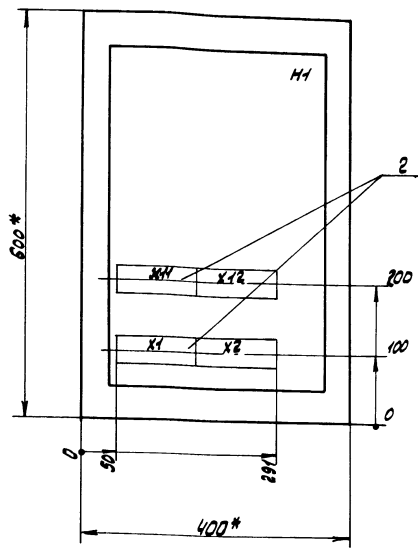
Черная

КОМП: 23947-12

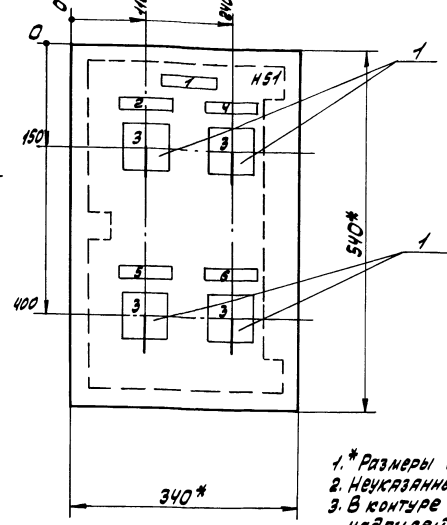
23947-12 13

Альбом 10

Вид спереди  
Дверь не показана



Дверь ящика  
Вид спереди



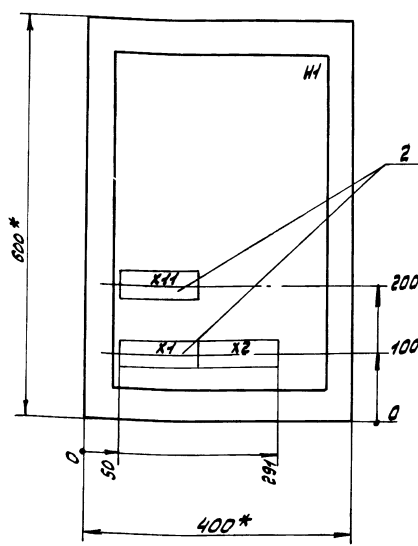
- 1.\* Размеры для справок.
- 2. Неуказанные предельные отклонения размеров по.....
- 3. В контуре табличек и аппаратов указаны номера надписей по перечню надписей.
- 4. Глубина ящика 360мм.

Исполнитель: Паша и Вата. Адрес: г. Братск, ул. Мухоморова, д. 10. Проектировщик: Паша и Вата.

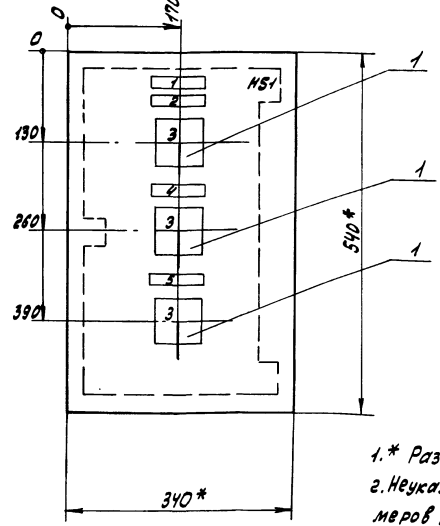
		ТП 903-1-275.89	Э.М. Н-14	
		Котельная с 6 котлагрегатами, Братск №1 для сельскохозяйственного строительства	Лист	Листов 1
Гип	Гусев	Топливо - каменный уголь Ящик 51. Общий вид.	Лист	Листов 1
Инженер	Коновалов			
Инженер	Кравченко			
Инженер	Крестьянин			

Альбом 10

Вид спереди  
Дверь не показана



Дверь ящика  
Вид спереди



- 1.\* Размеры для справок.
- 2. Неуказанные предельные отклонения размеров по....
- 3. В контуре табличек и аппаратов указаны номера надписей по перечню надписей.
- 4. Глубина ящика 360мм.

Исполнитель: Паша и Вата. Адрес: г. Братск, ул. Мухоморова, д. 10. Проектировщик: Паша и Вата.

		ТП 903-1-275.89	Э.М. Н-15	
		Котельная с 6 котлагрегатами, Братск №1 для сельскохозяйственного строительства	Лист	Листов 1
Гип	Гусев	Топливо - дурый уголь Ящик 51. Общий вид.	Лист	Листов 1
Инженер	Коновалов			
Инженер	Кравченко			
Инженер	Крестьянин			

Формат	Зона	Поз.	Обозначение	Наименование	кол.	Примечание
				Документация.		
А3			ТП 903-1-275.89 ЭМ.Н-16	Общий вид	1	
А3			ТП 903-1-275.89 ЭМ.Н-18	Схема электрическая соединений	1	
А4			ТП 903-1-275.89 ЭМ.Н-17	Перечень надписей	1	
				Сборочные единицы		
				Н1		
		1		Блок зажимов	4	
				БЗЗУ-4725-В/В43-10	3	
				Н51		
		2		Переключатель	4	4СА1, 5СА1, 6СА1, 7СА1
				УП5312-А545У3		
				Плита 5.М.М	4	4СА1, 5СА1, 6СА1
				Руч. рев.	3	

Имя, № пров. Печать и дата. Имя, № пров. Печать и дата.

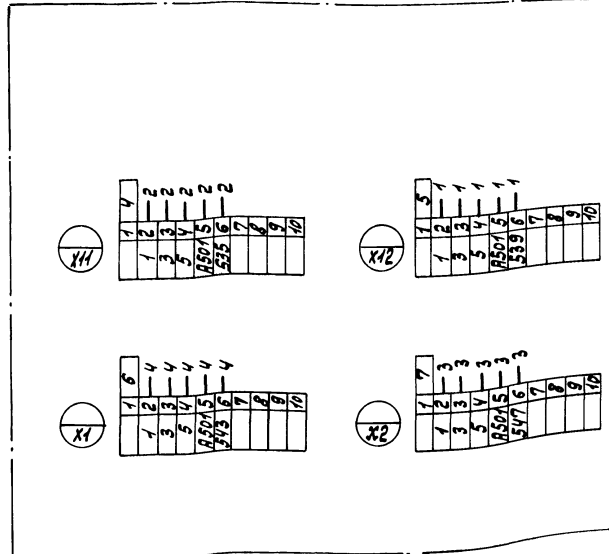
ТП 903-1-275.89 ЭМ.Н-16		ТП 903-1-275.89 ЭМ.Н-17		ТП 903-1-275.89 ЭМ.Н-18	
И.П. Гусева	И.П. Гусева	И.П. Гусева	И.П. Гусева	И.П. Гусева	И.П. Гусева
И.П. Кондратов	И.П. Кондратов	И.П. Кондратов	И.П. Кондратов	И.П. Кондратов	И.П. Кондратов
И.П. Крайнев	И.П. Крайнев	И.П. Крайнев	И.П. Крайнев	И.П. Крайнев	И.П. Крайнев
И.П. Попкова	И.П. Попкова	И.П. Попкова	И.П. Попкова	И.П. Попкова	И.П. Попкова
Литер	Литер	Литер	Литер	Литер	Литер
Лист	Лист	Лист	Лист	Лист	Лист
Листов	Листов	Листов	Листов	Листов	Листов

Лист	Надпись	Поз. обозначение	Место надписи	Текст	кол. лист	кол. листов
1			Табличка	Ящик S1	1	
2			Табличка	4-Насос сетевой воды.	1	
3		4СА1, 5СА1, 6СА1, 7СА1, 4СА1, 5СА1, 6СА1	на ключе	Отк-ть - Отк-но - Вкл-но - Вкл-ть	4	3
4			Табличка	5-Насос сетевой воды	1	
5			Табличка	6-Насос сетевой воды	1	
6			Табличка	7-Насос сетевой воды	1	

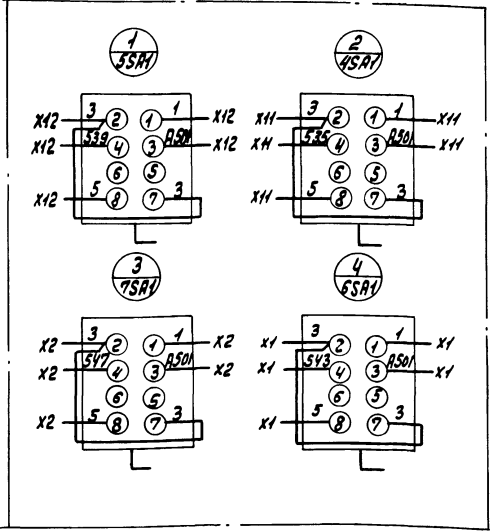
Имя, № пров. Печать и дата. Имя, № пров. Печать и дата.

ТП 903-1-275.89 ЭМ.Н-16		ТП 903-1-275.89 ЭМ.Н-17		ТП 903-1-275.89 ЭМ.Н-18	
И.П. Гусева	И.П. Гусева	И.П. Гусева	И.П. Гусева	И.П. Гусева	И.П. Гусева
И.П. Кондратов	И.П. Кондратов	И.П. Кондратов	И.П. Кондратов	И.П. Кондратов	И.П. Кондратов
И.П. Крайнев	И.П. Крайнев	И.П. Крайнев	И.П. Крайнев	И.П. Крайнев	И.П. Крайнев
И.П. Попкова	И.П. Попкова	И.П. Попкова	И.П. Попкова	И.П. Попкова	И.П. Попкова
Литер	Литер	Литер	Литер	Литер	Литер
Лист	Лист	Лист	Лист	Лист	Лист
Листов	Листов	Листов	Листов	Листов	Листов

Вид спереди



Дверь ящика  
Вид со стороны монтажа



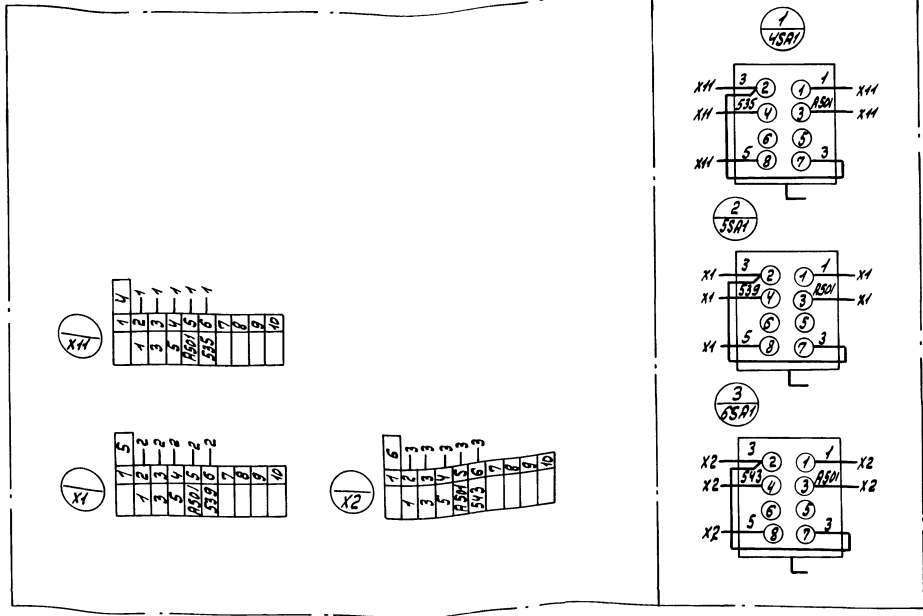
Имя, № пров. Печать и дата. Имя, № пров. Печать и дата.

ТП 903-1-275.89 ЭМ.Н-18		ТП 903-1-275.89 ЭМ.Н-18	
И.П. Гусева	И.П. Гусева	И.П. Гусева	И.П. Гусева
И.П. Кондратов	И.П. Кондратов	И.П. Кондратов	И.П. Кондратов
И.П. Крайнев	И.П. Крайнев	И.П. Крайнев	И.П. Крайнев
И.П. Попкова	И.П. Попкова	И.П. Попкова	И.П. Попкова
Литер	Литер	Литер	Литер
Лист	Лист	Лист	Лист
Листов	Листов	Листов	Листов



Вид спереди

Дверь ящика  
Вид со стороны монтажа

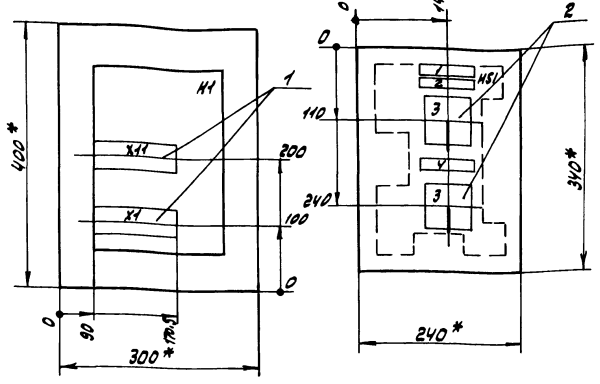


КД № 10-1001. Вид сзади. Вид с лицевой стороны. Вид с торца. Вид с лицевой стороны. Вид с торца. Вид с лицевой стороны. Вид с торца.

77903-1-275.89		Э.М. Н-19	
Литер	Макс	Маштаб	
Котельная с БКотлодрее-ватями, Братск М. для сельскохозяйственного строительства.			
Лит	Листов 1		
Топливо - бурый уголь. Ящик 51. Схема электрической связи.			
САНТЕХПРОЕКТ			

Вид спереди  
Дверь не показана

Дверь ящика  
Вид спереди



- 1.\* Размеры для справок.
2. Неуказанные предельные отклонения размеров по.....
3. В контуре табличек и аппаратов указаны номера надписей по перечню надписей.
4. Глубина ящика 250 мм.

КД № 10-1001. Вид сзади. Вид с лицевой стороны. Вид с торца. Вид с лицевой стороны. Вид с торца. Вид с лицевой стороны. Вид с торца.

Формат	Зона	Лист	Обозначение	Наименование	Кол.	Примечание
				Документация.		
А4			77903-1-275.89 Э.М.Н-20	Общий вид.	1	
А3			77903-1-275.89 Э.М.Н-23	Схема электрическая соединений	1	
А4			77903-1-275.89 Э.М.Н-22	Перечень надписей.	1	
				Сборочные единицы		
				XH		
				Блок замком В		
				БЗ24-4725-8/843-10	2	
				Н51		
				Переключатель		
				473312-А54543	БСА1	
				плита 5 мм	9СА1	
				Рук. рев.	2	

КД № 10-1001. Вид сзади. Вид с лицевой стороны. Вид с торца. Вид с лицевой стороны. Вид с торца. Вид с лицевой стороны. Вид с торца.

77903-1-275.89		Э.М. Н-20	
Литер	Макс	Маштаб	
Котельная с БКотлодрее-ватями, Братск М. для сельскохозяйственного строительства.			
Лит	Листов 1		
Топливо - бурый уголь. Ящик 51. Схема электрической связи.			
САНТЕХПРОЕКТ			

77903-1-275.89		Э.М. Н-21	
Литер	Макс	Маштаб	
Котельная с БКотлодрее-ватями, Братск М. для сельскохозяйственного строительства.			
Лит	Листов 1		
Топливо - бурый уголь. Ящик 52. Технические данные аппаратов.			
САНТЕХПРОЕКТ			

Альбом 10

Панель	Название	Поз. обозначение	Место надписи	Текст	кол.	вид	заголовок	шкала
1			Табличка	Ящик S2	1			
2			Табличка	В-насос исходной воды	1			
3	BSA1, 9SA1		на ключе	Отк-ть-Отк-но-Вкл-но-Вкл-ть	2			
4			Табличка	В-насос исходной воды	1			

ТП 903-1-275.89		Э.М.Н-22	
Литер	Лист	Листов	
Котельная с Б котла агрегатами, Братск М" для сельскохозяйственного строительства.			
Ящик S2.			
Перечень надписей.			
ГПИ Пусева		ГПИ Горьковский	
И.И. Кондратьев		САНТЕХПРОЕКТ	

Альбом 10

**Вид спереди**      **Дверь ящика**  
**Вид со стороны монтажа**

ТП 903-1-275.89		Э.М.Н-23	
Литер	Лист	Листов	
Котельная с Б котла агрегатами, Братск М" для сельскохозяйственного строительства.			
Ящик S2. Схема электрической связи.			
ГПИ Пусева		ГПИ Горьковский	
И.И. Кондратьев		САНТЕХПРОЕКТ	

Альбом 10

**Вид спереди**      **Дверь ящика**  
**Дверь не показана**      **Вид спереди**

- \* Размеры для справок.
- Неуказанные предельные отклонения размеров по.....
- В контуре табличек и аппаратов указаны номера надписей по перечню надписей.
- Глубина ящика 250 мм

ТП 903-1-275.89		Э.М.Н-24	
Литер	Лист	Листов	
Котельная с Б котла агрегатами, Братск М" для сельскохозяйственного строительства.			
Ящик S3.			
Общий вид.			
ГПИ Пусева		ГПИ Горьковский	
И.И. Кондратьев		САНТЕХПРОЕКТ	

Альбом 10

Код	Обозначение	Наименование	кол.	Примечание
		Документация		
24	ТП 903-1-275.89	Э.М.Н-24	1	Общий вид
23	ТП 903-1-275.89	Э.М.Н-23	1	Схема электрическая совмещенный.
22	ТП 903-1-275.89	Э.М.Н-22	1	Перечень надписей
Сборочные единицы				
1		Н1		
		Блок зажимов		
		БЗЗ4-4П25-В/В33-10	2	
		Н51		
		Переключатель		
		УП5312-А54543		АSA1
		плита 5,мм		12SA1
		рук. рев.	2	

ТП 903-1-275.89		Э.М.Н-25	
Литер	Лист	Листов	
Котельная с Б котла агрегатами, Братск М" для сельскохозяйственного строительства.			
Ящик S3. Технические данные аппаратов.			
ГПИ Пусева		ГПИ Горьковский	
И.И. Кондратьев		САНТЕХПРОЕКТ	

Альбом №0

Порядк. №	Масштаб	Поз. обозначение	Место подписи	Текст	Кол. листов	Запр. таблица
1			Табличка	Ящик S3	1	
2			Табличка	М. Сетевой насос контура котла ГВ	1	
3		НСР1, 12SR1	На ключе	Отк-ТЬ - Отк-на - Вкл-на - Вкл-ТЬ	2	
4			Табличка	М. Сетевой насос контура котла ГВ	1	

гип	Гусева	И.И.	Котельная с БКотлодрезиной	ЛИТЕР	Лист	Листов
нач.отд.	Коробайло	И.И.	тама, Братск М" для			
инж.контр.	Каракина	И.И.	сельскохозяйственного			
т.спец.	Крестьянин	И.И.	строительства			
нач.гр.	Полкова	И.И.	Ящик S3	гип Горьковский		
			Перечень подписей	САНТЕХПРОЕКТ		

Альбом №0

Вид спереди      Дверь ящика  
Вид со стороны монтажа

гип	Гусева	И.И.	Котельная с БКотлодрезиной	ЛИТЕР	Лист	Листов
нач.отд.	Коробайло	И.И.	тама, Братск М" для			
инж.контр.	Каракина	И.И.	сельскохозяйственного			
т.спец.	Крестьянин	И.И.	строительства			
нач.гр.	Полкова	И.И.	Ящик S3. Схема электр.	гип Горьковский		
			ричвская соединений.	САНТЕХПРОЕКТ		

Альбом №0

Вид спереди      Дверь ящика  
Дверь не показана      Вид спереди

- \* Размеры для справок.
- Неуказанные предельные отклонения размеров по...
- В контуре табличек и аппаратов указаны номера подписей по перечню подписей.
- Глубина ящика 380мм.

гип	Гусева	И.И.	Котельная с БКотлодрезиной	ЛИТЕР	Лист	Листов
нач.отд.	Коробайло	И.И.	тама, Братск М" для			
инж.контр.	Каракина	И.И.	сельскохозяйственного			
т.спец.	Крестьянин	И.И.	строительства			
нач.гр.	Полкова	И.И.	Ящик S4.	гип Горьковский		
			Общий вид.	САНТЕХПРОЕКТ		

Альбом 10

Формат листа	Лист	№ п/п	Обозначение	Наименование	кол.	Примечание
				Документация.		
А3			ТП 903-1-275.89 ЭМ.Н-28	Общий вид	1	
А3			ТП 903-1-275.89 ЭМ.Н-31	Схема электрическая соединений	1	
А4			ТП 903-1-275.89 ЭМ.Н-30	Перечень навесей	1	
				Сборочные единицы		
				Н1		
	1			Блок замков		
				БЗ24-4П25-В/ВУ3-10	3	
				Н51		
	2			Переключатель		
				УП5312-А5У5У3	13 СА1,	
				ПЛИТА 5ММ	14 СА1,	
				Руч. р.в.	3 15 СА1	

ТП 903-1-275.89	ЭМ.Н-29
Гипс Гусева И.И.	Котельная с 6 котлами, Братск М" для сельского хозяйства
Нач.отд. Кондратов И.И.	Строительство Ящик 5У. Технические данные аппарата в.
И.Контр. Кравченко Ю.И.	МПИ Горьковский САНТЕХПРОЕКТ
П.Сл. Кравченко Ю.И.	
Нач.пр. Попов В.И.	

16

Альбом 10

№ п/п	Лист	№ п/п	Поз. обозначение	Место наплечи	Текст	кол.	Примечание
1				Таблица Ящик 5У.		1	
2				Таблица 13-Насос горяч. водоснабж.		1	
3			13 СА1, 14 СА1, 15 СА1	на ключе	Отк-тв.-Отк-но-Вкл-но-Вкл-тв	3	
4				Таблица 14-Насос горяч. водоснабж.		1	
5				Таблица 15-Насос горяч. водоснабж.		1	

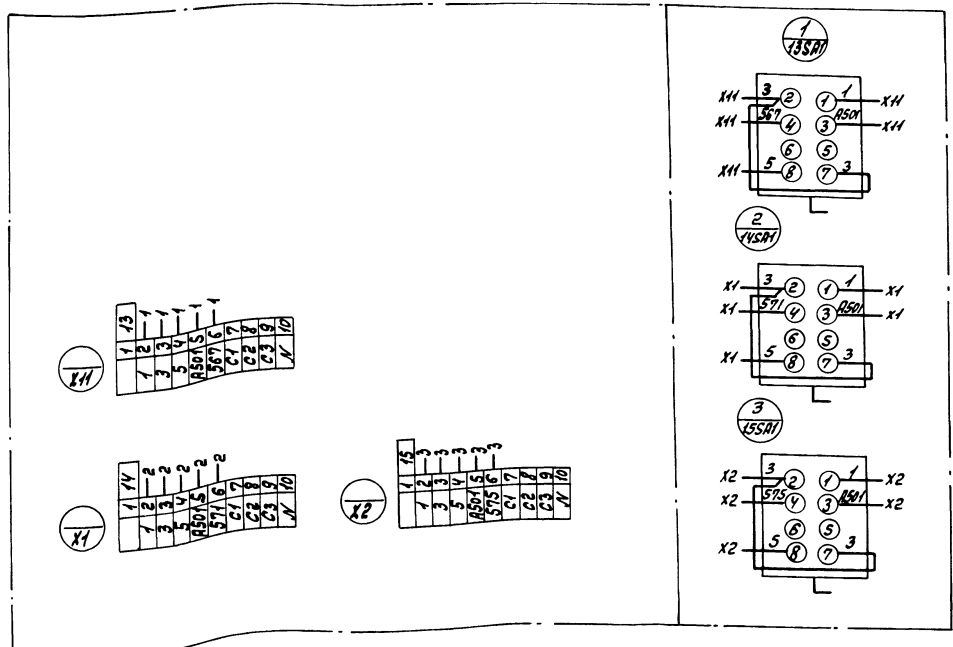
ТП 903-1-275.89	ЭМ.Н-30
Гипс Гусева И.И.	Котельная с 6 котлами, Братск М" для сельского хозяйства
Нач.отд. Кондратов И.И.	Строительство Ящик 5У
И.Контр. Кравченко Ю.И.	Перечень навесей
П.Сл. Кравченко Ю.И.	МПИ Горьковский САНТЕХПРОЕКТ
Нач.пр. Попов В.И.	

Альбом 10

Лист и дата

Вид спереди

Аверь ящика  
Вид со стороны монтажа

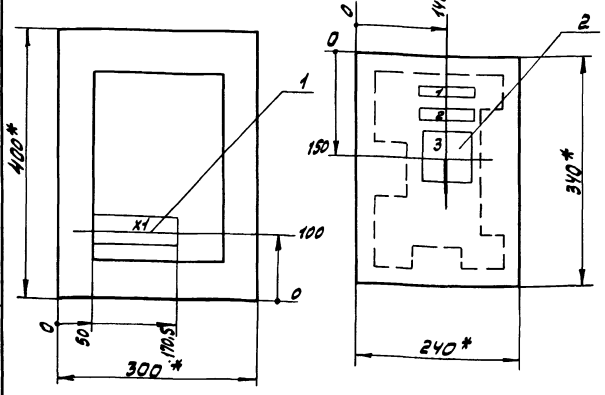


ТП 903-1-275.89	ЭМ.Н-31
Котельная с 6 котлами, Братск М" для сельского хозяйства.	Лист 1
Ящик 5У	Листов 1
Схема электрическая соединений	МПИ Горьковский САНТЕХПРОЕКТ
Гипс Гусева И.И.	
Нач.отд. Кондратов И.И.	
И.Контр. Кравченко Ю.И.	
П.Сл. Кравченко Ю.И.	
Нач.пр. Попов В.И.	

Альбом 10

Вид спереди  
Дверь не показана

Дверь ящика  
Вид спереди



- 1.\* Размеры для справок.
2. Неуказанные предельные отклонения размеров в по.....
3. В контуре табличек и аппаратов указаны номера надписей по перечню надписей.
4. Глубина ящика 250 мм.

ТП 903-1-275.89 ЭМ.Н-32

Котельная с блокплатой релативизма, Братск М. для сельскохозяйственного строительства.  
Ящик 26S. Общий вид  
Лист 1 из 1  
Листов 1  
ГПН Горьковский САНТЕХПРОЕКТ

ГПН Гусевы  
И.А. КОЛОДЯКОВ  
И.А. КОНТРАКОВА  
И.А. КРАЙНОВ  
И.А. ПОЛКОВА

Альбом 10

№ п/п	Обозначение	Наименование	Кол.	Примечание
		Документация		
АВ	ТП 903-1-275.89 ЭМ.Н-32	Общий вид	1	
А3	ТП 903-1-275.89 ЭМ.Н-35	Схема электрическая соединений	1	
А4	ТП 903-1-275.89 ЭМ.Н-34	Перечень надписей	1	
		Сборочные единицы:		
		И		
1		Блок зажимов БЗЗУ-УП25-В/ВУЗ-10 Н51	1	
2		Переключатель УП5312-А54543 ПЛТЛ 5ММ РИК.РВВ.	1	Б5СА1

Альбом 10  
Лист 1 из 1  
Листов 1  
ГПН Горьковский САНТЕХПРОЕКТ

ТП 903-1-275.89 ЭМ.Н-33

Котельная с блокплатой релативизма, Братск М. для сельскохозяйственного строительства.  
Ящик 26S. Технические данные аппаратов.  
Лист 1 из 1  
Листов 1  
ГПН Горьковский САНТЕХПРОЕКТ

ГПН Гусевы  
И.А. КОЛОДЯКОВ  
И.А. КОНТРАКОВА  
И.А. КРАЙНОВ  
И.А. ПОЛКОВА

Альбом 10

№ п/п	Надпись	Поз. обозначение	Место надписи	Текст	Кол.	Вид	Масштаб	Таблица
1			Табличка	Ящик 26S	1			
2			Табличка	26- ВЕНТИЛЯТОР ПИ.	1			
3			на ключе	Отк-ть - Отк.но- Вкл.но- Вкл.ть.	1			

ТП 903-1-275.89 ЭМ.Н-34

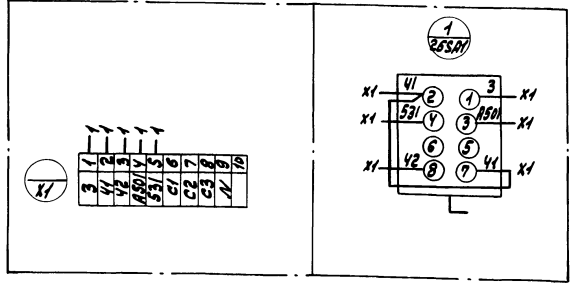
Котельная с блокплатой релативизма, Братск М. для сельскохозяйственного строительства.  
Ящик 26S. Перечень надписей.  
Лист 1 из 1  
Листов 1  
ГПН Горьковский САНТЕХПРОЕКТ

ГПН Гусевы  
И.А. КОЛОДЯКОВ  
И.А. КОНТРАКОВА  
И.А. КРАЙНОВ  
И.А. ПОЛКОВА

Альбом 10

Вид спереди

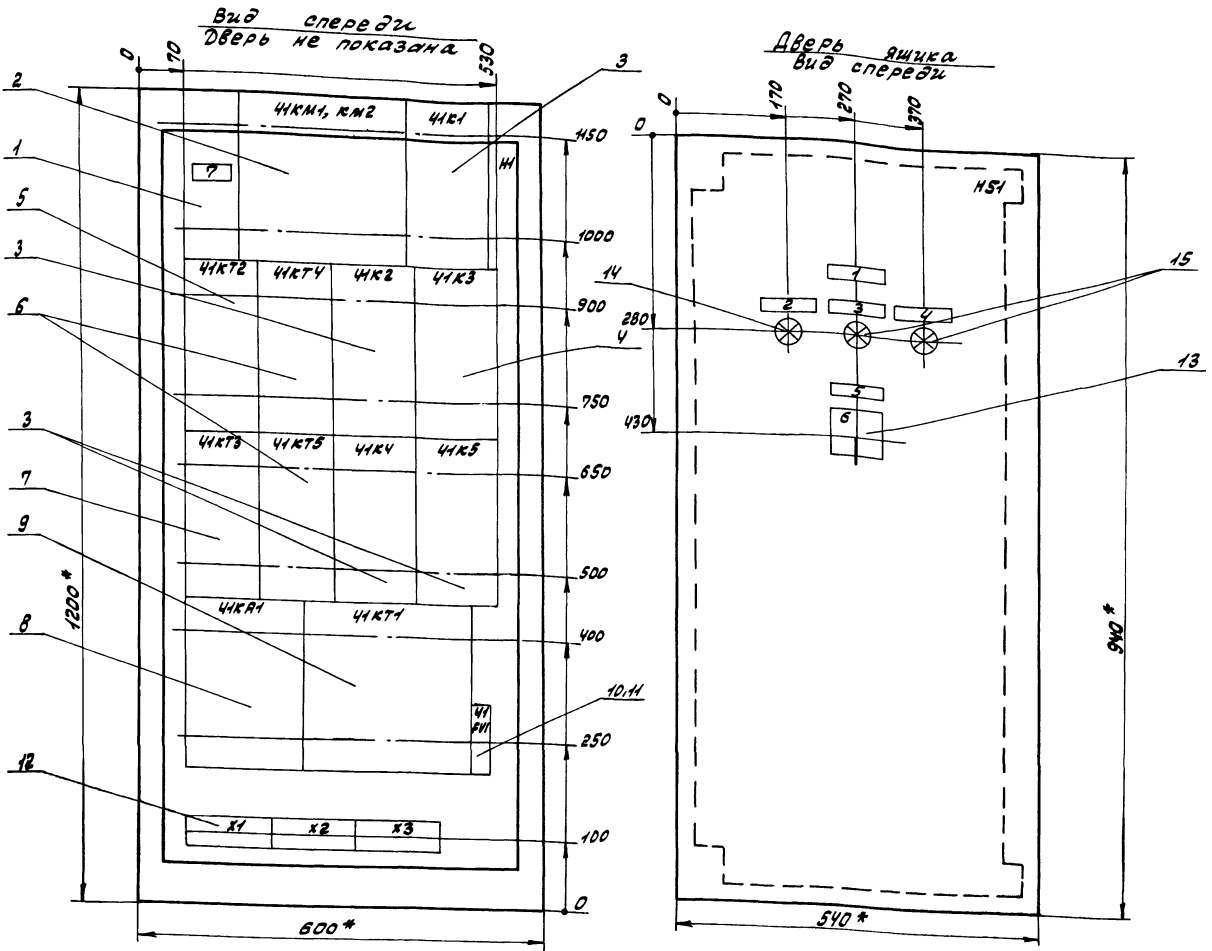
Дверь ящика



ТП 903-1-275.89 ЭМ.Н-35

Котельная с блокплатой релативизма, Братск М. для сельскохозяйственного строительства.  
Ящик 26S. Схема электрическая соединений.  
Лист 1 из 1  
Листов 1  
ГПН Горьковский САНТЕХПРОЕКТ

Альбом 10  
Лист 1 из 1  
Листов 1  
ГПН Горьковский САНТЕХПРОЕКТ



- 1. \* Размеры для справки.
- 2. Неуказанные предельные отклонения размеров в по.....
- 3. В контуре табличек и аппаратов указаны номера надписей по перечню надписей.
- 4. Глубина ящика 500 мм.

Шифр проекта, дата, автор, исполнитель, номер листа, количество листов

77 903-1-275.89		ЭМ.Н-35	
Котельная с котлоагрегатом "Братск" для сельского строительства		Лист	Листов 7
М.П. Исход.	М.П. Проект		
М.П. Конструктор	М.П. Инженер		
М.П. Специалист	М.П. Проверка		
Ящик 41 С. Общий вид		МПИ Горьковский САНТЕХПРОЕКТ	
КОП. БРАТСК		23947-12 21	

№ п/п	Знач. поз.	Обозначение	Наименование	кол.	Примечание	21
			Документация			
A3		ТП 903-1-275.89 ЭМ.Н-36	Общий вид	1		
A2		ТП 903-1-275.89 ЭМ.Н-39	Схема электрическая соединений	1		
A4		ТП 903-1-275.89 ЭМ.Н-38	Перечень надписей	1		
			Сборочные единицы			
			Н1			
1			Выключатель АБ 2046М-10 Р43-Б	1	41 GF1	
2			Пускатель ПМА-3602УХЛ 4Б И-220В Ин-32А Д/К 23, 2Р РВЛ	1	41 КМ1, КМ2	
3			РПЧ-М96220У3И И-220В	4	41 К1, 41 К2, 41 К3, 41 К5	
4			РПЧ-М96420У3И И-220В	1	41 К3	
5			РКВН-43-122УХЛ4 В.В. 45 сек. И-220В	1	41 КТ2	
6			РКВН-33-122 УХЛ4 В.В. 10 сек. И-220В	2	41 КТ4 41 КТ5	
<p>ТП 903-1-275.89 ЭМ.Н-37</p> <p>М.П. Русова И.А. Огнев И.А. Кравченко И.А. Селезнева И.А. Попкова</p> <p>Котельная с вкл. газорегуляторами, братск № 218 сельскохозяйственного строительства. Ящик 418. Технические данные аппарата</p> <p>ЛИСТ ЛИСТ ЛИСТОВ 7 2</p> <p>М.П. Горьковский САНТЕХПРОЕКТ</p>						

№ п/п	Знач. поз.	Обозначение	Наименование	кол.	Примечание	21
7			РКВН-43-122 УХЛ4 В.В. 105 сек. И-220В	1	41 КТ3	
8			Р3В-202У3 Т-32А 78Т.1.1-3.5 Ж К/3.1Р	1	41 КВ1	
9			ВС-43-32УХЛ4 И-220В В.В. 3-15 мин.	1	41 КТ1	
10			Предохранитель ПТ-10У3	1	41 ЕУ1	
11			Плавеая вставка ВТФ-6	1	41 ЕУ1	
12			Блок замков на ток 25А Б324-4П25-В/ВУ3-10	3		
			Н51			
13			Переключатель УП313-С322У3 Руч. рев. плита 5ММ	1	41 СА1	
14			Аматюра сигнальная АС120-11У2 И-220В	1		
15			Светофильтр красный АС120-13У2	1	41 КЛ3	
			Светофильтр зеленый	2	41 КЛ2	
<p>ТП 903-1-275.89 ЭМ.Н-37</p> <p>М.П. Русова И.А. Огнев И.А. Кравченко И.А. Селезнева И.А. Попкова</p> <p>Котельная с вкл. газорегуляторами, братск № 218 сельскохозяйственного строительства. Ящик 418. Технические данные аппарата</p> <p>ЛИСТ ЛИСТ ЛИСТОВ 7 2</p> <p>М.П. Горьковский САНТЕХПРОЕКТ</p>						

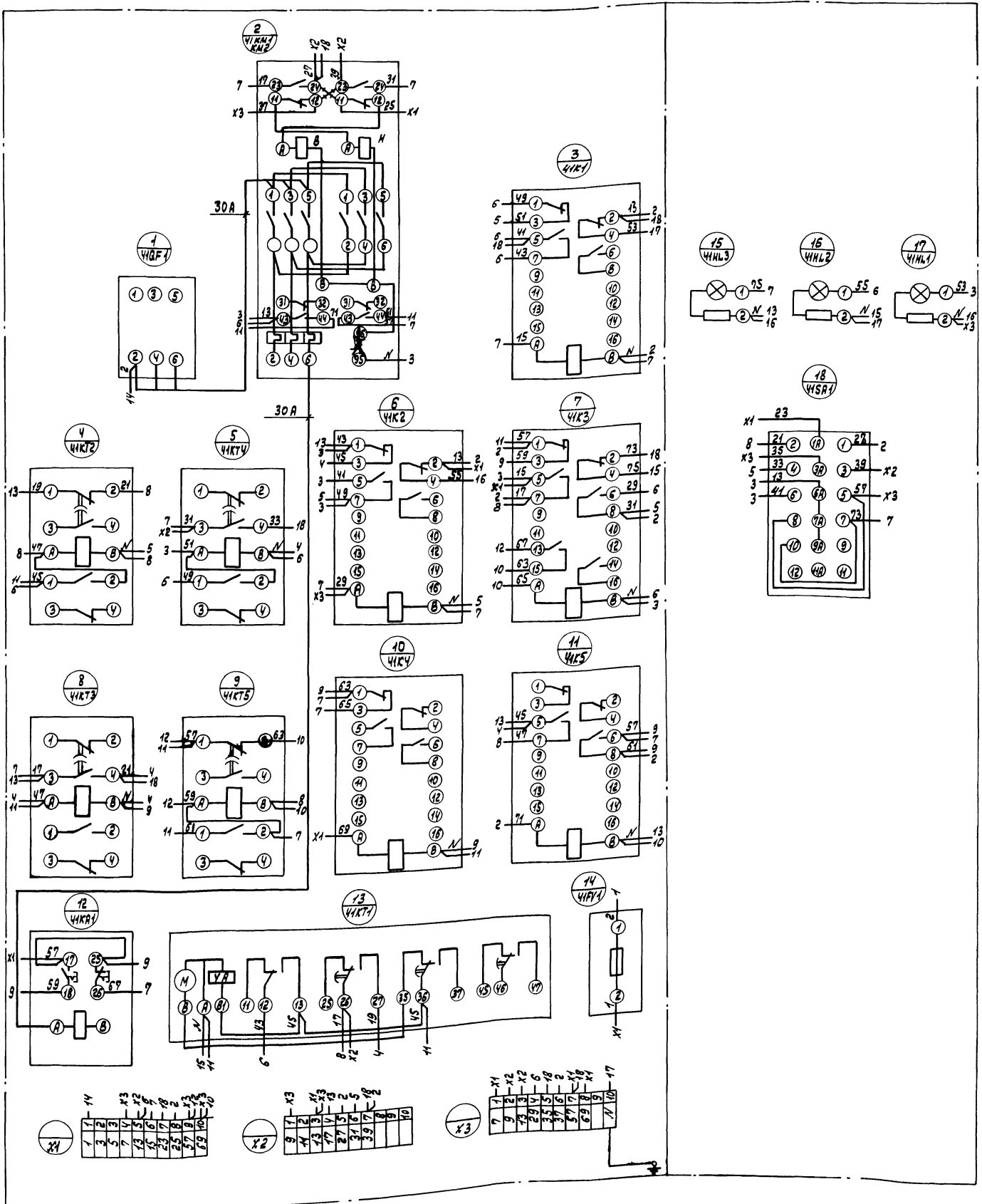
№ п/п	Знач. поз.	Обозначение	Место надписи	Текст	кол.	Вид шрифта	Запр. табл.
1			Табличка	ЯЩИК 418	1		
2	41 КЛ1		Табличка	Вперёд	1		
3	41 КЛ2		Табличка	Назад	1		
4	41 КЛ3		Табличка	АВАРИЯ	1		
5	41 СА1		Табличка	41- Подвёмник	1		
6			на ключе	МЕСТ.-О- АВТ.	1		
7	41 GF1		Табличка	ВВОД	1		
<p>ТП 903-1-275.89 ЭМ.Н-38</p> <p>М.П. Русова И.А. Огнев И.А. Кравченко И.А. Селезнева И.А. Попкова</p> <p>Котельная с вкл. газорегуляторами, братск № 218 сельскохозяйственного строительства. Ящик 418. Перечень надписей.</p> <p>ЛИСТ ЛИСТ ЛИСТОВ 7 2</p> <p>М.П. Горьковский САНТЕХПРОЕКТ</p>							

№ п/п	Знач. поз.	Обозначение	Место надписи	Текст	кол.	Вид шрифта	Запр. табл.
1			Табличка	ЯЩИК 418	1		
2	41 КЛ1		Табличка	Вперёд	1		
3	41 КЛ2		Табличка	Назад	1		
4	41 КЛ3		Табличка	АВАРИЯ	1		
5	41 СА1		Табличка	41- Подвёмник	1		
6			на ключе	МЕСТ.-О- АВТ.	1		
7	41 GF1		Табличка	ВВОД	1		
<p>ТП 903-1-275.89 ЭМ.Н-38</p> <p>М.П. Русова И.А. Огнев И.А. Кравченко И.А. Селезнева И.А. Попкова</p> <p>Котельная с вкл. газорегуляторами, братск № 218 сельскохозяйственного строительства. Ящик 418. Перечень надписей.</p> <p>ЛИСТ ЛИСТ ЛИСТОВ 7 2</p> <p>М.П. Горьковский САНТЕХПРОЕКТ</p>							

Альбом 10

Вид спереди

Дверь ящика Вид со стороны монтажа



--- Демонтировать

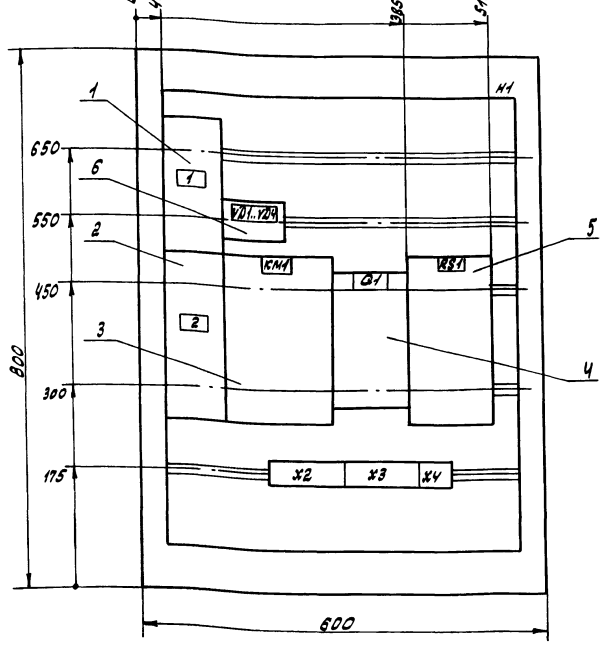
ТП 903-1-295.89		Э.М.Н.-39	
Котельная с блоком пре- сгания Братск №3 для сельскохозяйственной строительств		Лист	Листов 1
ПИП Пучков Нач.отделов Нач.отделов Нач.отделов Нач.отделов		М.П. Губковский САНТЕХПРОЕКТ 23947 12 23	

ВНЕСЕНО В РАБОЧЕ-МОНТАЖНЫЙ АЛЬБОМ № 10

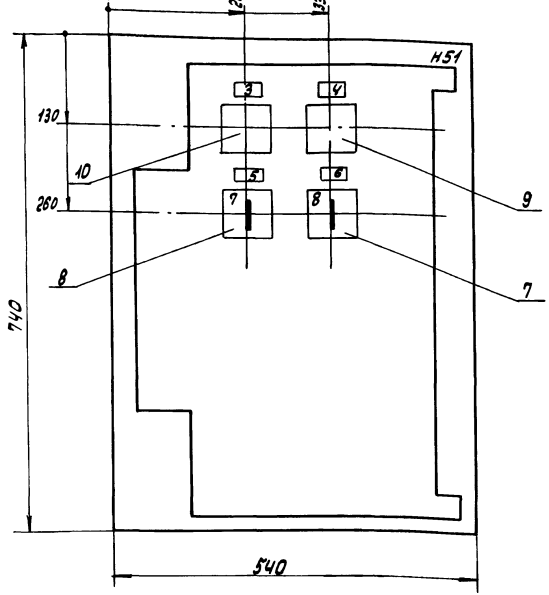


ИМЯ И ПЕРИОД ПРОВ. И ДАТА ВЫДАЧИ ИЛИ ИМЯ И ПЕРИОД ПРОВ. И ДАТА ВВЕДЕНИЯ В СТ. АКТ

Вид спереди  
Дверь не показана



Дверь ящика  
Вид спереди



				ТП903-1-275.89	30.Н-1
				Котельная в БКот.лагр-гатамиш, Братск М.р.	Листов 1
				для сельскохозяйственного строительства	Масштаб Масштаб
Гип	Тусева	Инж.			
Нач.отр.	Коновалов	Инж.			
Н.контр.	Корыкина	Инж.			
Ин.спец.	Креймер	Инж.			
Нач.гр.	Корякина	Инж.			
				Ящик 15.	Лист 1
				Общий вид	Листов 1
					ИПН Горьковский САНТЕХПРОЕКТ

Альбом 10

№ зона	№ з. об.	Обозначение	Наименование	кол.	Примечание
<b>Документация</b>					
10		ТП903-1-275.89 30.Н-1	Общий вид	1	
10		ТП903-1-275.89 30.Н-4	схема электрическая соединений	1	
10		ТП903-1-275.89 30.Н-3	и пояснительный перечень надписей	1	
<b>Сборочные единицы</b>					
1			Н1	1	
			Выключатель АП505-2МТ43		
			Тр 6.3А отс.10	1	BF2
2			Выключатель АП505-2МТ43		
			У-220В Тр 40А отс.10		
			п.п.	1	BF3
3			Контактор МК1-0243		
			У-220В Тр 40А	1	КМ1
4			Выключатель ПВ1-105		
			исполн.з	1	а1
5			ЩУНТ Т5МЕТ 2Т 50А	1	RS1

ИМЯ И ПЕРИОД ПРОВ. И ДАТА ВВЕДЕНИЯ ИЛИ ИМЯ И ПЕРИОД ПРОВ. И ДАТА

				ТП 903-1-275.89	30.Н-2
				Котельная в БКот.лагр-гатамиш, Братск М.р.	Листов 2
				для сельскохозяйственного строительства	Масштаб Масштаб
Гип	Тусева	Инж.			
Нач.отр.	Коновалов	Инж.			
Н.контр.	Корыкина	Инж.			
Ин.спец.	Креймер	Инж.			
Нач.гр.	Корякина	Инж.			
				Ящик 15. Технические данные аппаратов.	Лист 2
					ИПН Горьковский САНТЕХПРОЕКТ

Альбом 10

№ зона	№ з. об.	Обозначение	Наименование	кол.	Примечание
			Дверь кремниевый А225 0.3А 400В Н51	4	VD1-VD4
6					
			Выключатель ЧП5312-С2243	1	SAC1
7			Переключатель ЧП5312-АВ443	1	SN1
8			Амперметр МЧ2100		
			ин.15 предел измер. 0-30А 75В	1	PA1
9			Вольтметр МЧ2100		
			ин.15 предел измер. 0-75В	1	PV1
10			Блок зажимов серии Б324-ЧП25-6/Б43-5	1	XU
			Группа из 2х зажимов серии ЗН24-16ПБ3-В/Б43	1	X2
			Группа из 3х зажимов серии ЗН24-16ПБ3-В/Б43	1	X3
			Пробоев ПБ2 (1x1.5)	30шт	

ИМЯ И ПЕРИОД ПРОВ. И ДАТА ВВЕДЕНИЯ ИЛИ ИМЯ И ПЕРИОД ПРОВ. И ДАТА

				Т.П. 903-1-275.89	30.Н-2
					Лист 2

Альбом 10

Имя и фамилия, должность, подразделение, дата, подпись

Панель	Наименование	Позицион. обозначение	Место на панели	Текст	Кол. шт.	Вид	Заб. таблица
				Ящик			
1	QF2	Табличка	АПС-25В	АПС-25В	1		
		—	—	VD1... VD4	1		
2	QF3	Табличка	Авар. звоняч. освещ. - 40В	Авар. звоняч. освещ. - 40В	1		
		—	—	КМ1	1		
		—	—	Q1	1		
		—	—	RS1	1		
				Дверь			
3	PV1	Табличка	Контроль изоляции	Контроль изоляции	1		
4	PA1	—	—	Нагрузка АККУМ. Батареи	1		
5	SN1	—	—	Контроль изоляции	1		
6	SAC1	—	—	Выбор режима зарядки	1		
7	SN1	на ключе		1 2 3 3 - ш - 3	1		
8	SAC1	на ключе		1 2 6.3 40В откл. 25В	1		

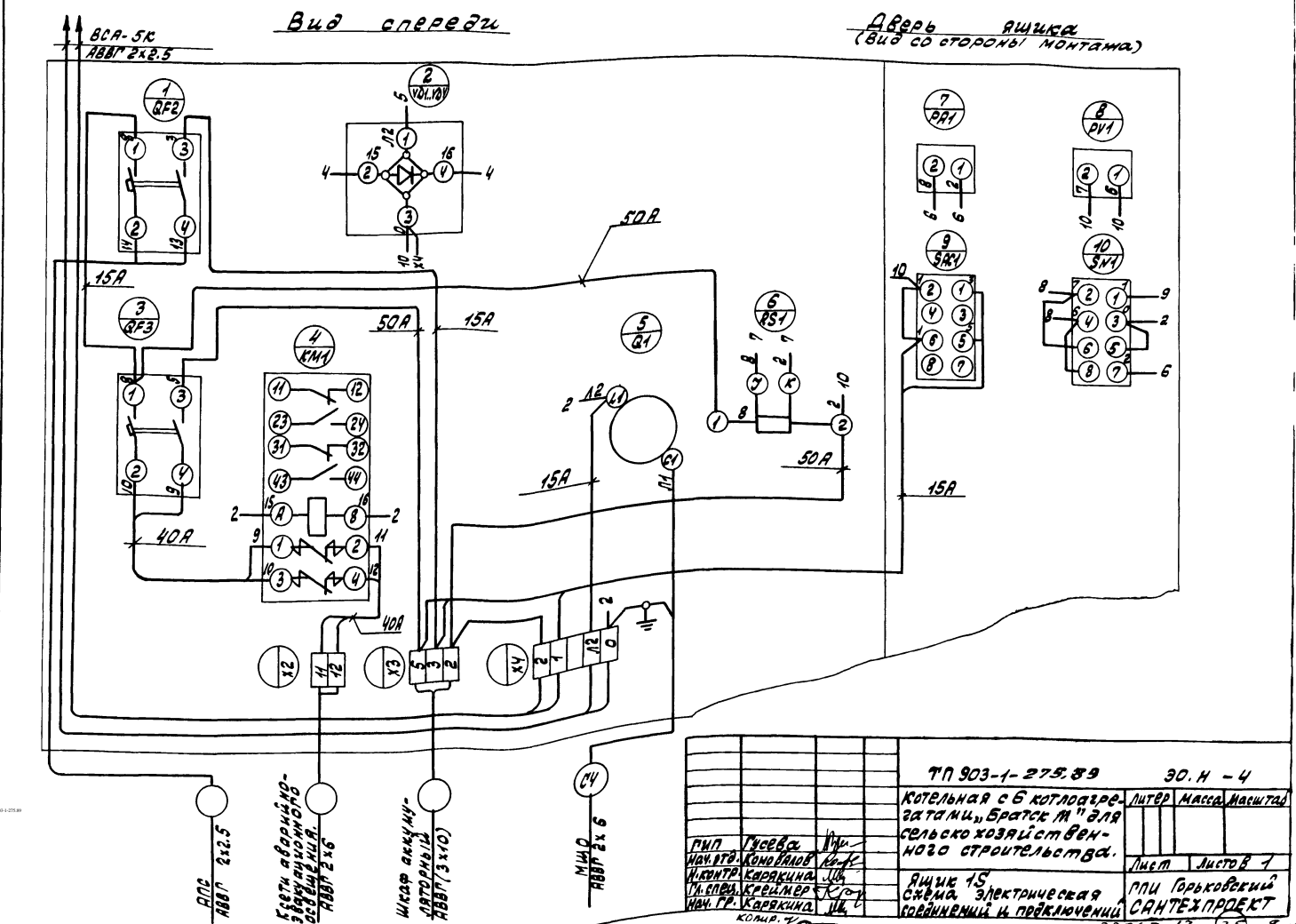
Альбом 10

Имя и фамилия, должность, подразделение, дата, подпись

ТП 903-1-275.89		30.Н-3	
ГМП Гусева	И.И.	Котельная с 6 котлагре-тамами, Братск М <sup>о</sup> для сельского хозяйства	Лист 1
И.И. КОНТАК	К.И.	сельского хозяйства	Листов 1
И.И. КОНТАК	К.И.	строительства	
И.И. КОНТАК	К.И.	ящика 15	
И.И. КОНТАК	К.И.	Перечень надписей	
		И.И. Горьковский САНТЕХПРОЕКТ	

Альбом 10

Имя и фамилия, должность, подразделение, дата, подпись



ТП 903-1-275.89		30.Н-4	
Котельная с 6 котлагре-тамами, Братск М <sup>о</sup> для сельского хозяйства		Лист	Листов 1
Ящик 15 электрическая схема		И.И. Горьковский САНТЕХПРОЕКТ	