

Госстрой СССР
ЦЕНТРАЛЬНЫЙ ИНСТИТУТ ТИПОВОГО ПРОЕКТИРОВАНИЯ
Свердловский филиал
620062, г.Свердловск-62, ул.Чебышева,4
Заказ №3101 Инв.№ 20265-02 тираж 690
Сдано в печать 23/VI 1986г цена 1.52

СОДЕРЖАНИЕ

Обозначение	Наименование	Стр.
	Титульный лист	
	Содержание	2
МО9-01-00-00	Отстойник трубчатый	3
МО9-01-00-00СБ	Отстойник трубчатый	4
	Сборочный чертеж	
МО9-02-00-00	Фильтр	5
МО9-06-00-00	Система дренажа и контроля давления	5
МО9-02-00-00СБ	Фильтр. Сборочный чер- теж	6
МО9-02-01-00	Корпус фильтра	7
МО9-02-02-00	Дренаж	7
МО9-02-02-00СБ	Дренаж. Сборочный чертеж	7
МО9-02-01-00СБ	Корпус фильтра. Сбороч- ный чертеж.	8;9
МО9-03-00-00	Опора	10
МО9-04-00-00	Фильтр сетчатый	10
МО9-05-00-00	Бак	10
МО9-03-00-00СБ	Опора. Сборочный чертеж.	11
МО9-04-00-00СБ	Фильтр сетчатый. Сбо- рочный чертеж.	12
МО9-05-00-00СБ	Бак. Сборочный чертеж	13;14
МО9-06-00-00СБ	Система дренажа и контроля давления Сборочный чертеж	15
МО9-07-00-00	Бак аэрационный	16
МО9-07-00-00СБ	Бак аэрационный. Сборо- чный чертеж.	16
МО9-08-00-00	Бак	17
МО9-08-00-00СБ	Бак. Сборочный чертеж.	17
МО9-08-01-00	Крышка	17
МО9-09-00-00	Мешалка	18
МО9-09-00-00СБ	Мешалка	18
МО9-09-01-00	Винт	18

Альбом IV

Типовой проект 901-3-001.85

Инж. П. Фролов, Ведущий инженер в области водоснабжения, Подпись и дата

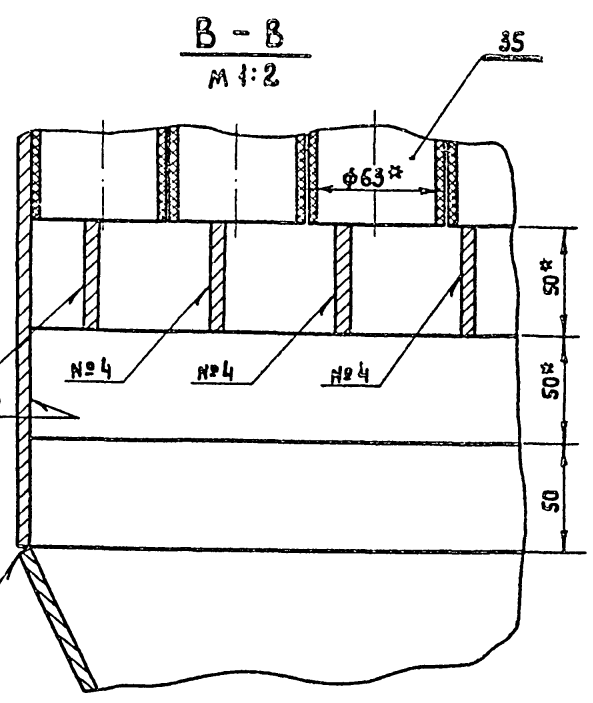
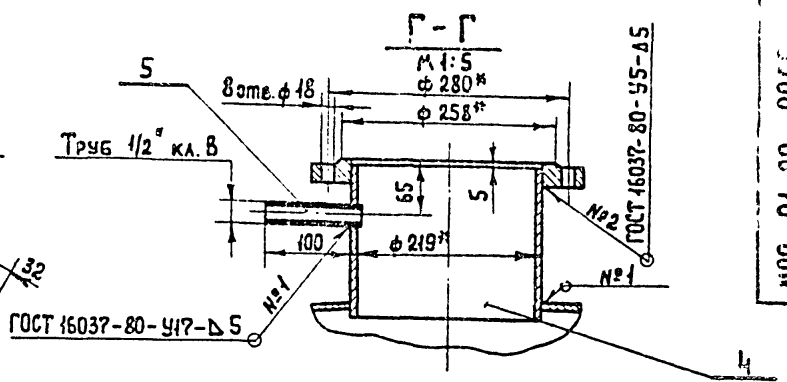
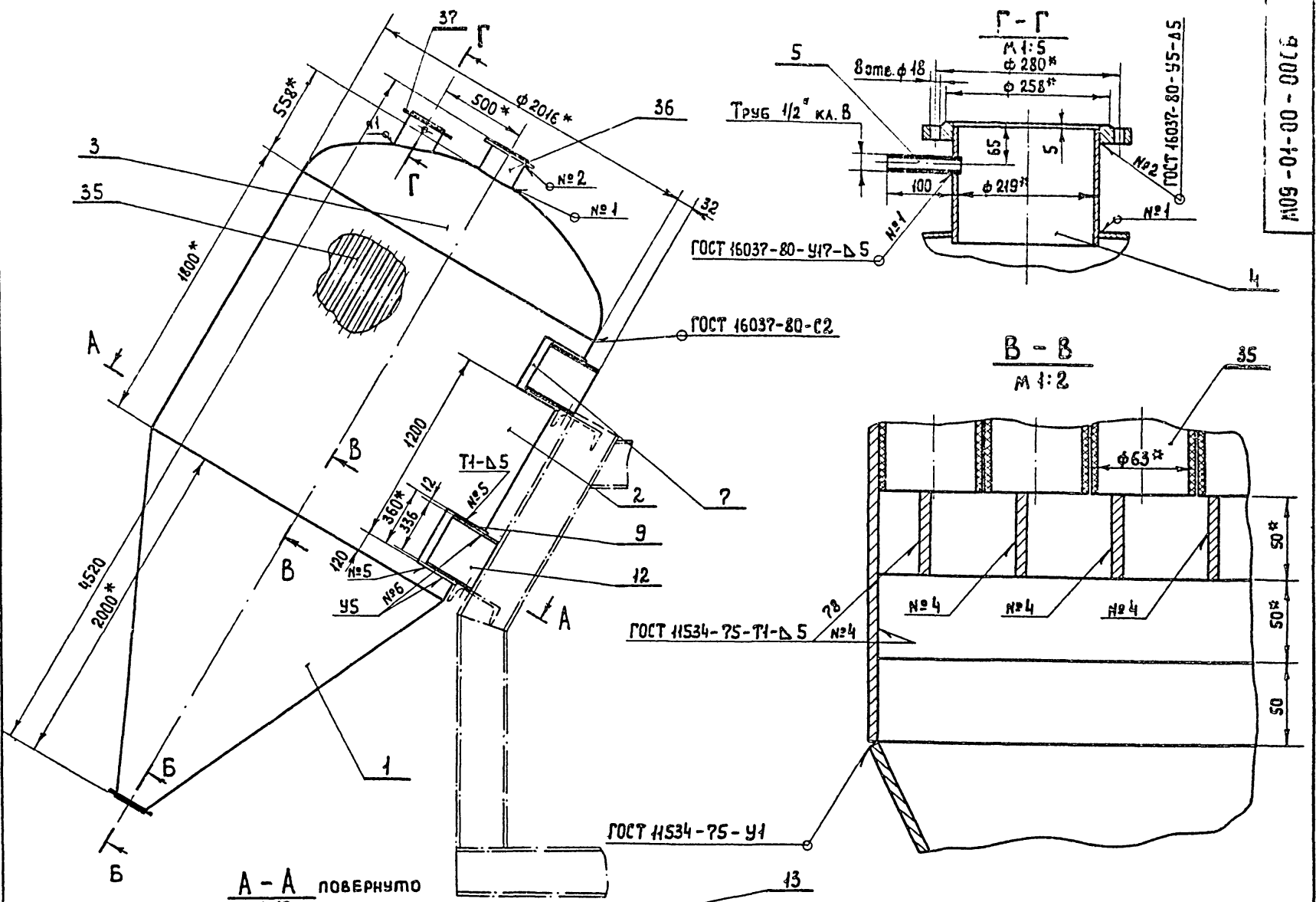
Тиловой проект 901-3-901.85 Альбом IV

Формат Зона Лист	Обозначение	Наименование	Кол.	Примечание
Б4 22	М09-01-00-24	Планка Полоса Б-6х50 ГОСТ 103-76 ВСт3 ГОСТ 535-79 L = 1775 х 14	2	4,2 кг
Б4 23	М09-01-00-25	Планка Полоса Б-6х50 ГОСТ 103-76 ВСт3 ГОСТ 535-79 L = 1832 х 14	2	4,32 кг
Б4 24	М09-01-00-26	Планка Полоса Б-6х50 ГОСТ 103-76 ВСт3 ГОСТ 535-79 L = 1880 х 14	2	4,45 кг
Б4 25	М09-01-00-27	Планка Полоса Б-6х50 ГОСТ 103-76 ВСт3 ГОСТ 535-79 L = 1918 х 14	2	4,53 кг
Б4 26	М09-01-00-28	Планка Полоса Б-6х50 ГОСТ 103-76 ВСт3 ГОСТ 535-79 L = 1950 х 14	2	4,6 кг
Б4 27	М09-01-00-29	Планка Полоса Б-6х50 ГОСТ 103-76 ВСт3 ГОСТ 535-79 L = 1974 х 14	2	4,65 кг
Б4 28	М09-01-00-31	Планка Полоса Б-6х50 ГОСТ 103-76 ВСт3 ГОСТ 535-79 L = 1990 х 14	2	4,7 кг
Б4 29	М09-01-00-32	Планка Полоса Б-6х50 ГОСТ 103-76 ВСт3 ГОСТ 535-79 L = 2000 х 14	2	4,72 кг
М09-01-00-00				Лист 3

Формат Зона Лист	Обозначение	Наименование	Кол.	Примечание
Б4 30	М09-01-00-35	Планка Полоса Б-6х50 ГОСТ 103-76 ВСт3 ГОСТ 535-79 L = 2004 х 14	2	4,7 кг
Б4 31	М09-01-00-34	Планка Полоса Б-6х50 ГОСТ 103-76 ВСт3 ГОСТ 535-79 L = 1125 х 14	2	2,65 кг
Б4 32	М09-01-00-35	Планка Полоса Б-6х50 ГОСТ 103-76 ВСт3 ГОСТ 535-79 L = 1570 х 14	2	3,7 кг
Б4 33	М09-01-00-36	Планка Полоса Б-6х50 ГОСТ 103-76 ВСт3 ГОСТ 535-79 L = 1825 х 14	2	4,3 кг
Б4 34	М09-01-00-37	Планка Полоса Б-6х50 ГОСТ 103-76 ВСт3 ГОСТ 535-79 L = 1960 х 14	2	4,62 кг
Б4 35	М09-01-00-38	Трубка полиэтиленовая Труба ПВХ 63 ЛГОСТ 18559-75 L = 1600 х 14	1000	0,8976 кг
Б4 36	М09-01-00-39	Патрубок Труба 219х6 ГОСТ 10704-76 ВСт3 ГОСТ 10705-63 L = 180 х 14	1	5,65 кг
37		Стандартные изделия Фланец 1-200-25 ст 25 ГОСТ 12820-80	3	
М09-01-00-00				Лист 4

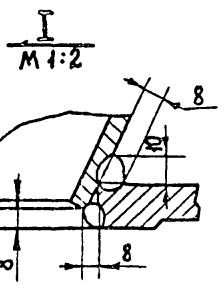
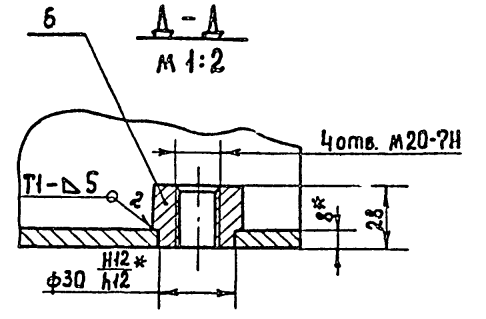
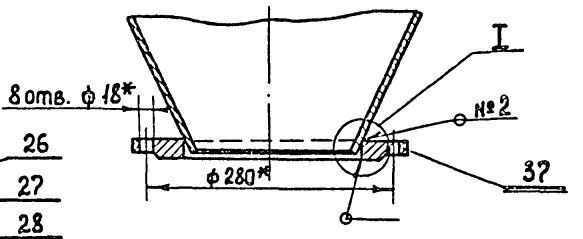
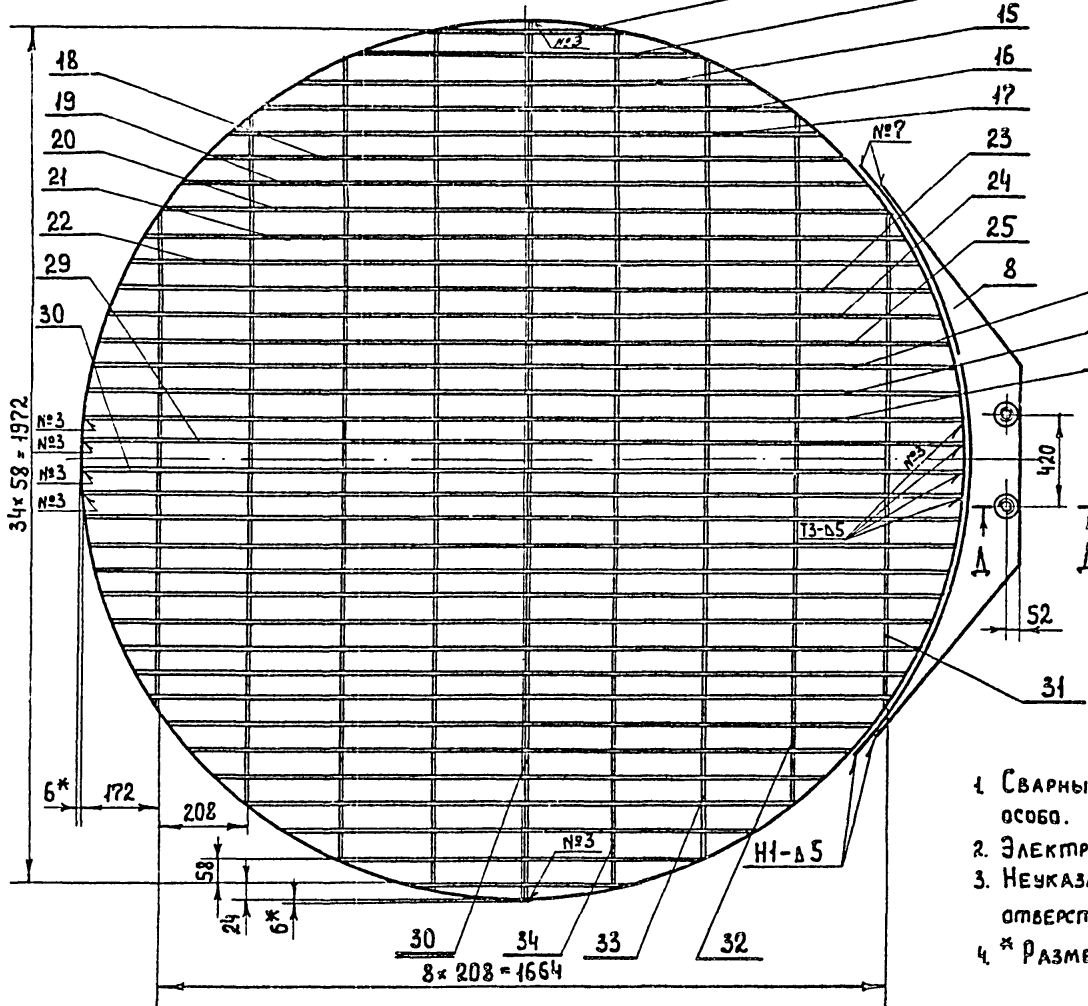
Формат Зона Лист	Обозначение	Наименование	Кол.	Примечание
22	М09-01-00-00СБ	Сборочный чертеж Детали		
12 1	М09-01-00-01	Конус	1	
11 2	М09-01-00-02	Цилиндр	1	
12 3	М09-01-00-03	Крышка	1	
11 4	М09-01-00-04	Патрубок	1	
11 5	М09-01-00-05	Трубка	1	
11 6	М09-01-00-06	Бобышка	4	
11 7	М09-01-00-07	Подкладка	2	
11 8	М09-01-00-08	Ребро	2	
11 9	М09-01-00-09	Ребро	2	
Б4 12	М09-01-00-13	Пластина Лист Б-ПН-8 ГОСТ 19903-74 ВСт3 ГОСТ 14 3x4 х 14 x 500 х 14	4	10 кг
Б4 13	М09-01-00-14	Планка Полоса Б-6х50 ГОСТ 103-76 ВСт3 ГОСТ 535-79 L = 355 х 14	2	0,835 кг
М09-01-00-00				Лист 4
Инт. Лист № докум. Подпись Дата		Отстойник трубчатый		Листов 4
Разработчик Кривошеин		Инженер М.И. Шильников		Гипроколхозмаш
Проверил Смирнов		Инженер М.И. Шильников		
Инж. конструктор Шильников		Инженер М.И. Шильников		

Формат Зона Лист	Обозначение	Наименование	Кол.	Примечание
Б4 14	М09-01-00-15	Планка Полоса Б-6х50 ГОСТ 103-76 ВСт3 ГОСТ 535-79 L = 754 х 14	2	1,78 кг
Б4 15	М09-01-00-16	Планка Полоса Б-6х50 ГОСТ 103-76 ВСт3 ГОСТ 535-79 L = 1000 х 14	2	2,36 кг
Б4 16	М09-01-00-17	Планка Полоса Б-6х50 ГОСТ 103-76 ВСт3 ГОСТ 535-79 L = 1174 х 14	2	2,76 кг
Б4 17	М09-01-00-18	Планка Полоса Б-6х50 ГОСТ 103-76 ВСт3 ГОСТ 535-79 L = 1320 х 14	2	3,1 кг
Б4 18	М09-01-00-19	Планка Полоса Б-6х50 ГОСТ 103-76 ВСт3 ГОСТ 535-79 L = 1440 х 14	2	3,4 кг
Б4 19	М09-01-00-21	Планка Полоса Б-6х50 ГОСТ 103-76 ВСт3 ГОСТ 535-79 L = 1545 х 14	2	3,65 кг
Б4 20	М09-01-00-22	Планка Полоса Б-6х50 ГОСТ 103-76 ВСт3 ГОСТ 535-79 L = 1628 х 14	2	3,85 кг
Б4 21	М09-01-00-23	Планка Полоса Б-6х50 ГОСТ 103-76 ВСт3 ГОСТ 535-79 L = 1710 х 14	2	4,0 кг
М09-01-00-00				Лист 2



A-A повернуто
M 1:10

B-B повернуто
M 1:5



- 1 Сварные швы по ГОСТ 5264-80, кроме указанных особо.
- 2 Электрода Э-42 ГОСТ 9467-75
- 3 Неуказанные предельные отклонения размеров: отверстий - H14, валов - h14, остальных $\pm \frac{1}{2} \frac{1}{5}$
- 4 * Размеры для справок.

Име. № подл. Подпись и дата (взам. инв. №) Инв. № докум. Подпись и дата

				МО9-01-00-00СБ				
Изм.	Лист	№ докум.	Подпись	Дата	Отстойник трубчатый.	Ампера	Масса	Масшт.
РАЗРАБОТ.	Крылов	1987				Р	2540	1:20
ПРОВЕР.	Смирнов				Сборочный чертеж.	Лист	Листов 1	
Н. контр.	Смирнов					ГИПРОКОММУНВОДОКАНАЛ		
Утв.	Завьялов					20265-02 Формат 22		

Циф. табл. Подпись и дата Взам. инв. Инв. № инв. Подпись и дата

Формат Зона Лист	Обозначение	Наименование	кол.	Примечание
12		Гайка ГОСТ 5915-70: М20.5.019	16	
13		М24.5.019	24	
		Шайба ГОСТ ИЭ71-78:		
14		20.5.019	18	
15		24.5.019	24	
16		Шплинт 4x32.011 ГОСТ 394-79	2	
		Прочие изделия		
18		Колпачок щелевой КШФ-03/20-УЗ	132	
Изм. Лист № докум. Подл. Дата				Лист 2
М09-02-00-00				Формат И

Циф. табл. Подпись и дата Взам. инв. Инв. № инв. Подпись и дата

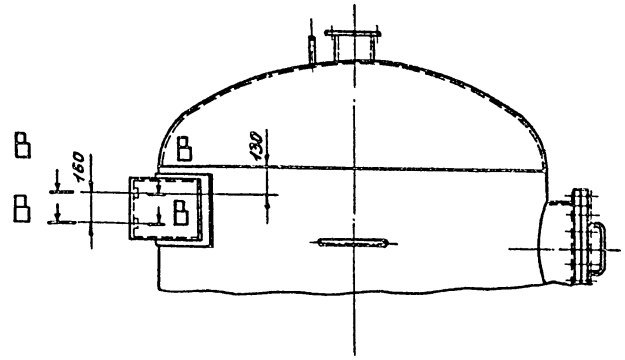
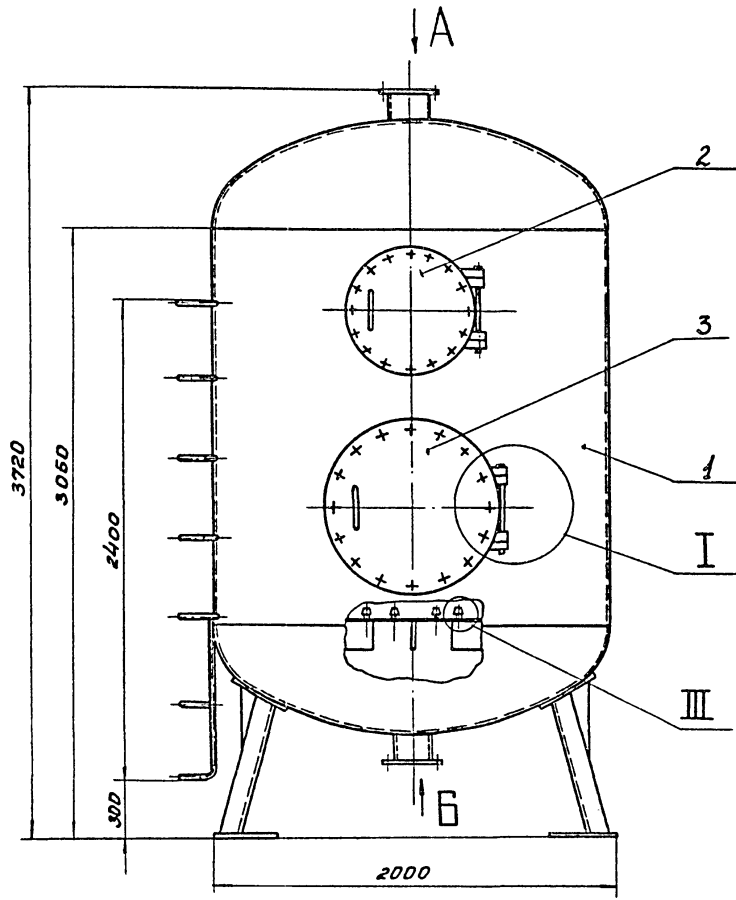
Формат Зона Лист	Обозначение	Наименование	кол.	Примечание
		Документация		
22	М09-02-00-00 СБ	Сборочный чертеж		
		Сборочные единицы		
И1	1 М09-02-01-00	Корпус фильтра	1	
И1	2 М09-02-02-00	Крышка	1	
И1	3 М09-02-03-00	Крышка	1	
		Детали		
И1	5 М09-02-00-01	Ось	2	
И1	6 М09-02-00-02	Прокладка	1	
И1	7 М09-02-00-03	Прокладка	1	
		Стандартные изделия		
		Болты ГОСТ 7798-70:		
10		М20x80.46.019	16	
11		М24x85.46.019	24	
Изм. Лист № докум. Подпись Дата				Лист 2
М09-02-00-00				Формат И
Разраб. Крылов ИИИ 1984		Лит. Лист Листов		
Провер. Смирнов ИИИ		Р 1 1 2		
И.контр. Смирнов ИИИ		Гипрокоммунводоканал		
И.тб. Забеляев ИЭ		Фильтр		

Циф. табл. Подпись и дата Взам. инв. Инв. № инв. Подпись и дата

Формат Зона Лист	Обозначение	Наименование	кол.	Примеч.
13		Гайка М6.5.019 ГОСТ 5915-70	6	
14		Шайба 6.65Г ГОСТ 6402-70	6	
15		Муфта 15-Ц ГОСТ 8966-75	6	
16		Контргайка 15-Ц ГОСТ 8968-75	6	
		Прочие изделия		
17		Вентиль запорный муфтовый д 15 15Кч 18 п 2Г	3	
18		Кран натяжной муфтовый для контр. роля манометра 14М1-10Г	2	
19		Манометр показывающий шкала 0-4 кгс/см ² Тип ОБМ1-100	1	
20		Манометр эл. кон- тактный 2х пози- ционный показываю- щий тип ЭКМ-1У	1	
Изм. Лист № докум. Подл. Дата				Лист 2
М09-06-00-00				Формат И

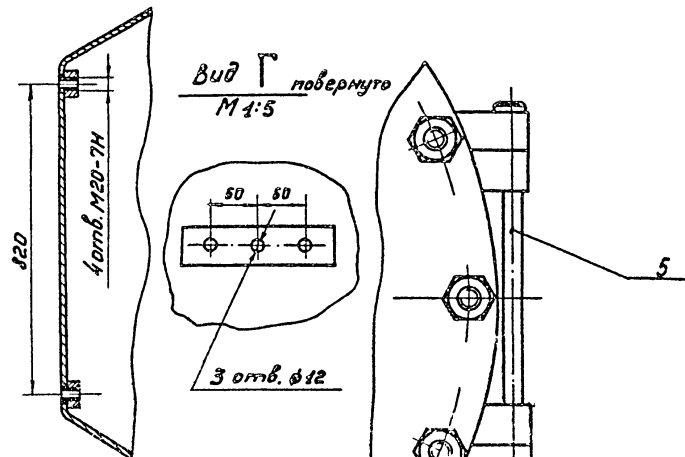
Циф. табл. Подпись и дата Взам. инв. Инв. № инв. Подпись и дата

Формат Зона Лист	Обозначение	Наименование	кол.	Примечание
		Документация		
22	М09-06-00-00 СБ	Сборочный чертеж		
		Сборочные единицы		
И1	1 М09-06-01-00	Тройник	2	
		Детали		
И1	3 М09-06-00-01	Хомут	3	
И2	4 М09-06-00-02	Кранштейн	1	
И1	5 М09-06-00-03	Труба	1	
И1	6 М09-06-00-04	Труба	1	
И2	7 М09-06-00-05	Труба	1	
И1	8 М09-06-00-06	Труба	1	
И1	9 М09-06-00-07	Труба	3	
		Стандартные изделия		
12		Болт М6x16-46.019 ГОСТ 7798-70	6	
Изм. Лист № докум. Подпись Дата				Лит. Лист Листов
М09-06-00-00				Р 1 1 2
Разраб. Крылов ИИИ 1984		Система дренажа и контроля		
Провер. Смирнов ИИИ		Завлеция		
И.контр. Смирнов ИИИ		Гипрокоммунводоканал		
И.тб. Забеляев ИЭ		Формат И		

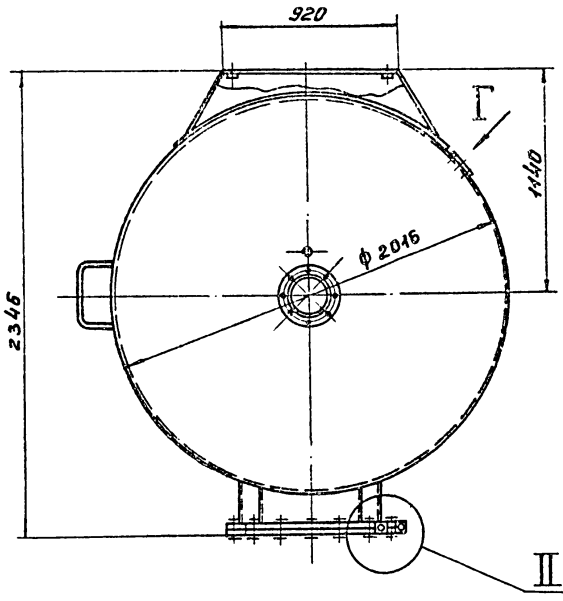


B-B
M 1:10

I
M 1:4



Вид I повернуто
M 1:5

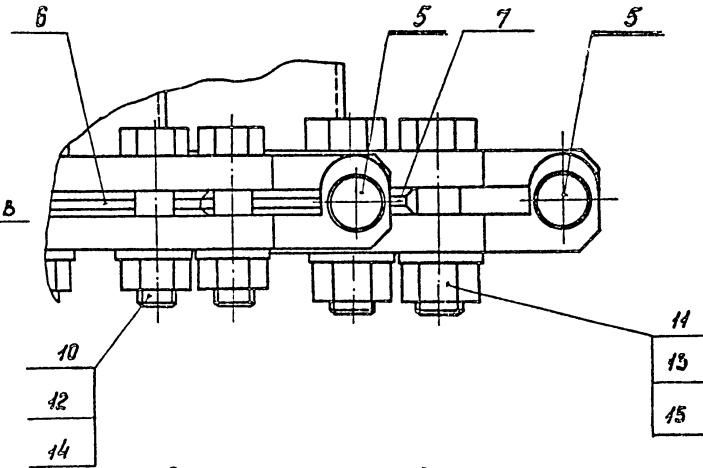
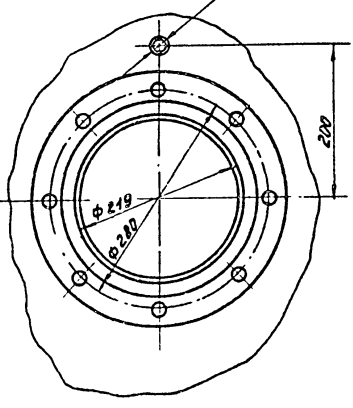
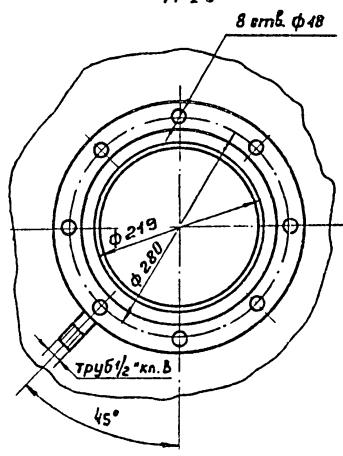


III
M 1:2

II
M 1:2

Вид Б
M 1:5

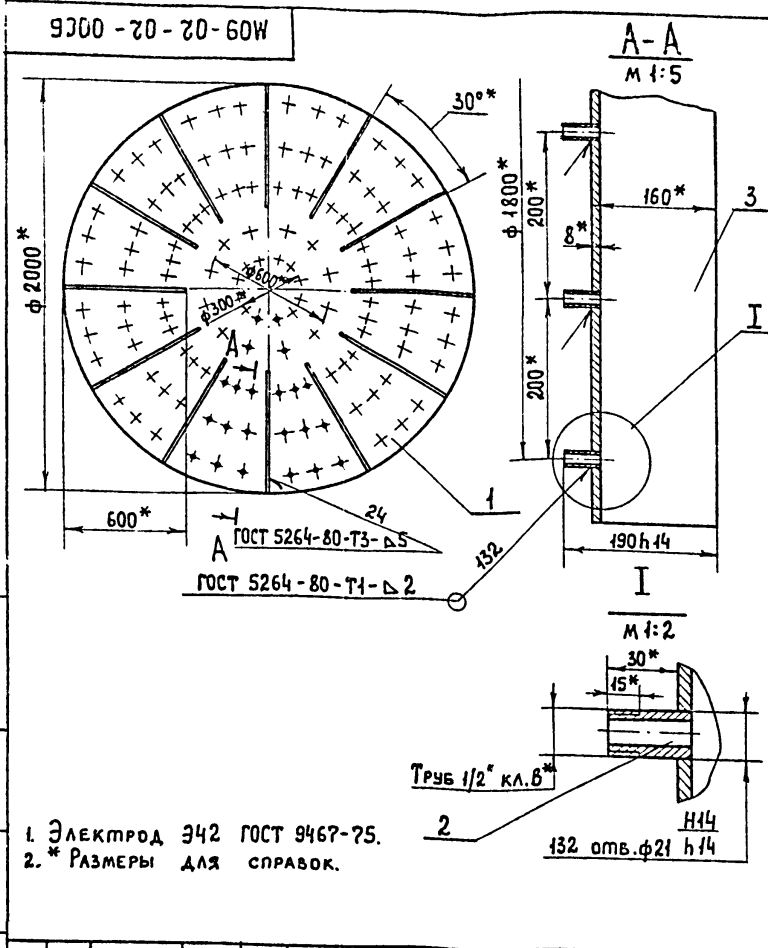
Вид А
M 1:5



Размеры для справок.

Шифр, № спецификации, наименование изделия, наименование завода-изготовителя, наименование организации, выполняющей проект, наименование и фамилия автора проекта, наименование и фамилия исполнителя проекта, наименование и фамилия проверяющего, наименование и фамилия утверждающего.

MO9-02-00-00СБ				Литера	Масса	Масшт.
Изм.	Лист	№ докум.	Подпись	Дата	Р	1950
Разработ	Крылов	1/11/50	1950	1:20		
Проверил	Смирнов	1/11/50			Лист	Листов 1
Т. контр.	Смирнов				Гипрокоммунвотхознап	
И. контр.	Смирнов					
Утв.	Забьялов					



1. Электрод Э42 ГОСТ 9467-75.
 2. * Размеры для справок.

МО9-02-02-00€Б

Изм.	Лист	№ док.м.	Подпись	Дата	Дренаж. Сборочный чертеж.	Литера	Масса	Масшт.
Разработ.	Крылов	1983						
Провер.	Смирнов				Р	254,3	1:20	
И. контр.	Смирнов				Лист	Листов	1	
Утв.	Завьялов				Гипрокоммунводоканал			

Формат И.

Формат	Зона	Поз.	Обозначение	Наименование	Кол.	Примечание
				Документация		
И			МО9-02-02-00€Б	Сборочный чертеж		
				Детали		
И2	1		МО9-02-02-01	Диск	1	
И	2		МО9-02-02-02	Штыцер	132	
Б4	3		МО9-02-02-03	Ребро		
				Лист Б-ПН-6 ГОСТ 19903-74		
				В.Ст.3 ГОСТ 14637-79		
				152h14 x 600h14	12	4,3 кг

МО9-02-02-00

Изм.	Лист	№ док.м.	Подпись	Дата	Дренаж.	Лит.	Лист	Листов
Разработ.	Крылов	1983						
Провер.	Смирнов				Р	1	1	
И. контр.	Смирнов				Гипрокоммунводоканал			
Утв.	Завьялов							

Формат И

Формат	Зона	Поз.	Обозначение	Наименование	Кол.	Примечание
И		17	МО9-02-01-14	Связь	4	
И		18	МО9-02-01-15	Скоба	5	
И		19	МО9-02-01-16	Скоба	1	
И		20	МО9-02-01-17	Скоба	1	
И		21	МО9-02-01-18	Накладка	2	
И		22	МО9-02-01-19	Подкладка	1	
И		23	МО9-02-01-21	Стенка	1	
И		24	МО9-02-01-22	Стенка	2	
И		25	МО9-02-01-23	Бобышка	2	
И		26	МО9-02-01-24	Обечайка	1	
И		27	МО9-02-01-25	Патрубок	2	
Б4		30	МО9-02-01-28	Обечайка		
				Труба 219x6 ГОСТ 10704-76		
				В.Ст.3 ГОСТ 10706-76		
				L=120h14	1	3,8 кг
Б4		31	МО9-02-01-29	Лист Б-ПН-3 ГОСТ 19903-74		
				В.Ст.3 ГОСТ 16523-70		
				150h14 x 660h14	1	10,2 кг
				Стандартные изделия.		
				Фланцы ГОСТ 12820-80		
		32		1-200-2,5 ст. 25	2	
		33		1-500-2,5 ст. 25	1	
		34		1-700-2,5 ст. 25	1	

МО9-02-01-00

Изм.	Лист	№ док.м.	Подп.	Дата	Лист
------	------	----------	-------	------	------

Формат И

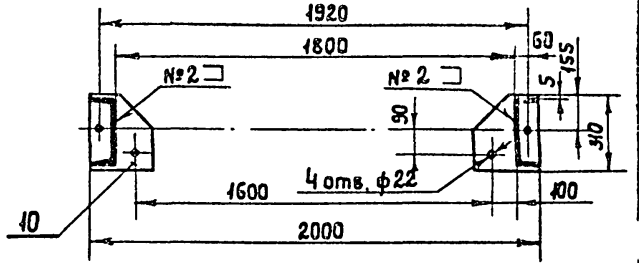
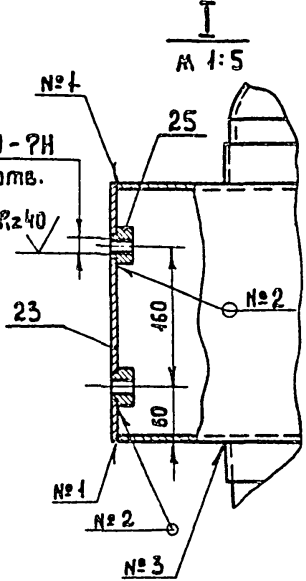
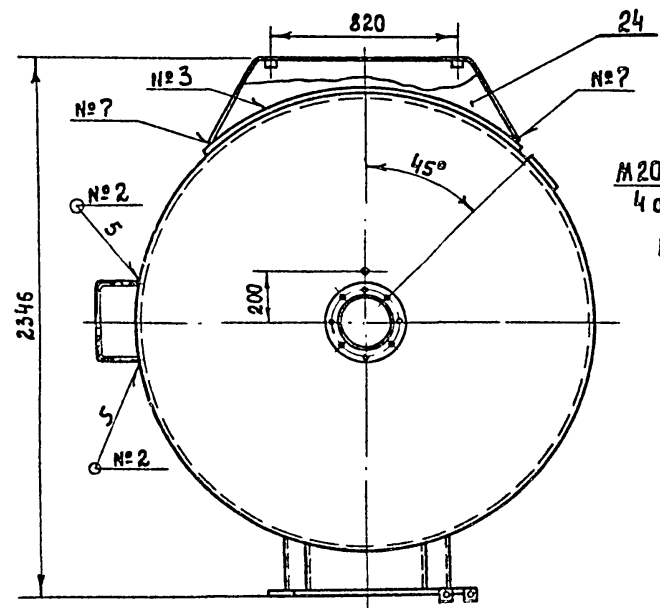
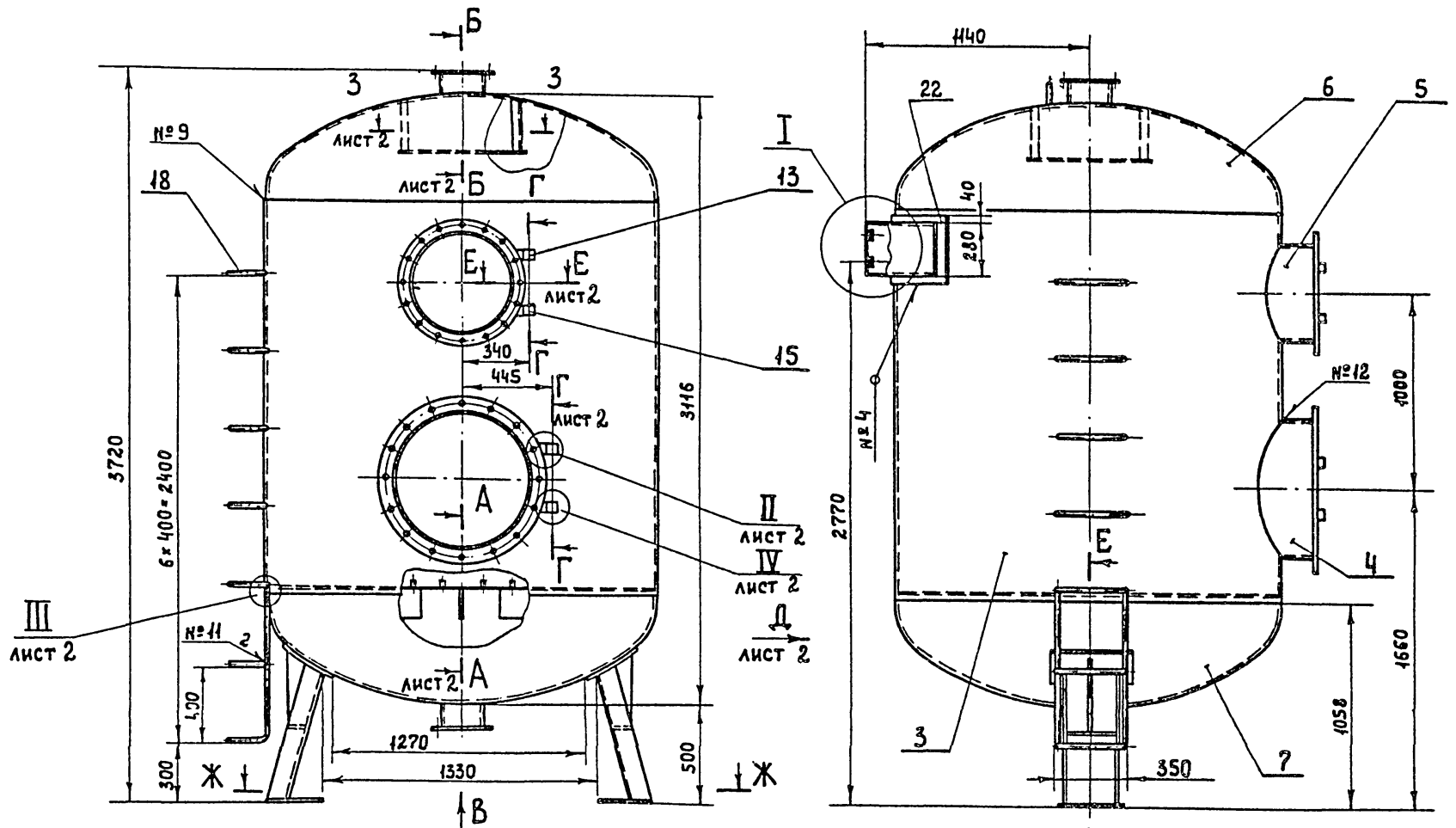
Формат	Зона	Поз.	Обозначение	Наименование	Кол.	Примечание
				Документация		
И			МО9-02-01-00€Б	Сборочный чертеж		*22; 22
				Сборочные единицы		
И	1		МО9-02-02-00	Дренаж	1	
				Детали		
И2	3		МО9-02-01-01	Цилиндр	1	
И	4		МО9-02-01-02	Обечайка	1	
И	5		МО9-02-01-03	Обечайка	1	
И2	6		МО9-02-01-04	Крышка	1	
И2	7		МО9-02-01-05	Днище	1	
И	8		МО9-02-01-06	Опора	2	
И	9		МО9-02-01-07	Пластика	1	
И	10		МО9-02-01-08	Пластина	2	
И	11		МО9-02-01-09	Ребро	2	
И	12		МО9-02-01-11	Ребро	2	
И	13		МО9-02-01-12	Петля	1	
	14		МО9-02-01-12-01	Петля	1	
И	15		МО9-02-01-13	Петля	1	
И	16		МО9-02-01-13-01	Петля	1	

МО9-02-01-00

Изм.	Лист	№ док.м.	Подпись	Дата	Корпус Фильтра	Лит.	Лист	Листов
Разработ.	Крылов	1983						
Провер.	Смирнов				Р	1	2	
И. контр.	Смирнов				Гипрокоммунводоканал			
Утв.	Завьялов							

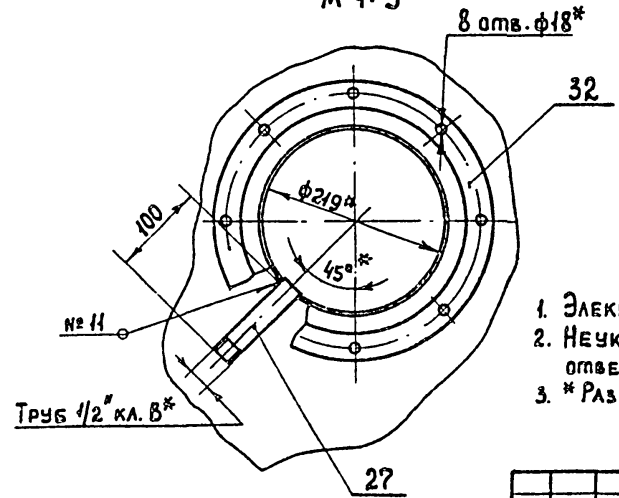
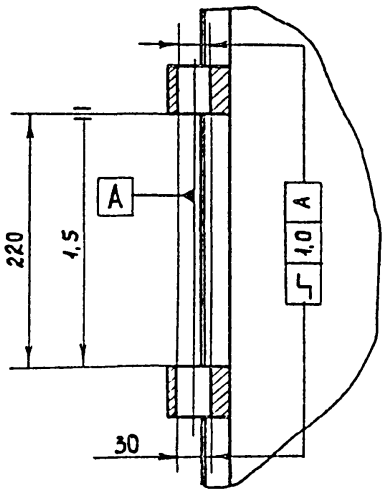
0265-02

Формат И



Г-Г
М 1:5

Вид В
М 1:5

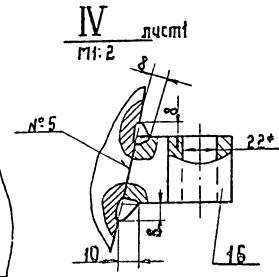
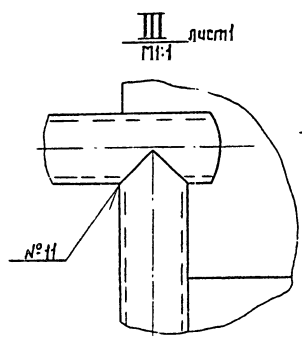
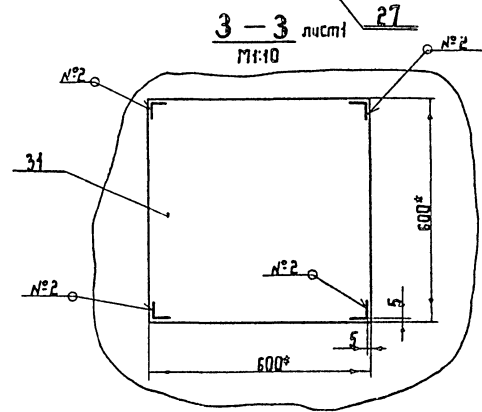
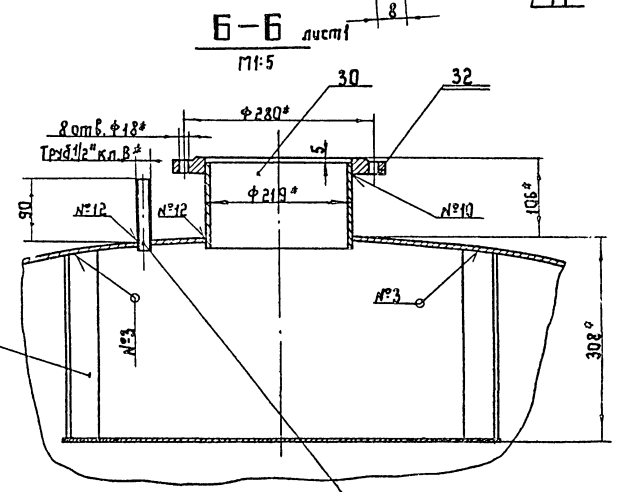
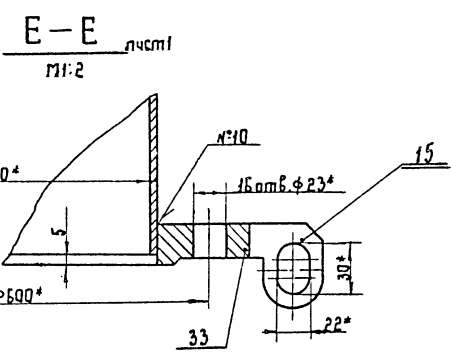
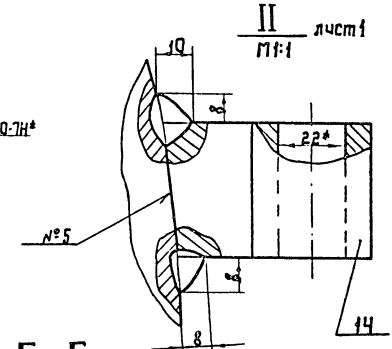
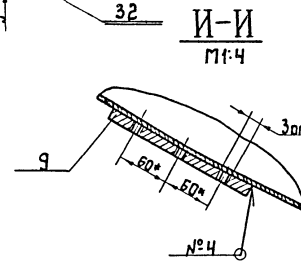
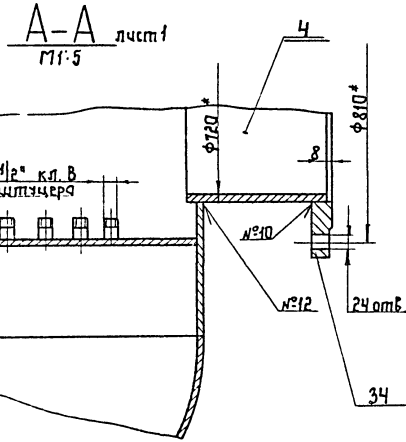
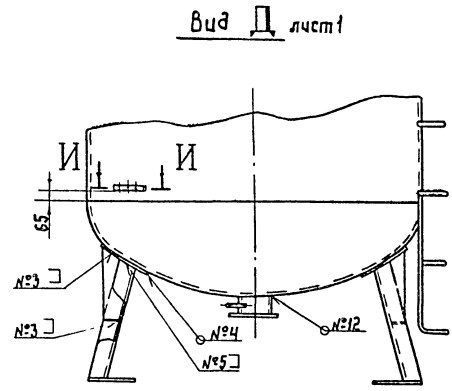
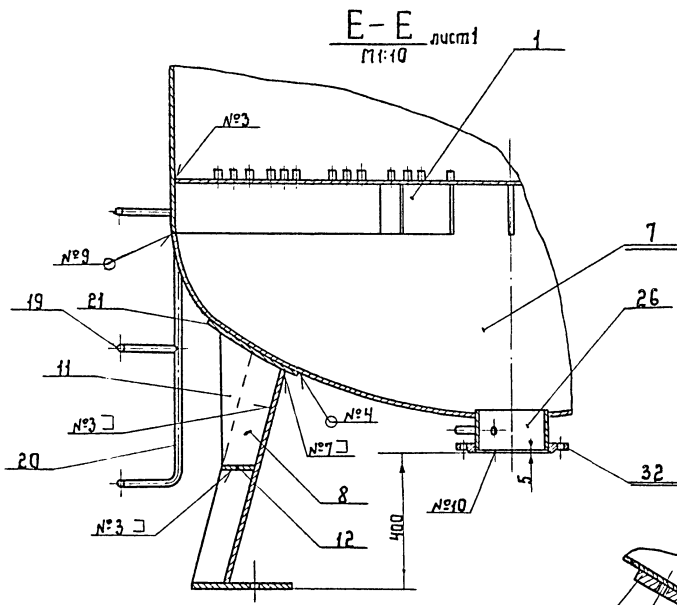


№ шва	Стандарт на тип и конструктивные элементы шва	Обозначение шва
№ 1	ГОСТ 5264 - 80	У6 - Д 5
№ 2		Т1 - Д 3
№ 3		Т1 - Д 5
№ 4		Н1 - Д 5
№ 5		СН
№ 7	ГОСТ 11534 - 75	У1
№ 9	ГОСТ 16037 - 80	С17
№ 10		У5
№ 11		У16
№ 12		У17

1. Электрод Э-42 ГОСТ 9467-75
2. НЕУКАЗАНЫЕ ПРЕДЕЛЬНЫЕ ОТКЛОНЕНИЯ РАЗМЕРОВ: ОТВЕРТИЙ Н14, ВАЛОВ Н14, ОСТАЛЬНЫХ ± 0.1/2
3. * РАЗМЕРЫ ДЛЯ СПРАВОК.

№ чл. проекта	Подпись и дата
№ инв. № дубля	Подпись и дата
Взам. инв. № дубля	Подпись и дата

МО9 - 02 - 01 - 00СБ			Лист 1	Листов 2
Изм. Лист	№ док.м.	Подпись	Дата	КОРПУС ФИЛЬТРА. СБОРОЧНЫЙ ЧЕРТЕЖ.
РАЗРАБ.	КРЫЛОВ	Смирнов	1984	
ПРОВЕР.	Смирнов			
Н.КОНТР.	Смирнов			ГИПРОКОММУНВОДОКА
УТВ.	Завьялов			



Шкала: 1:10 (подробные чертежи) 1:5 (детали) 1:2 (узлы) 1:1 (общий вид)

109-02-01-00СБ				Каркас фильтра		Листы Масса	
Уч. лист	№ докум.	Подпись	Дата	Р	разн.	Листы	Масса
Разработ.	Крылов	В.И.	1974			1	1750
Проверил	Смирнов	В.И.				2	
Т.контр.	Смирнов	В.И.				3	
Н.контр.	Смирнов	В.И.				4	
Учт.	Смирнов	В.И.				5	

Сборочный чертеж
Листы 1, 2, 3, 4, 5
Гипрокопмашваодакнал
2025-02 Формат РР

Тыловой проект 901-3-20165 Алюдам IV

Формат Зона Лист	Обозначение	Наименование	Кол.	Примечание
		<u>Документация</u>		
22	М09-05-00-00СБ	Сборочный чертеж		
		Сборочные единицы		
1	М09-05-01-00	Емкость	1	
2	М09-05-02-00	Каркас	1	
3	М09-05-03-00	Крышка	2	
4	М09-05-04-00	Поллавок	2	
		<u>Детали</u>		
Н 6	М09-05-00-01	Стяжка	2	
Н 7	М09-05-00-02	Прокладка	4	
Н 8	М09-05-00-03	Патрубок	2	
Н 9	М09-05-00-04	Патрубок	2	
Н 10	М09-05-00-05	Фланец	2	
Н 11	М09-05-00-06	Фланец	2	
Н 12	М09-05-00-07	Прокладка	4	
Н 13	М09-05-00-08	Прокладка	4	
Н 14	М09-05-00-09	Днище с отверстиями	2	
16				
17				
18				
М09-05-00-00				
Изм. Лист № докум. Подпись Дата			Лит. Лист Листов	
Разраб. Кагиркина С.А. 12.02.83			Р 1 1 2	
Пробер. Смирнов В.И.И.				
Н. контр. Смирнов В.И.И. / Утб. Завьялов В.А.			Гипрокоммунбодоканал	
Изм. Лист № докум. Подпись Дата			Лит. Лист Листов	
Разраб. Кагиркина С.А. 12.02.83			Р 1 1 2	
Пробер. Смирнов В.И.И.				
Н. контр. Смирнов В.И.И. / Утб. Завьялов В.А.			Гипрокоммунбодоканал	

Изм. № лист, Подпись и дата, Взам. инв. № (Изм. № лист, Подпись и дата)

Формат Зона Лист	Обозначение	Наименование	Кол.	Примечание
		<u>Документация</u>		
22	М09-03-00-00СБ	Сборочный чертеж		
		Сборочные единицы		
1	М09-03-01-00	Стойка	1	
2	М09-03-02-00	Рама	1	
		<u>Стандартные изделия</u>		
4		Болт м24x50.46.019	8	
		ГОСТ 7798-70		
5		Гайка м24.5.019	8	
		ГОСТ 5915-70		
6		Шайба 24-005	8	
		ГОСТ 10906-78		
М09-03-00-00				
Изм. Лист № докум. Подпись Дата			Лит. Лист Листов	
Разраб. Кагиркина С.А. 12.02.83			Р 1 1 1	
Пробер. Смирнов В.И.И.				
Н. контр. Смирнов В.И.И. / Утб. Завьялов В.А.			Гипрокоммунбодоканал	

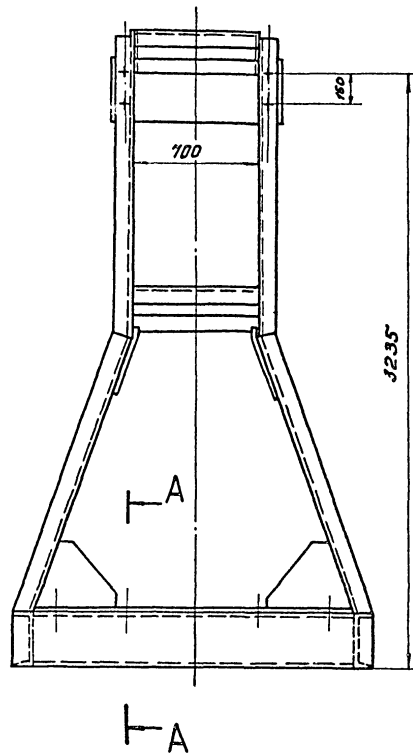
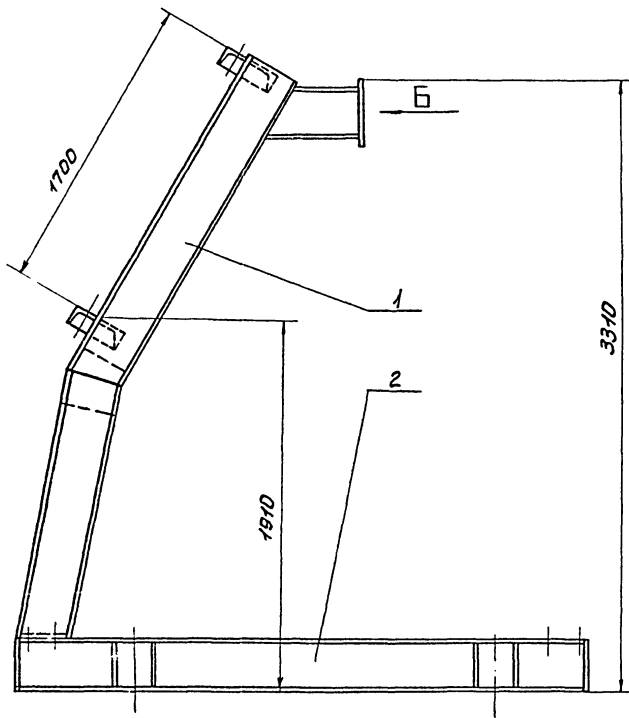
Изм. № лист, Подпись и дата, Взам. инв. № (Изм. № лист, Подпись и дата)

Формат Зона Лист	Обозначение	Наименование	Кол.	Примечание
		<u>Стандартные изделия</u>		
19		Болт м16x65.46.019	16	
		ГОСТ 7798-70		
20		Болт м12x45.46.019	20	
		ГОСТ 7798-70		
21		Гайка м16.5.019	16	
		ГОСТ 5915-70		
22		Гайка 12.5.019	20	
		ГОСТ 5915-70		
23		Шайба 16.2	16	
		ГОСТ 11371-78		
24		Шайба 12.2	20	
		ГОСТ 11371-78		
25				
26	15474п1	Вентиль диафрагмовый футерованный фланцевый Ду10	2	
		ГОСТ 24095-80		
27	15475п1	Вентиль диафрагмовый футерованный фланцевый Ду50	2	
		ГОСТ 24095-80		
		<u>Материалы</u>		
28		Проболока 1,1-0-С	мм 120 0,0007кг	
		ГОСТ 3282-74		
29		Сетка №1	0,001 кг	
		ГОСТ 6613-73		
30		Рукав В(Ш)-16-27;е-500	2 0,27кг	
		ГОСТ 18698-73		
М09-05-00-00				
Изм. Лист № докум. Подпись Дата			Лит. Лист Листов	
Разраб. Кагиркина С.А. 12.02.83			Р 1 1 1	
Пробер. Смирнов В.И.И.				
Н. контр. Смирнов В.И.И. / Утб. Завьялов В.А.			Гипрокоммунбодоканал	

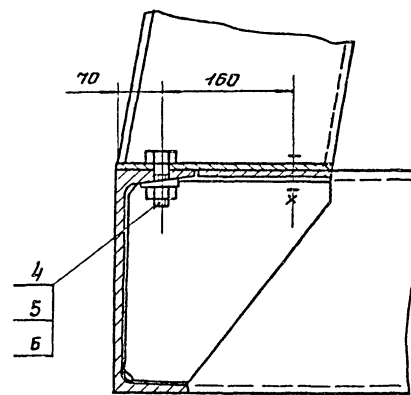
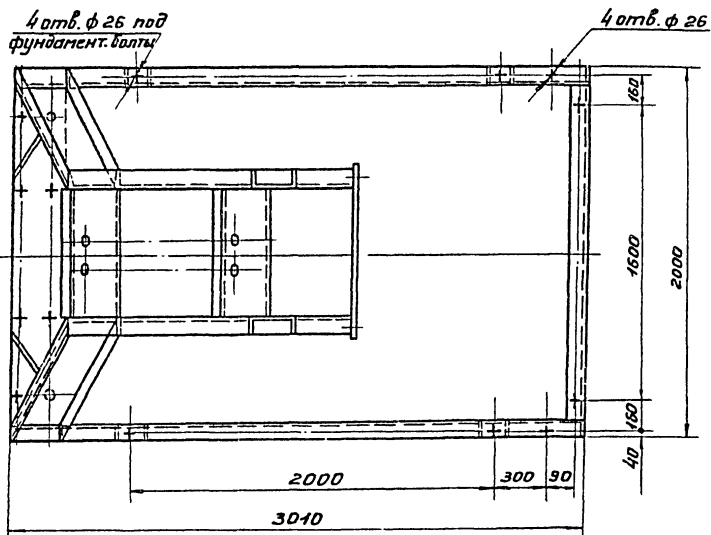
Изм. № лист, Подпись и дата, Взам. инв. № (Изм. № лист, Подпись и дата)

Формат Зона Лист	Обозначение	Наименование	Кол.	Примечание
		<u>Документация</u>		
22	М09-04-00-00СБ	Сборочный чертеж		
		Сборочные единицы		
Н 1	М09-04-01-00	Карпус фильтра	1	
Н 2	М09-04-02-00	Сетка рабочая	1	
		<u>Детали</u>		
Н 6	М09-04-00-01	Прокладка	1	
Н 7	М09-04-00-02	Прокладка	1	
Н 8	М09-04-00-03	Заглушка	1	
		<u>Стандартные изделия</u>		
9		Болт м20x70.46.019	12	
		ГОСТ 7798-70		
10		Болт м16x1,5x22.46.019	1	
		ГОСТ 7798-70		
11		Гайка м20.5.019	12	
		ГОСТ 5915-70		
12		Шайба 20-2.019	12	
		ГОСТ 11371-78		
13		Шайба 16-2.019	1	
		ГОСТ 11371-78		
М09-04-00-00				
Изм. Лист № докум. Подпись Дата			Лит. Лист Листов	
Разраб. Кагиркина С.А. 12.02.83			Р 1 1 1	
Пробер. Смирнов В.И.И.				
Н. контр. Смирнов В.И.И. / Утб. Завьялов В.А.			Гипрокоммунбодоканал	

Изм. № лист, Подпись и дата, Взам. инв. № (Изм. № лист, Подпись и дата)

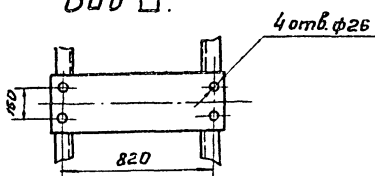


A—A
M 1:5



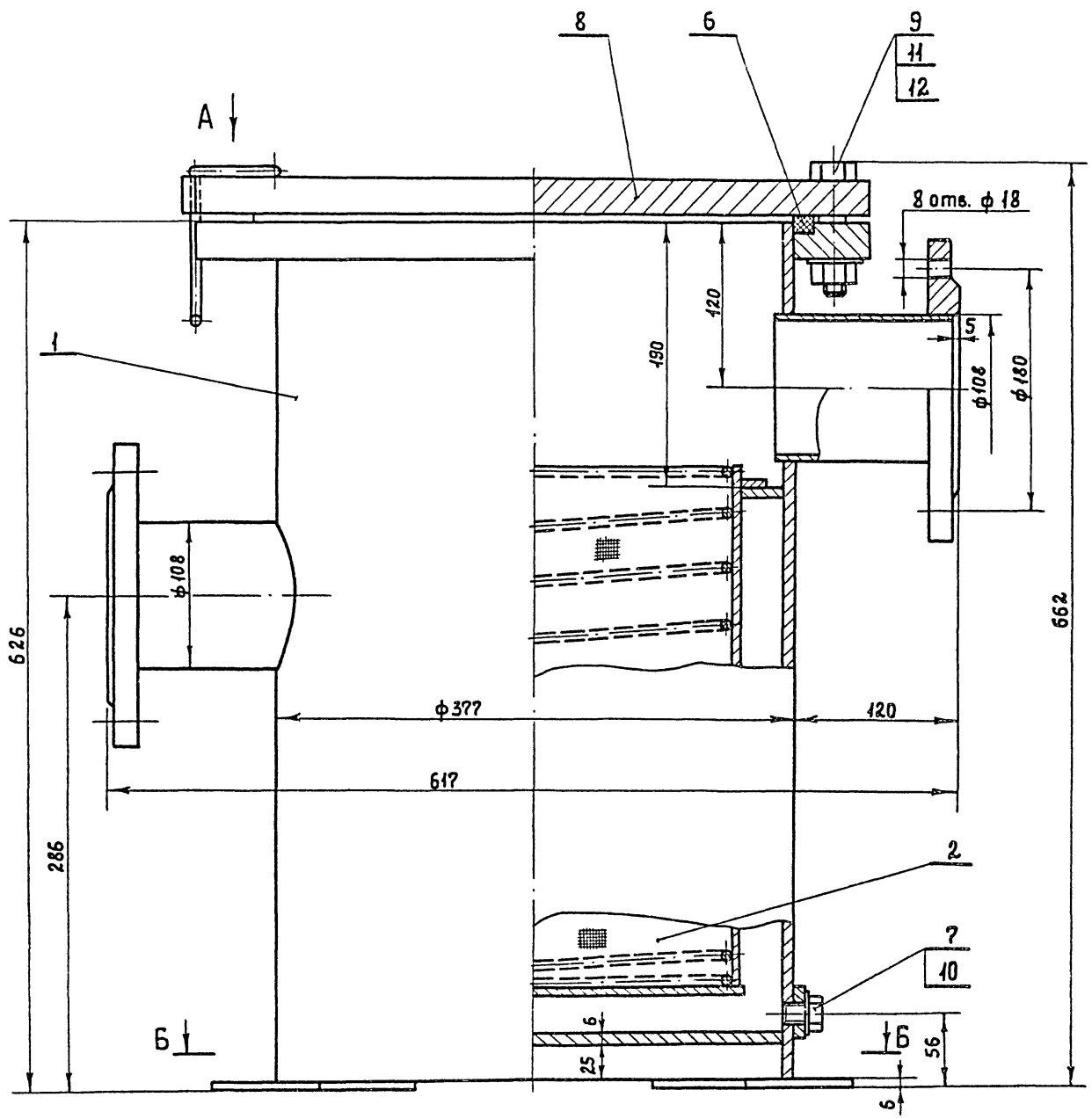
Размеры для справок.

Вид Б.



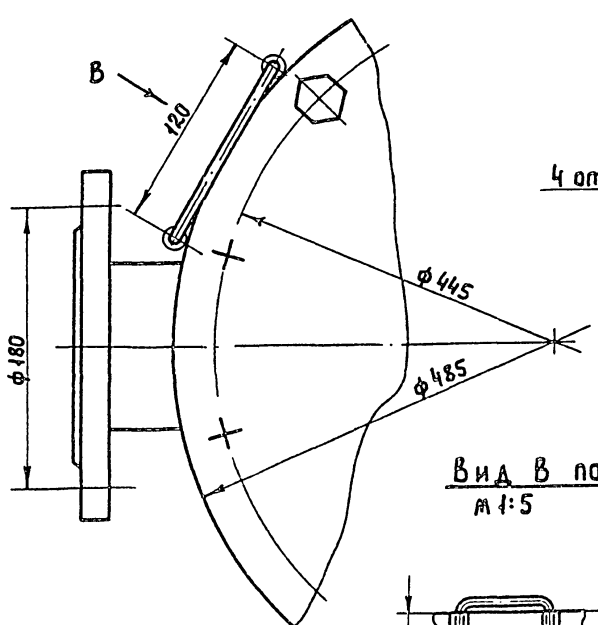
						МО9-03-00-00СБ		
Изм.	Лист	№ докум.	Подпись	Дата	Литера	Масса	Масшт.	
Разработ.	Кагырина	1989	И.И.И.	10.08.86	Р	765	1:20	
Проверил	Смирнов		И.И.И.		Лист	Листов 1		
У.Контроль	Смирнов		И.И.И.		Гипрокоммунводоканал			
И.Контр.	Смирнов		И.И.И.					
Утв.	Завьялов		И.И.И.					

Шкала: 1:1. Подпись и дата в 3-х экземплярах. Шкала: 1:1. Подпись и дата

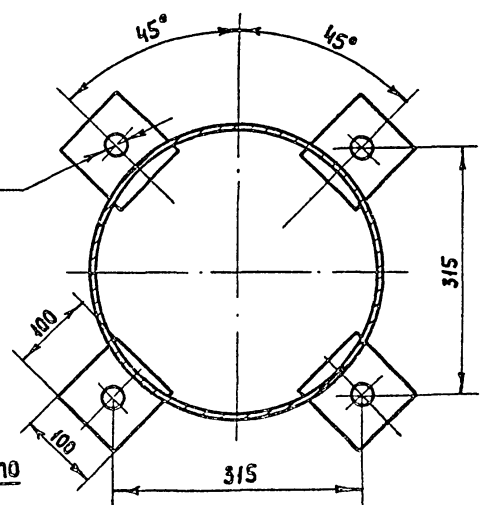


Вид А

Б - Б
М 1:5



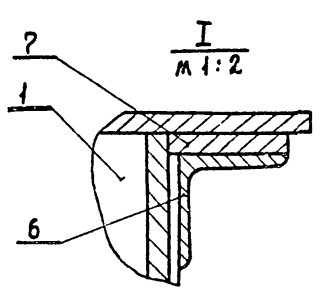
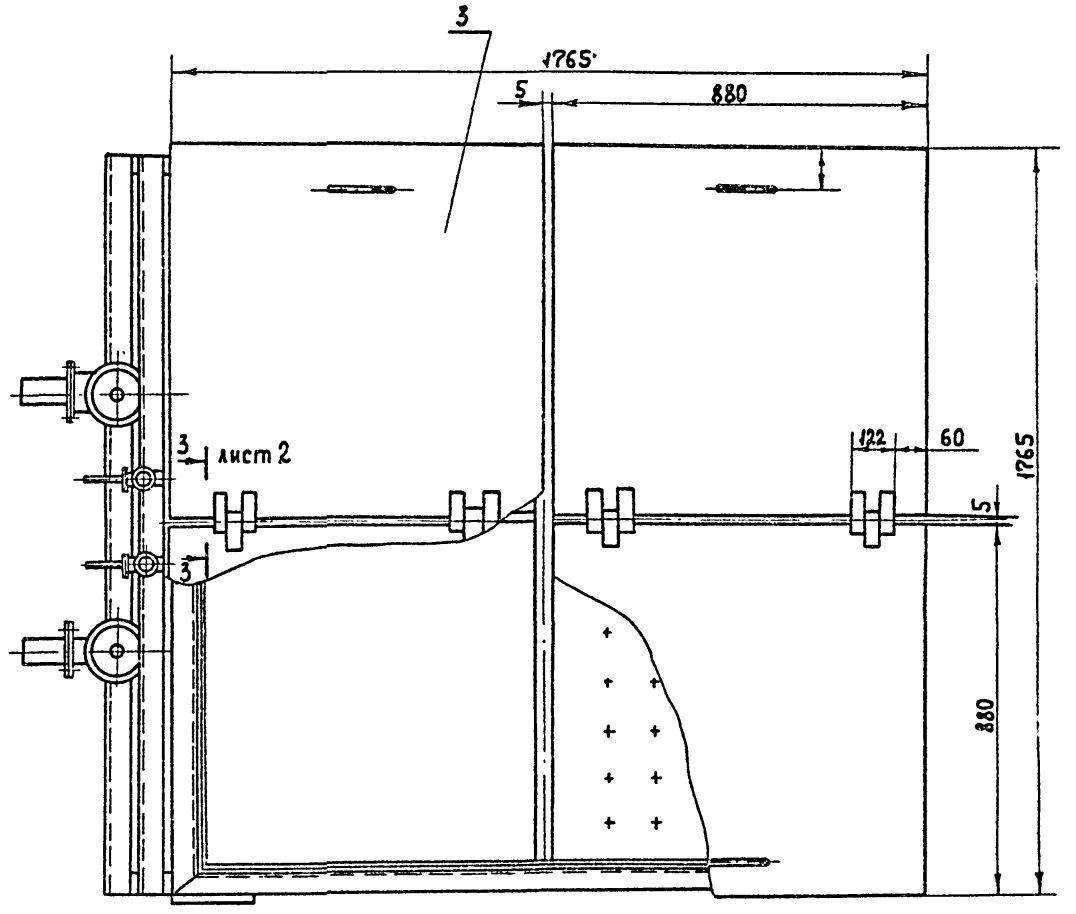
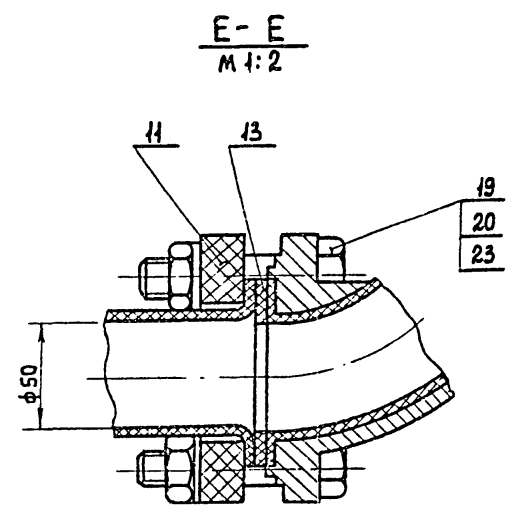
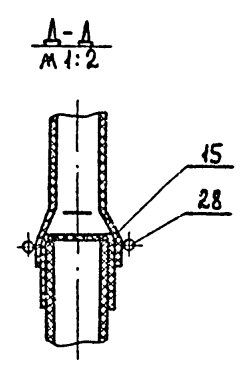
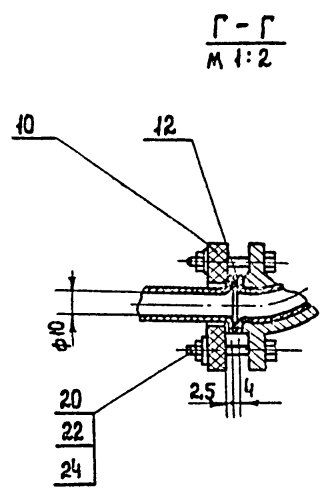
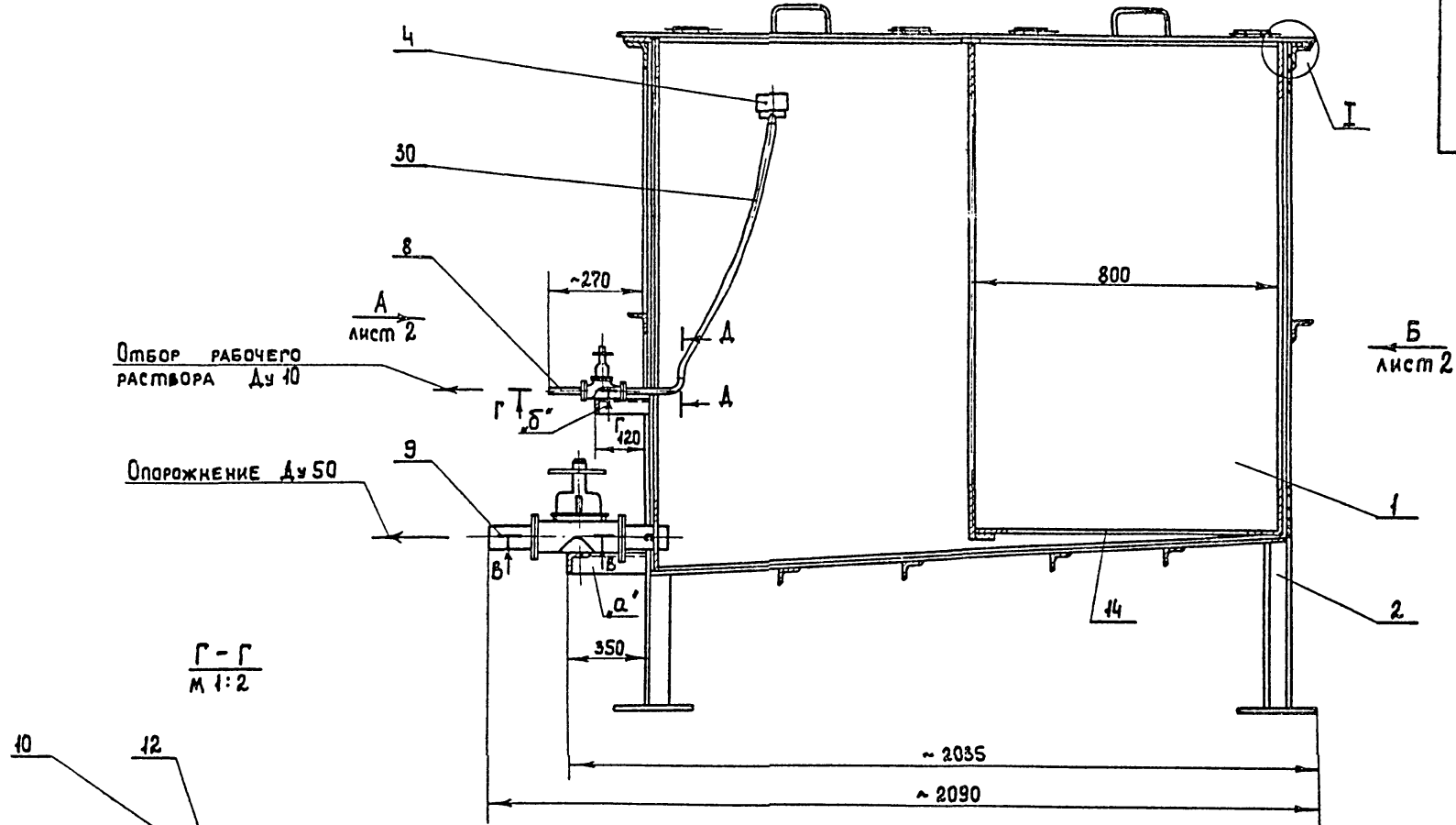
Вид В повернуто
М 1:5



РАЗМЕРЫ ДЛЯ СПРАВОК

ИЗБ. № 10254 Подпись и дата Взам. инв. № Инв. № 124864 Подпись и дата

МО9-04-00-00СБ				Лист	Масса	Масшт.
Ф и л ь т р с е т ч а т ы й. Сборочный чертеж.				Р	117.0	1:2,5
ИЗМ.	Лист	И	Докум.	Подпись	Дата	
РАЗРАБОТ.	КАРГЫРИНА					
ПРОВЕРИЛ	СМИРНОВ					
И. КОМП.	СМИРНОВ					
Утв.	ЗАВЬЯЛОВ					
				ГИПРОКОМУНВОДОКАНАЛ		

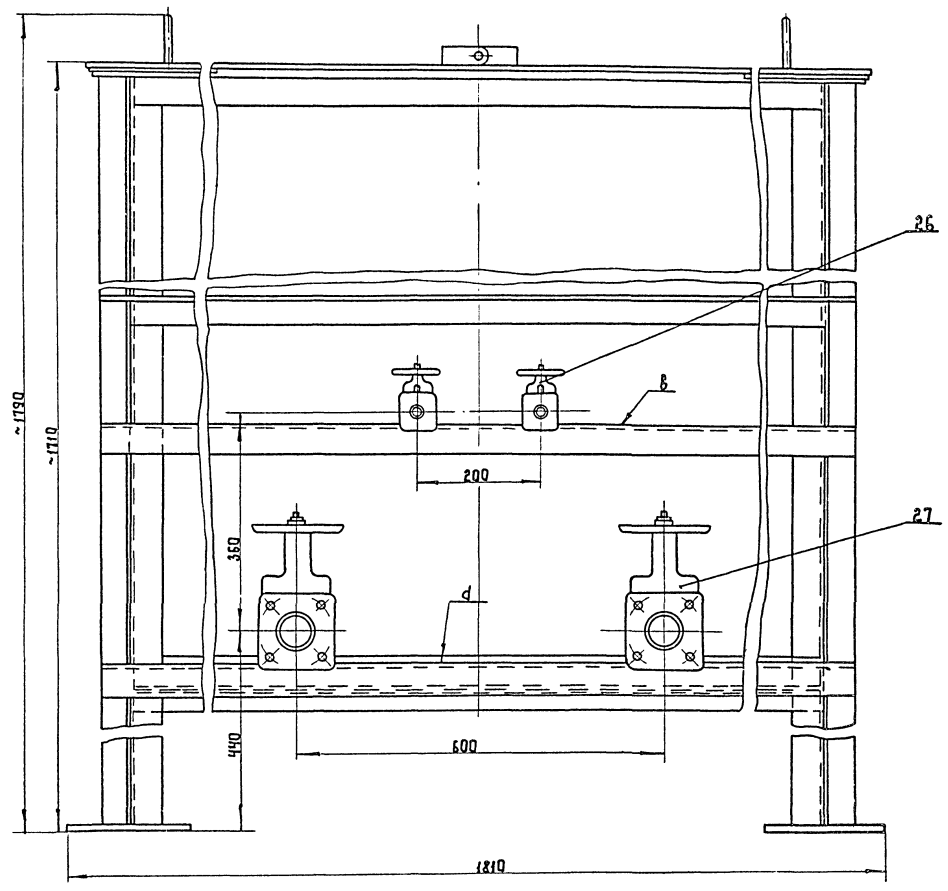


- 1. Размеры для справок.
- 2. Детали поз. 7 приварить к баку поз. 1 винилластовым прутом $\phi 4$, катетом шва $\Delta 5$ по ГОСТ 16310-80.
- 3. Прокладками устранить зазор между вентилями поз. 31; 32 и кронштейнами "а" и "б"

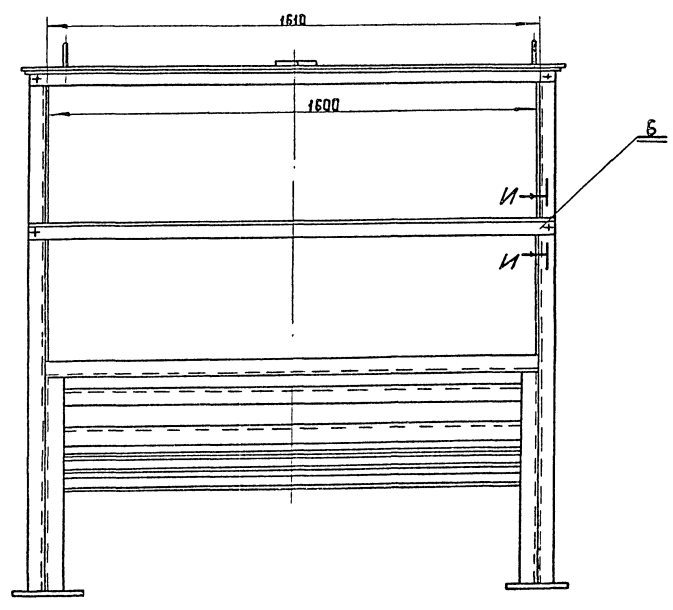
Имя, номер, Подпись и дата. Изм. № 1, 2, 3, 4, 5, 6, 7, 8, 9, 10, 11, 12, 13, 14, 15, 16, 17, 18, 19, 20, 21, 22, 23, 24, 25, 26, 27, 28, 29, 30, 31, 32, 33, 34, 35, 36, 37, 38, 39, 40, 41, 42, 43, 44, 45, 46, 47, 48, 49, 50, 51, 52, 53, 54, 55, 56, 57, 58, 59, 60, 61, 62, 63, 64, 65, 66, 67, 68, 69, 70, 71, 72, 73, 74, 75, 76, 77, 78, 79, 80, 81, 82, 83, 84, 85, 86, 87, 88, 89, 90, 91, 92, 93, 94, 95, 96, 97, 98, 99, 100, 101, 102, 103, 104, 105, 106, 107, 108, 109, 110, 111, 112, 113, 114, 115, 116, 117, 118, 119, 120, 121, 122, 123, 124, 125, 126, 127, 128, 129, 130, 131, 132, 133, 134, 135, 136, 137, 138, 139, 140, 141, 142, 143, 144, 145, 146, 147, 148, 149, 150, 151, 152, 153, 154, 155, 156, 157, 158, 159, 160, 161, 162, 163, 164, 165, 166, 167, 168, 169, 170, 171, 172, 173, 174, 175, 176, 177, 178, 179, 180, 181, 182, 183, 184, 185, 186, 187, 188, 189, 190, 191, 192, 193, 194, 195, 196, 197, 198, 199, 200, 201, 202, 203, 204, 205, 206, 207, 208, 209, 210, 211, 212, 213, 214, 215, 216, 217, 218, 219, 220, 221, 222, 223, 224, 225, 226, 227, 228, 229, 230, 231, 232, 233, 234, 235, 236, 237, 238, 239, 240, 241, 242, 243, 244, 245, 246, 247, 248, 249, 250, 251, 252, 253, 254, 255, 256, 257, 258, 259, 260, 261, 262, 263, 264, 265, 266, 267, 268, 269, 270, 271, 272, 273, 274, 275, 276, 277, 278, 279, 280, 281, 282, 283, 284, 285, 286, 287, 288, 289, 290, 291, 292, 293, 294, 295, 296, 297, 298, 299, 300, 301, 302, 303, 304, 305, 306, 307, 308, 309, 310, 311, 312, 313, 314, 315, 316, 317, 318, 319, 320, 321, 322, 323, 324, 325, 326, 327, 328, 329, 330, 331, 332, 333, 334, 335, 336, 337, 338, 339, 340, 341, 342, 343, 344, 345, 346, 347, 348, 349, 350, 351, 352, 353, 354, 355, 356, 357, 358, 359, 360, 361, 362, 363, 364, 365, 366, 367, 368, 369, 370, 371, 372, 373, 374, 375, 376, 377, 378, 379, 380, 381, 382, 383, 384, 385, 386, 387, 388, 389, 390, 391, 392, 393, 394, 395, 396, 397, 398, 399, 400, 401, 402, 403, 404, 405, 406, 407, 408, 409, 410, 411, 412, 413, 414, 415, 416, 417, 418, 419, 420, 421, 422, 423, 424, 425, 426, 427, 428, 429, 430, 431, 432, 433, 434, 435, 436, 437, 438, 439, 440, 441, 442, 443, 444, 445, 446, 447, 448, 449, 450, 451, 452, 453, 454, 455, 456, 457, 458, 459, 460, 461, 462, 463, 464, 465, 466, 467, 468, 469, 470, 471, 472, 473, 474, 475, 476, 477, 478, 479, 480, 481, 482, 483, 484, 485, 486, 487, 488, 489, 490, 491, 492, 493, 494, 495, 496, 497, 498, 499, 500, 501, 502, 503, 504, 505, 506, 507, 508, 509, 510, 511, 512, 513, 514, 515, 516, 517, 518, 519, 520, 521, 522, 523, 524, 525, 526, 527, 528, 529, 530, 531, 532, 533, 534, 535, 536, 537, 538, 539, 540, 541, 542, 543, 544, 545, 546, 547, 548, 549, 550, 551, 552, 553, 554, 555, 556, 557, 558, 559, 560, 561, 562, 563, 564, 565, 566, 567, 568, 569, 570, 571, 572, 573, 574, 575, 576, 577, 578, 579, 580, 581, 582, 583, 584, 585, 586, 587, 588, 589, 590, 591, 592, 593, 594, 595, 596, 597, 598, 599, 600, 601, 602, 603, 604, 605, 606, 607, 608, 609, 610, 611, 612, 613, 614, 615, 616, 617, 618, 619, 620, 621, 622, 623, 624, 625, 626, 627, 628, 629, 630, 631, 632, 633, 634, 635, 636, 637, 638, 639, 640, 641, 642, 643, 644, 645, 646, 647, 648, 649, 650, 651, 652, 653, 654, 655, 656, 657, 658, 659, 660, 661, 662, 663, 664, 665, 666, 667, 668, 669, 670, 671, 672, 673, 674, 675, 676, 677, 678, 679, 680, 681, 682, 683, 684, 685, 686, 687, 688, 689, 690, 691, 692, 693, 694, 695, 696, 697, 698, 699, 700, 701, 702, 703, 704, 705, 706, 707, 708, 709, 710, 711, 712, 713, 714, 715, 716, 717, 718, 719, 720, 721, 722, 723, 724, 725, 726, 727, 728, 729, 730, 731, 732, 733, 734, 735, 736, 737, 738, 739, 740, 741, 742, 743, 744, 745, 746, 747, 748, 749, 750, 751, 752, 753, 754, 755, 756, 757, 758, 759, 760, 761, 762, 763, 764, 765, 766, 767, 768, 769, 770, 771, 772, 773, 774, 775, 776, 777, 778, 779, 780, 781, 782, 783, 784, 785, 786, 787, 788, 789, 790, 791, 792, 793, 794, 795, 796, 797, 798, 799, 800, 801, 802, 803, 804, 805, 806, 807, 808, 809, 810, 811, 812, 813, 814, 815, 816, 817, 818, 819, 820, 821, 822, 823, 824, 825, 826, 827, 828, 829, 830, 831, 832, 833, 834, 835, 836, 837, 838, 839, 840, 841, 842, 843, 844, 845, 846, 847, 848, 849, 850, 851, 852, 853, 854, 855, 856, 857, 858, 859, 860, 861, 862, 863, 864, 865, 866, 867, 868, 869, 870, 871, 872, 873, 874, 875, 876, 877, 878, 879, 880, 881, 882, 883, 884, 885, 886, 887, 888, 889, 890, 891, 892, 893, 894, 895, 896, 897, 898, 899, 900, 901, 902, 903, 904, 905, 906, 907, 908, 909, 910, 911, 912, 913, 914, 915, 916, 917, 918, 919, 920, 921, 922, 923, 924, 925, 926, 927, 928, 929, 930, 931, 932, 933, 934, 935, 936, 937, 938, 939, 940, 941, 942, 943, 944, 945, 946, 947, 948, 949, 950, 951, 952, 953, 954, 955, 956, 957, 958, 959, 960, 961, 962, 963, 964, 965, 966, 967, 968, 969, 970, 971, 972, 973, 974, 975, 976, 977, 978, 979, 980, 981, 982, 983, 984, 985, 986, 987, 988, 989, 990, 991, 992, 993, 994, 995, 996, 997, 998, 999, 1000

				МО9-05-00-00СБ			
Изм.	Лист	№ докум.	Подпись	Дата	Литера	Масса	Масшт.
РАЗРАБОТ.	КАГЫРИНА			1983	Р	457	1:10
ПРОВЕРКА	СМИРНОВ				Лист 1	Листов 2	
И. КОНТР.	СМИРНОВ				ГИПРОКОМУНВОДСНАМ		
УТВ.	ЗАВЬЯЗОВ						

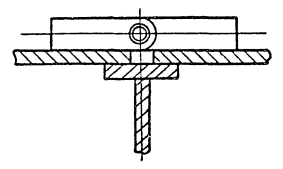
Вид А лист 1



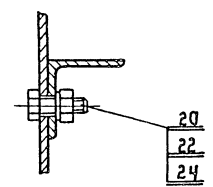
Вид Б лист 1
М1:10



3-3 повернуто. лист 1
М1:2



и-и
М1:2

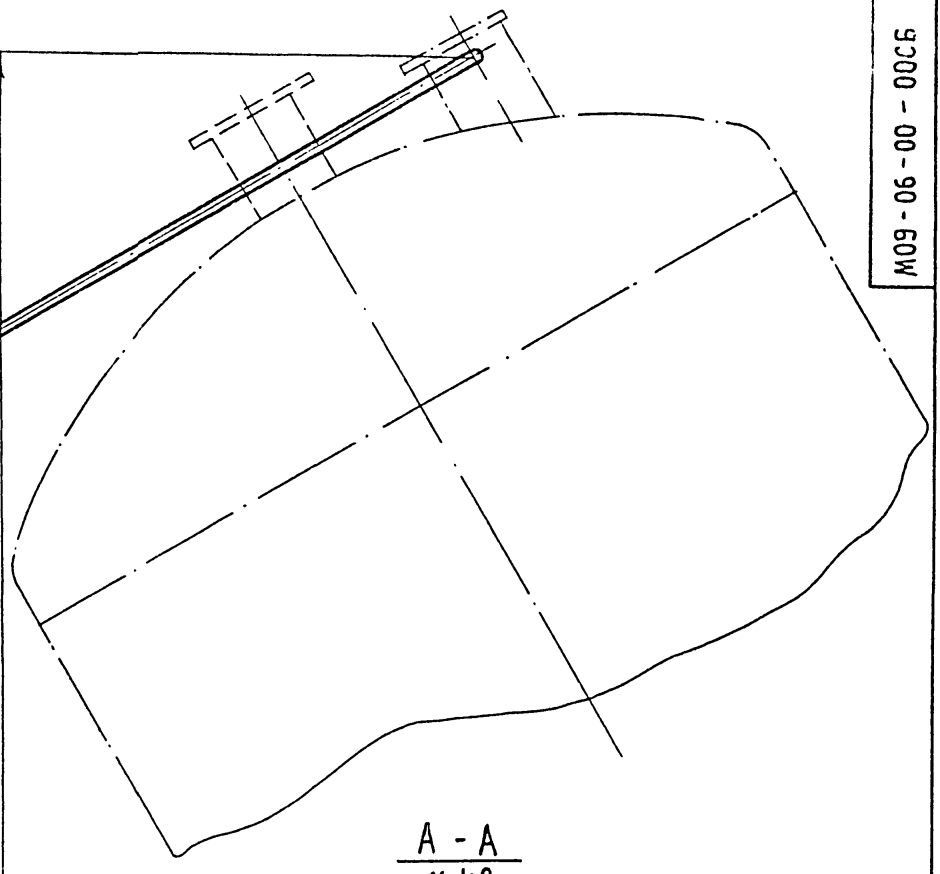
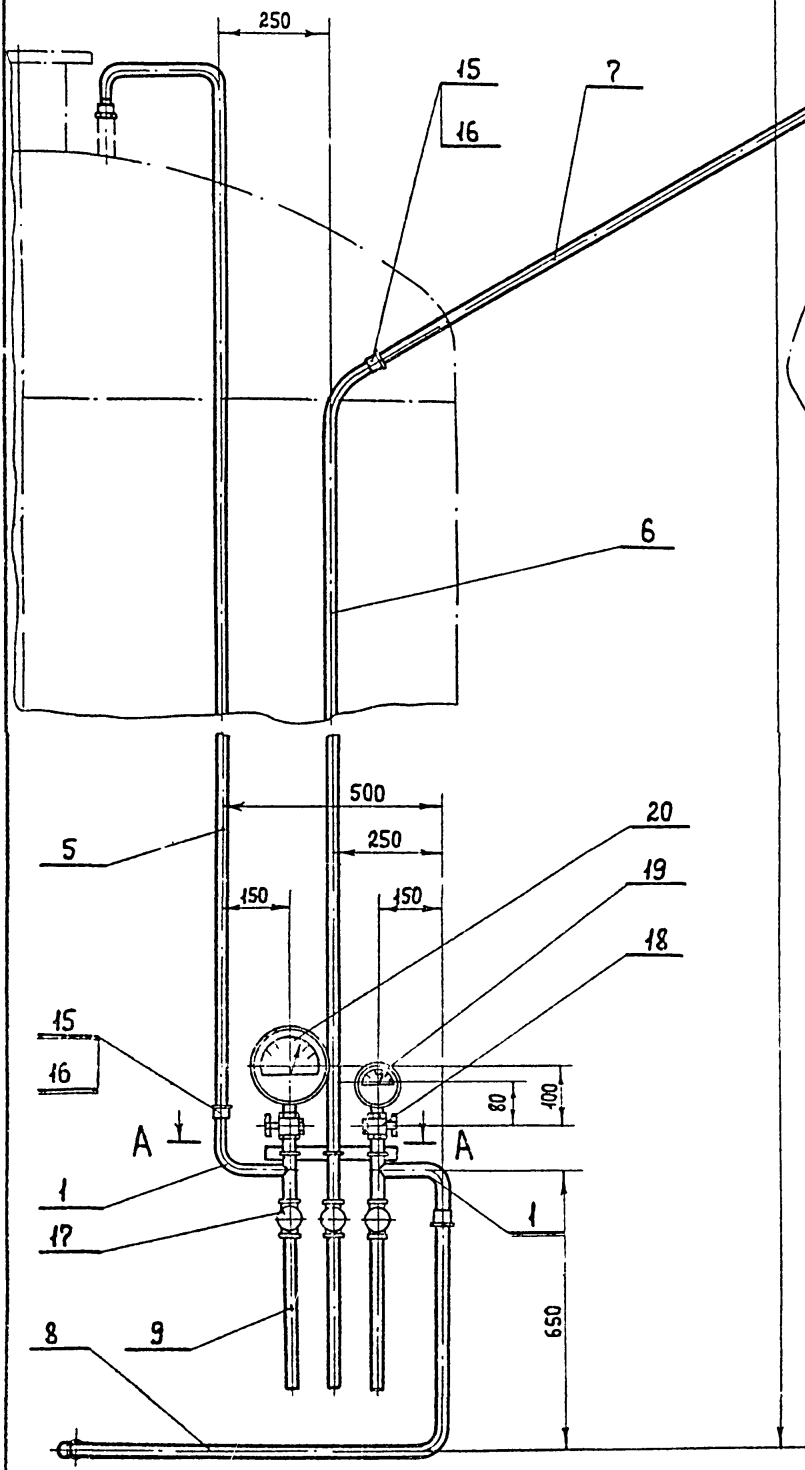


Уч. № 1002, Подпись и Дата, Взам. инв. № 1002, Уч. № 1002, Подпись и Дата

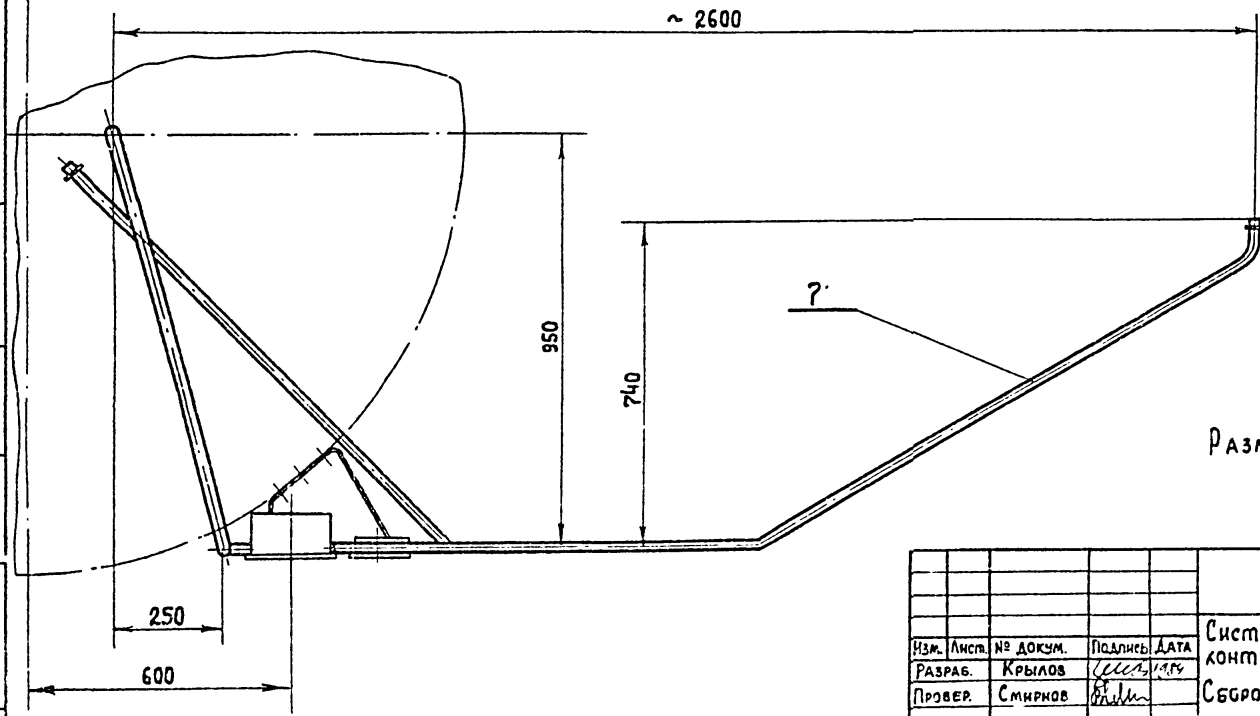
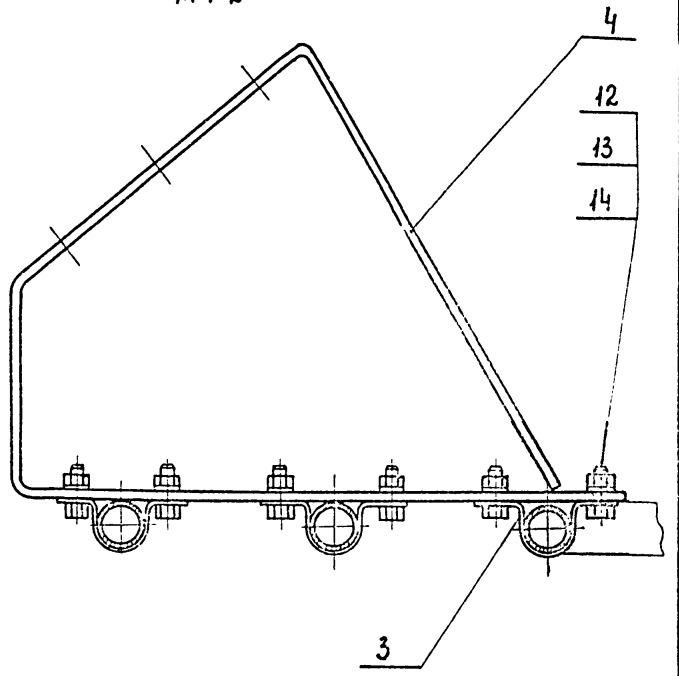
Уч. лист	№ док-та	Подпись	Дата

109-05-00-00СБ

Лист
2



A - A
M 1:2

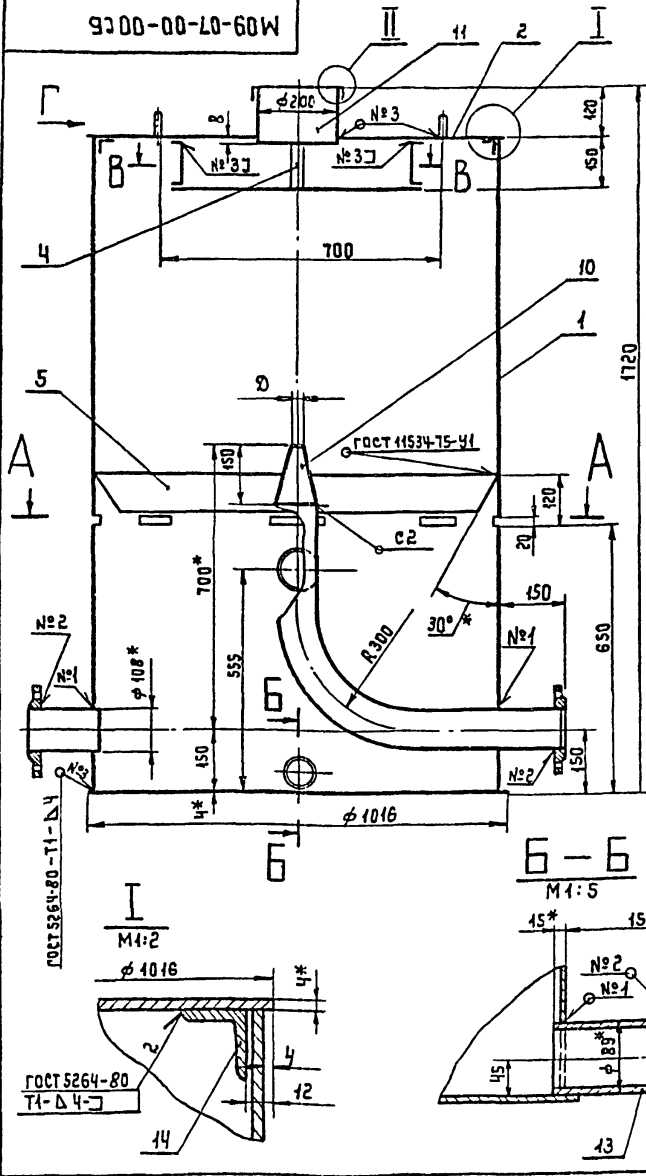


РАЗМЕРЫ ДЛЯ СПРАВОК.

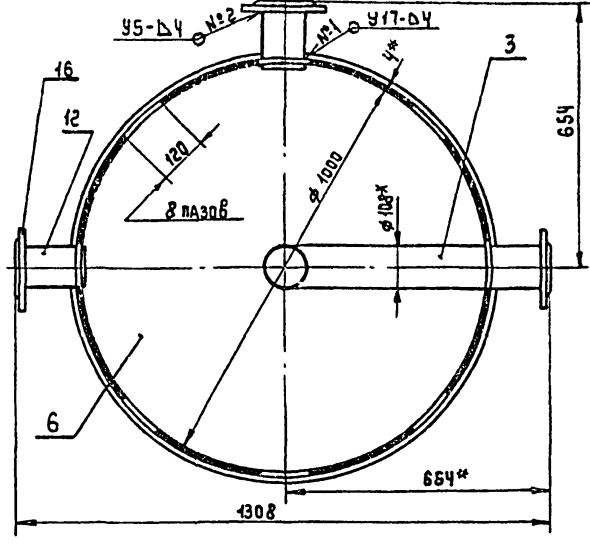
Имя, № подл., Подпись и дата
Имя, № инв., № инв. №, Дата, Подпись и дата

				МО9-06-00-00СБ		Литера	Масса	Масшт.
Изм.	Лист	№ докум.	Подпись	Дата	Система дренажа и контроля давления.	р	25,2	1:10
Разраб.		Крылов	<i>Смирнов</i>	<i>1975</i>	Сборочный чертеж.	Лист		Листов 1
Провер.		Смирнов	<i>Смирнов</i>					
Н. контр.		Смирнов	<i>Смирнов</i>					
Утв.		Завьялов	<i>Завьялов</i>					

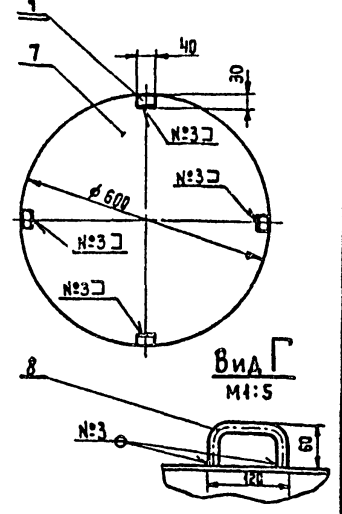
М09-07-00-00СБ



A-A



B B



ОБОЗНАЧЕНИЕ	Ø	ПРИМЕЧАНИЕ
М09-07-00-00СБ	50	„Струя 400“
М09-07-00-00-01СБ	75	„Струя 800“

- Сварные швы по ГОСТ 16037-80, кроме указанных особо.
- Электрод Э-42 ГОСТ 9467-75.
- Предельные отклонения размеров: отверстий Н14, валов h14, остальных ± 1/2.
- *РАЗМЕРЫ ДЛЯ СПРАВОК.
- Покрытие всех поверхностей-эмаль ХС-710 серая ГОСТ 9355-81.

М09-07-00-00СБ				ЛИТЕРА	МАССА	МАШТАБ				
ИЗМ.	Лист	№ докум.	Подпись	ДАТА	БАК АЭРАТОРНЫЙ.	360.0	1:10			
	РАЗРАБ.	Крылаб	Смирнов	1989				СБОРОЧНЫЙ ЧЕРТЕЖ.	Лист	Листов
	ПРОВЕР.	Смирнов	Смирнов					Липрокоммунаводоканал		
	Н.КОНТР.	Смирнов	Смирнов							
	УТВ.	Завьялов	Завьялов							

ФОРМАТ А4

ИМБ. № ФАБ. ПОДПИСЬ И ДАТА

ФОРМАТ	ЗОНА	ПОЗ.	ОБОЗНАЧЕНИЕ	НАИМЕНОВАНИЕ	КОЛ.	ПРИМЕЧАНИЕ
Б4	13		М09-07-00-13	ПАТРУБОК труба 89x4 ГОСТ 10704-76 Д ГОСТ 10706-76 L = 162 h14	1	4.36 кг
	14		М09-07-00-14	Упор Уголок 63x32x4 ГОСТ 2509-78 В ст.3 ГОСТ 535-79 L = 40 h14	2	0.016 кг
				СТАНДАРТНЫЕ ИЗДЕЛИЯ		
				ФЛАНЦЫ ГОСТ 12820-80		
	15			1-80-1 ст 25	1	
	16			1-100-1 ст 25	2	
			ПЕРЕМЕННЫЕ	ДААННЫЕ ДЛЯ ИСПОЛНЕНИЯ		
				М09-07-00-00		
				ДЕТАЛИ		
	10		М09-07-00-10	НАКОНЕЧНИК	1	
				М09-07-00-00-01		
				ДЕТАЛИ		
	10		М09-07-00-10	НАКОНЕЧНИК	1	
				М09-07-00-00		
				Лист		2
				ФОРМАТ А4		

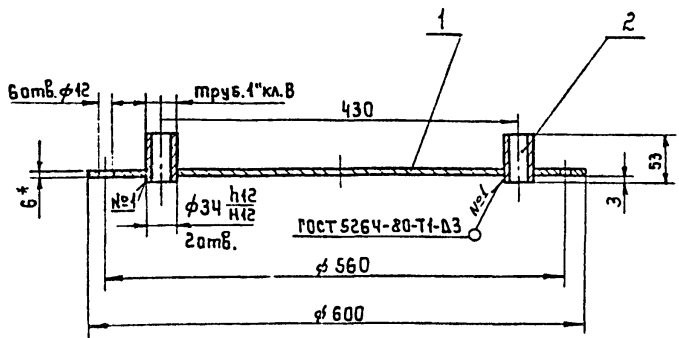
ИМБ. № ФАБ. ПОДПИСЬ И ДАТА

ФОРМАТ	ЗОНА	ПОЗ.	ОБОЗНАЧЕНИЕ	НАИМЕНОВАНИЕ	КОЛ.	ПРИМЕЧАНИЕ
				Документация		
	12		М09-07-00-00	СБОРОЧНЫЙ ЧЕРТЕЖ		
				ДЕТАЛИ		
	1		М09-07-00-01	КОРПУС	1	
	2		М09-07-00-02	КРЫШКА	1	
	3		М09-07-00-03	ТРУБОПРОВОД	1	
	4		М09-07-00-04	КРОНИШТЕЙН	4	
	5		М09-07-00-05	КОМУС	1	
	6		М09-07-00-06	ДНО	1	
	7		М09-07-00-07	ОТРАЖАТЕЛЬ	1	
	8		М09-07-00-08	СКОБА	2	
	9		М09-07-00-09	ОБРУЧ	1	
	Б4	11	М09-07-00-11	ГОРЛОБИНА труба 200x3 ГОСТ 8734-75 Д ГОСТ 8733-74 L = 128 h14	1	4.8 кг
	Б4	12	М09-07-00-12	ПАТРУБОК труба 108x4 ГОСТ 8732-78 Д ГОСТ 8731-74 L = 162 h14	2	1.96 кг
				М09-07-00-00		
				Лист		1
				ФОРМАТ А4		

ИМБ. № ФАБ. ПОДПИСЬ И ДАТА

20265-02 ФОРМАТ А4

9000-10-80-60W

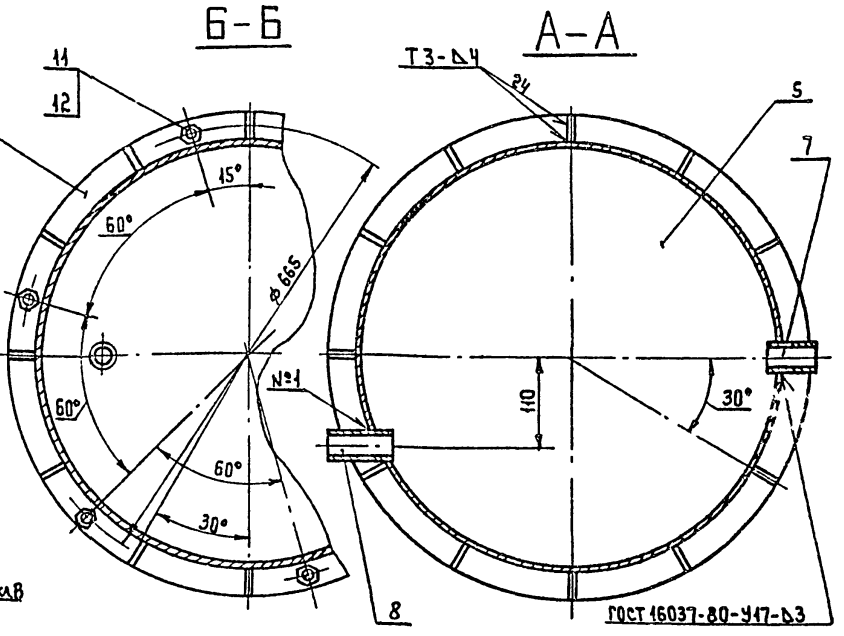
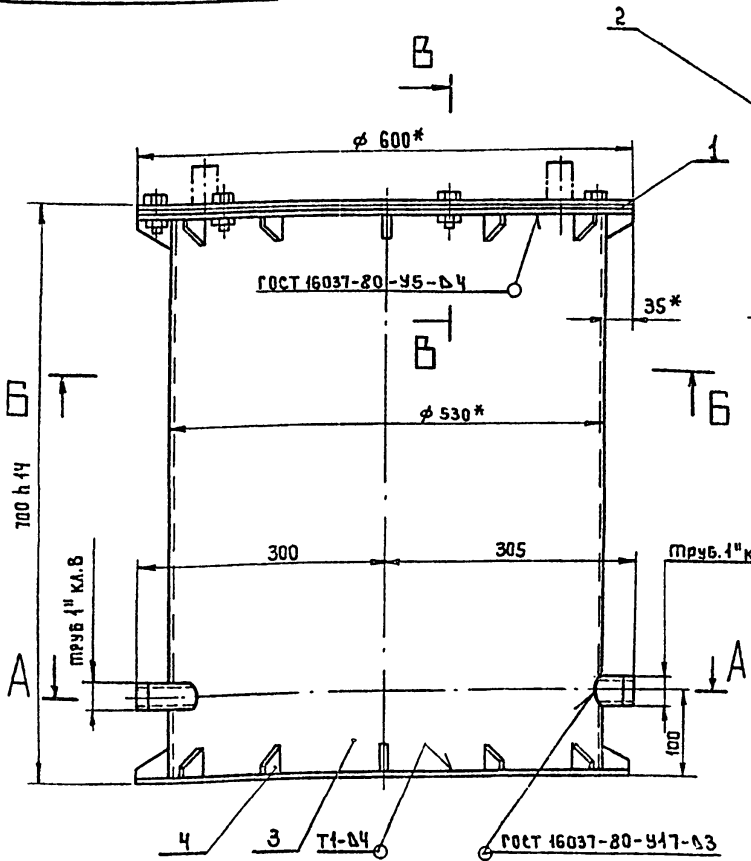


1. НЕУКАЗАННЫЕ ПРЕДЕЛЬНЫЕ ОТКЛОНЕНИЯ РАЗМЕРОВ $\pm \frac{t \pm 15}{2}$
2. * РАЗМЕРЫ ДЛЯ СПРАВОК.

ФОРМАТ	ЗОНА	ПОЗ.	ОБОЗНАЧЕНИЕ	НАИМЕНОВАНИЕ	КОЛ.	ПРИМЕЧАНИЕ
ДЕТАЛИ						
И1	1	М09-08-01-01	Диск		1	
Б4	2	М09-08-01-02	труба 25 гост 3262-75 L=53 h14		2	0.127кг
М09-08-01-00						
Крышка				Литера	Масса	Масштаб
				Р	13.5	1:5
Изм. Лист № док. Подпись Дата				Лист Листов 1		
Разработ. Крылов				Гипрокоммунводоканал		
Провер. Смирнов						
Т. контр. Смирнов						
Н. контр. Смирнов						
Утв. Завьялов						
ФОРМАТ И1						

ФОРМАТ	ЗОНА	ПОЗ.	ОБОЗНАЧЕНИЕ	НАИМЕНОВАНИЕ	КОЛ.	ПРИМЕЧАНИЕ
ДОКУМЕНТАЦИЯ						
И2		М09-08-00-00СБ	СБОРОЧНЫЙ ЧЕРТЕЖ			
СБОРОЧНЫЕ ЕДИНИЦЫ						
И1	1	М09-08-01-00	Крышка		1	
ДЕТАЛИ						
И1	2	М09-08-01-01	Кольцо		1	
И1	3	М09-08-01-02	корпус		1	
И1	4	М09-08-01-03	РЕБРО		24	
И1	5	М09-08-01-04	Дно		1	
И1	6	М09-08-01-05	ПРОКЛАДКА		1	
И1	7	М09-08-01-06	ШТУЦЕР		1	
И1	8	М09-08-01-07	ШТУЦЕР		1	
СТАНДАРТНЫЕ ИЗДЕЛИЯ						
И1			Болт М12х35.46.049			
			ГОСТ 7798-70		6	
И2			Гайка М12.5.049			
			ГОСТ 5915-70		6	
М09-08-00-00						
БАК.				Лит. Лист Листов		
				Р	1	
Изм. Лист № док. Подпись Дата				Лист Листов 1		
Разработ. Крылов				Гипрокоммунводоканал		
Провер. Смирнов						
Т. контр. Смирнов						
Н. контр. Смирнов						
Утв. Завьялов						
ФОРМАТ И1						

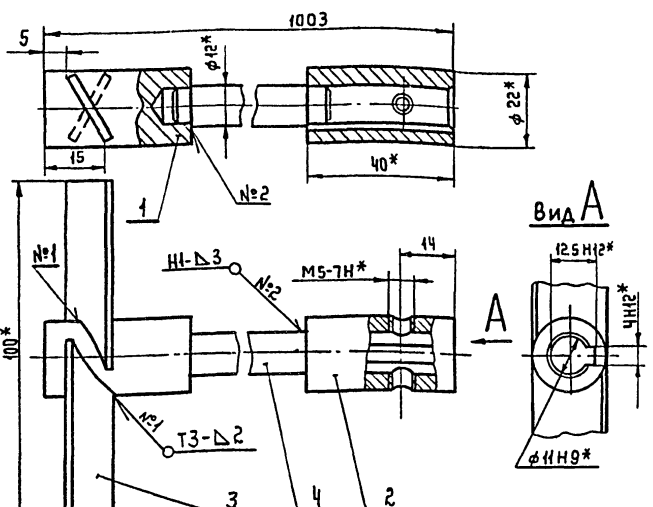
9000-00-80-60W



- Сварные швы по ГОСТ 5264-80, кроме указанных особо. Электрод Э-42 9467-75.
- Неуказанные предельные отклонения размеров $\pm \frac{t \pm 15}{2}$.
- * Размеры для справок.
- Проверить на герметичность гидравлическим давлением 0.5 МПа (5 кгс/см²) в течение 3 минут.
- Покрытие: грунт ФЛ-03-К ГОСТ 9109-76; Эмаль ХВ-1100 серая ГОСТ 6993-79.

ФОРМАТ	ЗОНА	ПОЗ.	ОБОЗНАЧЕНИЕ	НАИМЕНОВАНИЕ	КОЛ.	ПРИМЕЧАНИЕ
М09-08-00-00СБ						
БАК.				Литера	Масса	Масштаб
				Р	66.4	1:5
Изм. Лист № док. Подпись Дата				Лист Листов 1		
Разработ. Крылов				Гипрокоммунводоканал		
Провер. Смирнов						
Т. контр. Смирнов						
Н. контр. Смирнов						
Утв. Завьялов						
ФОРМАТ И1						

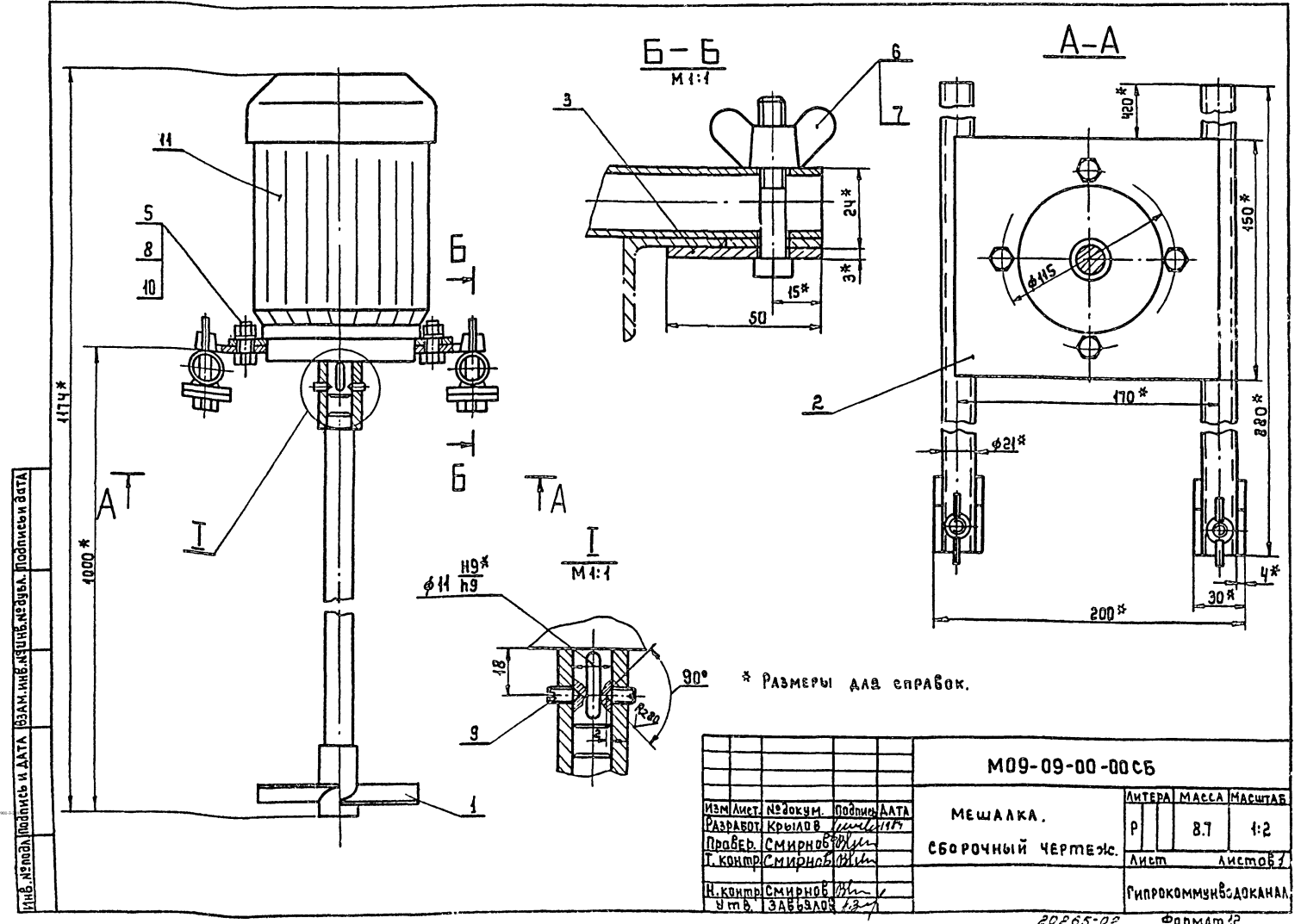
ФОРМАТ	ЗОНА	ПОЗ.	ОБОЗНАЧЕНИЕ	НАИМЕНОВАНИЕ	КОЛ.	ПРИМЕЧАНИЕ
М09-08-00-00СБ						
БАК.				Литера	Масса	Масштаб
				Р	66.4	1:5
Изм. Лист № док. Подпись Дата				Лист Листов 1		
Разработ. Крылов				Гипрокоммунводоканал		
Провер. Смирнов						
Т. контр. Смирнов						
Н. контр. Смирнов						
Утв. Завьялов						
ФОРМАТ И1						



1. СВАРНЫЕ ШВЫ ПО ГОСТ 5264-80.
2. НЕУКАЗАННЫЕ ПРЕДЕЛЬНЫЕ ОТКЛОНЕНИЯ РАЗМЕРОВ $\pm \frac{IT15}{2}$.
3. * РАЗМЕРЫ ДЛЯ СПРАВОК.

Форм. зона	Поз.	ОБОЗНАЧЕНИЕ	НАИМЕНОВАНИЕ	КОЛ.	ПРИМЕЧАНИЕ
Детали					
И	1	М09-09-01-01	наконечник	1	
И	2	М09-09-01-02	втулка	1	
И	3	М09-09-01-03	лапасть	2	
И	4	М09-09-01-04	стержень	1	
М09-09-01-00					
ИЗМ. Лист		№ докум.	Подпись	Дата	Бинт. Сборочный чертёж Литера МАСШ. 1:1 Гипрокоммунводоканал Формат А1
РАЗРАБ.		Крылов	11/19	11/89	
ПРОВЕР.		Смирнов			
Т. КОНТР.		Смирнов			
И. КОНТР.		Смирнов			
УТВ.		Завьялов			

Форм. зона	Поз.	ОБОЗНАЧЕНИЕ	НАИМЕНОВАНИЕ	КОЛ.	ПРИМЕЧАНИЕ
И		М09-09-00-00СБ	СБОРОЧНЫЙ ЧЕРТЕЖ		
СБОРОЧНЫЕ ЕДИНИЦЫ					
И	1	М09-09-01-00	ВИНТ	1	
	2	М09-09-02-00	ОПОРА	1	
ДЕТАЛИ					
	3	М09-09-00-01	ШАЙБА	2	
СТАНДАРТНЫЕ ИЗДЕЛИЯ					
Болты ГОСТ 7798-70:					
	5		М8x20-46.049	4	0.042
	6		М8x50-46.049	2	0.025
	7		ГАЙКА М8.35.049 ГОСТ 3032-76	2	0.045
	8		ГАЙКА М8.5.049		
	9		ГОСТ 5945-70	4	0.003
			Винт М5x10.049		
	10		ГОСТ 4776-75	2	0.002
			ШАЙБА 2.65 г.		
			ГОСТ 6402-70	4	0.001
ПРОЧИЕ ИЗДЕЛИЯ					
	И		Электродвигатель Ч4А56 N=0.18 кВт N=3000 об/мин.	1	ГОСТ 2479-79 4.6 кг.
М09-09-00-00					
ИЗМ. Лист		№ докум.	Подпись	Дата	Мешалка Лит. Лист Листов 1 Гипрокоммунводоканал Формат А1
РАЗРАБ.		Крылов	11/19	11/89	
ПРОВЕР.		Смирнов			
Т. КОНТР.		Смирнов			
И. КОНТР.		Смирнов			
УТВ.		Завьялов			



Изм. Лист	№ докум.	Подпись	Дата
РАЗРАБ.	Крылов	11/19	11/89
ПРОВЕР.	Смирнов		
Т. КОНТР.	Смирнов		
И. КОНТР.	Смирнов		
УТВ.	Завьялов		

М09-09-00-00СБ			
ИЗМ. Лист	№ докум.	Подпись	Дата
РАЗРАБ.		Крылов	11/19
ПРОВЕР.		Смирнов	
Т. КОНТР.		Смирнов	
И. КОНТР.		Смирнов	
УТВ.		Завьялов	
Мешалка.			
Сборочный чертёж.		Литера	МАСШ. 1:2
		Лист	Листов 1
Гипрокоммунводоканал			