

ТИПОВОЙ ПРОЕКТ

901-3-219.86

СТАНЦИЯ ОЧИСТКИ ВОДЫ
ПОВЕРХНОСТНЫХ ИСТОЧНИКОВ С СОДЕРЖАНИЕМ
ВЗВЕШЕННЫХ ВЕЩЕСТВ ДО 1000 МГ/Л С УСТАНОВКОЙ
ЗАВОДСКОГО ИЗГОТОВЛЕНИЯ ТИПА „СТРУЯ“
ПРОИЗВОДИТЕЛЬНОСТЬЮ 400 М³/СУТКИ

Альбом III
СТРОИТЕЛЬНЫЕ ИЗДЕЛИЯ

СФ 727-02

Госстрой СССР
ЦЕНТРАЛЬНЫЙ ИНСТИТУТ ТИПОВОГО ПРОЕКТИРОВАНИЯ
Свердловский филиал

620062, г.Свердловск-62, ул.Чевышева,4

Заказ № 3971 Инв. № СФ 727-02 тираж 455

Сдано в печать 22.09 1986г цена 0-66

ТИПОВОЙ ПРОЕКТ

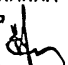

901-3-219.86

СТАНЦИЯ ОЧИСТКИ ВОДЫ ПОВЕРХНОСТНЫХ ИСТОЧНИКОВ С СОДЕРЖАНИЕМ ВЗВЕШЕННЫХ ВЕЩЕСТВ ДО 1000 МГ/Л С УСТАНОВКАМИ ЗАВОДСКОГО ИЗГОТОВЛЕНИЯ ТИПА „СТРУЯ“ ПРОИЗВОДИТЕЛЬНОСТЬЮ 400 М³/СУТКИ

СОСТАВ ПРОЕКТА

- Альбом I Пояснительная записка (из Т.пр 901-3-220.86)
Альбом II Архитектурно-строительные, технологические
санитарно-технические, электротехнические решения
Альбом III Строительные изделия
Альбом IV Нестандартизованное оборудование (из Т.пр 901-3-201.85)
Альбом V Ведомости потребности в материалах
Альбом VI Спецификации оборудования
Альбом VII Сметы

Альбом III

РАЗРАБОТАН
Проектным институтом
Гипрокоммунаводканал
Главный инженер
института  Н.Г. ХАЗИКОВ
Главный инженер
проекта  Е.А. АРТЕМОВ

УТВЕРЖДЕН МЖКХ РСФСР
приказ №197А от 22.11.1984 г.
РАБОЧИЕ ЧЕРТЕЖИ ВВЕДЕНЫ
В ДЕЙСТВИЕ „Гипрокоммунаводканал“
приказ №96 от 4.12.1984 г.

СФ 727-02

Содержание альбома

Обозначение	Наименование	Стр.
Содержание		
Содержание		
Изделия марки АРЦ		
АРЦ 10	Дверь ДГ24-15 Сборочный чертеж	4
АРЦ 10	Дверь ДГ24-15 Сборочный чертеж	5
Изделия марки КЖЦ		
ОДТТ	Технические требования	6
КЖЦ 10	Плита ПК30.10-4Т-1	7
КЖЦ 20	Колонна К42-5а	8
КЖЦ 30	Колонна К42-5б	9
КЖЦ 40	Колонна К42-5в	10
КЖЦ 50	Колонна 1КФ55-1а	11
КЖЦ 60	Балка 1БДР12-3а	12
КЖЦ 70	Балка 1БДР12-4а	13
КЖЦ 80	Перемычка 1пр28-20.25.22У-1	14
КЖЦ 90	Перемычка 1пр38-15.12.22У-1	15
КЖЦ 100.10	Панель стеновая 2пс.17.3.12.20-1л-73-1	16
КЖЦ 100.20	Панель стеновая 2пс 17.8.12.25-1л-73-1	17
КЖЦ 100.30	Панель стеновая 2пс18.3-12.30-1л-73-1	18
КЖЦ 110.40	Панель стеновая 2пс19.8.12.20-1л-73-1	19
КЖЦ 110.50	Панель стеновая 2пс 20.3.12.25-1л-73-1	20
КЖЦ 110.60	Панель стеновая 2пс 2.0в.12.30-1л-73-1	21
КЖЦ 120	Стойка СТ-1	22
КЖЦ 130	Стойка СТ-2	23
КЖЦ 140	Изделие закладное МН-1	24
КЖЦ 150	Изделие закладное МН-2	25
КЖЦ 160	Изделие закладное МН-3	26
КЖЦ 170	Каркас пространственный КР-1	27
КЖЦ 170.70	Каркас плоский КР-1	28
КЖЦ 180	Каркас пространственный КР-2	29
КЖЦ 180.80	Каркас плоский КР-2	30

III АЛЬБОМ III
 ПРОЕКТ 901-3-219.86

ТИПОВОЙ

Инв.№ подл. Подпись и дата. Заказчик

ТИПОВЫЙ ПРОЕКТ 901-3-2/9.86 АЛЬБОМ III

Изд. и поддел. Подписаны в датах: 1986 г. 11/11

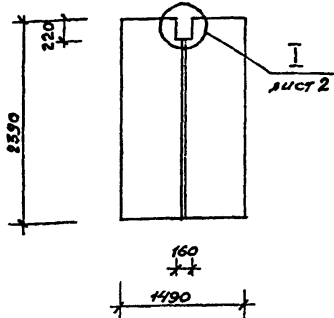
КЖЧ 01	Изделие соединительное МС-1	31
КЖЧ 02	Изделие соединительное МС-2	32
КЖЧ 03	Изделие соединительное МС-3	33

ФОРМАТ А4

С.П. 787-02

ПРОЕКТ 901-3-2/9.86 АЛЬБОМ III

ТИПОВОЙ



Остальное см. ГОСТ 6629-74

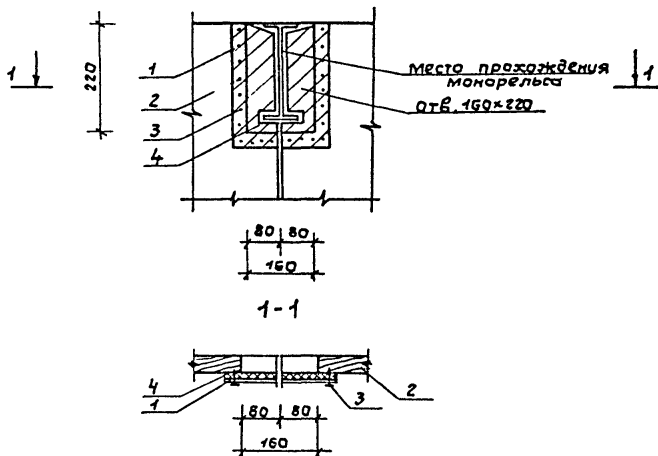
Формат	Зона	Поз.	Обозначение	Наименование	Кол.	Примеч.
				<u>Детали</u>		
А4	1	тп	АРЦ.10	Пластина	2	
				<u>Стандартные изделия</u>		
		2		Дверь ДГ-24-15 ГОСТ 6629-74	1	
		3		Шуруп 2-4x40 ГОСТ 1144-80	22	
				<u>Материалы</u>		
		4		Резина ГОСТ 7338-77	0,04	м ²

Инв. № подл. Подпись и дата. Изм. № в. N

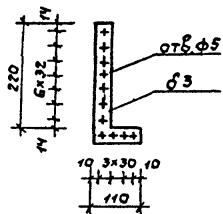
ТП 901-3-2/9.86			АРИ. 10			
Нач. в.т.д.	Сорокин	<i>А.С.</i>	Дверь ДГ-24-15	Старая	Масса	Масштаб
Н.контр.	Лапин	<i>Л.И.</i>		Р	80.0	М 1:5
ГШП	Лепетухин	<i>В.И.</i>		Лист 1	Листов 2	
ГАП	Лазарев	<i>Л.В.</i>		Гипрокоммуводоканал г. Москва		
Рект. арх.	Розенберг	<i>Р.З.</i>				
арх.	Дорорева	<i>Д.Ф.</i>				

формат А4

I лист 1



Поз.1



изготавливать из одной детали,
крепить со стороны склада

ТП 901-3 - 219.86

АРИ.10

Лист

2

формат А4
СФ 121-02

ТИПОВЫЙ ПРОЕКТ 901-3-219.86 АЛЬБОМ III

1. Сварку арматуры и закладных изделий выполнять в соответствии с инструкцией по сварке соединений арматуры и закладных деталей железобетонных конструкций (СН 393-78).
2. Закладные детали изготавливать в соответствии с инструкцией по технологии изготовления и установки стальных закладных деталей в сборных железобетонных и бетонных изделиях (СН 313-65^а).
3. Для пластин закладных деталей применить прокатную углеродистую сталь вст3кп2 по ГОСТ 103-76 для сварных конструкций.
4. Плоские арматурные каркасы должны изготавливаться при помощи контактной точечной сварки всех пересечений стержней в соответствии с требованиями ГОСТ 14038-68.
5. Объединение плоских каркасов в пространственные необходимо производить в кондукторах при помощи электросварных клещей.
6. Испытание соединений арматурных и закладных изделий и оценку их качества производить по ГОСТ 10922-75.
7. Плиты ПК 30.10-4т-1 изготавливать в опалубке плиты ПК 30.10-4т по серии 1.141-1 выпуск 60 с применением вкладыша. Дополнительную арматуру приварить к арматуре сеток плиты.
8. Арматурную сталь классов АI и АIII применять по ГОСТ 5781-82^а.
9. Стеновые панели ЗПС П.З.12.20-1л-73-1 ÷ ЗПС 18.3.12.30-1л-73-1; ЗПС 138.12.20-1л-73-1 ÷ ЗПС 208.12.30-1л-73-1 отличаются от типовых панелей по серии 1.030.1-1. В.0 ÷ 0 ÷ 1-1, расположением закладных деталей.

Имя, отчество, подпись и дата: В.В.М.И.В.И.

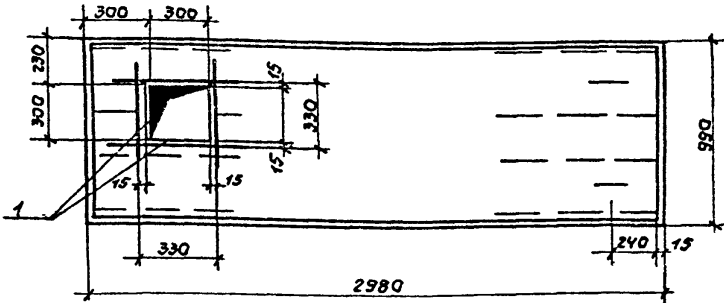
Имя	Отчество	Подпись
Моч.А.С.О	Сорокин	<i>АС</i>
Н.КОТЯ	Гришин	<i>Котя</i>
Г.И.П	Лепетухин	<i>Лепетухин</i>
Рук.Г.Р.	Закладных	<i>Закладных</i>
И.М.Ж.	Иванов	<i>Иванов</i>

ТП 901-3-219.86

ООТТ

Технические требования.

Страниц	Лист	Листов
Р	1	1
Гипрокоммунаводоканал г. Москва		



2980
Ведомость расхода стали на до-
полнительные арматурные
изделия, кг

Марка элемента	изделия арматурные		Всего
	Арматура класса		
	А III		
	ГОСТ 5781-82		
	φ10	Итого	
ПК 30.10-4т-1	3,92	3,92	3,92

Формат листа	Зона	№З.	Обозначение	Наименование	Кол.	Примеча- ние
				<u>Документация</u>		
А4			ООТТ	Технические требования		
				Панели перекрытий железобетонные многослойные		
А4			1,141-1 Вып. 60	Плита перекрытия ПК 30.10-4т-1		
				<u>Детали</u>		
Б4	1		КЖИ 10.1	φ10 А III ГОСТ 5781-82 L=500	8	0,49 кг.

ТП 901-3-219.86

КЖИ 10

Плита
ПК 30.10-4т-1

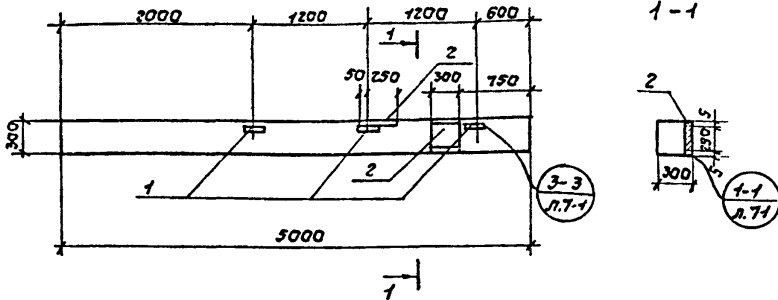
Стандия Масса Масштаб

Р 0,882т 1:25

Исполн. ИСО Сорокин
Н. КОМП. Грушин
ГИП Лепетухин
рук. гр. Якубовский
инжен. Уварова

Лист 1 из 1
Гипрокоммунводоканал
г. Москва

формат А4



Ведомость расхода стали на дополнительные закладные элементы, кг.

Марка элемента	Узеллия закладные										Общий расход
	Арматура класса					Прокат марки					
	А I		А III			В Ст.3 кп 2					
	ГОСТ 5781-82		ГОСТ 5781-82			ГОСТ 103-76 ^к					
ф6		Итого	ф12	ф14	ф22	Итого	б3х3	д=10	Итого		
к 42-5а	0,4		0,4	0,72	4,0	2,8	7,52	4,32	13,8	18,12	26,04

формат зона	поз.	Обозначение	Наименование	кол.	Примечание
			<u>Документация.</u>		
			железобетонные колонны прямоугольного сечения для одноэтажных производственных зданий мостовых кранов высотой до 9,8м.		
А4		1.423-3 В.1	Колонна К 42-5а		
	1	1.423-3 В.2	Сборочные единицы.		
	2	1.423-3 В.2	Изделие закладное М-13	3	
			Изделие закладное ММ-1	2	

ТП 901-3-219.86 КЖИ20

Колонна К 42-5а	сталия	масса	масштаб
	P	1,1т	1:50

лист 1 листов 1

Гипрокоммунвадаканал г. Москва

формат А4

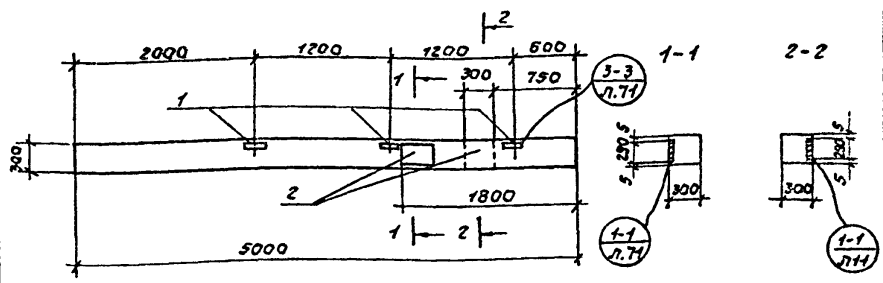
И.В.Илюдицкий

И.В.Илюдицкий
Н.Контр.Грукин
Г.И.П. Лепетухин
Рук. гр. Закубанский
И.М.Х. Цвантберга

ИРЦЕК 1 901-3-219.86 АЛВШМ III

ТИПОВЫЙ

ШМБ, Москва, Подпись и дата: ВЗМШМБ.К.



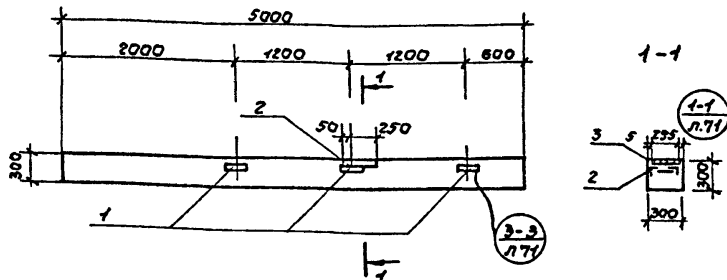
Ведомость расхода стали на дополнительные закладные элементы, кг.

Марка элемента	Изделия закладные									Расход кг/шт	
	Арматура класса			Прокат марки							
	А I			А III			В ст 3 кл 2				
	ГОСТ 5781-82			ГОСТ 5781-82			ГОСТ 103-76*				
	φ6		Итого	φ12	φ14	φ22	Итого	У63x5 δ=10	Итого		
К 42-56	0,4		0,4	0,72	4,0	2,8	7,52	4,32	13,8	18,12	26,04

Рисунки	Зона	№ з.	Обозначение	Наименование	Кол.	Примечание
				<u>Документация.</u>		
				Железобетонные колонны прямоугольного сечения для автоарматурных производственных зданий без мостовых кранов высотой до 9,5 м.		
А4			1.423-3 В.1	Колонна К42-56		
				<u>Сборочные единицы.</u>		
		1	1.423-3 В.2	Изделие закладное М1-13	3	
		2	1.423-3 В.2	Изделие закладное М1-1	1	

ТП 901-3-219.86		КЖИ 30	
Колонна К 42-56	Стандия	Масса	Масштаб
	Р	1,1т	1:50
	Лист	Листов 1	
	Гипракоммунвадаканал г. Москва		

формат А4
СФ 127-02



Ведомость расхода стали на дополнительные закладные элементы.

Марка элемента	Изделия закладные										Общая расход
	Арматура класса					Прокат марки					
	A I		A III			B ст 3 кл. 2					
	ГОСТ 5781-82		ГОСТ 5781-82			ГОСТ 103-76*					
	φ6		Итого	φ12	φ14	φ22	Итого	63x5	σ=10	Итого	
к 42-5В	0,2		0,2	0,72	2,0	1,40	4,12	4,32	6,8	11,12	15,44

формат зона	ноз.	Обозначение	Наименование	Кол.	Примечание
			<u>Документация</u>		
			Железобетонные колонны прямоуглового сечения для одноэтажных производственных зданий без мостовых кранов высотой до 9,5 м.		
А4		1.423-3 В.1	Колонна к 42-5		
			<u>Сборочные единицы</u>		
	1	1.423-3 В.2	Изделие закладное М-13	3	
	2	1.423-3 В.2	Изделие закладное НМ-1	1	

ТП 901-3-219.86

КЖИ 40

Колонна
к 42-5В

Стадия Масса Масштаб

Р

1,1 т

1:50

Лист Листов 1

Гипрокоммунводоканал
г. Москва

формат А4

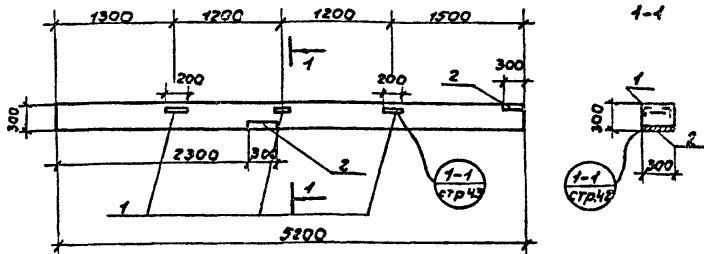
СФ 727-02

ПРОЕКТ 901-3-219.86 АЛЬБОМ III

ТИПОВОЙ

Инв. л. подл. Подпись и дата Взам. инв. л.

Исполн. Сорокин
Н. контр. Прунин
Гип. Лелетский
Рук. гр. Закубанский
Инжен. Цвантёв



Ведомость расхода стали на дополнительные закладные элементы.

Марка элемента	Изделия закладные						Общий расход
	Арматура класса А III			Прокат марки В ст. 3 кп 2			
	ГОСТ 5781-82			ГОСТ 103-76*			
	φ10	φ12	Итого	63x5	б=8	Итого	
1кф55-1а	3,2	0,72	3,92	4,32	н.40	15,72	19,64

Формат	Зона	Лоз.	Обозначение	Наименование	Кол.	Примечание
				<u>Документация</u>		
				Колонны железобетонные прямоуг. сечения для продольного и торцевого среза одноэтажные производственных зданий Высота 3,0-4,4м.		
А4			1.427.1-3 80-3	Колонна 1кф55-1а		
				Сварные единицы.		
	1		1.427.1-3 80-3	Изделие закладное МН28	3	
	2		1.427.1-3 80-3	Изделие закладное МН17	2	

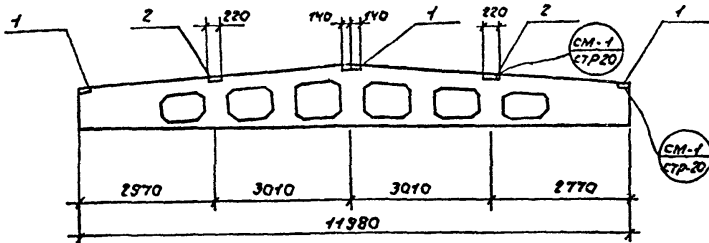
ТП 901-3-219.86 КЖИ 50

			Колонна 1кф55-1а	Стадия	Масштаб
					Р
				Лист	Листов 1
				Ципрокоммунваодаканал г. Москва	
Нач. ЯСД	Сорокин	А.С.			
Н.контр.	Гришин	В.И.			
Г.И.П.	Лепетухин	В.П.			
Рук.гр.	Заквандский	В.И.			
Инжен.	Цвантеева	И.В.			

Альбом III

ПРОЕКТ 901-3-219.86

ТИПОВОЙ



Ведомость расхода стали на дополнительные закладные элементы, кг.

Марка элемента	Изделия закладные						общий расход
	Арматура класса			Прокат марки			
	А III			В ст. 3 кп 2			
	ГОСТ 5781-82			ГОСТ 380-71*			
	φ8		всего	φ=6		всего	
1БДР12-ЗАУТ-а	0,8		0,8	9,5		9,5	10,4

Формат	Зона	Поз	Обозначение	Наименование	кол.	Примечание
				<u>Документация.</u> железобетонные стропильные решетчатые балки для покрытия одноэтажных зданий.		
			1.462.1-3/80 60-2	Балка 1БДР12-ЗАУТ		
				<u>Сборочные единицы</u>		
		1	1.400-6/76	Изделие закладное М4-1-2	4	
		2	1.400-6/76	Изделие закладное М4-3-3	2	

Взам.ин.№

подпись-дата

инж. и подп.

ТП 901-3-219.86

КЖИ-60

Балка 1БДР12-ЗАУТ-а

Студия	Масса	Масштаб
Р	4,7т	1:50

И.в.д. СОРОКИН
И.контр. ГРУНИН
Г.И.П. ПЕПЕЛЮЖИН
Р.к. гр. Выходанский
И.н.ж.м. ИВАНТЬЕВА

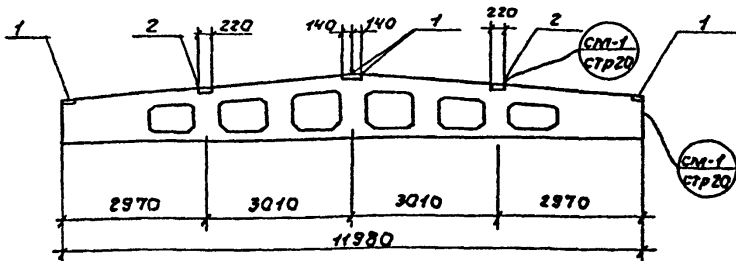
Лист 1 из 1

Гипрокоммунвводоканал г. Москва

ПРОЕКТ 901-3-219.86 АЛББОМ III

ТИПОВОЙ

Инв. № подл. Лист № в альбома



ведомость расхода стали на дополнительные закладные элементы, кг.

Марка элемента	Изделия закладные						Всего Плмтр
	Арматура класса			Прокат марки			
	А III			Вст. 3 кл 2			
	ГОСТ 5781-82			ГОСТ 380-71*			
	φ8		всего	φ=6		всего	
БДР12-4АУТ-а	0,8		0,8	9,5		9,5	10,4

формат	лист	№3	обозначение	наименование	кол.	примечание
				<u>Документация.</u>		
				железобетонные стропильные решетчатые балки для покрытия одноэтажных зданий		
АУ			1.452.1 3/80 в.0-2	Балка БДР12-4АУТ		
				сборные единицы		
	1		1.400-6/76	Изделие закладное М4-1-2	4	
	2		1.400-6/70	Изделие закладное М4-3-3	2	

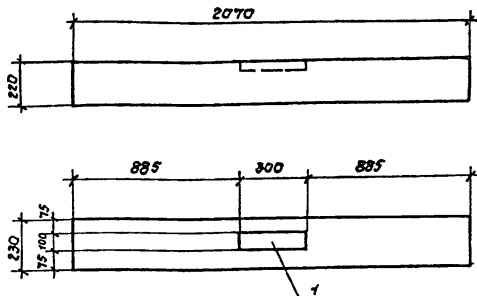
ТП 901-3-219.86 КЖИ 70

Балка БДР12-4АУТ-а

Стандия	Масса	Масштаб
Р	47т	1:50
Лист	Листов 1	
Гипрокоммунводоканал г. Москва		

И.А.СО Сорокин
 Н.КОНТР. Грязин
 Г.П. Лелетухин
 Р.К.ГР. Вакланский
 Инжен. Ивандеева

формат А4



Ведомость расхода стали на дополни-
тельные закладные изделия, кг.

Марка элемента	Изделия закладные						Возраст п/т/б/о
	Арматура класса			Прокат марки			
	А III			В ст. 3 кл 2			
	ГОСТ 5781-82			ГОСТ 103-76			
φ 8		всего	б-б		всего		
1пр28-20.25.22У-1	0,1		0,1	1,4		1,4	1,5

фронт	форма	поз.	Обозначение	Наименование	кол	Приме- чание
				<u>Документация</u>		
				перемычки ж.б. для зданий с кирпичными стенами.		
А4			1.138-10. В.1	перемычка 1пр28-20.25.22У-1		
				<u>Сборочные единицы</u>		
		1	3.400-6	изделие закладное му 4-3.	1	

ТП 901-3-219.86

КЖИ 80

Перемычка
1пр28-20.25.22У-1Стандия масса масштаб
Р 275 1:20

лист листовой 1

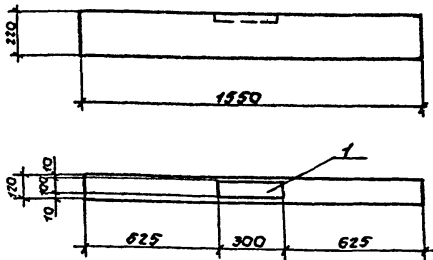
Гипрокоммунводоканал
г. Москва

Исполн.	Нач. АСО	Сорокин	А.С.
Провер.	Н. Контр.	Грумин	С.М.
Соглас.	ГЛП	Апетухин	В.В.
Соглас.	рук. гр.	Васильевский	В.И.
Соглас.	техник	Швантцова	И.В.

СФ727-02

формат А4

ТИПОВОЙ ПРОЕКТ 901-3-219.86 АЛББОМ III



Ведомость расхода стали на дополнительные закладные изделия, кг.

Марка элемента	Изделия закладные				Общий расход.
	Арматура класса		Прокат марки		
	А III		В ст. 3 кл. 2		
	ГОСТ 5781-82		ГОСТ 703-76		
	Ф8	Всего	σ=6	Всего	
1ПР38-15.12.22У-1	0,1	0,1	1,4	1,4	1,9

формат	зона	поз.	Обозначение	Наименование	кол.	примечание
				Документация.		
				перемычка ж.б для зданий с кирпичными стенами		
A4			1.138-10 В.1	Перемычка 1ПР38-15.12.22У-1		
				Сборочные единицы.		
		1	3,400-6	Изделие закладное му 43	1	

ГЛВ. ИЛЛЮСТ. ПЛАНЫ И ЧИСТОВЫЕ ВЕРСИИ

ТП 901-3-219.86

КЖИ 90

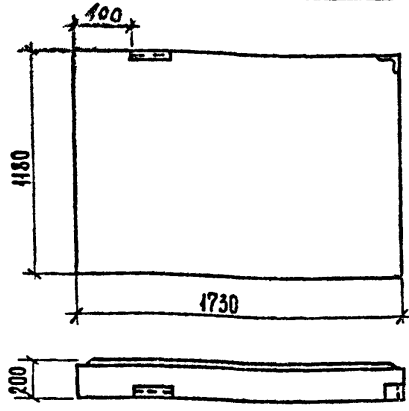
Перемычка
1ПР 38-15.12.22У-1

Стандия	Масса	Масштаб
Р	100	1:20
Лист	Листов 1	

ИЗЧ. АСО Сарокин
Н. КОНТР. ГРИШИН
ГЛП ЛЕПЕТУХИН
Рук. гр. ЗАКЛАДНИКОВ
ИМЖЕН. ШЕСТЬЯЕВА

Гипрокоммуводоканал
г. Москва
формат А4

ТИПОВОЙ ПРОЕКТ 901-3-219.86 АЛЬБОМ III



ФОРМАТ	ЗОНА	Поз.	ОБОЗНАЧЕНИЕ	НАИМЕНОВАНИЕ	КОЛ.	ПРИМЕЧАНИЕ.
				<u>Документация</u>		
			00ТТ	ТЕХНИЧЕСКИЕ ТРЕБОВАНИЯ		
				СТЕНЫ НАРУЖНЫЕ ИЗ ОДНОСЛОЙНЫХ ПАНЕЛЕЙ ДЛЯ КАРКАСНЫХ ОБЩЕСТВЕННЫХ ЗДАНИЙ ПРОИЗВОДСТВЕННЫХ И ВОСПОМОГАТЕЛЬНЫХ ЗДАНИЙ ПРОМЫШЛЕННЫХ ПРЕДПРИЯТИЙ.		
А4			1.030.1-1	Панель 2ПС 12.3-12.20-1А-73		

Инв. № подл. Подпись и дата. Взам. инв. №

Исполн.	Сорокин	<i>Сорокин</i>
Н.контр.	Гришин	<i>Гришин</i>
Гип	Лепетухин	<i>Лепетухин</i>
Рук. гр.	Закубанский	<i>Закубанский</i>
Инж.	Ивонтьева	<i>Ивонтьева</i>

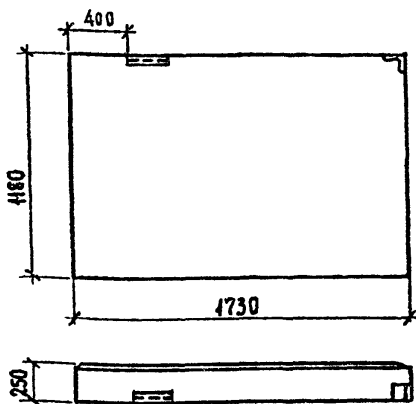
ТП 901-3-219.86

КЖИ 100.10

Панель стеновая
2ПС 12.3.12.20-1А-73-1

Стадия	Класс	Масшт.
р	0.49г	
Лист	Листов ?	
Гипрокоммунводоканал г. Москва		

ПРОЕКТ 901-3-219.86 АЛЬБОМ III



ТИПОВОЙ

ФОРМАТ	ЗОНА	Поз.	ОБОЗНАЧЕНИЕ	НАИМЕНОВАНИЕ	КОЛ.	ПРИМЕЧАНИЕ
				<u>Документация.</u>		
			00ТТ	ТЕХНИЧЕСКИЕ ПРЕБОВАНИЯ.		
				СТЕНЫ НАРУЖНЫЕ ИЗ ОДНО-		
				СЛОЙНЫХ ПАНЕЛЕЙ ДЛЯ КАР-		
				КАСНЫХ ОБЩЕСТВЕННЫХ ЗДА-		
				НИЙ, ПРОИЗВОДСТВЕННЫХ И		
				ВСПОМОГАТЕЛЬНЫХ ЗДАНИЙ		
				ПРОМЫШЛЕННЫХ ПРЕДПРИЯТИЙ.		
A4			1.0301-1	ПАНЕЛЬ 2ПС 178.12.25-1А-73		

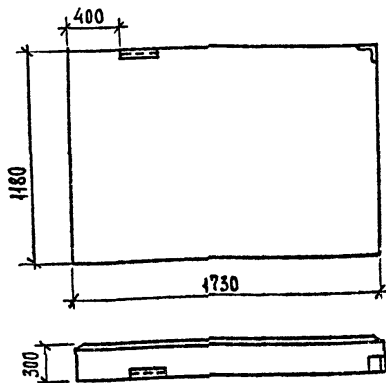
ИНВ. № ПОДА. ПОДПИСЬ И ДАТА ВЗЯТ. ИНВ. №

		ТП 901-3-219.86		КЖИ 100.20	
		ПАНЕЛЬ СТЕНОВАЯ 2ПС 178.12.25-1А-73-1		СТАДИЯ	МАССА
				Р	0,62т
				Лист	Листов 1
				ГИПРОКОММУНВОДОКАНАЛ г. Москва	

НАЧ. АСО	СОРОКИН	<i>СГ</i>
Н. КОНТР.	ГРУНИН	<i>Грунин</i>
РП	ЛЕПЕДУХИН	<i>Лепе</i>
РУК. ГР.	ЗАКУБАНСКИЙ	<i>Закубанский</i>
ИНЖ.	ИВОНТЬЕВА	<i>Ивонтьева</i>

Формат А4

ТИПОВОЙ ПРОЕКТ 901-3-219.86 АЛЬБОМ III



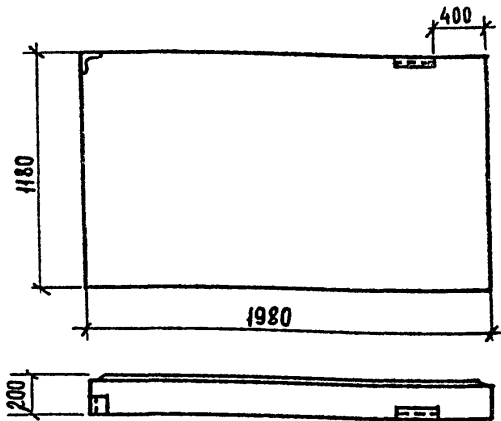
Формат	Зона	Поз.	ОБОЗНАЧЕНИЕ	НАИМЕНОВАНИЕ	КОЛ.	ПРИМЕЧАНИЕ
				<u>Документация.</u>		
			00ТТ	ТЕХНИЧЕСКИЕ ТРЕБОВАНИЯ		
				Стены наружные из одно-		
				слойных панелей для кар-		
				касных общественных зда-		
				ний, производственных и		
				вспомогательных зданий		
				промышленных предприятий,		
A4			1.0301 - 1	Панель 2ПС 18.3.12.30-1А-73		

Имя, № подл.	Подпись и дата	Взм. инв. №	ТП 901-3-219.86			КЖИ 100.30		
			Стандия	Масса	Масштаб	Стандия	Масса	Масштаб
Нач. АСО	Сорокин	<i>С.С.</i>	Панель стеновая 2ПС 18.3.12.30-1А-73-1	Р	0,75г			
Н.контр.	Грунин	<i>Грунин</i>						
Гип.	Делепушкин	<i>Делепушкин</i>						
Рук. гр.	Закубанский	<i>Закубанский</i>						
Инж.	Ивантцева	<i>Ивантцева</i>						
			Гипрокоммунводоканал г. Москва					

Формат А4

СФ 727-02

ПРОЕКТ 901-3-219.86 АЛЬБОМ III



ТИПОВОЙ

Формат	Зона	Поз.	Обозначение	Наименование	Кол.	Примечание
				<u>Документация.</u>		
			00ТТ	ТЕХНИЧЕСКИЕ ТРЕБОВАНИЯ.		
				Стены наружные из однослойных панелей для каркасных общественных зданий, производственных и вспомогательных зданий промышленных предприятий.		
A4			1.030.1-1	Панель 2ПС 19.8.12.20 - 1А - 73		

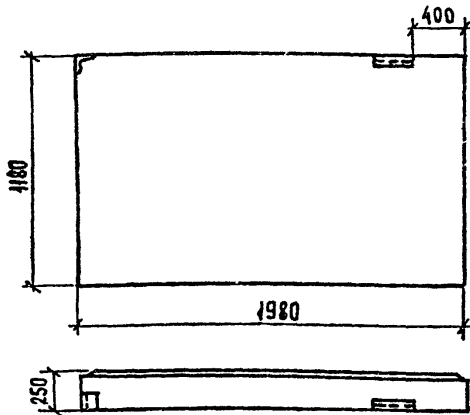
Имя, № табл. Подпись и дата (взак. инв. №)

ТП 901-3-219.86			КЖИ ИО.40		
Панель стеновая 2ПС.19.8.12.20 - 1А - 73-1			Стадия	Масса	Масштаб
				0,57т	
			Лист	Листов	
			Гипрокоммунводоканал г. Москва		

Нач. АСО	Сорокин	<i>Сорокин</i>
Н. контр.	Грунин	<i>Грунин</i>
Гип	Лепешухин	<i>Лепешухин</i>
Рук. гр.	Закубанский	<i>Закубанский</i>
Инж.	Несомьева	<i>Несомьева</i>

Формат А4
СФ 727-02

ТИПОВОЙ ПРОЕКТ 901-3-219.86 АЛЬБОМ III



Формат	Зона	Поз.	Обозначение	Наименование	Кол.	Примечание
				<u>Документация</u>		
			00ТТ	ТЕХНИЧЕСКИЕ ТРЕБОВАНИЯ.		
				Стены наружные из одно- слойных панелей для каркас- ных общественных зданий, производственных и вспомо- гательных зданий - промыс- ленных предприятий.		
A4			1.030.1 - 1	Панель 2ПС 2.03.12.25 - 1А-73		

ТП 901-3-219.86

КЖИ 110.50

Панель стеновая
2ПС 20.3.12.25 - 1А-73-1

Стадия Масса Масшт.

р

0,71т

Лист Листов 1

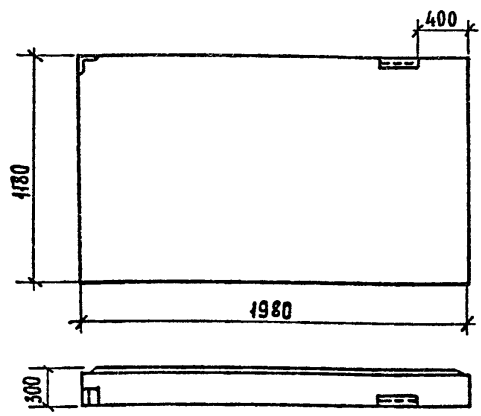
Гипрокоммунводоканал
г. Москва

Нач. АСО	Сорокин	<i>Сорокин</i>
Н. контр.	Грунин	<i>Грунин</i>
ГИП	Лелетухин	<i>Лелетухин</i>
Рук. гр.	Закубанский	<i>Закубанский</i>
Инж.	Ивантеева	<i>Ивантеева</i>

Формат А4

СФ 727-02

ТИПОВОЙ ПРОЕКТ 901-3-219.86 АЛЬБОМ III



Формат	Зона	Поз.	Обозначение	Наименование	Кол.	Примечание
				<u>Документация</u>		
			00ТТ	Технические требования.		
				Стены наружные из одно-слойных панелей для каркасных общественных зданий производственных и вспомога-		
				тельных зданий промыш-ленных предприятий.		
А4			1.030-1-1	Панель 2ПС 2.08.12.30-1А-73.		

Изм. № подл. Подпись и дата. Взам. инв. №

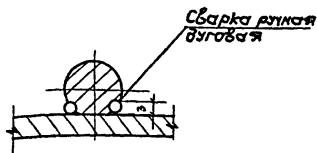
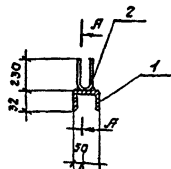
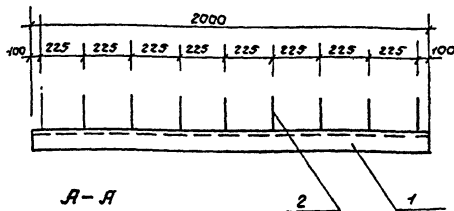
ТП 901-3-219.86			КЖИ ИО.60		
Панель стеновая			Стандия	Масса	Масшт.
2ПС 20. 8.12.30-1А-73-1			Р	0,87т	
			Лист	Листов 3	
			Гипрокоммунводоканал г. Москва		

Нач. АСО	Сорокин	<i>Сорокин</i>
Н. контр.	Грунин	<i>Грунин</i>
Гип	Алепелухин	<i>Алепелухин</i>
Рук. гр.	Закубанский	<i>Закубанский</i>
Инж.	Ивонтьева	<i>Ивонтьева</i>

Формат А4

ТИПОВОЙ ПРОЕКТ 901-3-219.86 АЛЬБОМ III

ТИПОВОЙ



форма	кол.	поз.	обозначение	наименование	кол.	примечание
				<u>детали</u>		
БЧ	1		- 121	швеллер 50х32х4,4 ГОСТ 8240-72 Р-2000 в ст 3 кп 2 ГОСТ 535-79*	1	9,6В кг
БЧ	2		- 122	ФВ А III ГОСТ 5781-82 С-500	9	1,80 кг

Имя, и подл. подпись и дата

			ТП 901-3-219.86		КЖИ 120	
			Стойка СТ-1	Стандия	Масса	Масштаб
					Р	11,50
				Лист	Листов 1	
				Гипрокоммунводоканал г. Москва		

Имя, и подл. подпись и дата

Имя, и подл. подпись и дата

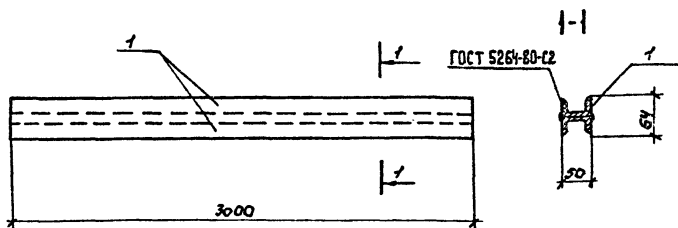
Имя, и подл. подпись и дата

Имя, и подл. подпись и дата

Имя, и подл. подпись и дата

Имя, и подл. подпись и дата

Формат А4
СФ 727-02



порядк. номера	поз.	обозначение	наименование	кол.	приме- чание
			<u>Документация</u>		
		т.п.	ав.т.п.		
			<u>Детали</u>		
54	1	- 131	швеллер 50х32х4,4 ГОСТ 8240-72 6,3000 вст3 кп2 гост 535-79*	2	

Т П 901-3-219.86

КЖИ 130

Стойка СТ-2

стадия	масса	масштаб
Р	34.00	

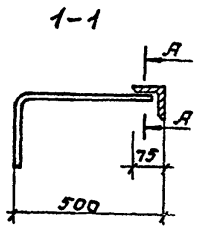
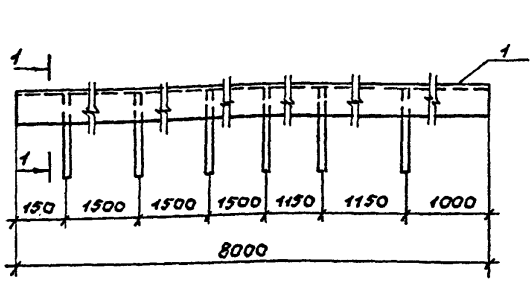
лист	листо в 1

Гипрокоммунваодакмам
г.Москва

Формат А4
СФ 727-0.2

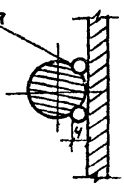
И.И. АСО	Баракин	В.С.
И.контр.	Гришин	В.И.
ГИП	Лепетухин	В.И.
Рук.гр.	Закладский	В.И.
Инжен.	Цвантберга	В.И.

ТИПОВОИ ПРОЕКТ 901-3-219.86 ЛЮБОИМ Ш



А-А.

сварка ручная дуговая



форма	зона	коп.	обозначение	наименование	кол.	примеч.
				<u>детали</u>		
Б4	1			прокат 75*75*5 гост 8503-72 L=8000 вст 3-2 гост 535-79*	1	55,12 кг
Б4	2			фв.л.гост 5781-82 L=700	6	0,28 кг

инв. и подл. подл. и дата

ТП 901-3-219.86			КЖИ 140		
узелние закладное МН-1			Студия	Масса	Масштаб
			Р	56,88	1:50
			лист	листов 1	
			Гипрокоммунвобадансил г. Москва		

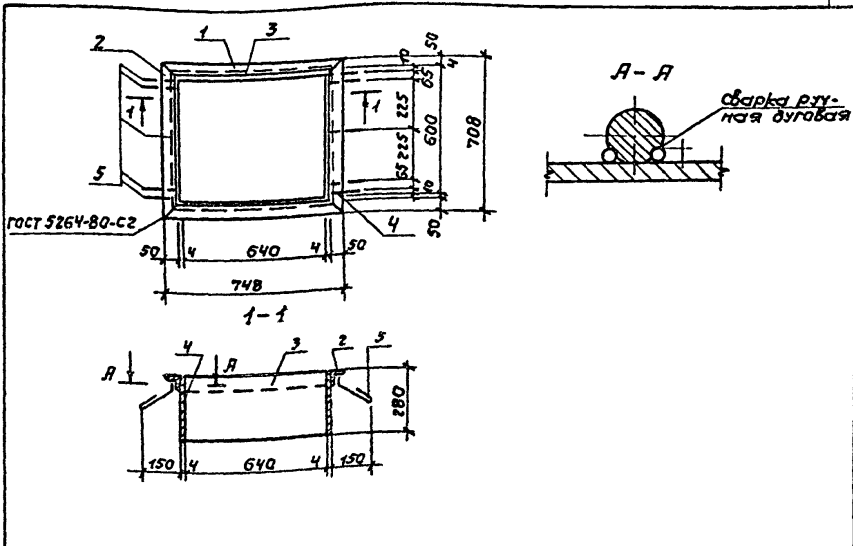
И.в.ч. ЯСО	Сорокин	Ф.В.
И.компр.	Гришин	Ю.И.
Г.И.П.	Пелетухин	В.В.
Р.ч.к. г.р.	Закуданский	В.В.
Техник	Явдасян	Л.В.

АЛББОМ III

ПРОЕКТ 901-3-219.86

ТИПОВЫЙ

Имя, фамилия, должность, подпись, дата



контракт	лист	ноз.	обозначение	наименование	кол.	примечание
				<u>детали</u>		
Б4		1	151	Уголок 50x50x5 ГОСТ 8509-78 L=748 Ст. ГОСТ 535-79.	2	2,82 кг
Б4		2	152	Уголок 50x50x5 ГОСТ 8509-78 L=708 Ст. 3 ГОСТ 535-79.	2	2,67 кг
Б4		3	153	Полоса 4x280 ГОСТ 103-76 L=640 В Ст. 3. кл 2 ГОСТ 535-79	2	5,63 кг
Б4		4	154	Полоса 4x280 ГОСТ 103-76 L=592 В Ст. 3. кл 2 ГОСТ 535-79	2	5,20 кг
Б4		5	155	ФБАТ ГОСТ 5781-82 L=200	10	0,04 кг.

ТП 901-3-219.86

КЖИ 150

Узелное закладное
МН-2

Сталь	Масса	Масса нетто
Р	33,04	1:50
лист	листо в 1	

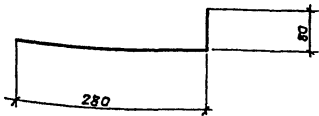
Гипрокоммунваодакма
г. Москва

формат А4

ЛД ТР 7-02

ИЗУ. ЯСО Сорокин
П. КОНТР Грнчин
ГЛП Лепетухин
РЖ. ГР. Закубанский
ТЕХНИК Явожатын

ТИПОВОЙ ПРОЕКТ 901-3-219.86 АЛЬБОМ III



Изм. № п/догов. Подпись и печать автора, инж. М.

Мат. РСО	Сорокин	<i>А. Со.</i>		
Н. КОНТР.	Грумин	<i>Грумин</i>		
ГИП	Лепетухин	<i>Лепетухин</i>		
Рук. гр.	Заткуванский	<i>Заткуванский</i>		
И.И.Ж.	Власова	<i>Власова</i>		

ТП 901-3-219.86

КЖИ 160

Узвение закладное
МН-З.

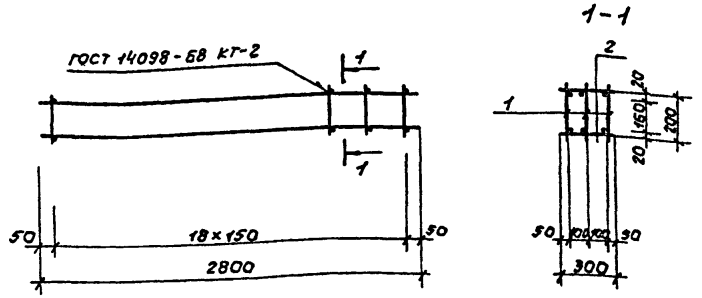
Стария	Масса	Масштаб
Р	0,11	
Лист	Листов 1	

ФБ Я III ГОСТ 5781-82^н r=350

Гипрокоммуводоканал
г. Москва

Формат А4
СФ 727-02

ПРОЕКТ 901-3-219.86 АЛЬБОМ III



ТИПОВОЙ

формат	зона	поз.	Обозначение	Наименование	Кол.	Приме- ушение
				<u>Документация.</u>		
А4			ООТТ	Технические требования, сборочные единицы и детали.		
А4	1			Каркас плоский КР 1	3	7,00 кг
Б4	2			ФБАИ ГОСТ 5781-82 L=300	38	0,07 кг.

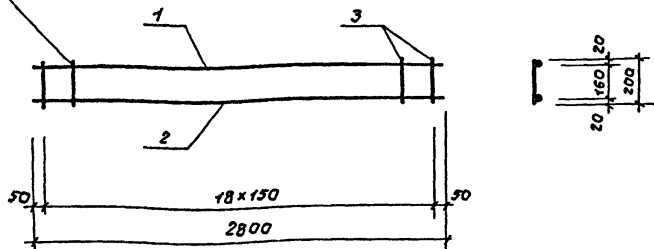
Инв. альбома, Подпись и дата, Взам. инв. №

ТП 901-3-219.86			КЖИ 170		
Каркас пространственный КР-1.			стадия	масса	масштаб
			Р	23,51	1:20
Науч. РСО Н. КОНТР ГРУППИ Г. И. П. Рук. гр. ТЕХНИК			Сорокин Грушин Лепетухин Заклюбанский Аджатян		
Лист			Листов 1		
			Гипрокоммунводоканал г. Москва		

формат А4

ТИПОВЫЙ ПРОЕКТ 901-3-219.86 АЛБДОМ III

ГОСТ 14098-68 КТ-2



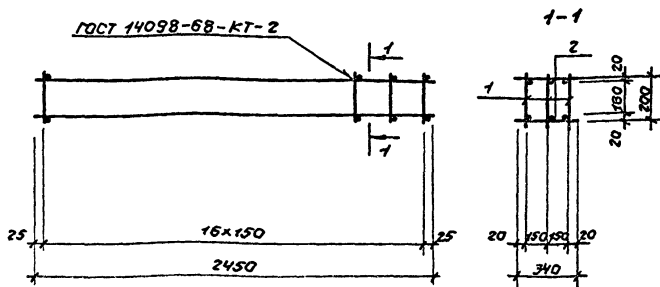
форма волна	поз.	Обозначение	Наименование	кол.	приме- чание
			<u>Документация</u>		
А.4		ООТТ	Технические требования		
			<u>Детали</u>		
Б.4	1		Ф10А ГОСТ 5781-82 L=2800	1	
Б.4	2		Ф15А ГОСТ 5781-82 L=2800	1	
Б.4	3		Ф6А ГОСТ 5781-82 L=200	19	

Исполнитель: Подпись и печать

		ТП 901-3-219.86		КЖИ 170.70	
		Каркас плоский КР-1		стадия	Масштаб
				Р	7,00
				лист	листов 1
				Гипрокоммунвадоканал г. Москва	
Исполнитель	Сорокин	С.С.			
Н.КОНТР.	Грунин	В.В.			
ГИП	Пелетусин	В.В.			
Рук. гр.	Закладанский	В.В.			
Техник	Аджестян	В.В.			

формат А4
РД 7.07-02

ИРИЕК 1501-3-219.86 АЛЬБУМ III



Формат	Зона	Лист	Обозначение	Наименование	Кол	Примечание
				<u>Документация</u>		
А4			ООТТ	<u>Технические требования</u> <u>сборочные единицы</u> <u>и детали</u>		
А4	1			Каркас плоский КП-2	3	6.10 кг
Б4	2			ФБЯ ГОСТ 5781-82 L=330	32	0.07 кг

ИРИЕК 1501-3-219.86 АЛЬБУМ III

ТП 901-3-219.86

КЖИ 180

Каркас
пространственный
КП-2

Статус Масса Масштаб

Р 21,28 1:20

Лист Листов 1

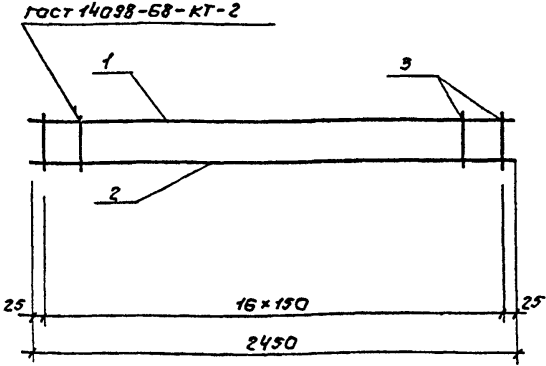
Циркоммунводоканал

г. Москва

Формат А4

СФ 727-02

ПРОЕКТ 901-3-219.86 АЛЬБОМ III



ТИПОВЫЙ

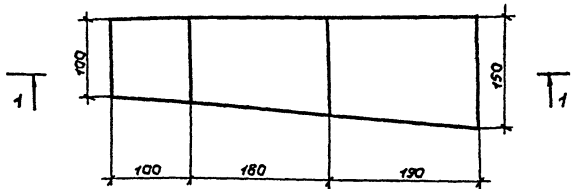
формат листа	ноз.	обозначение	наименование	кол.	приме- чание
			<u>Документация.</u>		
A4		0011	Технические требования		
			<u>Детали</u>		
Б4	1		Ф10.АII ГОСТ 5781-82 L=2450	1	1,51 кг
Б4	2		Ф16.АII ГОСТ 5781-82 L=2450	1	3,9 кг
Б4	3		Ф6.АI ГОСТ 5781-82 L=200	17	0,04 кг

Инв. номер Листов в заказе Изделия, И.

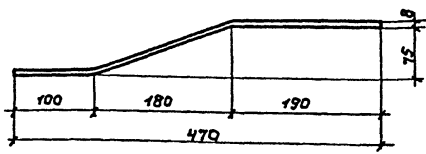
ТП 901-3-219.86		КЖИ 180.80	
Коркас плоский КР-2	Стадии	Масса	Масштаб
	Р	6,10	1:20
	Лист	Листов 1	
	Типокоммунальдоказанл г. Москва		

формат А4
СФ 727-02

ТИПОВОЙ ПРОЕКТ 901-3-219.86 АЛЬБОМ III



1-1



Имя, Инициалы, Подпись и дата

Имя, Инициалы	Подпись	Дата
Мат. АСО	Корокин	
и конст.	Грозин	
Г.И.П.	Лепетухин	
Рук. Г.Р.	Захаровский	
Техник	Авжатар	

ТП 901-3-219.86

КЖИ 01

Узелные соединительные мс-1

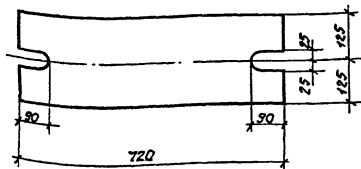
Статус	Масса	Масштаб
Р	4,4	1:50
Лист	Листов 1	

Полоса 150x8 ГОСТ 82-70
ВСТЗ ГОСТ 14637-79

Гипрокоммунводоканал
г. Москва

Формат А4

ТИПОВОЙ ПРОЕКТ 901-3-219.86 АЛЬБОМ III

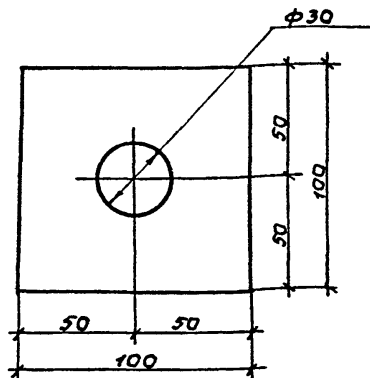


Инв. № подл. Подпись и дата

				ТП 901-3-219.86	КЖИ02		
				Узделие соединительное МС-2	Стандия	Масса	Масштаб
					Р	28,26	1:50
					Лист	Листов 1	
Исполн.	Нач.исп.	Сарокин	А.С.	Полоса 250*20 ГОСТ 82-70 Вст 3 ГОСТ 14637-79.	Гипрокоммунводоканал г. Москва		
Н.контр.	Грумин	Э.И.					
Гип	Лепетухин	У.С.					
Рук. гр.	Закуданский	В.И.					
Техник	Явужатян	А.И.					

формат А4

ТИПОВОЙ ПРОЕКТ 901-3-219.86 АЛББОМ III



Имя и подпись автора

Имя	Имя	Подпись	
Инж. ЯСО	Сорокин	<i>ЯСО</i>	
Н. контр.	Грунин	<i>Грунин</i>	
ГЛП	Лепетухин	<i>Лепетухин</i>	
рук. гр.	Вакубанский	<i>Вакубанский</i>	
техник	Явжаган	<i>Явжаган</i>	

ТП 901-3-219.86

КЖИ 03

Изделие соединительное МС-3

Стандия Масса Масштаб

Р 0,8 1:2

Лист Листов 1

Полоса 100x10 ГОСТ 82-70
ВСТЗ 14637-79

Сипрокоммунаводоканал
г. Москва

ФОРМАТ А4

СР 727-02