
МЕЖГОСУДАРСТВЕННЫЙ СОВЕТ ПО СТАНДАРТИЗАЦИИ, МЕТРОЛОГИИ И СЕРТИФИКАЦИИ
(МГС)
INTERSTATE COUNCIL FOR STANDARDIZATION, METROLOGY AND CERTIFICATION
(ISC)

МЕЖГОСУДАРСТВЕННЫЙ
СТАНДАРТ

ГОСТ
IEC 60931-2—
2013

**КОНДЕНСАТОРЫ ШУНТИРУЮЩИЕ СИЛОВЫЕ
НЕСАМОВОССТАНАВЛИВАЮЩИЕСЯ ДЛЯ
СИСТЕМ С ПЕРЕМЕННЫМ ТОКОМ
И НОМИНАЛЬНЫМ НАПРЯЖЕНИЕМ ДО 1000 В
ВКЛЮЧИТЕЛЬНО**

Часть 2

Испытание на старение и испытание на разрушение

(IEC 60931-2:1995, IDT)

Издание официальное



Москва
Стандартинформ
2015

Предисловие

Цели, основные принципы и основной порядок проведения работ по межгосударственной стандартизации установлены ГОСТ 1.0—92 «Межгосударственная система стандартизации. Основные положения» и ГОСТ 1.2—2009 «Межгосударственная система стандартизации. Стандарты межгосударственные, правила и рекомендации по межгосударственной стандартизации. Правила разработки, принятия, применения, обновления и отмены»

Сведения о стандарте

1 ПОДГОТОВЛЕН Открытым акционерным обществом «Всероссийский научно-исследовательский институт сертификации» (ОАО «ВНИИС»)

2 ВНЕСЕН Федеральным агентством по техническому регулированию и метрологии (Росстандарт)

3 ПРИНЯТ Межгосударственным советом по стандартизации, метрологии и сертификации (протокол от 3 декабря 2013 г. № 62-П)

За принятие проголосовали:

Краткое наименование страны по МК (ИСО 3166) 004—97	Код страны по МК (ИСО 3166) 004—97	Сокращенное наименование национального органа по стандартизации
Армения	AM	Минэкономики Республики Армения
Беларусь	BY	Госстандарт Республики Беларусь
Россия	RU	Росстандарт
Узбекистан	UZ	Узстандарт

4 Настоящий стандарт идентичен международному стандарту IEC 60931-2 Shunt power capacitors of the non-self-healing type for a.c. systems having a rated voltage up to and including 1000 V — Part 2: Ageing test and destruction test (Конденсаторы шунтирующие силовые несамовосстанавливающиеся для систем с переменным током и номинальным напряжением до 1000 В включительно. Часть 2. Испытание на старение и испытание на разрушение)

5 Приказом Федерального агентства по техническому регулированию и метрологии от 11 июня 2014 г. № 642-ст межгосударственный стандарт ГОСТ IEC 60931-2—2013 введен в действие в качестве национального стандарта Российской Федерации с 1 января 2015 г.

В настоящем стандарте применены следующие типы шрифтов:

- для самих требований — стандартный прямой;
- для спецификаций по испытаниям — курсив;
- для пояснений — петит.

Перевод с английского языка (en).

Сведения о соответствии межгосударственных стандартов ссылочным международным стандартам приведены в дополнительном приложении ДА.

Степень соответствия — идентичная (IDT)

6 ВВЕДЕН ВПЕРВЫЕ

Информация об изменениях к настоящему стандарту публикуется в ежегодном информационном указателе «Национальные стандарты», а текст изменений и поправок — в ежемесячном информационном указателе «Национальные стандарты». В случае пересмотра (замены) или отмены настоящего стандарта соответствующее уведомление будет опубликовано в ежемесячном информационном указателе «Национальные стандарты». Соответствующая информация, уведомление и тексты размещаются также в информационной системе общего пользования — на официальном сайте Федерального агентства по техническому регулированию и метрологии в сети Интернет

© Стандартиформ, 2015

В Российской Федерации настоящий стандарт не может быть полностью или частично воспроизведен, тиражирован и распространен в качестве официального издания без разрешения Федерального агентства по техническому регулированию и метрологии

Содержание

Раздел 1 Общие положения	
1 Область применения	1
2 Нормативные ссылки	1
Раздел 2 Требования к качеству и испытания	
17 Испытание на старение	1
17.1 Кондиционирование	1
17.1.1 Испытание в воздушной атмосфере с принудительной циркуляцией	2
17.1.2 Испытание в жидкой ванне	2
17.2 Последовательность испытания	2
17.3 Требования к проведению испытания	3
18 Испытание на самовосстановление	3
19 Испытание на разрушение	3
19.1 Последовательность испытания	3
19.2 Требования к испытаниям	4
Приложение ДА (справочное) Сведения о соответствии межгосударственных стандартов ссылочным международным стандартам	5

Введение

Настоящий стандарт представляет собой прямое применение международного стандарта IEC 60931-2:95.

Стандарт применяют совместно с IEC 60931-1—89. В настоящем стандарте ссылка на часть 1 соответствует IEC 60931-1—89.

Примечание — Нумерация пунктов и подпунктов в этой части соответствует нумерации в IEC 60931-1—89.

Международный стандарт разработан техническим комитетом по стандартизации IEC/TC 33 «Силовые конденсаторы (IEC)».

Текст данного стандарта базируется на следующих документах:

DIS	Отчет о голосовании
33/207/DIS	33/220/RVD

Настоящее второе издание стандарта отменяет и заменяет первое, опубликованное в 1989 году. Оно представляет собой технический пересмотр предыдущего издания стандарта.

**КОНДЕНСАТОРЫ ШУНТИРУЮЩИЕ СИЛОВЫЕ НЕСАМОВОССТАНАВЛИВАЮЩИЕСЯ
ДЛЯ СИСТЕМ С ПЕРЕМЕННЫМ ТОКОМ И НОМИНАЛЬНЫМ НАПРЯЖЕНИЕМ ДО 1000 В
ВКЛЮЧИТЕЛЬНО****Часть 2****Испытание на старение и испытание на разрушение**

Shunt power capacitors of the non-self-healing type for a.c. systems having a rated voltage up to and including 1000 V.
Part 2. Ageing test and destruction test

Дата введения — 2015—01—01

Р а з д е л 1 Общие положения**1 Область применения**

Настоящий стандарт содержит требования к шунтирующим силовым несамовосстанавливающимся конденсаторам и к испытаниям этих конденсаторов на старение и на разрушение.

2 Нормативные ссылки

Следующие ссылочные стандарты содержат положения, ссылки на которые составляют положения настоящей части IEC 60931. На момент публикации указанные издания стандартов, приведенных ниже, рекомендуются применять последние издания стандартов, приведенных ниже.

IEC 60241—68 Плавкие предохранители бытового и аналогичного применения

IEC 60593—77* Предохранители и прерыватели внутренние, срабатывающие при повышении внутреннего давления шунтирующих конденсаторов

IEC 60931-1—89** Конденсаторы шунтирующие силовые несамовосстанавливающиеся для систем с переменным током и номинальным напряжением до 660 В (включительно). Часть 1. Общие требования. Характеристики, испытания и номинальные значения параметров. Требования по технике безопасности. Руководство по установке и эксплуатации.

Если в настоящем стандарте нет ссылки на какой-либо пункт или приложение части 1, то этот пункт или приложение применяется полностью.

Р а з д е л 2 Требования к качеству и испытания**17 Испытание на старение****17.1 Кондиционирование**

Температура корпуса конденсатора во время испытания на старение должна быть взята из наивысшей средней температуры за 24 ч (см. IEC 60931-1, таблица 1) плюс разница между измеренной температурой корпуса и температурой охлаждающего воздуха, зарегистрированной в конце испытания на термическую стойкость, проводимого на идентичной установке.

* Действует IEC 60871-4—96 и IEC 60931-3—96.

** Действует IEC 60931-1—96.

Для гарантии того, что температура корпуса конденсатора поддерживается на постоянном уровне во время испытания, используются два метода испытания, указанные ниже.

Оба метода считаются эквивалентными.

Устройства, которые не являются герметизированными, должны испытываться в воздушной атмосфере с принудительной циркуляцией воздуха.

17.1.1 Испытание в воздушной атмосфере с принудительной циркуляцией

Конденсаторный блок монтируется внутри кожуха, в котором циркулирует нагретый воздух с такой скоростью, чтобы температурные колебания в любой точке пространства не превышали $\pm 2^\circ\text{C}$. Чувствительный элемент термостата, регулирующего температуру в кожухе, где помещается конденсатор, должен располагаться на поверхности контейнера конденсатора, на три четверти высоты от нижнего края конденсатора.

Конденсатор должен располагаться в вертикальном положении таким образом, чтобы выводы находились сверху.

Если испытывается вместе несколько конденсаторов, их следует поместить с достаточным зазором между ними, чтобы обеспечивалась необходимая равномерность температуры.

После помещения конденсатора в ненагретый кожух термостат должен быть установлен на температуру, соответствующую указанной в 17.1

Затем, без подачи напряжения на конденсатор, необходимо обеспечить температурную стабильность внутри кожуха, которая считается достигнутой, когда температура корпуса конденсатора достигла установленной температуры с допуском $\pm 2^\circ\text{C}$.

Далее на конденсатор подается напряжение, указанное в 17.2 а).

17.1.2 Испытание в жидкой ванне

Конденсаторный блок помещается в контейнер с жидкостью, в которой посредством нагрева поддерживается температура, указанная в 17.1, в течение всего испытания.

Эта температура поддерживается с допустимым отклонением $\pm 2^\circ\text{C}$.

Необходимо тщательно следить за тем, чтобы температура около конденсатора была в этих пределах.

На конденсатор не подается напряжение, пока его температура не достигает температуры в жидкой ванне.

Затем на конденсатор подается напряжение, указанное в 17.2 а).

П р и м е ч а н и е — Если изоляция выводов или изоляция проводов, постоянно прикрепленных к конденсатору, изготовлена из материала, который может быть поврежден нагреваемой жидкостью, допускается поместить конденсаторы таким образом, чтобы выводы или провода были над поверхностью жидкости.

17.2 Последовательность испытания

Перед испытанием должна быть измерена емкость конденсатора, как предписано в 7.1 (IEC 60931-1).

Испытание состоит из трех следующих этапов:

- а) на конденсатор подается напряжение, равное $1,25 U_N$, в течение 750 часов;
- б) затем конденсатор подвергается воздействию 1000 циклов заряда-разряда, состоящих из:
 - зарядки конденсатора до напряжения постоянного тока $2 U_N$;
 - разрядки конденсатора через катушку индуктивности

$$L = \frac{1000}{C} \pm 20 \%, \text{ в микрогенри (мкГн)}, \quad (1)$$

где C — измеренная емкость в микрофарадах (мкФ).

Кабели, используемые для внешней цепи, и катушка индуктивности должны иметь поперечное сечение, соответствующее максимально допустимому току (см. IEC 60931-1, пункт 21).

Длительность каждого цикла должна быть минимум 30 с;

с) повторение позиции а).

В течение всей последовательности испытания температура корпуса должна поддерживать в соответствии с указанной в 17.1.

Для трехфазных конденсаторов первый и третий этапы испытания [позиции а) и с)] должны проводиться в условиях, когда все фазы запитаны напряжением $1,25 U_N$. Это может быть достигнуто использованием либо трехфазного, либо однофазного источника и изменением внутренних соединений конденсатора.

Второй этап [позиция b)] испытания должен проводиться только на двух фазах. В случае соединения «звездой» необходимо изменение внутренних соединений или напряжение зарядки должно быть увеличено с 2 до $2,31 U_N$.

17.3 Требования к проведению испытания

В течение испытания не должно происходить пробоев, прерываний или перекрытий изоляции.

В конце испытания конденсатор должен свободно охладиться до температуры окружающей среды, затем должна быть измерена емкость при тех же условиях, которые были до испытания.

Необходимо провести проверку напряжения между выводами и корпусом при использовании процедур, предписанных подразделом 10.1 IEC 60931-1.

Проверка герметизации должна быть повторена по IEC 60931-1 (пункт 12).

18 Испытание на самовосстановление

Не применяют.

19 Испытание на разрушение

Испытание выполняется для оценки свойств конденсатора в конце его срока службы.

Если конденсатор защищен внутренними плавкими предохранителями, они должны соответствовать IEC 60593.

Если внутренние предохранители не предусмотрены, испытание на разрушение должно выполняться в соответствии со следующей процедурой.

19.1 Последовательность испытания

Испытание должно выполняться на конденсаторном блоке. При необходимости разрядные резисторы могут быть отсоединены, чтобы избежать горения.

Допускается использовать конденсатор, прошедший испытание на старение.

Для многофазных устройств испытание проводится только между двумя выводами. В случае трехфазного соединения, два вывода должны быть закорочены. Для соединения «звездой» никакие выводы не закорачиваются.

Принцип испытания заключается в том, чтобы вызвать повреждение в элементах путем приложения напряжения постоянного тока и затем контролировать поведение конденсатора при приложении напряжения переменного тока.

Конденсатор монтируется в печи с циркулирующим воздухом, температура в которой равна максимальной температуре окружающего воздуха для данной температурной категории конденсатора.

Когда все элементы конденсатора достигли температуры печи, выполняется следующая последовательность испытания с использованием электрической схемы, приведенной на рисунке 1:

a) после того, как многопозиционные переключатели *H* и *K* установлены в положение 1 и, соответственно, источник напряжения переменного тока установлен на $1,3 U_N$, регистрируется ток в конденсаторе;

b) источник постоянного тока установлен на $10 U_N$. Затем переключатель *H* устанавливается в положение 2 и переменный резистор регулируется таким образом, чтобы обеспечить постоянный ток короткого замыкания 300 мА;

c) переключатель *H* устанавливается в положение 3, а переключатель *K* — в положение b, чтобы приложить испытательное напряжение постоянного тока к конденсатору, которое поддерживается до тех пор, пока вольтметр не покажет приблизительно ноль в течение от 3 до 5 с;

d) далее переключатель *K* устанавливается снова в положение a, чтобы подать испытательное напряжение переменного тока на конденсатор в течение 3 мин, после чего ток снова регистрируется.

Могут быть получены следующие состояния:

- амперметр *I* и вольтметр *U* показывают ноль. В этом случае необходимо проверить плавкий предохранитель. Если он перегорел, его следует заменить.

Затем к конденсатору прикладывается напряжение переменного тока и, если предохранитель перегорает снова, процедура прерывается. Если предохранитель не перегорает, продолжается процедура, заключающаяся в приложении к конденсатору напряжения постоянного и переменного тока, как описано в подпунктах c) и d), с использованием только переключателя *K*;

- показание тока на амперметре I ниже 66 % от его первоначального значения, и вольтметр показывает $1,3 U_N$. В этом случае процедура прерывается;
- показание тока на амперметре I выше 66 % от его первоначального значения. В этом случае процедура (постоянный ток — переменный ток) продолжается.

Когда процедура прерывается, конденсатор охлаждается до температуры окружающего воздуха, и выполняется измерение напряжения между выводами и корпусом в соответствии с 10.1 IEC 60931-1 с приложением напряжения переменного тока 1500 В.

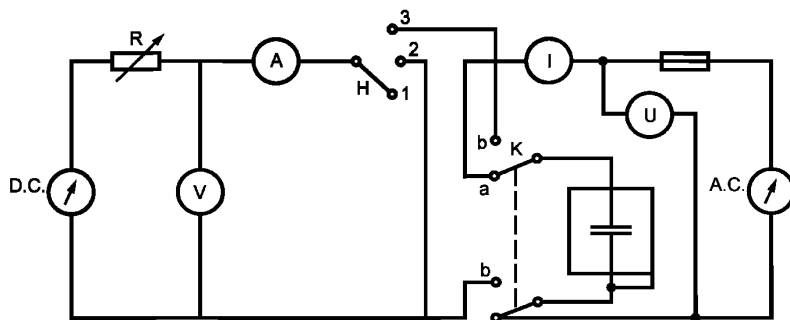


Рисунок 1 — Электрическая схема для выполнения испытания на разрушение

Минимальный ток короткого замыкания генератора переменного тока должен составлять 2000 А на выводах конденсатора.

Необходимо использовать предохранитель с задержкой срабатывания, соответствующий IEC 60241.

Значение номинального тока I_F предохранителя рассчитывается по формуле

$$I_F = KI \pm 10 \%, \text{ в амперах (A)}, \quad (2)$$

где $K = \frac{100}{Q}$;

$Q = Q_N$, киловар (квар), в случае однофазного конденсатора;

$Q = 2/3 Q_N$, киловар (квар), в случае трехфазного конденсатора с соединением треугольником, с двумя выводами, соединенными вместе, или трехфазного конденсатора с соединением «звездой», только с двумя соединенными выводами (это связано с тем, что испытательное напряжение должно регулироваться, как указано в нижеследующем примечании, во время выполнения испытания);

$I = I_N$, ампер (А), в случае однофазного или трехфазного конденсатора с соединением «звездой»;

$I = 2/\sqrt{3} (=1,155) I_N$, в амперах (А), для трехфазного конденсатора с соединением треугольником, с двумя выводами, соединенными вместе.

В любом случае, значение K должно быть не менее двух и не более десяти.

Примечание — Для трехфазных конденсаторов с соединением «звездой» однофазное испытательное напряжение, приложенное к любым двум выводам, регулируется одним множителем $2/\sqrt{3}$. Для уровня испытательного напряжения $1,3 U_N$ регулируемое напряжение будет $2/\sqrt{3} \times 1,3 U_N$ (приблизительно $1,5 U_N$).

19.2 Требования к испытаниям

При завершении испытания корпус каждого конденсатора должен быть неповрежденным. Допускаются незначительные повреждения корпуса, при этом должна обеспечиваться нормальная работа вентиляционного отверстия или незначительные трещины, при условии выполнения следующих условий:

а) просачивающееся жидкое вещество может увлажнить наружную поверхность конденсатора, но не должно течь каплями;

б) корпус конденсатора может быть деформирован или поврежден, но не разрушен;

с) из отверстий не должны выбрасываться частицы пламени и/или искры.

Это можно проверить, обернув конденсатор в марлю. Обгорание или опаление марли будет считаться критерием разрушения;

д) результат испытания диэлектрика между выводами и корпусом конденсатора посредством приложения напряжения 1500 В в течение 10 с должен быть удовлетворительным.

Примечание — Избыточное выделение дыма во время испытания может быть опасным.

**Приложение ДА
(справочное)**

**Сведения о соответствии межгосударственных стандартов ссылочным
международным стандартам**

Т а б л и ц а ДА.1

Обозначение и наименование международного стандарта	Степень соответствия	Обозначение и наименование межгосударственного стандарта
IEC 60241—68 Плавкие предохранители бытового и аналогичного применения	—	*
IEC 60593—77 Предохранители и прерыватели внутренние, срабатывающие при повышении внутреннего давления шунтирующих конденсаторов	—	*
IEC 60931-1—89 Конденсаторы шунтирующие силовые несамовосстанавливающиеся для систем с переменным током и номинальным напряжением до 660 В (включительно). Часть 1. Общие требования. Характеристики, испытания и номинальные значения параметров. Требования по технике безопасности. Руководство по установке и эксплуатации	—	*
* Соответствующий национальный стандарт отсутствует. До его утверждения рекомендуется использовать перевод на русский язык данного международного стандарта. Перевод находится в Федеральном информационном фонде технических регламентов и стандартов.		

УДК 621.319.4:658.382.3:006.354

МКС 29.120.99
31.060.70

ID T

Ключевые слова: устройства автоматические электрические, требования дополнительные, привод силовой электрический

Редактор *А.В. Павлов*
Технический редактор *Е.В. Беспрозванная*
Корректор *И.А. Королева*
Компьютерная верстка *А.Н. Золотаревой*

Сдано в набор 02.02.2015. Подписано в печать 13.02.2015. Формат 60×84 $\frac{1}{8}$. Гарнитура Ариал.
Усл. печ. л. 1,40. Уч.-изд. л. 1,02. Тираж 34 экз. Зак. 903.

Издано и отпечатано во ФГУП «СТАНДАРТИНФОРМ», 123995 Москва, Гранатный пер., 4.
www.gostinfo.ru info@gostinfo.ru