
МЕЖГОСУДАРСТВЕННЫЙ СОВЕТ ПО СТАНДАРТИЗАЦИИ, МЕТРОЛОГИИ И СЕРТИФИКАЦИИ
(МГС)

INTERSTATE COUNCIL FOR STANDARDIZATION, METROLOGY AND CERTIFICATION
(ISC)

МЕЖГОСУДАРСТВЕННЫЙ
СТАНДАРТ

ГОСТ ИЕС
60335-2-42—
2013

БЕЗОПАСНОСТЬ БЫТОВЫХ И АНАЛОГИЧНЫХ ЭЛЕКТРИЧЕСКИХ ПРИБОРОВ

Часть 2-42

**Частные требования к электрическим шкафам с
принудительной циркуляцией воздуха,
пароварочным аппаратам и пароварочно-
конвективным шкафам для предприятий
общественного питания**

(IEC 60335-2-42:2008, IDT)

Издание официальное



Москва
Стандартинформ
2014

Предисловие

Цели, основные принципы и порядок проведения работ по межгосударственной стандартизации установлены ГОСТ 1.0–92 «Межгосударственная система стандартизации. Основные положения» и ГОСТ 1.2–2009 «Межгосударственная система стандартизации. Стандарты межгосударственные, правила и рекомендации по межгосударственной стандартизации. Правила разработки, принятия, применения, обновления и отмены»

Сведения о стандарте

1 ПОДГОТОВЛЕН Открытым акционерным обществом «Всероссийский научно-исследовательский институт сертификации» (ОАО «ВНИИС») на основе собственного аутентичного перевода на русский язык международного стандарта, указанного в пункте 5

2 ВНЕСЕН Федеральным агентством по техническому регулированию и метрологии

3 ПРИНЯТ Межгосударственным советом по стандартизации, метрологии и сертификации (протокол от 3 декабря 2013 г. № 62-П)

За принятие проголосовали:

Краткое наименование страны по МК (ИСО 3166) 004–97	Код страны по МК (ИСО 3166) 004–97	Сокращенное наименование национального органа по стандартизации
Армения	AM	Минэкономики Республики Армения
Беларусь	BY	Госстандарт Республики Беларусь
Россия	RU	Росстандарт
Узбекистан	UZ	Узстандарт

4 Приказом Федерального агентства по техническому регулированию и метрологии от 11 июня 2014 г. № 636-ст межгосударственный стандарт ГОСТ IEC 60335-2-42—2013 введен в действие в качестве национального стандарта Российской Федерации с 1 января 2015 г.

5 Настоящий стандарт идентичен международному стандарту IEC 60335-2-42:2008 Household and similar electrical appliances. Safety. Part 2-42: Particular requirements for commercial electric forced convection ovens, steam cookers and steam-convection ovens. (Приборы электрические бытового и аналогичного назначения. Безопасность. Часть 2-42. Частные требования к электропечам с принудительной конвекцией, пароварочным аппаратам и конвекционным паровым печам для пищеблоков)

Настоящий стандарт IEC 60335-2-42 разработан Подкомитетом 61E (IEC) «Безопасность электрического оборудования общественного питания» технического комитета 61 (IEC): «Приборы электрические бытового и аналогичного назначения. Безопасность».

Настоящий стандарт относится к группе стандартов по безопасности, в соответствии с Руководством МЭК 104 «Разработка стандартов по безопасности и использование базовых и групповых публикаций МЭК по безопасности» (1997 г.).

Настоящий стандарт состоит из пятого издания (2002 г.) (документы 61E/402/FDIS и 61E/414/RVD) и поправки 1 к ней (2008 г.) (документы 61E/618/FDIS и 61E/621/RVD).

В разделе «Нормативные ссылки» и тексте стандарта ссылочные международные стандарты актуализированы.

Вертикальная линия на полях показывает, в каком месте в стандарте был внесен текст изменений 1.

Перевод с английского языка (en).

Степень соответствия – идентичная (IDT)

6 ВВЕДЕН ВПЕРВЫЕ

Информация об изменениях к настоящему стандарту публикуется в ежегодном информационном указателе «Национальные стандарты», а текст изменений и поправок – в ежемесячном информационном указателе «Национальные стандарты». В случае пересмотра (замены) или отмены настоящего стандарта соответствующее уведомление будет опубликовано в ежемесячном информационном указателе «Национальные стандарты». Соответствующая информация, уведомление и тексты размещаются также в информационной системе общего пользования – на официальном сайте Федерального агентства по техническому регулированию и метрологии в сети Интернет

© Стандартиформ, 2014

В Российской Федерации настоящий стандарт не может быть полностью или частично воспроизведен, тиражирован и распространен в качестве официального издания без разрешения Федерального агентства по техническому регулированию и метрологии

БЕЗОПАСНОСТЬ БЫТОВЫХ И АНАЛОГИЧНЫХ ЭЛЕКТРИЧЕСКИХ ПРИБОРОВ
Часть 2-42**Частные требования к электрическим шкафам с принудительной циркуляцией воздуха, пароварочным аппаратам и пароварочно-конвективным шкафам для предприятий общественного питания**Household and similar electrical appliances. Safety
Part 2- 42

Particular requirements for commercial electric forced convection ovens, steam cookers and steam-convection ovens

Дата введения– 2015—01—01

1 Область применения

Данный раздел части 1 заменить на следующий:

Настоящий стандарт устанавливает требования безопасности электропечей с принудительной конвекцией, пароварочных аппаратов, конвекционных паровых печей и, исключая любое другое применение, парогенераторов, не предназначенных для использования в быту, их номинального напряжения не более чем 250 В для однофазных приборов, соединенных между одной фазой и нейтралью, и 480 В для других приборов.

П р и м е ч а н и е — Эти приборы применяют в частности, в ресторанах, столовых, больницах и коммерческих предприятиях, например, хлебопекарнях, скотобойнях и т. д.

П р и м е ч а н и я

1 В отношении приборов, предназначенных для использования в автомобилях или на морских и воздушных судах, может возникнуть необходимость в дополнительных требованиях.

2 Во многих странах дополнительные требования устанавливают национальные органы здравоохранения, национальные органы, ответственные за охрану труда, национальные органы водоснабжения и другие национальные органы.

3 Во многих странах дополнительные требования устанавливают к приборам высокого давления.

П р и м е ч а н и е – Настоящий стандарт не распространяется на следующие устройства:

- приборы, предназначенные главным образом для промышленных целей;
- приборы, предназначенные для использования в местах, где преобладают особые условия, например, наличие коррозионной или взрывоопасной атмосферы (пыль, пар или газ);
- приборы непрерывной технологической линии для массового производства пищевых продуктов;
- микроволновые печи (см. IEC 60335-2-90).

2 Нормативные ссылки

Применяют соответствующий раздел IEC 60335-1.

3 Определения

Применяют соответствующий раздел IEC 60335-1, за следующим исключением:

3.1.4 Добавление:

П р и м е ч а н и е – Подводимая номинальная мощность представляет собой сумму подводимых мощностей всех индивидуальных элементов в приборе, которые могут отмечать в данный момент времени; в случае нескольких таких сочетаний для определения подводимой номинальной мощности используют максимальную подводимую мощность.

3.1.9 Взамен:

нормальная работа (normal operation): Работа прибора при следующих условиях:
Режим «сухое тепло»

Прибор работает со всеми полками или тележкой для полок в положении согласно инструкциям изготовителя, но без загрузки. Органы управления настраивают таким образом, чтобы среднее значение температуры за цикл термостата в геометрическом центре каждого нестабильного пространства внутри печи выдерживалось при $(220 \pm 4) ^\circ\text{C}$. Ступенчатое регулирование применяют для выдерживания этой температуры в пределах $(220 \pm 15) ^\circ\text{C}$

В отношении печей, температура в нутрии которых может достичь $220 ^\circ\text{C}$, органы управления устанавливают на максимальное значение.

В отношении печей, температура в нутрии которых может превышать $270 ^\circ\text{C}$, органы управления устанавливают таким образом, чтобы ее среднее значение составляло $(50 \pm 4) ^\circ\text{C}$ ниже максимальной достижимой температуры.

Только паровой режим

Прибор работает в соответствии с инструкциями изготовителя при всех органах управления, предназначенных для пользователя и настроенных на их максимальное значение до тех пор, пока не будет достигнута рабочая температура. Затем происходит перенастройка, по мере возможности, на наименьшую настройку, которая поддерживает эту температуру.

Приборы с парогенератором, предназначенные для заполнения вручную или с помощью подводимого рукой водопроводного крана, заполняют до индикаторного уровня на данном парогенераторе.

Приборы с парогенераторами, предназначенные для автоматического наполнения, подсоединяют к источнику воды, имеющему уровень давления, установленный в инструкции изготовителя. В том случае, если изготовитель устанавливает диапазон давлений, давление регулируют для того, чтобы получить наиболее неблагоприятные условия.

Температуру поступающей воды поддерживают при следующих значениях:

- $(15 \pm 5) ^\circ\text{C}$ – в случае приборов, предназначенных для подсоединения к источнику холодной воды;

- $(60 \pm 5) ^\circ\text{C}$ или температура, указанная в инструкции изготовителя, в зависимости от того, какое значение больше – в случае приборов, предназначенных для подсоединения только к источнику горячей воды.

П р и м е ч а н и е – Если прибор предназначен для подсоединения к источнику горячей или холодной воды, то температура воды должна приводить к наиболее неблагоприятным результатам.

Крышки, дверцы и кожухи должны быть в рабочем положении и закрыты.

Варочное отделение прибора содержит водяную нагрузку, обычно при температуре $(15 \pm 5) ^\circ\text{C}$, состоящую из 0,5 л/г декларированной изготовителем максимальной продовольственной нагрузки. Водяная нагрузка должна быть равномерно распределена между полками или поддонами.

П р и м е ч а н и е – Поскольку поддоны могут иметь перфорации для циркуляции пара, водяная нагрузка, равномерно распределенная над полками или поддонами, может содержаться в соответствующих контейнерах.

Комбинационный режим

Устройство работает только в паровом режиме, но с включенным вентилятором (вентиляторами) принудительной конвекции и элементами для нагревания варочного отделения и регуляторами температуры, установленными на режим сухого тепла.

Во всех вышеприведенных случаях электродвигатели, входящие в прибор, эксплуатируют в заданном режиме при наиболее неблагоприятных условиях, которые могут возникнуть при нормальном использовании, принимая во внимание инструкции изготовителя.

3.101 электропечь с принудительной конвекцией (forced convection oven): Прибор, предназначенный для приготовления пищи посредством нагретого воздуха, который циркулирует с помощью механического средства в варочном отделении. Давление внутри варочного отделения не отличается значительно от атмосферного.

3.102 пароварочный аппарат (steam cooker): Прибор, предназначенный для приготовления пищи только с помощью прямого парового контакта. Давление внутри варочного отделения может превышать атмосферное.

3.103 пароварочный аппарат при атмосферном давлении (atmospheric steam cooker): Прибор, в котором давление внутри варочного отделения не отличается значительно от атмосферного.

3.104 конвекционная паровая печь (steam-convection oven): Прибор, предназначенный для приготовления пищи или с помощью прямого парового контакта, или посредством нагретого воздуха, циркулирующего от механического средства внутри варочного отделения, или даже благодаря обоим этим режимам. Давление внутри варочного отделения не отличается значительно от атмосферного.

3.105 номинальное давление (rated pressure): Максимальное рабочее давление пароварочных аппаратов и парогенераторов, установленное изготовителем для частей прибора под давлением.

3.106 парогенератор (steam generator): Та часть прибора, которая предназначена специально для генерации пара с целью эксклюзивного использования в варочном отделении.

П р и м е ч а н и е — Парогенератор может или входить в состав варочного отделения, на определенном удалении от варочного отделения, но располагаться в одном и том же кожухе, или функционировать как отдельный узел, создающий пар для одного или нескольких варочных отделений.

3.107 пароварочный аппарат (steam cooker): Та часть прибора, в которой происходит процесс приготовления или нагревание пищи.

3.108 индикаторный уровень (indicated level): Отметка на приборе или парогенераторе, указывающая максимальный уровень жидкости для корректной эксплуатации.

3.109 установочная стена (installation wall): Специальная фиксированная конструкция, содержащая средства снабжения для приборов, установленных вместе с ней.

4 Общие требования

Применяют соответствующий раздел IEC 60335-1.

5 Общие условия для проведения испытаний

Применяют соответствующий раздел IEC 60335-1, за следующим исключением:

5.10 Добавление:

Приборы, предназначенные для установления в группе других приборов, и приборы, предназначенные для фиксации с монтажной стеной, помещают в кожух, который обеспечивает защиту от электрического удара и вредного проникновения воды, эквивалентных подобному воздействию при монтаже в соответствии с инструкциями, прилагаемыми к прибору.

П р и м е ч а н и е – Соответствующие ограждения или дополнительные приборы могут понадобиться для целей испытания.

5.101 Приборы тестируют как нагревательные приборы даже в том случае, если они включают электродвигатель.

5.102 Приборы, собранные в сочетании с другими приборами или включающие другие приборы, тестируют в соответствии с требованиями настоящего стандарта. Другие приборы работают одновременно согласно требованиям надлежащих стандартов.

6 Классификация

Применяют классификацию раздела 6 «Классификация» IEC 60335-1, за следующим исключением:

6.1 Взамен:

Изделия должны быть класса 1 в отношении защиты от электрошока.

Соответствие подтверждают путем контроля и определенными испытаниями.

6.2 Добавление:

Приборы, предназначенные для работы на столах, должны иметь маркировку не менее IPX3. Прочие приборы должны относиться по крайней мере к классу IPX4.

7 Маркировка и инструкции

Применяют соответствующий раздел IEC 60335-1, за следующим исключением:

7.1 Добавления:

На приборах должна стоять маркировка:

- давления воды или диапазона давлений, кПа, (для приборов, предназначенных для подсоединения к источнику воды, если это не указано в инструкциях по эксплуатации);

- номинального давления, кПа, на частях прибора, находящегося под давлением.

7.6 Добавления:

[обозначение 5021 IEC 60417-1]эквипотенциальность



7.12 Добавления:

Инструкции по эксплуатации пароварочных аппаратов и конвекционных паровых печей также должны включать информацию о максимальной продовольственной нагрузке в килограммах (кг).

Инструкции к пароварочным аппаратам должны включать следующее существенное предупреждение: **Не открывать сливные краны или другие опорожняющие устройства до тех пор, пока давление не будет уменьшено приблизительно до атмосферного.**

Если символ 5021 приведен на приборе, его значение должно быть пояснено.

Устройство и тележка должны иметь четко видимую и неудаляемую маркировку со знаком предупреждения, приведенным на рисунке 102, на высоте 1,60 м от пола.



Минимальная высота: 30мм

Форма и цвет в соответствии с ISO 3864-1

Рисунок 102 – Знак предупреждения об опасности ошпаривания

П р и м е ч а н и е – Знак предупреждения на тележке может быть вытравлен или выбит, а его размер уменьшен.

Если устройство не маркировано, требуемый знак предупреждения должен быть нанесен на соответствующую часть поставки оборудования, и в инструкции должно быть указано, что данная маркировка подлежит установке после монтажа прибора на высоте 1,60 м от уровня пола.

Инструкции к пароварочным аппаратам должны включать следующее существенное предупреждение: **Во избежание ошпаривания запрещается загружать контейнеры жидкостями или продуктами, которые при высоких температурах переходят в жидкую фазу!**

Изменение:

Данная инструкция не рассчитана на лиц с заниженными физическими, сенсорными или умственными возможностями либо не имеющими соответствующего опыта или знаний, а также на детей.

7.12.1 Взамен:

К прибору должны прилагать инструкции, детализирующие любые специальные меры предосторожности, необходимые при монтаже. В отношении приборов, предназначенных для установки в батарее из других приборов, или приборов, подлежащих фиксации на монтажной стене, должно быть представлено подробное описание того, каким образом можно гарантировать надлежащую защиту от электрошока и вредного проникновения воды. Если органы управления более чем одного прибора сочетаются в отдельном корпусе, также должны быть предоставлены подробные инструкции по монтажу для пользователя. Инструкции по техническому обслуживанию пользователем, например в отношении чистки, также должны быть приведены и иметь пояснение относительно того, что данный прибор не подлежит чистке с помощью водонапорной струи.

В отношении приборов, которые постоянно подсоединены к стационарной проводке и в отношении которых ток утечки может превышать 1 мА, в особенности если они отсоединены, или не использовались в течение длительного периода времени, или во время первоначальной установки, инструкции должны содержать рекомендации, касающиеся определения номинальных характеристик защитных устройств, например реле утечки на землю, которые подлежат установке.

Соответствие проверяют посредством контроля.

7.12.4 Взамен:

В инструкциях для встроенных приборов, имеющих отдельную панель управления для нескольких приборов, должно быть указано, что данная панель подсоединяется только к заданным приборам, что позволит избежать обстоятельств, подвергающих опасности жизни и здоровье пользователей.

7.15 Когда непрактично размещать маркировку фиксированных приборов таким образом, чтобы она была видна после установки данного прибора, соответствующая информация также должна быть включена в инструкцию по применению или указана на дополнительном обозначении, которое можно фиксировать вблизи прибора после его установки.

П р и м е ч а н и е – Примером подобного прибора может служить встроенный прибор.

7.101 Приборы и парогенераторы, предназначенные для заполнения вручную или от приводимого рукой водопроводного крана, должны иметь маркировку заданного уровня.

Соответствие проверяют посредством контроля.

7.102 Зажимы эквипотенциального соединения должны маркировать символом 5021 IEC 60417-1.

Эти маркировки не должны размещать на винтах, съемных шайбах или других деталях, которые могут быть удалены при подсоединении проводов.

Соответствие проверяют посредством контроля.

8 Защита от доступа к частям под напряжением

Применяют соответствующий раздел IEC 60335-1.

9 Включение приборов, работающих от электродвигателя

Применяют соответствующий раздел IEC 60335-1, за следующим исключением:

9.101 Вентиляторные электродвигатели, обеспечивающие эффект охлаждения, в соответствии с требованиями раздела 11 должны функционировать независимо от условий напряжения, которые могут возникать при эксплуатации.

Соответствие проверяют путем троекратного запуска при напряжении, равном 0,85-кратному номинальному напряжению; вначале испытания электродвигатель находится при комнатной температуре.

Электродвигатель запускают каждый раз при условиях, отмечаемых вначале нормальной работы или, для автоматических приборов, нормального цикла эксплуатации; при чем между последовательными запусками электродвигатель останавливают. В отношении приборов, снабженных электродвигателями, которые не имеют центробежные пусковые выключатели, данное испытание повторяют при напряжении, равном 1,06-кратному номинальному напряжению.

Во всех случаях электродвигатель должен включиться и функционировать таким образом, чтобы его безопасность не оказалась нарушенной, при этом устройства для предотвращения перегрузок не должны работать.

П р и м е ч а н и я

1 Источник питания должен быть таким, чтобы во время испытания падение напряжения не превышало 1 %.

2 Вентиляторный электродвигатель только для конвекционного вентилятора не должны рассматривать как обеспечивающий эффект охлаждения.

10 Потребляемая мощность и ток

Применяют соответствующий раздел IEC 60335-1, за следующим исключением:

10.1 Добавление:

П р и м е ч а н и е - В отношении приборов, имеющих более одного нагревательного элемента, суммарную потребляемую мощность можно определить путем измерения подводимой мощности каждого нагревательного элемента отдельно (см. также 3.1.4).

11 Нагревание

Применяют соответствующий раздел IEC 60335-1, за следующим исключением:

11.2 Добавление:

Приборы, предназначенные для фиксирования на полу, и приборы с массой более 40 кг и не снабженные роликами, колесиками или аналогичными средствами перемещения, устанавливают в соответствии с инструкциями изготовителя. Если подобные инструкции отсутствуют, то эти приборы рассматривают как приборы, обычно помещаемые на полу.

Раздельные варочные отделения и парогенераторы собирают в соответствии с инструкциями изготовителя и устанавливают в испытательном углу таким образом, чтобы они оказывали наиболее

неблагоприятное влияние друг на друга и на их окружение.

11.4 Взамен:

Приборы должны функционировать при нормальном режиме эксплуатации таким образом, чтобы суммарная потребляемая мощность прибора составляла 1,15-кратную номинальную потребляемую мощность. Если невозможно включить все нагревательные элементы в одно и то же время, испытание проводят с каждой из комбинаций, если это допускает устройство включения, при этом наибольшая нагрузка, возможная при каждом переключении, присутствует в цепи.

Если прибор снабжен средством, которое ограничивает суммарную потребляемую мощность, испытание проводят с той комбинацией нагревательных элементов, которая может быть определена этим средством при наиболее неблагоприятном условии.

Если предельные значения увеличения температуры электродвигателей, трансформаторов или электрических цепей превышены, испытание повторяют с прибором, питаемым при 1,06-кратном номинальном напряжении. В этом случае измерению подлежит только возрастание температуры электродвигателей, трансформаторов или электронных цепей.

11.7 Взамен:

Прибор эксплуатируют следующим образом:

Приборы с парогенераторами, входящими в состав варочного отделения, эксплуатируют при непрерывных циклах до тех пор, пока не будут достигнуты установившиеся условия. Каждый цикл включает рабочий период, за которым следует период покоя, строго соблюдающийся, но ни в коем случае не превышающий 5 мин, который предназначен для замены водяной нагрузки; уровень воды в парогенераторах, предназначенных для ручного заполнения, если необходимо, восстанавливают до индикаторного уровня в соответствии с инструкциями изготовителя.

Рабочий период рассчитан с учетом максимального промежутка времени, необходимого для приготовления еды в соответствии с рекомендациями изготовителя, или, при отсутствии четких указаний, период времени, которое затрачивает прибор для достижения условий максимальной температуры.

Приборы с отдельными парогенераторами включают и оставляют в этом положении до тех пор, пока оговоренные условия не будут достигнуты. По достижении этих условий прибор эксплуатируют согласно описанию выше

Прочие приборы эксплуатируют до тех пор, пока не будут достигнуты установившиеся условия.

Пр и м е ч а н и е – Продолжительность испытания может состоять из более чем одного цикла работы.

11.8 Добавление:

В ходе испытания перепускной клапан не должен работать.

12 Пустоты

Применяют соответствующий раздел IEC 60335-1.

13 Ток утечки и электрическая прочность диэлектрика при рабочей температуре

Применяют соответствующий раздел IEC 60335-1, за следующим исключением:

13.2 Изменение:

Вместо допустимого тока утечки для стационарных приборов класса 1 применяют следующее:

- для приборов шнуrowого и штепсельного соединения – 1 мА/кВт номинальной потребляемой мощности прибора с максимальным значением 10 мА.

- для прочих приборов – 1 мА/кВт номинальной потребляемой мощности прибора без максимума.

14 Перенапряжения переходного режима

Применяют соответствующий раздел IEC 60335-1.

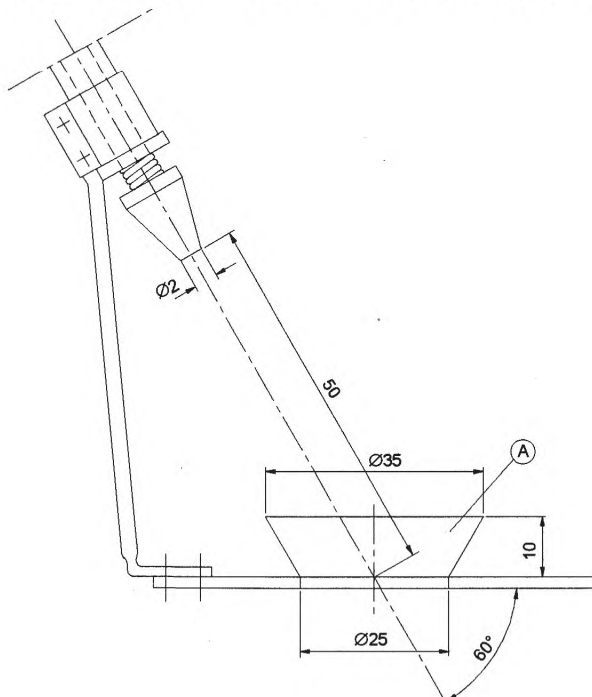
15 Влагостойкость

Применяют соответствующий раздел IEC 60335-1, за следующим исключением:

15.1.1 Добавление:

Приборы марок IPX0, IPCX1, IPX2, IPX3 и IPX4 в течение 5 мин дополнительно проходят следующее испытание на разбрызгивание.

Используют устройство, приведенное на рисунке 101. В ходе этого испытания давление воды регулируют таким образом, чтобы брызги поднимались на высоту не более 150 мм от дна чаши. Чашу помещают на пол для приборов, используемых на полу; в отношении других приборов – на горизонтальную опору на 50 мм ниже самой низкой кромки прибора. Чашу перемещают вокруг одного места таким образом, чтобы обрызгать данный прибор со всех направлений. Следует соблюдать осторожность для того, чтобы избежать прямого попадания водной струи на прибор.



Обозначение

A Чаша

Рисунок 101 – Устройство для разбрызгивания

15.1.2 Изменение:

Приборы, обычно используемые на столах, помещают на опору, имеющую размеры, которые на (15 ± 5) см превышают размеры ортогональной проекции данного прибора на опору.

15.2 Взамен:

Приборы конструируют таким образом, чтобы переливание жидкости при нормальном использовании не влияло на их электрическую изоляцию.

Соответствие проверяют посредством контроля.

Приборы с арматурой типа X, исключая имеющие специально приготовленный шнур, оснащают наиболее легким допустимым типом гибкого кабеля или шнура с наименьшей площадью поперечного сечения, установленного в соответствии с 26.6, и другие приборы тестируют в состоянии поставки.

Съемные части демонтируют.

1 л. холодной воды, содержащей приблизительно 1 % NaCl, осторожно вливают в течение 1 мин на донную поверхность варочного отделения.

Контейнеры с водой приборов, предназначенные для заполнения вручную, полностью заполняют водой, и дополнительное количество, равное 15 % емкости контейнера, медленно вливают в течение 1 мин.

Приборы, предназначенные для заполнения от ручного водопроводного крана или автоматически, подсоединяют к источнику воды, имеющему максимальное давление в линии нагнетания, указанное изготовителем. Средство контролирования поступающей воды держат полностью открытым, и наполнение продолжают в течение 1 мин после первого признака перелива или до тех пор, пока не сработает дополнительная система защиты и не остановит поток.

Кроме того, электропечи с принудительной конвекцией, оснащенные автоматическими фильтрами или оросительными системами и предназначенные для постоянного соединения с водяной магистралью, эксплуатируют в течение 5 мин с любым средством, которое ограничивает водозабор, например водомер, регулятор расхода и т. д., делая их нерабочими при наиболее неблагоприятных условиях. Вентиляторный электродвигатель эксплуатируют, если он может работать независимо, с нагревательными элементами или без них, в зависимости от того, какое условие является наиболее неблагоприятным.

Во время испытания прибор подсоединяют к источнику воды (не содержащему солей), имеющему максимальное давление, указанное изготовителем.

При наличии нескольких регулирующих устройств испытание повторяют с каждым из них, делая их нерабочими по очереди.

Далее прибор испытывают на электрическую прочность согласно 16.3, и осмотр должен показать, что вода, которая могла бы попасть в прибор, не ухудшает соответствие требованиям настоящего подраздела: в частности, отсутствие следов воды на изоляции, что могло бы привести к уменьшению зазоров и расстояний утечки ниже значений, установленных в разделе 29.

15.3 Добавление:

Примечание – Если невозможно поместить весь прибор в увлажнительную камеру, его части, содержащие электрические компоненты испытывают отдельно, принимая во внимание условия, которые фиксируются в самом приборе.

15.101 Приборы, которые снабжены водопроводным краном для наполнения или чистки, должны быть сконструированы таким образом, чтобы вода из-под крана не могла вступить в контакт с деталями, находящимися под напряжением.

Соответствие проверяют посредством контроля.

Кран полностью открывают на 1 мин с прибором, подсоединенным к источнику воды, имеющему максимальное давление воды, установленное изготовителем. Наклоняемые или подвижные части, включая крышки, наклоняют или располагают в наиболее неблагоприятном положении. Поворотные выходные отверстия водопроводных кранов располагают таким образом, чтобы направить поток на те детали, которые приведут к наиболее неблагоприятному результату.

По окончании такой обработки прибор должен пройти испытание на электрическую прочность, указанное в 16.3.

16 Ток утечки и электрическая прочность

Применяют соответствующий раздел IEC 60335-1, за следующим исключением:

16.2 Изменение:

Вместо допустимого тока утечки для стационарных приборов класса 1 применимо следующее:

- для приборов шнурового и штепсельного соединения – 1 мА/кВт номинальной потребляемой мощности прибора с максимальным значением 10 мА;

- для прочих приборов – 1 мА/кВт номинальной потребляемой мощности прибора без максимума.

17 Защита трансформаторов и соответствующих сетей от перегрузки

Применяют соответствующий раздел IEC 60335-1.

18 Стойкость

Применяют соответствующий раздел IEC 60335-1.

19 Аномальная работа

Применяют соответствующий раздел IEC 60335-1, за следующим исключением:

19.1 Добавление:

Устройство управления или переключения, которое предназначено для различных настроек, соответствующих различным функциям одной и той же части данного прибора, и на которое распространяются требования различных стандартов, кроме того, их устанавливают на наиболее неблагоприятную настройку независимо от инструкций по эксплуатации.

Устройства, снабженные средством ограничения давления во время испытаний согласно разделу 11, также проходят испытания, приведенные в 19.4, при нерабочем состоянии данного средства.

П р и м е ч а н и е – Непрерывной продувкой устройства сброса давления по сути можно пренебречь.

19.2 Изменение:

Вместо первого предложения применимо следующее.

Режим «сухое тепло»:

Приборы тестируют при условиях, установленных в разделе 11, но при неработающем вентиляторном электродвигателе.

П р и м е ч а н и е – При наличии нескольких вентиляторных электродвигателей их по очереди отключают.

Режимы только паровой и комбинированный.

Приборы тестируют при условиях, рассмотренных в разделе 11, но без водяной нагрузки и при условии что все дверцы и крышки закрыты. Парогенераторы, предназначенные для заполнения вручную, эксплуатируют без воды. Парогенераторы, предназначенные для заполнения от управляемого от руки водопроводного крана или автоматически, эксплуатируют при отключенном источнике воды и сухом парогенераторе.

19.3 Добавление:

Любой регулируемый регулятор температуры или давления внутри прибора, который предварительно настроен на корректируемую работу, но не заблокирован в своем положении, устанавливают в наиболее неблагоприятном положении.

19.4 Добавление:

П р и м е ч а н и е – Главные контакты контактера, предназначенного для включения и выключения нагревательного элемента (элементов) при нормальном использовании, блокируют в положении «ВКЛ.». Вместе с тем, если два контактера функционируют независимо один от другого или если один контактер обслуживает две независимые группы главных контактов, эти контакты блокируют в положении «ВКЛ.» поочередно.

19.7 Изменение:

Вместо текста, предшествующего таблице, ввести следующий:

Движущиеся детали электродвигателя и вентилятора в сборе блокируют, и прибор эксплуатируют, начиная от холодного состояния, в нормальном режиме работы, при номинальном напряжении или при верхнем предельном значении диапазона номинальных напряжений до тех пор, сколько это необходимо, чтобы достичь установившихся условий, или, если предусмотрен таймер, на максимальный период, допустимый для таймера.

П р и м е ч а н и я

1 Если прибор имеет несколько электродвигателей, испытание проводят для каждого электродвигателя отдельно.

2 В приложении D изложена информация о проведении альтернативных испытаний для защищенных узлов с электродвигателем.

Приборы, включающие в себя электродвигатели, имеющие конденсаторы в цепи вспомогательной обмотки, эксплуатируют при заблокированном роторе, конденсаторы размыкают поочередно. Испытание повторяют при короткозамкнутых конденсаторах поочередно, если только они не соответствуют IEC 60252.

П р и м е ч а н и е – Испытание проводят при заблокированном роторе, т. к. некоторые электродвигатели с конденсаторами могут (или не могут) проводить в действие таким образом, чтобы можно было получить переменные результаты.

Во время испытания температура обмоток не должна превышать значений, приведенные в Таблице 8.

19.8 Добавление:

Соответствие проверяют согласно 19.7.

20 Стабильность и механические опасности

Применяют соответствующий раздел ИЕС 60335-1, за следующим исключением:

20.1 Добавление:

Кожухи, крышки и вспомогательные детали располагают в наиболее неблагоприятных для них положениях.

Тележки с полками подвергают следующему дополнительному испытанию.

Тележку, загруженную в соответствии с инструкциями изготовителя, помещают на плоскость, которая наклонена под углом 10° относительно горизонтали. Прилагают тормозной механизм, и тележка не должна переместиться более чем на 100 мм.

П р и м е ч а н и е – Любую утечку жидкости игнорируют.

20.2 Добавление:

Добавить следующее после первого абзаца требование.

Что также распространяется на рабочее средство, т. е. ручки или колеса.

Добавление:

Движущиеся детали электродвигателя и вентилятора в сборе, где вентиляторный электродвигатель может работать, когда дверца варочного отделения открыта, должны располагать или ограждать таким образом, чтобы при их использовании, включая чистку, была обеспечена адекватная защита пользователей от травм.

Должна быть исключена вероятность прикосновения к движущимся деталям вентилятора.

Соответствие проверяют с помощью пробника 41 ИЕС 61032, который прилагают с усилием 10 Н.

20.101 Приборы, кроме предназначенных для фиксации на полу, должны обладать достаточной устойчивостью при открытых дверях и после приложения нагрузки.

Соответствие проверяют с помощью следующих испытаний.

Двери, имеющие горизонтальные петли на своей нижней кромке, открывают, и осторожно кладут вес на поверхность двери таким образом, чтобы его центр тяжести располагался вертикально относительно геометрического центра двери.

Площадь контакта веса должна быть такого размера, чтобы не привести к повреждению двери, а его масса составляет:

- для приборов, обычно используемых на полу;
- для дверей варочных отделений – 23 кг или более, если она, согласно инструкциям по варке изготовителя, предназначена для размещения в варочном отделении;
- для прочих дверей – 7 кг;
- для приборов, обычно используемых на столе или аналогичных опорных поверхностях и снабженных дверями, имеющими горизонтальную петлю на своей нижней кромке и выступ, – не менее 225 мм от петли до кромки открытия:
 - 7 кг или более высокое значение веса, если такое значение, согласно инструкциям по варке изготовителя, допустим для размещения в варочном отделении.

Двери, за исключением тех, в которых нижний уровень варочного отделения находится выше нормальной рабочей поверхности, имеющие вертикальную петлю, открывают под углом 90° и затем направленное вниз усилие 140 Н плавно прилагают к верхней части двери в крайней точке, наиболее удаленной от петли.

Испытание повторяют при открытой двери, но под углом не более 180° .

Во время этих испытаний прибор не должен находиться в наклонном положении.

П р и м е ч а н и е – В качестве веса можно использовать мешок с песком.

В отношении приборов, снабженных более чем одной дверью, испытания проводят на каждой двери отдельно.

В отношении прямоугольных дверей усилие прилагают к той точке, которая наиболее удалена от петли, где подобное усилие могло быть оказано при нормальном использовании.

Повреждением и деформацией дверей и петель можно пренебречь.

20.102 Ограждения, установленные над электродвигателями и вентиляторами в сборе в соответствии с требованиями 20.2, не должны быть съемными деталями, если только не установлена соответствующая блокирующая сборка, которая предотвращает работу двигателя или вентилятора, когда это ограждение удалено или ограждение не является составной частью футеровки печи.

Соответствие проверяют посредством контроля и проведения испытания вручную.

21 Механическая прочность

Применяют соответствующий раздел IEC 60335-1, за следующим исключением:

21.101 Полки конструируют таким образом, чтобы они не выпадали из своих опор либо при размещении внутри варочного отделения или выдавались на 50 % их глубины. Причем они не должны опрокидываться при выдвигении на 50 %.

Соответствие проверяют с помощью следующего испытания:

Загружают форму для выпечки тортов или аналогичную емкость, имеющую площадь в 75 % от площади полки, с равномерно распределенными весами общей массой 40 кг на каждый квадратный метр площади формы. Вставляют полку с формой, вес которой распределен по центру, на опоры, предусмотренные в варочном отделении. Передвигают полку как можно дальше влево, оставляют на 1 мин и затем вынимают. Вновь вставляют полку и передвигают максимально вправо, оставляют на 1 мин и вновь вынимают.

Во время этого испытания полка не должна выпасть из своего гнезда.

Испытание затем повторяют при полке, выдвинутой на 50 % своей глубины, прилагают дополнительную силу в 10 Н, направленную вертикально вниз, к центру выдвинутой фронтальной кромки полки. Во время испытания полка не должна опрокинуться.

П р и м е ч а н и е – Допускается небольшой угол прогиба.

22 Конструкция

Применяют соответствующий раздел IEC 60335-1, за следующим исключением:

22.7 Взамен:

Пароварочные аппараты и парогенераторы, которые функционируют при давлении выше атмосферного (избыточное давление), должны включать соответствующее устройство сброса давления, которое предотвратит повышение давления.

Соответствие проверяют путем эксплуатации прибора при подводимой номинальной мощности, используя органы управления давлением в нерабочем состоянии.

Устройство сброса давления функционирует во время проведения этого испытания таким образом, чтобы предотвратить внутреннее давление, превышающее номинальное на 20 %.

22.101 В отношении трехфазных приборов термические плавкие предохранители, защищающие цепи с нагревательными элементами и используемые в электродвигателях, непредвиденный запуск которых может создать опасность, должны быть несамовозвратного и свободно_расцепляемого типа и обеспечивать идеальное отсоединение от зависимых питающих цепей.

В отношении однофазных приборов и однофазных нагревательных элементов и/или электродвигателей, соединенных между одной фазой и нейтралью или между фазой и фазой, термические плавкие предохранители, защищающие цепи с нагревательными элементами и используемые в электродвигателях, непредвиденный запуск которых может создать опасность, должны быть несамовозвратного и свободно расцепляемого типа и обеспечивать по крайней мере однополюсное отсоединение.

Если к несамовозвратным термическим плавким предохранителям доступ можно осуществлять только после удаления деталей с помощью инструмента, тип со свободным расцеплением не требуется.

П р и м е ч а н и е – Термические плавкие предохранители типа свободного расцепления обладают автоматическим действием, с приводным элементом сброса, который сконструирован таким образом, что автоматическое действие осуществляется независимо от манипуляции или положения переключающего механизма.

Термические плавкие предохранители баллонного и капиллярного типа, которые применяют во время испытаний согласно разделу 19, должны иметь такую конструкцию, чтобы разрыв капиллярной трубки не нарушил соответствие требованиям 19.13.

Соответствие проверяют посредством контроля испытания, проводимого вручную, и разрывания капиллярной трубки.

П р и м е ч а н и е – Следует соблюдать осторожность, чтобы убедиться в том, что разрыв не приведет к закупорке капиллярной трубки.

22.102 Лампы, переключатели или кнопки должны иметь только красный цвет для индикации опасности, тревоги или подобных ситуаций.

Соответствие проверяют посредством контроля.

22.103 Рабочее давление пароварочных аппаратов и парогенераторов не должно превышать номинальное давление.

Соответствие проверяют посредством проведения испытания раздела 11.

22.104 Дверь варочного отделения прибора под давлением не должна открываться до тех пор, пока давление не упадет приблизительно до атмосферного.

Соответствие проверяют посредством контроля или испытания, проводимого вручную.

22.105 В отношении приборов, предназначенных для эксплуатации при атмосферном давлении, защита отверстий для выхода пара от забивания должна быть обеспечена их конструкцией, расположением или другими средствами.

Соответствие проверяют посредством контроля.

22.106 Средство для обеспечения дренажа воды из парогенераторов и варочных отделений должно отводить воду таким образом, чтобы не оказалась задета электрическая изоляция.

Соответствие проверяют посредством контроля и испытания, проводимого вручную.

22.107 Уровень, до которого наполняемые водой вручную контейнеры должны быть заполнены, должен быть виден при наливании.

Соответствие проверяют посредством контроля.

22.108 Приборы под давлением должны быть снабжены устройством, посредством которого отработавший пар автоматически конденсируется перед тем, как будет дренажирован.

Соответствие проверяют посредством контроля.

22.109 Приборы под давлением должны включать вентиль клапанного размыкания для предотвращения образования низкого вакуума, если только он не предназначен для эксплуатации в условиях вакуума.

Соответствие проверяют посредством контроля.

22.110 Приборы под давлением должны выдерживать номинальное давление.

Соответствие проверяют испытанием деталей под давлением в течение 30 мин на гидростатическое давление, равное 1,5-кратному номинальному давлению. Все выходные отверстия герметизируют, и любые устройства сброса давления делают нерабочими. Средства, исключая воду, могут использовать для создания гидростатического давления.

Во время испытания детали под давлением не должны показывать признаки утечки или остаточной деформации, а также разрываться.

22.111 Блокирующие устройства, установленные на дверях и ограждениях варочных отделений для соответствия требованиям 20.2 и 20.101, должны располагать таким образом, чтобы:

- вентиляторный электродвигатель отсоединился от источника питания, когда дверь варочного отделения открывается для создания зазора не более чем 50 мм;

- исключить возможность шунтирования любой блокировки, используя пробник В ИЕС 61032.

Соответствие проверяют посредством контроля и измерения, а также применяя пробник В в любом положении при открытой дверце варочного отделения.

22.112 Портативные приборы не должны иметь отверстия на нижней стороне, так как это станет причиной попадания малогабаритных предметов и контактирования с деталями, находящимися под напряжением.

Соответствие проверяют посредством контроля и путем измерения расстояния между несущей поверхностью и деталями, находящимися под напряжением, проходящими через отверстия. Это расстояние должно составлять не менее 6 мм. Однако если прибор оснащен ножками, данное расстояние увеличивают до 10 мм, когда прибор предназначен для размещения на столе, и до 20 мм, когда он предназначен для установки на полу.

22.113 Устройство сброса давления располагают или конструируют таким образом, чтобы его работа не приводила к травмам людей и не наносила вред окружающей среде. Его конструкция должна быть такой, чтобы было невозможно сделать его нерабочим или переключить на более высокое давление без специального инструмента.

Соответствие проверяют посредством контроля.

22.115 Сливные краны и прочие опорожняющие устройства для горячих жидкостей должны быть сконструированы таким образом, чтобы их нельзя было открыть непреднамеренно. Кроме того, также должна быть исключена возможность непреднамеренного вытаскивания сливных пробок.

Соответствие проверяют посредством контроля или испытания, проводимого вручную.

П р и м е ч а н и е – Например, данное требование соблюдается, когда клапан срабатывает таким образом, что, будучи разомкнут, он автоматически возвращается в закрытое положение, или становится колесного типа, или устанавливается в выемке.

22.116 Если размеры варочного отделения превышают 700 x 1 500 x 700 мм, должна быть предусмотрена возможность открытия двери отделения изнутри с усилием, не превышающим 70 Н.

Соответствие проверяют посредством контроля и измерения.

22.117 Приборы, снабженные устройством, посредством которого конденсат автоматически удаляется, должны быть сконструированы таким образом, чтобы подобное удаление не привело бы к возникновению опасной ситуации.

Соответствие проверяют посредством контроля.

23 Внутренняя проводка

Применяют соответствующий раздел IEC 60335-1, за следующим исключением:

23.3 Добавление:

Когда капиллярная трубка термостата подлежит перегибанию, применимо нижеследующее:

- если капиллярную трубку устанавливают как часть внутренней проводки, применяют часть 1;
- если капиллярную трубку располагают отдельно, она подлежит перегибам не менее 1000 раз при скорости, не превышающей 30 перегибов в 1 мин.

Примечание – Если в любом из вышеуказанных случаев невозможно переместить вращающиеся детали данного прибора при заданной скорости, вследствие, например, массы детали, эта скорость перегибов может быть уменьшена.

После проведения испытания на капиллярной трубке не должны присутствовать признаки повреждения, исходя из назначения настоящего стандарта, и разрушения, ухудшающие ее дальнейшее применение.

Однако, если разрыв капиллярной трубки делает прибор непригодным для последующей эксплуатации (обеспечивая его безопасность), отдельные капиллярные трубки не испытывают, а те, которые установлены как часть внутренней проводки, не осматривают на предмет их соответствия требованиям.

Соответствие в данном случае проверяют путем разрыва капиллярной трубки.

Примечание – Следует соблюдать осторожность, когда необходимо убедиться в том, что разрыв не приведет к закупорке капиллярной трубки.

24 Компоненты

Применяют соответствующий раздел IEC 60335-1.

25 Питающее соединение и внешние гибкие шнуры

Применяют соответствующий раздел IEC 60335-1, за следующим исключением:

25.1 Изменение:

Приборы не должны иметь вход для прибора.

25.3 Добавление:

Фиксированные приборы и приборы массой более 40 кг и не снабженные роликами, шарнирами или подобными средствами должны быть сконструированы таким образом, чтобы питающий шнур мог быть подсоединен после того, как данные приборы будут установлены в соответствии с инструкциями по монтажу.

Зажимы для постоянного подсоединения кабелей к стационарной проводке могут быть также пригодны для присоединения типа X питающего шнура. В этом случае на приборе должно быть установлено жесткое крепление шнура, соответствующее 25.16.

Если прибор снабжен рядом зажимов, позволяющих осуществлять соединение с гибким шнуром, они должны быть пригодны для крепления типа X шнура.

В обоих случаях в инструкциях изготовителя приводят детальное описание силового питающего шнура.

Соединение с питающими проводами встроенных приборов можно проводить перед установкой прибора.

Соответствие проверяют посредством контроля.

25.7 Изменение:

Вместо типов заданных питающих шнуров может быть применимо следующее:

Питающие шнуры должны представлять собой гибкий кабель в оболочке, быть маслостойкими, не легче, чем обычный шнур с оболочкой из полихлоропренового или другого эквивалентного синтетического, покрытого эластомерной оболочкой материала (кодовое обозначение 60245 IEC 57).

26 Зажимы для токоведущих оболочек трубчатого провода

Применяют соответствующий раздел IEC 60335-1.

27 Условие для заземления

Применяют соответствующий раздел IEC 60335-1, за следующим исключением:

27.2 Добавление:

Стационарные приборы должны быть снабжены зажимом для соединения с внешним эквипотенциальным проводником. Это оконечное устройство должно находиться в эффективном электрическом контакте со всеми фиксированными открытыми металлическими частями прибора и допускать соединение проводника, имеющего номинальную площадь поперечного сечения до 10 мм², а также располагаться на участке, удобном для соединения термокомпрессионного проволочного вывода после установки прибора.

Примечание – Малогабаритные открытые фиксированные металлические части, например паспортные таблички и аналогичные детали, не должны вступать в электрический контакт с зажимом.

28 Винты и соединения

Применяют соответствующий раздел IEC 60335-1.

29 Зазоры, расстояния утечки и сплошная изоляция

Применяют соответствующий раздел IEC 60335-1, за следующим исключением:

29.2 Добавление:

Микросреда представляет собой степень загрязнения 3, и изоляция должна иметь сравнительный индекс трекинговости (CTI) не менее 250, если изоляция не заключена в оболочку или расположена таким образом, что маловероятна ее способность к загрязнению при нормальной эксплуатации прибора.

30 Термостойкость и огнестойкость

Применяют соответствующий раздел IEC 60335-1, за следующим исключением:

30.2.1 Изменение:

Испытание раскаленной проволоки проводят при температуре 650 °С.

30.2.2 Не применяют.

30.101 Фильтры, если их применяют, изготовленные из неметаллических материалов и предназначенные для поглощения консистентной смазки, испытывают на горение в соответствии с ISO 9772 для материала категории HBF, если это целесообразно, или классифицируют не ниже PB40 согласно IEC 60695-11-10, за исключением того, что толщина образца должна быть равной толщине прибора.

Примечание – Может возникнуть необходимость в закреплении образца.

31 Стойкость к коррозии

Применяют соответствующий раздел IEC 60335-1.

32 Радиация, токсичность и аналогичные опасности

Применяют соответствующий раздел IEC 60335-1.

Приложения

Применяют приложения части 1, за следующим исключением:

Приложение N (обязательное)

Испытание на трекингостойкость

6.3 Добавление:

Добавить 250 В к перечню установленных значений напряжения.

Библиография

Применяют настоящий раздел IEC 60335-1, за следующим исключением:

Добавление:

IEC 60335-2-90	Приборы электрические бытового и аналогичного назначения. Безопасность. Часть 2-90. Частные требования к промышленным микроволновым печам (Household and similar electrical appliances - Safety - Part 2-90: Particular requirements for commercial microwave ovens)
ISO 3864-1	Символы_графические. Цвета и знаки безопасности. Часть 1. Принципы проектирования для знаков_безопасности на рабочих местах и в общественных местах (Graphical symbols. Safety colours and safety signs. Part 1: Design principles for safety signs and safety markings)
ISO 13732-1	Эргономика_термальной среды. Методы оценки реакции человека при контакте с поверхностями. Часть_1. Горячие поверхности. (Ergonomics of the thermal environment. Methods for the assessment of human responses to contact with surfaces. Part 1: Hot surfaces)

УДК 621.314.222.62.027.7:006.354 МКС 29.180

IDT

Ключевые слова: электрические печи, пароварочные агрегаты, конвекционные печи, электродвигатели, монтажная стена, безопасность, методы испытаний

Подписано в печать 01.12.2014. Формат 60x84^{1/8}.

Усл. печ. л. 2,33. Тираж 34 экз. Зак. 4837.

Подготовлено на основе электронной версии, предоставленной разработчиком стандарта

ФГУП «СТАНДАРТИНФОРМ»

123995 Москва, Гранатный пер., 4.
www.gostinfo.ru info@gostinfo.ru