

ИНСТИТУТ «ОРГЭНЕРГОСТРОЙ»

**ТЕХНОЛОГИЧЕСКИЕ КАРТЫ НА МОНТАЖ
ВОЛОКОННО-ОПТИЧЕСКОГО КАБЕЛЯ НА ВЛ**

**Сборник 1.
15/253 ВЛ-1**

РАСКАТКА И ПОДВЕСКА КАБЕЛЯ НА ОПОРАХ


О А О "ОРГЭНЕРГСТРОЙ"

ТЕХНОЛОГИЧЕСКИЕ КАРТЫ
НА МОНТАЖ ВОЛОКОННО-ОПТИЧЕСКОГО КАБЕЛЯ НА ВЛ


Сборник 1.

РАСКЛАДКА И ПОДВЕСКА КАБЕЛЯ НА ОПОРАХ

15/253 ВЛ - 1

Генеральный директор  Кокссадзе Э. Л.

Нач. отдела ОПЭС-12

 Чернов В. А.

Аннотация

Технологические карты разработаны на монтаж грозозащитного троса с встроеным волоконно-оптическим кабелем (ОКГ), на вновь строящихся ВЛ напряжением 35 кВ и выше с металлическими и железобетонными опорами.

Сборник включает 8 технологических карт на раскатку по земле троса-лидера; раскатку под тяжением, натягивание и вигирование ОКГ, в том числе на пересечениях с ВЛ, автомобильными и железными дорогами; монтаж натяжного, поддерживающего и полуанкерного креплений ОКГ на промежуточных и анкерных опорах.

В картах даны рекомендации по их применению, организации и технологии производства работ, основные требования техники безопасности, указана потребность в трудовых и материально-технических ресурсах, приведены технико-экономические показатели.

В приложении приведены рисунки, иллюстрирующие производство отдельных операций.

Карты разработаны отделом ОПЭС-12 (гл. специалист Коган Е.Н. и ведущий специалист Кушнир Л.Д.)

СО Д Е Р Ж А Н И Е

Наименование	Стр.
Аннотация	2
ТК-1. Общая часть	4
ТК-1-1. Раскатка троса-лидера с укладкой в раскаточные блоки и подъемом на опоры.....	7
ТК-1-2. Раскатка строительной длины ОКГ под тяжением	12
ТК-1-3. Натягивание и визирирование ОКГ	16
ТК-1-4. Монтаж натяжного крепления ОКГ на анкерно-угловой опоре	19
ТК-1-5. Монтаж поддерживающего крепления ОКГ на промежуточной опоре	23
ТК-1-6. Монтаж полуанкерного крепления ОКГ на промежуточной опоре	27
ТК-1-7. Монтаж ОКГ на пересечениях с ВЛ 35 кВ и выше	31
ТК-1-8. Монтаж ОКГ на пересечениях с автомобильными и электрифицированными железными дорогами	35
Приложение. Перечень рисунков	40

ТЕХНОЛОГИЧЕСКИЕ КАРТЫ ВОЛС - ВЛ	
Раскатка и подвеска ОКГ на опорах	
Общая часть	ТК-1

1. Технологические карты разработаны на монтаж грозозащитного троса с встроенным волоконно-оптическим кабелем (ОКГ), на вновь строящихся ВЛ напряжением 35 кВ и выше.

2. Карты предназначены для использования в качестве руководства при производстве работ и составления организационно-технологической документации (ПОС и ППР). При разработке карт учтены основные положения "Методических указаний по разработке технологических карт в строительстве". Госстрой СССР, 1987.

3. Сооружение ВОЛС на вновь строящихся ВЛ является частью общего технологического процесса по монтажу проводов и грозозащитных тросов. Последовательность монтажа кабеля, календарный план, графики поставки материально-технических ресурсов должны быть увязаны с общим календарным планом строительства ВЛ и сроками выполнения других работ на данной линии электропередачи.

4. До начала монтажа ОКГ должны быть произведены следующие подготовительные работы, не учитываемые настоящими картами:

закончена установка всех опор ВЛ с устройством заземления;

выполнены согласования с организациями - владельцами пересекаемых линий связи и электропередачи, железных и автомобильных дорог;

расчищены и спланированы площадки для установки специальных машин для монтажа кабеля под тяжением и гидрородъемников;

заранее скомплектована и непосредственно перед началом работ развезена по трассе сцепная арматура;

подготовлены и испытаны монтажные приспособления;
установлены защиты на пересечениях.

5. Рекомендуется производить монтаж ОКГ, как правило, до монтажа проводов ВЛ.

6. Карты рассчитаны на производство работ в нормальных условиях (равнинная местность, летний период, продолжительность рабочей смены 8 час). При привязке технологических карт к конкретному объекту необходимо уточнить порядок выполнения отдельных операций, скорректировать объемы работ и технико-экономические показатели в соответствии с проектом и фактическими условиями строительства.

7. Картами предусмотрено ведение работ специализированными звеньями при поточном строительстве ВЛ. Количество звеньев назначается в зависимости от заданных сроков строительства на основании календарного графика производства работ, составленного с учетом показателей, приведенных в картах сборника.

8. В перечень материально-технических ресурсов не включен бригадный инвентарь и инструменты, предусмотренные технологическим нормоконспектом по монтажу грозозащитных тросов, и средства защиты при работе в зоне влияния действующих ВЛ.

9. Технико-экономические показатели составлены, исходя из продолжительности технологических операций без учета подготовительных и вспомогательных работ (устройство подъездов и площадок, переезды механизмов, изготовление и испытания монтажных приспособлений, сборка арматурных цепочек и т.п.).

10. Поставляемый на строительство ОКГ подвергается входному контролю качества. При этом проверяется состояние барабана и его обшивки, герметизация защиты концов кабеля, целостность оптических волокон. Результаты визуального контроля и измерений оптических параметров кабеля фиксируются в протоколах. Вопрос о применении или замене кабеля, имеющего выявленные повреждения или отклонения от паспортных характеристик, решается заказчиком.

11. Работы по сооружению ВОЛС-ВЛ следует вести в соответствии с "Правилами производства и приемки работ. Монтаж волоконно-оптических линий связи на воздушных линиях электропередачи". 2 редакция, Органергострой, 1997г. и "Пособиями к правилам производства и приемки работ волоконно-оптических линий связи на воздушных линиях электропередачи". 2 редакция, Органергострой, 1997г.

12. При производстве строительно-монтажных работ должны строго соблюдаться требования техники безопасности, изложенные в следующих нормативных документах:

СНИП III-4-80*. Правила производства и приемки работ. Техника безопасности в строительстве. 1980;

Правила техники безопасности при производстве электромонтажных работ на объектах Минэнерго СССР. М. Информэнерго, 1984;

Правила устройства и безопасной эксплуатации грузоподъемных кранов (ПБ-10-14-92). ПИО ОБТ, 1996;

Правила техники безопасности при эксплуатации электроустановок. М. Энергоатомиздат, 1989;

Инструкция по организации и производству работ повышенной опасности, ИНПА, 1996;

Типовая инструкция по охране труда для электромонтажников. ТОИР-66-58-95. Утверждена Минстроем РФ, 1995.

Основные требования, связанные с конкретными технологическими схемами, даны в соответствующем разделе каждой технологической карты.

Строительно-монтажные работы в охранных зонах действующих линий электропередачи, а также на пересечениях с ВЛ, шоссейными и железными дорогами должны выполняться по наряду-допуску под контролем ответственного руководителя работ в порядке, согласованном с организациями, являющимися владельцами пересекаемых объектов.

При монтажных работах следует руководствоваться правилами, изложенными в паспорте на данный тип кабеля, а также инструкциями и технической документацией на используемые машины, механизмы и приспособления.

13. Монтаж муфт и производство измерений освещается в технологических картах, включенных в сборники 2 и 3.

ТЕХНОЛОГИЧЕСКИЕ КАРТЫ ВОЛС - ВЛ	
Раскатка и подвеска ОКГ на опорах	
Монтаж поддерживающего крепления ОКГ на промежуточной опоре	ТК-1-5

1. Область применения.

1.1. Технологическая карта разработана на монтаж поддерживающего крепления ОКГ на вновь строящихся ВЛ напряжением 35 кВ и выше.

1.2. В состав работ, рассматриваемых картой, входят:

подъем и установка на опоре монтажных приспособлений и такелажа;

нанесение отметки на отвязированном ОКГ в месте установки зажима;

наложение спиралей зажима;

установка и закрепление корпуса зажима;

присоединение зажима к арматуре подвески;

демонтаж приспособлений и такелажа.

1.3. Настоящую карту читать совместно с картой ТК-1-3.

2. Организация и технология производства работ.

2.1. До начала монтажа поддерживающего зажима должна быть завершена раскатка по роликам ОКГ, отвязированы стрелы провеса, произведена сборка арматурной поддерживающей цепочки, смонтированы и закреплены на опорах поддерживающие крепления ОКГ.

2.2. Поддерживающее крепление ОКГ осуществляется на промежуточных опорах монтируемого пролета, на которых не предусматривается установка соединительных муфт.

2.3. Поддерживающий зажим (рис.4) состоит из неопределенных подушек, спиральной обмотки (протектора) алюминиевых проволок длиной до 1500мм и алюминиевого корпуса с крепежными болтами. На корпусе зажима имеется лапка для заземляющего троса.

2.4. Последовательность выполнения основных операций.

2.4.1. Поднять на опору и подвесить такелажный блок с запасованным канатом, ручную лебедку, монтажный трап и монтажную балку.

2.4.2. При монтажной стреле провеса нанести на ОКГ, находящийся в роликах фломастером (краской) метку в месте установки зажима.

2.4.3. При помощи ручной лебедки приподнять ОКГ и вывести его из раскаточного блока.

2.4.4. Наложить одну половину подушки на ОКГ сверху, другую снизу, совмещая метки на подушке с отметкой на ОКГ и зафиксировать положение подушек намоткой нескольких витков изолянта.

2.4.5. Установить на подушку первую проволоку из комплекта обмотки и закрутить два-три витка вокруг ОКГ, поддерживая проволоку параллельно образующей подушки.

2.4.6. Наложить вторую проволоку напротив первой (под подушкой) и закрутить на два-три витка вокруг ОКГ.

2.4.7. Смонтировать вокруг ОКГ остальные проволоки из комплекта защитной обмотки с равными промежутками и закрутить их до конца.

2.4.8. Раскрыть половинки корпуса и установить их по центру защитной обмотки. Стянуть их болтом и установить скобу для подвески зажима, зафиксировать ее болтом, гайкой и шплинтом.

2.4.9. При помощи ручной лебедки приподнять ОКГ и соединить скобу поддерживающего зажима с арматурой подвески (рис. 4). При необходимости выполнить шунтирование ОКГ к тросостойке заземляющим тросом.

2.4.10. Демонтировать и опустить на землю монтажную балку с лебедкой, трап, приспособления и такелаж.

3. Техника безопасности.

3.1. При производстве работ необходимо соблюдать общие требования техники безопасности, изложенные в п.12 общей части сборника.

3.2. К монтажу поддерживающего крепления ОКГ допускаются лица не моложе 18 лет, прошедшие медицинский осмотр, имеющие стаж верхолазных работ не менее одного года и разряд не ниже третьего.

3.3. При работе на траверсах и тросостойке карабин предохранительного пояса должен крепиться к металлоконструкциям так, чтобы не стеснять движений работающего.

3.4. Перекладку ОКГ на промежуточных опорах из раскаточных роликов в зажимы следует производить не позднее, чем через 48 часов после окончания раскатки.

4. Состав звена.

Профессия	Разряд	Количество, чел
Электролинейщик	5	2
- " -	3	1
Машинист	5	1
И т о г о		4

5. Материально-технические ресурсы (на одну опору).

№ поз.	Наименование	Марка, ГОСТ	Кол.	Примечание
1	Гидроподъемник		1	Подъем на опору
2	Лебедка ручная г.п. 1т		1	
3	Трап монтажный г.п. 150кг дл. 5м		1	Работа на высоте
4	Зажим поддерживающий спиральный		1	Крепление ОКГ
5	Арматура поддерживающей цепочки	по проекту	1 компл.	Крепление зажима к опоре
6	Блок однороликовый Д-350		1	Раскаточный

7	Строп кольцевой Д-8,5мм дл.1,0м	25573-82*	1	Подвеска раскато- чного блока
8	Скоба	СК-7	1	Крепление блока
9	Блок монтажный г.п. 1 т.		1	Подъем и опуска- ние приспособле- ний и такелажа
10	Канат Д-8,5мм дл.100м	3079-80*	1	Подъем и опуска- ние приспособле- ний и такелажа
11	Монтажная балка		1	Перекладка ОКГ

Марка гидropодъемника выбирается в зависимости от высоты опоры

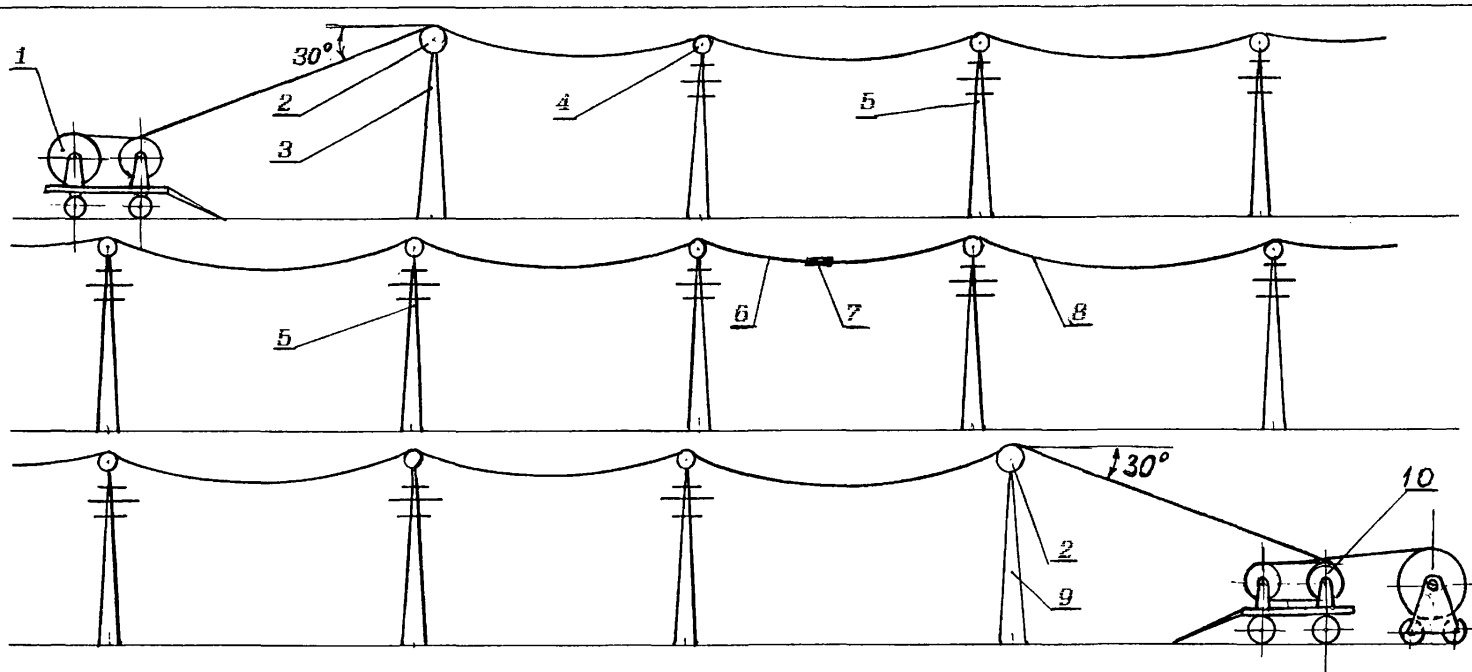
6. Техничко-экономические показатели.

Наименование	Величина
Затраты труда, чел.час	
электролинейщиков	1,5
машинистов	0,5
Продолжительность работ, час	0,5

Приложение.

Перечень рисунков.

	Стр.
Рис.1. Принципиальная схема монтажа ОКГ ..	41
Рис.2. Подвеска троса-лидера на промежуточной опоре	42
Рис.3. Монтаж натяжного крепления ОКГ на анкерной опоре	43
Рис.4. Монтаж поддерживающего крепления ОКГ на промежуточной опоре	44
Рис.5. Монтаж полуанкерного крепления ОКГ на промежуточной опоре	45
Рис.6. Монтаж ОКГ на пересечении с ВЛ	46
Рис.7. Монтаж ОКГ на переходе через электрифицированную железную дорогу	47
Рис.8. Деревянные защиты	48

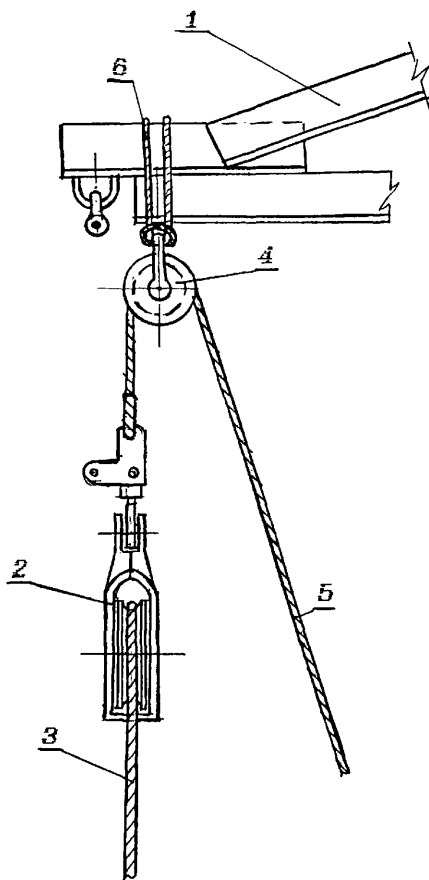


- 1 - Тяговая машина
- 2 - Раскаточный блок диаметром 600 мм
- 3 - Начальная граничная опора
- 4 - Раскаточный блок диаметром 350 мм
- 5 - Промежуточная опора
- 6 - Трос - лидер
- 7 - Монтажный захват ("чулок")
- 8 - ОКГ
- 9 - Конечная граничная опора
- 10 - Тормозная машина

Рис. 1. Принципиальная схема монтажа ОКГ

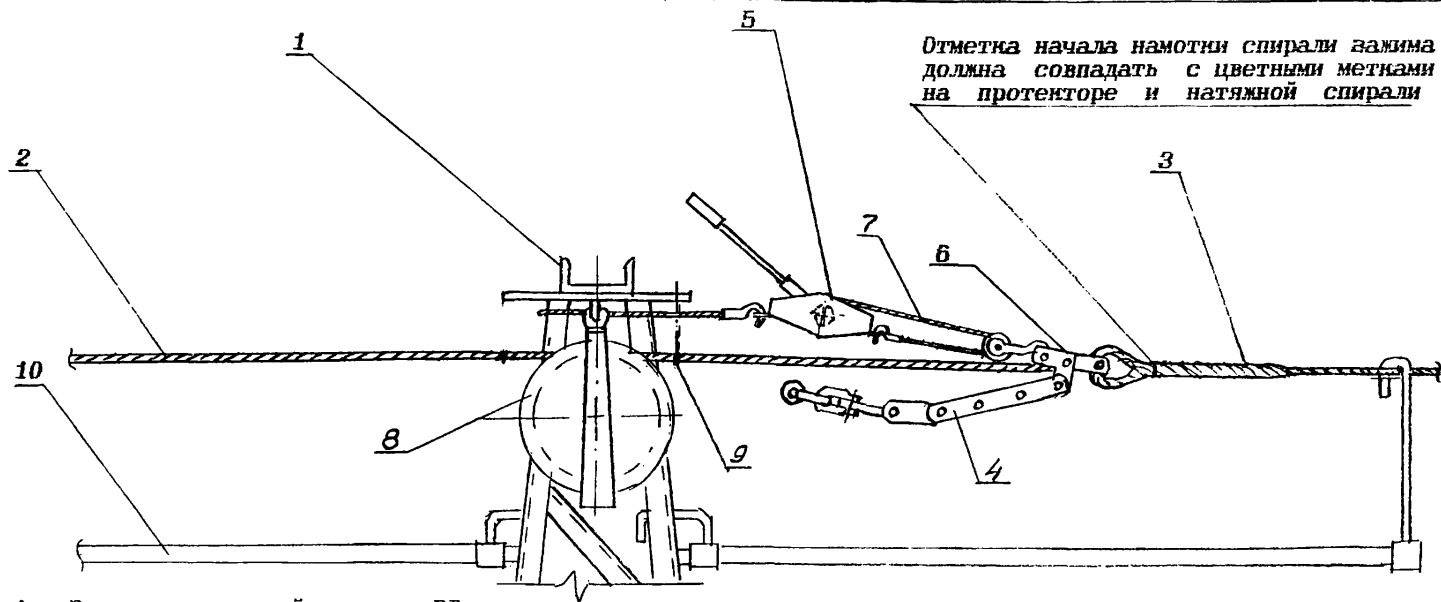
43303

-17-



- 1 - Элементы тросостойки
- 2 - Раскаточный блок диаметром 350мм
- 3 - Трос-лидер
- 4 - Монтажный блок з.п. 1т
- 5 - Тапелажный канат диаметром 8,5мм дл. 100м
- 6 - Строп кольцевой диаметром 8,5мм дл. 1,0м

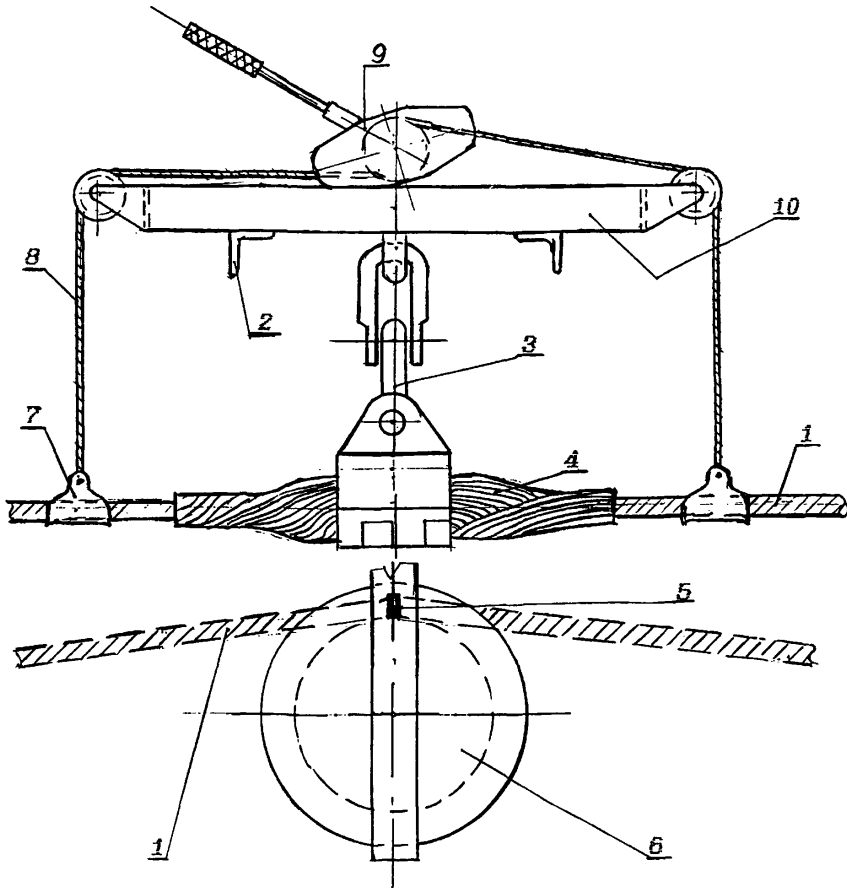
Рис.2. Подвеска троса-лидера на промежуточной опоре



- 1 - Элемент тросостойки опоры ВЛ
- 2 - ОКГ
- 3 - Натяжной зажим
- 4 - Натяжная арматурная цепочка
- 5 - Ручная лебедка з.п.1т
- 6 - Монтажное звено ПТМ
- 7 - Канат диаметром 8,5мм длиной 8м
- 8 - Раскаточный блок диаметром 600 мм
- 9 - Отметка, нанесенная на отвибрированном ОКГ краской
- 10 - Монтажный трап длиной 5м

Последовательность производства работ по монтажу натяжного крепления ОКГ на анкерной опоре приведена в карте ТК - 1-4.

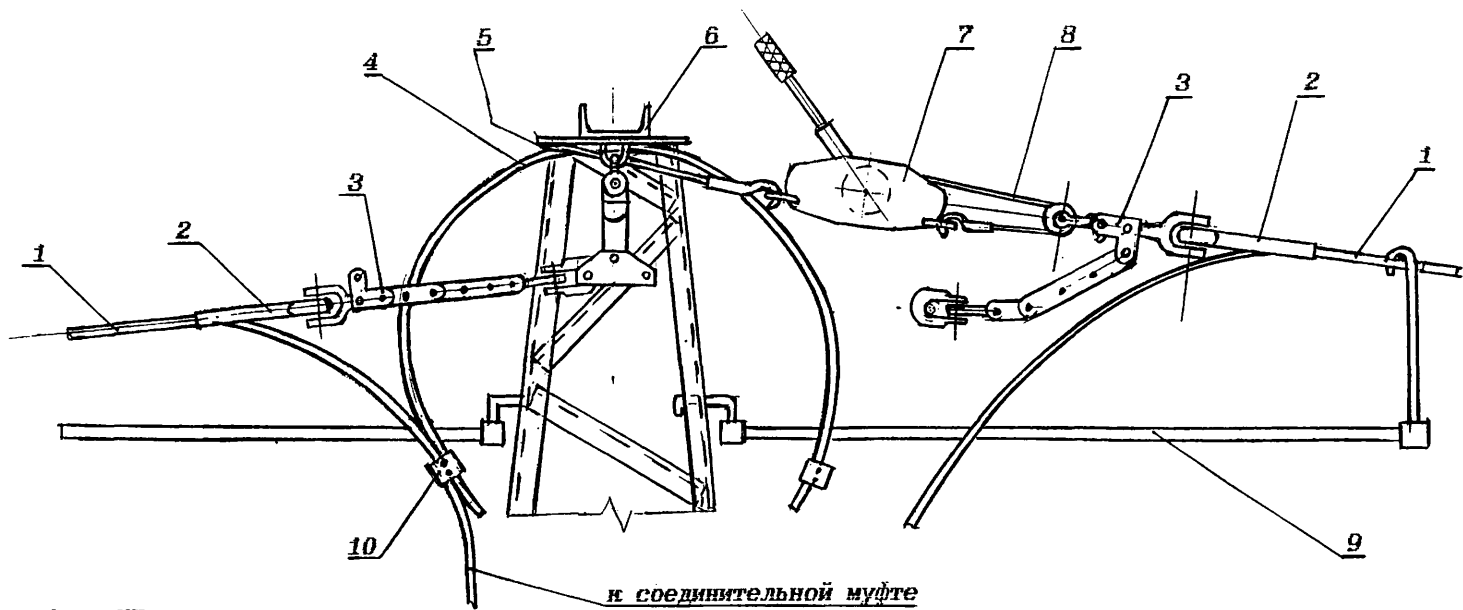
Рис. 3. Монтаж натяжного крепления ОКГ на анкерной опоре



- 1 - ОКГ
- 2 - Элементы тросостойки опоры ВЛ
- 3 - Поддерживающая арматурная подвеска
- 4 - Поддерживающий спиральный зажим
- 5 - Отметка, нанесенная на отгизированном ОКГ краской
- 6 - Раскаточный блок диаметром 350 мм
- 7 - Лодочка поддерживающего зажима для грозозащитного троса
- 8 - Канат диаметром 8,5мм дл.8м
- 9 - Ручная лебедка 2.п.1т
- 10 - Монтажная балка

Последовательность производства работ по монтажу поддерживающего спирального зажима приведена в карте ТК-1-5.

Рис. 4. Монтаж поддерживающего крепления ОКГ на промежуточной опоре

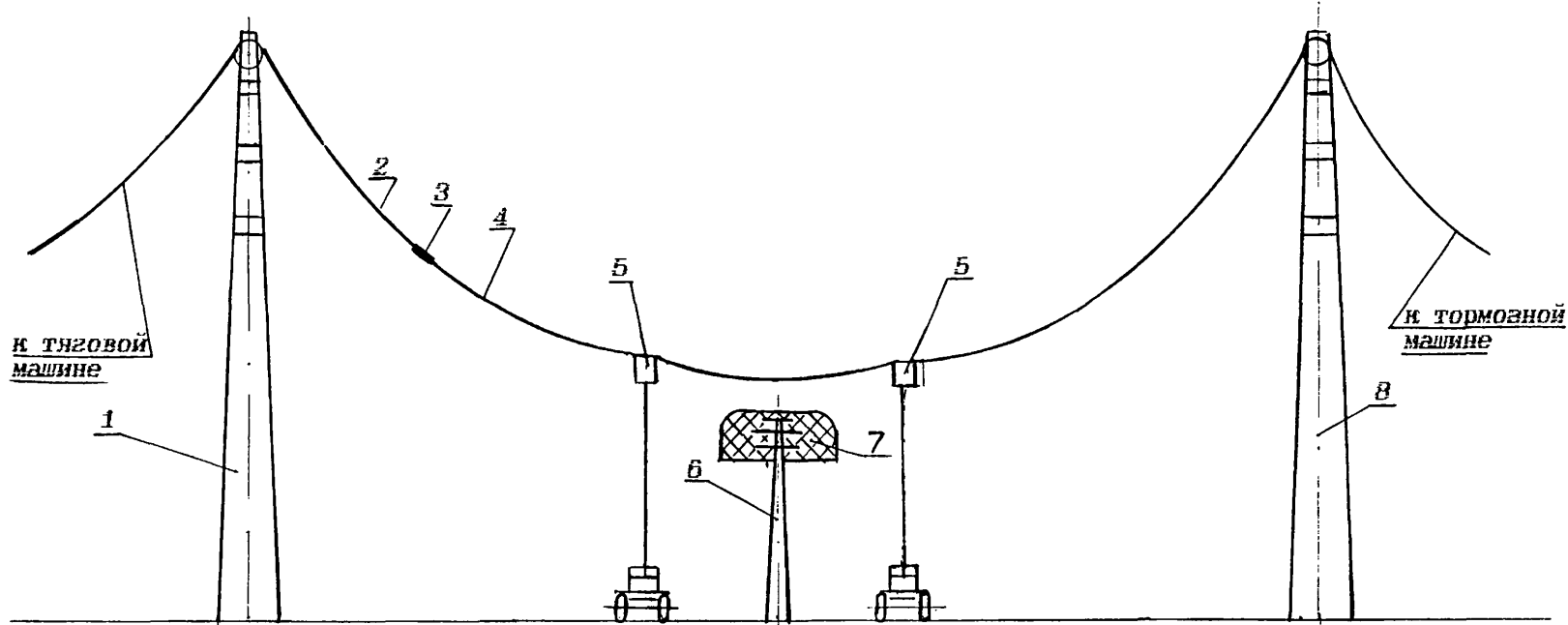


- 1 - ОКГ
- 2 - Натяжной зажим
- 3 - Натяжная арматурная цепочка
- 4 - Провод заземления
- 5 - Крепление к тросостойке опоры
- 6 - Элемент тросостойки опоры
- 7 - Ручная лебедка г.п.1т
- 8 - Канат диаметром 8,5мм длиной 8м
- 9 - Монтажный трап длиной 5м
- 10 - Крепление провода заземления к ОКГ

Последовательность производства работ по монтажу полуанкерного крепления ОКГ приведена в карте ТК-1-6

Рис. 5. Монтаж полуанкерного крепления ОКГ на промежуточной опоре

43303



к тяговой
машине

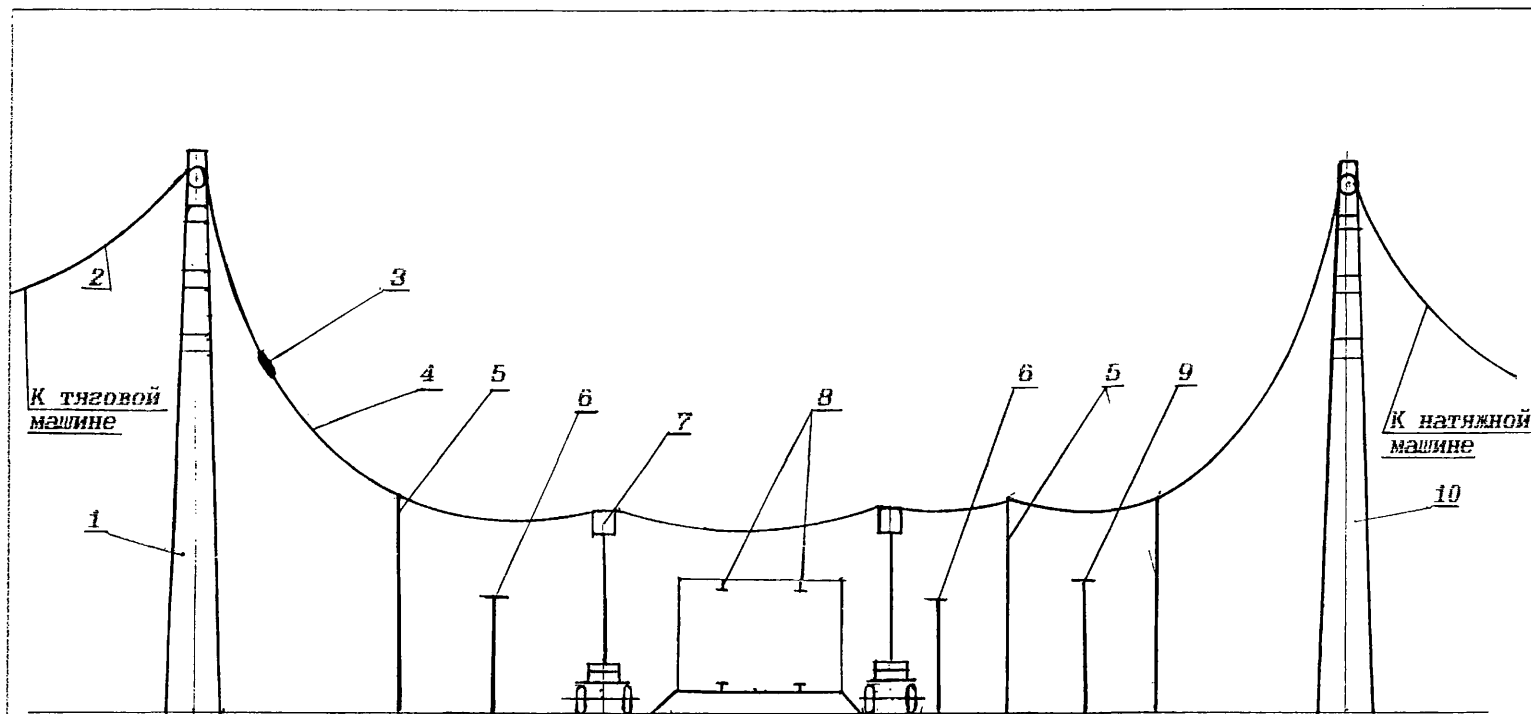
к тормозной
машине

- 1 - Начальная граничная опора
- 2 - Трос - лидер
- 3 - Монтажный захват ("чулок")
- 4 - ОКГ
- 5 - Гидроподъемник
- 6 - Пересекаемая ВЛ, находящаяся под напряжением
- 7 - Зона опасного приближения к проводам
- 8 - Конечная граничная опора

Последовательность производства работ
приведена в карте ТК-1-7.

Рис. 6. Монтаж ОКГ на пересечении с ВЛ

48303



-47-

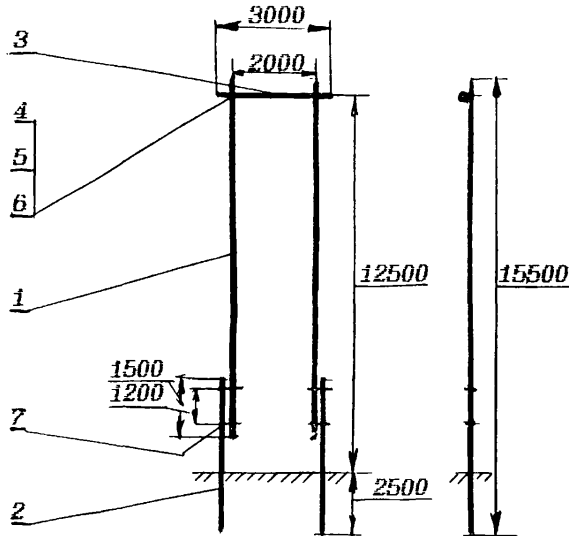
- 1 - Начальная граничная опора
- 2 - Трос-лидер ОКГ
- 3 - Монтажный захват ("чулок")
- 4 - ОКГ
- 5 - Деревянная защита
- 6 - Линия связи
- 7 - Гидроподъемник
- 8 - Контактная сеть
- 9 - ВЛ СЦБ 10 кВ
- 10 - Конечная граничная опора

Последовательность производства работ по монтажу ОКГ приведена в карте ТК-1-В

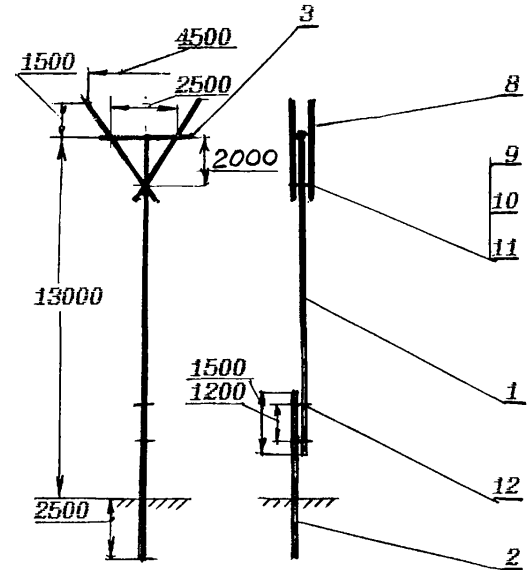
Рис.7. Монтаж ОКГ на переходе через электрифицированную железную дорогу

43303

Защита П-образная



Защита одностоечная



- 1 - Лес круглый диаметром 20см дл.11м
- 2 - Лес круглый диаметром 24см дл.6м
- 3 - Лес круглый диаметром 20см дл.3м
- 4 - Гайка М 20
- 5 - Шайба квадратная М 20
- 6 - Шпилька М 20 дл.450мм
- 7 - Проволока диаметром 4 мм 20 п.м.
- 8 - Доска 30х150мм дл. 4,5м
- 9 - Шпилька М 16 дл. 400мм
- 10 - Гайка М 16
- 11 - Шайба квадратная М 16
- 12 - Проволока диаметром 4 мм 10 п.м.

На П-образную защиту
объем круглого леса - 1,7 куб.м;

на одностоечную защиту
объем круглого леса - 0,9 куб.м,
доски - 0,1 куб.м.

Рис.8. Деревянные защиты

43303