

СОДЕРЖАНИЕ

Обозначение	Наименование	Стр.
	Титульный лист	
	Содержание	2
М07-01-00-00	Отстойник трубчатый	3
М07-01-00-00СБ	Отстойник трубчатый Сборочный чертеж	4
М07-02-00-00	Бак	5
М07-03-00-00	Фильтр сетчатый	5
М07-02-00-00СБ	Бак. Сборочный чертеж.	6,7
М07-03-00-00СБ	Фильтр сетчатый. Сборочный чертеж	8
М07-04-00-00	Фильтр	9
М07-05-00-00	Система контроля давле- ния и дренажа	9
М07-04-00-00СБ	Фильтр. Сборочный чертеж.	10
М07-04-01-00	Корпус фильтра	11
М07-06-00-00	Опора.	11
М07-04-01-00СБ	Корпус фильтра Сборочный чертеж.	12;13
М07-05-00-00СБ	Система контроля дав- ления и дренажа Сборочный чертеж	14
М07-05-00-00СБ	Опора. Сборочный чертеж.	15
М07-07-00-00	Бак азратарный	16
М07-07-00-00СБ	Бак азратарный Сборочный чертеж	17
М07-08-00-00	Бак	18
М07-08-00-00СБ	Бак. Сборочный чертеж	18
М07-08-01-00	Крышка	18
М07-09-00-00	Мешалка	19
М07-09-00-00СБ	Мешалка. Сборочный чертеж.	19
М07-09-01-00-00	Винт	19

Альбом II

Типовой проект 901-3-199.85

И.И. Мухомов / Подпись и дата / В.А. Мухомов / Подпись и дата /

Изм. № 01, 02, 03, 04, 05, 06, 07, 08, 09, 10, 11, 12, 13, 14, 15, 16, 17, 18, 19, 20, 21, 22, 23, 24, 25, 26, 27, 28, 29, 30, 31, 32, 33, 34, 35, 36, 37, 38, 39, 40, 41, 42, 43, 44, 45, 46, 47, 48, 49, 50, 51, 52, 53, 54, 55, 56, 57, 58, 59, 60, 61, 62, 63, 64, 65, 66, 67, 68, 69, 70, 71, 72, 73, 74, 75, 76, 77, 78, 79, 80, 81, 82, 83, 84, 85, 86, 87, 88, 89, 90, 91, 92, 93, 94, 95, 96, 97, 98, 99, 100, 101, 102, 103, 104, 105, 106, 107, 108, 109, 110, 111, 112, 113, 114, 115, 116, 117, 118, 119, 120, 121, 122, 123, 124, 125, 126, 127, 128, 129, 130, 131, 132, 133, 134, 135, 136, 137, 138, 139, 140, 141, 142, 143, 144, 145, 146, 147, 148, 149, 150, 151, 152, 153, 154, 155, 156, 157, 158, 159, 160, 161, 162, 163, 164, 165, 166, 167, 168, 169, 170, 171, 172, 173, 174, 175, 176, 177, 178, 179, 180, 181, 182, 183, 184, 185, 186, 187, 188, 189, 190, 191, 192, 193, 194, 195, 196, 197, 198, 199, 200, 201, 202, 203, 204, 205, 206, 207, 208, 209, 210, 211, 212, 213, 214, 215, 216, 217, 218, 219, 220, 221, 222, 223, 224, 225, 226, 227, 228, 229, 230, 231, 232, 233, 234, 235, 236, 237, 238, 239, 240, 241, 242, 243, 244, 245, 246, 247, 248, 249, 250, 251, 252, 253, 254, 255, 256, 257, 258, 259, 260, 261, 262, 263, 264, 265, 266, 267, 268, 269, 270, 271, 272, 273, 274, 275, 276, 277, 278, 279, 280, 281, 282, 283, 284, 285, 286, 287, 288, 289, 290, 291, 292, 293, 294, 295, 296, 297, 298, 299, 300, 301, 302, 303, 304, 305, 306, 307, 308, 309, 310, 311, 312, 313, 314, 315, 316, 317, 318, 319, 320, 321, 322, 323, 324, 325, 326, 327, 328, 329, 330, 331, 332, 333, 334, 335, 336, 337, 338, 339, 340, 341, 342, 343, 344, 345, 346, 347, 348, 349, 350, 351, 352, 353, 354, 355, 356, 357, 358, 359, 360, 361, 362, 363, 364, 365, 366, 367, 368, 369, 370, 371, 372, 373, 374, 375, 376, 377, 378, 379, 380, 381, 382, 383, 384, 385, 386, 387, 388, 389, 390, 391, 392, 393, 394, 395, 396, 397, 398, 399, 400, 401, 402, 403, 404, 405, 406, 407, 408, 409, 410, 411, 412, 413, 414, 415, 416, 417, 418, 419, 420, 421, 422, 423, 424, 425, 426, 427, 428, 429, 430, 431, 432, 433, 434, 435, 436, 437, 438, 439, 440, 441, 442, 443, 444, 445, 446, 447, 448, 449, 450, 451, 452, 453, 454, 455, 456, 457, 458, 459, 460, 461, 462, 463, 464, 465, 466, 467, 468, 469, 470, 471, 472, 473, 474, 475, 476, 477, 478, 479, 480, 481, 482, 483, 484, 485, 486, 487, 488, 489, 490, 491, 492, 493, 494, 495, 496, 497, 498, 499, 500, 501, 502, 503, 504, 505, 506, 507, 508, 509, 510, 511, 512, 513, 514, 515, 516, 517, 518, 519, 520, 521, 522, 523, 524, 525, 526, 527, 528, 529, 530, 531, 532, 533, 534, 535, 536, 537, 538, 539, 540, 541, 542, 543, 544, 545, 546, 547, 548, 549, 550, 551, 552, 553, 554, 555, 556, 557, 558, 559, 560, 561, 562, 563, 564, 565, 566, 567, 568, 569, 570, 571, 572, 573, 574, 575, 576, 577, 578, 579, 580, 581, 582, 583, 584, 585, 586, 587, 588, 589, 590, 591, 592, 593, 594, 595, 596, 597, 598, 599, 600, 601, 602, 603, 604, 605, 606, 607, 608, 609, 610, 611, 612, 613, 614, 615, 616, 617, 618, 619, 620, 621, 622, 623, 624, 625, 626, 627, 628, 629, 630, 631, 632, 633, 634, 635, 636, 637, 638, 639, 640, 641, 642, 643, 644, 645, 646, 647, 648, 649, 650, 651, 652, 653, 654, 655, 656, 657, 658, 659, 660, 661, 662, 663, 664, 665, 666, 667, 668, 669, 670, 671, 672, 673, 674, 675, 676, 677, 678, 679, 680, 681, 682, 683, 684, 685, 686, 687, 688, 689, 690, 691, 692, 693, 694, 695, 696, 697, 698, 699, 700, 701, 702, 703, 704, 705, 706, 707, 708, 709, 710, 711, 712, 713, 714, 715, 716, 717, 718, 719, 720, 721, 722, 723, 724, 725, 726, 727, 728, 729, 730, 731, 732, 733, 734, 735, 736, 737, 738, 739, 740, 741, 742, 743, 744, 745, 746, 747, 748, 749, 750, 751, 752, 753, 754, 755, 756, 757, 758, 759, 760, 761, 762, 763, 764, 765, 766, 767, 768, 769, 770, 771, 772, 773, 774, 775, 776, 777, 778, 779, 780, 781, 782, 783, 784, 785, 786, 787, 788, 789, 790, 791, 792, 793, 794, 795, 796, 797, 798, 799, 800, 801, 802, 803, 804, 805, 806, 807, 808, 809, 810, 811, 812, 813, 814, 815, 816, 817, 818, 819, 820, 821, 822, 823, 824, 825, 826, 827, 828, 829, 830, 831, 832, 833, 834, 835, 836, 837, 838, 839, 840, 841, 842, 843, 844, 845, 846, 847, 848, 849, 850, 851, 852, 853, 854, 855, 856, 857, 858, 859, 860, 861, 862, 863, 864, 865, 866, 867, 868, 869, 870, 871, 872, 873, 874, 875, 876, 877, 878, 879, 880, 881, 882, 883, 884, 885, 886, 887, 888, 889, 890, 891, 892, 893, 894, 895, 896, 897, 898, 899, 900, 901, 902, 903, 904, 905, 906, 907, 908, 909, 910, 911, 912, 913, 914, 915, 916, 917, 918, 919, 920, 921, 922, 923, 924, 925, 926, 927, 928, 929, 930, 931, 932, 933, 934, 935, 936, 937, 938, 939, 940, 941, 942, 943, 944, 945, 946, 947, 948, 949, 950, 951, 952, 953, 954, 955, 956, 957, 958, 959, 960, 961, 962, 963, 964, 965, 966, 967, 968, 969, 970, 971, 972, 973, 974, 975, 976, 977, 978, 979, 980, 981, 982, 983, 984, 985, 986, 987, 988, 989, 990, 991, 992, 993, 994, 995, 996, 997, 998, 999, 1000

Формат	Зона	Лист	Обозначение	Наименование	Кол.	Примечание
Б4	22		М07-01-00-22	Переключатель Полоса Б6*50 ГОСТ 103-76 Ст.3 ГОСТ 535-79 L = 880 h14	2	2,08 кг
Б4	23		М07-01-00-23	Переключатель Полоса Б6*50 ГОСТ 103-76 Ст.3 ГОСТ 535-79 L = 910 h14	2	2,12 кг
Б4	24		М07-01-00-24	Переключатель Полоса Б6*50 ГОСТ 103-76 Ст.3 ГОСТ 535-79 L = 934 h14	2	2,2 кг
Б4	25		М07-01-00-25	Переключатель Полоса Б6*50 ГОСТ 103-76 Ст.3 ГОСТ 535-79 L = 974 h14	2	2,28 кг
Б4	26		М07-01-00-26	Переключатель Полоса Б6*50 ГОСТ 103-76 Ст.3 ГОСТ 535-79 L = 980 h14	2	2,3 кг
Б4	27		М07-01-00-27	Переключатель Полоса Б6*50 ГОСТ 103-76 Ст.3 ГОСТ 535-79 L = 986 h14	2	2,32 кг
Б4	28		М07-01-00-28	Переключатель Полоса Б6*50 ГОСТ 103-76 Ст.3 ГОСТ 535-79 L = 995 h14	2	2,34 кг
Б4	29		М07-01-00-29	Переключатель Полоса Б6*50 ГОСТ 103-76 Ст.3 ГОСТ 535-79 L = 1004 h14	2	2,36 кг
М07-01-00-00						Лист 3

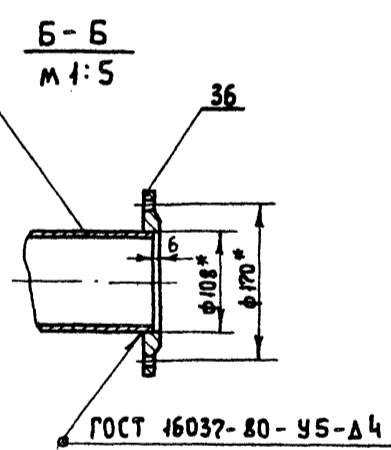
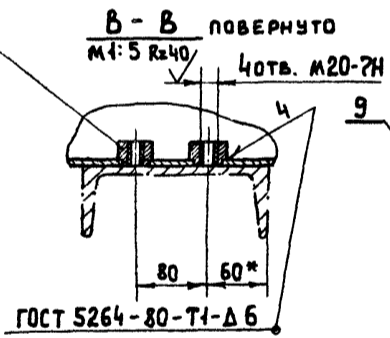
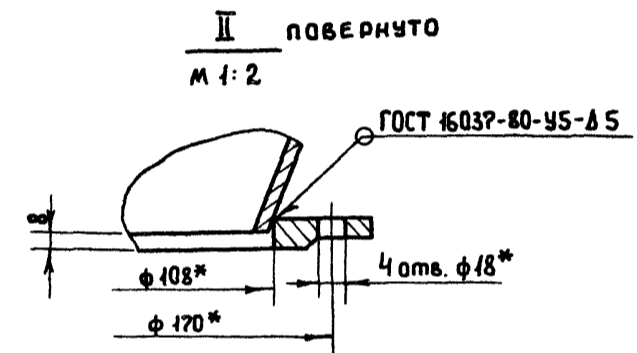
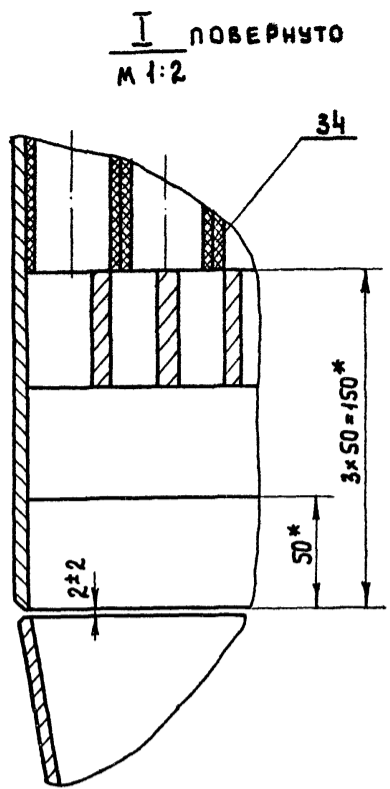
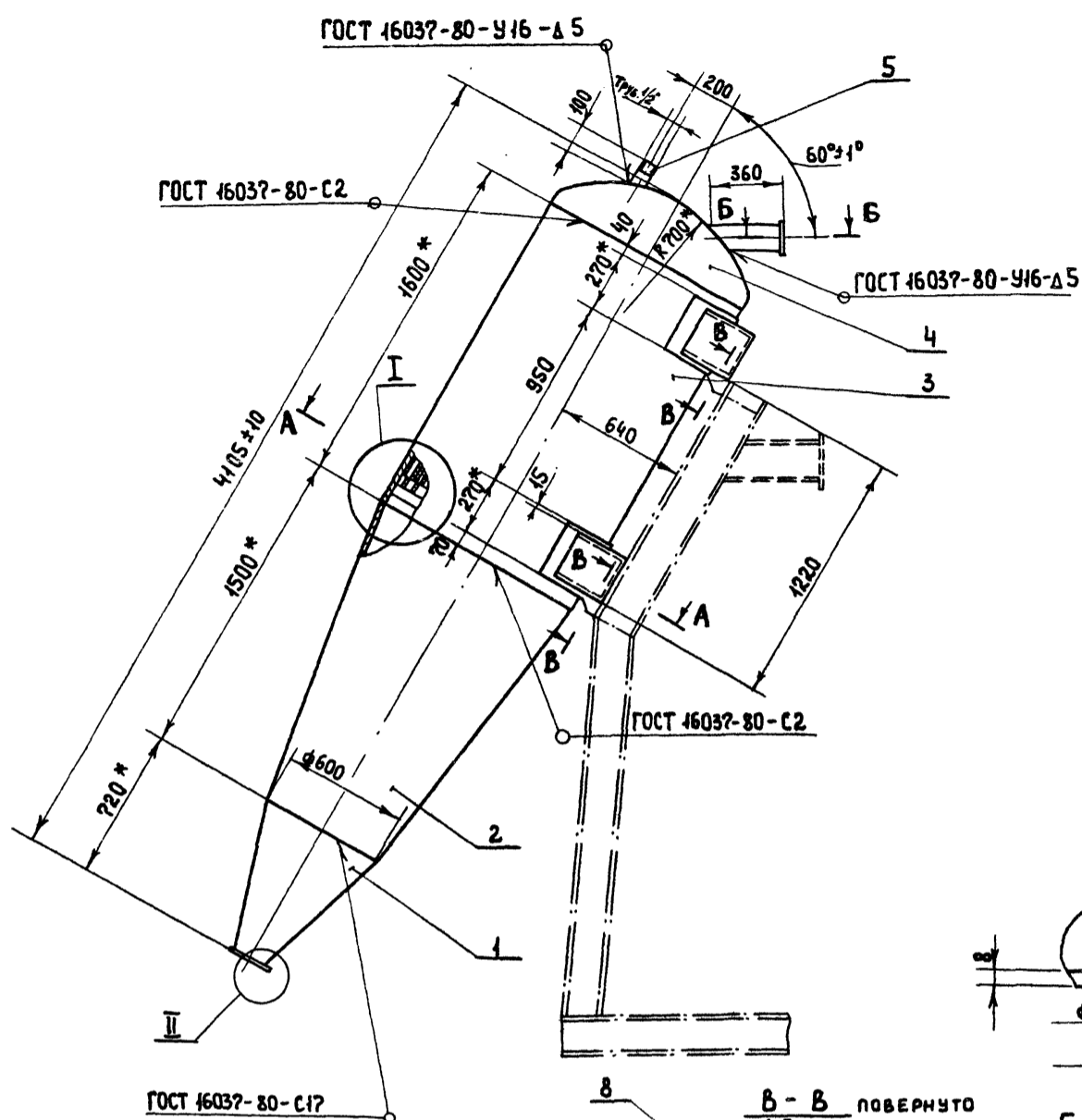
Формат	Зона	Лист	Обозначение	Наименование	Кол.	Примечание
Б4	30		М07-01-00-30	Переключатель Полоса Б6*50 ГОСТ 103-76 Ст.3 ГОСТ 535-79 L = 1006 h14	2	2,37 кг
Б4	31		М07-01-00-31	Переключатель Полоса Б6*50 ГОСТ 103-76 Ст.3 ГОСТ 535-79 L = 1007	2	2,37 кг
Б4	32		М07-01-00-32	Пластмасса Лист Б-ПН 8 ГОСТ 19903-74 Ст.3 ГОСТ 14637-79 224 h14 x 352 h14	2	6,3 кг
	33					
Б4	34		М07-01-00-34	Труба полиэтиленовая ПНП МРТУ 8-05-918-87 φ 40 x 2 Ру 2,5 L 7900 h14	500	0,5 кг
	35			Стандартные изделия		
	36			Фланец 100-2,5 ст.3 ГОСТ 12820-80	2	
М07-01-00-00						Лист 4

Формат	Зона	Лист	Обозначение	Наименование	Кол.	Примечание
Б4	14		М07-01-00-14	Переключатель Полоса Б6*50 ГОСТ 103-76 Ст.3 ГОСТ 535-79 L = 330 h14	2	0,78 кг
Б4	15		М07-01-00-15	Переключатель Полоса Б6*50 ГОСТ 103-76 Ст.3 ГОСТ 535-79 L = 487 h14	2	1,15 кг
Б4	16		М07-01-00-16	Переключатель Полоса Б6*50 ГОСТ 103-76 Ст.3 ГОСТ 535-79 L = 576 h14	2	1,36 кг
Б4	17		М07-01-00-17	Переключатель Полоса Б6*50 ГОСТ 103-76 Ст.3 ГОСТ 535-79 L = 647 h14	2	1,5 кг
Б4	18		М07-01-00-18	Переключатель Полоса Б6*50 ГОСТ 103-76 Ст.3 ГОСТ 535-79 L = 712 h14	2	1,68 кг
Б4	19		М07-01-00-19	Переключатель Полоса Б6*50 ГОСТ 103-76 Ст.3 ГОСТ 535-79 L = 764 h14	2	1,8 кг
Б4	20		М07-01-00-20	Переключатель Полоса Б6*50 ГОСТ 103-76 Ст.3 ГОСТ 535-79 L = 810 h14	2	1,92 кг
Б4	21		М07-01-00-21	Переключатель Полоса Б6*50 ГОСТ 103-76 Ст.3 ГОСТ 535-79 L = 849 h14	2	2,0 кг
М07-01-00-00						Лист 2

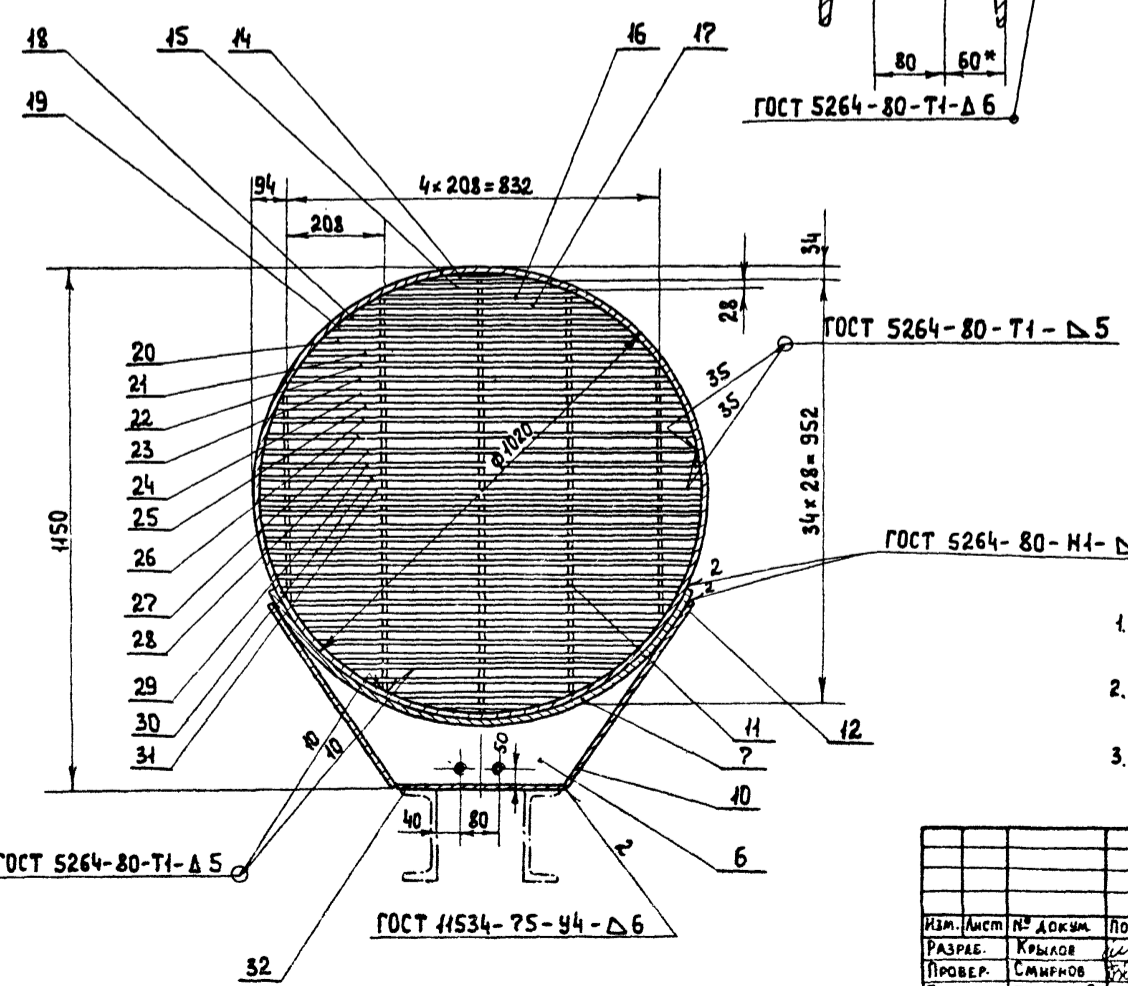
Формат	Зона	Лист	Обозначение	Наименование	Кол.	Примечание
				Документация		
22			М07-01-00-00СБ	Сборочный чертеж		
				Детали		
12	1		М07-01-00-01	Конус	1	
12	2		М07-01-00-02	Камера взрывная	1	
11	3		М07-01-00-03	Обечайка	1	
12	4		М07-01-00-04	Крышка	1	
11	5		М07-01-00-05	Трубка	1	
11	6		М07-01-00-06	Ребра	4	
11	7		М07-01-00-07	Подкладка	2	
11	8		М07-01-00-08	Бобышка	4	
11	9		М07-01-00-09	Пл.трубок	1	
Б4	10		М07-01-00-10	Ребра Лист Б-ПН 8 ГОСТ 19903-74 Ст.3 ГОСТ 14637-79 240 h14 x 480 h14	4	7,24 кг
Б4	11		М07-01-00-11	Переключатель Полоса Б6*50 ГОСТ 103-76 Ст.3 ГОСТ 535-79 L = 924 h14	2	2,18 кг
Б4	12		М07-01-00-12	Переключатель Полоса Б6*50 ГОСТ 103-76 Ст.3 ГОСТ 535-79 L = 555 h14	2	1,3 кг
Б4	13		М07-01-00-13	Переключатель Полоса Б6*50 ГОСТ 103-76 Ст.3 ГОСТ 535-79 L = 555 h14	2	1,3 кг
М07-01-00-00						Лист 4

Изм. № 01, 02, 03, 04, 05, 06, 07, 08, 09, 10, 11, 12, 13, 14, 15, 16, 17, 18, 19, 20, 21, 22, 23, 24, 25, 26, 27, 28, 29, 30, 31, 32, 33, 34, 35, 36, 37, 38, 39, 40, 41, 42, 43, 44, 45, 46, 47, 48, 49, 50, 51, 52, 53, 54, 55, 56, 57, 58, 59, 60, 61, 62, 63, 64, 65, 66, 67, 68, 69, 70, 71, 72, 73, 74, 75, 76, 77, 78, 79, 80, 81, 82, 83, 84, 85, 86, 87, 88, 89, 90, 91, 92, 93, 94, 95, 96, 97, 98, 99, 100

Изм. № 01, 02, 03, 04, 05, 06, 07, 08, 09, 10, 11, 12, 13, 14, 15, 16, 17, 18, 19, 20, 21, 22, 23, 24, 25, 26, 27, 28, 29, 30, 31, 32, 33, 34, 35, 36, 37, 38, 39, 40, 41, 42, 43, 44, 45, 46, 47, 48, 49, 50, 51, 52, 53, 54, 55, 56, 57, 58, 59, 60, 61, 62, 63, 64, 65, 66, 67, 68, 69, 70, 71, 72, 73, 74, 75, 76, 77, 78, 79, 80, 81, 82, 83, 84, 85, 86, 87, 88, 89, 90, 91, 92, 93, 94, 95, 96, 97, 98, 99, 100



А-А повернуто
М 1:10



1. На разрезе А-А трубы полиэтиленовые (поз. 34) условно не показаны.
2. Неуказанные предельные отклонения размеров: валов - h14, остальных - ± IT15/2
3. * Размеры для справок.

Имя, номер, дата, объем, номер, индекс, дата

				М07-01-00-00СБ		
Изм.	Лист	№ докум.	Подп.	Дата	Отстойник трубчатый.	Литера
РАЗРАБ.	Крылов	1989			Сборочный чертеж.	Масса
ПРОВЕР.	Смирнов					960
Т. КОНТР.	Смирнов					1:20
НАЧ. ОТД.	Завьялов					Лист
Н. КОНТР.	Смирнов					Листов 1
Утв.	Завьялов					Гипрокоммунводоканал

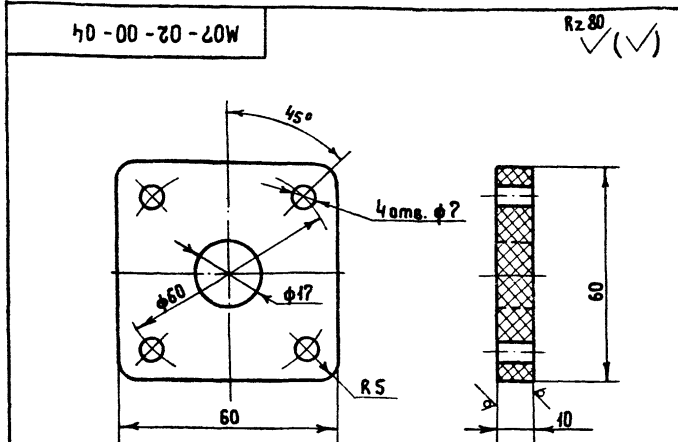
ИВ. № ПОДЛ. Подпись и дата Взам. инв. № Инв. № Двиг. Подпись и дата
 ИВ. № ПОДЛ. Подпись и дата Взам. инв. № Инв. № Двиг. Подпись и дата
 ИВ. № ПОДЛ. Подпись и дата Взам. инв. № Инв. № Двиг. Подпись и дата

Формат	Зона	Поз.	Обозначение	Наименование	Кол.	Примечан.
				Сталь 12×18НЭТ φ30	2	0,002 кг.
				СТАНДАРТНЫЕ ИЗДЕЛИЯ		
				Болты ГОСТ 7798-70:		
	20			M16×65. 46. 019	16	
	21			M8×25. 46. 019	4	
	22			M6×40. 46. 019	16	
				Гайки ГОСТ 5915-70:		
	24			M16. 5. 019	16	
	25			M18. 5. 019	4	
	26			M6. 5. 019	16	
	27			Гайка-барашек M16. 5. 019		
				ГОСТ 3032-76	2	
				Шайбы ГОСТ 11371-78:		
	28			16. 019	16	
	29			8. 019	4	
	30			6. 019	16	
	31			Шайба 16. 65Г. 019		
				ГОСТ 6402-70	2	
			154 75П1	Вентили запорные для фланцев. фланцевые		
	32			Дч 50	2	
	33			Дч 10	2	
	34			МАТЕРИАЛЫ.		
				Проволока 1,0		0,001 кг
				ГОСТ 3282-74		
					Лист	2
					М07-02-00-00А	

Формат 4

Формат	Зона	Поз.	Обозначение	Наименование	Кол.	Примечан.
				ДОКУМЕНТАЦИЯ.		
	*		M07-02-00-00А СБ	СБОРОЧНЫЙ ЧЕРТЕЖ		*22; 22
				СБОРОЧНЫЕ ЕДИНИЦЫ		
Н	1		M07-02-01-00	Емкость.		
Н	2		M07-02-02-00	Каркас		
Н	3		M07-02-03-00	Крышка		
Н	4		M07-02-04-00	Поплавок		
				ДЕТАЛИ.		
Н	6		M07-02-00-01	Стяжка	2	
Н	7		M07-02-00-02	Патрубок	2	
Н	8		M07-02-00-03	Патрубок	2	
Н	9		M07-02-00-04	Фланец	2	
Н	10		M07-02-00-05	Фланец	2	
Н	11		M07-02-00-06	Прокладка	4	
Н	12		M07-02-00-07	Прокладка	4	
Н	13		M07-02-00-08	Прокладка	4	
БЧ	16		M07-02-00-11	Трубопровод		
				Труба ПВНБСЛ ГОСТ 18589-78		
				L=500	2	0,04 кг.
БЧ	17		M07-02-00-12	Фильтр		
				Сетка И 2,5-И24 ГОСТ 3167-76		
					М07-02-00-00А	
					Бак	
					Лист	2
					М07-02-00-00А	

Формат И

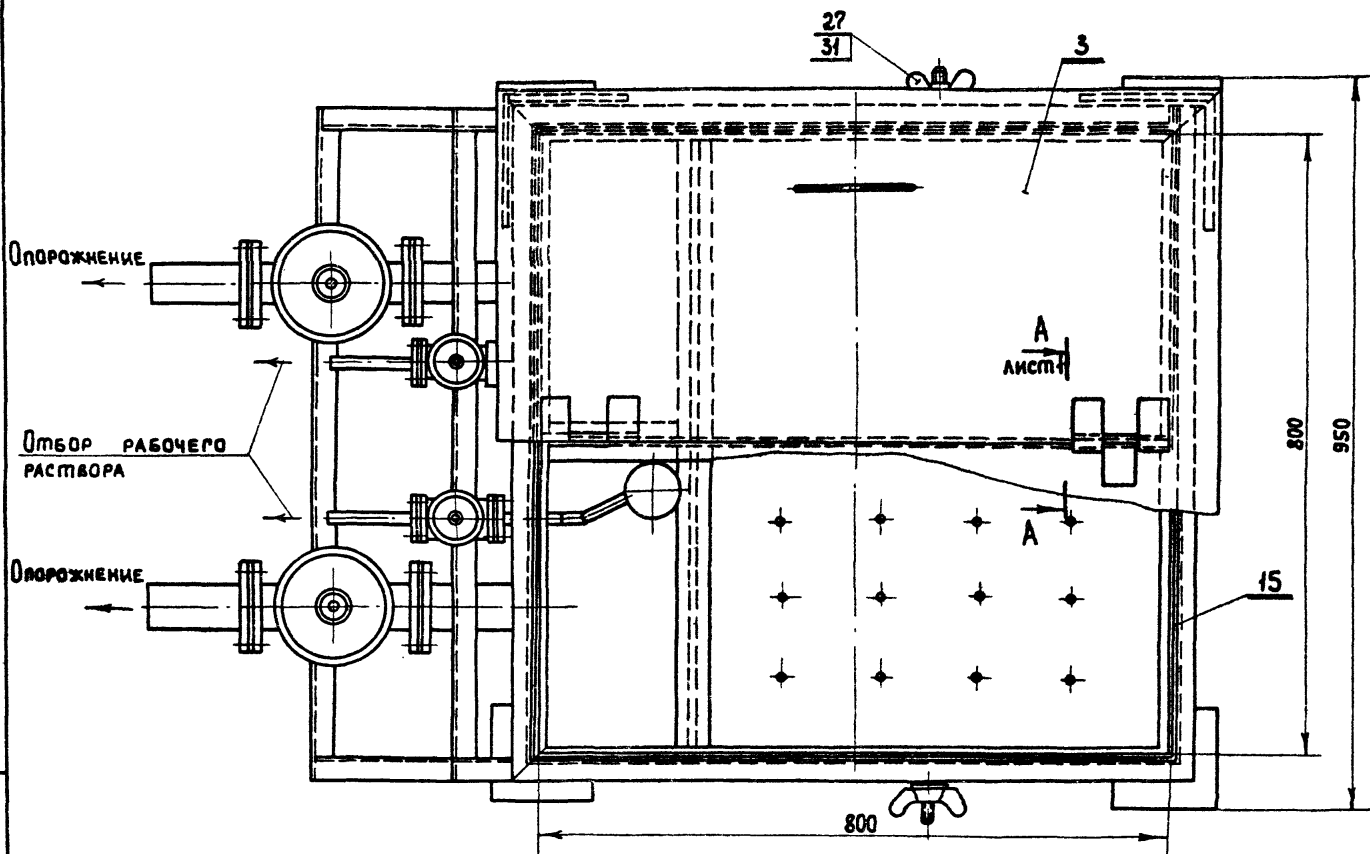
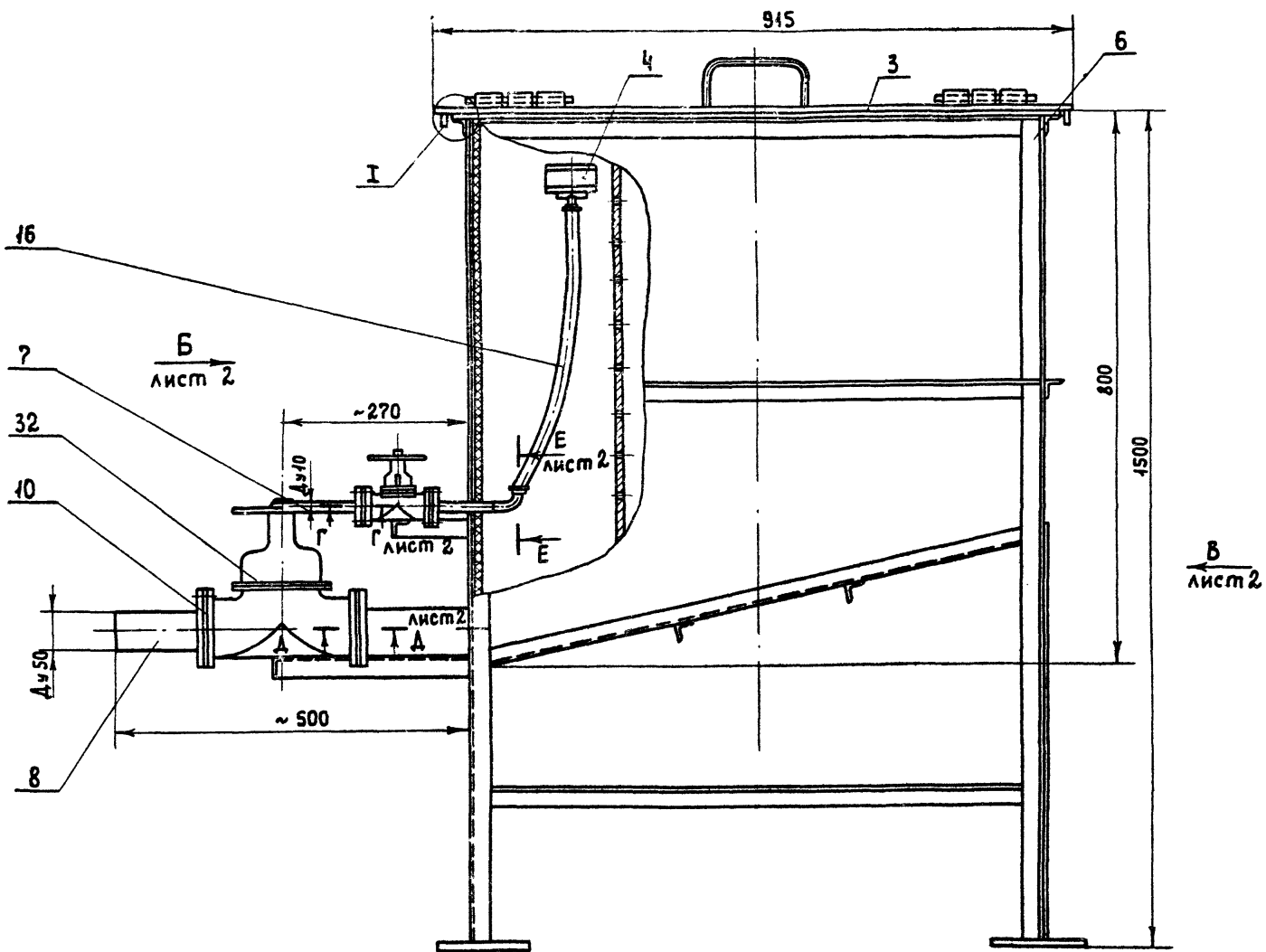


Формат	Зона	Поз.	Обозначение	Наименование	Кол.	Примечан.
				ДОКУМЕНТАЦИЯ.		
	22		M07-03-00-00А СБ	СБОРОЧНЫЙ ЧЕРТЕЖ		
				СБОРОЧНЫЕ ЕДИНИЦЫ		
Н	1		M07-03-01-00А	Корпус	1	
Н	2		M07-03-02-00А	Крышка	1	
Н	3		M07-03-03-00А	Сетка рабочая	1	
				ДЕТАЛИ.		
Н	5		M07-03-00-01А	Пробка	1	
Н	6		M07-03-00-02А	Прокладка	1	
Н	7		M07-03-00-03А	Прокладка	1	
				СТАНДАРТНЫЕ ИЗДЕЛИЯ		
	10			Болт M12×35. 46. 019		1?
				ГОСТ 7798-70		
					М07-03-00-00А	
					Фильтр сетчатый.	
					Лист	1
					М07-03-00-00А	

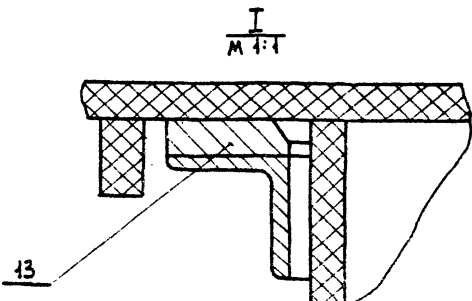
Формат И

Изм.	Лист	№ докум.	Подпись	Дата	Литера	Масса	Листов
РАЗРАБОТ.	Крылов	1982			Р	0,05	1:1
ПРОВЕРКА	Смирнов						
И. КОНТРОЛ.	Смирнов						
УТВ.	Завьялов						
					М07-02-00-04		
					Фланец.		
					Вымпласт листовой		
					толщ. 10 ГОСТ 9639-74		
					Гипрокоммунводоканал		

Формат И



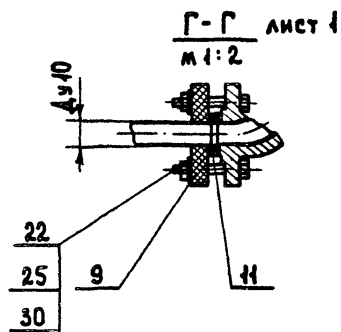
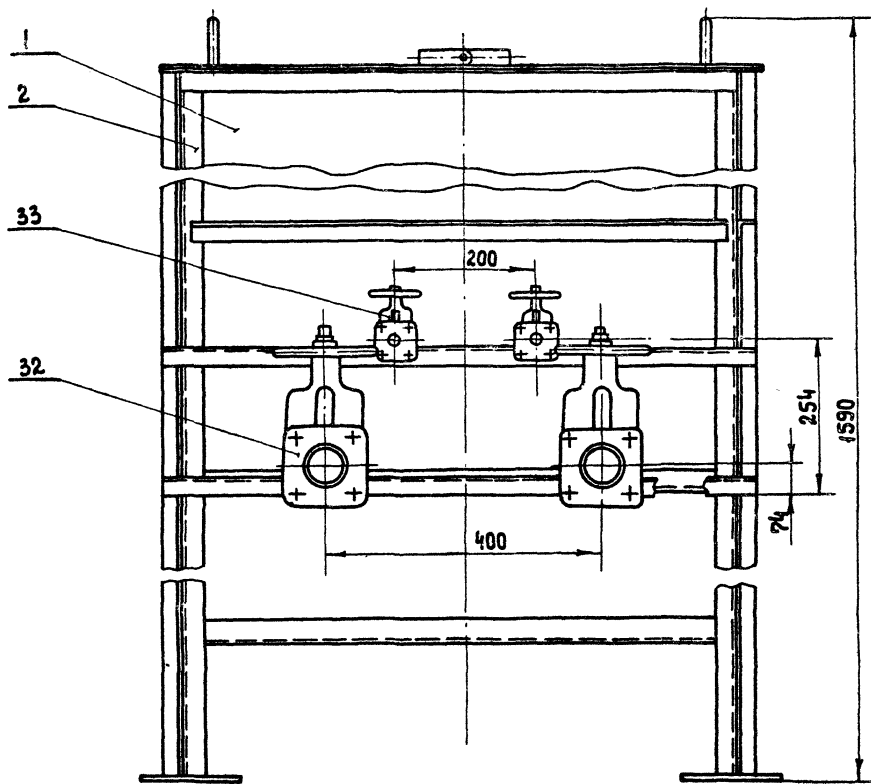
1. ДЕТАЛИ ПОЗ. 13 ПРИВАРИТЬ Δ 5 К БАКУ ВИНИЛПЛАСТОВЫМ СТЕРЖНЕМ Ф 5 ПО ТУ6-015-1573-77.
2. ПРИ МОНТАЖЕ ВЕНТИЛЕЙ ПОЗ. 32 И 33 ЗАЗОР В МЕСТАХ КРЕПЛЕНИЯ УСТРАНИТЬ ПРОКЛАДКАМИ.
3. РАЗМЕРЫ ДЛЯ СПРАВОК.



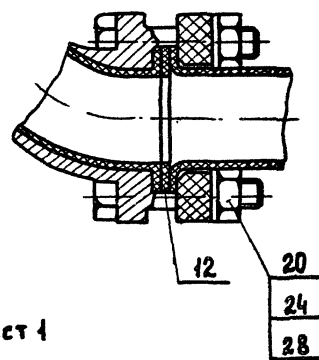
				М07-02-00-00А СБ				
Изм.	Лист	№ ДОКУМ.	Подп.	ДАТА	БАК.	Литера	Масса	Масшт.
					СБОРОЧНЫЙ ЧЕРТЕЖ.	Р	166	1:5
РАЗРАБ.	КРЫЛОВ					Лист 1	Листов 2	
ПРОВЕР.	СМИРНОВ					Гипрокоммунводоканал		
И. КОМП.	СМИРНОВ							
Утв.	ЗАВЬЯСЕ							

Име. № подл. Подпись и дата (Взам. инв. № дубл. Подпись и дата)

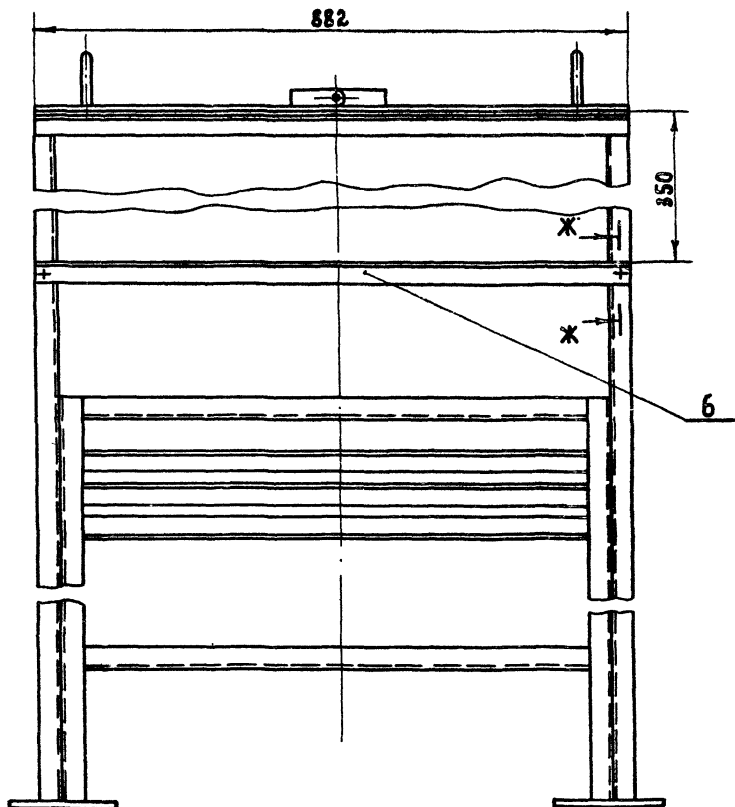
Вид Б лист 1



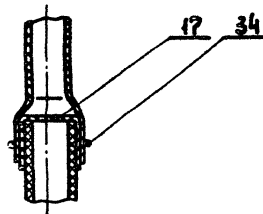
А-А лист 1
М 1:2



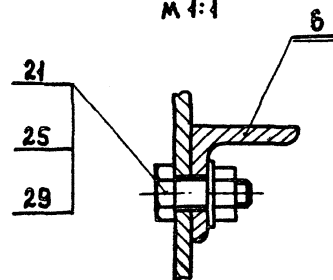
Вид В лист 1



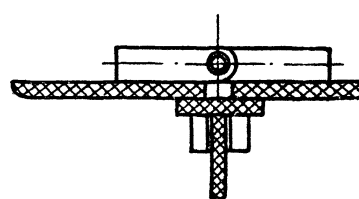
Е-Е лист 1
М 1:1

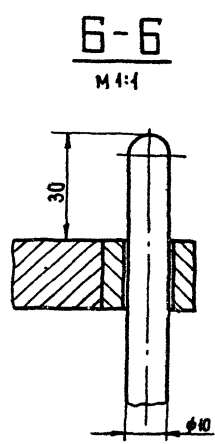
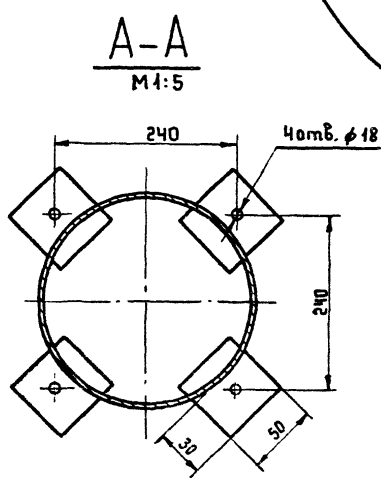
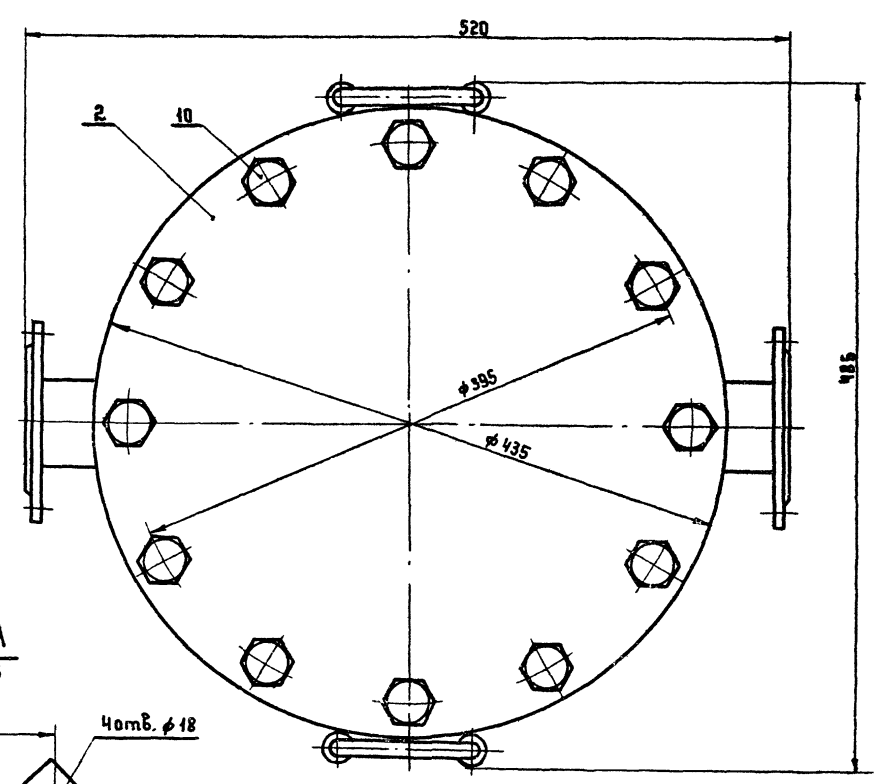
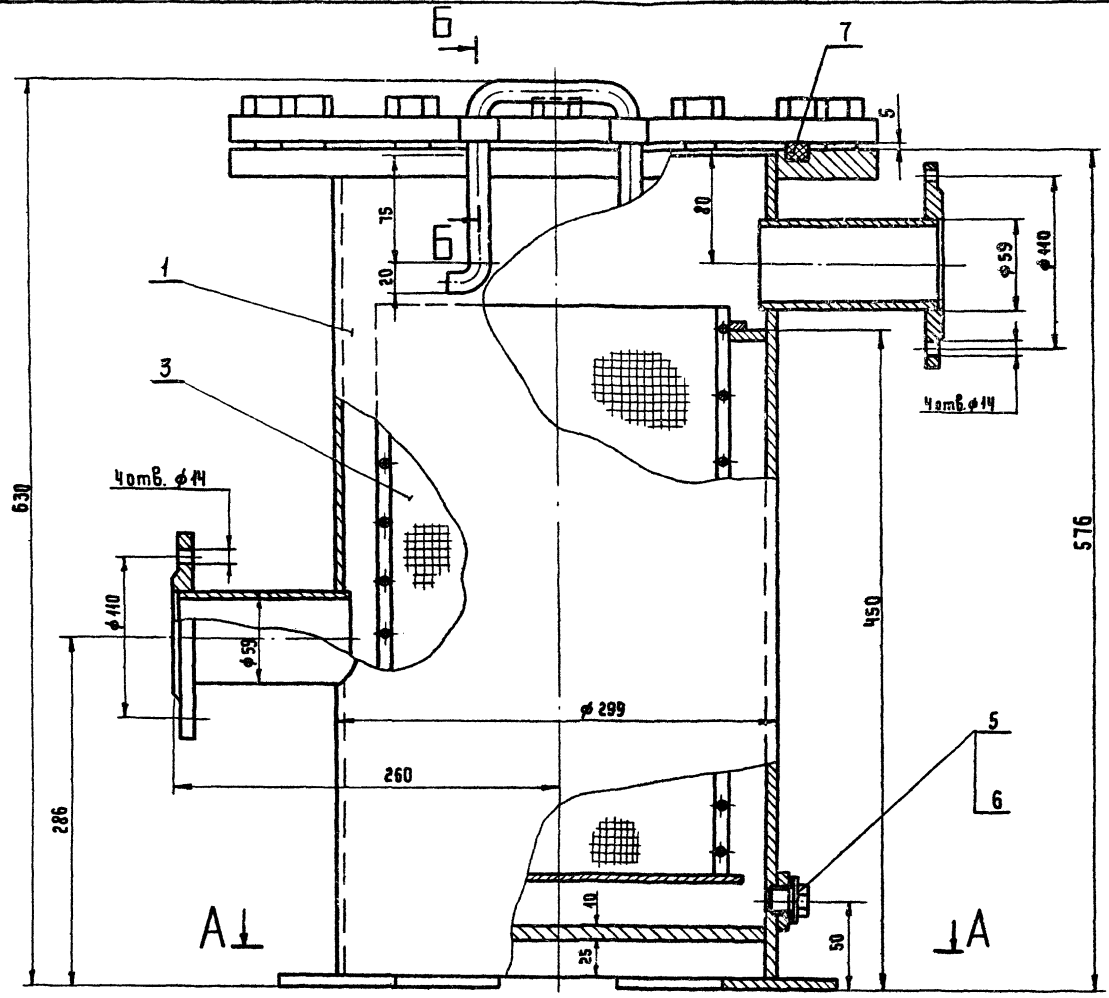


Ж-Ж
М 1:1



А-А ПОВЕРНУТО
М 1:2
Лист 1





РАЗМЕРЫ ДЛЯ СПРАВОК.

ИВ. № 1004 ПОДПИСЬ МАСТА ВЗАИМН. И ИВ. № 1004 ПОДПИСЬ МАСТА

М07-03-00-00А СБ				Фильтр сетчатый. Сборочный чертеж.			Лист 1	Масса 86	Масштаб 1:2.5
Изм.	Лист	№ док. ум.	Подпись	Дата	Р	Листов 1	Гипрокоммунводканал	Формат 22	
		РАЗРАБОТ. Крылов		1979					
		ПРОБЕРИИ. Смирнов							
		И. КОНТР. Смирнов							
		И. КОНТР. Утв. ЗАБЪЯЛОВ							

Тиловой проект 9013-100.05 Альбом IV

Формат Зона	Лист	Обозначение	Наименование	Кол.	Примечание масса кг
			Стандартные изделия		
			Болты ГОСТ 7798-70:		
И	11		M24x75.46.019	24	
	12		M20x60.46.019	16	
			Гайки ГОСТ 5915-70		
	13		M24.5.019	24	
	14		M16.5.019	16	
			Шайба 20-2.019		
	15		ГОСТ 1374-78	2	
			Шплинт 4x36.019		
	16		ГОСТ 397-79	2	
M07-04-00-00					Лист 2

Имя, лист, № докум., Подв., Дата

Имя Лист № докум. Подв. Дата
M07-04-00-00 Лист 2

Формат И

Формат Зона	Лист	Обозначение	Наименование	Кол.	Примечание масса кг
			Документация		
22		M07-04-00-00 СБ	Сборочный чертеж		
			Сборочные единицы		
*	1	M07-04-01-00	Карпус фильтра	1	* 22,22
И	2	M07-04-02-00	Крышка	1	
И	3	M07-04-03-00	Крышка	1	
			Детали		
И	5	M07-04-00-01	Ось	2	
И	6	M07-04-00-02	Прокладка	1	
И	7	M07-04-00-03	Прокладка	1	
			Прочие изделия		
	9		Колпачок щелевой КЩФ-03/20-У3	132	
M07-04-00-00					Лист 2

Имя, лист, № докум., Подв., Дата

Имя Лист № докум. Подв. Дата
M07-04-00-00 Лист 2
Фильтр

Формат И

Формат Зона	Лист	Обозначение	Наименование	Кол.	Примечание масса кг
			Прочие изделия		
	18		Контргайка 15-Ц ГОСТ 8968-75	5	
	14		Муфта 15-Ц ГОСТ 8966-75	5	
			Прочие изделия		
	17		Манометр показывающий сигнализирующий. Предел измерения 0-3 кгс/см ² Тип МП4-III	2	
	18		Кран натяжной муфтовый типа 14М1 Ру 1,6 Ду 15 ТУ 26-07-1061-73	2	
M07-05-00-00					Лист 2

Имя, лист, № докум., Подв., Дата

Имя Лист № докум. Подв. Дата
M07-05-00-00 Лист 2

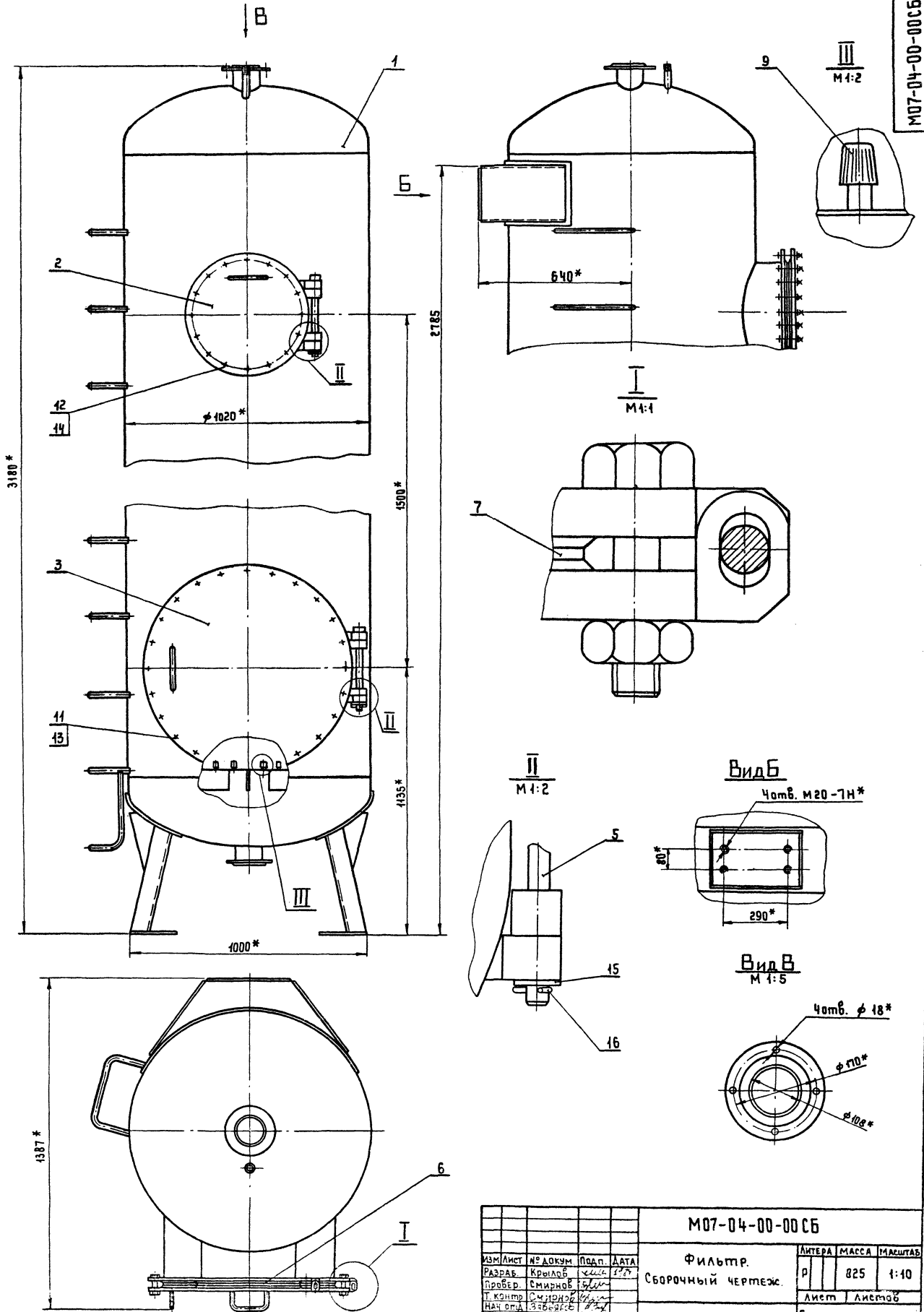
Формат И

Формат Зона	Лист	Обозначение	Наименование	Кол.	Примечание масса кг
			Документация		
22		M07-05-00-00 СБ	Сборочный чертеж		
			Сборочные единицы		
И	1	M07-05-01-00	Тройник	1	
			Детали		
И	3	M07-05-00-01	Труба	1	
И	4	M07-05-00-02	Труба	1	
И	5	M07-05-00-03	Экомет	3	
И	6	M07-05-00-04	Труба	1	
И	7	M07-05-00-05	Труба	3	
И	8	M07-05-00-06	Кранштейн	1	
			Стандартные изделия		
	10		Болт M6x25.46.019 ГОСТ 7798-70	6	
	11		Гайка M6.5.019 ГОСТ 5915-70	6	
	12		Вентиль запорный Муфтовый Ду 15 15кч 1б п2 ГОСТ 1061-73	3	
M07-05-00-00					Лист 2

Имя, лист, № докум., Подв., Дата

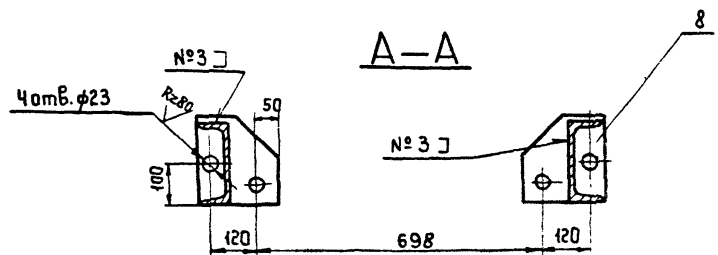
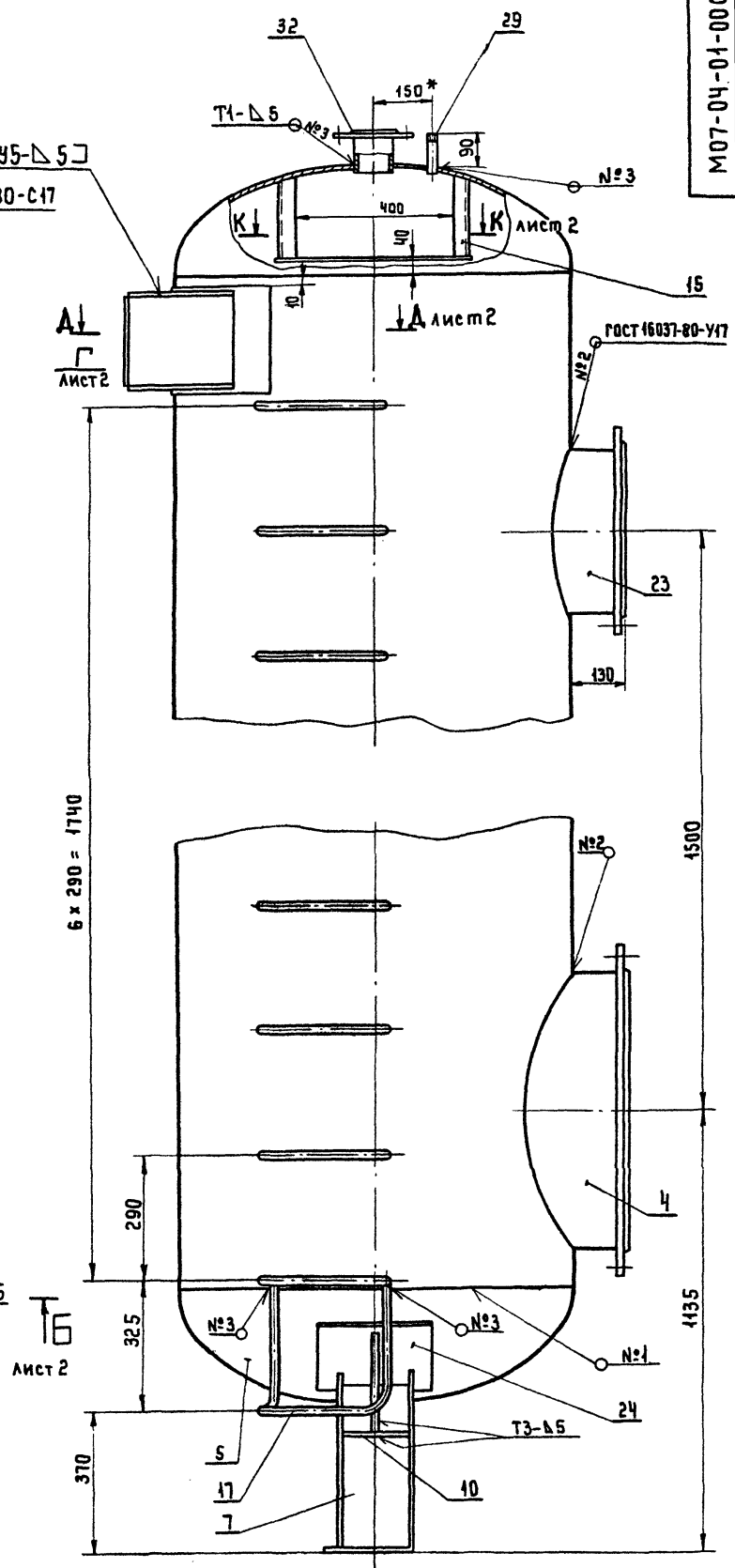
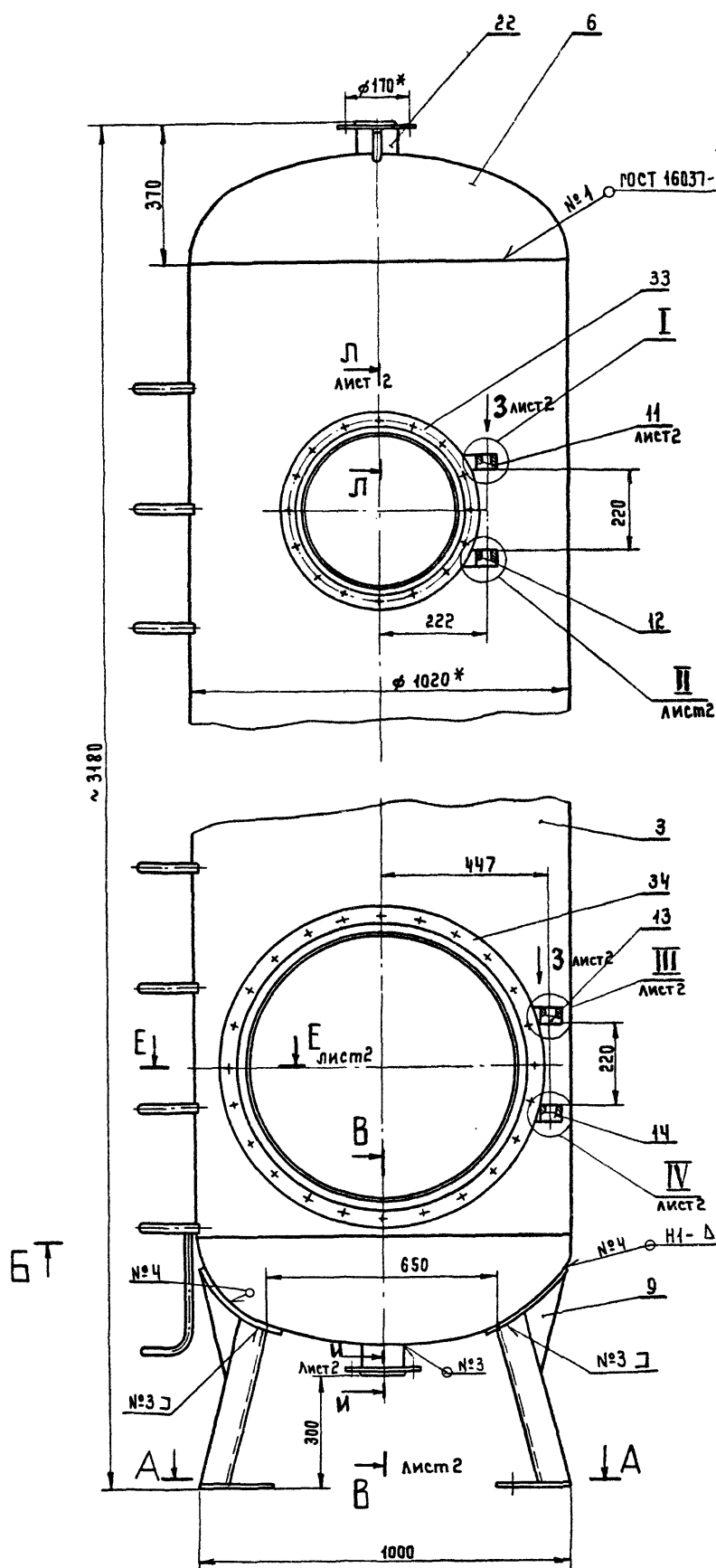
Имя Лист № докум. Подв. Дата
M07-05-00-00 Лист 2
Система контроля давления и дренажа

Формат И



ИЗМ. № ПОДП. ПОДПИСЬ И ДАТА. ВЗАМ. ИЛИ ВНИЖЕ ДИНА. ПОДПИСЬ И ДАТА.

М07-04-00-00СБ				Филтър.		ЛИТЕРА	МАССА	МАШТАБ
ИЗМ. ЛИСТ	№ ДОКУМ.	ПОДП.	ДАТА	Сборочный чертеж.		Р	825	1:10
РАЗРАБ.	КРЫЛОВ	СМ	1977			Лист / Листов		
ПРОБЕР.	СМИРНОВ	СМ				Гипрокмизнводоканал		
Т. КОНТР.	С. ЧИЛОВ	СМ						
НАЧ. ОТД.	В. БОЯРИК	СМ						
Н. КОНТР.	М. БОЯРИК	СМ						
ЧТМ.	В. БОЯРИК	СМ						



1. СВАРНЫЕ ШВЫ ПО ГОСТ 5264-80, КРОМЕ УКАЗАННЫХ ОСОБО. ЭЛЕКТРОД Э-42 ГОСТ 9467-75.
2. НЕСООБНОСТЬ ПАЗОВ 20x30 ДЕТАЛЕЙ ПОЗ. 11, 12, 13, 14 НЕ БОЛЕЕ 0.1 мм.
3. НЕУКАЗАННЫЕ ПРЕДЕЛЬНЫЕ ОТКЛОНЕНИЯ РАЗМЕРОВ: ОТВЕРСТИЙ Н14, ВАЛОВ Н14, ОСТАЛЬНЫХ $\pm \frac{IT15}{2}$.
4. * РАЗМЕРЫ ДЛЯ СПРАВОК.

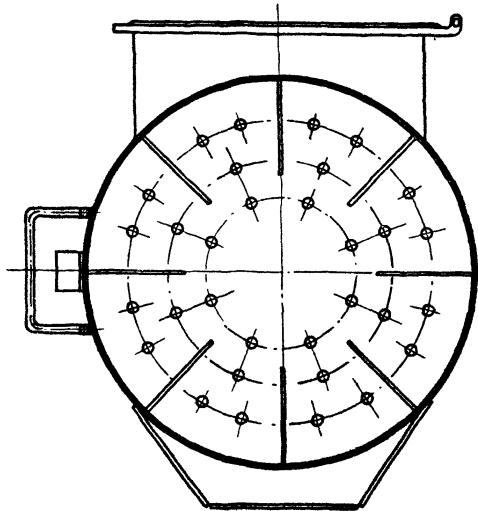
Имя, № посл. Подпись и дата зам. инж. № 2948 Подпись и дата

M07-04-01-00CB				ЛИТЕРА	МАССА	МАШШТ.	
ИЗМ.	Лист	№ докум.	Подпись	Дата	р	666.5	1:40
РАЗРАБОТ.	КРЫЛОВ			18			
ПРОБЕЖИ.	СМИРНОВ						
Т. КОНТР.	СМИРНОВ						
НАЧ. ОТД.	ЗАВЬЯЛОВ						
И. КОНТР.	СМИРНОВ				Лист 1	Листов 2	ГИПРОКОМУНДОКЖАН

КОРПУС ФИЛЬТРА.
СБОРОЧНЫЙ ЧЕРТЕЖ.

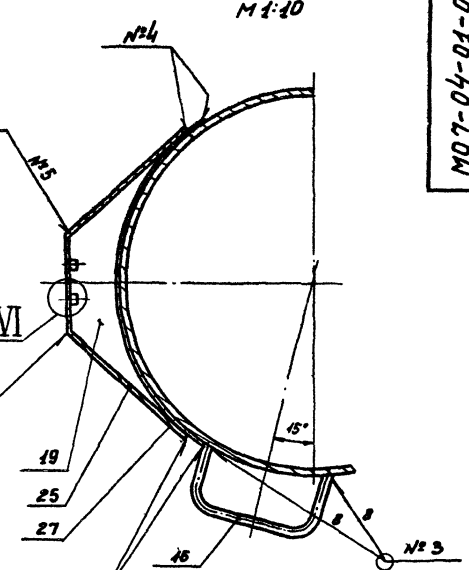
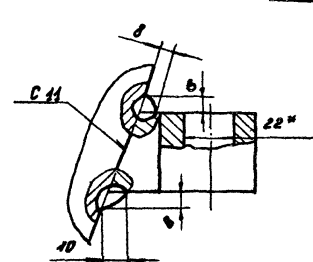
Б-Б лист 1

Д-Д лист 1
М 1:40

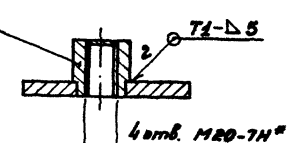


ГОСТ 4534-75-У1

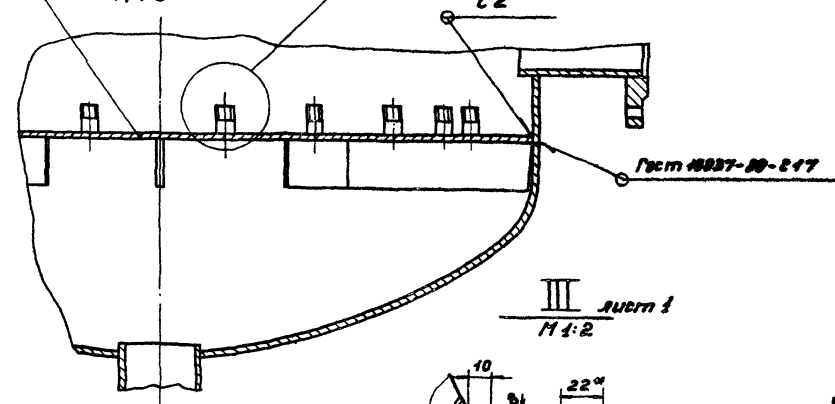
IV лист 1
М 1:2



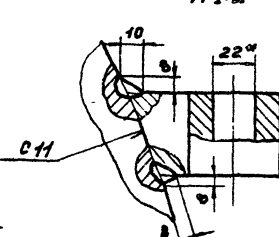
VI повернуто
М 1:2



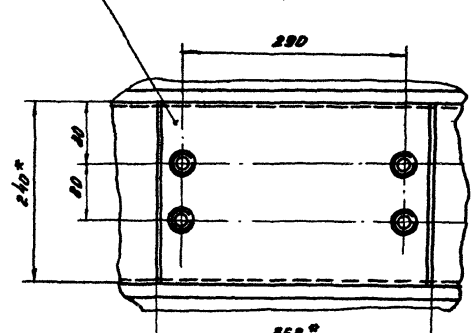
В-В лист 1
М 1:5



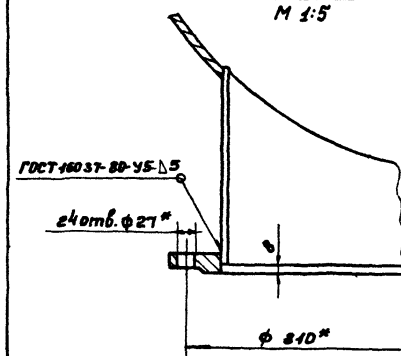
III лист 1
М 1:2



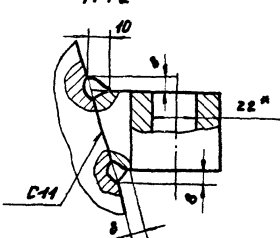
Вид Г лист 1
М 1:5



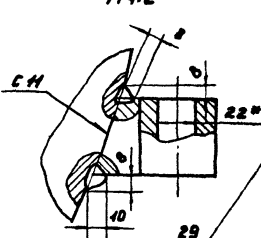
Е-Е лист 1
М 1:5



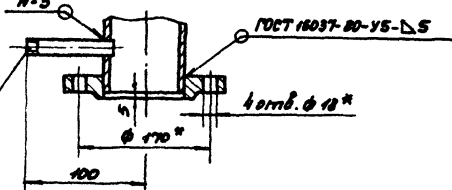
I лист 1
М 1:2



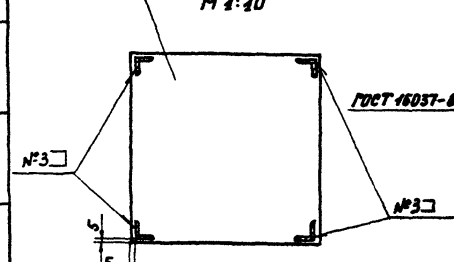
II лист 1
М 1:2



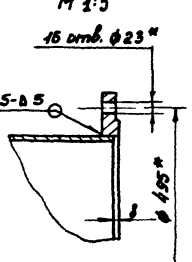
И-И лист 1
М 1:5



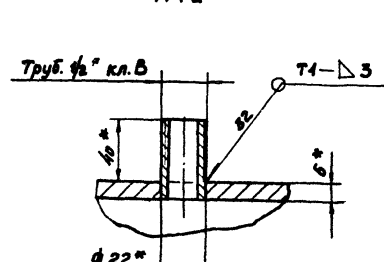
К-К лист 1
М 1:40



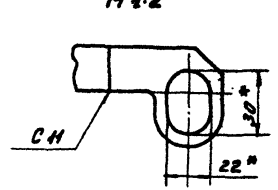
Л-Л лист 1
М 1:5



V
М 1:2



Вид З лист 1
М 1:2

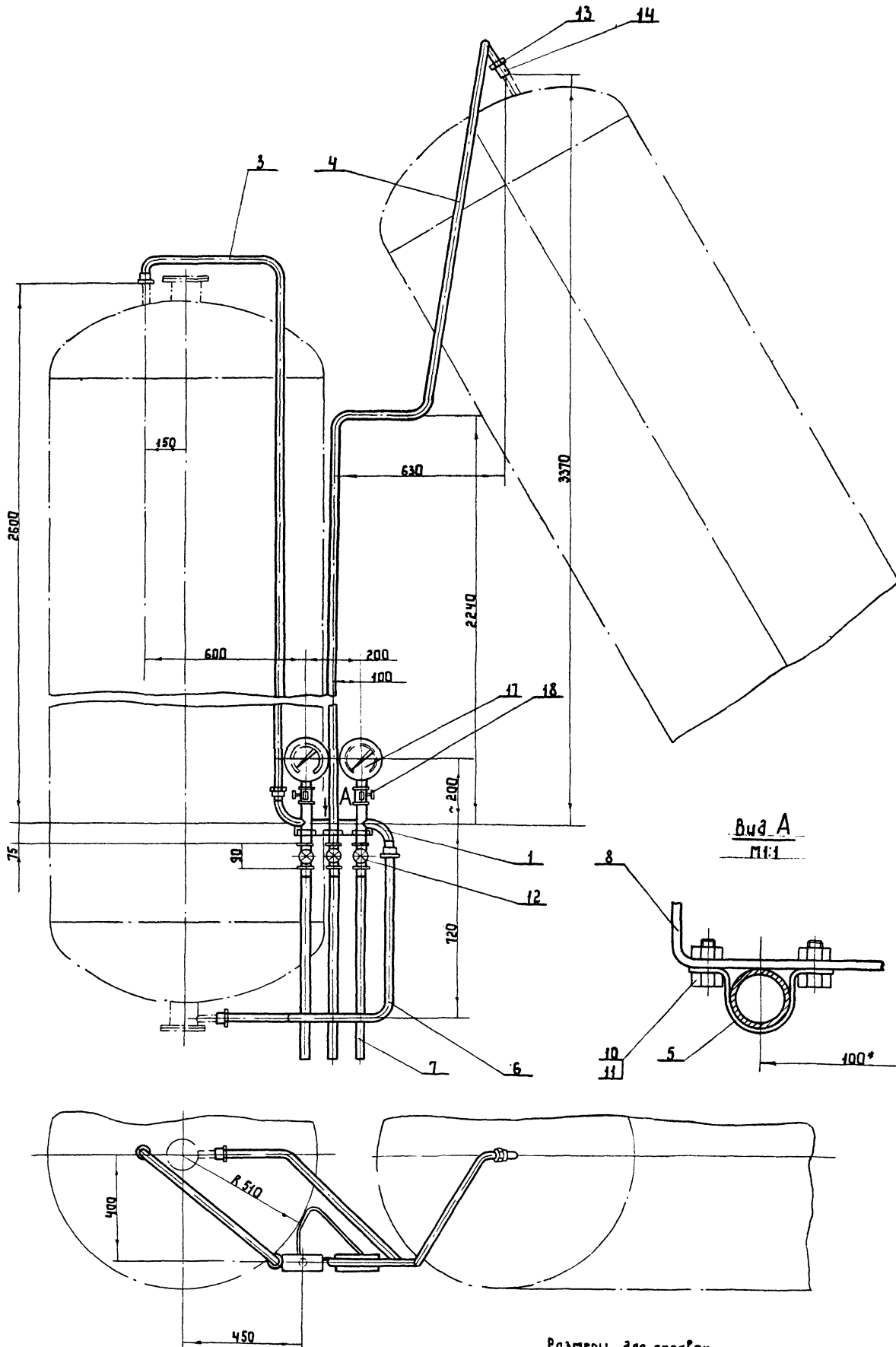


Ум. Лист № докум. Подп. Лист

Ум. Лист № докум. Подп. Лист

МО7-04-01-00СБ

Лист
2



Размеры для справок

См. № 1001. Подпись и дата. Проект и дата. Изм. № 01. Подпись и дата.

М07-05-00-00СБ						Литера	Масса	Масшт.
Чит. Лист	№ докум.	Изд.	Дата	Система контроля давления и дренажа. Сборочный чертеж.		Р	26,0	1:10
Разраб.	Крылов	Лист	148			Лист	Листов 1	
Провер.	Смирнов							
Инженер	Смирнов							
Нач. отд.	Завьялов							
Н.контр.	Смирнов							
Чит.	Смирнов							

50-00-10-10W

Развертка
М 1:10

По контуру R_к 80

1. Неуказанные предельные отклонения размеров $\pm \frac{it_{15}}{2}$
2. Сварной шов по ГОСТ 5264-80.

МД7-07-00-05			Литера	Масса	Масштаб
Изм.	Лист	№ докум.	Подпись	Дата	Конус
Разраб.	Крылов	1988	1979		
Провер.	Смирнов				
И.контр.	Смирнов				
И.контр.	Смирнов				
Утв.	Завьялов				
Лист 5-ПН-3.0 ГОСТ 19904-74 В ст 3 ГОСТ 14637-79			Лист	Листов 1	Гипрокоммунводоканал

07-00-10-10W

Развертка.

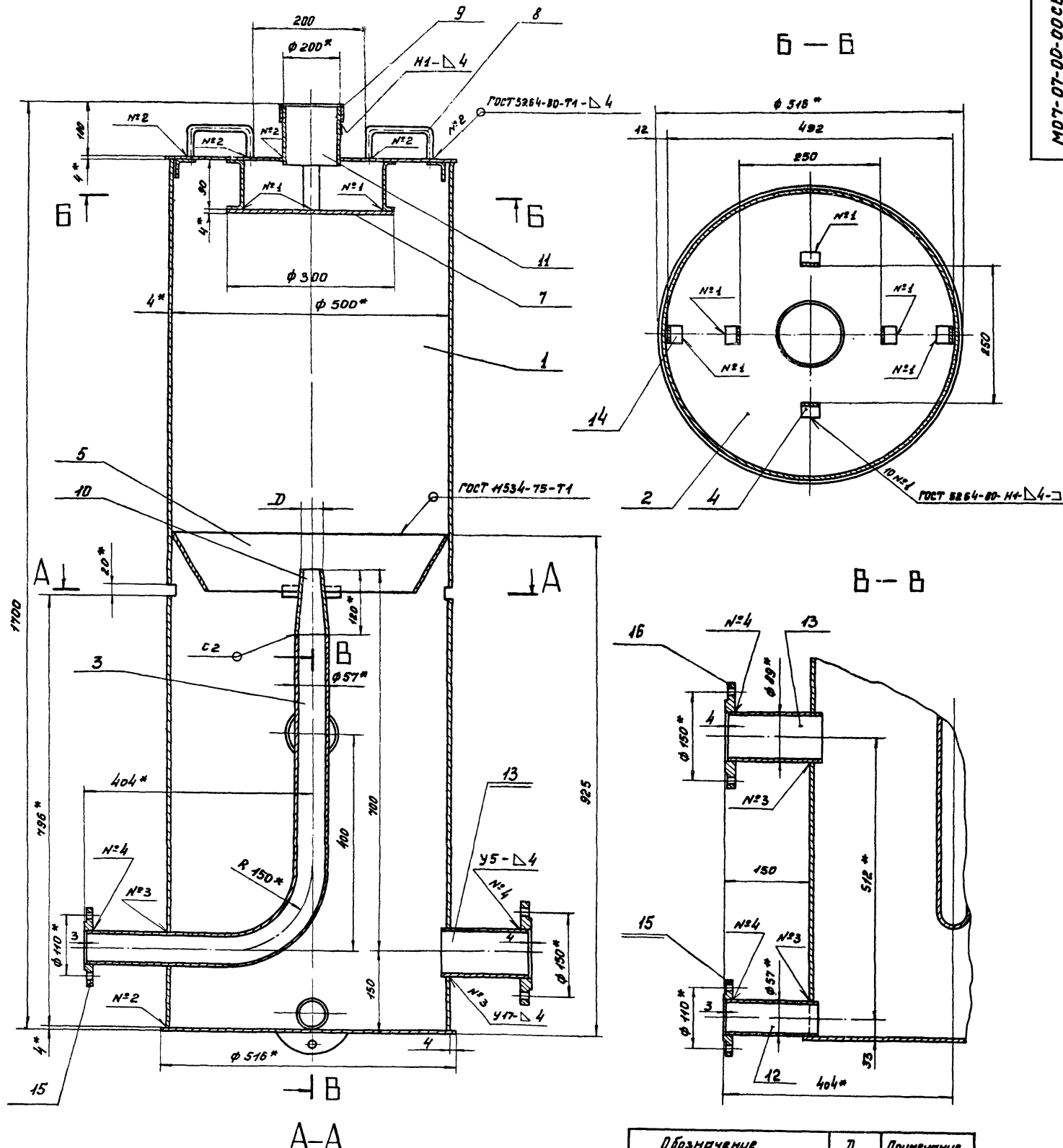
По контуру R_к 80

Обозначение	Размеры, мм			α	Масса кг
	D	R	R ₁		
М07-07-00-10	23	198	80	54°40'	0.240
М07-07-00-10-01	32	276	155	37°05'	0.260

МД7-07-00-10.			Литера	Масса	Масштаб
Изм.	Лист	№ докум.	Подпись	Дата	Наконечник
Разраб.	Крылов	1988	1979		
Провер.	Смирнов				
И.контр.	Смирнов				
И.контр.	Смирнов				
Утв.	Завьялов				
Лист 5-ПН-2.0 ГОСТ 19904-74 В ст 3 ГОСТ 16523-70			Лист	Листов 1	Гипрокоммунводоканал

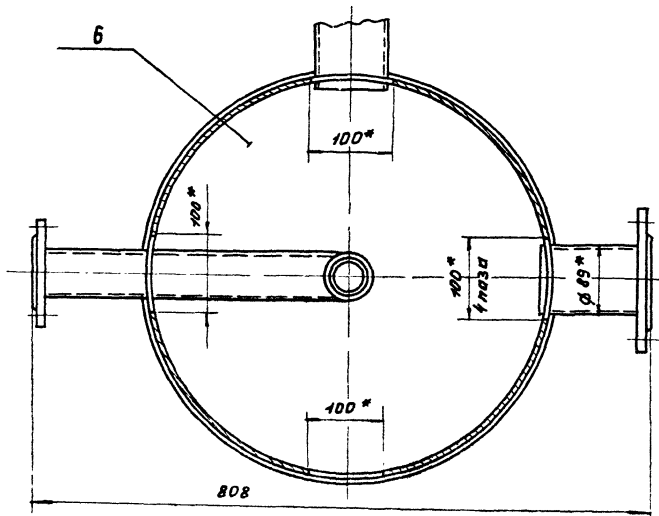
Формат	Зона	№	Обозначение	Наименование	Мн.	Примечание
64	13		МД7-07-00-13	Патрубок Труба 49x4 ГОСТ 8734-75 Д ГОСТ 8733-74 L = 160 h 14	2	1.34 кг
64	14		МД7-07-00-14	Упор Уголок 5-32x32x4 ГОСТ 4503-72 В ст 5 ГОСТ 535-79 L = 30 h 14	2	0.06 кг
Стандартные изделия.						
				Фланцы ГОСТ 12820-80:		
	15			1-50-1 ст 25	2	
	16			1-80-1 ст 25	2	
Переменные данные для исполнений:						
				МД7-07-00-00		
				Детали.		
И	10		МД7-07-00-10	Наконечник	1	
				МД7-07-00-00-01		
				Детали.		
	10		МД7-07-00-10-01	Наконечник	1	
Изм.	Лист	№ докум.	Подпись	Дата	МД7-07-00-00	
Разраб.	Крылов	1988	1979		Лист 2	
Провер.	Смирнов					
И.контр.	Смирнов					
Утв.	Завьялов					

Формат	Зона	№	Обозначение	Наименование	Мн.	Примечание
				Документация.		
22			МД7-07-00-00 СБ	Сборочный чертеж		
				Детали.		
	1		МД7-07-00-01	Корпус	1	
	2		МД7-07-00-02	Крышка	1	
	3		МД7-07-00-03	Трубопровод	1	
	4		МД7-07-00-04	Кронштейн	4	
И	5		МД7-07-00-05	Конус	1	
	6		МД7-07-00-06	Дно	1	
	7		МД7-07-00-07	Отражатель	1	
	8		МД7-07-00-08	Скоба	2	
	9		МД7-07-00-09	Обруч	1	
И	10		МД7-07-00-10	Наконечник	1	
64	11		МД7-07-00-11	Горловина Труба 100x4 ГОСТ 8734-75 Д ГОСТ 8733-74 L = 104 h 14	1	1.0 кг
64	12		МД7-07-00-12	Патрубок Труба 57x4 ГОСТ 8734-75 Д ГОСТ 8733-74 L = 160 h 14	1	0.83 кг
МД7-07-00-00						
Изм.	Лист	№ докум.	Подпись	Дата	Бак азотный	
Разраб.	Крылов	1988	1979		Лит. Лист Листов	
Провер.	Смирнов				Р 1 2	
И.контр.	Смирнов				Гипрокоммунводоканал	
Утв.	Завьялов					



Обозначение	Д	Примечание
МО7-07-00-00-СБ	23	"Струя-100"
МО7-07-00-00-01 СБ	32	"Струя-200"

- Сварные швы по ГОСТ 16037-80, кроме указанных особо.
- Электрод Э-42 ГОСТ 9467-75.
- Предельные отклонения размеров: отверстий Н14, валов к14, остальных $\pm \frac{L \cdot 15}{2}$.
- * Размеры для справок.
- Покрытие всех поверхностей - эмаль ХС-710 серая ГОСТ 9355-81.



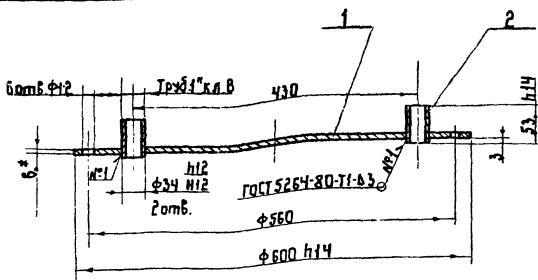
МО7-07-00-00 СБ		
Изм. Лист	№ докум.	Подпись, дата
Разработ	Крылов	В.И.С. 17.04.81
Проверил	Смирнов	В.И.С. 17.04.81
Контроль	Смирнов	В.И.С. 17.04.81
Н.контр.	Смирнов	В.И.С. 17.04.81
Утв.	Завьялов	В.И.С. 17.04.81

Баки азотаторный.
Сборочный чертеж.

Литера	Масштаб	Листов
Ф	120.0	1:5
Лист		Листов 7

Гипрокоммунводоканал

9000-10-80-LDW



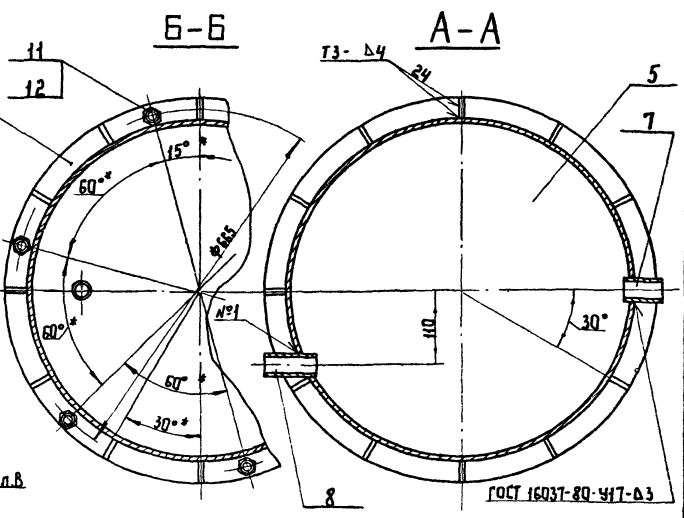
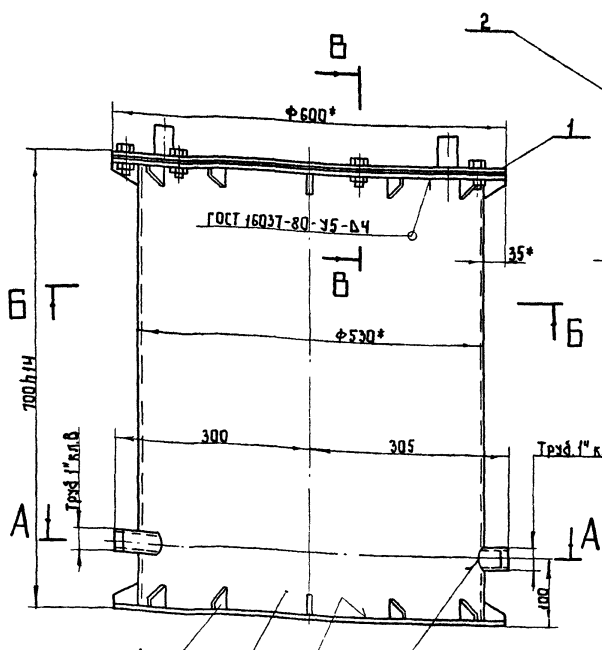
1. Неказанные предельные отклонения размеров $\pm \frac{1}{2}$
 2. * Размеры для справок

Формат	Зона	Поз.	Обозначение	Наименование	Кол.	Примеч.
				Документация		
12			М07-08-00-00СБ	Сборочный чертеж		
				Сборочные размеры		
11	1		М07-08-01-00	Крышка	1	
				Детали		
11	2		М07-08-01-01	Кольцо	1	
11	3		М07-08-01-02	Карпус	1	
11	4		М07-08-01-03	Ребра	24	
11	5		М07-08-01-04	Дно	1	
11	6		М07-08-01-05	Прокладка	1	
11	7		М07-08-01-06	Штуцер	1	
11	8		М07-08-01-07	Штуцер	1	

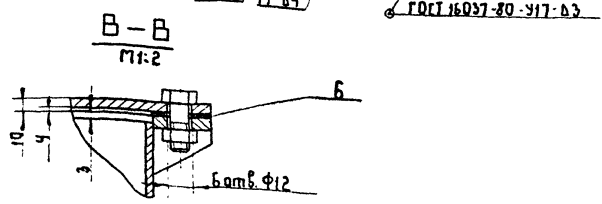
Формат	Зона	Поз.	Обозначение	Наименование	Кол.	Примеч.
				Детали		
11	1		М07-08-01-01	Диск	1	
Б.Ч.	2		М07-08-01-02	Трехл 25 ГОСТ 3262-75 L = 53 h 14	2	0,127 кг
М07-08-01-00						
Изм.	Лист	№ докум.	Подпись	Дата	Литера	Паска
					Р	135
И.контр.	С.Григорьев	В.Минин			Лист	Листов
Э.Стеб.	Забяллов	В.Минин			Гипераконтинвадкаканал	
Формат И						

Формат	Зона	Поз.	Обозначение	Наименование	Кол.	Примеч.
				Стандартные		
				чзделя		
				Болт М12х3.5 46.019 ГОСТ 1798-70	6	
				Гайка М12.5 019 ГОСТ 5915-70	6	
М07-08-00-00						
Изм.	Лист	№ докум.	Подпись	Дата	Лит.	Лист
					Р	1
И.контр.	С.Григорьев	В.Минин			Лист	Листов
Э.Стеб.	Забяллов	В.Минин			Гипераконтинвадкаканал	
Формат И						

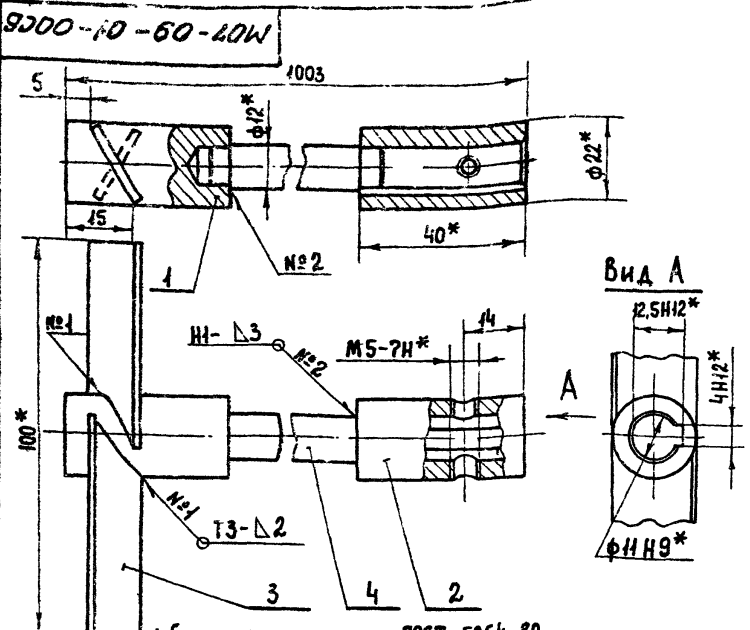
9000-00-80-LDW



- Сварные швы по ГОСТ 5264-80, крпте указанных особо. Электрод Э-42 9467-75
- Неказанные предельные отклонения размеров $\pm 1/2$
- * Размеры для справок
- Проверить на герметичность гидравлическим давлением 0,5 МПа (5 кгс/см²) в течение 3 минут.
- Покрытие: грунт ФЛ-03-К ГОСТ 9103-76; Эмаль ХВ-1100 серая ГОСТ 6993-79



Формат	Зона	Поз.	Обозначение	Наименование	Кол.	Примеч.
				Бак		
				Сборочный чертеж		
Изм.	Лист	№ докум.	Подпись	Дата	Литера	Паска
					Р	664
И.контр.	С.Григорьев	В.Минин			Лист	Листов
Э.Стеб.	Забяллов	В.Минин			Гипераконтинвадкаканал	
Формат И						



- 1. Сварные швы по ГОСТ 5264-80.
- 2. Неказанные предельные отклонения размеров $\pm IT15$
- 3. * Размеры для справок.

Формат	Зона	№	Обозначение	Наименование	Кол.	Примеч.
			ДЕТАЛИ			
И	1	М07-09-01-01	Наконечник	1		
И	2	М07-09-01-02	Втулка	1		
И	3	М07-09-01-03	Лопасть	2		
И	4	М07-09-01-04	Стержень	1		

Изм.	Лист	№ докум.	Подпись	Дата	Шкала	Масса	Масшт.
РАЗРАБ.	КРЫЛОВ	1984			Р	4,06	1:1
ПРОВЕР.	СМИРНОВ				Лист		Листов 1
И. КОМП.	СМИРНОВ						ГИПРОКОМУНВОДОКАНАЛ
УТВ.	ЗАБЬЯЛОВ						

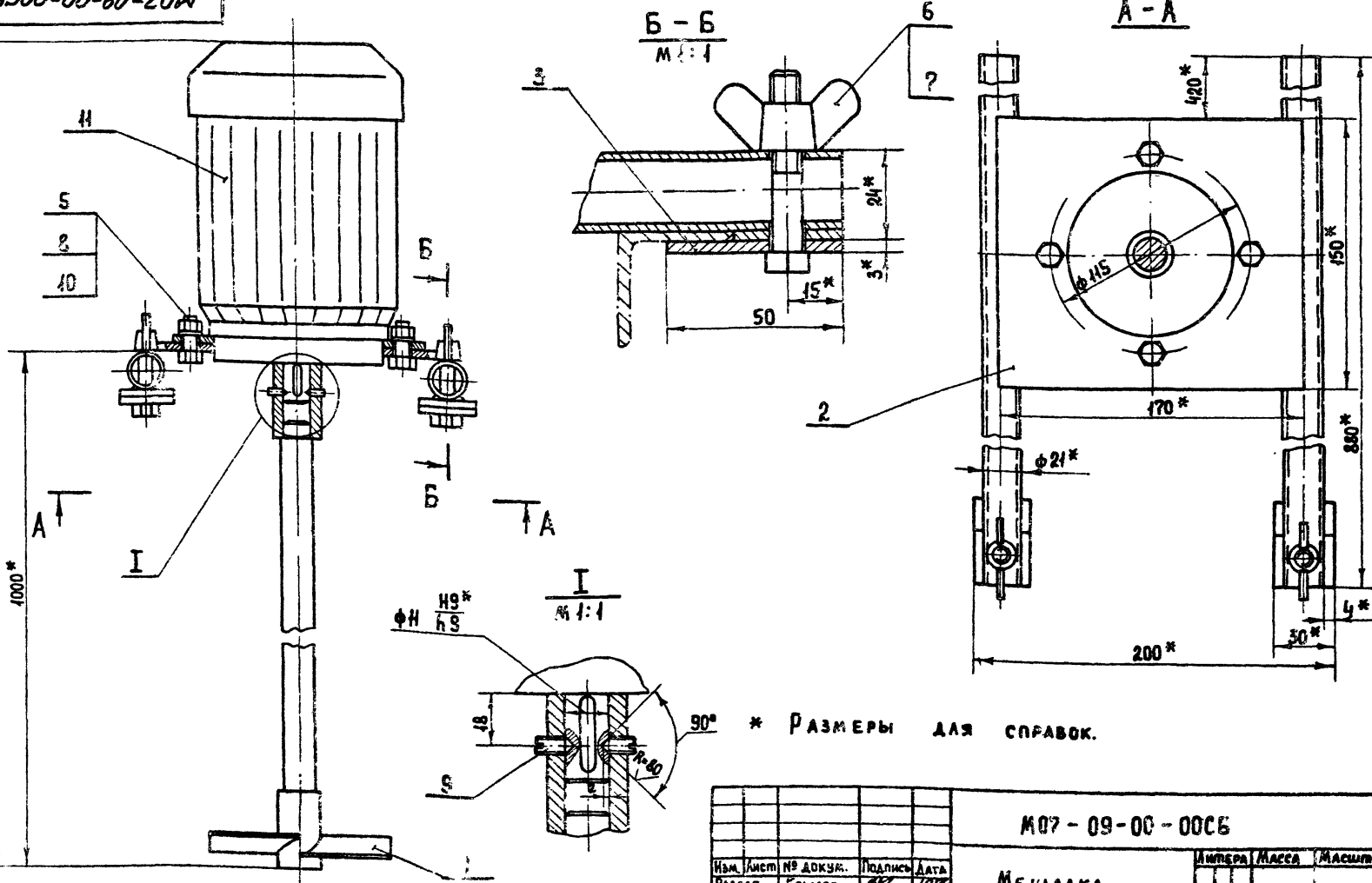
Формат И

Формат	Зона	№	Обозначение	Наименование	Кол.	Примечание
И		12	М07-09-00-00СБ	СБОРОЧНЫЙ ЧЕРТЕЖ		
				СБОРОЧНЫЕ ЕДИНИЦЫ		
				ДЕТАЛИ		
И	1	М07-09-01-00	Винт	1		
	2	М07-09-02-00	Опора	1		
			СТАНДАРТНЫЕ ИЗДЕЛИЯ			
			Болты ГОСТ 7798-70			
5			М8x20.46.019	4	0,012	
6			М8x50.46.019	2	0,025	
7			ГАЙКА М8.35.019 ГОСТ 3032-76	2	0,015	
8			ГАЙКА М8.5.019			
			ГОСТ 5915-70	4	0,003	
9			Винт М5x10.019			
			ГОСТ 1476-75	2	0,002	
10			Шайба 8.65Г			
			ГОСТ 6402-70	4	0,001	
			ПРОЧИЕ ИЗДЕЛИЯ			
И			ЭЛЕКТРОДВИГАТЕЛЬ		ГОСТ 2479-79	
			4АА56 N=0,18 кВт			
			n=3000 об/мин.	1	4,6 кг.	

Изм.	Лист	№ докум.	Подпись	Дата	Шкала	Масса	Масшт.
РАЗРАБ.	КРЫЛОВ	1984			Р		
ПРОВЕР.	СМИРНОВ				Лист		Листов 1
И. КОМП.	СМИРНОВ						ГИПРОКОМУНВОДОКАНАЛ
УТВ.	ЗАБЬЯЛОВ						

Формат И

9000-00-60-10W



* РАЗМЕРЫ ДЛЯ СПРАВОК.

Изм.	Лист	№ докум.	Подпись	Дата	Шкала	Масса	Масшт.
РАЗРАБ.	КРЫЛОВ	1984			Р	8,7	1:2
ПРОВЕР.	СМИРНОВ				Лист		Листов 1
И. КОМП.	СМИРНОВ						ГИПРОКОМУНВОДОКАНАЛ
УТВ.	ЗАБЬЯЛОВ						

Формат И

Госстрой СССР
ЦЕНТРАЛЬНЫЙ ИНСТИТУТ ТИПОВОГО ПРОЕКТИРОВАНИЯ
Свердловский филиал
620062, г. Свердловск-62, ул. Чебышева, 4
Заказ № 3091 Инв. № 20263-03 тираж 700
Сдано в печать 23/07 1986г. цена 1-60