

ТИПОВОЙ ПРОЕКТ
901-3-218.86

СТАНЦИЯ ОЧИСТКИ ВОДЫ
ПОВЕРХНОСТНЫХ ИСТОЧНИКОВ С СОДЕРЖАНИЕМ
ВЗВЕШЕННЫХ ВЕЩЕСТВ ДО 1000 мг/л. С УСТАНОВКАМИ
ЗАВОДСКОГО ИЗГОТОВЛЕНИЯ ТИПА "СТРУЯ"
ПРОИЗВОДИТЕЛЬНОСТЬЮ **200** КУБ.М.СУТКИ

Альбом II

АРХИТЕКТУРНО-СТРОИТЕЛЬНЫЕ ТЕХНОЛОГИЧЕСКИЕ
САНИТАРНО-ТЕХНИЧЕСКИЕ ЭЛЕКТРОТЕХНИЧЕСКИЕ РЕШЕНИЯ

СФ 728-01

				Проектировщик	
Мощ. кВт					

ТИПОВОЙ ПРОЕКТ
901-Э-218.86

СТАНЦИЯ ОЧИСТКИ ВОДЫ

ПОВЕРХНОСТНЫХ ИСТОЧНИКОВ С СОДЕРЖАНИЕМ
ВЗВЕШЕННЫХ ВЕЩЕСТВ ДО 1000 мг/л. С УСТАНОВКАМИ
ЗАВОДСКОГО ИЗГОТОВЛЕНИЯ ТИПА "СТРУЯ"

ПРОИЗВОДИТЕЛЬНОСТЬЮ 200 КУБ.М.СУТКИ

СОСТАВ ПРОЕКТА :

- Альбом I - Пояснительная записка (из Т.пр. 901-3-220.16)
- Альбом II - Архитектурно-строительные, технологические,
санитарно-технические, электротехнические решения
- Альбом III - Строительные изделия
- Альбом IV - Нестандартизированное оборудование (из Т.пр. 901-3-199.85)
- Альбом V - Ведомости потребности в материалах
- Альбом VI - Спецификации оборудования
- Альбом VII - Сметы

СФ 728-01

РАЗРАБОТАН

ПРОЕКТНЫМ ИНСТИТУТОМ
ГИПРОКОММУНВОДОКАНАЛ
ГЛАВНЫЙ ИНЖЕНЕР ИНСТИТУТА
ГЛАВНЫЙ ИНЖЕНЕР ПРОЕКТА

Н.Г. Хазиков
Е.А. Артемов

Альбом II

УТВЕРЖДЕН МЖКХ РСФСР
Приказ № 19-тв от 22.11.1984г.
РАБОЧИЕ ЧЕРТЕЖИ ВВЕДЕННЫ
В ДЕЙСТВИЕ ГИПРОКОММУНВОДОКАНАЛ
Приказ № 96 от 04.12.1984г.

			Приказ	
Иск. №				

Марка	Наименование	Стр.
АР-1	Общие данные.	3
АР-2	Генплан.	4
АР-3	Планы на отм. 0.000; 2.700. Экспликация помещений.	5
АР-4	Разрезы 1-1, 2-2, 3-3	6
АР-5	Фасады 1-4, 4-1, А-В, В-А	7
АР-6	План полов. План кровли. Экспликация полов. Ведомость отделки помещений. Спецификация перемычек.	8
АР-7	Узлы 1, 2, 3, 4. Сечения 1-1; 2-2	9
КЖ-1	Общие данные.	10
КЖ-2	Схема расположения фундаментов и фундаментных балок Узлы 1; 2; 3.	11
КЖ-3	Фундаменты ФМ1, ФМ1-1; ФМ-2; ФМ-3	12
КЖ-4	Схема расположения фундаментов под оборудование. Фундаменты ФФ-1 ÷ ФФ-5. Сечения 6-6; 7-7; 8-8; 9-9; 10-10.	13
КЖ-5	Схема расположения колонн и балок покрытия.	14
КЖ-6	Схема расположения плит покрытия, перекрытия на отм. 2.670	15
КЖ-7	Схема расположения стеновых панелей по осям А, Б, 1, 4. Фрагменты 1, 2, 3. Схема расположения стальных насадок торцевого фахверка по осям 1, 4.	16
КЖ-8	Фрагменты 4, 5, 6, 7, 8, 9, 10, 11	17
КЖ-9	Спецификация элементов к схемам расположения стеновых панелей. Спецификация узлов крепления стеновых панелей.	18
ТХ-1	Общие данные.	19
ТХ-2	План на отм. 0.000	20
ТХ-3	Разрезы 1-1; 2-2; 3-3	21
ТХ-4	Схема технологических трубопроводов. Схема трубопроводов вакуумной установки.	22
ТХ-5	Выгреб для бытовых и химзагрязненных стоков	23
ВК-1	Общие данные.	24

Марка	Наименование	Стр.
ВК-2	План на отм. 0.000. Схемы систем В1; К1	25
ОВ-1	Общие данные.	26
ОВ-2	Планы на отм. 0.000; 2.700. Схемы систем ВЕ1+ВЕС. Схема системы отопления.	27
ТМ-1	Общие данные.	28
ТМ-2	Котельная. План на отм. 0.000. Разрезы 1-1; 2-2.	29
ЭМ-1	Общие данные.	30
ЭМ-2	Схема электрическая принципиальная однолинейная ~380/220В.	31
ЭМ-3	Схема электрическая принципиальная управления агрегатами 1÷10 (начало).	32
ЭМ-4	Схема электрическая принципиальная управления агрегатами 1÷10 (продолжение)	33
ЭМ-5	Схема электрическая принципиальная управления агрегатами 1÷10 (окончание)	34
ЭМ-6	Схема электрическая принципиальная управления электрической вспомогательной	35
ЭМ-7	Схема электрическая подключения отдельно стоящего оборудования (начало).	36
ЭМ-8	Схема электрическая подключения отдельно стоящего оборудования (окончание).	37
ЭМ-9	Шкаф ЩУ. Изменения в монтажной схеме.	38
ЭМ-10	Кабельный журнал. Сводка кабелей и проводов.	39
ЭМ-11	Расположение электрооборудования и прокладка кабелей.	40
ЭМ-12	Электрическое освещение. План на отм. 0.00; 2.7.	41
ЭМ-В0	Ведомость объемов электромонтажных и строительных работ.	42
АТХ-1	Общие данные. Ведомость на приборы и средства автоматизации, кабельные изделия и материалы.	43
АТХ-2	Схема функциональная	44
АТХ-3	Схема внешних кабельных и трубных прокладок. План расположения средств автоматизации и проводов.	45

ТП 901-3-218.86		
Исполн.	Инж. Вишнякова	Листы
Нач. опр.	Л.Е.ЕДЕВ	Листы
Н. контр.	Котельникова	Листы
Гип	Артемов	Листы
Ук. гр.	Крюков	Листы
Инж.	Вишнякова	Листы
Содержание		Листы
Станция очистки воды поверхностных источников с содержанием взвешенных веществ до 200 мг/л с установкой заводского изготовления типа "Спрут" производительностью 200 м³ в сутки		Листы
Гипрокоммунводоканал г. Москва.		Листы

ТИПОВОЙ ПРОЕКТ 901-3-218.86 АЛЬБОМ II

Ведомость чертежей основного комплекта АР

Лист	Наименование	Примечание
1	Общие данные	
2	Г-план	
3	Планы на отм. 0.000, 2.700. Экспликация помещений. Ведомость перемычек	
4	Разрезы 1-1; 2-2; 3-3	
5	Фасады 1-А; 4-А; А-Б; Б-А	
6	План полов. План кровли. Экспликация полов. Ведомость отделки помещений. Спецификация перемычек	
7	Узлы 1,2,3,4 Сечения 1-1, 2-2	

Ведомость ссылочных и прилагаемых документов

Обозначение	Наименование	Примечание
	Ссылочные документы	
ГОСТ 14624-84	Двери деревянные для зданий промышленных предприятий	
ГОСТ 12506-81	Окна деревянные для зданий промышленных предприятий	
серия 1.138-10	Перемычки железобетонные для зданий с кирпичными стенами	
ГОСТ 6787-80	Плитки керамические для полов	
ГОСТ 6141-82	Плитки керамические для внутренней облицовки стен	
Серия 2.460-18 вып. 1,2	Узлы покрытий одноэтажных производственных зданий с рулонными кровлями и железобетонными плитами	
ГОСТ 6629-74	Двери деревянные внутренние для жилых и общественных зданий	

Ведомость спецификаций

№ листа	Наименование	Примечания
1	Спецификация элементов заполнения проемов	
4	Спецификация перемычек	

Таблица зависимости толщин наружных стен и кровельного утеплителя от расчетных наружных температур

t° н.в.с	панель	Кирпичная стена	Утеплитель, кровли пенобетон
	α	б	в
-20°	200	250	70
-30°	250	380	100
-40°	300	380	130

Основные строительные показатели

Наименование	ед. изм.	-20°	-30°	-40°
		кол.	кол.	кол.
Площадь застройки	м ²	155.0	158.0	160.0
Общая площадь	м ²	159.2	159.2	159.2
Строительный объем	м ³	854.0	909.0	928.0

Спецификация элементов заполнения проемов

Марка поз.	Обозначение	Наименование	Кол. на этаж	Марка ед. кг.	Примечание
1	ГОСТ 14624-84	Дверной блок ДНГ21-10	1		
2	ГОСТ 6629-74	Дверной блок ДГ21-10	3		
3	— " —	Дверной блок ДГ21-7	2		
4	ГОСТ 14624-84	Дверной блок ДНГ21-10	1		см. общие указания пункт 10
5	ГОСТ 6629-74	Дверной блок ДГ21-10	1		см. общие указания пункт 10
ОК-1	ГОСТ 12506-81	Окно СВД-12-18	4		
ОК-2	— " —	Окно СВД 12-18	1		
ОК-3	— " —	Окно СВД 12-12	1		
ОК-4	— " —	Окно СГО 6-12	2		

- Общие указания**
- За относительную отметку 0.000 принят уровень чистого пола, что соответствует абсолютной отметке
 - Ограждающие конструкции здания - керамзитобетонные панели γ=900 кг/м³
 - Кирпичные вставки наружных стен выполняются из обыкновенного кирпича-пластического прессования ГОСТ 530-80 м 100 на цементно-песчаном растворе М25. Внутренние стены - из кирпича М75
 - Наружные поверхности кирпичных вставок штукатурятся цементно-песчаным раствором с разделкой швов под панели
 - Наружные поверхности стен окрашиваются перхлорвиниловыми красками
 - При кладке кирпичных стен в откосы оконных и дверных проемов заложить деревянные антисептированные пробки (2 штуки с каждой стороны)
 - Все деревянные и металлические изделия окрашиваются масляной краской за 2 раза
 - В кирпичных стенах на отм. -0.020 произвести устройство горизонтальной гидроизоляции цементно-песчаным раствором.
 - Вокруг здания предусмотреть асфальтовую отмостку шириной 1.0 м
 - Наружный дверной блок (М4) утеплить строительным войлоком смоченным в глиняном растворе и обить кровельной сталью с внутренней стороны.
 - Марка кровельной мастики, указанная в скобках (лист АР-4, Разрез 1-1) дана для районов строительства, расположенных южнее географической широты 50° для Европейской и 53° для Азиатской частей СССР.
 - В случае производства работ в зимнее время в проект внести корректировку согласно СНиП II-В.2-71.
 - Здание II степени огнестойкости
 - Утепление тамбура выполнять из фибролитовых плит ГОСТ 8928-81
 - Графическое изображение чертежей дано для расчетной t° н = -30°С
 - В дверном полотне блока (М5) внизу предусмотреть отверстие 900 x 50 мм. (h)

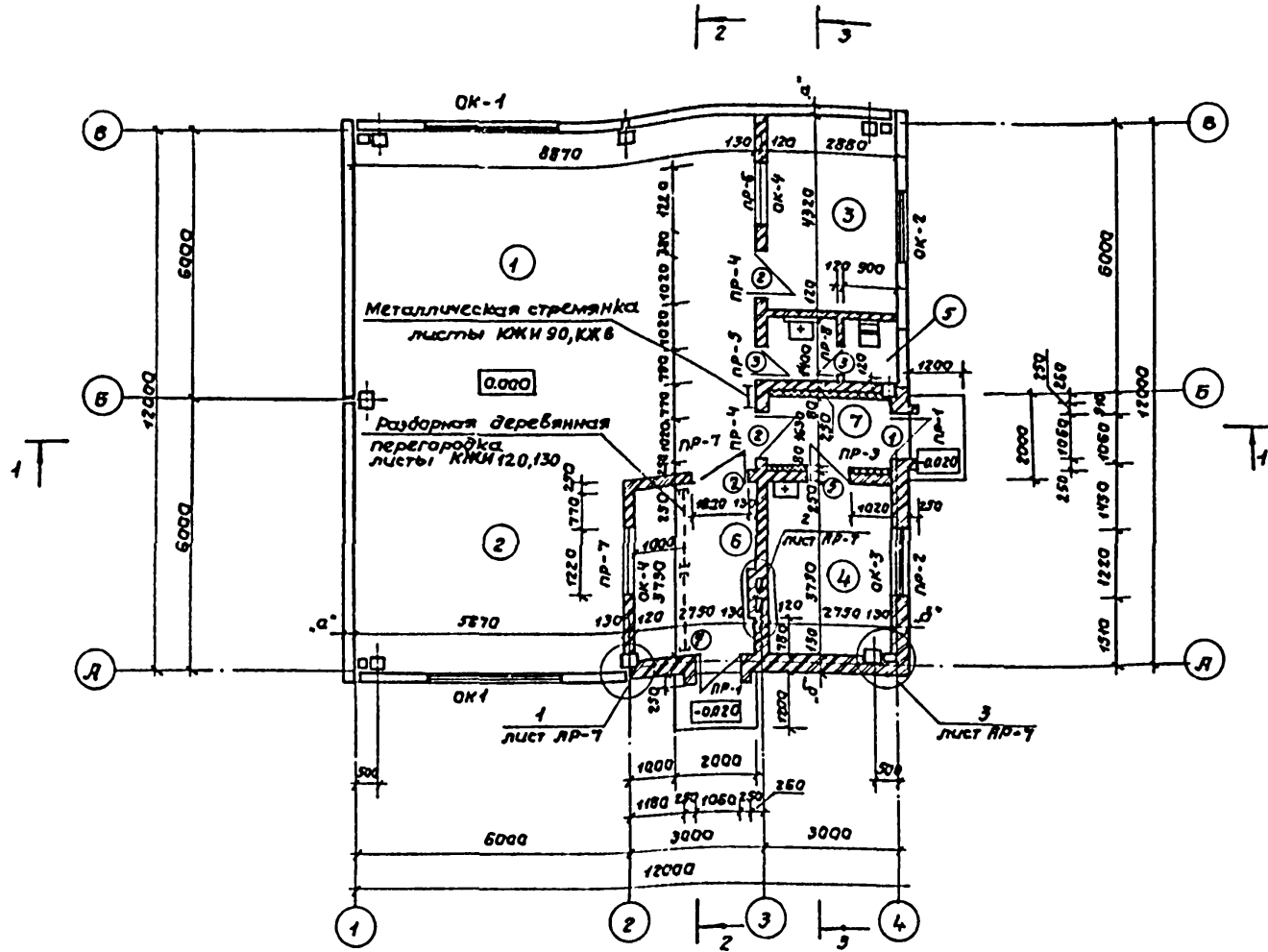
СОГЛАСОВАНО:
 Отдел ОБ.
 Инв. № прог.
 Подпись и дата.
 Виза, инв. №

Типовой проект разработан в соответствии с действующими нормами и правилами и предусматривает мероприятия обеспечивающие взрывную, взрывопожарную и пожарную безопасность при эксплуатации здания

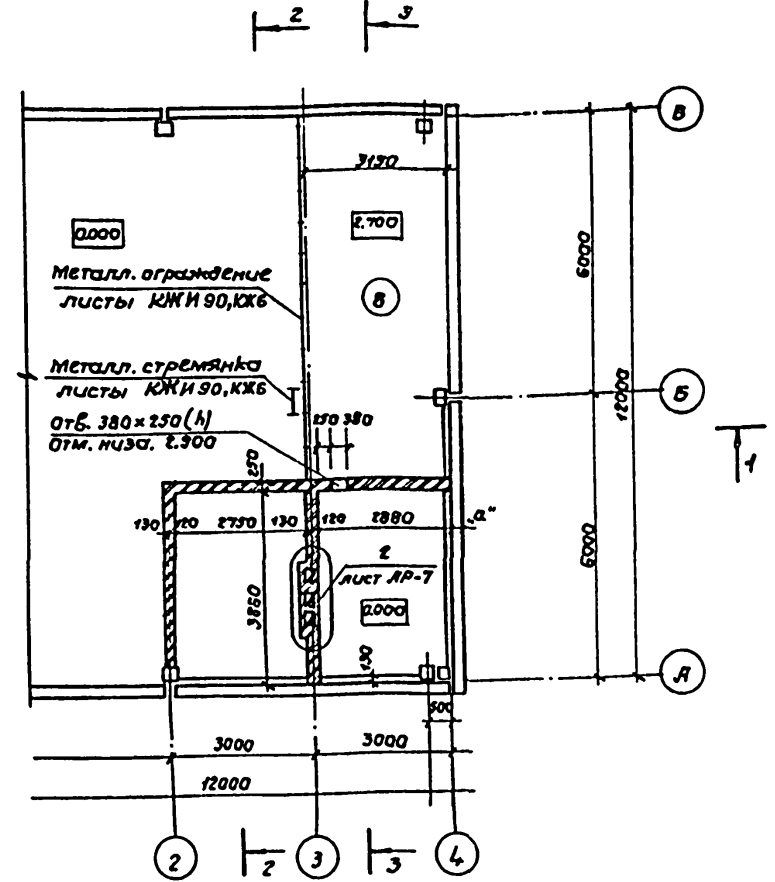
Главный архитектор проекта *Лазарев* / Лазарев /

Привязан:		
Инв. №	ТП 901-3-218.86	АР
Исполн.		
Наим. Отд.	Сорокин	Станция очистки поверхностных вод с содержанием взвешенных веществ до 1000 мг/л с установкой «Струя» производительностью 200 м ³ /сут
И.контр.	Лалин	Стр. 1
Г.АП	Лазарев	Лист 7
Г.НП	Лепетухин	
Рук.Г.АР	Розенберг	
Арх.	Дорошева	Общие данные
		Гипрокоммунаводоканал г. Москва

План на отм. 0.000



План на отм. 2.700



Экспликация помещений.

Номер по плану	Наименование	Площадь м ²	Категория производства по взрыво-пожарной и пожарной опасности.
1	Фильтравальный зал	94.0	Д
2	Реагентное отделение		
3	Службная комната.	12,93	
4	Кухня	10,25	Г
5	Санузел	3,85	
6	Склад реагентов	10,12	Д
7	Тамбур	4,45	
8	Подсобное помещение	2,40	

Разборная деревянная перегородка выполняется следующим образом: между стойками из швеллеров закладываются деревянные доски $\delta=40$ мм, которые разбираются по мере выгрузки реагента. Металлические стойки см. чертежи КЖИ. Перегородки выполнять по месту.

Ведомость перемычек

Э.Н	Марка поз.	Схема сечения	Э.Н	Марка поз.	Схема сечения	Э.Н	Марка поз.	Схема сечения
-20°	пр-1	2пр5-14,5,14 2,050		пр-3	пр7-12,12,14 2,100		пр-7	2,100 1пр2-15,12,14
-20°	пр-2	1пр2-15,12,14 2,400	-20°	пр-4	1пр38-15,12,22,4 2,100	-20°	пр-8	2,100 1пр4-10,12,6
-30°	пр-1	2пр5-14,5,14 2,050	-30°	пр-5	1пр38-12,12,22,4 2,100	-30°		
-40°	пр-2	1пр2-15,12,14 2,400	-40°	пр-6	1пр38-15,12,22,4 2,100	-40°		

ТП 901-3-218.86 АР

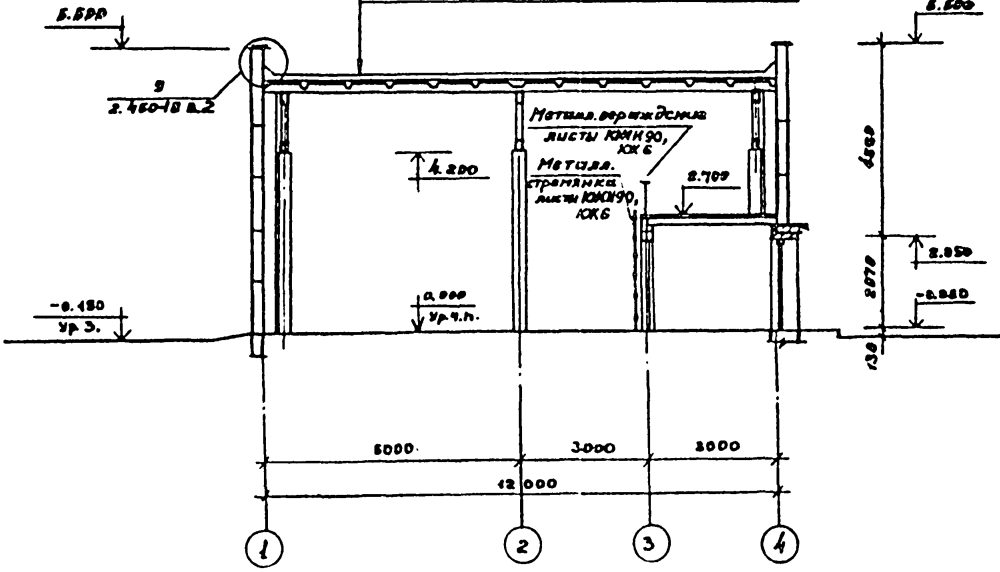
Привязан:

И.контр.	Сарокин	Лопин	Станция учета поверхностных вод с содержанием ввещенных веществ до 1000мг/л с установкой струйной производительностью 200 м ³ /сут.	Студия	Лист	Листов
Г.АП	Лазарев	Лекстхун	Планы на отм. 0.000, 2.700	РЛ	3	
Рук.проект.	Розенберг	Розенберг	Экспликация помещений.	Ипроткоминвводоканал г.Москва.		
Арх.	Борозевский	С.Г.				

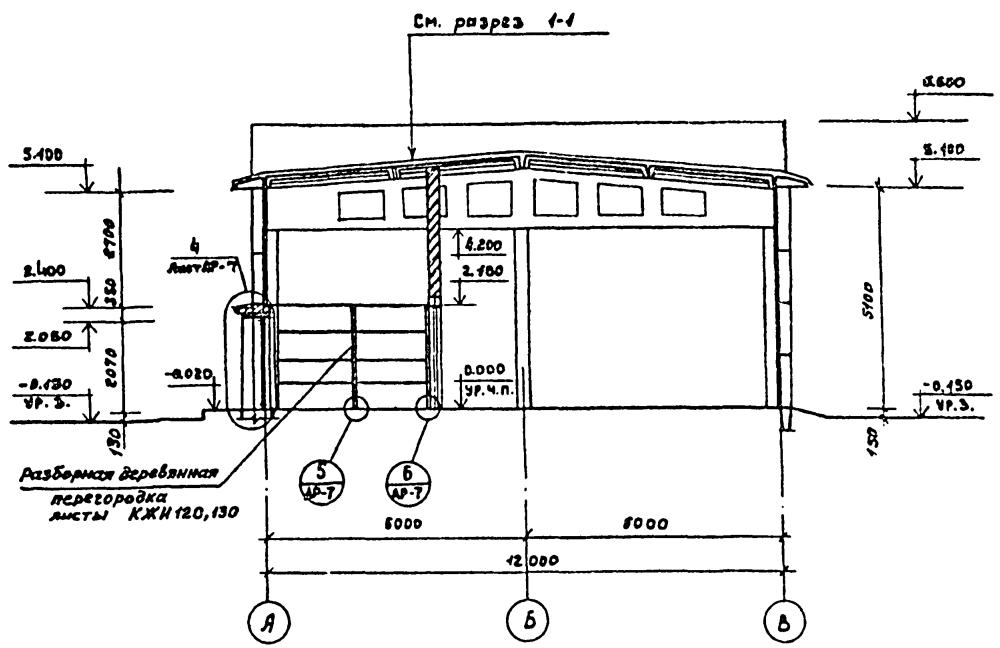
ТИПОВОЙ ПРОЕКТ 901-3-2/8.86 АЛЬБОМ II

Разрез 1-1

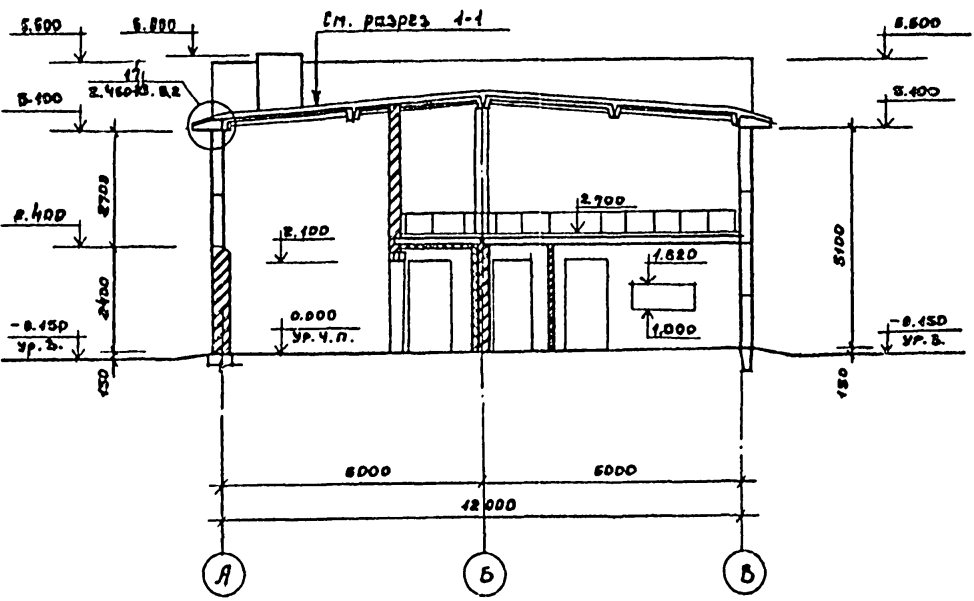
Защитный слой гравия на битумной мастике
 Слоя рубероида РМ-350 на битумной мастике МБС-Г-65(МБС-Г-63)
 Стяжка из цементно-песчаный раствор М50 - 45 мм
 Утеплитель - пенобетон $\rho = 1400 \text{ кг/м}^3$ - 8
 Гидроизоляция - стяжка горячего битумом
 /МБС-Г-65/ за 2 раза
 СБ. х.в. плиты



Разрез 2-2.



Разрез 3-3.



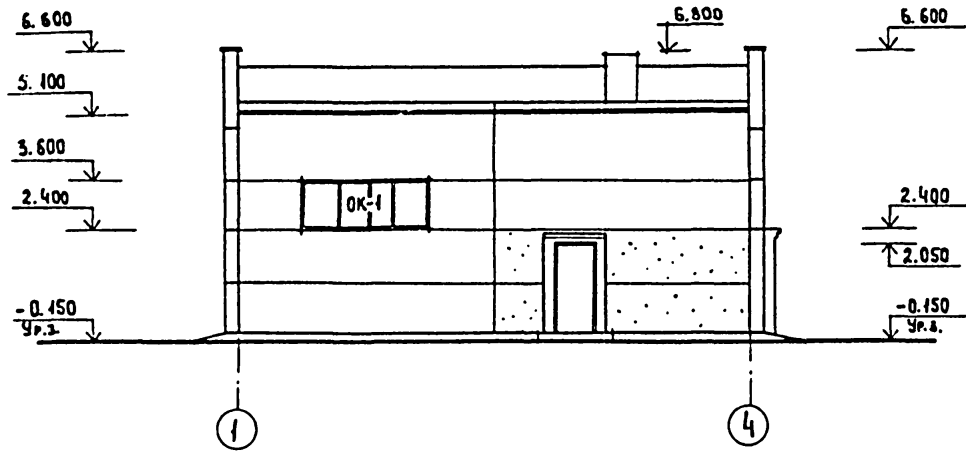
Спецификация перемычек

Марка поз.	Обозначение	Наименование	Количество			Масса соед. кг	Примечание
			к-во	к-во	к-во		
Перемычки							
1ПР4-10.12.6	1.138-10 6.1	1ПР4-10.12.6	1	1	1	25	
1ПР4-12.12.14	1.138-10 6.1	1ПР4-12.12.14	2	2	2	50	
1ПР2-15.12.14	1.138-10 6.1	1ПР2-15.12.14	5	6	6	75	
1ПР38-12.12.22	1.138-10 6.1	1ПР38-12.12.22.4	2	2	2	75	
1ПР38-15.12.22	1.138-10 6.1	1ПР38-15.12.22.4	5	6	6	100	
2ПР5-14.51.14	1.138-10 6.1	2ПР5-14.51.14	-	1	1	250	

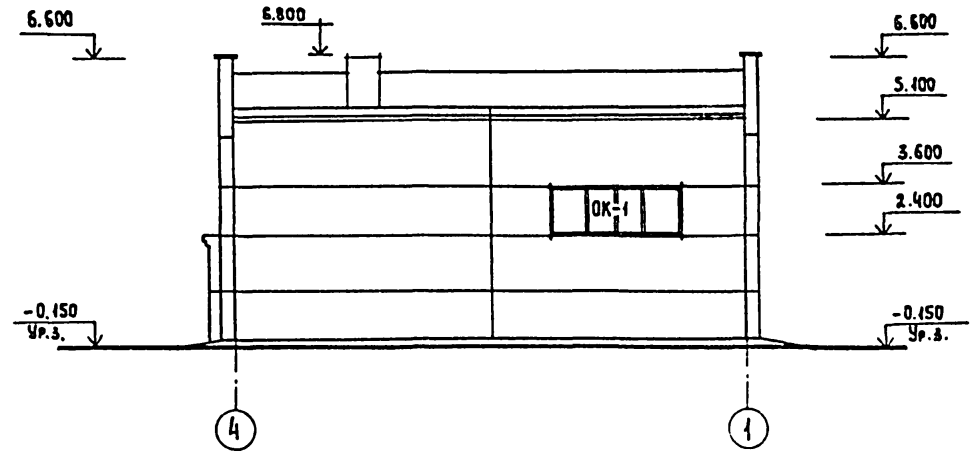
Данный лист читать совместно с листом АР-3

Привязан		Нач. отд. Сорокин	Лист	Т П 901-3-2/8.86	АР
		М.контр. Лапин	Лист		
		ГАП Лазарев	Лист		
		ГИП Лепетухин	Лист		
		Инж.пр.пр. Розенберг	Лист		
		Арх. Дорофеев	Лист		
				Станция очистки поверхностных вод с содержанием взвешенных веществ до 1000 мг/л с установкой сетчатой производительностью 200 м³/сут.	Этадия Лист Листов
				Разрезы 1-1, 2-2, 3-3	РП 4
				гипрокотн.осажденная	г. Москва

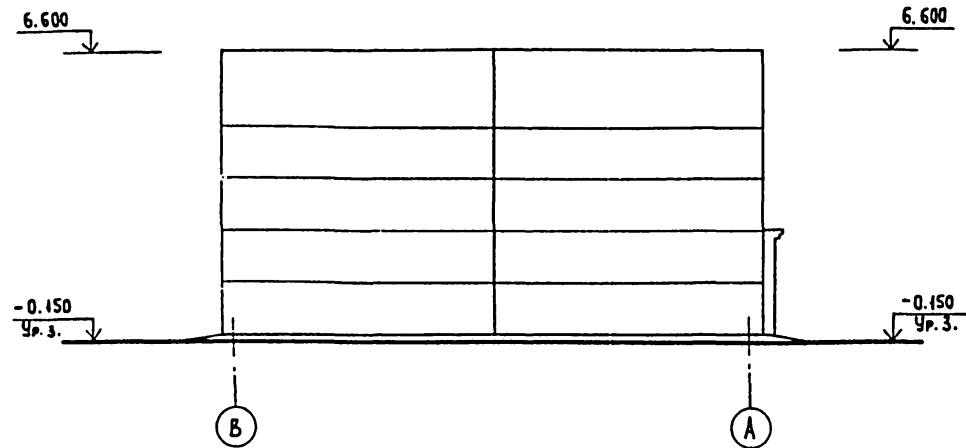
ФАСАД 1-4



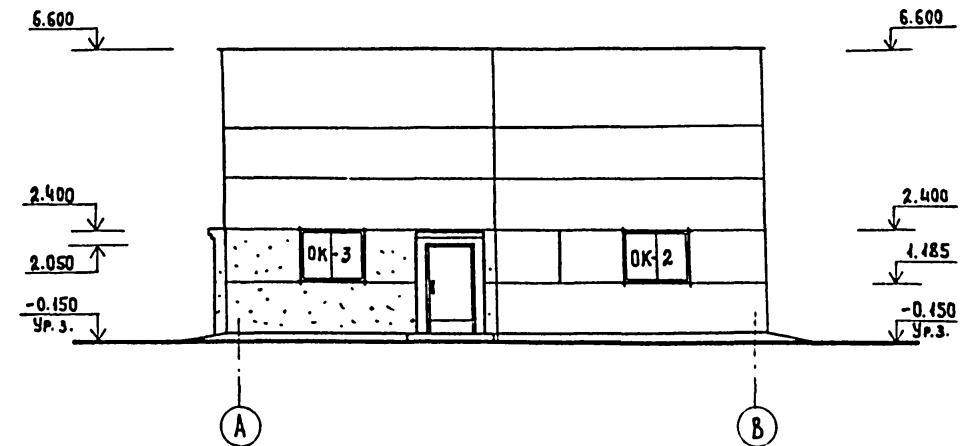
ФАСАД 4-1



ФАСАД В-А

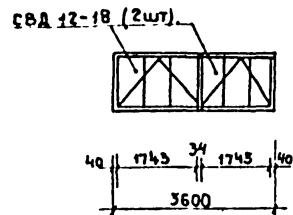


ФАСАД А-В

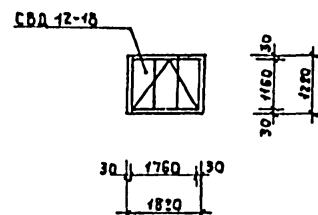


СХЕМЫ ЗАПОЛНЕНИЯ ОКОННЫХ ПРОЕМОВ

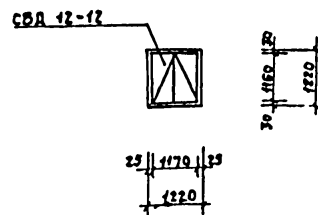
ОК-1 МЕСТ-2



ОК-2 МЕСТ-1

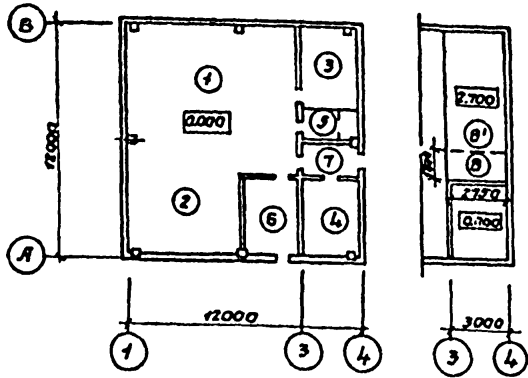


ОК-3 МЕСТ-1

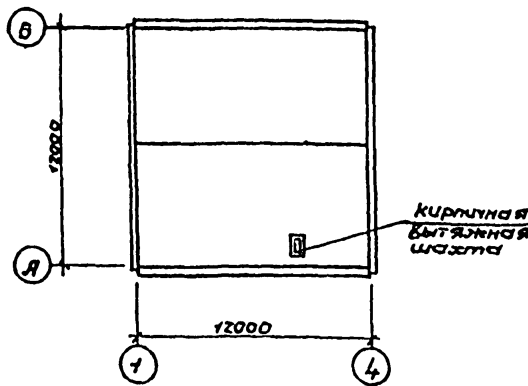


		ТП 901-3-218.86		АР			
ПРИВЯЗАН:		НАЧ. ОТД.	СОРОКИН	СТАЦИЯ ОЧИСТКИ ПОВЕРХНОСТНЫХ ВОД С СОДЕРЖАНИЕМ ВЗВЕШЕННЫХ ВЕЩЕСТВ ДО 1000 МГ/Л С УСТАНОВКОЙ «СТРУЯ» ПРОИЗВОДИТЕЛЬНОСТЬЮ 200 м³/сут	СТАНЦИЯ	ЛИСТ	ЛИСТОВ
		И. КОНТР.	ЛАЛИН		РП	5	
		РАСЧ. РАБ.	РОЗЕНБЕРГ	ФАСАДЫ 1-4, 4-1, А-В, В-А	ГИПРОКОММУНВОДОКАНАЛ г. МОСКВА		
ИВ. №		АРХ.	ДОРОФЕЕВА				

План полов



План кровли



Экспликация полов

Наименование или номер помещения по проекту	Тип пола по проекту	Схема пола или номер узла по серии	Элементы пола и их толщина	Площадь пола м ²
1, 2, 5, 7	1		Керамическая плитка (посыпка) - 30 Прослойка и заполнение швов цементным раствором М-200 - 10 Бетонный подстилающий слой - 100 Бетон М-100 - 100 Утрамбованный грунт со щебнем	102,3
3	2		Линолеум ГОСТ 7251-77 - 4 Прослойка из холодной мастики на водостойких бязиновых стяжка из цементно-песчаного раствора - 20 Керамзитобетон-подстилающий слой - 100 Утрамбованный грунт со щебнем	12,53
4, 6	3		Цементно-песчаное покрытие - 20 Бетонный подстилающий слой - 100 Бетон М-100 - 100 Утрамбованный грунт со щебнем	29,37
8	4		Цементно-песчаное покрытие - 20 Железобетонная плита - 60 Минераловатные плиты - 60 Штукатурка по металлу, сетке - 20	5,0
8'	5		Цементно-песчаное покрытие - 20 Железобетонная плита	12,0

Ведомость перемычек

Э.Н	Марка поз.	Обозначение	Наименование	кол.	Масса со, кг	Примечание
-20°	ПР-1	1.138-10 В.2	2ПР5-14.51.14	1	250	
		1.138-10 В.1	1ПР38-15.12.22У	1	100	
-30°	ПР-2	1.138-10 В.1.2	1ПР2-15.12.14	3	75	
		1.138-10 В.2	2ПР5-14.51.14	1	250	
-40°	ПР-1	1.138-10 В.1	1ПР38-15.12.22У	2	100	
		1.138-10 В.1	1ПР2-15.12.14	4	75	
-20°	ПР-3	"	1ПР1-12.12.14	2	50	
		"	1ПР38-15.12.22У	2	100	
-30°	ПР-4	"	1ПР38-12.12.22У	2	75	
		"	1ПР38-15.12.22У	2	100	
-40°	ПР-5	"	1ПР38-12.12.22У	2	75	
		"	1ПР38-15.12.22У	2	100	
-20°	ПР-6	"	1ПР1-10.12.6	1	25	
		"	1ПР2-15.12.14	2	75	
-30°	ПР-7	"	1ПР1-10.12.6	1	25	
		"	1ПР2-15.12.14	2	75	
-40°	ПР-8	"	1ПР1-10.12.6	1	25	
		"	1ПР2-15.12.14	2	75	

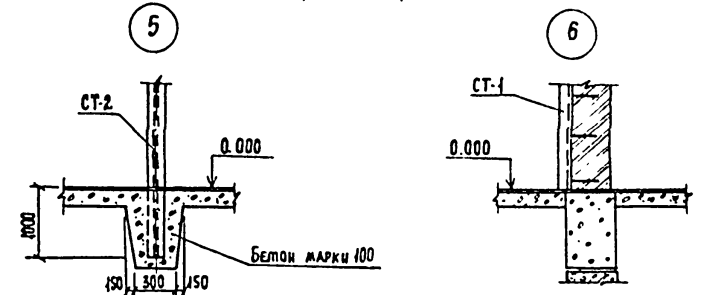
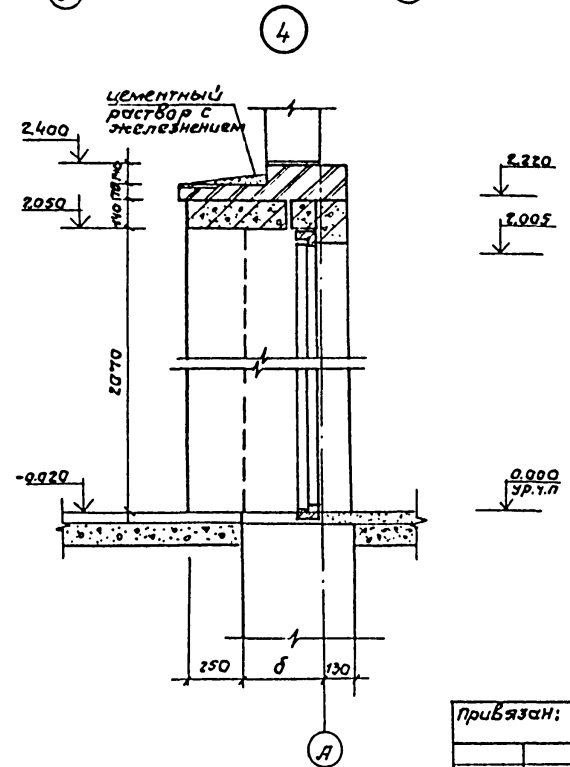
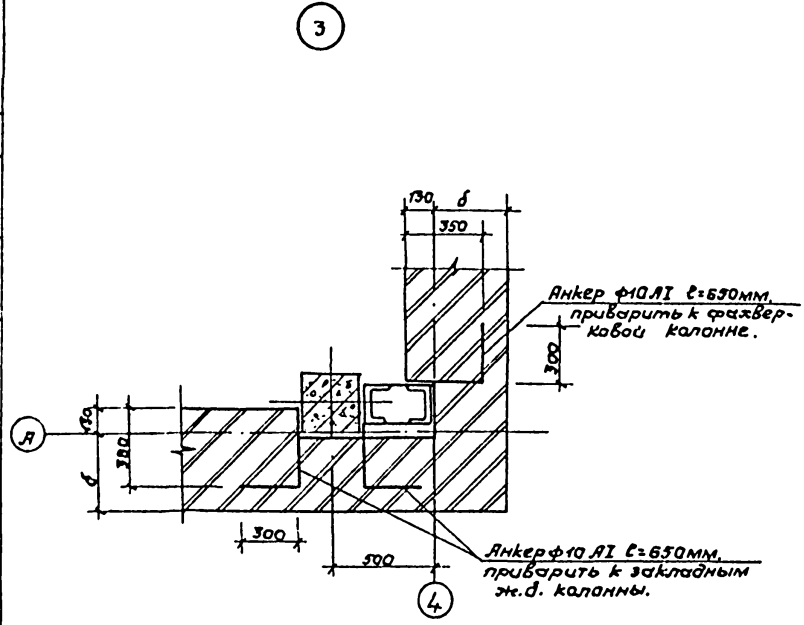
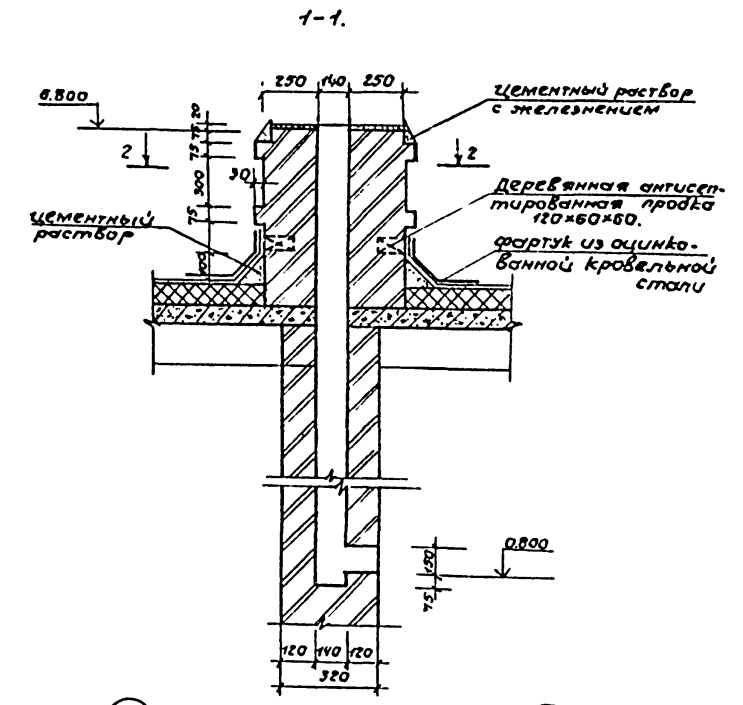
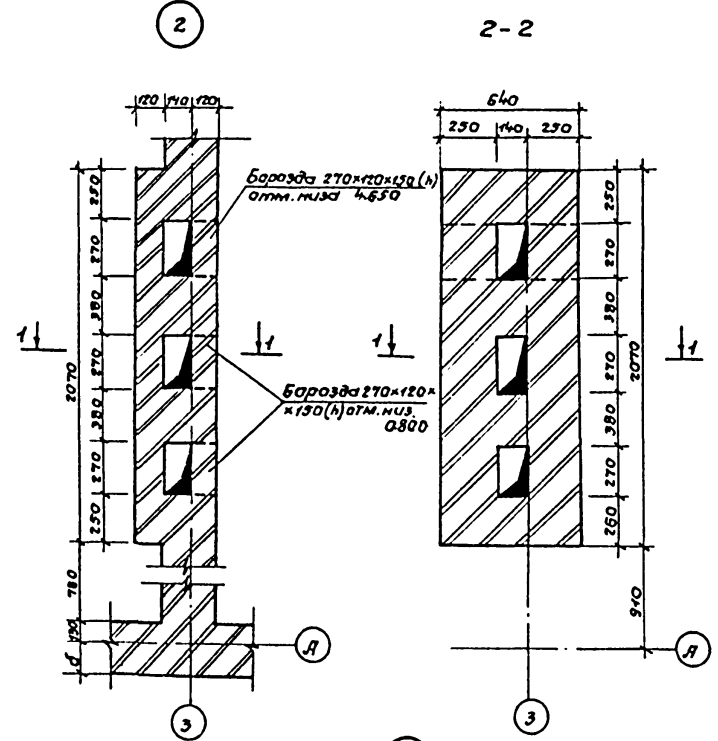
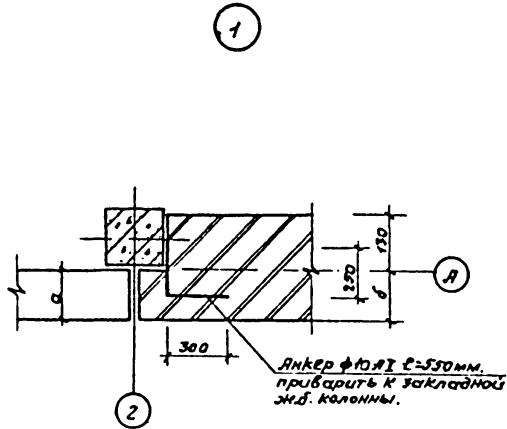
Ведомость отделки помещений

Наименование или номер помещения	Потолок		Стены или перегородки		Отделка низа стен или перегородок (панель)			Колонны		Примечание
	Площадь м ²	Вид отделки	Площадь м ²	Вид отделки	Площадь м ²	Вид отделки	Высота мм	Площадь м ²	Вид отделки	
Фильтровальный зал. Реагентное отделение. Подсобное помещение	190,1	Затирка швов поливинил-ацетатная краска В.Я-27А	107,0	Расшивка швов панелей, штукатурка стен, окраска масляной краской	93,0	Глазурованная плитка	2400	2,0	Окраска поливинил-ацетатная краска В.Я-27А	Колонны облицевать глазурованной плиткой высотой 2400.
Службная комната	12,33	Затирка швов известковая окраска	28,0	Расшивка швов панелей, штукатурка стен, окраска масляной краской						
Котельная	16,4	Затирка швов известковая подделка	11,0	Затирка швов известковая подделка						
Сан.узел	3,85	Затирка швов поливинил-ацетатная краска В.Я-27А	9,0	Штукатурка поливинил-ацетатная краска В.Я-27А	16,0	масляная окраска	1800			
Тамбур	4,45	"	15,6	Штукатурка масляная окраска						
Склад реагентов	16,4	Затирка швов известковая подделка	68,0	Затирка швов известковая подделка						

ТП 901-3-218.86 АР

Прибавки:

И.Копт	Сорокин	И.Копт	Станция очистки поверхностных вод с содержанием всевозможных веществ до 1000 мг/л с установкой "Стрела" для увеличения срока службы.	Станция	Лист	Листов
Г.И.П.	Лазарев	Г.И.П.	План полов, план кровли, экспликация полов, ведомость отделки помещений.	РП	6	
И.И.И.	Иванов	И.И.И.	Спецификация перемычек.	И.И.И.	И.И.И.	И.И.И.
И.И.И.	И.И.И.	И.И.И.		г. Москва		



Примечание

- 1. Данный лист читать совместно с листами АР-3, АР-4.
- 2. Конструкцию стоек СТ-1; СТ-2 смотри на листах КЖИ 120; КЖИ 130. Альбом III.

Т П 901-3-218.86 АР			
Исполн.	С. Савакин	Инж.	Станция очистки поверхностных вод с содержанием вешешных веществ до 1000 мг/л, с установкой "Струя" (продолжить на следующей странице)
Нач. отд.	Лалин	Инж.	Лист
Н.контр.	Лазарев	Инж.	Лист
Г.И.П.	Лепетухин	Инж.	Лист
Рук.пр.	Розенберг	Инж.	Лист
Арх.	Дорожнева	Инж.	Лист
Залы 1,2,3,4. Сечения 1-1; 2-2.			
Привязан:		Лист	Лист
УИВ. №		Лист	Лист

ВЕДОМОСТЬ ЧЕРТЕЖЕЙ ОСНОВНОГО КОМПЛЕКТА КЖ

Лист	Наименование	Примечание
1	Общие данные	
2	Схема расположения фундаментов и фундаментных балок. Узлы 1,2,3.	
3	Фундаменты ФМ1, ФМ1-1, ФМ-2, ФМ-3	
4	Схема расположения фундаментов под оборудование. Фундаменты ФФ1 ÷ ФФ5.	
5	Схема расположения колонн и балок покрытия.	
6	Схемы расположения плит покрытия, перекрытия на отм. 2.670	
7	Схемы расположения стеновых панелей по осям 1 ^а , 1 ^б , 1 ^в , 1 ^г и 4 ^а Фрагменты 1,2,3. Схема расположения стальных накладок торцевого фахверка по осям 1 ^а и 4 ^а	
8	Фрагменты 4,5,6,7,8,9,10,11.	
9	Спецификация элементов к схемам расположения стеновых панелей. Спецификация узлов крепления стеновых панелей. Спецификация элементов крепления и деталей	

ВЕДОМОСТЬ ОБЪЕМОВ СБОРНЫХ БЕТОННЫХ И ЖЕЛЕЗОБЕТОННЫХ КОНСТРУКЦИЙ ПО РАБОЧИМ ЧЕРТЕЖАМ ОСНОВНОГО КОМПЛЕКТА МАРКИ КЖ.

Наименование группы элементов	Код	Кол. м³	Примечание
1 Фундаментные балки	582400	3.29	
2 Блоки бетонные	581103	5.80	
3 Фундаментные плиты	581320	3.57	
4 Стеновые панели	583100	93.30	
5 Плиты покрытия	584100	6.56	
6 Плиты перекрытия	584200	3.84	
7 Стаканы бетонные	581200	0.24	
8 Колонны	582100	3.84	
9 Балки покрытия	582200	1.35	
10 Перекрышки	582800	0.94	
Всего бетона и железобетона		122.73	

МАТЕРИАЛЫ НА ИЗГОТОВЛЕНИЕ СБОРНЫХ БЕТОННЫХ И ЖЕЛЕЗОБЕТОННЫХ КОНСТРУКЦИЙ УЧТЕНА В ВЕДОМОСТИ ПОТРЕБНОСТИ В МАТЕРИАЛАХ И ОТДЕЛЬНО НЕ УЧТЫВАЮТСЯ

Типовой проект разработан в соответствии с действующими нормами и правилами и предусматривает в части железобетонных конструкций мероприятия, обеспечивающие пожарную безопасность при эксплуатации сооружения.

Главный инженер проекта *В.В. Мелеухин* /Мелеухин В.В./

ВЕДОМОСТЬ ССЫЛОЧНЫХ И ПРИЛАГАЕМЫХ ДОКУМЕНТОВ.

Обозначение	Наименование	Примечание
	Ссылочные документы.	
ГОСТ 13579-78	Блоки бетонные для стен подвалов. Технические условия.	
ГОСТ 22701.1-77	Плиты ж/б ребристые предварительно напряженные размерами 6-3м и для покрытий производственных зданий. Плиты типа ПР показателями и армирование.	
ГОСТ 8478-81	Сетки сварные для ж/б конструкций. Технические условия.	
Серия 1.030.1-1	Стены наружные из однослойных панелей для каркасных общественных зданий, производственных и вспомогательных зданий промышленных предприятий.	
Серия 1.415-1 в.1	Ж/б фундаментные балки для стен производственных зданий с шагом колонн 6м.	
Серия 1.410-3 в.1	Сетки сварные для армирования железобетонных конструкций.	
Серия 1.412-1/77 в.3	Монолитные железобетонные фундаменты под типовые колонны прямоуглольного сечения одноэтажных промышленных зданий.	
Серия 1.450.3-3	Стальные лестницы, площадки, стремянки и ограждения.	
Серия 1.141-1 вып. 60	Панели перекрытия железобетонные многоспустотные.	
Серия 1.423-3 в.1	Железобетонные колонны прямоуглольного сечения для одноэтажных производственных зданий без мостовых кранов высотой до 9.6м.	
Серия 1.462.1-3/80 в.0÷3	Ж/б строительные балки для покрытий одноэтажных зданий.	
Серия 1.412-5 в.4	Плиты железобетонные для ленточных фундаментов.	
Серия 1.494-24 в.1	Стаканы для крепления крышных вентиляторов, диффлекторов и зонтов.	
	Прилагаемые документы.	
Т.П.	ВМ. КЖ	Ведомость потребности в материалах.
Т.П.	КЖИ	Строительные изделия

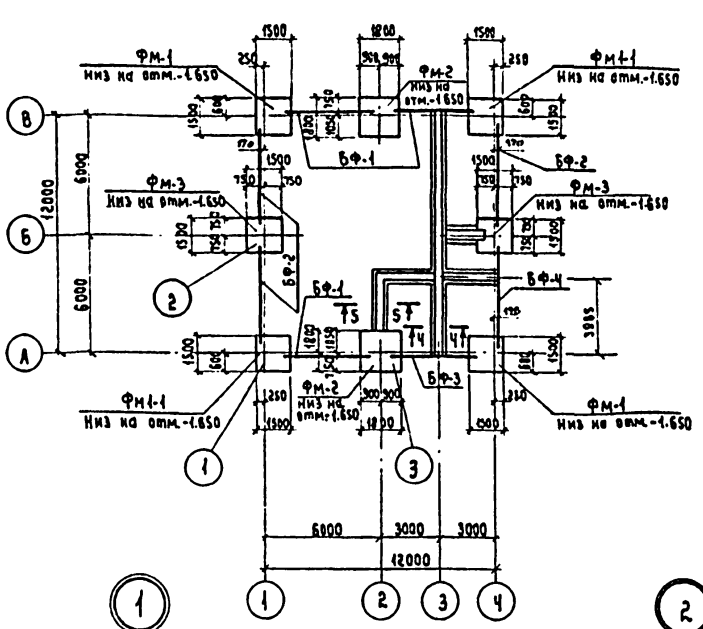
ВЕДОМОСТЬ СПЕЦИФИКАЦИЙ

Лист	Наименование	Примечание
2	Спецификация элементов к схеме расположения фундаментов и фундаментных балок.	
3	Спецификация элементов монолитных конструкций фундаментов.	
4	Спецификация элементов к схеме расположения фундаментов под оборудование.	
5	Спецификация элементов к схеме расположения колонн и балок покрытия.	
6	Спецификация элементов к схемам расположения плит покрытия и перекрытия.	
	Спецификация элементов монолитных конструкций.	
	Спецификация элементов к схемам расположения стеновых панелей.	
9	Спецификация узлов крепления стеновых панелей.	
	Спецификация элементов крепления и деталей.	

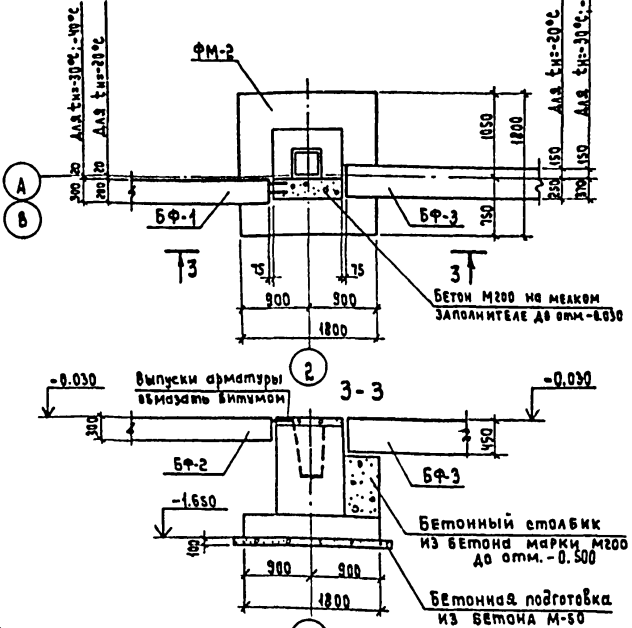
1 Проект разработан для следующих природных условий:
 Сейсмичность района не выше 6 баллов;
 Рельеф территории спокойный;
 Грунтовые воды отсутствуют;
 Расчетная зимняя температура воздуха -30°C;
 Расчетная скорость ветра для I географического района СССР - 27 кгс/м² (СН и П-6-74).
 Вес снегового покрова - для II географического района СССР - 100 кгс/м² (СН и П-6-74)
 Грунты в основании непучинистые и непросадочные со следующими нормативными характеристиками:
 φн = 28°; Сн = 0,02 кгс/см²; Е = 150 кгс/см²; γ = 1,8 тс/м³
 Разработаны так же дополнительные варианты проекта применительно к следующим природно-климатическим условиям:
 Расчетная зимняя температура наружного воздуха -20°C, -40°C
 Расчетная скорость ветра - для I географического района - 27 кгс/м²;
 Масса снегового покрова для II географического района - 70 кгс/м² (при t° н.в. = -20°C) и III географического района - 150 кгс/м² (при t° н.в. = -40°C)
 2 За условную отметку 0.000 принята отметка чистого пола, что соответствует абсолютной отметке

Инв. №		Привязан:	
Т П 901-3-218.86		КЖ	
Исполн.	Сорокин	Станция	Лист
Н. контр.	Грушин	Листов	Листов
Гип.	Мелеухин	РП	1
Руч. гр.	Закубанский	9	
Инжен.	Бласова	Общие данные	
		Гипрокоммунводоканал г. Москва	

СХЕМА РАСПОЛОЖЕНИЯ ФУНДАМЕНТОВ И ФУНДАМЕНТНЫХ БАЛОК.



3



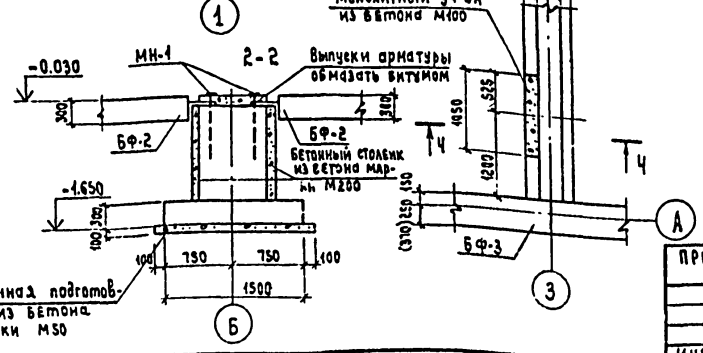
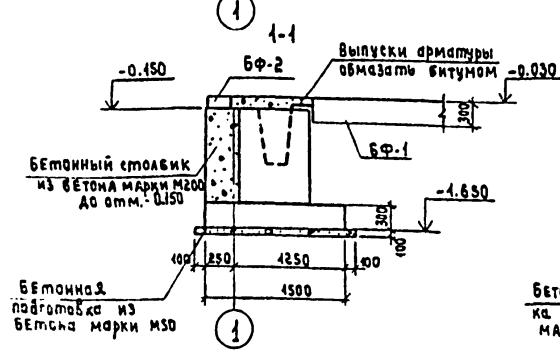
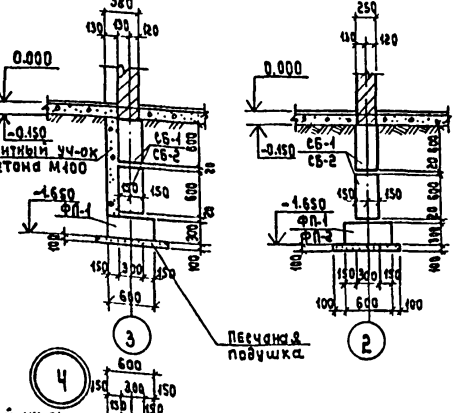
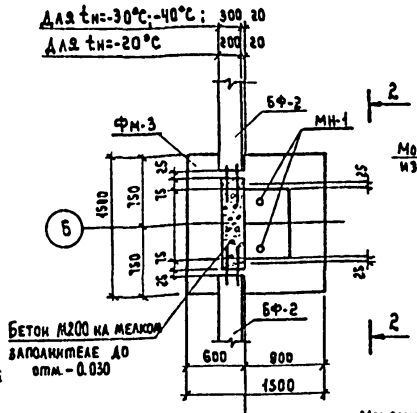
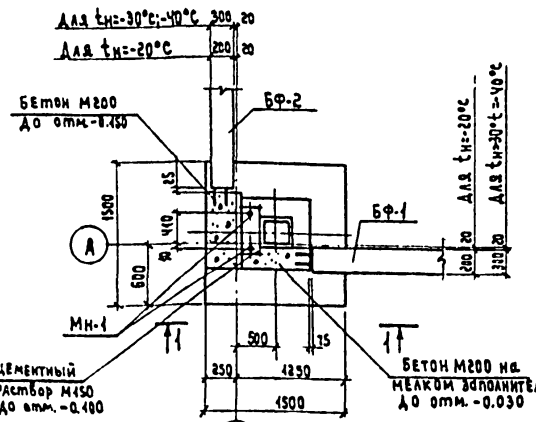
1

2

2

4-4

5-5



СПЕЦИФИКАЦИЯ ЭЛЕМЕНТОВ К СХЕМЕ РАСПОЛОЖЕНИЯ ФУНДАМЕНТОВ И ФУНДАМЕНТНЫХ БАЛОК

МАРКА, ПОЗ.	ОБОЗНАЧЕНИЕ	НАИМЕНОВАНИЕ	КОЛ.	МАССА, т.е.з. кг	ПРИМЕЧАНИЕ
		Фундаменты монолитные			
		$t=20^{\circ}; t=30^{\circ}; t=40^{\circ}$			
ФМ-1	КЖ-3	ФМ-1	2		
ФМ-1-1	КЖ-3	ФМ-1-1	2		
ФМ-2	КЖ-3	ФМ-2	2		
ФМ-3	КЖ-3	ФМ-3	2		
		Фундаментные балки			
		$t=20^{\circ}; t=30^{\circ}; t=40^{\circ}$			
БФ1	1.415 8.1	ФБ6-43 ФБ6-42 ФБ6-42	3	1000 1000 1000	
БФ2	1.415 8.1	ФБ6-42 ФБ6-47 ФБ6-47	3	1000 1000 1000	
БФ3	1.415 8.1	ФБ6-14 ФБ6-31 ФБ6-31	1	1400 1000 1000	
БФ4	1.415 8.1	ФБ6-13 ФБ6-30 ФБ6-30	1	1400 1000 1000	
		Блоки бетонные для стен подвалов			
		$t=20^{\circ}; t=30^{\circ}; t=40^{\circ}$			
СБ-1	ГОСТ 43579-78	ФБС 24.3.6-Т	12	970	
СБ-2	ГОСТ 43579-78	ФБС 9.3.6-Т	6	350	
		Фундаментные плиты			
ФП-1	1.112-5 8.0	ФЛБ.24-Ч	2	1040	
ФП-2	1.112-5 8.0	ФЛБ.12-Ч	1	515	

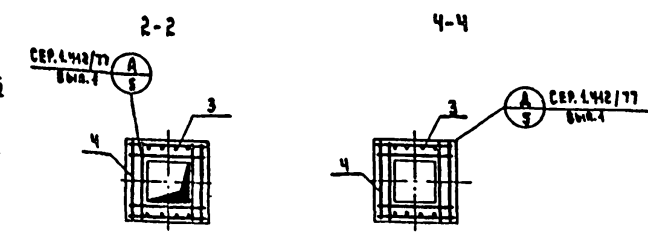
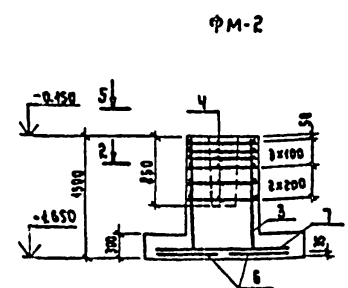
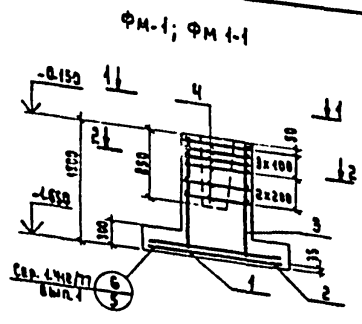
1. Опоры под фундаментные балки бетонировать совместно с фундаментами под колонны в той же опалубке.
2. Под монолитными фундаментами выполнить бетонную подготовку из бетона М50 толщиной 100мм.
3. Под всеми ленточными фундаментами из блоков предусмотреть слой уплотненного песка $h=100$ мм.
4. Обратную засыпку производить грунтом без включения строительного мусора, слоями не более 200мм с уплотнением до $\gamma_{ср}=1.6$ т/м³.
5. Фундаментные балки укладывать на слой цементного раствора М150 толщиной 20мм.
6. Бетонные блоки укладывать на цементном растворе М50 с перевязкой швов не менее 300мм.
7. Горизонтальную гидроизоляцию стен выполнять на отм.-0.030 из цементного раствора состава 1:2 толщиной 20мм.
8. Монолитные участки между блоками выполнять из бетона М100. Объем бетона на монолитные участки $V=0.95$ м³.
9. Размеры, указанные в скобках приведены для $t=30^{\circ}C, t=40^{\circ}C$

ТП 901-3-218.86 КЖ

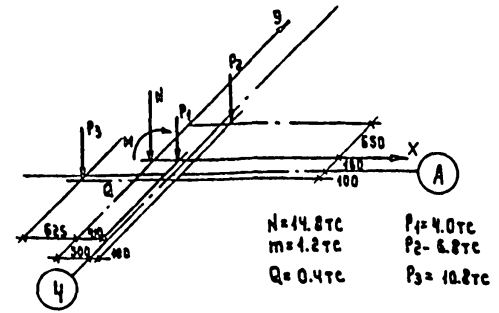
ПРИВЗЯМ:

НАЧ. АСХ	СОРОКИН		Стенный чертеж поверхностных вод и подземных безветренных вод.	Стандарт	Лист	Листов
И. КОНСТ.	ГРУНИН		ВЕСЬСТВО до 1000 мм в высоту.	РП	2	
СНП	АЛЕПУХИН		Стрелка "производительностью 200м/сут."			
РИС. ГР.	ЗАКУБАКИН		Схема расположения фундаментов и фундаментных балок			
ИНЖ. НР	ИНЖЕНЕР ВРАТОВА		Узлы 1; 2; 3.			

Гипрокоммунводоканал г. Москва



Расчетная схема ФМ-1; ФМ-1-1.



Расчетная схема ФМ-2

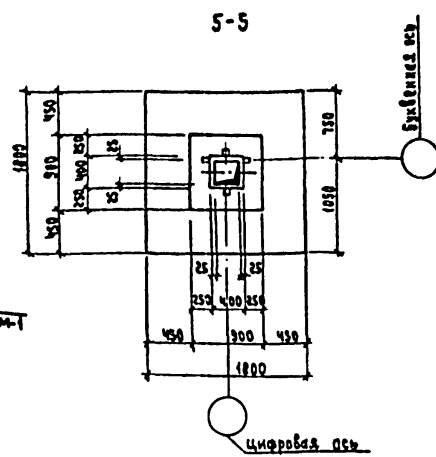
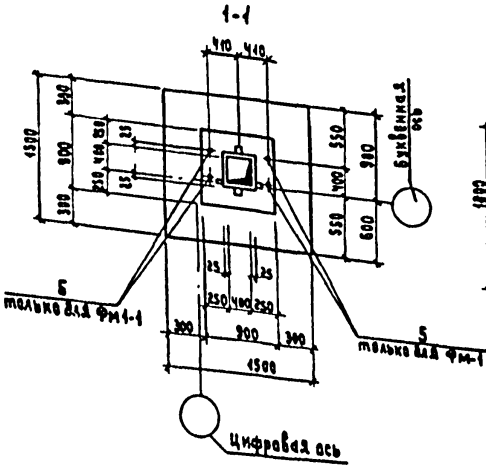
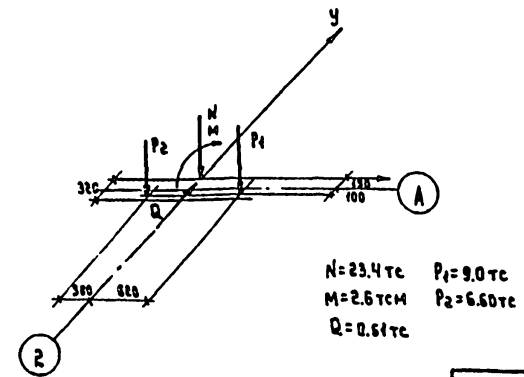


Схема раскладки сеток подошвы фундаментов ФМ-1; ФМ-1-1; ФМ-3.

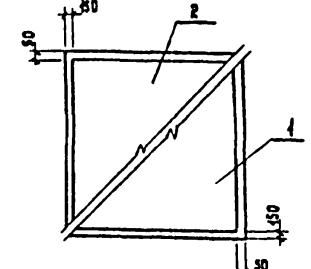
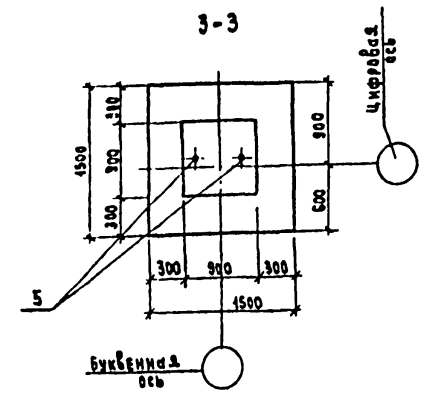
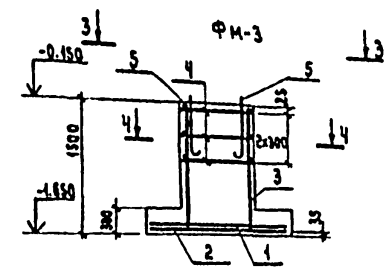
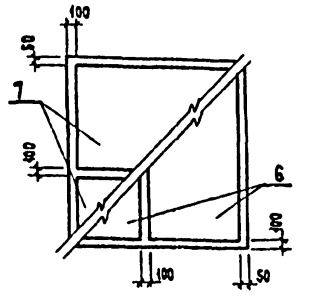


Схема раскладки сеток подошвы фундамента ФМ-2



1. НА ДАННОМ ЛИСТЕ ПОКАЗАНО ТОЛЬКО АРМИРОВАНИЕ ФУНДАМЕНТОВ.

СПЕЦИФИКАЦИЯ ЭЛЕМЕНТОВ МОНОЛИТНЫХ КОНСТРУКЦИЙ

Формат	Зона	Поз	ОБОЗНАЧЕНИЕ	НАИМЕНОВАНИЕ	КОЛ.	КОЛИЧЕСТВО
				ФМ-1, ФМ-1-1		
				СБОРОЧНЫЕ ЕДИНИЦЫ		
				Сетки арматурные		
		1	1.410-3 Б.1	1С 10А II 145x145	1	
		2	1.410-3 Б.1	1С 10А II 145x145	1	
		3	1.412-1/77 Б.3	СН 14А III - 6x15	2	
		4	1.412-1/77 Б.3	СА-12 А II	6	
		5	1.412-1-4	МН-1	2	
				МАТЕРИАЛЫ		
				Бетон М200		1.6 м³
				ФМ-2		
				СБОРОЧНЫЕ ЕДИНИЦЫ		
				Сетки арматурные		
		3	1.412-1/77 Б.3	СН 14А III - 6x15	2	
		4	1.412-1/77 Б.3	СА-12 А II	6	
		6	1.410-3 Б.1	1С 10А II 85x115	2	
		7	1.410-3 Б.1	1С 10А II 85x115	2	
				МАТЕРИАЛЫ		
				Бетон М200		2.0 м³
				ФМ-3		
				СБОРОЧНЫЕ ЕДИНИЦЫ		
				Сетки арматурные		
		1	1.410-3 Б.1	1С 10А II 145x145	1	
		2	1.410-3 Б.1	1С 10А II 145x145	1	
		3	1.412-1/77 Б.3	СН 14А III - 6x15	2	
		4	1.412-1/77 Б.3	СА-12 А II	3	
				ИЗДЕЛИЕ ЗАКЛАДНОЕ		
		5	1.412-1-4	МН-1	2	
				МАТЕРИАЛЫ		
				Бетон М200		1.65 м³

ВЕДОМОСТЬ РАСХОДА СТАЛИ НА ЭЛЕМЕНТ, КГ

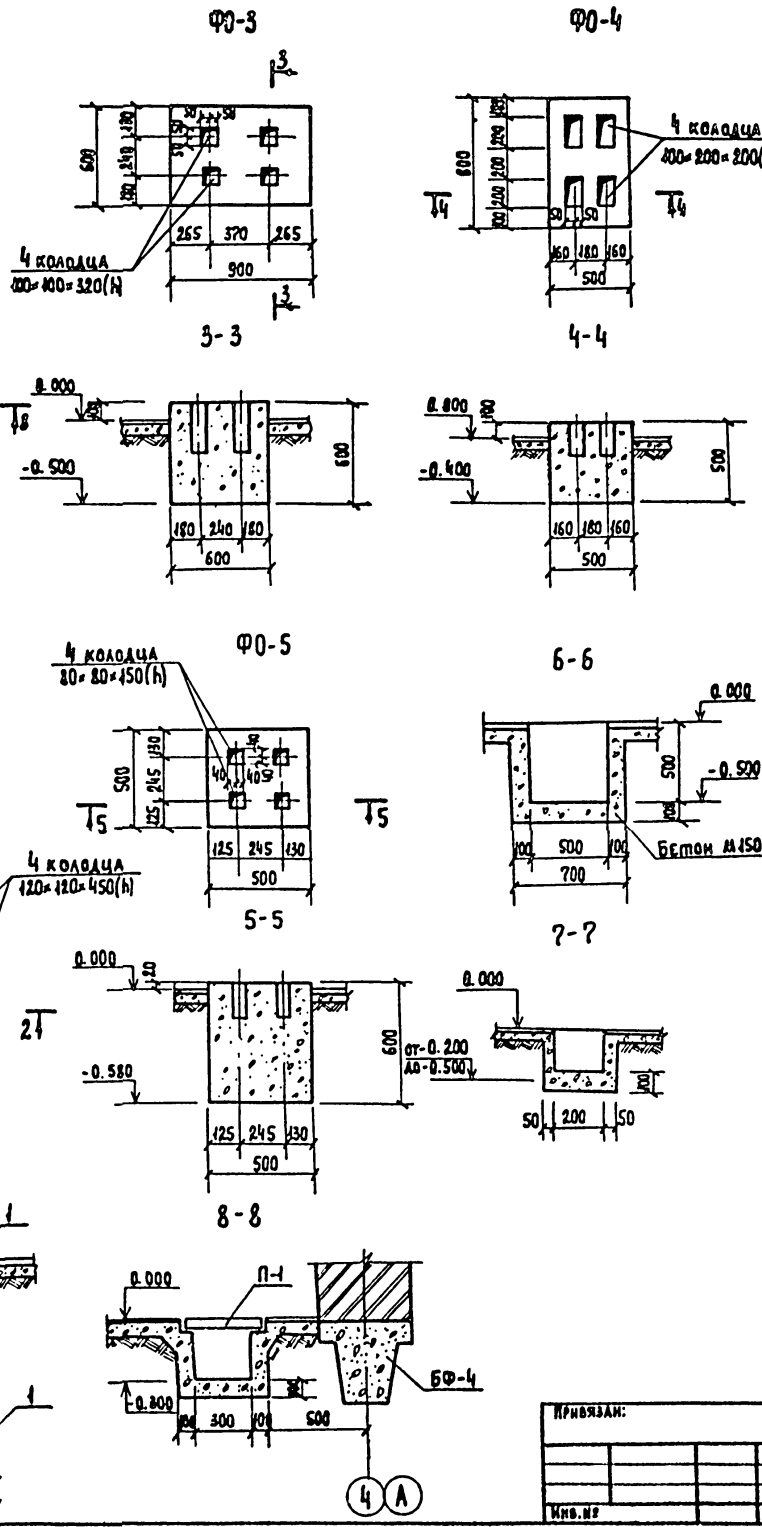
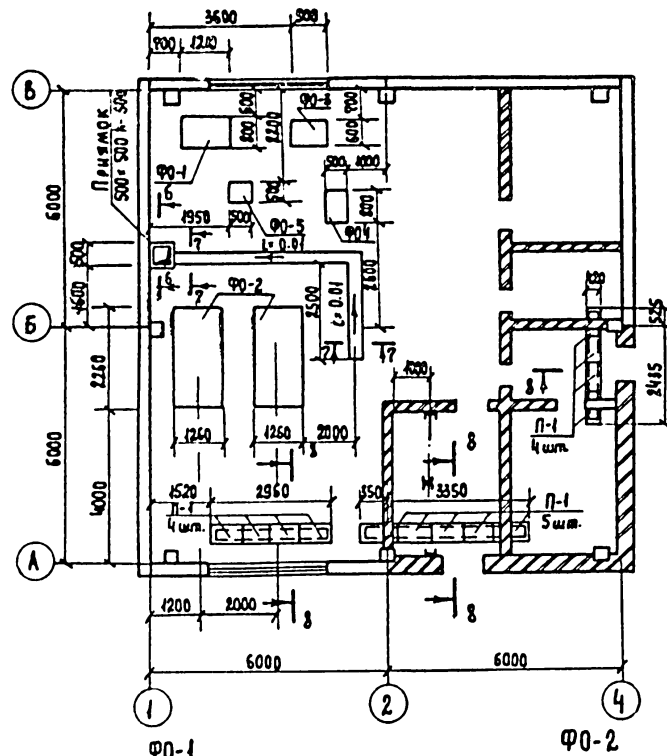
МАРКА ЭЛЕМЕНТА	ИЗДЕЛИЯ АРМАТУРНЫЕ								ИЗДЕЛИЯ ЗАКЛАДН.			Общие рас-ход		
	Арматура класса								Всего	Прокат			Всего	
	А I		А II		А III					Всего	марка			
	ГОСТ 5781-82	ГОСТ 5781-82	ГОСТ 5781-82				ГОСТ 103-76	ГОСТ 103-76						
φ 8	Итого	φ 12	Итого	φ 6	φ 10	φ 12	φ 14	Итого	φ 8	φ 24				
ФМ-1	1.6	1.6	36	36	2	7.2	10.3	14	33.5	74.1	1.0	5.6	6.6	77.7
ФМ-1-1	1.6	1.6	36	36	2	7.2	10.3	14	33.5	74.1	1.0	5.6	6.6	77.7
ФМ-2	1.6	1.6	36	36	2.4	10.8		35.2	48.4	86				86
ФМ-3	1.6	1.6	18	18	2	7.2	10.3	14	33.5	53.1	1.0	5.6	6.6	59.7

ТП 901-3-218.86 КЖ

ПРИВЗЯН:	НАЧ. АСО	СОРОВКИН	ПРОК. АРМАТУР	МАРКА КЛАССА	ПРОК. АРМАТУР	МАРКА КЛАССА	Станция очистки поверхностных вод с содержанием взвешенных веществ до 4000 мг/л с устьевой сеткой "оросивательностью" 200м/сут	Станция	Лист	Листов
	Н. КОМП.	ПРУЖИН					РП	3		
	РИП	АЛЕПУХИН								
	РИМ. ГР.	ЗЕМБЕНСКИЙ								
	ИНЖЕН.	ВАСОВ								

ТИПОВОЙ ПРОЕКТ 901-3-218.86 АЛЬБОМ II

СХЕМА РАСПОЛОЖЕНИЯ ФУНДАМЕНТОВ ПОД ОБОРУДОВАНИЕ.



СПЕЦИФИКАЦИЯ ЭЛЕМЕНТОВ К СХЕМЕ РАСПОЛОЖЕНИЯ ФУНДАМЕНТОВ ПОД ОБОРУДОВАНИЕ.

Марка	Обозначение	Наименование	Кол.	Масса ед. кг	Прим.
Фундаменты					
Ф0-1	КЖ-4	Ф0-1	1		
Ф0-2	КЖ-4	Ф0-2	2		
Ф0-3	КЖ-4	Ф0-3	1		
Ф0-4	КЖ-4	Ф0-4	1		
Ф0-5	КЖ-4	Ф0-5	1		
Сборные железобетонные конструкции					
П-1	3.006-2 в II-2	П1-8	13	40	

СПЕЦИФИКАЦИЯ ЭЛЕМЕНТОВ МОНОЛИТНЫХ КОНСТРУКЦИЙ.

Формат	Зона	Поз.	Обозначение	Наименование	Кол.	Примечание
Ф0-1						
Материалы						
				Бетон М 150		0.54 м³
Ф0-2						
				Сборочные единицы		
		1		С 58х1-100-2250-1250 ГОСТ 8478-81	2	
Материалы						
				Бетон М 150		3.42 м³
Ф0-3						
Материалы						
				Бетон М 150		0.27 м³
Ф0-4						
Материалы						
				Бетон М 150		0.16 м³
Ф0-5						
Материалы						
				Бетон М 150		0.15 м³

Ведомость расхода стали на элемент, кг.

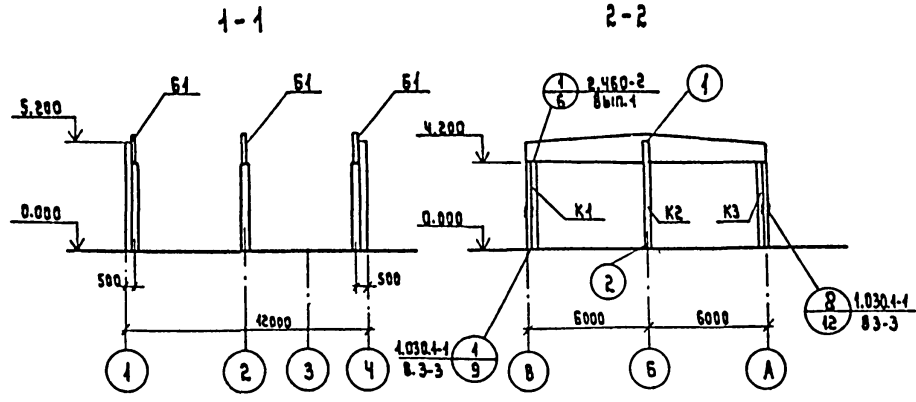
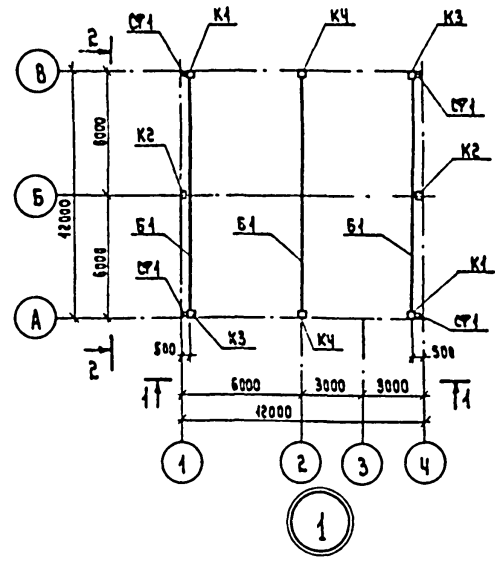
Марка элемента	Изделия арматурные		
	Арматура класса Вр 1		Всего
	ГОСТ 6727-80		
Ф0-2	φ 5	Итого	19.7
			19.7

Лотки и прямки выполнить из бетона марки М 150

ТП 901-3-218.86			КЖ
Имя. №	Привязан:	Станция очистки поверхностных вод с содержанием взвешенных веществ до 1000 мг/л с установкой струйной производительностью 200 м³/сут.	Станция Агста Агство
		СХЕМА РАСПОЛОЖЕНИЯ ФУНДАМЕНТОВ ПОД ОБОРУДОВАНИЕ: Фундаменты Ф0-1-Ф0-5. Сечения 6-6; 7-7; 8-8; 9-9; 10-10.	РП 4
			Гипрокоммунводоканал г. Москва

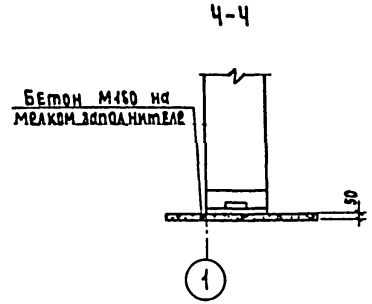
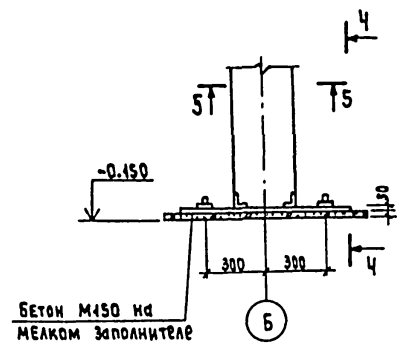
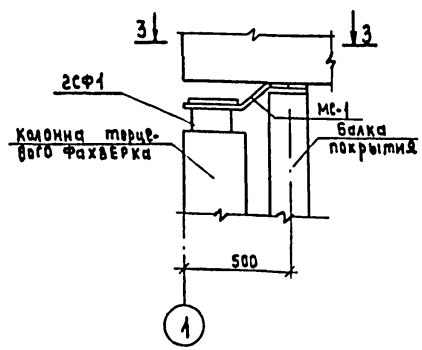
ТИПОВОЙ ПРОЕКТ 901-3-218.86 АЛЬБОМ II

СХЕМА РАСПОЛОЖЕНИЯ КОЛОНН И БАЛОК ПОКРЫТИЯ

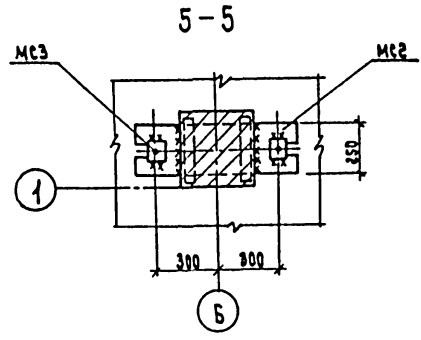
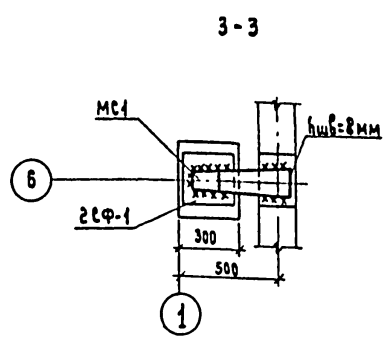


СПЕЦИФИКАЦИЯ ЭЛЕМЕНТОВ К СХЕМЕ РАСПОЛОЖЕНИЯ КОЛОНН И БАЛОК ПОКРЫТИЯ

МАРКА, ПОЗ.	ОБОЗНАЧЕНИЕ	НАИМЕНОВАНИЕ	КОЛ.	МАССА ЕД. КГ.	ПРИМЕЧАНИЕ
КОЛОНЫ					
t=-20°C, t=-30°C, t=-40°C					
К1	ТП	кжи 20	К42-5а	2	1100
К2	ТП	кжи 50	1КФ55-1а	2	1170
К3	ТП	кжи 50	К42-5б	2	1100
К4	ТП	кжи 40	К42-5в	2	1100
Стойка фахверка					
СФ-1	1.030.1-1	В.4-2	СФ-1	4	285.7
Баки покрытия					
t=-20°C					
Б1	ТП	кжи 60	1БДР12-3КТ-1	3	4700
t=-30°C, t=-40°C					
Б2	ТП	кжи 70	1БДР.12-4КТ-1	3	4700
Изделия металлические					
2СФ1	1.427.1-3		2СФ1	2	10.7
МС1	ТП	кжи 01	МС1	2	4.5
МС2	Т.П.	кжи 02	МС2	2	28.3
МС3	Т.П.	кжи 03	МС3	2	1



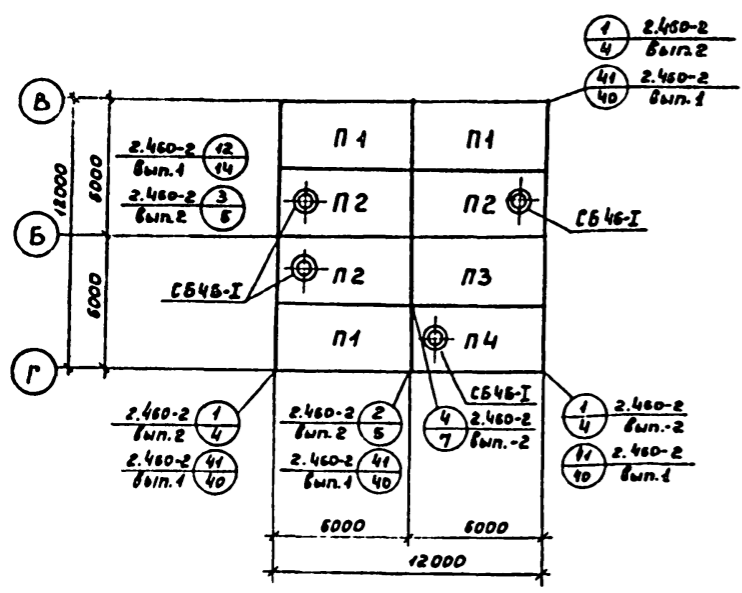
1. Монтаж железобетонных конструкций вести в соответствии с указаниями серии 1.423-3; 1.427.1-3.
2. Сварку производить электродами типа Э-42 по ГОСТ 9467-75 ш. = 6 мм, кроме оговоренных.
3. Буквенные индексы в обозначениях колонн и балок указывают на наличие дополнительных закладных деталей.
4. Стойку фахверка СФ1 срезать по месту на 100 мм.



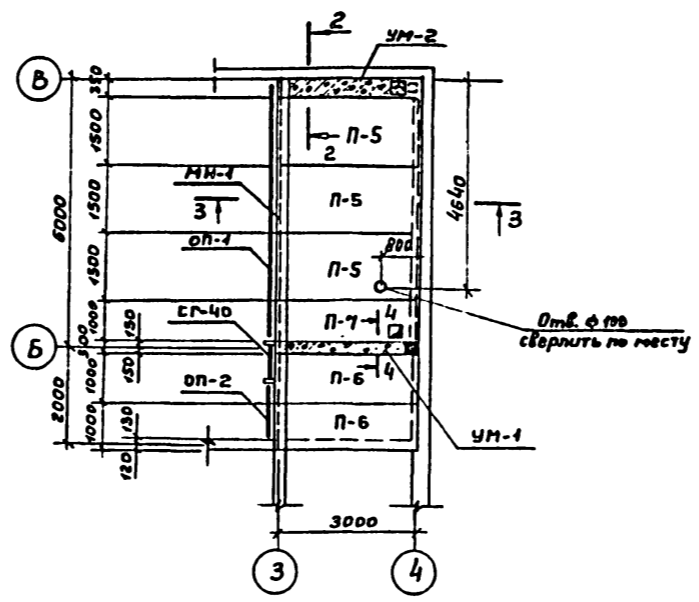
		Т.П 901-3-218.86		КЖ	
ПРИВЗАН:		Нач.АСО		Сорокин	
		Н.контр.		Грушин	
		ГИП		Делетухин	
		Рук.гр.		Закубанский	
		инженер		Власова	
		Станция очистки поверхностных вод с содержанием взвешенных веществ до 1000 мг/л с установкой «Струя» производительностью 200 м³/сут.		Стадия	Лист
				РП	5
		СХЕМА РАСПОЛОЖЕНИЯ КОЛОНН И БАЛОК ПОКРЫТИЯ.		ГИПРОКОММУНВОДОКАНАЛ г. Москва	

ТИПОВОЙ ПРОЕКТ 901-3-218.86 АЛЬБОМ II

Схема расположения плит покрытия.

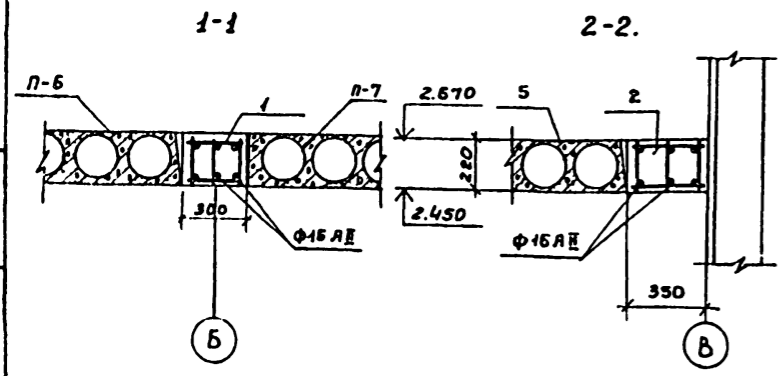
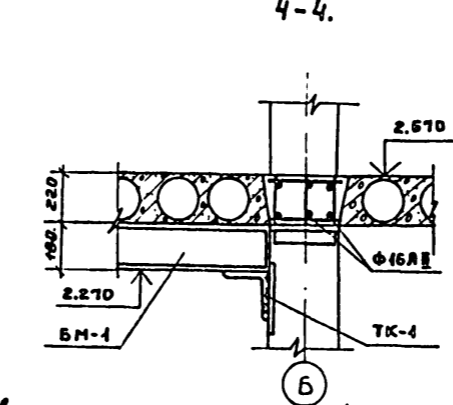
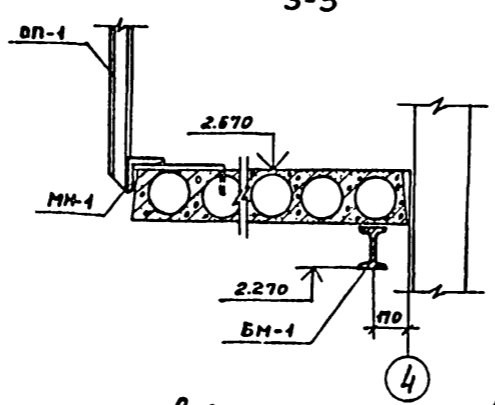
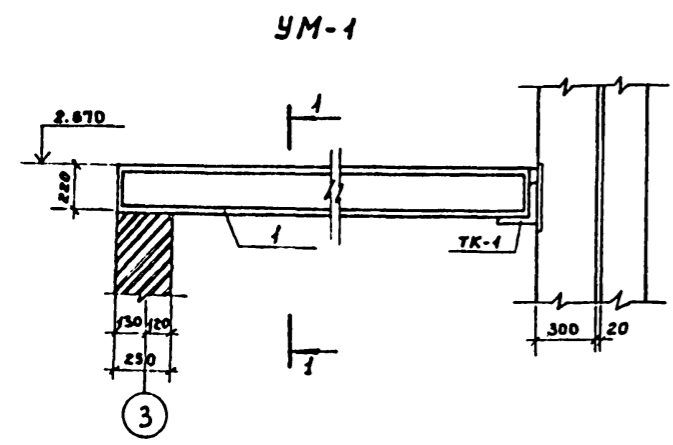


Схемы расположения плит перекрытия на ст. 2.670.



Спецификация элементов к схемам расположения плит покрытия и перекрытия.

Марка поз.	Обозначение	Наименование	Кол.	Масса ед. кг	Примечание
		Стаканы для крепления дефлекторов и зонтов.			
СБ4Б-I	1.494-24. В.1	СБ4Б-I	4		
		Плиты покрытия			
		t = -20°C, t = -30°C			
П-1	ГОСТ 22701.1-77	ПГ-3Я ИТ-М8; М9	3	2650	
П-2	ГОСТ 22701.1-77	ПВ4-3Я ИТ-М9	3	3300	
П-3	ГОСТ 22701.1-77	ПГ-3Я ИТ-М8	1	2650	
П-4	ГОСТ 22701.1-77	ПВ4-3Я ИТ-М8; М9	1	3300	
		t = -40°C			
П-1	ГОСТ 22701.1-77	ПГ-4Я ИТ-М8; М9	3	2650	
П-2	ГОСТ 22701.1-77	ПВ4-4Я ИТ-М9	3	3300	
П-3	ГОСТ 22701.1-77	ПГ-4Я ИТ-М9	1	2650	
П-4	ГОСТ 22701.1-77	ПВ4-4Я ИТ-М8; М9	1	3300	
		Плиты перекрытия			
		t = -20°C, t = -30°C, t = -40°C			
П-5	1.141-1 В.60	ПК 30.15-4Т	3	1425	
П-6	1.141-1 В.60	ПК 30.10-4Т	2	882	
П-7	Т.П.	КЖ10 ПК 30.10-4Т-1	1	882	
УМ-1		КЖ-6 Монолитный участок перекрытия УМ-1	1		
УМ-2		КЖ-6 Монолитный участок перекрытия УМ-2	1		
		Изделия металлические.			
МН-1	Т.П.	КЖ10 Изделие закладное МН-1	1		
ОП-1	1.405.3-3 В.0;1;2	Ограждение площадки ОПМГЗБ-10.60	1	89.30	
ОП-2	1.405.3-3 В.0;1;2	Ограждение площадки ОПМГЗБ-10.14	1	27.2	
СГ-40	1.405.3-3 В.0;1	Стремянка СГ-40	1	75.00	
ТК-1	1.030.1-1 В.4;1	Консоль элерная ТК-1	4	27.70	
БМ-1		КЖ-6 Двутавр 18 ГОСТ 8239-72	1	105.00	
ОГС-18.4	1.405.3-3 В.0;1	Ограждение стиремьянки орс-18.4	1	18.80	



Спецификация элементов монолитных конструкций.

Формат	Зона	Поз.	Обозначение	Наименование	Кол.	Примечание
				УМ-1.		
				Сборочные единицы		
		1	Т.П.	КЖ100 Каркас пространственный КЖ1	1	
				Материалы.		
				Бетон М-200		0.18 м³
				УМ-2.		
				Сборочные единицы.		
		2	Т.П.	КЖ110 Каркас пространственный КЖ2	1	
				Материалы.		
				Бетон М-200		0.19 м³

Ведомость расхода стали на один элемент, кг.

Марка элемента	Изделия арматурные				Всего
	Арматура класса А I		Арматура класса А II		
	ГОСТ 5781-82	ГОСТ 5781-82	ГОСТ 5781-82	ГОСТ 5781-82	
УМ-1	5.06	5.06	5.180	13.27	18.49
УМ-2	5.05	5.05	4.53	11.7	16.23

Полезная нормативная нагрузка на перекрытие принята 100 кгс/м²

1. Монтаж плит покрытия и перекрытия вести в соответствии с указаниями ГОСТ 22701.0-77 и 1.141-1.
2. Бетонирование монолитных участков производить согласно СНиП-15-76. Защитный слой бетона в монолитных участках принять 20 мм.
3. Сварку металлоконструкций производить электродами типа Э-42 (БСТ94Б-7Б). Толщину сварных швов принимать по наименьшей толщине свариваемых элементов.
4. Все металлические изделия окрасить краской ВТ-477 (ГОСТ 5631-79).
5. Стремянку СГ-40 укоротить по месту на 300 мм.

Привязан

И.п. №	Инжен.	Власова
--------	--------	---------

Т.П. 901-3-218.86		КЖ
Станция очистки поверхностных вод с содержанием взвешенных веществ до 100 мг/л с установкой «Стр» производительностью 600 м³/сут	Студия	Лист
РП	6	Листов
Схема расположения плит покрытия, перекрытия на огм. 2.670.		Липрокоммунальхоза г. Москва

ТИПОВОЙ ПРОЕКТ 901-3-218.86 АЛБОМ II

Схема расположения стеновых панелей по оси „А“.

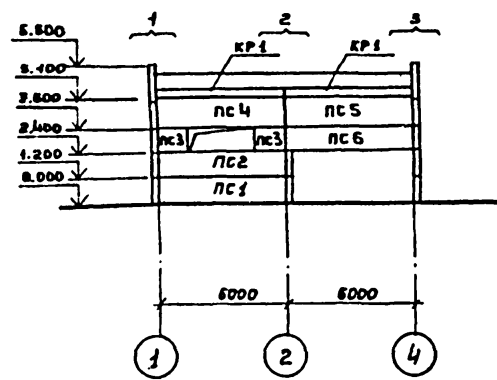


Схема расположения стеновых панелей по оси „В“.

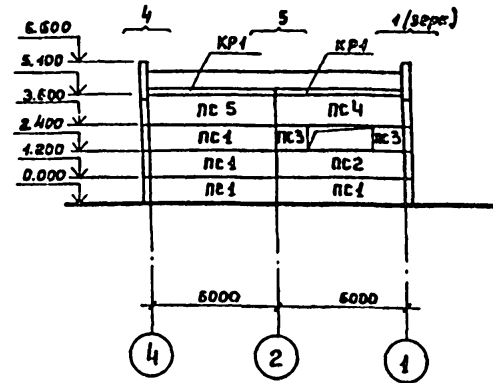


Схема расположения стеновых панелей по оси „Г“.

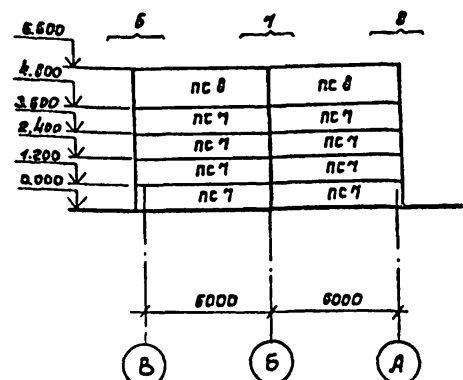
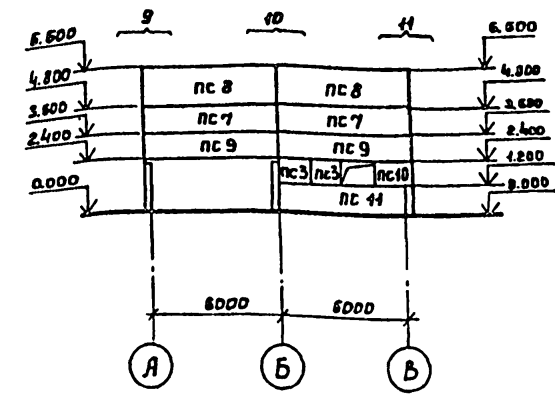
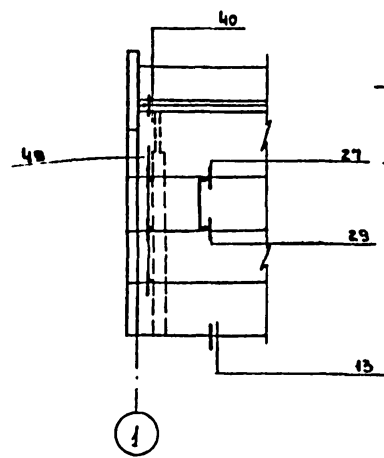


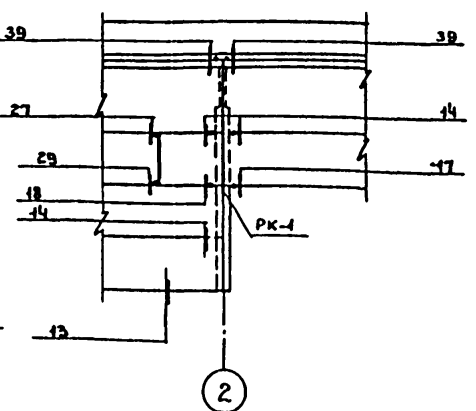
Схема расположения стеновых панелей по оси „Д“.



фрагмент №1. /шт. 2/



фрагмент №2. /шт. 1/



фрагмент №3. /шт. 1/.

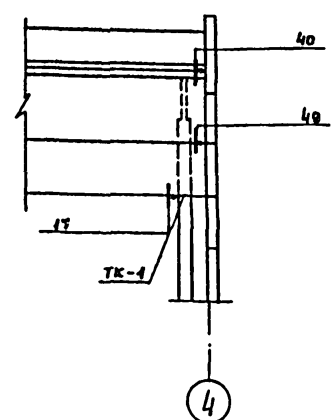
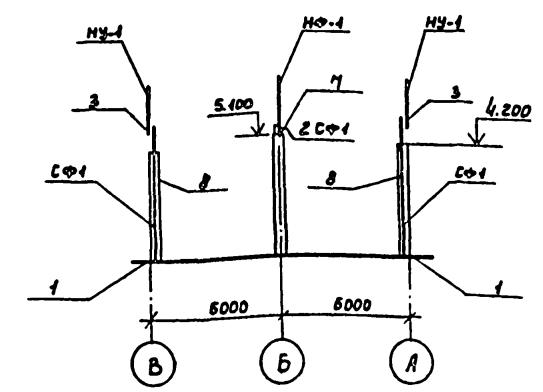


Схема расположения стальных насадок торцевого фахверка по оси „Г“ по оси „Д“ (зеркальное отражение).



Марка узла	На один фрагмент	на все фрагменты
13	1	2
27	1	2
29	1	2
40	1	2
49	3	6

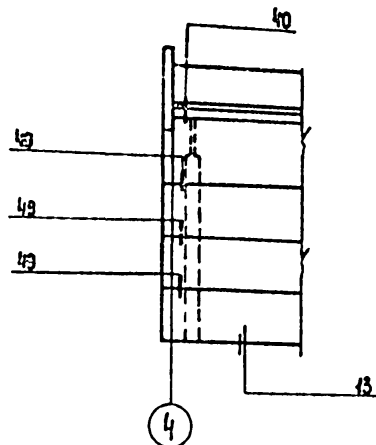
Марка узла	На один фрагмент	на все фрагменты
13	1	1
14	4	4
17	1	1
18	1	1
27	1	1
29	1	1
39	2	2
ПК1	1	1

Марка узла	На один фрагмент	на все фрагменты
17	1	1
40	1	1
49	1	1
ТК-1	1	1

Привязан:	Инт. ЛЕД Сорokin	Н. контр. Грунин	Инж. Матисова	Станция очистки поверхностных вод с содержанием взвешенных веществ до 1000 мг/л с установкой струйной производительностью 200 м³/сут.	Стация	Лист	Листов
Инт. №	Гип	Закубанский	Матисова	Схема расположения стеновых панелей по осям „А“, „В“, „Г“, „Д“ фрагменты 1, 2, 3 (схема расположения стеновых панелей док торцевого фахверка по осям „Г“, „Д“)	РП	7	

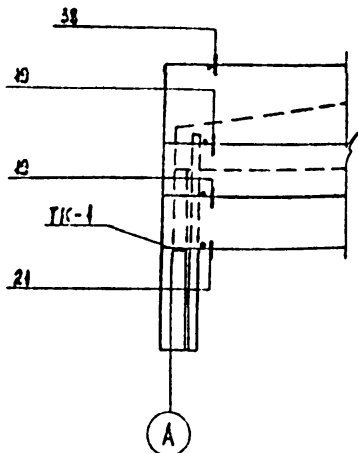
ТП 901-3-218.86 КЖ

ФРАГМЕНТ № 4
/шт. 1/



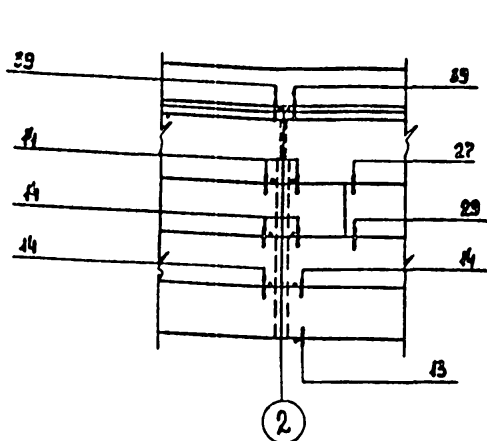
МАРКА УЗЛА	НА ОДИН ФРАГ- МЕНТ	НА ВСЕ ФРАГ- МЕНТЫ
13	1	1
40	1	1
49	3	3

ФРАГМЕНТ № 9
/шт. 1/



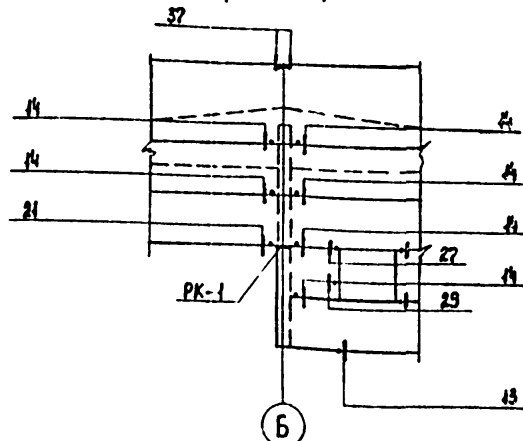
МАРКА УЗЛА	НА ОДИН ФРАГ- МЕНТ	НА ВСЕ ФРАГ- МЕНТЫ
19	2	2
21	1	1
38	1	1
ТК-1	1	1

ФРАГМЕНТ № 5
/шт. 1/



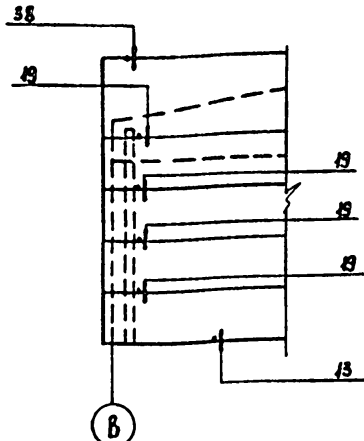
МАРКА УЗЛА	НА ОДИН ФРАГ- МЕНТ	НА ВСЕ ФРАГ- МЕНТЫ
13	1	1
44	6	6
27	1	1
29	1	1
39	2	2

ФРАГМЕНТ № 10
/шт. 1/



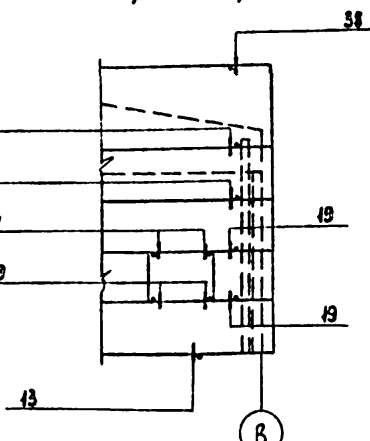
МАРКА УЗЛА	НА ОДИН ФРАГ- МЕНТ	НА ВСЕ ФРАГ- МЕНТЫ
13	1	1
44	6	6
21	1	1
27	2	2
29	2	2
37	1	1
ПК-1	1	1

ФРАГМЕНТ № 6
/шт. 1/



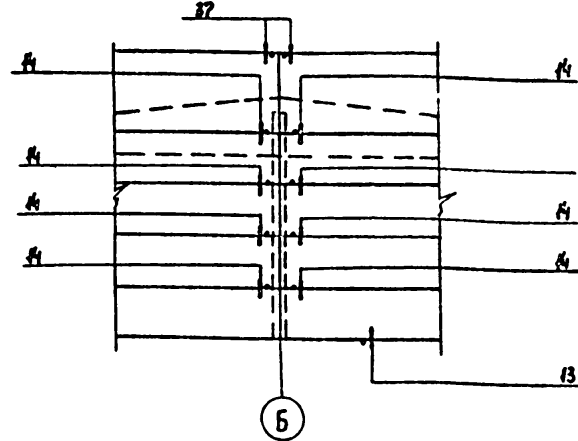
МАРКА УЗЛА	НА ОДИН ФРАГ- МЕНТ	НА ВСЕ ФРАГ- МЕНТЫ
13	1	1
19	4	4
38	1	1

ФРАГМЕНТ № 11
/шт. 1/



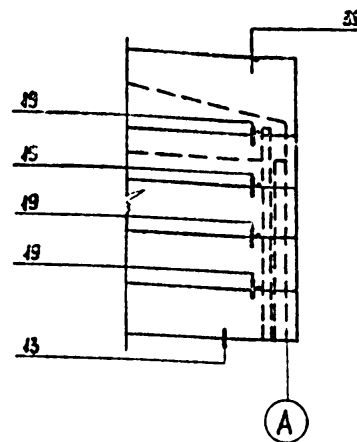
МАРКА УЗЛА	НА ОДИН ФРАГ- МЕНТ	НА ВСЕ ФРАГ- МЕНТЫ
13	1	1
19	4	4
27	2	2
29	2	2
38	1	1

ФРАГМЕНТ № 7
/шт. 1/



МАРКА УЗЛА	НА ОДИН ФРАГ- МЕНТ	НА ВСЕ ФРАГ- МЕНТЫ
13	1	1
44	8	8
37	1	1

ФРАГМЕНТ № 8
/шт. 1/



МАРКА УЗЛА	НА ОДИН ФРАГ- МЕНТ	НА ВСЕ ФРАГ- МЕНТЫ
13	2	2
19	4	4
38	1	1

1. СХЕМА РАСПОЛОЖЕНИЯ СТЕНОВЫХ ПАНЕЛЕЙ см. на листе КЖ-6
2. МОНТАЖ И КРЕПЛЕНИЕ СТЕНОВЫХ ПАНЕЛЕЙ К КАРКАСУ ЗДАНИЯ ВЫПОЛНЯТЬ В СООТВЕТСТВИИ С СЕРИЕЙ 1.030.1-1.
3. ЗАКЛАДНЫЕ И СОЕДИНИТЕЛЬНЫЕ ДЕТАЛИ СТЕНОВЫХ ПАНЕЛЕЙ ДОЛЖНЫ БЫТЬ ОЦИНКОВАНЫ В СООТВЕТСТВИИ СО СН И ПУ-28-73, А ОСТАЛЬНЫЕ МЕТАЛЛИЧЕСКИЕ ЭЛЕМЕНТЫ ОКРАСИТЬ КРАСКОЙ МАРКИ БТ-177 ЗА 2 РАЗА СОГЛАСНО ГОСТ 5631-79.

ТП 901-3-218.86

КЖ

Привязан:

Имя	Фамилия	Подпись	Станция	Лист	Листов
И.А. АСО	СВРОЖИ	<i>И.А. АСО</i>	Станция очистки поверхностных вод с содержанием взвешенных веществ до 1000 мг/л с установкой струя производительностью 200 м³/сут.	8	8
И. КОЛФ.	ГРУНИН	<i>И. КОЛФ.</i>			
И.А. АСО	ЛЕПЕТУХИ	<i>И.А. АСО</i>			
Р.К. ГР.	ЗАКХАНСКИЙ	<i>Р.К. ГР.</i>			
И.И.И.	ВАСОДА	<i>И.И.И.</i>	Фрагменты 4; 5; 6; 7; 8; 9; 10; 11.		

Гипрокоммунводоканал г. Москва

Спецификация элементов к схемам расположения стеновых панелей.

Продолжение

Спецификация узлов крепления стеновых панелей.

АЛБОМ II

ТИПОВОЙ ПРОЕКТ

Уч. № 10001. Проект № 10001. В.С.М. 10001. 10001.

Марка поз.	Обозначение	Наименование	Кол.	Масса ед. кг.	Примеч.
		Стеновые панели			
		t = -20°C			
ПС-1	1.030.1-1 В.1-1÷2-1	ПС 60.12.20-1Л-31	5	1740	
ПС-2	1.030.1-1 В.1-1÷2-1	ПС 60.12.20-1Л-41	2	1740	
ПС-3	1.030.1-1 В.1-1÷2-1	2ПС 12.12.20-1Л-59-1	6	340	
ПС-4	1.030.1-1 В.1-1÷2-1	ПС 60.15.20-1Л-52	2	2170	
ПС-5	1.030.1-1 В.1-1÷2-1	ПС 60.15.20-1Л-35	2	2170	
ПС-6	1.030.1-1 В.1-1÷2-1	ПС 60.12.20-1Л-48	1	1740	
ПС-7	1.030.1-1 В.1-1÷2-1	ПС 62,5 12.20-1Л-31	10	1810	
ПС-8	1.030.1-1 В.1-1÷2-1	ПС 62,5 18.20-1Л-31	4	2720	
ПС-9	1.030.1-1 В.1-1÷2-1	ПС 62,5 12.20-1Л-37	2	1810	
ПС-10	Т.П	КЖМ 2ПС 20 12.20-1Л-73-1	1	570	
ПС-11	1.030.1-1 В.1-1÷2-1	ПС 62,5-12.20-1Л-36	1	1860	
КР-1	1.030.1-1 В.2-1	ПК 60.6,5-А	4	1200	
		t = -30°C			
ПС-1	1.030.1-1 В.1-1÷2-1	ПС 60.12.25-1Л-31	5	2120	
ПС-2	1.030.1-1 В.1-1÷2-1	ПС 60.12.25-1Л-41	2	2120	
ПС-3	1.030.1-1 В.1-1÷2-1	2ПС 12.12.25-1Л-59-1	6	420	
ПС-4	1.030.1-1 В.1-1÷2-1	ПС 60.15.25-1Л-52	2	2660	
ПС-5	1.030.1-1 В.1-1÷2-1	ПС 60.15.25-1Л-35	2	2660	
ПС-6	1.030.1-1 В.1-1÷2-1	ПС 60.12.25-1Л-48	1	2120	
ПС-7	1.030.1-1 В.1-1÷2-1	ПС 63.12.25-1Л-35	10	2320	
ПС-8	1.030.1-1 В.1-1÷2-1	ПС 63.18.25-1Л-31	4	3490	
ПС-9	1.030.1-1 В.1-1÷2-1	ПС 63.12.25-1Л-37	2	2320	
ПС-10	Т.П	КЖМ 2ПС 20,3 12.25-1Л-73-1	1	710	
ПС-11	1.030.1-1 В	ПС 63.12.25-1Л-36	1	2320	
КР-1	1.030.1-1 В.2-1	ПК 60.7-1	4	1300	
		t = -40°C			
ПС-1	1.030.1-1 В.1-1÷2-1	ПС 60.12.30-1Л-31	5	2510	
ПС-2	1.030.1-1 В.1-1÷2-1	ПС 60.12.30-1Л-41	2	2510	
ПС-3	1.030.1-1 В.1-1÷2-1	2ПС 12.12.30-1Л-59-1	6	500	
ПС-4	1.030.1-1 В.1-1÷2-1	ПС 60.15.30-1Л-52	2	3140	
ПС-5	1.030.1-1 В.1-1÷2-1	ПС 60.15.30-1Л-35	2	3140	
ПС-6	1.030.1-1 В.1-1÷2-1	ПС 60.12.30-1Л-48	1	2510	
ПС-7	1.030.1-1 В.1-1÷2-1	ПС 63,5 12.30-1Л-35	10	2770	
ПС-8	1.030.1-1 В.1-1÷2-1	ПС 63,5 18.30-1Л-31	4	4140	
ПС-9	1.030.1-1 В.1-1÷2-1	ПС 63,5 12.30-1Л-37	2	2770	
ПС-10	Т.П	КЖМ 2ПС 21 12.30-1Л-73	1	870	
ПС-11	1.030.1-1 В.1-1÷2-1	ПС 63,5 12.30-1Л-36	1	2770	
КР-1	1.030.1-1 В.2-1	ПК 60.7,5-Л	4	1400	

Марка поз.	Обозначение	Наименование	Кол.	Масса ед. кг.	Примечание
		Элементы крепления			
		t = -20°C; t = -30°C; t = -40°C			
Т-3	1.030.1-1 В.4-1	Т-3	38	0,4	
Т-5	1.030.1-1 В.4-1	Т-5	10	0,4	
Т-8	1.030.1-1 В.4-1	Т-8	4	0,5	
Т-9	1.030.1-1 В.4-1	Т-9	4	0,4	
Т-10	1.030.1-1 В.4-1	Т-10	4	1,3	
Т-17	1.030.1-1 В.4-1	Т-17	4	0,3	
Т-24	1.030.1-1 В.4-1	Т-24	8	1,1	
		Детали			
		t = -20°C; t = -30°C; t = -40°C			
	ГОСТ 24379.1-80	Болт М24	8	2,7	
	ГОСТ 7798-70 ^а	Болт М12	8	0,62	
	ГОСТ 5915-70 ^а	Гайка М24	8	0,107	
	ГОСТ 5915-70 ^а	Гайка М12	8	0,045	
	ГОСТ 11371-78	Шайба М12	8	0,006	
		Плот 20*70 ГОСТ 103-76 С-70	8	0,77	
		Лист 10*20*60 ГОСТ 13903-74 ^а	2	0,09	
		Лист 8*80*40 ГОСТ 13903-74 ^а	16	0,7	
		Лист 6*80*250 ГОСТ 13903-74 ^а	4	0,7	
ПК-1	1.030.1-1 В.4-1	ПК-1	2	17,7	
ТК-1	1.030.1-1 В.4-1	ТК-1	2	27,7	

Марка поз.	Обозначение	Наименование	Кол.	Масса ед. кг.	Примечание
		Узлы крепления			
		t = -20°C; t = -30°C; t = -40°C			
1	1.030.1-1 В.3-3	1	4		
3	1.030.1-1 В.3-3	3	4		
8	1.030.1-1 В.3-3	8	4		
13	1.030.1-1 В.3-3	13	11		
14	1.030.1-1 В.3-3	14	24		
17	1.030.1-1 В.3-3	17	2		
18	1.030.1-1 В.3-3	18	1		
19	1.030.1-1 В.3-3	19	14		
21	1.030.1-1 В.3-3	21	2		
27	1.030.1-1 В.3-3	27	8		
29	1.030.1-1 В.3-3	29	8		
38	1.030.1-1 В.3-3	38	4		
39	1.030.1-1 В.3-3	39	4		
40	1.030.1-1 В.3-3	40	4		
49	1.030.1-1 В.3-3	49	10		

ТП 901-3-218.86 КЖ

Станция очистки поверхностных вод с содержанием взвешенных веществ до 1000 мг/л, с системой коуд «Стая» производительностью 200 м³/сутки.

Спецификация элементов к схемам расположения стеновых панелей. Спецификация узлов крепления стеновых панелей.

Исполнители: И.А.СО Сорокин, И.КОМТЯ Гринин, ГУП Лепетухин, Рук.г.р. Якушкин, ИЮН. Власова

Лист 9

Гипрокоммунводоканал г. Москва

Ведомость рабочих чертежей основного комплекта

Лист	Наименование	Примечание
ТХ-1	Общие данные	
ТХ-2	План на опр. 0.000 и 2.100	
ТХ-3	Разрезы 1-1; 2-2; 3-3	
ТХ-4	Схема технологических трубопроводов. Схема трубопроводов бакумной установки	
ТХ-5	Выгреб для бытовых и химзагрязненных стоков	

Ведомость ссылочных документов и прилагаемых

Обозначение	Наименование	Примечание
<u>Ссылочные документы</u>		
ГОСТ 10704-76	Трубы стальные электросварные	
ГОСТ 3262-75	Трубы стальные водогазопроводные	
ГОСТ 17575-77	Стальные фасонные части	
ГОСТ 17376-77	"	
ГОСТ 12820-80	Фланцы стальные	
ГОСТ 6942.3-80	Трубы чугунные канализационные и фасонные части	
ГОСТ 6942.4-80	"	
ГОСТ 6942.8-80	К ним	
ГОСТ 6942.12-80	"	
ГОСТ 6942.15-80	"	
ГОСТ 6942.17-80	"	
<u>Прилагаемые документы</u>		
тп 901-	КМ	Нестандартизированное оборудование
тп 901-		Ведомости потребности в материалах Альбом V
тп 901-		Спецификация оборудования Альбом VI

Общие указания

Типовой проект разработан по плану типового проектирования Госстроя СССР на 1983 год, на основании задания Министерства жилищно-коммунального хозяйства РСФСР и технического задания НИИ коммунального водоснабжения и очистки воды АКХ им. К.Д.Памфилова. Рабочие чертежи разработаны в соответствии с Инструкцией по типовому проектированию СН 227-82 и с учетом требований СНиП 2.04.02-84 "Водоснабжение, наружные сети и сооружения".

Ведомость основных комплектов рабочих чертежей

Обозначение	Наименование	Примечание
тп 901-	АР	Архитектурно-строительная часть
тп 901-	КЖ	Конструкции железобетонные
тп 901-	ТХ	Технологическая часть
тп 901-	ВК	Внутренний водопровод и канализация
тп 901-	ОВ	Отопление и вентиляция
тп 901-	ЭМ	Электротехническая часть
тп 901-	ТМ	Теплотехническая часть
тп 901-	АТХ	Автоматизация технологического процесса

Условные обозначения и изображения

- Кз — Канализация производственная
- Кн — Трубопровод дренажных вод
- Л1 — Трубопровод подачи раствора полиакриламида
- Л2 — Трубопровод подачи раствора коагулянта
- Л3 — Трубопровод подачи раствора гипохлорита натрия
- Л4 — Трубопровод подачи раствора соли.

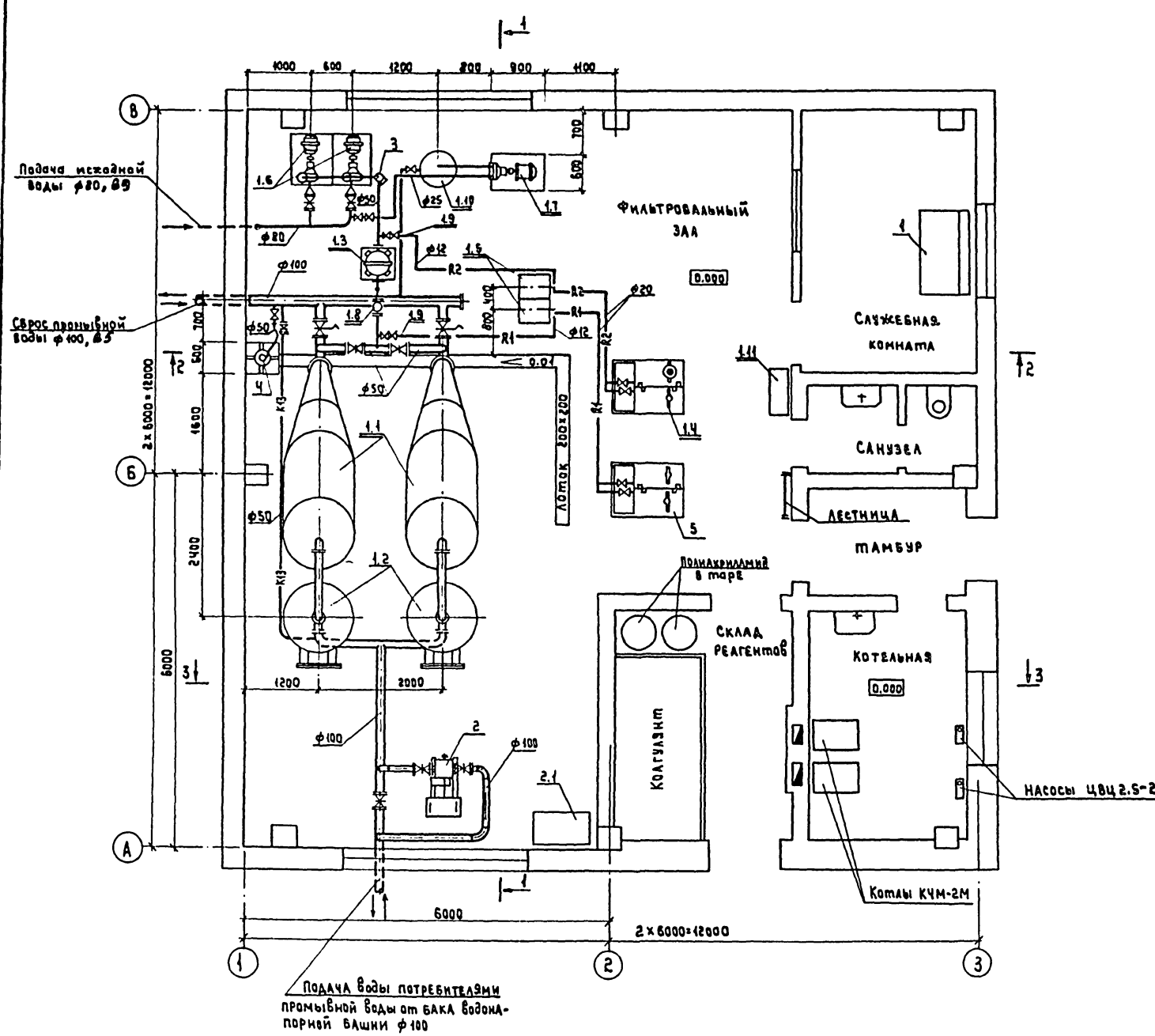
Типовой проект разработан в соответствии с действующими нормами и правилами и предусматривает мероприятия, обеспечивающие взрывобезопасность при эксплуатации здания.
 Главный инженер проекта *Артемов Е.А.*

		Привязан:	
Инв. №		ТП 301-3-218.86 ТХ	
Изд. отд. И.Копир.	Листов Белова	Станция очистки поверхностных вод с содержанием взвешенных веществ до 1000 мг/лс установками струя производительностью 200 м ³ /сутки	
ГЦП Вед. инж.	Артемьев Криков Вишняков	Лист Р	Листов 1 5
		Общие данные	
		Гипрокомитводоканал г. Москва	

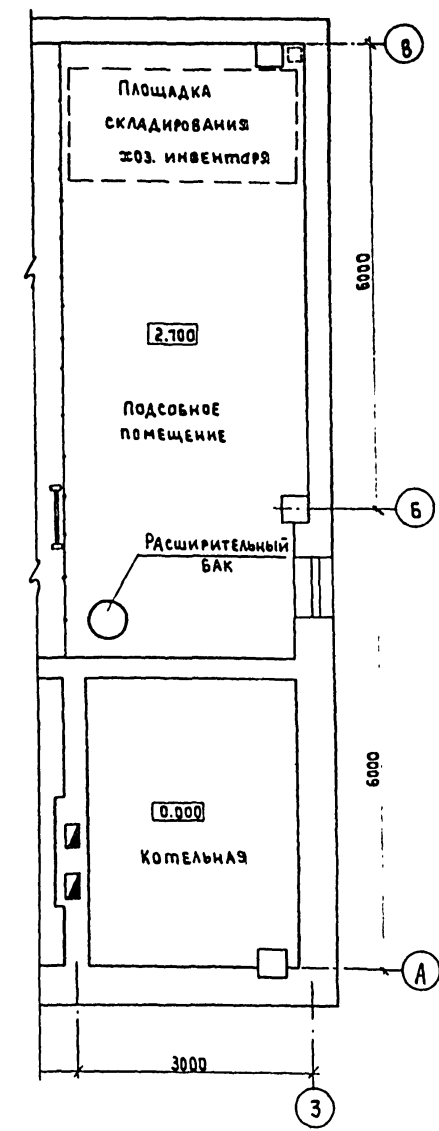
АЛЬБОМ II
ТИПОВОЙ ПРОЕКТ 301-3-218.86

ИМЯ, № ПОСЛ. ПОДПИСИ И ДАТА ВЗАИМОСВЯЗЬ

АЛЬБОМ II
 ТИПОВОЙ ПРОЕКТ 901-3-218.86



ПЛАН НА ОТМ. 2.100

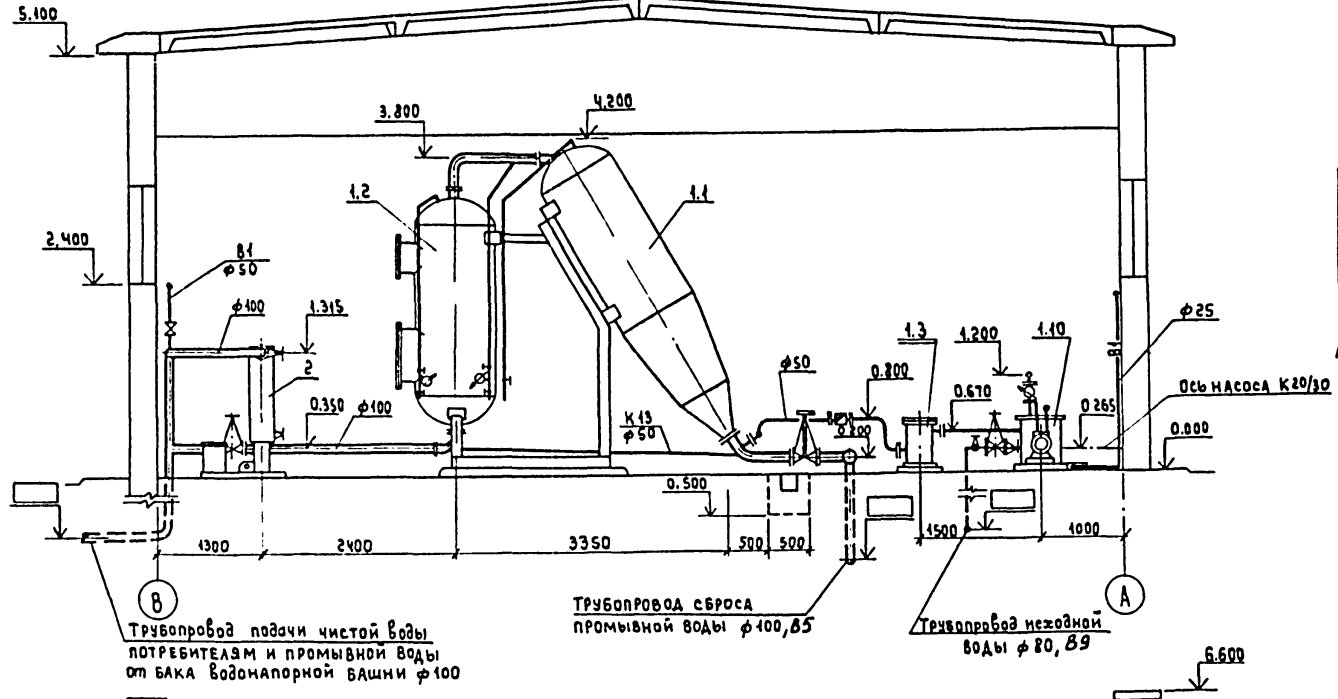


ПОДАЧА ВОДЫ ПОТРЕБИТЕЛЯМИ
 ПРОМЫВНОЙ ВОДЫ ОТ БАКА ВОДОКА-
 ПОРНОЙ БАШНИ φ100

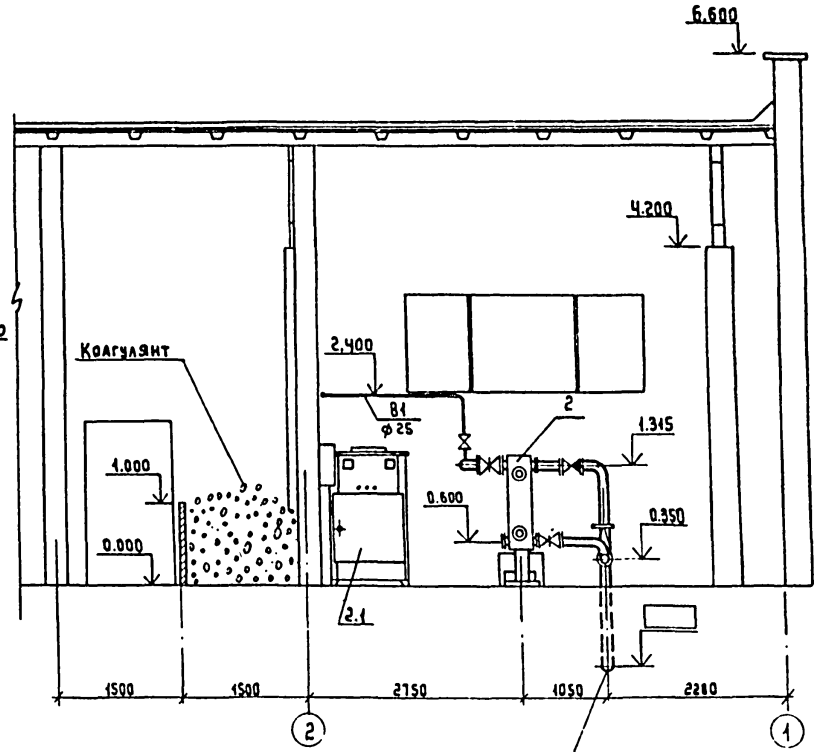
ТП 901-3-218.86		ТХ	
НАЗ. ОТВ. ЛЕВДАЕВ	И. КОНТР. БЕЛОВА	РМ П. АРТЕМОВ	ВЕД. ИНЖ. КРЮКОВ
ИНВ. №	СТАНЦИЯ ОЧИСТКИ ПОВЕРХНОСТНЫХ ВОД С СОДЕРЖАНИЕМ ВЗВЕШЕННЫХ ВЕЩЕСТВ ДО 1000 МГ/Л С УСТАНОВКАМИ СТРУЯ ПРОИЗВОДИТЕЛЬНОСТЬЮ 300 М ³ /СУТКИ.	СТАНЦИЯ РП	ЛИСТ 2
ПЛАН НА ОТМ. 0.000.		ГИПРОКОММУНИКАЦИОНАЛ Г. МОСКВА	

АЛЬБОМ II
901-3-218.86
ТИПОВОЙ ПРОЕКТ

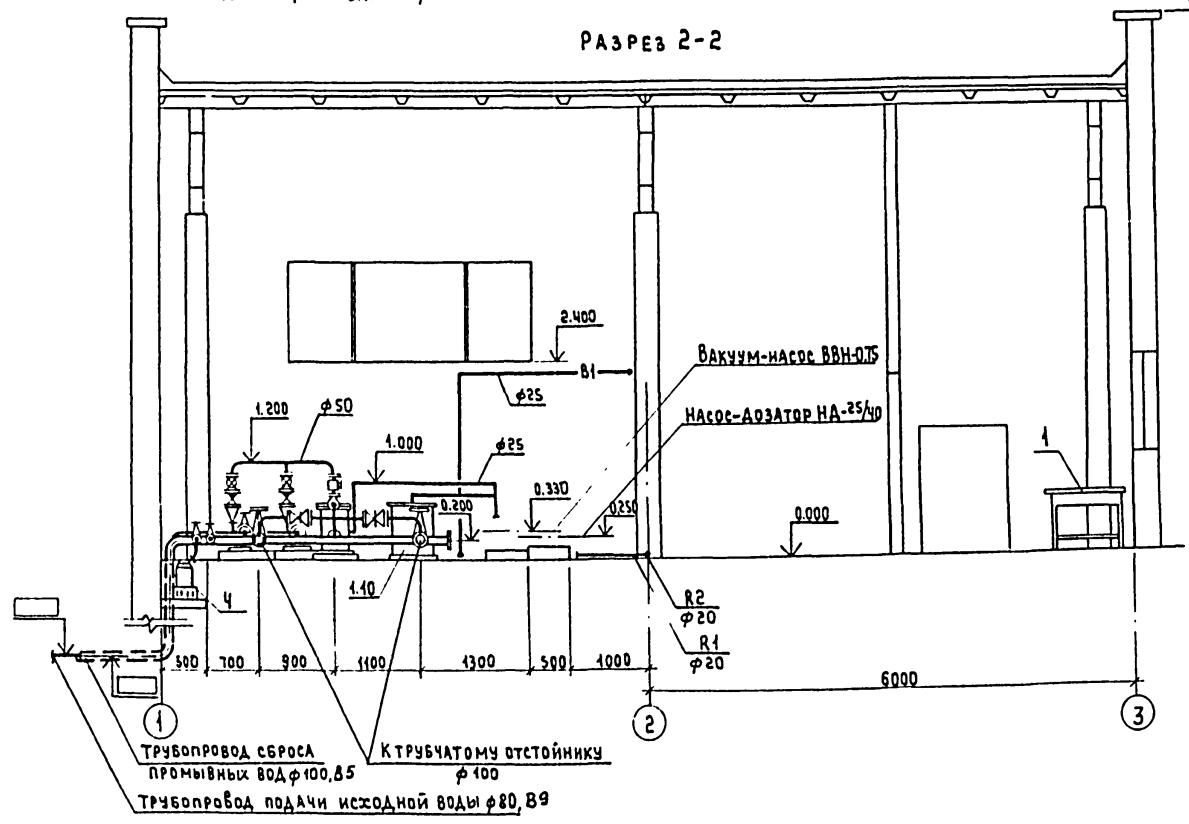
РАЗРЕЗ 1-1



РАЗРЕЗ 3-3



РАЗРЕЗ 2-2



ТП 901-3-218.86		ТХ
ПРИВЗАН:	НАЧ.ОТД. ЛЕВЕАЕВ	СТАЦИОНАРИ
	И.КОНТР. БЕЛОВА	Лист
	ГЛАВ.ИНЖ. АРТЕМОВ	Листов
	ВЕД.ИНЖ. Крюков	Р 3
	ИНЖЕНЕР ГОРЯЧЕВА	ТИПРОММУНВОДКАНАЛ г. Москва

ИЗВ. ИСПОЛ. ПОДПИСЬ И ДАТА. ВЗАИМ. ПЛ. И.И.

ТИПОВОЙ ПРОЕКТ 901-3-218.86 АЛЬБОМ II

СХЕМА ТЕХНОЛОГИЧЕСКИХ ТРУБОПРОВОДОВ
М 1:50

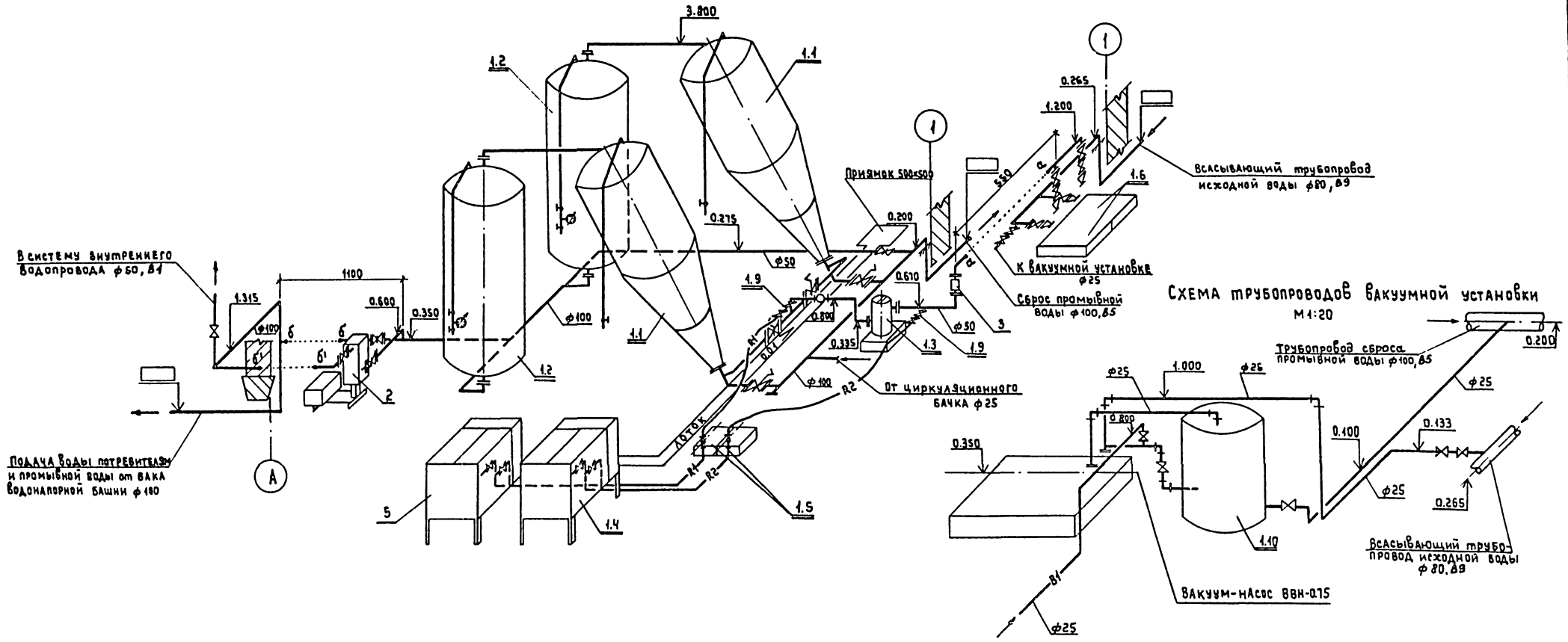


СХЕМА ТРУБОПРОВОДОВ ВАКУУМНОЙ УСТАНОВКИ
М 1:20

		ТП 901-3-218.86		ТХ			
ПРИВЯЗАН:	Нач.отд.	ЛЕБЕДЕВ		СТАНЦИЯ ОЧИСТКИ ПОВЕРХНОСТНЫХ ВОД С СОДЕРЖАНИЕМ ВЗВЕШЕННЫХ ВЕЩЕСТВ ДО 1000 МГ/Л С УСТАНОВКАМИ «СТРУЯ» ПРОИЗВОДИТЕЛЬНОСТЬЮ 200 М ³ /СУТКИ	СТАДИЯ	Лист	Листов
	Н. контр.	БЕЛОВА		СХЕМА ТЕХНОЛОГИЧЕСКИХ ТРУБОПРОВОДОВ, СХЕМА ТРУБОПРОВОДОВ ВАКУУМНОЙ УСТАНОВКИ.	РП	4	
	БЕД. инж.	КРЮКОВ			ГИПРОКОММУНВОДОКАНАЛ	г. Москва	
ИНВ. №	Инж.	ВИШНЯКОВА					

ИНВ. № листа Подпись и дата Взам инв. №

АЛБЮМ II

ТИПОВОЙ ПРОЕКТ 901-3-218.86

ИМЯ, ФАМИЛИЯ, ПОДПИСЬ И ДАТА ВЫДАЧИ

Схема расположения фундаментных блоков

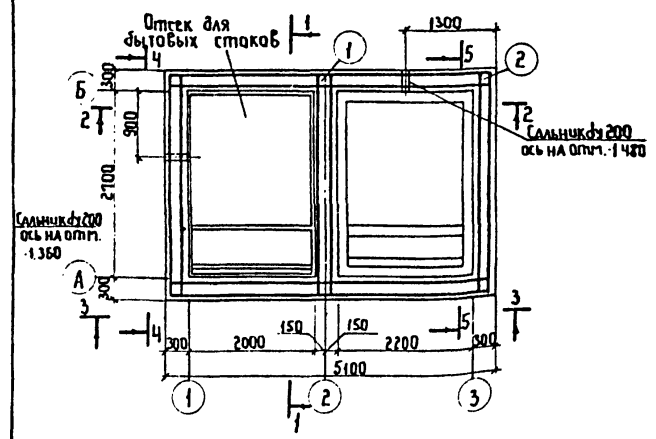
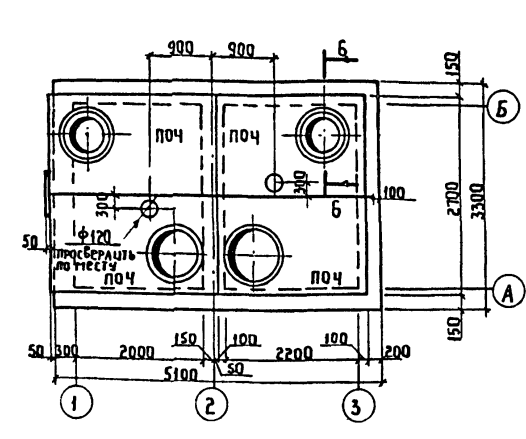
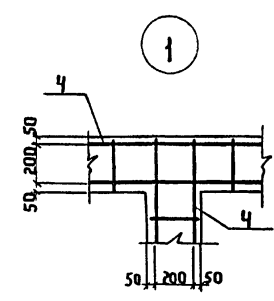


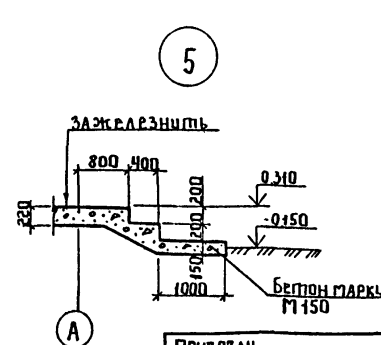
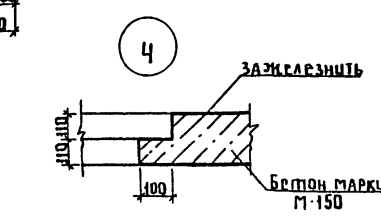
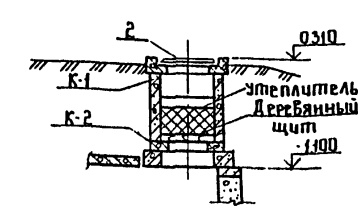
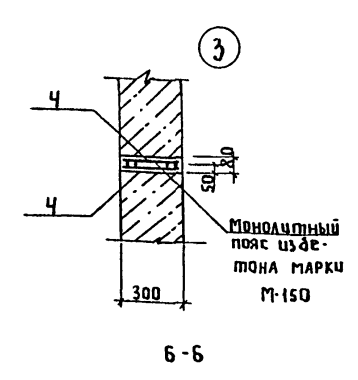
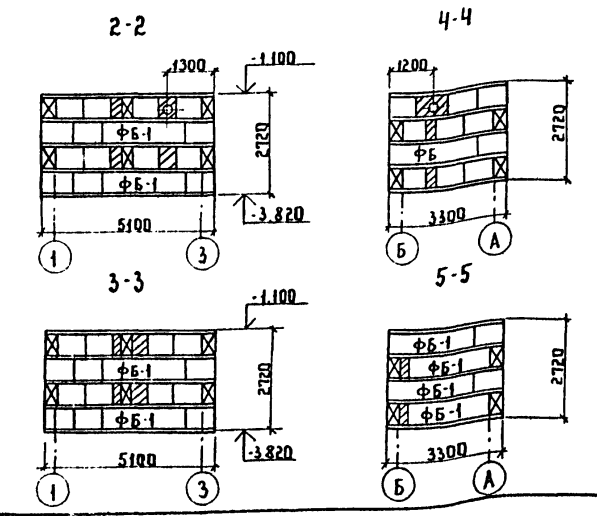
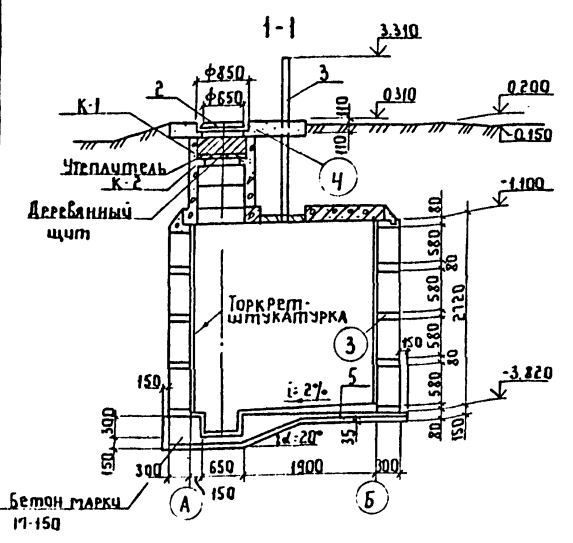
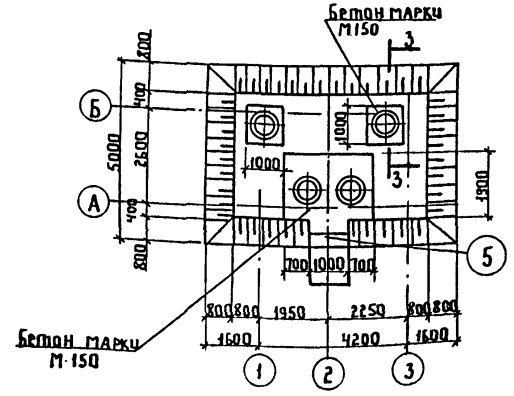
Схема расположения плит покрытия



Расчетная схема (Нагрузки расчётные)
 $q_2 = 1.8 \text{ тс/м}$ $q_3 = 3.3 \text{ тс/м}$ $q_4 = 1.8 \text{ тс/м}$
 $q_5 = 2.6 \text{ тс/м}$ $q_6 = 2.6 \text{ тс/м}$



Ситуационный план



Спецификация к схемам расположения фундаментных блоков и плит покрытия

Марка, поз.	Обозначение	Наименование	Кол.	Масса, кг.	Примечание
		Блоки бетонные для стен подвалов			
ФБ-1	ГОСТ 13579-78	ФБС 24.3.6-Т	13	972	
ФБ-2	ГОСТ 13579-78	ФБС 9.3.6-Т	42	350	
		Плиты покрытия			
пч	3.006-2 Вып. III-2	ПО-4	4	1530	
		Кольцы стеновые			
К-1	3.900-3 Вып. 7 ч. 1	КЦ-7-3	12	130	
К-2	3.900-3 Вып. 7 ч. 1	КЦО-1	4	50	
		Изделия металлические			
1	5.900-2	Сальник д. 200 Р=300	2	15	
2	ГОСТ 3634-79	Люк чугунный типа Л*	4	150	
3	ГОСТ 3262-75*	Стальная труба д. 40 Р=	2		
4		С 10АМ-100 25x25 250x100 С 8АМ-100 25x25 250x100	50		
5		С 7АМ-100 25x25 3600x500 С 7АМ-100 25x25 3600x500	1		
		Материалы			
		Бетон марки М150		8.5 м ³	

1. Размещение выгребов на генплане показано на листе.
2. В основании выгребов устраивается щебеночная подготовка толщиной 100 мм с проливкой битумом до полного насыщения.
3. Все наружные поверхности выгребов обмазывать горячим битумом за 2 раза по холодной битумной грунтовке.
4. Выгреб засыпать грунтом после приобретения бетоном в швах блоков прочности 100%.
5. Колодцы утеплять прошивными минераловатными матами ГОСТ 2/880-76, уложенными в мешки из полиэтилена толщиной 0.2 мм ГОСТ 10354-82.
6. Все незатормозившиеся блоки марки ФБС 9.3.6-Т
7. Деревянные щиты выполнять по месту из сосновых досок толщиной 40 мм. Общий расход древесины - 0.053 м³. Количество щитов - 8.
8. Относительная отметка 0.000 соответствует абсолютной отметке \square

ТП 901-3-218.86		ТХ	
Нач. отд. Ледяев В.И.	Инж. М.С.	Стация	Лист 5
И. контр. Котельникова В.А.	Инж. М.С.	Р	5
ГШП Аветисов А.И.	Инж. М.С.	ИспрокопгидродоканаЛ г. Москва	
Руж. гр. Вакланский В.И.	Инж. М.С.		

АЛЬБОМ I
ТИПОВОЙ ПРОЕКТ 901-3-218.86

Ведомость рабочих чертежей основного комплекта.

Ведомость ссылочных и прилагаемых документов.

Лист	Наименование	Примечание
БК-1	Общие данные	
БК-2	План на атм. 0.000. Схемы систем В1 и К1	

Обозначение	Наименование	Примечание
<u>Ссылочные документы.</u>		
ГОСТ 3262-75	Трубы стальные водогазопроводные	
ГОСТ 6942.3-80	Трубы чугунные канализационные и фасонные части к ним. Трубы.	
ГОСТ 18698-79	Рукава резиновые напорные с текстильным каркасом.	
ГОСТ 472-75	Рукава пожарные напорные льняные.	
ГОСТ 22847-77	Унитазы керамические	
ГОСТ 23759-79	Умывальники керамические	
ГОСТ 24843-81	Мойки и раковины стальные эмалированные и хромированные	
ГОСТ 6924-73	Сифоны-ревизии чугунные.	
ГОСТ 9923-80Е	Ствол пожарный ручной	
ГОСТ 2247-76	Головки соединительные напорные для пожарного оборудования.	
ГОСТ 20275-74	Краны водоразборные и туалетные	
ГОСТ 17375-77	Детали трубопроводов бесшовные приварные из углеродистой стали	
ГОСТ 17376-77	Отводы крутоизогнутые То же. Тройники.	
ГОСТ 6942.8-80	Трубы чугунные канализационные и фасонные части к ним. Колена низкие.	
<u>Прилагаемые документы.</u>		
ВМ. ВК	Ведомость потребности в материалах	Альбом I
СО. ВК	Спецификация оборудования	Альбом VI

Основные показатели по чертежам водопровода и канализации.

Наименование систем	Потребный напор м	Расчетный расход					Установленная мощность электрооборудования кВт	Примечание
		л/сут.	л ³ /час	л/с	л/при по-жаре	л/с		
Хоз-питьевая	20	1.2	0.05	0.02	2.5	—		
Производственная	20	8.80	0.36	1.02	—	—		
Канализация	—	8	0.33	0.09	—	—		

Общие указания.

Водоснабжение станции на хозяйственно-питьевые нужды осуществляется от трубопровода чистой воды ф100 после электролизера „Поток“.

Внутренний водопровод выполняется из легких оцинкованных водогазопроводных труб по ГОСТ 3262-75, прикладываемых открыто по строительным конструкциям.

Канализация выполняется из чугунных канализационных труб ф 50, 100 мм по ГОСТ 6942.3-80.

Согласно СНиП II-04-02-04 проектом предусматривается внутреннее пожаротушение (одна струя 2.5 л/с в течении 2-х часов).

Монтаж трубопроводов систем водопровода и канализации вести в соответствии со СНиП III-38-75.

В спецификации материалов учтен выпуск канализации длиной 2 метра.

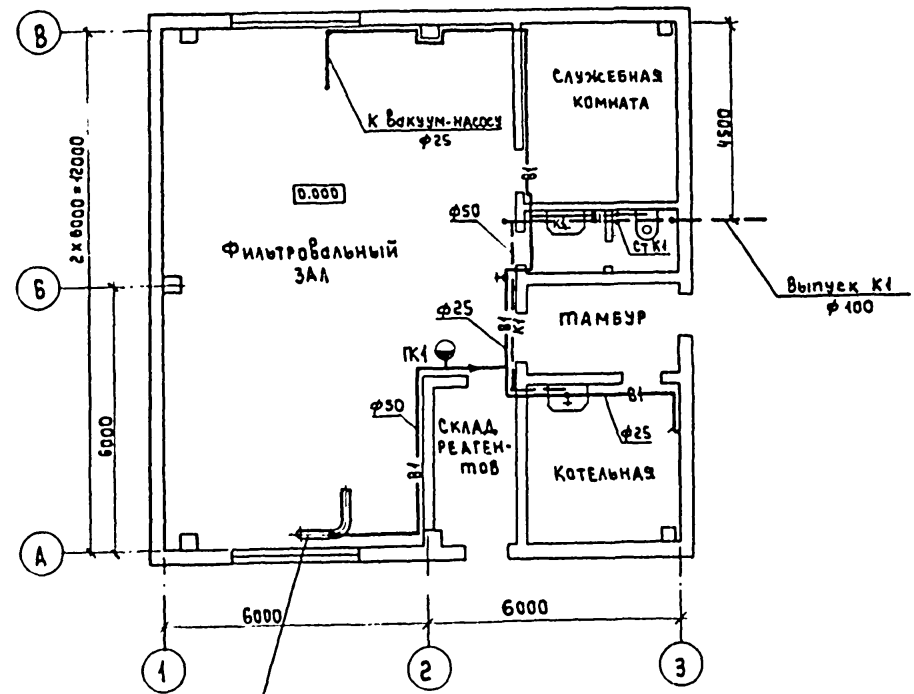
Типовой проект разработан в соответствии с действующими нормами и правилами и предусматривает мероприятия, обеспечивающие взрывобезопасность и пожаробезопасность при эксплуатации здания.

Главный инженер проекта *Артемов Е.А.*

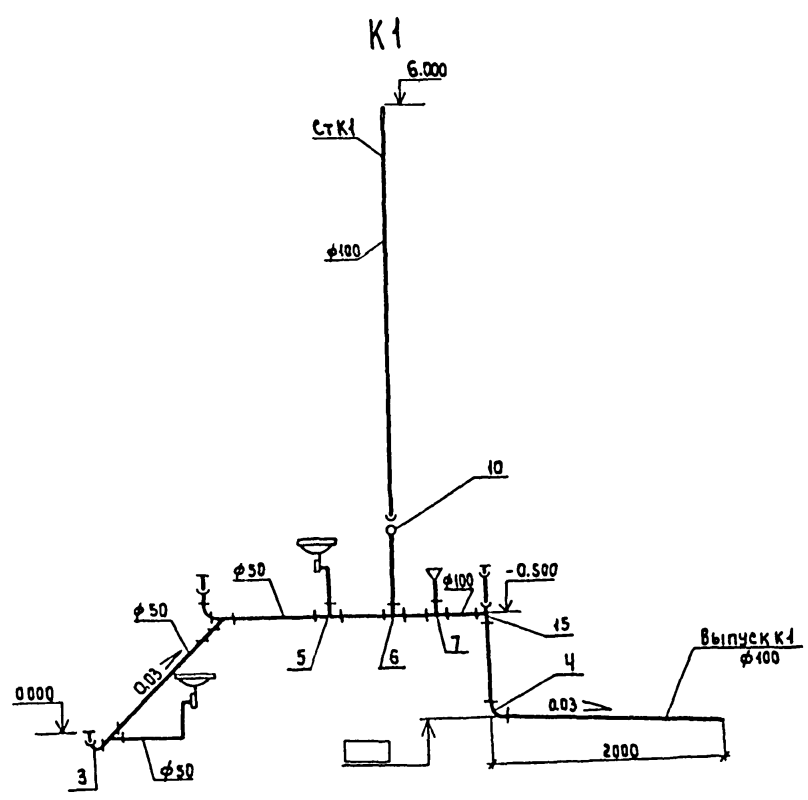
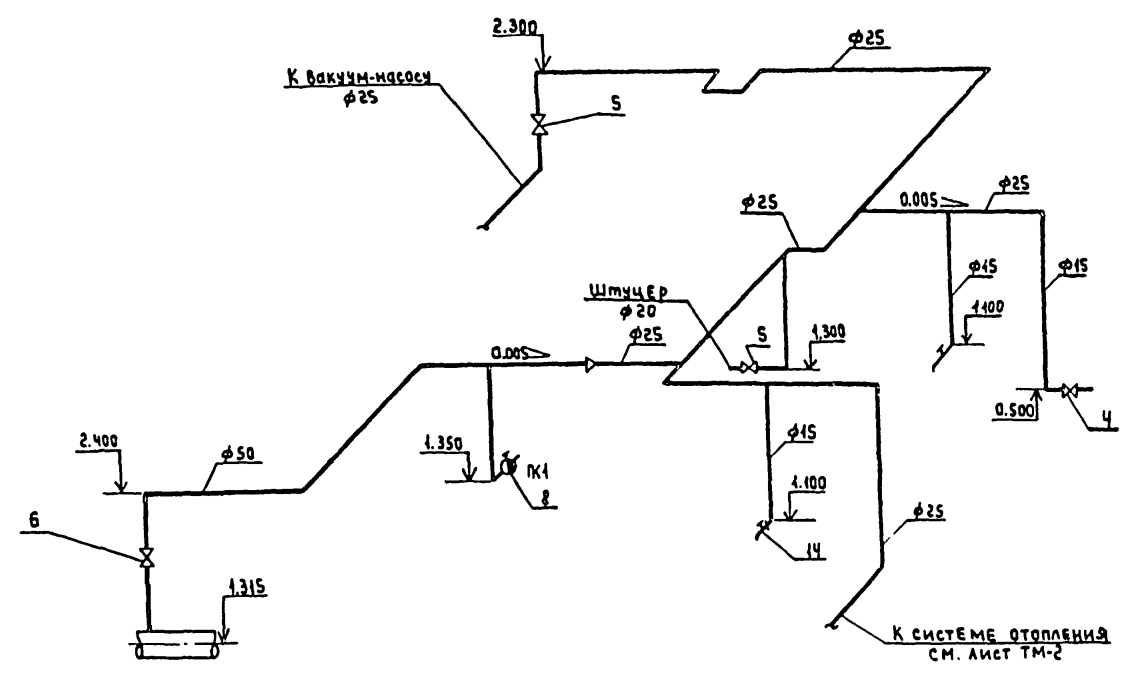
Привязан:		
Инв. №	ТП 901-3-218.86	
	БК	
Исполнитель	Л. Лебедев	Лист 1
Начальник	Б. Белова	Лист 2
Инженер	А. Артемов	РП 1 2
Инженер	К. Кроков	Общие данные.
Инженер	Г. Горячева	Липрокоммуводкина г. Москва

Альбом II
 Типовой проект 901-3-218.86

ПЛАН НА отм. 0.000
 М 1:100



Трубопровод фильтровальной и обеззараженной воды φ100

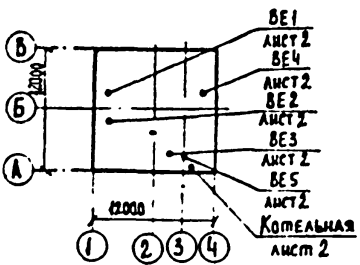


Трубопроводы, прокладываемые открыто по строительным конструкциям, окрашиваются масляной краской за два раза.
 Отметка заглубления выпуска К1 определяется в процессе привязки проекта.
 Подключение внутреннего водопровода к системе отопления здания смотри лист ТМ-2.

ИНВ. №		ПРИВЯЗАН:		ТП 901-3-218.86		ВК	
		НАЧ. ОТД. ЛЕВЧЕНКО		СТАЦИЯ		Лист	
		Н. КОНТР. БЕЛОВА		с содержанием взвешенных веществ до 1000 мг/л с установками «Струя» производительностью 200 м³/сут		2	
		РИП АРТЕМОВ		ПЛАН НА отм. 0.000.		Гидрокоммуводоканал	
		ВЕА. ИНЖ. КРЮКОВ		Схемы систем В1, К1.		г. Москва	
		ИНЖ. ГОРЯЧЕВА					

ТИПОВОЙ ПРОЕКТ 901-3-218.86 АЛЬБОМ II

План-схема



Ведомость ссылочных и прилагаемых документов

Обозначение	Наименование	Примечание
<u>Ссылочные документы</u>		
4.904-69	Детали крепления санитарно-технических приборов и трубопроводов	
5.904-1	Детали крепления воздуховодов.	
1.494-32	Занты и дефекторы вентиляционных систем.	
1.494-10	Решетки щелевые регулирующие, тип Р.	
1.494-21	Крепление решеток щелевых регулирующих типа Р к воздуховодам и строительным конструкциям.	
5.904-10	Узлы прохода вентиляционных вытяжных шахт через покрытия промышленных зданий. Узлы прохода общего назначения.	
<u>Прилагаемые документы</u>		
ОВ СО	Спецификация оборудования	
ОВ ВМ	Ведомость потребности в материалах	

Ведомость чертежей основного комплекта ОВ

Лист	Наименование	Примечание
1	Общие данные.	
2	Планы на отм. 0.000; 2.700	
	Схемы систем ВЕ-4т ВЕС. Схема системы отопления	

Основные показатели по чертежам отопления и вентиляции

Наименование здания (сооружения) помещения	Объем м³	Периоды года при t _в , °C	Расход тепла, Вт (ккал/ч)			Расход холода, Вт(ккал/ч)	Установленная мощность за д.в. кВт
			На отопление	На вентиляцию	На горячее водоснабжение		
Водоочистная станция	909	-20	19400 (16700)	—	—	19400 (16700)	—
		-30	23500 (20300)	—	—	23500 (20300)	—
		-40	26000 (22400)	—	—	26000 (22400)	—

Общие указания

Теплоноситель для систем отопления и вентиляции - вода с параметрами 95°-70°С

Отопление запроектировано местными нагревательными приборами - чугунными радиаторами, М140-А0°

Трубопроводы и нагревательные приборы систем отопления окрашиваются масляной краской за 2 фазы.

Трубопроводы, прокладываемые в подпольных каналах и над дверными проемами изолируются пухшнуром δ=40 мм с последующей оберткой стеклопластиком δ=2 мм

Воздуховоды окрашиваются масляной краской за 1 раз изнутри и 2 раза снаружи.

Монтаж и испытание систем отопления и вентиляции производить в соответствии с Правилами производства и приемки работ СН и ПИ-28-75.

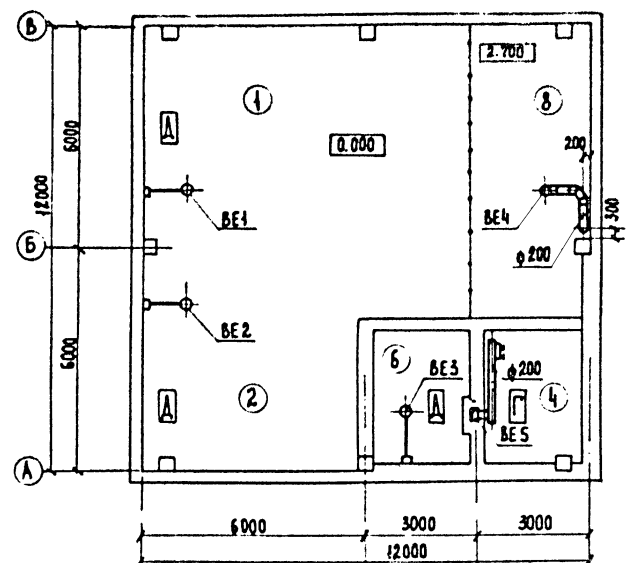
Типовой проект разработан в соответствии с действующими нормами и правилами и предусматривают мероприятия, обеспечивающие взрывную, взрывопожарную и пожарную безопасность при эксплуатации здания.

Главный инженер проекта /Артемов/

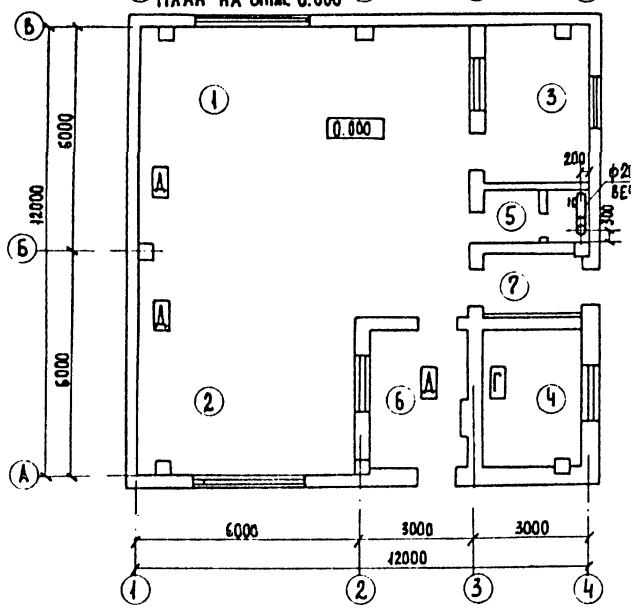
Привязан:		
Инв. №	ТП 901-3-218.86	ОВ
Нач. отд. ЗАВЬЯЛОС	Станция очистки поверхностных вод с содержанием взвешенных веществ до 1000 мг/л с установками типа "Стресс" производительностью 200 м³/сут.	Стадия Лист Листов
И. спец. БЕЗЫМСКАЯ		РП 1 2
И. комп. БЕЗЫМСКАЯ		
Ст. инж. КОРОЛЕВ	Общие данные.	Гипрокоммуниводканал г. Москва
Инженер АЗКОЯНОВА		
Ст. техник БЕСПАЛКО		

АЛЬБОМ II
ТИПОВОЙ ПРОЕКТ 901-3-218.86

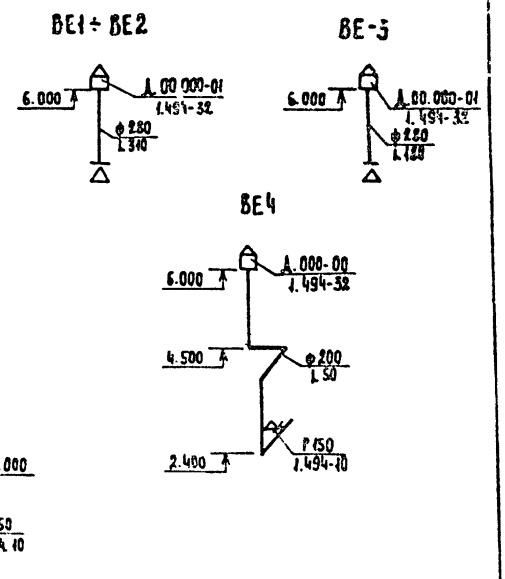
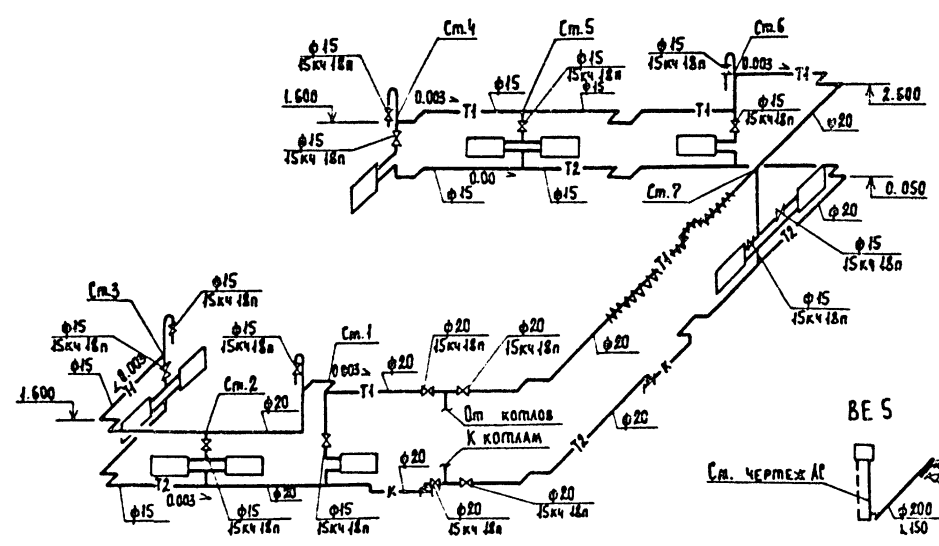
ПЛАН НА ОТМ. 0.000; 2.700.



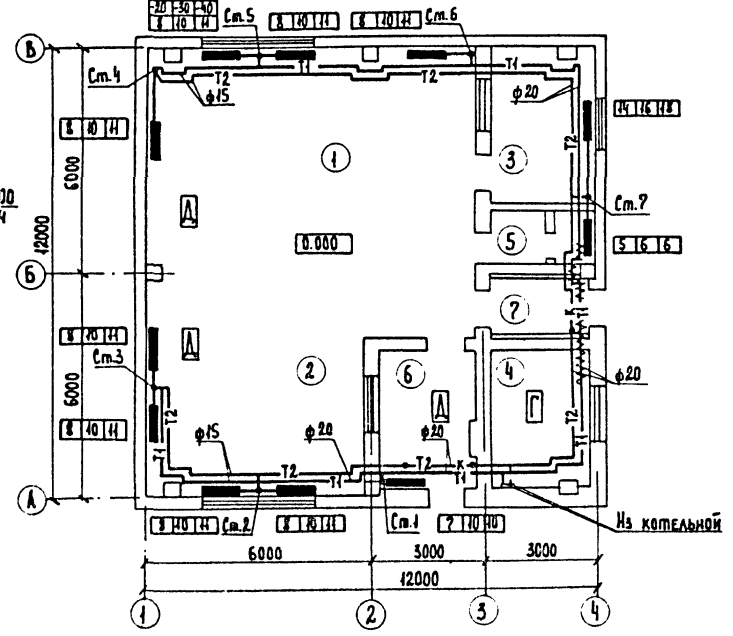
ПЛАН НА ОТМ. 0.000



СИСТЕМА ОТОПЛЕНИЯ.



ПЛАН НА ОТМ. 0.000



ЭКСПЛИКАЦИЯ ПОМЕЩЕНИЙ.

№№ п/п	НАИМЕНОВАНИЕ
1	ФИЛЬТРОВАЛЬНЫЙ ЗАЛ
2	РЕАГЕНТНОЕ ХОЗЯЙСТВО
3	СЛУЖЕБНАЯ КОМНАТА
4	КОТЕЛЬНАЯ
5	САМУЗЕЛ
6	СКЛАД РЕАГЕНТОВ
7	ТАМБУР
8	ПЛОЩАДКА ДЛЯ РЕЗЕРВНОГО ОБОРУДОВАНИЯ

ТП 901-3-218.86		№В
ПРИВЯЗКА:	НАЧ. ОТА. ЗАСЬЯЛОВ РА. СПЕЦ. БЕЗЫНСКИИ И. КОНТР. БЕЗЫНСКИИ СТЬ. ИНЖ. КОРОЛЕВ ИНЖЕНЕР АУКОВА СТЬ. МЕХ. БЕСПАЛЬКО	СТАНЦИЯ ОЧИСТКИ ПОВЕРХНОСТНЫХ ВОД С СОДЕРЖАНИЕМ ВЗВЕШЕННЫХ ВЕЩЕСТВ ДО 1000мг/л С УСТАНОВКАМИ ТИПА СТРУЯ ПРОИЗВОДИТЕЛЬНОСТЬЮ 200м³/сут. ПЛАНЫ НА ОТМ. 0.000; 2.700. СХЕМЫ СИСТЕМ ВЕ1-ВЕ5. СХЕМА СИСТЕМЫ ОТОПЛЕНИЯ.
СТАДИЯ	ЛИСТ	ЛИСТОВ
РП	2	
ГИПРОКОММУНОБОДСТАН г. Москва		

Ведомость рабочих чертежей основного комплекта марки ТМ.

Общие указания.

Основные показатели по рабочим чертежам марки ТМ.

Альбом II

901-3-218.86

ТИПОВОЙ ПРОЕКТ

Создано в соответствии с требованиями СНиП-95-45-01, СНиП-95-45-02, СНиП-95-45-03, СНиП-95-45-04, СНиП-95-45-05, СНиП-95-45-06, СНиП-95-45-07, СНиП-95-45-08, СНиП-95-45-09, СНиП-95-45-10, СНиП-95-45-11, СНиП-95-45-12, СНиП-95-45-13, СНиП-95-45-14, СНиП-95-45-15, СНиП-95-45-16, СНиП-95-45-17, СНиП-95-45-18, СНиП-95-45-19, СНиП-95-45-20, СНиП-95-45-21, СНиП-95-45-22, СНиП-95-45-23, СНиП-95-45-24, СНиП-95-45-25, СНиП-95-45-26, СНиП-95-45-27, СНиП-95-45-28, СНиП-95-45-29, СНиП-95-45-30, СНиП-95-45-31, СНиП-95-45-32, СНиП-95-45-33, СНиП-95-45-34, СНиП-95-45-35, СНиП-95-45-36, СНиП-95-45-37, СНиП-95-45-38, СНиП-95-45-39, СНиП-95-45-40, СНиП-95-45-41, СНиП-95-45-42, СНиП-95-45-43, СНиП-95-45-44, СНиП-95-45-45, СНиП-95-45-46, СНиП-95-45-47, СНиП-95-45-48, СНиП-95-45-49, СНиП-95-45-50, СНиП-95-45-51, СНиП-95-45-52, СНиП-95-45-53, СНиП-95-45-54, СНиП-95-45-55, СНиП-95-45-56, СНиП-95-45-57, СНиП-95-45-58, СНиП-95-45-59, СНиП-95-45-60, СНиП-95-45-61, СНиП-95-45-62, СНиП-95-45-63, СНиП-95-45-64, СНиП-95-45-65, СНиП-95-45-66, СНиП-95-45-67, СНиП-95-45-68, СНиП-95-45-69, СНиП-95-45-70, СНиП-95-45-71, СНиП-95-45-72, СНиП-95-45-73, СНиП-95-45-74, СНиП-95-45-75, СНиП-95-45-76, СНиП-95-45-77, СНиП-95-45-78, СНиП-95-45-79, СНиП-95-45-80, СНиП-95-45-81, СНиП-95-45-82, СНиП-95-45-83, СНиП-95-45-84, СНиП-95-45-85, СНиП-95-45-86, СНиП-95-45-87, СНиП-95-45-88, СНиП-95-45-89, СНиП-95-45-90, СНиП-95-45-91, СНиП-95-45-92, СНиП-95-45-93, СНиП-95-45-94, СНиП-95-45-95, СНиП-95-45-96, СНиП-95-45-97, СНиП-95-45-98, СНиП-95-45-99, СНиП-95-45-100.

Лист	Наименование	Примечан.
1	Общие данные.	
2	Котельная. План на отм. 0.000	
	Разрезы 1-1, 2-2.	

1. Котельная предназначена для теплоснабжения помещений водочистой станции.
2. Проект котельной выполнен на основании СНиП-95-35-76, глава 35 - „Котельные установки“.
3. В качестве топлива принят бурый уголь Подмосковного бассейна, $Q_{н}^p = 2510$ ккал/кг.
4. К установке приняты два чугунных водогрейных котла типа КЧМ-2М, поверхностью нагрева по 2,95 м² номинальной производительностью 20950 ккал/ч.
5. Теплоноситель - вода, с температурой 95 - 70°С, система теплоснабжения - закрытая.
6. Исходная вода-водопроводная, хозяйственного качества, отвечающая требованиям ГОСТ 2874-73. Исходная вода поступает в котельную с напором 20 м вод. ст., темп. + 10°С.
7. Установленная мощность котельной - 41900 ккал/ч.
8. Трубопроводы котельной выполняются из стальных водопроводных труб по ГОСТ 3262-75; марка стали Ст 1кп2 ГОСТ 380-74.
9. Монтаж трубопроводов производить согласно схеме и монтажным чертежам.
10. Горизонтальные участки трубопроводов укладывать с уклоном не менее 0,002 в сторону движения среды.
11. Монтаж участков трубопроводов, не показанных на чертежах, выполнять по месту в соответствии со схемой.
12. После монтажа и закрепления трубопроводов на опорах, до наложения тепловой изоляции, провести гидравлическое испытание трубопроводов в соответствии с правилами Госгортехнадзора.
13. По окончании гидравлического испытания, трубопроводы горячей воды изолировать пухшнуром $\delta = 40$ мм и стеклопластиком рулонным РСТ-Б $\delta = 2$ мм.
14. Антикоррозийное покрытие труб: грунт ГФ-020 и алюминиевая краска АЛ-111 в два слоя (первый слой - 15% пудры, второй - 10% пудры).
15. Все изолированные трубопроводы окрасить масляной краской за 2 раза в цвет согласно правил Госгортехнадзора.
16. Трубопроводную арматуру устанавливать в местах удобных для ее обслуживания.
17. Во избежание прекращения циркуляции и перегрева секций котла не допускается работа системы полностью заполненной водой. Подпитку системы следует производить регулярно 1-2 раза в неделю.

Расчетный режим	Расход тепла, МВт (гкал/ч).				Установленная мощность электродвигателя, кВт
	На отопление и вентиляцию	На горячую водоснабжение	На технологические процессы	Общий	
- 20°С	0,0124 (0,0167)	—	—	0,0124 (0,0167)	0,48
- 30°С	0,0235 (0,0203)	—	—	0,0235 (0,0203)	0,48
- 40°С	0,0259 (0,0224)	—	—	0,0259 (0,0224)	0,48

Ведомость ссылочных и прилагаемых документов.

Обозначение	Наименование	Примечан.
	Ссылочные документы.	
4 904-69	Детали крепления санитарно-технических приборов и трубопроводов.	
3.903-10	Баки расширительные емкостью от 100 до 4500 л.	
ГОСТ 1494-69	Детали стальных трубопроводов. Опоры подвижные. Типы и основные размеры.	
ГОСТ 16127-78	Детали стальных трубопроводов. Подвески. Типы и основные размеры.	
ТКЧ-3136-70	Установка манометра.	
ТКЧ-3139-70	Установка манометра.	
4ТМ4-142-75	Установка термометра ртутного.	
	Прилагаемые документы.	
ТМ 60	Спецификация оборудования	
ТМ 6М	Ведомость потребности в материалах.	

Условные обозначения.

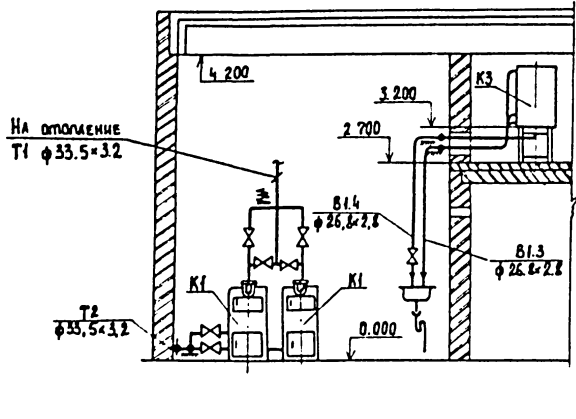
- В11— Единозначный трубопровод от расширительного бака
- В12— Циркуляционный трубопровод
- В13— Переливной трубопровод
- В14— Контрольный трубопровод

Типовой проект разработан в соответствии с действующими нормами и правилами и предусматривает мероприятия, обеспечивающие взрывную, взрывопожарную и пожарную безопасность при эксплуатации здания.

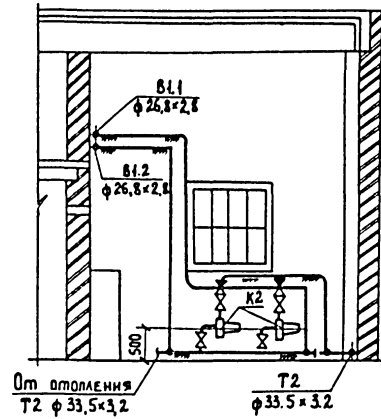
Главный инженер проекта *[Подпись]* /Артемов/

ИВ. №		ПРИБЯЗАН:	
		ТП 901-3-218.86	ТМ
И.ч. отв. Завьялов	Ил. спец. Травкин	Н. Контр. Травкин	Инженер Бочкарева
Станция очистки поверхностных вод с содержанием взвешенных веществ до 1000 мг/л с установками типа „Струя“ производительностью 200 м ³ /сут		Стация	Лист
		РП	1 2
Общие данные.		Гипрокоммунводоканал г. Москва	

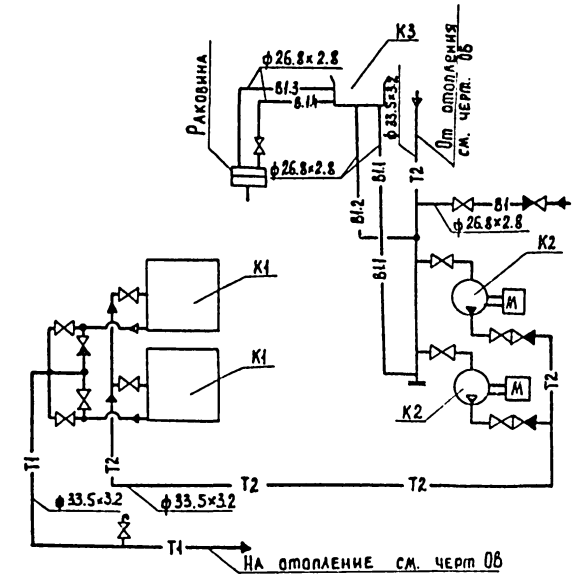
РАЗРЕЗ 1-1



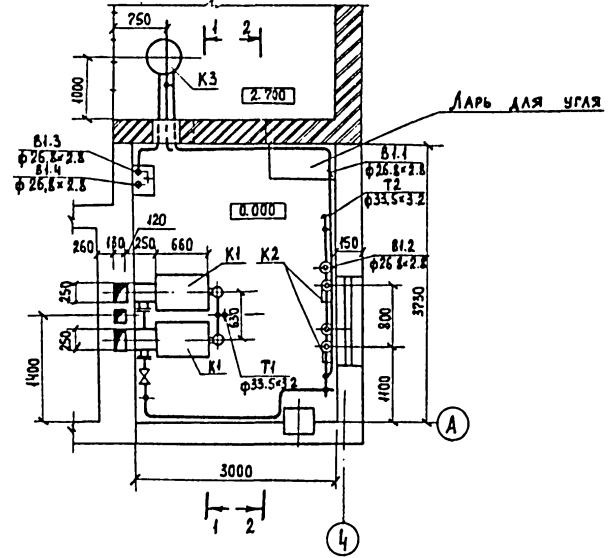
РАЗРЕЗ 2-2



ТЕПЛОВАЯ СХЕМА КОТЕЛЬНОЙ



ПЛАН НА ОТМ. 0.000
М 1:50



ЭКСПЛИКАЦИЯ ОБОРУДОВАНИЯ.

N п/п	НАИМЕНОВАНИЕ	КОЛ.	ТИП	ХАРАКТЕРИСТИКА	ПРИМЕЧАНИЕ.
K1	ВОДОГРЕЙНЫЙ КОТЕЛ	2	КЧМ-2М	F = 2.95 м ² t _н = 20°С	
	" "	"	"	F = 2.95 м ² t _н = 30°С	
	" "	"	"	F = 2.95 м ² t _н = 40°С	
K2	ЦИРКУЛЯЦИОННЫЙ ЭЛЕКТРОКОСОС	2	ВЦ 6.3-3.5	Q = 6.3 м ³ /ч H = 3.5 м	H = 0.2 м n = 3000 об/мин
K3	РАСШИРИТЕЛЬНЫЙ БАК	1	2Е 010	V = 570 мм H = 710 мм	

ТП 901-3-218.86 ТМ

Привязан:	Станция очистки поверхностной воды с содержанием веществ до 1000 мг/л с установками для очистки производственных стоков.	Листов	2
Инв. №	Инженер БОЧКАРЕВА	Исполнитель	г. Москва

Сод. № 204. Подпись и дата. Взам инв. №

ТИПОВОЙ ПРОЕКТ 901-3-218.86 АЛЬБОМ II

ВЕДОМОСТЬ РАБОЧИХ ЧЕРТЕЖЕЙ ОСНОВНОГО КОМПЛЕКТА МАРКИ ЭМ.

Лист	Наименование	Примечание
1	Общие данные	
2	Схема электрическая принципиальная однолинейная ~ 380/220В	
3	Схема электрическая принципиальная управления агрегатами 1÷10 (начало)	
4	Схема электрическая принципиальная управления агрегатами 1÷10 (продолжение)	
5	Схема электрическая принципиальная управления агрегатами 1÷10 (окончание)	
6	Схема электрическая принципиальная управления электролизной установкой „Поток“	
7	Схема электрическая подключения отдельного оборудования (начало)	
8	Схема электрическая подключения отдельного оборудования (окончание)	
9	Шкаф ШУ. Изменения в монтажной схеме.	
10	Кабельный журнал. Сводка кабелей и проводов.	
11	Расположение электрооборудования и прокладка кабелей.	
12	Электрическое освещение. План на отм. 0.00; 2.?	

ВЕДОМОСТЬ ССЫЛОЧНЫХ И ПРИЛАГАЕМЫХ ДОКУМЕНТОВ.

Обозначение	Наименование	Примечание
	<u>ССЫЛОЧНЫЕ ДОКУМЕНТЫ</u>	
5.407-23	Прокладка винилластовых труб в неопасных и взрывоопасных помещениях.	
4.407-235	Установка одиночных ящиков с рубильниками, автоматов, кнопок ПКЕ, ПКУ и сигнальных аппаратов.	
5.407-19	Установка одиночных светильников с лампами накаливания.	
4.407-129	Установка осветительных щитков.	
	<u>ПРИЛАГАЕМЫЕ ДОКУМЕНТЫ</u>	
	Ведомость объемов электромонтажных и строительных работ	
ЭМ.80		
901-3	ЭМ.80 Спецификация оборудования	см. альбом VI
901-3	ЭМ.8М Ведомость потребности в материалах	см. альбом V

Основные показатели.

Наименование	Единица изм.	Технич. данные
Расчетная мощность силового оборудования.	квт.	15.42
Расчетная мощность рабочего освещения	квт.	2.82
Естественный коэффициент мощности.		0.83

Имя, подпись и дата 18.04.86

Типовой проект разработан в соответствии с действующими нормами и правилами и предусматривает мероприятия, обеспечивающие взрывную, взрывопожарную и пожарную безопасность при эксплуатации здания.
 Главный инженер проекта *Е. Артемов*

Привязан:		
Инв. №	ТП 901-3-218.86	ЭМ
Нач. отд.	Кулагин	Инж.
Н. контр.	Малкина	Инж.
Гл. спец.	Малкина	Инж.
Инженер	Федорова	Инж.
См. таблицу расчета поверхностных вод с содержанием взвешенных веществ до 1000 мг/л с учетом расхода воды на струю с производительностью 200 м³/сут.		Страница РП 1
Общие данные		Гипрокоммунводоканал г. Москва

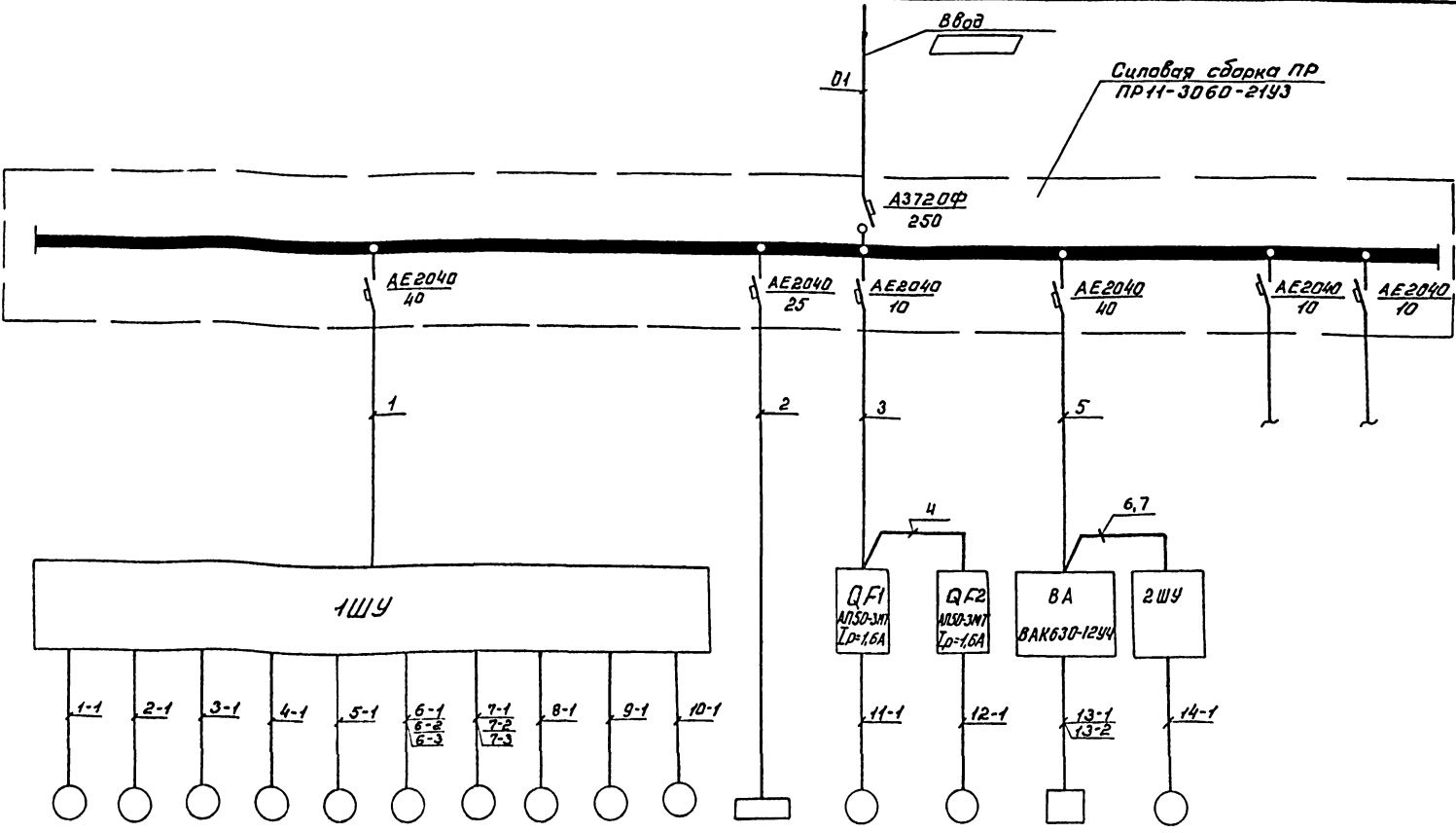
ТИПОВОЙ ПРОЕКТ 901-3-218.86 АЛЬБОМ II

Данные
питания
сети

Тип
Номинальный ток, А
Ток расцепителя
автомата, А
Маркировка
по кабельному
журналу

Тип
Номинальный ток, А
Ток расцепителя ав-
томата, нагревателя
теплого реле и
лабкой вставки, А
Маркировка
по кабельному
журналу

Обозначение



Р_{уст.} = 22,42 кВт.
Р_{расч.} = 18,24 кВт
I_{расч.} = 27,64 А
cos φ = 0,83

№ по плану	М1	М2	М3	М4	М5	М6	М7	М8	М9	М10	—	М11	М12	139	М14	—			
Тип	4А100S2		4АА63А4			4АА56В4		4АА63А4	А02-12-2	А02-31-4	0Щ-6	—	—	„Поток“	4АА63А4	—			
Номинальная мощность, кВт	4,0		0,25			0,18		0,25	1,1	2,2	2,82	—	0,24	7,6	0,25	—			
Ток, А	7,8	58,5	0,86	0,02		0,66	4,62	0,86	0,02	2,4	16,8	4,9	34,3	4,3	0,8	5,6	0,86	0,02	—
Наименование такоприемника	Насосы подачи исходной воды 2к-20/30		Насосы-дозаторы НД.2,5-25/40Д.14А			Операционные задвижки на промышленном трубопроводе		Мешал- ка	Дренаж- ный насос гном/10	Вакуум- насос ВВН-0,75	Освеще- ние	Сетевые насосы котельной Ц.В.Ц. 6,3-3,5	Электроли- зная установка	Насос ЭЛВП-2	резерв	—	—		

1. Шкаф управления 1ШУ поставляется комплектно с установкой «Струя»
2. Шкаф управления 2ШУ и выпрямительный агрегат типа ВАК-630-12У4 поставляется комплектно с электролизной установкой типа «Поток»

□ — заполняется при привязке проекта.

ПРИВЯЗАН	ТП 901-3-218.86	ЭМ
Нач. вкл. Кулагин	Инж. Малкина	Инж. Анопин
Инж. Малкина	Инж. Анопин	Инж. Анопин
Инж. Малкина	Инж. Анопин	Инж. Анопин
Инж. Малкина	Инж. Анопин	Инж. Анопин

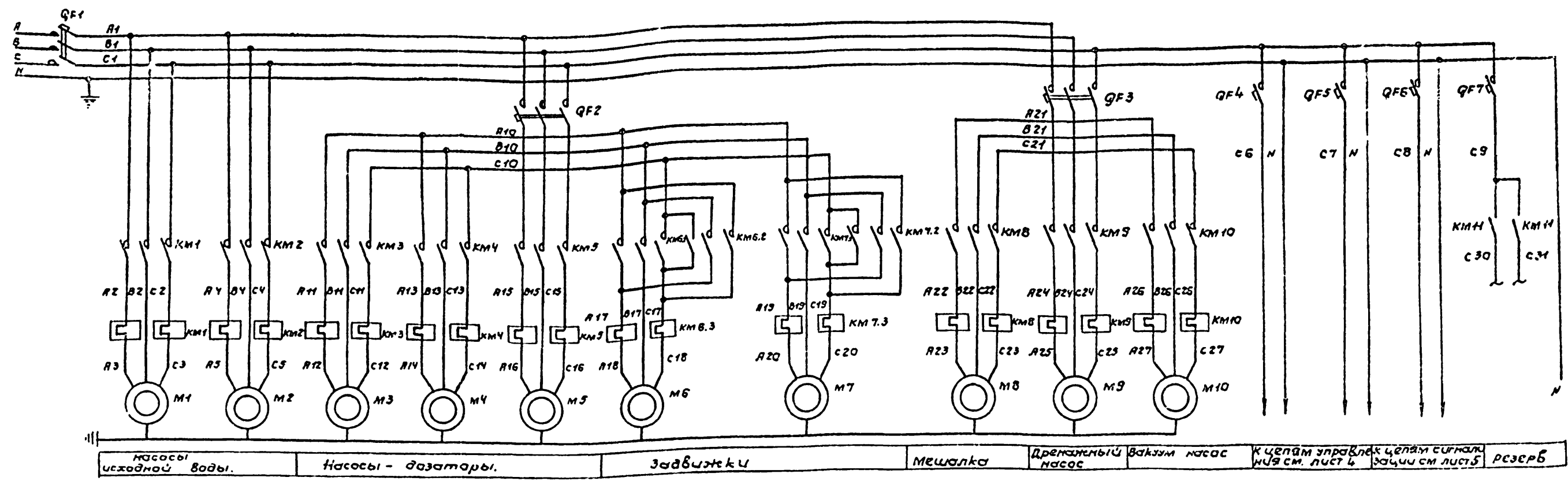
Станция очистки поверхностных вод с содержанием взвешенных веществ до 1000 мг/л с установкой типа «Струя» производительностью 200 м³/сутки

Схема электрическая принципиальная однолинейная ~ 380/220В.

Стация лист 2

Гипрокоммундорканал г. Москва

ТИПОВОЙ ПРОЕКТ 901-3-218.86 АЛЬБОМ II



насосы исходной воды. насосы - газатары. задвижки мешалка дренажный насос вакуум насос цепи управления см. лист 4 цепи сигнализации см. лист 5 резерв

Диаграмма замыканий контактов переключателя SR1.

Соединяющие контакты.	Способ фиксации: С		
	45°	0°	+45°
1-2	X	-	-
3-4	X	-	-
5-6	X	-	-
7-8	X	-	-
9-10	X	-	-
11-12	X	-	-
13-14	X	-	*
15-16	X	-	-
17-18	-	-	X
19-20	-	-	X
21-22	-	-	X
23-24	-	-	X
25-26	-	-	X
27-28	-	-	X
29-30	-	-	X
31-32	-	-	X
Маркировка	2	0/1	1

* не используемые контакты.

Диаграмма работы сигнализатора уровня SL1

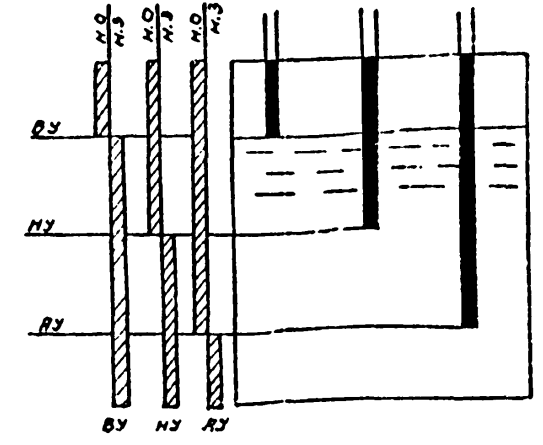


Диаграмма замыкания контактов конечных выключателей предельной муфты момента

Забод. объем конст.	Схема конечн. выключателя	Положение задвижки		Назначение цепи.
		Нормальн. работа	Заклиниван	
ISM1	7-8	—	—	Замыкание при заклинивании при открытии
	5-6	—	—	Размыкание при заклинивании при открытии
ISM2	9-10	—	—	Замыкание при заклинивании при закрытии
	11-12	—	—	Размыкание при заклинивании при закрытии

Положение контактов показано в промежуточном положении задвижки
 — — контакт замкнут.

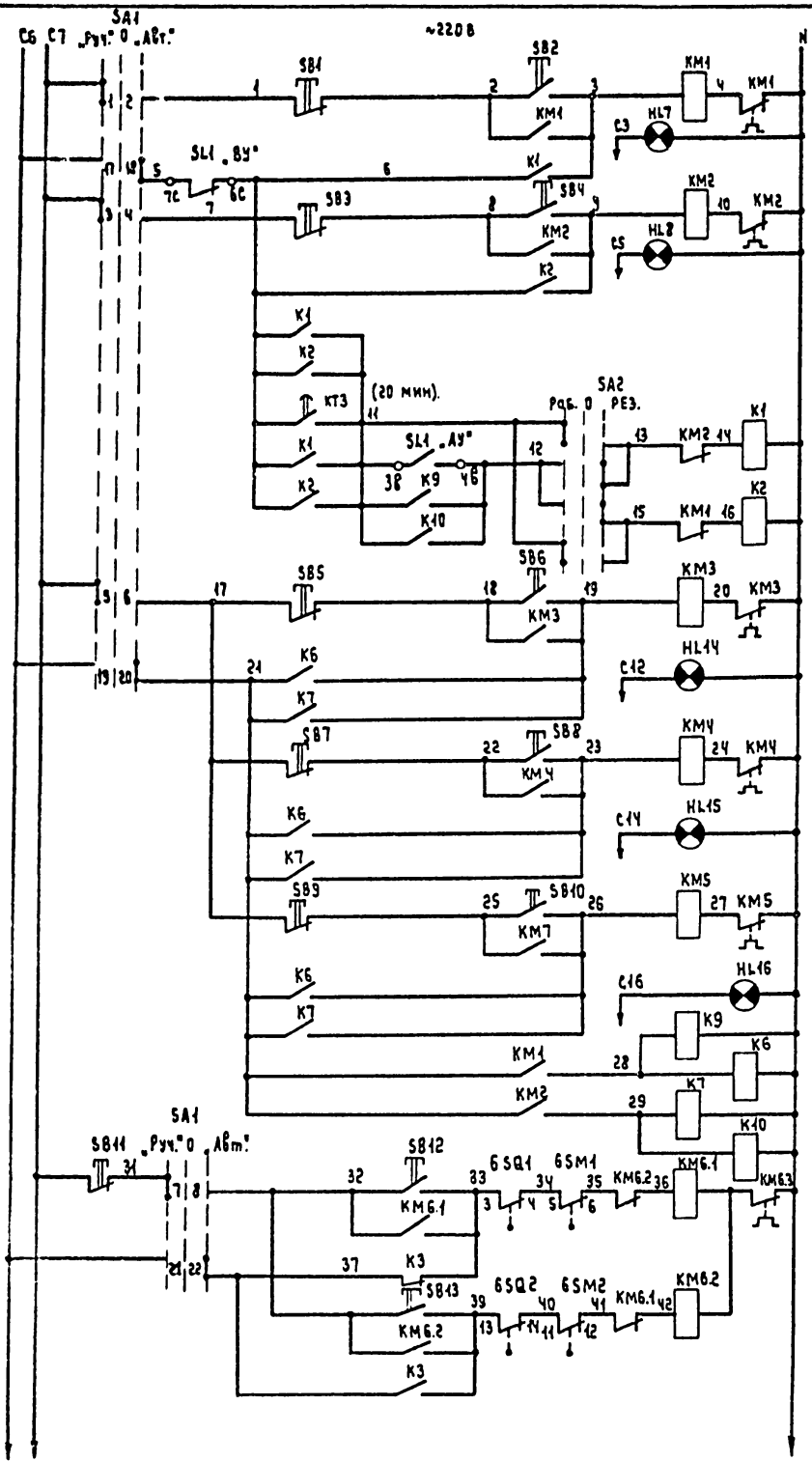
Диаграмма замыкания контактов конечных выключателей задвижки.

Забод. объем конст.	Схема конечн. выключателя	Положение задвижки			Назначение цепи.
		Открыто	Промеж. положен.	Закрыто	
ISQ1	1-2	—	—	—	Замыкание при открытии задвижки
	3-4	—	—	—	Размыкание при открытии задвижки
ISQ2	13-14	—	—	—	Замыкание при закрытии задвижки
	15-16	—	—	—	Замыкание при закрытии задвижки

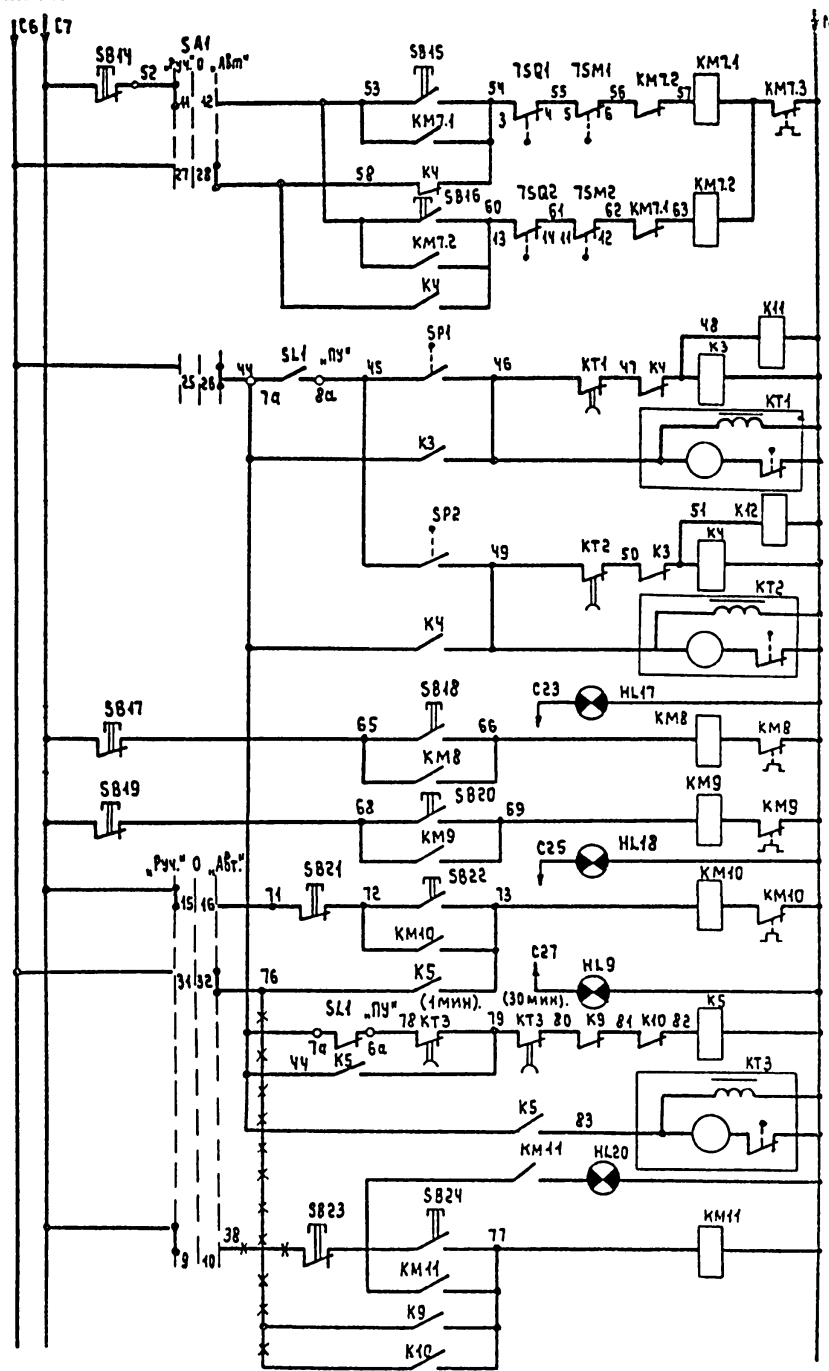
ТП 901-3-218.86 ЭМ
 Привязан: _____
 Исполн. _____
 Провер. _____
 Утверд. _____

Страницы учета поверхности вод с содержанием взвешенных веществ до 1000 мг/л с установкой типа "Стрел" производительностью 200 м³/сутки.
 Схема электрическая принципиальная управления агрегатами 1-10 (машин).
 Гипрокоммунваканм с. Москва

Лист 3 из 3



Руч.	Авт.	Н1	Выбор рабочего и резервного насосов в автоматическом режиме
Руч.	Авт.	Н2	
Руч.	Авт.	Н3	Насосы изливной воды
Руч.	Авт.	Н4	
Руч.	Авт.	Н5	Насосы - дозамеры
Руч.	Авт.	Н6	
РЕЛЕ ПРОМЕЖУТОЧНЫЕ			ЦЕПИ УПРАВЛЕНИЯ
Открытые закрытые	Забвжка №6		



Открытые закрытые	Забвжка №7	Автоматическое управление задвижками №6 и №7
Автоматическое управление задвижками №6 и №7		
Мешалка №8		
Дренажный насос №9		
Ручное	Автоматическое	ЦЕПИ УПРАВЛЕНИЯ
Вакуум - насос №10		
РЕЗЕРВ		

XXXXXXXXX ДЕМОНТАЖ.

ТП 901-3-218.86 ЭМ

ПРИВЗАН:	Станция очистки поверхностных вод с содержанием взвешенных веществ до 4000 мг/л с установками типа «Струс» производительностью 200 м³/сутки. Схема электрическая принципиальная управления агрегатами 1+10 (Продолжение).	Стадия	Лист	Листов
Имя №	Начальн. Кулагин Н.контр. Молкина Гл. спец. Молкина Инжен. Федорова	РП	4	
		Гипрокоммуводканал г. Москва		

Альбом II

Типовой проект 901-3-218.86

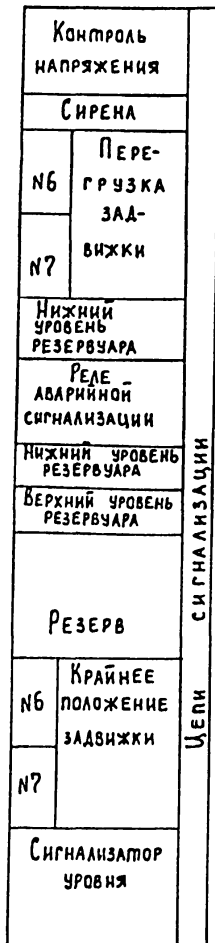
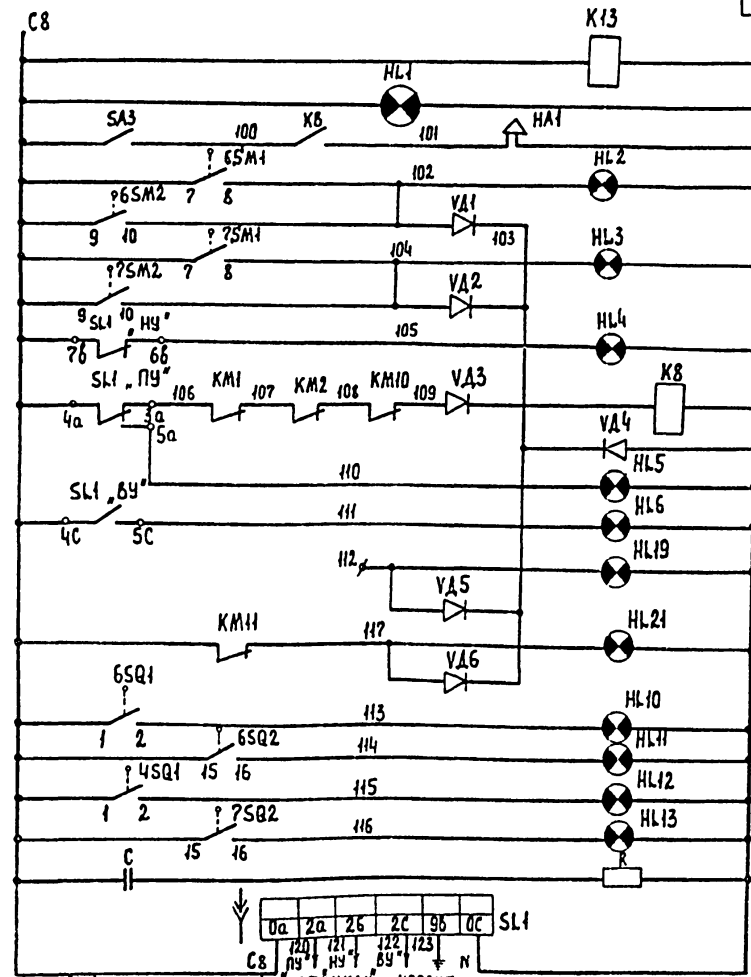
1	2	3	4
HL	Арматура АЕ 121111У2	1	
КО	Кнопка КЕ-04, исполнение 4 - черный	1	
В1, В2	Тумблер двухполюсный ПТ2-40В	2	
ЗВ	Звонок электрический ЗВ-220, ~ 220В	1	
П	Предохранитель	1	

1	2	3	4
HL2, HL3, HL19, HL21	Арматура АЕ 121111У2, 220В	4	
HL4, HL10, HL20	Арматура АЕ 124111У2, 220В	16	
VD1-VD6	Диод КД 205А	6	
С	Конденсатор 0,1 мкФ	1	
R	Сопротивление проволочное 500 Ом	1	
	III. Выносной сигнальный блок		
К	Реле РП21-004УХЛ4, 220В	1	

Поз. Обозначение	Наименование	Кол.	Примечание
I У МЕХАНИЗМА			
M1; M2	Электродвигатель 4А100S2; P=4,0 кВт	2	электродвигатель
M3-M5	Электродвигатель 4АА63А4; P=0,25 кВт	3	входят в комплект
M6; M7	Электродвигатель 4АА56В4; P=0,18 кВт	2	комплект
M8	Электродвигатель 4АА63А4; P=0,25 кВт	1	поставки
M9	Электродвигатель А02-12-2; P=1,1 кВт.	1	установки
M10	Электродвигатель А02-31-4; P=2,2 кВт.	1	типа „Струя“
Б.75 В1, Б.75 В2	Конечный выключатель	2	входят в комплект ЭА „Завдвижк“
Б.75 М1, Б.75 М2	Муфта момента	2	(ЭА „Струя“)
SP1, SP2 (поз. 5)	Датчик реле разности давлений РКС-1-DM5-01	2	

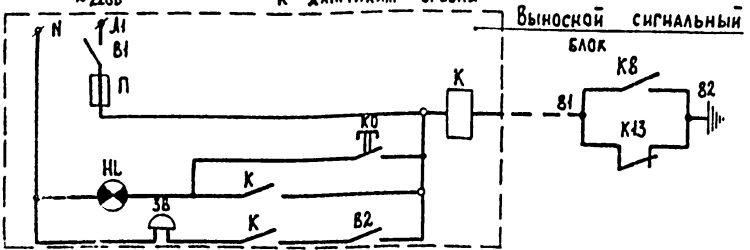
II ШКАФ 1ШУ			
QF1	Выключатель АЕ 2043-106-00У3Б; I _p =40А	1	
QF2, QF3	Выключатель АЕ 2023-106-00У3Б; I _p =6,3А	2	
QF4-QF7	Выключатель автоматический А63-МУ3	4	
KM1, KM2	Пускатель ПМА-210004В, 220В, приставка контактная ПКА-2204		
	реле тепловое РТА-102104	2	
KM3-KM5 KM8	Пускатель ПМЕ-072У3В; U _{кат} =220В; I _{н.з} =0,63А	4	
KM6, KM7	Пускатель ПМЕ-074У3Б; U _{кат} =220В; I _{н.з} =3,2А	2	
KM9	Пускатель ПМЕ-072У3В; U _{кат} =220В; I _{н.з} =2,5А	1	
KM10	Пускатель ПМЕ-072У3В; U _{кат} =220В; I _{н.з} =3,2А	1	
KM11	Пускатель ПМЕ-071У3В; U _{кат} =220В; I _{н.з} =3,2А	1	
K1-K13	Реле РП-21-004-УХЛ4, 220В.	13	
KT1-KT3	Реле времени ВС-10-34У4; t=30 мин; 220В; 50Гц	3	
SA1	Переключатель ПКУЗ-12С80 12У3	1	
SA2; SA3	Тумблер двухполюсный ПТ2-40В	2	
SL1	Регулятор-сигнализатор		см. комплект АТХ
(поз. 4б)	уровня ЭРСУ-2	1	датчики устанавливаются в башне
SB1-SB2	Кнопка КЕ-04, исполнение 5 - красный.	1	
	исполнение 4 - черный	13	
HA1	Сирена сигнальная СС-1, ~220В, 50Гц.	1	
HL1	Арматура АЕ 123 111У2, 220В	1	

Чертежи 3+5 выполнены на основе заводских чертежей устройства автоматического управления работой водоочистной установки типа „Струя“, индекс „АУР“



Цепи сигнализации

Сигнал у дежурного на 90 мУ, авария на станции.



Привязан:

Ив. №	
-------	--

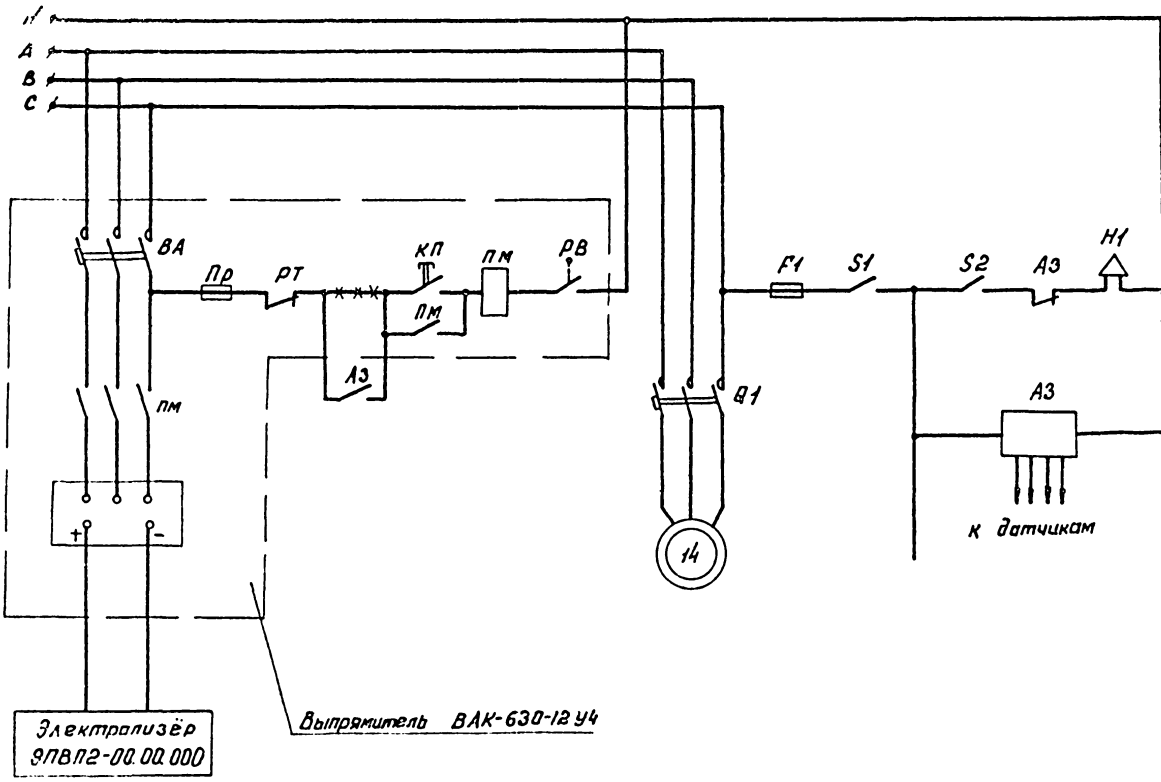
ТП 901-3-218.86			ЭМ
Ив. №	И. КОМП.	К. УЛАГНИ	Инж. ФЕДОРОВА
И. КОМП.	МААКИНА	Инж.	
К. СПЕЦ.	МААКИНА	Инж.	
Инж.	ФЕДОРОВА	Инж.	

СТАНЦИЯ ОЧИСТКИ ПОВЕРХНОСТНЫХ ВОД С СОДЕРЖАНИЕМ ВЗВЕШЕННЫХ ВЕЩЕСТВ ДО 1000 мг/л с УСТАНОВКАМИ ТИПА „Струя“ произв. 200 м³/сутки

СХЕМА ЭЛЕКТРИЧЕСКАЯ ПРИНЦИПАЛЬНАЯ УПРАВЛЕНИЯ АГРЕГАТАМИ 1+10 (ОКОНЧАНИЕ).

Стация	Лист	Листов
РП	5	

ИПРОКОММУНВОДОКАНАЛ г. Москва.



Поз. обозначение	Наименование	кол	Примечание
I У механизма			
14	Электродвигатель 4ААБЗА4УЗ, P=0,25кВт	1	
II В шкафу 2ШУ			
А3	Сигнализатор уровня СУС-13У2	1	
Q1	Выключатель АЕ2013-10У3, I _н =0,63А	1	
S1, S2	Тумблер ТВ-1	1	
F1	Предохранитель ВПТ6-7Т, I _н вст.=1А	1	
Н1	Сирена сигнальная - СС1	1	

Электрoлизная установка „Поток“, индекс ЭПВП-2, предназначенная для обеззараживания прямым электричеством питьевых вод, поставляется заводам „Коммунальник“ в комплекте с выпрямительным агрегатом типа ВАК-630-12У4.
 XXX демонтаж провода

ТП 901-3-218.86			ЭМ
ПРИВЯЗАН	Ильин	Ильин	Ильин
Нач. отд.	Кулагин	Ильин	Ильин
Н.контр.	Малкина	Ильин	Ильин
Ил. спец.	Малкина	Ильин	Ильин
Инж.	Анопин	Ильин	Ильин

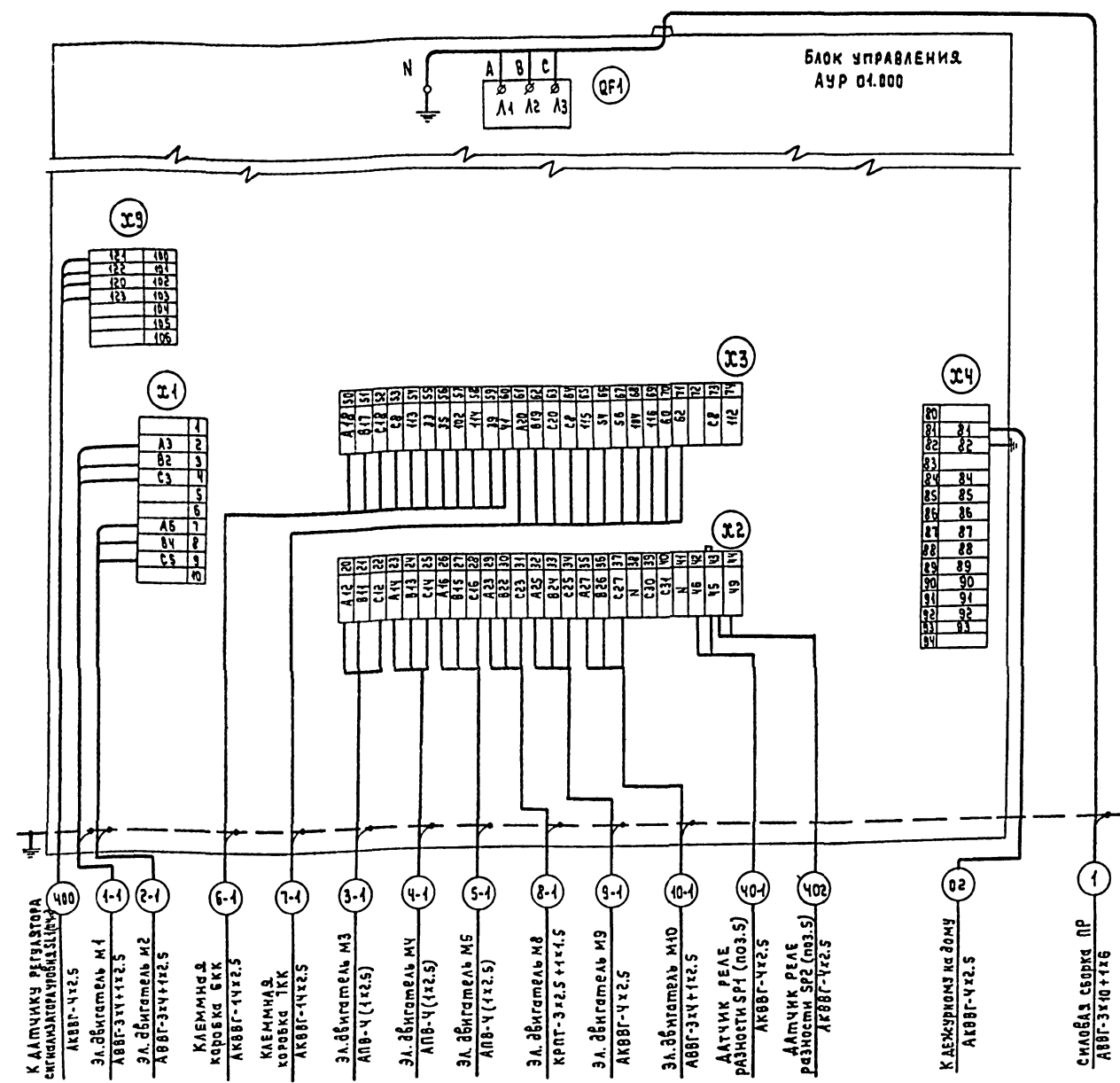
Станция очистки неравностных вод с содержанием в жесткой воде 20 г/л кальция с установками типа ГРП, производительностью 200 м³/сутки. Схема электрическая принципиальная управления электролизной установкой „Поток“.

Лист 6

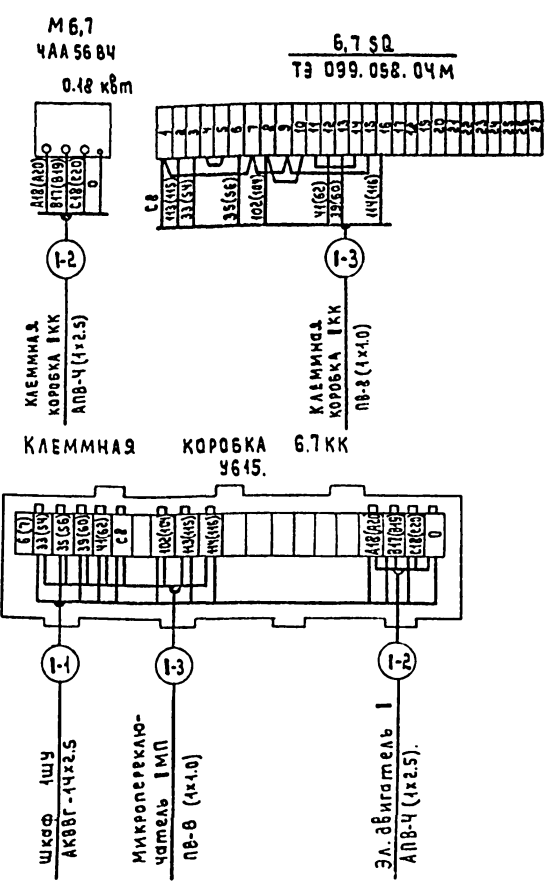
Исполнитель: И.И.Ильин, г. Москва

ШКАФ УПРАВЛЕНИЯ 1ШУ.

ТИПОВОЙ ПРОЕКТ 201-3-218.86 АЛЬБОМ II



ОПЕРАЦИОННЫЕ ЗАДВИЖКИ НА ПРОМЫШЛЕННОМ ТР-ДЕ



ИНДЕКС '1' ЗАМЕНИТЬ НА СООТВЕТСТВУЮЩИЙ НОМЕР ЭЛЕКТРОДВИГАТЕЛЯ.

- 400 К ДАТЧИКУ РЕЗУЛЬТОРА СИГНАЛИЗАЦИИ АКСВГ-ЧХ2.5
- 1-1 ЭЛ. ДВИГАТЕЛЬ М1 АВВГ-3Х4+1Х2.5
- 2-1 ЭЛ. ДВИГАТЕЛЬ М2 АВВГ-3Х4+1Х2.5
- 6-1 КЛЕММНАЯ КОРОБКА БКК АКВВГ-1Х2.5
- 7-1 КЛЕММНАЯ КОРОБКА ТК АКВВГ-1Х2.5
- 3-1 ЭЛ. ДВИГАТЕЛЬ М3 АПВ-Ч (1Х2.5)
- 4-1 ЭЛ. ДВИГАТЕЛЬ М4 АПВ-Ч (1Х2.5)
- 5-1 ЭЛ. ДВИГАТЕЛЬ М5 АПВ-Ч (1Х2.5)
- 8-1 ЭЛ. ДВИГАТЕЛЬ М8 КРПГ-3Х2.5+1Х1.5
- 9-1 ЭЛ. ДВИГАТЕЛЬ М9 АКВВГ-ЧХ2.5
- 10-1 ЭЛ. ДВИГАТЕЛЬ М10 АВВГ-3Х4+1Х2.5
- 401 ДАТЧИК РЕЛЕ РАЗНОСТИ СП1 (НОЗ.5) АКВВГ-ЧХ2.5
- 402 ДАТЧИК РЕЛЕ РАЗНОСТИ СП2 (НОЗ.5) АКВВГ-ЧХ2.5
- 02 К АБЖУРНОМУ ДОМУ АКВВГ-ЧХ2.5
- 1 СИГНАЛ СВЯЗИ ПР АВВГ-3Х10+1Х6

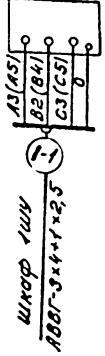
ШКАФ УПРАВЛЕНИЯ 1ШУ РАЗМЕЩАЕТСЯ НА РАСТОЯНИИ НЕ БОЛЕЕ 10м ОТ УСТАНОВКИ ТИПА "СТРУЯ".
 ЭЛЕКТРИЧЕСКАЯ СВЯЗЬ МЕЖДУ ШКАФОМ УПРАВЛЕНИЯ 1ШУ И ДАТЧИКАМИ УРОВНЯ УСТАНОВЛЕННЫМИ В БАШКЕ ОСУЩЕСТВЛЯЕТСЯ НА РАСТОЯНИИ ДО 100м С УЧЕТОМ ПОДКЛЮЧЕНИЯ СПУСКОВ И ПОДЪЕМОВ ПРИ СОПРОТИВЛЕНИИ. СВЕДИТЕЛЬНЫЕ ПРОВОДА ДЛЯ КАЖДОГО ДАТЧИКА НЕ БОЛЕЕ 10 Ом.

Прибавки:

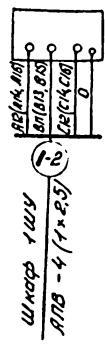
ИМВ. №	ИМВ. №	ИМВ. №	ИМВ. №
--------	--------	--------	--------

ТП 201-3-218.86		ЭМ
Станция очистки поверхностных вод с содержанием взвешенных веществ до 600мг/л с установкой т.ма. ст. рив. Производителю 200 м³/сутки	Стадий	Лист
	РП	7
СХЕМА ЭЛЕКТРИЧЕСКАЯ ПОДКЛЮЧЕНИЯ ОТДЕЛЬНО-СТОЯЩЕГО СВАРОБОИТЕЛЯ (НАЧАЛО).	Гипрокоммунводоканал г. Москва	

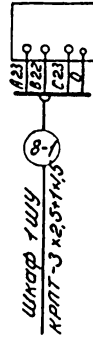
Насосы горячей исходной воды
2К-20/30
М1,2
4А100С2
4,0 кВт



Насосы дозаторы
НД-25-25/40Д-14А
М3,4,5
4АА63А4
0,25 кВт



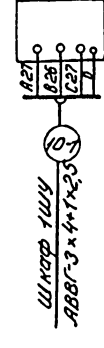
Мешалка
М8
4АА63А4
0,25 кВт



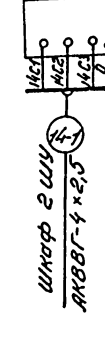
Дренажный насос
ГНОМ 10/10
М9
А02-12-2
1,1 кВт



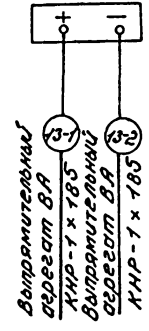
Вакуум насос ВВН-0,75
М10
А02-31-4
2,2 кВт



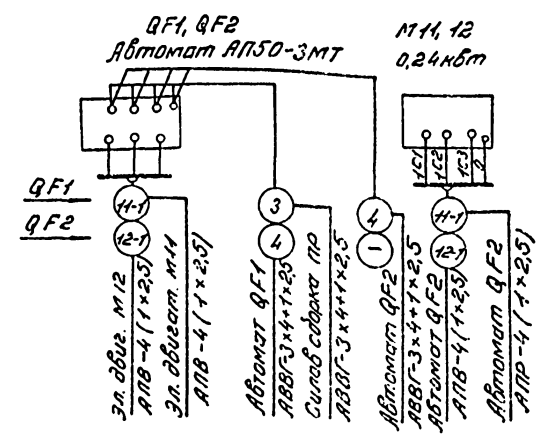
Насос перекачки ЗВПВ-2
М14
4АА63А4У3
0,25 кВт



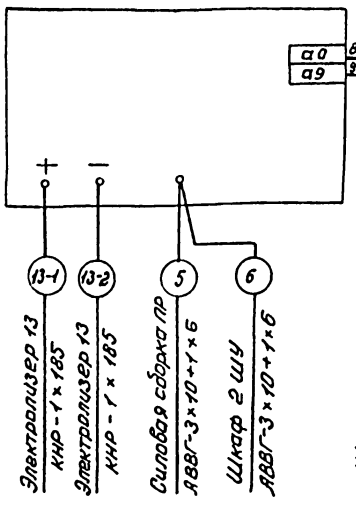
Электролизер
13Э



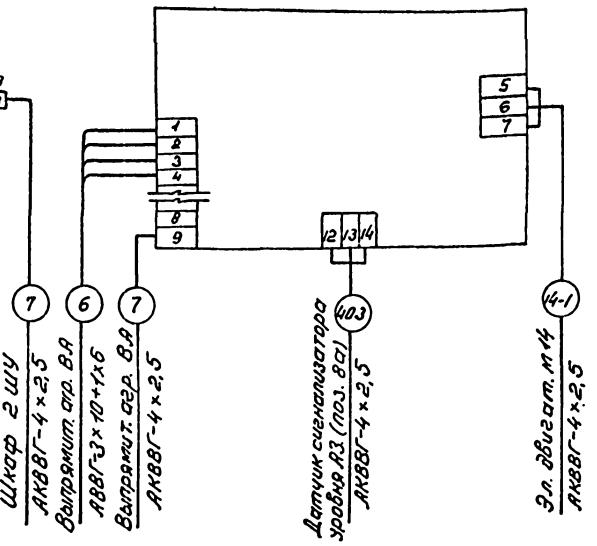
Сетевые насосы котельной
ЦВЦ Б,В-3,5



Выпрямительный агрегат ВА
ВАК-630-12У4



Шкаф управления 2ШУ



Индекс '1' заменить на соответствующий номер электроприбора

Электролизер 13
КНР-1 х 185
Электролизер 13
КНР-1 х 185
Силовая сборка ПР
АВВГ-3х10х1х6
Шкаф 2ШУ
АВВГ-3х10х1х6

Шкаф 2ШУ
АКВВГ-4х2,5
Выпрямит. агр. ВА
АВВГ-3х10х1х6
Выпрямит. агр. ВА
АКВВГ-4х2,5

Датчик сенсизатора
уровня А3 (пол. 8С)
АКВВГ-4х2,5

Эл. двигатель М14
АКВВГ-4х2,5

Инв. № 201-3-218.86

Привязан:		Т П 201-3-218.86		ЭМ	
И.контр.	Малкина	Ст. спец.	Малкина	Ст. инж.	Бердникова
ЦНВ.Н-2		Станция очистки поверхностных вод с сорбированием в зведичивных бачках с об. обронтки с установками типа "Струя" производительностью 200м ³ /сутки		Лист	8
		Схема электрической подлючения отдельно стоящего оборудования (окончание)		Листов	
		Гипрокоммунводоканал г. Москва			

ЛЕВАЯ БОКОВИНА

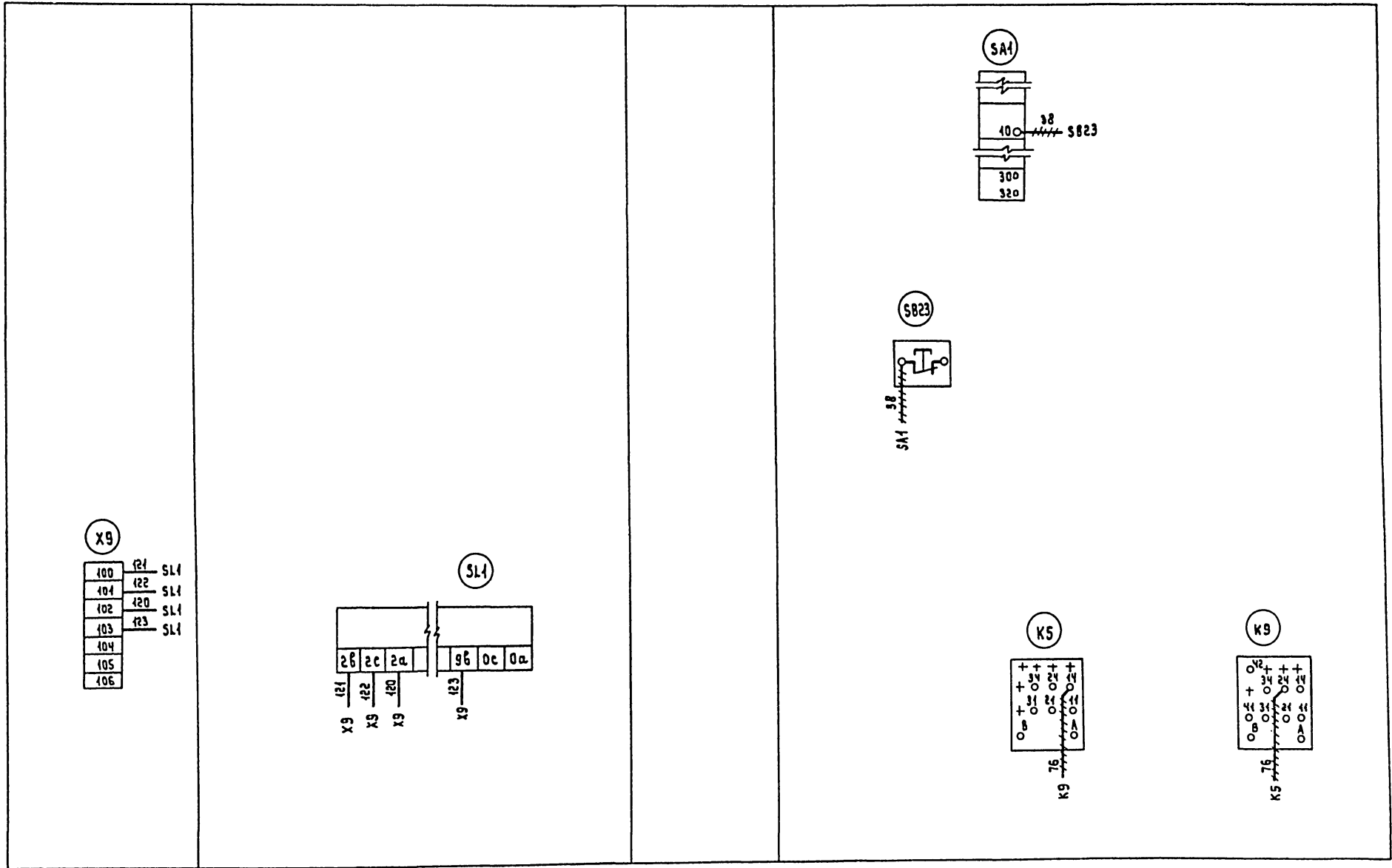
ПАНЕЛЬ

ПРАВАЯ БОКОВИНА

ЗАДНЯЯ

СТЕНКА

ДВЕРИ



- 1 — вновь монтируемый провод
- 2 — демонтировать провод.
- 3. Клеммник X9 установить дополнительно.
- 4. Соединения между релейным блоком сигнализатора уровня SL1 и клеммником X9, выполнить проводом сеч. не более 1мм².

Имя, № проба, Подпись и дата, Взам. инв. №

				ТП 901-3-218.86 ЭМ		
Привязан:				Станция учета поверхностных вод с содержанием взвешенных веществ до 1000 мг/л с установками типа "Струя" производительностью 200м³/сутки		
				Шкаф ШУ.		
				Изменения в монтажной схеме.		
				Имя, №	Лист	Листов
				РП	9	
				ГИПРОКОМУНВОДОКАНАЛ Г. МОСКВА.		

Альбом II

Типовой проект 901-3-218.86

Маркировка кабели	Трасса		Кабель					
	Начало	Конец	по проекту			протяжен		
			Марка	Кол-во кабелей, число и сечение или наименование	Длина, м	Марка	Кол-во кабелей, число и сечение или наименование	Длина, м
01	Ввод	Силовая сборка пр						
02	Щкаф управления 1ШУ	К дежурному на дому	АКВВГ	4 x 2,5				
1	Силовая сборка пр	Щкаф управления 1ШУ	АВВГ	3x10+1x6	10			
2	Силовая сборка пр	Щиток освещения ЦО	АВВГ	3x4+1x2,5	11			
3	Силовая сборка пр	Автомат QF1	АВВГ	3x4+1x2,5	22			
4	Автомат QF1	Автомат QF2	АВВГ	3x4+1x2,5	5			
5	Силовая сборка пр	Выпрямительный агрегат В.А						
6	Выпрямительный агрегат В.А	Щкаф управления 2ШУ	АВВГ	3x10+1x6	24			
7	Выпрямительный агрегат В.А	Щкаф управления 2ШУ	АВВГ	3x10+1x6	7			
1-1	Щкаф управления 1ШУ	Электродвигатель М1	АВВГ	3x4+1x2,5	7			
2-1	Щкаф управления 1ШУ	Электродвигатель М2	АВВГ	3x4+1x2,5	19			
3-1	Щкаф управления 1ШУ	Электродвигатель М3	АПВ	4(1x2,5)	18			
4-1	Щкаф управления 1ШУ	Электродвигатель М4	АПВ	4(1x2,5)	19			
5-1	Щкаф управления 1ШУ	Электродвигатель М5	АПВ	4(1x2,5)	36			
6-1	Щкаф управления 1ШУ	Клеммная коробка БКК	АКВВГ	14 x 2,5	36			
8-2	Клеммная коробка БКК	Электродвигатель М6	АПВ	4(1x2,5)	27			
6-3	Клеммная коробка БКК	Микропереключатель 65Q	ПВ	8(1x1,0)	14			
7-1	Щкаф управления 1ШУ	Клеммная коробка ТКК	АКВВГ	14 x 2,5	27			
7-2	Клеммная коробка ТКК	Электродвигатель М7	АПВ	4(1x2,5)	30			
7-3	Клеммная коробка ТКК	Микропереключатель 75Q	ПВ	8(1x1,0)	14			
8-1	Щкаф управления 1ШУ	Электродвигатель М8	КРПТ	3x2,5+1x1,5	27			
9-1	Щкаф управления 1ШУ	Электродвигатель М9	АКВВГ	4 x 2,5	8			
10-1	Щкаф управления 1ШУ	Электродвигатель М10	АВВГ	4 x 2,5	5			
11-1	Автомат QF1	Электродвигатель М11	АПВ	3x4+1x2,5	16			
12-1	Автомат QF2	Электродвигатель М12	АПВ	4(1x2,5)	14			
13-1	Выпрямительный агрегат В.А	Блок обеззараживания н.ч.я 133	КНР	1x185	14			
13-2	Выпрямительный агрегат В.А	Блок обеззараживания н.ч.я 133	КНР	1x185	5			
14-1	Щкаф управления 2ШУ	Электродвигатель М14	АКВВГ	4x2,5	5			

Число жил, сечение, напряжение	Марка					
	КНР	АВВГ	КРПТ	АКВВГ	АПВ	ПВ
1x185 мм ²	10					
3x10+1x6 мм ²		41				
3x4+1x2,5 мм ²		89				
3x2,5+1x1,5 мм ²			8			
14x2,5 мм ²				57		
4x2,5 мм ²				40		
1x2,5 мм ²					168	
1x1,0 мм ²						54

— заполняется при привязке проекта
 Длина кабелей принята с 6% надбавкой

Ш.№ 1, табл. 1, 2, 3, 4, 5, 6, 7, 8, 9, 10, 11, 12, 13, 14, 15, 16, 17, 18, 19, 20, 21, 22, 23, 24, 25, 26, 27, 28, 29, 30, 31, 32, 33, 34, 35, 36, 37, 38, 39, 40, 41, 42, 43, 44, 45, 46, 47, 48, 49, 50, 51, 52, 53, 54, 55, 56, 57, 58, 59, 60, 61, 62, 63, 64, 65, 66, 67, 68, 69, 70, 71, 72, 73, 74, 75, 76, 77, 78, 79, 80, 81, 82, 83, 84, 85, 86, 87, 88, 89, 90, 91, 92, 93, 94, 95, 96, 97, 98, 99, 100

Прибязан:

Нач. отд.	Кулагин	В.И.
Н.контр.	Малкина	И.В.
Инж. спец.	Малкина	И.В.
Инж.	Акопан	А.В.

Ш.№

ТП 901-3-218.86 ЭМ

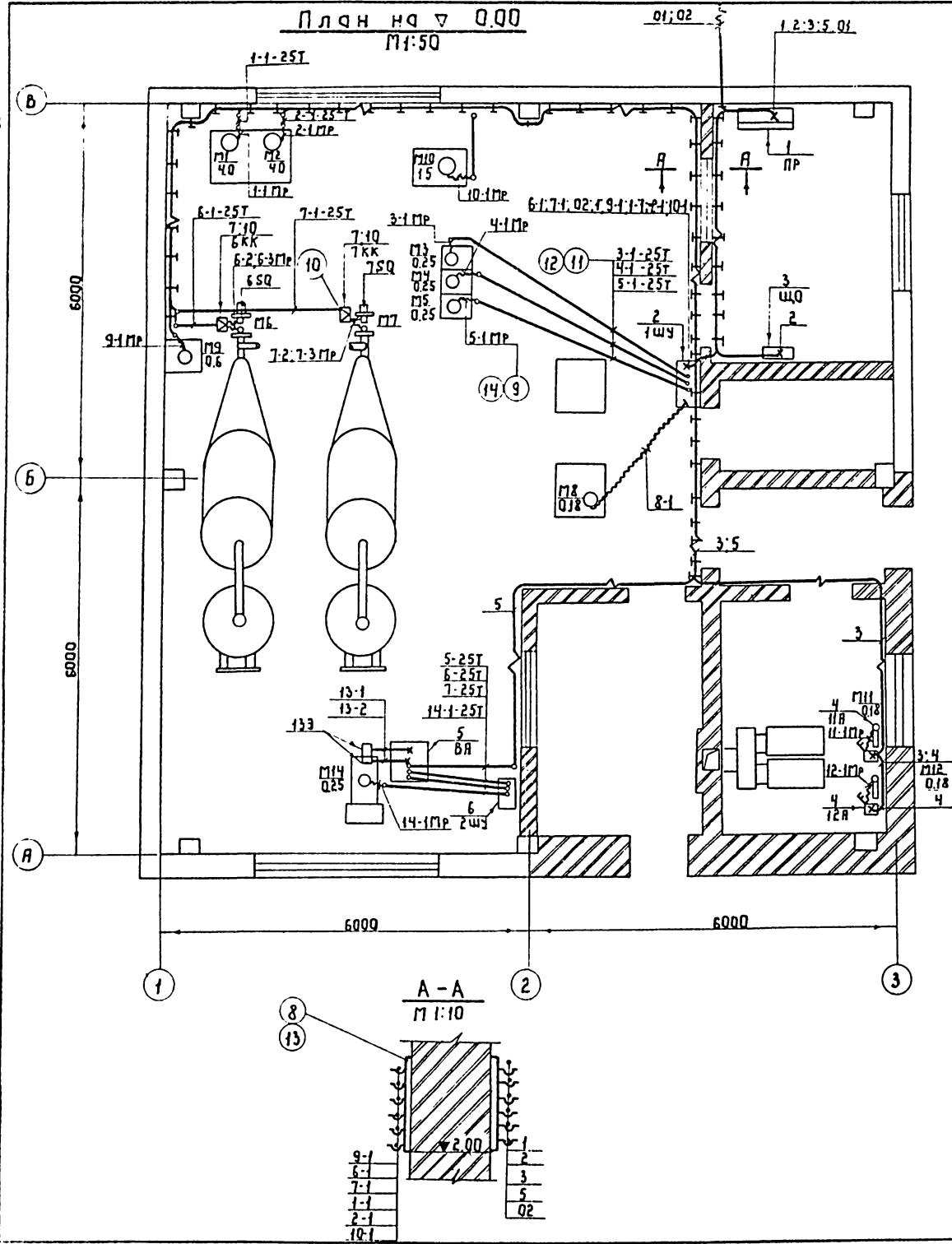
Исправления в учеты корректировки
 для сбалансированности балансов
 и в соответствии с требованиями
 на строительство производств 200 м/сутки

Кабельный журнал
 Сводка кабелей и проводов

Лист 10

Исполнитель: И.В. Малкина
 г. Москва

ТИПОВОЙ ПРОЕКТ 901-3-218.86 АЛЬБОМ II

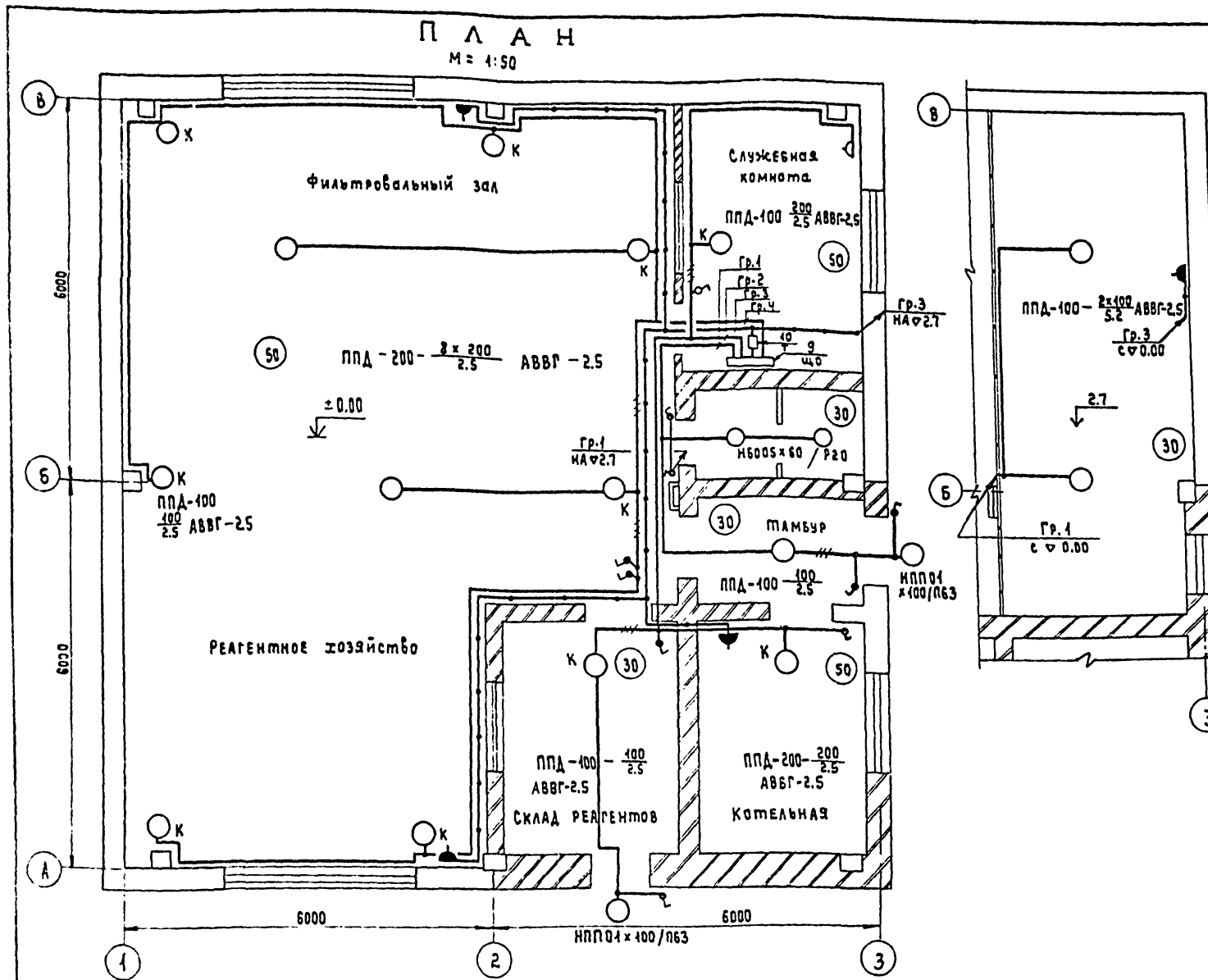


Марка поз.	Обозначение	Наименование	Кол.	Масса, кг.	Примечание
		Электрооборудование			
1		Распределительный пункт ПРН-3060-21У3	1		
2		Щиток управления	1		Поставляется комплектом с элект. станцией
3	ЭМ лист 12	Щиток освещения	1		
4		Автомат АП50-ЭМТ I расч. = 1,6 А	2		
5		Выпрямительный агрегат УЗА-150-80	1		Поставляется с комплектом с электр. станцией
6		Щиток управления	1		
7		Клеммная коробка УБ15	2		
		Узлы заводов			
8		Подвеска заводская КЗ40	300		
9		Муфта ТР5	28		
10		Стяжка КЗ10М	2		
		Материалы			
11		Труба М-Р-25x32 ГОСТ 3262-75	40м		
12		Труба полчатиленовая 25С ГОСТ 18599-83	17м		
		Прочие изделия			
13		Профиль монтажный КЗ47, Р-300	60		
14		Металлоручка РЗ-Ц-ХЗ2	42м		

1. Кабельный журнал - см. ЭМ лист 10
2. Трубы заложить в подливку пола с радиусом изгиба 200мм
3. При прокладке труб пользоваться типовым проектом 5.407-23
4. Установки одноклапчатых ящиков с раздельником и аппаратов см. типовой проект 4.407-235.

ТП 901-3-218.86 ЭМ

Привязан:		Станция очистки поверхностных вод с содержанием взвешенных веществ до 1000 мг/л с установкой двух трубчатых агрегатов очистки		Студия	Лист	Листов
Исполн.	Кудачкин	Начальн.	Мялкина	РП	11	
Гл. спеч.	Мялкина	Расположение электрооборудования и прокладка кабелей.				
Ст. инж.	Чурская					



Марка поз.	Обозначение	Наименование	Кол.	Масса ед. кг	Примечание
Электрооборудование					
1		Светильник подвесной ППА-100	5		
2		Светильник подвесной ППА-200	10		
3		Светильник настенный НПП01-100/ПБЗ	2		
4		Светильник настенный НБ005x60/P20 Лампа накаливания-220В	2		
5		Б-210-220 мощн. 200Вт.	10		
6		Б-210-220 мощн. 100Вт.	7		
7		Б-210-220 мощн. 60Вт.	2		
8		Лампа накаливания мо-36 мощн. 40Вт.	1		
ИЗДЕЛИЯ ЗАВОДОВ ЛЭМ					
9		Щиток осветительный ОЩ-6	1		
10		Ящик с понижающим тр.ром ЯТЛ-С25-23	1		
11		Кронштейн для установки светильников У-116	10		
ЭЛЕКТРОУСТАНОВОЧНЫЕ ИЗДЕЛИЯ					
12		Выключатель брызгозащищенный 220В; 6.3А инд.02.1.4.03	9		
13		Выключатель в защищенном исполнении 220В, 6.3А инд.02.1.4.02	1		
14		Розетка брызго-защищенная 42В, 10А инд.05.2-2-01	5		
15		Розетка в защищенном исполнении 250В, 6А; инд.05.1.2-02	1		
МАТЕРИАЛЫ					
		КАБЕЛЬ силовой с алюминиевыми жилами ГОСТ 16442-80			
16		АВВГ-сеч. 3x2.5-660	20		
17		АВВГ-сеч. 2x2.5-660	250		

1. Напряжение сети 380/220В, рабочее освещение ~220В, ремонтное - 36В.
2. Питание предусмотрено от распределительного пункта кабелем АВВГ-3x4+1x2.5.
3. Освещенность помещений принята согласно СНиП-4-79г.
4. В качестве аварийного освещения используются аккумуляторные фонари.
5. Проводку электроосвещения выполнить кабелем АВВГ-660 открыто на скобках.
6. Установленная мощность освещения 2.82 кВт.
7. Условные обозначения по ГОСТ'у - 2.754.72.
8. Установку осветительных щитков см. типовой проект 4.407-129.
9. Установку одиночных светильников с лампами накаливания сматри типовой проект 5.407-19.
10. Все металлические нетоковедущие части осветительной установки, щитки, а также один из выводов вторичной обмотки понижающего трансформатора заземляется путем присоединения к нулевому рабочему проводу сети освещения.

ПРИВЯЗАН:		Т П 901-3-218.86 ЭМ	
Имя, отб.	Удостоверен	Станция	Лист
И.контр.	Малкина	РП	12
Гл.спец.	Малкина	Гипрокоммунабодоканал г. Москва	
Ст.инж.	Бероник		

СТАНЦИЯ 64ч:7ки ПОВЕРХНОСТНЫХ ВОД С СОДЕРЖАНИЕМ ВЗВЕШЕННЫХ ВЕЩЕСТВ ДО 1000 МГ/Л С УСТАНОВКАМИ ТИПА "СТРУВА" ПРОИЗВОДИТЕЛЬНОСТЬЮ 200 М³/сут.

ЭЛЕКТРИЧЕСКОЕ ОСВЕЩЕНИЕ. ПЛАН НА ЭТМ. 0.00; 2.7

АЛБЕМ II

ТИПОВОЙ ПРОЕКТ 901-3-218.86

№ п/п	Наименование работ	Ед. изм.	Кол.	Примеч.
Электрооборудование				
I Аппараты напряжением до 1000 В				
I.1	Шкаф управления	шт.	1	
I.2	Автомат	шт.	2	
II Кабели силовые, контрольные и пробада				
II.1	Кабели прокладываемые с креплением скобами	км	0,03	
II.2	Кабели прокладываемые по конструкции	км	0,03	
II.3	Кабели прокладываемые в земле и металлокабеле	км	0,03	
II.4	Кабели гибкие переносные	км	0,01	
II.5	Кабели контрольные	км	0,1	
II.6	Пробода	км	0,23	
III Трубы стальные, пластмассовые, металлокабеле и коробки клеммные				
III.1	Трубы стальные	м	40	
III.2	Трубы пластмассовые	м	20	
III.3	Металлокабеле гибкие	м	45	
III.4	Коробка клеммная	шт.	2	
IV Конструкции для крепления кабелей				
IV.1	Стойка кабельная	шт.	41	
IV.2	Подвеска кабельная	шт.	300	

№ п/п	Наименование работ	Ед. изм.	Кол.	Примеч.
Электроосвещение				
V Аппараты напряжением до 1000 В				
V.1	Ящик спонсирующий трансформатор	шт.	1	
V.2	Щиток осветительный	шт.	1	
VI Светотехническое оборудование				
VI.1	Выключатели, розетки	шт.	16	
VI.2	Светильники с лампами накаливания	шт.	20	
VII Кабели силовые				
VII.1	Кабели прокладываемые с креплением скобами	км	0,27	

Инв. № 901-3-218.86

		ТП 901-3-218.86		ЭМ.80
Привязан:		Исполн. Козлов И.	Станция	Лист
		Исполн. Молкина И.	РП	1
		Исполн. Мядкина И.		
		Исполн. Бердник И.		
		Исполн. Ильян И.		
Ведомость объемов электроинсталционных и строительных работ			И.П.Коромылов	
			г. Москва	

АЛБОМ II

ТИПОВОЙ ПРОЕКТ 901-3-218.86

Ведомость рабочих чертежей основного комплекта АТХ

Лист	Наименование	Примеч.
1	Общие данные. Ведомость на приборы и средства автоматизации, кабельные изделия и материалы	
2	Схема функциональная	
3	Схема внешних кабельных и трубных пробок. План расположения средств автоматизации и пробок	

Ведомость ссылочных и прилагаемых документов

Обозначение	Наименование	Примеч.
Ссылочные документы		
ОСТ 36-27-77	Обозначения условные в схемах автоматизации технологических процессов	
РМЧ-6-77	Схемы внешних пробок и планы расположения средств автоматизации. Указания по выключению	
РМЧ-2-78	Системы автоматизации технологических процессов. Схемы функциональные. Методика выполнения	
Прилагаемые документы		
ТП 901-3-АТХ.СО	Спецификация оборудования	Страниц альбом VI
ТП 901-3-АТХ.ВМ	Ведомость потребности в материалах	Страниц альбом VII

Типовой проект разработан в соответствии с действующими нормами и правилами и предусматривает мероприятия обеспечивающие взрывную, взрывопожарную и пожарную безопасность при эксплуатации здания.

Главный инженер проекта *Артемов*

Ведомость на приборы и средства автоматизации, кабельные изделия и материалы

№ п/п	Наименование и техническая характеристика изделия, материала	Тип, марка	Ед. изм.	Потребность по проекту
	Ведомость приборов и средств автоматизации			
1	Манометр общего назначения без фланца с радиальным расположением присоединительного штуцера, шкала 0-10 кгс/см ²	ОБМ1-100	шт.	3
2	Манометр общего назначения без фланца с радиальным расположением присоединительного штуцера шкала 0-4 кгс/см ²	ОБМ1-100	шт.	3
	Ведомость кабельных и монтажных изделий, поставляемых заказчиком.			
I	Кабельные изделия			
3	Кабель контрольный с алюмо-нчебыми жилами ГОСТ 1508-78Е	АКВВГ4х25	км	0.12

№ п/п	Наименование и техническая характеристика изделия, материала	Тип, марка	Ед. изм.	Потребность по проекту
	II Монтажные материалы			
	A. Трубы для трубных пробок			
4	Труба стальная бесшовная ГОСТ 8734-75	14х2х5000	м	3
5	Труба красномедная ГОСТ 617-72	16х1	м	4
	Ведомость изделий и материалов, поставляемых подрядчиком			
I	Трубы защитные для электропроводок			
6	Труба водогазопроводная обыкновенная, с полностью сплюсненным гратом, с резьбой и муфтой ГОСТ 3262-75	М-Р-25х32	м	17
7	Труба из полиэтилена ПВД (ПНП) 25С ГОСТ 14599-83		м	5
	II Монтажные изделия			
8	Вентиль запорный	3В-2М	шт.	4
9	Вентиль для манометров	14М1-16	шт.	8

Привязан:

Инв. №

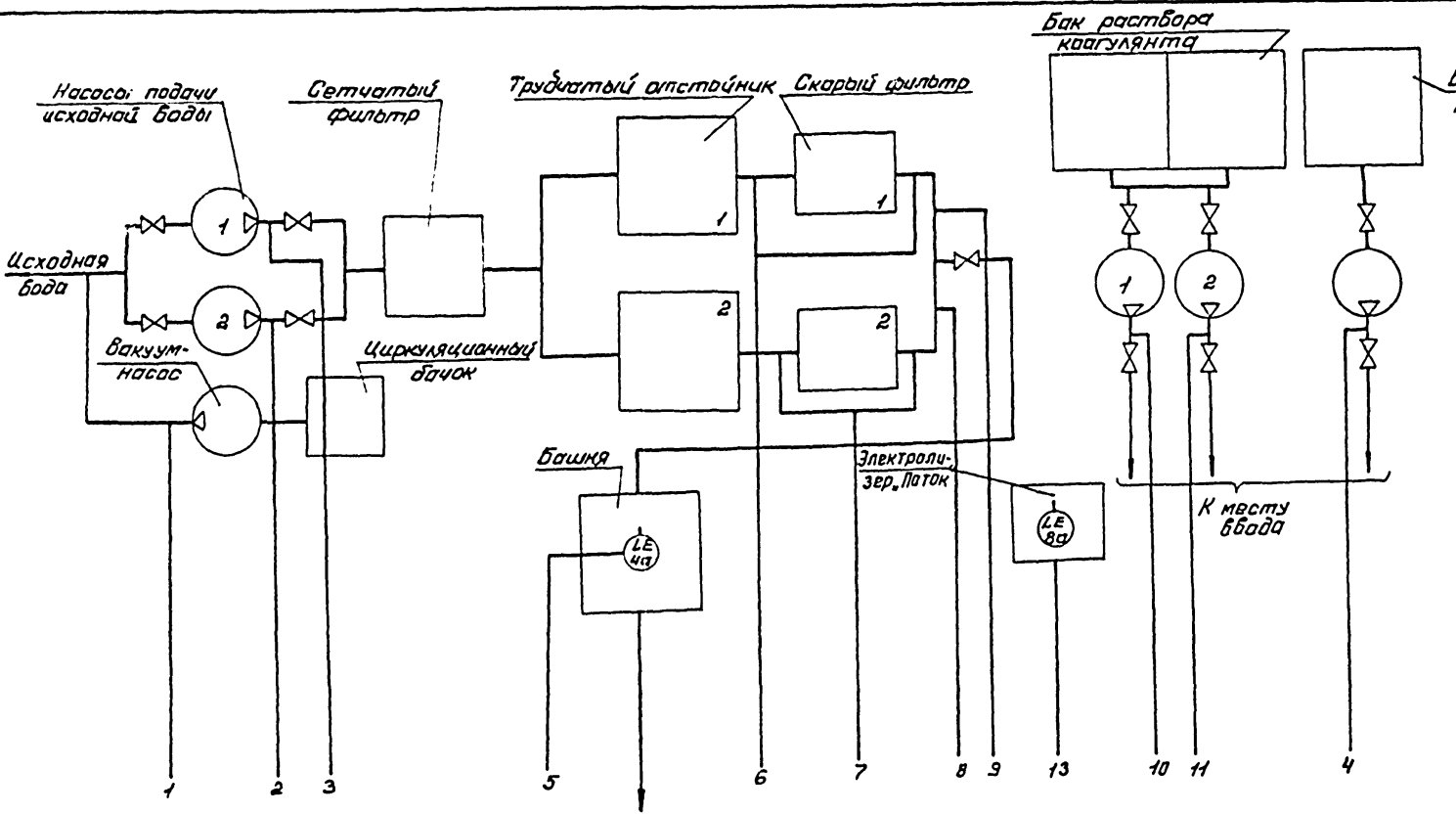
ТП 901-3-218.86 АТХ

Станция учета поверхностных вод с содержанием взвешенных веществ до 1000 мг/л с системой вкл. типа "Стрел" производства "Иркутские приборостроительные заводы"

Итого: 1 лист

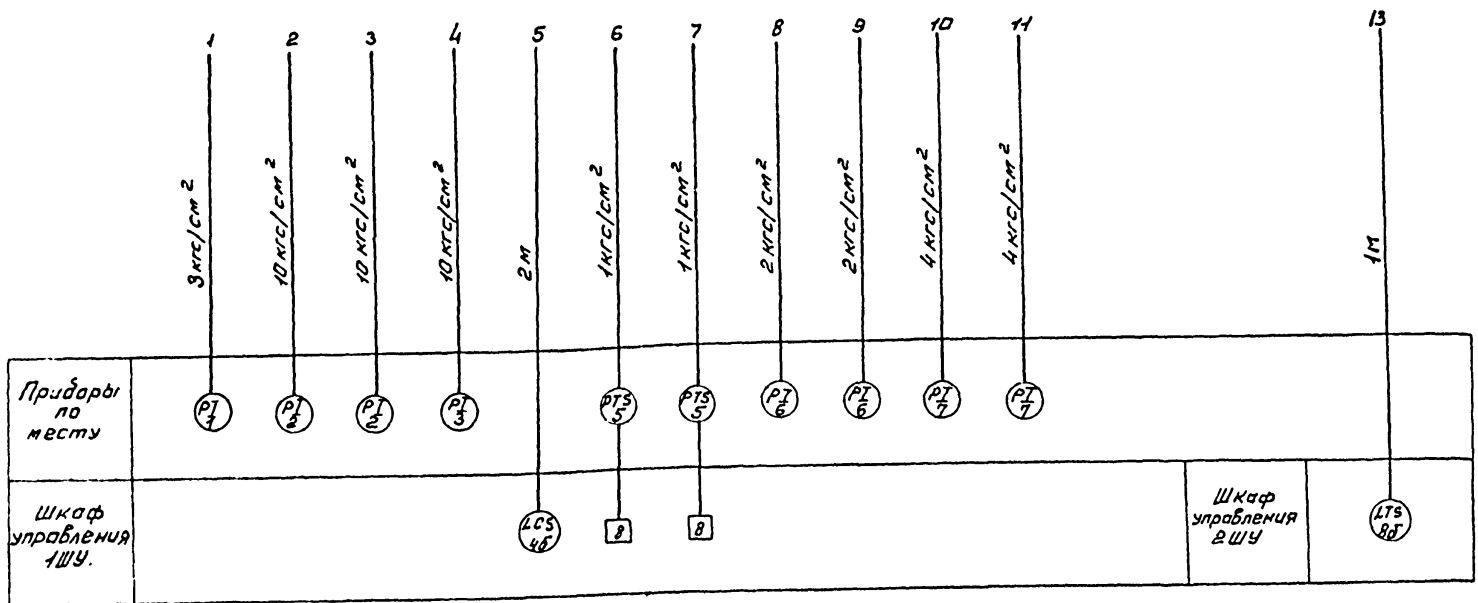
Нач. отд. Кулагин *И.И.*
 Исполн. Митченко *М.И.*
 Рук. гр. Инженер *Артемов*

Генпроектинв. Москва



Условные обозначения приборов по ГОСТу 36.27-77

№	Позиция	Наименование	Тип	Кол.	Примеч.
1	1,7	Манометр технический, шкала 0-4 кгс/см ²	ОБМ1-100	3	
2	2,3	Манометр технический, шкала 0-10 кгс/см ²	ОБМ1-100	3	
3	4а 4б	регулятор-сигнализатор уробня. В комплекте: Датчики: 2 м-1шт, 1,6 м-1шт, 0,6 м-1шт. Сигнальный блок.	ЭРСУ-3	1	5Л1
4	5	Датчик-реле разности давлений	РКС-1-0М50	2	SP1, SP2
5	6	Манометр технический, шкала 0-25 кгс/см ²	ОБМ1-100	2	
6	8а 8б	Сигнализатор уробня в комплекте. Преобразователь ПП-04 Преобразователь вторичный	СУС-13	1	

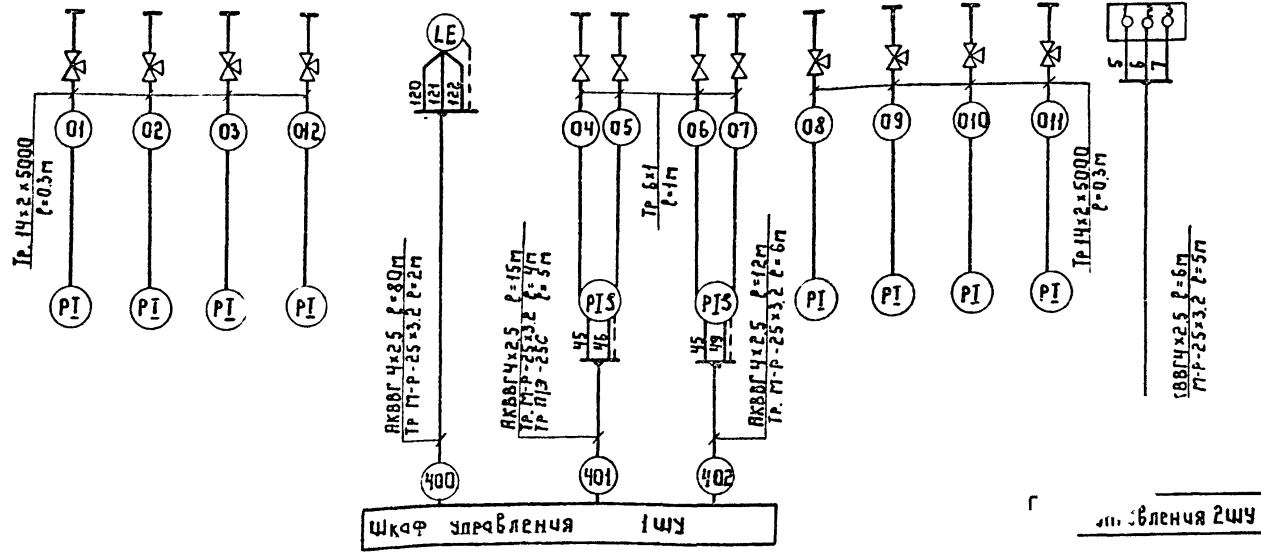


1. Приборы поз. 6 поставляются комплектно с установкой "Стреля"
2. Сигнализатор поз 8 поставляется комплектно с электролизером "Лоток".
3. Приборы поз. 4 и поз. 5 поставляются комплектно с устройством ДУР.

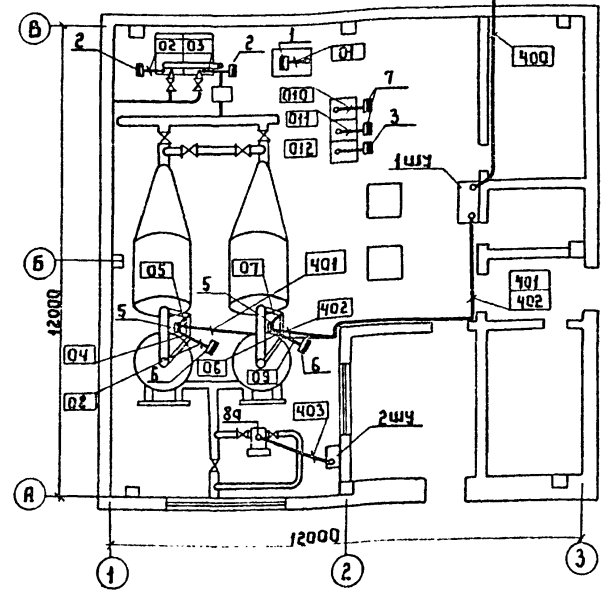
ТП 901-3-218.86			АТХ		
Станция очистки поверхностных вод с дозированием реагентов (веществ) до 1000 м ³ /л с установкой типа "Стреля" производительностью 300 м ³ /сут			Стреля	Лист	Листов
Нач. отд. Кулагин М.И.			РП 2		
Н. контр. Малкина М.И.			Гипокоммунальдорканал г. Мособл.		
Рук. гр. Андреева В.И.			Схема функциональная.		
И.в.в. N					

Схема внешних кабельных и трубных проводов

Условные параметры и места отбора импульса	Напор вакуум-насоса	Напор насоса подачи холодной воды	Напор насоса-дозатора ПАА	Уровень воды в башине	Засорение скорового фильтра		Давление отстояной воды		Напор насос-дозатора коагулянта	Уровень электролита
					1	2	Фильтр 1	Фильтр 2		
№ установки основного агрегата	ТКЧ-3434-74			ТМЧ-122-74		ТКЧ-3434-74				
Позиция	1	2	3	4а/SL1	5/SP1	5/SP2	6	7	8а	



План расположения средств автоматизации и проводов
План на ч 0.00
М 1:100



Обознач.	Назначение
•	Отборное устройство, встроенное в технологическое оборудование
—	Прибор, устанавливаемый вне щита

№	Наименование	Тип	Кол	Примеч.
1.	Кабель контрольный с однопровитными жилками	АКВВГ4x2,5	115м	
2.	Труба цинкпая	14x2x5000	3м	
3.	Труба красномедная	16x1	4м	
4.	Труба водогазопроводная	П-Р-25x3,2	17м	
5.	Труба полцеллюлозная ПВД(ПНП)25С		5м	
6.	Вентиль запорный	ЗВ-2М	4шт.	
7.	Вентиль для манометров	14М1-16	8шт.	

- В прямоугольничках указана нумерация труб и кабелей, под полкой линии - выноска позиции.
- Позиции монтируемых приборов и аппаратуры, а также нумерация и технические данные кабелей, проводов, труб и запорной арматуры на плане соответствуют схеме внешних кабельных и трубных проводов ЛЗ.
- Кабели 401÷403 проложить в трубах, заложённых в подлётке пола с радиусом изгиба 200мм.
- Монтаж приборов и средств автоматизации выполнить согласно строительным нормам и правилам СНиП-III-34-74 Госстроя СССР
- Конструкции для крепления кабелей 400÷403 учтены в электротехнической части проекта ЭМ лист 10.

АЛББОМ II
ТИПОВОЙ ПРОЕКТ 901-3-218.86

Имя, № подл. | Подпись, должность | Взаим. подпись

Привязан:		ТП 901-3-218.86		АТХ	
Имя, № подл.	Подпись, должность	Имя, № подл.	Подпись, должность	Имя, № подл.	Подпись, должность
Имя, № подл.	Подпись, должность	Имя, № подл.	Подпись, должность	Имя, № подл.	Подпись, должность
Схема внешних кабельных и трубных проводов. План расположения средств автоматизации и проводов.				Страница	Лист
				РП	3
				Гипрокомпротводканал г. Москва	