

МИНИСТЕРСТВО ЭНЕРГЕТИКИ И ЭЛЕКТРИФИКАЦИИ СССР
Главное производственно-техническое управление по строительству
Всесоюзный институт по проектированию организации
энергетического строительства
"ОРГЭНЕРГОСТРОЙ"

ТИПОВЫЕ ТЕХНОЛОГИЧЕСКИЕ КАРТЫ
(СБОРНИК)
К-5-21

МОНТАЖ СТАЛЕАЛЮМИНИЕВЫХ ПРОВОДОВ
НА ВЛ 750 кВ С МЕТАЛЛИЧЕСКИМИ
ОПОРАМИ

Москва 1985

МИНИСТЕРСТВО ЭНЕРГЕТИКИ И ЭЛЕКТРИФИКАЦИИ СССР
Главное производственно-техническое управление по строительству
Всесоюзный институт по проектированию организации
энергетического строительства
"ОРГЭНЕРГОСТРОЙ"

ТИПОВЫЕ ТЕХНОЛОГИЧЕСКИЕ КАРТЫ
(СБОРНИК)
К-5-21

МОНТАЖ СТАЛЕАЛЮМИНИЕВЫХ ПРОВОДОВ
НА ВЛ 750 кВ С МЕТАЛЛИЧЕСКИМИ
ОПОРАМИ

Москва 1985

Технологические карты (сборник) К-5-2I разработаны отделом организации и механизации строительства линий электропередачи института "Оргэнергострой" (отдел ЭМ-20).

Карты выполнены согласно "Руководству по разработке типовых технологических карт в строительстве" (ЦНИИОМТП Госстроя СССР, 1976 г.).

Сборник состоит из шести технологических карт на монтаж проводов в анкерных пролетах на промежуточных опорах на оттяжках типа ПШ 750, ПН 750 и анкерно-угловых опорах типа УС 750.

Карты применимы также для ВЛ с промежуточными свободностоящими опорами типа ПС 750.

ОБЩАЯ ЧАСТЬ

I. Сборник К-5-2I состоит из шести технологических карт на монтаж проводов ВЛ 750 кВ в анкерных пролетах, ограниченных анкерно-угловыми опорами.

Конструкция фазы - 5 проводов марки АС сечением до 400/51 мм².

Конструкция натяжной и поддерживающей гирлянд изоляторов принимается по чертежам Украинского отделения института "Энергосетьпроект".

Общие виды гирлянд приведены на рис. 0-1 и 0-2.

Опоры - промежуточные на оттяжках типа Ш 750 (портальные) и ПН 750 ("Набла"), свободностоящие типа ПС 750, анкерно-угловые типа УС 750 трехстоечные (нормальные и повышенные).

Конструкция опор принимается по типовому проекту института "Энергосетьпроект".

Общие виды опор приведены на рис. 0-3, 0-4, 0-5, 0-6.

2. Технологические карты служат руководством при сооружении линий электропередачи, а также пособием при проектировании производства работ по монтажу проводов на ВЛ 750 кВ.

3. Технологические карты предусматривают монтаж проводов комплексной бригадой, состоящей из специализированных звеньев, количество которых определяется сроками строительства.

4. До начала монтажа проводов должны быть выполнены следующие работы, не учитываемые настоящими технологическими картами.

4.1. Установка, выверка, полное закрепление и заземление всех опор, предусмотренных проектом.

4.2. Сделаны все переустройства пересечений: согласно проекту.

4.3. Произведена расчистка трассы ВЛ от леса, кустарника, валунов и других предметов, мешающих производству монтажных работ.

4.4. Укомплектована арматура и изоляторы с отбраковкой согласно техническим условиям.

4.5. Развезены по пикетам барабаны с проводом, арматура и изоляторы в соответствии с проектом производства работ.

4.6. Как правило, грозозащитные тросы монтируются специализированной бригадой до начала монтажа проводов.

5. Приведенная сводная ведомость трудозатрат и технико-экономические показатели в картах составлены исходя из односменной работы (продолжительность смены - 8,2 ч) на равнинной незаболоченной местности в летний период.

При привязке карт к конкретному объекту необходимо, в зависимости от условий строительства ВЛ, уточнить отдельные технологические операции, объемы работ, трудозатраты и нормы расхода эксплуатационных материалов.

Техника безопасности

1. При монтаже проводов следует соблюдать правила техники безопасности, определенные следующими нормативно-техническими документами:

ГОСТ 12.1.002-75 ССБГ. Электрические поля токов промышленной частоты напряжением 400 кВ и выше. Общие требования безопасности.

ГОСТ 12.1.013-78 ССБГ. Строительство. Электробезопасность. Общие требования.

ГОСТ 12.1.019-79 ССБГ. Электробезопасность. Общие требования.

СНиП-4-80. Правила производства и приемки работ. Техника безопасности в строительстве.

Правила техники безопасности при производстве электромонтажных работ на объектах Минэнерго СССР.

Правила устройства и безопасной эксплуатации грузоподъемных кранов.

Правила техники безопасности при эксплуатации электроустановок. Энергия, 1980.

Инструктивные указания по технике безопасности при эксплуатации тракторов и других механизмов, смонтированных на базе тракторов.

Правила пользования инструментом и приспособлениями, применяемыми при ремонте и монтаже энергетического оборудования.

ОСТ 34-42-588-83 ССБГ. Работы слесарные. Общие требования безопасности.

ОСТ 34-13-015-83 ССБГ. Эксплуатация самоходных вышек и подъемников. Общие требования безопасности.

Инструктивные указания по безопасной организации переправ на реках и водоемах, 1967.

2. При производстве работ следует выполнять требования по технике безопасности, изложенные в настоящих технологических картах.

3. Специальные требования техники безопасности, связанные с особыми условиями производства работ (работа в зоне влияния действующих ВЛ, рельеф местности, стесненные условия прохождения ВЛ в районе пересечения с инженерными коммуникациями и т.п.), должны быть оговорены в ПНР при привязке технологических карт к конкретному объекту.

4. При разработке ППР кроме перечисленных выше документов следует использовать "Нормативные материалы по охране труда для разработки ПОС и ППР энергетических объектов".

5. При опрессовке проводов взрывом следует использовать "Технологические правила по производству работ при опрессовке проводов с использованием энергии взрыва ВСН 34-71-1-83".

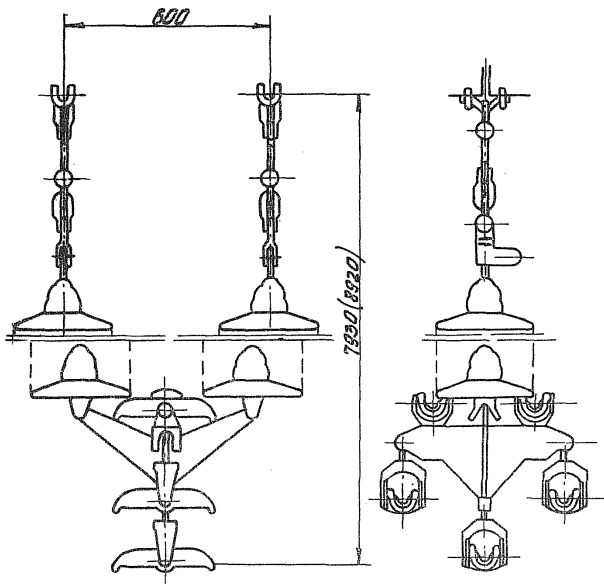


Рис. 0-1 Гирлянда поддерживающая
2-х цепная (ЭСП Украинское отделение
черт. № 3511-303-26/1-9)

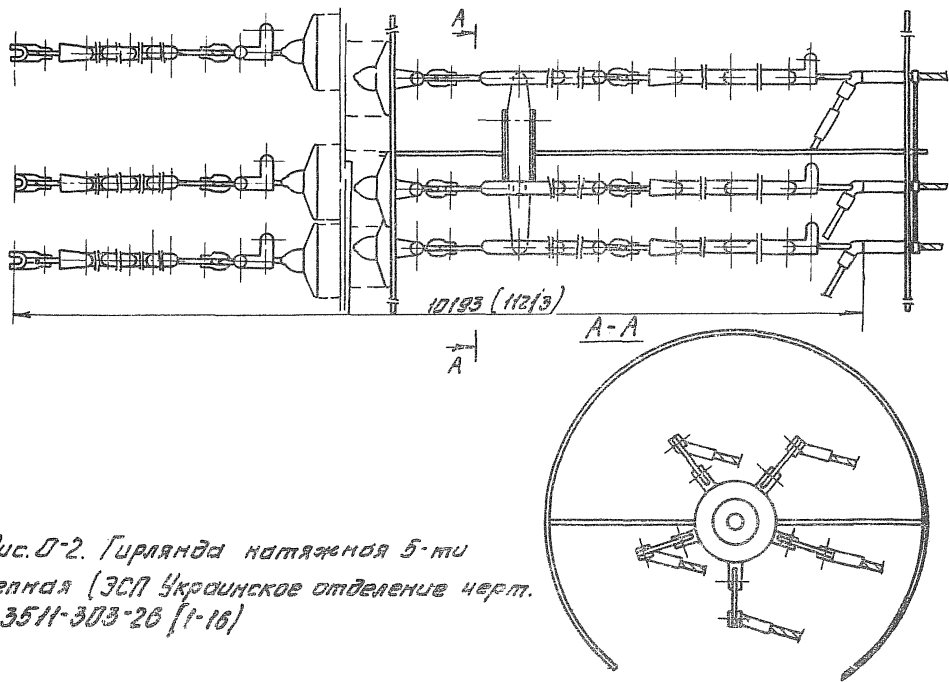


Рис. Д-2. Гирлянда натяжная 5-ти
цепная (ЗСП Украинское отделение черт.
№ 3511-303-26 (1-16))

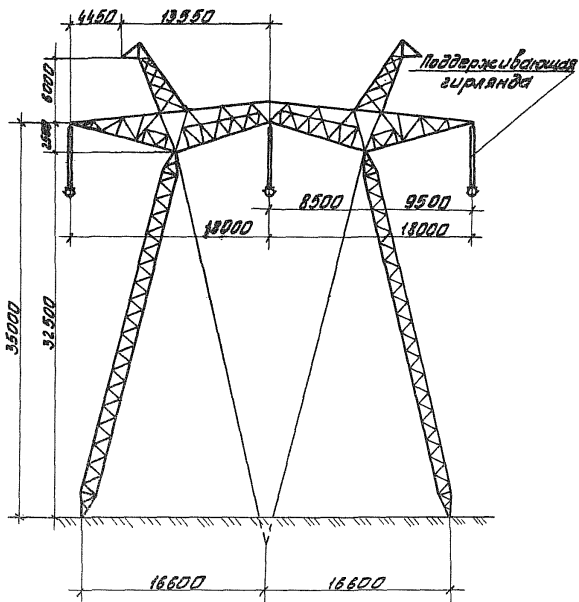


Рис. 0-3. Промежуточная порталная опора на оттяжках типа ПП-750-1, ПП 750-3 и ПП 750-5 (Проект ОДП ЗСП 10224тм-т4-1, 10224тм-т4-3, 10224тм-т4-5)

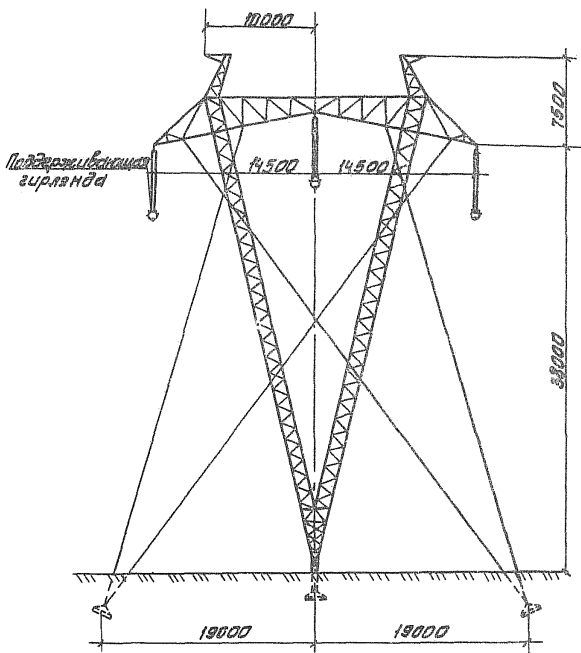


Рис.0-4. Промежуточная опора на оттяжках
 типа ПН-750-1 (проект СЭДЭСП 10224 тп. лист 1)

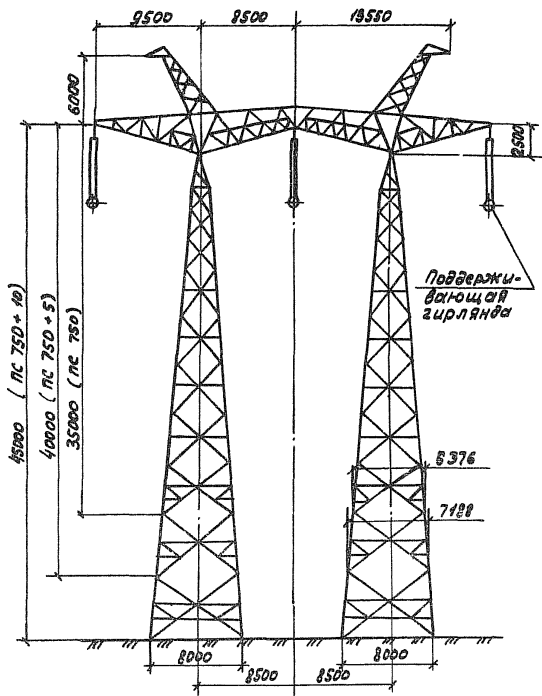


Рис. 0-5. Промежуточная свободностоящая опора типа НС 750-1; НС 750-3 с подставками, Н1(5м) и Н2(10м).
(Проект ОДП ЭСП №10224мм-7Б-1)

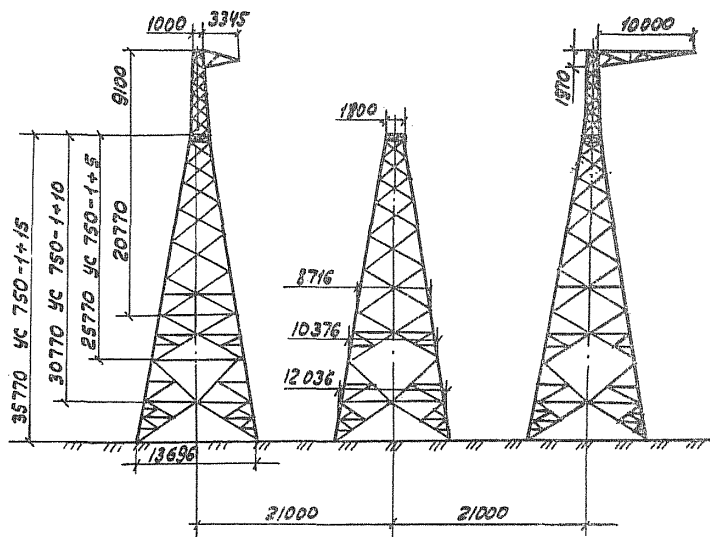


Рис. 0-6. Якорно-угловая опора типа УС750-1
 УС 750-1+5; УС 750-1+10; УС 750-1+15 (Проект
 ОДН ЗСН 10224 ТМ-Т.7-1)

СВОДНАЯ ВЕЩМОСТЬ
 трудозатрат на монтаж сталеалюминиевых проводов сечением 400/51 мм² в анкерных пролетах
 с промежуточными опорами на 1 км ВЛ

Наименование работ	Состав звена	Разряд	Количество чело- век		Механизмы	Количество меха- низмов		Трудозатраты, чел.-дн.						
			Тип опор			Тип опор		Продолжительность, смех						
			III 750 ПС 750	III 750		III 750 ПС 750	III 750	Тип опор						
								III 750, ПС 750	III 750					
1. Раскатка проводов сечением до 400/51 мм ² с подъемом на промежуточные опоры	Электромонтер	5	I	I	Трактор гусеничный Т-130 с лебедкой	I	2							
	"	4	2	2										
	"	3	6	4										
	Машинист трактора	5	I	4						2				
	" телескопической вышки	5	I	I						Телескопическая вышка ТВ-26	-	I	14,26	14,93
								1,40	1,49					
2. Натягивание и визи-рование проводов с подъемом на анкерно-угловые опоры	Электромонтер	6	I	I	Трактор гусеничный Т-130 с лебедкой	3	3							
	"	3	2	2										
	"	4	1	1										
	"	4	4	4										
	Машинист трактора	5	3	3									41,2	41,2
								3,73	3,73					
3. Перекладка проводов без опускания на землю, на промежуточных опорах	Электромонтер	5	I	I	Трактор гусеничный Т-130 с лебедкой	I	I							
	"	4	1	2										
	"	3	2	2										
	Машинист трактора	5	I	I									27,4	27,4
														4,6
4. Установка дистанционных распорок на проводах	Электромонтер	5	I	I	Трактор гусеничный Т-130 с лебедкой	I	I							
	"	4	I	I										
	"	4	I	I										
	Машинист трактора	5	I	I									31,9	31,9
														10,6
5. Монтаж шлейфа на анкерно-угловой опоре УС 750	Электромонтер	5	УС 750		Трактор гусеничный Т-130 с лебедкой	УС 750	2							
	"	4	1	2										
	"	4	2	2										
	Машинист трактора	5	1	2									4,9	4,9
	" телескопической вышки	5	I	I						Телескопическая вышка ТВ-26	I		0,69	0,69
	Итого:							119,66	120,33					
								21,02	21,11					

Примечание: Показатели приведены по соответствующим технологическим картам. Количество промежуточных и анкерно-угловых опор на 1 км принято соответственно 2 и 0,33.

Технологическая карта	ВЛ 750 кВ
Установка дистанционных распорок на проводах	К-5-2I-5

1. ОБЛАСТЬ ПРИМЕНЕНИЯ

1.1. Технологическая карта К-5-2I-5 является руководством по установке дистанционных распорок на пяти проводах фазы сталеалюминевых проводов сечением до 400/51 мм² с монтажной тележки.

1.2. В состав работ, рассматриваемых картой, входят:

1.2.1. Подъем и установка монтажной тележки на провода.

1.2.2. Перемещение монтажной тележки вдоль пролета.

1.2.3. Установка дистанционных распорок.

1.2.4. Опускание тележки на землю.

2. ОРГАНИЗАЦИЯ И ТЕХНОЛОГИЯ УСТАНОВКИ ДИСТАНЦИОННЫХ РАСПОРОК НА ПРОВОДАХ

2.1. До установки дистанционных распорок должна быть выполнена работа по перекладке и закреплению проводов в поддерживающих зажимах.

2.2. Установка дистанционных распорок производится звеном рабочих с монтажной тележки при помощи трактора (рис. 5-1).

2.3. Технологическая последовательность производства работ:

2.3.1. Отметить на земле деревянными колышками места установки дистанционных распорок в пролете.

2.3.2. Закрепить на траверсах двух смежных промежуточных опор, по оси фазы проводов, монтажные блоки с запасованными в них такелажными канатами.

2.3.3. Поднять трактором с помощью такелажного каната монтажную тележку и установить ее на проводах фазы.

2.3.4. Закрепить к тележке тормозной канат.

2.3.5. Раскатать вручную от второй промежуточной опоры, в сторону пролета, тяговый канат до нижней точки провисания проводов.

2.3.6. Придерживаемая трактором с помощью тормозного каната монтажная тележка передвигается в пролет. Электролинейщик производит установку дистанционных распорок на проводах фазы, в местах, обозначенных на земле колышками.

2.3.7. По достижении тележкой нижней точки провисания проводов отцепить от нее тормозной канат и присоединить к ней тяговый, рас-

катанный заранее по земле.

2.3.8. Выбирая ходом трактора тяговый канат, продолжить движение монтажной тележки к промежуточной опоре, производя установку дистанционных распорок.

2.3.9. По достижении промежуточной опоры монтажную тележку переставить на провода другой фазы, передвигая ее в обратном направлении, произвести установку дистанционных распорок в указанной выше последовательности.

2.4. При установке дистанционных распорок необходимо строго соблюдать правила техники безопасности, изложенные в основных нормативных документах, указанных в "Общей части" настоящего сборника п. 6.

Особое внимание необходимо обратить на следующие требования:

2.4.1. К работам с применением монтажных тележек допускаются специально обученные и прошедшие дополнительный инструктаж по технике безопасности электролинейщики.

2.4.2. Посадка рабочего в тележку разрешается только после установки ее на провода расщепленной фазы и обеспечения мер безопасности, предусмотренных заводской инструкцией.

2.4.3. При нахождении в тележке рабочий должен фалом предохранительного пояса страховаться за ближайший к тележке провод.

2.4.4. Техническое состояние тележки и исправность тормозных устройств должны проверяться ответственным руководителем работы перед началом каждой рабочей смены.

2.5. Состав звена по установке дистанционных распорок.

Профессия	Разряд	Количество человек
Электролинейщик	5	I
—"	4	I
Машинист	5	I
ИТОГО:		3

2.6. Калькуляция трудовых затрат составлена на установку дистанционных распорок на I км ВЛ.

Калькуляция трудовых затрат

Основание	Наименование работ	Единица измерения	Объем работ	Норма времени на единицу измерения, чел.-ч	Затраты труда на весь объем работ, чел.-ч
ТНПР Т-32 § 27 п. 2 и 4 "а"	Установка дистанционных распорок на подвешенных проводах фазы с монтажной тележки Расстояние между распорками принять 60 м Электролинейщик	Группа	60	2,8	168
		Машинист	распорок	1,4	84
ЕНПР § 23-3-23 строка I п. "а"	Раскатка тягового монтажного каната вручную	100 м	15	0,65	9,8

ИТОГО:

261,8

3. ТЕХНИКО-ЭКОНОМИЧЕСКИЕ ПОКАЗАТЕЛИ

НА I км ВЛ

Трудоемкость, чел.-дн,	- 31,9
Работа механизмов, маш.-смен	- 10,6
Численность звена, чел.	- 3
Производительность звена	- I км ВЛ за 87,2 ч
Продолжительность, смен	- 10,6

4. МАТЕРИАЛЬНО-ТЕХНИЧЕСКИЕ РЕСУРСЫ

4.1. Потребность в основных машинах, приспособлениях и оборудовании:

Наименование	ГОСТ, марка	Единица измерения	Количество	Техническая характеристика
I	2	3	4	5
Трактор	Т-130	шт.	1	С лебедкой
Монтажная тележка	-	"-	1	
Монтажный блок	МПР-8	"-	3	МО СКТБ ВПО "Совзлектро-сетизоляция"

Наименование	ГОСТ, марка	Единица измерения	Количество	Техническая характеристика
1	2	3	4	5
Канат талевый Ø 10,5 мм, $l = 300$ м	ГОСТ 3077-80	шт.	2	Длина каната уточняется в ППР в зависимости от конкретных пролетов 10,5-Г-И-Н-160
Строп универсальный Ø 10,5 мм, $l = 1,0$ м	---	---	2	
Канат капроновый Ø 9,6 мм, $l = 70$ м	ГОСТ 10293-77	---	1	
Скобы	СК-16	---	3	

Примечание. В таблице не учтен ручной инструмент, а также бригадный инвентарь по технике безопасности, предусмотренный табелем средств малой механизации.

4.2. Потребность в эксплуатационных материалах.

Наименование	Единица измерения	Норма на 1 час работы	Количество на 1 км ВЛ
<u>Дизельное топливо</u>			
Трактор Т-130	кг	8	695
<u>Дизельная смазка</u>			
Трактор Т-130	кг	0,4	35

Подъем тележки

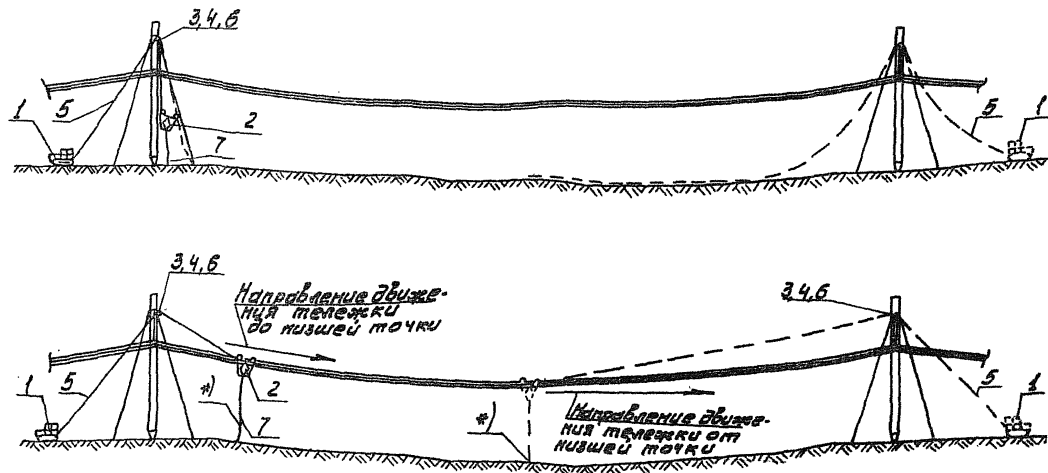


Рис. 5-1. Установка дистанционных распорок

- 1-Трактор Т-130; 2-Тележка; 3-блок монтажный МПР-8; 4-Скоба СК-16
 5-Такелажный канат $\phi 105\text{мм}$ $l=300\text{м}$; 6-Строп универсальный $\phi 105\text{мм}$ $l=4,0\text{м}$;
 7-Капроновый канат $\phi 26\text{мм}$ $l=70\text{м}$; *) Во время установки дистанционных
 распорок запрещается находиться под тележкой.

СО Д Е Р Ж А Н И Е

Общая часть	3
Сводная ведомость трудозатрат.	12
Технологическая карта К-5-2I-1.	
Раскатка проводов сечением до 400/5I мм ² и подъем на промежуточные опоры III 750, ПС 750 и ПН 750	13
Технологическая карта К-5-2I-2.	
Натягивание и визирование проводов с подъемом на анкерно-угловые опоры	28
Технологическая карта К-5-2I-3.	
Перекладка проводов, с опусканием на землю, на промежуточных опорах	38
Технологическая карта К-5-2I-4.	
Перекладка проводов, без опускания на землю, на промежуточных опорах.	45
Технологическая карта К-5-2I-5.	
Установка дистанционных распорок на проводах	53
Технологическая карта К-5-2I-6,	
Монтаж шлейфа на анкерно-угловой опоре УС 750	58

Подписано в печать 29.05.85	Формат 60x84 ^I /16	
Печать офсетная	Усл.печ.л. 3,95	
Уч.-изд.л. 3,80	Тираж 1000	Заказ 525

Центр научно-технической информации по энергетике и электрификации
Минэнерго СССР, Москва, проспект мира, д. 68

Типография Информэнерго, Москва, I-й Переяславский пер., д. 5