

МИНИСТЕРСТВО ЭНЕРГЕТИКИ И ЭЛЕКТРИФИКАЦИИ СССР
Главное производственно-техническое управление по строительству
Всесоюзный институт по проектированию организации
энергетического строительства
"ОРГЭНЕРГОСТРОЙ"

ТИПОВЫЕ ТЕХНОЛОГИЧЕСКИЕ КАРТЫ
(СБОРНИК)
К-5-21

МОНТАЖ СТАЛЕАЛЮМИНИЕВЫХ ПРОВОДОВ
НА ВЛ 750 кВ С МЕТАЛЛИЧЕСКИМИ
ОПОРАМИ

Москва 1985

МИНИСТЕРСТВО ЭНЕРГЕТИКИ И ЭЛЕКТРИФИКАЦИИ СССР
Главное производственно-техническое управление по строительству
Всесоюзный институт по проектированию организации
энергетического строительства
"ОРГЭНЕРГОСТРОЙ"

ТИПОВЫЕ ТЕХНОЛОГИЧЕСКИЕ КАРТЫ
(СБОРНИК)
К-5-21

МОНТАЖ СТАЛЕАЛЮМИНИЕВЫХ ПРОВОДОВ
НА ВЛ 750 кВ С МЕТАЛЛИЧЕСКИМИ
ОПОРАМИ

Москва 1985

Технологические карты (сборник) К-5-2I разработаны отделом организации и механизации строительства линий электропередачи института "Оргэнергострой" (отдел ЭМ-20).

Карты выполнены согласно "Руководству по разработке типовых технологических карт в строительстве" (ЦНИИОМТП Госстроя СССР, 1976 г.).

Сборник состоит из шести технологических карт на монтаж проводов в анкерных пролетах на промежуточных опорах на оттяжках типа ПШ 750, ПН 750 и анкерно-угловых опорах типа УС 750.

Карты применимы также для ВЛ с промежуточными свободностоящими опорами типа ПС 750.

ОБЩАЯ ЧАСТЬ

1. Сборник К-5-2I состоит из шести технологических карт на монтаж проводов ВЛ 750 кВ в анкерных пролетах, ограниченных анкерно-угловыми опорами.

Конструкция фазы - 5 проводов марки АС сечением до 400/51 мм².

Конструкция натяжной и поддерживающей гирлянд изоляторов принимается по чертежам Украинского отделения института "Энергосетьпроект".

Общие виды гирлянд приведены на рис. 0-1 и 0-2.

Опоры - промежуточные на оттяжках типа Ш 750 (портальные) и ПН 750 ("Набла"), свободностоящие типа ПС 750, анкерно-угловые типа УС 750 трехстоечные (нормальные и повышенные).

Конструкция опор принимается по типовому проекту института "Энергосетьпроект".

Общие виды опор приведены на рис. 0-3, 0-4, 0-5, 0-6.

2. Технологические карты служат руководством при сооружении линий электропередачи, а также пособием при проектировании производства работ по монтажу проводов на ВЛ 750 кВ.

3. Технологические карты предусматривают монтаж проводов комплексной бригадой, состоящей из специализированных звеньев, количество которых определяется сроками строительства.

4. До начала монтажа проводов должны быть выполнены следующие работы, не учитываемые настоящими технологическими картами.

4.1. Установка, выверка, полное закрепление и заземление всех опор, предусмотренных проектом.

4.2. Сделаны все переустройства пересечений: согласно проекту.

4.3. Произведена расчистка трассы ВЛ от леса, кустарника, валунов и других предметов, мешающих производству монтажных работ.

4.4. Укомплектована арматура и изоляторы с отбраковкой согласно техническим условиям.

4.5. Развезены по пикетам барабаны с проводом, арматура и изоляторы в соответствии с проектом производства работ.

4.6. Как правило, грозозащитные тросы монтируются специализированной бригадой до начала монтажа проводов.

5. Приведенная сводная ведомость трудозатрат и технико-экономические показатели в картах составлены исходя из односменной работы (продолжительность смены - 8,2 ч) на равнинной незаболоченной местности в летний период.

При привязке карт к конкретному объекту необходимо, в зависимости от условий строительства ВЛ, уточнить отдельные технологические операции, объемы работ, трудозатраты и нормы расхода эксплуатационных материалов.

Техника безопасности

1. При монтаже проводов следует соблюдать правила техники безопасности, определенные следующими нормативно-техническими документами:

ГОСТ 12.1.002-75 ССБГ. Электрические поля токов промышленной частоты напряжением 400 кВ и выше. Общие требования безопасности.

ГОСТ 12.1.013-78 ССБГ. Строительство. Электробезопасность. Общие требования.

ГОСТ 12.1.019-79 ССБГ. Электробезопасность. Общие требования.

СНиП-4-80. Правила производства и приемки работ. Техника безопасности в строительстве.

Правила техники безопасности при производстве электромонтажных работ на объектах Минэнерго СССР.

Правила устройства и безопасной эксплуатации грузоподъемных кранов.

Правила техники безопасности при эксплуатации электроустановок. Энергия, 1980.

Инструктивные указания по технике безопасности при эксплуатации тракторов и других механизмов, смонтированных на базе тракторов.

Правила пользования инструментом и приспособлениями, применяемыми при ремонте и монтаже энергетического оборудования.

ОСТ 34-42-588-83 ССБГ. Работы слесарные. Общие требования безопасности.

ОСТ 34-13-015-83 ССБГ. Эксплуатация самоходных вышек и подъемников. Общие требования безопасности.

Инструктивные указания по безопасной организации переправ на реках и водоемах, 1967.

2. При производстве работ следует выполнять требования по технике безопасности, изложенные в настоящих технологических картах.

3. Специальные требования техники безопасности, связанные с особыми условиями производства работ (работа в зоне влияния действующих ВЛ, рельеф местности, стесненные условия прохождения ВЛ в районе пересечения с инженерными коммуникациями и т.п.), должны быть оговорены в ППР при привязке технологических карт к конкретному объекту.

4. При разработке ППР кроме перечисленных выше документов следует использовать "Нормативные материалы по охране труда для разработки ПОС и ППР энергетических объектов".

5. При опрессовке проводов взрывом следует использовать "Технологические правила по производству работ при опрессовке проводов с использованием энергии взрыва ВСН 34-71-1-83".

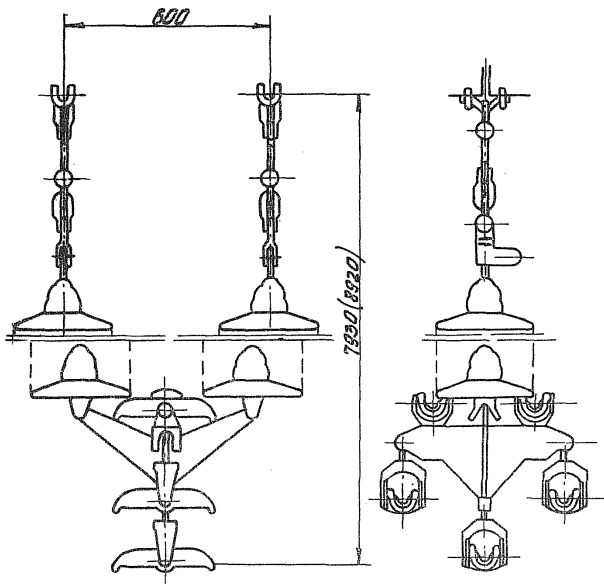


Рис. 0-1 Гирлянда поддерживающая
2-х цепная (ЭСП Украинское отделение
черт. № 3511-303-26/1-9)

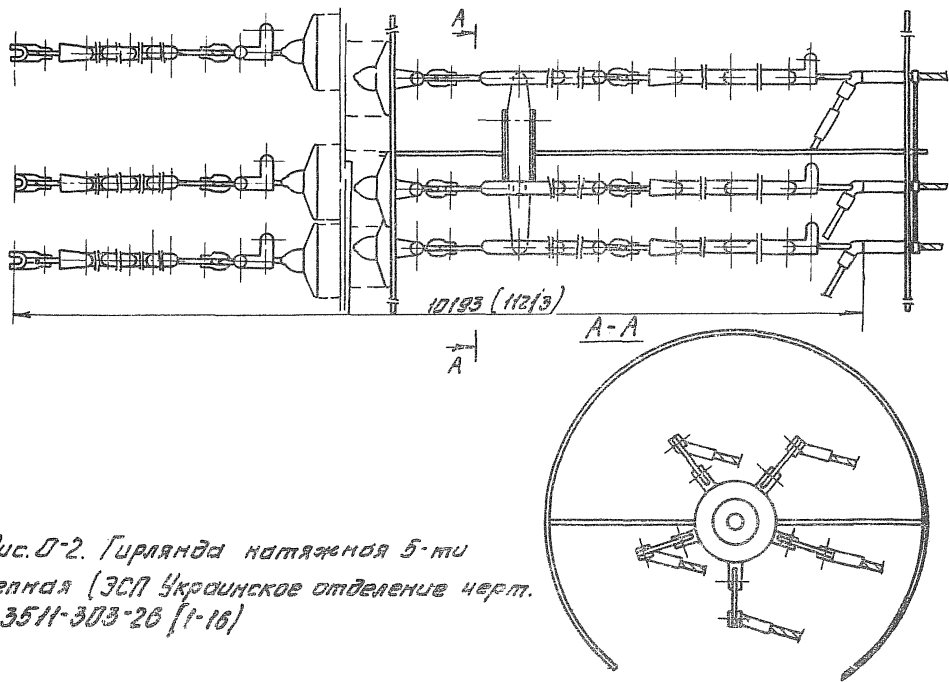


Рис. Д-2. Гирлянда натяжная 5-ти
цепная (ЗСП Украинское отделение черт.
№ 3511-303-26 (1-16))

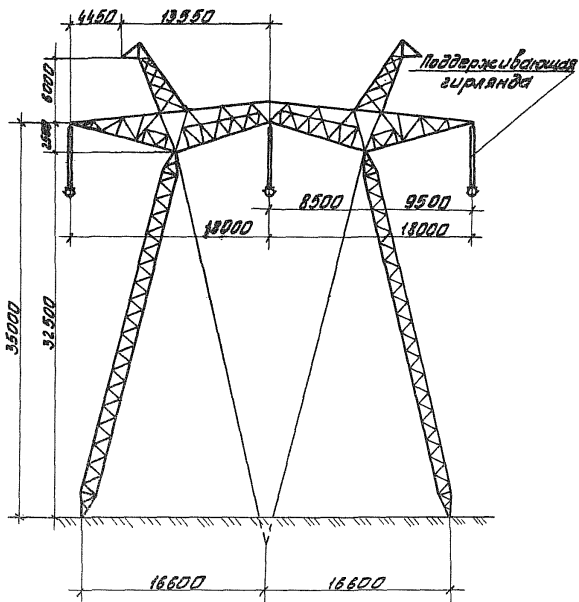


Рис. 0-3. Промежуточная порталная опора на оттяжках типа ПП-750-1, ПП 750-3 и ПП 750-5 (Проект ОДП ЗСП 10224тм-т4-1, 10224тм-т4-3, 10224тм-т4-5)

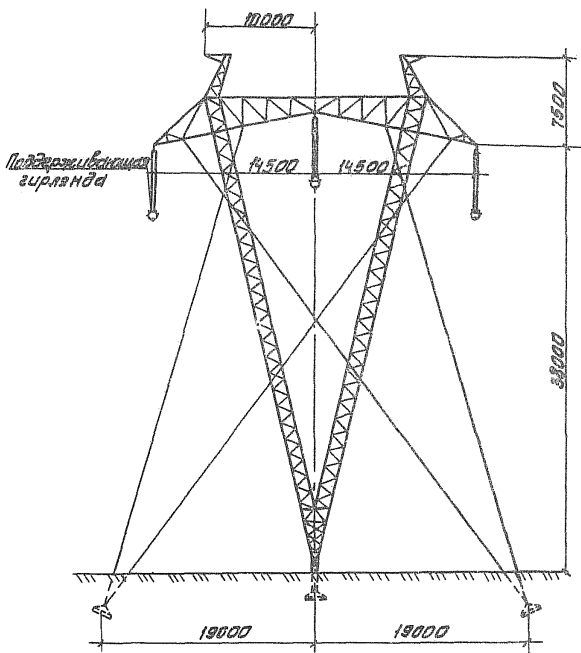


Рис.0-4. Промежуточная опора на оттяжках
 типа ПН-750-1 (проект СЭДЭСП 10224 тп. лист 1)

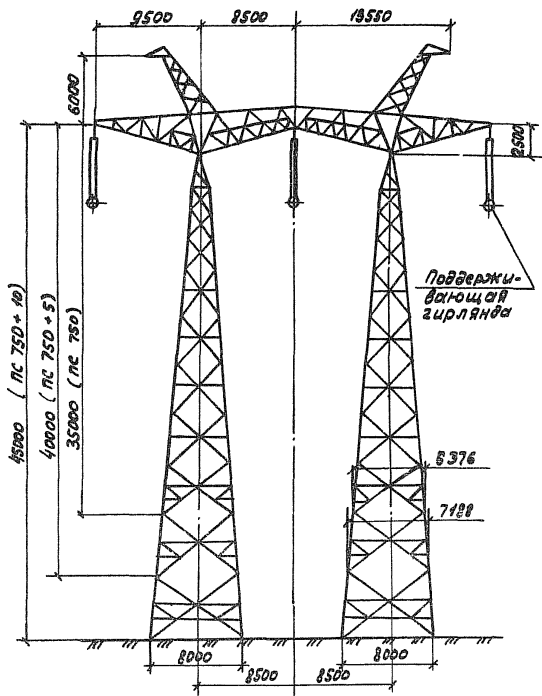


Рис. 0-5. Промежуточная свободностоящая опора типа НС 750-1; НС 750-3 с подставками, Н1(5м) и Н2(10м). (Проект ОДП ЭСП №10224мм-7Б-1)

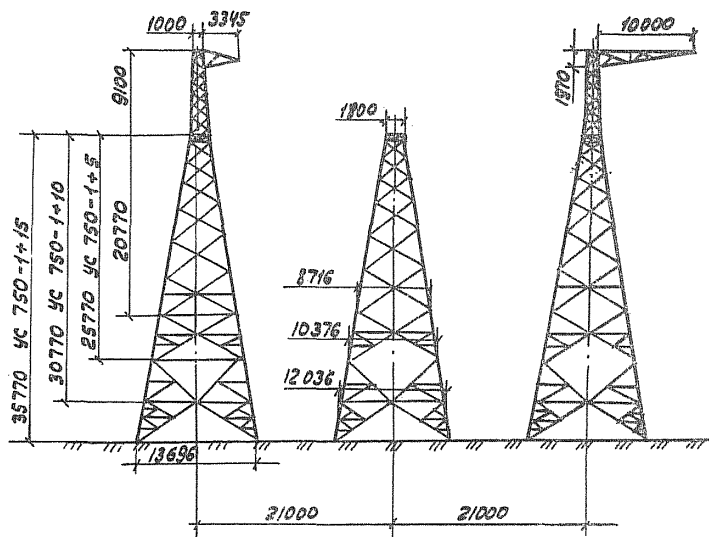


Рис. 0-6. Якорно-угловая опора типа УС750-1
 УС 750-1+5; УС 750-1+10; УС 750-1+15 (Проект
 ОДН ЗСН 10224 ТМ-Т.7-1)

СВОДНАЯ ВЕЩМОСТЬ
трудозатрат на монтаж сталеалюминиевых проводов сечением 400/51 мм² в анкерных пролетах
с промежуточными опорами на 1 км ВЛ

Наименование работ	Состав звена	Разряд	Количество чел.- век		Механизмы	Количество меха- низмов		Трудозатраты, чел.-дн.		
			Тип опор			Тип опор		Продолжительность, смех		
			III 750 ПС 750	III 750		III 750 ПС 750	III 750	Тип опор		
								III 750, ПС 750	III 750	
1. Раскатка проводов сечением до 400/51 мм ² с подъемом на промежуточные опоры	Электромонейщик	5	I	I	Трактор гусеничный Т-130 с лебедкой	I	2			
	"	4	2	2						
	"	3	6	4						
	Машинист трактора	5	I	4						
	" телескопической вышки	5	-	I						Телескопическая вышка ТВ-26
								1,40	1,49	
2. Натягивание и визи-рование проводов с подъемом на анкерно-угловые опоры	Электромонейщик	6	I	I	Трактор гусеничный Т-130 с лебедкой	3	3			
	"	3	2	2						
	"	4	1	1						
	"	4	4	4						
	Машинист трактора	5	3	3						
								41,2	41,2	
								3,73	3,73	
3. Перекладка проводов без опускания на землю, на промежуточных опорах	Электромонейщик	5	I	I	Трактор гусеничный Т-130 с лебедкой	I	I			
	"	4	1	1						
	"	3	2	2						
	Машинист трактора	5	I	I						
								4,6	4,6	
4. Установка дистанционных распорок на проводах	Электромонейщик	5	I	I	Трактор гусеничный Т-130 с лебедкой	I	I			
	"	4	I	I						
	"	2	I	I						
	Машинист трактора	5	I	I						
								10,6	10,6	
5. Монтаж шлейфа на анкерно-угловой опоре УС 750	Электромонейщик	5	УС 750		Трактор гусеничный Т-130 с лебедкой	УС 750	2			
	"	4	I	I						
	"	2	I	I						
	Машинист трактора	5	I	I						
	" телескопической вышки	5	I							Телескопическая вышка ТВ-26
								0,69	0,69	
	Итого:									
									119,66	120,33
									21,02	21,11

Примечание: Показатели приведены по соответствующим технологическим картам. Количество промежуточных и анкерно-угловых опор на 1 км принято соответственно 2 и 0,33.

Технологическая карта	ВЛ 750 кВ
Перекладка проводов, без опускания на землю, на промежуточных опорах	К-5-2I-4

1. ОБЛАСТЬ ПРИМЕНЕНИЯ

1.1. Технологическая карта К-5-2I-4 является руководством по перекладке проводов сечением до $400/5I \text{ мм}^2$ из расчетных роликов в поддерживающие зажимы на промежуточных опорах без опускания на землю.

1.2. В состав работ, рассматриваемых картой, входят:

1.2.1. Нанесение отметок на провода в местах установки поддерживающих зажимов.

1.2.2. Закрепление проводов в поддерживающих зажимах.

2. ОРГАНИЗАЦИЯ И ТЕХНОЛОГИЯ РАБОТ

2.1. До начала перекладки проводов должна быть закончена работа по визированию и креплению проводов на анкерно-угловых опорах.

2.2. Технологическая последовательность производства работ:

2.2.1. Нанести на провода метки в местах установки поддерживающих зажимов.

2.2.2. Подвесить на траверсе опоры монтажный блок, запасовать в них такелажный канат, один конец которого закрепить за монтажную лямку, а второй - за трактор (рис.4-1).

2.2.3. Ходом трактора поднять монтажную лямку и закрепить ее за траверсу опоры.

Во время подъема лямки для перекладки проводов средней фазы стянуть ее с помощью троса и второго трактора (рис. 4-2).

2.2.4. Провода освободить из раскаточных роликов и переложить в поддерживающие зажимы в последовательности, указанной на рисунках 4-3 и 4-4. Порядок монтажа фаз: крайняя-средняя-крайняя.

2.2.5. Ходом трактора опустить монтажную лямку и демонтировать такелажный блок.

2.3. При перекладке проводов необходимо строго соблюдать правила техники безопасности, изложенные в основных нормативных документах, указанных в "Общей части" настоящего сборника, п. 6.

Особое внимание необходимо обратить на следующие требования:

2.3.1. Крепление монтажной лямки и блока на траверсе опоры производить в узлах.

2.3.2. Запрещается подъем и опускание монтажной лямки с монтажниками.

2.3.3. Спуск электромонтажников в монтажную лямку разрешается только после ее надежного закрепления в узлах траверсы опоры.

2.3.4. Закреплять за монтажную лямку провода во время перекладки запрещается.

2.4. Состав звена по перекладке проводов без опускания на землю.

Профессия	Разряд	Количество человек
Электролинейщик	5	1
"	4	1
"	3	2
Машинист	5	2
ИТОГО:		6

2.5. Калькуляция трудовых затрат составлена на перекладку 15 проводов АС сечением 400/51 мм² на промежуточных опорах ПН 750 без опускания на землю.

Калькуляция трудовых затрат

Основание	Наименование работ	Единица измерения	Объем работ	Норма времени на единицу измерения, чел.-ч	Затраты труда на весь объем работ, чел.-ч.
ТИПРТ-32, § 26, таблица 2, п. I "а" и "б" K=1,25 (на 15 проводов вместо 12, предусмотренных нормами) K=1,5 (на подъем и опускание монтажной лямки и на сложность работ),	Перекладка проводов сечением 400/51 мм ² в поддерживающие земли на опорах ПН 750 без опускания на землю с монтажной лямкой	1 опора (15 проводов)	I	40xI, 25xI, 5	75
	Электролинейщик			20xI, 25xI, 5	37,5
	Машинист				
	ИТОГО:				112,5

**3. ТЕХНИКО-ЭКОНОМИЧЕСКИЕ ПОКАЗАТЕЛИ
НА ПЕРЕКЛАДКУ ПРОВОДОВ НА I ПРОМЕЖУТОЧНОЙ ОПОРЕ БЕЗ
ОПУСКАНИЯ НА ЗЕМЛЮ**

Трудоемкость, чел.-дн.	- 13,7
Работа механизмов, маш.-смен	- 4,6
Численность звена, чел.	- 6
Производительность звена	- I промежуточная опора за 18,7 ч
Продолжительность, смен	- 2,3

4. МАТЕРИАЛЬНО-ТЕХНИЧЕСКИЕ РЕСУРСЫ

4.1. Потребность в основных машинах, приспособлениях и оборудовании.

Наименование	ГОСТ, марка	Единица измерения	Количество	Техническая характеристика	
Трактор	T-130	шт.	2	МО СКТБ ВПО "Совэлектросетьизоляция"	
Монтажная лопатка	-	"	I		
Монтажный блок	MIP-8	"	I		
Коромысло (для подвески роликов)	-	"	3		
Скоба	СК-2I	"	2		
Скоба (на опору)	СКТ-7	"	15		
Подвеска	-	"	6		
Канат такельажный Ø 17,5 мм, ℓ = 150 м	3077-80	"	I		I7,5-T-I-H-I60
Строп универсальный Ø 17,5 мм, ℓ = 3,5 м	-"	"	I		-"
Строп универсальный Ø 17,5 мм, ℓ = 1,0 м	-"	"	I		-"
Канат капроновый Ø 9,6 мм, ℓ = 70 м	I0293-77	"	I		

Примечание. В таблице не учтен ручной инструмент, а также бригадный инвентарь по технике безопасности, предусмотренный табелем средств малой механизации.

4.2. Потребность в эксплуатационных материалах

Наименование	Единица измерения	Норма на I час работы	Количество на I промежуточную опору
<u>Дизельное топливо</u>			
Трактор Т-130	кг	8	302
<u>Дизельная смазка</u>			
Трактор Т-130	кг	0,4	15

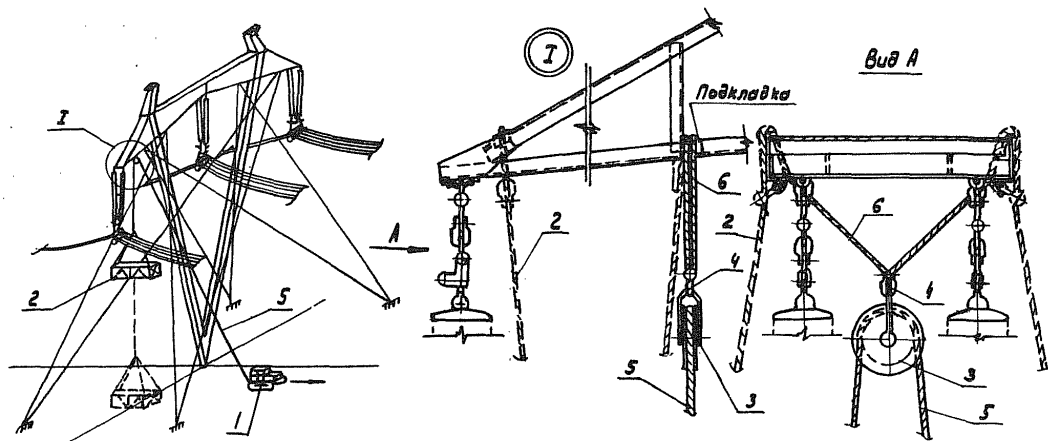


Рис. 4-1. Подъем монтажной люльки на опору для перекладки проводов крайних фаз.

1- Трактор Т-30; 2- Люлька монтажная; 3- Блок монтажный МПР-3;
 4- Скоба СК-21-1; 5- Канат такелажный $\phi 17,5$ мм, $l=150$ м; 6- Строп универсальный $\phi 17,5$ мм, $l=3,5$ м.

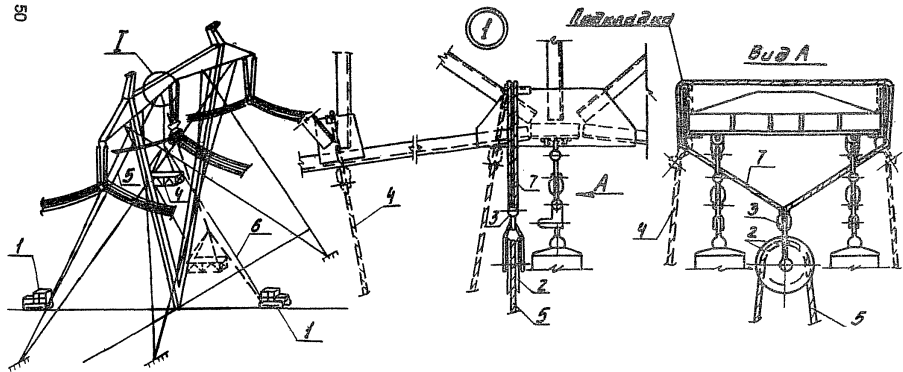


Рис. 4-2. Подъем монтажной люльки на опору для переключки проводов средней фазы

1-Трактор Т-130; 2-Блок монтажный МПР-8; 3-Скоба СК-21; 4-Люлька монтажная; 5-Трос канатный $\phi 17,5$ мм $l=150$ м; 6-Канат капроновый $\phi 9,5$ мм $l=70$ м; 7-Универсальный строп $\phi 17,5$ мм $l=3,5$ м.

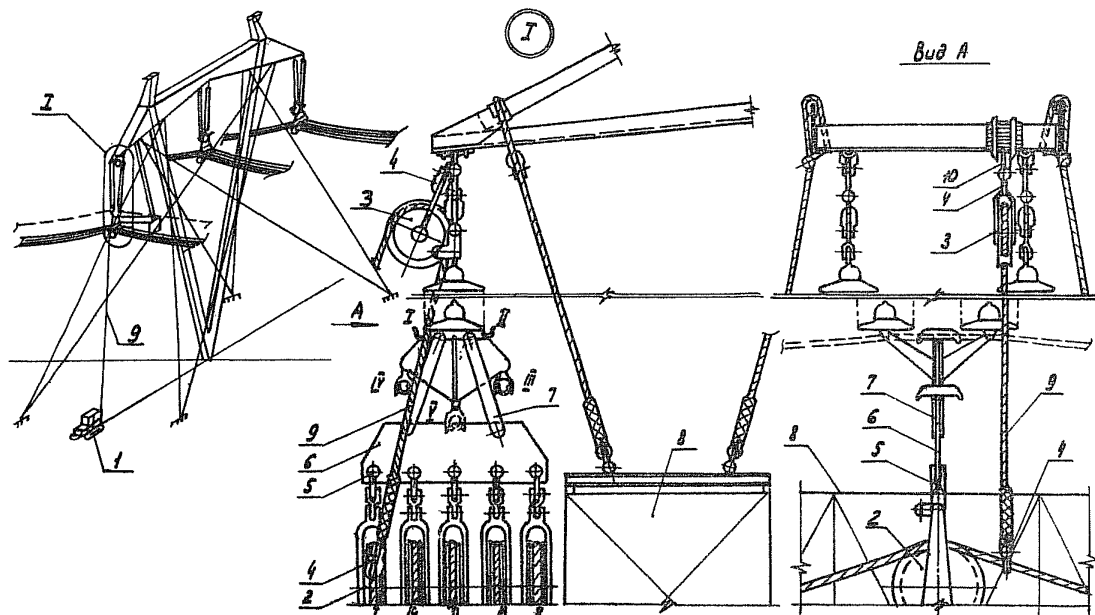


Рис. 4-3 Перекладка проводов крайний пролет.

1-Трактор Т-80; 2-Ролики раскаточные МПР-7; 3-Блок монтажный МПР-8; 4-Скобы СК-24-1; 5-Скобы СКТ-71; 6-Коромысло (для подвески роликов); 7-Подвеска; 8-Лычка монтажная; 9-Канат выделанный ϕ 17,5 мм. Е-150М; 10-Стрел универсальный ϕ 17,5 мм. Е-100.

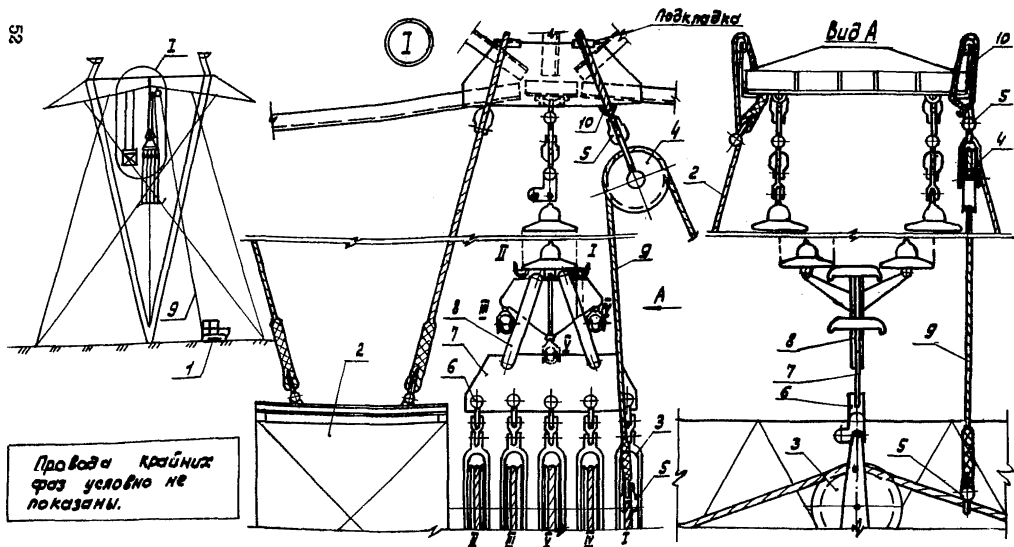


Рис. 4-4. Перекладка проводов средней фазы

1-Трактор Т-130; 2-Люлька монтажная; 3-Ролики рокаточные МР-7; 4-Блок монтажный МР-8; 5-Скоба СК-2/1; 5-Скоба СК-7-1; 7-Коромысло (для подвески роликов); 8-Подвеска; 9-Канат такелажный $\phi 17,5$ мм, $l=150$ м; 10-Строп универсальный $\phi 17,5$ мм, $l=10$ м.

СО Д Е Р Ж А Н И Е

Общая часть	3
Сводная ведомость трудозатрат.	12
Технологическая карта К-5-2I-1.	
Раскатка проводов сечением до 400/5I мм ² и подъем на промежуточные опоры III 750, ПС 750 и ПН 750	13
Технологическая карта К-5-2I-2.	
Натягивание и визирование проводов с подъемом на анкерно-угловые опоры	28
Технологическая карта К-5-2I-3.	
Перекладка проводов, с опусканием на землю, на промежуточных опорах	38
Технологическая карта К-5-2I-4.	
Перекладка проводов, без опускания на землю, на промежуточных опорах.	45
Технологическая карта К-5-2I-5.	
Установка дистанционных распорок на проводах	53
Технологическая карта К-5-2I-6,	
Монтаж шлейфа на анкерно-угловой опоре УС 750	58

Подписано в печать 29.05.85	Формат 60x84 ^I /16	
Печать офсетная	Усл.печ.л. 3,95	
Уч.-изд.л. 3,80	Тираж 1000	Заказ 525

Центр научно-технической информации по энергетике и электрификации
Минэнерго СССР, Москва, проспект мира, д. 68

Типография Информэнерго, Москва, I-й Переяславский пер., д. 5