

Объединение ОРГЭНЕРГОСТРОЙ

СБОРНИК ТЕХНОЛОГИЧЕСКИХ КАРТ ВЛ 500 кВ

Сооружение фундаментов под промежуточные
стальные опоры ВЛ 500 кВ на оттяжках в
котлованах со шпунтовым ограждением

15/187 ВЛ - ППЗ

Зав.отделом ЭМ-20

Главный инженер проекта

Зав. группой

Е. Н. Коган
В. А. Войнилович
Е. А. Скорин

Е.Н.Коган

Н.А.Войнилович

Е.А.Скорин

Москва 1992

39206 Числ 03.04.92

СО Д Е Р Ж А Н И Е

Шифр карты	Наименование	Лист
	Общая часть	3
К-1	Устройство лежневой площадки	7
К-2	Устройстве шпунтового ограждения	19
К-3	Разработка котлованов в шпунтовом ограждении	35
К-4	Установка фундаментов в котлованы со шпунтовым ограждением	43
К-5	Обратная засыпка котлованов с уплотнением грунта	57

Шифр по плану, Подпись и дата, Взам шиф. №

15/187 ВЛ - ШПЗ

Шифр по плану 39206	Г.И.П. Войнилович	18.03.92	Сооружение фундаментов по преимущественно стальные опоры ВЛ 500 кВ на оттяжках в котлованах со шпунтовым ограждением	Стадия	Лист	Листов
	Н.С.К. Зайришвили	15.03.92			2	62
	Зав. пр. Коган	19.03.92				
	Сод. р. Сидя	18.03.92				
	Инж. Янина	23-03.92				
				Объединение "ОРГЭНЕРГОСТРОЙ" Отдел ЭМ-20 Формат 11		

ОБЩАЯ ЧАСТЬ

1. Технологические карты разработаны по договору № 04.830.20 от 27.05.91г. с трестом Дальэлектросетьстрой.

2. Технологическими картами сборника предусматривается устройство фундаментов под промежуточные стальные опоры на оттяжках с применением шпунтового ограждения, когда открытый водоотлив не обеспечивает защиту котлована от претекающего притока грунтовых вод.

3. Исходные данные для разработки.

Тип опор - ПБ2, ПБ4 по каталогу института Энергосетьпроект № 5713тм-3. За базовый вариант принята опора ПБ2.

Тип фундаментов - Ф2-05, Ф4-05 с анкерными плитами ПА2-2, ПА3-2 по каталогу института Энергосетьпроект № 1623тм-т.5.

Эскизы фундаментов представлены на рис.0-1.

Грунты - пески и супеси I группы по сложности разработки, согласно сборнику Единых Норм и Расценок Е2.

4. В сборник включены 5 технологических карт охватывающих весь комплекс основных и вспомогательных работ по сооружению фундаментов: устройство лежневой площадки для сооружения котлована К-1, устройство шпунтового ограждения К-2, разработка котлованов К-3, установка фундаментов К-4, обратная засыпка фундаментов К-5.

5. Размеры лежневой площадки определены из условия выкладки фундаментов и для размещения механизмов, занятых на строительно-монтажных работах.

Конструкция лежневой площадки разработана с использованием типового проекта № 12575тм-1 (С30 института Энергосетьпроект 1988г.).

6. Карты составлены для нормальных условий работы (равнинная местность, летний период, работа в одну смену продолжительностью 8,0 часа).

При привязке карт к конкретному объекту необходимо уточнить вы-

15/187 ВЛ-ППРЗ

Лист

3

полнение отдельных операций, скорректировать объемы работ и технико-экономические показатели в соответствии с проектом ВЛ и условиями строительства. Для определения затрат труда и механизмов в сложных условиях следует пользоваться коэффициентами, приведенными в Вводной части сборника Е23 выпуск 3 и Е2 выпуск 1.

В картах не рассматриваются частные проектные решения по закреплению фундаментов (замена местного грунта привозным, устройство насыпей и т.п.), которые требуют разработки индивидуального ППР.

7. До начала работ должен выполняться входной контроль качества, заключающийся в проверке соответствия поставляемых конструкций и деталей рабочим чертежам, государственным стандартам и техническим условиям.

При приемке железобетонных фундаментов проверяется:

- наличие паспорта завода-изготовителя;
- наличие на поверхности маркировки с указанием даты изготовления;
- наличие гидроизоляции;
- отсутствие на бетонной поверхности раковин и выбоин размером более 10 мм по длине, ширине и глубине;
- наличие и правильность расположения закладных деталей;
- комплектность гаек и шайб для анкерных болтов и отсутствие на их поверхности трещин и раковин, прямолинейность болтов, сохранность резьбы.

Подлежат устранению следующие дефекты:

- нарушения гидроизоляции на бетонных поверхностях восстанавливаются путем нанесения расплавленного битума в два слоя;
- раковины и выбоины размером до 10 мм по длине, ширине и глубине заделываются при положительной температуре цементным раствором или защитной эмульсией.

Элементы, не соответствующие требованиям рабочих чертежей, стандартов и технических условий при невозможности устранения обнаруженных дефектов, должны быть отбракованы.

15/187 ВЛ-ППР3

Лист
4

Итого: 39206

Контроль качества в ходе работ выполняется согласно указаниям соответствующих технологических карт настоящего сборника.

8. При производстве работ должны строго соблюдаться правила техники безопасности, изложенные в следующих нормативных документах:

- СНиП Ш-4-80. Техника безопасности в строительстве.
- Правила техники безопасности при производстве электромонтажных работ на объектах Минэнерго СССР. 1984г.
- Правила устройства и безопасной эксплуатации грузоподъемных кранов. Госгортехнадзор СССР. 1976г.
- Инструктивные указания по технике безопасности при эксплуатации тракторов и других механизмов, смонтированных на базе тракторов. Информэнерго 1987г.
- Типовая инструкция по охране труда рабочих электролинейщиков на строительстве воздушных линий электропередачи 1987г.,

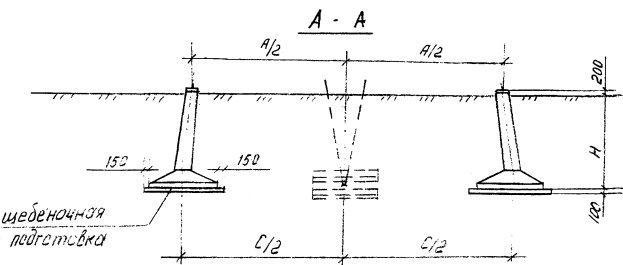
а также требования по технике безопасности, изложенные в соответствующих разделах технологических карт настоящего сборника.

9. Средства индивидуальной защиты.

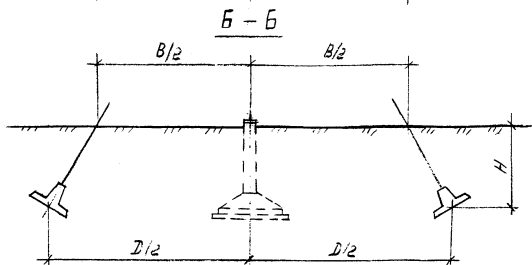
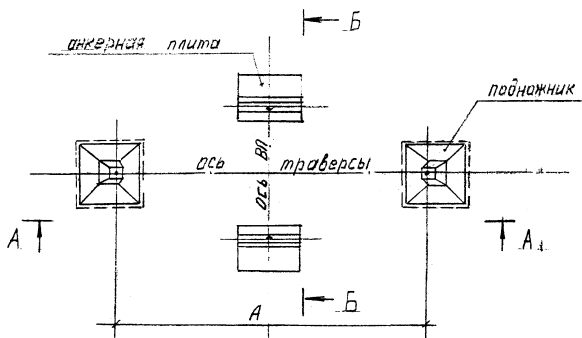
Наименование	ГОСТ, ТУ	Примечания
Каска строительная	ГОСТ 12.4 087-84	масса - 0,4 кг
Рукавицы х/б	ГОСТ 12.4 010-75	
Бак-термос для воды с кружкой	ТУ 34-594-70	емкость 20 л
Аптечка универсальная	ТУ 64-7-125-78	
Сапоги резиновые	ГОСТ 5375-79	

Итого в сборнике 39206

15/187 ВЛ-ППРЗ



щебеночная
подготовка



Установочные размеры фундаментов, мм

Шифр опоры	A	B*	C	D*	H
ПБ2	17400	18200	17850	20000	2500
ПБ4	18400	18200	18850	20000	2500

* Уточняется по проекту ВЛ

Состав фундаментов

Шифр опоры	вариант установки	Наименование	Марка	Размер, м	Масса, т	кол
ПБ2	I	Поднажник	Ф2-05	1,5×1,5×2,7	2,4	2
		анкерная плита	ПА2-2	3,0×1,5×0,6	2,2	2
	II	Поднажник	Ф4-05	2,0×2,0×2,7	3,3	2
		анкерная плита	ПА3-2	4,0×2,0×0,6	3,7	2

За базовый вариант принята опора ПБ2.

Рис. 0-1. Схема фундаментов под промежуточную опору ПБ2

15/187 ВЛ-ППР3

Лист
6

ТЕХНОЛОГИЧЕСКАЯ КАРТА

К-3

РАЗРАБОТКА КОТЛОВАНОВ В ШПУНТОВОМ ОГРАЖДЕНИИ

1. ОБЛАСТЬ ПРИМЕНЕНИЯ

1.1. Технологическая карта разработана на устройство котлованов в шпунтовом ограждении.

1.2. Картой предусматривается устройство котлована в обводненных песках и супесях, отнесенных к I группе по трудности разработки экскаватором согласно сборнику Единых Норм и Расценок Е2 выпуск I.

Глубина котлованов принята 2,5м.

Карты применимы для промежуточных стальных опор на оттяжках другого типа с аналогичной глубиной заделки.

1.3. В состав работ, рассматриваемых картой, входит:

- разработка грунта экскаватором;
- перемещение разрабатываемого грунта бульдозером;
- установка распорок между стенами котлована.

2. ОРГАНИЗАЦИЯ И ТЕХНОЛОГИЯ ВЫПОЛНЕНИЯ РАБОТ

2.1. До начала работ по разработке котлована должны быть выполнены следующие работы:

- забит шпунт ограждения котлована (карта К-2 настоящего сборника);
- подготовлены распорки и детали крепления распорок.

2.2. Разработка грунта в котловане производится экскаватором ЭО-3322А, оборудованным грейферным ковшом навывмет. Перемещение разрабатываемого грунта за пределы монтажной площадки производится бульдозером ДЗ-110В.

2.3. Последовательность производства работ.

2.3.1. Установить экскаватор согласно рис.3-2.

2.3.2. Произвести разработку котлована на глубину I,0м.

Лист 1 из 1
39206
Ссылка на сборник и дата. Взам.инв. №

6. МАТЕРИАЛЬНО-ТЕХНИЧЕСКИЕ РЕСУРСЫ

6.1. Потребность в механизмах, оборудовании, приспособлениях и т.д. приведена в таблице № 3-2.

Таблица № 3-2

Наименование	Марка, техническая характеристика, ГОСТ	Кол., шт.	Назначение
Экскаватор	ЭО-3322А, оборудованный грейфером, V ковша-0,35м ³	1	Разработка грунта в котлованах
Бульдозер	ДЗ-110В	1	Перемещение разработанного грунта за пределы площадки
Кран	ТК-53М г.п. 5т	1	Установка распорок в котлованы
Нивелир со штативом	НВ-1 ГОСТ 10528-76	1	Определение отметки дна котлована
Рейка нивелирная	РН-10 ГОСТ 11158-83	1	То же
Рулетка	РС-20 ГОСТ 7502-80	1	Линейные измерения
Лопата остроконечная	ЛКО-2 ГОСТ 19596-87	2	Устройство канавок для стока воды
Лопата подборочная	ЛП-2 ГОСТ 19596-87	2	То же
Лестница	деревянная Н=3,5м	2	Спуск в котлован
Распорка Р-1	из швеллера № 30 ГОСТ 8240-89	12	Обвязка шпунта
Распорка Р-2	из швеллера № 30 ГОСТ 8240-89	4	То же
Подвеска П-1	из круга Ø 20	32	Крепление распорок в котловане
Шайба	из листа 10	64	То же
Строп двухветевой	2СК-1, 6.3000 ГОСТ 25573-82	1	Установка распорок
Гайка	М20.4 ГОСТ 5915-70	64	Крепление распорок
Ключ гаечный	27х32 ГОСТ 2839-80Е	2	Закручивание гаек

В перечень не включены средства индивидуальной защиты, предусмотренные в Общей части п.9 настоящего сборника.

39206
 15/187ВА-ППРЗ

6.2. Потребность в основных материалах приведена в таблице № 3-3.

Таблица № 3-3

Наименование	Ед. изм.	Кол-во	Примечание
Круг Ø 20	кг	70	ГОСТ 2590-88
Сталь листовая б-10	кг	625	ГОСТ 19903-74
Швеллер 30	кг	4100	ГОСТ 8240-72

7. ТЕХНИКА БЕЗОПАСНОСТИ

7.1. При ведении работ по разработке котлованов следует руководствоваться нормативными документами по технике безопасности, перечисленными в Общей части п.8 настоящего сборника.

7.2. Особое внимание необходимо обратить на соблюдение следующих требований.

7.2.1. Во время работы экскаватора запрещается нахождение посторонних в опасной зоне радиусом 14м.

7.2.2. При перерывах и по окончании работ экскаватор следует отвести на расстояние не менее 2м от края котлована, стрелу расположить вдоль оси, а ковш опустить на землю.

7.2.3. Одновременная работа экскаватора и бульдозера не разрешается.

8. ТЕХНИКО-ЭКОНОМИЧЕСКИЕ ПОКАЗАТЕЛИ НА РАЗРАБОТКУ КОТЛОВАНОВ

Наименование показателя	Величина показателя
Нормативные затраты труда электролинейщиков, чел.-ч	29,72
Нормативные затраты труда машинистов, чел.-ч	14,44
Продолжительность выполнения работ, смена	2,0
Выработка в смену, пикет	0,5

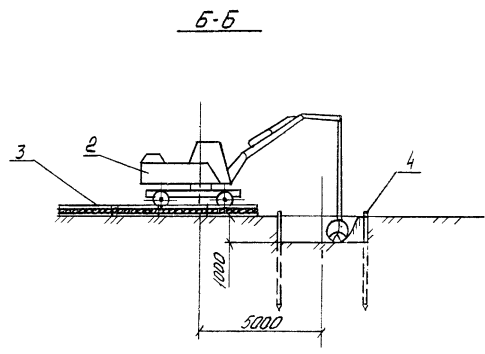
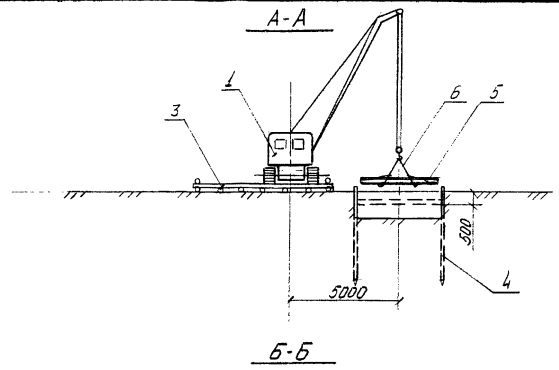
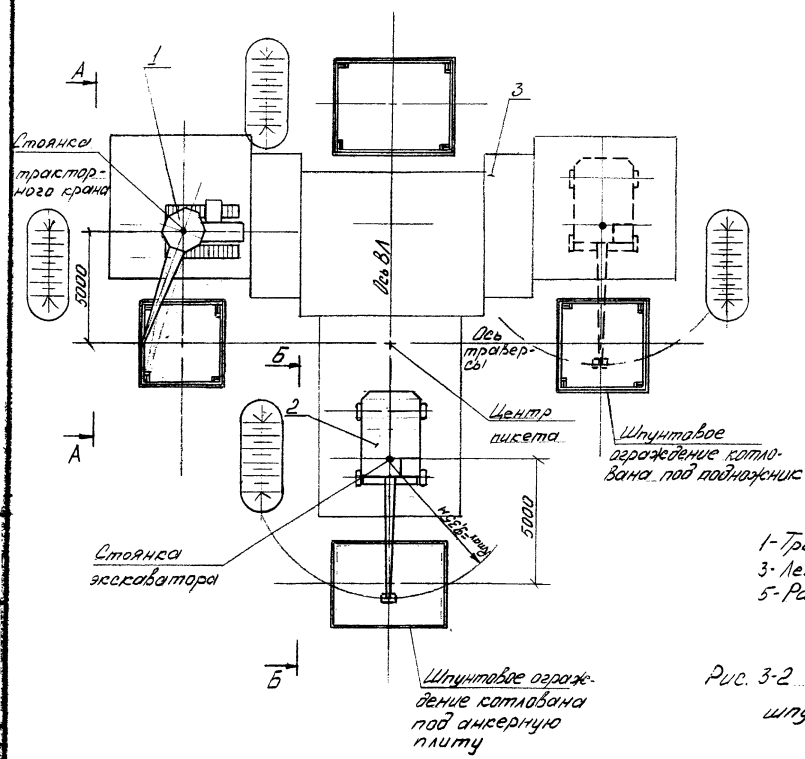
№ 39206

15/187 ВЛ-ППРЗ

Наименование процесса	Ед. изм.	Объем работ	Затраты труда		Принятый состав звена	Продолжительность процесса, ч/см	Ч а с ы								
			эл. лин. чел.-ч	маш. чел.-ч			2	4	6	8	10	12	14	16	
Разработка грунта экскаватором 30-3322А	100м ³	1,83	-	7,31	Машинист экскаватора: 6р-I	<u>7,31</u> 0,91	2,31						5,0		
Перемещение грунта бульдозером ДЗ-110В	100м ³	1,83	-	0,65	Машинист бульдозера: 6р-I	<u>0,65</u> 0,08							0,65		
Установка распорок	шт	16	25,92	6,48	Электролинейщики: 5р-I 4р-I 2р-2	<u>6,48</u> 0,81			6,48						
Устройство канавок для откачки воды	м ³	2,0	3,8	-	Машинист крана: 6р-I Электролинейщики: 2р-2	<u>1,9</u> 0,24									1,9 2 чел
И т о г о :				29,72	14,44										<u>16,0</u> 2,0

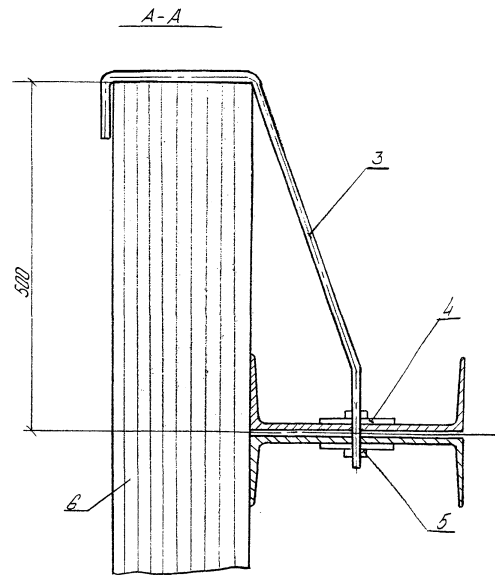
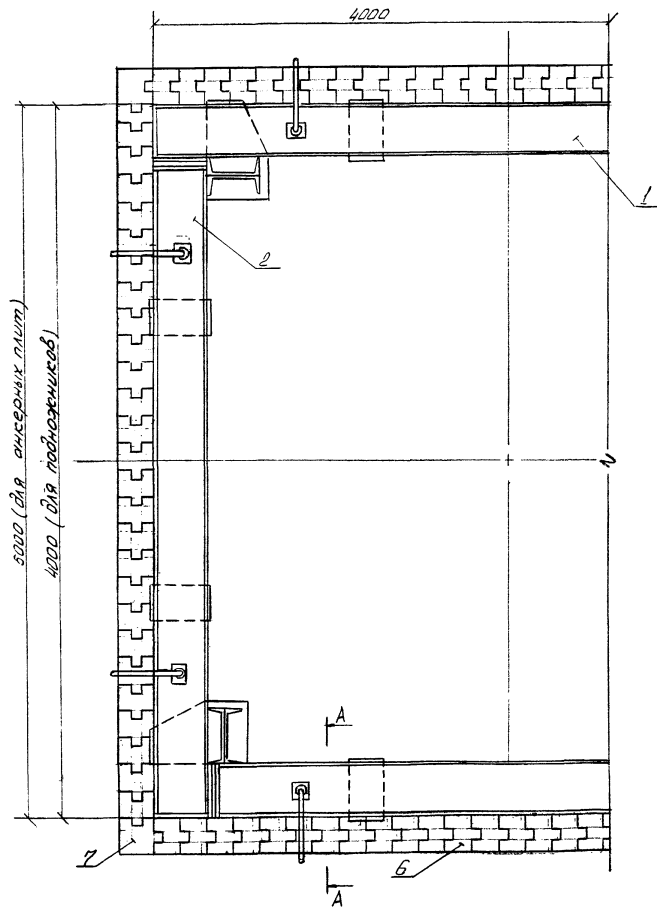
Рис.3-1. График производства работ.

15/187 ВЛ-ПТР 3



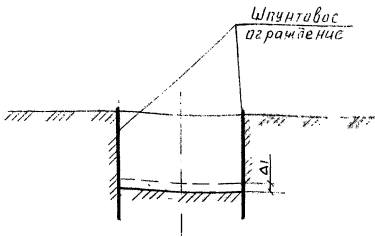
- 1-Тракторный кран ТК-53М; 2-Экскаватор ЭО-3322А
- 3-Лежневая площадка; 4-Шпунтовое ограждение
- 5-Распорка Р-1; 6-Строп 2СК-1,6.3000

Рис. 3-2. Схема разработки котлована в шпунтовом ограждении



1-Распорка Р-1; 2-Распорка Р-2; 3-Подвеска,
4-Шайба 100×100; 5-Гайка М20; 6-Шпунто-
вая свая; 7-Шпунтовая угловая свая.

Рис. 3-3 Схема расположения распорок



Основные процессы и операции подлежащие контролю	Разработка котлово-на экскаватором
Состав контроля (Что проверяется)	Недобор грунта (в месте установки фундамента $\Delta l = 70\text{см}$)
Техническое оснащение (Чем проверяется)	Нивелир Нивелирная рейка
Вид контроля (время, режим и периодичность)	Сплошной В процессе работы
Кто контролирует	Мастер

Рис 3-4 Схема операционного контроля качества

И.И. 29 лист Подпись и дата
39206