

ТИПОВОЕ ПРОЕКТНОЕ РЕШЕНИЕ

705-4-094.87

ПРИРЕЛЬСОВЫЙ СКЛАД ЖИДКОГО АММИАКА
ВМЕСТИМОСТЬЮ 500 ТОНН

АЛЬБОМ 3

АТХ Автоматизация технологических процессов

ТИПОВОЕ ПРОЕКТНОЕ РЕШЕНИЕ

705-4-094.87

ПРИРЕЛЬСОВЫЙ СКЛАД ЖИДКОГО АММИАКА

ВМЕСТИМОСТЬЮ 500 ТОНН

АЛЬБОМ 3

ПЕРЕЧЕНЬ АЛЬБОМОВ :

- | | |
|---|--|
| <p>АЛЬБОМ 1 ПЗ Общая пояснительная записка
 ГП Генеральный план
 ТХ Технология производства</p> <p>АЛЬБОМ 2 ТХ Технология производства</p> <p>АЛЬБОМ 3 АТХ Автоматизация технологических процессов</p> <p>АЛЬБОМ 4 АР Архитектурные решения
 ОВ Отопление и вентиляция
 ВК Внутренний водопровод и канализация
 НВК Наружные сети водоснабжения и канализации
 КЖ Конструкции железобетонные</p> <p>АЛЬБОМ 5 КМ Конструкции металлические</p> | <p>АЛЬБОМ 6 КЖИ Конструкции железобетонные, изделия</p> <p>АЛЬБОМ 7 ЭС Электроснабжение
 ЭО Электрическое освещение
 ЭМ Силовое электрооборудование
 СС Связь и сигнализация</p> <p>АЛЬБОМ 8 Нестандартизированное оборудование
 Части I и II</p> <p>АЛЬБОМ 9 СО Спецификация оборудования</p> <p>АЛЬБОМ 10 ВМ Ведомости потребности в материалах</p> <p>АЛЬБОМ II Сметы
 Части I и II</p> |
|---|--|

ПРИМЕНЕННЫЕ ТИПОВЫЕ ПРОЕКТЫ:

- 704-I-164.83 Альбомы I, 3, 6, 7, 8 (распространяет Казахский филиал ЦИТП)
- 90I-4-57.83 Альбом 3 (распространяет Тбилисский филиал ЦИТП)
- 90I-4-63.83 Альбомы I, 2, 4, 5, 6, 7, 8 (распространяет Тбилисский филиал ЦИТП)
- 407-3-288 (Распространяет Свердловский филиал ЦИТП)
- 902-09-22.84 Выпуски I, 2 (Распространяет ЦИТП, Москва)
- 90I-09-II.84 Выпуски I, 2 (Распространяет ЦИТП, Москва)

РАЗРАБОТАНО
 Новомосковским филиалом ГИАП

Главный инженер института *Сахаров А. В.*
 Главный инженер проекта *Маркштедер В. И.*

УТВЕРЖДЕНО И ВВЕДЕНО В ДЕЙСТВИЕ
 заключением Минудобрений СССР
 от 5 октября 1985 г. № 25-10I-A

						Примечан
Лист №						

Альбом Э

Типовой проект

Шифр проекта, дата, лист инв. №

Обозначение	Наименование	Стр.
АТХ-1	Общие данные.	3
АТХ-2	Принципиальные схемы размножения контактов датчиков и запорных мин.	4
АТХ-3	Принципиальная схема светозвуковой сигнализации (начало).	5
АТХ-4	Принципиальная схема светозвуковой сигнализации (продолжение).	6
АТХ-5	Принципиальная схема светозвуковой сигнализации (окончание).	7
АТХ-6	Щиты преобразователей ПИ и миллиамперметров. Схема внешних подключений.	8
АТХ-7	конструкция блоков ВПР-1 и ПРП. вид общий.	9
АТХ-8	конструкция блоков ВПР-1 и ПРП. Монтажно-коммутационная схема.	10
АТХ-9	Конструкция №1(и 2/и 3) реле давления Д-220А и РКС-1. Вид общий. Монтажно-коммутационная схема.	11
АТХ-10	Щит реле размножения контактов датчиков и щит питания. схема внешних подключений	12
АТХ-11	Щит реле сигнализации. Схема внешних подключений.	13
АТХ-12	Щит КИП гребёнок № 2. Монтажно-коммутационная схема.	14
АТХ-13	Щит КИП гребёнок № 3. Монтажно-коммутационная схема.	15
АТХ-14	Схема внешних трубных и электрических соединений.	16
АТХ-15	Схема внешних трубных и электрических соединений.	17
АТХ-16	Схема внешних трубных и электрических соединений.	18
АТХ-17	Схема внешних трубных и электрических соединений.	19
АТХ-18	Схема внешних трубных и электрических соединений.	20
АТХ-19	Схема внешних трубных и электрических соединений.	21
АТХ-20	Схема внешних трубных и электрических соединений.	22

Обозначение	Наименование	Стр.
АТХ-21	План расположения. Отметка ± 0,000; +5,200. Хранилища поз. Е-1.	23
АТХ-22	План расположения. Отметка ± 0,000; -1,600. Емкости поз. Е-5. Насосы поз. Н-1.	24
АТХ-23	План расположения. Отметка ± 0,000. Компрессоры поз. М-1. Емкости поз. Е-2; Е-3.	25
АТХ-24	План расположения. Отметка ± 0,000; +4,650. Помещение РПА. Эстакада слива	26
АТХ-25	Ситуационный план.	27
АТХ-26	План расположения. Отметка ± 0,000. Вспомогательный блок.	28
АТХ, ТЛА	Таблица лабораторных анализов.	29
АТХ, ЩЩ	Техническое задание заводу-изготовителю щитов. Перечень документации	30
АТХ, ЩР1, ВО	Щит реле размножения контактов датчиков вид общий.	31+33
АТХ, ЩР1, ТБС	Щит реле размножения контактов датчиков. Таблица соединений.	33+35
АТХ, ЩР1, ТБП	Щит реле размножения контактов датчиков. Таблица подключений.	35+36
АТХ, ЩР2, ВО	Щит реле сигнализации. Вид общий.	37+41
АТХ, ЩР2, ТБС	Щит реле сигнализации. Таблица соединений.	41+47
АТХ, ЩР2, ТБП	Щит реле сигнализации. Таблица подключений.	47+51
АТХ, ЩП, ВО	Щит питания. Вид общий.	52+53
АТХ, ЩП, ТБС	Щит питания. Таблица соединений.	53
АТХ, ЩП, ТБП	Щит питания. Таблица подключений.	54
АТХ, ЩК1, ВО	Щит КИП гребёнок № 1. Вид общий.	55+56
АТХ, ЩК2, ВО	Щит КИП гребёнок № 2. Вид общий.	57
АТХ, ЩК3, ВО	Щит КИП гребёнок № 3. Вид общий.	58
АТХ, ЩК4, ВО	Щит миллиамперметров. Вид общий.	59+60
АТХ, ЩК4, ТБС	Щит миллиамперметров. Таблица соединений.	60
АТХ, ЩК4, ТБП	Щит миллиамперметров. Таблица подключений.	60+61
АТХ, ЩВ, ВО	Щит преобразователей ПИ. Вид общий.	62+64
АТХ, ЩВ, ТБС	Щит преобразователей ПИ. Таблица соединений.	64+66
АТХ, ЩВ, ТБП	Щит преобразователей ПИ. Таблица подключений.	66+68

Приблизно:

Шифр №	
--------	--

ГИП	Начальник	7/26	705-4-094.87-АТХ	Приельсовый склад жидкого аммиака вместимостью 500 тонн	Страниц Листов
Нач. отд.	Нарышкин	6/26			
Рук. ср.	Соловьев	6/26			
вед. инж.	Литвицкая	6/26			
Инженер	Лезина	6/26	Содержание альбома		Н.Ф. ГИАП
И.контр.	Иванов	6/26	Капиров Вал Сабичева		формат: А2

Ведомость рабочих чертежей основного комплекта

Лист	Наименование	Примечание
1	Общие данные.	
2	Принципиальные схемы размножения контактов датчиков и запоминания.	
3	Принципиальная схема светозвуковой сигнализации (начало).	
4	Принципиальная схема светозвуковой сигнализации (продолжение).	
5	Принципиальная схема светозвуковой сигнализации (окончание).	
6	Щит преобразователей ПИ и миллиамперметров. Схема внешних подключений.	
7	Конструкция блоков ВПР-1 и ПРП. Вид общий.	
8	Конструкция блоков ВПР-1 и ПРП. Монтажно-коммутационная схема.	
9	Конструкция № 1 (№ 2, № 3) реле давления Д-220А и РКС-1. Вид общий. Монтажно-коммутационная схема.	
10	Щит реле размножения контактов датчиков и щит питания. Схема внешних подключений.	
11	Щит реле сигнализации. Схема внешних подключений.	
12	Щит КИП гребенок № 2. Монтажно-коммутационная схема.	
13	Щит КИП гребенок № 3. Монтажно-коммутационная схема.	
14	Схема внешних трубных и электрических соединений.	
15	Схема внешних трубных и электрических соединений.	
16	Схема внешних трубных и электрических соединений.	
17	Схема внешних трубных и электрических соединений.	
18	Схема внешних трубных и электрических соединений.	
19	Схема внешних трубных и электрических соединений.	
20	Схема внешних трубных и электрических соединений.	

Типовой проект разработан в соответствии с действующими нормами и правилами и предусматривает мероприятия, обеспечивающие взрывную, взрывопожарную и пожарную безопасность при эксплуатации сооружений.

Главный инженер проекта *Маркшtedер*
 Главный инженер проекта
 принимающей организации

Лист	Наименование	Примечание
21	План расположения. Отметка ± 0,000; + 5,2. Хранилища поз. Е-1.	
22	План расположения. Отметка ± 0,000; -1,6. Емкость поз. Е-5. Насосы поз. Н-1.	
23	План расположения. Отметка ± 0,000. Компрессоры поз. М-1. Емкости поз. Е-2, Е-3.	
24	План расположения. Отметка ± 0,000; + 4,65. Помещение РПА. Эстакада слива.	
25	Ситуационный план.	
26	План расположения. Отметка ± 0,000. Вспомогательный блок.	

Ведомость прилагаемых документов

Обозначение	Наименование	Примечание
АТХ.СО1.	Спецификация оборудования	
АТХ.СО2	Спецификация щитов	
АТХ.СО4.	Спецификация материалов. пасты МИР.	
АТХ.СО5.	Спецификация лабораторного оборудования.	
АТХ.ТЛА.	Таблица лабораторных анализов.	
АТХ.ВМ.	Ведомость потребности в материалах.	
АТХ.ЭЩ.	Техническое задание заводу-изготовителю щитов. Перечень документации.	
АТХ.ЩР1.ВО	Щит реле размножения контактов датчиков. Вид общий.	
АТХ.ЩР1.ТБС	Щит реле размножения контактов датчиков. Таблица соединений.	
АТХ.ЩР1.ТБП	Щит реле размножения контактов датчиков. Таблица подключений.	
АТХ.ЩР2.ВО	Щит реле сигнализации. Вид общий.	
АТХ.ЩР2.ТБС	Щит реле сигнализации. Таблица соединений.	
АТХ.ЩР2.ТБП	Щит реле сигнализации. Таблица подключений.	
АТХ.ЩП.ВО	Щит питания. Вид общий.	
АТХ.ЩП.ТБС	Щит питания. Таблица соединений.	
АТХ.ЩП.ТБП	Щит питания. Таблица подключений.	
АТХ.ЩК1.ВО	Щит КИП гребенок № 1. Вид общий.	
АТХ.ЩК2.ВО	Щит КИП гребенок № 2. Вид общий.	
АТХ.ЩК3.ВО	Щит КИП гребенок № 3. Вид общий.	

Обозначение	Наименование	Примечание
АТХ.ЩК4.ВО	Щит миллиамперметров. Вид общий.	
АТХ.ЩК4.ТБС	Щит миллиамперметров. Таблица соединений.	
АТХ.ЩК4.ТБП	Щит миллиамперметров. Таблица подключений.	
АТХ.ЩВ.ВО	Щит преобразователей ПИ. Вид общий.	
АТХ.ЩВ.ТБС	Щит преобразователей ПИ. Таблица соединений.	
АТХ.ЩВ.ТБП	Щит преобразователей ПИ. Таблица подключений.	

Общие указания

1. Ведомость основных комплектов рабочих чертежей помещена на листе общих данных ведомости марки ТХ, лист 2.
 2. Врезки отборных устройств для цепей КИП и А см. в технологической части проекта. Альбом 2, закладные детали под щиты и трассы КИП и А см. в строительной части проекта. Альбом 4, 5.
 3. Электропитание КИП и А выполнено переменным током. напряжением 220 В, частота 50 Гц. Подвод электропитания осуществляется от одного источника электрического питания, мощностью 3 кВт.
 4. Вопросы метрологического обеспечения в части обслуживания, ремонта, поверки средств измерений поверочного и ремонтного оборудования должны решаться при привязке типового проекта.
 5. Щиты учтены в разделе организации труда.
 6. Учитывая что аммиак имеет высокий нижний концентрационный предел воспламенения и резкий запах, а также пункт VII-3-78 ПУЭ-76 в соответствии с указанием № 16 ГИАП от 03.02.86 года считать возможным устанавливать щиты изготовленные по ОСТ 36.13-76 во взрывоопасных зонах складов жидкого аммиака класса В-Г при условии установки в них приборов в исполнении предусмотренном таблицей VII-3-11 ПУЭ-76.

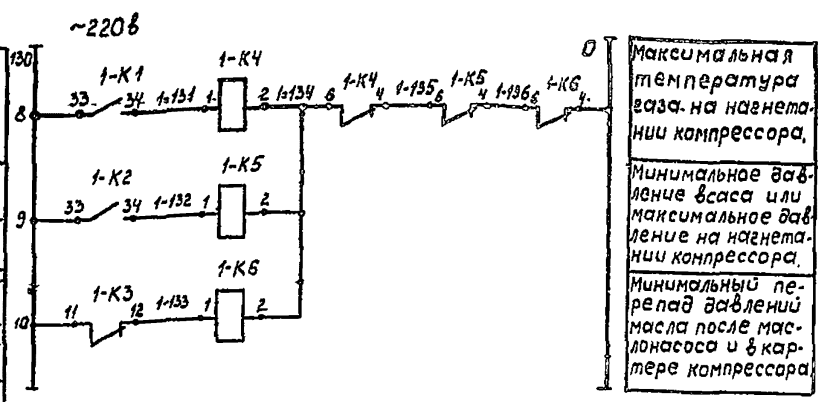
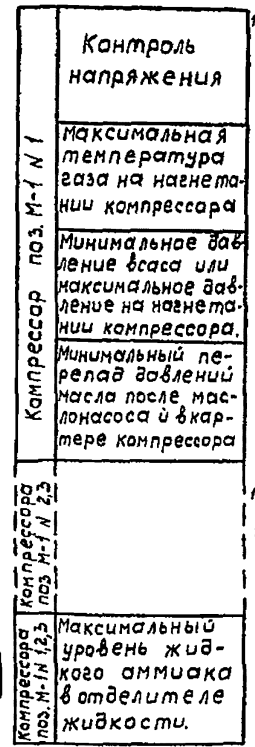
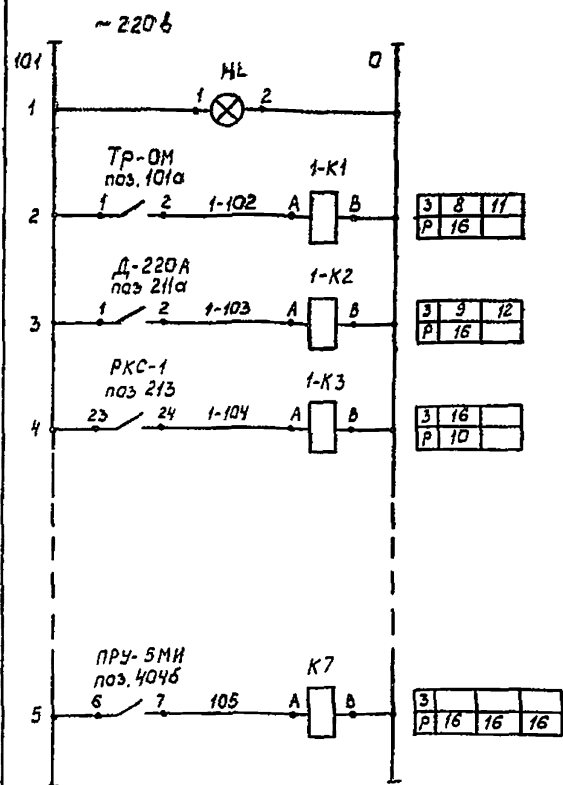
Инв. №		705-4-094.87-АТХ	
ГИП	Маркшtedер	Прирельсовый склад жидкого аммиака	
Нач. отд.	Маркшtedер	ёмкостью 500 тонн	
Рук. зр.	Соловьев	Исп.	Лист
Вед. инж.	Ильинская	РП	1
Инж.	Куркина	Общие данные	
Н. контр.	Иванова	Н.Ф. ГИАП	

Схема размножения контактов датчиков для компрессоров поз. М-1. Компрессор N 1 (см. примечание)

Схема запоминания причин останова компрессоров поз. М-1. Компрессор N 1 (см. примечание)

Примечания.

Альбом Э



1. Схемы приведены для компрессора поз. М-1 N 1. Для компрессоров поз. М-1 N 2,3 схемы аналогичны. Цифра перед "тире" в левой части маркировки обозначает номер компрессора.
2. Схема размножения приведена для ж/в цистерны N 1. Для цистерн N 2,3,4 схемы аналогичны. Цифра перед "тире" в левой части маркировки обозначает номер ж/в цистерны.
3. Зажимы контактов реле К7 для компрессора N 2-21; 22; для компрессора N 3-Э1; 32.

Тиловай проект

Схема размножения контактов датчиков для насосов поз. Н-1 N 1,2.

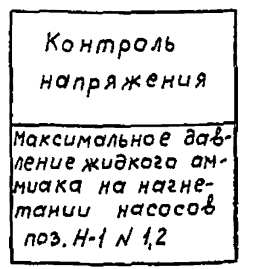
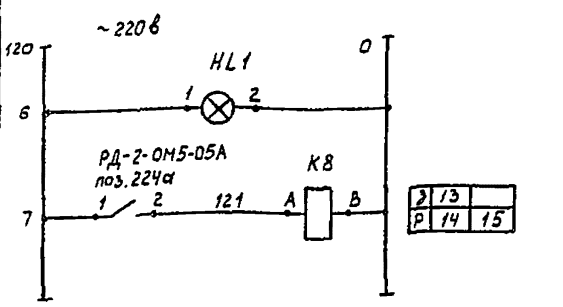
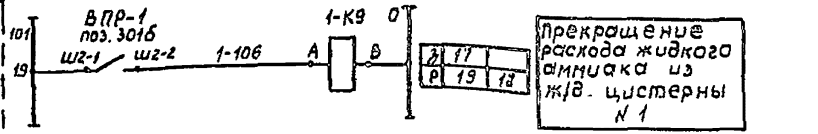


Схема размножения контактов датчиков сигнализатора потока жидкого аммиака из ж/в цистерны N 1 (см. примечание 2.).



Контакты, выдаваемые в другие схемы.

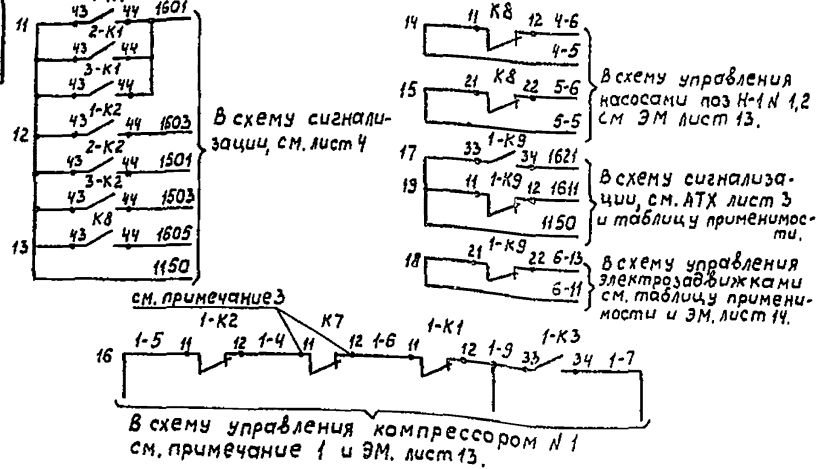


Таблица применимости.

№ цистерны	Маркировка реле	Маркировка цепи					
1	1-К9	1611	1150	1621	1150	6-11	6-13
2	2-К9	1613	1150	1622	1150	7-11	7-13
3	3-К9	1615	1150	1623	1150	8-11	8-13
4	4-К9	1617	1150	1624	1150	9-11	9-13

Перечень аппаратуры.

Поз.	Обозначение	Наименование	Тип	Кол.	Техническая характеристика	Примечание
Щит реле размножения контактов датчиков						
1	1,2,3-К1-4, 1,2,3-К3; К8	Реле промежуточное	ПЭ-37-42У3	10	~220В 4з. + 2р. конт.	
2	К7	Реле промежуточное	ПЭ-37-24У3	1	~220В 2з. + 4р. конт.	
3	1,2,3-К4-5, 1,2,3-К6	Реле указательное	РЧ-1-11-1	9	~220В 1з. + 1р. конт.	
4	1-К9; 4-К9	Реле промежуточное	ПЭ-37-42У3	4	~220В 4з. + 2р. конт.	

Щит КИП гребенок

№	Обозначение	Наименование	Тип	Кол.	Техническая характеристика	Примечание
1	HL	Арматура сигнальная взрывозащищенная	ССВ-15М	2	~220В	

705-4-094.87-АТХ

Г.И.П.	Маркитев	07.84	Приельсовый склад жидкого аммиака
Нач. отд.	Мартыненко	07.86	ёмкостью 500 тонн
Рук. зр.	Соловях	07.86	
Вед. инж.	Пятницкая	07.86	
Ст. техник	Лезина	07.86	
Н. контр.	Иванов	07.86	

Привязан:

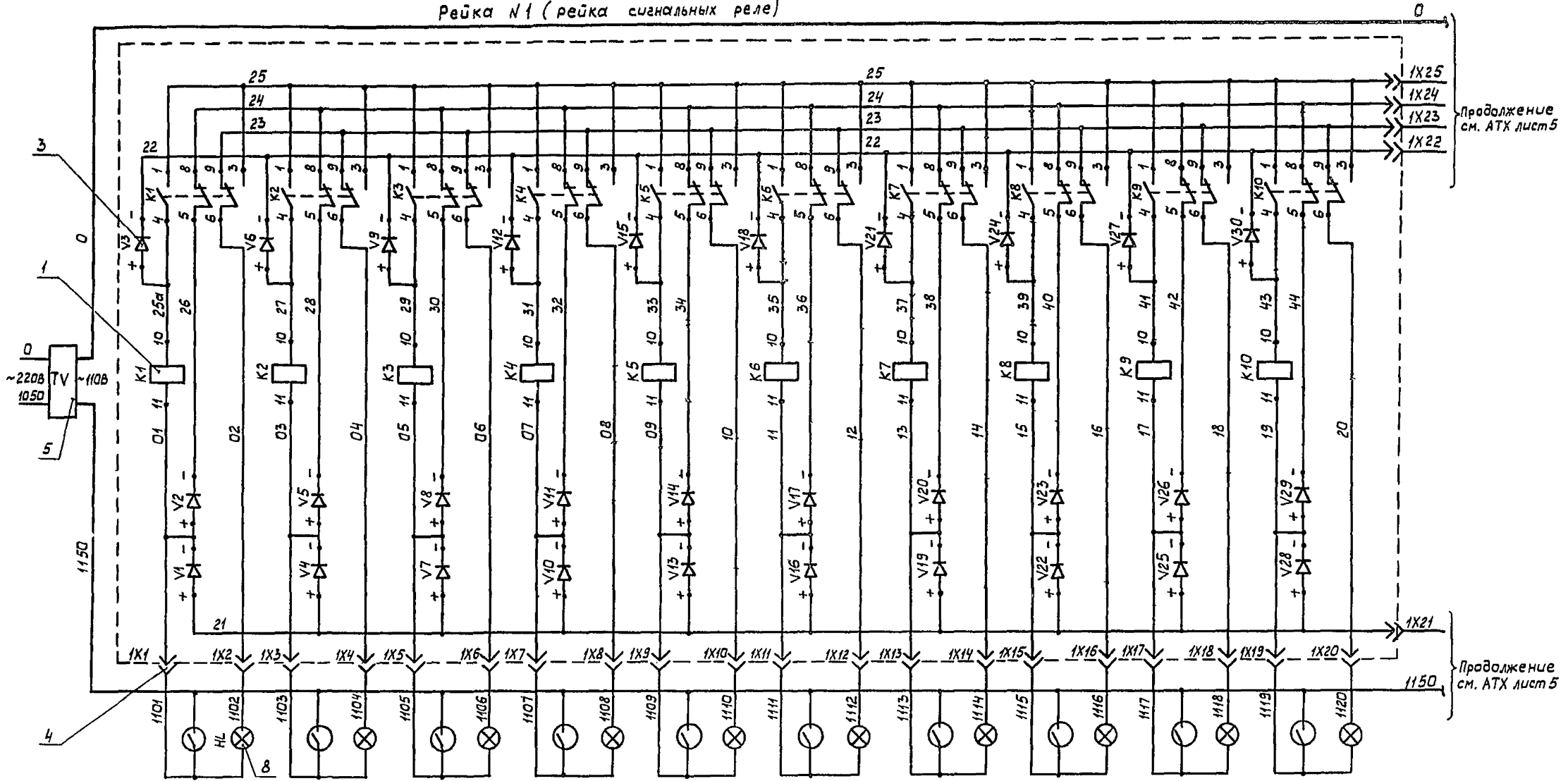
Принципиальные схемы размножения контактов датчиков и запоминания

Н.Ф. ГИАП

Рейка N1 (рейка сигнальных реле)

Альбом 3

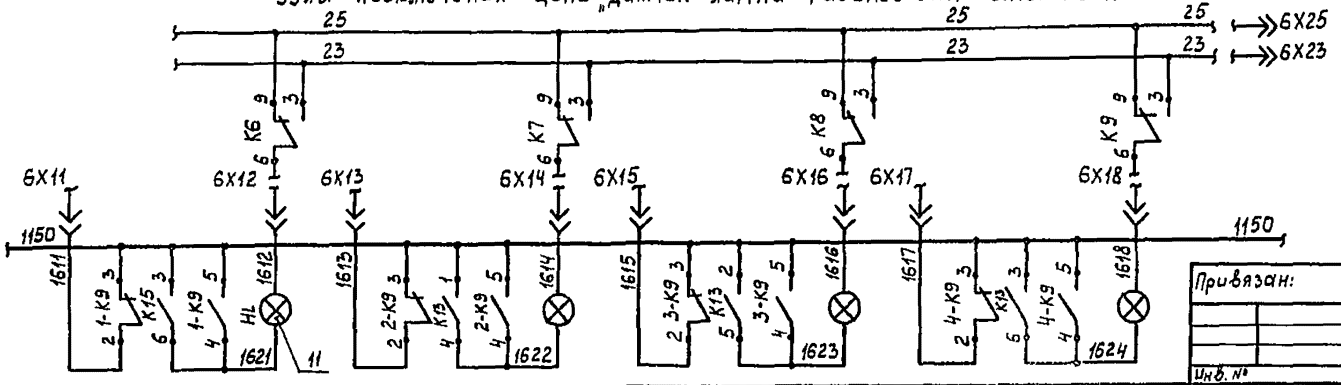
Типовой проект



Продолжение см. АТХ лист 5

Продолжение см. АТХ лист 5

Узлы подключения цепи "датчик-лампа" разъемов 6X11 ÷ 6X18. Рейка N 6



705-4-094.87-АТХ			
Гип	Маркшевер	07.88	Приельсовый склад жидкого аммиака ёмкостью 500 тонн
Нач.отв.	Мартыненко	07.88	
Рук.гр.	Соловья	07.88	Принципиальная схема светофлуковой сигнализации (начало)
Вед.инж.	Платицкая	07.88	
Инж.	Куркина	07.88	И.Ф. ГИАП
И.контр. Иванов			формат: А2

Узел не работает. Проверить и заменить инв. № 10

Привязан:

капирава Сафичева

Альбом Э

Титловый проект

Рейка N 1	Цели датчик-лампа	1150-1101-1102	1150-1103-1104	1150-1105-1106	1150-1107-1108	1150-1109-1110	1150-1111-1112	1150-1113-1114	1150-1115-1116	1150-1117-1118	1150-1119-1120
	Содержание сигнала	Максимум п.403ж1	Минимум п.403ж1	Максимум п.403ж2	Минимум п.403ж2	Максимум п.403ж3	Минимум п.403ж3	Максимум п.403ж4	Минимум п.403ж4	Максимум п.403ж5	Минимум п.403ж5
	Датчик сигнала	БР-101 п.403Е-1	БР-101 п.403Е-1	БР-101 п.403Е-1	БР-101 п.403Е-1	БР-101 п.403Е-1	БР-101 п.403Е-1	БР-101 п.403Е-1	БР-101 п.403Е-1	БР-101 п.403Е-1	БР-101 п.403Е-1
	Объект сигнализации	Уровень жидкого аммиака в хранилище Е-1 N 1		Уровень жидкого аммиака в хранилище Е-1 N 2		Уровень жидкого аммиака в хранилище Е-1 N 3		Уровень жидкого аммиака в хранилище Е-1 N 4		Уровень жидкого аммиака в хранилище Е-1 N 5	
	Место приема сигнала	Щит КИП гребенок N 2 см. АТХ.ЩК2.В0									
Рейка N 2	Цели датчик-лампа	1150-1201-1202	1150-1203-1204	1150-1205-1206	1150-1207-1208	1150-1209-1210	1150-1211-1212	1150-1213-1214	1150-1215-1216	1150-1217-1218	1150-1219-1220
	Содержание сигнала	Максимум п.203в1	Минимум п.203в1	Максимум п.203в2	Минимум п.203в2	Максимум п.203в3	Минимум п.203в3	Максимум п.203в4	Минимум п.203в4	Максимум п.203в5	Минимум п.203в5
	Датчик сигнала	РД-2 п.203в1	РД-1 п.203в1	РД-2 п.203в2	РД-1 п.203в2	РД-2 п.203в3	РД-1 п.203в3	РД-2 п.203в4	РД-1 п.203в4	РД-2 п.203в5	РД-1 п.203в5
	Объект сигнализации	Давление газообразного аммиака в хранилище Е-1 N 1		Давление газообразного аммиака в хранилище Е-1 N 2		Давление газообразного аммиака в хранилище Е-1 N 3		Давление газообразного аммиака в хранилище Е-1 N 4		Давление газообразного аммиака в хранилище Е-1 N 5	
	Место приема сигнала	Щит КИП гребенок N 2 см. АТХ.ЩК2.В0									
Рейка N 3	Цели датчик-лампа	1150-1301-1302	1150-1303-1304	1150-1305-1306	1150-1307-1308	1150-1309-1310	1150-1311-1312	1150-1313-1314	1150-1315-1316	1150-1317-1318	1150-1319-1320
	Содержание сигнала	Максимум п.403ж6	Минимум п.403ж6	Максимум п.403ж7	Минимум п.403ж7	Максимум п.403ж8	Минимум п.403ж8	Максимум п.403ж9	Минимум п.403ж9	Максимум п.403ж10	Минимум п.403ж10
	Датчик сигнала	БР-101 п.403Е-2	БР-101 п.403Е-2	БР-101 п.403Е-2	БР-101 п.403Е-2	БР-101 п.403Е-2	БР-101 п.403Е-2	БР-101 п.403Е-2	БР-101 п.403Е-2	БР-101 п.403Е-2	БР-101 п.403Е-2
	Объект сигнализации	Уровень жидкого аммиака в хранилище Е-1 N 6		Уровень жидкого аммиака в хранилище Е-1 N 7		Уровень жидкого аммиака в хранилище Е-1 N 8		Уровень жидкого аммиака в хранилище Е-1 N 9		Уровень жидкого аммиака в хранилище Е-1 N 10	
	Место приема сигнала	Щит КИП гребенок N 2 см. АТХ.ЩК2.В0									
Рейка N 4	Цели датчик-лампа	1150-1401-1402	1150-1403-1404	1150-1405-1406	1150-1407-1408	1150-1409-1410	1150-1411-1412	1150-1413-1414	1150-1415-1416	1150-1417-1418	1150-1419-1420
	Содержание сигнала	Максимум п.203в6	Минимум п.203в6	Максимум п.203в7	Минимум п.203в7	Максимум п.203в8	Минимум п.203в8	Максимум п.203в9	Минимум п.203в9	Максимум п.203в10	Минимум п.203в10
	Датчик сигнала	РД-2 п.203в6	РД-1 п.203в6	РД-2 п.203в7	РД-1 п.203в7	РД-2 п.203в8	РД-1 п.203в8	РД-2 п.203в9	РД-1 п.203в9	РД-2 п.203в10	РД-1 п.203в10
	Объект сигнализации	Давление газообразного аммиака в хранилище Е-1 N 6		Давление газообразного аммиака в хранилище Е-1 N 7		Давление газообразного аммиака в хранилище Е-1 N 8		Давление газообразного аммиака в хранилище Е-1 N 9		Давление газообразного аммиака в хранилище Е-1 N 10	
	Место приема сигнала	Щит КИП гребенок N 2 см. АТХ.ЩК2.В0									
Рейка N 5	Цели датчик-лампа	1150-1501-1502	1150-1503-1504	1150-1505-1506	1150-1507-1508	1150-1509-1510	1150-1511-1512	1150-1513-1514	1150-1515-1516	1150-1517-1518	1150-1519-1520
	Содержание сигнала	Минимум (максимум) п.211б1	Минимум (максимум) п.211б2	Максимум п.408б			Максимум п.408б				
	Датчик сигнала	З.к. реле 1-К2 АТХ лист 2	З.к. реле 2-К2 АТХ лист 2	ВПП-1 п.408б	Резерв	Резерв	ПРП п.408б	Резерв	Резерв	Резерв	Резерв
	Объект сигнализации	Давление газообразного аммиака на базе или нагнетан. компрессора М-1		Уровень емкости амбоды Е-5			Уровень жидкого аммиака в дренажном резервуаре Е-3				
	Место приема сигнала	Щит КИП гребенок N 3, см. АТХ.ЩК3.В0									
Рейка N 6	Цели датчик-лампа	1150-1601-1602	1150-1603-1604	1150-1605-1606	1150-1607-1608	1150-1609-1610					1150-1613-1620
	Содержание сигнала	Максимум п.101б	Минимум (максимум) п.211б3	Максимум п.224б	Максимум п.406в1	Максимум п.406в2	прекращение расхода п.301б	прекращение расхода п.301б	прекращение расхода п.301б	прекращение протока п.301б	Максимум п.404б
	Датчик сигнала	З.к. реле 1-К1, 2-К1, 3-К1 АТХ лист 2	З.к. реле 3-К2 АТХ лист 2	З.к. реле КВ АТХ лист 2	ПРП п.406б1	ПРП п.406б2	З.к. и р.к. реле 1-К9 АТХ лист 2	З.к. и р.к. реле 2-К9 АТХ лист 2	З.к. и р.к. реле 3-К9 АТХ лист 2	З.к. и р.к. реле 4-К9 АТХ лист 2	ПРП п.404б
	Объект сигнализации	температура газа на нагнетании компрессора М-1	Давление газообразного аммиака на базе или нагнет. компрессора М-1	Давление жидкого аммиака на нагнетании компрессора М-1	Уровень в полости насоса Н-1 N 1	Уровень в полости насоса Н-1 N 2	Расход жидкого аммиака в резервуары из ж/д цистерн				Уровень жидкого аммиака в отделе Е-2
	Место приема сигнала	Щит КИП гребенок N 3 см. АТХ.ЩК3.В0									

Э стака да слива, АТХ лист 22
см узлы подключения цепи "Датчик-лампа" АТХ лист 3

Инд. № подл. Инициалы и дата издания инв. №

705-4-094.87-АТХ

ГИАП Маркшведер 27.06.86 Прирельсовый склад жидкого аммиака
 Нач. отд. Мартыненко 27.06.86 Вместимостью 500 тонн

Рук. зр. Соловьев 27.06.86
 Вед. инж. Пятницкая 27.06.86
 Инж. Кургина 27.06.86

Принципиальная схема светозвуковой сигнализации (продолжение)

И.Ф. ГИАП

копировал Савичева

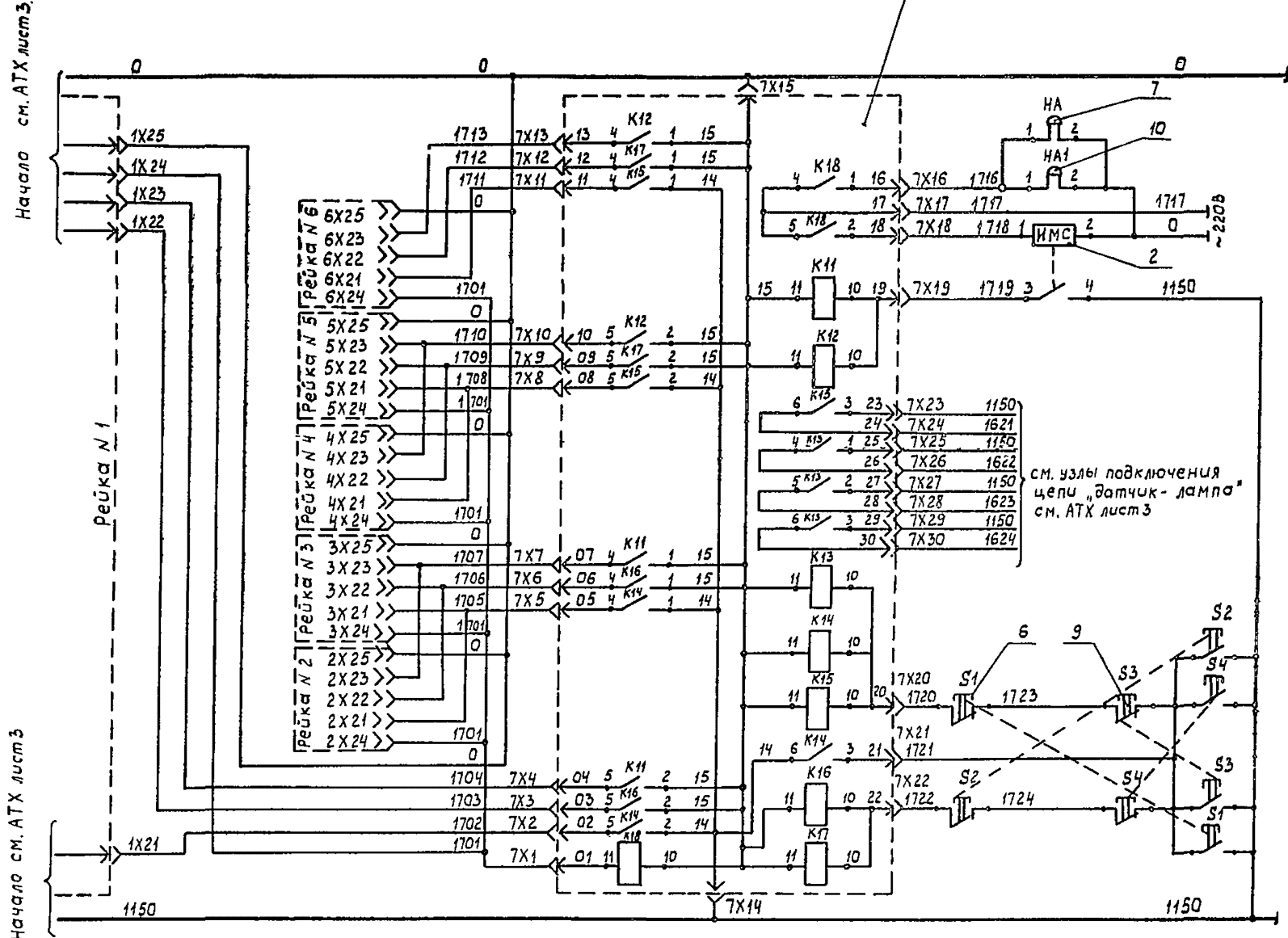
формат: А2

Альбом 3

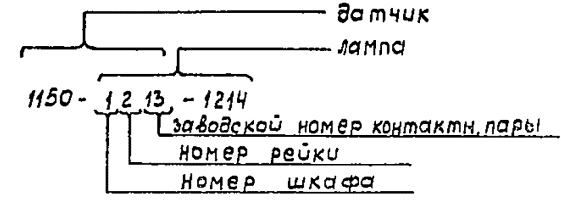
Типовой проект

Шифр, номер, Подпись и дата

Рейка №7 (рейка общих реле).



Пояснение к схеме:
 Принципиальная схема дана для одной сигнальной рейки №1. Схемы других реек аналогичны и отличаются лишь маркировкой внешних цепей датчик-лампа:



и маркировкой контактных пар штепсельного разъема:
 1 X 15
 заводской номер контактной пары разъема
 рейка
 порядковый номер рейки

Перечень аппаратуры

Поз.	Обозначение	Наименование	Тип	Кол.	Техническая характеристика	Примечание
Щит реле сигнализации						
1	K1÷K18	Реле промежуточное с 3 п.к.	РПУ-0-461	68	~ 110 В	(РП21-003)
2	ИМС	Источник мигающего света	ИМС-5	1	~ 220 В	
3	V1÷V30	Диод кремниевый	Д-226 Б	180	U обр. = 400 В I выпр. = 300 мА	
4	1X ÷ 7X	Штепсельный разъем на 35 контактных пар	ШР55П35 ЭШЭ ШР55П35 НШЭ	7		колодка вставка
5	TV	Трансформатор	ОСМ-1,0	1	U1 ~ 220 В U2 ~ 110 В	
Щиты контроля зреленок						
6	S1, S2	Однокнопочный пост управления	КУ-91-ВЗГ	2	~ 220 В	
7	HA	Сирена взрывозащитная	ПВ-СС	1	~ 220 В	
8	HL	Арматура сигнальная взрывозащитная	ССВ-15М	48	~ 127 В	
Эстакада слива						
9	S3, S4	Однокнопочный пост управления	КУ-91-ВЗГ	2	~ 220 В	
10	HA1	Сирена взрывозащитная	ПВ-СС	1	~ 220 В	
11	HL	Светильник взрывозащитный	НЧБН-150-И	4	~ 220 В	лампа накаливания P=25 Вт

705-4-094.87-АТХ

Гип. Маркштейн	27.86	Приельсовый склад жидкого аммиака вместимостью 500 тонн
Нач. отд. Мартыненко	27.86	
Рук. пр. Соловьев	27.86	Стадия Лист Листов
Вед. инж. Пятницкая	27.86	
Инж. Кургина	27.86	РП 5

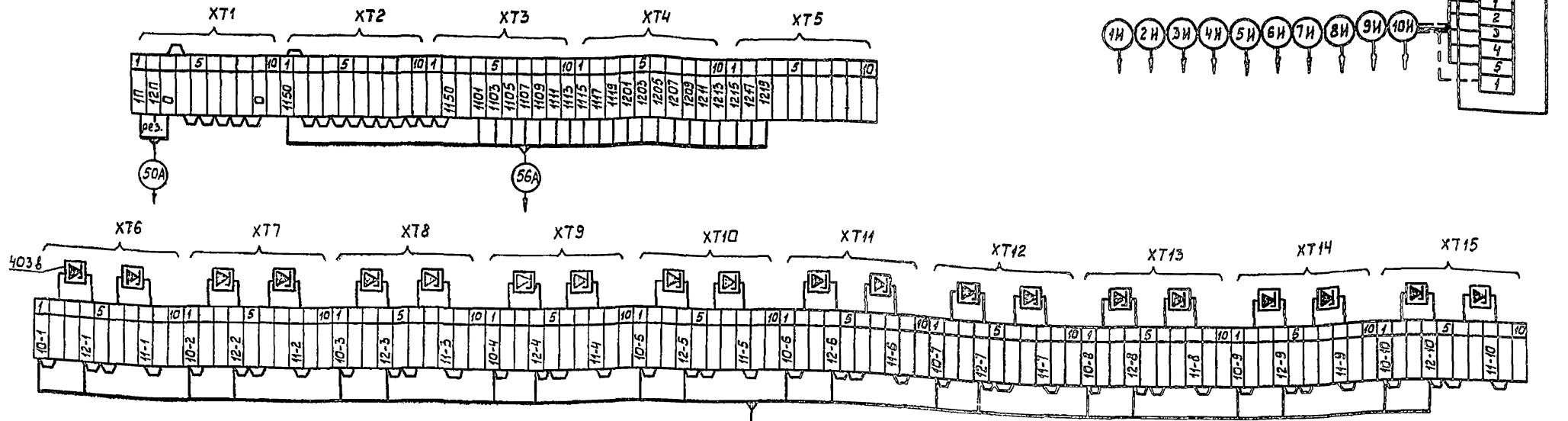
Привязан:

Инж. И. Кондр. Ибаноф	27.86	Принципиальная схема светозвуковой сигнализации (окончание)
-----------------------	-------	---

Н.Ф.ГИАП
 копировал Савичева формат А2

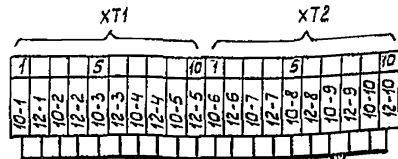
Альбом 3

Клеммники щита преобразователей ПИ, см. черт. АТХ.ЩВ.ТБП



Маркировка кабеля	50А	56А	47Н	1Н	2Н	3Н	4Н	5Н	6Н	7Н	8Н	9Н	10Н
Число рабочих жил	2	21	20	5									
Число жил и сечение	4x2,5	27x2,5	27x2,5	5x1,0									
Марка кабеля	А К В В Г			КВВГЭ									
Направление кабеля	Щит питания	Щит реле сигнализации	Щит миллиамперметр	п.403а1	п.403а2	п.403а3	п.403а4	п.403а5	п.403а6	п.403а7	п.403а8	п.403а9	п.403а10
№ чертежа	АТХ лист 10	АТХ лист 11	см. дан чертёж	Первичный преобразователь АТХ лист 15									

Клеммник щита миллиамперметров, см. черт. АТХ.ЩК4.ТБП.

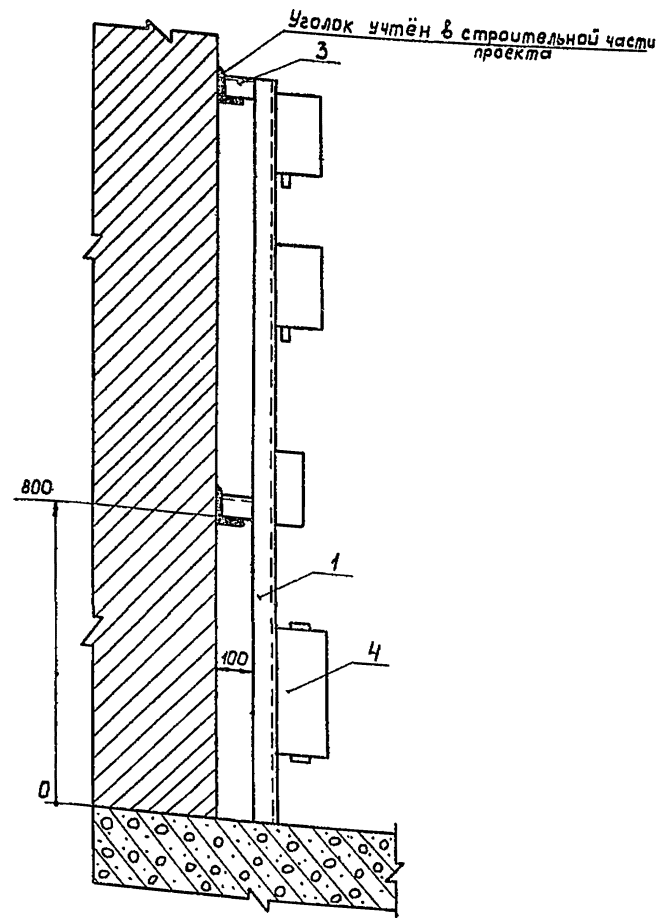
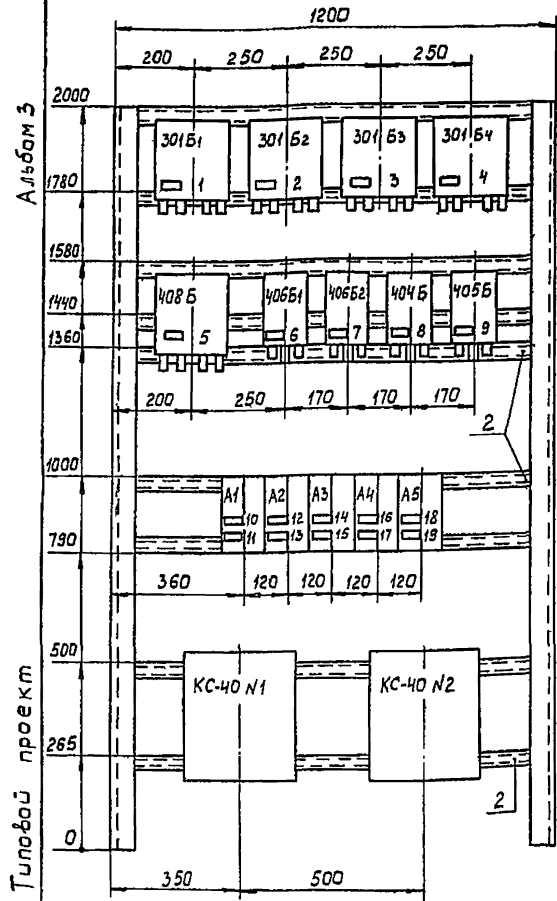


Маркировка кабеля	47Н
Число рабочих жил	20
Число жил и сечение	27x2,5
Марка кабеля	АКВВГ
Направление кабеля	Щит преобразователей ПИ
№ чертежа	см. дан, чертёж

Титовой проект

№ 1007. Подпись и печать

Прибыл:		
Инв. №	705-4-094.87-АТХ.	
Гип	Маркшадер	
Нач. отд.	Мартыненко	
Рук. гр.	Соловьев	
Бедимж.	Лятницкая	
Стелечик	Лезина	
Инконтр.	Иванов	
Привлеченный склад жидкого аммиака вместимостью 500 тонн		
Стандия	Лист	Листов
РП	6	
Щиты преобразователей ПИ и миллиамперметр, схема внешних подключений		Н.Ф. ГИАП
копирует Савицкая		формат: А4



Примечание
Надпись на корпусе прибора сделать светлой краской.

Перечень приборов и аппаратуры

Позиция	Наименование и техническая характеристика	Тип	Кол.	№ установ. чертежа	Примечание
301Б1-4 408Б	Вторичный преобразователь	ВПП-1	5		
404Б, 405Б 406Б1+2	Преобразователь передающ.	ПРП	4		
A1 ÷ A5	Щиток питания на 2гирлы	ЭЩП-2м	5		
F2; F4	Плавкая вставка	0,5А	10		

Спецификация монтажных материалов

№ п/п	Наименование	Обозначение по ГОСТ, МН, ТУ или чертеж	Ед. изм.	№ установ. чертежа	Кол.	Примечание
1	Перфоуголок	УП 60x60 ТУ36.113-75	кг.		10	
2	Перфолентер	ШП32x16 ТУ36.113-75	кг.		13	
3	Уголок	50x50x4 ГОСТ 8509-72	кг.		1,5	
4	Коробка соединительная.	КС-40	шт.		2	

Надпись на приборе.

№ п/п	Надпись	Кол.
1	Прекращение протока из цистерны N1 в резервуары	1
2	Прекращение протока из цистерны N2 в резервуары	1
3	Прекращение протока из цистерны N3 в резервуары	1
4	Прекращение протока из цистерны N4 в резервуары	1
5	Максимальный уровень ам. воды в емкости П. Е-5 (сигнализация)	1
6	Наличие уровня в полости насоса п. Н-1Н1 (сигнализация, и блокир.)	1
7	Наличие уровня в полости насоса п. Н-1Н2 (сигнализация, и блокир.)	1
8	Максимальный уровень в отделе ле П. Е-2 (сигнализация, и блокир.)	1
9	Максимальный уровень в резервуаре ресивера п. Е-3 (сигнализ.)	1

Надпись в рамках

№ рамки	Надпись	Кол.
10.	~220В ВПП-1 поз.301Б1	1
11.	~220В ВПП-1 поз.301Б2	1
12	~220В ВПП-1 поз.301Б3	1
13	~220В ВПП-1 поз.301Б4	1
14	~220В ВПП-1 поз.408Б	1
15	~220В ПРП поз.406Б1	1
16	~220В ПРП поз.406Б2	1
17	~220В ПРП поз.404Б	1
18	~220В ПРП поз.405Б	1
19	~220В резерв	1

Шифр, название, подпись и дата. Взам. инв. №

705-4-094.87-АТХ

ГИП	Маркштедер	07.88	Приельсовский склад жидкого аммиака вместимостью 500 тонн.
Нач. отд.	Мартыненко	07.88	
Рук. гр.	Соловьев	07.88	Копия лист / листов
Вед. инж.	Литвицкая	07.88	
Инж.	Савилюкина	07.88	РП 7

Привязан: _____

Инв. № _____

Н. контр. Шванов 07.88

Конструкция блоков ВПП-1 и ПРП. Ввод общий

Н.Ф.ГИАП

Альбом 3

Типовой проект

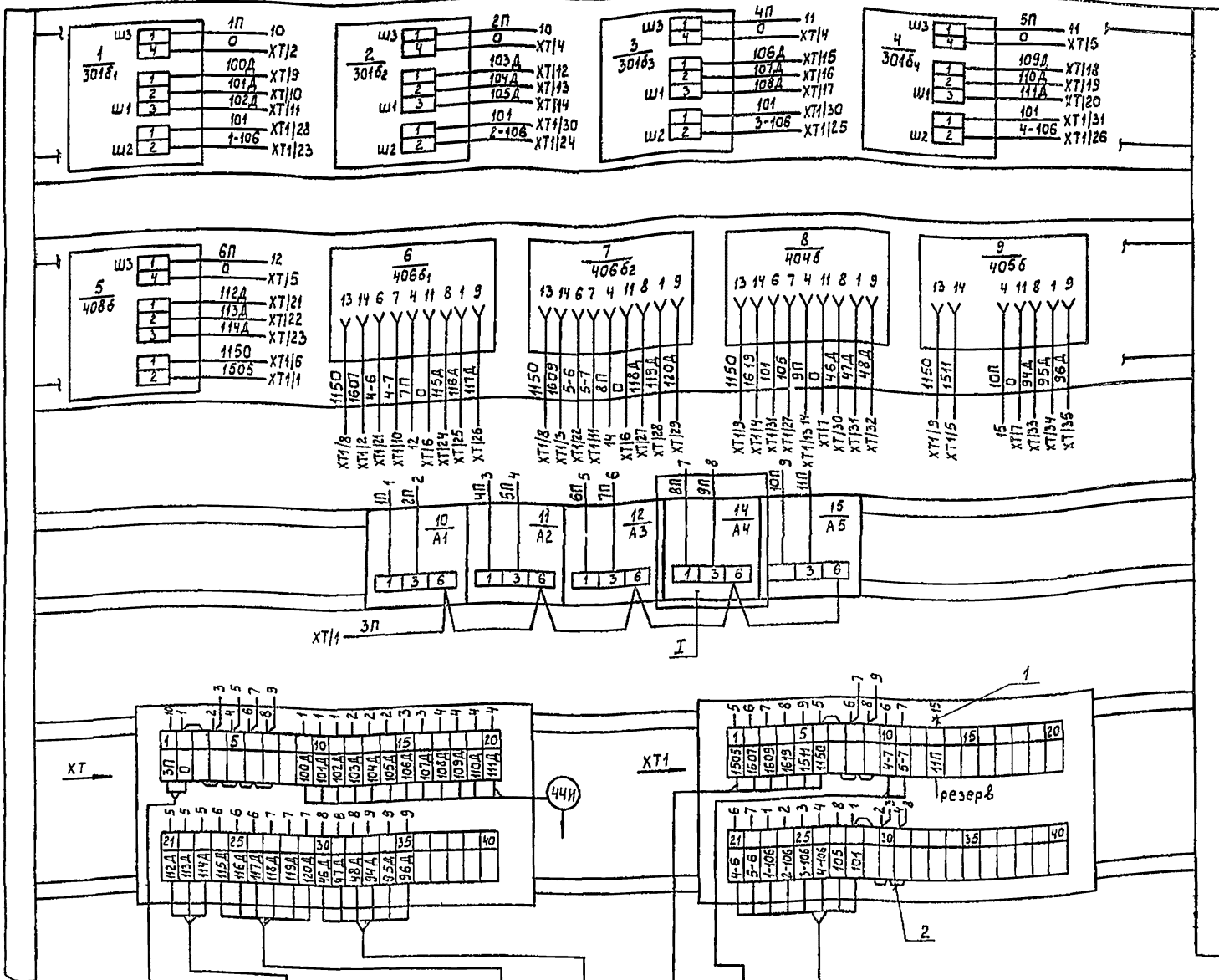
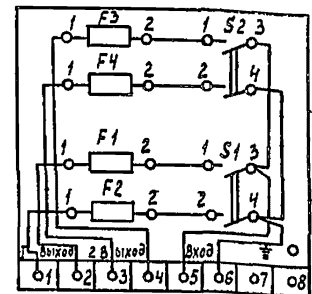


Таблица плавких вставок и схема развертки щита питания

Щиток питания	Обозначение	A1		A2		A3		A4		A5	
		F2	F4	F2	F4	F2	F4	F2	F4	F2	F4
	Номер группы питания	F2	F4	F2	F4	F2	F4	F2	F4	F2	F4
	Ток плавкой вставки (А)	0,5	0,5	0,5	0,5	0,5	0,5	0,5	0,5	0,5	0,5
	Мощность нагрузки	10	10	10	10	10	10	10	10	10	10
	N рамки для надписи	10	11	12	13	14	15	16	17	18	19

I



Спецификация монтажных материалов

№ п/п	Наименование	Обозначение по ГОСТ, мм, ту или чертёж	Ед. изм.	Кол.	№ участка чертежа	Примечание
1	Провод гибкий	ПВЗ-1х10 ГОСТ 6323-79	м	125		
2	Переключатель	П ТУ36.1752-74	шт.	11		

Инд. № табл. Индекс и дата, взятые из...

Маркировка кабеля	47А	43И	44И	46И	45И	49А	46А	48А
Маркировка жил кабеля	3П 0	112Д 113Д 114Д	100А 104А 105А 102А 107А 111А	108А 115А 119А	46А 94А 1609 48А 96А	1505 1511 1607 1150	4-7 5-6	3-106 4-106 105 101
Число рабочих жил	2	3	12	6	6	6	2	8
Число жил и сечение	4х2,5	4х2,5	14х2,5	10х2,5	10х2,5	10х2,5	4х2,5	10х2,5
Марка кабеля	АК В В Г							
Направление кабеля	Щит питания	Преобразователь п. 408а	Кабельный ящик КЯ № 6	Кабельный ящик КЯ № 8	Кабельный ящик КЯ № 7	Щит реле сигнализации	Промежуточный клеммник	Щит реле размыкания контактов в дат.
N чертежа	АТХ л 10	АТХ лист 15			АТХ лист 11	АТХ л 18	АТХ лист 10	

Привязан

Инд. №

705-4-094.87- АТХ

Гип. Уркишев 07.86
Нач. отд. Карлыченко 08.86
Рук. впр. Соловьев С.В. 08.86
Вед. инж. Пятницкая Л.В. 07.86
Инж. Савинкина С.В. 07.86

Приельсовый склад жидкого аммиака вместимостью 300 тонн

Стадия Лист Листов
РП 8

Конструкция блоков ВПР-1 и РРП. Монтажно-коммутационная схема.

Н.Ф. ГИАП
копировал Сазучева формат: А2

Альбом Э

Тубовой проект

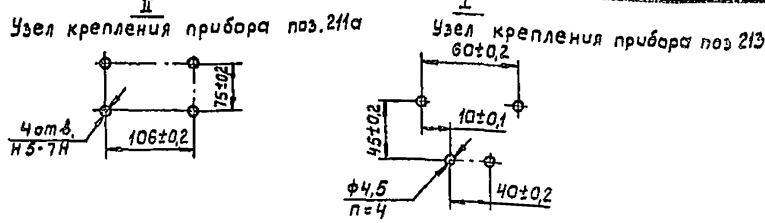
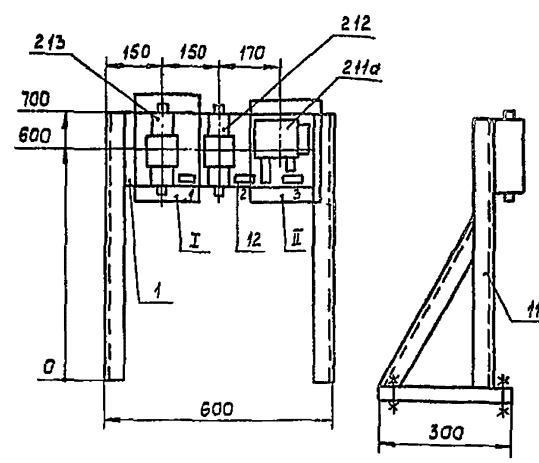
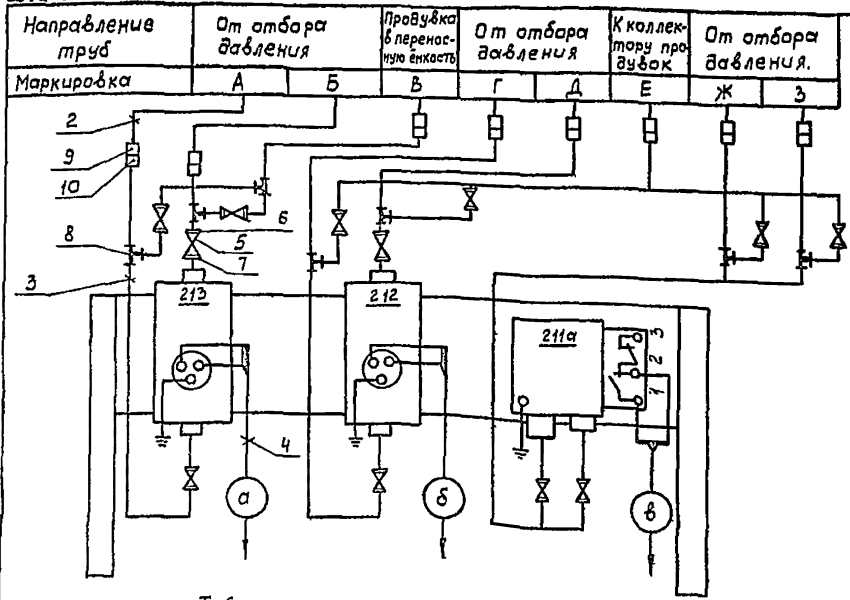


Таблица применимости

№ кон-структ	Тип датчика	Поз датчика	Маркировка труб								
			А	Б	В	Г	Д	Е	Ж	З	
N 1	PKC-1A-02	213	1T	2T	—	—	—	—	—	—	—
	PKC-1-05M-03A	212	—	—	—	3T	4T	1пр	—	—	—
	D-220A-13	211a	—	—	—	—	—	—	5T	6T	—
N 2	PKC-1A-02	213	7T	8T	—	—	—	—	—	—	—
	PKC-1-05M-03A	212	—	—	—	9T	10T	2пр	—	—	—
	D-220A-13	211a	—	—	—	—	—	—	11T	12T	—
N 3	PKC-1A-02	213	13T	14T	—	—	—	—	—	—	—
	PKC-1-05M-03A	212	—	—	—	15T	16T	3пр	—	—	—
	D-220A-13	211a	—	—	—	—	—	—	17T	18T	—

Надпись в рамках

№ рамки	Надпись	Кол.
1	Перепад давлений масла после масляного насоса и в картере компрессора.	1
2	Перепад давлений газа между нагнетанием и всасом компрессора	1
3	Давление газа на всасе или нагнетании компрессора	1

Перечень приборов и аппаратуры.

Позиция	Наименование и техническая характеристика	Тип	Кол.		И чет. черт.	Примечание
			фкон	Экон		
213	Датчик-реле разности давлений	PKC-1A-02	1	3		
212	То же, но	PKC-1-05M-03A	1	3		
211a	Датчик-реле давления	D-220A-13	1	3		

Спецификация монтажных материалов

Поз.	Наименование	Обозначение по ГОСТ, ТУ, МН или черт.	Ев. изм.	Кол.		И чет. черт.	Примечание
				фкон	Экон		
1	Полоса	ПП 190 ТУЗБ, 1113-75	М	9,6	1,8		
2	Труба	14x1,6-Б20 ГОСТ 8734-75	М	—	—		2 см лист 14
3	Труба	10x1,6-Б10 ГОСТ 8734-75	М	10	30		
4	Кабель	АКВВГ 4x2,5	М	—	—		— II —
5	Вентиль	15С11БК Ду=10, Ру=2,5	шт.	12	36		
6	Ниппель	10МН 2312-61	шт.	24	72		
7	Гайка накидная	М24x1,5 МН 2343-61	шт.	24	72		
8	Соединитель	СШТ10 черт. 4.813.017	шт.	6	18		
9	Соединитель	СШВН-М20x1,5 4.813.009	шт.	8	24		
10	Соединитель	СШПНО-М20x1,5 4.813.014	шт.	8	24		
11	Узелок	50x50x4 ГОСТ 8509-72	шт.	3,4	10,2		
12	Рамка для надписи	РПМ 66x26 ТУЗБ, 1130-74	шт.	3	9		

№ конструкции	N 1			N 2			N 3		
	а	б	в	а	б	в	а	б	в
Обозначение кабеля	4А	5А	6А	7А	8А	9А	10А	11А	12А
Маркировка жил	101	1-11	101	101	2-11	101	101	3-11	101
Маркировка жил кабеля	1-104	1-13	1-103	2-104	2-13	2-103	3-104	3-13	3-103
Число рабочих жил	2			2			2		
Число жил и сечение	4x2,5			4x2,5			4x2,5		
Марка кабеля	АКВВГ			АКВВГ			АКВВГ		
Направление кабеля	кабельный ящик N 1			кабельный ящик N 1			кабельный ящик N 1		
N чертежа	АТХ лист 14								

705-4-094.87-АТХ

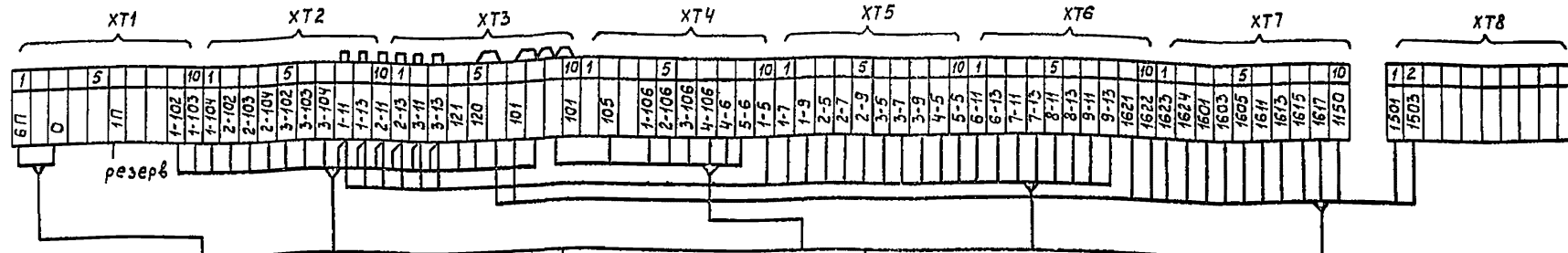
ГИП	Маркштедер	07.86	Приельсовый склад жидкого аммиака вместимостью 500 тонн
Нач. отд.	Марыненко	07.86	
Рук. з.р.	Соловьев	07.86	
Вед. инж.	Галущицкая	07.86	
Инж.	Савинкина	07.86	

При-в-з-ан:

И.в. №	И.контр. Ибанаф	07.86	Страницы	Лист	Листов
			РП	9	

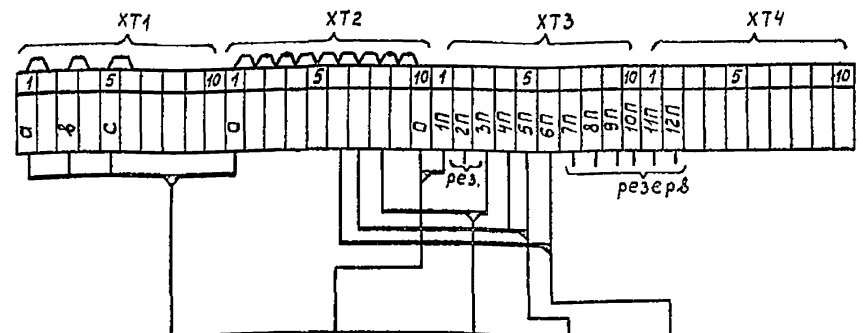
Н.Ф. ГИАП
копировал Сидучева формат: А2

Клеммник щита реле размножения контактов датчиков.



Маркировка кабеля	62 А	14 А						48 А			45 А						64 А												
Маркировка жил кабеля	6П 0	1-102 1-103 1-104	2-102 2-103 2-104	3-102 3-103 3-104	1-11 1-12 1-13	2-11 2-12 2-13	3-11 3-12 3-13	121 120 101	1-106 2-106 3-106	4-106 101 4-6	5-6 105	1-11 1-13 2-11	2-13 3-11 3-13	1-5 1-7 1-9	2-5 2-7 2-9	3-5 3-7 3-9	4-5 4-7 4-9	5-5 5-7 5-9	6-11 6-13 7-11	7-11 7-13 8-11	8-13 9-11 9-13	1621 1622 1623	1601 1603 1604	1611 1613 1614	1615 1617 1618	1624 1625 1626	1150 1605 1615 1622	1601 1611 1621	1617 1624 120
Число рабочих жил	2	18						8			25						16												
Число жил и сечение	4 x 2,5	27 x 2,5						10 x 2,5			27 x 2,5						19 x 2,5												
Марка кабеля		А						К			В						Г												
Направление кабеля	щит питания	Кабельный ящик КЯ N 1						Конструкция блоков ВПР-1 и ПРП			Промежуточный клеммник						Щит реле сигнализации												
N чертежа	АТХ лист 10	АТХ лист 14						АТХ лист 8			АТХ лист 18						АТХ лист 11												

Клеммник щита питания



Маркировка кабеля	НЗЗ	50А	47А	63А	62А
Маркировка жил кабеля	а в с о	1П 0	3П 0	4П 5П 0	6П 0
Число рабочих жил	Кабель учтен в электро-технической части проекта см. ЭМ лист 6	2			
Число жил и сечение		4 x 2,5			
Марка кабеля	А К В В Г				
Направление кабеля	Щит преобразователей ПИ	Конструкция блоков ВПР-1 и ПРП	Щит реле сигнализации	Щит реле размножения контактов датчиков	Щит реле
N чертежа	АТХ лист 6	АТХ лист 8	АТХ лист 11	АТХ лист 10	

Альбом 3

Тупой проект

Имя, фамилия, Подпись и дата (взяв ин-в. №)

705-4-094.87-АТХ

Гип	Маркшведер	1976	Прирельсабыч склад жидкого аммиака
нач. отд.	Мартынченко	1976	ёмкостью 500 тонн
Рук. гр.	Соловьев	1976	
вед. инж.	Пятницкая	1976	
ст. техник	Лезина	1976	
Инд. №	Иванов	1976	

Щит реле размножения контактов датчиков и щит питания. Схема внешних подключений.

Копировал Сабучева

Н.Ф. ГИАП

Формат: А2

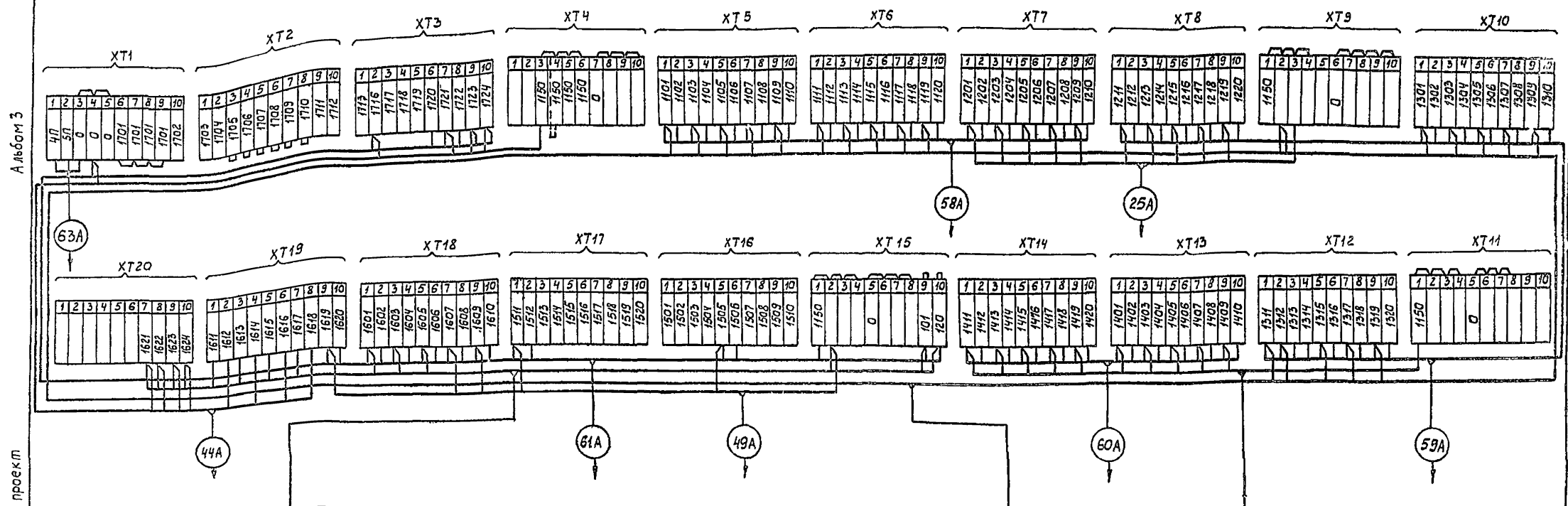
Привязан:

Инд. №	Иванов	1976
--------	--------	------

Стадия	Лист	Листов
РП	10	

2272-03

Монтажная схема клеммников щита сигнализации



Маркировка кабеля	63А	64А	60А	58А	59А	61А	56А	49А	25А	36А	44А
Маркировка жил кабеля	4П 5П 0	1150 1617 1601 1621 1603 1622 1605 1623 1611 1624 1613 101 120 1615 1601 1603	1401 1408 1415 1402 1409 1416 1403 1410 1417 1404 1411 1418 1405 1412 1419 1406 1413 1420 1407 1414	1101 1108 1115 1202 1209 1102 1109 1116 1203 1210 1103 1110 1117 1204 1104 1111 1118 1205 1105 1112 1119 1206 1106 1113 1120 1207 1107 1114 1201 1208	1211 1218 1305 1312 1319 1212 1219 1306 1313 1320 1213 1220 1307 1314 1214 1301 1308 1315 1215 1302 1309 1316 1216 1303 1310 1317 1217 1304 1311 1318	1505 1604 1619 1724 1506 1605 1620 1150 1511 1606 1716 0 1512 1607 1720 101 1601 1608 1721 120 1602 1609 1722 1603 1610 1723	1101 1115 1103 1117 1105 1119 1107 1150 1109 1111 1113	1301 1315 1303 1317 1305 1319 1307 1309 1311 1313	1505 1201 1215 1203 1217 1205 1219 1150 1511 1619	1401 1415 1403 1417 1405 1419 1407 1150 1409 1411 1413	1612 1624 1614 1716 1616 1721 1618 1723 1621 1724 1622 1150 1623 0
Число рабочих жил	3	16	20	30	30	26	21	4	11	11	14
Число жил и сечение	4x2,5	19x2,5	27x 2,5	37x 2,5	37x 2,5	37x2,5	27x2,5	7x2,5	14x2,5	14x2,5	19x2,5
Марка кабеля	АКВВГ	АКВВГ	АКВВГ	АКВВГ	АКВВГ	АКВВГ	АКВВГ	АКВВГ	АКВВГ	АКВВГ	АКВВГ
Направление кабеля	Щит питания	Щит реле размножения конт. датчиков	Щит КИП гребенок N 2	Щит КИП гребенок N 2	Щит КИП гребенок N 2	Щит КИП гребенок N 3	Щит преобразователей ПИ	Конструкция блоков ВПР-1 и ПРП	Кабельный ящик N 9	Кабельный ящик N 10	Кабельный ящик N 11
N чертежа	АТХ лист 10	АТХ лист 12				АТХ лист 13	АТХ лист 6	АТХ лист 8	АТХ лист 16	АТХ лист 17	АТХ лист 18

Инд. № подл. Подпись и дата

705-4-094.87- АТХ.

Гип	Маркшведер	07.88	Приельсовый склад жидкого аммиака
Нач. отд.	Нарытвенна	07.88	ёмкости объёмом 500 тонн
Рук. з.р.	Соловьев	07.88	
Вед. инж.	Лятницкая	07.88	
Инж.	Кургина	07.88	
Инд. №	И. контр. Иванов	07.88	

Прибавлен:

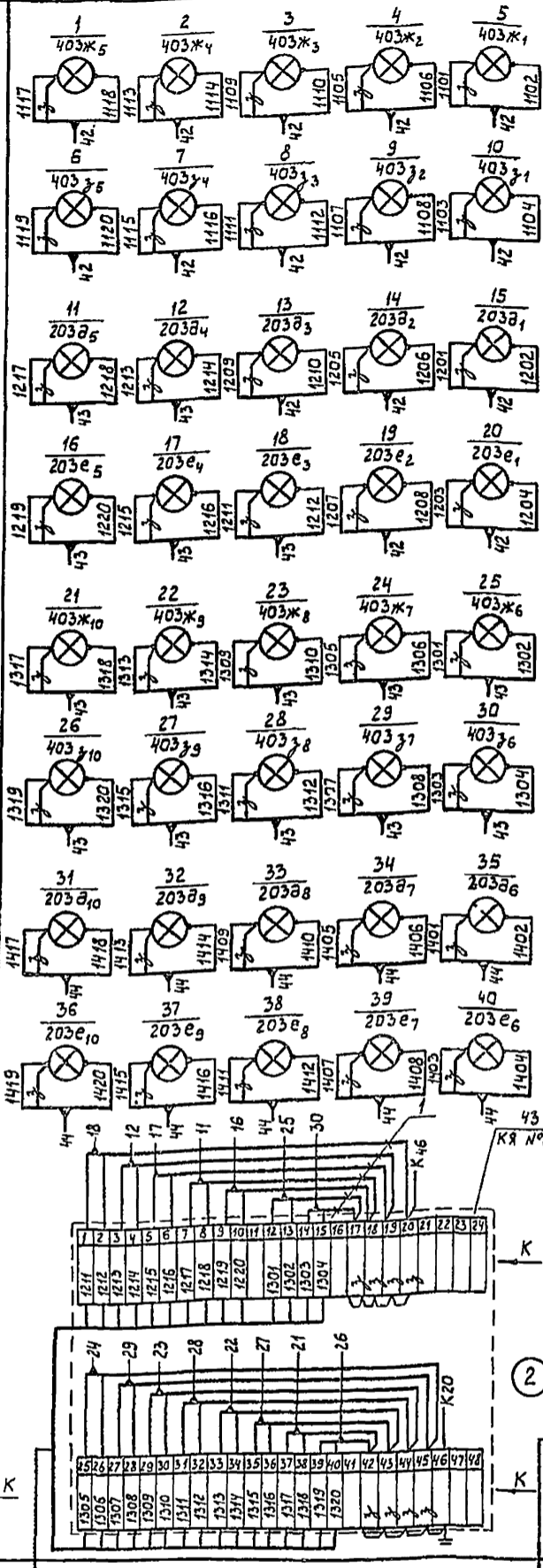
Стация	Лист	Листов
РП	11	

Щит реле сигнализации
Схема внешних подклю-
чений

И. Ф. ГИАП

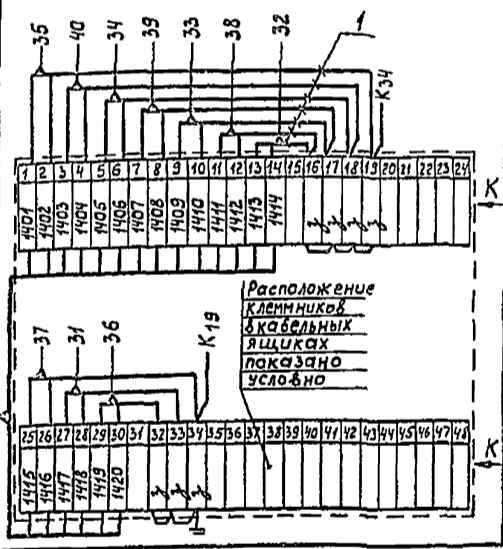
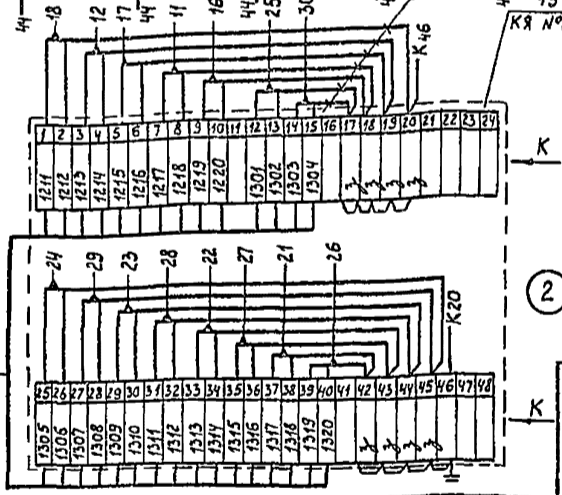
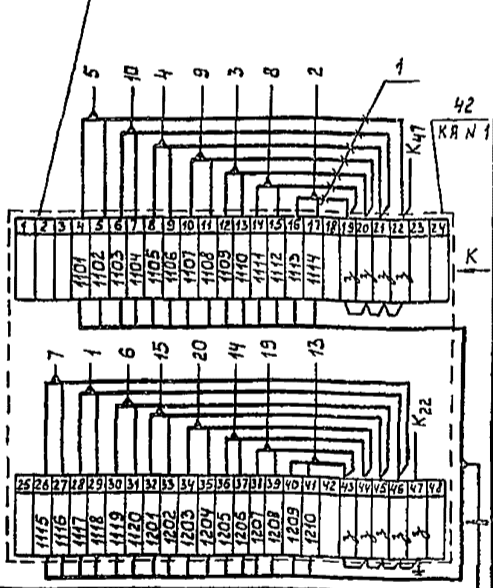
копировал Савичева формат: А2

Монтажно-коммутационная схема щита (Б/М)



Примечание
Не использованные вводы кабельных ящиков заглушить.

Установить на наружной левой стенке щита



Спецификация монтажных материалов

Маркировка кабеля	58А	59А	60А
Маркировка жил кабеля	1101 1107 1115 1119 1205	1211 1217 1303 1309 1315	1401 1407 1413 1419
Число рабочих жил кабеля	30	30	20
Число жил и сечение	37x2,5	37x2,5	27x2,5
Марка кабеля	АКВВГ	АКВВГ	АКВВГ
Направление кабеля	Щит реле сигнализации	Щит реле сигнализации	Щит реле сигнализации

Поз.	Наименование	Обозначение по ГОСТ, МН, БЭ, ТУ или чертёж	Ед. изм.	№ установ. чертежа	Примечание
1	Кабель	КВВГ 4x1,0	М	113	

705-4-094.87-АТХ

ГИП	Маркштедер	Прирельсовый склад жидкого аммиака
Нач. отд.	Мартыненко	ёмкостью 500 тонн
Рук. зр.	Соловьев	
вед. инж.	Пятницкая	
Инж.	Кургина	
Инж. контр.	Иванов	

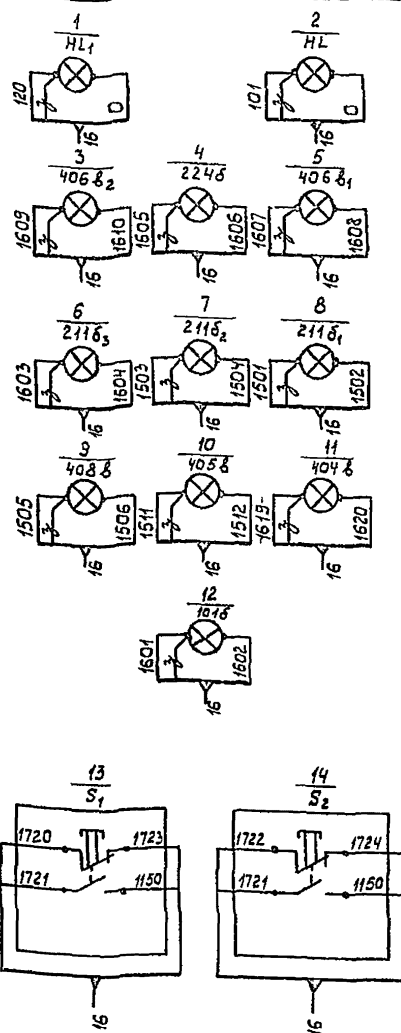
Привязан:

ИМВ. №	
--------	--

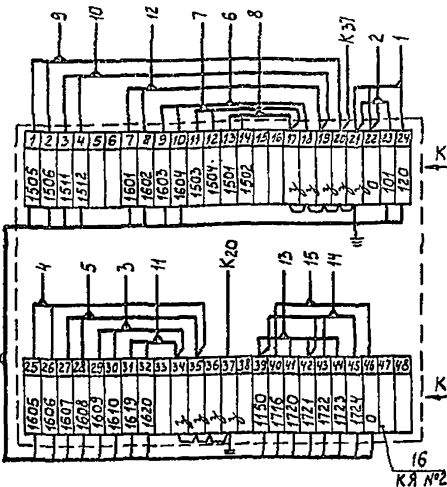
Лист	12
------	----

Щит КИП гребенок №2.
Монтажно-коммутационная схема
Н.Ф. ГИАП
копировал Савицкая формат А2

Шифр по ГОСТ. Прислать в АИИЭ



Примечание
Не использованные вводы кабельных
ящиков заглушить.



3

Маркировка кабеля	61А
Маркировка жил кабеля	1505 1601 1605 1609 1716 1723 101 1504 1506 1602 1606 1610 1720 1724 120 1511 1603 1607 1619 1721 1150 1501 1512 1604 1608 1620 1722 0 1502 1503
Число рабочих жил	30
Число жил и сечение	37 x 2,5
Марка кабеля	АКВВГ
Направление кабеля	Щит реле сигнализации
№ чертежа	АТХ лист 11

Спецификация монтажных материалов

Поз.	Наименование	обозначение по ГОСТ, ми,ТУ или чертёж	Ед. изм.	Кол.	№ установ. чертежа	Примечание
1	Кабель	КВВГ 4х1,0	м	50		

Шк. № по табл. 1. Подпись и дата. Взам. инв. №

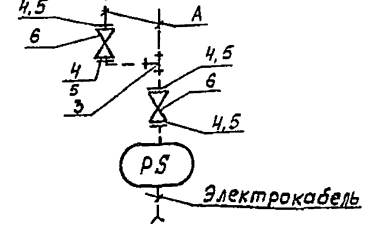
Привязан:

Инв. №	
--------	--

705-4-094.87- АТХ	
ГПП	Маркштадер
Иач. отд.	Маркштадер
Рук. гр.	Соловьев
Вед. инж.	Пятницкая
Инж.	Кургина
Приельсовый склад жидкого аммиака ёмкостью 500 тонн	
Склад	Лист
РП	13
Щит КИП гребенка №3 монтажно-коммуникационная схема.	
Н.Ф. ГИАП	
копировал Савичева	
формат: А2	

Температура			Д а в л е н и е									Наименование параметра и места отбора импульса	
Газ на нагнетании компрессора поз. М-1			Перепад давл. между маслом после масляного насоса и в картере			Перепад давл. между газом нагнетания и маслом			Газ на всасывании или на нагнетании				Жидкий аммиак на нагнетании насосов и в обих коллекте
N 1	N 2	N 3	Компрессор поз. М-1 N 1			Компрессор поз. М-1 N 2			Компрессор поз. М-1 N 3				
—	TK4-3153-70	HM 84-769 24000СБ	TK4-3153-70	HM 84-769 24000 СБ	TK4-3153-70	HM 84-769 - 24000 СБ	—	—	—	—	—		
—	PM4-23-72 рис.2	PM4-23-72 рис.3	PM4-23-72 рис.2	PM4-23-72 рис.3	PM4-23-72 рис.2	PM4-23-72 рис.3	PM4-23-72 рис.2	PM4-23-72 рис.3	PM4-23-72 рис.1	PM4-23-72 рис.1	PM4-23-72 рис.1	№ чертежа отборного устройства	
ТА ^н С ^н	Δ PС _к	Δ PС ^н	РА ^н С ^н	Δ PС _к	Δ PС ^н	РА ^н С ^н	Δ PС _к	Δ PС ^н	РА ^н С ^н	Δ PС _к	Δ PС ^н	РА ^н С ^н	№ чертежа обвязки датчика
101	213	212	211	213	212	211	213	212	211	213	212	211	224
												Обозначение контура	
												Позиция	

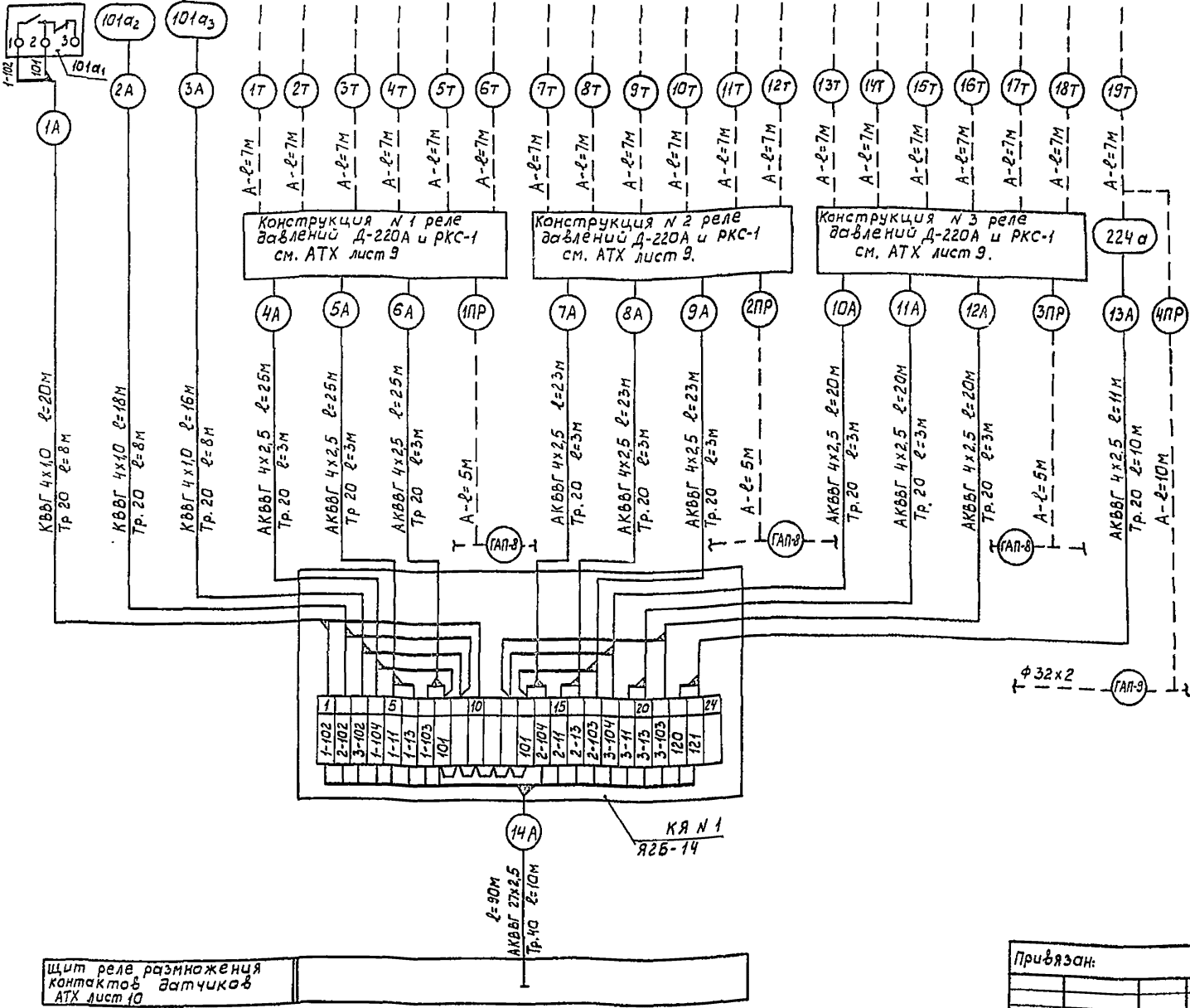
Обвязка реле-давления РД-1,2 поз. 224а



Альбом 3

Условные обозначения

- электрокабель
- - - импульсные и продувочные линии
- ПР - линия продувки
- ГАП-8, ГАП-9 - технологический коллектор продувки.



Спецификация монтажных материалов и изделий

Поз.	Наименование	Марка и размер	Ед. изм.	Кол.	Примечание
А	Труба	14x1,6 ГОСТ 8734-75	п.м	158	
1	Труба	20 ГОСТ 3262-75	п.м	61	
2	Труба	40 ГОСТ 3262-75	п.м	10	
3	Соединитель	СШТ-14 черт. 4.813.017	шт	1	
4	Ниппель	10МН 2312-61	шт.	4	
5	Гайка накидная	М24x1,5 МН 2343-61	шт.	4	
6	Вентиль	15с11бк Ду=10; Ру=25	шт	2	
7	Кабель контрольный с медными жилами	КВВГ 4x1,0	п.м	54	
8	Кабель контрольный с алюминиевыми жилами	АКВВГ 4x2,5	п.м	215	
9	то же но	АКВВГ 27x2,5	п.м	90	
10	Кабельный ящик на 48 клемм	Я2Б-14	шт.	1	

Щит реле размножения контактов датчиков АТХ лист 10

705-4-094.87-АТХ

ГНП Наркшведер / Нач.отв. Мартыненко / Рук.зр. Соловьев / Вед.инж. Пятницкая / Сп.техник Лезина

Прирельсовый склад жидкого аммиака вместимостью 500 тонн

Схема внешних трубных и электрических соединений

И.Ф. ГИАП

И.контр. Иванов

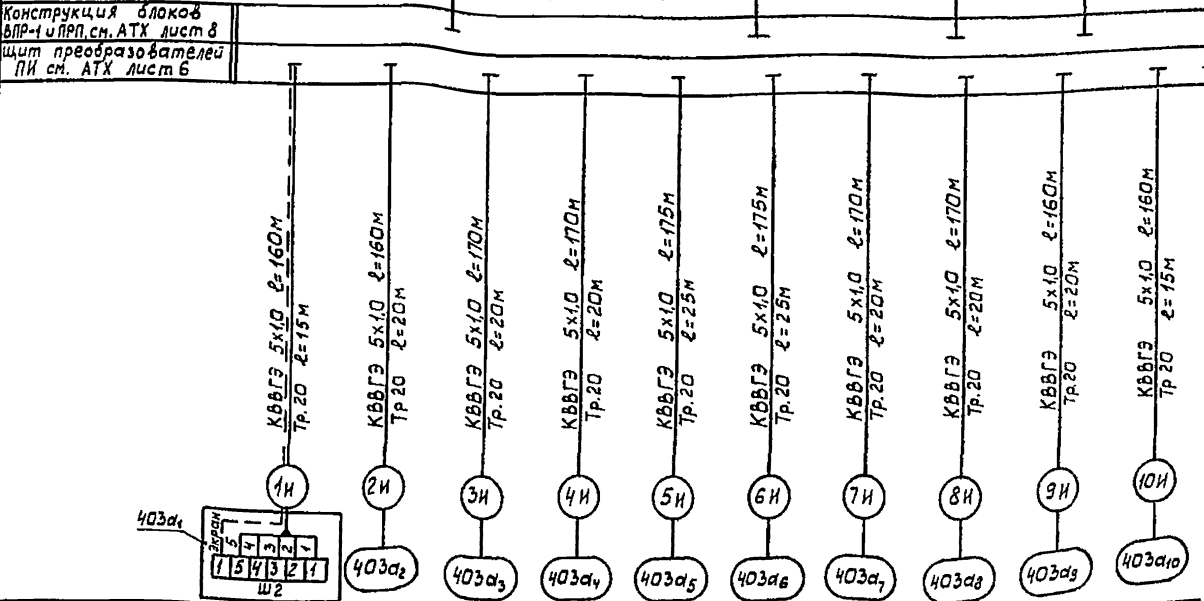
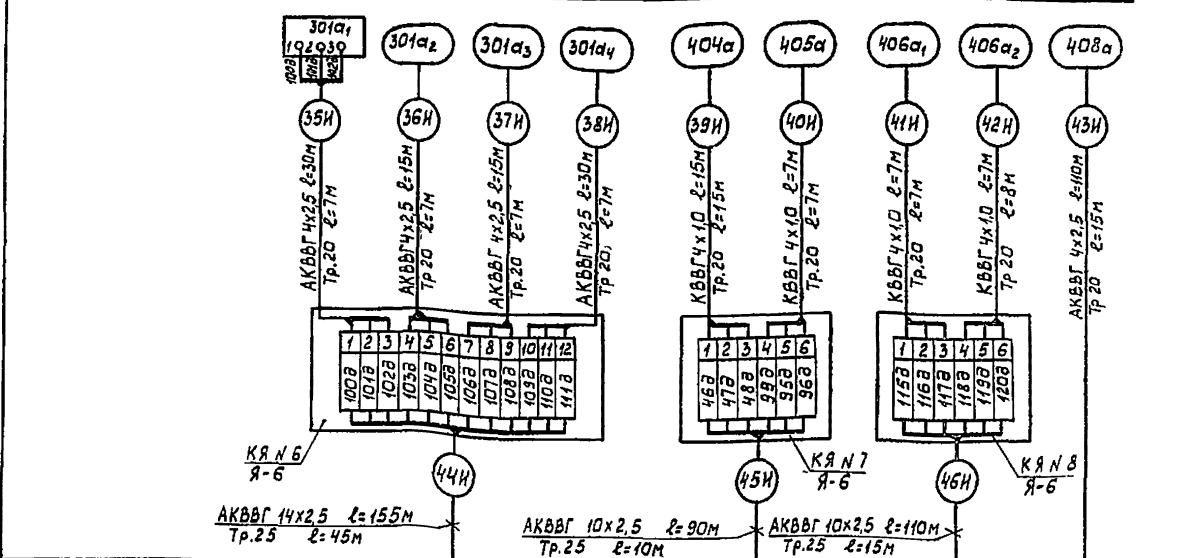
копировал Савичева

формат: А2

Имя, подпись и дата выдачи И.И.И.

Типовой проект

Наименование и место отбора импульса	наличие потока				уровень				Емкость ам. воды поз. Е-5
	жидкий аммиак из ж/в цистерны				жидкий аммиак в полости насоса л.н-1				
№ чертежа отборного уст-ва	№1	№2	№3	№4	№1	№2	№3	№4	
№ чертежа обвязки датчика	ЗК4-118-74 Уст.1				ЗК4-103-73				
Обозначение контура	FALSL				LA ^h S ^h	LA ^h	LA ^h SL	LA ^h	
Позиция	301				404	405	406	408	



Позиция	403									
Обозначение контура	LIA ^h									
№ чертежа обвязки датчика										
№ чертежа отборного уст-ва										
Наименование и место отбора импульса	№1	№2	№3	№4	№5	№6	№7	№8	№9	№10
	Жидкий аммиак в хранилище поз. Е-1									
	У р о в е н ь									

Спецификация монтажных материалов и изделий

№ п/п	Наименование	Марка и размер	Ед. изм.	Кол.	Примечание
1	Кабель контрольный экранир. с медными жил.	КВВГЭ 5x1,0	п.м.	1670	
2	Кабель контрольный с медными жилами	КВВГ 4x1,0	п.м.	36	
3	Кабель контрольный с алюминиевыми жил.	АКВВГ 4x2,5	п.м.	200	
4	то же, но	АКВВГ 10x2,5	п.м.	200	
5	то же, но	АКВВГ 14x2,5	п.м.	155	
6	Кабельный ящик на 16 клемм	Я-6	шт.	3	
7	Труба	20 ГОСТ 3262-75	п.м.	280	
8	Труба	25 ГОСТ 3262-75	п.м.	70	

705-4-094.87-АТХ

ГИАП Маркшевер *[Signature]* 07.86 Прирельсовый склад жидкого аммиака
 Нач. отд. Мартыненко *[Signature]* 07.86 вместимостью 500 тонн
 Рук. гр. Соловьев *[Signature]*
 Вед. инж. Пятницкая *[Signature]* 07.86
 Инж. Савинкина *[Signature]* 07.86

Прибавзан:

Инд. №

И.контр. Шфанов *[Signature]* 07.86

Схема внешних трубных и электрических соединений.

Н.Ф. ГИАП
копирует Савичева формат: А2

Страница 15

Альбом 3

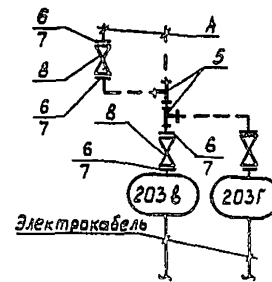
Типовой проект

Шифр, № подл., Подпись и дата

Газообразный аммиак в хранилище поз. Е-1

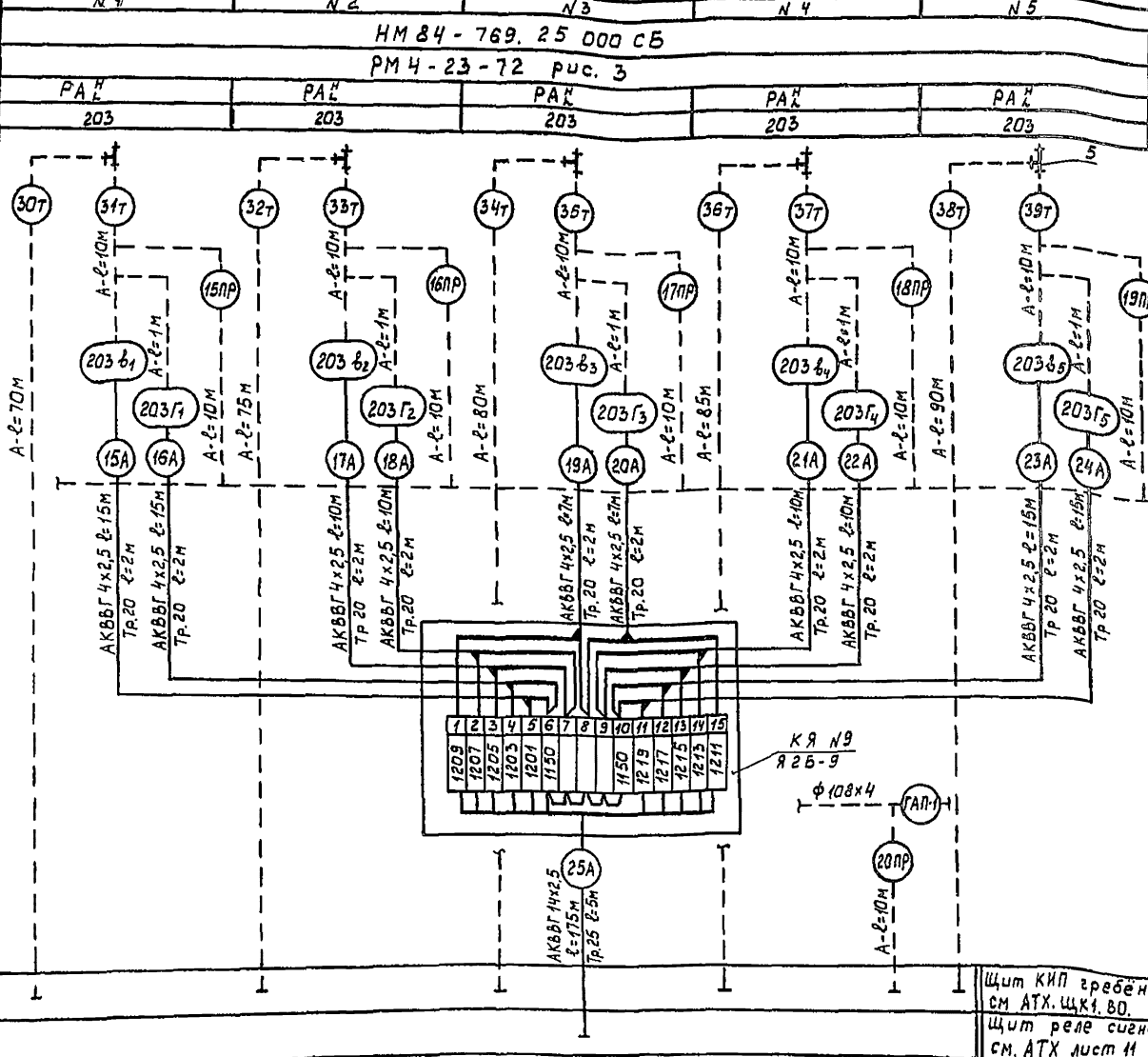
Наименование и место отбора импульса
 N чертежа отборного устройства
 N чертежа обвязки датчика
 Обозначение контура
 Позиция

Обвязка реле-давления
 РД-1,2 поз. 203в₁÷203в₅; 203г₁÷203г₅.



Альбом Э

Типовой проект



Спецификация монтажных материалов и изделий

Поз.	Наименование	Марка и размер	Ед. изм.	Кол.	Примечание
А	Труба	14x1,6 ГОСТ 8734-75	п.м	515	
1	кабель контрольный с алюминиевыми жилами	АКВВГ 4x2,5	п.м	114	
2	То же, но	АКВВГ 14x2,5	п.м	175	
3	Труба	20 ГОСТ 3262-75	п.м	20	
4	Труба	25 ГОСТ 3262-75	п.м	5	
5	Соединитель	СШТ-14 черт. 4.813.017	шт.	15	
6	Ниппель	10 МН 2312-61	шт.	30	
7	Гайка накидная	М24x1,5 МН 2343-61	шт.	30	
8	Вентиль	15с МБк Ду=10; Ру=25	шт.	15	
9	кабельный ящик на 32 клеммы	Я2Б-9	шт.	1	

Условные обозначения.

- ПР- линия продувки.
- ГАП-1, ГАП-2 - технологический коллектор продувки
- — — — — электрокабель
- - - - - импульсные и продувочные линии.

Щит КИП гребенок N1 см. АТХ. ЩК1. В0.
 Щит реле сигнализации см. АТХ лист N

705-4-094.87-АТХ

Г.И.П.	Маркшведер	Л.И.П.	от 88	Прирельсовый склад живкового аммиака
Мач.отв.	Мартьяненко	Л.И.П.	от 88	емкостью 500 тонн
Руч.гр.	Соловьев	Л.И.П.	от 88	
вед.инж.	Ятницкая	Л.И.П.	от 88	
ст.техн.	Лезина	Л.И.П.	от 88	

Привязан:

Ктавия/лист/листов
 РП 16

И.И.И.

Схема внешних трубных и электрических соединений
 Н.Ф. ГИАП

копировал Савицкая формат: А2

2272-03

Д а в л е н и е
газообразный аммиак в хранилище поз. Е-1

N 6 N 7 N 8 N 9 N 10

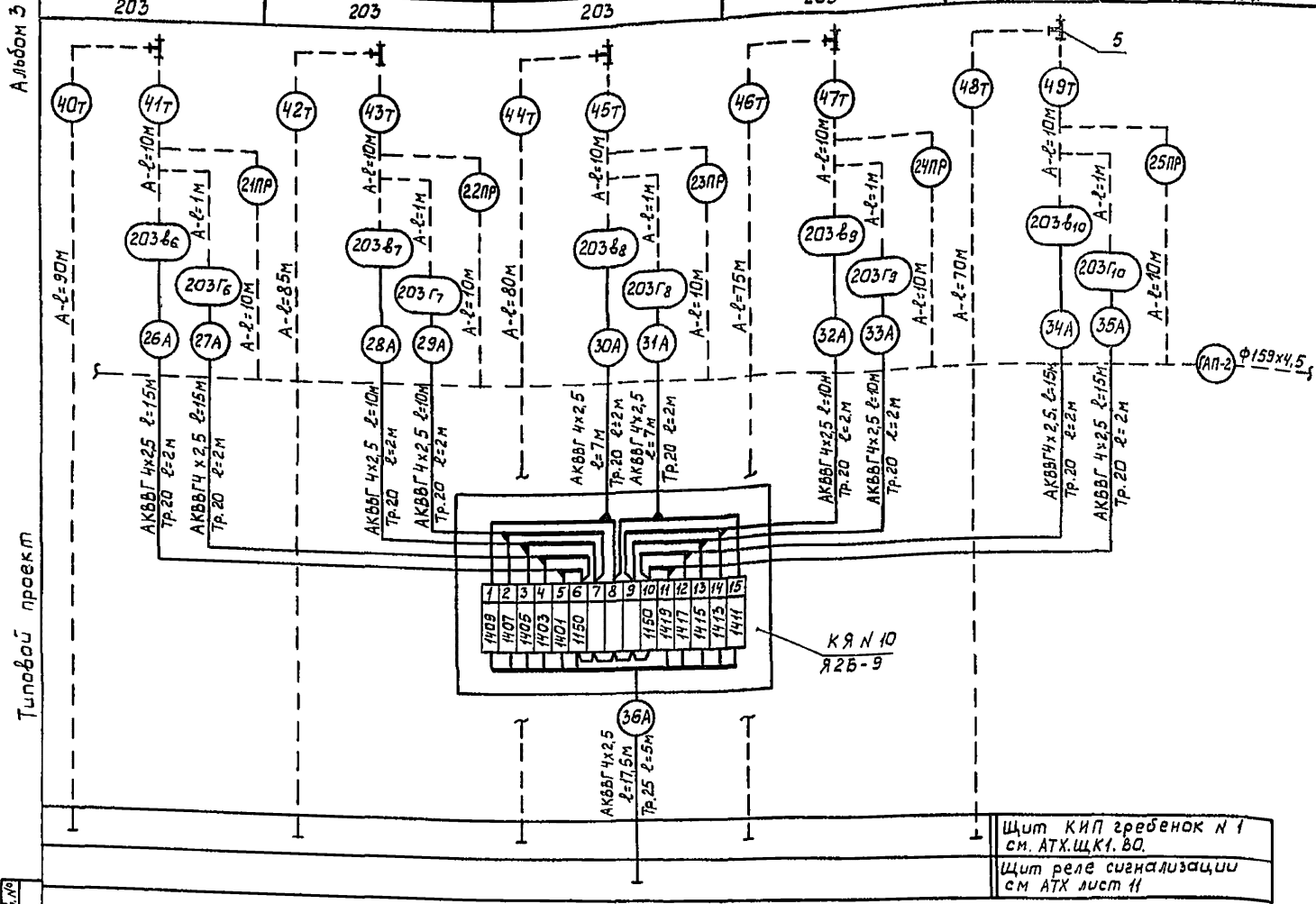
НМВ4-769, 25000 СБ

РМЧ-23-72 рис. 3

РА № 203 РА № 203 РА № 203 РА № 203 РА № 203

Наименование и место отбора импульса
N чертежа отборного устройства
N чертежа абвязки ватчика
Обозначение контура
Позиция

Обвязку приборов поз. 203_{б,г,д,е}, 203_{г,д,е} см. лист 16.



Щит КИП гребенок N 1 см. АТХ.ЩК1.В0.
Щит реле сигнализации см АТХ лист 11

Условные обозначения

- ПР — линия прудувки
- ГАП-2 — технологический коллектор прудувки.
- — — — — электрокабель
- - - - - импульсные и прудувочные линии.

Спецификация монтажных материалов и изделий

Поз.	Наименование	Марка и размер	Ев. изм.	Кол.	Примечание
А	Труба	14x16 ГОСТ 8734-75	п.м	505	
1	Кабель контрольный с алюминиевыми жилами	АКВВГ 4x2,5	п.м	114	
2	то же, но	АКВВГ 14x2,5	п.м	175	
3	Труба	20 ГОСТ 3262-75	п.м	20	
4	Труба	25 ГОСТ 3262-75	п.м	5	
5	Соединитель	СШТ-14 черт. 4.813.017	шт.	15	
6	Ниппель	10 МН 2312-61	шт.	30	
7	Гайка накидная	М24x1,6 МН 2343-61	шт.	30	
8	Вентиль	15с 11бк Ду=10, Ру=25	шт.	15	
9	Кабельный ящик на 32 клеммы	Я2Б-9	шт.	1	

Инв. № подл. Подпись и дата: Взам инв. №

Привязан:

Инв. №

705-4-094.87-АТХ

ГИП	Маркшведер	М.М.	07.86	Прирельсовый склад жидкого аммиака вместимостью 500 тонн
Нач. отд.	Мартыненко	В.С.	07.86	
Рук. гр.	Соловьев	В.К.	07.86	
Вед. инж.	Ляпуницкая	Л.М.	07.86	
Инженер	Лезина	Л.М.	07.86	

стадия Лист Листов
Р П 17

Н.Ф. ГИАП

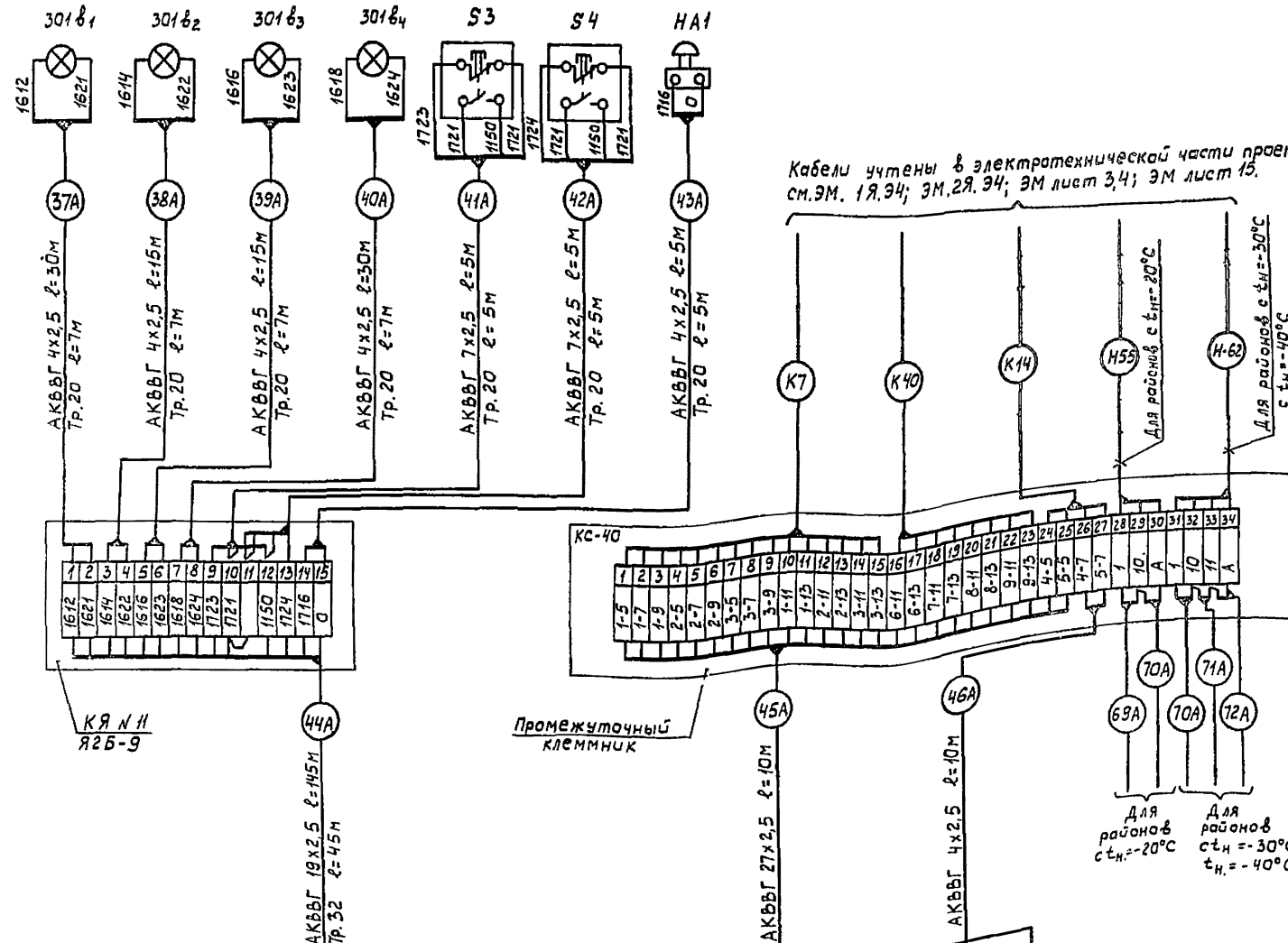
копирайтер Сошичева формат: А2

Альбом 3

Тилобой проект

Шифр проекта

Эстакада				слова	Наименование и место от- бора импульса
Прекращение потока жидкого аммиака из ж/в цистерн & резервуары.				Кнопки квитации и проверки сигналов.	
N 1	N 2	N 3	N 4		N чертежа отборного устройства
F A x S x				N чертежа обвязки датчика	Обозначение контура
301					Позиция



Кабели учтены в электротехнической части проекта см. ЭМ. 1Я.Э4; ЭМ.2Я.Э4; ЭМ лист 3,4; ЭМ лист 15.

Спецификация монтажных материалов и изделий.

Поз.	Наименование	Марка и размер	Ед. изм.	Кол.	Примечание
1	Кабель контрольный с алюминиевыми жилами	AKBBГ 4x2,5	п.м.	105	
2	то же, но	AKBBГ 7x2,5	п.м.	10	
3	то же, но	AKBBГ 19x2,5	п.м.	145	
4	то же, но	AKBBГ 27x2,5	п.м.	10	
5	Труба	20 ГОСТ 3262-75	п.м.	43	
6	Труба	32 ГОСТ 3262-75	п.м.	45	
7	Кабельный ящик на 32 клеммы	Я25-9	шт.	1	
8	Соединительная коробка на 40 клемм	КС-40	шт.	1	

Щит реле сигнализации см. АТХ лист 11
 Щит реле размножения контактов датчиков, см. АТХ лист 10
 Конструкция блока ВПР.1 и ЛРР; см. АТХ, лист 8

705-4-094.87-АТХ

ГИАП Мартыненко
 Руч. зр. Соловьев
 Вед. инж. Пятницкая
 Ст. техник Лезина

Прирельсовый склад жидкого аммиака емкостью 500 тонн

Привязан:

И.ф. ГИАП

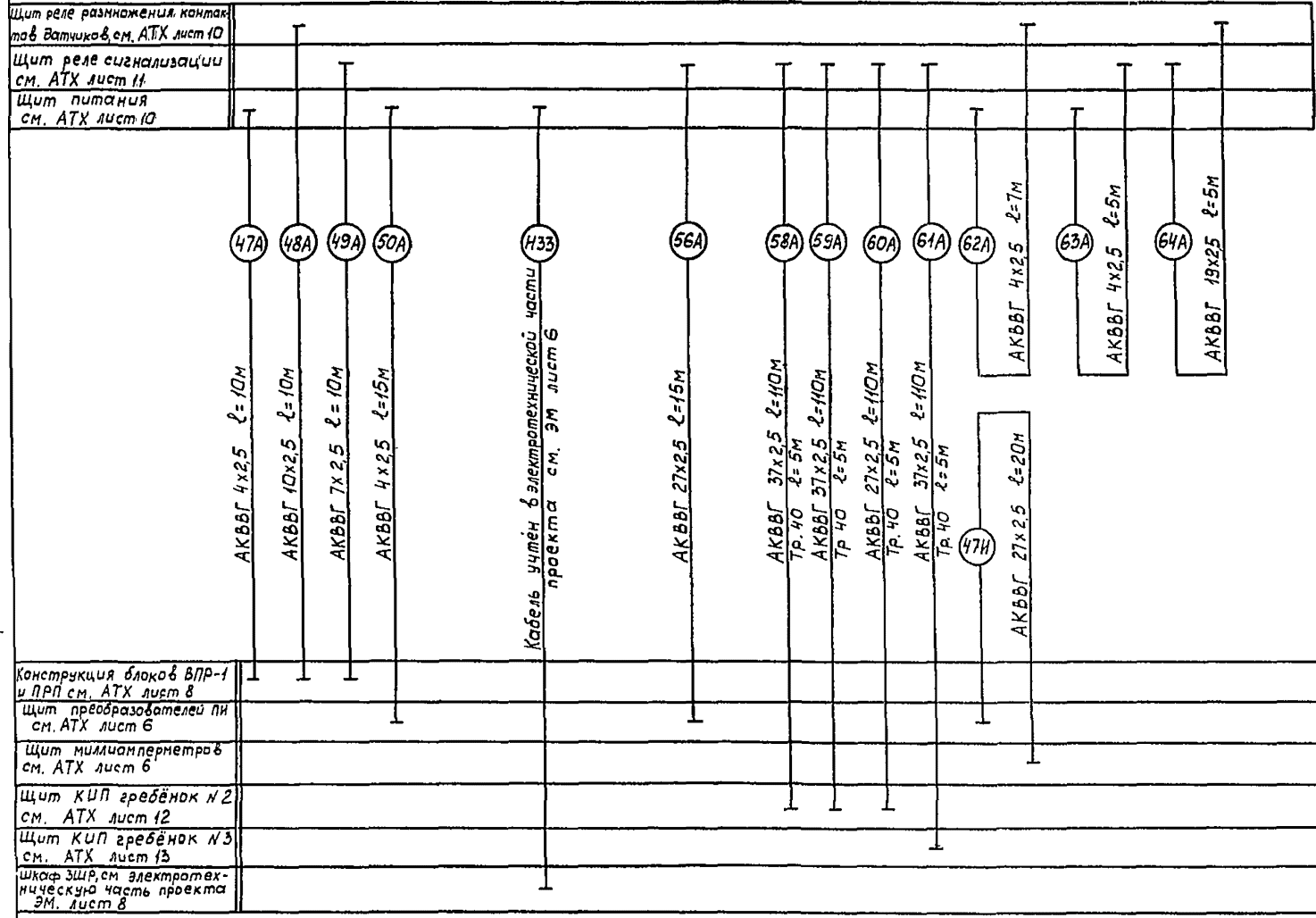
копирабол Сабучева формат: А2

2272-03

Альбом 3

Типовой проект

Инд. № проекта, Подпись и дата составления



Спецификация монтажных материалов и изделий

Поз.	Наименование	Марка и размер	Ед. изм.	Кол.	Примечание
1.	Кабель контрольный с алюминиевыми жилами	АКВВГ 4x2,5	п.м	37	
2	то же, но	АКВВГ 7x2,5	п.м	10	
3	то же, но	АКВВГ 10x2,5	п.м	10	
5	то же, но	АКВВГ 19x2,5	п.м	5	
6	то же, но	АКВВГ 27x2,5	п.м	145	
7	то же, но	АКВВГ 37x2,5	п.м	330	
9	Труба	40 ГОСТ 3262-75	п.м	20	

705-4-094.87-АТХ

Г.И.П.	Маркштейн	07.07.88	Приельсовый склад жидкого аммиака
Нач. отд.	Нартыненко	07.07.88	ёмкостью 500 тонн
Рук. гр.	Соловьев	07.07.88	
Вед. инж.	Пятницкая	07.07.88	
Ин. техник	Лезина	07.07.88	

Приязан:

Инд. №	И. контр.	Иванов	07.07.88
--------	-----------	--------	----------

Схема внешних трубных и электрических соединений.

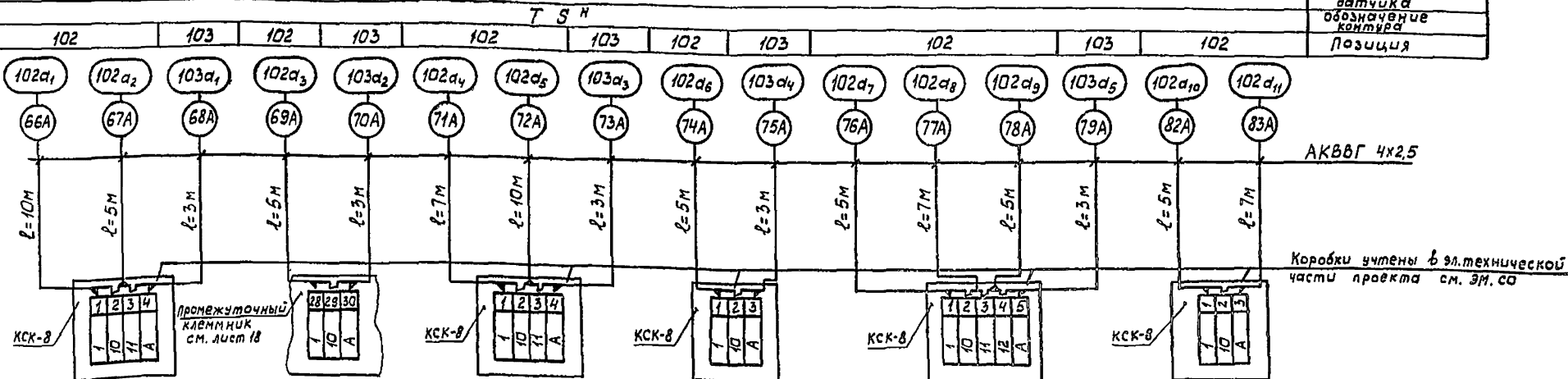
И.Ф. ГИАП

копировал Савичева формат: А2

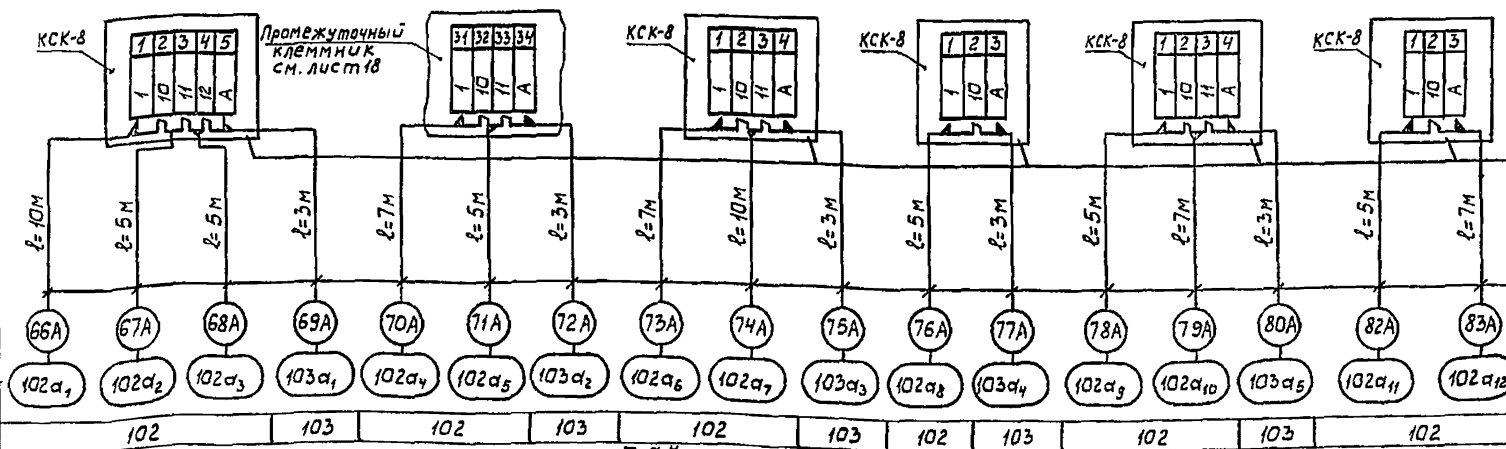
Для районов с температурой наружного воздуха $t_n = -20^\circ\text{C}$.

Температура														Наименование и место отбора импульса
Аварийный душ		Помещение РПА		Контора		Тамбур		Мужской гардероб			Помещ. противопож. оборуд.			
Поверхность эл. печи N 1	Поверхность эл. печи N 2	Помеще-ние	Поверхность эл. печи N 1	Поверхность эл. печи N 2	Помеще-ние	Поверхность эл. печи N 1	Поверхность эл. печи N 2	Помеще-ние	Поверхность эл. печи N 1	Поверхность эл. печи N 2	Помеще-ние	Поверхность эл. печи N 1	Поверхность эл. печи N 2	

Альбом Э



Для районов с температурой наружного воздуха $t_n = -30^\circ\text{C}; t_n = -40^\circ\text{C}$



Типовой проект

Коробки учтены в эл.технической части проекта см. ЭМ.СО
АКВВГ 4x2,5

Спецификация монтажных материалов и изделий.

Поз	Наименование	Марка и размер	Ед. изм.	Кол.	Примечание
1	кабель контрольный с алюминиевыми жилами	АКВВГ 4x2,5	п.м	74	Для районов с $t_n = -20^\circ\text{C}$
2	кабель контрольный с алюминиевыми жилами	АКВВГ 4x2,5	п.м	81	Для районов с $t_n = -40^\circ\text{C}$

Шифр № подл. Подпись и дата

Температура													
Аварийный душ		Помещение РПА		Контора		Тамбур		Мужской гардероб			Помещ. противопож. оборуд.		
Поверхность эл. печи N 1	Поверхность эл. печи N 2	Помеще-ние	Поверхность эл. печи N 1	Поверхность эл. печи N 2	Помеще-ние	Поверхность эл. печи N 1	Поверхность эл. печи N 2	Помеще-ние	Поверхность эл. печи N 1	Поверхность эл. печи N 2	Помеще-ние	Поверхность эл. печи N 1	Поверхность эл. печи N 2

Привязан:

Инд. №

ГНП	Маркшведер	07.88	Прирельсовый склад жидкого аммиака вместимостью 500 тонн
Нач. отд.	Мартыненко	07.88	
Рук. зр.	Соловьев	07.88	
Вед. инж.	Ляпушкина	07.88	
Кл.технич.	Лезина	07.88	

705-4-094.87-АТХ

стадия Лист Листов

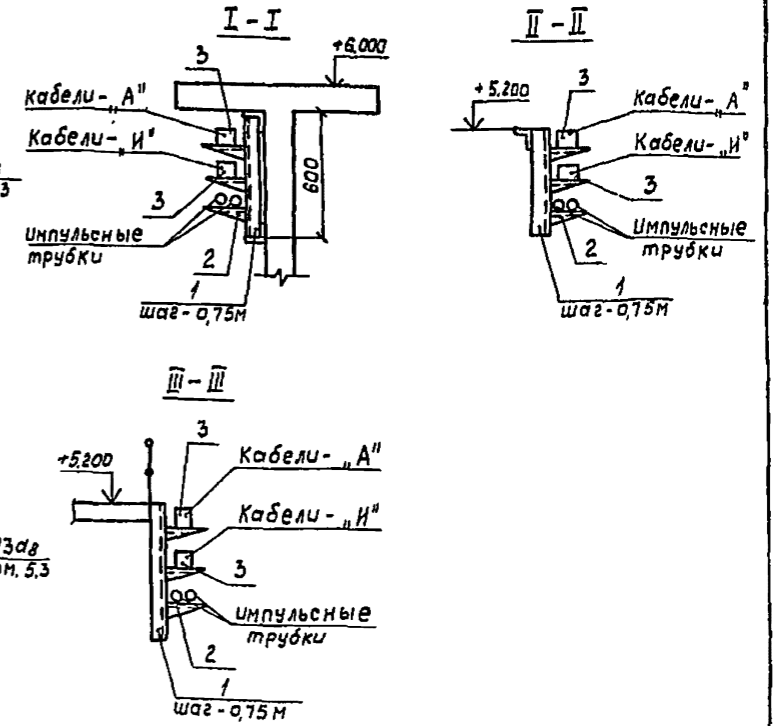
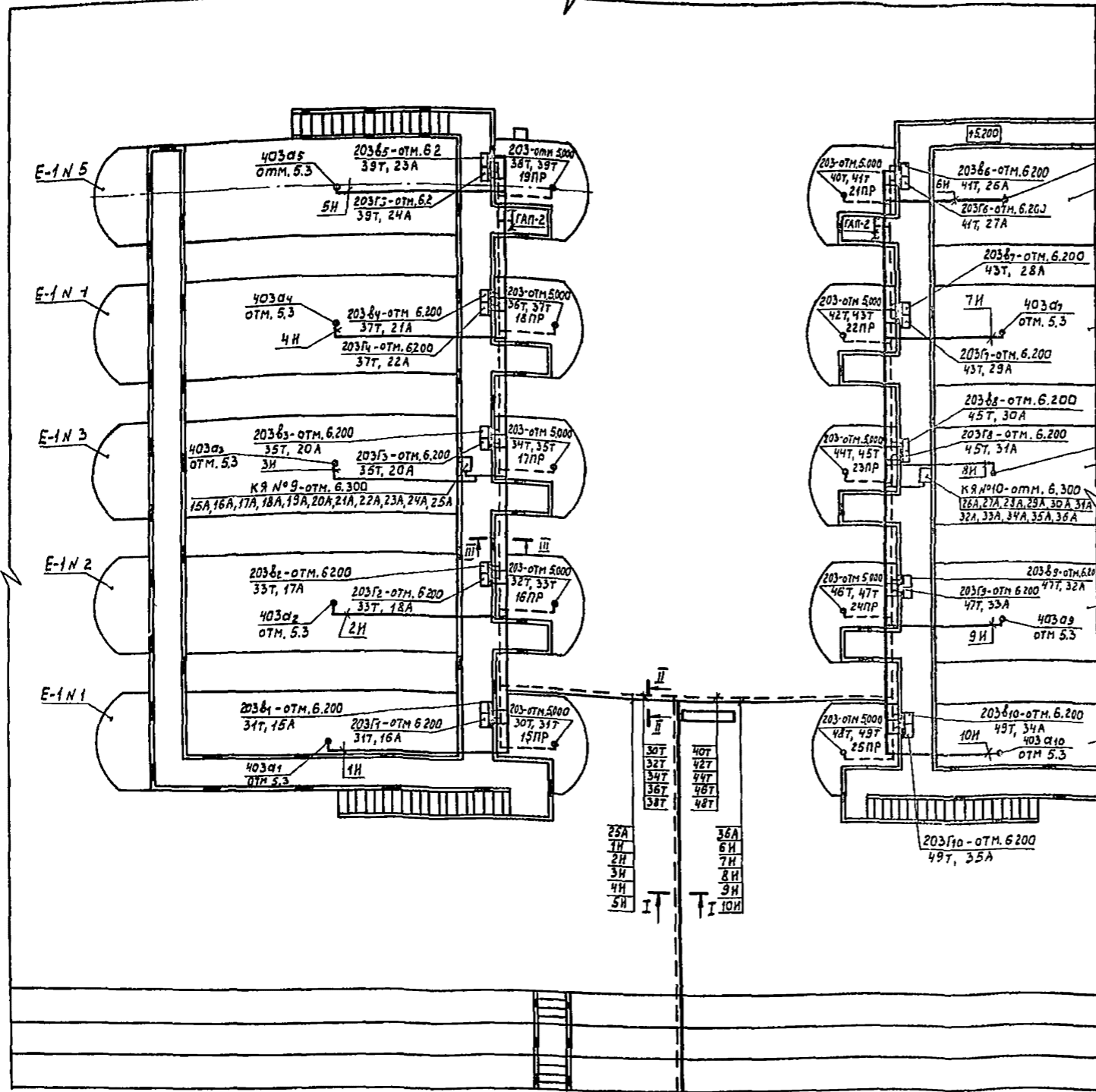
Р П 20

Н.Ф. ГИАП

копировал Савичева формат: А2

Альбом Э

Туповой проект



Спецификация монтажных материалов

Поз.	Наименование	Обозначение по ГОСТ, МН,ТУ или чертёж	Ед. изм.	Кол.	И устан. черт.	Примечание
1	Стойка	К 1151 ТУЗБ 1496-75	шт.	100		
2	Полка	К 1160 ТУЗБ 1496-75	шт.	300		
3	Короб	ПГ100 ТУЗБ 1109-77	шт.	75		
4	Металлоконструкция	-	кг	130		
5	Полоса	4x20 ГОСТ 103-76	п.м	50		для заземления

Инв. № подл. Подпись и дата. Изм. №. Инв. №. Подпись и дата. Изм. №. Инв. №. Подпись и дата. Изм. №.

30Т, 32Т, 34Т, 36Т, 38Т
40Т, 42Т, 44Т, 46Т, 48Т
25А, 36А, 1Н, 2Н, 3Н, 4Н, 5Н
6Н, 7Н, 8Н, 9Н, 10Н

Продолжение трассы см. АТХ лист 22

Прибязан:

Инв. №

705-4-094.87-АТХ

ГИП Маркштедер
Нач. отд. Мартыненко
Рук. гр. Соловьев
Вед. инж. Шалинская
Ст. техник Лезина

Прирельсовый склад жидкого аммиака
ёмкостью 500 тонн

Кладовая лист 21

План расположения
Отметка ±0,000; +5,200
Хранилища поз. Е-1

Н.Ф. ГИП

копировал Савичева формат: А2

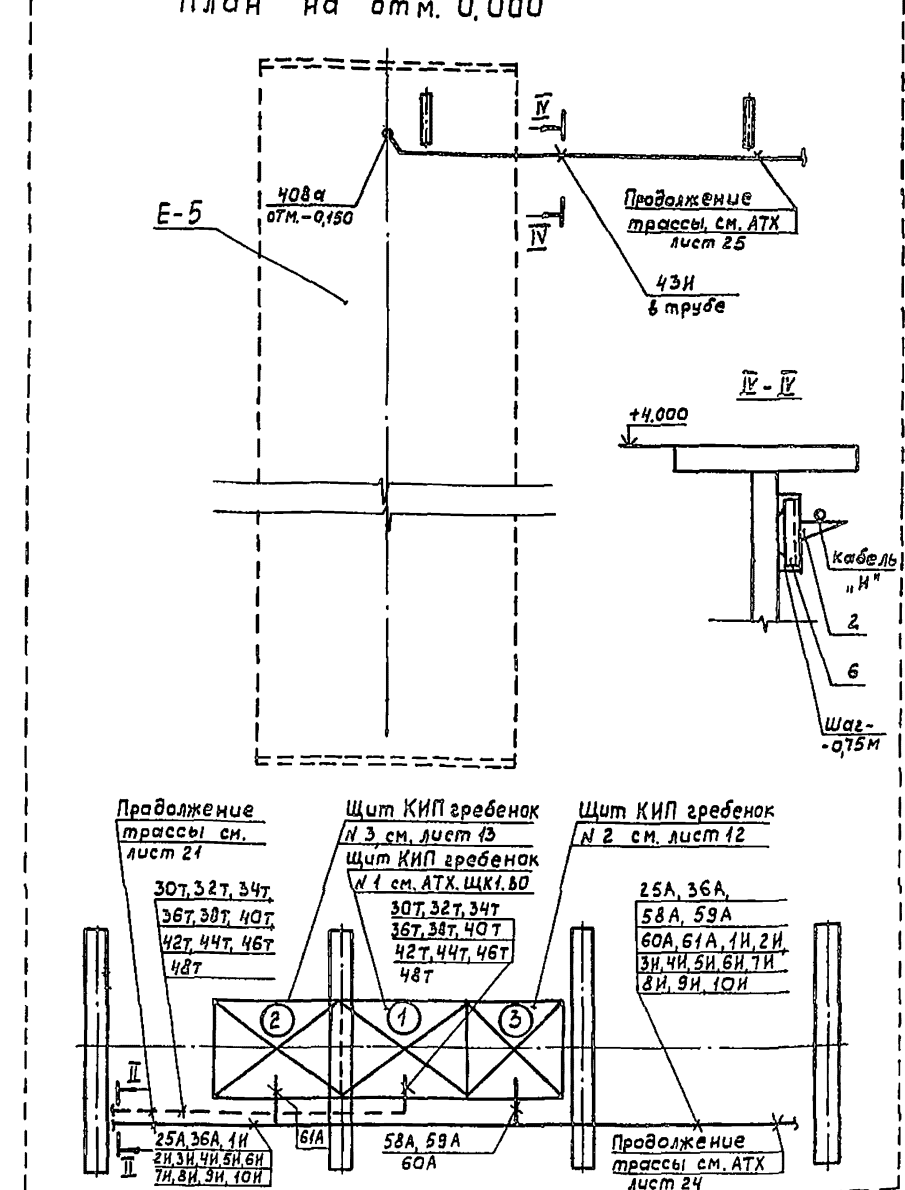
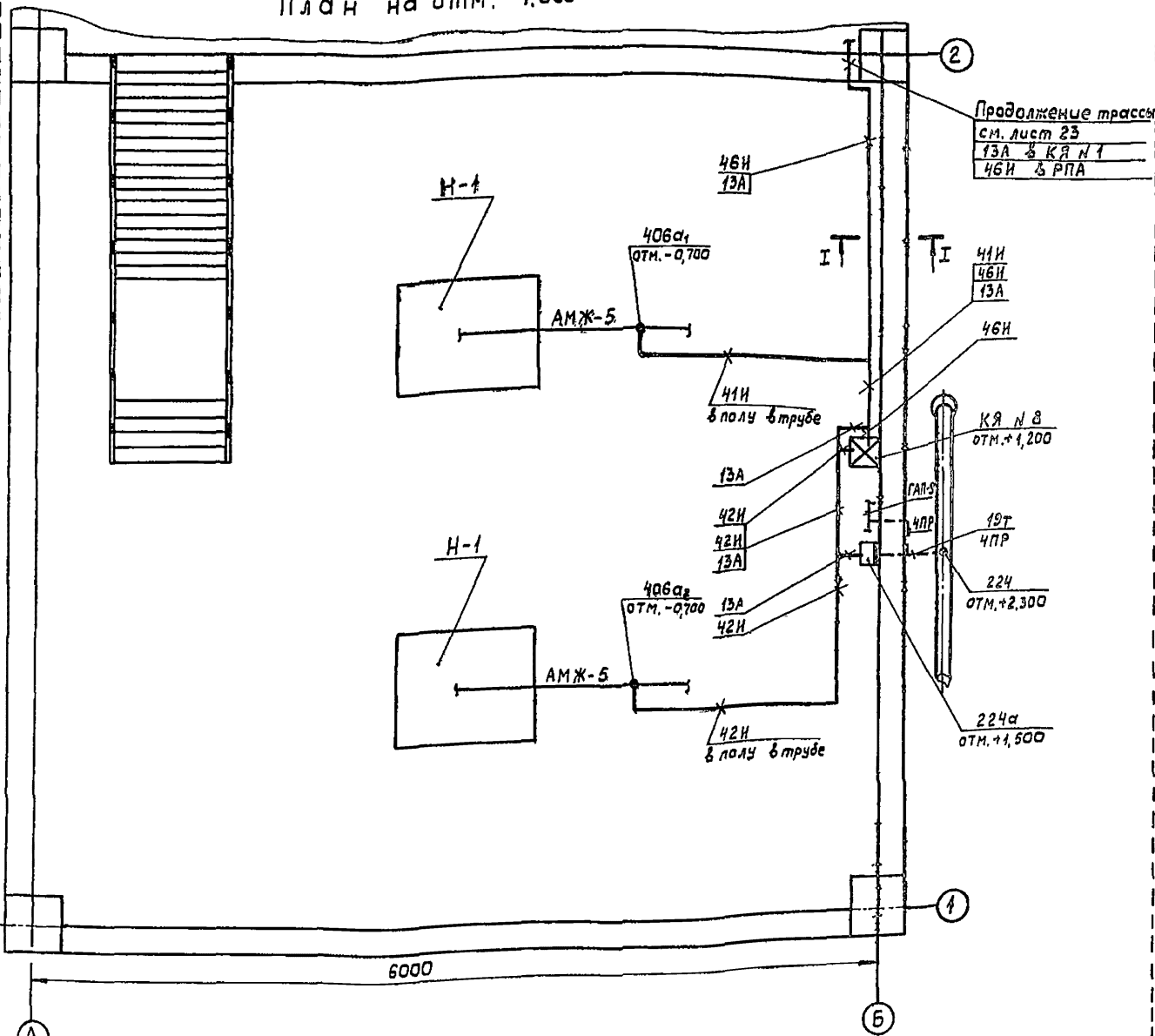
План на отм. -1,600

План на отм. 0,000

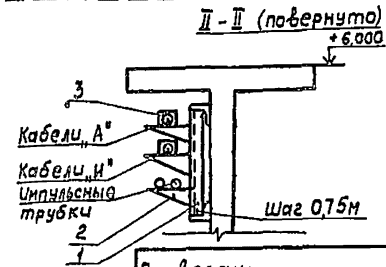
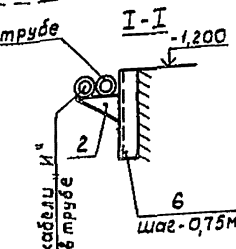
Альбом 3

Тилова проект

Шифр № табл. Листов и дата. Вып. инв. №. Рук. за ЭТО. Казакова. Сделано в Фабрике Лазаря (дата)



Спецификация монтажных материалов						
Поз.	Наименование	Обозначение по ГОСТ, МН,ТУ или чертеж	Ев. изм.	Кол.	№ устан. чертежа	Примечание
1	Стойка	К 1151 ТУ36.1496-75	шт.	15		
2	Полка	К 1160 ТУ36.1496-75	шт.	25		
3	Короб	ПГ 100 ТУ36.1109-77	шт.	10		
4	Металлоконтр.	—	кг	50		
5	Полоса	4x20 ГОСТ 103-76	м	50		для заземления
6	Основание	К 1155 ТУ36.1496-75	шт.	15		



705-4-094.87-АТХ

Прикрепленный склад жидкого аммиака вместимостью 500 тонн

Копировал Савичева формат: А2

Гип	Маркшведер	07.87	
нач. отд.	Марьяненко	07.87	
Рук. гр.	Соловьев	07.87	
вед. инж.	Пятницкая	07.87	
Инж.	Куркина	07.87	
Инж.	Иванов	07.87	

Привязан:

Инв. №

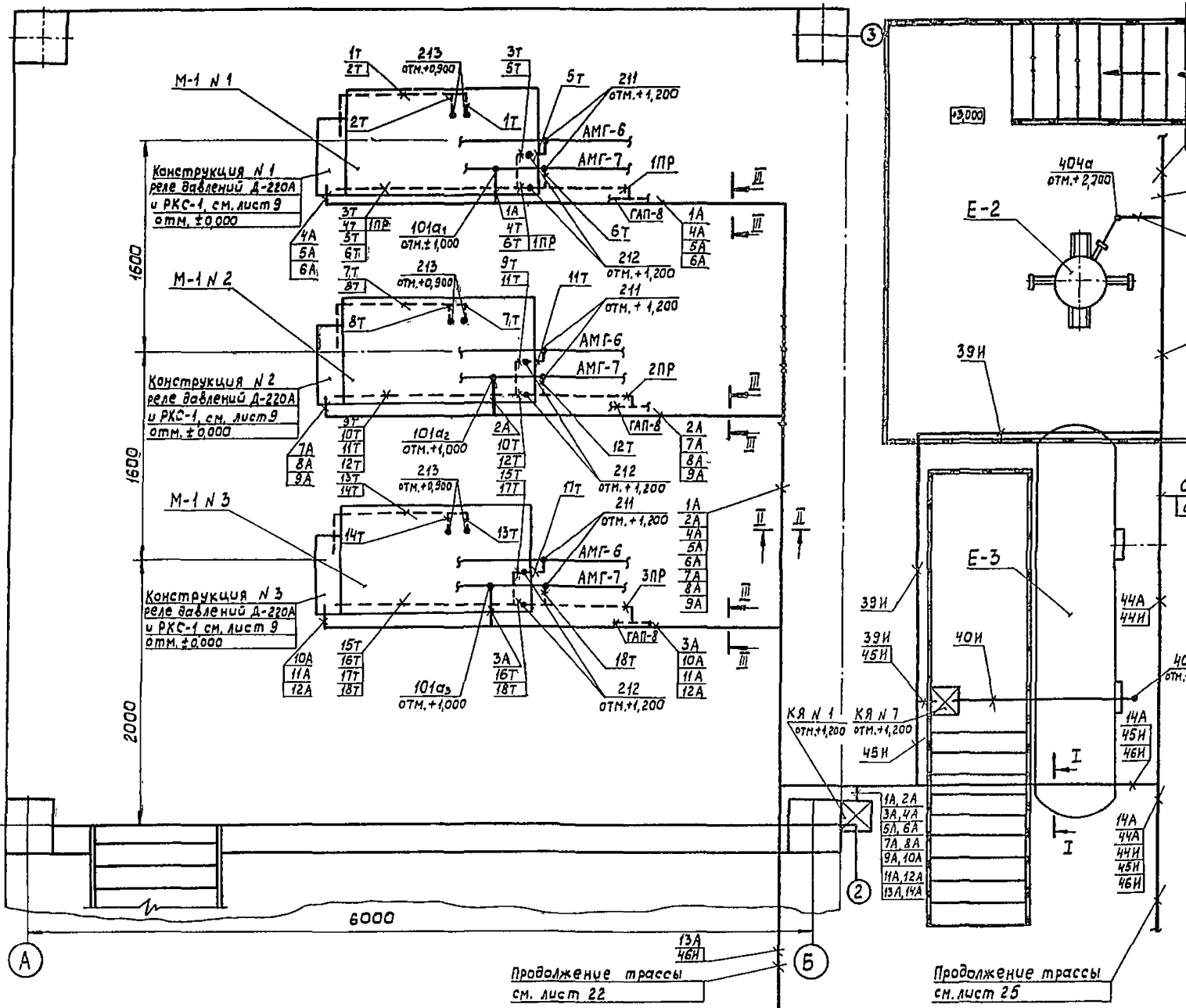
Лист 22

Н.Ф. ГИАП

План на отм. 0.000

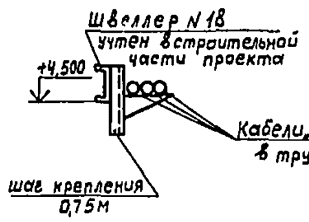
Альбом 3

Типовой проект

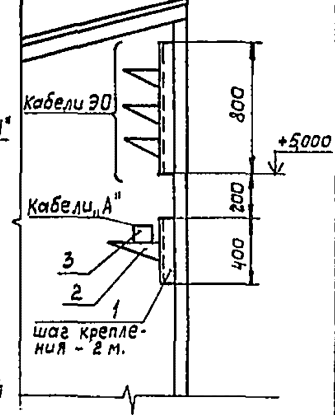


Продолжение трассы см. лист 25

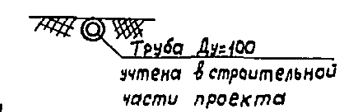
I-I (повернуто)



II-II



III-III (повернуто)



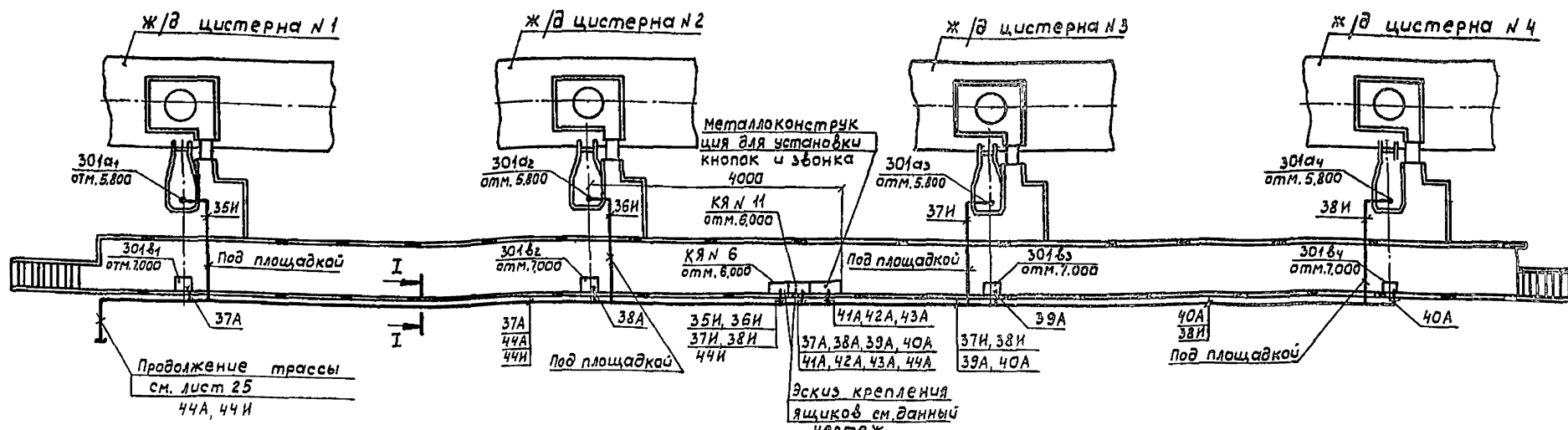
Сечение трассы см. АТХ лист 29

Поз.	Наименование	Обозначение по ГОСТ, МН, ТУ или чертёж	Ед. изм.	Кол.	№ устано-в. чертёжа	Примечание
1	Стойка	К 1151 ТУЗБ 1496-75	шт.	3		
2	Полка	К 1160 ТУЗБ 1496-75	шт.	3		
3	Короб	ПГ100 ТУЗБ 1103-77	шт.	3		
4	Металлоконстр.	—	КГ	70		
5	Полоса	4x20 ГОСТ 103-76	м	20		для заземления

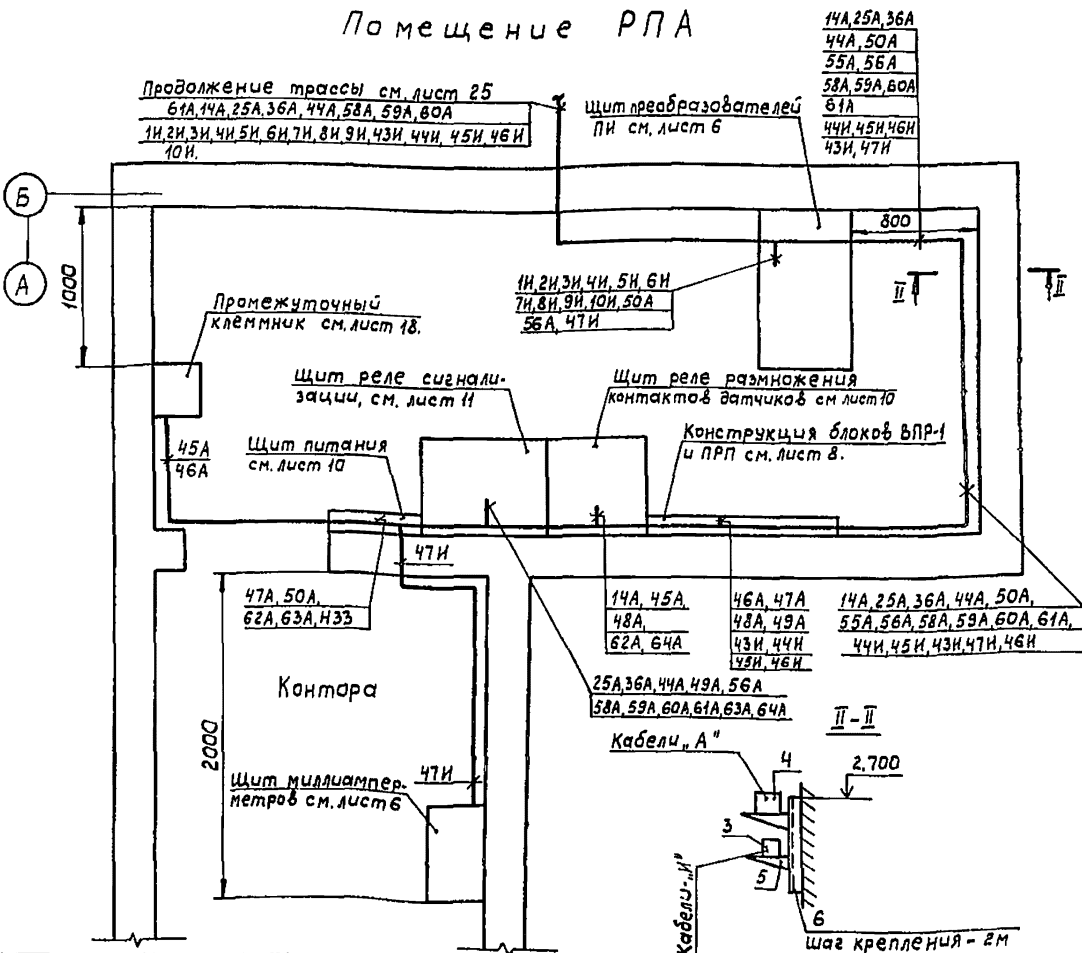
		705-4-094.87-АТХ			
ГИП	Маркшедер	07.86	Прирельсовый склад жидкого аммиака ёмкостью 500 тонн		
Нац.отд.	Марыненко	07.87			
Рук. гр.	Соловьев	07.88			
Вед. инж.	Пятницкая	07.89			
Инж.	Кургина	07.90			
Привязан:			Стадия	Лист	Листов
			РП	23	
Инв. №			Н.Ф. ГИАП		
			копиравал Савичева формат: А2		

Инв. № подл. Подпись и дата (виза инж. №) Рук. гр. ЭТО Савласована Рачилия Павлич Яма Казакова

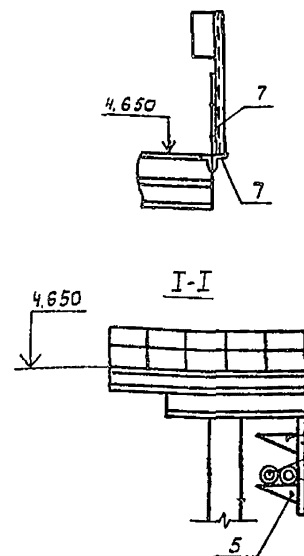
Эстакада слюда на отм. + 4,650



Помещение РПА



Эскиз крепления кабельных ящиков на эстакаде слюда.



Спецификация монтажных материалов.

Поз.	Наименование	Обозначение по ГОСТ, ИИ, ТУ или чертёж	Ед. изм.	Кол.	№ устан. чертежа	Примечание
1	Металлоконструкция	—	кг	130		
2	Полоса	4x20 ГОСТ 103-76	п.м.	50		для заземления
3	Короб	ПГ100 ТУ36.1109-77	шт.	45		
4	Короб	ПГ200 ТУ36.1109-77	шт.	5		
5	Полка	К1161 ТУ36.1496-75	шт.	60		
6	Стойка	К1151 ТУ36.1496-75	шт.	20		
7	Уголок	50x50x4 ГОСТ В509-72	кг	30		

705-4-094.87-АТХ.

ГИП	Маркитев	Прирельсовый склад жидкого аммиака
нач. отд.	Мартынко	ёмкостью 500 тонн
Рук. эр.	Соловях	
вед. инж.	Пятницкая	
ст. техник	Лезина	

Привязан:

И.н.контр. Иванов

План расположения отметка ±0,000; ±4,650 Помещение РПА эстакада слюда

Копировал Савичева формат: А2

Альбом Э
Туповой проект

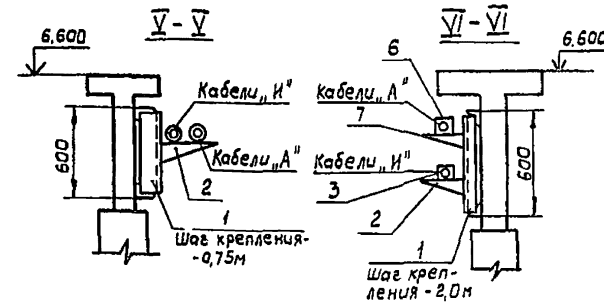
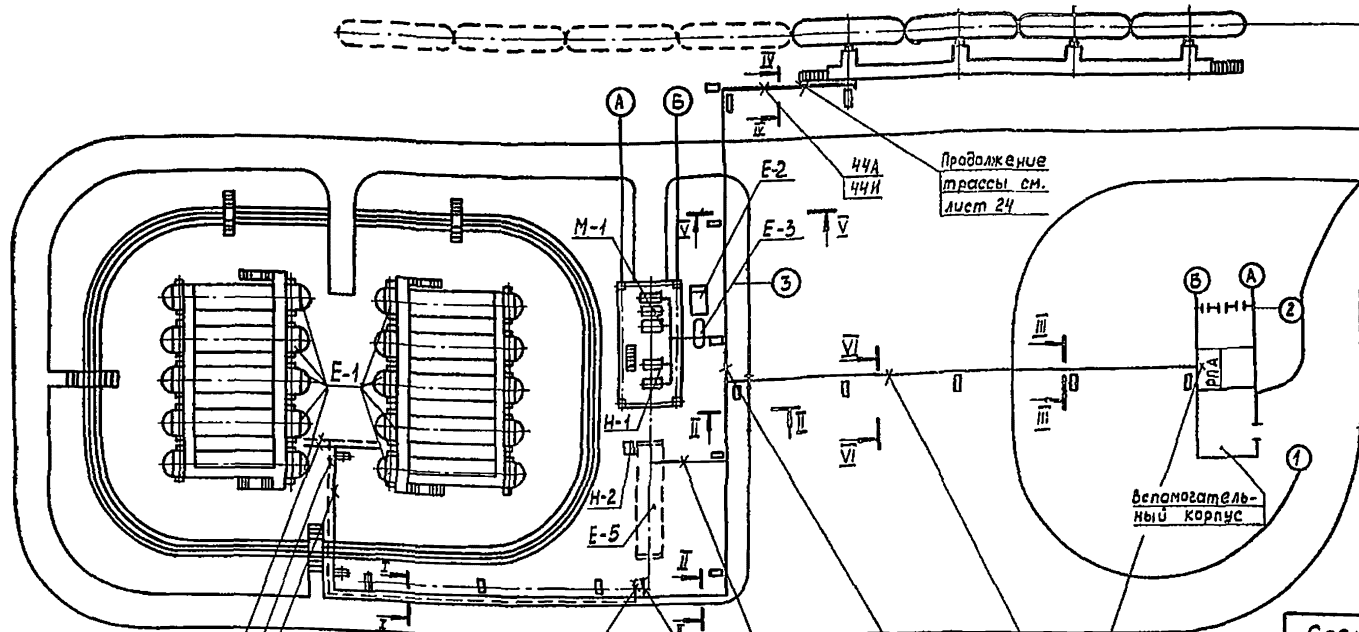
И.н.контр. Иванов
Рук. эр. 30
Рук. эр. 310
Копировал
Савичева

И.н.контр. Иванов
Рук. эр. 30
Рук. эр. 310
Копировал
Савичева

План на отм.+0,000

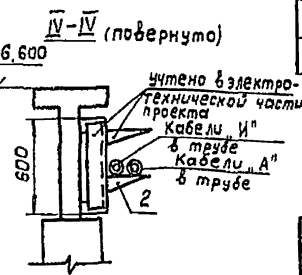
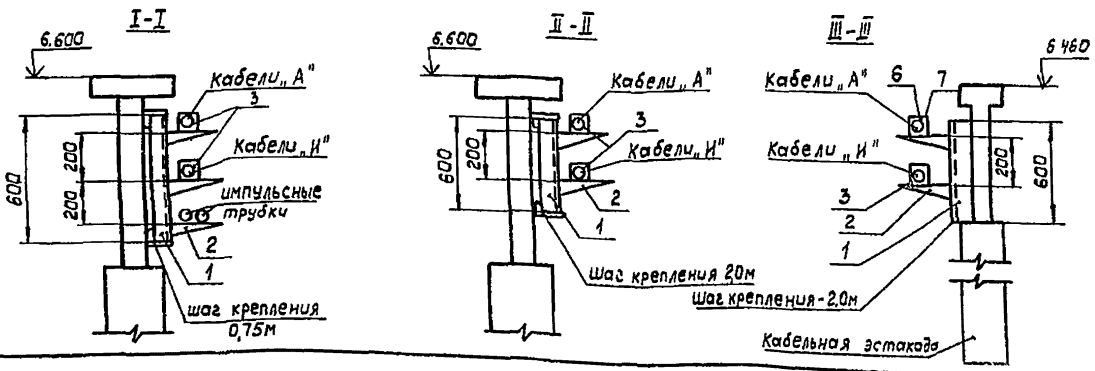
Примечания.

1. Щиты, конструкции, трассы заземлить стальной полосой 4x20, подсоединить к общецеховому контуру заземления. Кабельные ящики заземлить через резервные жилы кабеля.
2. Монтаж и крепление одиночных и групповых импульсных труб производить согласно СНиП III-34-74 и инструкции по монтажу трубных проводок приборов и средств автоматизации из стальных углеродистых и мевных труб РМЧ-85-69.



- Продолжение трассы см. лист 21: 25А, 36А, 1Н, 2Н, 5И, 4И, 5И, 6И, 7И, 8И, 9И, 10И; 30Т, 32Т, 34Т, 36Т, 38Т, 40Т, 42Т, 44Т, 46Т, 48Т
- Продолжение трассы см. лист 22: 25А, 36А, 58А, 59А, 60А, 61А, 1Н, 2Н, 3И, 4И, 5И, 6И, 7И, 8И, 9И, 10И; 43И; 44А, 44А, 44И, 45И, 46И
- Продолжение трассы см. лист 23: 44А, 25А, 36А, 44А, 58А, 59А, 60А, 61А, 1Н, 2Н, 3И, 4И, 5И, 6И, 7И, 8И, 9И, 10И, 44И, 45И, 46И, 43И

Поз.	Наименование	Обозначение по ГОСТ, МН, ТУ или чертеж	Ед. изм.	Кол.	№ устан. чертежа	Примечание
1	Стойка	К 1151 ТУ36.1496-75	шт.	135		
2	Полка	К 1160 ТУ36.1496-75	шт.	245		
3	Короб	ПГ100 ТУ36-1109-77	шт.	85		
4	Металлоконструк.	—	кг	120		
5	Полоса	4x20 ГОСТ 103-76	м	50		для заземления
6	Короб	ПГ 200 ТУ36.1109-77	шт.	25		
7	Полка	К 1161 ТУ36.1496-75	шт.	25		



705-4-094.87-АТХ

ГНП	Уркиштедлер	1978	12.16	Прирельсовый склад жидкого аммиака
Нач. отд.	Мартиченко	1978	07.11	ёмкостью 500 тонн
Рук. гр.	Соловьев	1978	08.02	
вед. инж.	Патнишкял	1978	07.16	
Инж.	Кургина	1978	07.16	

При в я зан:

УИЛ № _____

И.контакт Иванов

Ситуационный план

копировал Савичева




формат: А2

Инв. № подл. Подпись и дата взаи шифр № 1978
 Рук. гр. 30 Уркиштедлер
 Рук. гр. 310 Казакова
 Составитель Рапица
 Проверил Давид

2272-05

Для районов с температурой наружного воздуха $t_n = -20^\circ\text{C}$.

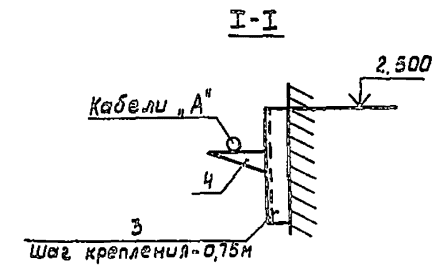
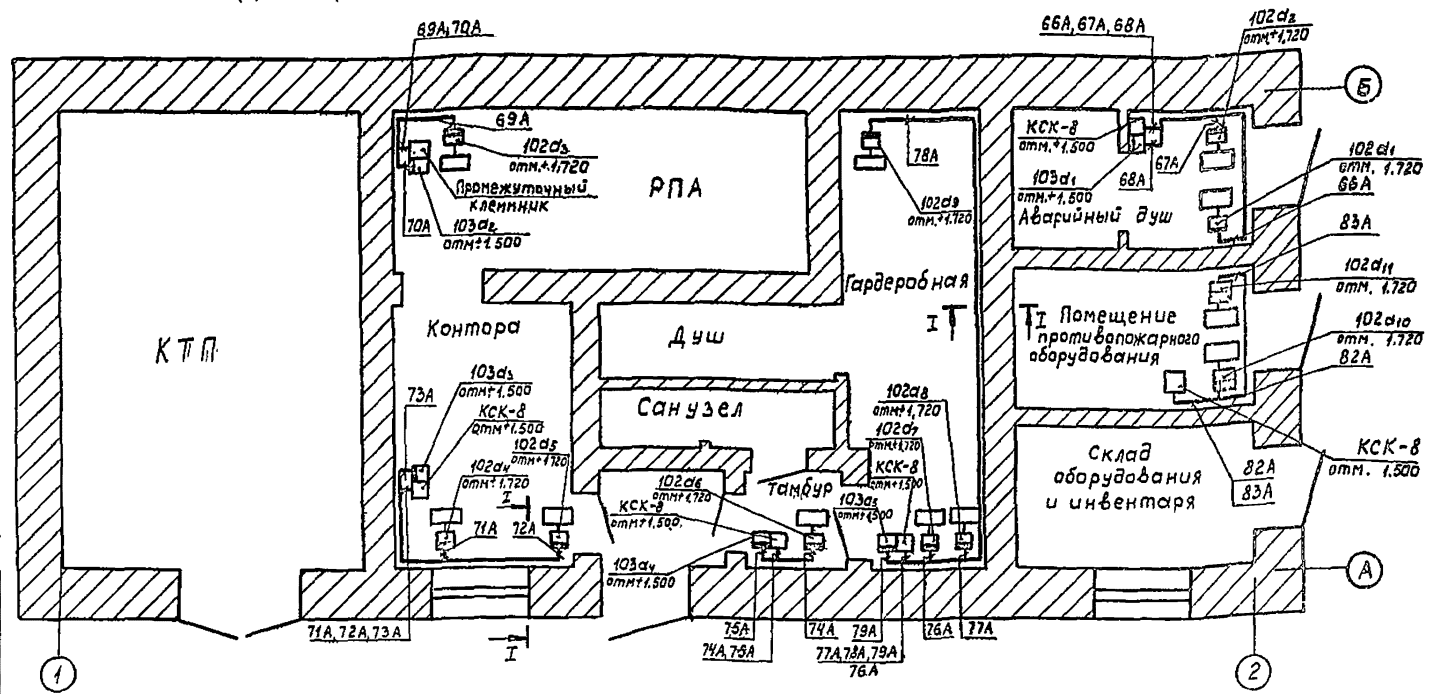
Условные обозначения

-  электронагреватель типа „ПЭТ“
-  датчик температуры
-  соединительная коробка

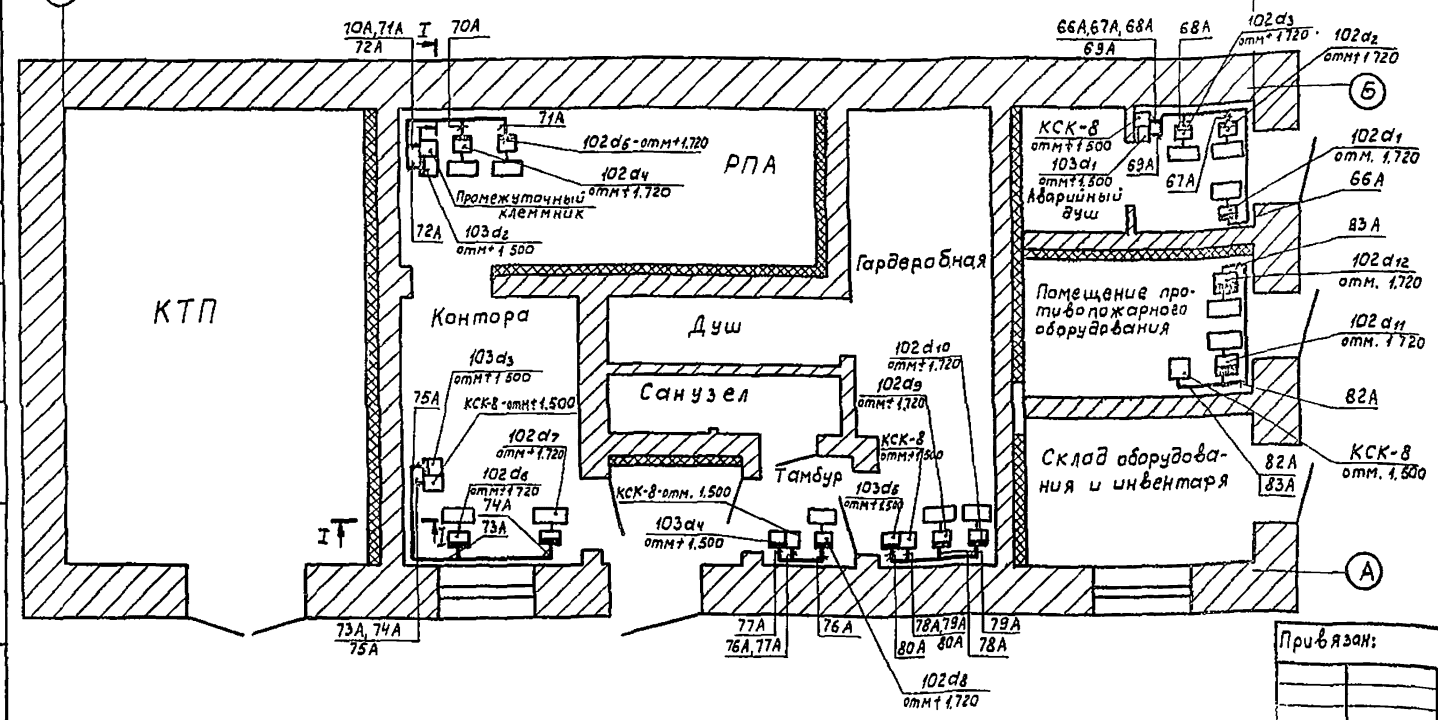
Альбом 3

проект

Тиловой



Для районов с температурой наружного воздуха $t_n = -30^\circ\text{C}; -40^\circ\text{C}$.



Спецификация монтажных материалов и изделий

№ п/п	Наименование	Марка и размер	Ед. изм.	Кол.	Примечание
1	Металлоконструкции	—	кг	50	Для районов с $t_n = -20^\circ\text{C}$ и до $t_n = -40^\circ\text{C}$
2	Полоса	4x20 ГОСТ 103-76	п.м.	50	
3	Основание	К 155 ТУЗБ. 1496-75	шт.	25	
4	Полка	К 160 ТУЗБ. 1496-75	шт.	25	

705-4-094.87-АТХ

ГИАП Маркштадт Прибельсовый склад жидкого аммиака
 Нач.отд. Мартыненко
 Рук.гр. Солобыев
 Вед.инж. Пятницкая
 Степанюк Лезина

Приезжан:

План расположения, отметка ±0,000. Вспомогательный блок.

Н.Ф. ГИАП

стадия Лист Листов
 РП 26

копировал Савигова формат: А2

Альбом 3

Тилобой проект

№ п.п.	№ поз.	Что анализируется	Место отбора проб	Кол-во точек	Определяемые компоненты % содержания	Частота	затраты времени в мин.		Метод анализа	Примечание
							на один анализ	всего в смену		
	Q/801	Атмосферные воды в приемке насосной и в отвалах в хранилищ поз. Е-1	прямая	2	Аммиак - отсутств.	по треб.	7	15	Определение малых количеств аммиака в воде и конденсате с реактивом Несслера	Выпуск 7
	Q/802	Аммиак в емкости поз. Е-5	на аппарате	1	Аммиак - об. доля 0,03% за сутки (при норм. эксплуат.) при ремонте ~ 7%	1 раз в сутки 1 раз в год	15	15	Определение аммиака в аммиаке по уд. весу.	-II- анализ выполняет аппаратчик
	Q/803	Продукционные газы перед огнепреградителем (перед ремонтом).	Тр-д 153х4,5	1	Аммиак - отсут.	по мере необход.	30	30	Определение колбовым методом.	-II-

Примечание: Аналитический контроль проводится по методикам ГИАП- Аналитический контроль производства в азотной промышленности, выпуск 7.

И.И. Копылов
Среднее образование
И.И. Копылов
Среднее образование

705-4-094.87-АТХ.ТЛА

ГНП Маркстадер 02.26
Нач. отд. Мартыненко 02.26

Рук. гр. Соловьев 02.26
вед. инж. Литвицкая 02.26
ст. техн. Кузнецова 02.26

Привязан:

И.И. Копылов 02.26

Приельсофский склад жидкого аммиака вместимостью 500 тонн

Таблица лабораторных анализов

И.Ф. ГИАП

Наименование	Обозначение	Кол. листов	Кол. экземпляров
Техническое задание заводу-изготовителю щитов. Перечень документации.	АТХ.ЗЩ	1	
Спецификация щитов	АТХ.СО2	3	
Принципиальные схемы размножения контактоф датчиков и запоминания	АТХ лист 2	2	
Принципиальная схема светозвучковой сигнализации (начало)	АТХ лист 3	2	
Принципиальная схема светозвучковой сигнализации (продолжение)	АТХ лист 4	2	
Принципиальная схема светозвучковой сигнализации (окончание)	АТХ лист 5	2	

Информация о проекте:

Инв. №: 705-4-094.87-АТХ.ЗЩ

Гип: Маркштердер
 Нач. отд. Мартыненко
 Рук. гр. Соловьев
 Вед. инж. Пятницкая
 Ст. техн. Лезина

Приельсовый склад жидкого аммиака вместимостью 500 тонн.

Техническое задание заводу-изготовителю щитов. Перечень документации

И.Ф. Т.И.АП

формат: А4

Наименование	Обозначение	Кол. листов	Кол. экземпляров
Щит реле размножения контактоф датчиков. Вид общий.	АТХ.ЩР1.В0	3	
Щит реле размножения контактоф датчиков. Таблица соединений	АТХ.ЩР1.ТБС	3	
Щит реле размножения контактоф датчиков. Таблица подключений.	АТХ.ЩР1.ТБП	3	
Щит реле сигнализации. Вид общий.	АТХ.ЩР2.В0	3	
Щит реле сигнализации. Таблица соединений.	АТХ.ЩР2.ТБС	3	
Щит реле сигнализации. Таблица подключений.	АТХ.ЩР2.ТБП	3	
Щит питания. Вид общий	АТХ.ЩП.В0	3	
Щит питания Таблица соединений.	АТХ.ЩП.ТБС	3	
Щит питания. Таблица подключений.	АТХ.ЩП.ТБП	3	
Щит КИП гребенок №1. Вид общий.	АТХ.ЩК1.В0	3	

Информация о проекте:

Инв. №: 705-4-094.87-АТХ.ЗЩ

Приельсовый склад жидкого аммиака вместимостью 500 тонн.

Техническое задание заводу-изготовителю щитов. Перечень документации

И.Ф. Т.И.АП

формат: А4

Наименование	Обозначение	Кол. листов	Кол. экземпляров
Щит КИП гребенок №2. Вид общий	АТХ.ЩК2.В0	3	
Щит КИП гребенок №3 Вид общий.	АТХ.ЩК3.В0	3	
Щит миллиамперметрoв Вид общий.	АТХ.ЩК4.В0	3	
Щит миллиамперметрoв Таблица соединений	АТХ.ЩК4.ТБС	3	
Щит миллиамперметрoв Таблица подключений	АТХ.ЩК4.ТБП	3	
Щит преобразователей ПИ. Вид общий.	АТХ.ЩВ.В0	3	
Щит преобразователей ПИ Таблица соединений.	АТХ.ЩВ.ТБС	3	
Щит преобразователей ПИ. Таблица подключений.	АТХ.ЩВ.ТБП	3	

Информация о проекте:

Инв. №: 705-4-094.87-АТХ.ЗЩ

Приельсовый склад жидкого аммиака вместимостью 500 тонн.

Техническое задание заводу-изготовителю щитов. Перечень документации

И.Ф. Т.И.АП

формат: А4

Поз.	Обозначение	Наименование	Кол.	Прим.
		Документация		
		Таблица соединений		
		Таблица подключений		
		Стандартные изделия		
		Щит шкафной малогабаритный ЩШМ-1000x600x350-П Тр30		
1		Ост 3б. 13-76	1	
2		Рейка РБМ500 ТК3-101-81	3	
3		Узальник УЗ600 ТК3-128-81	5	
4		Скоба СЗ600 ТК3-125-81	2	
		Прочие изделия		
5	123-К4÷123-К6	Реле указательное РУ-1-Н-1 на ~220В с 1/2+1р. контактами	9	

Поз.	Обозначение	Наименование	Кол.	Примеч.
6	123-К1÷123-К3; К8 1-К9÷4-К9	Реле электромагнитное на ~220В с 4/2+2р. контактами		
		ЛЭ-37-42УЗ с пластиной	14	см. узел III
7	К7	Реле электромагнитное на ~220В с 2/2+4р. контактами	1	—II—
8	A1÷A2	Щиток питания на 2 группы ЭЩП-2М	2	
9	A2/F2; A1, A2/F4	Плавкая вставка 0,5А	8	
10	A1/F2	Плавкая вставка 1А	2	
11	XТ1÷XТ8	Блок зажимов БЗ-10	8	
12		Перемычка П	4	
13		Упор	2	
14		Рамка РПМ 66x26	9	

Инв. № подл. Периодич. и дата выпуска инв. №

Прибылан:

Инв. № 705-4-094.87-АТХ.ЩР1.В0

ГИП Маркитев В.А. Нач. отв. Мартыненко В.И. Рук. гр. Самофий С.В. Вед. инж. Пятницкая Н.И. Ст. техн. Лезина Н.И. Инконтр. Ибанаев А.В.

Прирельсовый склад жидкого аммиака ёмкостью 500 тонн

Лист 1 из 6

Н.Ф. ГИАП

Щит реле размножения контактов датчиков вид общий

копировал савишва формат: А4

Инв. № подл. Периодич. и дата выпуска инв. №

Прибылан:

Инв. № 705-4-094.87-АТХ.ЩР1.В0

Лист 2 из 2

копировал савишва формат: А4

Поз.	Обозначение	Наименование	Кол.	Примеч.
15		Сальник С-16	2	
16		Сальник С-22	2	
17		Сальник С-32	2	
18		Пластина	15	см. узел III
		Материалы		
20		Провод ПВ1-1x1,0 ГОСТ 6323-79	230	
21		Провод ПВ3-1x1,0 ГОСТ 6323-79	60	

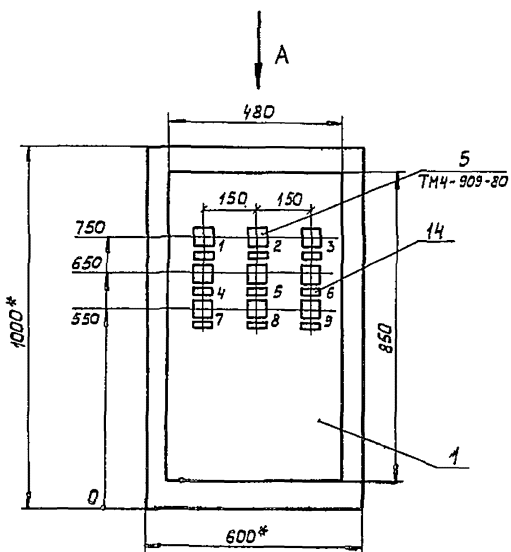
Инв. № подл. Периодич. и дата выпуска инв. №

Прибылан:

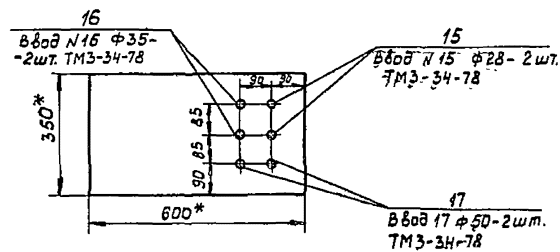
Инв. № 705-4-094.87-АТХ.ЩР1.В0

Лист 3 из 3

копировал савишва формат: А4



Вид А



- 1.* Размеры для справок.
- 2. Пркрытие - вариант 7 ОСТ 36.13-76.

Приблизан:			
Инд. №			

705-4-094.87-АТХ.ЩР1.ВО

Лист 4

формат: А3

Вид на внутренние плоскости щита (развернуто).

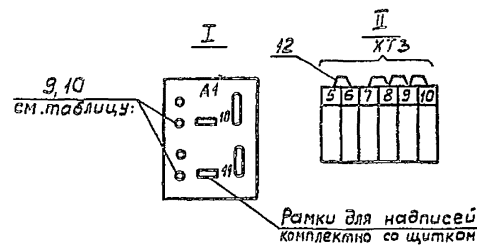
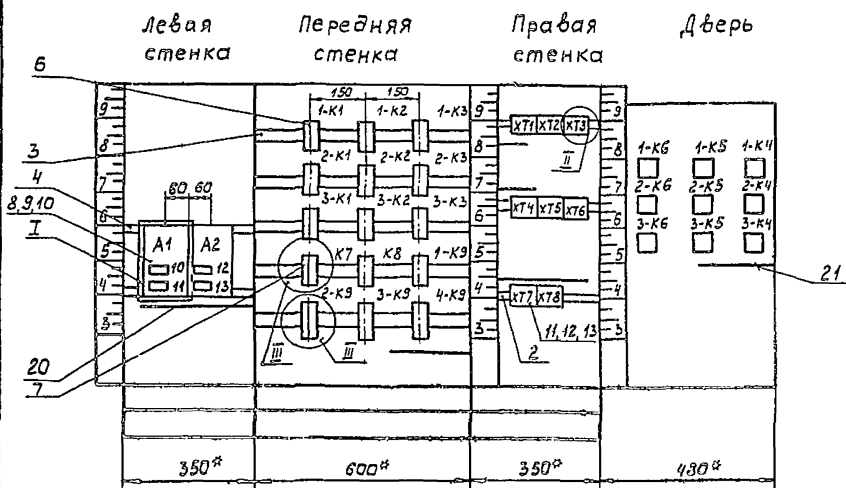
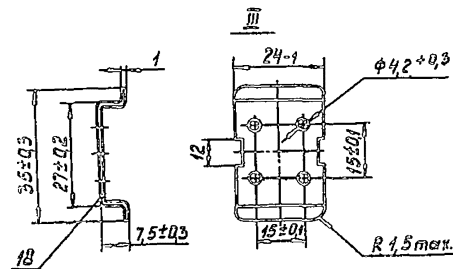


Таблица плавких вставок.

Щиток питания	Обозначение	А1		А2	
		F2	F4	F2	F4
Рамки		10	11	12	13
Ток плавкой вставки, А		1	0,5	0,5	0,5



Приблизан:			
Инд. №			

705-4-094.87-АТХ.ЩР1.ВО

Лист 5

Надписи в рамках

№ надписи	Текст надписи	Кол.	№ надписи	Текст надписи	Кол.
			13	~220В Резерв	1
Рамка 66x26					
1	Максимальная температура на нагнетании компрессора поз. М-1	N 1	1		
4		N 2	1		
7		N 3	1		
2	Минимальное давление всаса или максимальное давление на нагнетании компрессора поз. М-1	N 1	1		
5		N 2	1		
8		N 3	1		
3	Минимальный перепад давлений масла после масляного насоса и в картере компрессора поз. М-1	N 1	1		
6		N 2	1		
9		N 3	1		
10	~220В Схема размножения для компрессоров и сигнализаторов протока.		1		
11	~220В Схема размножения для насосов поз. Н-1 №1,2		1		
12	~220В Схема запорной.		1		

Привязан:

Инд. №

705-4-094.87-АТХ.ЩР1.В0

Лист 6

формат: А4

Проводник	Откуда идёт	Куда поступает	Данные провода	Примечание
Технические требования				
Таблица соединений выполнена на основании схем АТХ лист 2				
0	1-К1:В	1-К2:В		
0		1-К3:В		
0		2-К1:В		
0		2-К2:В		
0		2-К3:В		
0		3-К1:В		ПВ3-1х1,0
0		3-К2:В		
0		3-К3:В		
0		К7:В		
0		К8:В		
0		1-К9:В		
0		2-К9:В		

Привязан:

Инд. №

705-4-094.87-АТХ.ЩР1.ТБС

Приельсовый склад жидкого аммиака вместимостью 500 тонн.

Г.И.П. Маркштейн, Нач. отд. Мартыненко, Рук. гр. Соколовых, Ведущ. Ляпунов, С.П.Лехник, И.И.Иванов

Стадия Лист Листов
РП 1 8

Щит реле размножения контактов датчиков. Таблица соединений.
Н.Ф. ГИАП

формат: А4

Инд. № надп. Подпись и дата

Инд. № надп. Подпись и дата

Проводник	Откуда идёт	Куда поступает	Данные провода	Примечание
0	2-К9:В	3-К9:В		
0		4-К9:В		ПВ3-1х1,0
0		ХТ1:3		
0	1-К6:4	2-К6:4		
0		3-К6:4		ПВ3-1х1,0
0		ХТ1:3		
1-4	1-К2:12	К7:11		
1-5	1-К2:11	ХТ4:10		
1-6	1-К1:11	К7:12		ПВ3-1х1,0
1-7	1-К3:34	ХТ5:1		
1-8	1-К1:12	1-К3:33		
1-9		ХТ5:2		
1-102	1-К1:А	ХТ1:9		
1-103	1-К2:А	ХТ1:10		
1-104	1-К3:А	ХТ2:1		
1-106	1-К9:А	ХТ4:4		
1-131	1-К1:34	1-К4:1		
1-132	1-К2:34	1-К5:1		
1-133	1-К3:12	1-К6:1		
1-134	1-К6:2	1-К5:2		ПВ3-1х1,0
1-134		1-К4:2		
1-134		1-К4:6		П

Привязан:

Инд. №

705-4-094.87-АТХ.ЩР1.ТБС

Лист 2

формат: А4

Инд. № надп. Подпись и дата

Проводник	Откуда идёт	Куда поступает	Данные провода	Примечание
1-135	1-К5:6	1-К4:4		ПВ3-1х1,0
1-136	1-К6:6	1-К5:4		
2-4	2-К2:12	К7:21		
2-5	2-К2:11	ХТ5:3		
2-6	2-К1:11	К7:22		
2-7	2-К3:34	ХТ5:4		
2-9	2-К1:12	2-К3:33		
2-9		ХТ5:5		
2-102	2-К1:А	ХТ2:2		ПВ3-1х1,0
2-103	2-К2:А	ХТ2:3		
2-104	2-К3:А	ХТ2:4		
2-106	2-К9:А	ХТ4:5		
2-131	2-К1:34	2-К4:1		
2-132	2-К2:34	2-К5:1		
2-133	2-К3:12	2-К6:1		
2-134	2-К6:2	2-К5:2		
2-134		2-К4:2		ПВ3-1х1,0
2-134		2-К4:6		П
2-135	2-К5:6	2-К4:4		
2-136	2-К6:6	2-К5:4		

Привязан:

Инд. №

705-4-094.87-АТХ.ЩР1.ТБС

Лист 3

копировал Сабичева

формат: А4

Инд. № надп. Подпись и дата

Проводник	Откуда идёт	Куда поступает	Данные провода	Примечание
3-4	3-К2:12	К7:31		
3-5	3-К2:11	ХТ5:6		
3-6	3-К1:11	К7:32		
3-7	3-К3:34	ХТ5:7		
3-9	3-К1:12	3-К3:33		
3-9		ХТ5:8		
			ПВ1-1x1,0	
3-102	3-К1:А	ХТ2:5		
3-103	3-К2:А	ХТ2:6		
3-104	3-К3:А	ХТ2:7		
3-106	3-К9:А	ХТ4:6		
3-131	3-К1:34	3-К4:1		
3-132	3-К2:34	3-К5:1		
3-133	3-К3:12	3-К6:1		
3-134	3-К6:2	3-К5:2	ПВ3-1x1,0	
3-134		3-К4:2		
3-134		3-К4:6		
3-135	3-К5:6	3-К4:4		
3-136	3-К6:6	3-К5:4		
4-5	К8:11	ХТ5:9	ПВ1-1x1,0	
4-6	К8:12	ХТ4:8		

Привязан:

Инд. N

705-4-094.87 - АТХ.ЩР1.ТБС

Лист 4

формат: А4

Проводник	Откуда идёт	Куда поступает	Данные провода	Примечание
5-5	К8:21	ХТ5:10		
5-6	К8:22	ХТ4:9		
6-11	1-К9:21	ХТ6:1		
6-13	1-К9:22	ХТ6:2		
7-11	2-К9:21	ХТ6:3		
7-13	2-К9:22	ХТ6:4		
8-11	3-К9:21	ХТ6:5	ПВ1-1x1,0	
8-13	3-К9:22	ХТ6:6		
9-11	4-К9:21	ХТ6:7		
9-13	4-К9:22	ХТ6:8		
101	А1:1	ХТ3:7		
101		ХТ3:8		п
101		ХТ3:9		п
101		ХТ3:10		п
120	А1:3	ХТ3:5	ПВ1-1x1,0	
120		ХТ3:6		п

Привязан:

Инд. N

705-4-094.87 - АТХ.ЩР1.ТБС

Лист 5

формат: А4

Проводник	Откуда идёт	Куда поступает	Данные провода	Примечание
121	К8:А	ХТ3:4		
130	1-К1:33	1-К2:33		
130		1-К3:11		
130		2-К1:33		
130		2-К2:33		
130		2-К3:11		
130		3-К1:33		
130		3-К2:33		
130		3-К3:11		
130		А2:1		
1150	1-К1:43	1-К2:43		
1150		2-К1:43	ПВ1-1x1,0	
1150		2-К2:43		
1150		3-К1:43		
1150		3-К2:43		
1150		К8:43		
1150		1-К9:33		
1150		1-К9:11		
1150		2-К9:33		
1150		2-К9:11		
1150		3-К9:33		
1150		3-К9:11		
1150		4-К9:33		
1150		4-К9:11		
1150		ХТ7:10		

Привязан:

Инд. N

705-4-094.87 - АТХ.ЩР1.ТБС

Лист 6

формат: А4

Проводник	Откуда идёт	Куда поступает	Данные провода	Примечание
1601	1-К1:44	2-К1:44		
1601		3-К1:44		
1601		ХТ7:3		
1603	1-К2:44	ХТ7:5		
1501	2-К2:44	ХТ8:1		
1503	3-К2:44	ХТ8:2		
1605	К8:44	ХТ7:5		
1611	1-К9:12	ХТ7:6		
1613	2-К9:12	ХТ7:7		
1615	3-К9:12	ХТ7:8	ПВ1-1x1,0	
1617	4-К9:12	ХТ7:9		
1621	1-К9:34	ХТ6:9		
1622	2-К9:34	ХТ6:10		
1623	3-К9:34	ХТ7:1		
1624	4-К9:34	ХТ7:2		
11	А2:3	ХТ1:6		
6П	ХТ1:1	А1:6		
6П		А2:6		

Привязан:

Инд. N

705-4-094.87 - АТХ.ЩР1.ТБС

Лист 7

формат: А4

Проводник	Откуда идёт	Куда поступает	Данные провода	Примечание
Земля	Рейка для приборо́в и аппаратов: $\frac{1}{2}$	Стойка: $\frac{1}{2}$	ПВ1-1x1,0	

Шиф. № подл. Подпись и дата

Привязан:
Инв. №

705-4-094 87- АТХ.ЩР1.ТБС Лист 8

Проводник	Выход	Вид кон-такта	Выход	Проводник	Проводник	Выход	Вид кон-такта	Выход	Проводник
Технические требования.									
Таблица подключения выполнена									
на основании таблиц соединений.									
см. АТХ. ЩР1.ТБС									
левая стенка.									
A1									
101	1		2						
120	3		4						
	5		6	6П*					
A2									
130	1		2						
1П	3		4						
	5		6	6П					

Шиф. № подл. Подпись и дата

Привязан:
Инв. №
705-4-094.87 - АТХ.ЩР1.ТБ
ГПП Жаркштерев
нач. отд. Мартыненко
Руч. гр. Соловьев
Вед. инж. Пятницкая
Стеленик Лезина
И. контр. Иванов

Прибельсовый склад жидкого аммиака вместимостью 500 тонн

Лист	Листов
РП 1	6

Щит реле размножения контактов датчиков. Таблица подключения.

Н.Ф. ГИАП

формат А4

Проводник	Выход	Вид кон-такта	Выход	Проводник	Проводник	Выход	Вид кон-такта	Выход	Проводник
Перебная стенка.									
1-К1									
130	33	з	34	1-131					
1150	43	з	44	1601					
1-6	11	Р	12	1-9					
1-102	А	К	В	0*					
1-К2									
130*	33	з	34	1-132					
1150*	43	з	44	1603					
1-5	11	Р	12	1-4					
1-103	А	К	В	0*					
1-К3									
130*	11	Р	12	1-133					
1-9*	33	з	34	1-7					
1-104	А	К	В	0*					
2-К1									
130*	33	з	34	2-131					
1150*	43	з	44	1601*					
2-6	11	Р	12	2-9					
2-102	А	К	В	0*					
2-К2									
130*	33	з	34	2-132					
1150*	43	з	44	1603*					
3-5	11	Р	12	3-4					
3-103	А	К	В	0*					
3-К1									
130*	33	з	34	3-131					
1150*	43	з	44	1601*					
3-6	11	Р	12	3-9					
3-102	А	К	В	0*					
3-К2									
130*	33	з	34	3-132					
1150*	43	з	44	1603*					
3-5	11	Р	12	3-4					
3-103	А	К	В	0*					

Шиф. № подл. Подпись и дата

Привязан:
Инв. №

705-4-094 87- АТХ.ЩР1.ТБС Лист 2

Проводник	Выход	Вид кон-такта	Выход	Проводник	Проводник	Выход	Вид кон-такта	Выход	Проводник
3-К3									
130*	11	Р	12	3-133					
3-9*	33	з	34	3-7					
3-104	А	К	В	0*					
К7									
1-4	11	Р	12	1-6					
2-4	21	Р	22	2-6					
3-4	31	Р	32	3-6					
105	А	К	В	0*					
К8									
1150*	43	з	44	1605					
4-5	11	Р	12	4-6					
5-5	21	Р	22	5-6					
121	А	К	В	0*					
1-К9									
1611	12	Р	11П	1150*					
6-11	21	Р	22	6-13					
1-106	А	К	В	0*					
1621	34	з	33П	1150*					
2-К9									
1613	12	Р	11П	1150*					
7-11	21	Р	22	7-13					
2-К9									
2-106	А	К	В	0*					
1622	34	з	33П	1150*					
3-К9									
1615	12	Р	11П	1150*					
8-11	21	Р	22	8-13					
3-106	А	К	В	0*					
1623	34	з	33П	1150*					
4-К9									
1617	12	Р	11П	1150*					
9-11	21	Р	22	9-13					
4-106	А	К	В	0*					
1624	34	з	33П	1150*					
ХТ1									
БП	1		2						
0*	3		4						
	5		6						
	7		8						
1-102	9		10	1-103					
ХТ2									
1-104	1		2	2-102					
2-103	3		4	2-104					
3-103	5		6	3-103					
3-104	7		8	1-11					
1-13	9		10	2-11					

Шиф. № подл. Подпись и дата

Привязан:
Инв. №

705-4-094.87- АТХ.ЩР1.ТБС Лист 3

Проводник	Выход	Вид кон- такта	Выход	Проводник	Проводник	Выход	Вид кон- такта	Выход	Проводник
		ХТЗ							
2-13	1		2	3-11	8-11	5		6	8-13
3-13	3		4	121	9-11	7		8	9-13
120	5	п	6	120	1621	9		10	1622
101	7	п	8	101					
101	8	п	9	101			ХТ7		
101	9	п	10	101	1623	1		2	1624
		ХТ4			1601	3		4	1603
	1		2	105	1605	5		6	1611
	3		4	1-106	1613	7		8	1615
2-106	5		6	3-106	1617	9		10	1150
4-106	7		8	4-6			ХТ8		
5-6	9		10	1-5	1501	1		2	1503
		ХТ5				3		4	
1-7	1		2	1-9		5		6	
2-5	3		4	2-7		7		8	
2-9	5		6	3-5		9		10	
3-7	7		8	3-9					
4-5	9		10	5-5					
		ХТ6							
6-11	1		2	6-13					
7-11	3		4	7-13					

Привязан:

Инд. №

705-4-094.87-АТХ.ЩР1.ТБП

Лист 4

Формат: А4

Типовой проект

Альбом 3

36

Проводник	Выход	Вид кон- такта	Выход	Проводник	Проводник	Выход	Вид кон- такта	Выход	Проводник
		Дверь							
		1-К6							3-К6
1-133	1	К	2	1-134	3-133	1	К	2	3-134
1-136	6	Р	4	0	3-136	6	Р	4	0*
		1-К5							3-К5
1-132	1	К	2	1-134*	3-132	1	К	2	3-134*
1-135	6	Р	4	1-136	3-135	6	Р	4	3-136
		1-К4							3-К4
1-131	1	К	2	1-134*	3-131	1	К	2	3-134*
1-134	6	Р	4	1-135	3-134	6	Р	4	3-135
		2-К6							
2-133	1	К	2	2-134					
2-136	6	Р	4	0*					
		2-К5							
2-132	1	К	2	2-134*					
2-135	6	Р	4	2-136					
		2-К4							
2-131	1	К	2	2-134*					
2-134	6	Р	4	2-135					

Привязан:

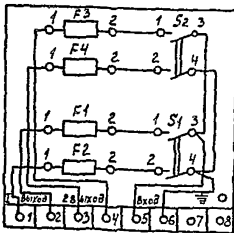
Инд. №

705-4-094.87-АТХ.ЩР1.ТБП

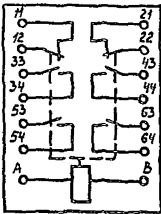
Лист 5

Формат: А4

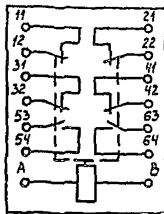
В
А1 ÷ А2



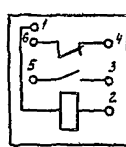
6
1,2,3-К1 ÷ 1,2,3-К3
К6; 1-К9 ÷ 4-К9



7
К7



5
1,2,3-К4 ÷ 1,2,3-К6



Привязан:

Инд. №

705-4-094.87-АТХ.ЩР1.ТБП

Лист 6

Формат: А4

36

Поз.	Обозначение	Наименование	Кол.	Прим.
		<u>Документация</u>		
		Таблица соединений		
		Таблица подключений		
		<u>Детали</u>		
1	Рейка 1÷6	Рейка (металлоконструкции)	6	см. лист 5
2	Рейка 7	Рейка (металлоконструкции)	1	см. лист 5
		<u>Стандартные изделия.</u>		
3		Щит шкафной с одной дверью	1	
		ЩШ-ЭД-1-800x600 УЧ1 РЗО ост.35.13.76		
4		Угольник УП800 ТКЗ-118-81	2	
5		Скоба С70 ТКЗ-109-81	48	
6		Плата П600 ТКЗ-203-81	2	
7		Подставка П800 ТКЗ-104-81	1	
8		Болт М6 ГОСТ 7798-70	14	
9		Гайка М6 ГОСТ 5915-70	14	
10		Рейка Р800 ТКЗ-101-81	4	
10 ^а		Рейка РБ600 ТКЗ-100-81	1	

Поз.	Обозначение	Наименование	Кол.	Примеч.
		<u>Прочие изделия</u>		
11	A1	Щиток электропитания на 2 группы ЭЩП-2М	1	
12	F2	Плафкая вставка 0,5А	2	
13	F4	Плафкая вставка 6,0А	2	
14	ИМС	Источник мигающего света ИМС-5	1	ТМЗ-18-81
15	TV	Трансформатор ОСМ-1,0 U ₁ ~220В; U ₂ ~110В	1	
16	1X÷7X	Штепсельный разъем на 35 контактных пар: колодка ШР55П35ЭШЗ вставка ШР55П35НШЗ	7	
17	K1÷K18	Реле промежуточное с 3п.к. ~110В РПУ-0-461УЧ(РП21-003)	68	кол-во на 7реек
18	У1÷У30	Диод кремниевый Д. 226 Б Uобр=400В I _{выпр.} =300мА	180	кол-во на 6реек ТМЗ-18-81
19		Колодка восьмиклеммная	48	
20		Блок зажимов БЗ-10	20	
21		Упор	4	
22		Перемычка	31	
22 ^а	EL	Лампа накаливания НВ-27 P=60Вт с потолочным патроном	1	

Прибязан:

Инв. №

705-4-094.87- АТХ.ЩР2.В0

ГПИ Маркитедер
Нач. отд. Мотыненко
Рук. гр. Соловьев
Вед. инж. Пятницкая
Инж. Кургина

прирельсовый склад жидкого аммиака емкостью 500 тонн

Этадия Лист Листов
Р.П. 1 7

Щит реле сигнализации вид общий Н.Ф. ГИАП

И. контр. Иванов

формат: А4

Прибязан:

Инв. №

705-4-094.87- АТХ.ЩР2.В0

Лист 2

формат: А4

Поз.	Обозначение	Наименование	Кол.	Примеч.
		<u>Материалы</u>		
23		Провод монтажный гибкий ПМ ПБЗ-(1x1,0) ГОСТ 6323-79	300	
24		Провод монтажный ПМ ПБ1-(1x1,0) ГОСТ 6323-79	300	

Прибязан:

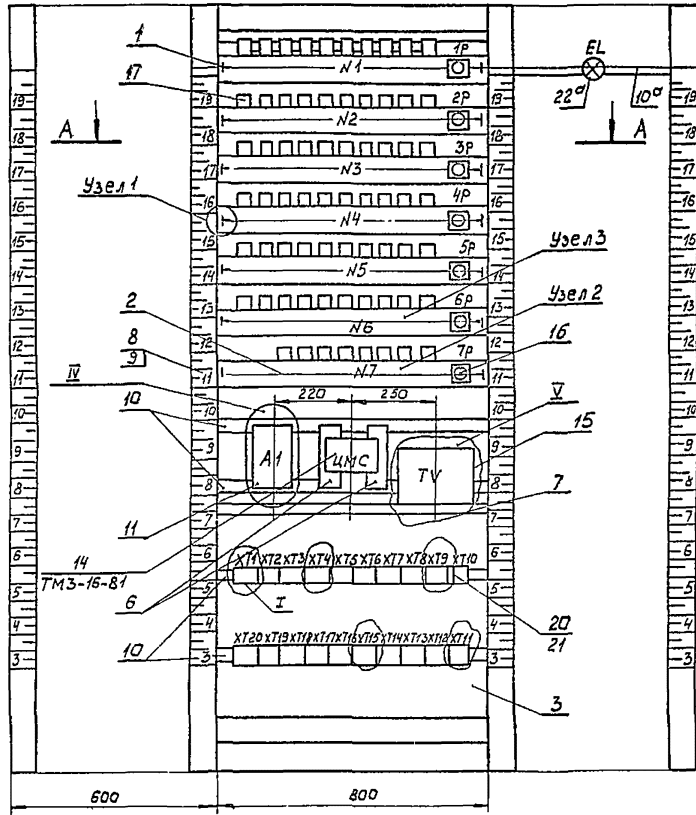
Инв. №

705-4-094.87- АТХ.ЩР2.В0

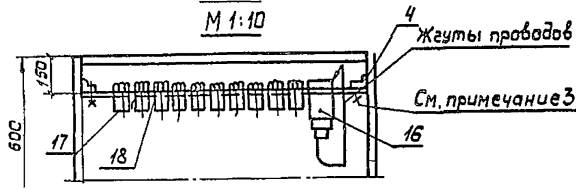
Лист 3

формат: А4

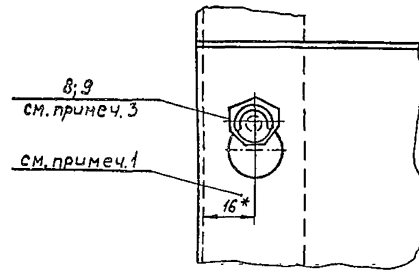
Вид на внутренние плоскости



A-A
М 1:10

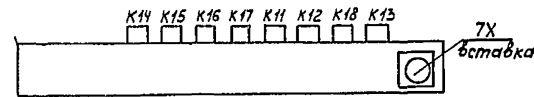


Узел 1



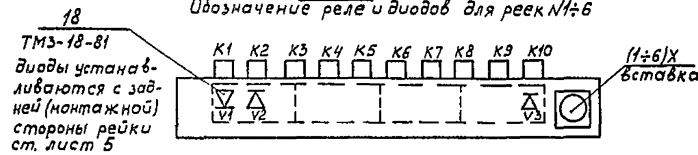
Узел 2

Обозначение реле рейки N 7



Узел 3

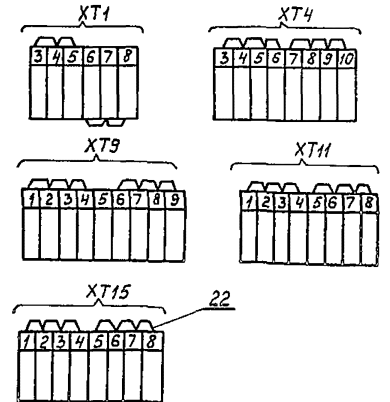
Обозначение реле и диодов для реек N1÷6



Примечания

- * Размеры уточнить при установке рейки на станине по усмотрению завода-изготовителя.
- В щите установить 6 одинаковых реек N 1÷6 сигнальных реле и одну рейку N 7 общих реле.
- Реле устанавливаются на специальных съемных конструкциях-рейках. Крепление рейки должно обеспечивать быстрое снятие её в случае замены вышедшей из строя рабочей рейки резервной.
- Покрытие-вариант 7 ГОСТ 36.13-76.

I



IV
(см таблицу 1)

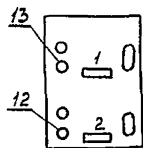
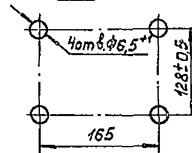


Таблица 1

Щиток питания	Обозначение	A1	
	N группы питания	1	2
Ток плавкой вставки		0,5	2
Мощность нагрузки ВА (Вт)		4	350
N рамки для надписи		1	2

V



Привязан:			
Ич.№			

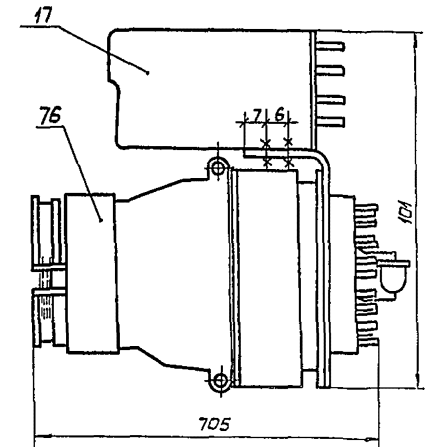
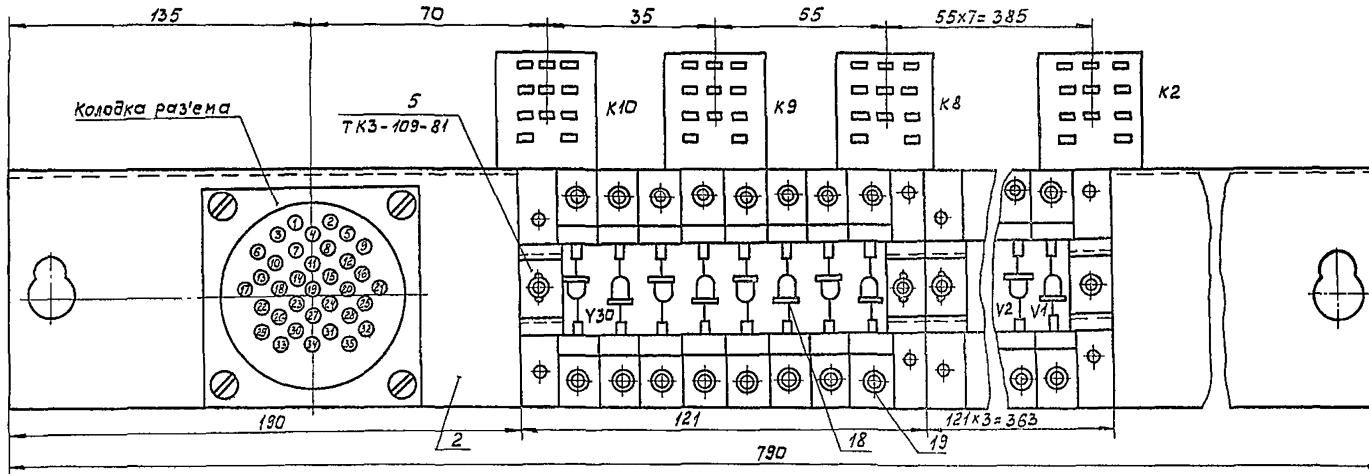
705-4-094.87 - АТХ.ЩР2.80

Лист 4

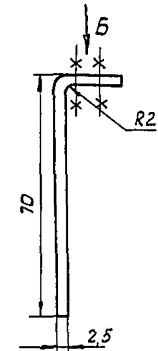
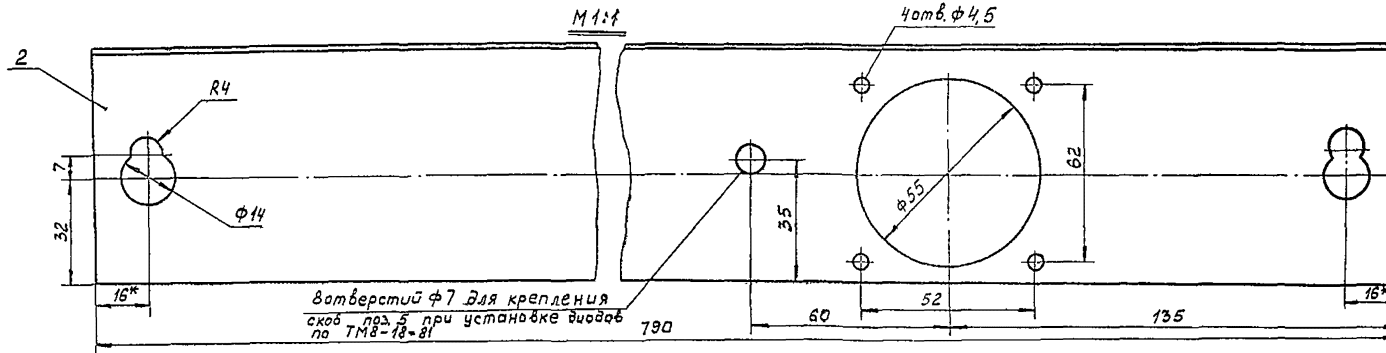
Копировал

Формат: А2

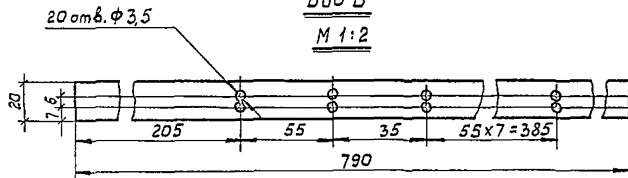
Вид рейки №1÷6 с монтажной стороны



Разметка отверстий металлоконструкций рейки



Вид Б
M 1:2



Примечания

1. По данному чертежу изготовить брек (N 1÷6) сигнальных реле.
- 2.* размеры уточнить при установке рейки на стативе по усмотрению завода-изготовителя.

Привязан:	
И.И.И.	

705-4-094.87-АТХ.ЩР2.80 Лист 5

Копировал

формат: А2

АЛБМ 3

ТИПОВОЙ ПРОЕКТ

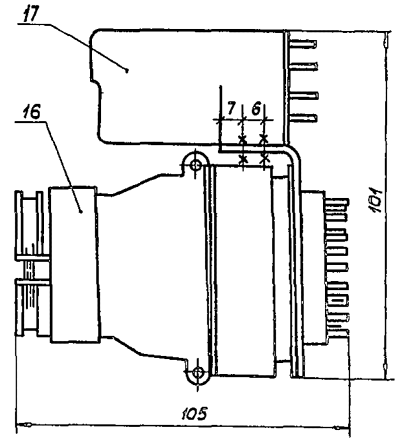
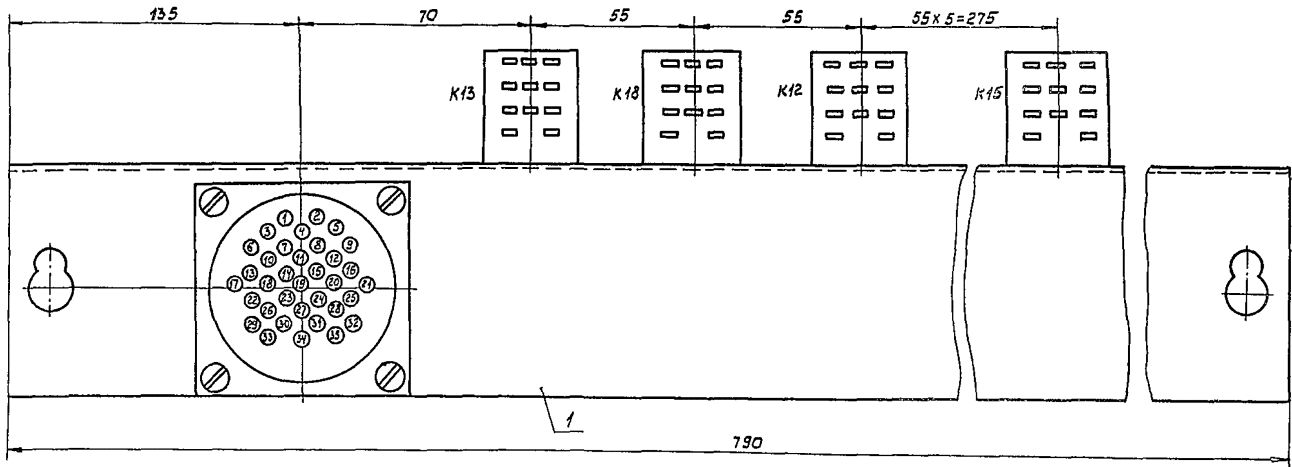
И.И.И. № подл. Подписи дата Взам инв. №

Альбом Э

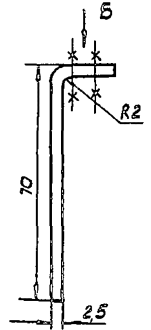
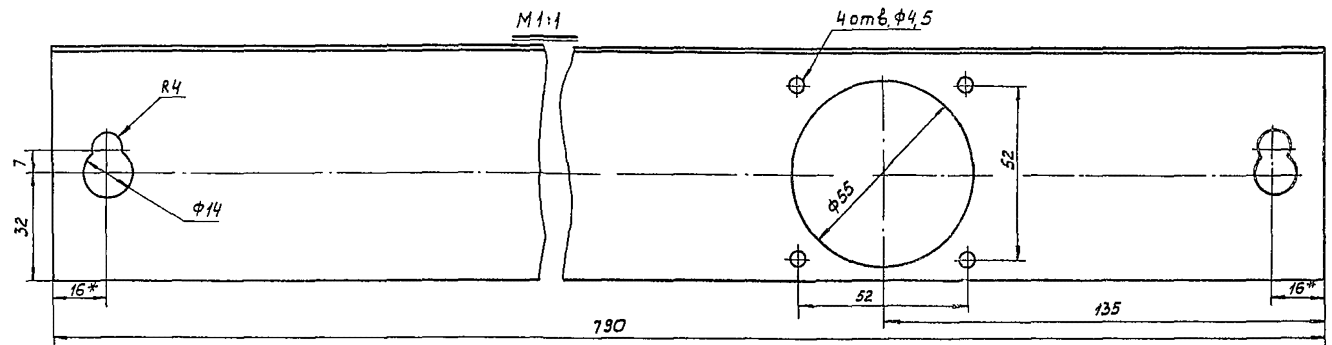
Тулобай проект

Шифр № подл. Подпись и дата Шифр № инж. №

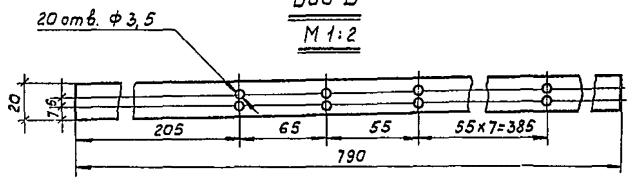
Вид рейки №7 с монтажной стороны



Разметка отверстий в металлоконструкции рейки.



Вид Б
М 1:2



Привязан:	
Инв. №	

705-4-094.87-АТХ.ЩР2.80

Копировал Савицкая

формат: А2

№ надписи	Текст надписи	Кол.	№ надписи	Текст надписи	Кол.
	Рамка (комплект щитка питания)				
1	~220 В Питание ИМС-5	1			
2	~220 В питание трансформатора ОСМ-1,0	1			

Привязан:

Инв. №

705-4-094.87 - АТХ.ЩР2.В0 Лист 7

Формат: А4

Проводник	Откуда идёт	Куда поступает	Данные провода	Примечание
05	V7: -	V8: +		
06	1X: 6	K3: 6		
07	1X: 7	K4: 11		
07		V10: -		
07		V11: +		
08	1X: 8	K4: 6		
09	1X: 9	K5: 11		
09		V13: -		
09		V14: +		
10	1X: 10	K5: 6		
11	1X: 11	K6: 11		
11		V16: -	> ПВ1-(1x1,0)	
11		V17: +		
12	1X: 12	K6: 6		
13	1X: 13	K7: 11		
13		V19: -		
13		V20: +		
14	1X: 14	K7: 6		
15	1X: 15	K8: 11		
15		V22: -		
15		V23: +		
16	1X: 16	K8: 6		
17	1X: 17	K9: 11		
17		V25: -		
17		V26: +		

Привязан:

Инв. №

705-4-094.87 - АТХ.ЩР2.ТБС Лист 2

Формат: А4

Типовой проект Альбом 3 41

Проводник	Откуда идёт	Куда поступает	Данные провода	Примечание
	Технические требования:			
	Таблица соединений выполнена на основании принципиальной схемы сигнализации, см. АТХ лист 3.			
	Рейка N1 (N2 ÷ N5) (изготовить 5шт. реек)			
01	* 1X: 1	K1: 11		
01		V1: -		
01		V2: +		
02	1X: 2	K1: 6		
03	1X: 3	K2: 11		> ПВ1-(1x1,0)
03		V4: -		
03		V5: +		
04	1X: 4	K2: 6		
05	1X: 5	K3: 11		
05		V7: -		

* - для реек N2 ÷ N5 разъемы соответственно имеют обозначения 2X, 3X, 4X, 5X. Таблица соединений проводов для реек N2 ÷ N5 аналогична данной.

Привязан:

705-4-094.87 - АТХ.ЩР2.ТБС

ГИАП Маркштердлер Прирельсовый склад жидкого аммиака ёмкостью 500 тонн.

ИЗ от. Мартыненко

Руч. гр. Соловьев

вед. инж. Пятницкая

Инж. Куркина

И. контр. Шванов

Стадия Лист Листов

РП 1 25

Щит реле сигнализации, Таблица соединений

Н.Ф. ГИАП

Формат: А4

Проводник	Откуда идёт	Куда поступает	Данные провода	Примечание
18	1X: 18	K9: 6		
19	1X: 19	K10: 11		
19		V28: -		
19		V29: +		
20	1X: 20	K10: 6		
21	1X: 21	V28: +		
21		V25: +		
21		V22: +		
21		V19: +		
21		V16: +		
21		V13: +		
21		V10: +		
21		V7: +	> ПВ1-(1x1,0)	
21		V4: +		
21		V1: +		
22	1X: 22	V30: -		
22		V27: -		
22		V24: -		
22		V21: -		
22		V18: -		
22		V15: -		
22		V12: -		
22		V9: -		
22		V6: -		
22		V3: -		

Привязан:

Инв. №

705-4-094.87 - АТХ.ЩР2.ТБС Лист 3

Формат: А4

Проводник	Откуда идёт	Куда поступает	Данные провода	Примечание
23	1X:23	K10:9		
23		K9:9		
23		K8:9		
23		K7:9		
23		K6:9		
23		K5:9		
23		K4:9		
23		K3:9		
23		K2:9		
23		K1:9		
24	1X:24	K10:8		
24		K9:8		
24		K8:8		
24		K7:8	>ПВ1-(1x10)	
24		K6:8		
24		K5:8		
24		K4:8		
24		K3:8		
24		K2:8		
24		K1:8		
25	1X:25	K10:3		
25		K10:1		п
25		K9:3		
25		K9:1		п
25		K8:3		

Привязан:

Инв. N

705-4-094.87 - АТХ.ЩР2ТБС Лист 4

формат: А4

Проводник	Откуда идёт	Куда поступает	Данные провода	Примечание
25	K8:3	K8:1		п
25		K7:3		
25		K7:1		п
25		K6:3		
25		K6:1		п
25		K5:3		
25		K5:1		п
25		K4:3		
25		K4:1		п
25		K3:3		
25		K3:1		п
25		K2:3	>ПВ1-(1x10)	
25		K2:1		п
25		K1:3		
25		K1:1		п
25а	K1:10	K1:4		п
25а		V3:+		
26	K1:5	V2:-		
27	K2:10	K2:4		п
27		V6:+		
28	K2:5	V5:-		

Привязан:

Инв. N

705-4-094.87 - АТХ.ЩР2ТБС Лист 5

формат: А4

Проводник	Откуда идёт	Куда поступает	Данные провода	Примечание
29	K3:10	K3:4		
29		V9:+		
30	K3:5	V8:-		
31	K4:10	K4:4		п
31		V12:+		
32	K4:5	V11:-		
33	K5:10	K5:4		п
33		V15:-		
34	K5:5	V14:-		
35	K6:10	K6:4		п
35		V18:+	>ПВ1-(1x10)	
36	K6:5	V17:-		
37	K7:10	K7:4		п
37		V21:+		
38	K7:5	V20:-		
39	K8:10	K8:4		п
39		V24:+		
40	K8:5	V23:-		
41	K9:10	K9:4		п
41		V27:+		
42	K9:5	V26:-		
43	K10:10	K10:4		п
43		V30:+		
44	K10:5	V29:-		

Привязан:

Инв. N

705-4-094.87 - АТХ.ЩР2ТБС Лист 6

формат: А4

Проводник	Откуда идёт	Куда поступает	Данные провода	Примечание
рейка N6				
01	6X:1	K1:11		
01		V1:-		
01		V2:+		
02	6X:2	K1:6		
03	6X:3	K2:11		
03		V4:-		
03		V5:+		
04	6X:4	K2:6		
05	6X:5	K3:11		
05		V7:-	>ПВ1-(1x10)	
05		V8:+		
06	6X:6	K3:6		
07	6X:7	K4:11		
07		V10:-		
07		V11:+		
08	6X:8	K4:6		
09	6X:9	K5:11		
09		V13:-		
09		V14:+		
10	6X:10	K5:6		
11	6X:11	K6:11		
11		V16:-		
11		V17:+		
12	6X:12	K6:6		

Привязан:

Инв. N

705-4-094.87 - АТХ.ЩР2ТБС Лист 7

формат: А4

Проводник	Откуда идёт	Куда поступает	Данные провода	Примечание
13	6X:13	K7:11		
13		V19:-		
13		V20:+		
14	6X:14	K7:6		
15	6X:15	K8:11		
15		V22:-		
15		V23:+		
16	6X:16	K8:6		
17	6X:17	K9:11		
17		V25:-		
17		V26:+	>ПВ1-(1x1,0)	
18	6X:18	K9:6		
19	6X:19	K10:11		
19		V28:-		
19		V29:+		
20	6X:20	K10:6		
21	6X:21	V28:+		
21		V25:+		
21		V22:+		
21		V19:+		
21		V16:+		
21		V13:+		
21		V10:+		
21		V7:+		
21		V4:+		
21		V1:+		

Привязан:

Инд. N

705-4-094.87 - АТХ.ЩР2.ТБС

лист 8

формат: А4

Проводник	Откуда идёт	Куда поступает	Данные провода	Примечание
22	6X:22	V30:-		
22		V27:-		
22		V24:-		
22		V21:-		
22		V18:-		
22		V15:-		
22		V12:-		
22		V9:-		
22		V6:-		
22		V3:-		
23	6X:23	K10:9		
23		K9:3		
23		K8:3	>ПВ1-(1x1,0)	
23		K7:3		
23		K6:3		
23		K5:9		
23		K4:9		
23		K3:9		
23		K2:9		
23		K1:9		
24	6X:24	K10:8		
24		K9:8		
24		K8:8		
24		K7:8		
24		K6:8		
24		K5:8		

Привязан:

Инд. N

705-4-094.87 - АТХ.ЩР2.ТБС

лист 9

формат: А4

Проводник	Откуда идёт	Куда поступает	Данные провода	Примечание
24	K5:8	K4:8		
24		K3:8		
24		K2:8		
24		K1:8		
25	6X:25	K10:3		
25		K10:1		п
25		K9:9		
25		K9:1		п
25		K8:9		
25		K8:1		п
25		K7:9		
25		K7:1		п
25		K6:9	>ПВ1-(1x1,0)	
25		K6:1		п
25		K5:3		
25		K5:1		п
25		K4:3		
25		K4:1		п
25		K3:3		
25		K3:1		п
25		K2:3		
25		K2:1		п
25		K1:3		
25		K1:1		п

Привязан:

Инд. N

705-4-094.87 - АТХ.ЩР2.ТБС

лист 10

формат: А4

Проводник	Откуда идёт	Куда поступает	Данные провода	Примечание
25а	K1:10	K1:4		
25а		V3:+		
26	K1:5	V2:-		
27	K2:10	K2:4		п
27		V6:+		
28	K2:5	V5:-		
29	K3:10	K3:4	>ПВ1-(1x1,0)	п
29		V9:+		
30	K3:5	V8:-		
31	K4:10	K4:4		п
31		V12:+		
32	K4:5	V11:-		
33	K5:10	K5:4		п
33		V15:+		
34	K5:5	V14:-		

Привязан:

Инд. N

705-4-094.87 - АТХ.ЩР2.ТБС

лист 11

формат: А4

Инд. № пров. Привязан и дата ввода в эксплуатацию

Инд. № пров. Привязан и дата ввода в эксплуатацию

Инд. № пров. Привязан и дата ввода в эксплуатацию

Инд. № пров. Привязан и дата ввода в эксплуатацию

Проводник	Откуда идёт	Куда поступает	Данные провода	Примечание
35	К6:10	К6:4		п
35		V18:+		
36	К6:5	V17:-		
37	К7:10	К7:4		п
37		V21:+		
38	К7:5	V20:-		
39	К8:10	К8:4		п
39		V24:+		
40	К8:5	V23:-	>ПВ1-(1х1,0)	
41	К9:10	К9:4		п
41		V27:+		
42	К9:5	V26:-		
43	К10:10	К10:4		п
43		V30:+		
44	К10:5	V29:-		

Шифр провода, Подпись и дата Взам. шифр №

Прибязан:

Инв. №

Лист 12

705-4-094.87 - АТХ.ЩР2.ТБС

формат: А4

Типовой проект Альбом 3 44

Проводник	Откуда идёт	Куда поступает	Данные провода	Примечание
Рейка N7				
(рейка общих реле)				
01	7X:1	К18:11		
02	7X:2	К14:5		
03	7X:3	К16:5		
04	7X:4	К11:5		
05	7X:5	К14:4		
06	7X:6	К16:4		
07	7X:7	К11:4		
08	7X:8	К15:5		
09	7X:9	К17:5		
10	7X:10	К12:5		
11	7X:11	К15:4		>ПВ1-(1х1,0)
12	7X:12	К17:4		
13	7X:13	К12:4		
14	7X:14	К14:2		
14		К14:1		п
14		К14:6		п
14		К15:1		п
15	7X:15	К13:11		
15		К18:10		
15		К12:1		
15		К12:2		п
15		К12:11		п

Шифр провода, Подпись и дата Взам. шифр №

Прибязан:

Инв. №

Лист 13

705-4-094.87 - АТХ.ЩР2.ТБС

формат: А4

Проводник	Откуда идёт	Куда поступает	Данные провода	Примечание
15	К12:11	К11:1		
15		К11:2		п
15		К11:11		п
15		К17:1		
15		К17:2		п
15		К17:11		п
15		К16:1		
15		К16:2		п
15		К16:11		п
15		К15:11		
15		К14:11		
16	7X:16	К18:1	>ПВ1-(1х1,0)	
17	7X:17	К18:4		
17		К18:5		п
18	7X:18	К18:2		
19	7X:19	К11:10		
19		К12:10		
19		К13:10		
20	7X:20	К14:10		
20		К15:10		
21	7X:21	К14:3		
22	7X:22	К16:10		
22		К17:10		

Шифр провода, Подпись и дата Взам. шифр №

Прибязан:

Инв. №

Лист 14

705-4-094.87 - АТХ.ЩР2.ТБС

формат: А4

Проводник	Откуда идёт	Куда поступает	Данные провода	Примечание
23	7X:23	К15:5		
24	7X:24	К15:6		
25	7X:25	К13:1		
26	7X:26	К13:4		>ПВ1-(1х1,0)
27	7X:27	К13:2		
28	7X:28	К13:5		
29	7X:29	К13:3		
30	7X:30	К13:6		

Шифр провода, Подпись и дата Взам. шифр №

Прибязан:

Инв. №

Лист 15

705-4-094.87 - АТХ.ЩР2.ТБС

формат: А4

Проводник	Типовой проект		Альбом 3		45
	Откуда идёт	Куда поступает	Данные провода	Примечание	
	Вставки разъемов	Клеммник, прочая	аппаратура		
0	1X:25	XT9:6			
0	2X:25	XT9:7			
0	3X:25	XT11:5			
0	4X:25	XT11:6			
0	5X:25	XT15:5			
0	6X:25	XT15:6			
0	7X:15	XT4:7			
0		XT4:8			
0		XT4:9			
0		XT4:10			
0		XT9:6			
0		XT9:7			
0		XT9:8			
0		XT9:9			
0		XT9:10			
0		XT11:5			
0		XT11:6			
0		XT11:7			
0		XT11:8			
0		XT15:5			
0		XT15:6			
0		XT15:7			
0		XT15:8			

Привязан:

Инд. №

705-4-094.87-АТХ.ЩР2.ТБС

Лист 16

Формат: А4

Инд. № табл. Подпись и дата

Проводник	Типовой проект		Альбом 3		45
	Откуда идёт	Куда поступает	Данные провода	Примечание	
0	EL:1	XT15:8			
0	ИМС:2	XT15:8			
0	TV:A	XT9:9			
0	TV:X2	XT1:5			
0	XT1:3	XT1:4			
0		XT1:5			
0					
0					
4П	XT1:1	A1:6			
5П	EL:2	XT1:2			
1050	A1:1	TV:X3			
1101	1X:1	XT5:1			
1102	1X:2	XT5:2			
1103	1X:3	XT5:3			
1104	1X:4	XT5:4			
1105	1X:5	XT5:5			
1106	1X:6	XT5:6			
1107	1X:7	XT5:7			
1108	1X:8	XT5:8			
1109	1X:9	XT5:9			
1110	1X:10	XT5:10			
1111	1X:11	XT6:1			
1112	1X:12	XT6:2			
1113	1X:13	XT6:3			
1114	1X:14	XT6:4			

Привязан:

Инд. №

705-4-094.87-АТХ.ЩР2.ТБС

Лист 17

Формат: А4

Инд. № табл. Подпись и дата

Проводник	Типовой проект		Альбом 3		45
	Откуда идёт	Куда поступает	Данные провода	Примечание	
1115	1X:15	XT6:5			
1116	1X:16	XT6:6			
1117	1X:17	XT6:7			
1118	1X:18	XT6:8			
1119	1X:19	XT6:9			
1120	1X:20	XT6:10			
1150	7X:14	XT4:3			
1150	ИМС:4	XT15:4			
1150	TV:X1	XT9:1			
1150	XT4:3	XT4:4			
1150		XT4:5			
1150		XT4:6			
1150		XT9:1			
1150		XT9:2			
1150		XT9:3			
1150		XT9:4			
1150		XT11:1			
1150		XT11:2			
1150		XT11:3			
1150		XT11:4			
1150		XT15:1			
1150		XT15:2			
1150		XT15:3			
1150		XT15:4			
1150	7X:23	XT4:5			
1150	7X:25	XT4:6			

Привязан:

Инд. №

705-4-094.87-АТХ.ЩР2.ТБС

Лист 18

Формат: А4

Инд. № табл. Подпись и дата

Проводник	Типовой проект		Альбом 3		45
	Откуда идёт	Куда поступает	Данные провода	Примечание	
1150	7X:27	XT11:2			
1150	7X:29	XT11:3			
1201	2X:1	XT7:1			
1202	2X:2	XT7:2			
1203	2X:3	XT7:3			
1204	2X:4	XT7:4			
1205	2X:5	XT7:5			
1206	2X:6	XT7:6			
1207	2X:7	XT7:7			
1208	2X:8	XT7:8			
1209	2X:9	XT7:9			
1210	2X:10	XT7:10			
1211	2X:11	XT8:1			
1212	2X:12	XT8:2			
1213	2X:13	XT8:3			
1214	2X:14	XT8:4			
1215	2X:15	XT8:5			
1216	2X:16	XT8:6			
1217	2X:17	XT8:7			
1218	2X:18	XT8:8			
1219	2X:19	XT8:9			
1220	2X:20	XT8:10			
1301	3X:1	XT10:1			
1302	3X:2	XT10:2			
1303	3X:3	XT10:3			
1304	3X:4	XT10:4			

Привязан:

Инд. №

705-4-094.87-АТХ.ЩР2.ТБС

Лист 19

копирабал Савичева

Формат: А4

Инд. № табл. Подпись и дата

Ст

Проводник	Откуда идёт	Куда поступает	Данные провода	Примечание
1411	4X:11	XT14:1		
1412	4X:12	XT14:2		
1413	4X:13	XT14:3		
1414	4X:14	XT14:4		
1415	4X:15	XT14:5		
1416	4X:16	XT14:6		
1417	4X:17	XT14:7		
1418	4X:18	XT14:8		
1419	4X:19	XT14:9		
1420	4X:20	XT14:10		
1501	5X:1	XT16:1		>ПВ3-(1x1,0)
1502	5X:2	XT16:2		
1503	5X:3	XT16:3		
1504	5X:4	XT16:4		
1505	5X:5	XT16:5		
1506	5X:6	XT16:6		
1507	5X:7	XT16:7		
1508	5X:8	XT16:8		
1509	5X:9	XT16:9		
1510	5X:10	XT16:10		
1511	5X:11	XT17:1		
1512	5X:12	XT17:2		
1513	5X:13	XT17:3		
1514	5X:14	XT17:4		
1515	5X:15	XT17:5		

Шифр проекта, Подпись и дата, Взам. инв. №

Привязан:

Инв. №

705-4-094.87 - АТХ.ЩР2.ТБС

лист 20

Формат: А4

Привязан:

Инв. №

705-4-094.87 - АТХ.ЩР2.ТБС

лист 21

Формат: А4

Проводник	Откуда идёт	Куда поступает	Данные провода	Примечание
1305	3X:5	XT10:5		
1306	3X:6	XT10:6		
1307	3X:7	XT10:7		
1308	3X:8	XT10:8		
1309	3X:9	XT10:9		
1310	3X:10	XT10:10		
1311	3X:11	XT12:1		
1312	3X:12	XT12:2		
1313	3X:13	XT12:3		
1314	3X:14	XT12:4		
1315	3X:15	XT12:5		
1316	3X:16	XT12:6		
1317	3X:17	XT12:7		
1318	3X:18	XT12:8		
1319	3X:19	XT12:9		
1320	3X:20	XT12:10		
1401	4X:1	XT13:1		
1402	4X:2	XT13:2		
1403	4X:3	XT13:3		
1404	4X:4	XT13:4		
1405	4X:5	XT13:5		
1406	4X:6	XT13:6		
1407	4X:7	XT13:7		
1408	4X:8	XT13:8		
1409	4X:9	XT13:9		
1410	4X:10	XT13:10		

Шифр проекта, Подпись и дата, Взам. инв. №

Привязан:

Инв. №

705-4-094.87 - АТХ.ЩР2.ТБС

лист 20

Формат: А4

Проводник	Откуда идёт	Куда поступает	Данные провода	Примечание
1516	5X:16	XT17:6		
1517	5X:17	XT17:7		
1518	5X:18	XT17:8		
1519	5X:19	XT17:9		
1520	5X:20	XT17:10		
1601	6X:1	XT18:1		
1602	6X:2	XT18:2		
1603	6X:3	XT18:3		
1604	6X:4	XT18:4		
1605	6X:5	XT18:5		
1606	6X:6	XT18:6		
1607	6X:7	XT18:7		
1608	6X:8	XT18:8		
1609	6X:9	XT18:9		
1610	6X:10	XT18:10		
1611	6X:11	XT19:1		
1612	6X:12	XT19:2		
1613	6X:13	XT19:3		
1614	6X:14	XT19:4		
1615	6X:15	XT19:5		
1616	6X:16	XT19:6		
1617	6X:17	XT19:7		
1618	6X:18	XT19:8		
1619	6X:19	XT19:9		
1620	6X:20	XT19:10		

Шифр проекта, Подпись и дата, Взам. инв. №

Привязан:

Инв. №

705-4-094.87 - АТХ.ЩР2.ТБС

лист 22

Формат: А4

Проводник	Откуда идёт	Куда поступает	Данные провода	Примечание
1621	7X:24	XT20:7		
1622	7X:26	XT20:8		
1623	7X:28	XT20:9		
1624	7X:30	XT20:10		
1701	1X:24	XT1:6		>ПВ3-(1x1,0)
1701	2X:24	XT1:6		
1701	3X:24	XT1:7		
1701	4X:24	XT1:7		
1701	5X:24	XT1:8		
1701	6X:24	XT1:8		
1701	7X:1	XT1:9		
1701	XT1:6	XT1:7	п	п
1701		XT1:8	п	п
1701		XT1:9	п	п
1702	1X:21	XT1:10		
1702	7X:2	XT1:10		
1703	1X:22	XT2:1		
1703	7X:3	XT2:1		
1704	1X:23	XT2:2		
1704	7X:4	XT2:2		
1705	2X:21	XT2:3		
1705	3X:21	XT2:3		
1705	7X:5	XT2:3		
1706	2X:22	XT2:4		
1706	3X:22	XT2:4		
1706	7X:6	XT2:4		

Шифр проекта, Подпись и дата, Взам. инв. №

Привязан:

Инв. №

705-4-094.87 - АТХ.ЩР2.ТБС

лист 23

Формат: А4

Проводник	Откуда идёт	Куда поступает	Данные провода	Примечание
1707	2X:23	XT2:5		
1707	3X:23	XT2:5		
1707	7X:7	XT2:5		
1708	4X:21	XT2:6		
1708	5X:21	XT2:6		
1708	7X:8	XT2:6		
1709	4X:22	XT2:7	ПВ3-(1x1,0)	
1709	5X:22	XT2:7		
1709	7X:9	XT2:7		
1710	4X:23	XT2:8		
1710	5X:23	XT2:8		
1710	7X:10	XT2:8		
1711	6X:21	XT2:9	ПВ3-(1x1,0)	
1711	7X:11	XT2:9		
1712	6X:22	XT2:10	ПВ3-(1x1,0)	
1712	7X:12	XT2:10		
1713	6X:23	XT3:1	ПВ3-(1x1,0)	
1713	7X:13	XT3:1		
1716	7X:16	XT3:2	ПВ3-(1x1,0)	
1717	7X:17	XT3:3		
1717	A1:3	XT3:3	ПВ1-(1x1,0)	

Привязан:

Инв. №

705-4-094.87-АТХ.ЩР2.ТБС

Лист 24

Формат: А4

Типовой проект

Альбом 3

47

Проводник	Откуда идёт	Куда поступает	Данные провода	Примечание
1718	7X:18	XT3:4		
1718	ИМС:1	XT3:4	ПВ3-(1x1,0) ПВ1-(1x1,0)	
1719	7X:19	XT3:5		
1719	ИМС:3	XT3:5	ПВ3-(1x1,0) ПВ1-(1x1,0)	
1720	7X:20	XT3:6		
1721	7X:21	XT3:7		
1722	7X:22	XT3:8	ПВ3-(1x1,0)	

Привязан:

Инв. №

705-4-094.87-АТХ.ЩР2.ТБС

Лист 25

Формат: А4

Проводник	Вывод	Вид кон-такта	Проводник	Проводник	Вывод	Вид кон-такта	Вывод	Проводник
Технические требования								
Таблица подключения выполнена на основании принципов сигнализации см. АТХ лист 3 и таблицы соединений см. АТХ. ЩР2.ТБС								
Рейка реле сигнализации №1 (N2+N5) (выполнить для 5реек)								
	K1				K2			
25	1П	3	П4	25*	25*	1П	3	П4
26	5	Р	8	24	28	5	Р	8
23	9	Р	6	02	23*	9	Р	6
25*	3П	3			25*	3П	3	
01*	11	К	П10	25а	03*	11	К	П10
						K3		
					25*	1П	3	П4
					30	5	Р	8
					23*	9	Р	6
					25*	3П	3	
					05*	11	К	П10

Привязан:

705-4-094.87-АТХ.ЩР2.ТБП

Щит реле сигнализации
Таблица подключения

Формат: А4

Проводник	Вывод	Вид кон-такта	Вывод	Проводник	Проводник	Вывод	Вид кон-такта	Вывод	Проводник
К4									
25*	1П	3	П4	31*	25*	1П	3	П4	39*
32	5	Р	8	24*	40	5	Р	8	24*
23*	9	Р	6	08	23*	9	Р	6	16
25*	3П	3			25*	3П	3		
07*	11	К	П10	31	15*	11	К	П10	39
К5									
25*	1П	3	П4	33*	25*	1П	3	П4	41*
34	5	Р	8	24*	42	5	Р	8	24*
23*	9	Р	6	10	23*	9	Р	6	18
25*	3П	3			25*	3П	3		
09*	11	К	П10	33	17*	11	К	П10	41
К6									
25*	1П	3	П4	35*	25*	1П	3	П4	43*
36	5	Р	8	24*	44	5	Р	8	24*
23*	9	Р	6	12	23*	9	Р	6	20
25*	3П	3			25*	3П	3		
11*	11	К	П10	35	19*	11	К	П10	43
К7									
25*	1П	3	П4	37*	25*	1П	3	П4	37*
38	5	Р	8	24*	38	5	Р	8	24*
23*	9	Р	6	14	23*	9	Р	6	14
25*	3П	3			25*	3П	3		
13*	11	К	П10	37	13*	11	К	П10	37

Привязан:

Инв. №

705-4-094.87-АТХ.ЩР2.ТБП

Лист 2

копировал Савица

Формат: А4

Инв. № подл. Подпись и дата. Взам. инв. №

Инв. № подл. Подпись и дата. Взам. инв. №

Инв. № подл. Подпись и дата. Взам. инв. №

Инв. № подл. Подпись и дата. Взам. инв. №

Проводник	Выход	Вид кон-такта	Выход	Проводник
01*	-	V1	+	21
26	-	V2	+	01
22	-	V3	+	25а
03*	-	V4	+	21*
28	-	V5	+	05
22*	-	V6	+	27
05*	-	V7	+	21*
30	-	V8	+	05
22*	-	V9	+	29

Проводник	Выход	Вид кон-такта	Выход	Проводник
07*	-	V10	+	21*
32	-	V11	+	07
22*	-	V12	+	31
09*	-	V13	+	21*
34	-	V14	+	09
22*	-	V15	+	33
11*	-	V16	+	21*
36	-	V17	+	11
22*	-	V18	+	35

Привязан:

Инд. №

705-4-094.87 - АТХ.Щ.Р2.Т5П

Лист 3

Формат: А4

Типовой проект

Альбом 3

48

Проводник	Выход	Вид кон-такта	Выход	Проводник
13*	-	V19	+	21*
38	-	V20	+	13
22*	-	V21	+	37
15*	-	V22	+	21*
40	-	V23	+	15
22*	-	V24	+	39
17*	-	V25	+	21*
42	-	V26	+	17
22*	-	V27	+	41

Проводник	Выход	Вид кон-такта	Выход	Проводник
19*	-	V28	+	21*
44	-	V29	+	19
22*	-	V30	+	43

Привязан:

Инд. №

705-4-094.87 - АТХ.Щ.Р2.Т5П

Лист 4

Формат: А4

Проводник	Выход	Вид кон-такта	Выход	Проводник
Схема реле сигнализации № 6				
К1				
25	1п	з	п4	25а*
26	5	р	8	24
23	9	р	6	02
25*	3п	з		
01*	11	к	п10	25а
К2				
25*	1п	з	п4	27*
28	5	р	8	24*
23*	9	р	6	04
25*	3п	з		
03*	11	к	п10	27
К3				
25*	1п	з	п4	29*
30	5	р	8	24*
23*	9	р	6	06
25*	3п	з		
05*	11	к	п10	29

Проводник	Выход	Вид кон-такта	Выход	Проводник
К4				
25*	1п	з	п4	31*
32	5	р	8	24*
23*	9	р	6	08
25*	3п	з		
07*	11	к	п10	31
К5				
25*	1п	з	п4	33*
34	5	р	8	24*
23*	9	р	6	10
25*	3п	з		
09*	11	к	п10	33
К6				
25*	1п	з	п4	35*
36	5	р	8	24*
25*	9	р	6	12
23*	3п	з		
11*	11	к	п10	35

Привязан:

Инд. №

705-4-094.87 - АТХ.Щ.Р2.Т5П

Лист 5

Формат: А4

Проводник	Выход	Вид кон-такта	Выход	Проводник
К7				
25*	1п	з	п4	37*
38	5	р	8	24*
25*	9	р	6	14
23*	3п	з		
13*	11	к	п10	37
К8				
25*	1п	з	п4	39*
40	5	р	8	24*
25*	9	р	6	16
23*	3п	з		
15*	11	к	п10	39
К9				
25	1п	з	п4	41*
42	5	р	8	24*
25*	9	р	6	18
23*	3п	з		
17*	11	к	п10	41

Проводник	Выход	Вид кон-такта	Выход	Проводник
К10				
25*	1п	з	п4	43*
44	5	р	8	24*
23*	9	р	6	20
25*	3п	з		
19*	11	к	п10	43

Привязан:

Инд. №

705-4-094.87 - АТХ.Щ.Р2.Т5П

Лист 6

Формат: А4

Проводник	Выход	Вид кон-такта	Выход	Проводник
01*	-	V1	+	21
26	-	V2	+	01
22	-	V3	+	25а
03*	-	V4	+	21*
28	-	V5	+	03
22*	-	V6	+	27
05*	-	V7	+	21*
30	-	V8	+	05
22*	-	V9	+	29

Проводник	Выход	Вид кон-такта	Выход	Проводник
07*	-	V10	+	21*
32	-	V11	+	07
22*	-	V12	+	31
09*	-	V13	+	21*
34	-	V14	+	09
22*	-	V15	+	33
11*	-	V16	+	21*
36	-	V17	+	11
22*	-	V18	+	35

Привязан:

Инд. №

705-4-09487-АТХ.ЩР2.ТБП

Лист 7

формат: А4

Типовой проект

Альбом 3

49

Проводник	Выход	Вид кон-такта	Выход	Проводник
13*	-	V19	+	21*
38	-	V20	+	13
22*	-	V21	+	37
15*	-	V22	+	21*
40	-	V23	+	15
22*	-	V24	+	39
17*	-	V25	+	21*
42	-	V26	+	17
22*	-	V27	+	41

Проводник	Выход	Вид кон-такта	Выход	Проводник
19*	-	V28	+	21*
44	-	V29	+	19
22*	-	V30	+	43

Привязан:

Инд. №

705-4-094.87- АТХ.ЩР2.ТБП

Лист 8

формат: А4

Проводник	Выход	Вид кон-такта	Выход	Проводник
Колодка		1X	Вст	а.б.к.а
01	1	1	1	1101
02	2	2	2	1102
03	3	3	3	1103
04	4	4	4	1104
05	5	5	5	1105
06	6	6	6	1106
07	7	7	7	1107
08	8	8	8	1108
09	9	9	9	1109
10	10	10	10	1110
11	11	11	11	1111
12	12	12	12	1112
13	13	13	13	1113
14	14	14	14	1114
15	15	15	15	1115
16	16	16	16	1116
17	17	17	17	1117
18	18	18	18	1118
19	19	19	19	1119
20	20	20	20	1120
21	21	21	21	1121
22	22	22	22	1122
23	23	23	23	1123
24	24	24	24	1124
25	25	25	25	1125

Проводник	Выход	Вид кон-такта	Выход	Проводник
Колодка		2X	Вста.б.к.а	
01	1	1	1	1201
02	2	2	2	1202
03	3	3	3	1203
04	4	4	4	1204
05	5	5	5	1205
06	6	6	6	1206
07	7	7	7	1207
08	8	8	8	1208
09	9	9	9	1209
10	10	10	10	1210
11	11	11	11	1211
12	12	12	12	1212
13	13	13	13	1213
14	14	14	14	1214
15	15	15	15	1215
16	16	16	16	1216
17	17	17	17	1217
18	18	18	18	1218
19	19	19	19	1219
20	20	20	20	1220
21	21	21	21	1221
22	22	22	22	1222
23	23	23	23	1223
24	24	24	24	1224
25	25	25	25	1225

Привязан:

Инд. №

705-4-09487-АТХ.ЩР2.ТБП

Лист 9

формат: А4

Проводник	Выход	Вид кон-такта	Выход	Проводник
Колодка		3X	Вста.б.к.а	
01	1	1	1	1301
02	2	2	2	1302
03	3	3	3	1303
04	4	4	4	1304
05	5	5	5	1305
06	6	6	6	1306
07	7	7	7	1307
08	8	8	8	1308
09	9	9	9	1309
10	10	10	10	1310
11	11	11	11	1311
12	12	12	12	1312
13	13	13	13	1313
14	14	14	14	1314
15	15	15	15	1315
16	16	16	16	1316
17	17	17	17	1317
18	18	18	18	1318
19	19	19	19	1319
20	20	20	20	1320
21	21	21	21	1321
22	22	22	22	1322
23	23	23	23	1323
24	24	24	24	1324
25	25	25	25	1325

Проводник	Выход	Вид кон-такта	Выход	Проводник
Колодка		4X	Вста.б.к.а	
01	1	1	1	1401
02	2	2	2	1402
03	3	3	3	1403
04	4	4	4	1404
05	5	5	5	1405
06	6	6	6	1406
07	7	7	7	1407
08	8	8	8	1408
09	9	9	9	1409
10	10	10	10	1410
11	11	11	11	1411
12	12	12	12	1412
13	13	13	13	1413
14	14	14	14	1414
15	15	15	15	1415
16	16	16	16	1416
17	17	17	17	1417
18	18	18	18	1418
19	19	19	19	1419
20	20	20	20	1420
21	21	21	21	1421
22	22	22	22	1422
23	23	23	23	1423
24	24	24	24	1424
25	25	25	25	1425

Привязан:

Инд. №

705-4-094.87- АТХ.ЩР2.ТБП

Лист 10

копировал Савицкая

формат: А4

Инд. № проводки, Подпись и дата (взлом инд. №)

Инд. № проводки, Подпись и дата (взлом инд. №)

Инд. № проводки, Подпись и дата (взлом инд. №)

Инд. № проводки, Подпись и дата (взлом инд. №)

Проводник	Выход	Вид кон-такта	Выход	Проводник
Колодка	а	5X	вст	а б к а
01	1		1	1501
02	2		2	1502
03	3		3	1503
04	4		4	1504
05	5		5	1505
06	6		6	1506
07	7		7	1507
08	8		8	1508
09	9		9	1509
10	10		10	1510
11	11		11	1511
12	12		12	1512
13	13		13	1513
14	14		14	1514
15	15		15	1515
16	16		16	1516
17	17		17	1517
18	18		18	1518
19	19		19	1519
20	20		20	1520
21	21		21	1521
22	22		22	1522
23	23		23	1523
24	24		24	1524
25	25		25	1525

Проводник	Выход	Вид кон-такта	Выход	Проводник
Колодка	ка	6X	вст	а б к а
01	1		1	1601
02	2		2	1602
03	3		3	1603
04	4		4	1604
05	5		5	1605
06	6		6	1606
07	7		7	1607
08	8		8	1608
09	9		9	1609
10	10		10	1610
11	11		11	1611
12	12		12	1612
13	13		13	1613
14	14		14	1614
15	15		15	1615
16	16		16	1616
17	17		17	1617
18	18		18	1618
19	19		19	1619
20	20		20	1620
21	21		21	1621
22	22		22	1622
23	23		23	1623
24	24		24	1624
25	25		25	1625

Привязан:

Инд. № _____ Лист _____

705-4-094 87- АТХ.ЩР2.ТБП

Формат: А4

Типовой проект

Альбом 3

Проводник	Выход	Вид кон-такта	Выход	Проводник
Рейка	а N7	общих	реле	
		К14		
14*	1п	2	4	05
02	5	2	п2	14*
14*	6п	2	3	21
15	11	к	10	20*
		К15		
14*	1п	2	4	11
08	5	2	п2	14*
15*	11	к	10	20
		К16		
16*	1п	2	4	06
03	5	2	п2	15*
15*	11п	к	10	22*
		К17		
15*	1п	2	4	12
09	5	2	п2	15*
15*	11п	к	10	22

Проводник	Выход	Вид кон-такта	Выход	Проводник
		К11		
15*	1п	2	4	07
04	5	2	п2	15*
15*	11п	к	10	19*
		К12		
15*	1п	2	4	13
10	5	2	п2	15*
15*	11п	к	10	19
		К18		
16	1	2	п4	17*
17	5п	2	2	18
01	11	к	10	15*
		К13		
25	1	2		
24	7	р	4	26
15*	11	к	10	23

Привязан:

Инд. № _____ Лист _____

705-4-094 87- АТХ.ЩР2.ТБП

Формат: А4

Проводник	Выход	Вид кон-такта	Выход	Проводник
Колодка	а	7X	вст	а б к а
01	1		1	1701
02	2		2	1702
03	3		3	1703
04	4		4	1704
05	5		5	1705
06	6		6	1706
07	7		7	1707
08	8		8	1708
09	9		9	1709
10	10		10	1710
11	11		11	1711
12	12		12	1712
13	13		13	1713
14	14		14	1714
15	15		15	1715
16	16		16	1716
17	17		17	1717
18	18		18	1718
19	19		19	1719
20	20		20	1720
21	21		21	1721
22	22		22	1722
23	23		23	1150
24	24		24	1621
25	25		25	1150

Проводник	Выход	Вид кон-такта	Выход	Проводник
Колодка		7X	вст	а б к а
26	26		26	1622
27	27		27	1150
28	28		28	1623
29	29		29	1150
30	30		30	1624
Проч ая аппарат урд				
			А1	
4п	6			
1050	1			
1717	3			
			ИМС	
1718	1		2	0
1719	3	2	4	1150
			ТУ	
0	А			
1150	Х1			
0	Х2			
1050	Х3			
			EL	
0	1		2	5п

Привязан:

Инд. № _____ Лист _____

705-4-094 87- АТХ.ЩР2.ТБП

Формат: А4

Проводник	Выход	Вид кон-такта	Выход	Проводник
		ХТ1		
А	1		2	5п
0	3	п	4	0
0	4	п	5	0
1701*	6	п	7	1701*
1701*	7	п	8	1701*
1701*	8	п	9	1701
1702*	10			
		ХТ2		
1703*	1		2	1704*
1705*	3		3	1705
1706*	4		4	1706
1707*	5		5	1707
1708*	6		6	1708
1709*	7		7	1709
1710*	8		8	1710
1711*	9		10	1712*
		ХТ3		
1713*	1		2	1716
1717*	3		4	1718*
1719*	5		6	1720
1721	7		8	1722
1723	9		10	1724

Проводник	Выход	Вид кон-такта	Выход	Проводник
		ХТ4		
—	1		2	—
1150	3	п	4	1150
1150	4	п	5	1150
1150	5	п	6	1180*
0	7	п	8	0
0	8	п	9	0
0	9	п	10	0
		ХТ5		
1101	1		2	1102
1103	3		4	1104
1105	5		6	1106
1107	7		8	1108
1109	9		10	1110
		ХТ6		
1111	1		2	1112
1113	3		4	1114
1115	5		6	1116
1117	7		8	1118
1119	9		10	1120

Привязан:

Инд. № _____ Лист _____

705-4-094 87- АТХ.ЩР2.ТБП

Копировал Савицкая Формат: А4

Проводник	Выход	Вид кон-такта	Выход	Проводник	Проводник	Выход	Вид кон-такта	Выход	Проводник
1201	1	ХТ7	2	1202	1301	1	ХТ10	2	1302
1203	3		4	1204	1303	3		4	1304
1205	5		6	1206	1305	5		6	1306
1207	7		8	1208	1307	7		8	1308
1209	9		10	1210	1309	9		10	1310
		ХТ8					ХТ11		
1211	1		2	1212	1150	1	П	2	1150
1213	3		4	1214	1150	2	П	3	1150
1215	5		6	1216	1150	3	П	4	1150
1217	7		8	1218	0	5	П	6	0
1219	9		10	1220	0	6	П	7	0
		ХТ9			0	7	П	8	0
1150*	1	П	2	1150	-	9		10	-
1150	2	П	3	1150			ХТ12		
1150	3	П	4	1150	1311	1		2	1312
-	5				1313	3		4	1314
0*	6	П	7	0	1315	5		6	1316
0	7	П	8	0	1317	7		8	1318
0	8	П	9	0*	1319	9		10	1320
0	9	П	10	0					

Привязан:

Инд №

Лист

705-4-094.87- АТХ.Щ.Р2.ТБП

формат: А4

Проводник	Выход	Вид кон-такта	Выход	Проводник	Проводник	Выход	Вид кон-такта	Выход	Проводник
1401	1	ХТ13	2	1402	1501	1	ХТ16	2	1502
1403	3		4	1404	1503	3		4	1504
1405	5		6	1406	1505	5		6	1506
1407	7		8	1408	1507	7		8	1508
1409	9		10	1410	1509	9		10	1510
		ХТ14					ХТ17		
1411	1		2	1412	1511	1		2	1512
1413	3		4	1414	1513	3		4	1514
1415	5		6	1416	1515	5		6	1516
1417	7		8	1418	1517	7		8	1518
1419	9		10	1420	1519	9		10	1520
		ХТ15					ХТ18		
1150	1	П	2	1150	1601	1		2	1602
1150	2	П	3	1150	1603	3		4	1604
1150	3	П	4	1150	1605	5		6	1606
0*	5	П	6	0	1607	7		8	1608
0	6	П	7	0	1609	9		10	1610
0	7	П	8	0*					
101	9		10	120					

Привязан:

Инд №

Лист

705-4-094.87- АТХ.Щ.Р2.ТБП

формат: А4

Проводник	Выход	Вид кон-такта	Выход	Проводник	Проводник	Выход	Вид кон-такта	Выход	Проводник
		ХТ19							
1611	1		2	1612					
1613	3		4	1614					
1615	5		6	1616					
1617	7		8	1618					
1619	9		10	1620					
		ХТ20							
-	1		2	-					
-	3		4	-					
-	5		6	-					
1621	7		8	1622					
1623	9		10	1624					

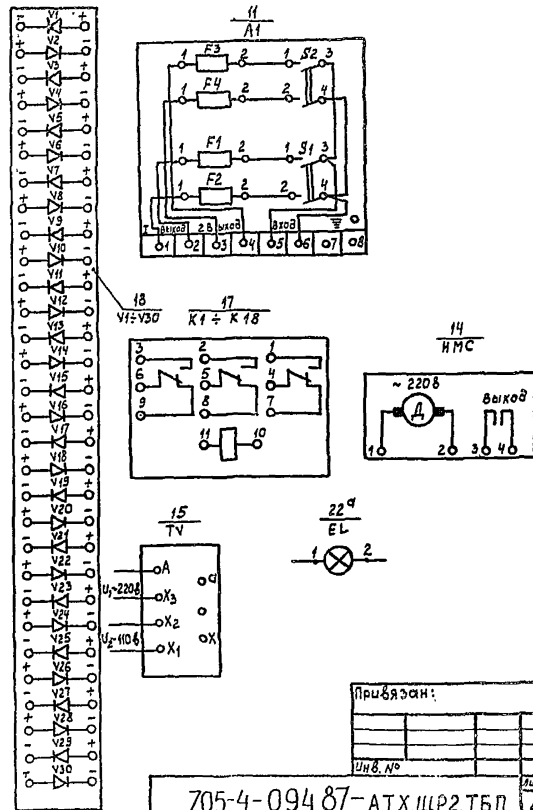
Привязан:

Инд №

Лист

705-4-094.87- АТХ.Щ.Р2.ТБП

формат: А4



Привязан:

Инд №

Лист

705-4-094.87- АТХ.Щ.Р2.ТБП

копировал сабучева формат: А4

Поз.	Обозначение	Наименование	Кол.	Прим.
		<u>Документация.</u>		
		Таблица соединений		
		Таблица подключений		
		<u>Стандартные изделия.</u>		
1		Стойка статива СП-600 УХЛ4ГР00 ОСТ 36.13-76	1	
2		Рейка Р600 ТКЗ-101-81	5	
		<u>Прочие изделия</u>		
3	A1 ÷ A6	Щиток питания на 2 группы ЭЩП-2М	6	
4	A2, A3, A4, A5, A6 / F2 A4, A5, A6 / F4	Вставка плавкая Q5A	16	

Типовой проект Альбом 3 52

Поз.	Обозначение	Наименование	Кол.	Примеч.
5	A3/F4, A1/F2, A1/F4	Вставка плавкая 2А	6	
6	A2/F4	Вставка плавкая 6А	2	
7	XТ1 ÷ XТ4	Блок зажимов БЗ-10	4	
8		Упор	2	
9		перемычка П	12	
		<u>Материалы</u>		
12		Провод ПВ1-1х1,5 ГОСТ 6323-79	45	

Прифязан:

Инв. №

705-4-094.87-АТХ.ЩП.ВО

Прирельсовый склад жидкого аммиака
ёмкостью 500 тонн

Щит питания
вид общий.

Н.Ф. ГИАП

формат: А4

Прифязан:

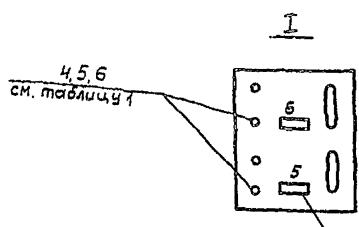
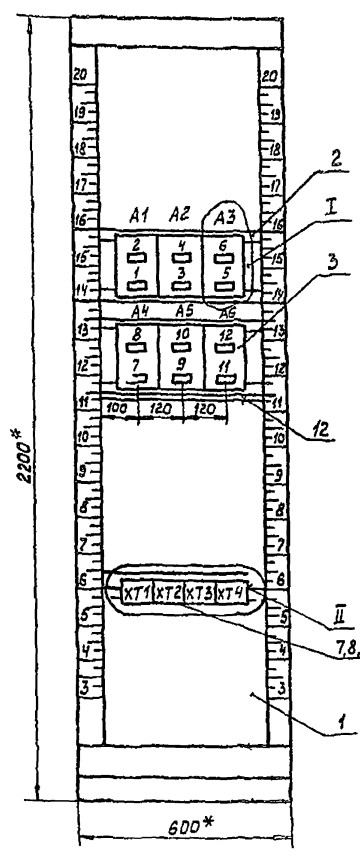
Инв. №

705-4-094.87-АТХ.ЩП.ВО

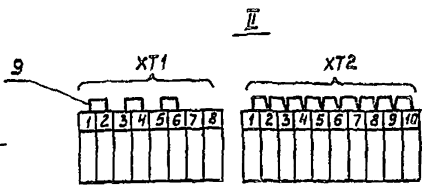
Лист 2

формат: А4

Вид общий



- 1. * Размеры для справок.
- 2. Покрытие - вариант 7 ОСТ 36.13-76.



Щиток, № табл., подписи и Вата

Прифязан:

Инв. №

705-4-094.87 - АТХ.ЩП.ВО

Лист 3

формат: А3

Надписи в рамках

№ надписи	Текст надписи	Кол.	№ надписи	Текст надписи	Кол.
	Рамка щитка питания.		9	~220В Резерв	1
			10	~220В Резерв	1
			11	~220В Резерв	1
			12	~220В Резерв	1
1	~220В Щит преобразователей ПИ	1			
2	~220В Резерв	1			
3	~220В Конструкция блоков ВПР и ПРП	1			
4	~220В Щит реле сигнализации	1			
5	~220В Освещение щита реле сигнализации	1			
6	~220В Щит реле размножения контактов датчиков.	1			

Привязан:

Инв. №

705-4-09487- АТХ.ЩП.ВО

Лист 4

формат: А4

Привязан:

Инв. №

705-4-09487- АТХ.ЩП.ВО

Лист 5

формат: А4

Плашечные вставки: Таблица 1.

Щиток питания	Обозначение	А1		А2		А3	
		F2	F4	F2	F4	F2	F4
	№ рамки	1	2	3	4	5	6
	Ток плашечной вставки, А	2	2	0,5	6	0,5	2

Щиток питания	Обозначение	А4		А5		А6	
		F2	F4	F2	F4	F2	F4
	№ рамки	7	8	9	10	11	12
	Ток плашечной вставки, А	0,5	0,5	0,5	0,5	0,5	0,5

Привязан:

Инв. №

705-4-09487- АТХ.ЩП.ВО

Лист 4

формат: А4

Привязан:

Инв. №

705-4-09487- АТХ.ЩП.ВО

Лист 5

формат: А4

Проводник	Откуда идет	Куда поступает	Данные провода	Примечание
О	ХТ2:1	ХТ2:2		П
О		ХТ2:3		П
О		ХТ2:4		П
О		ХТ2:5		П
О		ХТ2:6		П
О		ХТ2:7		П
О		ХТ2:8		П
О		ХТ2:9		П
О		ХТ2:10		П
а	ХТ1:1	ХТ1:2		П
а		А1:6	ПВ1-1х1,5	
а		А4:6		
б	ХТ1:3	ХТ1:4		П
б		А2:6	ПВ1-1х1,5	
б		А5:6		

Привязан:

705-4-09487- АТХ.ЩП.ТБС

Лист 1 2

Щит питания. Таблица соединений.

формат: А4

Проводник	Откуда идет	Куда поступает	Данные провода	Примечание
С	ХТ1:5	ХТ1:6		П
С		А3:6		
С		А3:6		
1П	А1:1	ХТ3:1		
2П	А1:3	ХТ3:2		
3П	А2:1	ХТ3:3		
4П	А2:3	ХТ3:4		
5П	А3:1	ХТ3:5	ПВ1-1х1,5	
6П	А3:3	ХТ3:6		
7П	А4:1	ХТ3:7		
8П	А4:3	ХТ3:8		
9П	А5:1	ХТ3:9		
10П	А5:3	ХТ3:10		
11П	А6:1	ХТ4:1		
12П	А6:3	ХТ4:2		

Привязан:

Инв. №

705-4-09487- АТХ.ЩП.ТБС

Лист 2

формат: А4

Инв. № подл. Подпись и дата (виза) инв. №

Инв. № подл. Подпись и дата (виза) инв. №

Инв. № подл. Подпись и дата (виза) инв. №

Инв. № подл. Подпись и дата (виза) инв. №

2272-05

53

Проводник	Выход	Вид кон-такта	Выход	Проводник	Проводник	Выход	Вид кон-такта	Выход	Проводник
Технические				требования					
Таблица подключений выполнена на основании таблицы соединений см. АТХ лист 2									
А1				А3					
1П	1		2	5П	1		2		
2П	3		4	6П	3		4		
	5		6		5		6	с*	
А2				А4					
3П	1		2	7П	1		2		
4П	3		4	8П	3		4		
	5		6		5		6	а	

Инв. № подл. Подпись и дата

Приказан:

Инв. № 705-4-094.87-АТХ.ЩП.ТБП

ГИАП Маркштерев 07.06.08 Прирельсовый склад жидкого аммиака
 Нач. отд. Мартыненко 08.08.08 вместимостью 500 тонн

Рек. гр. Соляных 08.08.08 Стадия Лист Листов
 Вед. инж. Ляшницкая 08.08.08 РП 1 3
 Ст. техник Лезина 11.08.08

Щит питания
 Таблица подключений Н.Ф. ГИАП

Инженер Шбанов 11.08.08

формат: А4

Проводник	Выход	Вид кон-такта	Выход	Проводник	Проводник	Выход	Вид кон-такта	Выход	Проводник
А5									
9П	1		2	0	7	П	8	0	
10П	3		4	0	8	П	9	0	
	5		6	0	9	П	10	0	
А6				ХТ3					
11П	1		2	1П	1		2	2П	
12П	3		4	3П	3		4	4П	
	5		6	5П	5		6	6П	
				7П	7		8	8П	
				9П	9		10	10П	
ХТ1				ХТ4					
а	1	П	2	а	11П	1	2	12П	
б	3	П	4	б		3	4		
с	5	П	6	с		5	6		
	7		8			7	8		
	9		10			9	10		
ХТ2									
0	1	П	2	0					
0	2	П	3	0					
0	3	П	4	0					
0	4	П	5	0					
0	5	П	6	0					
0	6	П	7	0					

Инв. № подл. Подпись и дата

Приказан:

Инв. № 705-4-094.87-АТХ.ЩП.ТБП

ГИАП Маркштерев 07.06.08 Прирельсовый склад жидкого аммиака
 Нач. отд. Мартыненко 08.08.08 вместимостью 500 тонн

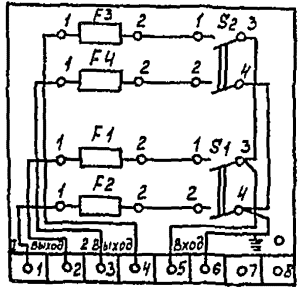
Рек. гр. Соляных 08.08.08 Стадия Лист Листов
 Вед. инж. Ляшницкая 08.08.08 РП 1 3
 Ст. техник Лезина 11.08.08

Щит питания
 Таблица подключений Н.Ф. ГИАП

Инженер Шбанов 11.08.08

формат: А4

3
 А1 ÷ А6



Инв. № подл. Подпись и дата

Приказан:

Инв. № 705-4-094.87-АТХ.ЩП.ТБП

Лист 3

формат: А4

Поз.	Обозначение	Наименование	Кол.	Прим.
		Стандартные изделия		
1		Щит панельный с каркасом ЩПК-1-800 УХЛ4 I P00 ОСТ 36.13-76	1	
2		Рейка Р 800 ТКЗ-101-81	1	
		Прочие изделия		
3	203б, ÷ 203б1а	Манометр показывающий аммиачный МТП-160А	10	
4		Рамка для надписи РПМ 66 x 26	10	
5		Соединитель СШВ14-М20x1,5 черт. 4.813.009	10	

Поз.	Обозначение	Наименование	Кол.	Примеч.
6		Соединитель СШПН10-М20x1,5 черт. 4.813.014	10	
7		Вентиль 15с11бк Ду=10 Ру=25	20	
8		Ниппель 10 МИ2312-61	20	
9		Гайка накидная М24x1,5	20	
9 ^а		Соединение СШТ 10 черт. 4.813.017	10	
		Материалы		
10		Труба 10x1,6-Б10 ГОСТ 8734-75	25	

Привязан:

Инв. №

705-4-094.87- АТХ.ЩК1.В0

ГИП: Уоркшопдер, Нач. отд. Мартыненко, Рук. гр. Садо-Вик, Вед. инж. Пятницкая, Ст. техн. Лезина, Н. контр. Шванов

Привязано к: Приельсовый склад жидкого аммиака емкостью 500 тонн

Стадия: РП, Лист: 1, Листов: 6

Щит КИП гребенок №1, Вид общий.

Н.Ф. ГИАП

Формат: А4

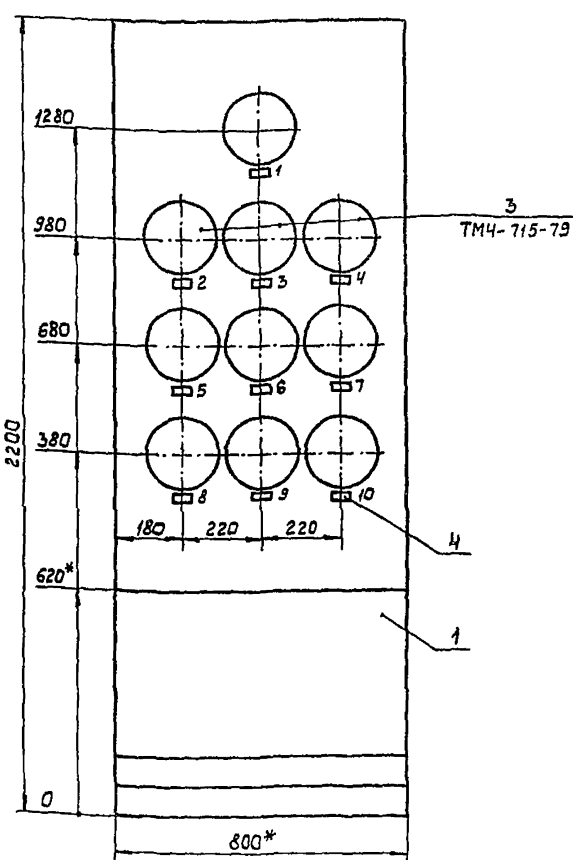
Привязан:

Инв. №

705-4-094.87- АТХ.ЩК1.В0

Лист: 2

Формат: А4



- 1.* Размеры для справок.
- 2. Покрытие - вариант 7 ОСТ 36.13-76.

Привязан:

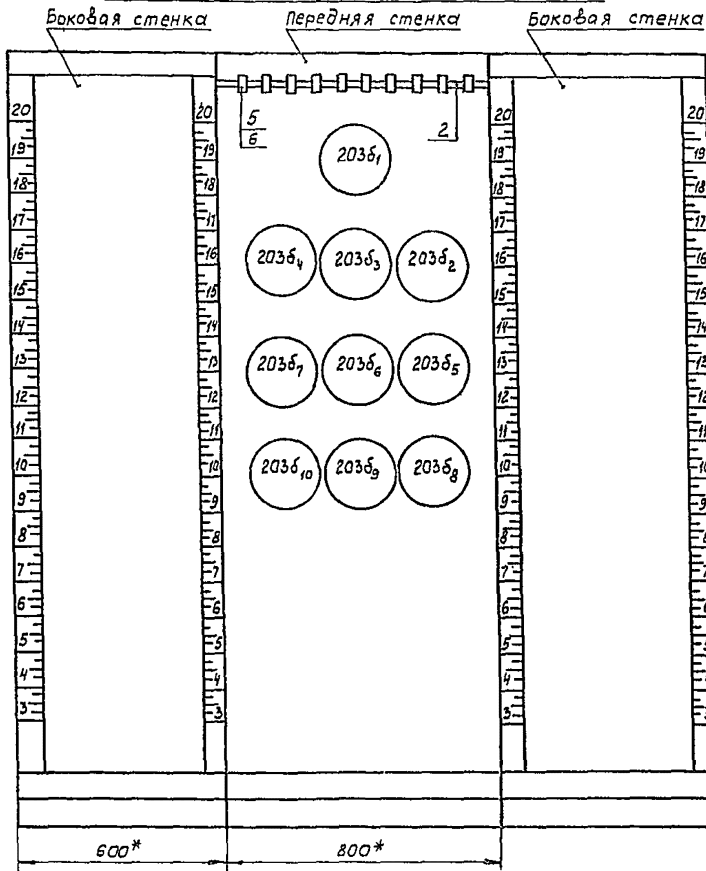
Инв. №

705-4-094.87- АТХ.ЩК1.В0

Лист: 3

Формат: А3

Вид на внутренние плоскости (развернуто)



Привязан:

Инв. №

705-4-094.87 - АТХ.ЩК1.В0

Лист 4

формат А3

Инв. № надл. Подпись и дата. Взам. инв. №

надписи в рамках.

№ надписи	Текст надписи	Кол.
1	Давление газообразного аммиака в хранилищах поз. Е-1	N 1 1
2		N 2 1
3		N 3 1
4		N 4 1
5		N 5 1
6		N 6 1
7		N 7 1
8		N 8 1
9		N 9 1
10		N 10 1

Продолжение таблицы

№ надписи	Текст надписи	Кол.

Привязан:

Инв. №

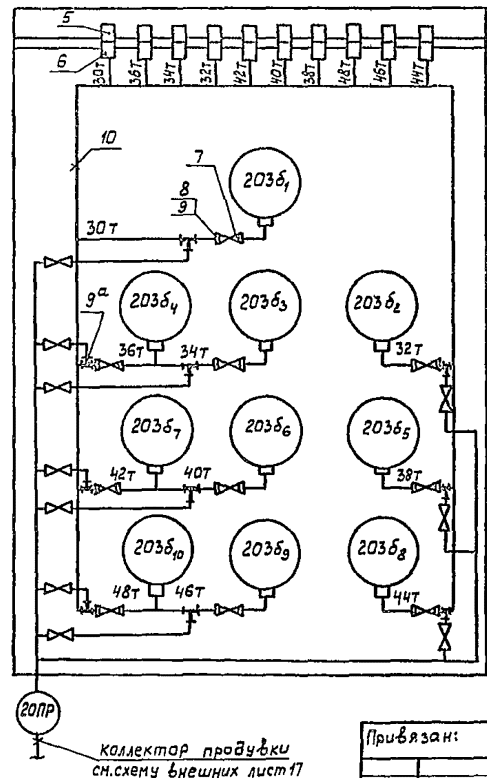
705-4-094.87 - АТХ.ЩК1.В0

Лист 5

формат: А4

Инв. № надл. Подпись и дата. Взам. инв. №

Трубная коммутация щита



Привязан:

Инв. №

705-4-094.87 - АТХ.ЩК1.В0

Лист 6

формат: А4

2022-03

Общий вид щита. М 1:10

ТМЧ-1121-73

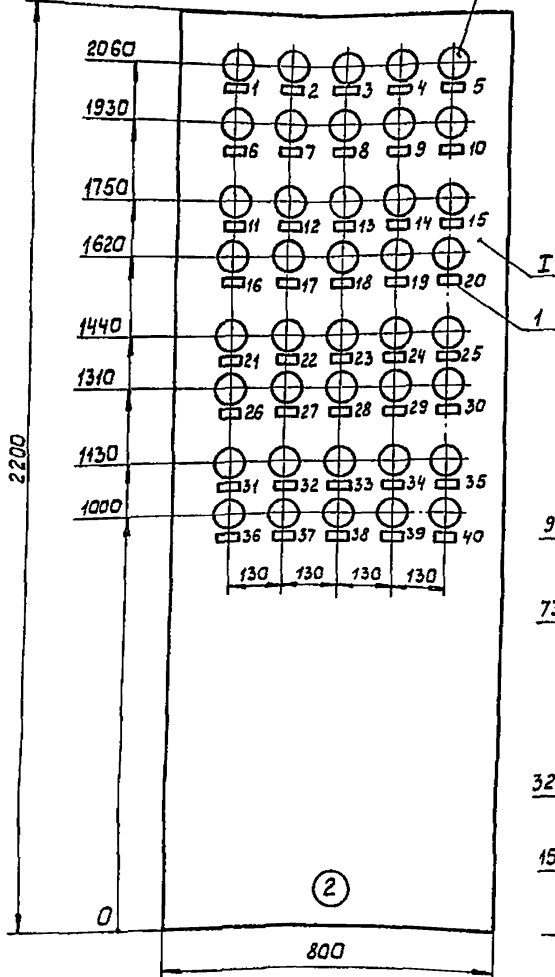
Наружная левая стенка щита

Компоновка приборов и аппаратуры с монтажной стороны щита М 1:10

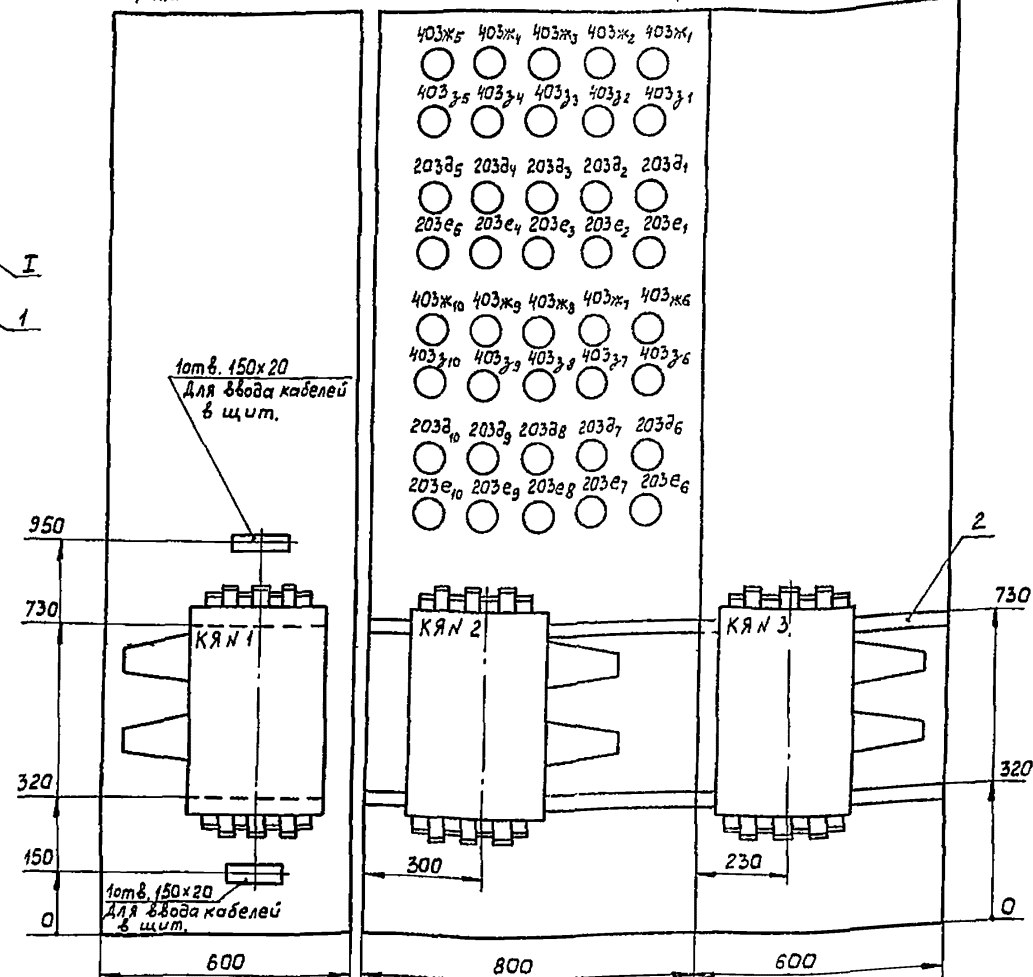
Условные обозначения:

Ж.А. - жидкий аммиак

Альбом 3



Тиловой проект



Перечень аппаратуры

Обозначение	Наименование и техническая характеристика	Тип	Кол.	№ установ. чертежа	Примечание
203д ₅ , 203д ₄ , 401б ₁ , 401б ₂ , 402б ₁ , 402б ₂	Аппаратура сигнальная взрывозащищенная на ~127В	ССВ-15М	40	ТМЧ-1121-71	красный светофильм
КЯН1, КЯН2, КЯН3	Кабельный ящик на 48 клемм	Я2Б-14	3		

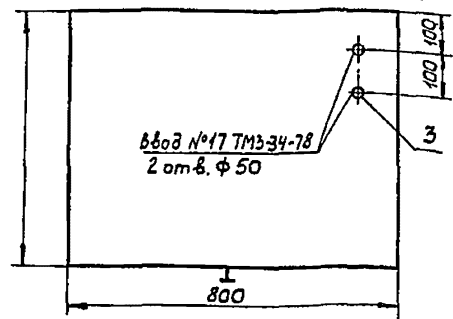
Спецификация монтажных материалов

№ п/п	Наименование	Обозначение по гост, мн, ту или чертеж	Ед. изм.	Кол.	№ установ. чертежа	Примечание
1	Рамка для надписи	РПМ 66x26 ТУ36.1130-74	шт.	40		
2	Полоса перфорированная	ПП30 ТУ36.1113-75	кг	3,25		
3	Сальник	С32 ТУ36.1073-75	шт.	2		

Спецификация щитов

№ п.п.	Наименование	Обозначение по гост, мн, ту или чертеж	Ед. изм.	Кол.	№ установ. чертежа	Примечание
I	Щит шкафной с задней дверью	ЩШ-ЗД-1-80x600 Уч. 1р3а. ОСТ 36.13-76	шт.	1		

Вводы в щит. вид сверху. М 1:10



№ рамки	Надпись	Кол.
1 ÷ 5	Максимальный уровень в резервуаре ж.а. N 1 ÷ N 5	5
6 ÷ 10	Минимальный уровень в резервуаре ж.а. N 1 ÷ N 5	5
11 ÷ 15	Максимальное давление в резервуаре ж.а. N 1 ÷ N 5	5
16 ÷ 20	Минимальное давление в резервуаре ж.а. N 1 ÷ N 5	5
21 ÷ 25	Максимальный уровень в резервуаре ж.а. N 6 ÷ N 10.	5
26 ÷ 30	Минимальный уровень в резервуаре ж.а. N 6 ÷ N 10	5
31 ÷ 35	Максимальное давление в резервуаре ж.а. N 6 ÷ N 10	5
36 ÷ 40	Минимальное давление в резервуаре ж.а. N 6 ÷ N 10	5

Шифр № проекта, Подпись и дата

Привязан:

Инв. №	
--------	--

705-4-094.87-АТХ.ЩК.2.В0

ГИП: Маркитедер
 Нач. отд. Мартыненко
 Рук. гр. Соловьев
 Вед. инж. Пятницкая
 Инж. Кургина

Приельсовский склад жидкого аммиака
 вместимостью 500 тонн

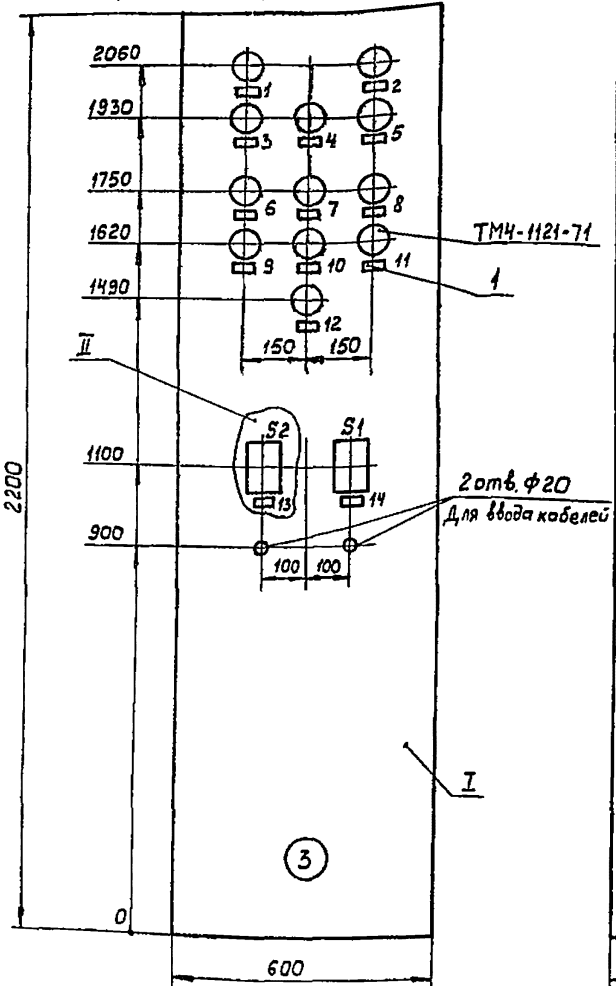
Стадия: Лист / Листов
 Р П

Щит КИП гребенок №2.
 Вид общий.

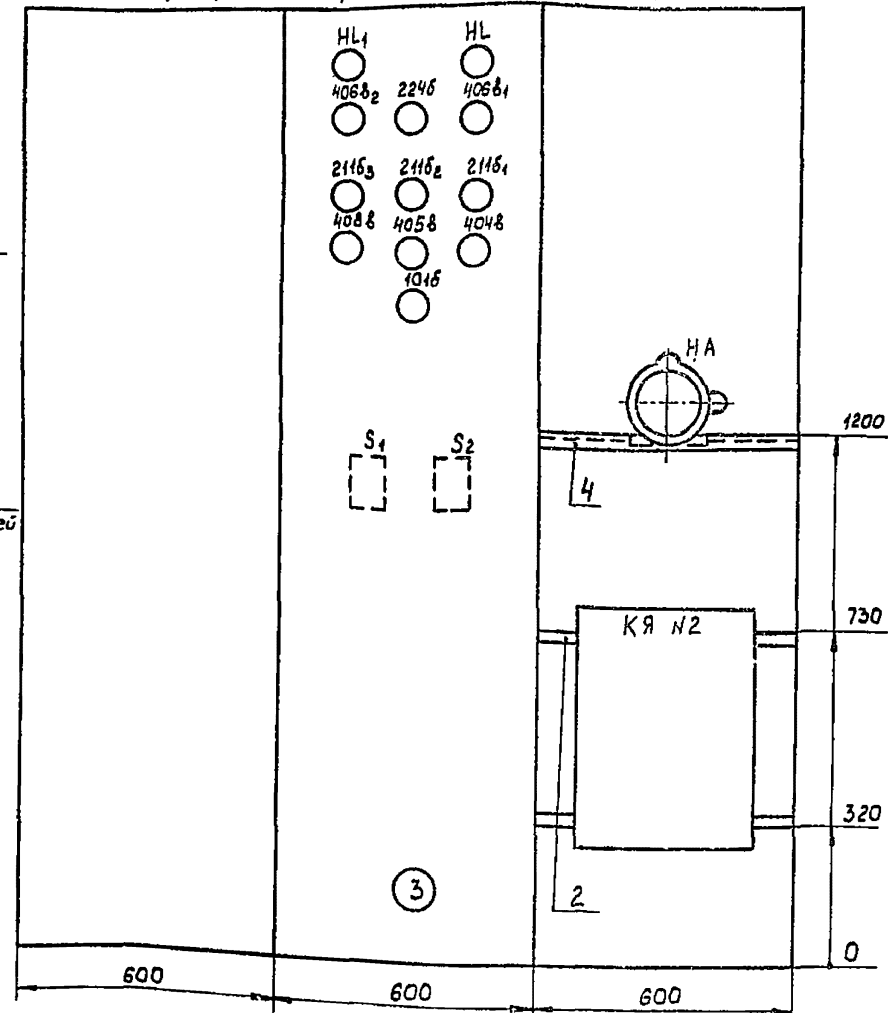
Н.Ф. ГИАП

2272-03

Общий вид щита М1:10



Компоновка приборов и аппаратуры с монтажной стороны щита, М1:10



Условные обозначения:

Ж.А. - жидкий аммиак
Г.А. - газообразный аммиак

Перечень аппаратуры

Обозначение	Наименование и техническая характеристика	Тип	Кол.	№ установка чертежа	Примечание
НА	Сирена взрывозащищенная	ПВ-СС	1		~ 220В
КЯ N2	Кабельный ящик на 40 клемм	Я 2Б-14	1		
HL, HL1	Аппаратура сигнальная взрывозащищенная НА~127В	ССВ-15М	2	ТМ4-1121-71	желтый светофильтр
211Б1, 211Б2, 211Б3, 224Б, 404Б, 405Б, 406Б1, 406Б2, 408Б	Аппаратура сигнальная взрывозащищенная НА~127В	ССВ-15М	10	ТМ4-1121-71	красный светофильтр
S1, S2	Однокнопочный пост управления ~ 220В	КУ-91-ВЗГ	2		

Спецификация монтажных материалов

№ п/п	Наименование	Обозначение по ГОСТ, МН, ТУ или чертеж	Ед. изм.	Кол.	№ установка чертежа	Примечание
1	Рамка для надписи	РПМ66 x 26 ТУЗБ.1130-74	шт.	14		
2	Полоса перфорированная	ППЗ0 ТУЗБ.1113-75	кг	2,3		
3	Сальник	С-32 ТУЗБ.1073-75	шт.	1		
4	Уголок	УП 42x25 ТУЗБ.1113-75	кг	1		

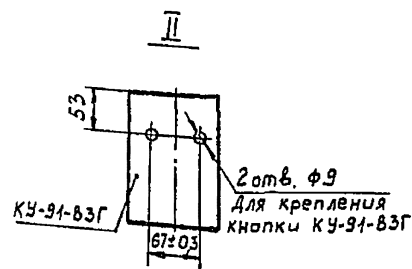
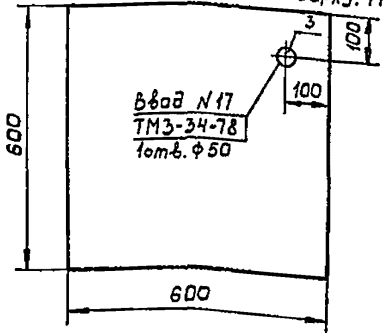
Спецификация щитов

№ п.п.	Наименование	Обозначение по ГОСТ, МН, ТУ или чертеж	Ед. изм.	Кол.	№ установка чертежа	Примечание
I	Щит шкафной с задней дверью	ЩШ-ЗД-1-600x600 УЧ1РЗ0. ОСТ 36.13-76	шт.	1		

Надпись в рамках

№ рамки	Надпись	Кол.
1,2	Контроль напряжения схемы блокировки	2
3,5	Максимальный уровень в полости насоса Н-1N1, Н-1N2	2
4	Максимальное давление ж.а. на нагнетании насосов Н-1N1, N2	1
12	Максимальная температура газа на нагнетании компрессора М-1	1
6,7,8	Минимальное (максимальное) давление Г.а. на всасывании (нагнетании) компрессора М-1	3
9	Максимальный уровень ж.а. в отделителе Е-2	1
10	Максимальный уровень ж.а. в дренажном ресивере Е-3	1
11	Максимальный уровень в емкости амбазы Е-5	1
13	Кнопка проверки схемы сигнализации	1
14	Кнопка квитации схемы сигнализации	1

Вводы в щит. Вид сверху. М1:10



Альбом 3

Типовой проект

Инд. № проекта, Подпись и дата Взам инв. №

Привязан:

Инв. №	И.контр. Иванов	07/88
--------	-----------------	-------

705-4-094.87-АТХ.ЩКЗ ВО

ГИП Маркитдер 07.88
Нач. отд. Мартыненко 07.88
Руч. гр. Соловьев 07.88
Вед. инж. Ятницкая 07.88
Инж. Кургина 07.88

Прирельсовый склад жидкого аммиака вместимостью 500 тонн

Щит КИП гребенок №3
Вид общий

Стadia Лист Листов
р п

Н.Ф. ГИАП
Формат: А2

Копировал Савичева формат: А2

Поз.	Обозначение	Наименование	Кол.	Прим.
		Документация		
	АТХ.ЩКЧ.ТБС	Таблица соединений		
	АТХ.ЩКЧ.ТБП	Таблица подключения		
		Стандартные изделия.		
1.		Щит шкафной малогабаритный ЩШМ-1000x600x350 УХЛ4 ТРЗО ОСТ 36.13-76	1	
2.		Рейка РБ600 ТКЗ-101-81	1	
		Прочие изделия.		
3.	403Г1÷403Г10	Миллиамперметр М325	10	
4	ХТ1÷ХТ2	Блок зажимов БЗ-10	2	

Поз.	Обозначение	Наименование	Кол.	Прим.
5		Упор	2	
6		Рамка РПМ 66x26	10	
		Материалы		
10		Провод ПВЗ-1х1.0 ГОСТ 6323-79	50	

Прибязан:

Инв. №

705-4-094.87-АТХ.ЩКЧ.ВО

ГИП Маркитов В.А. Нач. отд. Мартыненко В.В. Рук. гр. Голодык С.В. Вед. инж. Пятницкая Л.В. Ст. техн. Лезина Л.В. Исполн. Иванов В.В.

Природный склад жидкого аммиака вместимостью 500 тонн

Табля	Лист	Листов
РП	1	5

Щит миллиамперметров вид общий

Н.Ф. ГИАП

формат: А4

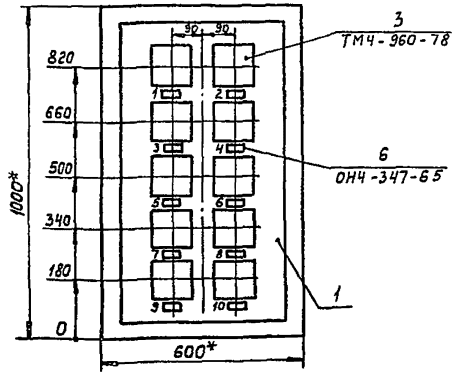
Прибязан:

Инв. №

705-4-094.87- АТХ.ЩКЧ.ВО

Лист 2

формат: А4



1. Размеры для справок.
2. Покрытие - вариант 7 ОСТ 36.13-76

Прибязан:

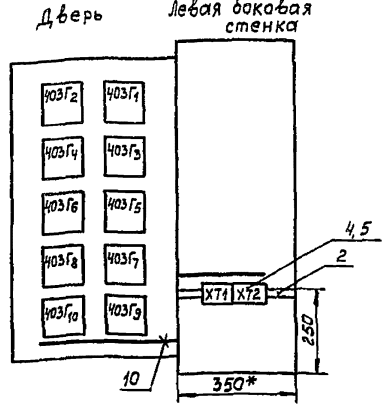
Инв. №

705-4-094.87-АТХ.ЩКЧ.ВО

Лист 3

формат: А4

Вид на внутренние плоскости щита (развернуто)



Прибязан:

Инв. №

705-4-094.87- АТХ.ЩКЧ.ВО

Лист 4

Надписи в рамках			Продолжение		
№ надписи	Текст надписи	Кол	№ надписи	Текст надписи	Кол
Рамка 66 x 26					
1		N1 1			
2	Уровень жидкого аммиака в ёмкости поз. Е-1	N2 1			
3		N3 1			
4		N4 1			
5		N5 1			
6		N6 1			
7		N7 1			
8		N8 1			
9		N9 1			
10		N10 1			

Привязан:

Инд. № 705-4-094.87 - АТХ.ЩК4.В0

Лист 5

формат: А4

Типовой проект Альбом 3 60

Проводник	Откуда идёт	Куда поступает	Данные провода	Примечание
10-1	403Г1:1	ХТ1:1		
12-1	403Г1:2	ХТ1:2		
10-2	403Г2:1	ХТ1:3		
12-2	403Г2:2	ХТ1:4		
10-3	403Г3:1	ХТ1:5		
12-3	403Г3:2	ХТ1:6		
10-4	403Г4:1	ХТ1:7	ПВЗ-1х1	Измерит цели
12-4	403Г4:2	ХТ1:8		
10-5	403Г5:1	ХТ1:9		
12-5	403Г5:2	ХТ1:10		
10-6	403Г6:1	ХТ2:1		
12-6	403Г6:2	ХТ2:2		
10-7	403Г7:1	ХТ2:3		
12-7	403Г7:2	ХТ2:4		

Привязан:

Инд. № 705-4-094.87 - АТХ.ЩК4.ТБС

ГИП Маркштедер, Нач. отд. Мартыненко, Рук. гр. Соловьев, Вед. инж. Яценко, Ст. техн. Лезина

Пр. релейсовый склад жидкого аммиака ёмкостью 500 тонн

Щит миллиамперметров, Таблица соединений, И.Ф. ГИАП

Лист 2

формат: А4

Проводник	Откуда идёт	Куда поступает	Данные провода	Примечание
10-8	403Г8:1	ХТ2:5		
12-8	403Г8:2	ХТ2:6		
10-9	403Г9:1	ХТ2:7		Измерит цели
12-9	403Г9:2	ХТ2:8	ПВЗ-1х1	
10-10	403Г10:1	ХТ2:9		
12-10	403Г10:2	ХТ2:10		

Привязан:

Инд. № 705-4-094.87 - АТХ.ЩК4.ТБС

Лист 2

формат: А4

Проводник	Выход	Вид кат. такта	Выход	Проводник	Проводник	Выход	Вид кат. такта	Выход	Проводник
Технические требования и выполненные на основании таблицы черт. АТХ.ЩК4.ТБС									
дверь									
					403Г3				
					10-3 1				
					12-3 2				
					403Г6				
10-2 1					10-6 1				
12-2 2					12-6 2				
					403Г1				
10-1 1					10-5 1				
12-1 2					12-5 2				
					403Г4				
10-4 1									
12-4 2									

Привязан:

Инд. № 705-4-094.87 - АТХ.ЩК4.ТБП

ГИП Маркштедер, Нач. отд. Мартыненко, Рук. гр. Соловьев, Вед. инж. Яценко, Ст. техн. Лезина

Пр. релейсовый склад жидкого аммиака ёмкостью 500 тонн

Щит миллиамперметров, Таблица подключения, И.Ф. ГИАП

Лист 3

формат: А4

ТИПОВОЙ ПРОЕКТ

Альбом 3

61

Проводник	Вывод	Вид кон-такта	Вывод	Проводник	Проводник	Вывод	Вид кон-такта	Вывод	Проводник
		403Г8			левая		бон		о
10-8	1								стенка
12-8	2								
							ХТ1		
		403Г7			10-1	1		2	12-1
10-7	1				10-2	3		4	12-2
12-7	2				10-3	5		6	12-3
					10-4	7		8	12-4
					10-5	9		10	12-5
		403Г6							
10-10	1						ХТ2		
12-10	2				10-6	1		2	12-6
					10-7	3		4	12-7
		403Г5			10-8	5		6	12-8
10-9	1				10-9	7		8	12-9
12-9	2				10-10	9		10	12-10

Ш. №, № подл., Подлук. и Вата Взам. Инв. №

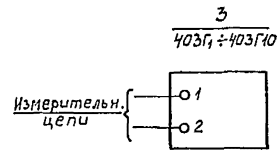
Прибязан:

Инв. №

705-4-094.87- АТХ. ЩК4.ТБП

Лист 2

формат: А4



Ш. №, № подл., Подлук. и Вата Взам. Инв. №

Прибязан:

Инв. №

705-4-094.87- АТХ. ЩК4.ТБП

Лист 3

формат: А4

02/20-03

61

Поз.	Обозначение	Наименование	Кол.	Прим.
<u>Документация</u>				
	АТХ.Щ.В.ТБС	Таблица соединений		
	АТХ.Щ.В.ТБП	Таблица подключений		
<u>Стандартные изделия</u>				
1.		Щит панельный ЩПК-1-1000 УХЛ4 I P00 ОСТ 36.13-76	1	
2.		Рейка Р1000 ТКЗ-101-81	2	
3.		Скоба СЗ600 ТКЗ-125-81	8	
<u>Прочие изделия</u>				
5.	403Б1 ÷ 403Б10	Преобразователь измеритель- ный уровня РУС	10	

Поз.	Обозначение	Наименование	Кол.	Прим.
6.	403Д	Потенциометр автоматичес- кий КСЧ-4 МОД.48.563.80.024	1	
7.	А1 ÷ А6	Щиток питания на 2 группы ЭЩП-2М	6	
8.	А1 ÷ А5 F2, F4; А6 F2	Плавкая вставка 0,5А	22	
9.	А6 F4	Плавкая вставка 1А	2	
10.	403В	Защитное двудное уст- ройство В-01	20	
11.	403Е1,2	Блок-реле БР-101	2	
12.	ХТ1 ÷ ХТ15	Блок зажимов БЗ-10	15	
13.		Перемычка П	45	
14.		Упор	4	
15.		Рамка РПМ 66x26	11	

Инд. № подл. Подпись и дата, виза, инд. №

Привязан:

Инд. № 705-4-094.87- АТХ.Щ.В.В0

ГИП Маркитев В.И. 07.82 Приельсовый склад живкого аммиака
Нач. отд. Мартыненко В.И. 07.82 вместимостью 500 тонн
Руч. гр. Соловьев С.А. 07.82
вед. инж. Пятницкая Е.В. 07.82
сп. техн. Лезина Л.В. 07.82
И. контр. Иванов В.В. 07.82

Студия Лист Листов
РП 1 6

Щит преобразователь
ПИ. Вид общий

Н. Ф. ГИА П

формат: А4

Инд. № подл. Подпись и дата, виза, инд. №

Привязан:

Инд. № 705-4-094.87- АТХ.Щ.В.В0

Лист 2

формат: А4

Поз.	Обозначение	Наименование	Кол.	Прим.
<u>Материалы.</u>				
20.		Провод ПВ1-1x1 ГОСТ 6323-79	110	
21.		Провод ПВ3-1x1 ГОСТ 6323-79	250	

Инд. № подл. Подпись и дата, виза, инд. №

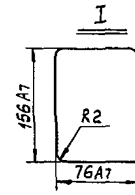
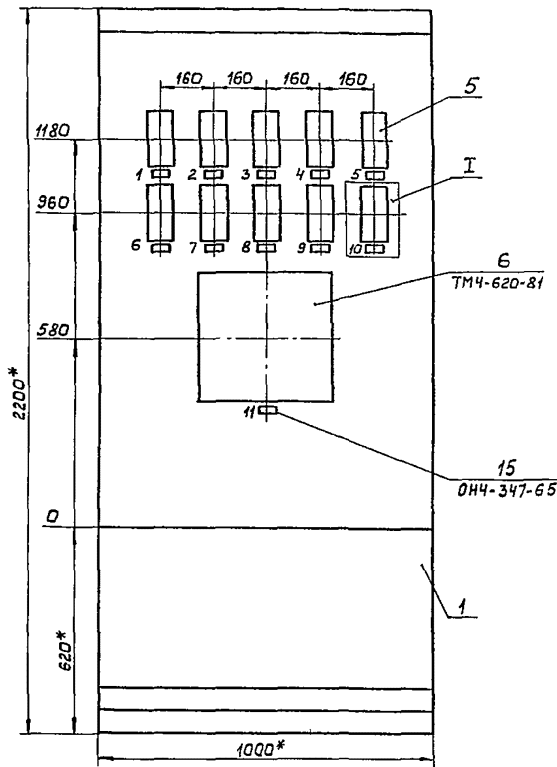
Привязан:

Инд. № 705-4-094.87- АТХ.Щ.В.В0

Лист 3

формат: А4

62



* Размеры для справок.
2. Покрытие - вариант 7 ОСТ 36.13-76.

Приказан:

И.И.И.И.

705-4-094.87-АТХ.ЩВ.В0 Лист 4

формат: А3

Вид на внутренние плоскости щита (развернуто).
Левая стенка Передняя стенка Правая стенка

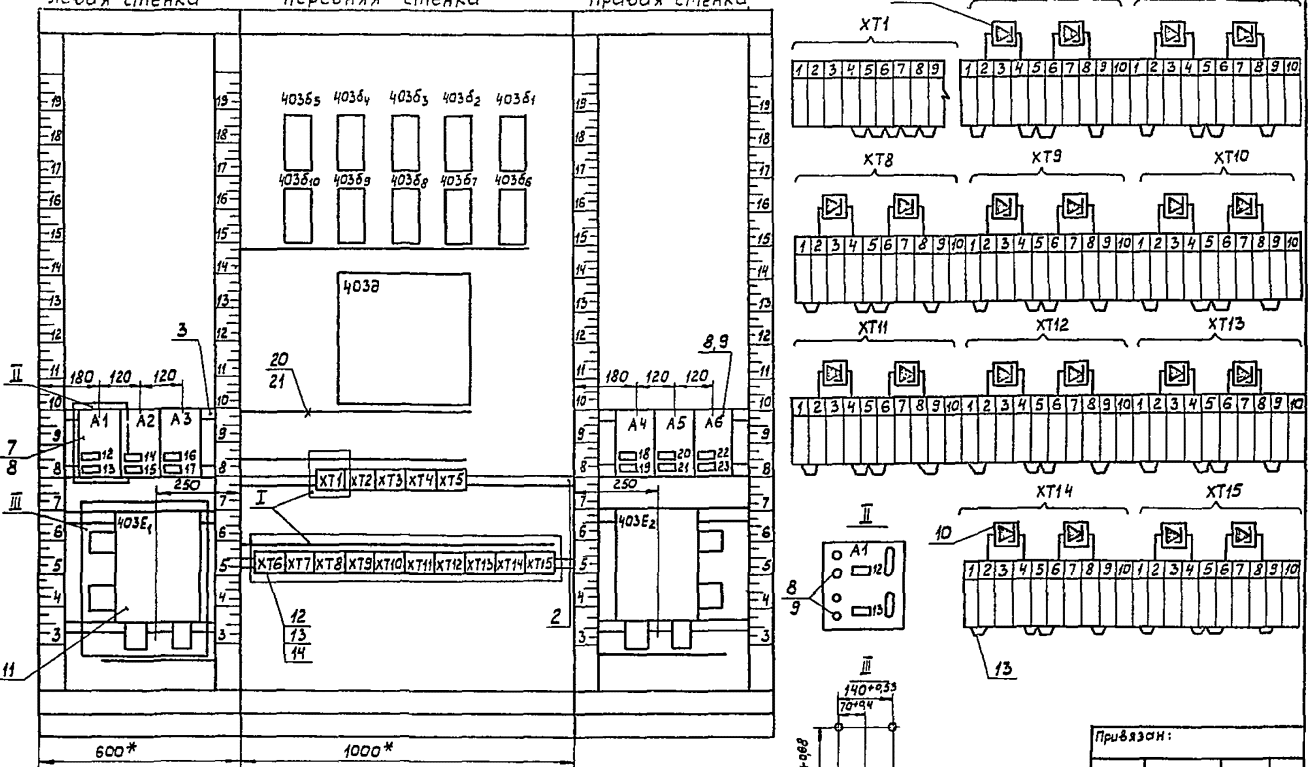
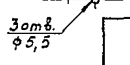


Таблица плавких вставок

Щитовая аппаратура	Обозначение	A1	A2	A3	A4	A5	A6
N рамки	F2 F4 F2 F4 F2 F4 F2 F4 F2 F4 F2 F4	1	2	3	4	5	6
Ток плавкой вставки, А		0,5	0,5	0,5	0,5	0,5	0,5



Приказан:

И.И.И.И.

705-4-094.87-АТХ.ЩВ.В0 Лист 5

формат: А3

Надписи в рамках			Продолжение		
№ надписи	Текст надписи	Кол.	№ надписи	Текст надписи	Кол.
	Рамка 66x26		15		403б4 1
			16		403б5 1
1	Уровень жидкого аммиака в ёмкости поз. Е-1	N 1 1	17	~220В	403б6 1
2		N 2 1	18	Преобразователь	403б7 1
3		N 3 1	19	ПИ поз.	403б8 1
4		N 4 1	20		403б9 1
5		N 5 1	21		403б10 1
6		N 6 1	22	~220В Резерв	
7		N 7 1	23	~220В КСУ-4 поз.403В	1
8		N 8 1		БР-101 поз.403Е 1,2	
9		N 9 1			
10		N 10 1			
11	Максимальный и минимальный уровень жидкого аммиака в ёмкостях поз.Е-1 N 1-10	1			
Рамка щитка питания.					
12	~220В	403б1 1			
13	Преобразователь	403б2 1			
14	ПИ поз.	403б3 1			

Проводник	Откуда идёт	Куда поступает	Данные провода	Примечание	
	Технические требования.				
	Таблица соединений выполнена на основании схем		АТХ. лист 4	на	
0	403б5: Ш1-3	ХТ1:4		} ПВЗ-1х1	
0	403б4: Ш1-3	ХТ1:5			
0	403б3: Ш1-3	ХТ1:5			
0	403б2: Ш1-3	ХТ1:6			
0	403б1: Ш1-3	ХТ1:6			
0	403б10: Ш1-3	ХТ1:7			
0	403б9: Ш1-3	ХТ1:7			
0	403б8: Ш1-3	ХТ1:8			
0	403б7: Ш1-3	ХТ1:8			
0	403б6: Ш1-3	ХТ1:9			
0	403В: ХТ1-1Б	ХТ1:9		} ПВЗ-1х1	
0	ХТ1:3	ХТ1:4	перемычка блока		П
0		ХТ1:5	-II-		П
0		ХТ1:6	-II-		П
0		ХТ1:7	-II-		П
0		ХТ1:8	-II-	П	

Шк.№ подл. Подпись и дата. Взам.инв.№

Шк.№ подл. Подпись и дата. Взам.инв.№

Привязан:

Привязан:

705-4-094.87- АТХ.Щ.В.ВО 6

705-4-094.87- АТХ.Щ.В.ТБС.

ГНП Маркшведер 02.86 Прирельсовый склад жидкого аммиака
 Нач.отд. Мартыненко 02.87 500 тн вместимостью 500 тонн
 Рук.гр. Соловьев 02.88
 Вед.инж. Пятницкая 02.89
 Ст.техник Лезина 02.89

Стадия Лист Листов
 РП 1 9

Щит преобразователя ПИ.
 Таблица соединений

Н.Ф.ГИАП

формат А4

формат А4

Проводник	Откуда идёт	Куда поступает	Данные провода	Примечание
	ХТ1:8	ХТ1:9	перемычка блока	П
1	403е1: Х9-1	403В: ХТ2-1Б		} ПВЗ-1х1 } измерит. цепи
2	403е1: Х9-2	403В: ХТ2-2Б		
3	403е1: Х9-3	403В: ХТ2-3Б		
4	403е1: Х9-4	403В: ХТ2-4Б		
5	403е1: Х9-5	403В: ХТ2-5Б		
6	403е1: Х9-6	403В: ХТ2-6Б		
7	403е1: Х9-7	403В: ХТ1-6А		
7		403е2: Х9-7		
8	403е1: Х9-8	403В: ХТ2-1А		
9	403е1: Х9-9	403В: ХТ2-2А		
10	403е1: Х9-10	403В: ХТ2-3А		
11	403е1: Х9-11	403В: ХТ2-4А		
12	403е1: Х9-12	403В: ХТ2-5А		
13	403е1: Х9-13	403В: ХТ2-6А		
14	403е1: Х9-14	403В: ХТ1-6Б		
14		403е2: Х9-14		
15	403В: ХТ3-1Б	403е2: Х9-1		
16	403В: ХТ3-2Б	403е2: Х9-2		
17	403В: ХТ3-3Б	403е2: Х9-3		
18	403В: ХТ3-4Б	403е2: Х9-4		
19	403В: ХТ3-5Б	403е2: Х9-5		
20	403В: ХТ3-6Б	403е2: Х9-6		

Проводник	Откуда идёт	Куда поступает	Данные провода	Примечание
21	403В: ХТ3-1А	403е2: Х9-8		} ПВЗ-1х1
22	403В: ХТ3-2А	403е2: Х9-9		
23	403В: ХТ3-3А	403е2: Х9-10		
24	403В: ХТ3-4А	403е2: Х9-11		
25	403В: ХТ3-5А	403е2: Х9-12		
26	403В: ХТ3-6А	403е2: Х9-13		
10-1	403б1: Ш3-1	ХТ6:1		} ПВЗ-1х1
11-1	403б1: Ш3-3	ХТ6:9		
11-1	403В: ХТ4-1Б	ХТ6:9		
12-1	403В: ХТ5-1Б	ХТ6:5		} ПВЗ-1х1
10-2	403б2: Ш3-1	ХТ7:1		} ПВЗ-1х1
11-2	403б2: Ш3-3	ХТ7:9		
11-2	403В: ХТ4-2Б	ХТ7:9		
12-2	403В: ХТ5-2Б	ХТ7:5		} ПВЗ-1х1
10-3	403б3: Ш3-1	ХТ8:1		} ПВЗ-1х1
11-3	403б3: Ш3-3	ХТ8:9		
11-3	403В: ХТ4-3Б	ХТ8:9		
12-3	403В: ХТ5-3Б	ХТ8:5		} ПВЗ-1х1

Шк.№ подл. Подпись и дата. Взам.инв.№

Шк.№ подл. Подпись и дата. Взам.инв.№

Привязан:

Привязан:

705-4-094.87- АТХ.Щ.В.ТБС 2

705-4-094.87- АТХ.Щ.В.ТБС 3

формат А4

формат А4

копировал Сазичева

Проводник	Откуда идёт	Куда поступает	Данные провода	Примечание
10-4	403б4: Ш3-1	ХТ9:1	} ПВ3-1х1	
11-4	403б4: Ш3-3	ХТ9:9		
11-4	403в: ХТ4-4Б	ХТ9:9		
12-4	403в: ХТ5-4Б	ХТ9:5	} ПВ1-1х1	
10-5	403б5: Ш3-1	ХТ10:1	} ПВ3-1х1	
11-5	403б5: Ш3-3	ХТ10:9		
11-5	403в: ХТ4-5Б	ХТ10:9		
12-5	403в: ХТ5-5Б	ХТ10:5	} ПВ1-1х1	
10-6	403б6: Ш3-1	ХТ11:1	} ПВ3-1х1	
11-6	403б6: Ш3-3	ХТ11:9		
11-6	403в: ХТ4-6Б	ХТ11:9		
12-6	403в: ХТ5-6Б	ХТ11:5	} ПВ1-1х1	узнавать цену
10-7	403б7: Ш3-1	ХТ12:1	} ПВ3-1х1	
11-7	403б7: Ш3-3	ХТ12:9		
11-7	403в: ХТ4-1А	ХТ12:9		
12-7	403в: ХТ5-1А	ХТ12:5	} ПВ1-1х1	
10-8	403б8: Ш3-1	ХТ13:1	} ПВ3-1х1	
11-8	403б8: Ш3-3	ХТ13:9		
11-8	403в: ХТ4-2А	ХТ13:9		
12-8	403в: ХТ5-2А	ХТ13:5	} ПВ1-1х1	

Привязан:

Инв. №

705-4-094.87 - АТХ.Щ.В.ТБС

Лист 4

Формат: А4

Проводник	Откуда идёт	Куда поступает	Данные провода	Примечание
10-9	403б9: Ш3-1	ХТ14:1	} ПВ3-1х1	
11-9	403б9: Ш3-3	ХТ14:9		
11-9	403в: ХТ4-3А	ХТ14:9		
12-9	403в: ХТ5-3А	ХТ14:5	} ПВ1-1х1	узнавать цену
10-10	403б10: Ш3-1	ХТ15:1	} ПВ3-1х1	
11-10	403б10: Ш3-3	ХТ15:9		
11-10	403в: ХТ4-4А	ХТ15:9		
12-10	403в: ХТ5-4А	ХТ15:5	} ПВ1-1х1	
1150	403е1: Х6-1	ХТ2:3	} ПВ3-1х1	
1150	403е1: Х6-13	ХТ2:3		
1150	403е1: Х6-6	ХТ2:4		
1150	403е1: Х6-18	ХТ2:4		
1150	403е1: Х7-1	ХТ2:5		
1150	403е1: Х7-13	ХТ2:5		
1150	403е1: Х7-6	ХТ2:6		
1150	403е1: Х7-18	ХТ2:6		
1150	403е1: Х8-1	ХТ2:7		
1150	403е1: Х8-13	ХТ2:7		
1150	403е2: Х6-1	ХТ2:8		
1150	403е2: Х6-13	ХТ2:8		
1150	403е2: Х6-6	ХТ2:9		

Привязан:

Инв. №

705-4-094.87 - АТХ.Щ.В.ТБС

Лист 5

Формат: А4

Проводник	Откуда идёт	Куда поступает	Данные провода	Примечание		
1150	403е2: Х6-18	ХТ2:9	} ПВ3-1х1			
1150	403е2: Х7-1	ХТ2:10				
1150	403е2: Х7-13	ХТ2:10				
1150	403е2: Х7-6	ХТ3:1				
1150	403е2: Х7-18	ХТ3:1				
1150	403е2: Х8-1	ХТ3:2				
1150	403е2: Х8-13	ХТ3:2				
1150	ХТ2:1	ХТ2:2			перемычка блока	П
1150		ХТ2:3			- -	П
1150		ХТ2:4			- -	П
1150		ХТ2:5			- -	П
1150		ХТ2:6			- -	П
1150		ХТ2:7			- -	П
1150		ХТ2:8			- -	П
1150		ХТ2:9			- -	П
1150		ХТ2:10	- -	П		
1150		ХТ3:1	ПВ1-1х1			
1150		ХТ3:2	перемычка блока	П		
1101	403е1: Х6-4	ХТ3:4	} ПВ3-1х1			
1103	403е1: Х6-11	ХТ3:5				
1105	403е1: Х6-9	ХТ3:6				

Привязан:

Инв. №

705-4-094.87 - АТХ.Щ.В.ТБС

Лист 6

Формат: А4

Проводник	Откуда идёт	Куда поступает	Данные провода	Примечание		
1107	403е1: Х6-16	ХТ3:7	} ПВ3-1х1			
1109	403е1: Х7-4	ХТ3:8				
1111	403е1: Х7-11	ХТ3:9				
1113	403е1: Х7-9	ХТ3:10				
1115	403е1: Х7-16	ХТ4:1				
1117	403е1: Х8-4	ХТ4:2				
1119	403е1: Х8-11	ХТ4:3				
1201	403е2: Х6-4	ХТ4:4				
1203	403е2: Х6-11	ХТ4:5				
1205	403е2: Х6-9	ХТ4:6				
1207	403е2: Х6-16	ХТ4:7				
1209	403е2: Х7-4	ХТ4:8				
1211	403е2: Х7-11	ХТ4:9				
1213	403е2: Х7-9	ХТ4:10				
1215	403е2: Х7-16	ХТ5:1				
1217	403е2: Х8-4	ХТ5:2				
1219	403е2: Х8-11	ХТ5:3				
1П	А1:6	А2:6			} ПВ1-1х1	
1П		А3:6				
1П		А4:6				
1П		А5:6				

Привязан:

Инв. №

705-4-094.87 - АТХ.Щ.В.ТБП

Лист 7

копировал Сабичева

Формат: А4

Проводник	Откуда идёт	Куда поступает	Данные провода	Примечание
1П	А5-6	А6-6		
1П		ХТ1:6	>ПВ1-1х1	
2П	403б5: ш1-1	А1:1		
3П	403б4: ш1-1	А1:3		
4П	403б3: ш1-1	А2:1		
5П	403б2: ш1-1	А2:3		
6П	403б1: ш1-1	А3:1		
7П	403б0: ш1-1	А3:3	ПВ3-1х1	
8П	403б9: ш1-1	А4:1		
9П	403б8: ш1-1	А4:3		
10П	403б7: ш1-1	А5:1		
11П	403б6: ш1-1	А5:3		
12П	А6:1	ХТ1:2		
13П	403б: ХТ1-1А	А6:3		
Земля	А1: $\frac{1}{2}$	Рейка: $\frac{1}{2}$		
Земля	А2: $\frac{1}{2}$	Рейка: $\frac{1}{2}$		
Земля	А3: $\frac{1}{2}$	Рейка: $\frac{1}{2}$	>ПВ1-1х1	
Земля	403б1: $\frac{1}{2}$	Рейка: $\frac{1}{2}$		
Земля	403б5: $\frac{1}{2}$	Рейка: $\frac{1}{2}$		
Земля	403б4: $\frac{1}{2}$	Рейка: $\frac{1}{2}$		

Привязан:

Инд. №

705-4-094.87- АТХ.Щ.В.ТБС

Лист 8

формат: А4

Проводник	Откуда идёт	Куда поступает	Данные провода	Примечание
Земля	403б3: $\frac{1}{2}$	Рейка: $\frac{1}{2}$		
Земля	403б2: $\frac{1}{2}$	Рейка: $\frac{1}{2}$		
Земля	403б1: $\frac{1}{2}$	Рейка: $\frac{1}{2}$		
Земля	403б0: $\frac{1}{2}$	Рейка: $\frac{1}{2}$		
Земля	403б9: $\frac{1}{2}$	Рейка: $\frac{1}{2}$		
Земля	403б8: $\frac{1}{2}$	Рейка: $\frac{1}{2}$		
Земля	403б7: $\frac{1}{2}$	Рейка: $\frac{1}{2}$		
Земля	403б6: $\frac{1}{2}$	Рейка: $\frac{1}{2}$	>ПВ1-1х1	
Земля	403б: $\frac{1}{2}$	Рейка: $\frac{1}{2}$		
Земля	А4: $\frac{1}{2}$	Рейка: $\frac{1}{2}$		
Земля	А5: $\frac{1}{2}$	Рейка: $\frac{1}{2}$		
Земля	А6: $\frac{1}{2}$	Рейка: $\frac{1}{2}$		
Земля	403б2: $\frac{1}{2}$	Рейка: $\frac{1}{2}$		
Земля	Рейка для прибор. и аппаратуры: $\frac{1}{2}$	Рейка: $\frac{1}{2}$		

Привязан:

Инд. №

705-4-094.87- АТХ.Щ.В.ТБС

Лист 9

формат: А4

Инд. № подл. Подпись и дата: Взам. инв. №

Инд. № подл. Подпись и дата: Взам. инв. №

Проводник	Выход	Вид кон-такта	Выход	Проводник	Проводник	Выход	Вид кон-такта	Выход	Проводник
Технические требования									
Таблица подключения вы-полнена на основании черт. АТХ. листы и таблицы черт. АТХ.Щ.В.ТБС									
левая стенка									
							А3		
			А1		6П	1		2	
2П	1		2		7П	3		4	
3П	3		4			5		6	1П*
	5		6	1П	Земля	$\frac{1}{2}$			
Земля	$\frac{1}{2}$				Земля	403б1: $\frac{1}{2}$			
						Х9			
		А2			1	1			
4П	1		2		8	8			
5П	3		4		2	2			
	5		6	1П*	9	9			
Земля	$\frac{1}{2}$				3	3			
					10	10			
					4	4			
					11	11			

Привязан:

Инд. №

705-4-094.87- АТХ.Щ.В.ТБС

ГИП	Маркштейн	Л.И.	Л.И.	Л.И.	Л.И.	Л.И.	Л.И.	Л.И.	Л.И.
Начальд	Маркштейн	Л.И.	Л.И.	Л.И.	Л.И.	Л.И.	Л.И.	Л.И.	Л.И.
Рис. гр.	Соловьев	Л.И.	Л.И.	Л.И.	Л.И.	Л.И.	Л.И.	Л.И.	Л.И.
Ведущий	Пятницкая	Л.И.	Л.И.	Л.И.	Л.И.	Л.И.	Л.И.	Л.И.	Л.И.
Ст. техник	Лезина	Л.И.	Л.И.	Л.И.	Л.И.	Л.И.	Л.И.	Л.И.	Л.И.
Инженер	Иванов	Л.И.	Л.И.	Л.И.	Л.И.	Л.И.	Л.И.	Л.И.	Л.И.

Щит преобразователей ПИ. Таблица подключения

И.Ф. ГИАП

формат: А4

Проводник	Выход	Вид кон-такта	Выход	Проводник	Проводник	Выход	Вид кон-такта	Выход	Проводник
Х9									
5	5				1150	1			
12	12				1119	11			
6	6				1150	13			
13	13				1117	4			
7	7				Передняя стенка				
14	14				403б5				
					Земля	$\frac{1}{2}$			
						Ш1			
1150	1				2П	1			
1103	11				0	3			
1150	13					Ш3			
1101	4				10-5	1			
1150	6				11-5	3			
1107	16					403б4			
1150	18				Земля	$\frac{1}{2}$			
1105	9					Ш1			
						Х7			
1150	1				3П	1			
1111	11				0	3			
1150	13					Ш3			
1109	4				10-4	1			
1150	6				11-4	3			
1115	16				10-4	1			
1150	18				11-4	3			
1113	9								

Привязан:

Инд. №

705-4-094.87- АТХ.Щ.В.ТБС

Лист 2

копировал Савичев

формат: А4

Проводник	Выход	Вид кон-такта	Выход	Проводник	Проводник	Выход	Вид кон-такта	Выход	Проводник
		ХТ10					ХТ13		
10-5	1	П	2	10-5	10-8	1	П	2	10-8
	3					3			
12-5	4	П	5	12-5	12-8	4	П	5	12-8
12-5	5	П	6	12-5	12-8	5	П	6	12-8
	7					7			
11-5	8	П	9	11-5*	11-8	8	П	9	11-8*
	10					10			
		ХТ11					ХТ14		
10-6	1	П	2	10-6	10-9	1	П	2	10-9
	3					3			
12-6	4	П	5	12-6	12-9	4	П	5	12-9
12-6	5	П	6	12-6	12-9	5	П	6	12-9
	7					7			
11-6	8	П	9	11-6*	11-9	8	П	9	11-9*
	10					10			
		ХТ12					ХТ15		
10-7	1	П	2	10-7	10-10	1	П	2	10-10
	3					3			
12-7	4	П	5	12-7	12-10	4	П	5	12-10
12-7	5	П	6	12-7	12-10	5	П	6	12-10
	7					7			
11-7	8	П	9	11-7*	11-10	8	П	9	11-10*
	10					10			

Привязан:

Инд. №

705-4-094.87 - АТХ.ЩВ.ТБП

Лист 7

Формат: А4

Проводник	Выход	Вид кон-такта	Выход	Проводник	Проводник	Выход	Вид кон-такта	Выход	Проводник
Правая сторона									
		А4			22	9			
					17	3			
					23	10			
8П	1		2		18	4			
9П	3		4		24	11			
	5		6	1П*	19	5			
Земля	±				25	12			
		А5			20	6			
10П	1		2		26	13			
11П	3		4		7	7			
	5		6	1П*	14	14			
Земля	±				Х6				
		А6			1150	1			
12П	1		2		1203	11			
13П	3		4		1150	13			
	5		6	1П*	1201	4			
Земля	±				1150	6			
		403Е2			1207	16			
Земля	±				1150	18			
		Х9			1205	9			
					Х7				
					1150	1			
					1211	11			
15	1				1150	13			
21	8				1209	4			
16	2				1150	6			

Привязан:

Инд. №

705-4-094.87 - АТХ.ЩВ.ТБП

Лист 8

Формат: А4

Проводник	Выход	Вид кон-такта	Выход	Проводник	Проводник	Выход	Вид кон-такта	Выход	Проводник
		403Е2							
		Х7							
1215	16								
1150	18								
1213	9								
		Х8							
1150	1								
1219	11								
1150	13								
1217	4								

Привязан:

Инд. №

705-4-094.87 - АТХ.ЩВ.ТБП

Лист 9

Формат: А4

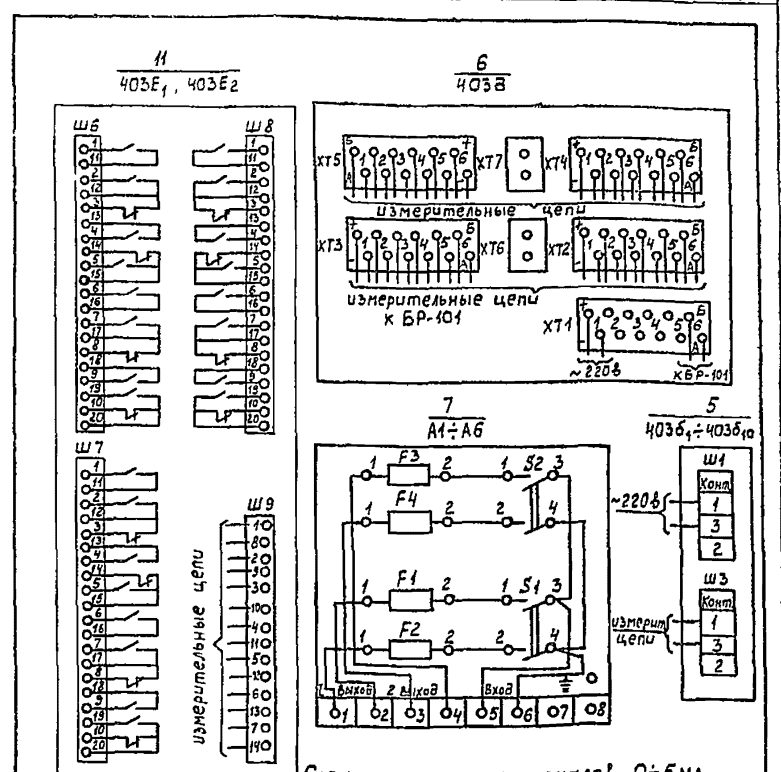
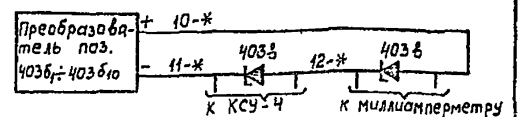


Таблица применимости

Значение	Позиция преобразоват.
1	403б1
2	403б2
3	403б3
4	403б4
5	403б5
6	403б6
7	403б7
8	403б8
9	403б9
10	403б10



Привязан:

Инд. №

705-4-094.87 - АТХ.ЩВ.ТБП

Лист 10

Формат: А4