

ТИПОВОЙ ПРОЕКТ

244-1-66.86

СПАЛЬНЫЙ КОРПУС НА 250 МЕСТ
ДЛЯ САНАТОРИЕВ
(СТЕНЫ КИРПИЧНЫЕ)

АЛЬБОМ VI

ИНЖЕНЕРНОЕ ОБОРУДОВАНИЕ
ВЫШЕ ОТМ.0,000 /ОВ,ВК,ЭО,СС/

АЛЬБОМ VI
ИЗВВОД ПРОЕКТ 244-1-00.80

Лист	Наименование	Стр.	Примечание	Лист	Наименование	Стр.	Примечание	Лист	Наименование	Стр.	Примечание
	Содержание альбома VI			11	Схемы холодного, горячего и циркуляционного водоснабжения по стоякам	25		15	Расчетные схемы щит 3ЩР	41	
	Рабочие чертежи комплекта ПВЗ								Рабочие чертежи комплекта ССЗ		
1	Общие данные	3		12	Схемы по канализационным и водо-сточным стоякам	26		1	Общие данные	42	
2	План 1 этажа между осями А-В	4			Рабочие чертежи комплекта 903			2	План 1 этажа между осями В-И	43	
3	План 2 этажа между осями А-В	5		1	Общие данные	27		3	План 1 этажа между осями А-В	44	
4	План 3,4 этажей между осями А-В	6		2	Главная расчетная схема	28		4	План 2,3,4 этажей между осями В-И	45	
5	План 5 этажа между осями А-В	7		3	План 1 этажа между осями А-В	29		5	План 2 этажа между осями А-В	46	
6	План 6 этажа между осями А-В	8			Электроосвещение			6	План 3,4 этажей между осями А-В	47	
7	План 1 этажа между осями В-И	9		4	План 1 этажа между осями В-И	30		7	План 5,6 этажей оси В-И. План кровли на отм. 13.200	48	
8	План 2,3,4 этажей между осями В-И	10			Электроосвещение			8	План 5,6 этажей оси А-В. План кровли на отм. 13.200	49	
9	План 5 этажа между осями В-И	11		5	План 2 этажа между осями А-В	31		9	План кровли. Разрез 2-2	50	
10	План 6 этажа между осями В-И	12			Электроосвещение			10	Узлы трубной разводки	51	
11	Схема системы отопления спальных номеров. Стояки (начало)	13		6	План 2 этажа между осями В-И	32			Рабочие чертежи комплекта ПС 2		
12	Схема системы отопления спальных номеров. Стояки (окончание)	14			Электроосвещение			1	Общие данные	52	
	Рабочие чертежи комплекта ВКЗ			7	План 3,4 этажей между осями А-В	33		2	План 1 этажа между осями В-И	53	
1	Общие данные	15			Электроосвещение			3	План 1 этажа между осями А-В	54	
2	План 1 этажа между осями А-В	16		8	План 3,4 этажей между осями В-И	34		4	Планы 2,3,4 этажей оси В-И на отм. 3.300; 6.600; 9.900	55	
3	План 1 этажа между осями В-И	17			Электроосвещение			5	План 2 этажа между осями А-В	56	
4	План 2 этажа между осями А-В	18		9	План 5,6 этажей между осями А-В	35		6	План 3,4 этажей между осями А-В	57	
5	План 2,3,4 этажей между осями В-И	19			План кровли. Электроосвещение			7	План 5,6 этажей оси В-И. План кровли на отм. 13.200	58	
6	План 3,4 этажей между осями А-В	20		10	План 5 этажа между осями В-И	36		8	План 5,6 этажей оси А-В. План кровли на отм. 13.200	59	
7	План 5,6 этажей между осями А-В	21			Электроосвещение						
8	План 5 этажа и кровли между осями В-И	22		11	План 6 этажа между осями В-И	37					
9	План 6 этажа и кровли между осями В-И	23			Электроосвещение						
10	Схемы холодного, горячего и циркуляционного водоснабжения по стоякам	24		12	План 1 этажа. Электроосвещение оборудования	38					
				13	План 4 этажа между осями Г-Е, 3-8. Электроосвещение оборудования	39					
				14	Расчетные схемы щиты 4ЩР, 5ЩР	40					

Привязан			
ИНВ. №		244-1-66.86	
Нач. ота.	ЯХИС		
Гл. инж. ота.	Липкина		
Гл. спец. об.	Вайль		
Гл. спец. вк.	Разживина		
Гл. спец. зод.	Кушнерова		
Гл. спец. сс.	Иванов		
Проверил	Липкина		
Разработ	Александрович		
Ин. контр.	Липкина		
Спальный корпус на 250 мест для санаториев / стены кирпичные /		Станция	Лист
Содержание альбома		Р	Листов
		ЦНИИЭП Курортно-туристских зданий и комплексов	

Ведомость рабочих чертежей основного комплекта ОВЗ

Лист	Наименование	Примечание
1	Общие данные	
2	План 1 этажа между осями А-В	
3	План 2 этажа между осями А-В	
4	План 3,4 этажей между осями А-В	
5	План 5 этажа между осями А-В	
6	План 6 этажа между осями А-В	
7	План 1 этажа между осями В-И	
8	План 2,3,4 этажей между осями В-И	
9	План 5 этажа между осями В-И	
10	План 6 этажа между осями В-И	
11	Схема системы отопления спальных номеров Стояки (начало)	
12	Схема системы отопления спальных номеров Стояки (окончание)	

Ведомость ссылочных и прилагаемых документов

Обозначение	Наименование	Примечание
	Ссылочные документы	
4.904-69	Детали крепления санитарно-технических приборов и трубопроводов	
5.904-1	Детали крепления воздуховодов	
	Прилагаемые документы	
ОВЗ.СО	Спецификация оборудования	Альбом XI
ОВЗ.ВМ	Ведомость потребности в материалах	Альбом X

Общие указания

- Расчет систем отопления и вентиляции произведен на основании указаний СНиП II-33-75; II-71-79.
- Монтаж санитарно-технических устройств производится в соответствии со СНиП III-28-75.
- Расчетная температура наружного воздуха -20°C; -30°C; -40°C.
- Все трубопроводы и приборы покрываются антикоррозийным лаком и окрашиваются масляной краской за 2 раза.
- Расчетная температура внутреннего воздуха принята в соответствии со СНиП II-71-79.
- Параметры теплоносителя в наружных тепловых сетях: основной вариант 150-70°C; дополнительный 95-70°C.
- Присоединение системы отопления по основному варианту по схеме со смешительным насосом, по дополнительному - непосредственное.
- Параметры теплоносителя в системе отопления 95-70°C.
- Необходимый напор на вводе 0,07 мпа.
- Вентиляция спальных номеров - естественная с помощью типовых вентблоков со спутниками. Конструкцию вентблоков см. АСЗ листы 38; 39; 42; АСИ-01.000; АСИ-01; 000СБ. Вытяжка осуществляется через с/ч в объеме 50 м³/час.
- Исходными данными для разработки рабочих чертежей отопления и вентиляции является задание на проектирование, выданное научным подразделением ЦНИИЭП к.т.к.

Основные показатели по чертежам отопления и вентиляции

Наименование здания (сооружения) помещения	Объем м ³	Периоды года при t _н , °C	Расход тепла, Вт (ккал/ч)				Расход холода, Вт (ккал/ч)	Установленная мощность электрооборудования, кВт
			на отопление	на вентиляц.	на горячее водоснабжение	общий		
Спальный корпус		-20	284600 245350	—	267960 231000	552560 476350	—	—
		-30	324440 279690	—	267960 231000	592400 510630	—	—
		-40	322540 278030	—	267960 231000	590470 509030	—	—
Спальный корпус (вариант с подвалом)		-20	304950 262890	131140 113050	267960 231000	704050 606940	—	12.9
		-30	350720 302350	164570 144450	267960 231000	783250 677800	—	12.9
		-40	348820 300710	203950 175800	267960 231000	820730 707510	—	12.9

Привязка настоящего типового проекта выполнена в соответствии с действующими нормами и правилами и предусматривает мероприятия, обеспечивающие взрывную, взрывопожарную и пожарную безопасность при эксплуатации здания

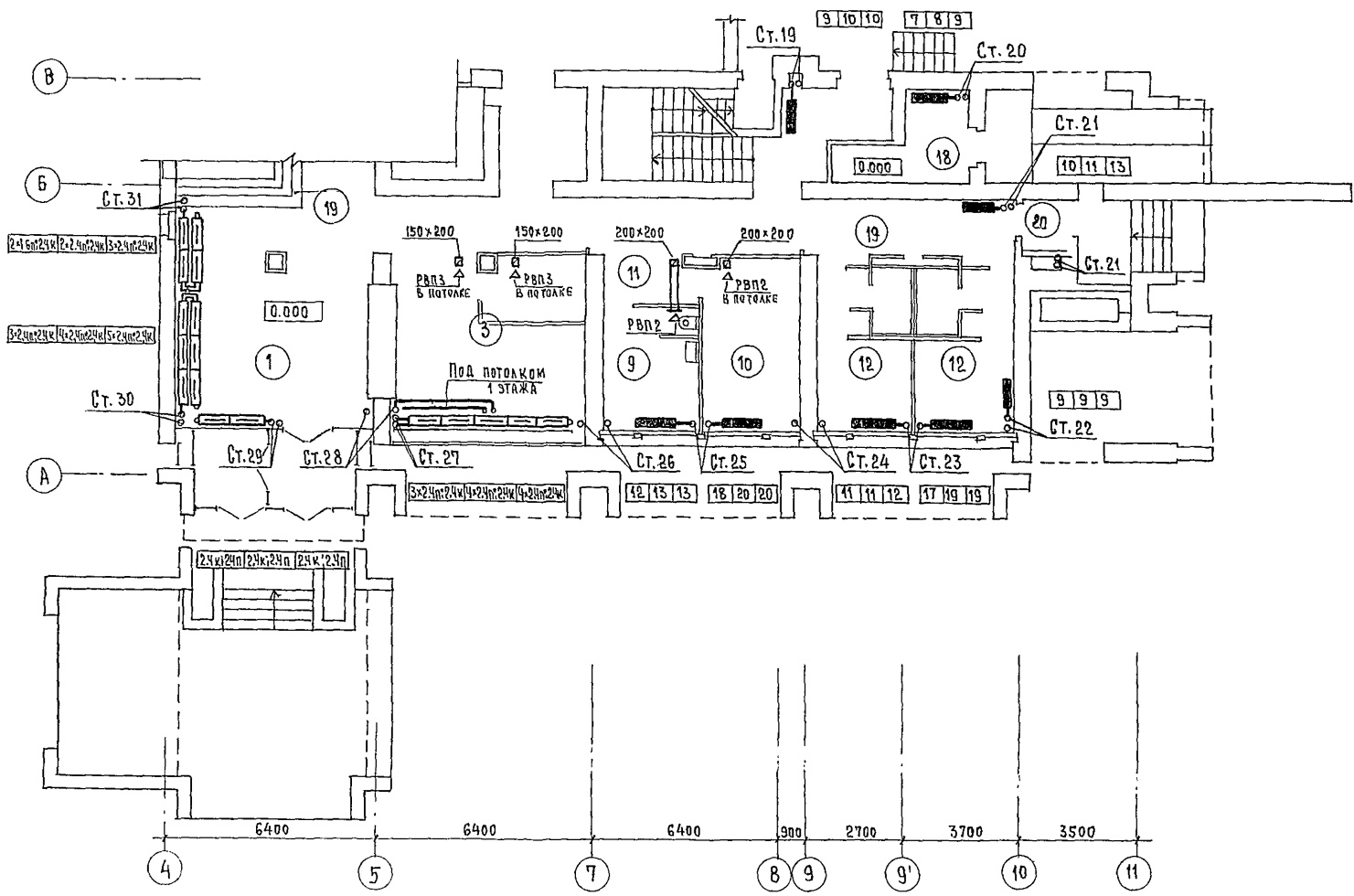
Гл. архитектор проекта
Гл. инженер проекта

Типовой проект разработан в соответствии с действующими нормами и правилами и предусматривает мероприятия, обеспечивающие взрывную, взрывопожарную и пожарную безопасность при эксплуатации здания.

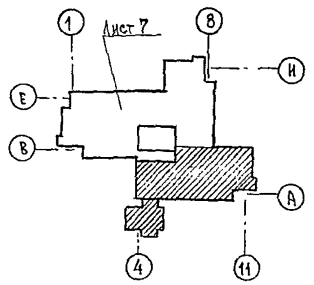
Гл. архитектор проекта *Мельник* / Бельман /
Гл. инженер проекта *Вайль* / Липкина /

Привязан			
ИНВ. №		244-1-66.86 ОВЗ	
Нач. отд.	Я.Х.Н.С.	Спальный корпус на 250 мест для санаториев (стены кирпичные)	
Гл. инж. отд.	Липкина	СТАДИЯ	ЛИСТ
Гл. спец.	Вайль	Р	1
Проверил	Вайль	12	
Разработ	Лехнович	ЦНИИЭП	
И. контр.	Вайль	Курортно-туристских зданий и комплексов	
Общие данные			

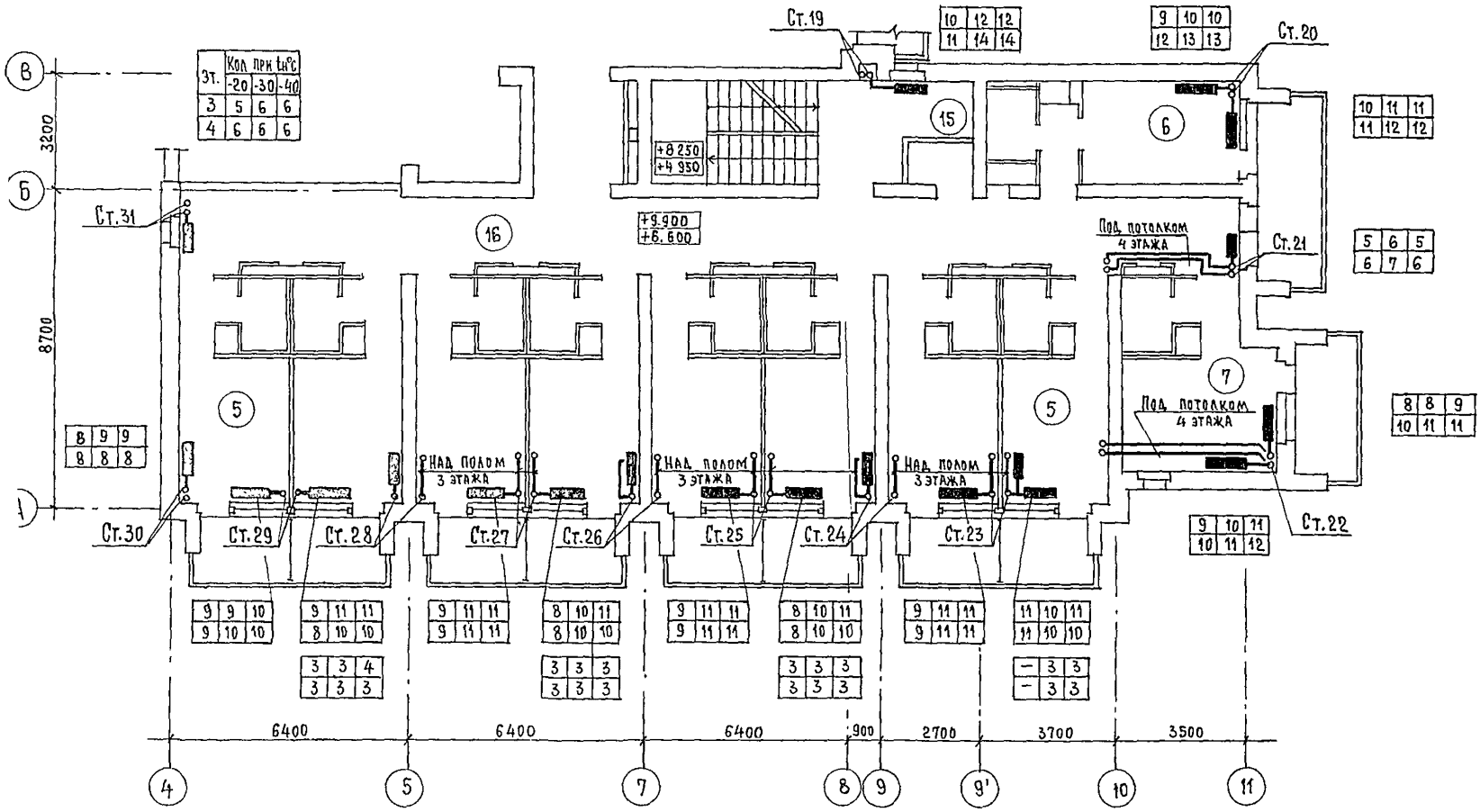
Альбом VI
244-1-66.86
Типовой проект



НАИМЕНОВАНИЕ	К-ВО	ПЛОЩАДЬ (М ²) ПОЯВЛЯЮЩАГОСЯ НОМЕРА	ВСЕГО
1 ВЕСТИБУЛЬ С ГАРДЕРОБОМ	1		
2 ДЕЖУРНЫЙ АДМИНИСТРАТОР	1		
3 ТЕЛЕВИЗИОННЫЕ ХОЛЛЫ	2		
4 ГОСТИННАЯ - ЗИМНИЙ САД	1		
5 УБОРНЫЕ ПРИ ВЕСТИБУЛЕ	1		
6 КАМЕРА ХРАНЕНИЯ	1		
7 КАБИНЕТ ВРАЧА	5		
8 КОМНАТА МЕДИЦИНСКОЙ СЕСТРЫ	5		
9 КЛИЗМЕННАЯ	1		
10 ИНЪЕКЦИОННАЯ СО СТЕРИЛИЗАЦИОННОЙ	1		
11 ОЖИДАЛЬНАЯ	3		
12 СПАЛЬНЫЕ КОМНАТЫ НА 1 МЕСТО	2		
13 КОМНАТА СЕСТРЫ - ХОЗЯЙКИ	1		
14 КЛАДОВАЯ ГРЯЗНОГО БЕЛЬЯ	1		
15 КЛАДОВАЯ ЧИСТОГО БЕЛЬЯ	1		
16 КЛАДОВАЯ УБОРОЧНОГО ИНВЕНТАРЯ	1		
17 ЭЛЕКТРОЩИТОВАЯ	1		
18 МУСОРОКАМЕРА	1		
19 КОРИДОРЫ И ЛЕСТНИЧНО-ЛИФТОВОЙ ХОЛЛ	1		
20 ТАМБУРЫ	3		

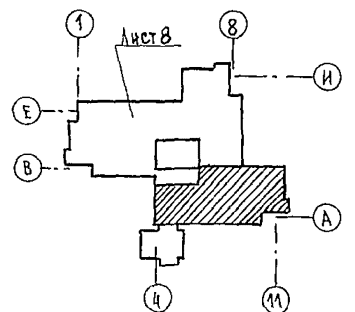


		244-1-66.86		ДВЗ	
ПРИВЯЗАН	НАЧ. РА. ЯХИНС	СПАЛЬНЫЙ КОРПУС НА 250 МЕСТ	СТАДИЯ	ЛИСТ	ЛИСТОВ
	П. СПЕЦ. ВАЙЛЬ	ДЛЯ САНАТОРИЕВ	Р	2	
	ПРОВЕРКА ВАЙЛЬ	/СТЕНЫ КИРПИЧНЫЕ/	ЦНИИЭП КУРОРТНО-ТУРИСТСКИХ ЗДАНИЙ И КОМПЛЕКСОВ		
ИНВ. N-	РАЗРАБОТ. АЛЕХОВИЧ	ПЛАН 1 ЭТАЖА			
	И. КОНТР. ВАЙЛЬ	МЕЖДУ ОСЯМИ А-В			



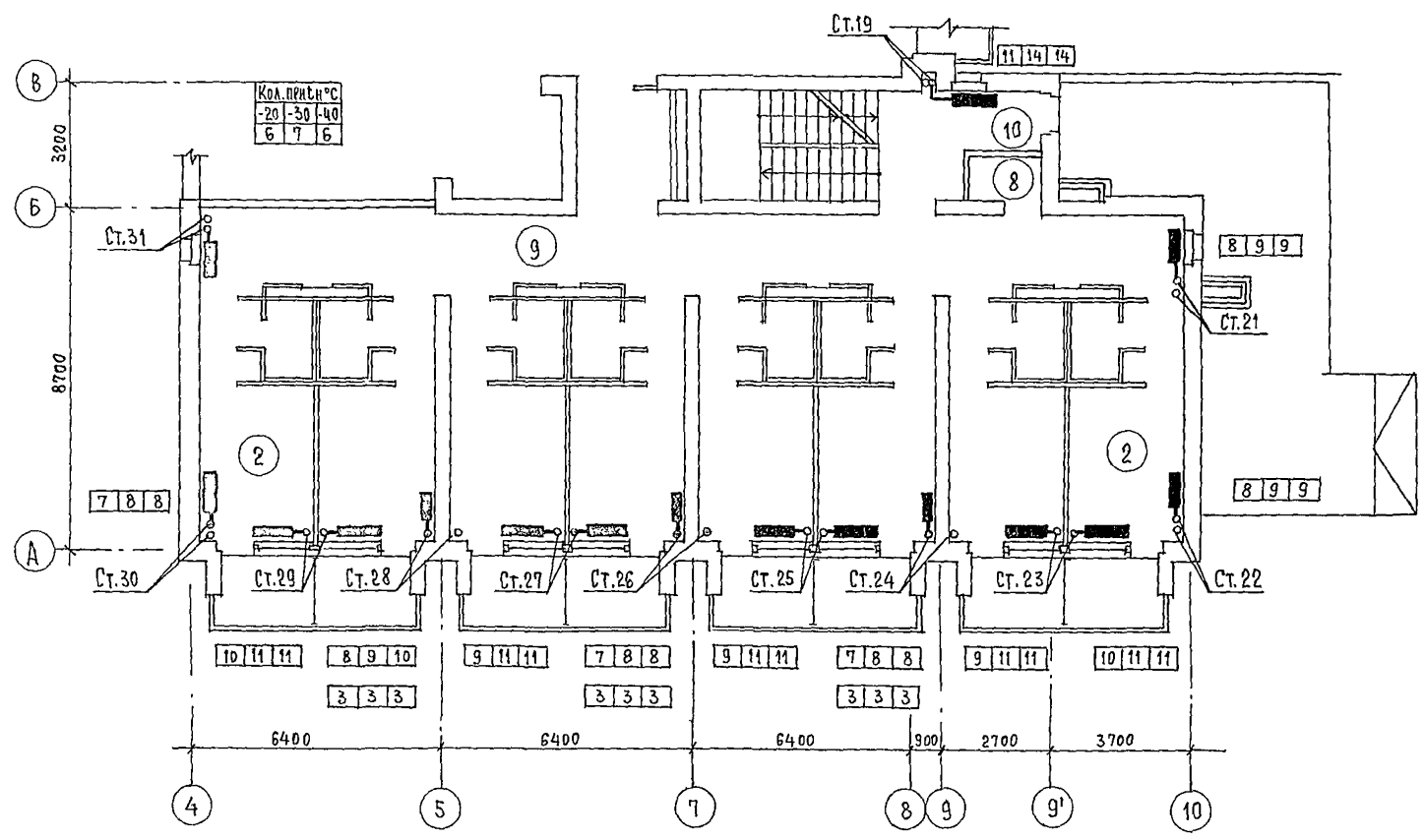
Экспликация помещений

№	НА И М Е Н О В А Н И Е	КОЛ-ВО НА ЭТАЖ		
		2	3	4
1	СПАЛЬНЫЕ КОМНАТЫ НА 1 МЕСТО (А)	8	8	8
2		15	6	—
3		18	1	—
4		1Г	1	1
5	СПАЛЬНЫЕ КОМНАТЫ НА 2 МЕСТА	2А	18	18
6		2Б	1	1
7		2В	1	2
8		2Г	1	1
9		2Д	1	1
10	КОМНАТА ПЕРСОНАЛА	1	—	1
11	ПОМЕЩЕНИЕ ДЛЯ ЧИСТКИ И ГЛАЖЕНИЯ	—	1	—
12	КЛАДОВЯЯ ДЛЯ ЧИСТОГО БЕЛЬЯ	1	1	1
13	УБОРНАЯ ОБЩЕГО ПОЛЬЗОВАНИЯ	1	1	1
14	КЛАДОВЯЯ УБОРОЧНОГО ИНВЕНТАРЯ	1	1	1
15	ПОМЕЩЕНИЕ СМУСОПРИЕМНИКОМ	1	1	1
16	КОРИДОРЫ	1	1	1
17	ЛЕСТНИЧНО-ЛИФТОВОЙ ХОЛЛ	1	1	1



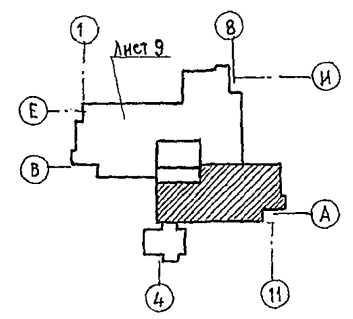
244-1-66.86 0B3

ПРИВЯЗАН	НАЧ. ОТД. ЯХНИС	СПАЛЬНЫЙ КОРПУС НА 250 МЕСТ ДЛЯ САНАТОРИЕВ /СТЕНЫ КИРПИЧНЫЕ/	СТАДИЯ	ЛИСТ	ЛИСТОВ
	П.ИЖ.ОТД. ЛЯПКИНА		Р	4	
	П.О. СПЕЦ. ВАЙЛЬ		ЦНИИЭП КУРОРТНО-ТУРИСТСКИХ ЗДАНИЙ И КОМПЛЕКСОВ		
	ПРОВЕРИЛ. ВАЙЛЬ				
	РАЗРАБОТ. АЛЕКШОВИЧ				
ИНВ. №:	И. КОНТР. ВАЙЛЬ	ПЛАН 3, 4 ЭТАЖЕЙ МЕЖДУ ОСЯМИ А-В			



ЭКСПЛИКАЦИЯ ПОМЕЩЕНИЙ

№	НАИМЕНОВАНИЕ	КОЛ-ВО	
		5	6
1	СПАЛЬНЫЕ КОМНАТЫ НА 1 МЕСТО	1А	6
2	СПАЛЬНЫЕ КОМНАТЫ НА 2 МЕСТА	2А	18
3		2Г	1
4		2Д	1
5	КЛАДОВЫЕ ДЛЯ ЧИСТОГО БЕЛЬЯ	1	1
6	УБОРНАЯ ОБЩЕГО ПОЛЬЗОВАНИЯ	1	1
7	КЛАДОВЫЕ УБОРОЧНОГО ИНВЕНТАРЯ	1	1
8	ПОМЕЩЕНИЕ С МУСОРОПРИЕМИКОМ	1	1
9	КОРИДОРЫ	1	1
10	ТАМБУР	1	1
11	ЛЕСТНИЧНО-ЛИФТОВОЙ ХОЛЛ	1	1
12	КОМНАТА ПЕРСОНАЛА	—	1
13	ПОМЕЩЕНИЕ ДЛЯ ЧИСТКИ И ГЛАЖЕНИЯ	1	—

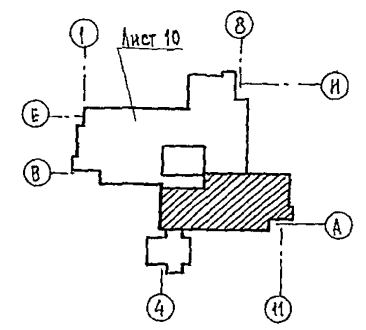
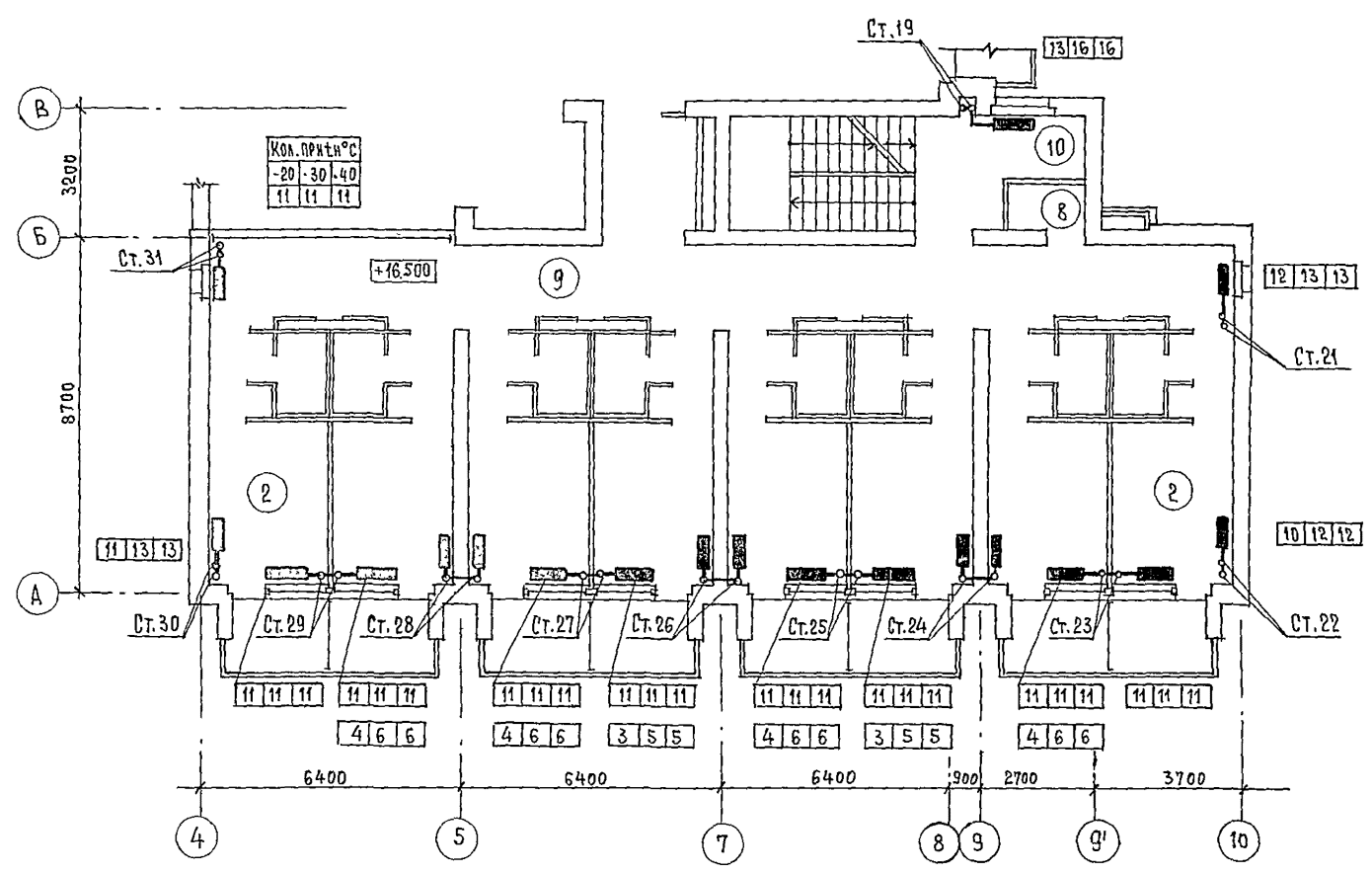


244-1-66.86 ОВЗ

ПРИВЯЗАН	НАЧ. ОТА. ЯХИНС	СПАЛЬНЫЙ КОРПУС НА 250 МЕСТ ДЛЯ САНАТОРИЕВ / СТЕНЫ КИРПИЧНЫЕ /	СТАВЛЯ	ЛИСТ	ЛИСТОВ
	ТА. ИНЖ. ОТА. ЛИПКИНА		Р	5	
	ТА. СПЕЦ. ВАЙЛЬ	ПЛАН 5 ЭТАЖА МЕЖДУ ОСЯМИ А-В	ЦНИИЭП КУРОРТНО-ТУРИСТИЧЕСКИХ ЗАДАНИЙ И КОМПЛЕКСОВ		
	ПРОВЕРИЛ ВАЙЛЬ				
ИНВ. №	РАЗРАБОТ. АЛЕХОВИЧ				
	Н. КОНТР. ВАЙЛЬ				

ЭКСПЛИКАЦИЯ ПОМЕЩЕНИЙ

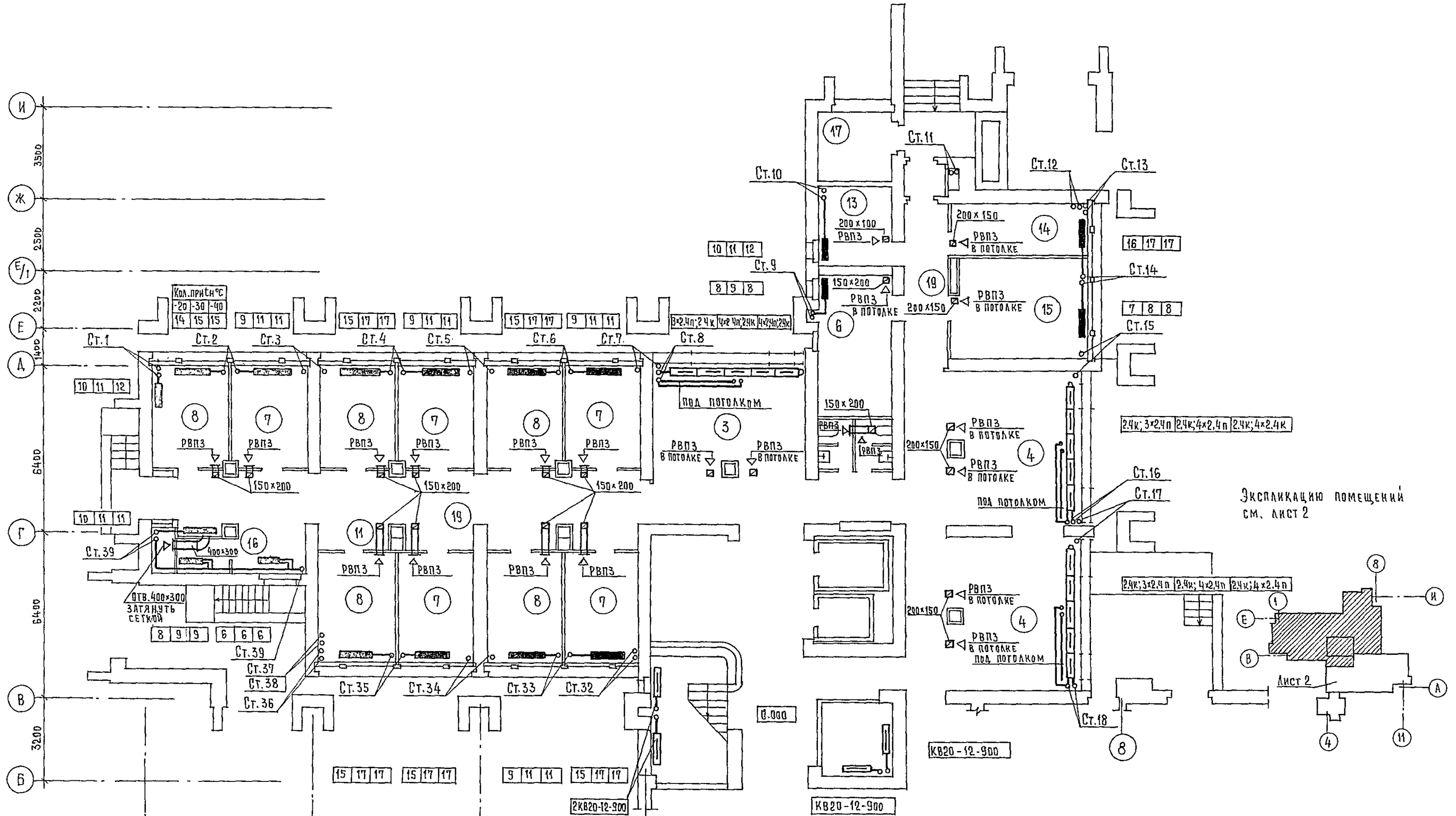
	НАИМЕНОВАНИЕ	КОЛ-ВО	
		Б	6
1	СПАЛЬНЫЕ КОМНАТЫ НА 1 МЕСТО	1А	8 6
2	СПАЛЬНЫЕ КОМНАТЫ НА 2 МЕСТА	2А	18 18
3		2Г	1 —
4		2А	1 —
5	КЛАДОВАЯ ДЛЯ ЧИСТОГО БЕЛЬЯ	1	1
6	УБОРНАЯ ОБЩЕГО ПОЛЬЗОВАНИЯ	1	1
7	КЛАДОВАЯ УБОРОЧНОГО ИНВЕНТАРЯ	1	1
8	ПОМЕЩЕНИЕ С МУСОРОПРИЕМНИКОМ	1	1
9	КОРИДОРЫ	1	1
10	ТАМБУР	1	1
11	ЛЕСТНИЧНО-ЛИФТОВОЙ ХОЛЛ	1	1
12	КОМНАТА ПЕРСОНАЛА	—	1
13	ПОМЕЩЕНИЕ ДЛЯ ЧИСТКИ И ГЛАЖЕНИЯ	1	—



		244-1-66.86 083	
ПРИВЯЗАН	НАЧ. ОТД. ЯХИС П. НИЖ. ОТД. ЛИПКИНА ГЛ. СПЕЦ. ВАЙЛЬ ПРОВЕРИЛ. ВАЙЛЬ РАЗРАБОТ. АЛЕХОВИЧ И. КОНТР. ВАЙЛЬ	СПАЛЬНЫЙ КОРПУС НА 250 МЕСТ ДЛЯ САНАТОРНЕВ /СТЕНЫ КИРПИЧНЫЕ/ ПЛАН 6 ЭТАЖА МЕЖДУ ОСЯМИ А-В	СТАДИЯ ЛИСТ ЛИСТОВЕ Р 6 ЦНИИЭП КУРОРТНО-ТУРИСТИЧЕСКИХ ЗДАНИЙ И КОМПЛЕКСОВ

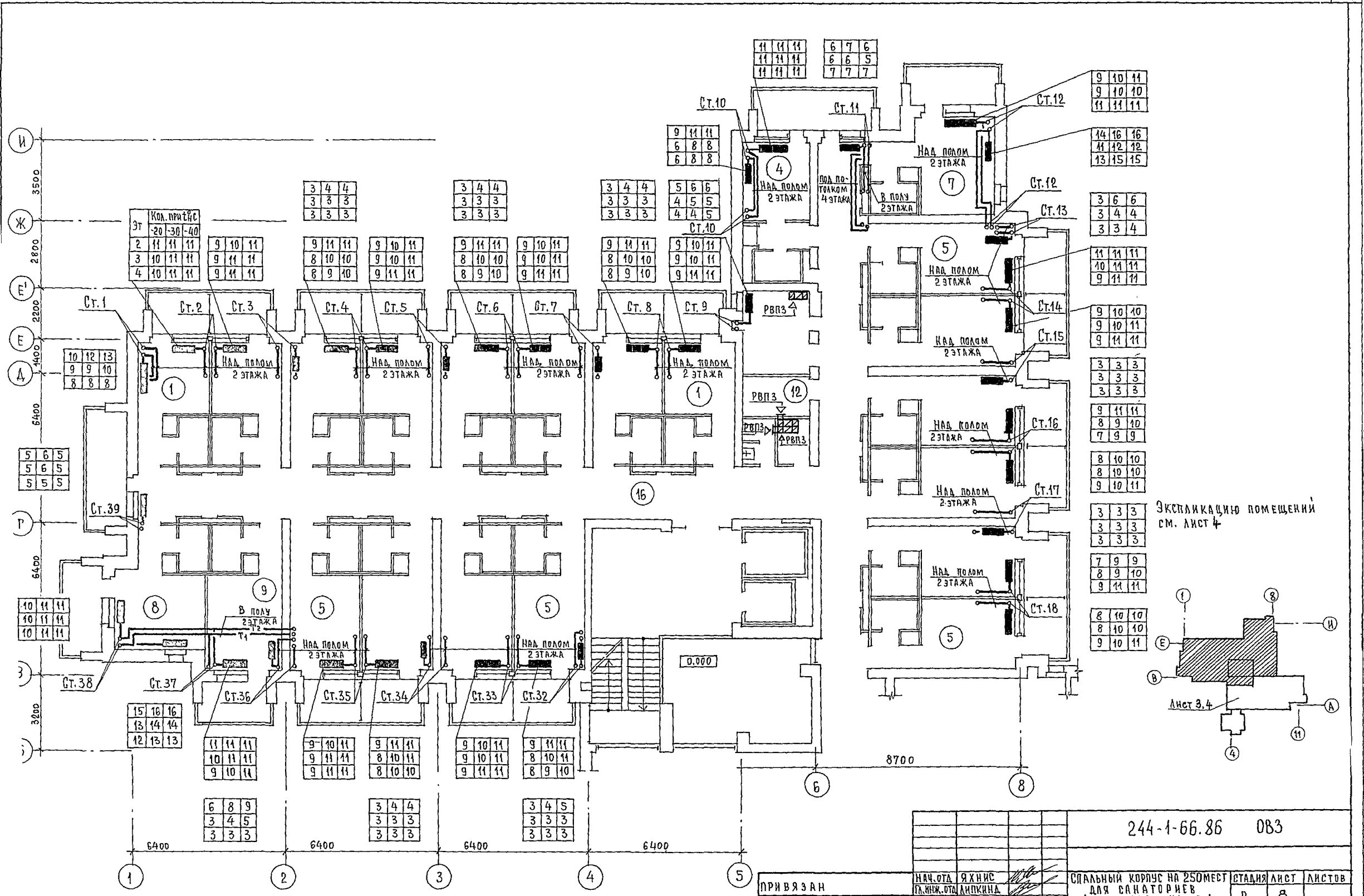
ИНЖЕНЕР ПРОЕКТ С.Ч.Ч.-1-00.00

АН 660М V-1

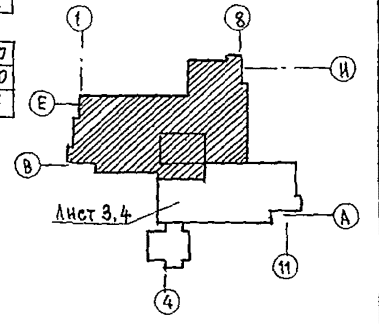


Экспликацию помещений см. лист 2

		244-1-66.86		ОВЗ	
ПРИВЯЗАН	НАЧ. ОТД.	ЯХИС	СПАЛЬНЫЙ КОРПУС НА 250 МЕСТ ДЛЯ САНАТОРИЕВ /СТЕНЫ КИРПИЧНЫЕ/	СТАДИЯ	ЛИСТ
	ГЛ. ИНЖ. ОТД.	ЛИПКИНА		Р	7
	ГЛ. СПЕЦ.	ВАЙЛЬ	ПЛАН 1 ЭТАЖА	ЦНИИЭП	
	ПРОВЕРИЛ	ВАЙЛЬ	МЕЖДУ ОСЯМИ В-И	КУРОРТНО-ТУРИСТИЧЕСКИХ ЗДАНИЙ И КОМПЛЕКСОВ	
	РАЗРАБОТ	АЛЕХНОВИЧ			
ИНВ. №:	И. КОНТР.	ВАЙЛЬ			

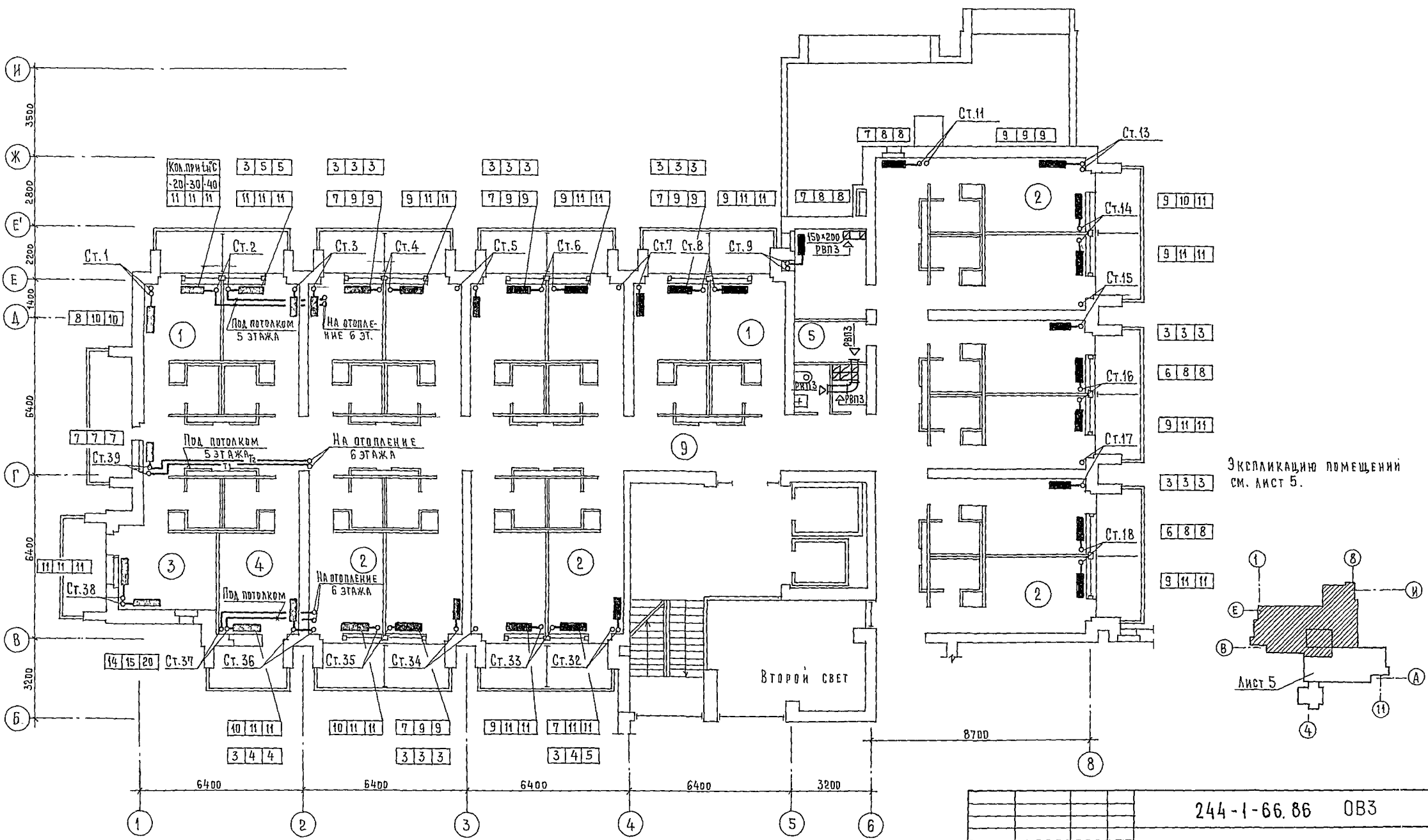


ЭКСПЛИКАЦИЮ ПОМЕЩЕНИЙ
СМ. ЛИСТ 4

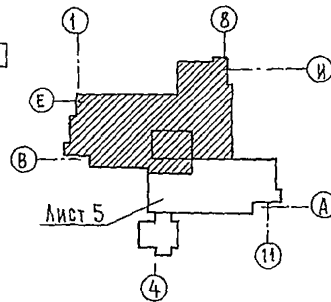


244-1-66.86 083

ПРИВЯЗАН	НАЧ. ОТА ЯХНИС ГЛАВ. ОТА АНКИНА С. СПЕЦ. ВАЙЛЬ ПРОВЕРИЛ ВАЙЛЬ РАЗРАБОТ АЛЕХОВИЧ И. КОНТР. ВАЙЛЬ	СПАЛЬНЫЙ КОРПУС НА 250 МЕСТ ДЛЯ САНАТОРИЕВ /СТЕНЫ КИРПИЧНЫЕ/ ПЛАНЫ 2, 3, 4 ЭТАЖЕЙ МЕЖДУ ОСЯМИ В-И	СТАДИЯ ЛИСТ ЛИСТОВ Р 8 ЦНИИЭП КУРОРТНО-ТУРИСТСКИХ ЗАДАНИЙ И КОМПЛЕКСОВ
----------	--	---	--

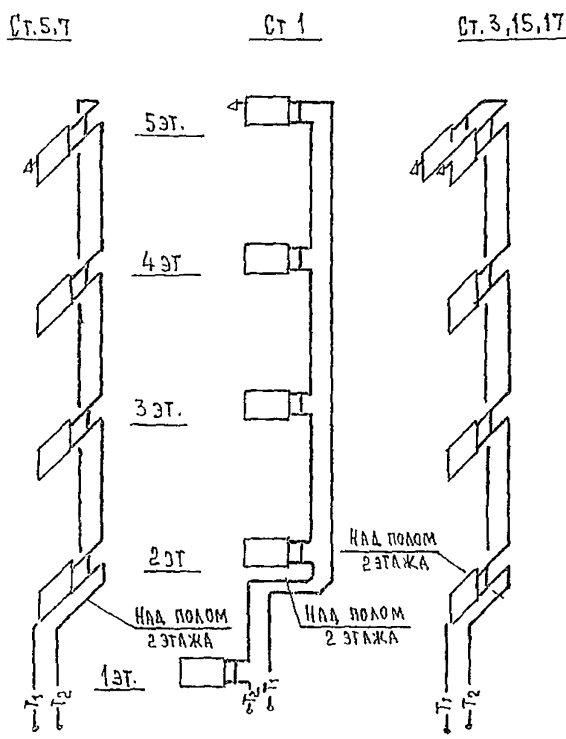
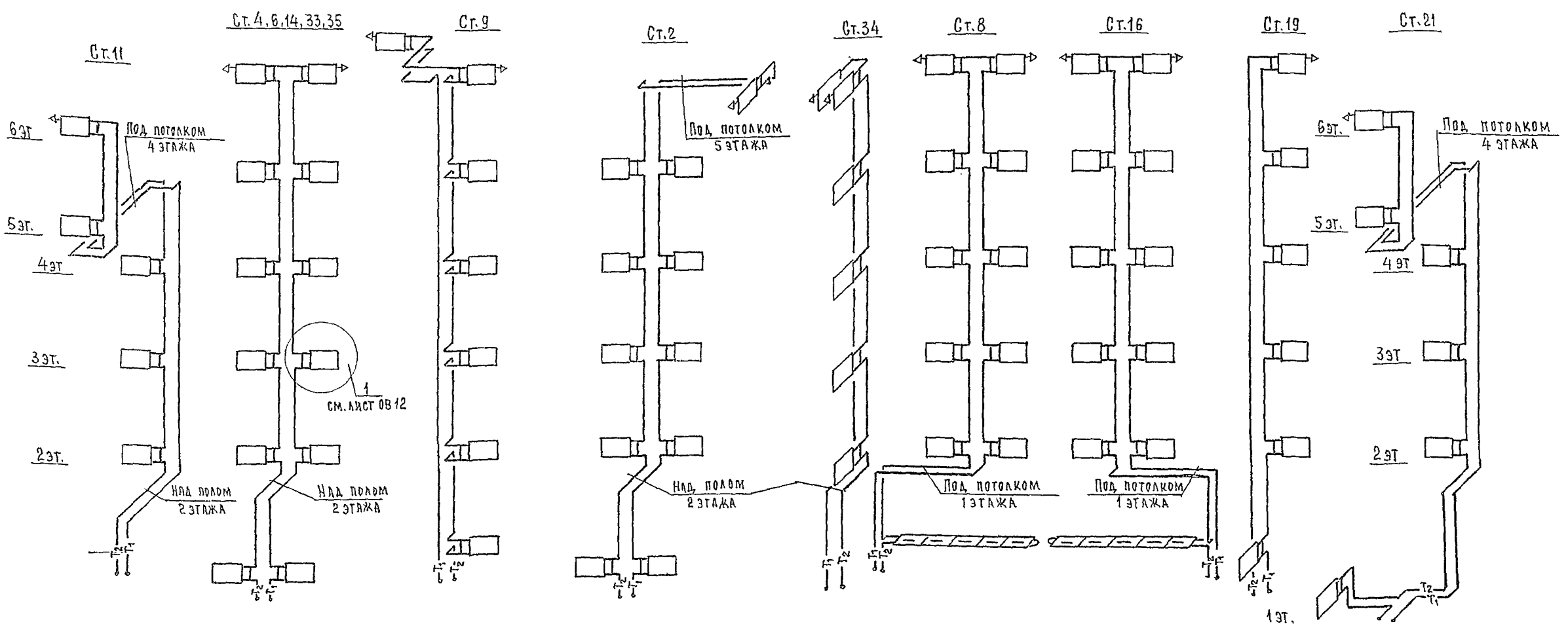


Экспликацию помещений см. лист 5.



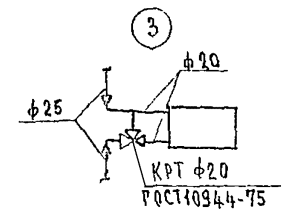
244-1-66.86 0B3

ПРИВЯЗАН	НАЧ. ОТА	ЯХНИС	СПАЛЬНЫЙ КОРПУС НА 250 МЕСТ ДЛЯ САНАТОРИЕВ / СТЕНЫ КИРПИЧНЫЕ /	СТАДИЯ	ЛИСТ	ЛИСТОВ
	ГЛАВ. СПЕЦ.	ВАЙЛЬ		Р	9	
	ПРОВЕРКА	ВАЙЛЬ	ПЛАН 5 ЭТАЖА МЕЖДУ ОСЯМИ В-И	ЦНИИЭП КУРОРТНО-ТУРИСТИЧЕСКИХ ЗДАНИЙ И КОМПЛЕКСОВ		
	РАЗРАБОТ.	АЛЕХНОВИЧ				
ИНВ. №		И. КОНТР.	ВАЙЛЬ			

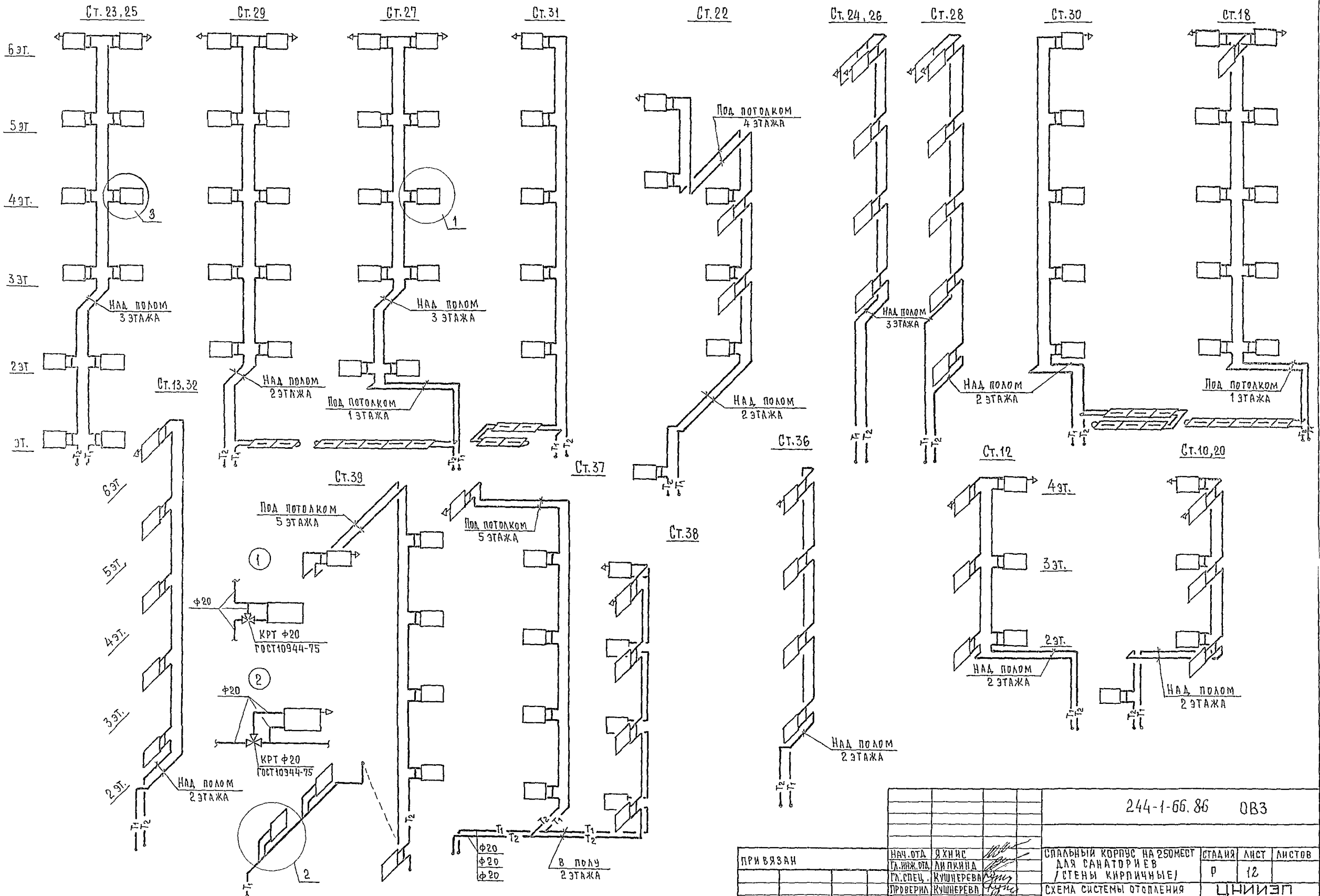


	t _н °С					
	-20		-30		-40	
	ФСТОЯКА	ФШАЙБЫ	ФСТОЯКА	ФШАЙБЫ	ФСТОЯКА	ФШАЙБЫ
1	15	6	15	6	15	6
2	20	—	20	11	20	—
3	15	5	15	5	15	5
4	20	—	20	—	20	9
5	15	5	15	5	15	5
6	20	10	20	—	20	8
7	15	5	15	5	15	5
8	20	10	20	—	20	—
9	15	5	15	5	15	5
10	15	7	15	7	15	8
11	15	—	15	—	15	—
12	15	6	15	6	15	6
13	15	5	15	5	15	5
14	20	9	20	10	20	11
15	15	5	15	5	15	5
16	20	—	20	—	25	11
17	15	5	15	5	15	5
18	20	—	20	—	25	11
19	15	3	15	3	15	3
20	15	—	15	8	15	9
21	15	6	15	6	15	6
22	20	7	20	8	20	8
23	20	—	25	11	25	11
24	15	5	15	5	15	5
25	20	—	25	9	25	10
26	15	5	15	5	15	5
27	20	—	20	—	25	10

	t _н °С					
	-20		-30		-40	
	ФСТОЯКА	ФШАЙБЫ	ФСТОЯКА	ФШАЙБЫ	ФСТОЯКА	ФШАЙБЫ
28	15	5	15	5	15	5
29	20	10	20	11	20	9
30	15	8	15	8	15	8
31	15	6	15	7	15	7
32	15	5	15	5	15	5
33	20	—	25	9	20	9
34	15	5	15	5	15	5
35	20	—	20	—	20	—
36	15	5	15	5	15	5
37	15	7	15	8	15	7
38	20	8	20	8	20	8
39	20	6	20	6	20	5



		244-1-66.86		0В3			
ПРИВЯЗАН	НАЧ. ОТА	ЯХНИС		СПАЛЬНЫЙ КОРПУС НА 250 МЕСТ ДЛЯ САНАТОРИЕВ (СТЕНЫ КИРПИЧНЫЕ)	СТАДИЯ	ЛИСТ	ЛИСТОВ
	ГЛАВ. ИНЖ. ОТА	ЛИДКИНА			Р	11	
	ПРОВЕРИЛ	ВАЙЛЬ		СХЕМА СИСТЕМЫ ОТОПЛЕНИЯ СПАЛЬНЫХ НОМЕРОВ, СТОЯКИ (НАЧАЛО)	ПЕНИЭП КУРОРТНО-ТУРИСТСКИХ ЗДАНИЙ И КОМПЛЕКСОВ		
ИНВ. №	РАЗРАБОТ	АЛЕХНОВИЧ					
	И. КОНТР.	ВАЙЛЬ					



		244-1-66.86		ОВЗ	
ПРИВЯЗАН	НАЧ. ОТА ГЛ. ИНЖ. ОТА ГЛ. СПЕЦ. ПРОВЕРИЛ РАЗРАБОТ И. КОНТР.	ЯХНИС ЛИПКИНА КУШНЕРЕВА КУШНЕРЕВ ЭММЕНКО КУШНЕРЕВА	СПАЛЬНЫЙ КОРПУС НА 250 МЕСТ ДЛЯ САНАТОРИЕВ (СТЕНЫ КИРПИЧНЫЕ)	СТАДИЯ Р	ЛИСТ 12
ИНВ. №			СХЕМА СИСТЕМЫ ОТОПЛЕНИЯ СПАЛЬНЫХ НОМЕРОВ СТОЯКИ (ОКОНЧАНИЕ)	ЦНИИЭП КУРОРТНО-ТУРИСТСКИХ ЗДАНИЙ И КОМПЛЕКСОВ	

Ведомость рабочих чертежей основного комплекта ВКЗ

Ведомость ссылочных и прилагаемых документов

Лист	Наименование	Примечание
1	Общие данные	
2	План 1 этажа между осями А-В	
3	План 1 этажа между осями В-И	
4	План 2 этажа между осями А-В	
5	План 2,3,4 этажей между осями В-И	
6	План 3,4 этажей между осями А-В	
7	План 5,6 этажей между осями А-В	
8	План 5 этажа и кровли между осями В-И	
9	План 6 этажа и кровли между осями В-И	
10	Схема холодного, горячего и циркуляционного водоснабжения по стоякам	
11	Схемы холодного, горячего и циркуляционного водоснабжения по стоякам	
12	Схемы по канализационным и водосточным стоякам	

Обозначение	Наименование	Примечание
	Ссылочные документы	
4.904-69	Детали крепления санитарно-технических приборов и трубопроводов	
Серия 1.288-1	Санитарно-технические кабины	
выпуск 2	полного заводского изготовления для спальных корпусов санаториев и учреждений отдыха	
	Прилагаемые документы	
ВКЗ СО	Спецификация оборудования	Альбом XI
ВКЗ ВМ	Ведомость потребности в материалах	Альбом X

6. Трубопроводы холодного и горячего водоснабжения должны быть испытаны гидравлическим давлением равным рабочему давлению плюс 500 кПа, но не более 1000 кПа СН 528-80.

7. Продолжительность нахождения системы под испытательным давлением должна составлять 10 мин, в течение которых давление не должно снижаться более, чем на 50 кПа.

Общие указания

1. Монтаж внутренних санитарно-технических устройств производить со СНиП III 28-75.
2. Трубопроводы холодного и горячего водоснабжения диаметром 150-50 мм монтируются из стальных водопроводных оцинкованных труб на сварке в среде углекислого газа или на резьбе, в качестве уплотнителя на резьбовых соединениях применяется при температуре перемещаемой среды до 105°C лента из фторпластового упругого материала /ФУМ/ или льняная пряжа, пропитанная свинцовым суриком или беллами, замешанными на натуральной олифе.
3. Неизолируемые трубопроводы холодного и горячего водоснабжения окрасить масляной краской за 2 раза.
4. Стальные трубопроводы горячего водоснабжения в местах пересечения их со стенами и перегородками надлежит заключать в гильзы, обеспечивающие свободное движение труб при изменении температуры транспортируемой среды.
5. Канализация монтируется из чугунных канализационных труб диаметром 50-100 мм. Раструбные стыки труб должны быть уплотнены просмоленной прядью с последующей зачеканкой цементом или природной расплавленной серой.

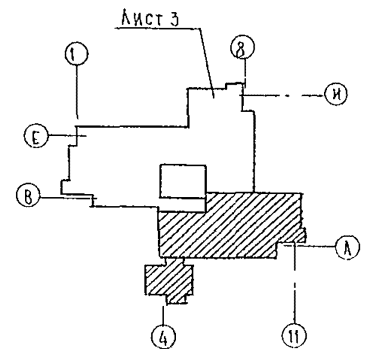
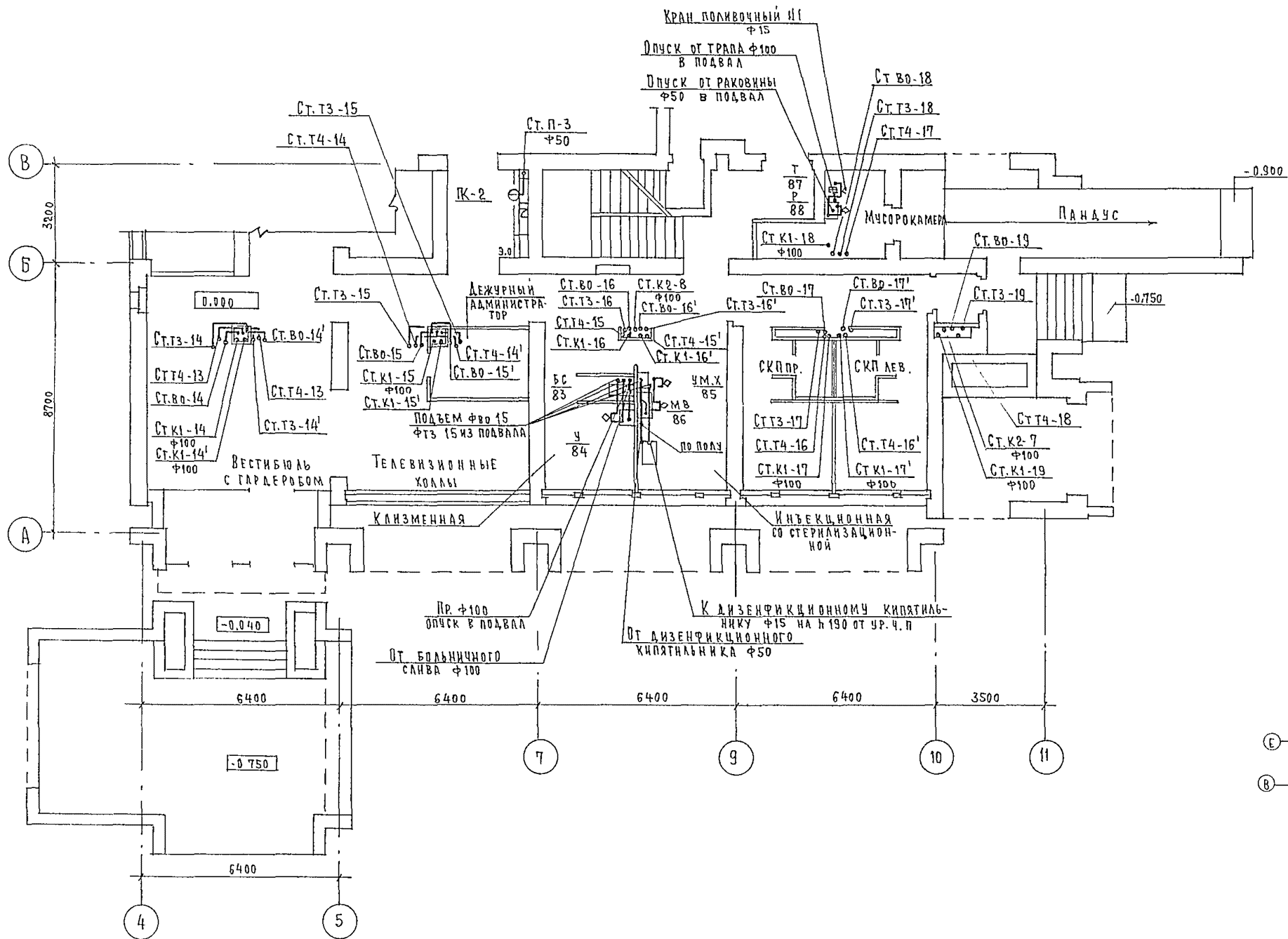
Основные показатели по чертежам водопровода и канализации

Наименование системы	Потребный напор на вводе м		Расчетный расход				Установлен для мощности электродвигателя кВт	Примечание
	хоз-питьев	при пожаре	м³/сут	м³/ч	л/с	при пожаре л/с		
Холодное водоснабжение	30	40	25.6	2.4	1.75	2.5		
Горячее водоснабжение	—	—	38.8	3.5	2.05	—	—	
Канализация	—	—	64.4	5.9	3.80	—	0.18 квт	
Расход тепла на горячее водоснабжение 231000 ккал/час; 267960 Вт								

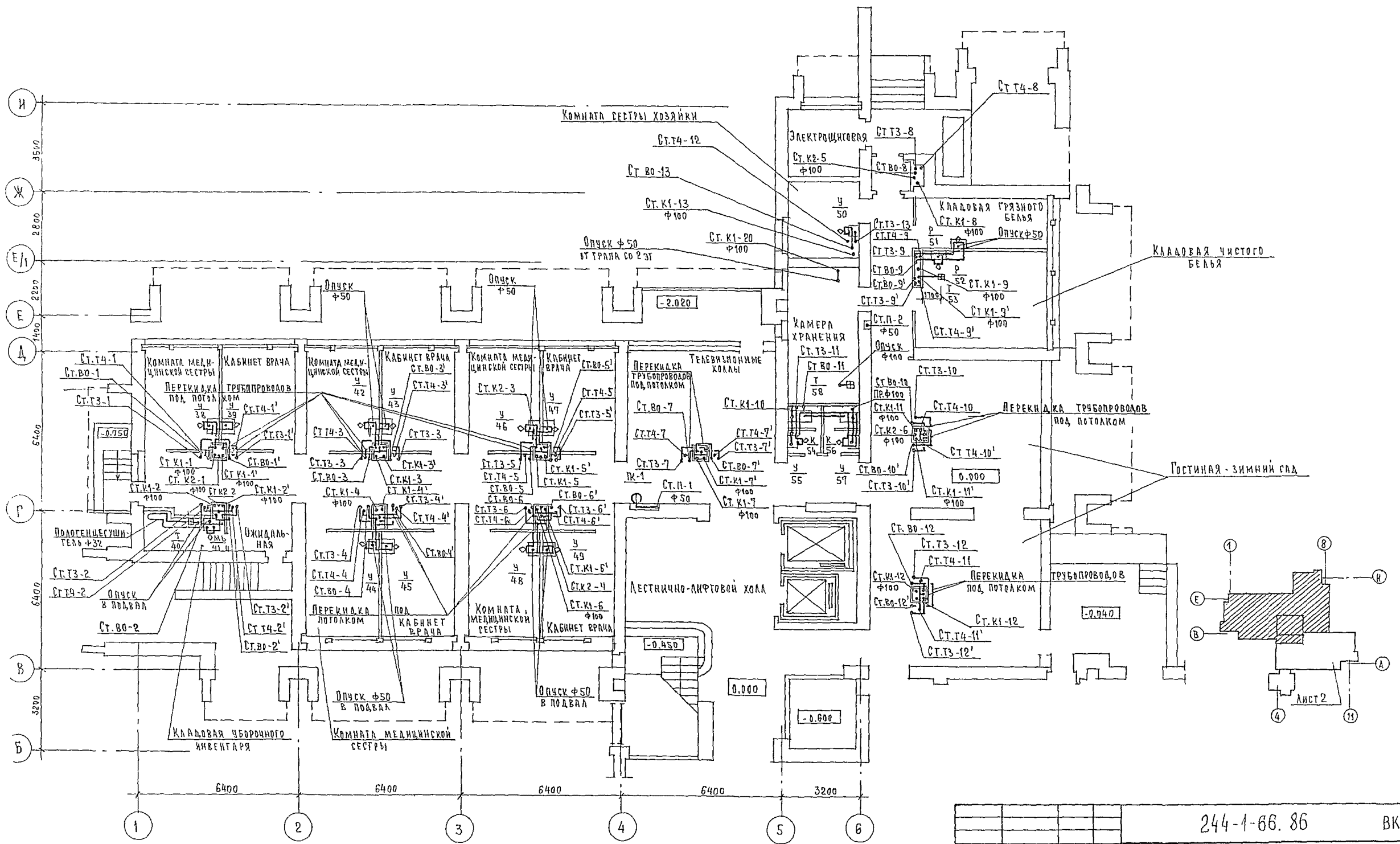
Привязка настоящего типового проекта выполнено в соответствии с действующими нормами и правилами и предусматривает мероприятия обеспечивающие взрывную, взрывопожарную и пожарную безопасность при эксплуатации здания
 Гл. архитектор проекта
 Гл. инженер проекта

Типовой проект разработан в соответствии с действующими нормами и правилами и предусматривает мероприятия обеспечивающие взрывную, взрывопожарную и пожарную безопасность при эксплуатации здания
 Гл. архитектор проекта /Бельман /
 Гл. инженер проекта /Липкина /

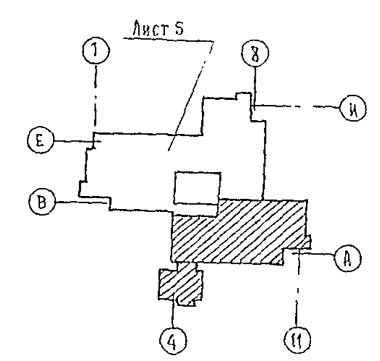
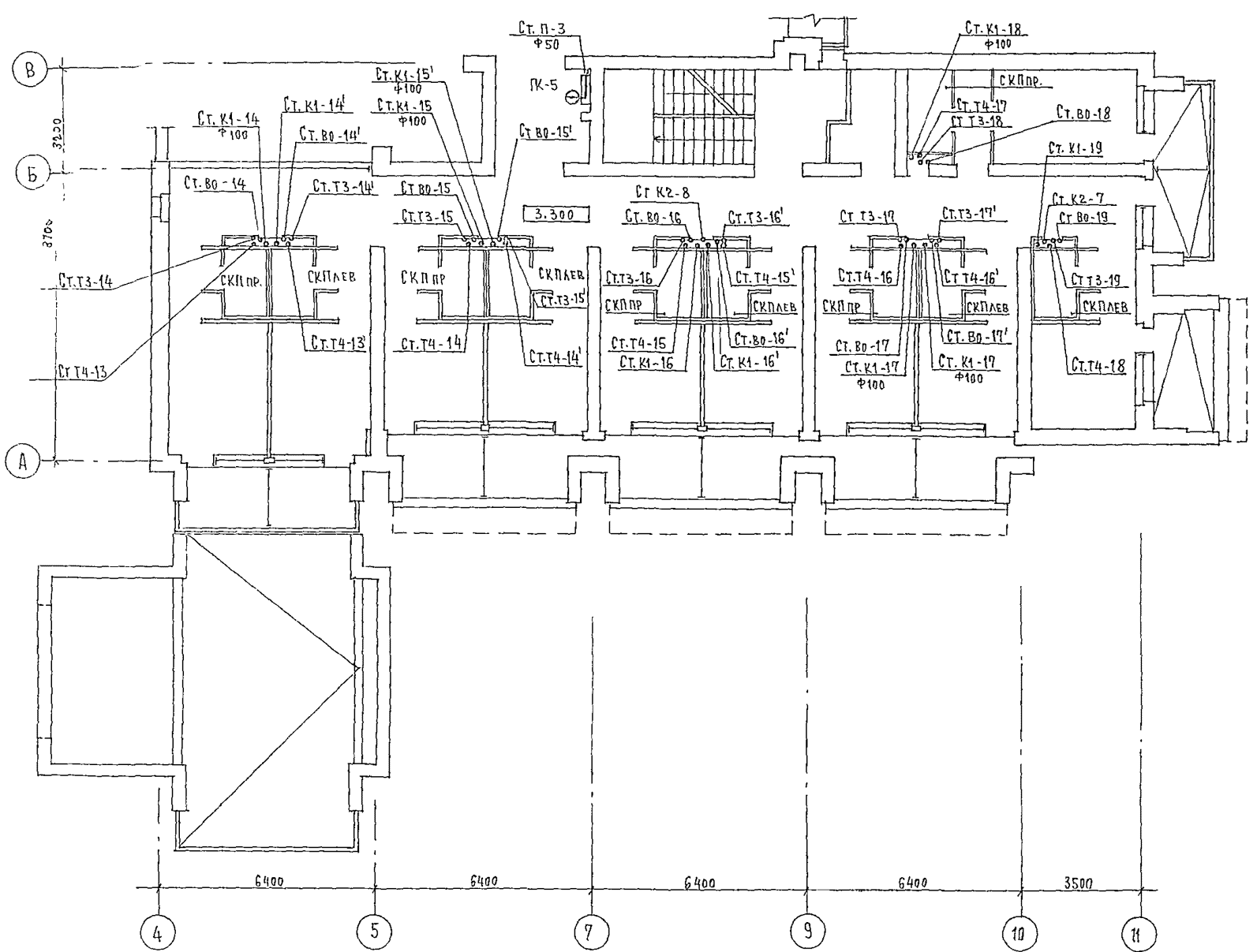
		Привязан			
ИНВ. №					
		244-1-66.86		ВКЗ	
Нач. отд.	Яхинс			Спальный корпус на 250 мест для санаториев /стены кирпичные/	Стдия
Гл. спец.	Липкина				Лист
Проверил	Разживина				Листов
Разработ	Разживина				Р 1 12
Н. контр.	Разживина			Общие данные	ЦНИИЭП курортно-туристских зданий и комплексов



		244-1-66.86		ВКЗ	
ПРИБЯЗАН	И.И.И.И.	И.И.И.И.	СПАЛЬНЫЙ КОРПУС НА 250 МЕСТ ДЛЯ САНАТОРИЕВ (СТЕНЫ КИРПИЧНЫЕ)	СТАДЯ	ЛИСТ
	И.И.И.И.	И.И.И.И.		Р	2
	И.И.И.И.	И.И.И.И.	ПЛАН 1 ЭТАЖА МЕЖДУ ОСЯМИ А-В	ПЕНИЦП КУРОРТНО-ТУРИСТСКИХ ЗДАНИЙ И КОМПЛЕКСОВ	
ИНВ №:	И.И.И.И.	И.И.И.И.			



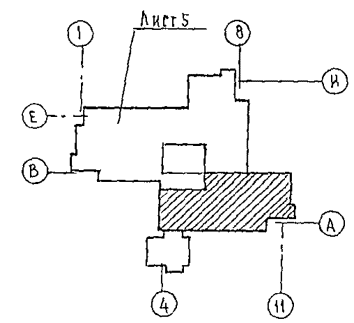
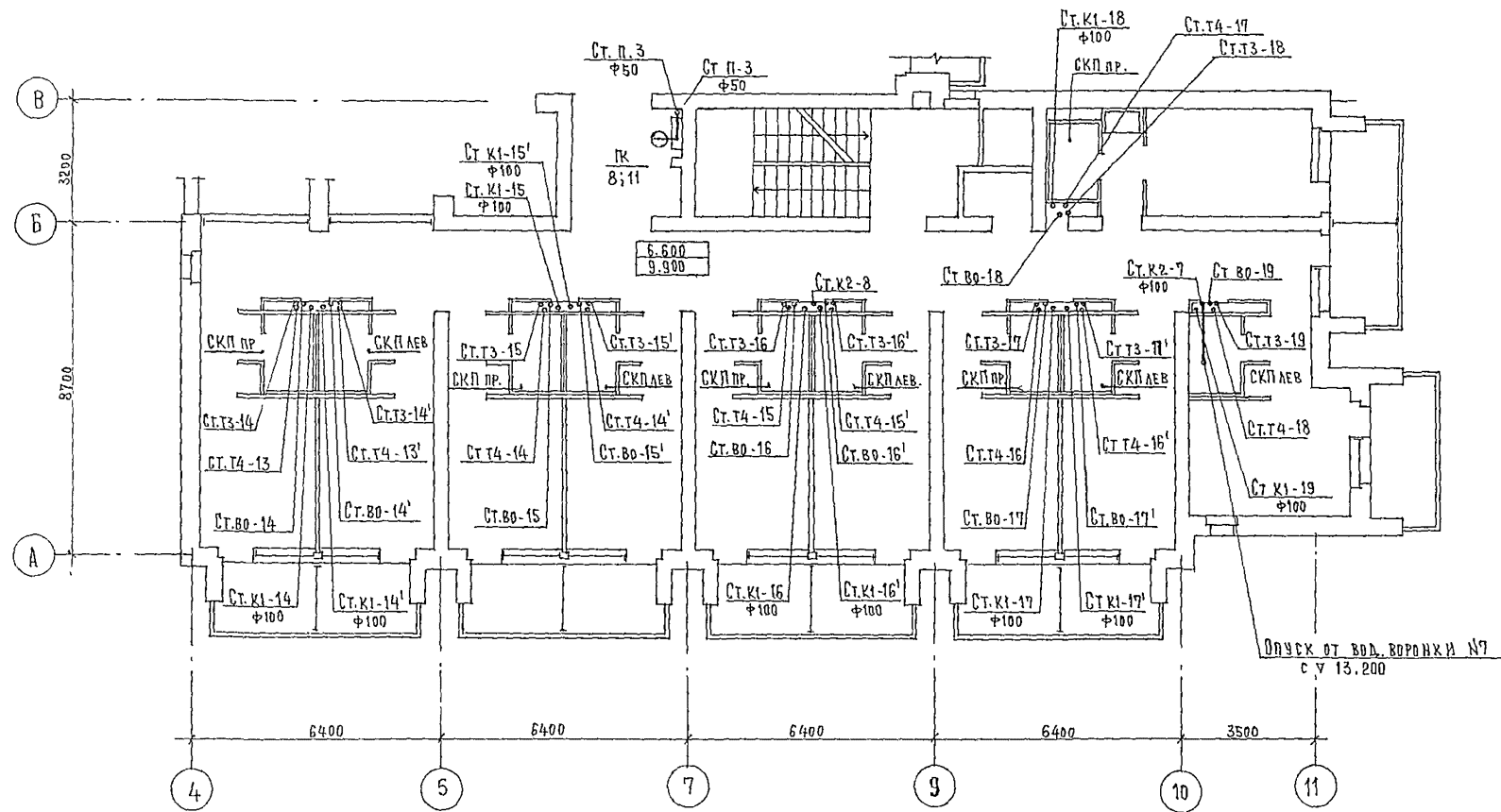
		244-1-66. 86		ВКЗ	
ПРИВЯЗАН	НАЧ. ОТД. ЯХНИС ГЛ. ИНЖ. ОТА ЛЯВКИНА П. СПЕВ. РАЗЖИВИНА ПРОВЕРКА РАЗЖИВИНА РАЗРАБОТКА РИДНИКОВА И. КОНТР. РАЗЖИВИНА	СПАЛЬНЫЙ КОРПУС НА 250 МЕСТ ДЛЯ САНАТОРНИКОВ /СТЕНЫ КИРПИЧНЫЕ/ План 1 этажа между осями В-И	СТАДИЯ	ЛИСТ	ЛИСТОВ
			Р	3	
			ЦНИИЭП КУРОРТНО-ТУРИСТИЧЕСКИХ ЗДАНИЙ И КОМПЛЕКСОВ		



				244-1-66.85		ВКЗ	
ПРИВЯЗАН				НАЧ. ОТА	ЯХНИС	СПАЛЬНЫЙ КОРПУС НА 250 МЕСТ ДЛЯ САНАТОРИЕВ (СТЕНЫ КИРПИЧНЫЕ)	
				ГА. ИНЖ. ОТА	ЛИПКИН	СТАЛЬЯ	ЛИСТ
				ГА. СПЕЦ.	РАЗЖИВНА	Р	4
				ПРОВЕРИЛ	РАЗЖИВНА	ЦНИИЭП	
				РАЗРАБОТ	РАЗЖИВНА	КВАРТИРНО-ТУРИСТСКИХ ЗДАНИЙ И КОМПЛЕКСОВ	
И. И. В. А.				И. КОНТР.	РАЗЖИВНА		

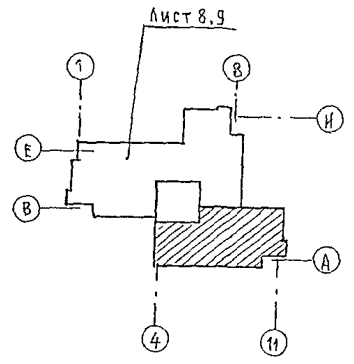
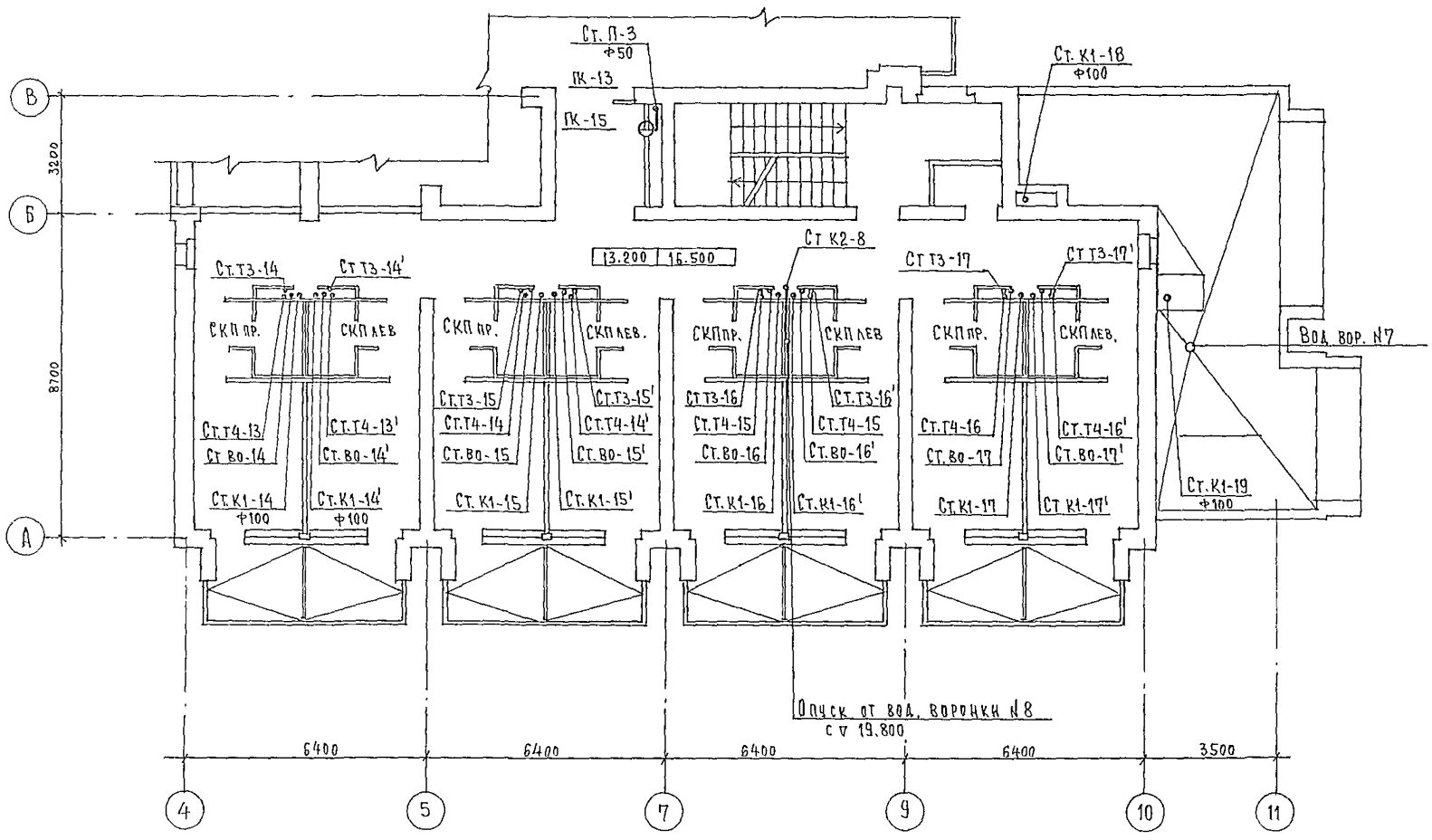
АБ560А

ПРОЕКТ С-44-1-00.00



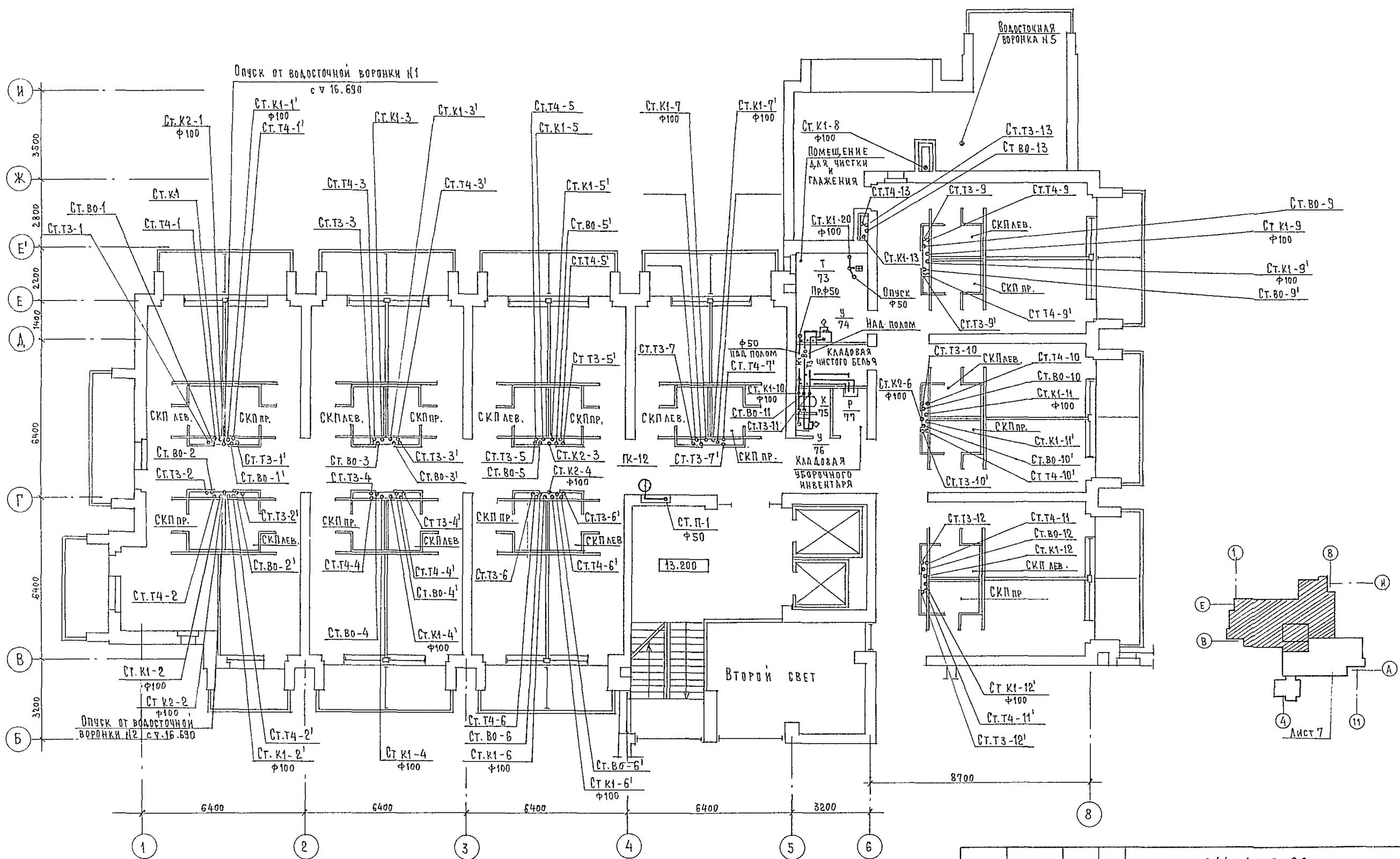
		244-1-66.86		ВКЗ	
ПРИ ВЯЗАН		ИАН.ОТД.	ЯХИНС	СПАЛЬНЫЙ КОРПУС НА 250 МЕСТ ДЛЯ САНАТОРНЕВ (СТЕНЫ КИРПИЧНЫЕ)	
		ГЛ. ИНЖ.ОТД.	АНДЖИКА	СТАДИА	ЛИСТ
			РАЗЖИВИНА	Р	6
		ПРОВЕРИЛ	РАЗЖИВИНА	ЛИСТОВ	
		РАЗРАБОТ	РАЗЖИВИНА	ЦИНИЭП	
ИНВ. №:		И.КОПР.	РАЗЖИВИНА	КУРОРТНО-ТУРИСТСКИХ ЗДАНИЙ И КОМПЛЕКСОВ	

АРХИТЕКТУРНО-СТРОИТЕЛЬНЫЙ УЧЕБНО-МЕТОДИЧЕСКИЙ ЦЕНТР



		244-1-66. 86		ВКЗ		
ПРИВЯЗАН	НАЧ. ОФ.	ЯХИНС	СПАЛЬНЫЙ КОРПУС НА 250 МЕСТ ДЛЯ САНАТОРИЕВ /СТЕНЫ КИРПИЧНЫЕ/ ПЛАН 5, 6 ЭТАЖЕЙ МЕЖДУ ОСЯМИ А-В	СТАДИА	ЛИСТ	ЛИСТОВ
	САМЖ. ОТА	ЛИПКИНА		Р	7	
	ГЛА. СПЕЦ.	РАЗЖИВИНА		ЦНИИЭП КУРОРТНО-ТУРИСТСКИХ ЗДАНИЙ И КОМПЛЕКСОВ		
	ПРОВЕРИЛ	РАЗЖИВИНА				
ИНВ. №	РАЗРАБОТ	РАЗЖИВИНА				

Альбом VI
ИПОВЫЙ ПРОЕКТ 244-1-66.86
И.А. СЫСЬМАН
И.А. ШЕНЕРТХ
И.А. БАЕВА
И.А. СЫСЬМАН
И.А. ШЕНЕРТХ
И.А. БАЕВА
И.А. СЫСЬМАН
И.А. ШЕНЕРТХ
И.А. БАЕВА



		244-1-66.86		ВКЗ	
ПРИВЯЗАН	НАЧ. ОТА ГЛ. ИНЖ. ОТА ГЛ. СПЕЦ. ПРОВЕРИЛ РАЗРАБОТ И КОНТР.	ЯХНИС АИПКИНА РАЗЖИВИНА РАЗЖИВИНА РУДНИЦКАЯ РАЗЖИВИНА	СПАЛЬНЫЙ КОРПУС НА 250 МЕСТ ДЛЯ САНАТОРИЕВ /СТЕНЫ КИРПИЧНЫЕ/	СТАДИЯ Р	ЛИСТ 8
ИНВ. №			ПЛАН 5 ЭТАЖА И КРОВЛИ МЕЖДУ ОСЯМИ В-И	ЦНИИЭП КУРОРТНО-ТУРИСТСКИХ ЗДАНИЙ И КОМПЛЕКСОВ	

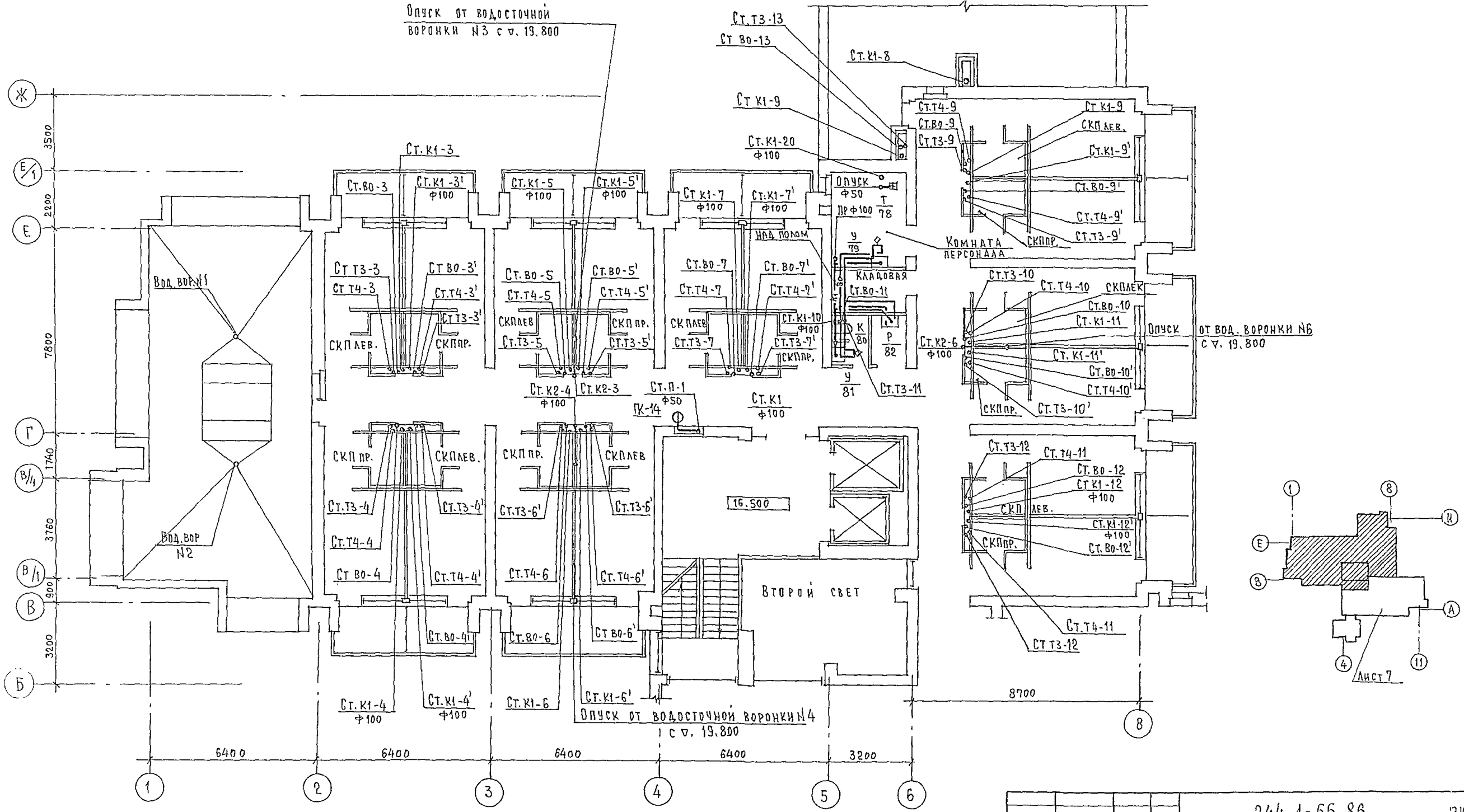
Альбом VI

Технический проект 244-1-66.86

И.А. СПЕЦ. СС. Ю.А. НОВ. И.А. СПЕЦ. СС. Ю.А. НОВ.

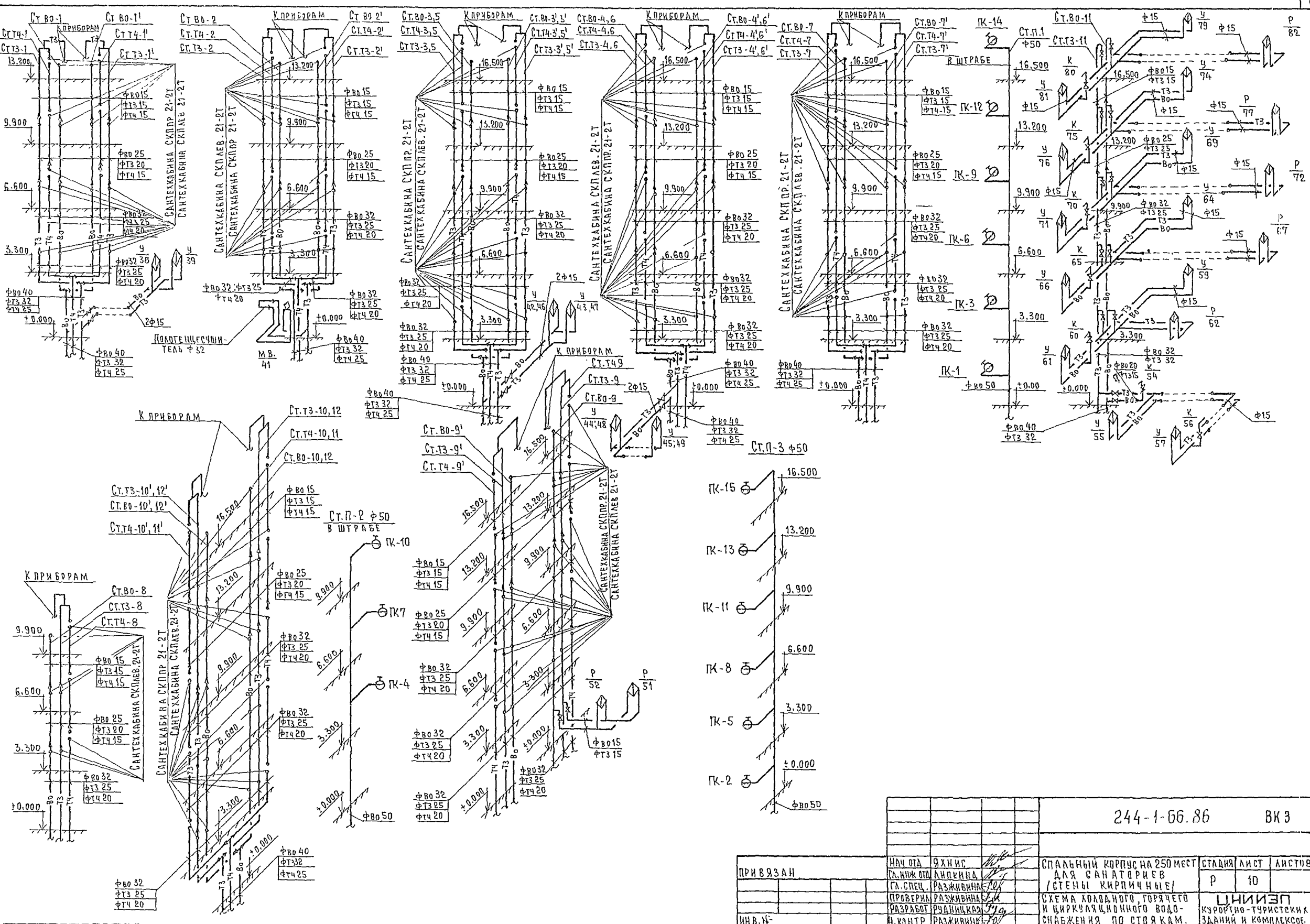
И.А. СПЕЦ. СС. Ю.А. НОВ. И.А. СПЕЦ. СС. Ю.А. НОВ.

И.А. СПЕЦ. СС. Ю.А. НОВ. И.А. СПЕЦ. СС. Ю.А. НОВ.

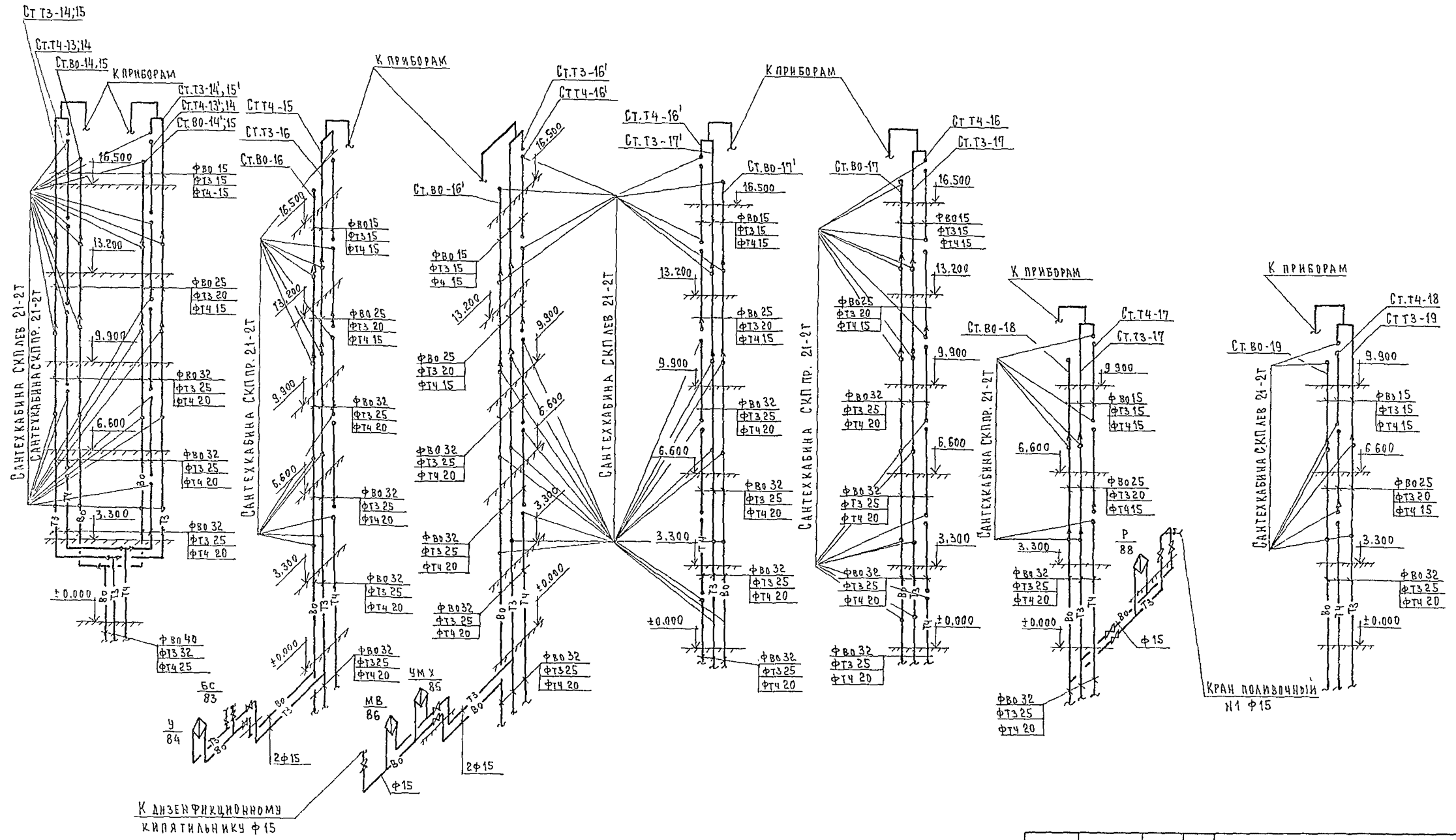


		244-1-66.86		ЭКЗ	
ПРИВЯЗАН	НАЧ. ОТД.	Я.Х. И.С.	СПАЛЬНЫЙ КОРПУС НА 250 МЕСТ ДЛЯ САНАТОРИЕВ / СТЕНЫ КИРПИЧНЫЕ /	СТАДИЯ	ЛИСТ
	РА. И.Н. ОТД.	А.И. П.И.Н.		Р	9
	РА. СПЕЦ.	РАЗЖИВИНА	ПЛАН 6 ЭТАЖА И КРОВЛИ МЕЖДУ ОСЯМИ В-И.	ЦНИИЭП КУРОРТНО-ТУРИСТИЧЕСКИХ ЗДАНИЙ И КОМПЛЕКСОВ	
	РАЗРАБОТ.	РАЗЖИВИНА			
ИНВ. Н.	И. КОНТР.	РАЗЖИВИНА			

АЛФАВ И
ИПОВОИ ПРОЕКТ 244-1-00.00



		244-1-00.86		ВКЗ	
НАЧ. ОТА	ЯХИИС	СПАЛЬНЫЙ КОРПУС НА 250 МЕСТ	СТАДИЯ	ЛИСТ	ЛИСТОВ
П.ИЖ.ОТД.	АНДКИНА	ДЛЯ САНАТОРИЕВ	Р	10	
СЛ. СПЕЦ.	РАЗЖИВИНА	(СТЕНЫ КИРПИЧНЫЕ)			
ПРОВЕРИЛ	РАЗЖИВИНА	СХЕМА ХОЛОДНОГО, ГОРЯЧЕГО	ЦНИИЭП КЗОРТИНО-ТУРИСТСКИХ ЗДАНИЙ И КОМПЛЕКСОВ		
РАЗРАБОТ	РАЗЖИВИНА	И ЦИРКУЛЯЦИОННОГО ВОДО-			
ИНВ.И-	И.ХОНТР	СНАБЖЕНИЯ ПО СТОЯКАМ.			



244-1-66.86 ВКЗ

ПРИВЯЗАН	НАЧ. ОТД. (Л. НИЖ. ОТД.)	Я. ХИНАС ЛИПКИНА	САЛЫНЬИЙ КОРПУС НА 250 МЕСТ ДЛЯ САНАТОРНЕВ /СТЕНЫ КИРПИЧНЫЕ/	СТАЛКА	ЛКСТ	ЛКСТОВ
	ПРОВЕРИЛ	РАЗРАБОТ	СХЕМА ХОЛОДНОГО, ГОРЯЧЕГО И ЦИРКУЛЯЦИОННОГО ВОДОСНАБ- ЖЕНИЯ ПО СТОЯКАМ.	Р	14	
ИНВ. №:	И КОНТР	РАЗРАБОТ		ЦНИИЭП КУРОРТНО-ТУРИСТИЧЕСКИХ ЗДАНИЙ И КОМПЛЕКСОВ		

Ведомость рабочих чертежей основного комплекта марки ЭО

№№	Наименование	Примечания
1	Общие данные	
2	Главная расчетная схема	
3	План 1 этажа между осями А-В Электроосвещение	
4	План 1 этажа между осями В-И Электроосвещение	
5	План 2 этажа между осями А-В Электроосвещение	
6	План 2 этажа между осями В-И Электроосвещение	
7	План 3,4 этажей между осями А-В Электроосвещение	
8	План 3,4 этажей между осями В-И Электроосвещение	
9	План 5,6 этажей между осями А-В План кровли Электроосвещение	
10	План 5 этажа между осями В-И Электроосвещение	
11	План 6 этажа между осями В-И Электроосвещение	
12	План 1 этажа. Электросиловое оборудование	
13	План 4 этажа между осями Г-Е Электросиловое оборудование	
14	Расчетные схемы. Щиты 4ЩР, 5ЩР	
15	Расчетные схемы. Щит 3ЩР	

Привязка настоящего типового проекта выполнена в соответствии с действующими нормами и правилами и предусматривает мероприятия, обеспечивающие взрывную и пожарную безопасность при эксплуатации здания

Гл. архитектор проекта
Гл. инженер проекта

Типовой проект разработан в соответствии с действующими нормами и правилами и предусматривает мероприятия, обеспечивающие взрывную, взрывопожарную и пожарную безопасность при эксплуатации здания.

Гл. архитектор проекта *Вильямс* / Бельман /
Гл. инженер проекта *Вильямс* / Липкина /

Общие указания

Электроснабжение потребителей спального корпуса осуществляется по двум взаимно резервируемым кабельным вводам от отдельно-стоящей подстанции. По степени надежности электроснабжения спальный корпус относится ко II категории.

Вводно-распределительные устройства приняты ВРУ1. В качестве силовых щитов приняты щиты серии ПР11. Осветительные щиты приняты ЩО32.

Групповая сеть силового и осветительного оборудования выполнены проводом АПВ в винилластовых трубах. Освещение выполнено лампами накаливания и люминесцентными лампами.

Монтаж сети выполняется в соответствии с «ПУЭ»-1976 г.

Щиты 1ЩР, 2ЩР см. проект вариант с подвалом

Данные о групповых щитках с автоматическими выключателями

Номер щитка	Тип	Установленная мощность кВт	Номера автоматических выключателей				Ток расцепителя, А	
			Однополюсные		Трехполюсные		на вводе	на линиях
			Занятые	Резервные	Занятые	Резервные		
3ЩО	ЩО 32-32	8,2	7	5			100	16
4ЩО	ЩО 32-32	5,5	5	7			100	16
5ЩО	ЩО 32-32	14,4	7	5			100	16
6ЩО	ЩО 32-32	6,5	7	5			100	16
7ЩО	ЩО 32-32	14,4	8	4			100	16
8ЩО	ЩО 32-32	6,5	6	6			100	16
9ЩО	ЩО 32-32	14,4	8	4			100	16
10ЩО	ЩО 32-32	6,5	6	6			100	16
11ЩО	ЩО 32-32	13,2	12	—			100	16
12ЩО	ЩО 32-32	5,3	5	7			100	16
13ЩО	ЩО 32-32	12	9	3			100	16
14ЩО	ЩО 32-32	5,3	5	7			100	16
1ЩАО	ЩО 32-21	2,0	4	8			100	16
2ЩАО	ЩО 32-21	1,0	4	8			100	16
3ЩАО	ЩО 32-21	1,2	4	8			100	16

Ведомость ссылаемых и прилагаемых документов

Обозначение	Наименование	
	Прилагаемые документы	
ЭОЗ.00	Спецификация оборудования	Альбом XI
ЭОЗ.01	Задание завод-изготовителю на ВРУ	Альбом VI
ЭОЗ.02	Ведомость потребности в материалах	Альбом X

Основные показатели

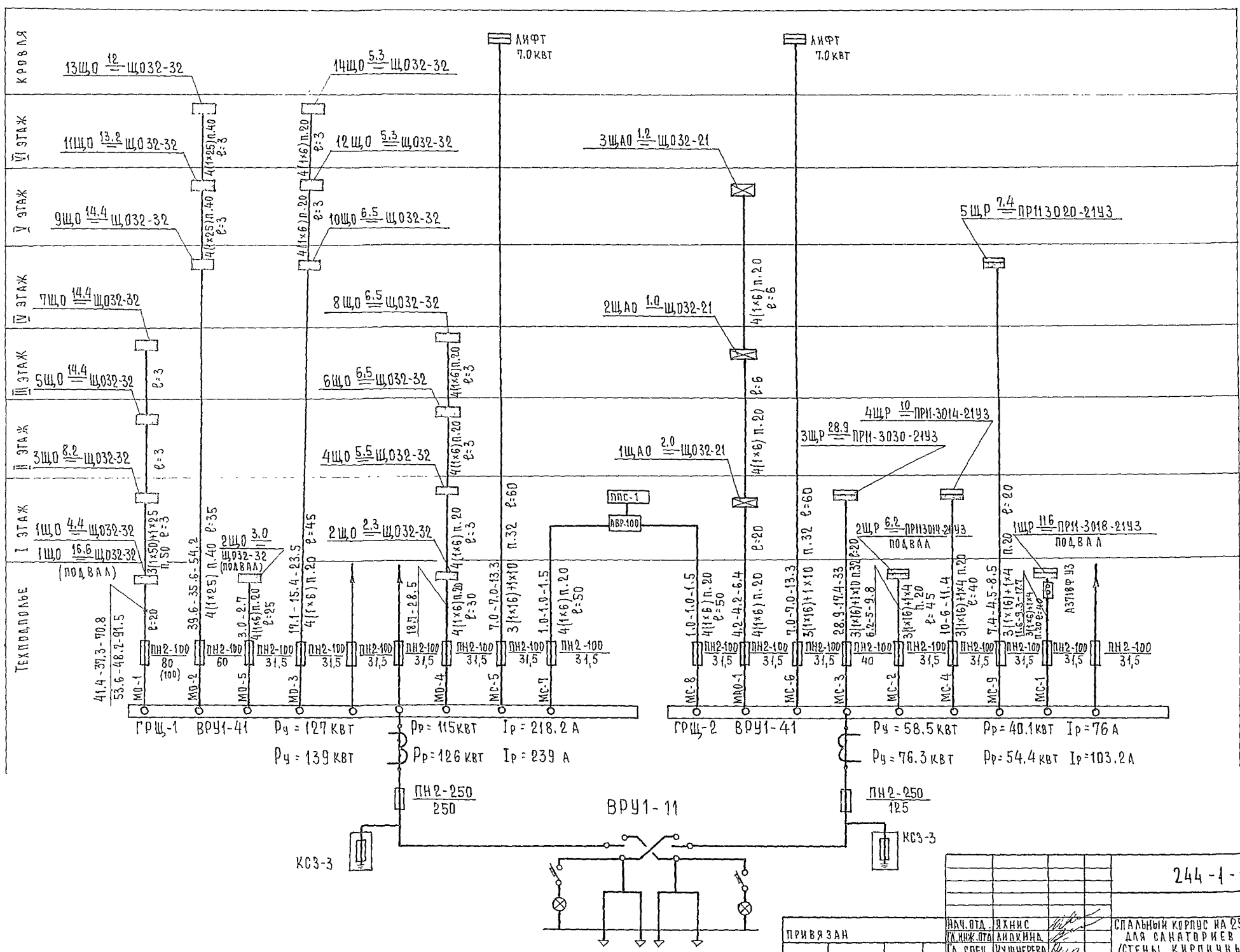
№№	Наименование	Ед. измер.	Кол-во
1	Установленная мощность рабочего освещения	кВт	118,9
2	Установленная мощность силового оборудования и аварийного освещения	кВт	48,6
3	Потребная мощность рабочего освещения	кВт	109
4	Погребная мощность силового оборудования и аварийного освещения	кВт	33,8

Привязан

ИНВ. № 244-1-66.86 303

Нач. отд.	ЯХНЭС		Спальный корпус на 250 мест для санаториев / стены кирпичные /	Стандия	Лист	Листов
Гл. инж. отд.	Липкина			р	1	45
Гл. спец.	Кушнерева			ЦНИИЭП курортно-туристских зданий и комплексов		
Проверил	Кушнерева		Общие данные			
Разработ	Змиенко					
И. контр.	Кушнерева					

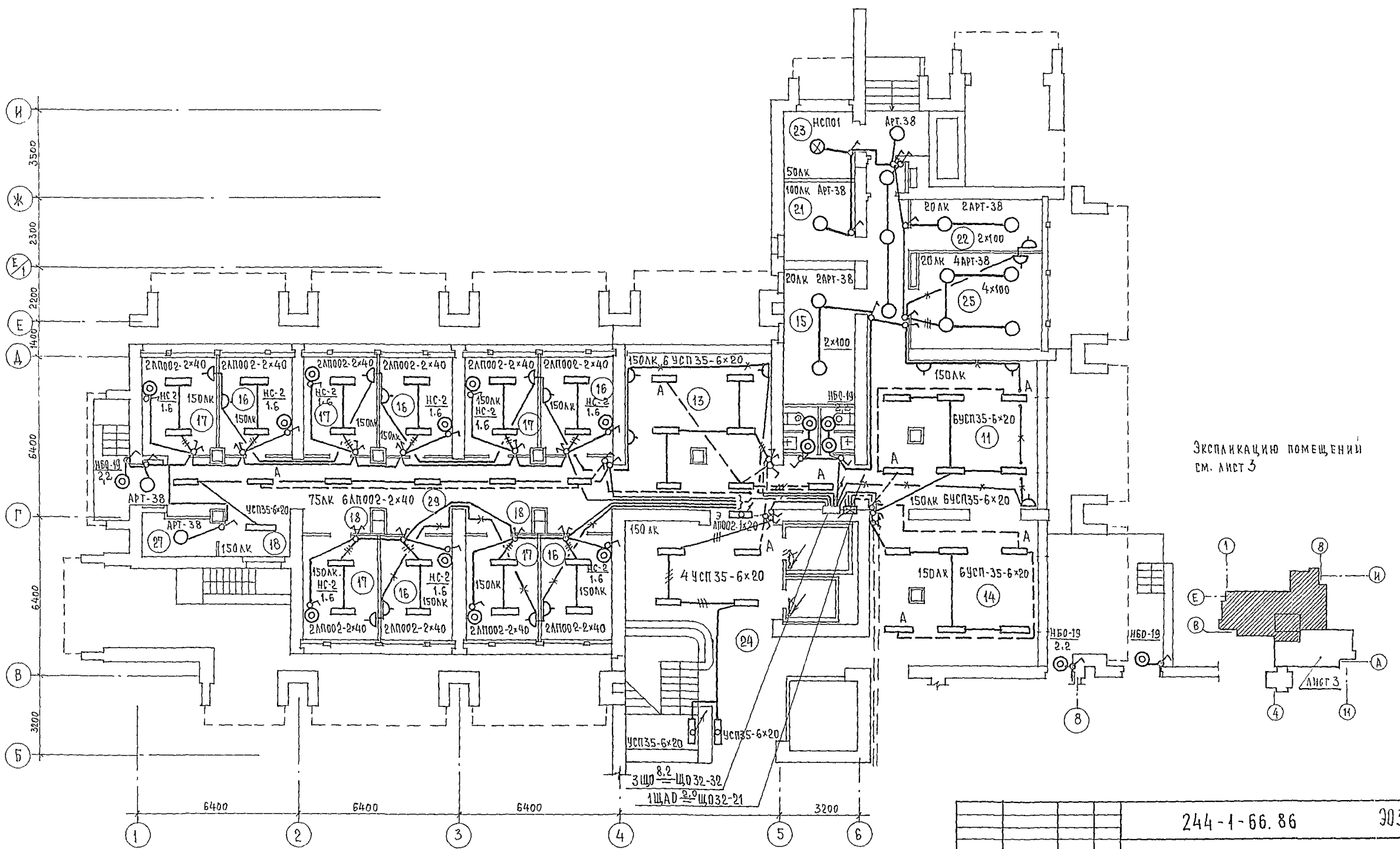
АЛБЮМ XI



244-1-66.86 303

ПРИВЯЗАН	ИЛЧ.ОТД. ЯХНИС	СПАЛЬНЫЙ КОРПУС НА 250 МЕСТ ДЛЯ САНАТОРИЕВ /СТЕНЫ КИРПИЧНЫЕ/	СТАДИЯ ЛИСТ	ЛИСТОВ
	РА.ИЖ.ОТД. АНДЖИНА		Р	2
	А. СПЕЦ. КУШНЕРЕВА		ЦНИИЭП ЖУРНАЛНО-ТУРИСТСКИХ ЗДАНИЙ И КОМПЛЕКСОВ	
	ПРОВЕРИЛ КУШНЕРЕВА	ГЛАВНАЯ РАСЧЕТНАЯ СХЕМА		
	РАЗРАБОТ. ЗМЯЕНКО			
ИНВ.Н°	И.КОНТР. КУШНЕРЕВА			

У.И.И. П.А. ДИ.Е.В. Л.А.С.Ч.Е.В.С.Е. В.А.Р.Ш.О.В. И.Н.В.О.В.И. П.Р.О.Е.К.Т. 244-1-66.86

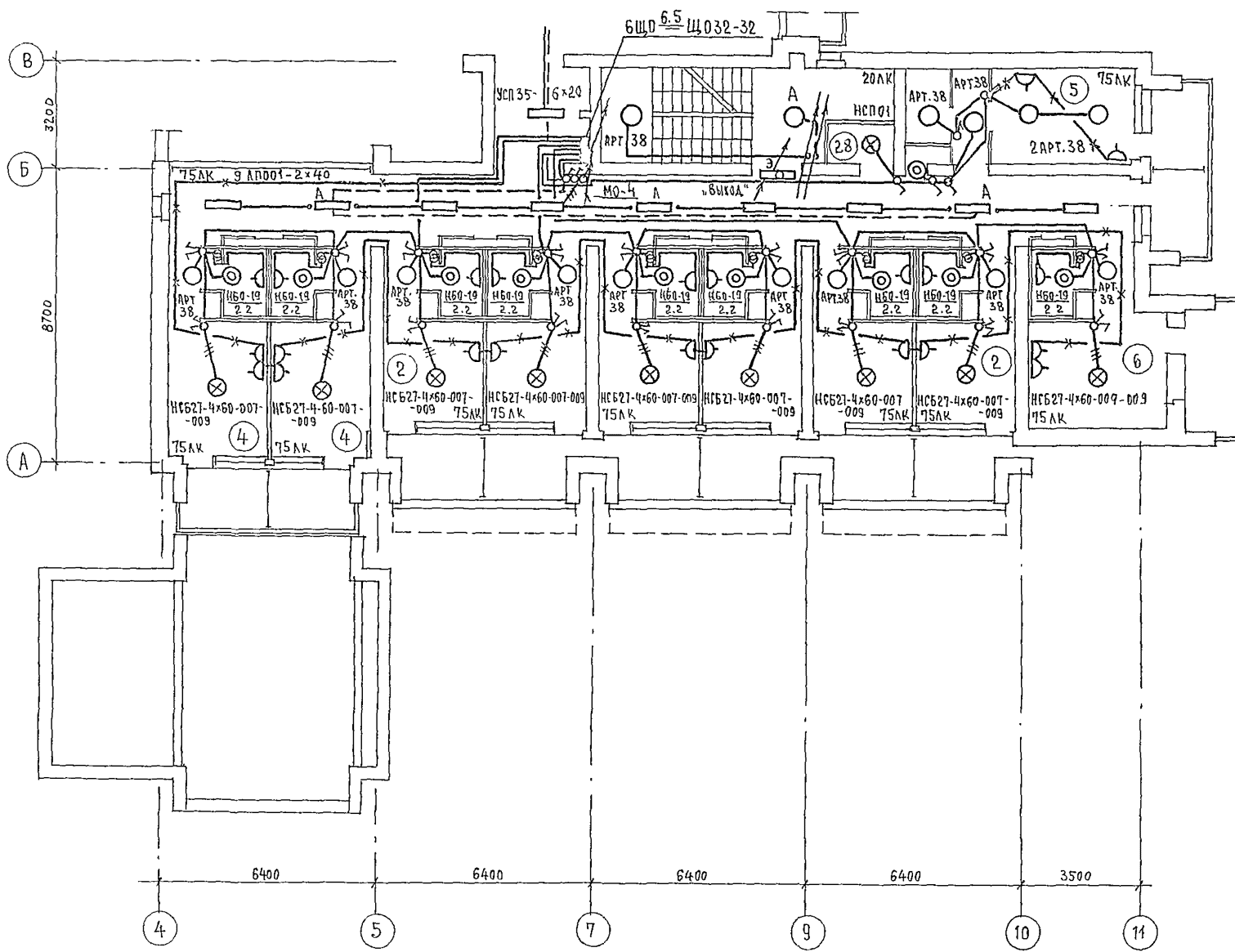


ЭКСПЛИКАЦИЮ ПОМЕЩЕНИЙ
СМ. ЛИСТ 3

244-1-66.86 303

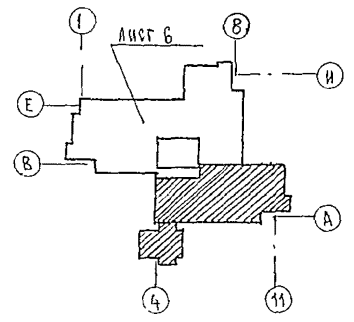
ПРИВЯЗАН	НАЧ. ОТА Я ХИМС ГЛАВ. ИНЖ. ОТД. ЛИ П. ХИМС ГЛА. СПЕЦ. КУШНЕРЕВА ПРОВЕРИЛ КУШНЕРЕВА РАЗРАБОТЧИК ЗМИЕНКО И. КОНТР. КУШНЕРЕВА	СПАЛЬНЫЙ КОРПУС НА 250 МЕСТ ДЛЯ САНАТОРИЕВ / СТЕНЫ КИРПИЧНЫЕ /	СТАИЯ ЛИСТ ЛИСТОВ Р 4
ИНВ. №		ПЛАН 1 ЭТАЖА МЕЖДУ ОСЯМИ В-И ЭЛЕКТРООСВЕЩЕНИЕ	ЦНИИЭП КУРОРТНО-ТУРИСТСКИХ ЗДАНИЙ И КОМПЛЕКСОВ

ИНВЕН. ПРОЕКТ 244-1-66.86



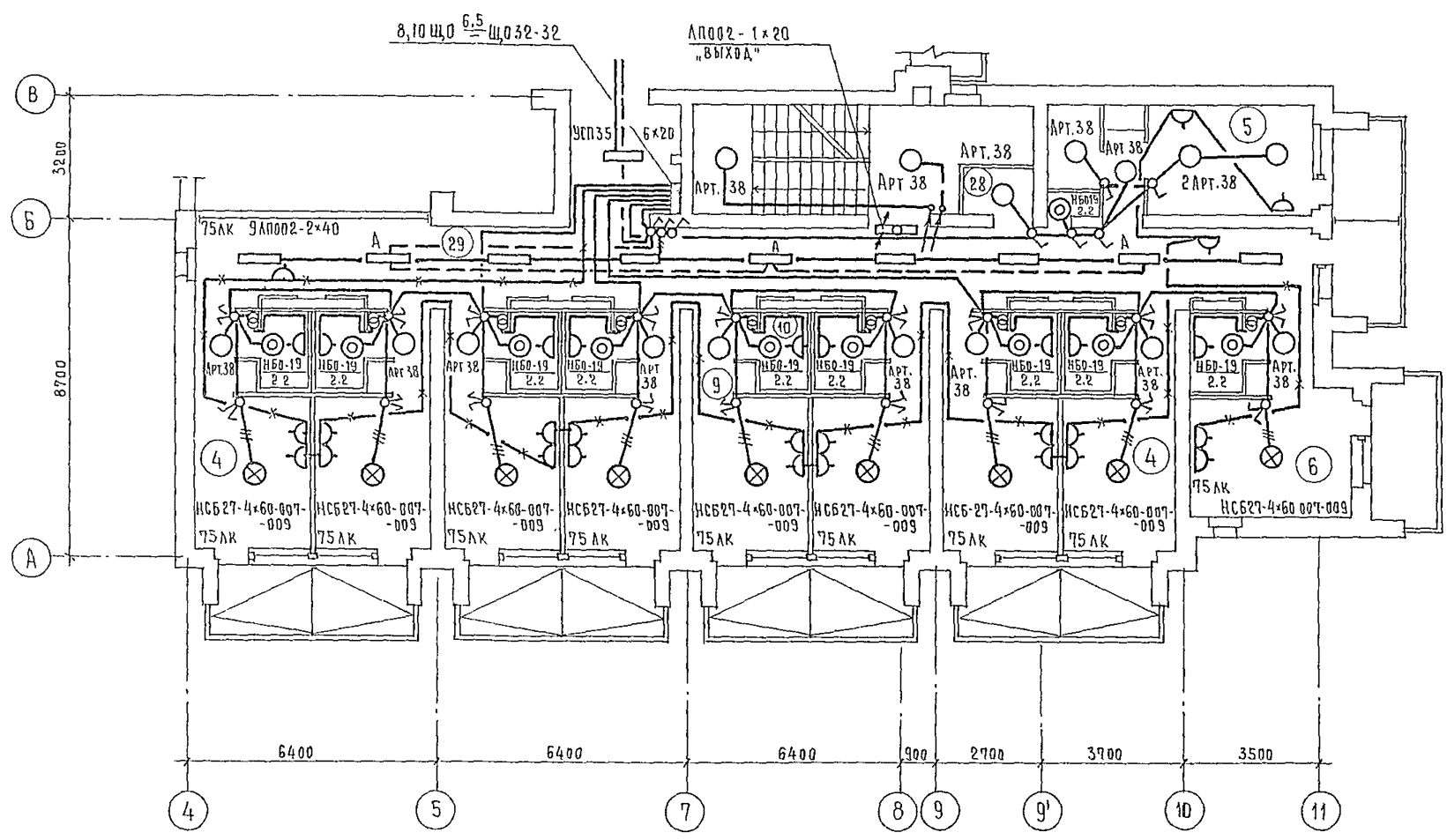
ЭКСПЛИКАЦИЯ ПОМЕЩЕНИЙ

№	НАИМЕНОВАНИЕ	ПЛОЩАДЬ
1	Спальная комната на 1 место	1А
2		1Б
3		1В
4	Спальная комната на 2 места	2А
5		2Б
6		2В
7		2Г
8		2Д
9	Санузел при спальном корпусе	
10	Прихожая	
24	Лестнично-лифтовой холл	
25	Кладовая для чистого белья	
26	Уборная общего пользования	
27	Кладовая уборочного инвентаря	
28	Помещение с мусороприемником	
29	Коридоры	
30	Помещение для чистки и глажения	



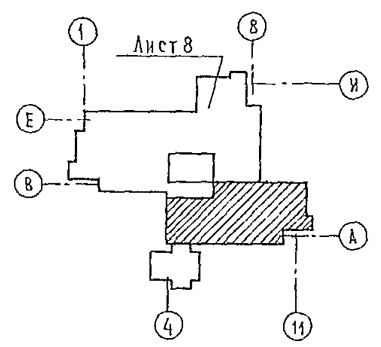
		244-1-66.86		303
ПРИВЯЗАН	НАЧ. ОТД. ЯХНИС	СПАЛЬНЫЙ КОРПУС НА 250 МЕСТ	СТАНЦИЯ	ЛИСТ
	ГЛАВ. ИНЖ. ОТД. АНПКИНА	ДЛЯ САНАТОРИЕВ	Р	5
	ГЛА. СПЕЦ. КУШНЕРЕВА	/СТЕНЫ КИРПИЧНЫЕ/	ЦНИИЭП	
	ПРОВЕРИЛ КУШНЕРЕВА	ПЛАН 2 ЭТАЖА МЕЖДУ ОСЯМИ А-В	КУРОРТНО-ТУРИСТСКИХ	
	РАЗРАБОТ. ЗМИЕНКО	ЭЛЕКТРООСВЕЩЕНИЕ	ЗАДАНИЙ И КОМПЛЕКСОВ	
ИНВ. №	И. КОНТР. КУШНЕРЕВА			

ИПОВОИ ПРОЕКТ '244-1-66.86 АЛБОУМ VI



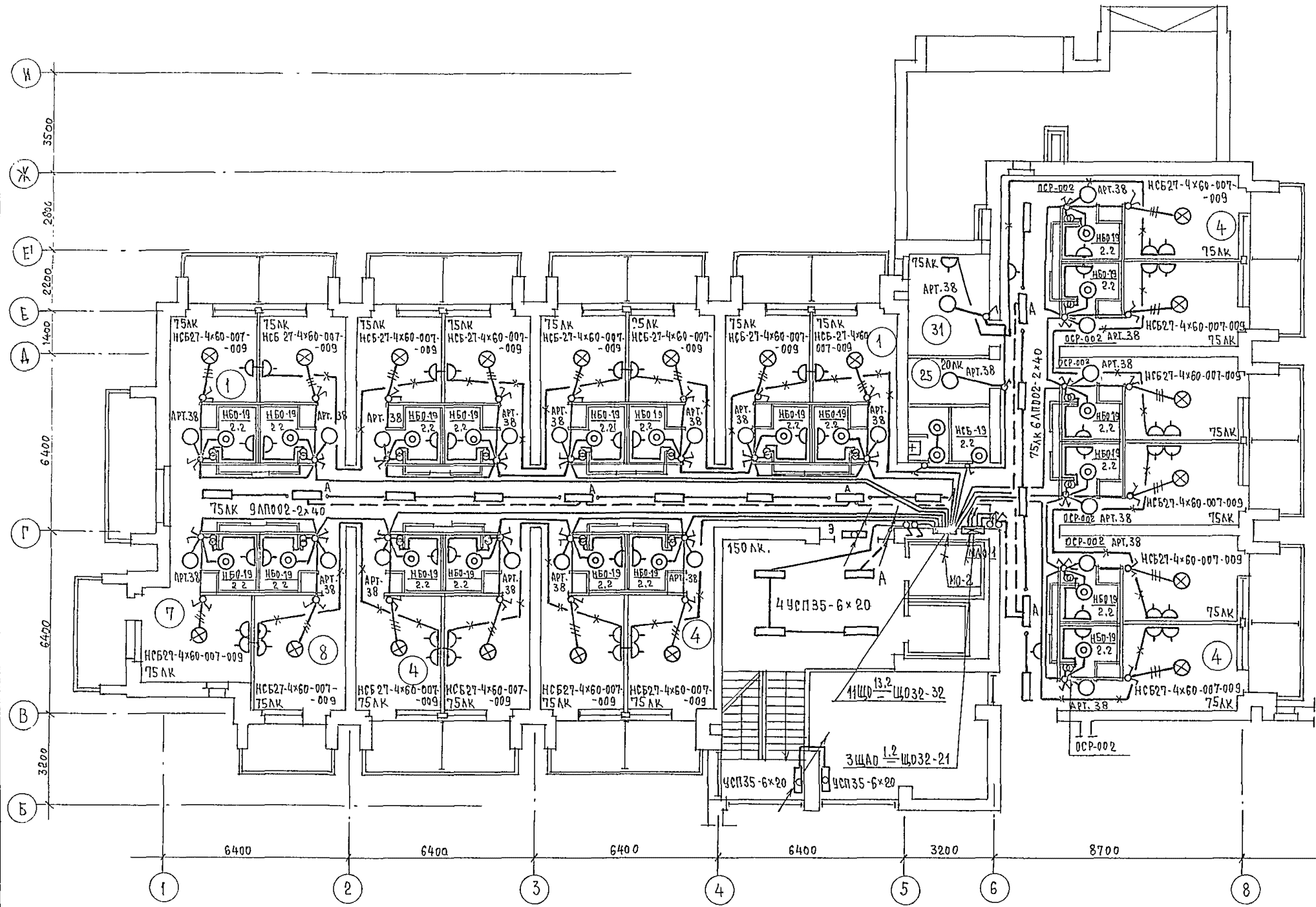
ЭКСПЛИКАЦИЯ ПОМЕЩЕНИЙ

НОМЕР ПО ПЛАНУ	НАИМЕНОВАНИЕ	ПЛОЩАДЬ
1	Спальная комната на 1 место 1А	
2		1Б
3		1В
4	Спальная комната на 2 места 2А	
5		2Б
6		2В
7		2Г
8		2Д
9	Санузел при спальной комнате	
10	Прихожая	
24	Лестнично-лифтовой холл	
25	Кладовая для чистого белья	
26	Уборная общего пользования	
27	Кладовая уборочного инвентаря	
28	Помещение с мусороприемником	
29	Коридоры	
30	Помещение для чистки и глажения	
31	Комната персонала	

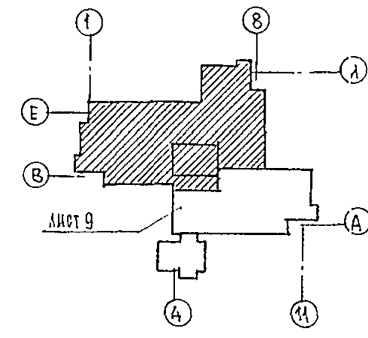


		244-1-66.86		303	
ПРИВЯЗАН	НАЧ. ОТА ЯХИС	ГЛАВ. ИНЖ. ОТА ЛИПКИНА	ГЛА. СПЕЦ. КУШНЕРЕВА	ПРОВЕРИЛ КУШНЕРЕВА	РАЗРАБОТ ЗМИЕНКО
					ИНВ. Л ²
			СПАЛЬНЫЙ КОРПУС НА 250 МЕСТ ДЛЯ САНАТОРИЕВ (СТЕНЫ КИРПИЧЯНЫЕ)	СТАДИЯ	ЛИСТ
			ПЛАН 3, 4 ЭТАЖЕЙ МЕЖДУ ОСЯМИ А-В. ЭЛЕКТРООСВЕ- ЩЕНИЕ	Р	7
				ЦНИИЭП	
				КВЕРТНО-ТУРИСТСКИХ ЗДАНИЙ И КОМПЛЕКСОВ	

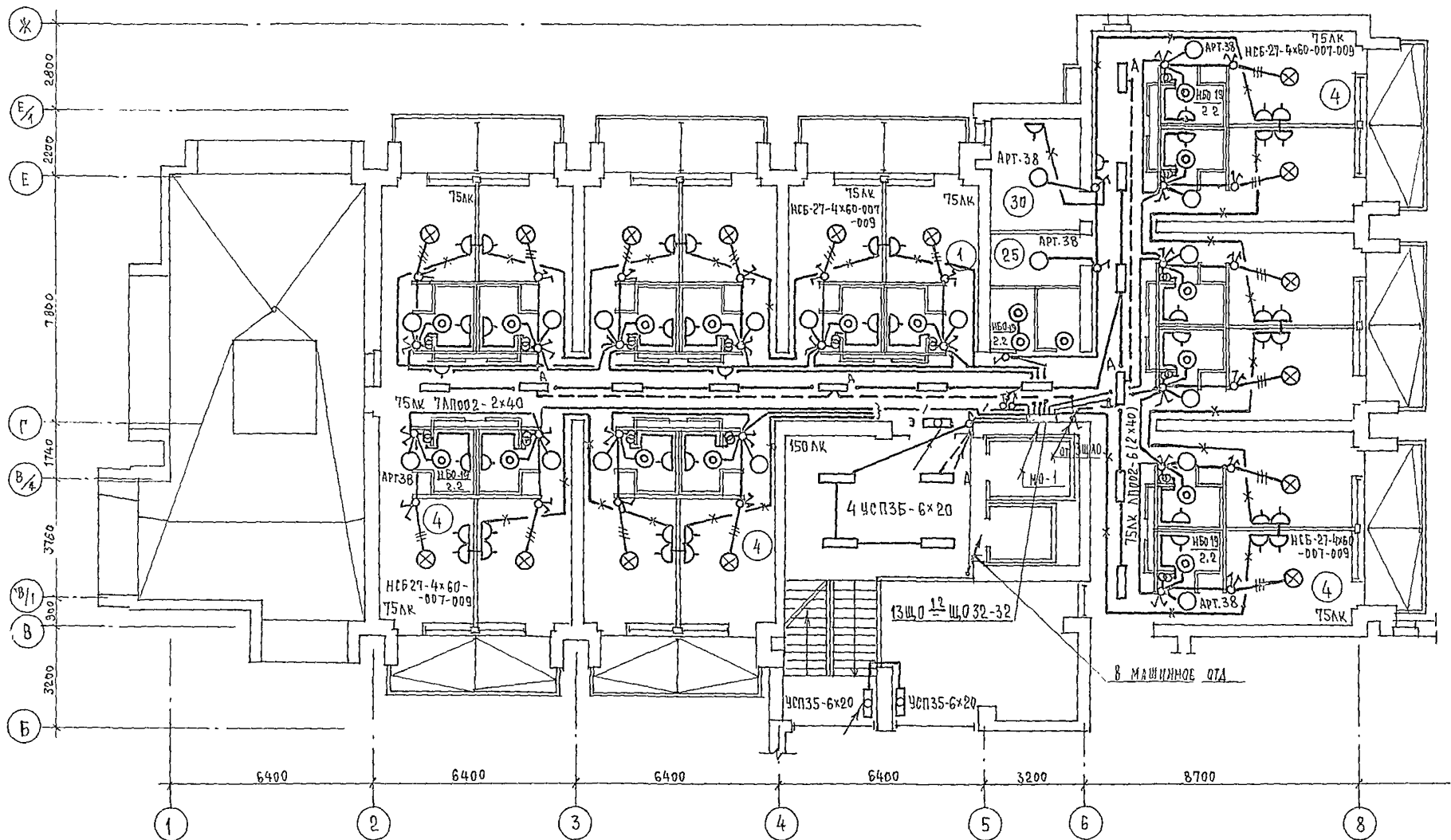
ИНВОУИ ПРОЕКТ 244-1 00.00
ТА. СПЕЦ. ОБ. ВАНЬ



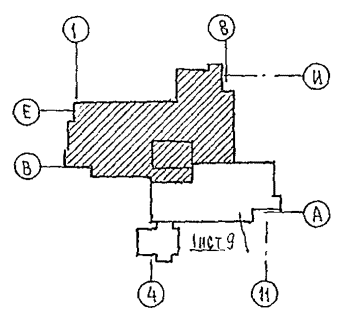
ЭКСПЛИКАЦИЮ ПОМЕЩЕНИЙ
СМ. ЛИСТ 9



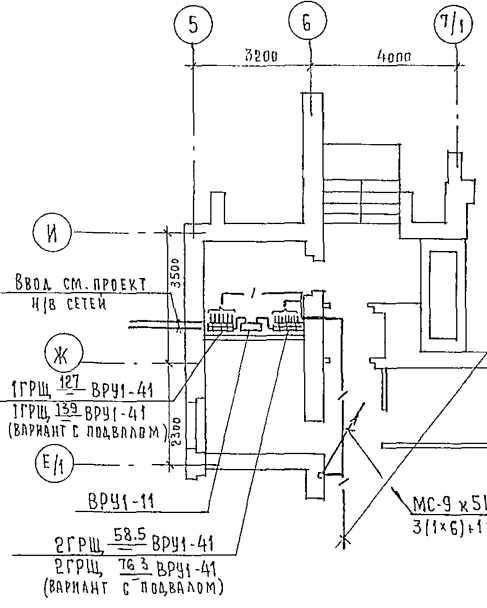
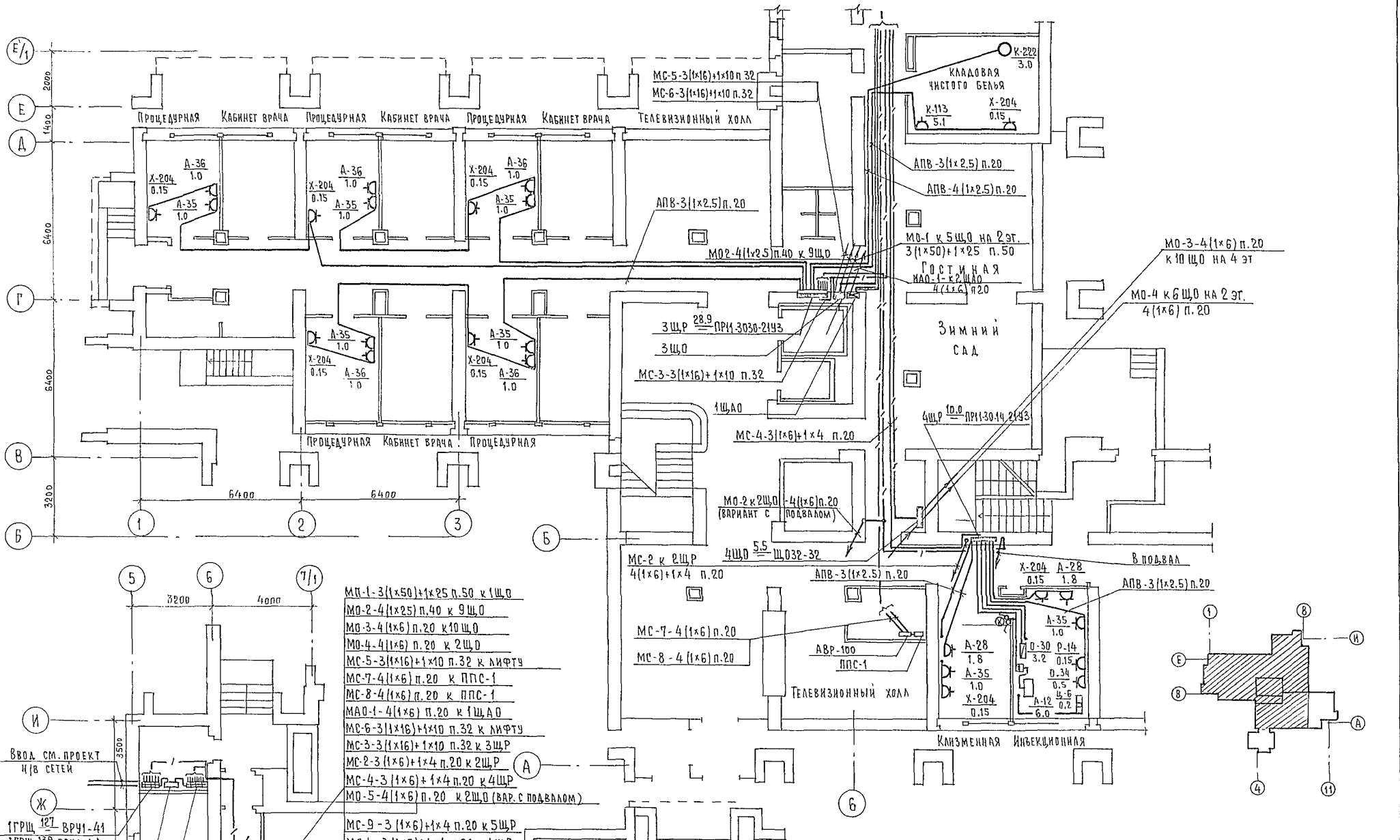
		244-1-66,86		303		
ПРИВЯЗАН	НАЧ. ОТА ГЛ. ИНЖ. ОТА ГЛ. СПЕЦ. ПРОВЕРИЛ РАЗРАБОТ И. КОНТР.	ЯХИЯС ЛЮПКИНА КУШНЕРЕВА КУШНЕРЕВА ЭМИЕНКО КУШНЕРЕВА	Спальный корпус на 250 мест для санаториев /стены кирпичные/	СТАДИЯ	ЛИСТ	ЛИСТОВ
			План 5 этажа между осями В-И. ЭЛЕКТРООСВЕЩЕНИЕ	Р	10	
				ЦНИИЭП курортно-туристских зданий и комплексов		



ЭКСПЛИКАЦИЮ ПОМЕЩЕНИЙ
СМ. ЛИСТ 9



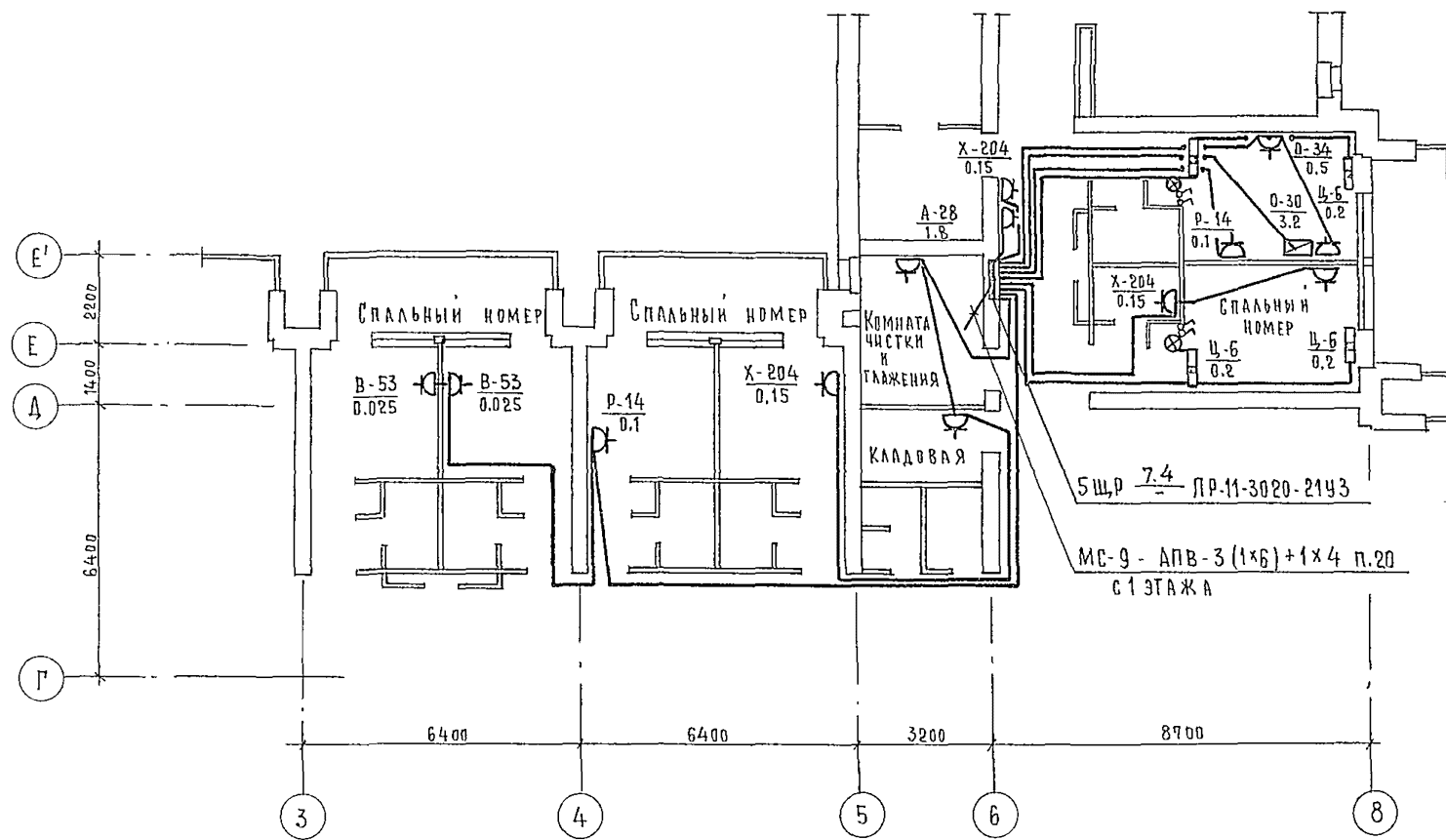
		244-1-66.86		303	
ПРИВЯЗАН	НАЧ. ОТА	Я. ХИИС	СПАЛЬНЫЙ КОРПУС НА 250 МЕСТ ДЛЯ САНАТОРИЕВ /СТЕНЫ КИРПИЧНЫЕ/	СТАНЦИЯ	ЛИСТ
	ГЛАВ. ОТА	ЛИПКИНА		Р	II
	РА. СПЕЦ.	КУШНЕРЕВА	ПЛАН БЪТАЖА МЕЖДУ ОСЯМИ В-И ЭЛЕКТРООСВЕЩЕНИЕ	ЦНИИЭП КУРОРТНО-ТУРИСТСКИХ ЗАДАНИЙ И КОМПЛЕКСОВ	
	ПРОВЕРКА	КУШНЕРЕВА			
	РАЗРАБОТ	ЗМИЕНКО			
ИНВ. №	И. КОНТР.	КУШНЕРЕВА			



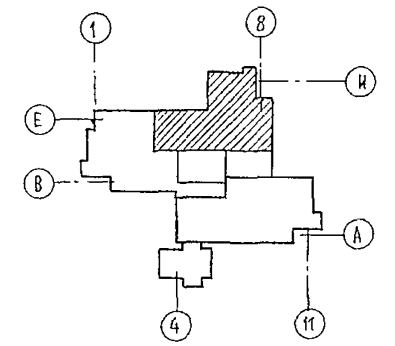
- МН-1-3(1x50)+1x25 п.50 к 1ЩО
- МО-2-4(1x25) п.40 к 9ЩО
- МО-3-4(1x6) п.20 к 10ЩО
- МО-4-4(1x6) п.20 к 2ЩО
- МС-5-3(1x16)+1x10 п.32 к лифту
- МС-7-4(1x6) п.20 к ППС-1
- МС-8-4(1x6) п.20 к ППС-1
- МАО-1-4(1x6) п.20 к 1ЩАО
- МС-6-3(1x16)+1x10 п.32 к лифту
- МС-3-3(1x16)+1x10 п.32 к 3ЩР
- МС-2-3(1x6)+1x4 п.20 к 2ЩР
- МС-4-3(1x6)+1x4 п.20 к 4ЩР
- МО-5-4(1x6) п.20 к 2ЩО (вар.с подвалом)
- МС-9-3(1x6)+1x4 п.20 к 5ЩР
- МС-1-3(1x6)+1x4 п.20 к 1ЩР

МС-9 к 5ЩР на 4эт.
3(1x6)+1x4 п.20

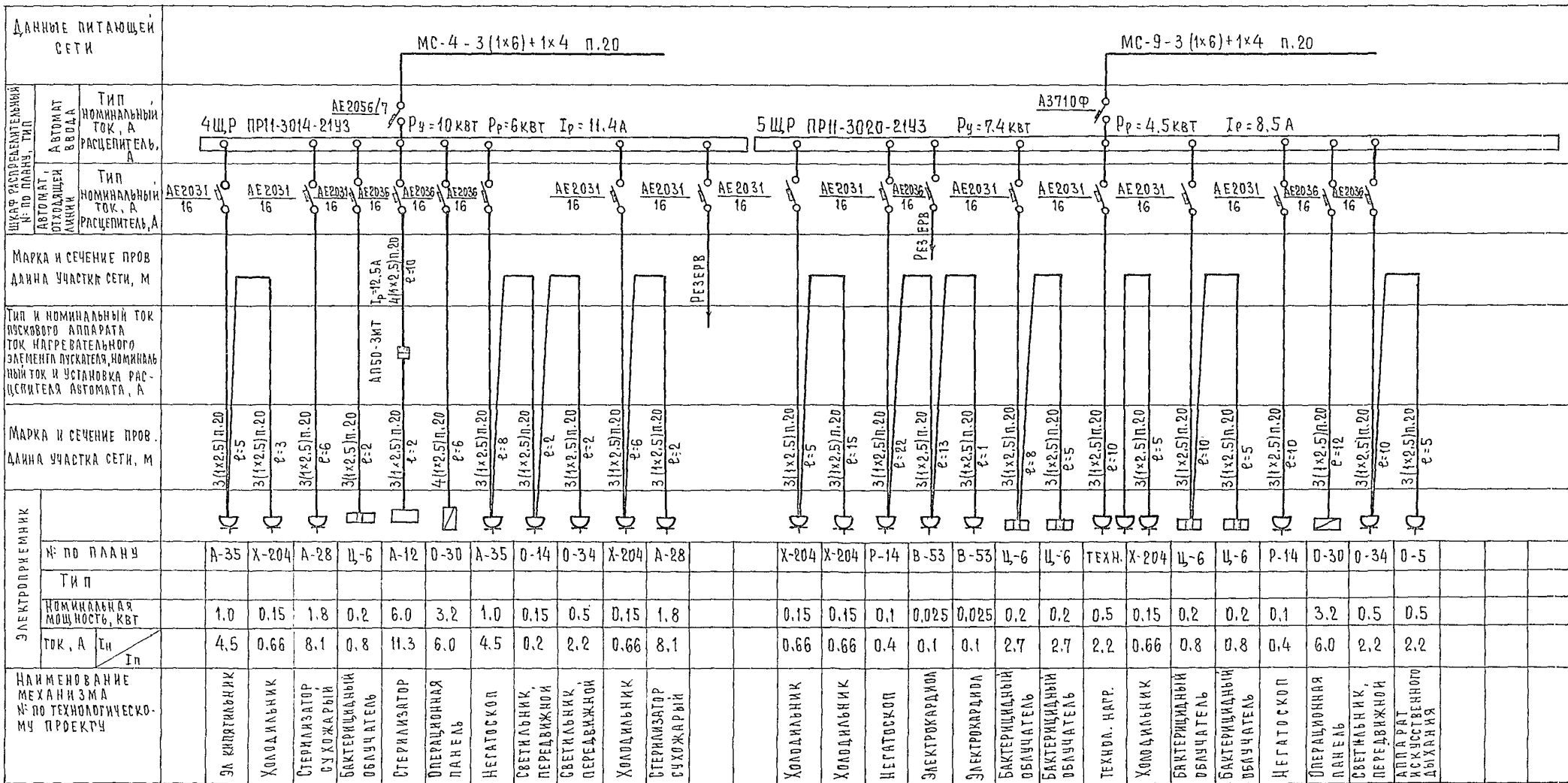
244-1-66.86		303	
ПРИВЯЗАН	НАЧ.ОТД. ЯХНИС	СПАЛЬНЫЙ КОРПУС НА 250 МЕСТ ДЛЯ САНАТОРИЕВ (СТЕНЫ КИРПИЧНЫЕ)	СТАДИЯ ЛИСТ ЛИСТОВ
	ЛАНК.ОТД. АПОУИНА	П ЛАН 1 ЭТАЖА	Р 12
	П.СПЕЦ. КУШЕРЕВА	ЭЛЕКТРОСПЛОВОЕ ОБОРУДОВАНИЕ	ЦЕННИК
	ПРОВЕРКА КУШЕРЕВА		КУРОРТНО-ТУРИСТИЧЕСКИХ ЗДАНИЙ И КОМПЛЕКСОВ
	РАЗРАБОТ. ЗМИЕНКО		
ИНВ.№	Н.ХОНТР. КУШЕРЕВА		



5ЩР 7.4 ПР-11-3020-2143
 МС-9 - АПВ-3 (1x6) + 1x4 п.20
 с 1 этажа



		244-1-66.86		303		
ПРИВЯЗАН	НАЧ. ОТА.	ЯХНИС		СПАЛЬНЫЙ КОРПУС НА 250 МЕСТ ДЛЯ САНАТОРИЕВ / СТЕНЫ КИРПИЧНЫЕ /	СТАЛИАЯ ЛИСТ	ЛИСТОВ
	ГЛ. ИНЖ. ОТА.	АИПКИНА			Р	13
	ГЛ. СПЕЦ.	КУШНЕРЕВА			ЦНИИЭП КУРОРТНО-ТУРИСТСКИХ ЗДАНИЙ И КОМПЛЕКСОВ	
	ПРОВЕРКА	КУШНЕРЕВА				
	РАЗРАБОТ	ЗМНЕЧКО		ПЛАН 4 ЭТАЖА МЕЖДУ ОСЯМИ 3-8, Г-Е. ЭЛЕКТРОСИЛОВОЕ ОБОРУДОВАНИЕ		
ИНВ. №:	Н. КОНТР.	КУШНЕРЕВА				

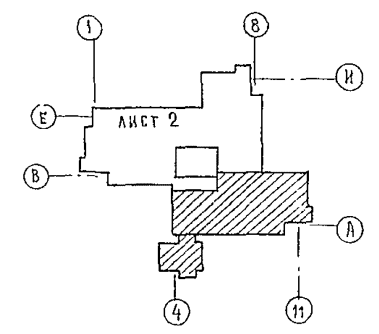
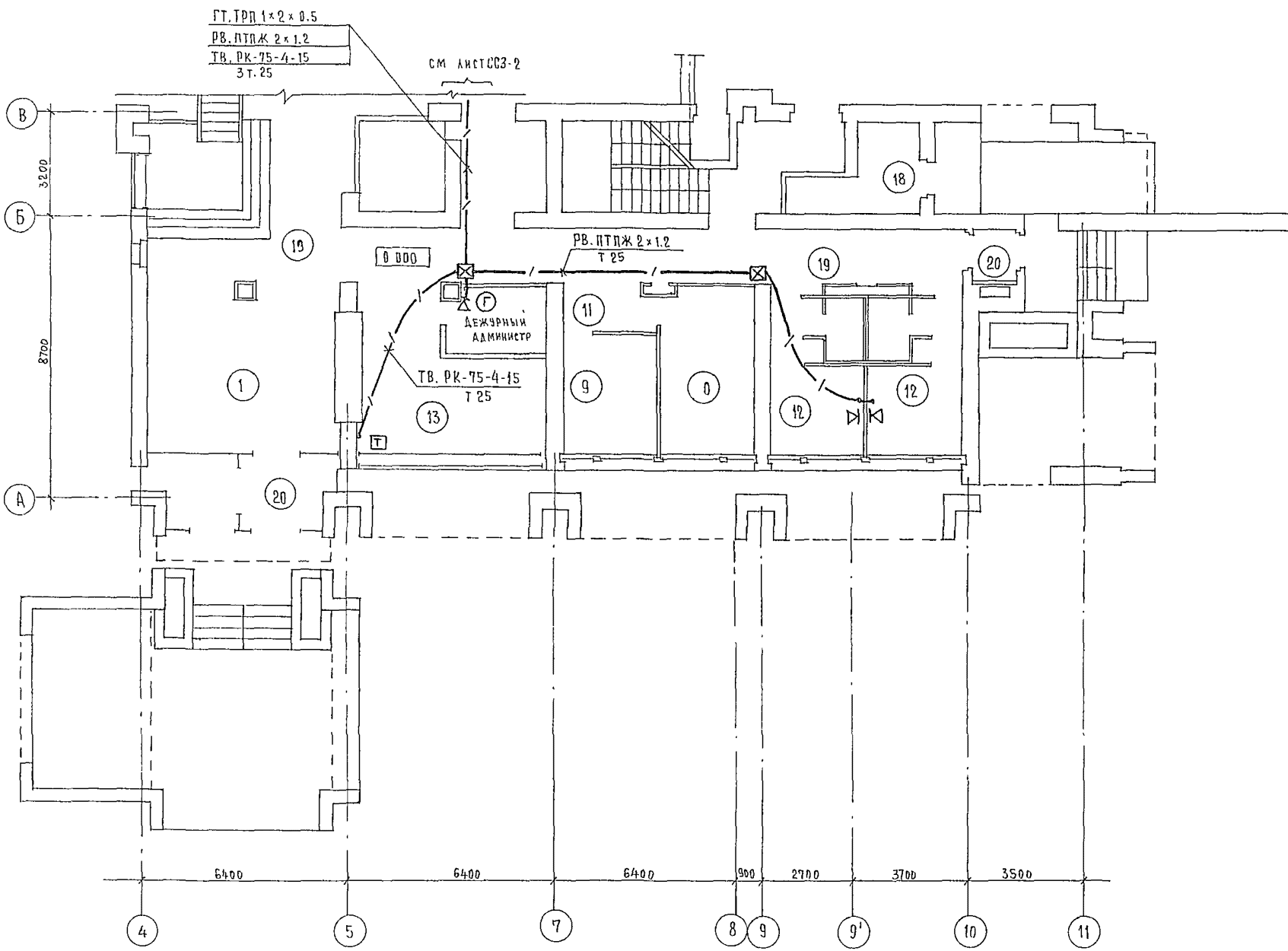


ДАННЫЕ ПИТАЮЩЕЙ СЕТИ	
ШУКАЧ РАСПРЕДЕЛИТЕЛЬНОЙ	ТИП
№ ПО ПЛАНУ	АВТОМАТ
	ВВОДА
	ТИП
	НОМИНАЛЬНЫЙ
	ТОК, А
	РАСЦЕПИТЕЛЬ, А
МАРКА И СЕЧЕНИЕ ПРОВОДА ДЛИНА УЧАСТКА СЕТИ, М	
ТИП И НОМИНАЛЬНЫЙ ТОК ПУСКОВОГО АППАРАТА ТОК НАГРЕВАТЕЛЬНОГО ЭЛЕМЕНТА ПУСКАТЕЛЯ, НОМИНАЛЬНЫЙ ТОК И УСТАНОВКА РАСЦЕПИТЕЛЯ АВТОМАТА, А	
МАРКА И СЕЧЕНИЕ ПРОВОДА ДЛИНА УЧАСТКА СЕТИ, М	
ЭЛЕКТРОПРИЕМНИК	
№ ПО ПЛАНУ	
ТИП	
НОМИНАЛЬНАЯ МОЩНОСТЬ, КВТ	
ТОК, А	
I_n	
НАИМЕНОВАНИЕ МЕХАНИЗМА № ПО ТЕХНОЛОГИЧЕСКОМУ ПРОЕКТУ	

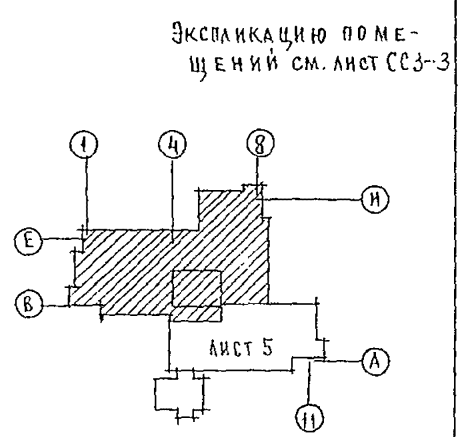
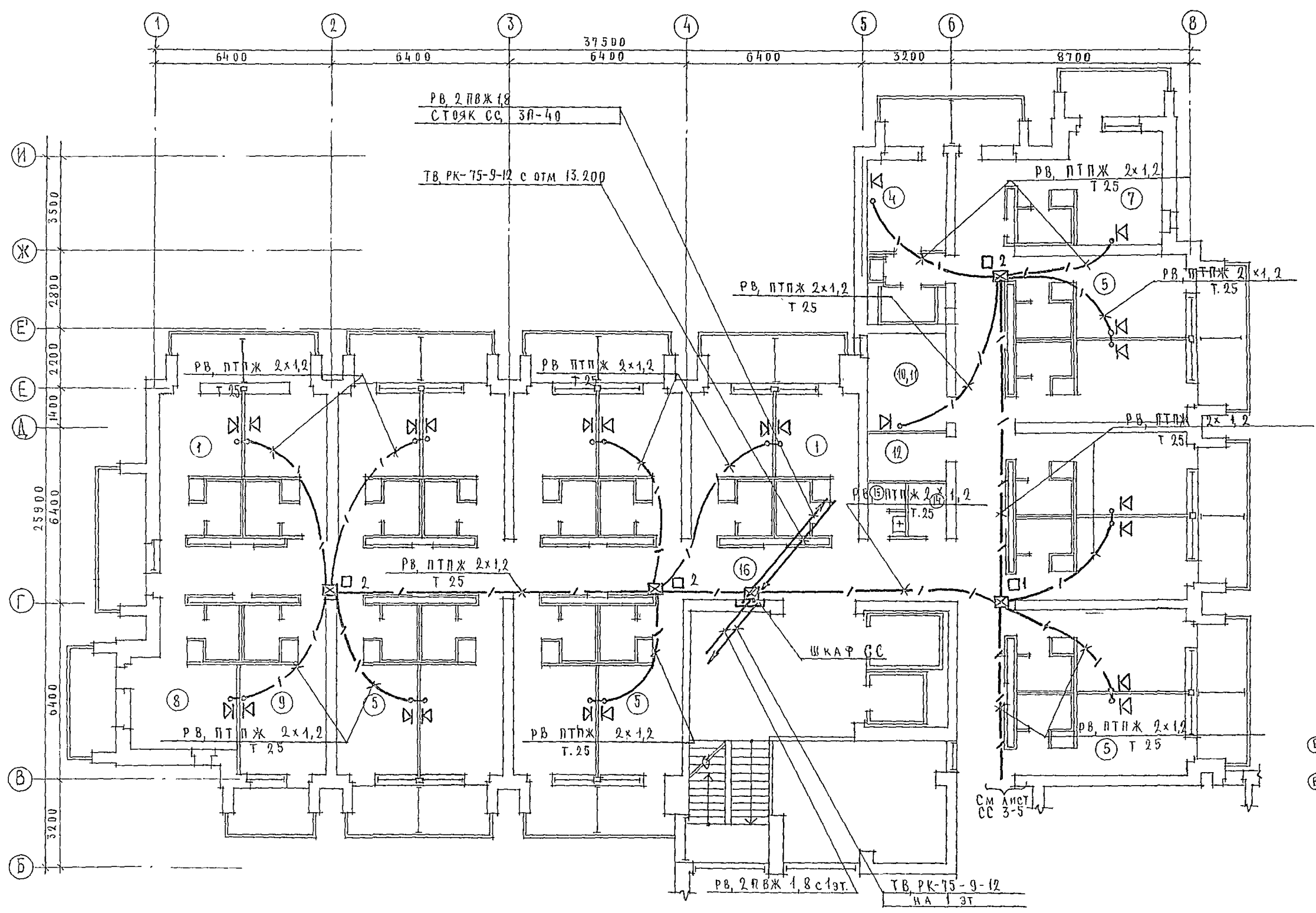
244-1-66.86		903
ПРИВЯЗАН	НАЧ. ОТД. ЯХНИС СА. ИНЖ. ОТА. ЛИДКИНА РА. СПЕЦ. КУШНЕРЕВА ПРОВЕРЯЛ. КУШНЕРЕВА РАЗРАБОТ. ЗЯМЕНКО И. КОНТР. КУШНЕРЕВА	СПАЛЬНЫЙ КОРПУС НА 250 МЕСТ ДЛЯ САНАТОРИЕВ СТЕНЫ КИРПИЧНЫЕ/ РАСЧЕТНЫЕ СХЕМЫ ЩИТЫ 4ЩР, 5ЩР
		СТАНЦИЯ ЛИСТ ЛИСТОВ Р 14
		ЦНИИП КУРОРТНО-ТУРИСТИЧЕСКИХ ЗДАНИЙ И КОМПЛЕКСОВ

Экспликация помещений

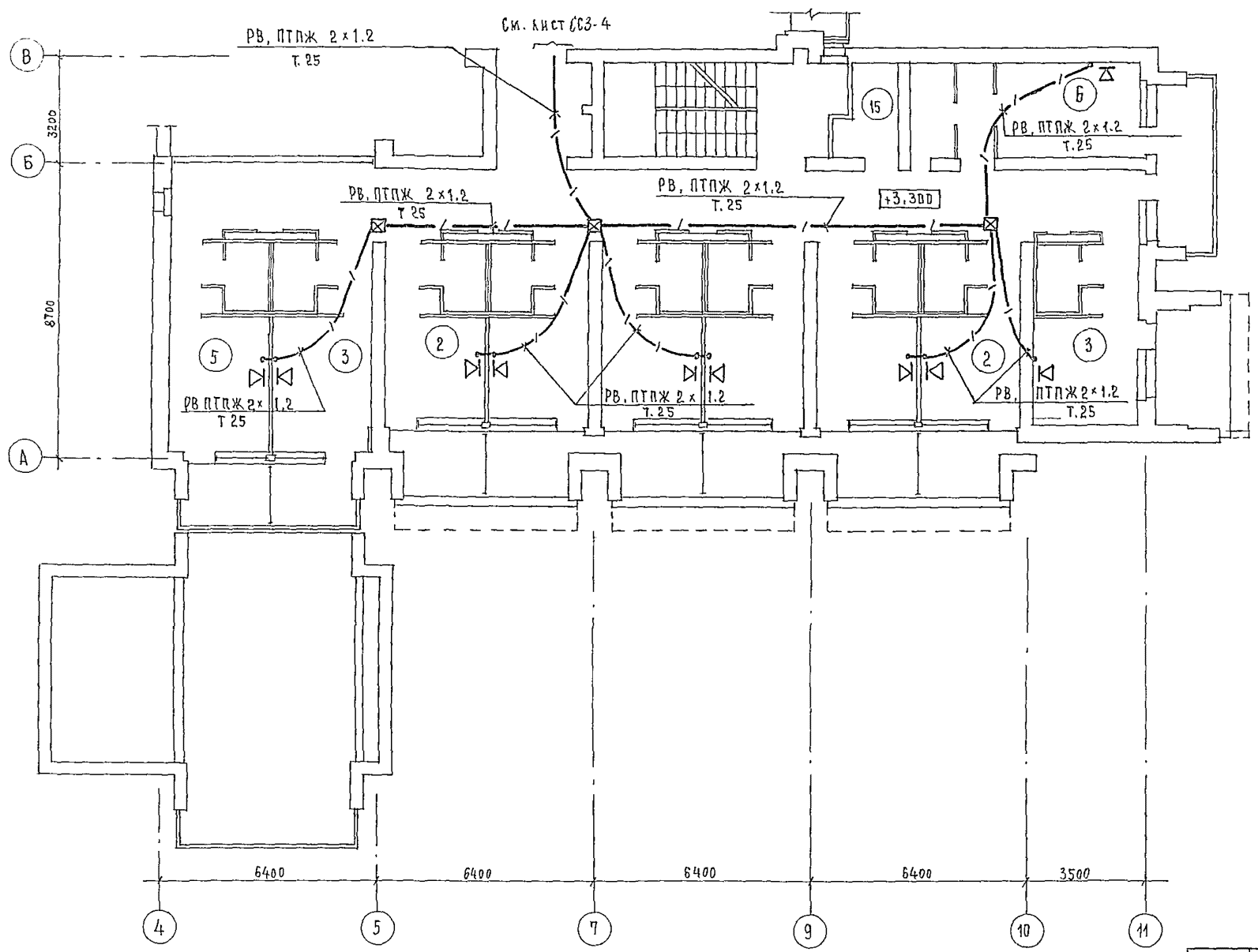
НОМЕР ПОЯНУ	НАИМЕНОВАНИЕ	К-во	ПЛОЩАДЬ ОДНОГО НОМЕРА	ВСЕГО
1	Вестибюль с гардеробом	1		
2	Дежурный администратор	1		
3	Телевизионные холлы	2		
4	Гостинная - зимний сад	1		
5	Уборные при вестибюле	1		
6	Камера хранения	1		
7	Кабинет врача	5		
8	Комната медицинской сестры	5		
9	Клизменная	1		
10	Инъекционная со стерилизационной	1		
11	Ожидательная	3		
12	Спальные комнаты на 1 место	15	2	
13	Комната сестры-хозяйки	1		
14	Кладовая грязного белья	1		
15	Кладовая чистого белья	1		
16	Кладовая уборочного инвентаря	1		
17	Электрощитовая	1		
18	Мусорокамера	1		
19	Коридоры и лестнично-лифтовой холл	1		
20	Тамбуры	3		



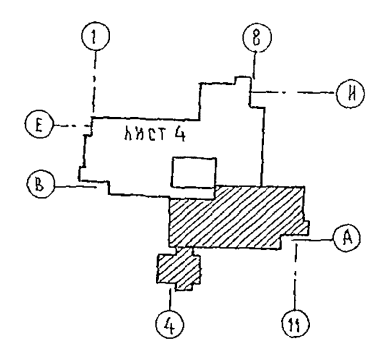
		244-1-66.86		ССЗ	
ПРИВЯЗАН		НАЧ. ОТА	ЯХИС	СПАЛЬНЫЙ КОРПУС НА 250 МЕСТ	
		ГЛАВН. ОТА	ЛИПКИНА	ДЛЯ САНАТОРИЕВ	
		ГЛАВ. СПЕЦ.	ЮДАНОВ	/СТЕНЫ КИРПИЧНЫЕ/	
		ПРОВЕРИЛ	ЮДАНОВ	План 1 этажа	
		РАЗРАБОТ.	ЛЕВАНОВА	МЕЖДУ ОСЯМИ А-В	
ИНВ. №		И. КОНТР.	ЮДАНОВ	СТАДИЯ	ЛИСТ
				Р	3
				ЦНИИЭП	
				КУРОРТНО-ТУРИСТСКИХ	
				ЗДАНИЙ И КОМПЛЕКСОВ	



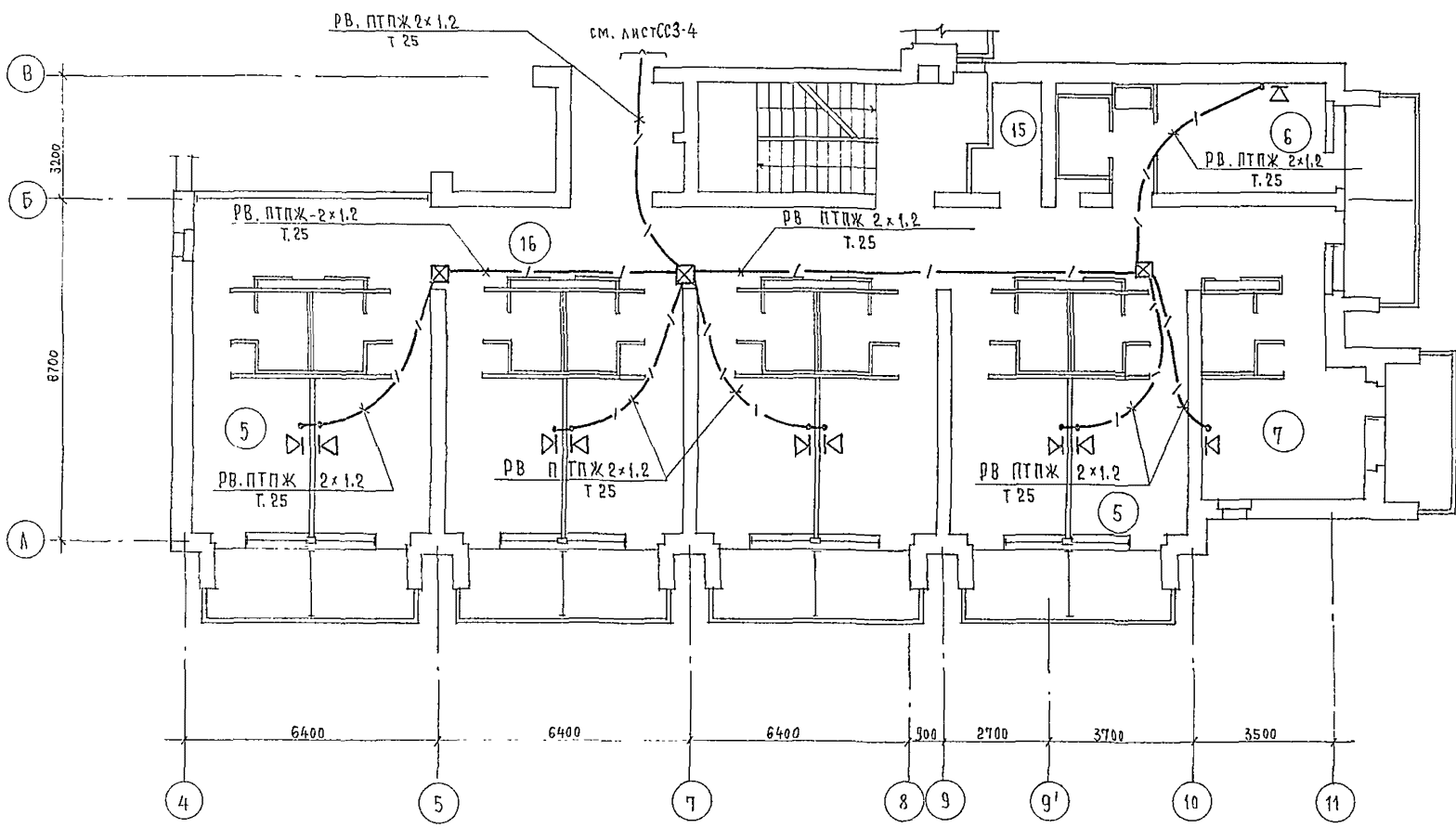
		244-1-66.86		ССЗ	
ПРИВЯЗКА		НАЧ. ОТД. ЯХНИС	СПАЛЬНЫЙ КОРПУС НА 250 МЕСТ ДЛЯ САНАТОРИЕВ (СТЕНЫ КИРПИЧНЫЕ)		СТАДИЯ Р
		ГЛАВ. ИНЖ. АНКИНА			ЛИСТ 4
		ГЛАВ. СПЕЦ. ЮДАНОВ	ПЛАН 2, 3, 4 ЭТАЖЕЙ		ЦНИИЭП КУРОРТНО-ТУРИСТСКИХ ЗДАНИЙ И КОМПЛЕКСОВ
		РУК. ГР. ЛЕВАШОВА	МЕЖДУ ВСЯМИ В-И		
		РАЗРАБ. ЛЕВАШОВА			
ИВ. №		И. КОИТО ЮДАНОВ			



Экспликацию помещений
см лист СС-3

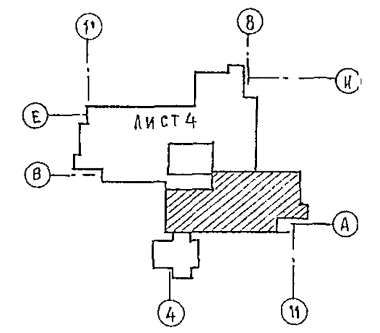


		244-1-66.86		СС3	
ПРИВЯЗАН		НАЧ.ОТД. ЯХНИС	СПАЛЬНЫЙ КОРПУС НА 250 МЕСТ	СТАВЛЯ	ЛИСТ
		П.И.Ж.ОТД. ЛЯЛКИНА	ДЛЯ САНАТОРИЕВ	Р	5
		П. СПЕЦ. ЮДАНОВ	(СТЕНЫ КИРПИЧНЫЕ)	ЦНИИЭП	
		ПРОВЕРИЛ ЮДАНОВ	План 2 этажа	КУРОРТНО-ТУРИСТСКИХ	
		РАЗРАБОТ. ЛЕВАШОВА	МЕЖАУ Осями А-В	ЗДАНИЙ И КОМПЛЕКСОВ	
ИНВ. №:		И.КОНТР. ЮДАНОВ			



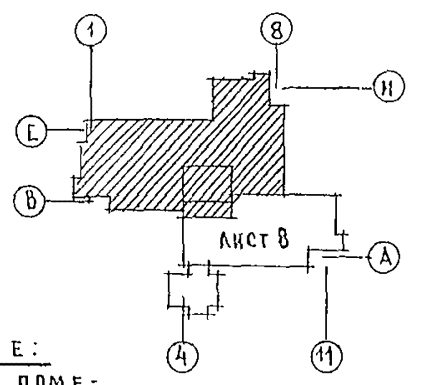
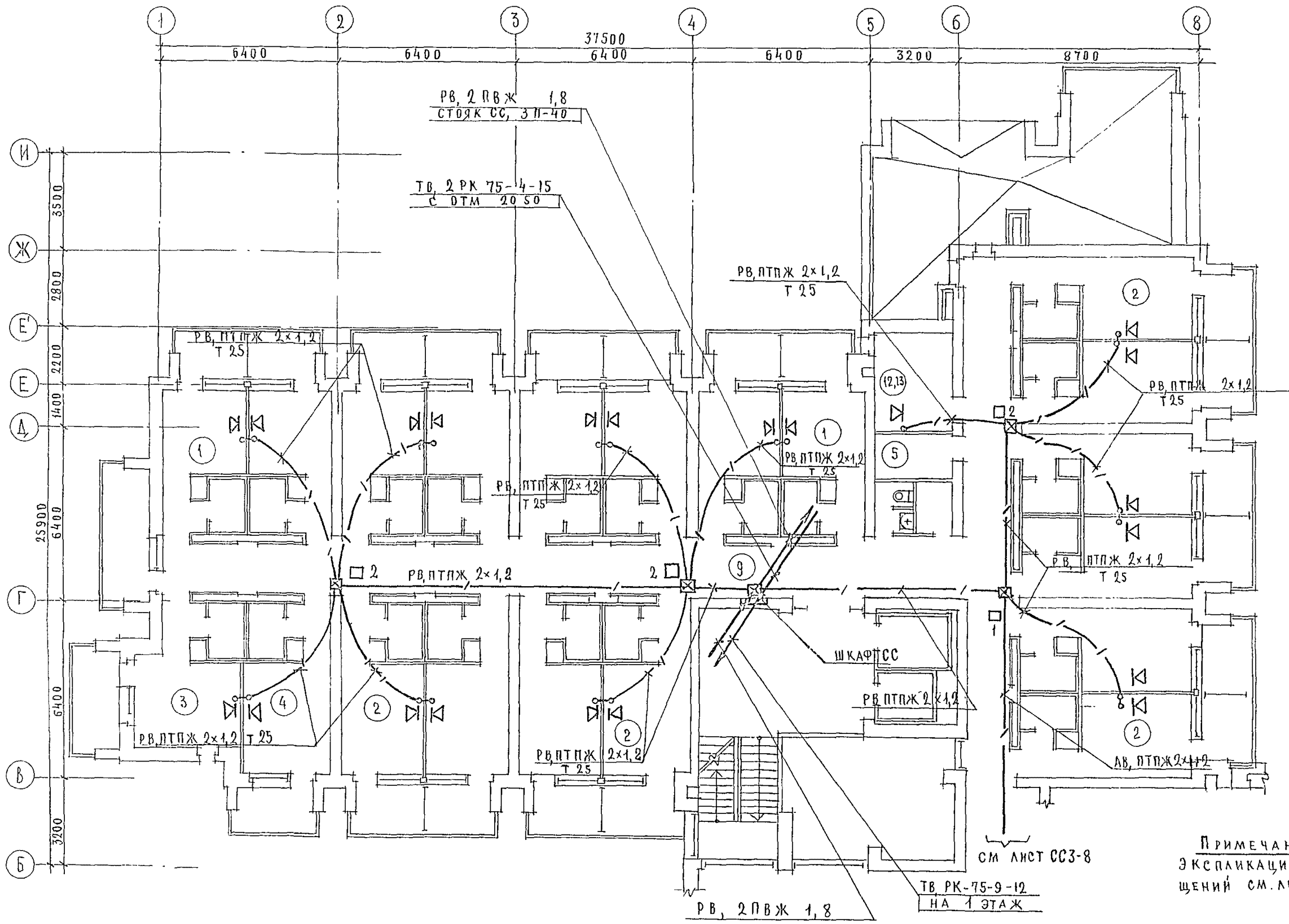
ЭКСПЛИКАЦИЯ ПОМЕЩЕНИЙ

НОМЕР ПО ПЛАНУ	НАИМЕНОВАНИЕ	К-во на этаж			ПЛОЩАДЬ ОДНОГО НОМЕРА	ВСЕГО		
		2	3	4		2	3	4
1	СПАЛЬНЫЕ КОМНАТЫ НА 1 МЕСТО	1А	8	8	8			
2		1Б	6	—	—			
3		1В	1	—	—			
4		1Г	1	1	1			
5	СПАЛЬНЫЕ КОМНАТЫ НА 2 МЕСТА	2А	12	18	18			
6		2Б	1	1	1			
7		2В	1	2	2			
8		2Г	1	1	1			
9		2Д	1	1	1			
10	КОМНАТА ПЕРСОНАЛА		1	—	1			
11	ПОМЕЩЕНИЕ ДЛЯ ЧИСТКИ И ГЛАЖЕНИЯ		—	1	—			
12	КЛАДОВАЯ ДЛЯ ЧИСТОГО БЕЛЬЯ		1	1	1			
13	УБОРНАЯ ОБЩЕГО ПОЛЬЗОВАНИЯ		1	1	1			
14	КЛАДОВАЯ УБОРОЧНОГО ИНВЕНТАРЯ		1	1	1			
15	ПОМЕЩЕНИЕ С МУСОРОПРИЕМНИКОМ		1	1	1			
16	КОРИДОРЫ		1	1	1			
17	ЛЕСТНИЧНО-ЛИФТОВОЙ ХОЛЛ		1	1	1			



		244-1-66.86		ССЗ	
ПРИВЯЗАН		НАЧ.ОТД. ГЛ.ИНЖ.ОТД. ГЛ.СПЕЦ. ПРОВЕРКА РАЗРАБОТ. И.КОНТР.	ЯХИНС ЛИПКИНА ЮДАНОВ ЮДАНОВ ЛЕВАЩЕВА ЮДАНОВ	СПАЛЬНЫЙ КОРПУС НА 250 МЕСТ ДЛЯ САНАТОРИЕВ (СТЕНЫ КИРПИЧНЫЕ)	СТАДНЯ Р
ИНВ. №				ПЛАН 3; 4 ЭТАЖЕЙ МЕЖДУ ОСЯМИ А-В	ЛИСТ 6
				ЦНИИ ЭП КУРОРТНО-ТУРИСТСКИХ ЗАДАНИЙ И КОМПЛЕКСОВ	

ИПОВО, ПРОЕКТ 244-1-00:50, АЛД.
 КУР. КИРОВА
 ГЛА СПЕЦ. ОБ. БАКАВ
 ГЛА СПЕЦ. ОБ. КУРОВА



СМ ЛИСТ СС3-8

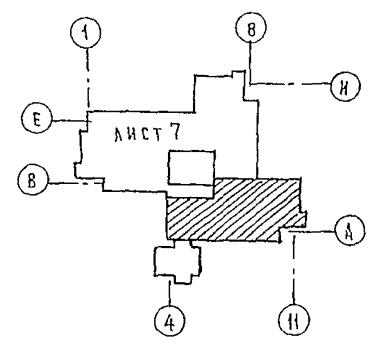
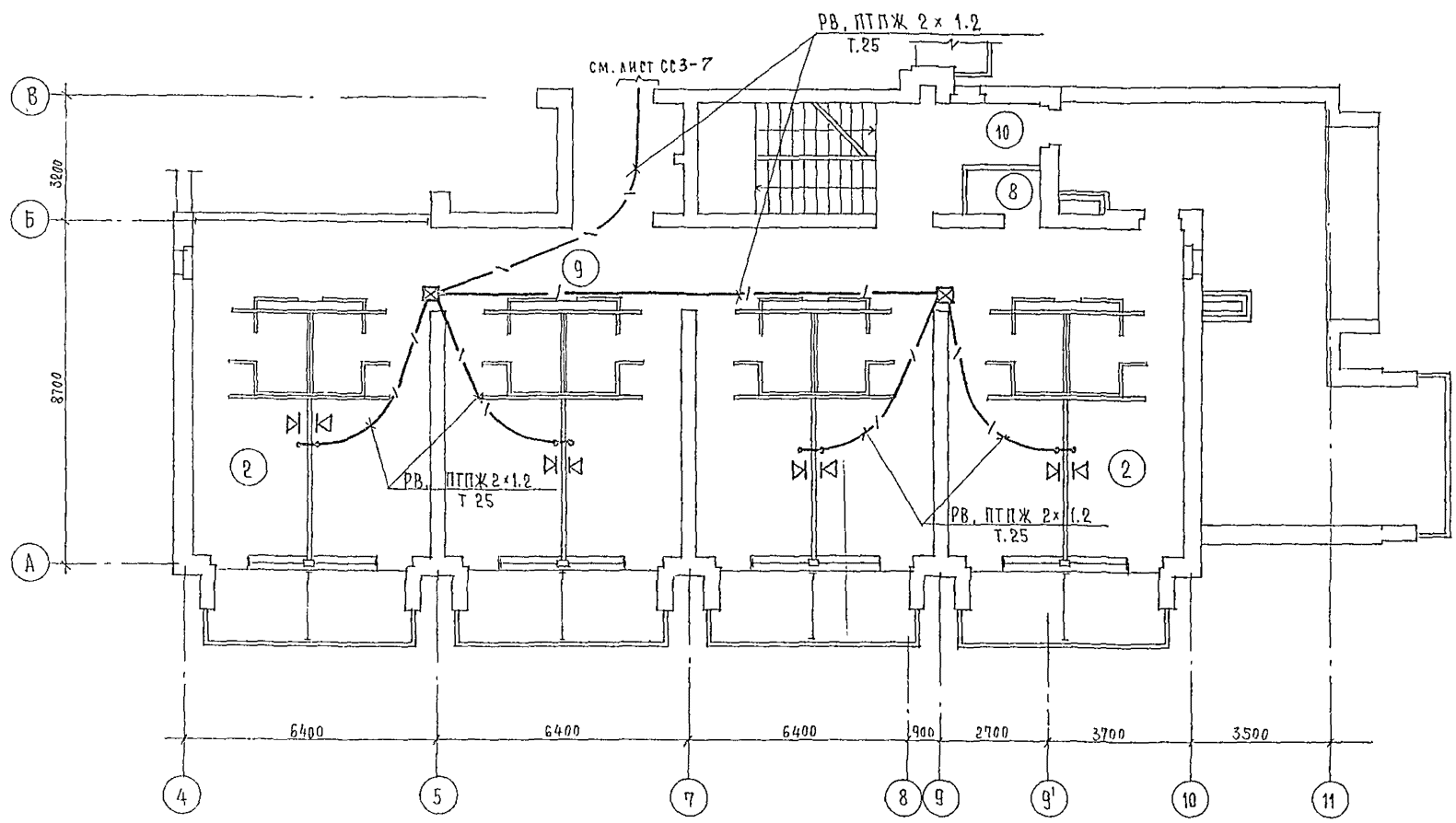
ПРИМЕЧАНИЕ:
 ЭКСПЛИКАЦИЮ ПОМЕЩЕНИЙ СМ. ЛИСТ СС3-8

ТВ РК-75-9-12
 НА 1 ЭТАЖ

		244-1-66.85		СС3	
ПРИВЯЗАН	НАЧ. ОТД.	ЯХИМС	СПАЛЬНЫЙ КОРПУС НА 250 МЕСТ ДЛЯ САНАТОРИЕВ (СТЕНЫ КИРПИЧНЫЕ)	СТАДИЯ	ЛИСТ
	ГЛА СПЕЦ. ОБ.	АИПКИН		Р	7
	РУК. ГР.	ЛЕВАНОВА	ПЛАН 5,6 ЭТАЖЕЙ ОСИ В-И ПЛАН КРОВЛИ НА ОТМ. 13.200	ЦНИИ ЭИТ КВАРТИРНО-ТУРИСТСКИХ ЗДАНИЙ И КОМПЛЕКСОВ	
	РАЗРАБ.	ЛЕВАНОВА			
ИНВЕНТ.	И КОНТ.	КУДАНОВ			

ЭКСПЛИКАЦИЯ ПОМЕЩЕНИЙ

НОМЕР ПО ПЛАНУ	НАИМЕНОВАНИЕ	КОЛ-ВО		ПЛОЩАДЬ ОДНОГО НОМЕРА	ВСЕГО	
		5	6		5	6
1	Спальные комнаты на 1 место	1А	8	6		
2	Спальные комнаты на 2 места	2А	18	18		
3		2Г	1			
4		2Д	1			
5	Кладовая для чистого белья		1	1		
6	Уборная общего пользования		1	1		
7	Кладовая уборочного инвентаря		1	1		
8	Помещение с мусороприемником		1	1		
9	Коридоры		1	1		
10	Гамбург		1	1		
11	Лестнично-лифтовой холл		1	1		
12	Комната персонала			1		
13	Помещение для чистки и глажения		1			



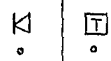
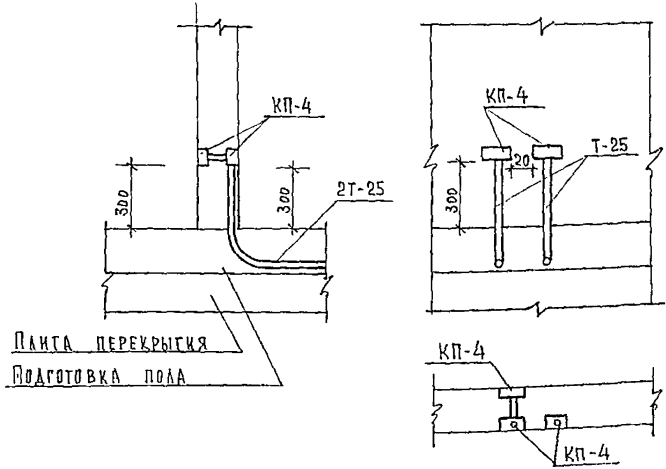
		244-1-66.86		СС3	
ПРЯВЯЗАН		НАЧ. ОТА ЯХНИС	СПАЛЬНЫЙ КОРПУС НА 250 МЕСТ	СТАДИЯ	ЛИСТ
		ГЛАВ. ИНЖ. ОТА ЛИПКИНА	ДЛЯ САНАТОРИЕВ	Р	8
		ГЛА. СПЕЦ. БОДАНОВ	(СТЕНЫ КИРПИЧНЫЕ)	ЦНИИЭП	
		ПРОВЕРИЛ ЮДАНОВ	ПЛАН 5, 6 ЭТАЖЕЙ ОСИ А-В	КЗРРОТНО-ТУРИСТСКИХ	
		РАЗРАБОТ ЛЕВАШОВА	ПЛАН КРОВАТ НА ОТМ 13.200	ЗДАНИЙ И КОМПЛЕКСОВ	
ИНВ. №:		И КОНТР. ЮДАНОВ			

Альбом VI

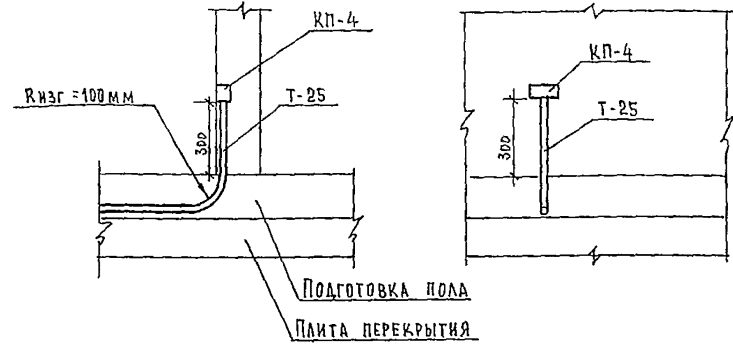
Типовой проект 244-1-66.86



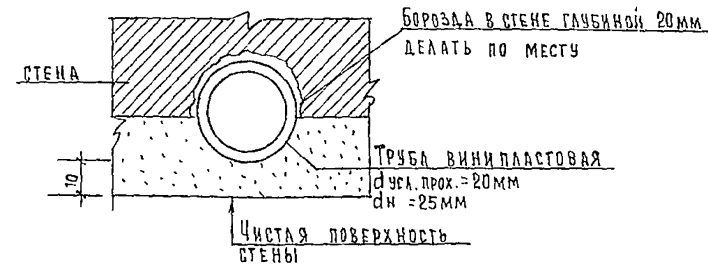
Узел 1 Установка абонентского гр-ля в смежных помещениях и подключение телефонного аппарата



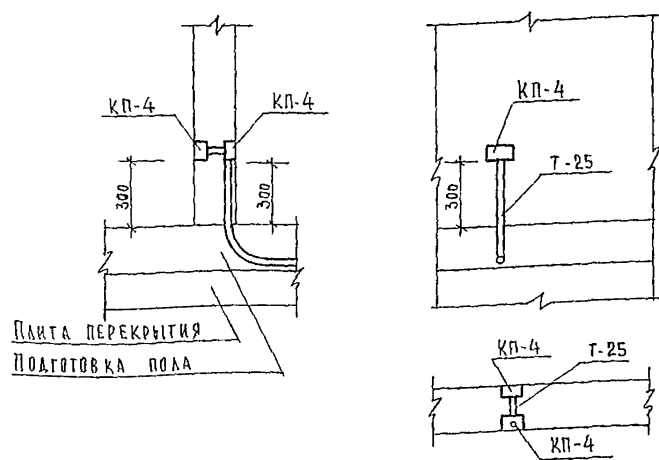
Узел 3 Установка абонентского гр-ля или коробки для ТВ приема в одном помещении



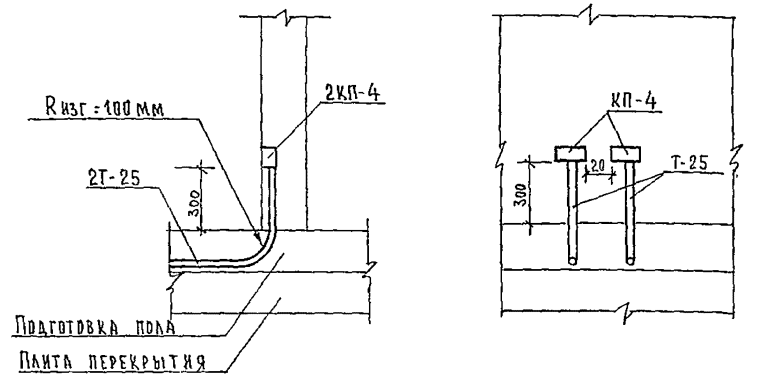
Скрытая проводка труб в борозде стены к подштукатурным коробкам КП-4; М1:1



Узел 2 Установка абонентского гр-ля в смежных помещениях



Узел 4 Установка абонентского гр-ля и подключение телефонного аппарата в одном помещении



244-1-66 86 ССЗ

ПРИВЯЗАН	НАЧ. РАБ. ЯХИНС	СПАЛЬНЫЙ КОРПУС НА 250 МЕСТ ДЛЯ САНАТОРИКОВ (СТЕНЫ КИРПИЧНЫЕ)	СТАДИЯ	ЛИСТ	ЛИСТОВ
	ГЛ. ИНЖ. ОТА ЛЮБИНА		Р	10	
	ГЛ. СПЕЦ. ЮДАНОВ		ЦНИИЭП КУРОРТНО-ТУРИСТСКИХ ЗДАНИЙ И КОМПЛЕКСОВ		
	ПРОВЕРИЛ ЮДАНОВ				
	РАЗРАБОТ. АЛЕКШОВА				
ИНВ. Н-	Н КОНТР. ЮДАНОВ	УЗЛЫ ТРУБНОЙ РАЗВОДКИ			

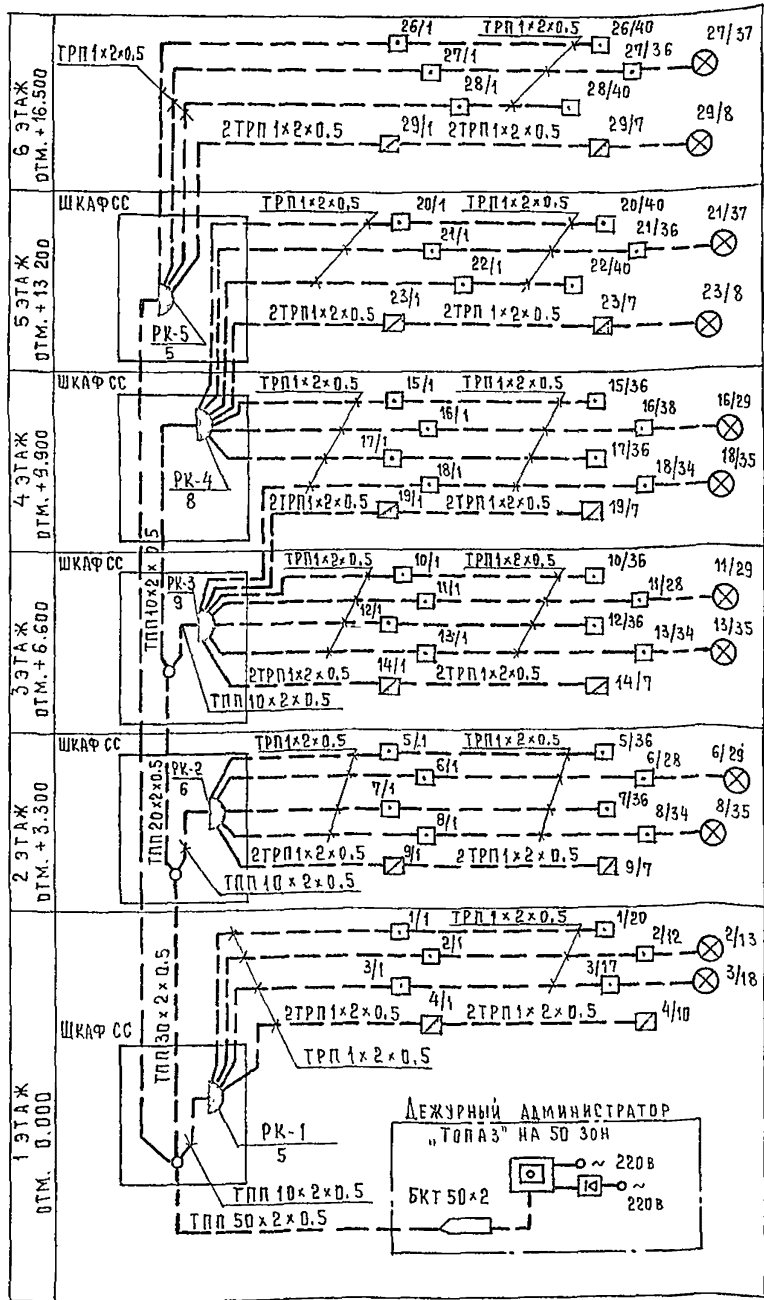
ВЕДОМОСТЬ РАБОЧИХ ЧЕРТЕЖЕЙ ОСНОВНОГО КОМПЛЕКТА МАРКИ ПС2

Лист	Наименование	Примечание
1	Общие данные	
2	План 1 этажа между осями В-И	
3	План 1 этажа между осями А-В	
4	Планы 2,3,4 этажей оси В-И на отм. 3.300; 6.600; 9.900	
5	План 2 этажа между осями А-В	
6	Планы 3,4 этажей между осями А-В	
7	Планы 5,6 этажей оси В-И. План кровли на отм. 13.200	
8	Планы 5,6 этажей оси А-В. План кровли на отм. 13.200	

ВЕДОМОСТЬ ПРИЛАГАЕМЫХ ДОКУМЕНТОВ

Обозначение	Наименование	Примечание
ПС2 СО	Спецификация оборудования	
ПС2 ВМ	Ведомость потребности в материалах	

СХЕМА ЭЛЕКТРИЧЕСКАЯ СТРУКТУРНАЯ СЕТЕЙ ПОЖАРНОЙ СИГНАЛИЗАЦИИ



Привязка настоящего типового проекта выполнена в соответствии с действующими нормами и правилами и предусматривает мероприятия, обеспечивающие взрывную, взрывопожарную и пожарную безопасность при эксплуатации здания
 Гл. архитектор проекта
 Гл. инженер проекта

Типовой проект разработан в соответствии с действующими нормами и правилами и предусматривает мероприятия, обеспечивающие взрывную, взрывопожарную и пожарную безопасность при эксплуатации здания
 Гл. архитектор проекта *Бельман* / Бельман /
 Гл. инженер проекта *Липкина* / Липкина /

Общие указания

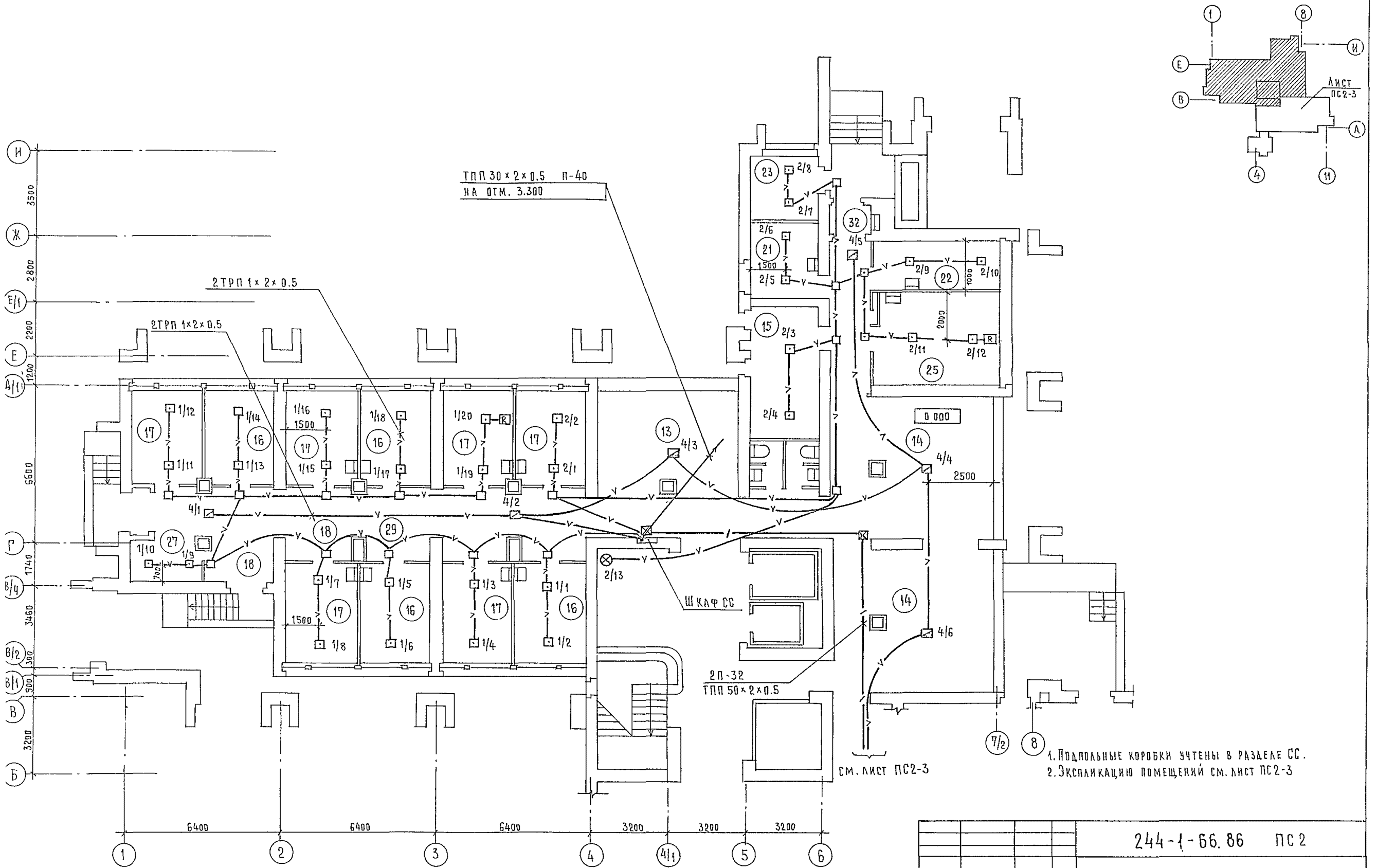
Для предупреждения возможности развития пожара в помещениях спального корпуса предусматривается сеть автоматической пожарной сигнализации в качестве приемного устройства используется концентратор "Топаз" на 50 зон, который размещается в помещении дежурного администратора. Электроснабжение концентратора выполняется от сети переменного тока 220 в от двух независимых источников питания. До тепловых и дымовых извещателей сеть выполняется проводом марки ТРП, прокладываемым в виниловых трубах в подготовке пола вышележащего этажа. Разветвительные коробки в сетях ПС используются для подключения отдельных участков луча, а не для разветвления. Подпольные коробки учтены в разделе СС. План расположения оборудования ПС в помещении дежурного администратора дан на чертеже ПС-3. Привязки извещателей в номерах см. лист ПС-24 в осях 2-3, В-Е.

Оповещение о пожаре

Для оповещения о пожаре при привязке данного проекта необходимо использовать местный радиозел, расположенный вне спального корпуса. От местного радиозела в помещении дежурного администратора следует проложить микрофонную линию и линии дистанционного управления, необходимые для перевода местного радиозела в режим работы от микрофона. Необходимая информация при этом передается по микрофону из помещения дежурного администратора.

- Условные обозначения**
- Станция пожарной сигнализации
 - Коробка телефонная распределительная
 - Коробка разветвительная
 - Извещатель тепловой
 - Извещатель дымовой
 - Извещатель ручной
 - Сеть пожарной сигнализации
 - Трубы, прокладываемые в полу
 - Коробка подпольная
 - Резистор

Привязан			
ИНВ. №		244-1-66.86 ПС2	
ИЗДАТ	ЯХИНС	СПАЛЬНЫЙ КОРПУС НА 250 МЕСТ	СТАДИЯ
ИЗДАТ	ЛИПКИНА	ДЛЯ САНАТОРИЕВ	ЛИСТ
ИЗДАТ	ЮДАНОВ	/СТЕНЫ КИРПИЧНЫЕ/	ЛИСТОВ
ИЗДАТ	ЮДАНОВ		Р 1 8
ИЗДАТ	ЛЕВАШОВА	ОБЩИЕ ДАННЫЕ	ЦНИИЭП
ИЗДАТ	ЮДАНОВ		КУРОРТНО-ТУРИСТСКИХ
			ЗДАНИЙ И КОМПЛЕКСОВ



1. Подпольные коробки учтены в разделе СС.
 2. ЭКСПЛИКАЦИЮ ПОМЕЩЕНИЙ СМ. ЛИСТ ПС2-3

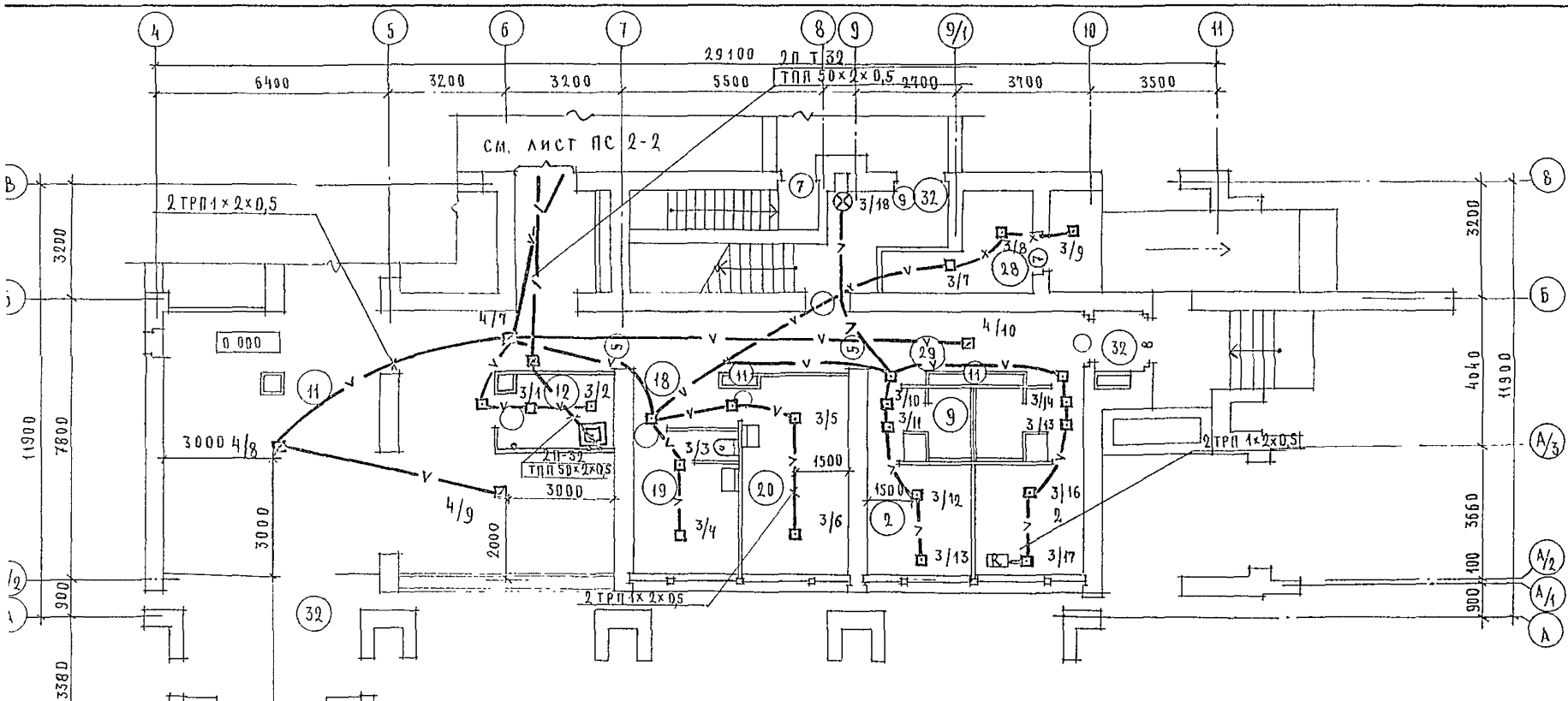
				244-1-66.86 ПС2	
ПРИВЯЗАН	НАЧ. ВГА ГЛ. ИНЖ. В. А. ПОКИНА	ЯХНИС ЮДАНОВ	СПАЛЬНЫЙ КОРПУС НА 250 МЕСТ ДЛЯ САНАТОРИЕВ /СТЕНЫ КИРПИЧНЫЕ/	СТАНЦИЯ	ЛИСТ
	ГЛА. СПЕЦ. ЮДАНОВ	ЮДАНОВ	ПЛАН 1 ЭТАЖА МЕЖДУ ОСЯМИ В-И	Р	2
	РАЗРАБОТ. ЛЕВАШОВА	ЮДАНОВ		ЦНИИЭП КУРОРТНО-ТУРИСТСКИХ ЗДАНИЙ И КОМПЛЕКСОВ	
ИНВ. №		И КОНТР.			

ЭКСПЛИКАЦИЯ ПОМЕЩЕНИЙ

НОМЕР ПО ПЛАНУ	НАИМЕНОВАНИЕ	ПЛОЩАДЬ М ²
2	СПАЛЬНАЯ КОМНАТА НА 1 МЕСТО	8.8
9	САМУЭЛ ПРИ СПАЛЬНОЙ КОМНАТЕ	3.0
10	ПРИХОЖАЯ	2.8
11	ВЕСТИБЮЛЬ С ГАРДЕРОБОМ	72.0
12	ДЕЖУРНЫЙ АДМИНИСТРАТОР	6.0
13	ТЕЛЕВИЗИОННЫЕ ХОЛЛЫ	77.0
14	ГОСТИНАЯ-ЗИМНИЙ САД	36.0
15	КАМЕРА ХРАНЕНИЯ	16.0
16	КАБИНЕТ ВРАЧА	11.8
17	КОМНАТА МЕДИЦИНСКОЙ СЕСТРЫ	11.8
18	ОЖИДАЛЬНАЯ	4.0
19	КЛИЗМЕННАЯ	11.3
20	ИНЕКЦИОННАЯ СО СТЕРИЛИЗАЦИОННОЙ	15.7
21	КОМНАТА СЕСТРЫ-ХОЗЯЙКИ	8.7
22	КЛАДОВАЯ ГРЯЗНОГО БЕЛЬЯ	10.4
23	ЭЛЕКТРОЦИТОВАЯ	7.2
24	ЛЕСТНИЧНО-ЛИФТОВЫЙ ХОЛЛ	70.3
25	КЛАДОВАЯ ЧИСТОГО БЕЛЬЯ	2.0
26	УБОРНАЯ ОБЩЕГО ПОЛЬЗОВАНИЯ	5.
27	КЛАДОВАЯ УБОРОЧНОГО ИНВЕНТАРЯ	6.4
28	МУСОРАКМЕРА	7.1
29	КОРИДОРЫ	80.8
32	ТАМБУР	18,5

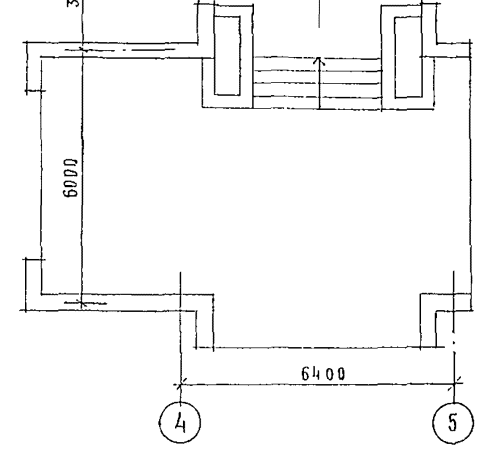
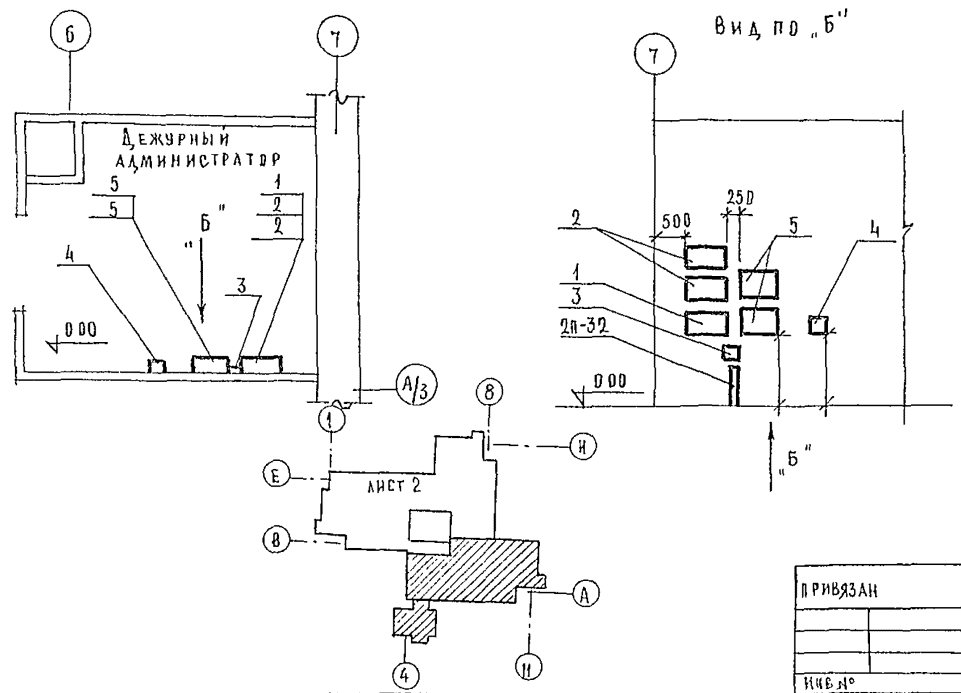
ЭКСПЛИКАЦИЯ

Поз. №/п	ТИП, МАРКА, № ЧЕРТЕЖА	НАИМЕНОВАНИЕ	К-ВО	ПРИМЕЧАНИЕ
1	Д В 2 136 004	УСТРОЙСТВО БАЗОВОЕ КОНЦЕНТРАТОРА ПРИЕМНО-КОНТРОЛЬНОГО "ТОПАЗ"	1	
2	Д В 2 135 003	БЛОК ЛИНЕЙНЫЙ КОНЦЕНТРАТОРА "ТОПАЗ"	2	
3	БКТ-50	БОКС КАБЕЛЬНЫЙ ТЕЛЕФОННЫЙ	1	
4	ШЗ-П2	ЩИТОК ЗАЗЕМЛЕНИЯ	1	
5	КВ-24 м	ВЫПРЯМИТЕЛЬ	2	



ПЛАН РАСПОЛОЖЕНИЯ ОБОРУДОВАНИЯ ПРИЕМНОГО УСТРОЙСТВА ПОЖАРНОЙ СИГНАЛИЗАЦИИ

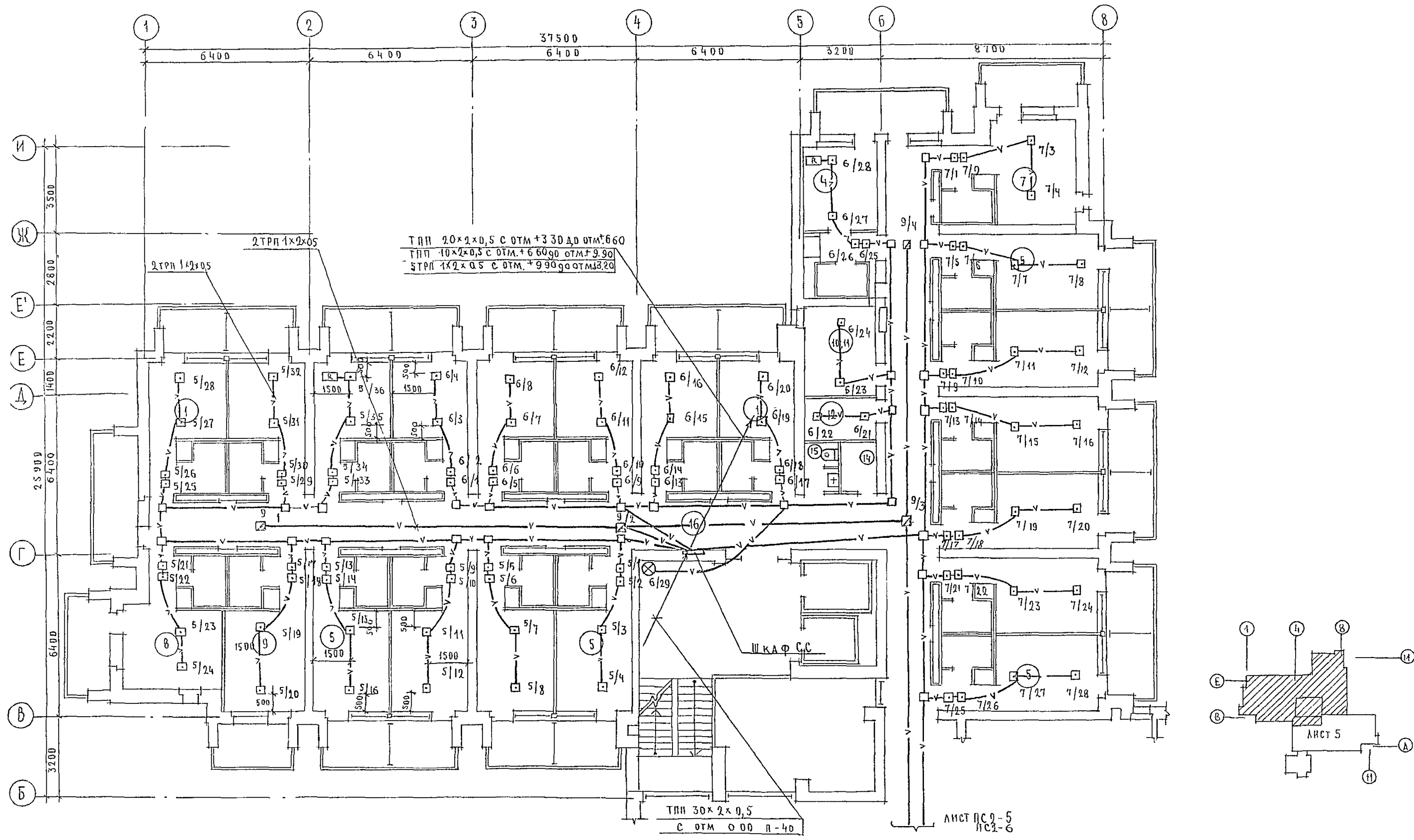
ВЫКОПИРОВКА ИЗ ПЛАНА НА ДТМ. Д.00 М 1:50



ПРИМЕЧАНИЯ

Монтаж оборудования уточнить по заводской документации. Подпольные коробки учтены в разделе СС.

ПРИВЯЗАН		Исполн.	ЯХНИС	244-1-66.86	ПС 2
Исполн.	ЯХНИС	Исполн.	АИПКИН	СПАЛЬНЫЙ КОРПУС НА 250 МЕСТ ДЛЯ САНАТОРИЕВ (СТЕНЫ КИРПИЧНЫЕ)	СТАДИЯ
Исполн.	ЮДАНОВ	Исполн.	ЛЕВАШОВА	ПЛАН 1 ЭТАЖА МЕЖДУ ОСЯМИ А-В	ЛИСТ
Исполн.	АБРАМОВА	Исполн.	ЮДАНОВ		ЛИСТОВ
Исполн.	ЮДАНОВ	Исполн.			3

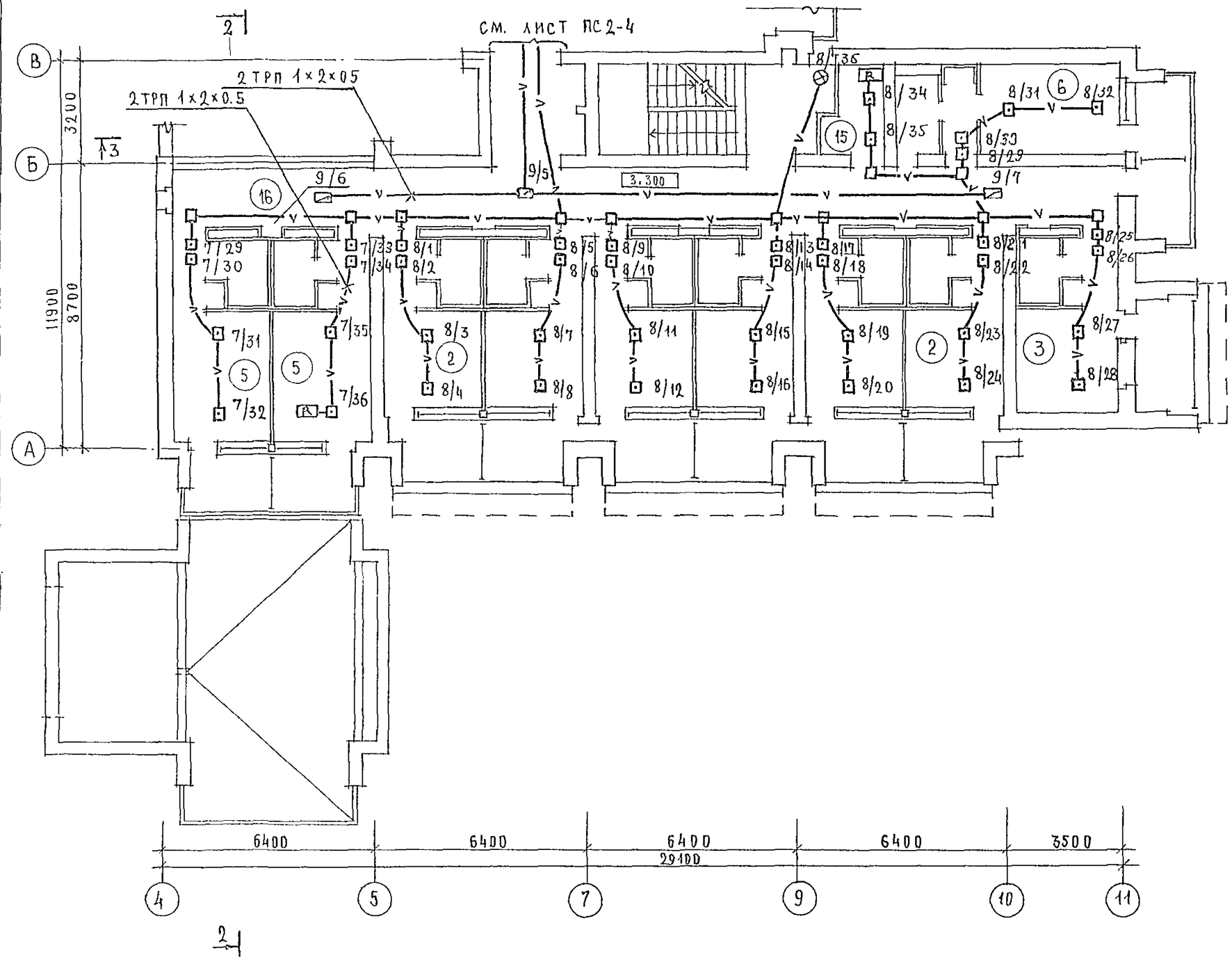


ПРИМЕЧАНИЯ

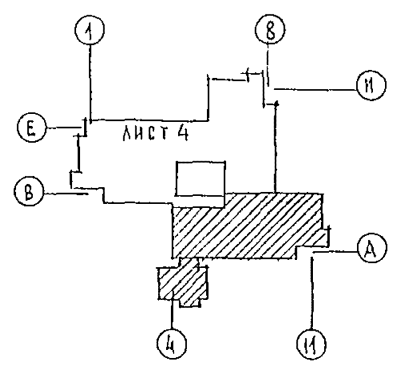
- В соответствии со схемой электрической структурной лучи ЛС и 5, 6, 7 имеют номера:
 для 3^{го} этажа - 10, 11, 12
 для 4^{го} этажа - 15, 16, 17
- Укрупнение помещений см лист ПС 2Б

244-1-66.86 ПС 2

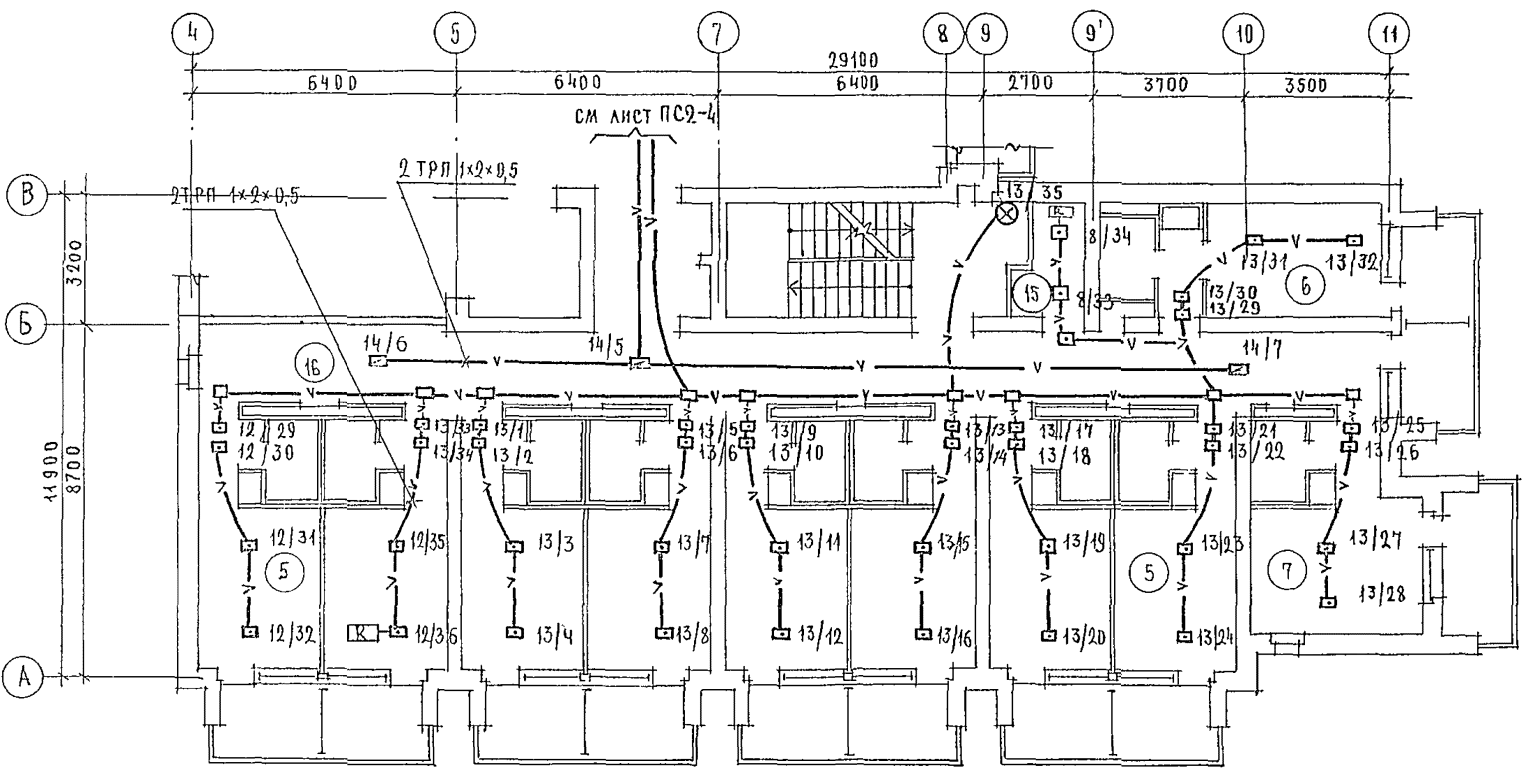
ПРИВЯЗАН	КАЧ. ОТГ	ЯХИИС	СПАЛЬНЫЙ КОРПУС НА 250 МЕСТ ДЛЯ САНАТОРНЕВ (СТЕНЫ КИРПИЧНЫЕ)	СТАЦИЯ	ЛИСТ	ЛИСТОВ
	КЛИНКАТО	АПКЕНГ		Р	4	
	РА СЛЕС.	ЮДАНОВ		ЦНИИ ЭП КРОДИО-ТУРИСТСКИХ ЗДАНИЙ И КОМПЛЕКСОВ		
	РУК ПР	ЛЕВАШОВА	ПЛАНЫ 2, 3, 4 ЭТАЖЕЙ ОСИ В-И НА ОТМ. +3,300, +6,600, +9,900			
ИНВ Л	РАЗДАБ	ЛЕВАШОВА				
	И КО-Т	ЮДАНОВ				



ЭКСПЛИКАЦИЮ ПОМЕЩЕНИЙ
СМ ЛИСТ РС 2-6



		244-1-66.86		РС 2	
ПРИВЯЗАН		НАЧ. ОТД. ЯХНИС	СПАЛЬНЫЙ КОРПУС НА 250 МЕСТ ДЛЯ САНАТОРНЕВ (СТЕНЫ КИРПИЧНЫЕ)		СТАДИЯ
		КА. ИНЖ. ОБ. АНПКИНА			ЛИСТ
		РА. СПЕЦ. ЮДАНОВ			5
		РУК. ГО. ЛЕВАНОВА			ЦНИИЭП КУРОРТНО-ТУРИСТСКИХ ЗДАНИЙ И КОМПЛЕКСОВ
		РАЗРАБ. ЛЕВАНОВА			
		И. КОНТР. ЮДАНОВ			

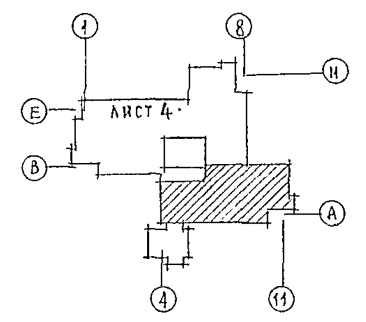


ЭКСПЛИКАЦИЯ ПОМЕЩЕНИЙ

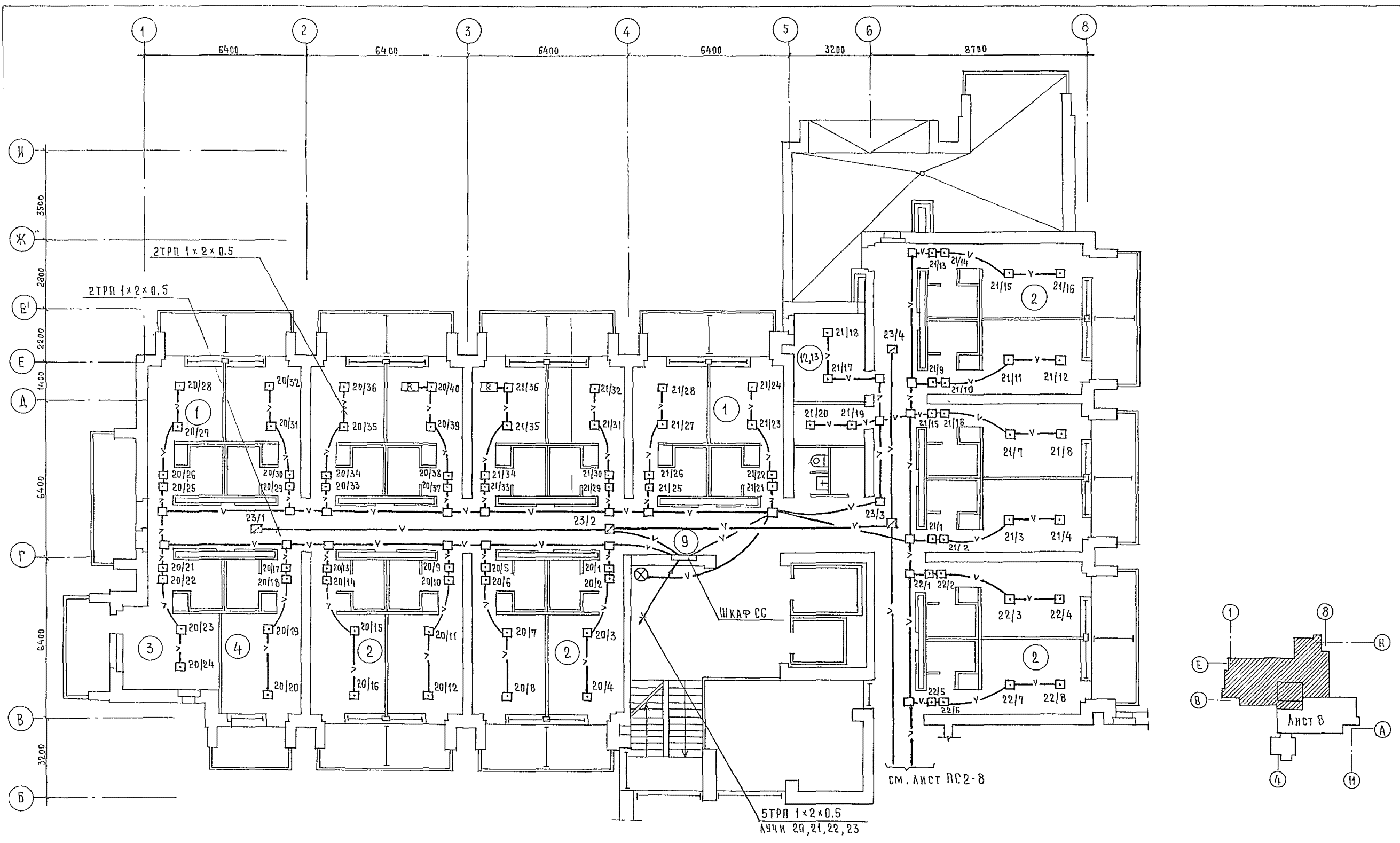
НОМЕР ПОЛЫТАНУ	НАИМЕНОВАНИЕ	КОЛ-ВО НА ЭТАЖ			ПЛОЩАДЬ М ² ОДНОГО НОМЕРА	ВСЕГО		
		2	3	4		2	3	4
1	СПАЛЬНЫЕ КОМНАТЫ НА 1 МЕСТО	8	8	8				
2		16	6	—				
3		18	1	—				
4		1Г	1	1				
5	СПАЛЬНЫЕ КОМНАТЫ НА 2 МЕСТА	2А	12	18				
6		2Б	1	1				
7		2В	1	2				
8		2Г	1	1				
9		2Д	1	1				
10	КОМНАТА ПЕРСОНАЛА	1	—	1				
11	ПОМЕЩЕНИЕ ДЛЯ ЧИСТКИ И ГЛАЖЕНИЯ	—	1	—				
12	КЛАДОВАЯ ДЛЯ ЧИСТОГО БЕЛЬЯ	1	1	1				
13	УБОРНАЯ ОБЩЕГО ПЛЬЗОВАНИЯ	1	1	1				
14	КЛАДОВАЯ УБОРОЧНОГО ИНВЕНТАРЯ	1	1	1				
15	ПОМЕЩЕНИЕ С МУСОРОПРИЕМНИКОМ	1	1	1				
16	КОРРИДОРЫ	1	1	1				
17	ЛЕСТНИЧНО-ЛИФТОВЫЙ ХОЛЛ	1	1	1				

Примечания.

1 В СООТВЕТСТВИИ СО СХЕМОЙ ЭЛЕКТРИЧЕСКОЙ СТРУКТУРНОЙ ЛУЧИ ПС 3^{ГО} ЭТАЖА ИМЕЮТ НОМЕРА 12, 13, 14; ЛУЧИ 4^{ГО} ЭТАЖА - 17, 18, 19 СООТВЕТСТВЕННО



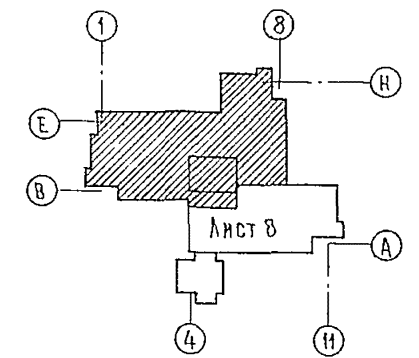
		244-1-66.86 ПС2	
НАЧ. ОТА	ЯХНИС	СПАЛЬНЫЙ КОРПУС НА 250 МЕСТ	
ГЛАВ. ДИЗ.	ДИПКИНА	ДЛЯ САНАТОРИЕВ	
ГЛАВ. СПЕЦ.	ЮД. АПОП	(СТЕНЫ КИРПИЧНЫЕ)	
РУК. ГР.	ЛЕВАШОВА	ПЛАН 3; 4 ЭТАЖЕЙ	
РАЗРАБ.	ЛЕВАШОВА	МЕЖДУ ОСЯМИ А-В	
ИЗМ. №	ЮДАНОВ	СТАДИЯ	
		ЛИСТ 6	
		ЛИСТОВ	
		ЦИНИИ ЭП	
		КУРОРТНО-ТУРИСТИЧЕСКИХ	
		ЗДАНИИ И КОМПЛЕКСОВ	



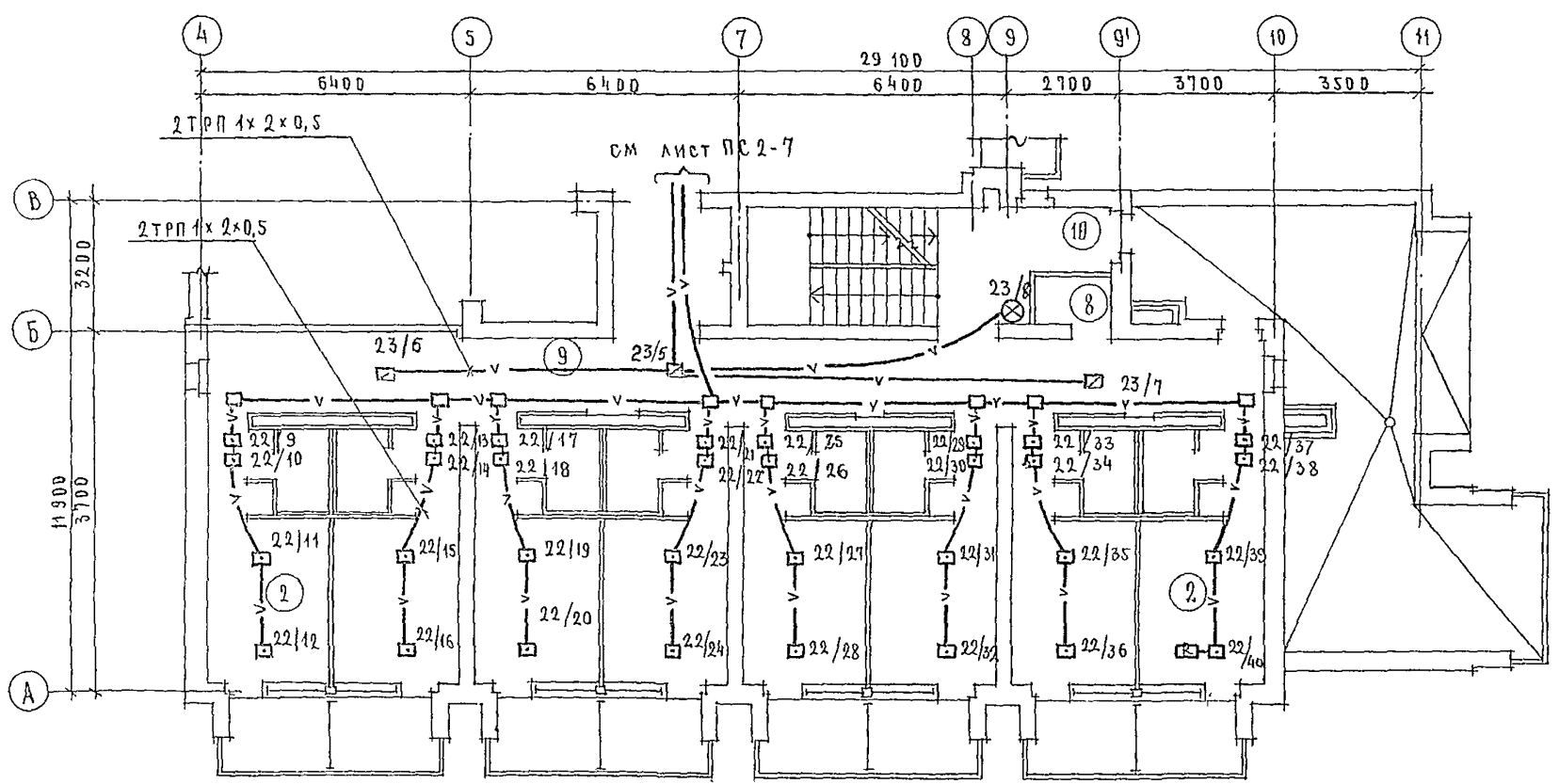
1. В соответствии со схемой электрической структурной
лучи ПС 20, 21, 22, 23 имеют номера для 6 этажа
- 26, 27, 28, 29 соответственно.

СТРП 1x2x0.5
лучи 20, 21, 22, 23

см. лист ПС 2-8



		244-1-66.86		ПС 2	
ПРИВЯЗАН	НАЧ. ОТД. ЯХНИС Г. АНЖОТА ЛЮПКИНА Г. А. СПЕЦ. ЮДАНОВ	СПАЛЬНЫЙ КОРПУС НА 250 МЕСТ ДЛЯ САНАТОРНИКОВ /СТЕНЫ КИРПИЧНЫЕ/	СТАДИАЯ	ЛИСТ	ЛИСТОВ
	ПРОВЕРКА ЮДАНОВ РАЗРАБОТКА ЛЕВАНОВА И КОНТРОЛЬ ЮДАНОВ	ПЛАН 5, 6 ЭТАЖЕЙ ОСИ В-И ПЛАН КРОВКИ НА ОТМ. 13.200	Р	7	
ИНВ. №			ЦНИИЭП КУРОРТНО-ТУРИСТСКИХ ЗДАНИЙ И КОМПЛЕКСОВ		

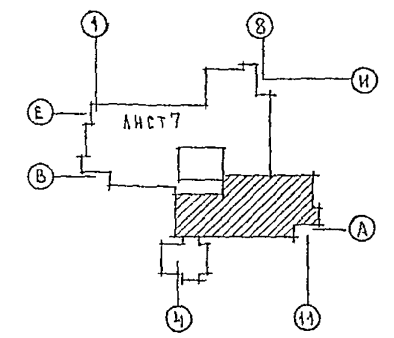


ЭКСПЛИКАЦИЯ ПОМЕЩЕНИЙ

НОМЕР ПО ПЛАНУ	НАИМЕНОВАНИЕ	КОЛ-ВО		ПЛОЩАДЬ М ² ОДНОГО НОМЕРА	ВСЕГО	
		5	6		5	6
1	СПАЛЬНЫЕ КОМНАТЫ НА 1 МЕСТО 1А	8	6			
2	СПАЛЬНЫЕ КОМНАТЫ НА 2 МЕСТА 2А	18	18			
3		2А	1			
4		2А	1			
5	КЛАДОВАЯ ДЛЯ ЧИСТОГО БЕЛЬЯ	1	1			
6	УБОРНАЯ ОБЩЕГО ПОЛЬЗОВАНИЯ	1	1			
7	КЛАДОВАЯ УБОРОЧНОГО ИНВЕНТАРЯ	1	1			
8	ПОМЕЩЕНИЕ С МУСОРОПРИЕМНИКОМ	1	1			
9	КОРИДОРЫ	1	1			
10	ТАМБУР	1	1			
11	ЛЕСТНИЧНО-ЛИФТОВЫЙ ХОЛЛ	1	1			
12	КОМНАТА ПЕРСОНАЛА		1			
13	ПОМЕЩЕНИЕ ДЛЯ ЧИСТКИ И ПЛАЖЕНИЯ	1				

Примечания:

1. В соответствии со схемой электрической структурной линии ПС 22, 23 имеют номера для 6^{го} этажа - 28, 29 соответственно.

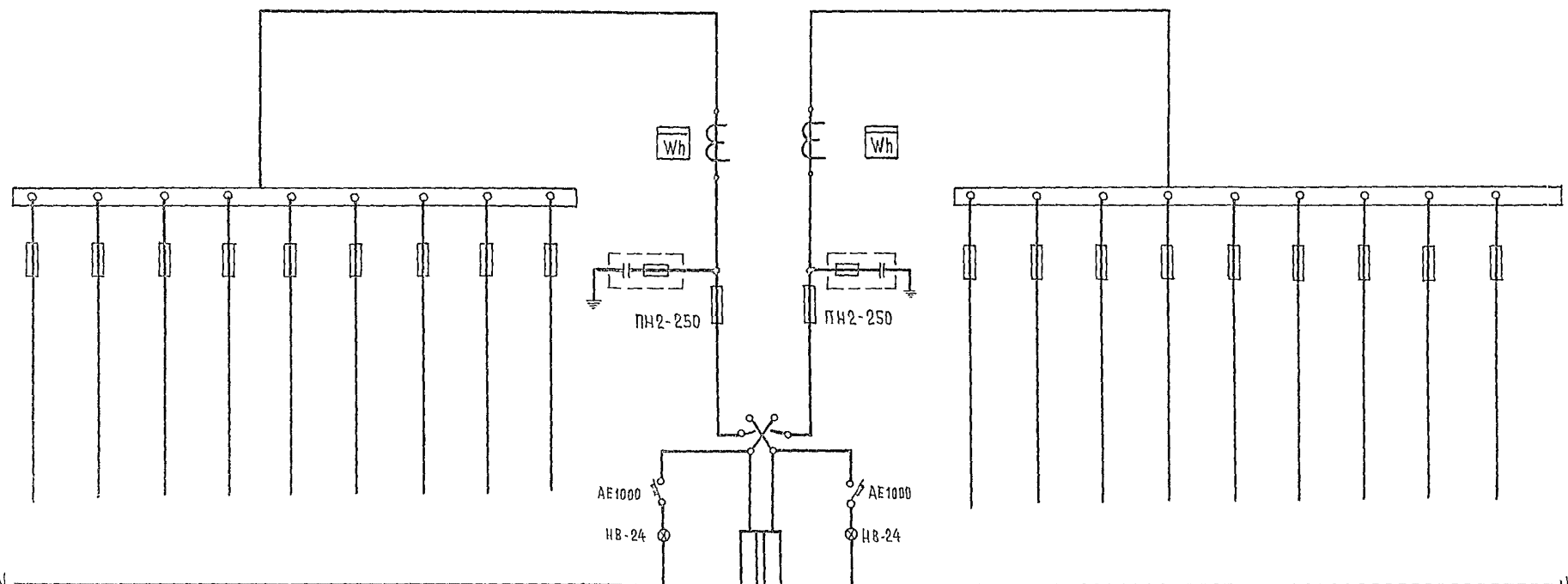


		244-1-66.86		ПС 2	
ПРИВАЗАН	Иач. обл.	Яхнис	СПАЛЬНЫЙ КОРПУС НА 250 МЕСТ	СТАДНЯ	ЛИСТ
	Г. И. Кож.	Лидкина	ДЛЯ САНАТОРКОВ	Р	8
	Уч. спец.	Юданов	(СТЕНЫ КИРПИЧНЫЕ)*		
	Рук. пр.	ЛЕВАНОВА	ПЛАНЫ 5, 6 ЭТАЖЕ, ОСИ А-В	ЦНИИ ЭП	
ИНВ. л.	И. Контр.	Б. Д. А. Б.	ПЛАН КРОВЛИ НА ОТМ 13.200	КУРОРТНО-ТУРИСТСКИХ	
				ЗДАНИЙ И КОМПЛЕКСОВ	

260 МД II
244-1-66.86

МЕЖПАЖЕЛЬНЫЕ
СВЯЗИ

СХЕМЫ
ПАНЕЛЕЙ



№ КВАДРАТНЫЕ СВЯЗИ	ВРУ1-41									ВРУ1-11		ВРУ1-41								
	МО-1	МО-2	РЕЗЕРВ	МО-3	РЕЗЕРВ	РЕЗЕРВ	МО-4	МС-5	МС-7	Ввод №1	Ввод №2	МС-8	МО-1	МС-6	МС-3	МС-2	МС-4	МС-9	МС-1	РЕЗЕРВ
МОЩНОСТЬ ПОД НА ПРЯМ. А	70.8	54.2	—	23.5	—	—	28.5	13.3	1.5	239	76	1.5	6.4	13.3	33.0	9.8	11.4	8.5	17.7	—
УСТРОЙСТВА	ПН2-100	ПН2-100	ПН2-100	ПН2-100	ПН2-100	ПН2-100	ПН2-100	ПН2-100	ПН2-100	ПН2-250/250	ПН2-250/250	ПН2-100	ПН2-100	ПН2-100	ПН2-100	ПН2-100	ПН2-100	ПН2-100	ПН2-100	ПН2-100
МОЩНОСТЬ ПОД НА КОЭФ. МОЩ. А	100 80	100 80	100 31,5	100 31,5	100 31,5	100 31,5	100 31,5	100 31,5	100 31,5			100 31,5	100 31,5	100 31,5	100 40	100 31,5	100 31,5	100 31,5	100 31,5	100 31,5
УСТРОЙСТВА										ТК-40-0.5-250/5А	ТК-40-0.5-200/5А									
УСТРОЙСТВА										САЧУ-И672	САЧУ-И672									

		244-1-66.86		303.00	
ПРИВЯЗАН	НАЧ. ОТД. ЯХИНС	ДИП. ОТД. АИПКИНА	СПАЛЬНЫЙ КОРПУС НА 250 МЕСТ ДЛЯ САНАТОРИЕВ (СТЕНЫ КИРПИЧНЫЕ)		
	ГЛА. СПЕЦ. КУШНЕРЕВА	ПРОВЕРИЛ. КУШНЕРЕВА	Р	1	1
	РАЗРАБОТ. ЗМИНУО	ИЗГОТОВИТЕЛЮ НА ВРУ	ЦНИИЭП КОРПУСНО-ТУРИСТСКИХ ЗДАНИЙ И КОМПЛЕКСОВ		
ИНВ. №	Н. РОИТР. КУШНЕРЕВА				