

ТИПОВОЙ ПРОЕКТ
244 - 1 - 66.86

СПАЛЬНЫЙ КОРПУС НА 250 МЕСТ
ДЛЯ САНАТОРИЕВ
(СТЕНЫ КИРПИЧНЫЕ)

АЛЬБОМ III

ЧАСТЬ 1 (СТР. 1 - 87)

АРХИТЕКТУРНО - СТРОИТЕЛЬНЫЕ РЕШЕНИЯ
ВЫШЕ ОТМ. 0,000 ЛЕЧЕБНАЯ ТЕХНОЛОГИЯ

ТИПОВОЙ ПРОЕКТ
244 - 1 - 66.86
СПАЛЬНЫЙ КОРПУС НА 250 МЕСТ
ДЛЯ САНАТОРИЕВ
(СТЕНЫ КИРПИЧНЫЕ)

АЛЬБОМ III
СОСТАВ ПРОЕКТА

АЛЬБОМ I	ОБЩАЯ ЧАСТЬ АРХИТЕКТУРНО-СТРОИТЕЛЬНЫЕ РЕШЕНИЯ НИЖЕ ОТМЕТКИ 0.000 / ОСНОВНОЕ РЕШЕНИЕ /
АЛЬБОМ II	АРХИТЕКТУРНО-СТРОИТЕЛЬНЫЕ РЕШЕНИЯ НИЖЕ ОТМЕТКИ 0.000 / ВАРИАНТ С ХОЗЯЙСТВЕННО- БЫТОВЫМИ ПОМЕЩЕНИЯМИ В ПОДАВАЛЕ /
АЛЬБОМ III	АРХИТЕКТУРНО-СТРОИТЕЛЬНЫЕ РЕШЕНИЯ ВЫШЕ ОТМЕТКИ 0.000 ЛЕЧЕБНАЯ ТЕХНОЛОГИЯ
АЛЬБОМ IV	ИНЖЕНЕРНОЕ ОБОРУДОВАНИЕ НИЖЕ ОТМЕТКИ 0.000 / ОСНОВНОЕ РЕШЕНИЕ /
АЛЬБОМ V	ИНЖЕНЕРНОЕ ОБОРУДОВАНИЕ НИЖЕ ОТМ 0.000 / ВАРИАНТ С ХОЗЯЙСТВЕННО-БЫТОВЫМИ ПОМЕЩЕНИЯМИ В ПОДАВАЛЕ /
АЛЬБОМ VI	ИНЖЕНЕРНОЕ ОБОРУДОВАНИЕ ВЫШЕ ОТМЕТКИ 0.000
АЛЬБОМ VII	ИЗДЕЛИЯ ЗАВОДСКОГО ИЗГОТОВЛЕНИЯ

АЛЬБОМ VIII	СМЕТЫ / ОСНОВНОЕ РЕШЕНИЕ / ЧАСТИ 1,2
АЛЬБОМ IX	СМЕТЫ / ВАРИАНТ С ХОЗЯЙСТВЕННО-БЫТОВЫМИ ПОМЕЩЕНИЯМИ В ПОДАВАЛЕ /
АЛЬБОМ X	ВЕДОМОСТИ ПОТРЕБНОСТИ В МАТЕРИАЛАХ
АЛЬБОМ XI	СПЕЦИФИКАЦИИ ОБОРУДОВАНИЯ
АЛЬБОМ XII	ПРОЕКТНАЯ ДОКУМЕНТАЦИЯ НА ПРИСПОСОБЛЕНИЕ СПАЛЬНОГО КОРПУСА ПОД ЛЕЧЕБНОЕ УЧРЕЖДЕНИЕ
АЛЬБОМ XIII	ПРОЕКТНАЯ ДОКУМЕНТАЦИЯ ПО ПЕРВОМУ ХОЗЯЙСТВЕННО-БЫТОВЫХ ПОМЕЩЕНИЙ ПОДАВАЛА НА РЕЖИМ ПРУ

РАЗРАБОТАН ЦНИИЭП
КУРОРТНО-ТУРИСТСКИХ
ЗДАНИЙ И КОМПЛЕКСОВ

ГЛАВНЫЙ ИНЖЕНЕР ИНСТИТУТА *Вовк* ОВЕЧКИН В.И.
ГЛАВНЫЙ КОНСТРУКТОР ИНСТИТУТА *Чернов* ЧЕРНОВ Ю.А.
ГЛАВНЫЙ АРХИТЕКТОР ПРОЕКТА *Бельман* БЕЛЬМАН И.А.
ГЛАВНЫЙ ИНЖЕНЕР ПРОЕКТА *Кудрявцева* КУДРЯВЦЕВА Г.И.

ПРОЕКТ УТВЕРЖДЕН ГОСГРАЖДАНСТРОЕМ
ПРИКАЗ № 280 ОТ 3. X. 84
РАБОЧИЕ ЧЕРТЕЖИ ВВЕДЕНЫ В ДЕЙСТВИЕ
ЦНИИЭП КУРОРТНО-ТУРИСТСКИХ
И КОМПЛЕКСОВ
ПРИКАЗ № 169 ОТ 08.12.86

СОДЕРЖАНИЕ

Лист	Наименование	Стр	Примечания
80	Участки монолитные УМ 22.. УМ 24	83	
81	Участки монолитные УМ 25	84	
82	Участок монолитный УМ 26	85	
83	Участок монолитный УМ 27, УМ 28	86	
84	Ведомость расхода стали на элемент	87	
85	Схема расположения элементов лестницы I	88	
86	Фрагмент 1 лестницы I	89	
87	Фрагмент 2 лестницы I	90	
88	Схема расположения лестницы 2	91	
89	Схема расположения объемных элементов и плит перекрытия лифтовых шахт Разрезы 1-1. 3-3	92	
90	Развертки и сечения лифтовых шахт	93	
91	План прямка шахты и машинного помещения лифтов	94	
92	Развертки типового этажа шахты лифта Виды А, Б, В, Г. Сечение 3-3	95	
93	Развертки типового этажа шахты лифта Виды Д, Е, Ж, И Сечение 4-4	96	
94	Чертеж на заказ лифта пассажирского Q=500 т, V=1,0 м/сек Кабина 1020 x 1420 x 2100	97	
95	Чертеж на заказ лифта пассажирского Q=500 т, V=1,0 м/сек Кабина 1080 x 2200 x 2100	98	
96	Вентшахта ВШ1, ВШ2	99	
97	Вентшахта ВШ3	100	
98	Вентшахта ВШ4, ВШ5	101	
99	Вентшахта ВШ6	102	
Часть II			
100	Схема расположения элементов витража В-1 (для T=-20°C, T=-30°C)	103	
101	Схема расположения элементов витражей В-2, В-3 (для T=-20°C, T=-30°C)	104	
102	Схема остекления витражей В-1, В-2, В-3 (для T=-20°C, T=-30°C)	105	
103	Схемы расположения элементов витражей В-5, В-6 (для T=-20°C, T=-30°C)	106	
104	Схема остекления витража В-6 Схема расположения элементов витражей В-7, В-8 (для T=-20°C, T=-30°C)	107	
105	Схема остекления витража В-8 Схема расположения элементов витражей В-9 и В-10 (для T=-20°C, T=-30°C)	108	

АЛББОМА (П Р О Д О Л Ж Е Н И Е)

Лист	Наименование	Стр	Примечания
106	Схемы расположения элементов витражей В-4, В-11 (для T=-20°C, T=-30°C)	109	
107	Выборка материалов (для T=-20°C, T=-30°C)	110	
108	Узлы I-VI (для T=-20°C, T=-30°C)	111	
109	Узлы VII, VIII (для T=-20°C, T=-30°C)	112	
110	Подвесной потолок СХЕМА I	113	
111	СХЕМА НЕСУЩЕГО КАРКАСА ПОДВЕСНОГО ПОТОЛКА СХЕМА I	114	
112	СХЕМА РАСПОЛОЖЕНИЯ ЭЛЕМЕНТОВ ВИТРАЖЕЙ В-1 (для T=-40°C)	115	
113	Схемы расположения элементов витражей В-2, В-3 (для T=-40°C)	116	
114	Схема остекления витражей В-1, В-2, В-3, В-4 (для T=-40°C)	117	
115	Схемы расположения элементов витражей В-5, В-6 (для T=-40°C)	118	
116	Схема остекления витража В-6 Схема расположе- ния элементов витражей В-7, В-8 (для T=-40°C)	119	
117	Схема остекления витража В-8 Схемы расположе- ния витражей В-9, В-10 (для T=-40°C)	120	
118	Схемы расположения элементов витражей В-4, В-11 (для T=-40°C)	121	
119	Выборка материалов (для T=-40°C)	122	
120	Узлы I-VI (для T=-40°C)	123	
121	Узлы VII, VIII (для T=-40°C)	124	
122	Выборка материалов (для T=-40°C)	125	
123	Лестницы ЛМ-1, ЛМ-2, ЛМ-3	126	
124	Подвесные потолки	127	
125	Вентшахта ВШ7	128	
ЛЕЧЕБНАЯ ТЕХНОЛОГИЯ			
1	Общие данные	129	
2	Фрагмент I плана 1 этажа	130	
3	Фрагмент II и III плана 1 этажа Фрагмен- ты 2,3,4,5,6 этажей	131	
4	План подвала между осями А-В, 4-11 (вариант с хозяйственно-бытовыми помещениями подвала)	132	
5	План подвала между осями Б-И, 1-8 (вариант с хозяйственно-бытовыми помещениями)	133	

ВЕДОМОСТЬ

ЧЕРТЕЖЕЙ

ОСНОВНОГО

КОМПЛЕКТА

АСЗ

4

Лист	Наименование	Примечание
1	Общие данные /начало/	
2	Общие данные /продолжение/	
3	Общие данные /продолжение/	
4	Общие данные /продолжение/	
5	Общие данные /продолжение/	
6	Общие данные /окончание/	
7	План 1 этажа между осями В-И	
8	План 1 этажа между осями А-В	
9	План 1 этажа между осями В-И для варианта с подвалом	
10	План 1 этажа между осями А-В для варианта с подвалом	
11	План 2 этажа между осями В-И	
12	План 2 этажа между осями А-В	
13	План 3,4 этажей	
14	План 5 этажа и кровли между осями В-И	
15	План 5 этажа и кровли между осями А-В	
16	План 6 этажа и кровли между осями В-К	
17	План 6 этажа между осями А-В	
18	Спецификация элементов заполнения проемов	

Привязка настоящего типового проекта выполнена в соответствии с действующими нормами и предусматривает мероприятия, обеспечивающие взрывную, взрывопожарную и пожарную безопасность при эксплуатации здания.

Гл. архитектор проекта
Гл. инженер проекта

Типовой проект разработан в соответствии с действующими нормами и правилами и предусматривает мероприятия, обеспечивающие взрывную, взрывопожарную и пожарную безопасность при эксплуатации здания.

Гл. архитектор проекта
Гл. инженер проекта

Лист	Наименование	Примечание
19	Спецификация элементов заполнения проемов /продолжение/. Спецификация элементов к планам.	
20	Схема заполнения оконных проемов	
21	Спецификация к схемам заполнения оконных проемов	
22	Спецификация к схемам заполнения оконных проемов /продолжение/	
23	Узлы установки импостов	
24	Ведомость перемычек	
25	Ведомость перемычек /продолжение/	
26	Ведомость перемычек /продолжение/	
27	Спецификация перемычек	
28	Разрез 1-1	
29	Разрез 2-2	
30	Разрез 3-3	
31	Фасад 1-4, 11-9	
32	Фасад 4-11	
33	Фасад А-И	
34	Фасад И-А	
35	Фасад 8-1	
36	Фрагменты 1,2	
37	Фрагменты 3,4	
38	Схемы расположения сантехкабин, воздуховодов, элементов лоджий	
39	Схемы расположения сантехкабин, воздуховодов, элементов лоджий /продолжение/	
40	План кровли между осями В-И. План на отм. 21.000	
41	План кровли между осями А-В. Схема устройства молниезащиты	
42	Схема расположения элементов воздуховодов Вид I-I	
43	Схема расположения элементов мусоропровода.	
44	Узлы 1...4; 10...12	
45	Узлы 5...9	
46	Узлы 13...	
47	Схема расположения балок перекрытия на отм. 3.300	
48	Схема расположения балок перекрытия на отм. 6.600 и 9.900	
49	Схема расположения балок перекрытия на отм. 13.200	

Лист	Наименование	Примечание
50	Схема расположения балок перекрытия на отм. 16.500	
51	Схема расположения балок перекрытия между осями 4-6 и Б-Г покрытия	
52	Узлы к схемам балок	
53	Узлы к схемам балок	
54	Схема расположения элементов перекрытия на отм. 3.300 между осями Б-И и 1-8	
55	Схема расположения элементов перекрытия на отм. 3.300 между осями А-В и 4-11	
56	Схема расположения элементов перекрытия на отм. 6.600 и 9.900 между осями Б-И и 1-8	
57	Схема расположения элементов перекрытия на отм. 6.600 между осями А-В и 4-11	
58	Схема расположения элементов перекрытия на отм. 9.900 между осями А-В и 4-11	
59	Схема расположения элементов перекрытия на отм. 13.200 между осями Б-И и 1-8	
60	Схема расположения элементов перекрытия на отм. 13.200 между осями А-В и 4-11	
61	Схема расположения элементов перекрытия на отм. 16.500 между осями Б-И и 1-8	

ИНВ. №		ПРИВЯЗКА			
244-1-66.86 - АСЗ					
Нач. АПМБ	ОРЗУЛ	СПАЛЬНЫЙ КОРПУС НА 250 МЕСТ ДЛЯ САНАТОРИЕВ /СТЕНЫ КИРПИЧНЫЕ/ Общие данные /НАЧАЛО/	СТАДИЯ	Лист	Листов
Гл. инж. м.	Собенников				
Г.И.П.	Бельман				
Р.ч.Г.Р.А.	Кудряцева				
Разраб.	Пехтер				
И.контр.	Габучнова				
ЦНИИЭП КУРОРТНО-ТУРИСТСКИХ ЗДАНИЙ И КОМПЛЕКСОВ		1			

Лист	Наименование	Примечание
62	СХЕМА РАСПОЛОЖЕНИЯ ЭЛЕМЕНТОВ ПЕРЕКРЫТИЯ НА ОТМ. 16 500	
	МЕЖДУ ОСЯМИ А-В И 4-11	
63	СХЕМА РАСПОЛОЖЕНИЯ ЭЛЕМЕНТОВ ПОКРЫТИЯ МЕЖДУ	
	ОСЯМИ Б-И И 1-8	
64	СХЕМА РАСПОЛОЖЕНИЯ ЭЛЕМЕНТОВ ПОКРЫТИЯ МЕЖДУ	
	ОСЯМИ А-В И 4-10, Б-Г И 4-6	
65	Сечения по перекрытиям 1-1 и 5-5	
66	Сечения по перекрытиям 6-6 . 10-10	
67	Сечения по перекрытиям 11-11 15-15	
68	Сечения по перекрытиям 16-16 19-19	
69	СПЕЦИФИКАЦИЯ ЭЛЕМЕНТОВ ПЕРЕКРЫТИЯ	
70	Балки монолитные БМ1, БМ2, БМ3	
71	Участки монолитные УМ1, УМ2, УМ3	
72	Участки монолитные УМ1, УМ3, УМ11, УМ13, УМ27, УМ28	
	Сечения 2-2 . 4-4	
73	Участки монолитные УМ4, УМ5	
74	Участки монолитные УМ6, УМ7	
75	Участки монолитные УМ8, УМ9, УМ10	
76	Участки монолитные УМ11, УМ13	
77	Участки монолитные УМ14, УМ16	
78	Участки монолитные УМ17, УМ19	
79	Участки монолитные УМ20, УМ21	
80	Участки монолитные УМ22, УМ24	
81	Участки монолитные УМ25	
82	Участки монолитные УМ26	
83	Участки монолитные УМ27, УМ28	
84	Ведомость расхода стали на элемент	
85	СХЕМА РАСПОЛОЖЕНИЯ ЭЛЕМЕНТОВ ЛЕСТНИЦЫ I	
86	Фрагмент 1 лестницы 1	
87	Фрагмент 2 лестницы 1	
88	СХЕМА РАСПОЛОЖЕНИЯ ЭЛЕМЕНТОВ ЛЕСТНИЦЫ 2	
89	СХЕМА РАСПОЛОЖЕНИЯ ОБЪЕМНЫХ ЭЛЕМЕНТОВ И ПЛИТ	
	ПЕРЕКРЫТИЯ ЛИФТОВЫХ ШАХТ РАЗРЕЗЫ 1-1... 3-3	
90	Развертки и сечения лифтовых шахт	
91	План прямка шахты и машинного помещения лифтов	
92	Развертки типового этажа шахты лифта виды А, Б, В, Г	
	Сечение 3-3	
93	Развертки типового этажа шахты лифта виды Д, Е, Ж, И	
	Сечение 4-4	
94	Чертеж на заказ лифта пассажирского Q=500, =1,0 м/сек	
	кабина 1020x1420x2100	
95	Чертеж на заказ лифта грузопассажирского Q=500 т,	
	=1,0 м/сек Кабина 1080x2200x2100	

Лист	Наименование	Примечания
96	Вентшахта ВШ1, ВШ2	
97	Вентшахта ВШ3	
98	Вентшахта ВШ4, ВШ5	
99	Вентшахта ВШ6	
100	СХЕМА РАСПОЛОЖЕНИЯ ЭЛЕМЕНТОВ ВИТРАЖА В-1	
	(для T=-20°C, T=-30°C)	
101	СХЕМА РАСПОЛОЖЕНИЯ ЭЛЕМЕНТОВ ВИТРАЖЕЙ В-2, В-3	
	(для T=-20°C, T=-30°C)	
102	СХЕМА ОСТЕКЛЕНИЯ ВИТРАЖЕЙ В-1, В-2, В-3	
	(для T=-20°C, T=-30°C)	
103	СХЕМЫ РАСПОЛОЖЕНИЯ ЭЛЕМЕНТОВ ВИТРАЖЕЙ В-5, В-6	
	(T=-20°C, T=-30°C)	
104	СХЕМА ОСТЕКЛЕНИЯ ВИТРАЖА В-6 СХЕМА РАСПОЛОЖЕНИЯ	
	ЭЛЕМЕНТОВ ВИТРАЖЕЙ В-7, В-8 (для T=-20°C, T=-30°C)	
105	СХЕМА ОСТЕКЛЕНИЯ ВИТРАЖА В-8 СХЕМА РАСПОЛОЖЕНИЯ	
	ЭЛЕМЕНТОВ ВИТРАЖЕЙ В-9, В-10 (для T=-20°C, T=-30°C)	
106	СХЕМЫ РАСПОЛОЖЕНИЯ ЭЛЕМЕНТОВ ВИТРАЖЕЙ В-4, В-11	
	(для T=-20°C, T=-30°C)	
107	Выборка материалов (для T=-20°C, T=-30°C)	
108	Узлы I-VI (для T=-20°C, T=-30°C)	
109	Узлы VII, VIII (для T=-20°C, T=-30°C)	
110	Подвесной потолок. СХЕМА I	
111	СХЕМА НЕСУЩЕГО КАРКАСА ПОДВЕСНОГО ПОТОЛКА. СХЕМА I	
112	СХЕМА РАСПОЛОЖЕНИЯ ЭЛЕМЕНТОВ ВИТРАЖЕЙ В-1 (для T=-40°C)	
113	СХЕМЫ РАСПОЛОЖЕНИЯ ЭЛЕМЕНТОВ ВИТРАЖЕЙ В-2 (для T=-40°C)	
114	СХЕМА ОСТЕКЛЕНИЯ ВИТРАЖЕЙ В-1, В-2, В-3, В-4 (для T=-40°C)	
115	СХЕМА РАСПОЛОЖЕНИЯ ЭЛЕМЕНТОВ ВИТРАЖЕЙ В-5, В-6	
	(для T=-40°C)	
116	СХЕМА ОСТЕКЛЕНИЯ ВИТРАЖА В-6 СХЕМА РАСПОЛОЖЕНИЯ	
	ЭЛЕМЕНТОВ ВИТРАЖЕЙ В-7, В-8 (для T=-40°C)	
117	СХЕМА ОСТЕКЛЕНИЯ ВИТРАЖА В-8. СХЕМЫ РАСПОЛОЖЕНИЯ	
	ВИТРАЖЕЙ В-9, В-10 (для T=-40°C)	
118	СХЕМЫ РАСПОЛОЖЕНИЯ ЭЛЕМЕНТОВ ВИТРАЖЕЙ В-4, В-11	
	(для T=-40°C)	
119	Выборка материалов (для T=-40°C)	
120	Узлы I-VI (для T=-40°C)	
121	Узлы VII, VIII (для T=-40°C)	
122	Выборка материалов (для T=-40°C)	
123	Лестницы ЛМ-1, ЛМ-2, ЛМ-3	
124	Подвесные потолки	
125	Вентшахта ВШ7	

Лист	Наименование	Примечание
18	СПЕЦИФИКАЦИЯ ЭЛЕМЕНТОВ ЗАПОЛНЕНИЯ ПРОЕМОВ	
19	СПЕЦИФИКАЦИЯ ЭЛЕМЕНТОВ К ПЛАНАМ	
21	СПЕЦИФИКАЦИЯ К СХЕМАМ ЗАПОЛНЕНИЯ ОКОННЫХ ПРОЕМОВ	
27	СПЕЦИФИКАЦИЯ ПЕРЕМЫЧЕК	
39	СПЕЦИФИКАЦИЯ ЭЛЕМЕНТОВ САНТЕХКАБИН, ОГРАЖДЕНИЙ, ЛОД-	
	НИЙ, РАЗДЕЛИТЕЛЬНЫХ ЭКРАНОВ ЛОДНИЙ И ВОЗДУХОВОДОВ	
41	СПЕЦИФИКАЦИЯ ЭЛЕМЕНТОВ КРОВЛИ И МОЛНИЕЗАЩИТЫ	
47	СПЕЦИФИКАЦИЯ ЭЛЕМЕНТОВ БАЛОК ПЕРЕКРЫТИЯ НА ОТМ 3.300	
48	СПЕЦИФИКАЦИЯ ЭЛЕМЕНТОВ БАЛОК ПЕРЕКРЫТИЯ НА ОТМ 6.600,	
	9.900	
49	СПЕЦИФИКАЦИЯ ЭЛЕМЕНТОВ БАЛОК ПЕРЕКРЫТИЯ НА ОТМ 13.200	
50	СПЕЦИФИКАЦИЯ ЭЛЕМЕНТОВ БАЛОК ПЕРЕКРЫТИЯ НА ОТМ 16.500	
51	СПЕЦИФИКАЦИЯ ЭЛЕМЕНТОВ БАЛОК ПОКРЫТИЯ	
69	СПЕЦИФИКАЦИЯ ЭЛЕМЕНТОВ БАЛОК ПЕРЕКРЫТИЯ	
85, 86	СПЕЦИФИКАЦИЯ ЭЛЕМЕНТОВ ЛЕСТНИЦЫ 1	
88	СПЕЦИФИКАЦИЯ ЭЛЕМЕНТОВ ЛЕСТНИЦЫ 2	
89	СПЕЦИФИКАЦИЯ ЭЛЕМЕНТОВ ЛИФТОВЫХ ШАХТ	
91	СПЕЦИФИКАЦИЯ ЭЛЕМЕНТОВ ПРЯМКА И МАШИННОГО	
	ПОМЕЩЕНИЯ ЛИФТОВ	
99	СПЕЦИФИКАЦИЯ ЭЛЕМЕНТОВ ВЕНТШАХТ	

ОБЩИЕ УКАЗАНИЯ

- Данные о природных условиях, с учетом которых разработаны несущие и ограждающие конструкции здания и указания по привязке проекта оговорены в пояснительной записке общей части проекта
- Временные нормативные нагрузки на перекрытие помещений приняты в соответствии со СНиП П-6-74 "Нагрузки и воздействия"
- Кирпичные стены выкладывать из отборного глиняного обыкновенного кирпича пластического прессования марки 100 на цементно-песчаном растворе марки 75. Наружные стены выполняются с облицовкой по периметру лицевым кирпичом светлого цвета марки 100 с перевязкой швов в каждом ряду и с полным заполнением швов раствором
- Армирование стен и простенков выполнять сетками из стержней $\phi 4$ В4-1 с ячейкой 50x50 через 2 ряда

244-1-66.86 - АС3

ПРИВЯЗАН

ИНВ №

НАЧАЛЬНИК ПРОЕКТА	ГЛАВНЫЙ ИНЖЕНЕР	СПАЛЬНЫЙ КОРПУС НА 250 МЕСТ	СТАДИЯ	ЛИСТ	ЛИСТОВ
ГЛАВ. БЕЛЬМАН	Г. П. КУДРЯВЦЕВА	ДЛЯ САНАТОРИЕВ	Р	2	1
РУК. ГРАФ. ПЕХТЕР	РАЗРАБ. ГИЛЯРЕВСКИ	/СТЕНЫ КИРПИЧНЫЕ/			
И. КОНТРОЛ. НОВИКОВА		ОБЩИЕ ДАННЫЕ	ЦНИИЭП		
		/ПРОДОЛЖЕНИЕ/	КУРОРТНО-ТУРИСТИЧЕСКИХ		
			ЗДАНИЙ И КМПАКСОВ		

Армирование стен в местах опирания несущих балок и перемычек / разработано на листах 52,53/

5. Водопоглощение лицевого кирпича должно быть не более 12%

6. Раствор для кладки наружных стен принимать сложный, марки 50

7. Кладку стен, соприкасающихся с грунтом, из глиняного обыкновенного кирпича пластического прессования по ГОСТ 530-80

марки 100 на цементно-известковом растворе марки 50.

8. Проектные решения предусматривают перекрытие проемов в стенах и перегородках шириной до 600 мм включительно рядовыми перемычками из 8 АШ в слое цементного раствора марки 100 толщиной 30 мм из расчета два диаметра на 120 мм толщины стены

9. При возведении кладки для крепления оконных и дверных колодок закладывать антисептированные деревянные пробки размером 65 x 120 x 250 через 8 рядов кладки по высоте и крайние на расстоянии не более 300 мм от верха и низа проемов

10. Под опорными участками сборных железобетонных элементов предусмотреть слой раствора не более 20 мм. Установка этих элементов на кладку „насухо“ запрещается

11. Перегородки на полах по грунту устанавливать на уплотненную бетонную подготовку пола серии 2.230-1 вып 5 деталь I

12. Не оштукатуриваемую по проекту кладку вести с расшивкой швов, а оштукатуриваемую - в пустошовку.

13. Низкие откосы оконных проемов покрыть оцинкованным кровельным железом

14. Оштукатуривание стен и перегородок помещений с повышенной влажностью производить цементно-песчаным, а остальных помещений - известковым раствором

15. Сварные швы выполнять в соответствии с ГОСТ 5264-80

16. Сварные швы и участки закладных деталей с нарушенным в результате сварки защитным покрытием, нанесенном на заводе изготовителем, должны быть дополнительно покрыты протекторным грунтом

17. Все открытые закладные детали и соединительные элементы должны быть защищены от коррозии оцинкованием

18. При выполнении и приемке строительно-монтажных работ необходимо руководствоваться строительными нормами и правилами /СНИП/ на производство строительно-монтажных работ и другими действующими нормативными документами

19. Указания о мероприятиях при производстве работ в зимнее время и о мероприятиях по ограничению шума и вибрации, оговорены в пояснительной записке общей части проекта

20. За отметку 0.000 условно принята отметка чистого пола 1 этажа спального корпуса

21. Сварочные работы при ручной сварке обычных углеродистых сталей производить электродами типа Э-42 по ГОСТ 9467-75

22. Анкера для связи кассетов перекрытия между собой и стенами сварить дуговой сваркой электродами Э-42. После сварки анкера следует покрывать слоем цементного раствора толщиной 20 мм

23. Строительная часть пассажирского и грузопассажирского лифтов разработана в соответствии с альбомом АТ-6 00-001 ГОСТ 22845-85 „Лифты пассажирские больничные и грузовые. Правила производства и приема работ“

24. Заливку чистого пола в машинном помещении производить при монтаже после установки оборудования лифта и прокладки труб электропроводки. Высота заливки пола в машинном помещении при групповой установке лифтов должна быть 100 мм.

25. Устройство перекрытия над машинным

помещением производить после монтажа оборудования лифтов

26. Монтаж блоков шахты лифтов должен производиться с опережением возведения приемыкающих конструкций здания на один этаж. После монтажа основных блоков ШЛ 50Г-28п-а и ШЛ 50-28-а они крепятся к перекрытиям и к стенам в двух точках с каждой стороны блока

27. При монтаже должна быть обеспечена соосность блоков. Для обеспечения точности монтажа металлическая и пластмассовая шайбы ранее смонтированного блока при помощи гайки устанавливаются на уровне, обеспечивающем установку последующего блока на проектной отметке

28. Отклонения стен шахты от вертикальной плоскости не должно превышать 15 мм. Блоки шахты должны монтироваться на цементном растворе М 300, толщина шва 20 мм. Особое внимание необходимо обращать на тщательное заполнение швов раствором

29. Для подъема блоков шахты лифтов должны применяться специальные траверсы с вертикальными стропами

30. После установки блока шахты лифта в проектное положение монтажные петли должны быть срезаны

31. Ориентация в плане - основных блоков - по дверному проему, - доборных блоков - стенка блока со знаком А должна находиться со стороны дверного проема

32. Плиты перекрытий над шахтами монтируются на цементном растворе М-200 после монтажа оборудования, толщина шва - 20 мм

244-1-66.86 - АС 3

Привязан		Нач. деп. 7	ОРЗУЛ	С. П. У.	Спальный корпус на 250 мест для санаториев /стенки кирпичные/			Сталдыя	Лист	Лифтов
		Г. А. П.	Бельман	Кулявцева			Р	3		
		Руководит	Пехтер				ЦНИИ ЭП			
Шифр №		Разраб	Гиларевский				курортно-туристских зданий и комплексов			
		Инж. контр.	Новикова							

ОБОЗНАЧЕНИЕ	НАИМЕНОВАНИЕ	ПРИМЕЧАНИЕ
	<u>СЫЛОЧНЫЕ ДОКУМЕНТЫ</u>	
1.225-2 вып. 8	ЖЕЛЕЗОБЕТОННЫЕ ПРОГОНЫ ПРЕДВАРИТЕЛЬНО НАПРЯЖЕННЫЕ ПРЯМОУГОЛЬНОГО СЕЧЕНИЯ ДЛИНОЙ 358, 318 и 278 см, АРМИРОВАННЫЕ СПЕРЖНЯМИ ИЗ СТАЛИ КЛАССА А-IV МЕТОД НАТЯЖЕНИЯ-ЭЛЕКТРОТЕРМИЧЕСКИЙ	
1.225-2 вып. 4	ЖЕЛЕЗОБЕТОННЫЕ ПРОГОНЫ ПРЕДВАРИТЕЛЬНО НАПРЯЖЕННЫЕ ТРАВРОГО СЕЧЕНИЯ ДЛИНОЙ 628 и 598 см, АРМИРОВАННЫЕ ВЫСОКОПРОЧНОЙ ПРОВОЛОКОЙ Ф 5 КЛАССА Вр-II С ЛИНЕЙНО-КРУПНОВЫМ РАСПОЛОЖЕНИЕ АРМАТУРЫ МЕТОД НАТЯЖЕНИЯ-МЕХАНИЧЕСКИЙ	
1.225.1-3	ПРОГОНЫ ЖЕЛЕЗОБЕТОННЫЕ ДЛИНОЙ 448, 598 и 898 см С ОДНОСТОРОННЕЙ ПОЛКОЙ ДЛЯ НАРУЖНЫХ И ВНУТРЕННИХ КИРПИЧНЫХ СТЕН ОБЩЕСТВЕННЫХ ЗДАНИЙ.	
1.242.1-3 вып. 1	ПАНЕЛИ ПЕРЕКРЫТИЙ ЖЕЛЕЗОБЕТОННЫЕ РЕБРИСТЫЕ ДЛЯ ОБЩЕСТВЕННЫХ ЗДАНИЙ ПРЕДВАРИТЕЛЬНО-НАПРЯЖЕННЫЕ.	
1.243.1-5 вып. 1	ПАНЕЛИ ПЕРЕКРЫТИЙ ЖЕЛЕЗОБЕТОННЫЕ БЕСПУСТОТНЫЕ ПРЕДВАРИТЕЛЬНО НАПРЯЖЕННЫЕ ДЛИНОЙ 628 и 598 см ШИРИНА 99, 119 и 149 см, АРМИРОВАННЫЕ СПЕРЖНЯМИ ИЗ СТАЛИ КЛАССА АТ-V СК МЕТОД НАТЯЖЕНИЯ-ЭЛЕКТРОТЕРМИЧЕСКИЙ	
1.137.1-8 вып. 1	ПАНЕЛИ ЛОДЖИЙ МНОГОПУСТОТНЫЕ ДЛЯ ЖИЛЫХ ЗДАНИЙ ПРЕДВАРИТЕЛЬНО НАПРЯЖЕННЫЕ.	
1.141-1 вып. 60 вып. 63	ПАНЕЛИ ПЕРЕКРЫТИЙ ЖЕЛЕЗОБЕТОННЫЕ МНОГОПУСТОТНЫЕ С КРУГЛЫМИ ПУСТОТАМИ	
1.241-1 вып. 28	ПАНЕЛИ ПЕРЕКРЫТИЙ ЖЕЛЕЗОБЕТОННЫЕ МНОГОПУСТОТНЫЕ ПРЕДВАРИТЕЛЬНО НАПРЯЖЕННЫЕ	
1.038 1-1 вып. 1 вып. 2	ПЕРЕМЫЧКИ ЖЕЛЕЗОБЕТОННЫЕ ДЛЯ ЗДАНИЙ С КИРПИЧНЫМИ СТЕНАМИ	
1.251 1-4 вып. 1	ЛЕСТНИЧНЫЕ МАРШИ ДЛЯ ОБЩЕСТВЕННЫХ ЗДАНИЙ ДЛЯ ВЫСОТ ЭТАЖЕЙ 3, 3, 3, 6 и 4, 2 м ШИРИНЫ 120, 135, 150 и 165 см РЕБРИСТОЙ КОНСТРУКЦИИ С ФРИЗОВЫМИ СТУПНЯМИ НАКЛАДНЫЕ ПРОСТУПИ	

ОБОЗНАЧЕНИЕ	НАИМЕНОВАНИЕ	ПРИМЕЧАНИЕ
1.252-1 вып. 1	ЛЕСТНИЧНЫЕ ПЛОЩАДКИ ДЛЯ ОБЩЕСТВЕННЫХ ЗДАНИЙ РЕБРИСТОЙ КОНСТРУКЦИИ ШИРИНОЙ 120, 135, 150 и 165 см	
1.236 4-7/84 вып. 1.3	ВИТРИНЫ И ТАМБУРЫ ИЗ АЛЮМИНИЕВЫХ СПЛАВОВ ДЛЯ ОБЩЕСТВЕННЫХ ЗДАНИЙ.	
1.289.1-4 вып. 0,1	ШАХТЫ ЛИФТОВ ИЗ ОБЪЕМНЫХ ЖЕЛЕЗОБЕТОННЫХ БЛОКОВ ДЛЯ ОБЩЕСТВЕННЫХ ЗДАНИЙ.	
1.136 5-16 ЧАСТЬ 1,2	ОКНА И БАЛКОННЫЕ ДВЕРИ ДЕРЕВЯННЫЕ С ДВОЙНЫМ ОСТЕКЛЕНИЕМ ДЛЯ ЖИЛЫХ ЗДАНИЙ	
1.136.5-17	ОКНА И БАЛКОННЫЕ ДВЕРИ ДЕРЕВЯННЫЕ С ТРОЙНЫМ ОСТЕКЛЕНИЕМ ДЛЯ ЖИЛЫХ ЗДАНИЙ.	
1.136-10	ДВЕРИ ДЕРЕВЯННЫЕ ВНУТРЕННИЕ ДЛЯ ЖИЛЫХ И ОБЩЕСТВЕННЫХ ЗДАНИЙ	
1.136.5-19	ДВЕРИ ДЕРЕВЯННЫЕ НАРУЖНЫЕ ДЛЯ ЖИЛЫХ И ОБЩЕСТВЕННЫХ ЗДАНИЙ	
1.236-6 вып. 1 ЧАСТЬ 1 И 2	ОКНА И БАЛКОННЫЕ ДВЕРИ ОБЩЕСТВЕННЫХ ЗДАНИЙ.	
1.288-1 вып. 1	САНИТАРНО-ТЕХНИЧЕСКИЕ КАБИНЫ ПОЛНОГО ЗАВОДСКОГО ИЗГОТОВЛЕНИЯ ДЛЯ СПАЛЬНЫХ КОРПУСОВ, САНАТОРИЕВ И УЧРЕЖДЕНИЙ ОТДЫХА.	
2.244-1 вып. 4	ДЕТАЛИ ПОЛОВ ОБЩЕСТВЕННЫХ ЗДАНИЙ	
2.260-1 вып. 3	ДЕТАЛИ ПОКРЫТИЙ ОБЩЕСТВЕННЫХ ЗДАНИЙ.	
2.250-2 вып. 1	ДЕТАЛИ ЛЕСТНИЦ ОБЩЕСТВЕННЫХ ЗДАНИЙ	
2.240-1 вып. 3	ДЕТАЛИ ПЕРЕКРЫТИЙ ОБЩЕСТВЕННЫХ ЗДАНИЙ.	

ОБОЗНАЧЕНИЕ	НАИМЕНОВАНИЕ	ПРИМЕЧАНИЕ
	<u>ПРИЛАГАЕМЫЕ ДОКУМЕНТЫ</u>	
КЖИ-1	ЧЕРТЕЖИ БЕТОННЫХ И ЖЕЛЕЗОБЕТОННЫХ ИЗДЕЛИЙ	
АСИ-1	ЧЕРТЕЖИ АРХИТЕКТУРНО-СТРОИТЕЛЬНЫХ ИЗДЕЛИЙ	
ИД-1	ЧЕРТЕЖИ ДЕРЕВЯННЫХ ИЗДЕЛИЙ	
АЛББОМ X	ВЕДОМОСТИ ПОТРЕБНОСТИ В МАТЕРИАЛАХ	

ВЕДОМОСТЬ ОБЪЕМОВ СБОРНЫХ БЕТОННЫХ И ЖЕЛЕЗОБЕТОННЫХ КОНСТРУКЦИЙ ПО РАБОЧИМ ЧЕРТЕЖАМ ОСНОВНОГО КОМПЛЕКТА МАРКИ АС-3

НАИМЕНОВАНИЕ ГРУППЫ ЭЛЕМЕНТОВ КОНСТРУКЦИЙ	КОД	КОЛ МЗ	ПРИМЕЧАНИЕ
РИГЕЛИ И ПРОГОНЫ ПРЕДНАПРЯЖЕННЫЕ ИЗ ТЯЖЕЛОГО БЕТОНА	582511	4.60	
РИГЕЛИ И ПРОГОНЫ С ОБЫЧНЫМ АРМИРОВАНИЕМ ИЗ ТЯЖЕЛОГО БЕТОНА	582521	3.29	
ПЕРЕМЫЧКИ С ОБЫЧНЫМ АРМИРОВАНИЕМ ИЗ ТЯЖЕЛОГО БЕТОНА	582821	107.62	
ПЛИТЫ ПЕРЕКРЫТИЙ ПРЕДНАПРЯЖЕННЫЕ ИЗ ТЯЖЕЛОГО БЕТОНА	584211	474.99	
ПЛИТЫ ПЕРЕКРЫТИЙ ПРЕДНАПРЯЖЕННЫЕ ИЗ ЛЕГКОГО БЕТОНА	584212	83.50	
ПЛИТЫ ПЕРЕКРЫТИЙ С ОБЫЧНЫМ АРМИРОВАНИЕМ ИЗ ТЯЖЕЛОГО БЕТОНА	584221	107.89	
ЭЛЕМЕНТЫ ЛЕСТНИЦ С ОБЫЧНЫМ АРМИРОВАНИЕМ ИЗ ТЯЖЕЛОГО БЕТОНА	589121	30.20	
ВСЕГО БЕТОНА И ЖЕЛЕЗОБЕТОНА		842.09	

МАТЕРИАЛЫ НА ИЗГОТОВЛЕНИЕ СБОРНЫХ БЕТОННЫХ И ЖЕЛЕЗОБЕТОННЫХ КОНСТРУКЦИЙ УЧТЕНЫ В ВЕДОМОСТИ ПОТРЕБНОСТИ В МАТЕРИАЛАХ И ОТДЕЛЬНО НЕ УЧИТЫВАЮТСЯ.

244-1-66.86 - АС3			
НАЧ АПМБ	ОРЕЗА		
ГЛАВКАМ	СОБЕННИКОВ	Иосиф	
ГЛАВ	БЕЛЬМАН	Влад	
ГЛАВ	КУДРЯВЦЕВА	Иск	
РУК ПР ИНЖ	ИВАНОВА	Ирина	
РАЗРАБ	ПАВЛОВА	Иск	
И КОНТР	НОВИКОВА	Иск	
ПРИВЯЗАН		СТАЛЬНЫЙ КОРПУС НА 250 МЕСТ ДЛЯ САНАТОРИЕВ / СТЕНЫ КИРПИЧНЫЕ /	СТАДЛЯ АНСТ АНСПОВ
ИНВ №		ОБЩИЕ ДАННЫЕ / ПРОДОЛЖЕНИЕ /	Р 4
			ЦНИИ ЭП КУРОРТНО-ТУРИСТИЧЕСКИХ ЗДАНИЙ И КОМПЛЕКСОВ

ВЕДОМОСТЬ ОТДЕЛКИ ПОМЕЩЕНИЙ

ПРОДОЛЖЕНИЕ

№	НАИМЕНОВАНИЕ ИЛИ НОМЕР ПОМЕЩЕНИЯ	ПОТОЛОК		СТЕНЫ ИЛИ ПЕРЕГОРОДКИ		НИЗ СТЕНЫ ИЛИ ПЕРЕГОРОДКИ / ПАНЕЛЬ			ПРИМЕЧАНИЕ
		ПЛОЩАДЬ	ВИД ОТДЕЛКИ	ПЛОЩАДЬ	ВИД ОТДЕЛКИ	ПЛОЩАДЬ	ВИД ОТДЕЛКИ	ВЫСОТА/ММ	
1	СПАЛЬНАЯ КОМНАТА НА 1 МЕСТО 1А (МЕСТ-4)	8,6	ЗАТИРКА ПОВЕЛКА	24,5	ПОДГОТОВКА, ПОКРАСКА КАПЕВАЯ				ОТДЕЛКА НА ВСЮ ВЫСОТУ
2	СПАЛЬНАЯ КОМНАТА НА 1 МЕСТО 1В (МЕСТ-2)	8,8	ТО ЖЕ	24,5	ТО ЖЕ				ТО ЖЕ
3	СПАЛЬНАЯ КОМНАТА НА 1 МЕСТО 1В (МЕСТ-4)	9,6	"	28,9	"				"
4	СПАЛЬНАЯ КОМНАТА НА 2 МЕСТА 2А (МЕСТ-84)	11,8	"	30,5	"				"
5	СПАЛЬНАЯ КОМНАТА НА 2 МЕСТА 2Б (МЕСТ-2)	12,0	"	34,9	"				"
6	СПАЛЬНАЯ КОМНАТА НА 2 МЕСТА 2В (МЕСТ-5)	12,5	"	34,6	"				"
7	СПАЛЬНАЯ КОМНАТА НА 2 МЕСТА 2Г (МЕСТ-4)	11,4	"	33,1	"				"
8	СПАЛЬНАЯ КОМНАТА НА 2 МЕСТА 2Д (МЕСТ-5)	12,1	"	34,3	"				"
9	САНУЗЕЛ ПРИ СПАЛЬНОЙ КОМНАТЕ (МЕСТ-150)								СЕРИЯ 1 288-1 ВЫПУСК 1
10	ПРИХОЖАЯ ПРИ СПАЛЬНОЙ КОМНАТЕ (МЕСТ-150)	3,4	"	16,3	"				"
11	ВЕСТИБУЛЬ С ГАРДЕРОБОМ	12,0	"	12,6	ЛИЦЕВОЙ КИРПИЧ				"
12	КОМНАТА ДЕПУТАТОВ АДМИНИСТРАТОРА	6,0	"	9,0	"				"
13	ТЕЛЕВИЗИОННЫЙ ХОЛЛ	12,0	"	21,0	"				"
14	ГОСТИНАЯ - ЗИМНИЙ САД	36,0	"	39,0	"				"
15	КАМЕРА ХРАНЕНИЯ	16,0	"	46,0	ПОДГОТОВКА ПОКРАСКА КАПЕВАЯ				"
16	КАБИНЕТ ВРАЧА (МЕСТ-5)	24,7	ЗАТИРКА ПОКРАСКА ЭВА-27	35,4	ПОДГОТОВКА ПОКРАСКА КАПЕВАЯ				"
17	КОМНАТА МЕДСЕСТРЫ (МЕСТ-5)	11,7	ТО ЖЕ	11,8	ТО ЖЕ	23,6	КЕРАМИЧЕСКАЯ ПЛИТКА	1800	"
18	ОЖИДАТЕЛЬНАЯ (МЕСТ-5)	4,0	ЗАТИРКА ПОВЕЛКА	12,7	"				ОТДЕЛКА НА ВСЮ ВЫСОТУ
19	КАБИНЕТ	11,3	ЗАТИРКА ПОКРАСКА ЭВА-27	13,8	"	24,0	КЕРАМИЧЕСКАЯ ПЛИТКА	1800	"
20	ИНКЦИОННАЯ СО СТЕРИЛИЗАЦИОННОЙ	15,7	ТО ЖЕ			33,8	КЕРАМИЧЕСКАЯ ПЛИТКА	3000	"

* КРОМЕ ПОМЕЩЕНИЙ С УКАЗАННЫМ КОЛИЧЕСТВОМ МЕСТ ПЛОЩАДЬ ПОТОЛКОВ И СТЕН УКАЗАНА СУММАРИИ

№	НАИМЕНОВАНИЕ ИЛИ НОМЕР ПОМЕЩЕНИЯ	ПОТОЛОК		СТЕНЫ ИЛИ ПЕРЕГОРОДКИ		НИЗ СТЕНЫ ИЛИ ПЕРЕГОРОДКИ / ПАНЕЛЬ			ПРИМЕЧАНИЕ
		ПЛОЩАДЬ	ВИД ОТДЕЛКИ	ПЛОЩАДЬ	ВИД ОТДЕЛКИ	ПЛОЩАДЬ	ВИД ОТДЕЛКИ	ВЫСОТА/ММ	
21	КОМНАТА СЕСТРЫ-ХОЗЯЙКИ	8,7	ЗАТИРКА ПОВЕЛКА	32,1	ПОДГОТОВКА ПОКРАСКА КАПЕВАЯ				ОТДЕЛКА НА ВСЮ ВЫСОТУ
22	КЛАДОВАЯ ГРЯЗНОГО БЕЛЬЯ	10,4	ЗАТИРКА ПОКРАСКА ЭВА-27	13,0	ТО ЖЕ	25,8	КЕРАМИЧЕСКАЯ ПЛИТКА	1800	"
23	ЭЛЕКТРОЩИТОВАЯ	7,2	ИЗВЕСТКОВАЯ ПОВЕЛКА	25,1	ИЗВЕСТКОВАЯ ПОВЕЛКА				ОТДЕЛКА НА ВСЮ ВЫСОТУ
24	ЛЕСТНИЧНО-ЛИФТОВОЙ ХОЛЛ	192,3	ЗАТИРКА ПОВЕЛКА	880,5	ЛИЦЕВОЙ КИРПИЧ				ПО ДЛ
25	КЛАДОВАЯ ЧИСТОГО БЕЛЬЯ	44	ТО ЖЕ	49,0	ПОДГОТОВКА ПОКРАСКА КАПЕВАЯ				"
26	УБОРНЫЕ ОБЩЕГО ПОЛЬЗОВАНИЯ (МЕСТ-7)	18,6	"	10,2	ТО ЖЕ	15,6	КЕРАМИЧЕСКАЯ ПЛИТКА	1800	"
27	КЛАДОВАЯ УБОРНОГО ИНВЕНТАРЯ	19,9	"	17,6	"				ОТДЕЛКА НА ВСЮ ВЫСОТУ
28	МУСОРКАМЕРА	31,1	ИЗВЕСТКОВАЯ ПОВЕЛКА	54,0	ИЗВЕСТКОВАЯ ПОВЕЛКА	6,9	КЕРАМИЧЕСКАЯ ПЛИТКА	1800	"
29	КОРИДОРЫ	82,6	ЗАТИРКА ПОВЕЛКА	256,4	ПОДГОТОВКА ПОКРАСКА КАПЕВАЯ				ОТДЕЛКА НА ВСЮ ВЫСОТУ
30	ПОМЕЩЕНИЕ ЧИСТКИ И ПЛАЖЕ-НИЯ (МЕСТ-3)	10,1	ТО ЖЕ	35,0	ТО ЖЕ				ТО ЖЕ
31	КОМНАТА ПЕРСОНАЛА (МЕСТ-2)	10,1	"	35,0	"				"
32	ТАМБУРЫ	18,5	"	26,4	ЛИЦЕВОЙ КИРПИЧ				"
33	МАШИНОЕ ОТДЕЛЕНИЕ ЛИФТОВ	28,9	ИЗВЕСТКОВАЯ ПОВЕЛКА		ИЗВЕСТКОВАЯ ПОВЕЛКА				"

ВЕДОМОСТЬ ОТДЕЛКИ ФАСАДОВ

ЭЛЕМЕНТЫ	ВАРИАНТ / ОСНОВНОЙ	
	ОТДЕЛКА	КОЛЕР
ПОКРАС. СТЕНЫ, ПИЛОНЫ, ПАРАПЕТЫ	КЕРАМИЧЕСКИЕ ЛИЦЕВОЙ ГИПСУ	ЖЕЛТЫЙ
ОКНА И ДВЕРИ	ПОКРАСКА КРАСКАМИ МАЛЯЩИМИ	БЕЛЫЙ
ОТРАЖАЮЩИЕ ЛОЖИИ	КУЗЬБАСАКОМ 3А ДВА РАЗА	ЧЕРНЫЙ

Исполнитель	Орзуа	24.1.66.86
Контроль	Сольников	
Проект	Кузьбас	
Проверка	Логвин	
Исполнение	Польжелев	

СПАЛЬНАЯ КОМНАТА НА 250 МЕСТ
ДАТ. САНАТОРИЕЛЬ
/ СТЕНЫ КИРПИЧНЫЕ /

ОБЩИЕ ДАННЫЕ
/ ПРОДОЛЖЕНИЕ /

ЭКСПЛИКАЦИЯ ПОЛОВ

ПРОДОЛЖЕНИЕ

НАИМЕНОВАНИЕ ИЛИ НОМЕР ПОМЕЩЕНИЯ ПО ПЛАНУ	ТИП ПОЛА ПО ПРОЕКТУ	СХЕМА ПОЛА ИЛИ НОМЕР УЗЛА ПО СЕРИИ 2244-1 ВЫП 4	ЭЛЕМЕНТЫ ПОЛА И ИХ ТОЛЩИНА	ПЛОЩАДЬ ПОЛА М ²	ПРИМЕЧАНИЕ	НАИМЕНОВАНИЕ ИЛИ НОМЕР ПОМЕЩЕНИЯ ПО ПЛАНУ	ТИП ПОЛА ПО ПРОЕКТУ	СХЕМА ПОЛА ИЛИ НОМЕР УЗЛА ПО СЕРИИ 2244-1 ВЫП 4	ЭЛЕМЕНТЫ ПОЛА И ИХ ТОЛЩИНА	ПЛОЩАДЬ ПОЛА М ²	ПРИМЕЧАНИЕ
СПАЛЬНАЯ КОМНАТА НА 1 МЕСТО (МЕСТ-2), ПРИХОЖАЯ СПАЛЬНОЙ КОМНАТЫ (МЕСТ-2)	1	148	ПОКРЫТИЕ - ЛИНОЛЕУМ ПОЛИВИНИЛХЛОРИДНЫЙ НА ТКАНЕВОЙ ОСНОВЕ ГОСТ 7251-77-25 мм Н=110	24,6	ПОЛЫ ПОМЕЩЕНИИ 1 ЭТАЖА	СПАЛЬНАЯ КОМНАТА НА 1 МЕСТО (МЕСТ-48), СПАЛЬНАЯ КОМНАТА НА 2 МЕСТА (МЕСТ-100) ПРИХОЖАЯ СПАЛЬНОЙ КОМНАТЫ (МЕСТ-148)	6	41	ПОКРЫТИЕ - ЛИНОЛЕУМ ПОЛИВИНИЛХЛОРИДНЫЙ НА ТКАНЕВОЙ ОСНОВЕ ГОСТ 7251-77-25 мм Н=80	2443,3	ПОЛЫ ПОМЕЩЕНИИ 2-6 ЭТАЖЕЙ
САМУЗЕЛ ПРИ СПАЛЬНОЙ КОМНАТЕ (МЕСТ-2), КЛИЗМЕННАЯ ИНЕКЦИОННАЯ УБОРНЫЕ ПРИ ВЕСТИБУЛЕ, МУСОРОПРИЕМНИК, ПОМЕЩЕНИЕ УБОРОЧНОГО ИНВЕНТАРЯ	2	180	ПОКРЫТИЕ - КЕРАМИЧЕСКАЯ ПЛИТКА ГОСТ 6787-80-10 мм Н=110	40,0		САМУЗЕЛ ПРИ СПАЛЬНОЙ КОМНАТЕ (МЕСТ-148), УБОРНАЯ ОБЩЕГО ПОЛЬЗОВАНИЯ (МЕСТ-5) МУСОРОПРИЕМНИК (МЕСТ-5) ПОМЕЩЕНИЕ УБОРОЧНОГО ИНВЕНТАРЯ (МЕСТ-5)	7	127	ПОКРЫТИЕ - КЕРАМИЧЕСКАЯ ПЛИТКА, ГОСТ 6787-80 10 мм Н=80	48,0	
КАБИНЕТ ВРАЧА (МЕСТ-5) КОМНАТА МЕДСЕСТРЫ (МЕСТ-5), КЛАДОВАЯ ЧИСТОГО БЕЛЫХ КЛАДОВАЯ Грязного БЕЛЫХ КАМЕРА ХРАНЕНИЯ	3	155	ПОКРЫТИЕ - ЛИНОЛЕУМ ПОЛИВИНИЛХЛОРИДНЫЙ НА ТКАНЕВОЙ ОСНОВЕ ГОСТ 7251-77-2,5 мм Н=110	163,4		ПОМЕЩЕНИЕ ПЕРСОНАЛА (МЕСТ-2), ПОМЕЩЕНИЕ ЧИСТКИ И ГЛАЖЕНИЯ БЕЛЫХ (МЕСТ-3), КЛАДОВАЯ ЧИСТОГО БЕЛЫХ (МЕСТ-5), КОРРИДОР	8	70	ПОКРЫТИЕ - ЛИНОЛЕУМ ПОЛИВИНИЛХЛОРИДНЫЙ НА ТКАНЕВОЙ ОСНОВЕ ГОСТ 7251-77-2,5 мм Н=80	810,9	
ВЕСТИБУЛЬ, ГОСТИНАЯ, ТЕЛЕВИЗИОННЫЙ ХОЛЛ, КОРРИДОР, ЛЕСТНИЧНО-ЛИФТОВЫЙ ХОЛЛ, ТАМБУР (МЕСТ-3)	4	185	ПОКРЫТИЕ - БЕТОН МОЗАИЧНОГО СОСТАВА МАРКИ 200 Н=110	366,5		МАШИНОЕ ОТДЕЛЕНИЕ ЛИФТОВ	9	140	ПОКРЫТИЕ - БЕТОН МАРКИ 200 Н=100	28,9	
ЛЕСТНИЧНО-ЛИФТОВЫЕ ХОЛЛЫ (МЕСТ-5)	5	141	ПОКРЫТИЕ - БЕТОН МОЗАИЧНОГО СОСТАВА МАРКИ 200 Н=80	145,5		ЛОДЖИИ	10	127	ПОКРЫТИЕ - КЕРАМИЧЕСКАЯ ПЛИТКА, ГОСТ 6787 80, Н=10 мм	1015,2	

1. В ЭКСПЛИКАЦИИ УКАЗАНА СУММАРНАЯ ПЛОЩАДЬ ПОЛОВ
2. САМУЗЛЫ ЗАВОДСКОГО ИЗГОТОВЛЕНИЯ СМ АЛЬБОМ СКП СЕРИЯ 1.288-1 ВЫП.1

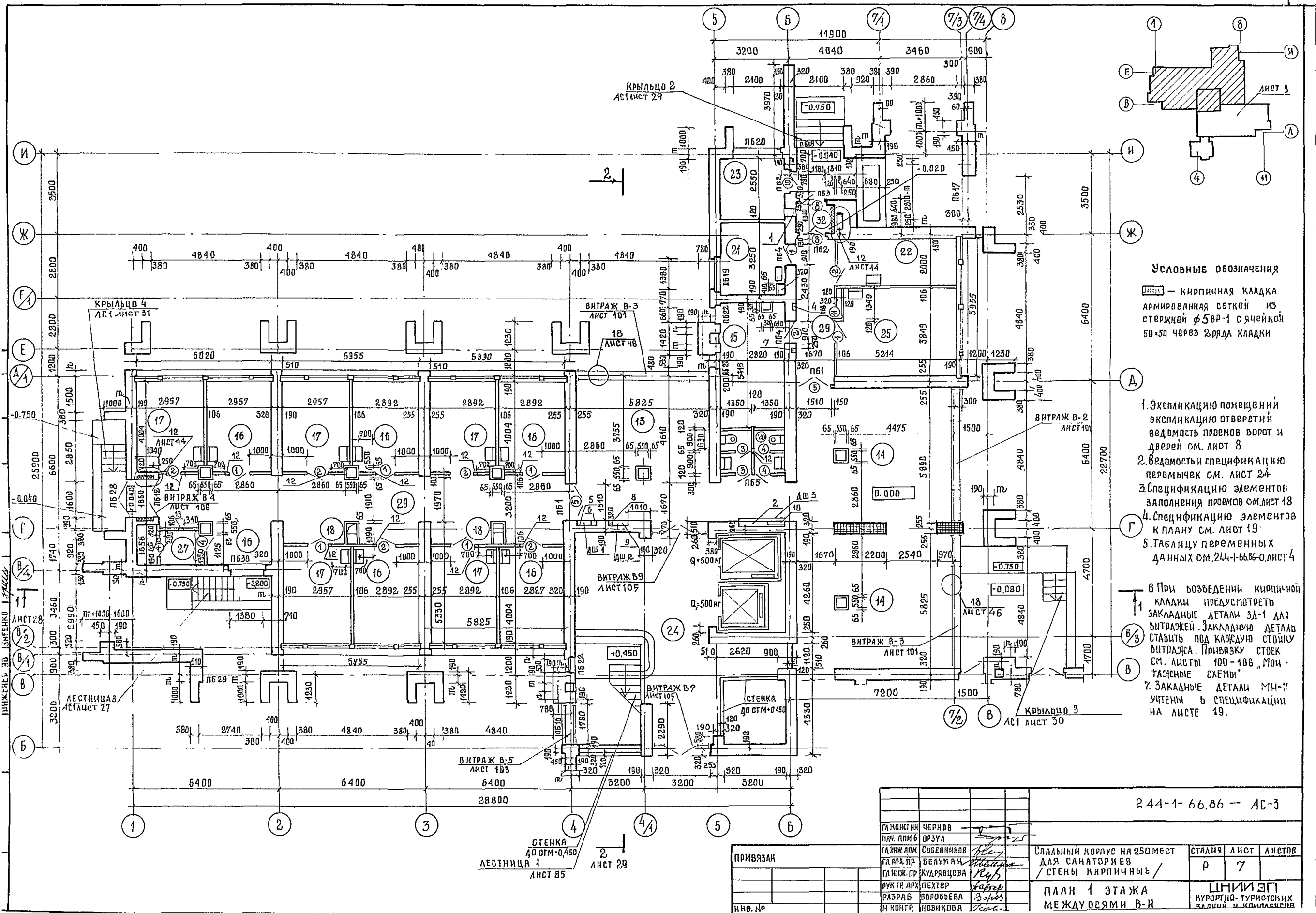
244-1-66.86 - АСЗ

НАЧ АПМБ	ОРЗУА				
ГЛАВН М	СОВЕННИКОВ				
ПРИВЯЗАН	ГАП БЕЛЫХАН	КЧУ	СПАЛЬНЫЙ КОРПУС НА 250 МЕСТ ДЛЯ САНАТОРИЕВ / СТЕНЬ КИРПИЧНЫЕ /	СТАЛДЯ	ЛАНСГ
	ГИП КУДРЯВЦЕВА	КЧУ		6	ЛАНСТОВ
	РУК ГРАФ ПЕХТЕР	КЧУ	ОБЩИЕ ДАМНЫЕ / ОКОНЧАНИЕ /		
	ПРОВЕРКА ЛОРВИНОВ	КЧУ			
	РАЗРАБ ПОДЛЕЖАЕВА	КЧУ			
ИНВ №					

АЛЬБОМ №

ТИПОВЫЙ ПРОЕКТ

ИНВ № ПОДПИСЬ И ДАТА ВЗАИМНО



УСЛОВНЫЕ ОБОЗНАЧЕНИЯ

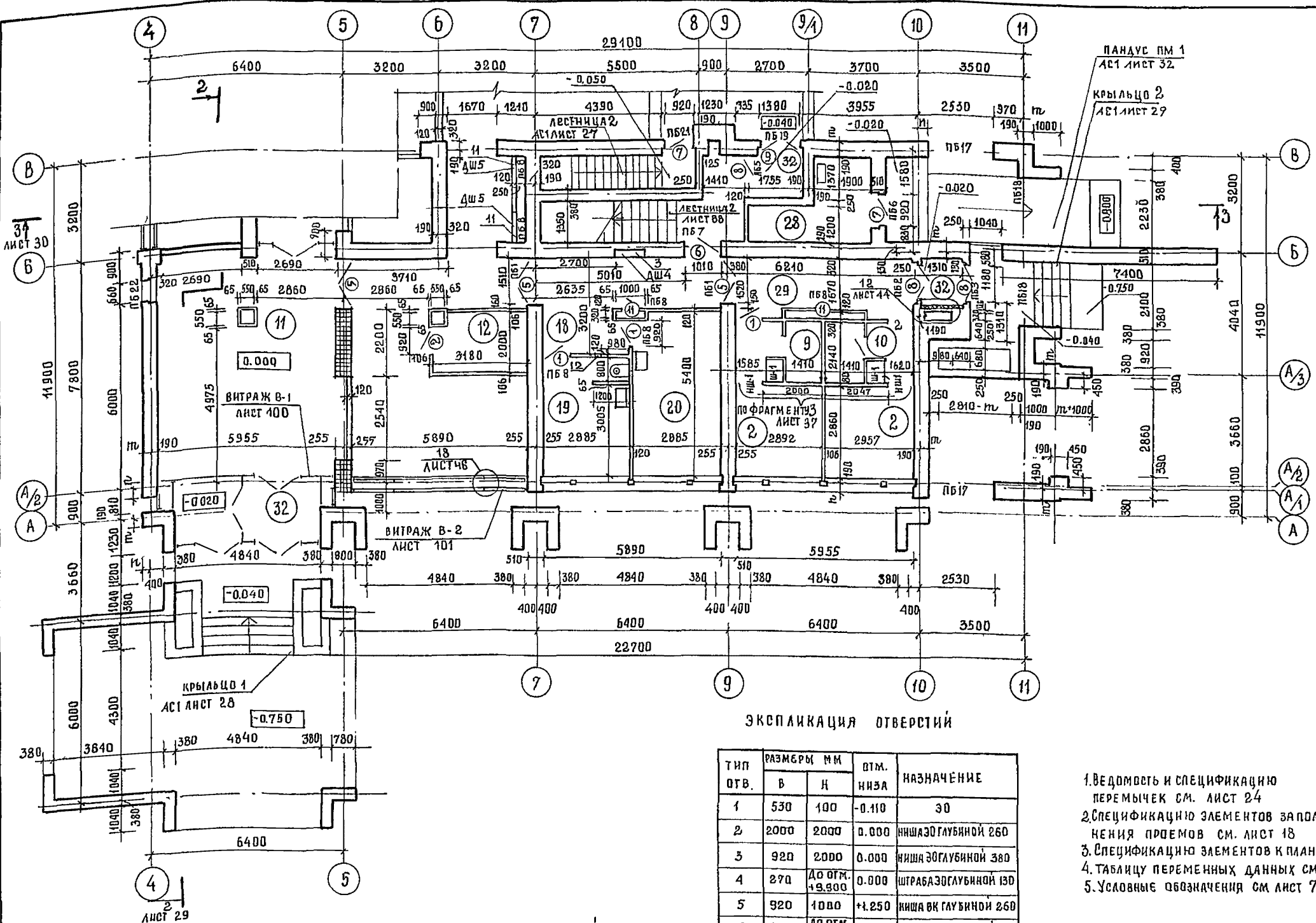
— кирпичная кладка армированная сеткой из стержней $\phi 5$ вр-1 с ячейкой 50x50 через 2 ряда кладки

1. ЭКСПЛИКАЦИЮ ПОМЕЩЕНИЙ ЭКСПЛИКАЦИЮ ОТВЕРСТИЙ ВЕДОМОСТЬ ПРОЕМОВ ВОРОТ И ДВЕРЕЙ СМ. ЛИСТ 8
2. ВЕДОМОСТЬ СПЕЦИФИКАЦИЮ ПЕРЕМЫЧЕК СМ. ЛИСТ 24
3. СПЕЦИФИКАЦИЮ ЭЛЕМЕНТОВ ЗАПОЛНЕНИЯ ПРОЕМОВ СМ. ЛИСТ 18
4. СПЕЦИФИКАЦИЮ ЭЛЕМЕНТОВ К ПЛАНУ СМ. ЛИСТ 19
5. ТАБЛИЦУ ПЕРЕМЕННЫХ ДАННЫХ СМ. 244-1-66.86-ЛИСТ 4
6. ПРИ ВОЗВЕДЕНИИ КИРПИЧНОЙ КЛАДКИ ПРЕДУСМОТРЕТЬ ЗАКАЗНЫЕ ДЕТАЛИ ЗА-1 ДЛЯ ВИТРАЖЕЙ. ЗАКАЗНУЮ ДЕТАЛЬ СТАВИТЬ ПОД КАЖДУЮ СТОЙКУ ВИТРАЖА. ПРИВЯЗКУ СТЕК СМ. ЛИСТЫ 100-108 „МОУ-ТАЖНЫЕ СХЕМЫ“
7. ЗАКАЗНЫЕ ДЕТАЛИ МН-7 УЧЕНЫ В СПЕЦИФИКАЦИИ НА ЛИСТЕ 19.

244-1-66.86 — АС-3

ГЛАВ. ИНЖ. ЧЕРНОВ	ПРОЕКТ. ДРЗУЛ	СПАЛЬНЫЙ КОРПУС НА 250 МЕСТ ДЛЯ САНАТОРИЕВ / СТЕНЫ КИРПИЧНЫЕ /	СТАДИЯ	ЛИСТ	ЛИСТОВ
ГЛАВ. ИНЖ. СОБЕННИКОВ	ГЛАВ. ИНЖ. БЕЛЬЯН		Р	7	
ГЛАВ. ИНЖ. КУДРЯВЦЕВА	РУК. ГР. АРХ. ПЕХТЕР	ПЛАН 1 ЭТАЖА МЕЖДУОСЯМИ В-И	ЦНИИ ЭП КУРОРТНО-ТУРИСТИЧЕСКИХ ЗДАНИЙ И КОРПУСОВ		
РАЗРАБ. ВОРОБЬЕВА	ИН. КОНТР. НОВИКОВА				

ПРИВЯЗАН	ИНВ. №
----------	--------



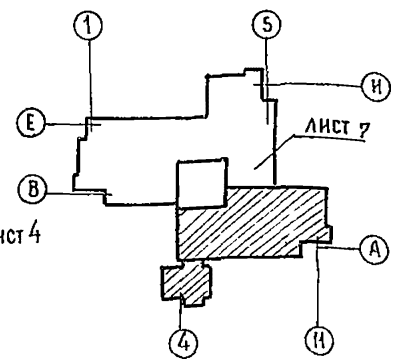
ЭКСПЛИКАЦИЯ ПОМЕЩЕНИЙ

НОМЕР ПОЯНУ	НАИМЕНОВАНИЕ	ПЛОЩАДЬ М ²
2	СПАЛЬНАЯ КОМНАТА НА 1 МЕСТО	8,8
9	САМУЭЛ ПРИСПАЛЬНОЙ КОМНАТЕ	3,0
10	ПРИХОЖАЯ	2,8
11	ВЕСТИБЮЛЬ С ГАРДЕРОБОМ	72,0
12	ДЕЖУРНЫЙ АДМИНИСТРАТОР	6,0
13	ТЕЛЕВИЗИОННЫЕ ХОЛЛЫ	77,8
14	ГОСТИНАЯ-ЗИМНИЙ САД	36,0
15	КАМЕРА ХРАНЕНИЯ	16,0
16	КАБИНЕТ ВРАЧА	11,8
17	КОМНАТА МЕДИЦИНСКОЙ СЕСТРЫ	11,8
18	ОЖИДАТЕЛЬНАЯ	4,0
19	КЛИЗМЕННАЯ	11,3
20	ИНЕКЦИОННАЯ СОСТЕРИЛИЗАЦИОННОЙ	15,7
21	КОМНАТА СЕСТРЫ-ХОЗЯЙКИ	8,7
22	КЛАДОВАЯ ГРЯЗНОГО БЕЛЬЯ	10,4
23	ЭЛЕКТРОЩИТОВАЯ	7,2
24	ЛЕСТНИЧНО-ЛИФТОВОЙ ХОЛЛ	70,3
25	КЛАДОВАЯ ЧИСТОГО БЕЛЬЯ	20,0
26	УБОРНАЯ ОБЩЕГО ПОДЪЕЗДОВАНИЯ	5,1
27	КЛАДОВАЯ УБОРОЧНОГО ИНВЕНТАРЯ	6,4
28	МУСОРОКАМЕРА	7,1
29	КОРИДОРЫ	80,8
32	ТАМБУР	18,5

ЭКСПЛИКАЦИЯ ОТВЕРСТИЙ

ТИП ОТВ.	РАЗМЕРЫ ММ		ОТМ. НИЖА	НАЗНАЧЕНИЕ
	В	Н		
1	530	100	-0.110	ЭО
2	2000	2000	0.000	НИША ЭО ГЛУБИНОЙ 260
3	920	2000	0.000	НИША ЭО ГЛУБИНОЙ 380
4	270	ДО ОТМ. +9.900	0.000	ШТРАБА ЭО ГЛУБИНОЙ 130
5	920	1000	+1.250	НИША ВК ГЛУБИНОЙ 260
6	150	ДО ОТМ. +17.750	-0.500	ШТРАБА ВК ГЛУБИНОЙ 260
7	150	ДО ОТМ. +11.150	-0.500	ШТРАБА ВК ГЛУБИНОЙ 260
8	270	ДО ОТМ. +20.500	-0.500	ШТРАБА СС ГЛУБИНОЙ 130
9	920	650	+1.000	НИША СС ГЛУБИНОЙ 260
10	700	ДО ОТМ. +19.800	-0.080	ШТРАБА ЭО ГЛУБИНОЙ 130
11	920	1000	+1.200	ВК. ЭО
12	150	200	+2.700	О.В.

1. Ведомость и спецификацию перемычек см. лист 24
2. Спецификацию элементов заделки проемов см. лист 18
3. Спецификацию элементов к плану см. лист 19
4. Таблицу переменных данных см. 244-1-66.86-0. лист 4
5. Условные обозначения см. лист 7

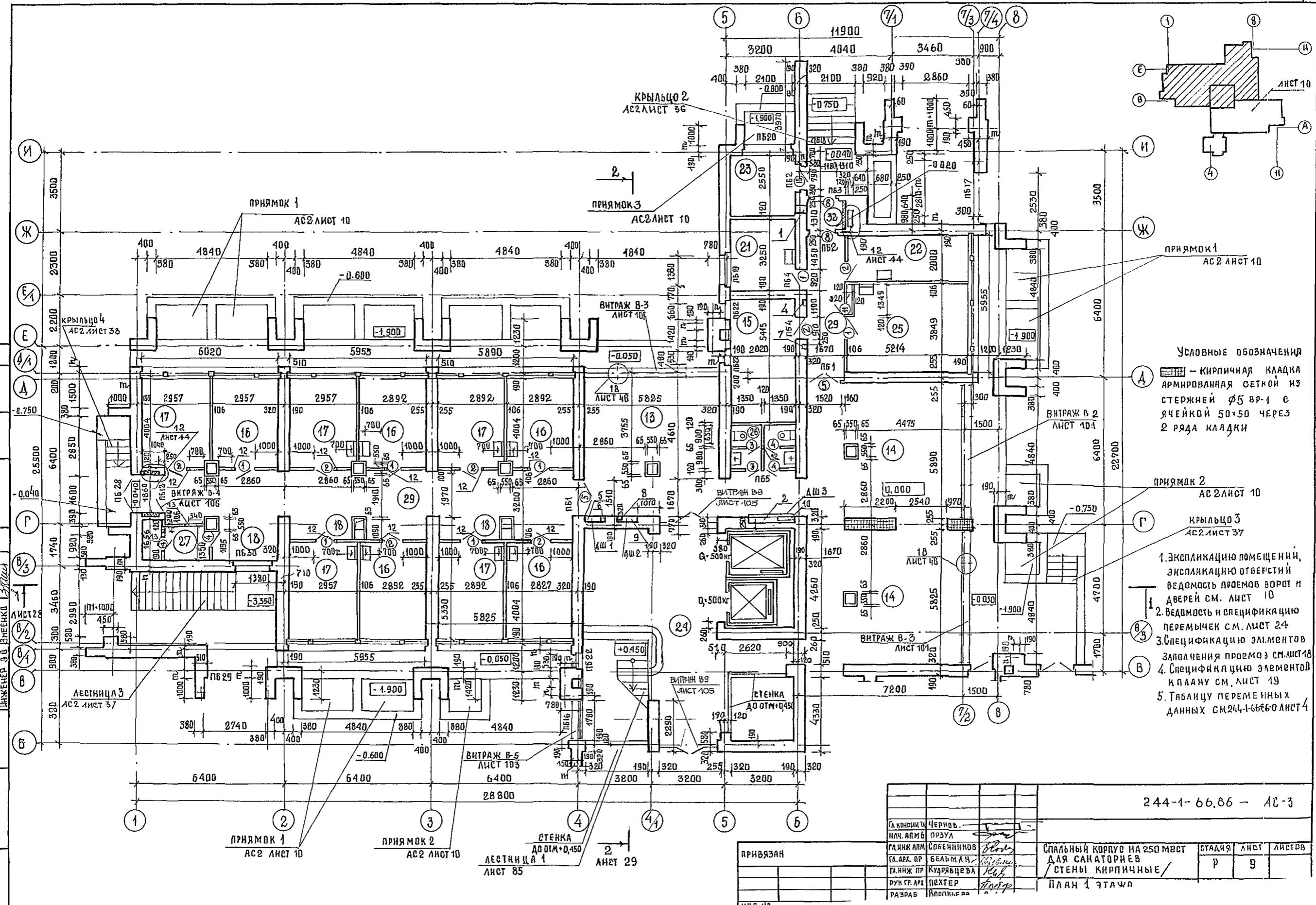


ВЕДОМОСТЬ ПРОЕМОВ ВОРОТ И ДВЕРЕЙ

МАРКА ПОЗ	РАЗМЕР ПРОЕМА В ММ	МАРКА ПОЗ	РАЗМЕР ПРОЕМА В ММ
1,2	910 x 2070	7	1050 x 2070
3,4	710 x 2070	8	1310 x 2370
5,9	1510 x 2370	10	920 x 1870
6	1010 x 2070	11	710 x 1570

244-1-66.86-АС-3

П. КОНСТ. ИИ	ЧЕРНОВ	СПАЛЬНЫЙ КОРПУС НА 250 МЕСТ ДЛЯ САНАТОРИЕВ / СТНЫ КИРПИЧНЫЕ /	СТАДИЯ	ЛИСТ	ЛИСТОВ
РАЧ. АДМ. Б	ОРЗУЛ		Р	В	
ГЛ. ИНЖ. АДМ.	СОВЕННИКОВ		ЦНИИЭП КУРОРТНО-ТУРИСТСКИХ ЗАДАНИЙ И КОМПЛЕКСОВ.		
СА. АРХ. ПР.	БЕЛЬМАН				
ГЛ. ИНЖ. ПР.	КУДЯВЦЕВА				
РУК. ГРАФ.	ПЕХТЕР	ПЛАН 1 ЭТАЖА МЕЖДУОСЯМИ А-В	ФОРМАТ А-9		
РАЗРЯБ.	ВОРОБЬЕВА				
И. КОНТР.	НОВИКОВА				



- УСЛОВНЫЕ ОБОЗНАЧЕНИЯ
- А - КИРПИЧНАЯ КЛАДКА АРМИРОВАННАЯ СЕТКОЙ ИЗ СТЕРЖНЕЙ Ø5 ВР-1 С ЯЧЕЙКОЙ 50x50 ЧЕРЕЗ 2 РЯДА КЛАДКИ
 - 1. ЭКСПЛИКАЦИЮ ПОМЕЩЕНИЙ, ЭКСПЛИКАЦИЮ ОТВЕРСТИЙ ВЕДОМОСТЬ ПРОЕМОВ ВОРОТ И ДВЕРЕЙ СМ. ЛИСТ 10
 - 2. ВЕДОМОСТЬ И СПЕЦИФИКАЦИЮ ПЕРЕМЫЧЕК СМ. ЛИСТ 24
 - 3. СПЕЦИФИКАЦИЮ ЭЛЕМЕНТОВ ЗАПЛАНЕНИЯ ПРОЕМА Э СМ. ЛИСТ 18
 - 4. СПЕЦИФИКАЦИЮ ЭЛЕМЕНТОВ К ПЛАНУ СМ. ЛИСТ 19
 - 5. ТАБЛИЦУ ПЕРЕМЕННЫХ ДАННЫХ СМ. 244-1-66.86 ЛИСТ 4

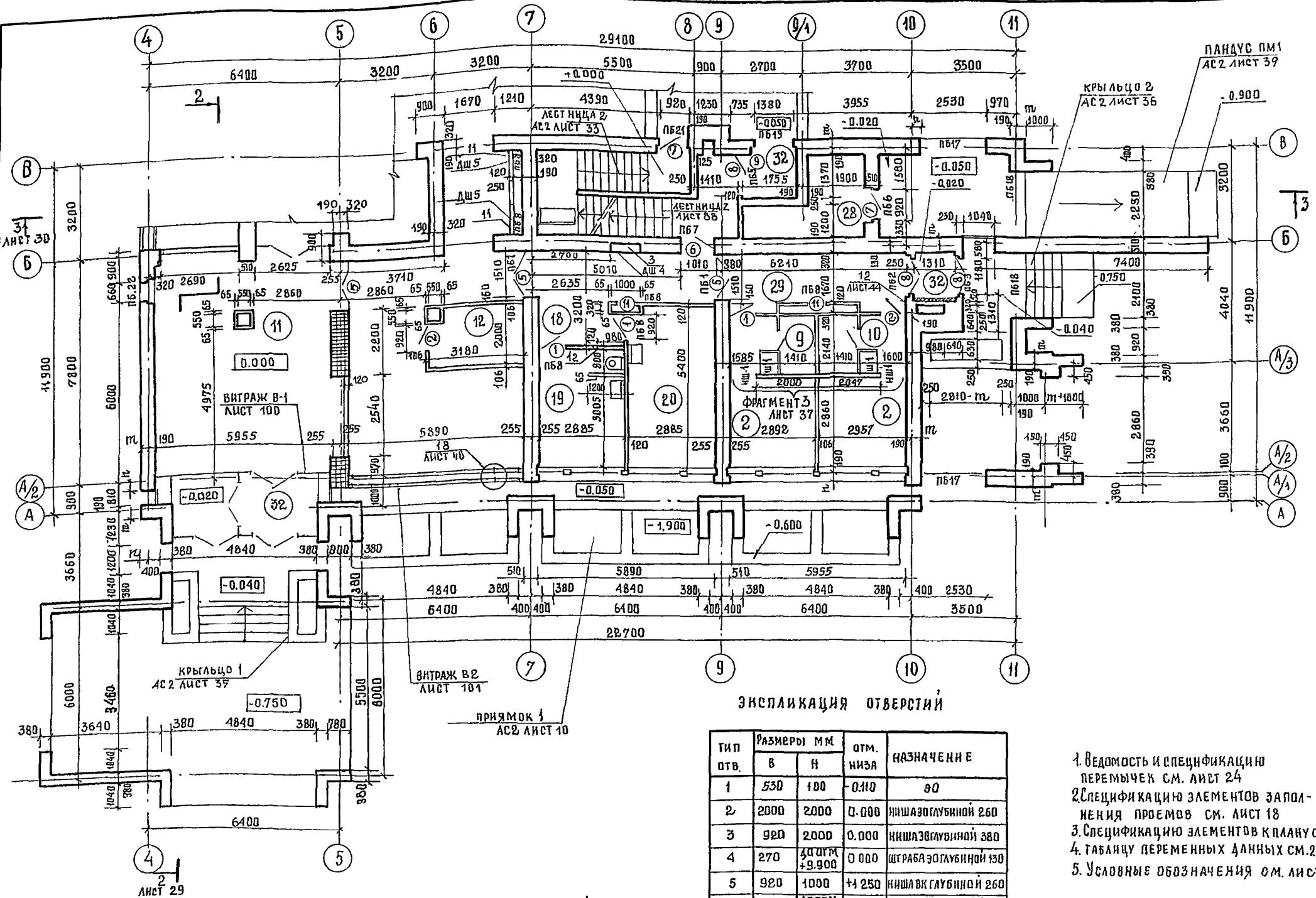
244-1-66.86 - АС-3

СА КОНСТАНТИН ЧЕРНОВ.	ЧЕРНОВ.			
НАЧ. АЛМБ	ПРУЗА			
РАДНИК АЛМ	СОБЕННИКОВ			
СА. АРХ. ПР	БЕАЛЬМАН			
РА. ИЖ. ПР	КУДРЯВЦЕВА			
ДУХ. ГР. АРХ	ПОХТЕР			
РАЗРАБ	КОЛОДЯНКО			

ПРИВЯЗАН

СПАЛЬНЫЙ КОРПУС НА 250 МЕСТ	СТААНЯ	ЛИСТ	ЛИСТОВ
ДЛЯ САНАТОРИЕВ	Р	9	
СТЕНЫ КИРПИЧНЫЕ			

ПЛАН 1 ЭТАЖА



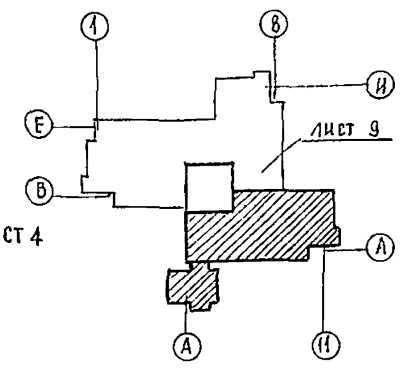
ЭКСПЛИКАЦИЯ ПОМЕЩЕНИЙ

НОМЕР ПОМЕЩЕНИЯ	НАИМЕНОВАНИЕ	ПЛОЩАДЬ м ²
2	СПАЛЬНАЯ КОМНАТА НА 16 МЕСТО	8,8
9	САМУЭЛ ПРИ СПАЛЬНОЙ КОМНАТЕ	3,0
10	ПРИХОЖАЯ	2,8
11	ВЕСТИБУЛЬ СТАРДЕРБОВ	72,0
12	ДЕЖУРНЫЙ АДМИНИСТРАТОР	6,0
13	ТЕЛЕВИЗИОННЫЕ ХОЛЛЫ	77,0
14	ГОСТИНАЯ-ЗИМНИЙ САД	36,0
15	КАМЕРА ХРАНЕНИЯ	16,0
16	КАБИНЕТ ВРАЧА	11,8
17	КОМНАТА МЕДИЦИНСКОЙ СЕСТРЫ	11,8
18	ОЖИДАЛЬНАЯ	4,0
19	КЛИЗМЕННАЯ	11,3
20	ИНЕКЦИОННАЯ СО СТЕРИЛИЗАЦИОННОЙ	15,7
21	КОМНАТА СЕСТРЫ-ХОЗЯЙКИ	8,7
22	КЛАДОВАЯ ГРЯЗНОГО БЕЛЬЯ	10,4
23	ЭЛЕКТРОЩИТОВАЯ	7,2
24	ЛЕСТНИЧНО-ЛИФТОВОЙ ХОЛЛ	70,3
25	КЛАДОВАЯ ЧИСТОГО БЕЛЬЯ	20,0
26	УБОРНАЯ ОБЩЕГО ПОЛЬЗОВАНИЯ	5,1
27	КЛАДОВАЯ УБОРОЧНОГО ИНВЕНТАРЯ	6,4
28	МУСОРОКАМЕРА	7,1
29	КОРИДОРЫ	80,8
32	ТАМБУР	18,5

ЭКСПЛИКАЦИЯ ОТВЕРСТИЙ

ТИП ОТВ.	РАЗМЕРЫ ММ		ОТМ. НИЖА	НАЗНАЧЕНИЕ
	В	Н		
1	530	100	-0,100	ЭО
2	2000	2000	0,000	НИША ЭО ГЛУБИНОЙ 260
3	920	2000	0,000	НИША ЭО ГЛУБИНОЙ 380
4	270	400 мм +9,900	0,000	ШТРАБА ЭО ГЛУБИНОЙ 130
5	920	1000	+1,250	НИША ВК ГЛУБИНОЙ 260
6	150	400 мм +7,750	-0,500	ШТРАБА ВК ГЛУБИНОЙ 260
7	150	400 мм +1,150	-0,500	ШТРАБА ВК ГЛУБИНОЙ 260
8	270	400 мм +2,050	-0,500	ШТРАБА СС ГЛУБИНОЙ 130
9	920	650	+1,000	НИША ОС ГЛУБИНОЙ 260
10	700	400 мм +9,800	-0,080	ШТРАБА ЭО ГЛУБИНОЙ 130
11	920	1000	-1,200	ВН. ЭО
12	150	200	+2,700	О В

1. Ведомость и спецификацию перемычек см. лист 24
2. Спецификацию элементов заполнения проемов см. лист 18
3. Спецификацию элементов клапанов см. лист 19
4. Таблицу переменных данных см. 244-1-6686-0 лист 4
5. Условные обозначения см. лист 9

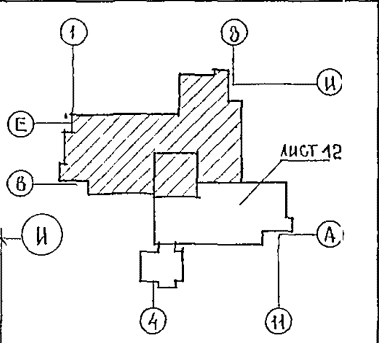
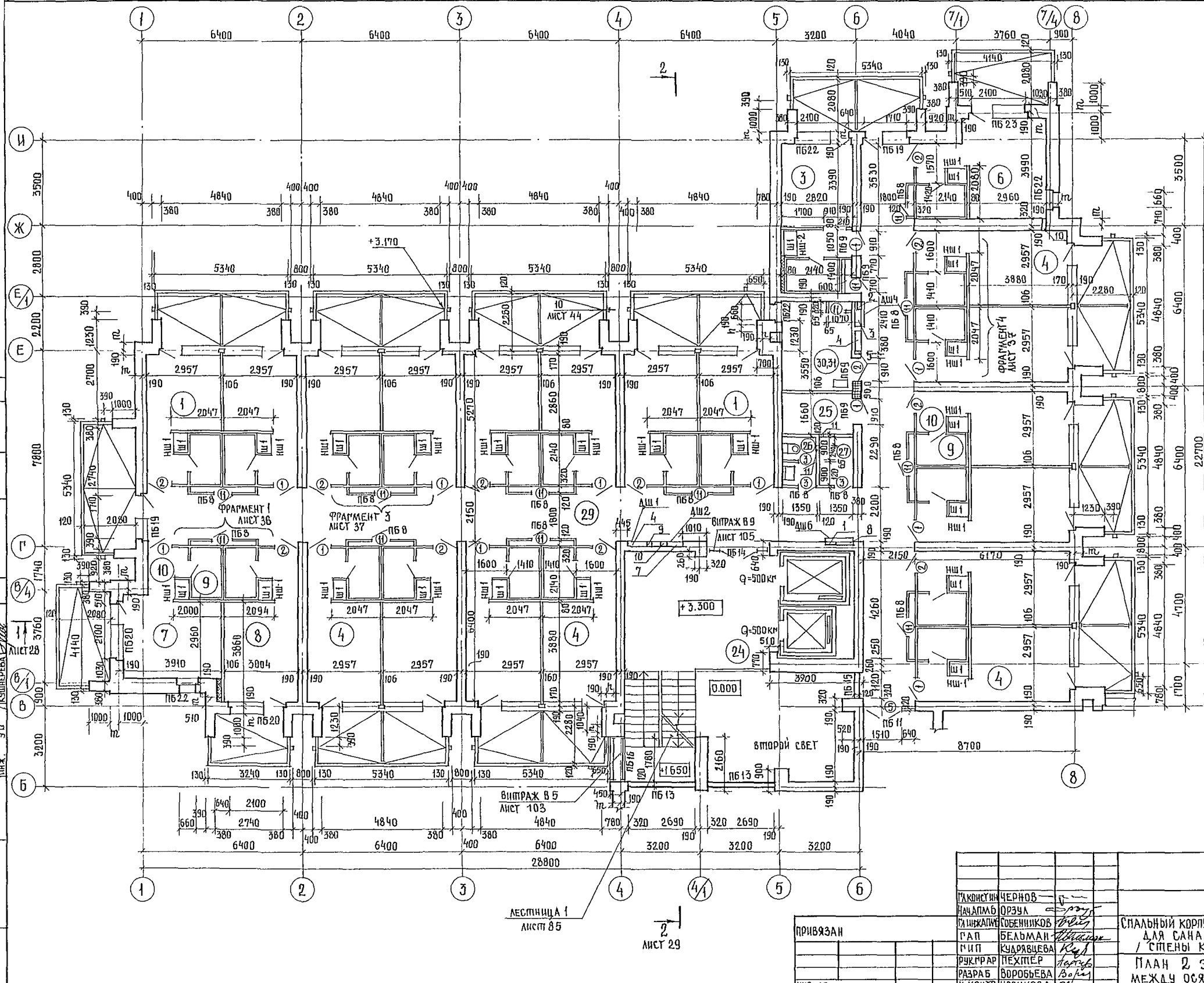


ВЕДОМОСТЬ ПРОЕМОВ ВОРОТ И ДВЕРЕЙ

МАРКА ПОЗ.	РАЗМЕР ПРОЕМА В М.М	МАРКА ПОЗ.	РАЗМЕР ПРОЕМА В ММ
1,2	910 x 2070	7	1050 x 2070
3,4	710 x 2070	8	1310 x 2370
5,9	1510 x 2370	10	920 x 1870
6	1010 x 2070	11	710 x 1570

244-1-6686-АС-1

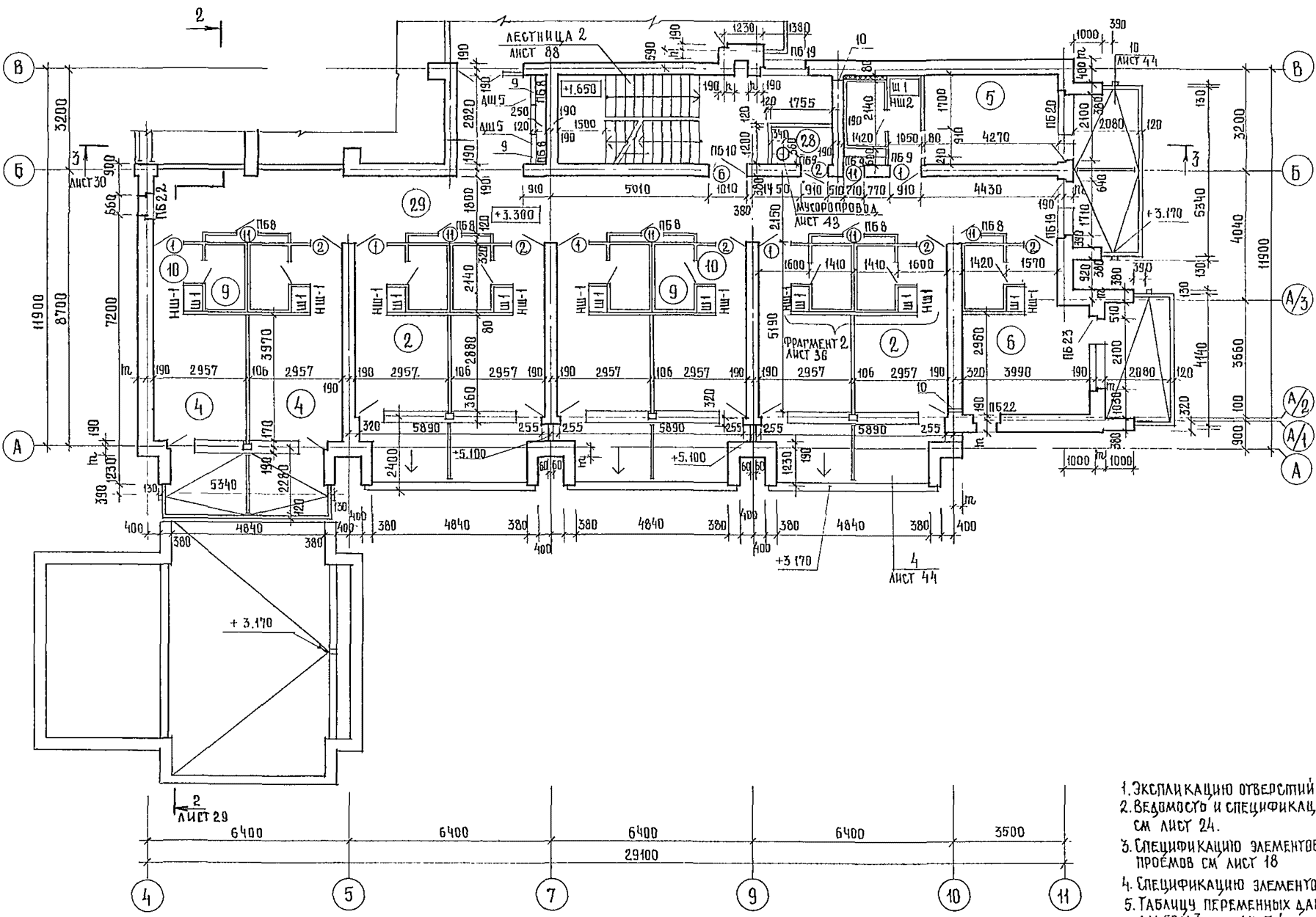
ГЛАВ. ИНЖ. ЧЕРНОВ	ПРОЕКТ. ОРЗУА	СПАЛЬНЫЙ КОРПУС НА 250 МЕСТ	СТАДИЯ	ЛИСТ	ЛИСТОВ
ГЛАВ. ИНЖ. АН. СОБЕННИКОВ	ГЛАВ. ИНЖ. ПР. БЕЛЬМАН	ДЛЯ САНАТОРИЕВ	Р	10	
ГЛАВ. ИНЖ. ПР. КУДРЯВЦЕВА	РУК. ГРАФ. ПЕХТЕР	/ СТЕНЫ КИРПИЧНЫЕ /			
РАЗРАБ. ВОРОБЬЕВА	ИНВ. И	ПЛАН 1. ЭТАЖА			
И. КОНТР. НОВИКОВА		МЕЖДУ ОСЯМИ А-В			
		ЛЯ ВАРИАНТА В ПЛАНАХ И	ЦНИИЭП КУРОРТНО-ТУРИСТИЧЕСКИХ ЗАДАНИЙ И КОМПЛЕКТОВ		



1. ЭКСПЛИКАЦИЮ ПОМЕЩЕНИЙ, ВЕДОМОСТЬ ПРОЕМОВ ВОРОТ И ДВЕРЕЙ СМ. АИСТ 12.
2. ЭКСПЛИКАЦИЮ ОТВЕРСТИЙ СМ. АИСТ 13.
3. ВЕДОМОСТЬ И СПЕЦИФИКАЦИЮ ПЕРЕМЫЧЕК СМ. АИСТ 24.
4. СПЕЦИФИКАЦИЮ ЭЛЕМЕНТОВ ЗАПОЛНЕНИЯ ПРОЕМОВ СМ. АИСТ 18.
5. СПЕЦИФИКАЦИЮ ЭЛЕМЕНТОВ КЛАПАНА СМ. АИСТ 19.
6. ТАБЛИЦУ ПЕРЕМЕННЫХ ДАННЫХ СМ. 244-1-66.86 - 0 АИСТ 4, АЛБОМ 1.

244-1-66.86 - АС-3

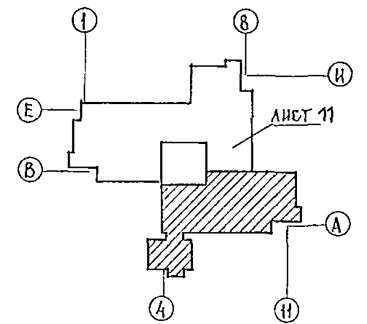
ПРИВЯЗАН	ТАКОНСКИЙ	ЧЕРНОВ	СПАЛЬНЫЙ КОРПУС НА 250 МЕСТ ДЛЯ САНАТОРИЕВ / СТЕНЫ КИРПИЧНЫЕ /	СТАДЛЯ	ЛИСТ	ЛИСТОВ
	НАЧАЛМВ	ОРЗУА		Р	11	
ИИВ. №	ТАШКАПОВ	СОБЕННИКОВ	ПЛАН 2 ЭТАЖА МЕЖДУ ОСЯМИ В-И	ШНИЭП		
	РАЗРАБ	ВОРОБЬЕВА		КУРОРТНО-ТУРИСТИЧЕСКИХ ЗДАНИИ И КОМПЛЕКСОВ		
	И. КОНТР	НОВИКОВА		ФОРМАТ А 0		



ЭКСПЛИКАЦИЯ ПОМЕЩЕНИЙ

НОМЕР ПОМ. ПЛАТУ	НАИМЕНОВАНИЕ	ПЛОЩАДЬ М ²
1	СПАЛЬНАЯ КОМНАТА НА 1 МЕСТО 1А	8.6
2		16 8.8
3		1В 9.6
4	СПАЛЬНАЯ КОМНАТА НА 2 МЕСТА 2А	11.8
5		2Б 12.0
6		2В 12.5
7		2Г 11.7
8		2Д 11.8
9	САМУЭЛ ПРИ СПАЛЬНОЙ КОМНАТЕ	3.0
10	ПРИХОЖАЯ	2.8
24	ЛЕСТНИЧНО-ЛИФТОВЫЙ ХОЛЛ	24.4
25	КЛАДОВАЯ ДЛЯ ЧИСТОГО БЕЛЬЯ	4.8
26	УБОРНАЯ ОБЩЕГО ПОЛЬЗОВАНИЯ	2.7
27	КЛАДОВАЯ УБОРОЧНОМУ ИНВЕНТАРЯ	2.7
28	ПОМЕЩЕНИЕ С МУСОРОПРИЕМНИКОМ	6.9
29	КОРИДОРЫ	159.6
30	ПОМЕЩЕНИЕ ДЛЯ ЧИСТКИ И ГЛАЖЕНИЯ	10.1

1. ЭКСПЛИКАЦИЮ ОТВЕРСТИЙ СМ. ЛИСТ 13
2. ВЕДОМОСТЬ И СПЕЦИФИКАЦИЮ ПЕРЕМЫЧЕК СМ. ЛИСТ 24.
3. СПЕЦИФИКАЦИЮ ЭЛЕМЕНТОВ ЗАПОЛНЕНИЯ ПРОЕМОВ СМ. ЛИСТ 18
4. СПЕЦИФИКАЦИЮ ЭЛЕМЕНТОВ К ПЛАНУ СМ. ЛИСТ 19
5. ТАБЛИЦУ ПЕРЕМЕННЫХ ДАННЫХ СМ. АЛФАВ. I, ЛИСТ 4.



ВЕДОМОСТЬ ПРОЕМОВ ВОРОТ И ДВЕРЕЙ

МАРКА ПОЗ	РАЗМЕР ПРОЕМА В ММ
1, 2	910 × 2070
3	710 × 2070
5	1510 × 2370
6	1010 × 2070
11	710 × 1570

244-1-66.86 - АС-3

ДИКОНСТ. ИИ	ЧЕРНОВ				
НАЧ. АЛМБ	ОРЗУА				
ДИ. ИЖ. АИ. П.	СОБЕННИКОВ				
РА. П.	БЕЛЫМАН				
ГИ. П.	КВАРЯВЦЕВА				
ДИ. П. РА. Д.	ПЕХТЕР				
РА. З. РА. Б.	ВОРОБЬЕВА				
И. КОНТ. Р.	НОВИКОВА				

ПРИВЯЗКА

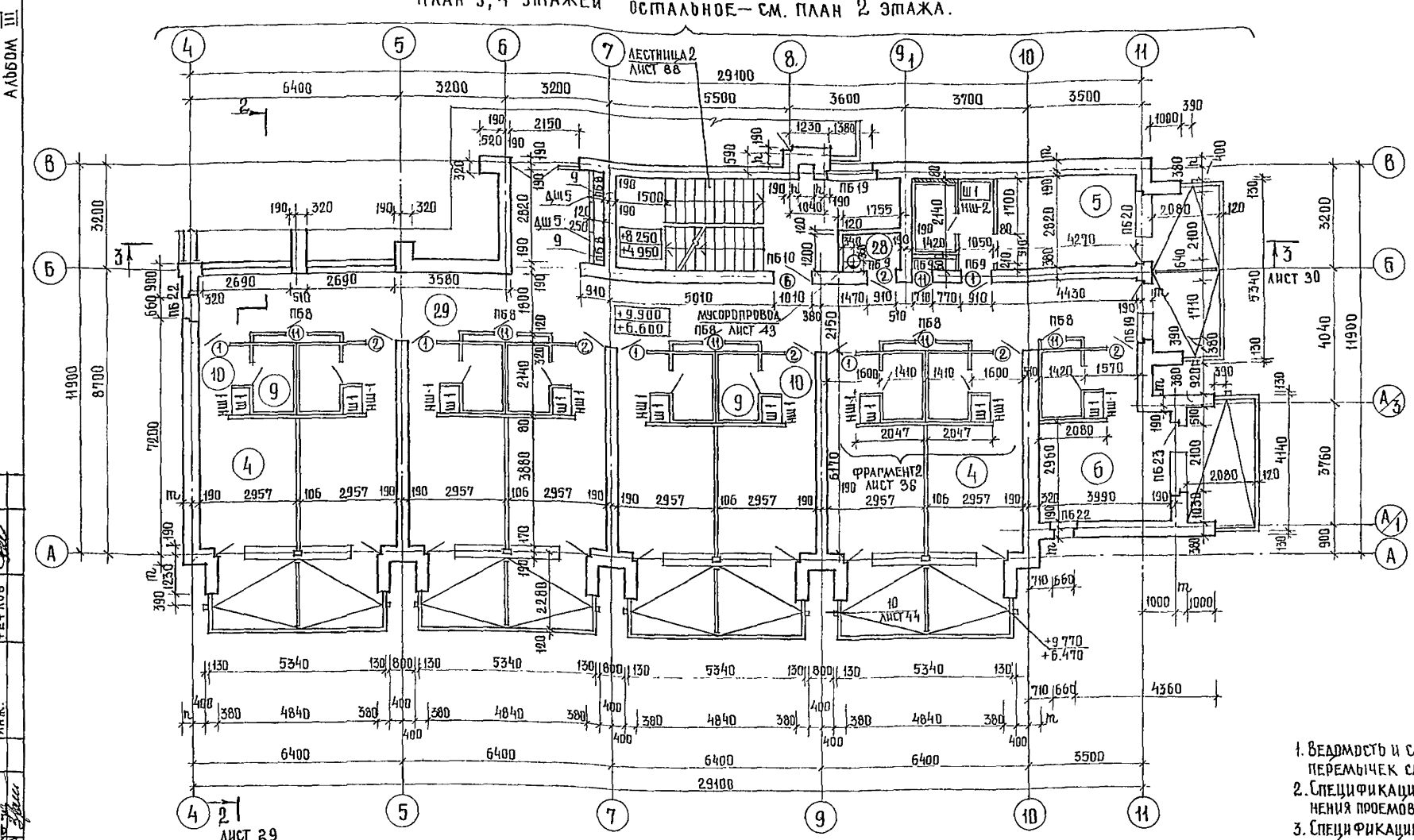
ИНВ. №

СПАЛЬНЫЙ КОРПУС НА 250 МЕСТ	САДНЯ	ЛИСТ	ЛИСТОВ
ДЛЯ САНАТОРИЕВ	Р	12	
/ СТЕНЫ КИРПИЧНЫЕ /			

ПЛАН 2 ЭТАЖА
МЕЖДУ ОСЯМИ А-В

ЦНИИ ЭП
КУРОРТНО-ТУРИСТСКИХ
ЗДАНИЙ И КОМПЛЕКСОВ

ПЛАН 3,4 ЭТАЖЕЙ ОСТАЛЬНОЕ - СМ. ПЛАН 2 ЭТАЖА.



ЭКСПЛИКАЦИЯ ПОМЕЩЕНИЙ

НОМЕР ПОДПЛАНА	НАИМЕНОВАНИЕ	ПЛОЩАДЬ М ²	
1	СПАЛЬНАЯ КОМНАТА НА 1 МЕСТО 1А	8,6	
2		1Б	8,8
3		1В	9,6
4	СПАЛЬНАЯ КОМНАТА НА 2 МЕСТА 2А	11,8	
5		2Б	12,0
6		2В	12,5
7		2Г	11,7
8		2Д	11,8
9	САМУЗЕЛ ПРИ СПАЛЬНОЙ КОМНАТЕ	3,0	
10	ПРИХОЖАЯ	2,8	
24	ЛЕСТНИЧНО-ЛИФТОВОЙ ХОЛЛ	24,4	
25	КЛАДОВАЯ ДЛЯ ЧИСТОГО БЕЛЬЯ	4,8	
26	УБОРНАЯ ОБЩЕГО ПОЛЬЗОВАНИЯ	2,7	
27	КЛАДОВАЯ УБОРОЧНОГО ИНВЕНТАРЯ	2,7	
28	ПОМЕЩЕНИЕ С МУСОРОПРИЕМНИКОМ	6,8	
29	КОРИДОРЫ	159,6	
30	ПОМЕЩЕНИЕ ДЛЯ ЧИСТКИ И ГЛАЖЕНИЯ	10,1	
31	КОМНАТА ПЕРСОНАЛА	10,1	

ВЕДОМОСТЬ ПРОЕМОВ ВОРОТ И ДВЕРЕЙ

МАРКА ПОЗ.	РАЗМЕР ПРОЕМА В ММ.
1,2	910 × 2070
3	710 × 2070
5	1510 × 2370
6	1010 × 2070
11	710 × 1570

ЭКСПЛИКАЦИЯ ОТВЕРСТИЙ

ТИП. ОПВ.	РАЗМЕРЫ ММ. В	РАЗМЕРЫ ММ. Н	ОТМ. НИЗА	НАЗНАЧЕНИЕ	ТИП. ОПВ.	РАЗМЕРЫ ММ. В	РАЗМЕРЫ ММ. Н	ОТМ. НИЗА	НАЗНАЧЕНИЕ
1	1200	2000	+3 300 ДЛЯ 2ЭТ	НИША ЭОГЛУБИНОЙ 130	8	700	ДО ОТМ. 220.350	0 000	ШТРАБА ЭОГЛУБИНОЙ 130
	1200	2000	+6 600 ДЛЯ 3ЭТ	НИША ЭОГЛУБИНОЙ 130	9	920	+4 500 ДЛЯ 2ЭТ		ВК; ЭО
	1200	2000	+9 900 ДЛЯ 4ЭТ	НИША ЭОГЛУБИНОЙ 130		920	1000	+7 800 ДЛЯ 3ЭТ.	ВК; ЭО
2	270	ДО ОТМ. +9 900	0 000	ШТРАБА ЭОГЛУБИНОЙ 130		920	1000	+11 100 ДЛЯ 4ЭТ	ВК; ЭО
3	920	2000	ДЛЯ 4ЭТ	НИША ЭОГЛУБИНОЙ 260	10	150	100	+3 300 ДЛЯ 2ЭТ	ОВ
4	920	1000	+4 550 ДЛЯ 2ЭТ	НИША ВКГЛУБИНОЙ 260	11	150	200	+6 000 ДЛЯ 2ЭТ	ОВ
	920	1000	+7 850 ДЛЯ 3ЭТ	НИША ВКГЛУБИНОЙ 260		150	200	+9 300 ДЛЯ 3ЭТ	ОВ
	920	1000	+11 150 ДЛЯ 4ЭТ	НИША ВКГЛУБИНОЙ 260		150	200	+12 600 ДЛЯ 4ЭТ.	ОВ
5	150	ДО ОТМ. +17 750	-0 500	ШТРАБА ВКГЛУБИНОЙ 260					
6	270	ДО ОТМ. +20 500	-0 500	ШТРАБА ССГЛУБИНОЙ 130					
7	920	650	+4 300 ДЛЯ 2ЭТ	НИША ССГЛУБИНОЙ 260					
	920	650	+7 600 ДЛЯ 3ЭТ	НИША ССГЛУБИНОЙ 260					
	920	650	+10 900 ДЛЯ 4ЭТ	НИША ССГЛУБИНОЙ 260					

1. ВЕДОМОСТЬ И СПЕЦИФИКАЦИЮ ПЕРЕЛЫЧЕК СМ ЛИСТ 24
2. СПЕЦИФИКАЦИЮ ЭЛЕМЕНТОВ ЗАПОЛНЕНИЯ ПРОЕМОВ СМ. ЛИСТ 18
3. СПЕЦИФИКАЦИЮ ЭЛЕМЕНТОВ К ПЛАЧУ СМ. ЛИСТ 19.
4. ТАБЛИЦУ ПЕРЕМЕННЫХ ДАННЫХ СМ 244-1-66.86 - Д. ЛИСТ 4, АЛБВОМ I.
5. ПРИВЯЗКУ ОТВ 11 ДЛЯ 3ЭТАЖА СМ ПО ОТВ. 8 ДЛЯ 5ЭТАЖА

244-1-66.86 - АС-3

АРХИТЕКТУРА	ЧЕРНОВ						
НАЧ АПМБ	ОРЗУА						
ГЛАВ. АРХ	СОБЕННИКОВ						
РАП	БЕЛЬМАН						
ГИП	КУДРЯВЦЕВА						
РУК. РАБОТ	ПЕХТЕР						
РАЗРАБ	ВОРОБЬЕВА						

СПАЛЬНЫЙ КОРПУС НА 250 МЕСТ
ДЛЯ САНАТОРИЕВ
/ СТЕНЫ КИРПИЧНЫЕ /

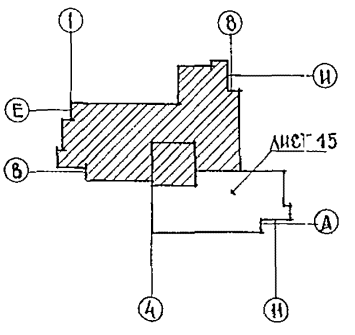
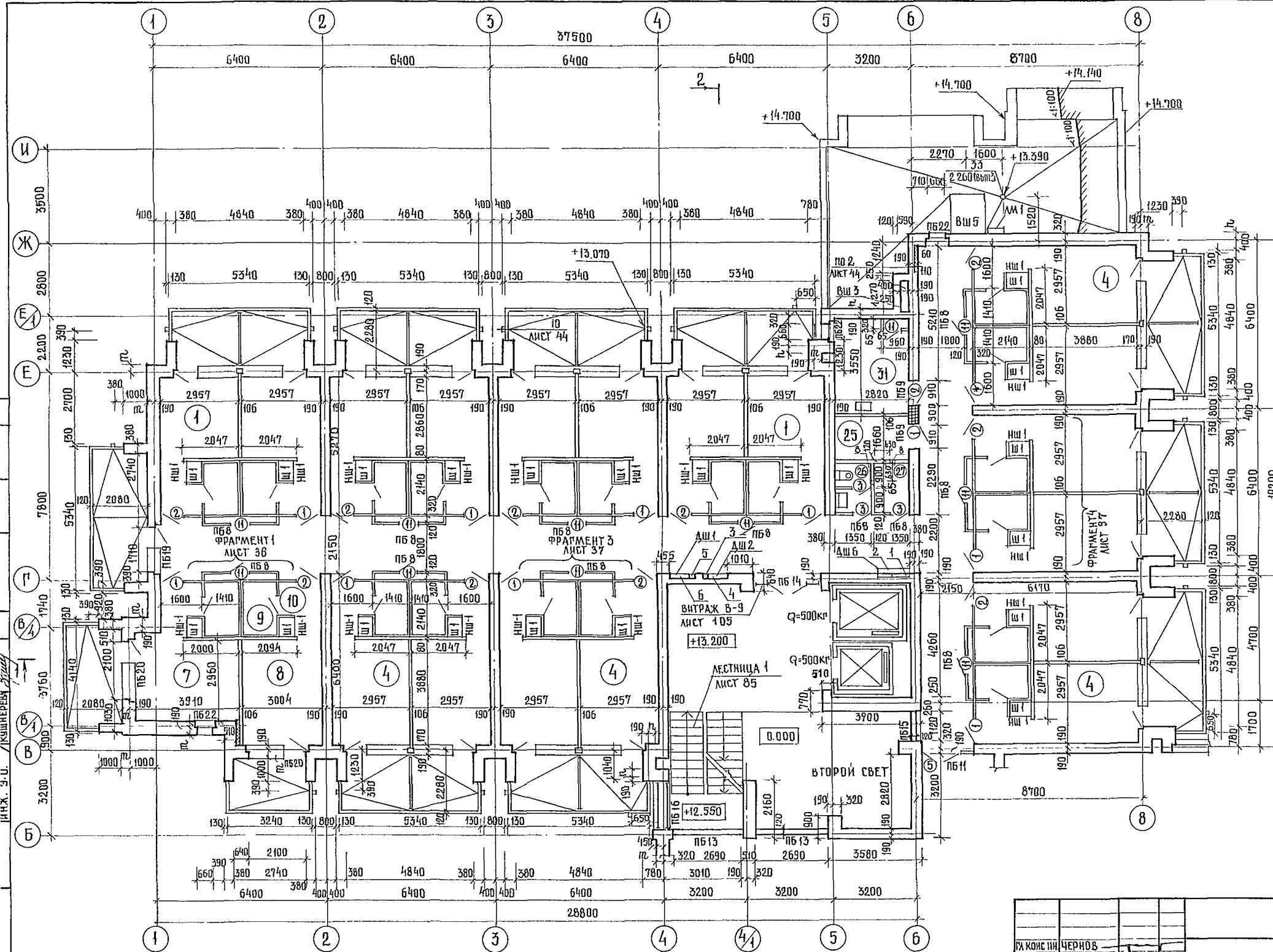
СТАДИА ЛИСТЫ ЛИСТОВ

Р 13

ЦНИИЭП

ПЛАН 3,4 ЭТАЖЕЙ

ПРИВЯЗАН	
ИЛН №	



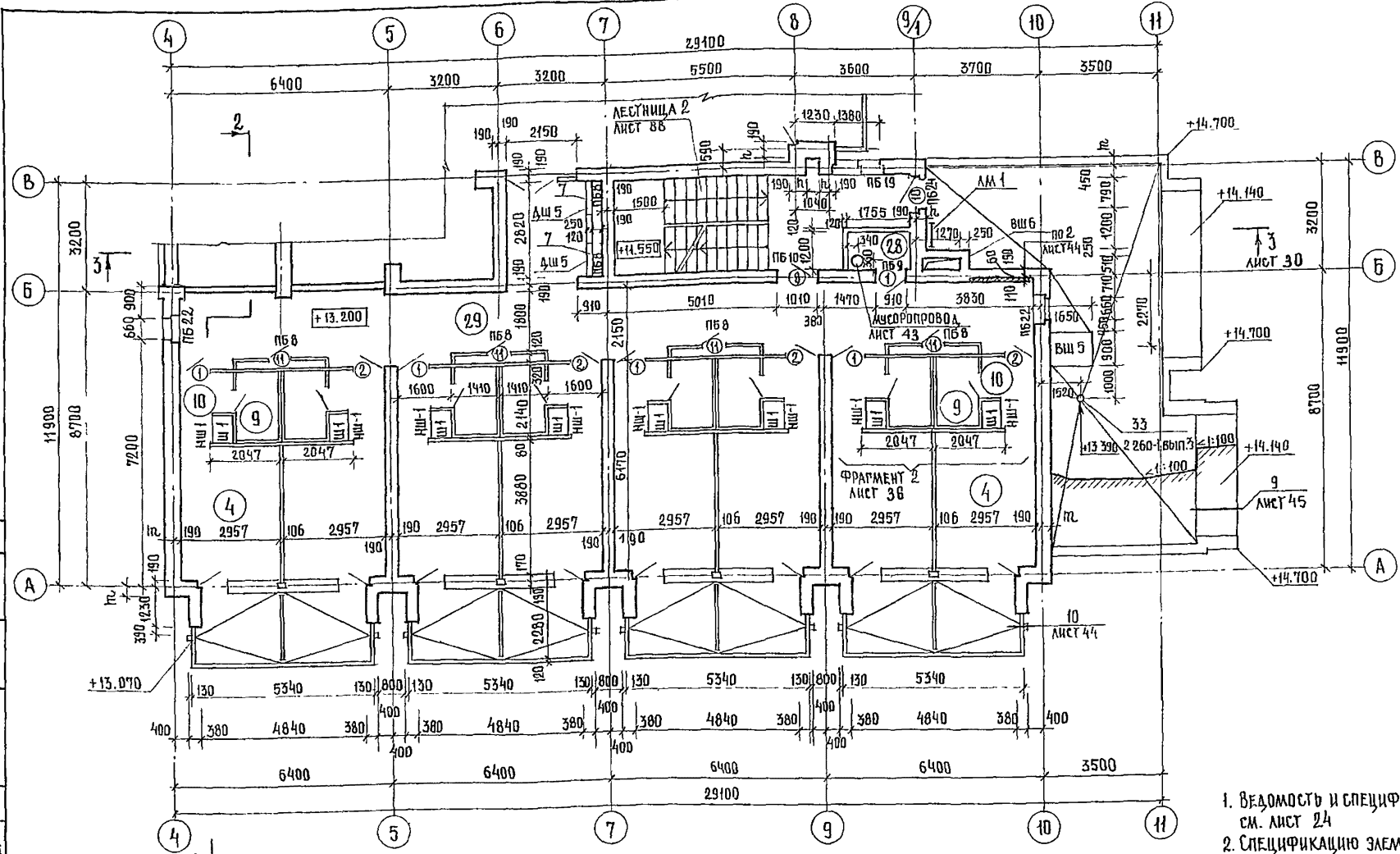
- Г 1. ЭКСПЛИКАЦИЮ ПОМЕЩЕНИЙ, ЭКСПЛИКАЦИЮ ОТВЕРСТИЙ, ВЕДОМОСТЬ ПРОЕМОВ ВОРОТ И ДВЕРЕЙ СМ ЛИСТ 15
- 2 ВЕДОМОСТЬ И СПЕЦИФИКАЦИЮ ПЕРЕМЫЧЕК СМ. ЛИСТ. 24
- 3. СПЕЦИФИКАЦИЮ ЭЛЕМЕНТОВ ЗАПЯТЕНИЯ ПРОЕМОВ СМ. ЛИСТ 18
- 4. СПЕЦИФИКАЦИЮ ЭЛЕМЕНТОВ К ПЛАНУ СМ. ЛИСТ 19
- 5. ТАБЛИЦУ ПЕРЕМЕННЫХ ДАННЫХ СМ. 244-1-66.36 - 0. ЛИСТ 4, АЛБЮМ I.

2-2
ЛИСТ 29

244-1-66.86 - АС-3

АРХ. З.У.	КУШЕРЕНА							
ТА КОНСТ.	ЧЕРНОВ							
НАЧ. АМБ.	ОРЗУЛ							
ДИЗАЙН.	СОБЕННИКОВ							
РАП.	БЕДЬМАН							
РИП.	КУДРЯЦЕВА							
РУК. РАБ.	ПЕХТЯЕР							
РАЗРАБ.	ВОРДЬБЕВА							
И КОНТР.	НОВИКОВА							
ПРИВЯЗАН.								
ИНВ. №								
				СПАЛЬНЫЙ КОРПУС НА 250 МЕСТ ДЛЯ САНАТОРИЕВ /СТЕНЫ КИРПИЧНЫЕ/		СТАДИЯ	ЛИСТ	ЛИСТОВ
				ПЛАН 5 ЭТАЖА И КРОВЛИ МЕЖДУ ОСЯМИ В-И		Р	14	
						ЦНИИ ЭП КУРОРТНО-ТУРИСТСКИХ ЗДАНИИ И КОМПЛЕКСОВ		

ИНЖ. З.У. КУШЕРЕНА



ЭКСПЛИКАЦИЯ ПОМЕЩЕНИЙ

НОМЕР ПОМЕЩЕНИЯ	НАИМЕНОВАНИЕ	ПЛОЩАДЬ м ²
1	СПАЛЬНАЯ КОМНАТА НА 1 МЕСТО 1А	8,6
4	СПАЛЬНАЯ КОМНАТА НА 2 МЕСТА 2А	11,8
7		2Г 11,7
8		2Д 11,8
9	САМУЭЛ ПРИ СПАЛЬНОЙ КОМНАТЕ	3,0
10	ПРИХОЖАЯ	2,8
24	ЛЕСТНИЧНО-ЛИФТОВОЙ ХОЛЛ	29,0
25	КЛАДОВАЯ ДЛЯ ЧИСТОГО БЕЛЬЯ	4,8
26	УБОРНАЯ ОБЩЕГО ПОЛЬЗОВАНИЯ	2,7
27	КЛАДОВАЯ УБОРОЧНОГО ИНВЕНТАРЯ	2,7
28	ПОМЕЩЕНИЕ СУМОРОПРИЕМНИКОМ	1,8
29	КОРИДОРЫ	134,3
31	КОМНАТА ПЕРСОНАЛА	10,1

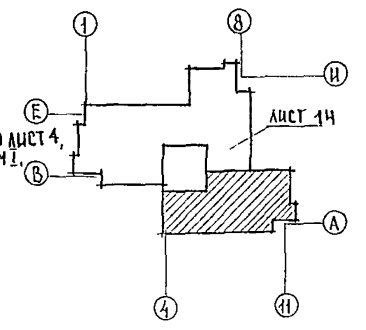
ВЕДОМОСТЬ ПРОЕМОВ ВОРОТ И АВЕРЕЙ

МАРКА ПОЗ.	РАЗМЕР ПРОЕМА В ММ
1,2	910 × 2070
3	710 × 2070
5	1510 × 2370
6	1010 × 2070
10	920 × 1870
11	710 × 1570

ЭКСПЛИКАЦИЯ ОТВЕРСТИЙ

ТИП ОТВ.	РАЗМЕРЫ ММ		ГЛУБ. НИЖА	ПРИМЕЧАНИЕ
	в	h		
1	700	до отк +20.350	-0.080	ШТРАБАЗОМЧАБНОЙ 130
2	1200	2000	+13.200	НИШАЗОМЧАБНОЙ 130
3	270	до отк +20.500	-0.500	ШТРАБАСТУЧАБНОЙ 130
4	920	650	+14.200	НИШАСТУЧАБНОЙ 260
5	150	до отк +17.750	-0.500	ШТРАБАВКУЧАБНОЙ 260
6	920	1000	+14.450	НИША ВКУЧАБНОЙ 260
7	920	1000	+14.400	ВК; 90
8	150	200	+15.300	ОВ

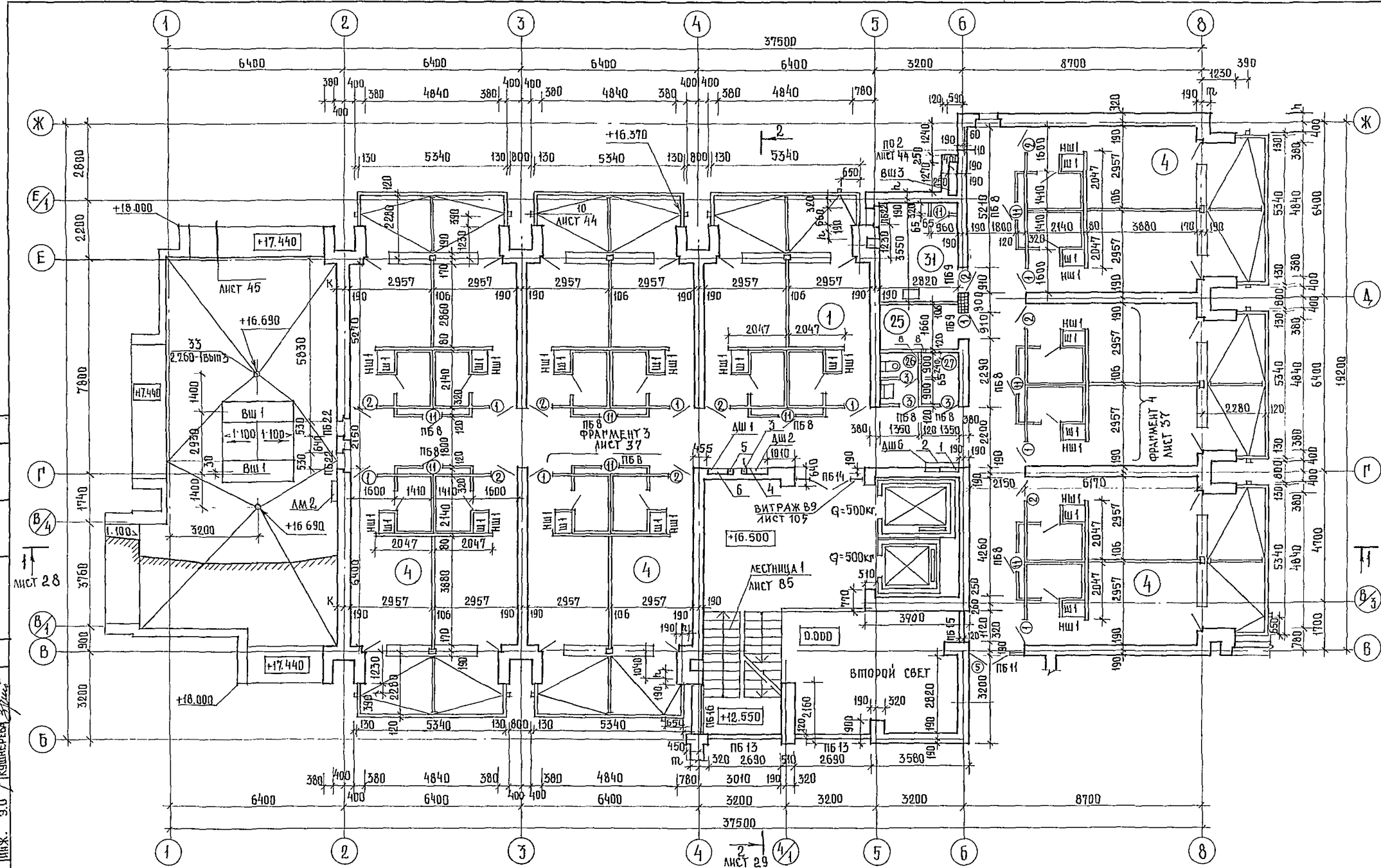
1. ВЕДОМОСТЬ И СПЕЦИФИКАЦИЮ ПЕРЕМЫЧЕК СМ. ЛИСТ 24
2. СПЕЦИФИКАЦИЮ ЭЛЕМЕНТОВ ЗАПОЛНЕНИЯ ПРОЕМОВ СМ. ЛИСТ 18.
3. СПЕЦИФИКАЦИЮ ЭЛЕМЕНТОВ КЛАПУН СМ. ЛИСТ 19
4. ТАБЛИЦУ ПЕРЕМЕННЫХ ДАННЫХ СМ. 244-1-66.86-0 ЛИСТ 4, АЛЬБОМ 1.
5. СПЕЦИФИКАЦИЮ ЭЛЕМЕНТОВ КРОВЛИ СМ. ЛИСТ 41



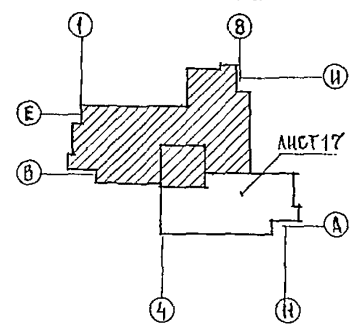
244-1-66.86 - АС-3

ПРИВЯЗАН	ИВ. №	А. КОНОСИН НАЧАЛЬНИК А. ШИЖАЛИН РАП ПИП. КУДРЯВЦЕВА РУК. ПРАК. ЛЕХТЕР РАЗРАБ. ВОРОБЬЕВА И. КОНТ. НОВИКОВА	ЧЕРНОВ ОРЗУЛ СОБЕННИКОВ БЕЛЬМАН КУДРЯВЦЕВА ЛЕХТЕР ВОРОБЬЕВА НОВИКОВА	СПАЛЬНЫЙ КОРПУС НА 250 МЕСТ ДЛЯ САНАТОРИЕВ / СТЕНЫ КИРПИЧНЫЕ / ПЛАН 5 ЭТАЖА И КРОВЛИ МЕЖДУ ВСЯМИ А-В	СТАЦИЯ ЛИСТ Р 15 АЛЮМИНИЙ КУРОРТНО-ТУРИСТИЧЕСКИХ ЗАДАНИЙ И КОМПЛЕКСОВ
----------	-------	--	---	--	---

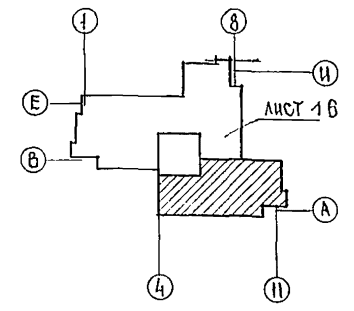
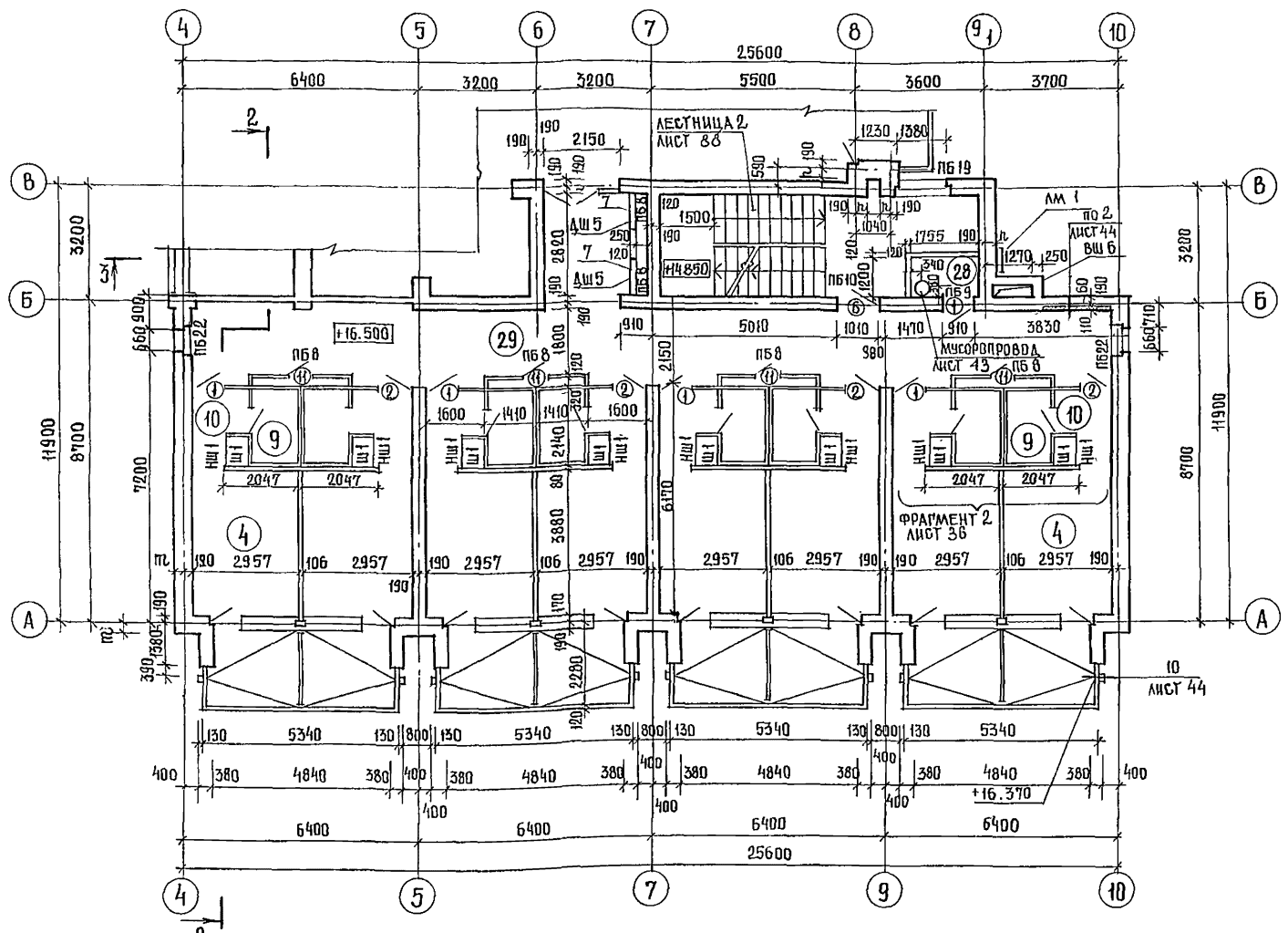
ИНЖ. Э. В. / КУШНЕРОВ



- Г 1. ЭКСПЛИКАЦИЮ ПОМЕЩЕНИЙ
ЭКСПЛИКАЦИЮ ОТВЕРСТИЙ
ВЕДОМОСТЬ ПРОЕМОВ ВОРОТ И
ДВЕРЕЙ СМ. ЛИСТ 17
- Г 2. ВЕДОМОСТЬ И СПЕЦИФИКАЦИЮ
ПЕРЕМЫЧЕК СМ. ЛИСТ 24
- Г 3. СПЕЦИФИКАЦИЮ ЭЛЕМЕНТОВ
ЗАПОЛНЕНИЯ ПРОЕМОВ СМ. ЛИСТ 18
- Г 4. СПЕЦИФИКАЦИЮ ЭЛЕМЕНТОВ
К ПЛАНУ СМ. ЛИСТ 19
- Г 5. ТАБЛИЦУ ПЕРЕМЕННЫХ
ДАНЫХ СМ. 244-1-66.86
- 0 ЛИСТ 4, АЛБЮМ I.



		244-1-66.86 - ЛС-3	
РАДНИСТНИЧЕРНОВ	НАЧАЛА Б	САДНИЖАГА	РАП
СОБЕННИКОВ	ОРЭУЛ	БЕЛДМА	КУДРЯВЦЕВА
ПЕХТЕР	ВОРОБЬЕВА	НОВИКОВА	
ПРИВЯЗАН		СТАЛЬНИЙ КОРПУС НА 250 МЕСТ ДЛЯ САНАТОРИКОВ / СТЕНЫ КИРПИЧНЫЕ /	
ИНВ. №		ПЛАН Б ЭТАЖА И КРОВЛИ МЕЖДУ ОСЯМИ В-И	
		СТАДИЯ	ЛИСТ
		Р	16
		ЦИНИЭП КУРОРТНО-ТУРИСТИКСИХ ЗДАНИЙ И КОМПЛЕКСОВ	



ЭКСПЛИКАЦИЯ ПОМЕЩЕНИЙ

НОМЕР ПОДАЧА	НАИМЕНОВАНИЕ	ПЛОЩАДЬ М ²
1	СПАЛЬНАЯ КОМНАТА НА 1 МЕСТО 1А	8,6
4	СПАЛЬНАЯ КОМНАТА НА 2 МЕСТА 2А	11,8
7		2г 11,7
8		2д 11,8
9	САУЗЕЛ ПРИ СПАЛЬНОЙ КОМНАТЕ	3,0
10	ПРИХОЖАЯ	2,8
24	ЛЕСТНИЧНО-ЛИФТОВОЙ ХОЛЛ	29,0
25	КЛАДОВАЯ ДЛЯ ЧИСТОГО БЕЛЬЯ	4,8
26	УБОРНАЯ ОБЩЕГО ПОЛЬЗОВАНИЯ	2,7
27	КЛАДОВАЯ УБОРОЧНОГО ИНВЕНТАРЯ	2,7
28	ПОМЕЩЕНИЕ С МУСОРОПРИЕМНИКОМ	1,8
29	КОРИДОРЫ	122,1
30	ПОМЕЩЕНИЕ ЧИСТКИ И ГЛАЖЕНИЯ	10,1

ВЕДОМОСТЬ ПРОЕМОВ ВОРОТ И ДВЕРЕЙ

МАРКА ПОЗ	РАЗМЕР ПРОЕМА В ММ.
1; 2	910 × 2070
3	710 × 2070
5	1510 × 2370
6	1010 × 2070
11	710 × 1570

ЭКСПЛИКАЦИЯ ОТВЕРСТИЙ

ТИП ОТВ	РАЗМЕРЫ ММ		ОТМ НИЗА	ПРИМЕЧАНИЯ
	В	Н		
1	700	40 ОТМ - 220.350	-0.080	ШТРАБА ЭО ГЛУБИНОЙ 130
2	1200	2000	+16.500	НИША ЭО ГЛУБИНОЙ 130
3	270	40 ОТМ - 220.500	-0.500	ШТРАБА СС ГЛУБИНОЙ 130
4	920	650	+17.500	НИША СС ГЛУБИНОЙ 260
5	150	40 ОТМ - 17.750	-0.500	ШТРАБА ВК ГЛУБИНОЙ 260
6	920	1000	+17.750	НИША ВК ГЛУБИНОЙ 260
7	920	1000	+17.700	ВК, ЭО
8	150	200	+19.200	О.В.

1. ВЕДОМОСТЬ И СПЕЦИФИКАЦИЮ ПЕРЕМЫЧЕК СМ. ЛИСТ 24
2. СПЕЦИФИКАЦИЮ ЭЛЕМЕНТОВ ЗАПОЛНЕНИЯ ПРОЕМОВ СМ. ЛИСТ 18
3. СПЕЦИФИКАЦИЮ ЭЛЕМЕНТОВ К ПЛАНУ СМ. ЛИСТ 19
4. ТАБЛИЦУ ПЕРЕМЕННЫХ ДАННЫХ СМ 244-1-66.86 - Д. ЛИСТ 4, АЛЬБОМ 1.

244-1-66.86 - АС-3

ПРОЕКТИРОВЩИК	ЧЕРНОВ			
НАЧАЛЬНИК	ОРЗУА			
ПРОЕКТИРОВАТЕЛЬ	СОБЕННИКОВ			
АРХИТЕКТОР	БЕЛЬМАН			
САНИТАРНО-ТЕХНИЧЕСКИЙ ПРОЕКТИРОВЩИК	КУДРЯВЦЕВА			
РУКОВОДИТЕЛЬ РАБОТ	ПЕХТЕР			
РАЗРАБОТЧИК	ВОРОБЬЕВА			
И. КОНТРОЛЬЩИК	ПУВИКОВА			

ПРИВЯЗАН

ИНВ №

СПАЛЬНЫЙ КОРПУС НА 250 МЕСТ ДЛЯ САНАТОРИЕВ / СПЕНОИ КИРПИЧНЫЕ /

ПЛАН 6 ЭТАЖА МЕЖДУ ОСЯМИ А-В

СТАЯНА / ЛИСТОВ

0 / 17

ПЕНИН

КУРОРТНО-ТУРИСТСКИХ ЗДАНИЙ И КОМПЛЕКСОВ

КПИРОВ ИЛАКОВА Иле

ФОРМАТ А 9

МАРКА ПОЗ.	ОБОЗНАЧЕНИЕ	НАИМЕНОВАНИЕ	КОЛ-ВО НА ЭТАЖ							ВСЕГО	МАССА ЕД. КГ	ПРИМЕЧАНИЕ
			1ЭТ.	2ЭТ.	3ЭТ.	4ЭТ.	5ЭТ.	6ЭТ.	МАШ. ПОМ.			
1	1.136-10	ДВЕРНОЙ БЛОК ДГ 21-9Ц	10	17	17	17	16	14	91			
2	1.136-10	ДГ 21-9ЦЛ	9	18	18	18	15	13	91			
3	1.136-10	ДГ 21-9В	2	3	3	3	3		17			
4	1.136-10	ДГ 21-9ВЛ	3						3			
5	1.136-10	ДГ 21-15	4	1	1	1	1	1	9			
6	1.136-10	ДГ 21-10 УП	1	1	1	1	1	1	6			
7	1.136-5-19 02.000-03	ДН 21-10 АП	2						2			
8	1.136-5-19 07.000-01	ДН 21-13 ЦРП	4						4			
9	1.136-5-19 08.000-04	ДН 21-15 АЦРП	2						2			
10	1.136-5-19 11.000-01	ДГ 19-9ГТ	1				1	2	4			
11	- АСН-03.000	ДР 1	3	19	19	19	15	13	83			
ПЕРЕМЕННЫЕ ДАННЫЕ												
t = -20°C												
12	1.236-6.81-4000-05	ОКНО ОС 21-15 В		10	13	13	13	12	61			
13	1.236-6.81-4000-05	ОС 21-15 ВН		10	13	13	13	12	61			
18	1.236-6.81-4000-06	ОС 21-18 В		3					3			
19	1.236-6.81-4000-06	ОС 21-18 ВН		3					3			
21	1.136-5-16.4.1.04.00.000-04	ОС 15-13,5 ВН		3	3	3	1		10			
23	1.136-5-16.4.1.04.00.000-04	ОС 15-13,5 В		3	3	3	1		10			
24	1.136-5-16.4.1.02.00.000-04	ОС 15-9 ВН		1	1	1	1		4			
26	1.136-5-16.4.1.02.00.000-04	ОС 15-9 В		2	2	2			6			
27	1.136-5-16.4.1.01.00.000-01	ОС 9-9	25						25			
28	1.136-5-16.4.1.01.00.000-01	ОС 9-9 Н	24						24			
29	1.136-5-16.4.1.01.00.000-05	ОС 15-9 А	8						8			
30	1.136-5-16.4.1.01.00.000-05	ОС 15-9 АН	8						8			
32	1.136-5-16.4.1.04.00.000-05	ОС 15-15	2	1	1	1	1	1	7			
34	1.136-5-16.4.1.01.00.000-04	ОС 15-7,5 А	2	5	5	5	5	4	26			
36	1.136-5-16.4.1.01.00.000-02	ОС 15-6	2				2		4			
38	1.136-5-16.4.1.03.00.000-02	ОС 9-13,5	1						1			
14	1.236-6.81-15000	ДВЕРЬ БАЛКОННАЯ БС 28-9		13	13	13	13	12	64			
15	1.236-6.81-15000	БС 28-9А		13	13	13	13	12	64			
39	1.136-5-16.4.1.06.00.000-03	БС 24-9		4	4	4	2		14			
40	1.136-5-16.4.1.06.00.000-03	БС 24-9А		5	5	5	1		16			
16	ГОСТ 17280-79	ДОСКА ПОДАКОКОННАЯ ПД 16-20	2	21	27	27	27	25	129			
20	ГОСТ 17280-79	ПД 19-20	16	6					22			
22	ГОСТ 17280-79	ПД 14-45		6	6	6	2		20			
25	ГОСТ 17280-79	ПД 10-45		3	3	3	1		10			
33	ГОСТ 17280-79	ПД 25-10	1						1			
35	ГОСТ 17280-79	ПД 8-20	2	5	5	5	5	4	26			
37	ГОСТ 17280-79	ПД 7-20	2				2		4			
17	- АСН-14.000	ИМПОСТ ИП-1		19	13	13	13	12	70			
31	- АСН-14.000-03	ИП-4	24						24			

МАРКА ПОЗ	ОБОЗНАЧЕНИЕ	НАИМЕНОВАНИЕ	КОЛ-ВО НА ЭТАЖ							ВСЕГО	МАССА ЕД. КГ	ПРИМЕЧАНИЕ
			1ЭТ.	2ЭТ.	3ЭТ.	4ЭТ.	5ЭТ.	6ЭТ.	МАШ. ПОМ.			
t = -30°C												
12	1.236-6.81-10000-05	ОКНО ОР 21-15 В		10	13	13	13	12	61			
13	1.236-6.81-10000-05	ОР 21-15 ВН		10	13	13	13	12	61			
18	1.236-6.81-10000-06	ОР 21-18 В		3					3			
19	1.236-6.81-10000-06	ОР 21-18 ВН		3					3			
21	1.136.5-16.4.2.04.00.000-04	ОР 15-13,5 ВН		3	3	3	1		10			
23	1.136.5-16.4.2.04.00.000-04	ОР 15-13,5 В		3	3	3	1		10			
24	1.136.5-16.4.2.02.00.000-04	ОР 15-9 ВН		1	1	1	1		4			
26	1.136.5-16.4.2.02.00.000-04	ОР 15-9 В		2	2	2			6			
27	1.136.5-16.4.2.01.00.000-01	ОР 9-9	25						25			
28	1.136.5-16.4.2.01.00.000-01	ОР 9-9 Н	24						24			
29	1.136.5-16.4.2.01.00.000-05	ОР 15-9 А	8						8			
30	1.136.5-16.4.2.01.00.000-05	ОР 15-9 АН	8						8			
32	1.136.5-16.4.2.04.00.000-05	ОР 15-15	2	1	1	1	1	1	7			
34	1.136.5-16.4.2.01.00.000-04	ОР 15-7,5 А	2	5	5	5	5	4	26			
36	1.136.5-16.4.2.02.00.000-02	ОР 15-6	2				2		4			
38	1.136.5-16.4.2.03.00.000-02	ОР 9-13,5	1						1			
14	1.236-6.81-15000	ДВЕРЬ БАЛКОННАЯ БР 28-9		13	13	13	13	12	64			
15	1.236-6.81-15000	БР 28-9А		13	13	13	13	12	64			
39	1.136.5-16.4.2.06.00.000-03	БР 24-9		4	4	4	2		14			
40	1.136.5-16.4.2.06.00.000-03	БР 24-9А		5	5	5	1		16			
16	ГОСТ 17280-79	ДОСКА ПОДАКОКОННАЯ ПД 16-14	2	21	27	27	27	25	129			
20	ГОСТ 17280-79	ПД 19-14	16	6					22			
22	ГОСТ 17280-79	ПД 14-30		6	6	6	2		20			
25	ГОСТ 17280-79	ПД 10-30		3	3	3	1		10			
33	ГОСТ 17280-79	ПД 25-14	1						1			
35	ГОСТ 17280-79	ПД 8-14	2	5	5	5	5	4	26			
37	ГОСТ 17280-79	ПД 7-14	2				2		4			
17	- АСН-14.000-01	ИМПОСТ ИП-2		19	13	13	13	12	70			
31	- АСН-14.000-04	ИП-5	24						24			

ИНЖЕНЕР В.К. ПИЩЕВНИКОВ
 ИНЖЕНЕР Э.П. КУБЕНКО

244-1-66.86 - АС 3

НАЧ. ЛПМ.Б	ОРЗУЛ			
М.И.ИЖАЛМ	СОБЕННИКОВ			
ГЛА.АРХ.ПР	БЕЛЬМАН			
ГЛА.И.ИЖ.ЛР	КУДРЯВЦЕВА			
ДУК.ГЛА.АРХ	ПЕХТЕР			
РАЗРАБ	ВОРОБЬЕВА			
И.КОНТР	НОВИКОВА			

СПЕЦИФИКАЦИЯ ЭЛЕМЕНТОВ ЗАПОЛНЕНИЯ ПРОЕМОВ

КУРОРТНО-ТУРИСТИЧЕСКИХ ЗДАНИЙ И КОМПЛЕКСОВ

ЦНИИЭП

СПЕЦИФИКАЦИЯ ЭЛЕМЕНТОВ ЗАПОЛНЕНИЯ ПРОЕМОВ
(ПРОДОЛЖЕНИЕ)

МАРКА ПОЗ.	ОБОЗНАЧЕНИЕ	НАИМЕНОВАНИЕ	КОЛ-ВО НА ЭТАЖ							ВСЕГО	МАССА ЕД. КГ	ПРИМЕЧАНИЕ
			1ЭТ.	2ЭТ.	3ЭТ.	4ЭТ.	5ЭТ.	6ЭТ.	МАШ ПОМ.			
		$t = -40^{\circ}\text{C}$										
12	1.236.5-9	ОКНО ОРС 21-15 В		10	13	13	13	12	61			
13	1.236.5-9	ОРС 21-15 ВН		10	13	13	13	12	61			
18	1.236.5-9	ОРС 21-18 В		3					3			
19	1.236.5-9	ОРС 21-18 ВН		3					3			
21	1.136.5-17.04.00.000-05	ОРС 15-13,5 ВН		3	3	3	1		10			
23	1.136.5-17.04.00.000-05	ОРС 15-13,5 В		3	3	3	1		10			
24	1.136.5-17.02.00.000-05	ОРС 15-9 ВН		1	1	1	1		4			
26	1.136.5-17.02.00.000-05	ОРС 15-9 В		2	2	2			6			
27	1.136.5-17.01.00.000-01	ОРС 9-9	25						25			
28	1.136.5-17.01.00.000-01	ОРС 9-9Н	24						24			
29	1.136.5-17.01.00.000-05	ОРС 15-9А	8						8			
30	1.136.5-17.01.00.000-05	ОРС 15-9АН	8						8			
32	1.136.5-17.04.00.000-07	ОРС 15-15	2	1	1	1	1	1	7			
34	1.136.5-17.01.00.000-04	ОРС 15-7,5А	2	5	5	5	5	4	26			
36	1.136.5-17.02.00.000-03	ОРС 15-6	2					2	4			
38	1.136.5-17.03.00.000-02	ОРС 9-13,5	1						1			
14	1.236.5-9	Дверь БАЛКОННАЯ БРС 28-9		13	13	13	13	12	64			
15	1.236.5-9	БРС 28-9А		13	13	13	13	12	64			
39	1.136.5-17.06.00.000-03	БРС 24-9		4	4	4	2		14			
40	1.136.5-17.06.00.000-03	БРС 24-9А		5	5	5	1		16			
16	ГОСТ 17280-79	ДОБКАЛОДОЖОННАЯ ПД 16-14	2	21	27	27	27	25	129			
20	ГОСТ 17280-79	ПД 19-14	16	6					22			
22	ГОСТ 17280-79	ПД 14-45		6	6	6	2		20			
25	ГОСТ 17280-79	ПД 10-45		3	3	3	1		10			
33	ГОСТ 17280-79	ПД 25-14	1						1			
35	ГОСТ 17280-79	ПД 8-14	2	5	5	5	5	4	26			
37	ГОСТ 17280-79	ПД 7-14	2					2	4			
17	-АСИ-14.000-02	ИМПОСТ ИП-5		19	13	13	13	12	70			
31	-АСИ-14.000-04	ИП-5	24						24			

СПЕЦИФИКАЦИЯ ЭЛЕМЕНТОВ К ПЛАНУ

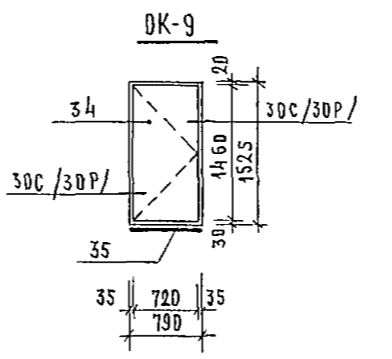
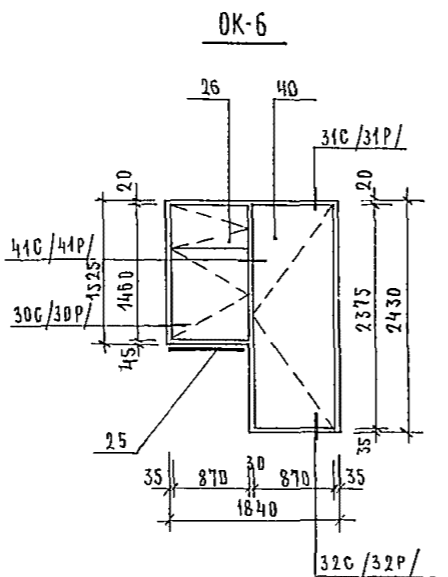
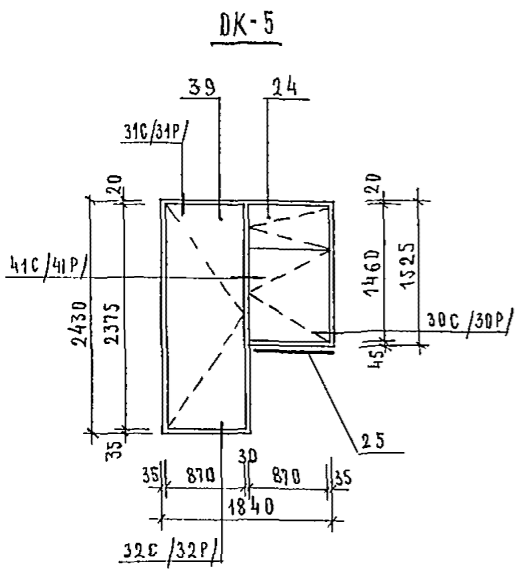
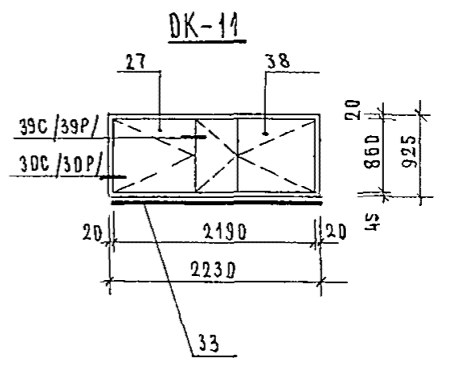
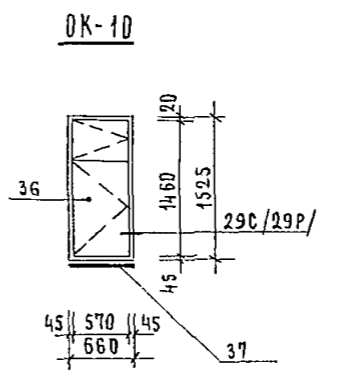
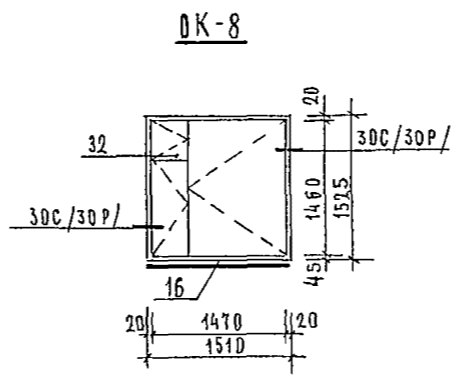
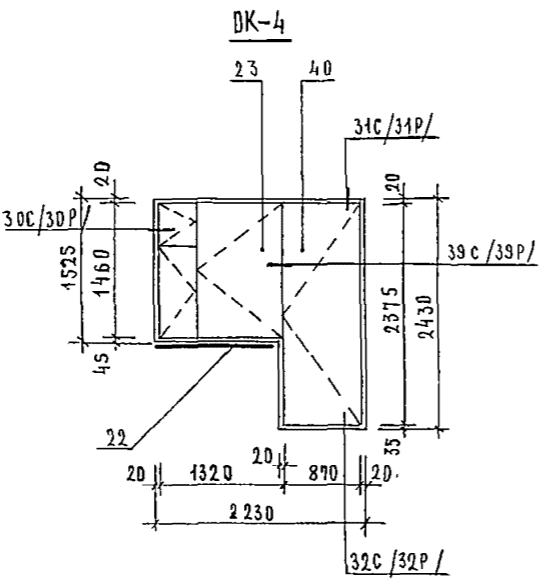
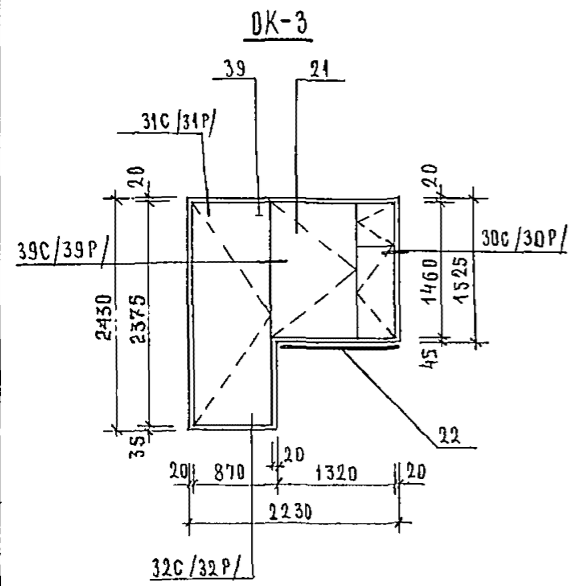
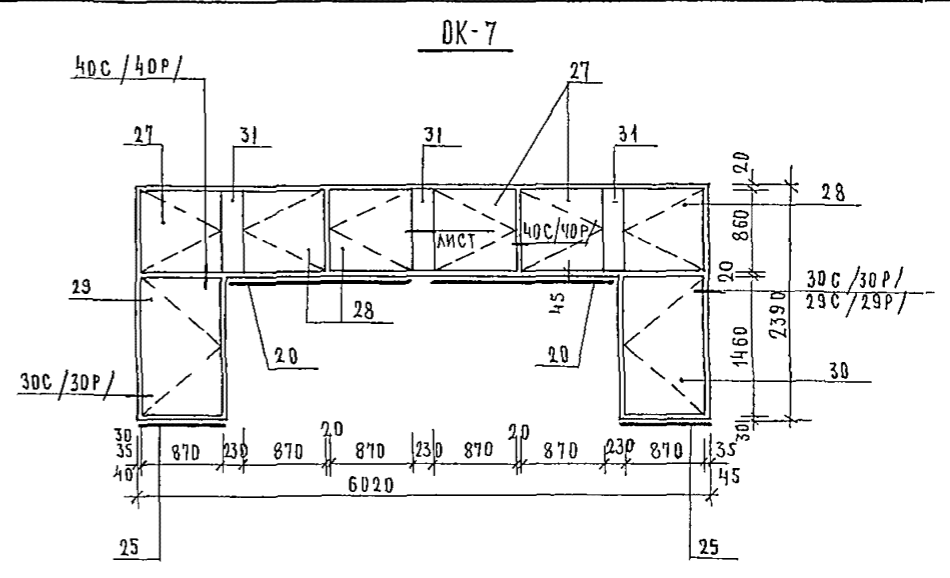
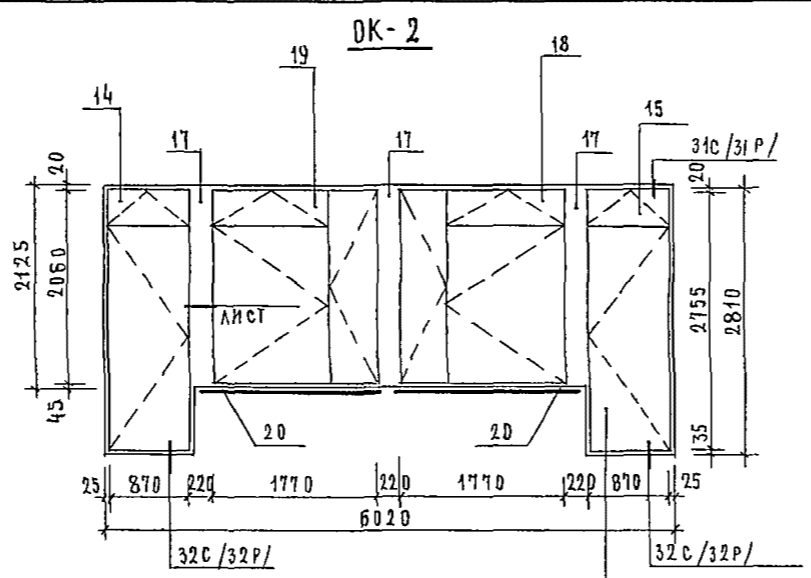
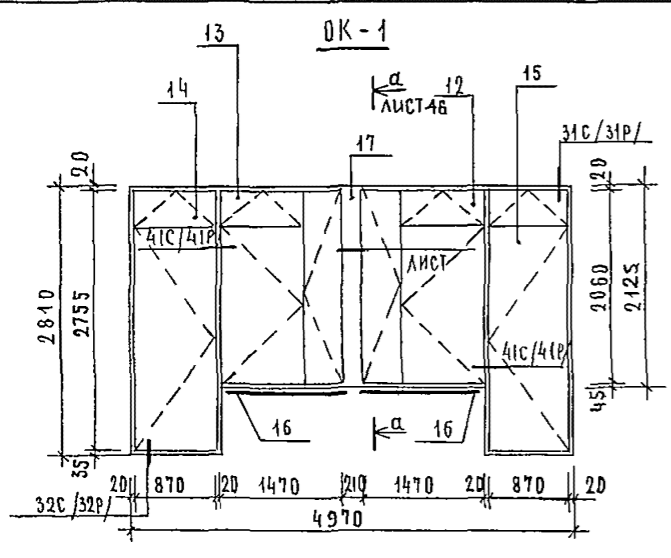
МАРКА ПОЗ.	ОБОЗНАЧЕНИЕ	НАИМЕНОВАНИЕ	КОЛ-ВО НА ЭТАЖ						ВСЕГО	МАССА ЕД. КГ	ПРИМЕЧАНИЕ
			1ЭТ.	2ЭТ.	3ЭТ.	4ЭТ.	5ЭТ.	6ЭТ.			
ДШ 1	1.279.9-2-22.00.03	ШКАФ ПК-4	1	2	2	2	1	1			
ДШ 2	1.279.9-2-20.00.02	ШКАФ СЛАБОТОЧНЫХ УСТРОЙСТВ ОУ-3	1	1	1	1	1	1			
ДШ 3	АСИ-02.000	ШКАФ ЭФ	1								
ДШ 4	АСИ-02.001	ШКАФ ЭФ	1				1				
ДШ 5	АСИ-02.002	ШКАФ ЭФ, ВК	2	2	2	2	2	2			
ДШ 6	АСИ-02.003	ШКАФ ЭФ					1	1			
НШ 1	ГОСТ 8242-75	КАЛИЧНИК ТИП I	2	30	30	30	28	28	146	70	
НШ 2	ГОСТ 8242-75	НАЛИЧНИК ТИП II		2	2	2			6	71	м.лог.
		ШКАФ Ш 1									
Ш 1	1.272.5-6-09.00.0001	ШКАФ Ш А-18	2	32	32	32	28	28	154		
	1.272.9-2-07.00.00.00	ШКАФ Ш А-13	2	32	32	32	28	28	154		
МН-7	-КЖИ-46.010	ЗАКЛАДНОЕ ИЗДЕЛИЕ ДЛЯ БИТРАЗСЕЙ	123	62	62	62	62	62	453	2,77	
6*		С 56р1-50 520 ГОСТ 2715-75								454,1	КГ
7*		С 46р-50 340 ГОСТ 2715-75								35398	КГ

ПОЗ. 6;7 - СМ. НА ЛИСТЕ 47-93

				244-1-66.86 - АС 3			
НАЧ ЛОМ 6	ОРЗУЛ						
ГЛ ИНЖ ЛОМ	СОБВНИНОВ						
ГЛ АРХ ПР	БЕЛЬМАН						
ГЛ ИНЖ ПР	КУДРЯВЦЕВА						
ДУК ГР АРХ	ПЕХТЕР						
РАЗРАБ.	ВОРОБЬЕВА						
И КОНТР	НОВИКОВА						

ПРИВЯЗАН	СПАЛЬНЫЙ КОРПУС НА 250 МЕСТ ДЛЯ ПАНАТОРИЕВ /СТЕНЫ КИРПИЧНЫЕ /	ЭТАЖА	Л.НСТ	Л.08
		Р	19	
ИНВ. №	СПЕЦИФИКАЦИЯ ЭЛЕМЕНТОВ ЗАПОЛНЕНИЯ ПРОЕМОВ /ПРОДОЛЖЕНИЕ/ СПЕЦИФИКАЦИЯ ЭЛЕМЕНТОВ К ПЛАНУ	ЦНИИ КИХ КХРОРТИС-ТУР КХОВ		

ИНЖ. В. П. ЗИМЕНКО



БС 28-9Л/БРС 28-9Л/
БР 28-9Л

1. В СКОБКАХ ДАНЫ НОМЕРЫ УЗЛОВ ДЛЯ ТЕМПЕРАТУРЫ - 30°C ; - 40°C
2. СПЕЦИФИКАЦИЮ К СХЕМАМ ЗАПОЛНЕНИЯ ОКОННЫХ ПРОЁМОВ СМ. ЛИСТ 21

244-1-66.86 - АСЗ

ПРИВЯЗАН		НАЧ. АИМ-6 ОРЗУЛ			
		ИЖИЖАЛ СОБЕННИКОВ			
		РА. АРХ. ПР. БЕЛДМАН			
		РА. ИЖ. ОР. КУДРЯВЦЕВА			
		ЭЖ. Г. АРХ. ПЕХТЕР			
		РАЗРАБ. ВОРОБЬЕВА			
		И. КОНТР. НОВИКОВА			
			СПАЛЬНЫЙ КОРПУС НА 250 МЕСТ ДЛЯ САНАТОРИЕВ /СТЕНЫ КИРПИЧНЫЕ/		
			СТАДИЯ	ЛИСТ	ЛИСТ
			Р	20	
			ЦНИИЭП КУРОРТНО-ТУРИСТСКИЕ ЗДАНИИ И КОМПЛЕКС		

МАРКА ПОЗ.	ОБОЗНАЧЕНИЕ	НАИМЕНОВАНИЕ	КОЛ-ВО ТЕМПЕРАТУР			МАССА ЕД. КР	ПРИМЕЧАНИЕ
			-20	-30	-40		
		<u>ОК-1 / МЕСТ 61 /</u>					
12	1.236-6.81-4000-05	ОКНО ОС 21-15В	1				
	1.236-6.81-40000-05	ОР 21-15В		1			
	1.236-5-9-4000	ОРС 21-15В			1		
13	1.236-6.81-4000-05	ОС 21-15ВН	1				
	1.236-6.81-40000-05	ОР 21-15ВН		1			
	1.236-5-9-4000	ОРС 21-15ВН			1		
14	1.236-6.81-13000	ДВЕРЬ БАЛКОННАЯ БС 28-9	1				
	1.236-6.81-15000	БР 28-9		1			
	1.236-5-9-7000	БРС 28-9			1		
15	1.236-6.81-13000	БС 28-9А	1				
	1.236-6.81-15000	БР 28-9А		1			
	1.236-5-9-7000	БРС 28-9А			1		
16	ГОСТ 17280-79	Доска подоконная ПД 16-20	2				
	ГОСТ 17280-79	ПД 16-14		2	2		
17		Импост ИП-1	1				
		ИП-2		1			
		ИП-3			1		
		<u>ОК-2 / МЕСТ 3 /</u>					
18	1.236-6.81-4000-06	ОКНО ОС 21-18В	1				
	1.236-6.81-10000-06	ОР 21-18В		1			
	1.236-5-9-4000	ОРС 21-18В			1		
19	1.236-6.81-4000-06	ОС 21-18ВН	1				
	1.236-6.81-1000-06	ОР 21-18ВН		1			
	1.236-5-9-4000	ОРС 21-18ВН			1		
14	1.236-6.81-13000	ДВЕРЬ БАЛКОННАЯ БС 28-9	1				
	1.236-6.81-15000	БР 28-9		1			
	1.236-5-9-7000	БРС 28-9			1		
15	1.236-6.81-13000	БС 28-9А	1				
	1.236-6.81-15000	БР 28-9А		1			
	1.236-5-9-7000	БРС 28-9А			1		
20	ГОСТ 17280-79	Доска подоконная ПД 19-20	2				
	ГОСТ 17280-79	ПД 19-14		2	2		
17		Импост ИП-1	3				
		ИП-2		3			
		ИП-3			3		

МАРКА ПОЗ.	ОБОЗНАЧЕНИЕ	НАИМЕНОВАНИЕ	КОЛ-ВО ТЕМПЕРАТУР			МАССА ЕД. КГ	ПРИМЕЧАНИЕ
			-20	-30	-40		
		<u>ОК-3 / МЕСТ 10 /</u>					
21	1.136.5-16.4.1.04.00.000-04	ОКНО ОС 15-13.5ВН	1				
	1.136.5-16.4.2.04.00.000-04	ОР 15-13.5ВН		1			
	1.136.5-17.04.00.000-05	ОРС 15-13.5ВН			1		
39	1.136.5-16.4.1.06.00.000-03	ДВЕРЬ БАЛКОННАЯ БС 24-9	1				
	1.136.5-16.4.2.06.00.000-03	БР 24-9		1			
	1.136.5-17.06.00.000-03	БРС 24-9			1		
22	ГОСТ 17280-79	Доска подоконная ПД 14-45	1		1		
		ПД 14-30		1			
		<u>ОК-4 / МЕСТ 10 /</u>					
23	1.136.5-16.4.1.04.00.000-04	ОКНО ОС 15-13.5В	1				
	1.136.5-16.4.2.04.00.000-04	ОР 15-13.5В		1			
	1.136.5-17.04.00.000-05	ОРС 15-13.5В			1		
40	1.136.5-16.4.1.06.00.000-03	ДВЕРЬ БАЛКОННАЯ БС 24-9А	1				
	1.136.5-16.4.2.06.00.000-03	БР 24-9А		1			
	1.136.5-17.06.00.000-03	БРС 24-9А			1		
22	ГОСТ 17280-79	Доска подоконная ПД 14-45	1		1		
	ГОСТ 17280-79	ПД 14-30		1			
		<u>ОК-5 / МЕСТ 4 /</u>					
24	1.136.5-16.4.1.02.00.000-04	ОКНО ОС 15-9ВН	1				
	1.136.5-16.4.2.02.00.000-04	ОР 15-9ВН		1			
	1.136.5-17.02.00.000-05	ОРС 15-9ВН			1		
39	1.136.5-16.4.1.06.00.000-03	ДВЕРЬ БАЛКОННАЯ БС 24-9	1				
	1.136.5-16.4.2.06.00.000-03	БР 24-9		1			
	1.136.5-17.06.00.000-03	БРС 24-9			1		
25	ГОСТ 17280-79	Доска подоконная ПД 10-45	1		1		
	ГОСТ 17280-79	ПД 10-30		1			
		<u>ОК-6 / МЕСТ 6 /</u>					
26	1.136.5-16.4.1.02.00.000-04	ОКНО ОС 15-9В	1				
	1.136.5-16.4.2.02.00.000-04	ОР 15-9В		1			
	1.136.5-17.02.00.000-05	ОРС 15-9В			1		
40	1.136.5-16.4.1.06.00.000-03	ДВЕРЬ БАЛКОННАЯ БС 24-9А	1				
	1.136.5-16.4.1.06.00.000-03	БР 24-9А		1			
	1.136.5-17.06.00.000-03	БРС 24-9А			1		
25	ГОСТ 17280-79	Доска подоконная ПД 10-45	1		1		
	ГОСТ 17280-79	ПД 10-30		1			

244-1-66.86 - АСЗ

НАЧАЛЬНИК	ОРЭУА				
ДИРЕКТОР	СОБЕННИКОВ	<i>[Signature]</i>			
ДИРЕКТОР	БЕЛЬМАН	<i>[Signature]</i>			
ДИРЕКТОР	КУДРЯВЦЕВА	<i>[Signature]</i>			
ДИРЕКТОР	ПЕХТЕР	<i>[Signature]</i>			
ДИРЕКТОР	ВОРОБЬЕВА	<i>[Signature]</i>			
ДИРЕКТОР	КОНТРОЛЬНИКОВА	<i>[Signature]</i>			

СПАЛЬНЫЙ КОРПУС НА 250 МЕСТ
ДЛЯ САНАТОРИЕВ
СТЕНЫ КИРПИЧНЫЕ

СПЕЦИФИКАЦИЯ К СХЕМАМ
ЗАПОЛНЕНИЯ ОКОННЫХ
ПРОЕМОВ

СТАДИЯ ЛИСТ ЛИСТОВ
Р 21

ЦНИИЭП
КУРОРТНО-ТУРИСТСКИЕ
ЗДАНИЯ И КОМПЛЕКСЫ

МАРКА ПОЗ	ОБОЗНАЧЕНИЕ	НАИМЕНОВАНИЕ	КОЛ НА ТЕМПЕРАТ °С			МАССА ЕД, КГ	ПРИМЕЧАНИЕ
			-20	-30	-40		
		<u>ОК-7 / МЕСТ 8 /</u>					
27	1.136.5-164.101.000000-01	ОКНО ОС 9-9	3				
	1.136.5-164.201.000000-01	ОР 9-9		3			
	1.136.5-17.01.000000-04	ОРС 9-9			3		
28	1.136.5-164.101.000000-01	ОС 9-9Н	3				
	1.136.5-164.201.000000-01	ОР 9-9Н		3			
	1.136.5-17.01.000000-04	ОРС 9-9Н			3		
29	1.136.5-164.101.000000-05	ОС 15-9А	1				
	1.136.5-164.201.000000-05	ОР 15-9А		1			
	1.136.5-17.01.000000-05	ОРС 15-9А			1		
30	1.136.5-164.101.000000-05	ОС 15-9АН	1				
	1.136.5-164.201.000000-05	ОР 15-9АН		1			
	1.136.5-17.01.000000-05	ОРС 15-9АН			1		
25	ГОСТ 17280-79	Доска подоконная ПД 10-20	2				
	ГОСТ 17280-79	ПД 10-14	2	2			
20	ГОСТ 17280-79	ПД 19-20	2				
	ГОСТ 17280-79	ПД 19-14	2	2			
31		Импост ИП-4	3				
		ИП-5		3	3		
		<u>ОК-8 / МЕСТ 7 /</u>					
32	1.136.5-164.104.000000-05	ОКНО ОС 15-15	1				
	1.136.5-164.204.000000-05	ОР 15-15		1			
	1.136.5-17.04.000000-07	ОРС 15-15			1		
16	ГОСТ 17280-79	Доска подоконная ПД 16-20					
	ГОСТ 17280-79	ПД 16-14					

МАРКА ПОЗ	ОБОЗНАЧЕНИЕ	НАИМЕНОВАНИЕ	КОЛ НА ТЕМПЕРАТ °С			МАССА ЕД, КГ	ПРИМЕЧАНИЕ
			-20	-30	-40		
		<u>ОК-9 / МЕСТ 27 /</u>					
34	1.136.5-164.101.000000-04	ОКНО ОС 15-7,5А	1				
	1.136.5-164.201.000000-04	ОР 15-7,5А		1			
	1.136.5-17.01.000000-04	ОРС 15-7,5А			1		
35	ГОСТ 17280-79	Доска подоконная ПД 8-20	1				
	ГОСТ 17280-79	ПД 8-14	1	1			
		<u>ОК-10 / МЕСТ 4 /</u>					
36	1.136.5-164.101.000000-02	ОКНО ОС 15-6	1				
	1.136.5-164.202.000000-02	ОР 15-6		1			
	1.136.5-17.02.000000-03	ОРС 15-6			1		
37	ГОСТ 17280-79	Доска подоконная ПД 7-20	1				
	ГОСТ 17280-79	ПД 7-14	1	1			
		<u>ОК-11 / МЕСТ 1 /</u>					
27	1.136.5-164.101.000000-01	ОКНО ОС 9-9	1				
	1.136.5-164.201.000000-01	ОР 9-9		1			
	1.136.5-17.01.000000-04	ОРС 9-9			1		
38	1.136.5-164.103.000000-02	ОС 9-13,5	1				
	1.136.5-164.203.000000-02	ОР 9-13,5		1			
	1.136.5-17.03.000000-02	ОРС 9-13,5			1		
33	ГОСТ 17280-79	Доска подоконная ПД 25-20	1				
	ГОСТ 17280-79	ПД 25-14	1	1			

244-1-66.86 - АС3

НАЧ. АМБ	ОРЗУА		
ГЛАВ. АРХ. ПР.	СОБЕННИКОВ		
ГЛАВ. АРХ. ПР.	БЕЛЬМАН		
ГЛАВ. АРХ. ПР.	КУДРЯВЦЕВА		
СЕК. ГЛАВ. АРХ.	ПЕКТЕР		
РАЗРАБ.	ВОРОБЬЕВА		
И. К. ОНТ.	НОВИКОВА		

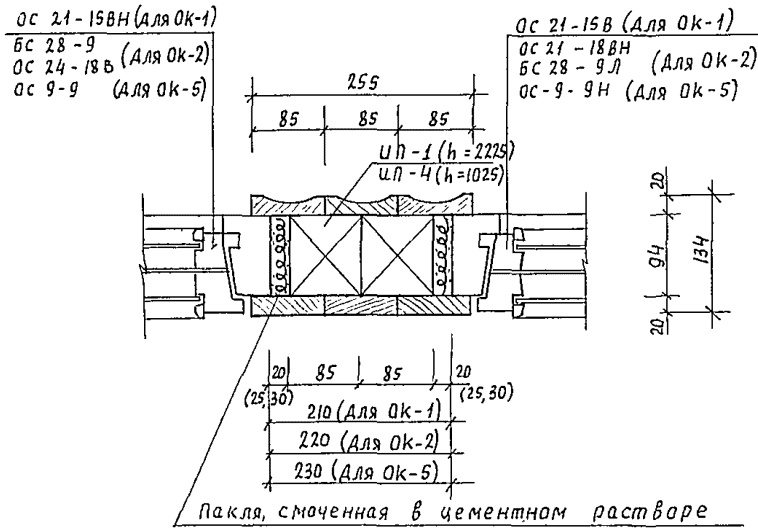
СЛАБЫЙ КОРПУС НА 250 МЕСТ
ДЛЯ САНАТОРИЕВ
/СТЕНЫ КИРПИЧНЫЕ/

СПЕЦИФИКАЦИЯ К СХЕМАМ
ЗАПОЛНЕНИЯ ОКОННЫХ
ПРОЕМОВ /ПРОВОЖДЕНИЕ/

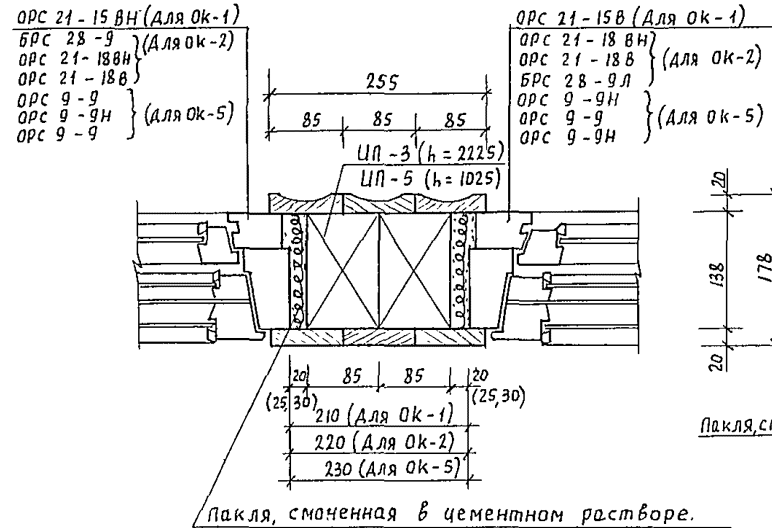
СТАДИЯ ЛИСТ ЛИСТОВ
Р 22

ЦНИИЭП
Курортно-туристских
зданий и комплексов

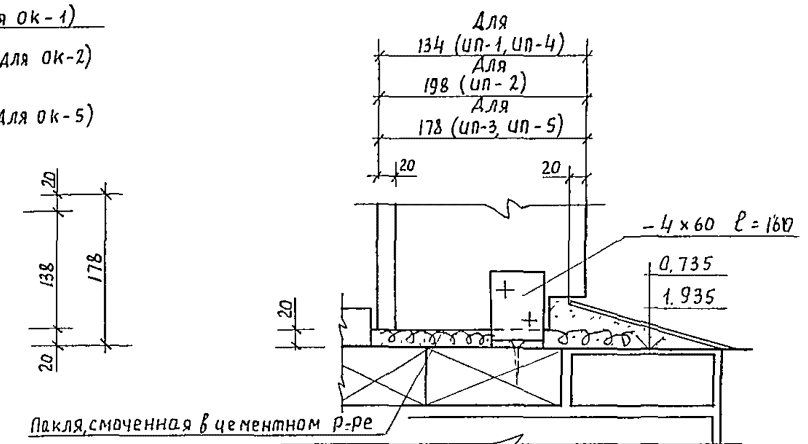
сечение 1-1



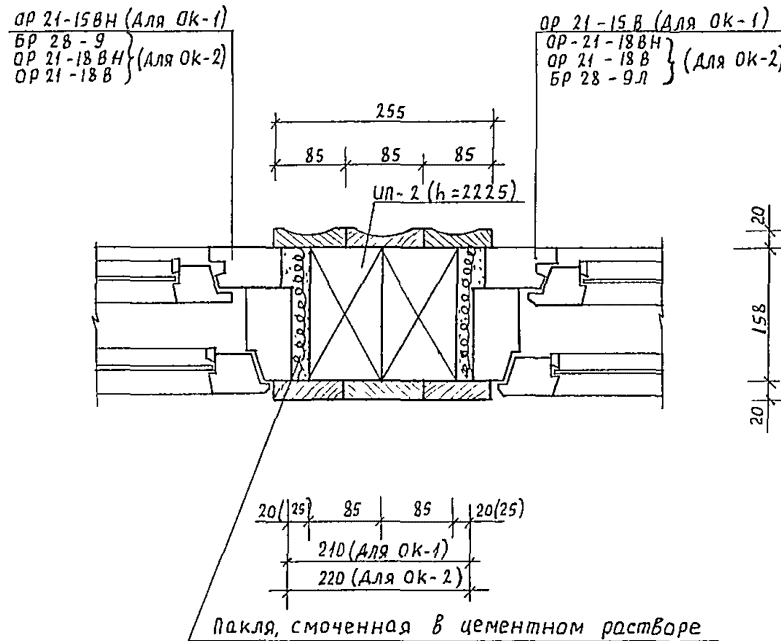
сечение 3-3



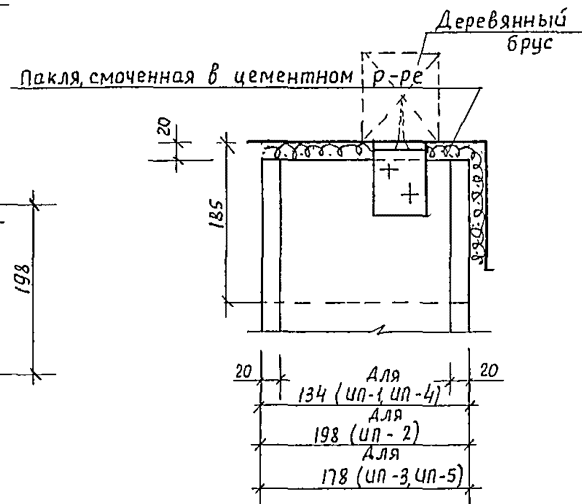
2



сечение 2-2



1



1. Крепление деревянного импоста в верхних и нижних частях выполнять металлическими "Г"-образными элементами к деревянным пробкам в конструкциях.
2. Узлы крепления разработаны на листе 4б сечение д-д.
3. Зазоры в местах примыкания деревянного импоста к перегородкам тщательно проконопатить войлоком или паклей, смоченной в алебастровом молоке

244-1-66.86 - АС-3

Нач. АРМБ	ОРЗУЛ	Собенников	Спальный корпус на 250 мест для санаториев.	Стация	Лист	Листов
Пл. инж. м	Собенников	Собенников	/стены кирпичные/	Р	23	1
Гл. арх. пр.	Бельман	Бельман				
Гл. инж. пр.	Кудрявцева	Кудрявцева	сечения и узлы установки импостов	ЦНИИЭП курортно-туристских зданий и комплексов		
Рук. зр. арх.	Пехтер	Пехтер				
Р.з. арх.	Клименко	Клименко				
Инв. №	Н. контр.	Навикова				

Тип	Схема сечения	Тип	Схема сечения	Тип	Схема сечения	Тип	Схема сечения	Тип	Схема сечения		
ПБ 1		ПБ 6		ПБ 9		ПБ 14		ПБ 18		ПБ 20	
ПБ 2		ПБ 7		ПБ 10		ПБ 15		ПБ 19		ПБ 21	
ПБ 3		ПБ 8		ПБ 11		ПБ 16		ПБ 17			
ПБ 4				ПБ 12							
ПБ 5				ПБ 13							

244-1-66.86 - АС-3

ИЗДАТЕЛЬСТВО	ОРЗУЛ	ПРОЕКТИРОВЩИК	Спальный корпус на 250 мест для санатория / стены кирпичные /	СТАДИЯ	ЛИСТ	ЛИСТОВ
ПРИВЯЗАН	ГЛАВ. ИНЖ. АПИ	СОБЕННИКОВ		Р	24	
	Г. А. П.	БЕЛЬМАН		ЦНИИЭП		
	Г. И. П.	КУДРЯВЦЕВА		КУРОРТНО-ТУРИСТИЧЕСКИХ ЗАДАНИИ И КОМПЛЕКСОВ		
	РУК. ГР. ИНЖ.	ИВАНОВА				
	РАЗРАБ.	ТИМОХИНА				
	И. КОНТР.	НОРИКОВА				

Тип	Схема сечения	Тип	Схема сечения	Тип	Схема сечения	Тип	Схема сечения	Тип	Схема сечения		
ПБ 22	 18.640 для осей: 2,4,5,В,И,Ю 15.340 12.040 для осей: 4,5,В,А,В 8.770 5.440 8.740 (для оси В) 2.140 (для оси 4,5)	ПБ 26		ПБ 17	$t_H = -30^{\circ}C$ 	ПБ 19	 15.560 12.260 8.960 для оси 1 5.660 2.140 (для оси 5) 18.640 15.340 12.040 8.770 для оси В 5.440 2.300 12.260 8.960 для осей И,И 5.660	ПБ 21	 10 70 170 320 2.000 (для оси В) 1.8000 (для оси 6)	ПБ 23	 6 15 320 190 12.260 8.960 5.660 11 10 1000 И И
ПБ 23	 6 15 320 190 12.260 8.960 5.660 11 10 1000 И И	ПБ 27		ПБ 18		ПБ 20	 15.560 для осей 1,В 12.260 8.960 для осей И,И,В,А 5.660 2.690 (для оси И)	ПБ 22	 18.640 для осей: 2,4,5,В,И,Ю 15.340 12.040 для осей: 4,5,В,А,В 8.770 5.440 8.740 для оси В 2.140 для осей 4,5	ПБ 24	 10 70 190 190 22.150 (для оси Г) 15.550 (для оси 9/А) Г В 9/А 9
ПБ 24	 10 70 190 190 22.150 (для оси Г) 15.550 (для оси 9/А) Г В 9/А 9	ПБ 28		ПБ 19		ПБ 21	 6 16 320 190 15.560 для осей 1,В 12.260 8.960 для осей И,И,В,А 5.660 2.690 (для оси И)	ПБ 23	 2 320 190 23.260 Б В	ПБ 25	
ПБ 25		ПБ 29		ПБ 20	 6 16 320 190 15.560 для осей 1,В 12.260 8.960 для осей И,И,В,А 5.660 2.690 (для оси И)	ПБ 22	 9 70 170 190 2.000 (для оси В) 1.8000 (для оси 6)	ПБ 24	 10 70 190 190 22.150 (для оси Г) 15.550 (для оси 9/А) Г В 9/А 9	ПБ 26	
ПБ 30		ПБ 30		ПБ 20	 6 16 320 190 15.560 для осей 1,В 12.260 8.960 для осей И,И,В,А 5.660 2.690 (для оси И)	ПБ 22	 9 70 170 190 2.000 (для оси В) 1.8000 (для оси 6)	ПБ 24	 10 70 190 190 22.150 (для оси Г) 15.550 (для оси 9/А) Г В 9/А 9	ПБ 26	

244-1-66.86 - АБ-3			
ИАН ЛПМБ	ОРЗУЛ		
ГЛ ИНЖ АПИ	Собенников		
ГЛП	БЕЛЬМАН		
ГИП	КУДРЯВЦЕВА		
РУК ГРНИИ	ИВАНОВА		
РАЗРАБ	ТИМОХИНА		
И КОНТР.	НОВИКОВА		
СПАЛЬНЫЙ КОРПУС НА 250 мест для санатория / стены кирпичные /		СТАДИЯ	ЛИСТ
		Р	25
ВЕДОМОСТЬ ПЕРЕМЫЧЕК / продолжение /		ЦНИИЭП КУРОРТНО-ТУРИСТИЧЕСКИХ ЗДАНИЙ И КОМПЛЕКСОВ	

ПРИВЯЗАН	
ИНВ №	

Альбом III
ТИПОВОЙ ПРОЕКТ
ИВ.М.: ПОДА И ДАТА СВАТ. РАВ.Н

Тип	СХЕМА СЕЧЕНИЯ	Тип	СХЕМА СЕЧЕНИЯ	Тип	СХЕМА СЕЧЕНИЯ	Тип	СХЕМА СЕЧЕНИЯ	Тип	СХЕМА СЕЧЕНИЯ
ПБ 27		ПБ 17	$t_n = -10^\circ C$ 	ПБ 20	 15.560 для осей 1,6 12.260 для осей 11,11,в.1 8.960 для осей 11,11,в.1 5.660 для осей 11 2.690 для осей 11	ПБ 23	 12.260 8.960 5.600	ПБ 27	
ПБ 28		ПБ 16		ПБ 21	 12.260 8.960 5.660 2.380 2.000 (для осей 6)	ПБ 24		ПБ 28	
ПБ 29		ПБ 19	 15.560 для осей 1,2 12.260 для осей 1,2 8.960 для осей 1,2 5.660 для осей 1,2 2.140 (для осей 5) 18.640 для осей 11,10 15.340 для осей 11,10 12.040 для осей 11,10 8.770 для осей 11,10 5.440 для осей 11,10 2.300 для осей 11,10 12.260 для осей 11,10 8.960 для осей 11,10 5.660 для осей 11,10	ПБ 22	 18.640 для осей 2,4,5,в,ц,10 15.340 для осей 2,4,5,в,ц,10 12.040 для осей 4,5,в,а,8 8.770 для осей 4,5,в,а,8 5.440 для осей 4,5,в,а,8 8.740 для осей 8 2.140 для осей 1,5	ПБ 25		ПБ 29	
ПБ 30		ПБ 19	 15.560 для осей 1,2 12.260 для осей 1,2 8.960 для осей 1,2 5.660 для осей 1,2 2.140 (для осей 5) 18.640 для осей 11,10 15.340 для осей 11,10 12.040 для осей 11,10 8.770 для осей 11,10 5.440 для осей 11,10 2.300 для осей 11,10 12.260 для осей 11,10 8.960 для осей 11,10 5.660 для осей 11,10	ПБ 22	 18.640 для осей 2,4,5,в,ц,10 15.340 для осей 2,4,5,в,ц,10 12.040 для осей 4,5,в,а,8 8.770 для осей 4,5,в,а,8 5.440 для осей 4,5,в,а,8 8.740 для осей 8 2.140 для осей 1,5	ПБ 26		ПБ 30	

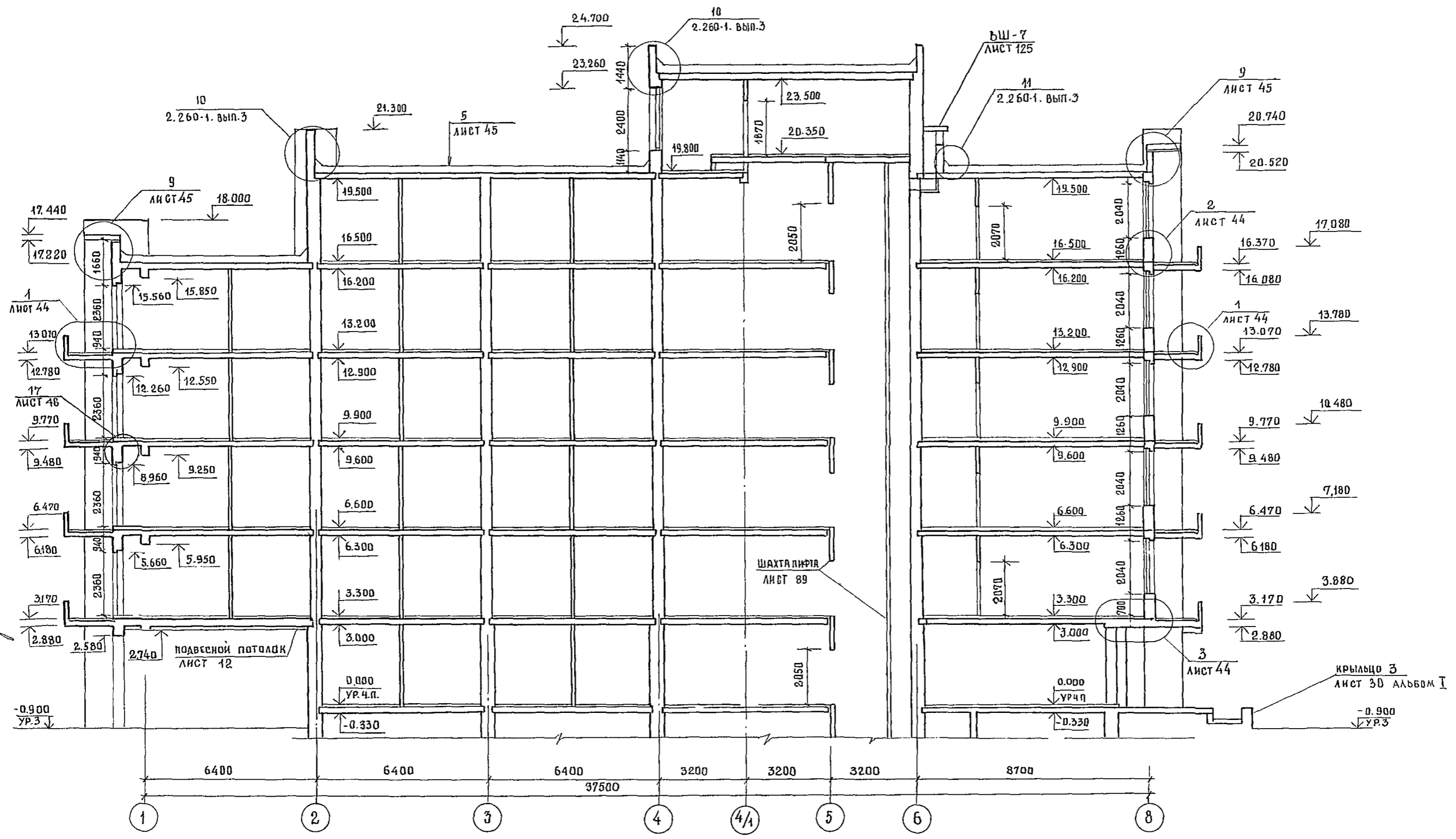
244-1-66.86 - АС-3

ПРИВЯЗКА	ИЧ.АДМБ	ОРЗУЛ	СНЗУ	СПАЛЬНЫЙ КОРПУС НА 250 МЕСТ ДЛЯ САНАТОРИЯ (СТЕНЫ КИРПИЧНЫЕ)	СТАЯНКА	ЛИСТ	ЛИСТОВ
	РАИЖ.ОМ	СОБЕННИКОВ	ИВАНОВА				
ИНВ.№	РАП	БЕЛЬМАН	ИВАНОВА	ВЕДОМОСТЬ ПЕРЕМЫЧЕК (ПРОДОЛЖЕНИЕ)	ЦНИИЭП КУРОРТНО-ТУРИСТСКИХ ЗДАНИЙ И КОМПЛЕКСОВ		
	ГПП	КУДРЯВЦЕВА	ИВАНОВА				
	РУК.ГР.ИНИ	ИВАНОВА	ИВАНОВА				
	РАЗРАБ.	ТИМОХИНА	ТИМОХИНА				
	И.КОНТР.	НОВИКОВА	НОВИКОВА				

МАРКА ПОЗ.	ОБОЗНАЧЕНИЕ	НАИМЕНОВАНИЕ	КОЛИЧЕСТВО НА ЭТАЖ							МАССА ЕД. КГ	ПРИМЕЧАНИЕ	
			1ЭТ.	2ЭТ.	3ЭТ.	4ЭТ.	5ЭТ.	6ЭТ.	7ЭТ.			ВСЕГО
1	1.038.1-1.1 020000 -04	ПЕРЕМЫЧКИ 2 ПБ 16-2		3	3	3	3	3		15	65	
3	1.038.1-1.1 060000	3 ПБ 18-8	8							8	119	
4	1.038.1-1.1 -02	3 ПБ 21-8	4							4	137	
5	1.038.1-1.1 -04	3 ПБ 25-8	2	3	3	3	3	3	2	19	162	
6	1.038.1-1.1 070000	3 ПБ 27-8	8							8	180	
7	1.038.1-1.1 -02	3 ПБ 30-8		1	1	1	1	1		5	197	
8	1.038.1-1.1 080000	3 ПБ 34-4	2	2	2	2	2			10	222	
9	1.038.1-1.1 090000	3 ПБ 13-37	7	41	41	41	27	25	1	185	85	
10	1.038.1-1.1 -02	3 ПБ 16-37	4	3	3	3	3	3		19	102	
11	1.038.1-1.1 -04	3 ПБ 18-37	4							4	119	
13	1.038.1-1.1 130000	5 ПБ 25-37	9	1	1	1	1	1	1	15	338	
14	1.038.1-1.1 -02	5 ПБ 25-27		1	1	1	1	1		5	338	
17	1.038.1-1.1 150000	5 ПБ 30-37	1	1	1	1	1	1		5	410	
20	1.038.1-1.1 160000 -02	5 ПБ 34-20	2	2	2	2	2			10	463	
<u>ПЕРЕМЕННЫЕ ДАННЫЕ</u>												
<u>t_н = -20°C</u>												
1	1.038.1-1.1 020000 -04	ПЕРЕМЫЧКИ 2 ПБ 16-2							2	2	65	
2	1.038.1-1.1 050000 -02	2 ПБ 30-4							12	12	125	
4	1.038.1-1.1 060000 -02	3 ПБ 21-8	8	8	8	8	4	2		38	137	
6	1.038.1-1.1 070000	3 ПБ 27-8	2	12	12	12	4			42	180	
9	1.038.1-1.1 090000	3 ПБ 13-37	16	20	20	20	16	12		104	85	
10	1.038.1-1.1 090000 -02	3 ПБ 16-37	8				3	4		15	102	
12	1.038.1-1.1 120000 -02	5 ПБ 21-27	2	4	4	4	2	1		17	285	
15	1.038.1-1.1 140000	5 ПБ 27-37	6	2	2	2				12	375	
16	1.038.1-1.1 -02	5 ПБ 27-27	1	1	4	4	4	2		16	375	
18	1.038.1-1.1 150000 -02	5 ПБ 30-27	6							6	410	
19	1.038.1-1.1 160000	5 ПБ 31-27	2						3	5	428	
21	1.038.1-1.2 40000 -03	3 ПП 21-27	1							1	433	
<u>t_н = -30°C</u>												
1	1.038.1-1.1 020000 -04	ПЕРЕМЫЧКИ 2 ПБ 16-2							3	3	65	
2	1.038.1-1.1 050000 -02	2 ПБ 30-4							18	18	125	
4	1.038.1-1.1 060000 -02	3 ПБ 21-8	9	8	8	8	4	2		39	137	
5	1.038.1-1.1 -04	3 ПБ 25-8									162	
6	1.038.1-1.1 070000	3 ПБ 27-8	2	12	12	12	4			42	180	
9	1.038.1-1.1 090000	3 ПБ 13-37	16	20	20	20	16	12		124	85	
10	1.038.1-1.1 090000 -02	3 ПБ 16-37	8				4	5		17	102	
12	1.038.1-1.1 120000 -02	5 ПБ 21-27	2	4	4	4	2	1		17	285	
15	1.038.1-1.1 140000	5 ПБ 27-37	6	2	2	2				12	375	

МАРКА ПОЗ.	ОБОЗНАЧЕНИЕ	НАИМЕНОВАНИЕ	КОЛИЧЕСТВО НА ЭТАЖ							МАССА ЕД. КГ.	ПРИМЕЧАНИЕ	
			1ЭТ.	2ЭТ.	3ЭТ.	4ЭТ.	5ЭТ.	6ЭТ.	7ЭТ.			ВСЕГО
16	1.038.1-1.1 140000 -02	ПЕРЕМЫЧКИ 5 ПБ 27-27	1	4	4	4	2			15	375	
18	1.038.1-1.1 150000 -02	5 ПБ 30-27	6							6	410	
19	1.038.1-1.1 160000	5 ПБ 31-27	2						3	5	428	
21	1.038.1-1.2 40000 -03	3 ПП 21-71	1							1	433	
<u>t_н = -40°C</u>												
1	1.038.1-1.1 020000 -04	ПЕРЕМЫЧКИ 2 ПБ 16-2							4	4	65	
2	1.038.1-1.1 050000 -02	2 ПБ 30-4							24	24	125	
4	1.038.1-1.1 060000 -02	3 ПБ 21-8	9	4	4	4	2	1		24	137	
6	1.038.1-1.1 070000	3 ПБ 27-8	6	14	14	14	6			54	180	
7	1.038.1-1.1 070000 -02	3 ПБ 30-8	3							3	197	
8	1.038.1-1.1 080000	3 ПБ 34-4	1							1	222	
9	1.038.1-1.1 090000	3 ПБ 13-37	20	25	25	25	20	15		130	85	
10	1.038.1-1.1 090000 -02	3 ПБ 16-37	10				5	6		21	102	
12	1.038.1-1.1 120000 -02	5 ПБ 21-27	4	8	8	8	4	2		34	285	
15	1.038.1-1.1 140000	5 ПБ 27-37	6	4	4	4				18	375	
16	1.038.1-1.1 -02	5 ПБ 27-27	1	4	4	4	2			15	375	
18	1.038.1-1.1 150000 -02	5 ПБ 30-27	6							6	410	
19	1.038.1-1.1 160000	5 ПБ 31-27	2						3	5	428	
21	1.038.1-1.2 40000 -03	3 ПП 21-71	1							1	433	

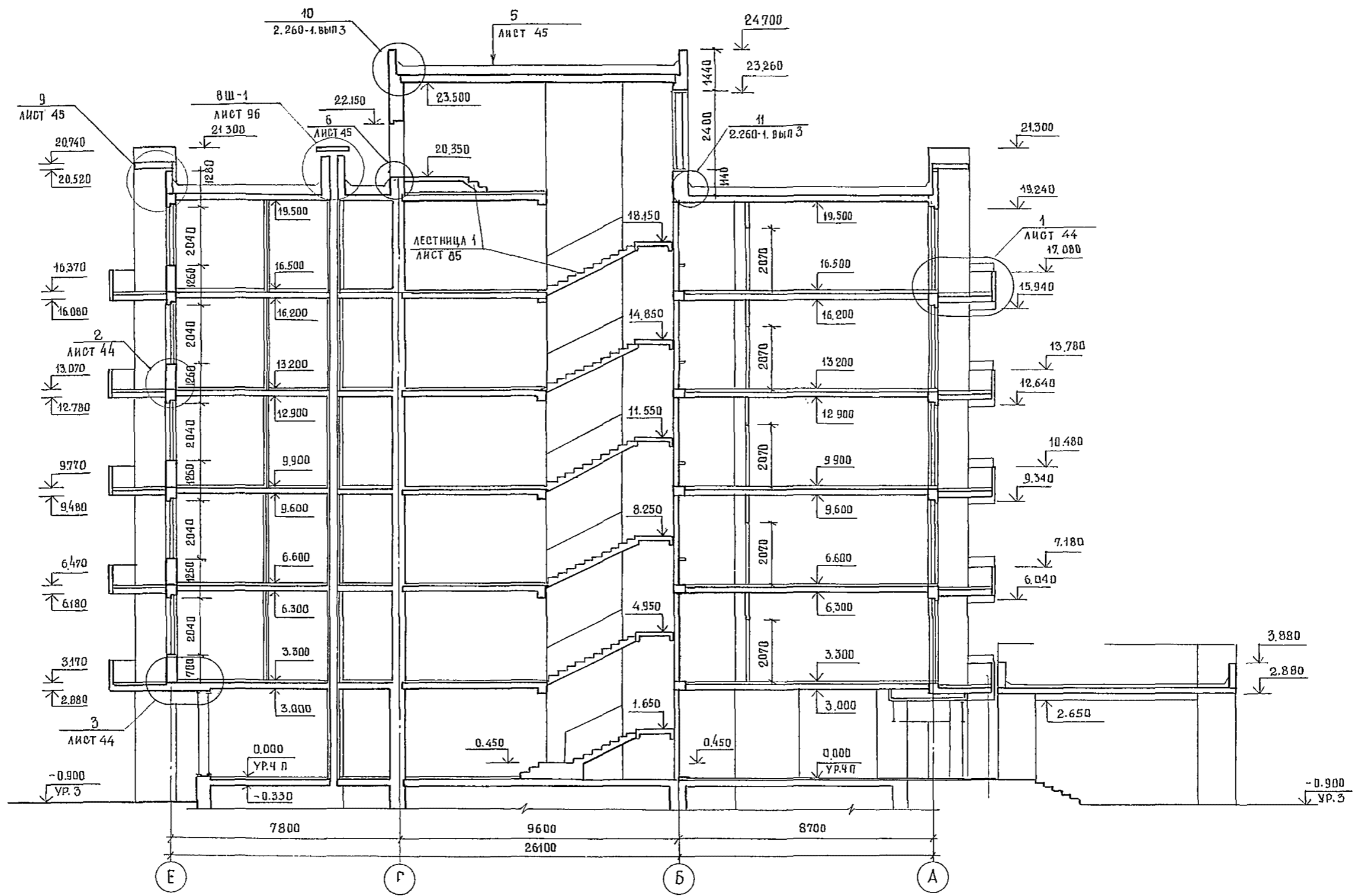
		244-1-66.86 - АБ-3	
ИДН АИМБ	ОРЗУЛ	Спальный корпус на 250 мест	СТАДИЯ
ИЛИНН АИМБ	СОБЕННИКОВ	для санатория	Лист 1 листов
РАП	БЕЛЬМАН	/стенны кирпичные/	Р 27
ГИП	КУДРЯВЦЕВА	Спецификация перемычек	ЦНИИЭП
РУК ГРИНН	ИВАНОВА		КУРРТНО-ТУРИСТСКИХ
РАСРАБ	ТИМОХИНА		ЗДАНИИ И КОМПЛЕКСОВ
И КОНТР	НОВИКОВА		



ИНВ. № 1004
 ПОДПИСЬ И ДАТА
 ИНЖЕНЕР В.К. ДАВЫДОВ
 ИНЖЕНЕР Э.Д. ЗМЕЕНКО

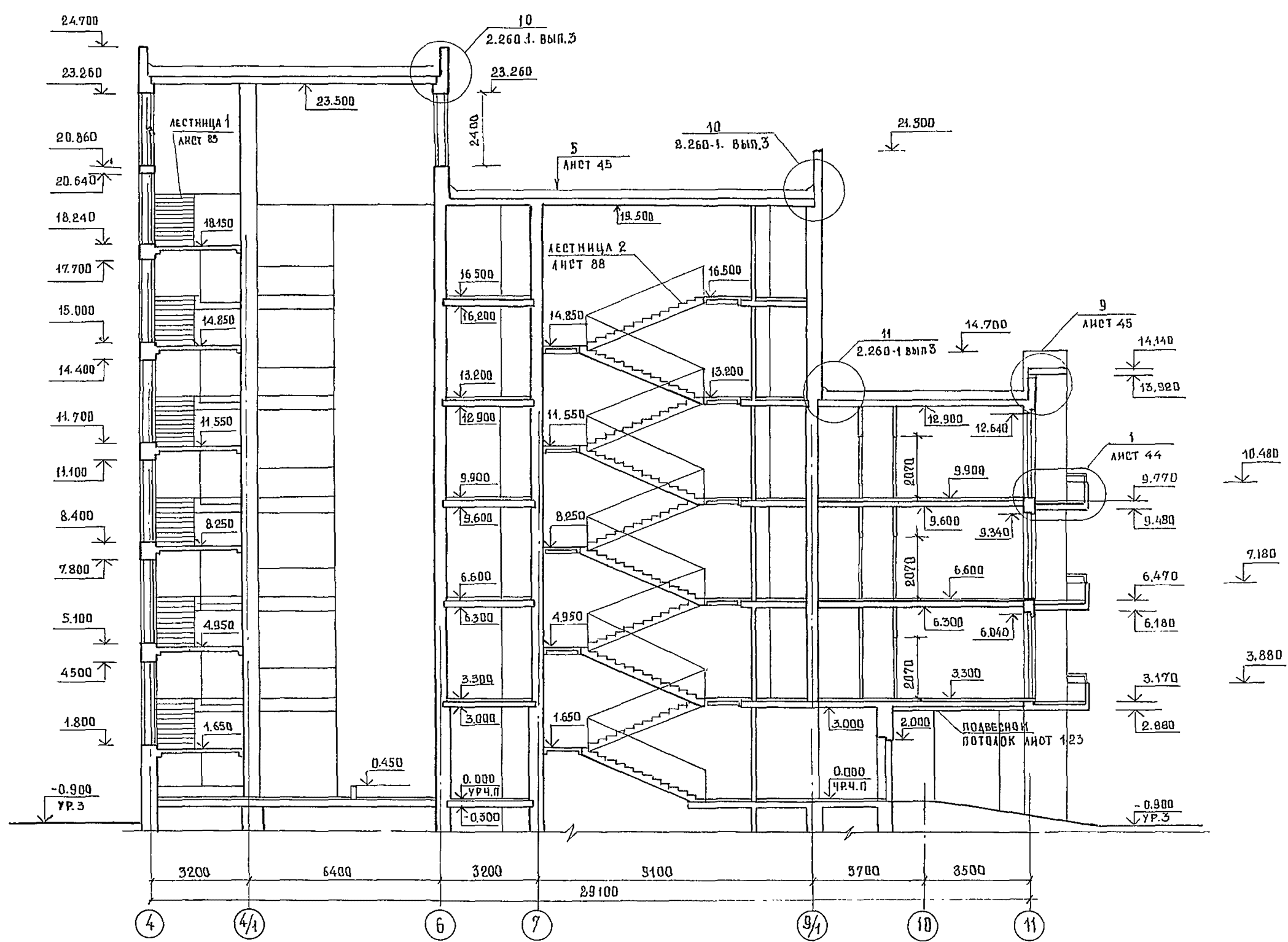
244-1-66.86 - АС-3

ПРИВЯЗАН	ГЛАВ. КОНСТРУКТОР	ЧЕРНОВ	СЛАБЫЙ КОРПУС НА 250 МЕСТ ДЛЯ САНАТОРИЕВ СТЕНЫ КИРПИЧНЫЕ /	СТАДИЯ	ЛИСТ	ЛИСТОВ
	НАЧ. АДМ.-Б.	ОРЗУА		Р	28	
	ГЛАВ. ИНЖ. АДМ.	СОВЕННИКОВ	РАЗРЕЗ 1-1	ЦНИИ ЭП КУРОРТНО-ТУРИСТСКИХ ЗДАНИЙ И КОМПЛЕКСОВ		
	ГЛАВ. АРХ. ПР.	БЕЛЬМАН				
	ГЛАВ. ИНЖ. ПР.	КУДРЯВЦОВА				
ИНВ. №	РУК. ГЛАВ. АРХ.	ПЕХТЕР				
	РАЗРАБ.	ПЕХТЕР				
	КОНТР.	НОВИКОВА				



244-1-66.86 - А-3

ПРИВЯЗАН		ГЛАВ. ИНЖ. АПМ-6	СОБЕННИКОВ	ГЛАВ. АРХ.	ПЕХТЕР	РАЗРАБ	ПЕХТЕР	ИНВ. №	ИНЖ. АПМ-6	ОРЗУА	КУДРЯВЦЕВА	ПЕХТЕР	НОВИКОВА	СПАЛЬНЫЙ КОРПУС НА 250 МЕСТ ДЛЯ САНАТОРИЕВ / СТЕНЫ КИРПИЧНЫЕ /	СТАДИЯ	ЛИСТ	ЛИСТОВ	ЦНИИЭП КУРОРТНО-ТУРИСТСКИХ ЗДАНИЙ И КОМПЛЕКСОВ
														РАЗРЕЗ 2-2	Р	29		

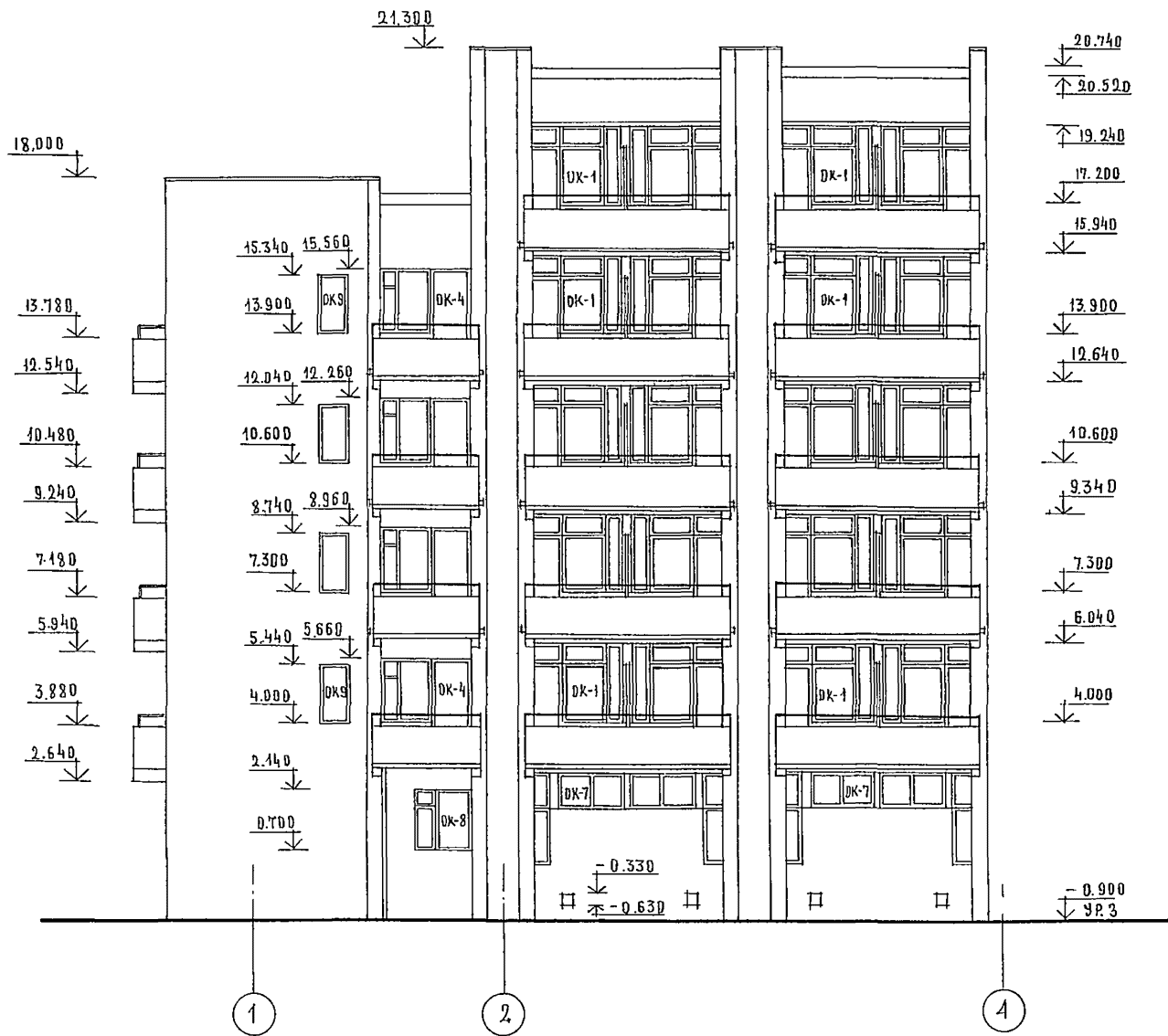


И.И. ЖЕЧЕР-З.Д. ЮМЕНКО

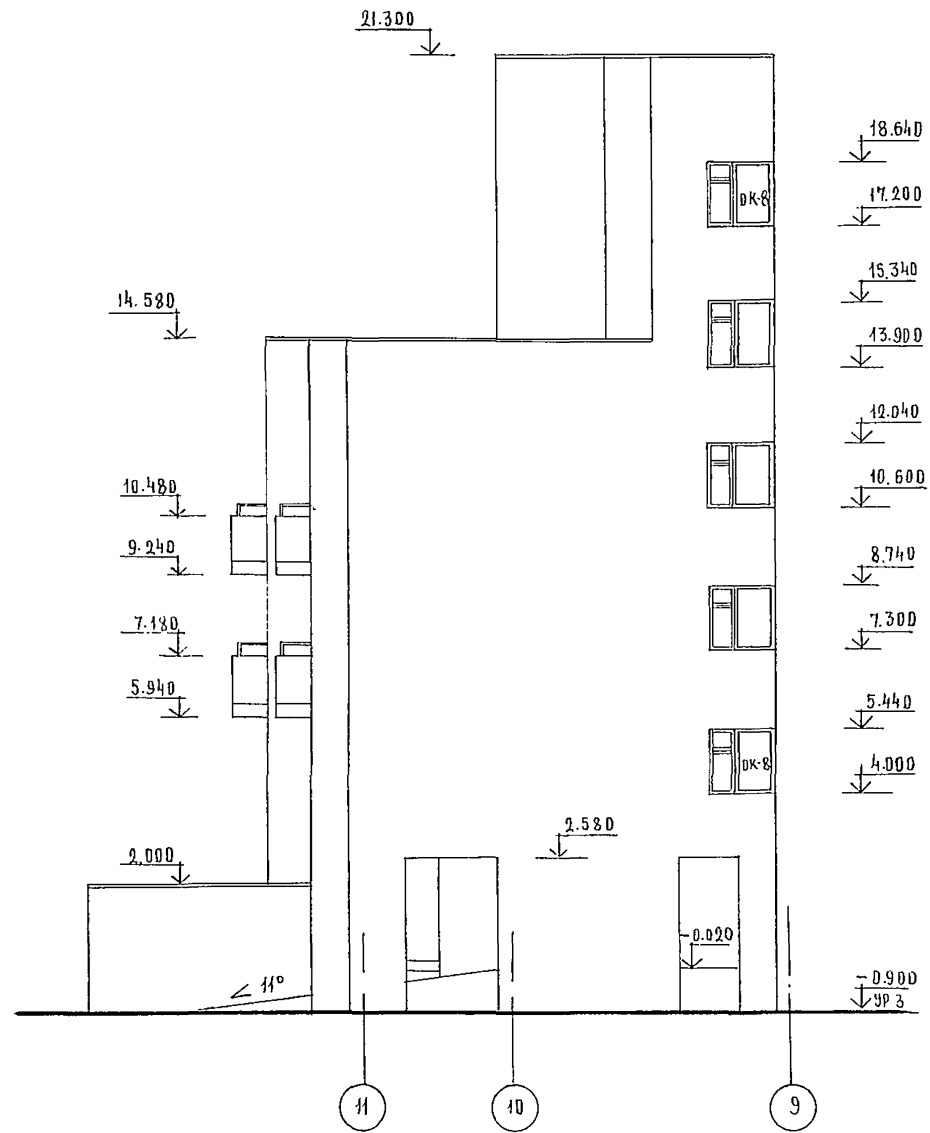
244 -1- 66.86 - АС-3

ГЛАВ. КОНСТ. ИНЖ.	ЧЕРНОВ			
НАЧ. АДМ. Б.	ОРЗУА			
ГЛАВ. АРХ. ПР.	СОВЕННИКОВ			
	БЕЛЬМАН			
ПРОИЗВАН				
СЛАДЫНЬИ КОРПУС НА 250 МЕСТ ДЛЯ САНАТОРИЕВ			СТАДИЯ	ЛИСТ
				ЛИСТОВ

ФАСАД 1-4

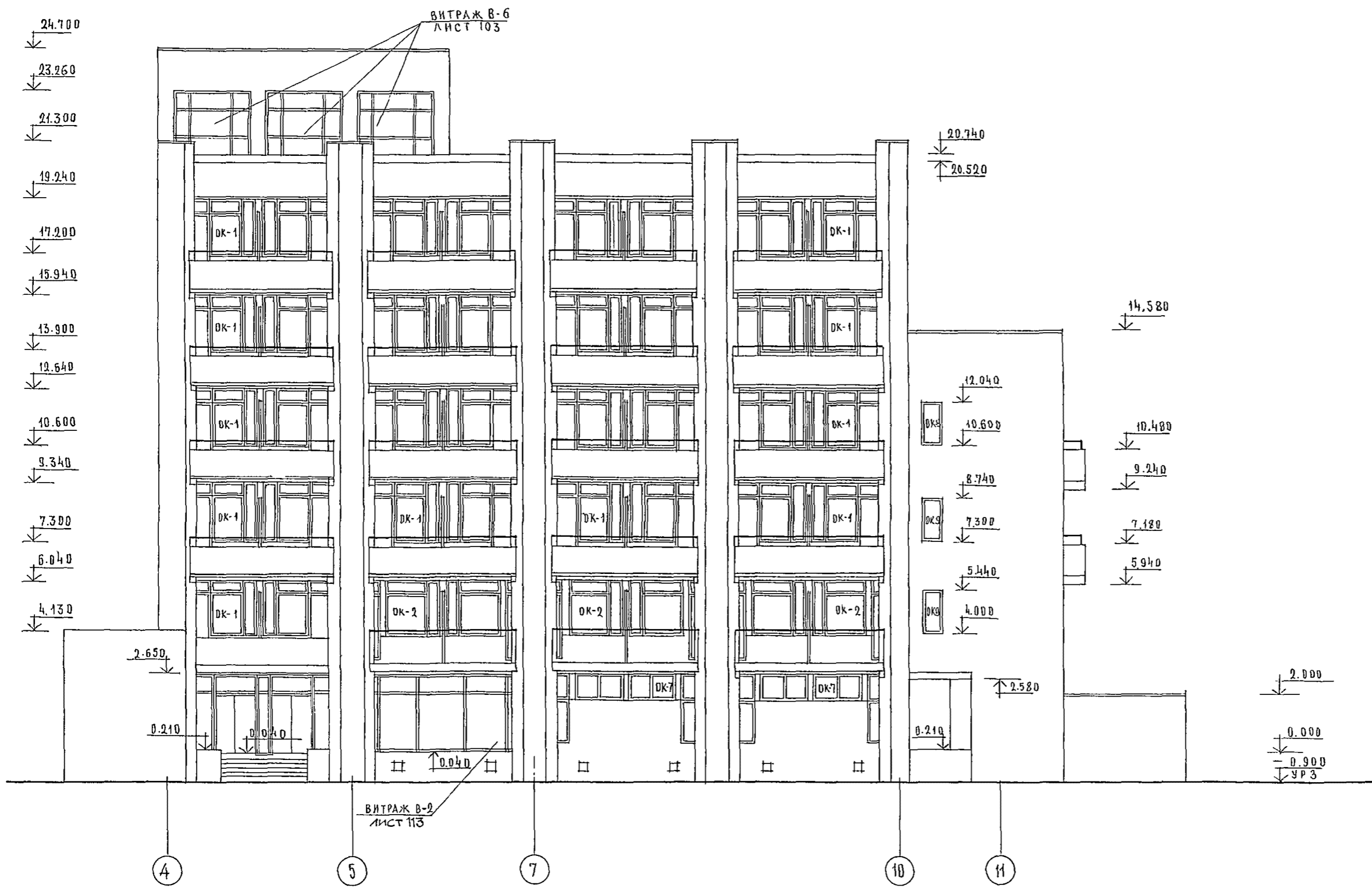


ФАСАД 11-9



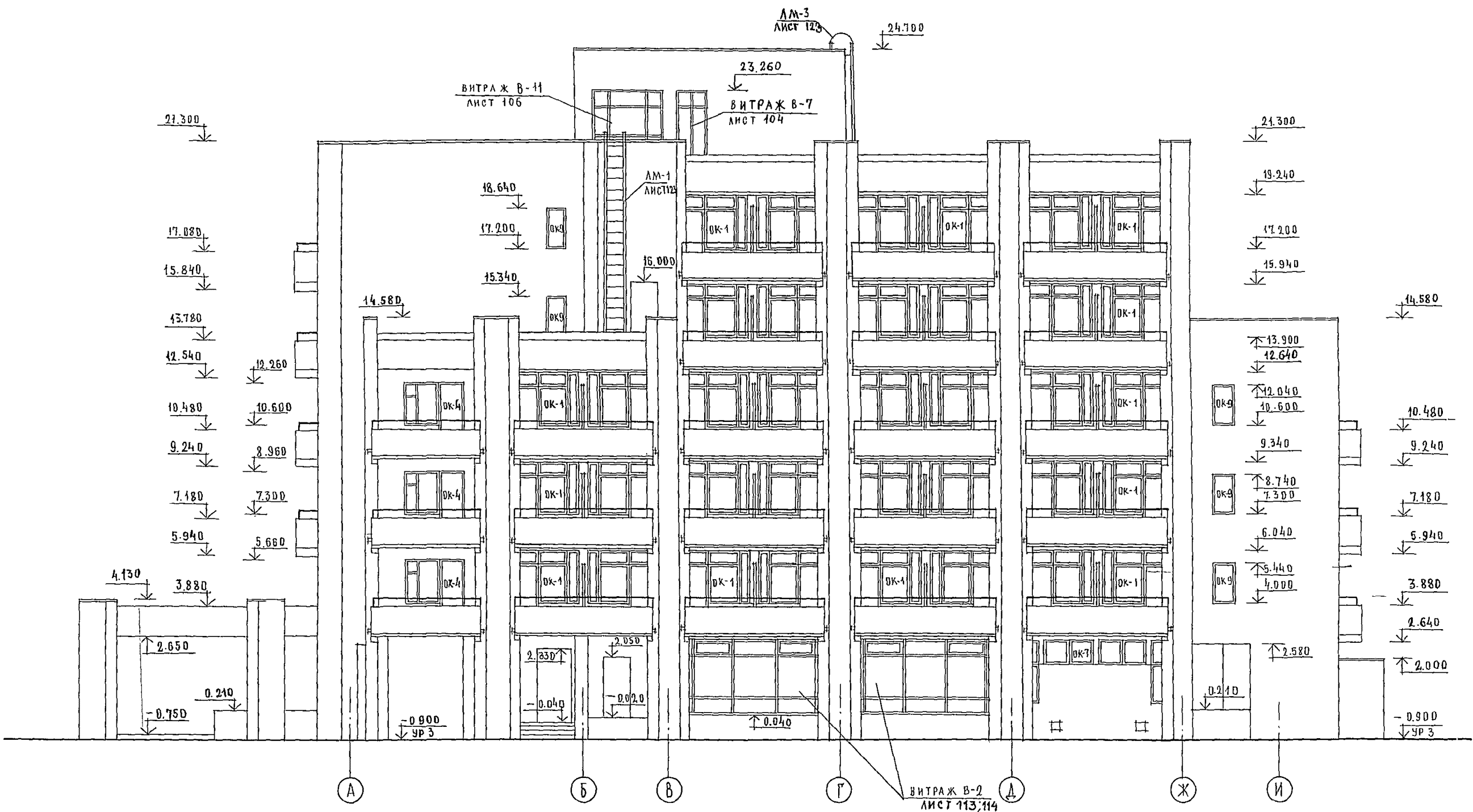
244-1-66.86 — АС 3

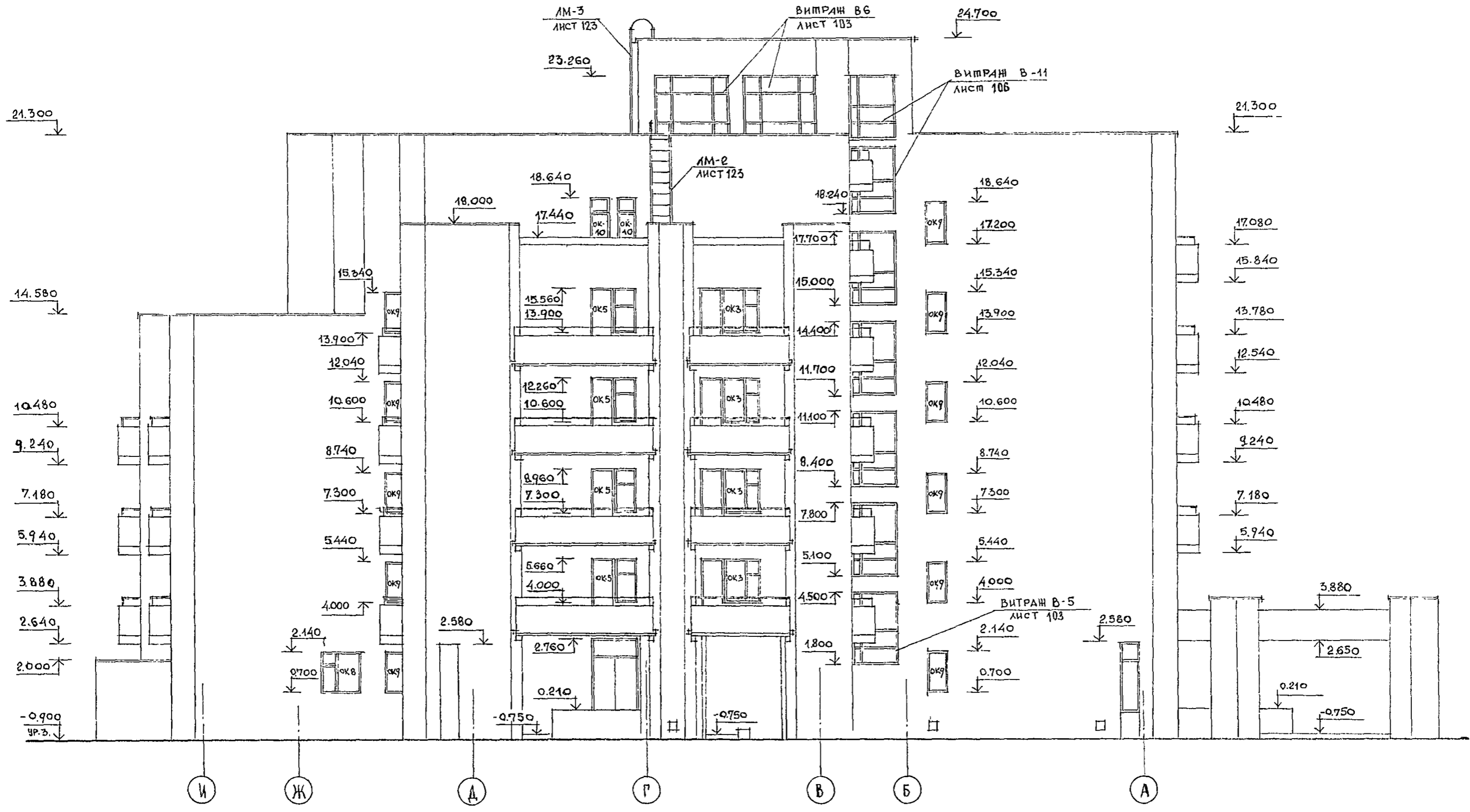
ПРИВЯЗАН		НАЧ АРМБ	ОРЗУЛ						
		ГЛАВН М.	СОБЕННИКОВ	<i>[Signature]</i>					
		ГЛАВ	БЕЛЬМАН	<i>[Signature]</i>					
		ГЛАВ	КУДРАВЦЕВА	<i>[Signature]</i>					
		РУК ГЛАВ	ПЕХТЕР	<i>[Signature]</i>					
		РАЗРАБ.	ПОЛЕЖАЕВА	<i>[Signature]</i>					
		И КОНТР.	НОВИКОВА	<i>[Signature]</i>					
					СПАЛЬНЫЙ КОРПУС НА 250 МЕСТ ДЛЯ САНАТОРИЕВ / СТЕНЫ КИРПИЧНЫЕ /	СТАДИЯ	ЛИСТ	ЛИСТОВ	
					ФАСАД 1-4 ФАСАД 11-9	Р	31		
						ЦНИИЭП КУРОРТНО-ТУРИСТИЧЕСКИХ ЗДАНИЙ И КОМПЛЕКСОВ			



- 1. ВЕДОМОСТЬ ОТДЕЛКИ ФАСАДОВ СМ. ЛИСТ 5
- 2. МАРКИРОВКУ ОГРАЖДЕНИЙ ЛОДЖИЙ И РАЗДЕЛИТЕЛЬНЫХ ЭКРАНОВ СМ. ЛИСТ 38,39
- 3. СХЕМА ЗАПОЛНЕНИЯ ОКОННЫХ ПРОЕМОВ СМ. ЛИСТ 20

244-1-66.86 — АС 3							
ПРИВЯЗАН	НАЧ. АПМБ	ОРЗУЛ		СПАЛЬНИЙ КОРПУС НА 250 МЕСТ ДЛЯ САНАТОРИЕВ (СТЕНЫ КИРПИЧНЫЕ /	СТАДИЯ	ЛИСТ	ЛИСТОВ
	ГЛАВ. ИНЖ. М.	СОБЕННИКОВ				32	
	ГЛАВ. АРХ.	БЕЛМАН		ФАСАД 4-11	ЦНИИЭП КУРОРТНО-ТУРИСТСКИХ ЗАДАНИЙ И КОМПЛЕКСОВ		
	ГЛАВ. АРХ.	КАДЯВЦЕВА					
	РАЗРАБОТ.	ПЕХТЕР					
	ИЗВ. АРХ.	ПОЛЕЖАЕВА					
	И КОНТРОЛ.	НОВИКОВА					



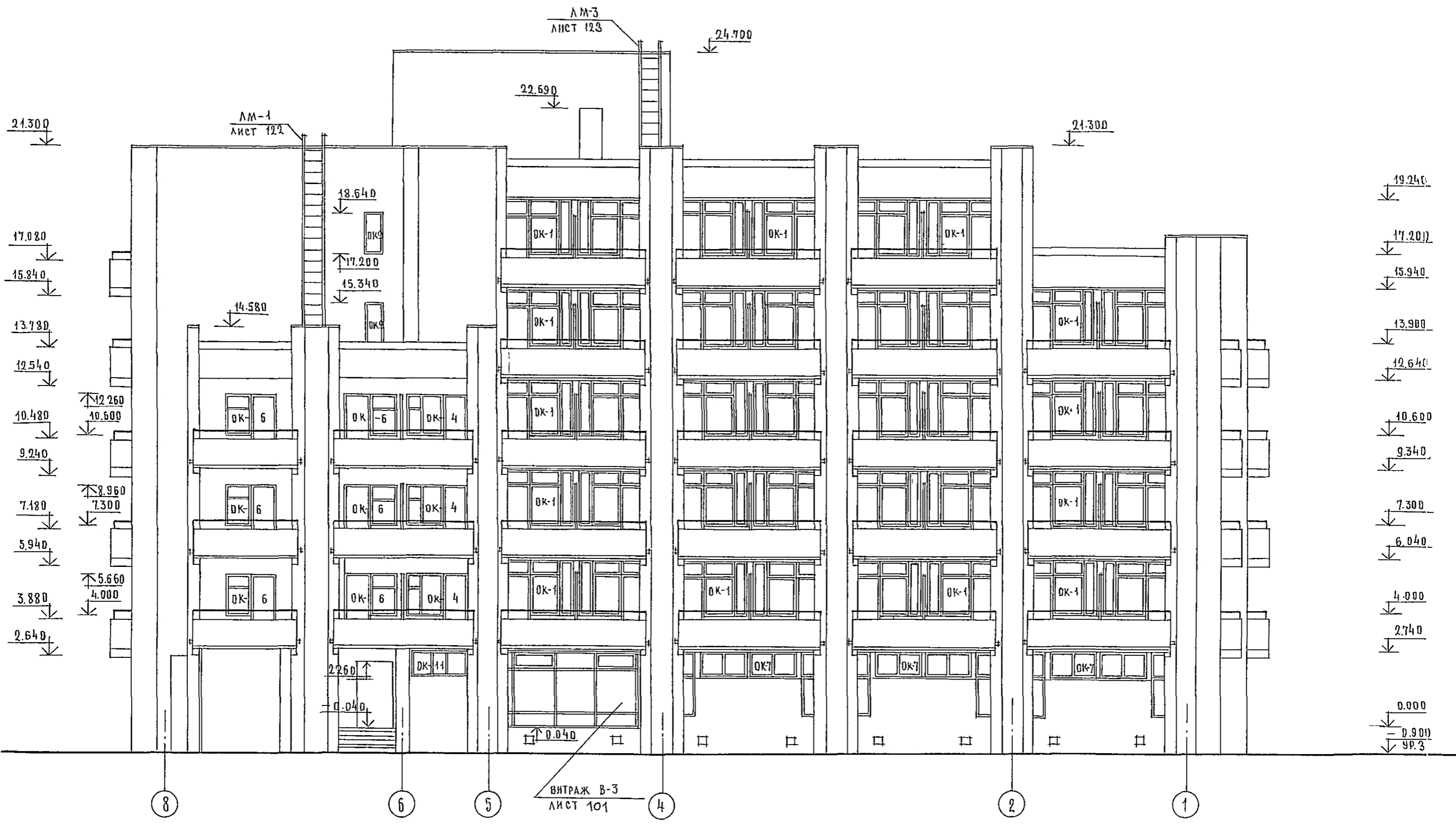


				244-1-66.86 - АС-3			
ПРИВЯЗАН	ИЧ АПМБ	ОРЗУЛ		СПАЛЬНЫЙ КОРПУС НА 250 МЕСТ ДЛЯ САНАТОРИЕВ / СТЕНЫ КИРПИЧНЫЕ /	СТАДЯ	ЛИСТ	ЛИСТОВ
	ГАП	СОБЕННИКОВ	<i>Влад</i>		Р	34	
	ГИП	БЕЛЬМАН	<i>Вадим</i>		ЦНИИЭП КУРОРТНО-ТУРИСТСКИХ ЗДАНИЙ И КОМПЛЕКСОВ		
	РЧГРАРК	КУДРЯВЦЕВА	<i>Татьяна</i>				
РАЗРАБ	ПЕХТЕР	<i>Людмила</i>	ФАСАДИ-А				
ИНВ. №	И. КОНТР.	ПОЛЕНАЕВА	НОВИКОВА				

АЛОДУМ Ш

ИНЖЕНЕРИ И РЕДАКТОРИ

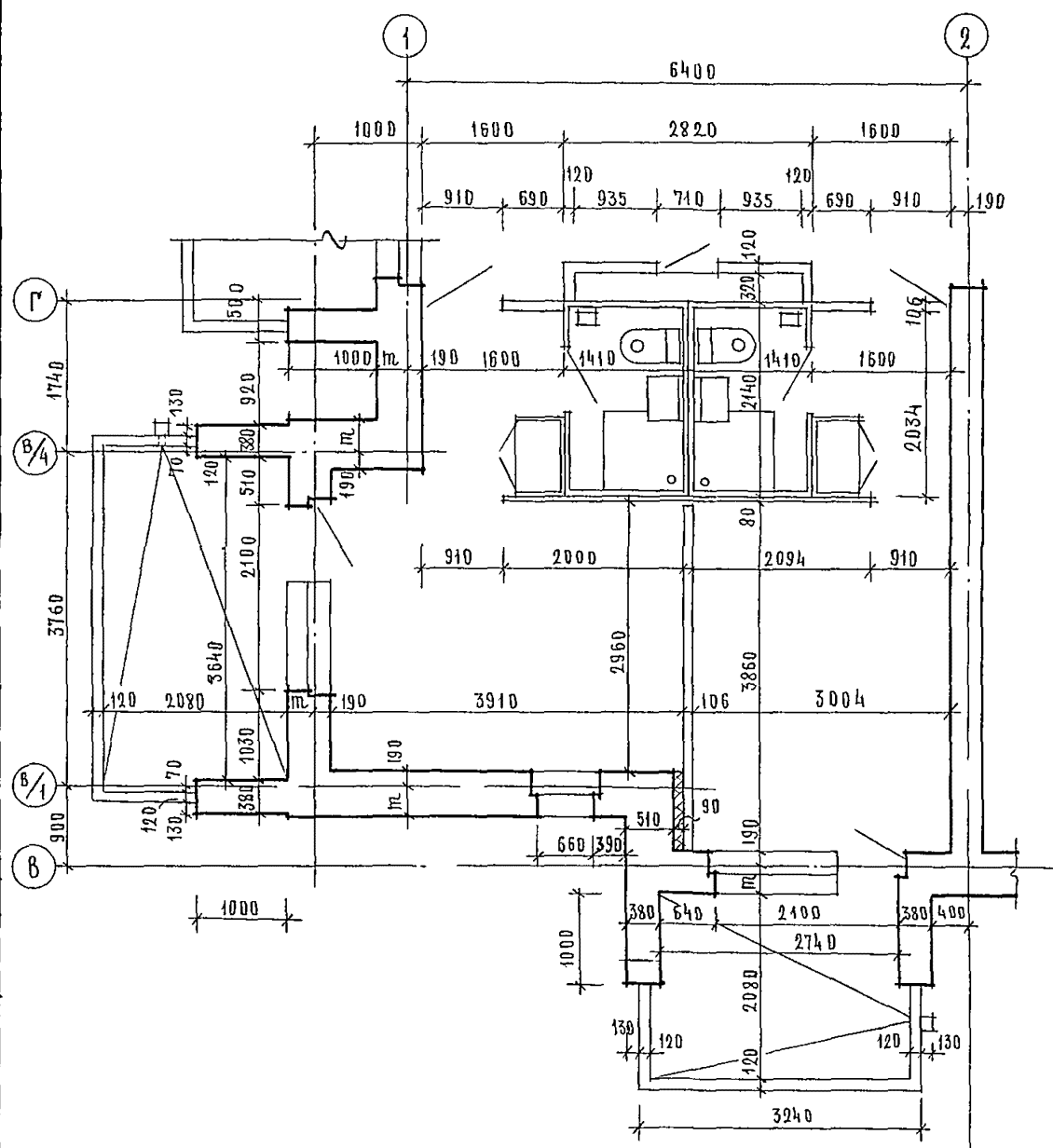
ПРОЕКТИРОВАНИЕ И РЕДАКТИРОВАНИЕ



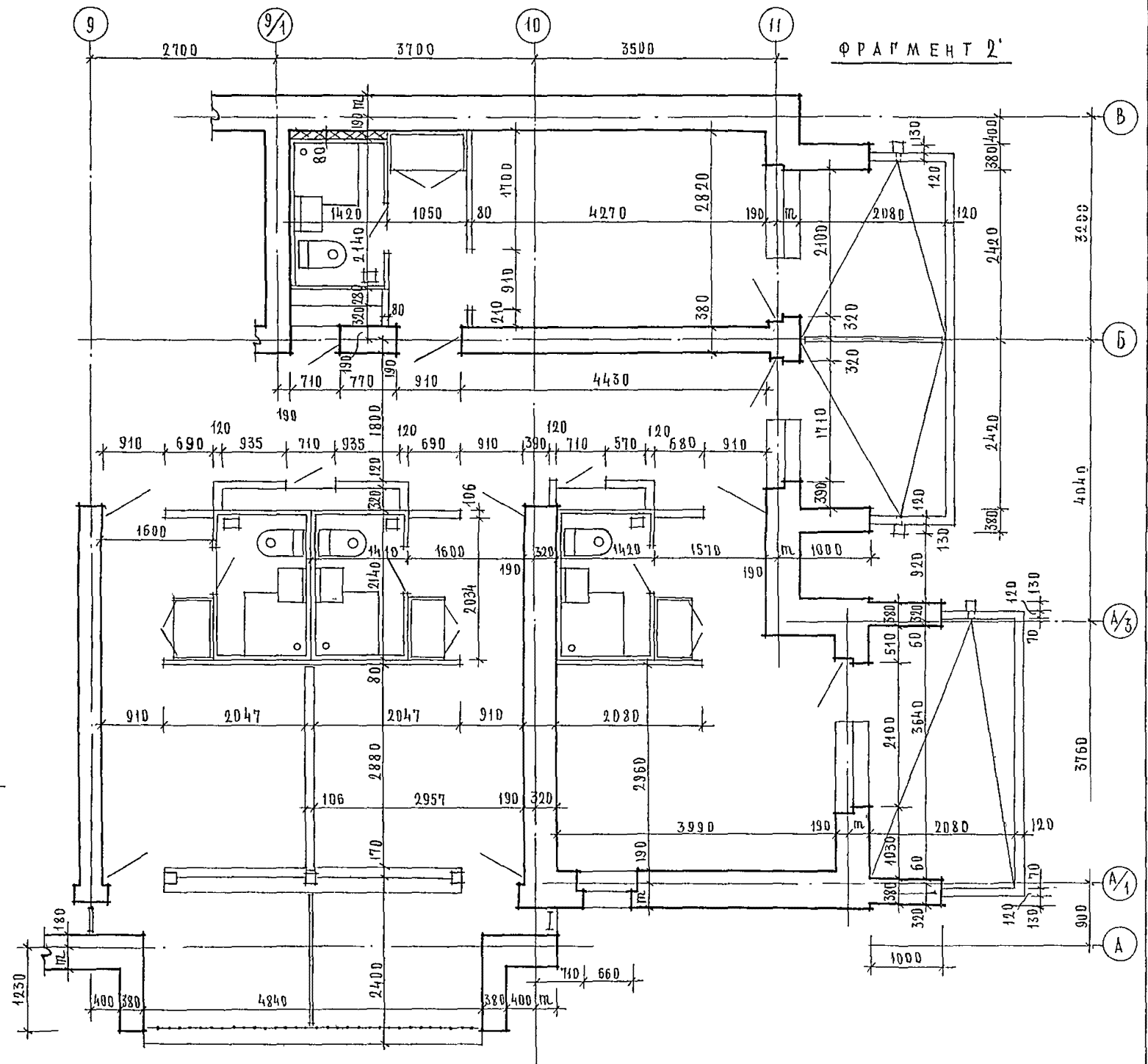
244-1-66.86 — АСЗ

НАУЧ. РАБОТНИК	ОРЗУЛ	<i>[Signature]</i>	СПАЛЬНЫЙ КОРПУС НА 250 МЕСТ ДЛЯ САНАТОРИЕ В СТЕНЫ КИРПИЧНЫЕ /	СТАДИЯ	ЛИСТ	ЛИСТОВ
ПРИВЯЗАН	ИНЖ. МОСОВЕННИКОВ	<i>[Signature]</i>		Р	35	
	ГАП	БЕЛЬМАН	Ф А С А Д, 8-1	ЦНИИЭП КУРОРТНО-ТУРИСТИЧЕСКИХ ЗДАНИЙ И КОМПЛЕКСОВ		
	ГИП	КУДРЯВЦЕВА				
	РУКОВАД.	ПЕХТЕР				
	РАЗРАБ.	ПОДЖАЕВА				
ИНВ. №	И КОНТР.	НОВИКОВА				

ФРАГМЕНТ 1



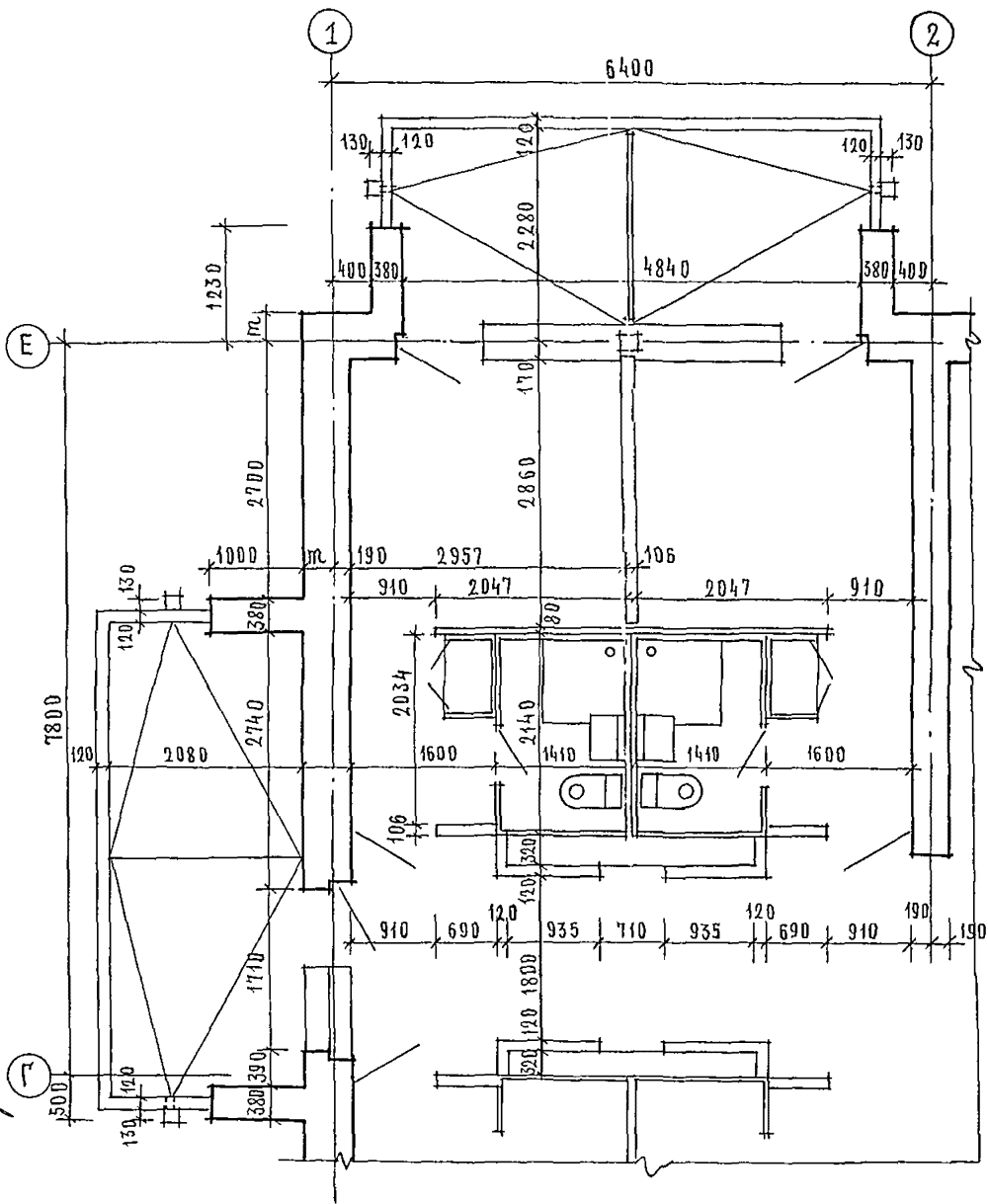
ФРАГМЕНТ 2



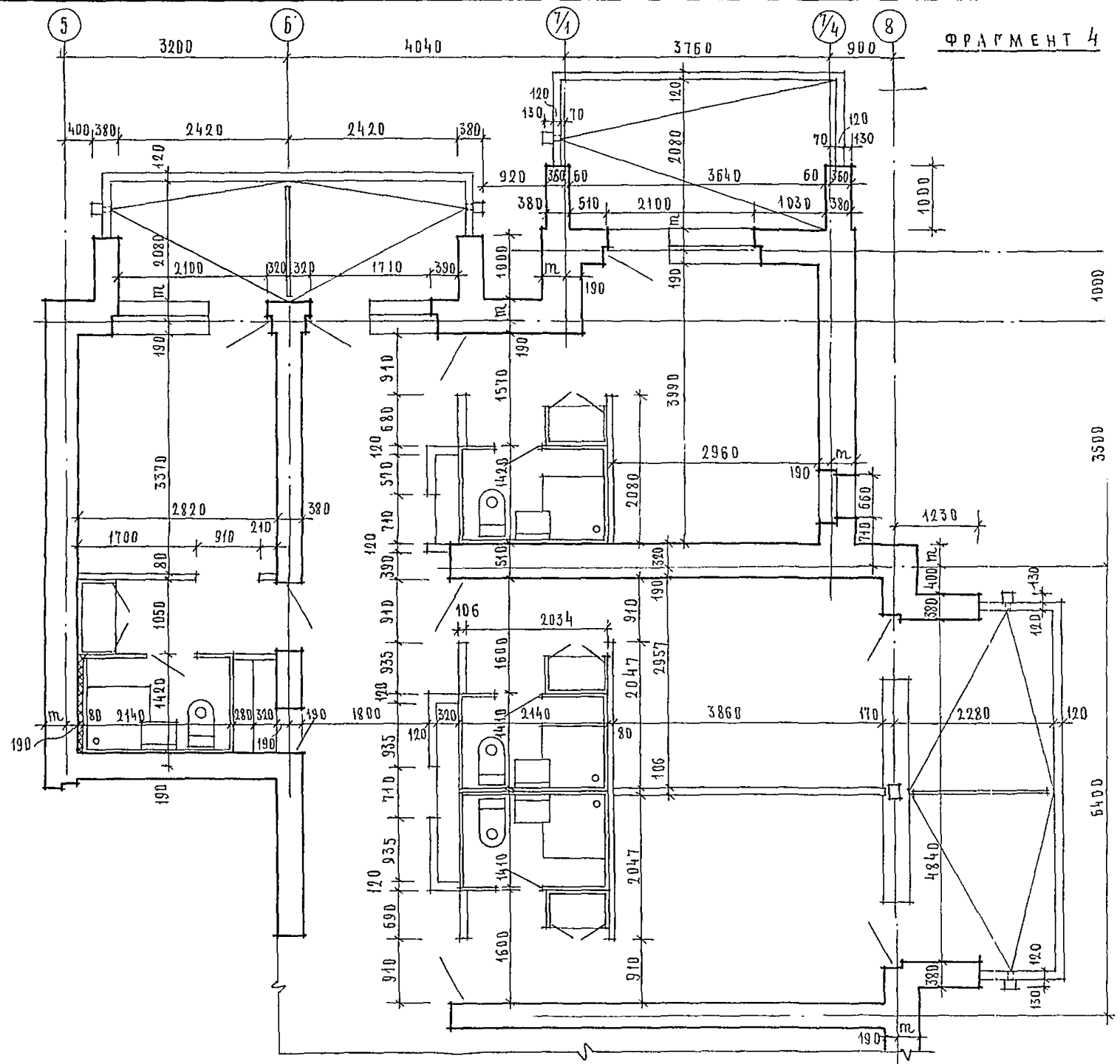
ИНЖЕНЕР Э.Ю. ШМЕИКО

244-1-66.86 - АС3			
ПРИВЯЗАН	НАЧ. АДМБ	ОРЗУА	СПАЛЬНЫЙ КОРПУС НА 250 МЕСТ ДЛЯ САНАТОРИЕВ / СТЕНЫ КИРПИЧНЫЕ /
	ГА ИНЖ. АРХ.	СОБЕИНИКОВ	
ИНВ. №	ГА АРХ. ПР.	БЕЛДМАН	ФРАГМЕНТЫ 1; 2
	ГА ИНЖ. ПР.	КУЛЯВЦЕВА	
	РАК. ПР. АРХ.	ЛЕХТЕР	ЦНИИЭП КУРОРТНО-ТУРИСТСКИХ ЗДАНИЙ И КОМПЛЕКСОВ
	РАЗРАБ.	БОРДЫБЕВА	
	Н. КОНТР.	ЮВИКОВА	

ФРАГМЕНТ 3



ФРАГМЕНТ 4



ІНВ. АР. ПОДА	ПОДПИСЬ І ДАТА	ВЗАМ. ІНВ. АР.
ІНЖЕНЕР Д. В. БАЙДА		
ІНЖЕНЕР Б. К. ВАРЖИВЦЬ		
ІНЖЕНЕР Э. Д. ІЗМЕНКО		

СОГЛАСОВАНО

244-1-66.86 - А

НАЧ. АДМ. ОРГАНУ	ІНЖ. ПР. СОБЕННИКОВ	ІНЖ. ПР. БЕЛЪМАН	ІНЖ. ПР. КУДРЯВЦЕВА	АРХ. ГРАФ. ПЕХТЕР	РАЗРАБ. ВОРОБЬЕВА	ІН. КОНТР. ПОВНИКОВА	СПАЛЬНИЙ КОРПУС НА 250 МЕСТ ДЛЯ САНАТОРИЕВ / СТЕНА КИРПИЧНІЕ /	СТАДІЯ	ЛІСТ
ПРИВ'ЯЗАН							Р	37	
ІНВ. АР.							ФРАГМЕНТИ 3; 4		

ЦНИИЭ
КУРОРТНО-ТУРИС
ЗДАНИИ И КОМП.

СХЕМА РАСПОЛОЖЕНИЯ САНТЕХКАБИН, ЭЛЕМЕНТОВ ОГРАЖДЕНИЯ ЛОДЖИИ И ВОЗДУХОВОДОВ НА 2 ЭТАЖЕ

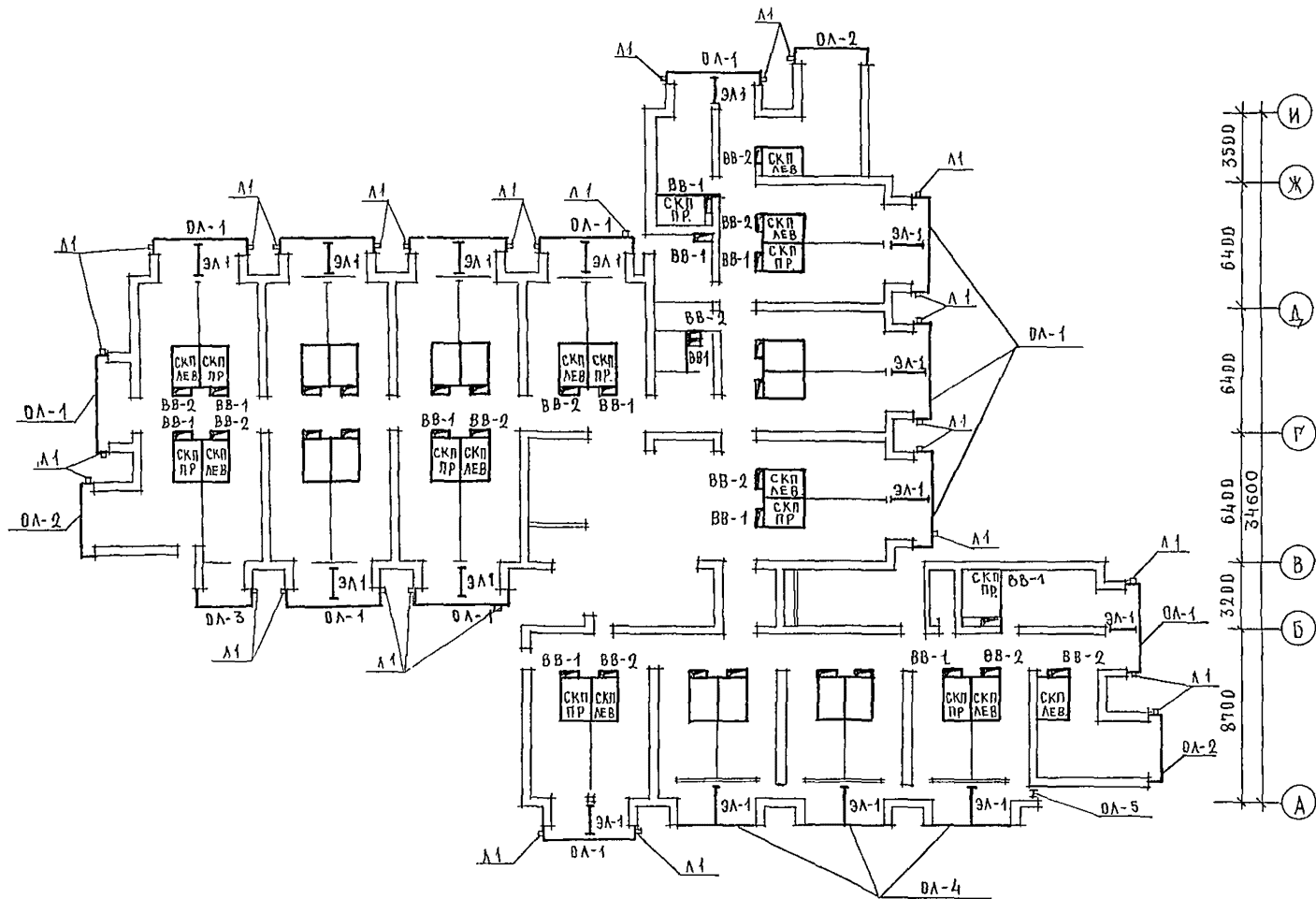
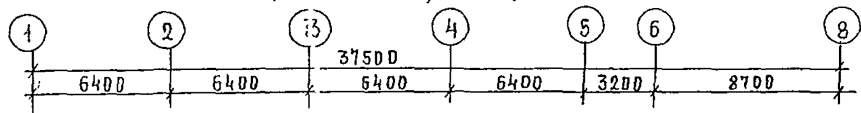
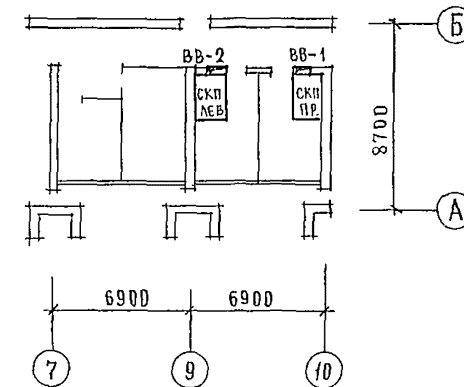
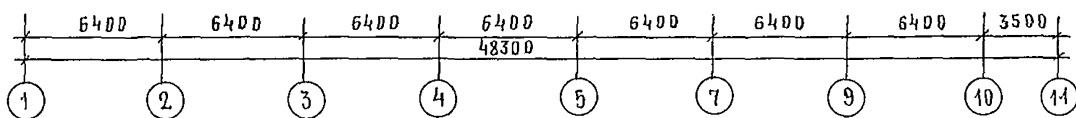
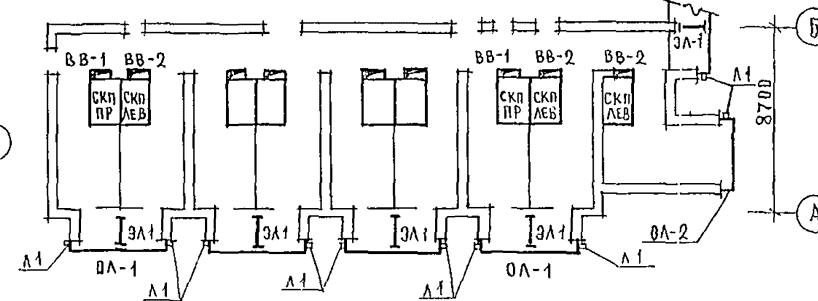


СХЕМА РАСПОЛОЖЕНИЯ САНТЕХКАБИН И ВОЗДУХОВОДОВ НА 1 ЭТАЖЕ



ФРАГМЕНТ СХЕМЫ РАСПОЛОЖЕНИЯ САНТЕХКАБИН, ЭЛЕМЕНТОВ ОГРАЖДЕНИЯ ЛОДЖИИ И ВОЗДУХОВОДОВ НА 3 И 4 ЭТАЖЕ. ОСТАЛЬНЫЕ - СМ СХЕМУ РАСПОЛОЖЕНИЯ САНТЕХКАБИН, ЭЛЕМЕНТОВ ОГРАЖДЕНИЯ ЛОДЖИИ И ВОЗДУХОВОДОВ НА 2 ЭТАЖЕ

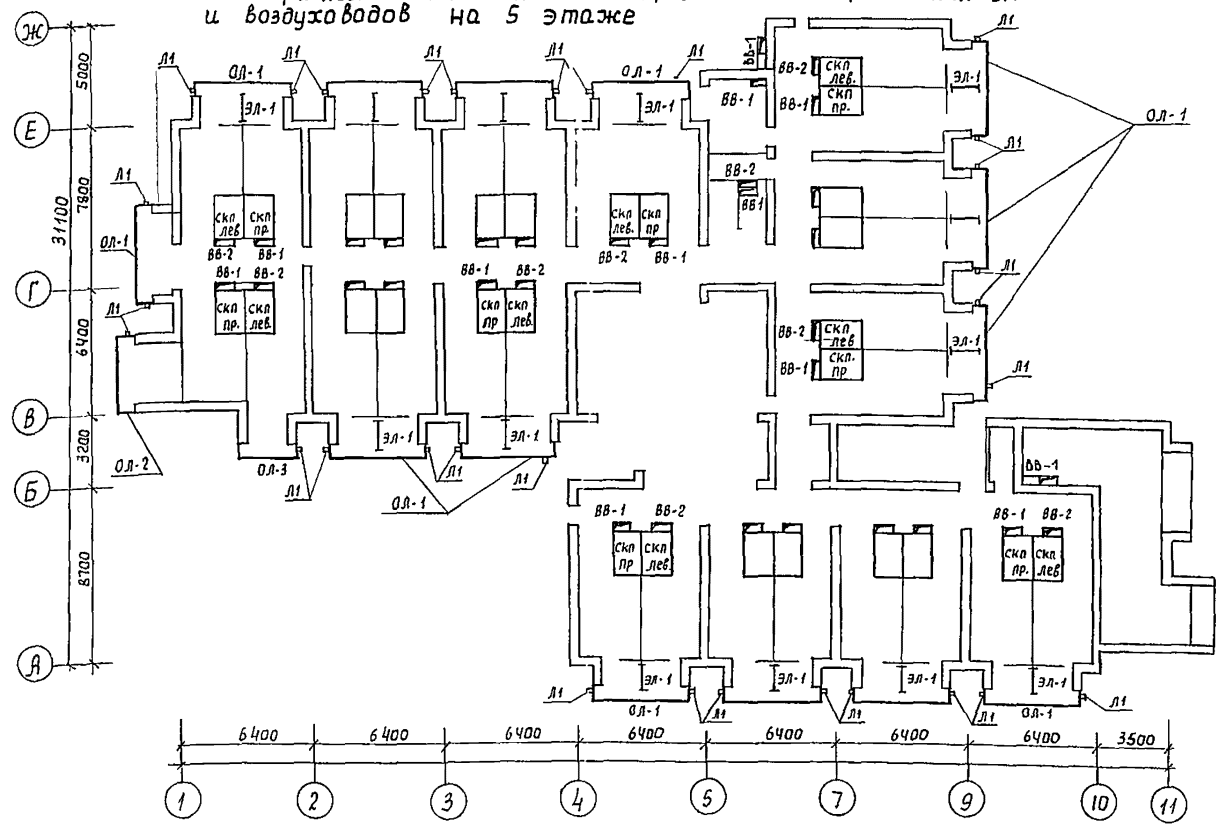


СПЕЦИФИКАЦИЮ САНТЕХКАБИН, ВОЗДУХОВОДОВ, ЭЛЕМЕНТОВ ЛОДЖИИ СМ. ЛИСТ 39

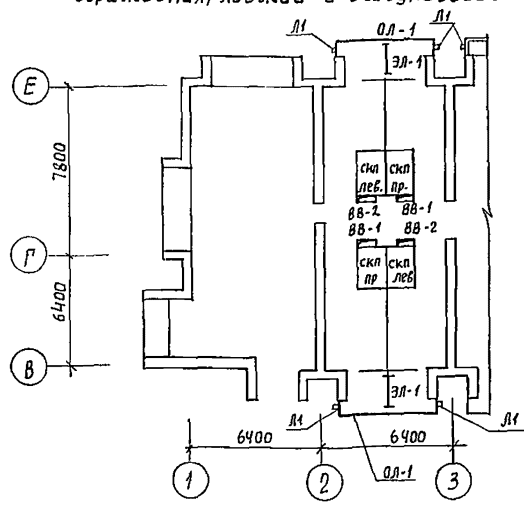
				244-1-66.86-AC3	
НАЧ. ПИМ	ОРЗУЛ				
РА И НК И	СОВЕННИКОВ	<i>Иванов</i>		СПАЛЬНЫЙ КОРПУС НА 250 МЕСТ	СТАНЦИЯ
РА И	БЕЛЬМАН	<i>Иванов</i>		ДЛЯ САНАТОРИЕВ	ЛИСТ
ТИП	КУДРЯВЦЕВА	<i>Иванов</i>		/СТЕНЫ КИРПИЧНЫЕ/	38
РСК. ПР. АРХ.	ПЕХТЕР	<i>Иванов</i>		СХЕМА РАСПОЛОЖЕНИЯ САНТЕХКАБИН, ЭЛЕМЕНТОВ ЛОДЖИИ, ВОЗДУХОВОДОВ	ЦНИИЭП
РАЗРАБ.	ПОЛЕЖАЕВА	<i>Иванов</i>			
ИНВ. №	НОВИКОВА	<i>Иванов</i>		Копировала Пестухова И.И. Формат А-1	

АЛБОМ № 17
 ТИПОВОЙ ПРОЕКТ
 ИНЖЕНЕР У.Б. РАДЛОВ
 ИНЖЕНЕР В.К. РАЖИНИН
 ИНЖЕНЕР З.Д. БУБЕНКО
 ИНЖЕНЕР И.А. ДАДАШВИЛИ
 ИНЖЕНЕР И.А. ВЗАМ
 ИНЖЕНЕР И.А. ВЗАМ

Схемы расположения сантехкабин, элементов ограждения лоджий и воздухопроводов на 5 этаже



фрагмент схемы расположения сантехкабин, элементов ограждения, лоджий и воздухопроводов на 6 этаже
остальное - см. схему расположения сантехкабин, элементов ограждения, лоджий и воздухопроводов на 5 этаже.



Спецификация сантехкабин, воздухопроводов, элементов лоджий.

Марка поз.	Обозначение	Наименование	Количество на этаж						Всего	масса, ед. кг	Примечания
			1эт.	2эт.	3эт.	4эт.	5эт.	6эт.			
Сантехкабины											
СКП пр-21-21	1.288-1	сантехкабина скп. пр	1	16	16	16	14	12	75	2525	
СКП лев-21-21	1.288-1	скп лев	1	16	16	16	14	12	75	2525	
Воздуховоды											
ВВ-1	244-1-66.86-АС з лист 42	воздуховод ВВ-1	1	18	18	18	16	14	85		
ВВ-2	244-1-66.86-АС з лист 42	ВВ-2	1	17	17	17	15	13	80		
Элементы лоджий											
ОЛ-1	244-1-66.86-Лси-05.000	ограждение ОЛ-1	13	16	16	14	12	71			
ОЛ-2	244-1-66.86-Лси-05.000-01	ОЛ-2	3	3	3	1		10			
ОЛ-3	244-1-66.86-Лси-05.000-02	ОЛ-3	1	1	1	1		4			
ОЛ-4	244-1-66.86-Лси-04.000	ОЛ-4	3					3			
ОЛ-5		Профиль 60x40x3 ГОСТ В645-68 прямоуг вст з кп2 Г914-1-3023-80 P=630							1		
Л1*		лоток Л1 из стали листовой	30	36	36	30	24	156			
1*		Полоса -4x20 ГОСТ 103-76 вст з кп2 ГОСТ 535-79*									
		P=130	158	188	188	152	120	120	806		
2*		С 4 вр 1-50 1040 ГОСТ 8478-81 4 вр 1-150		182,3	216,0	216,0	174,5	134,4	923,2		кг
3*		Янкер из фв А1 P=270	70								
4**		шуруп 1-3x20 ГОСТ 1144-80	30	30	30	26	24	140			
5**		Полоса -4x40 ГОСТ 103-76 вст з кп2 ГОСТ 535-79*									
		P=250	15	15	15	13	12	70			
6**		Арматура 18 А-1 P=300	15	15	15	13	12	70			ГОСТ 7781-82
7**		Полоса -6x60 ГОСТ 103-76 вст з кп2 ГОСТ 535-79*									
		P=40	30	30	30	26	24	140			
8**		Полоса -4x60 ГОСТ 103-76 вст з кп2 ГОСТ 535-79*									
		P=160	96	76	52	52	52	48	376		
ЭЛ-1**		Экран разделительный ЭЛ-1	15	15	15	13	12	70			

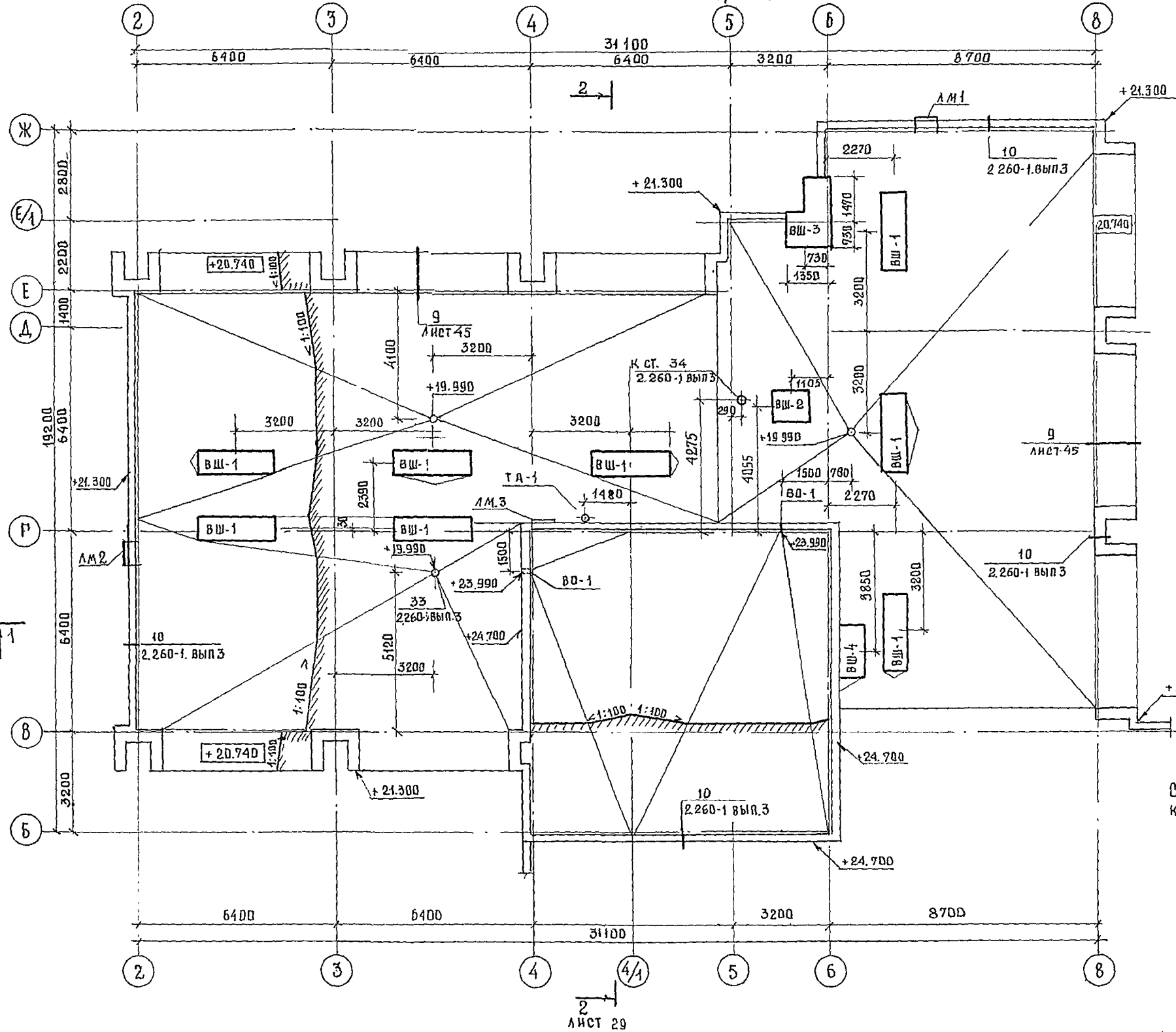
* поз. 1, 2, 3 и марку Л1 - см. на листе 44
** поз. 4, 5, 6, 7, 8 и марку ЭЛ-1 - см. на листе 46

244-1-66.86-АС3

Привязан:	Нач. япм: Орзул	Гл. инж. м: Собенников	Инж. м: Вельман	Инж. м: Кудрявцева	Инж. м: Пехтер	Инж. м: Полежаева	Инж. м: Навикаба	Спальный корпус на 250 мест для санаториев / стены кирпичные /	стадия: лист	Листов: 39
Инв. №	Схема расположения сантехкабин, воздухопроводов, элементов лоджий / окончание /							ЦНИИЭП курортно-туристских зданий и комплексов		

ИЛИЛИИ ПРОЕКТ
 ИНЖЕНЕР В.К. РАВЖИРИН
 ИНЖЕНЕР Э.В. ШМЕЕНКО
 ИНЖ. м. Павл.
 ИЛИЛИИ ПРОЕКТ

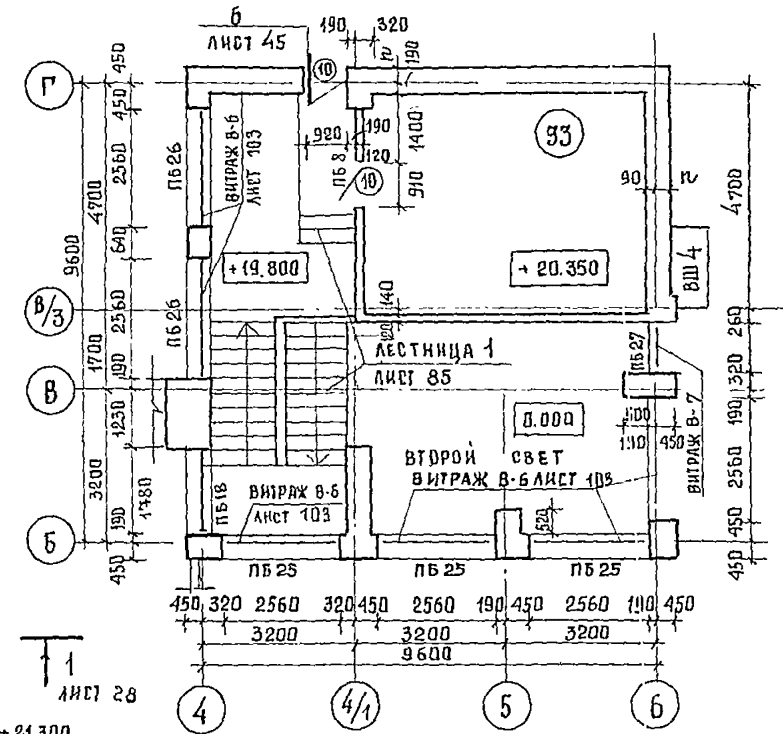
ПЛАН КРОВЛИ МЕЖДУ ОСЯМИ 2-8



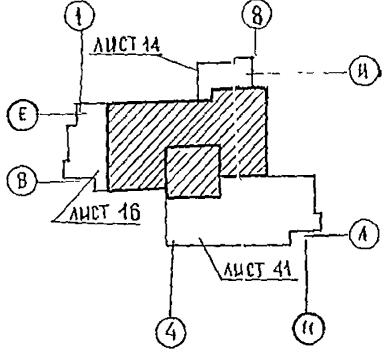
ЭКСПЛИКАЦИЯ ПОМЕЩЕНИЙ

НОМЕР ПО ПЛАНУ	НАИМЕНОВАНИЕ	ПЛОЩ. М ²
33	МАШИНОЕ ОТДЕЛЕНИЕ ЛИФТОВ	28.2

ПЛАН НА ОТМ. 21.000



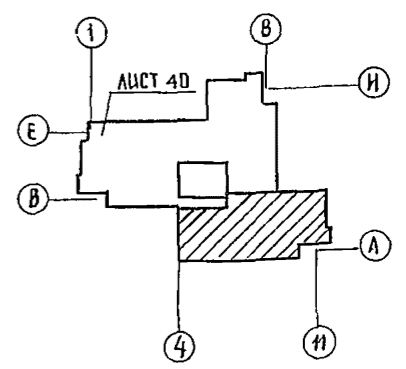
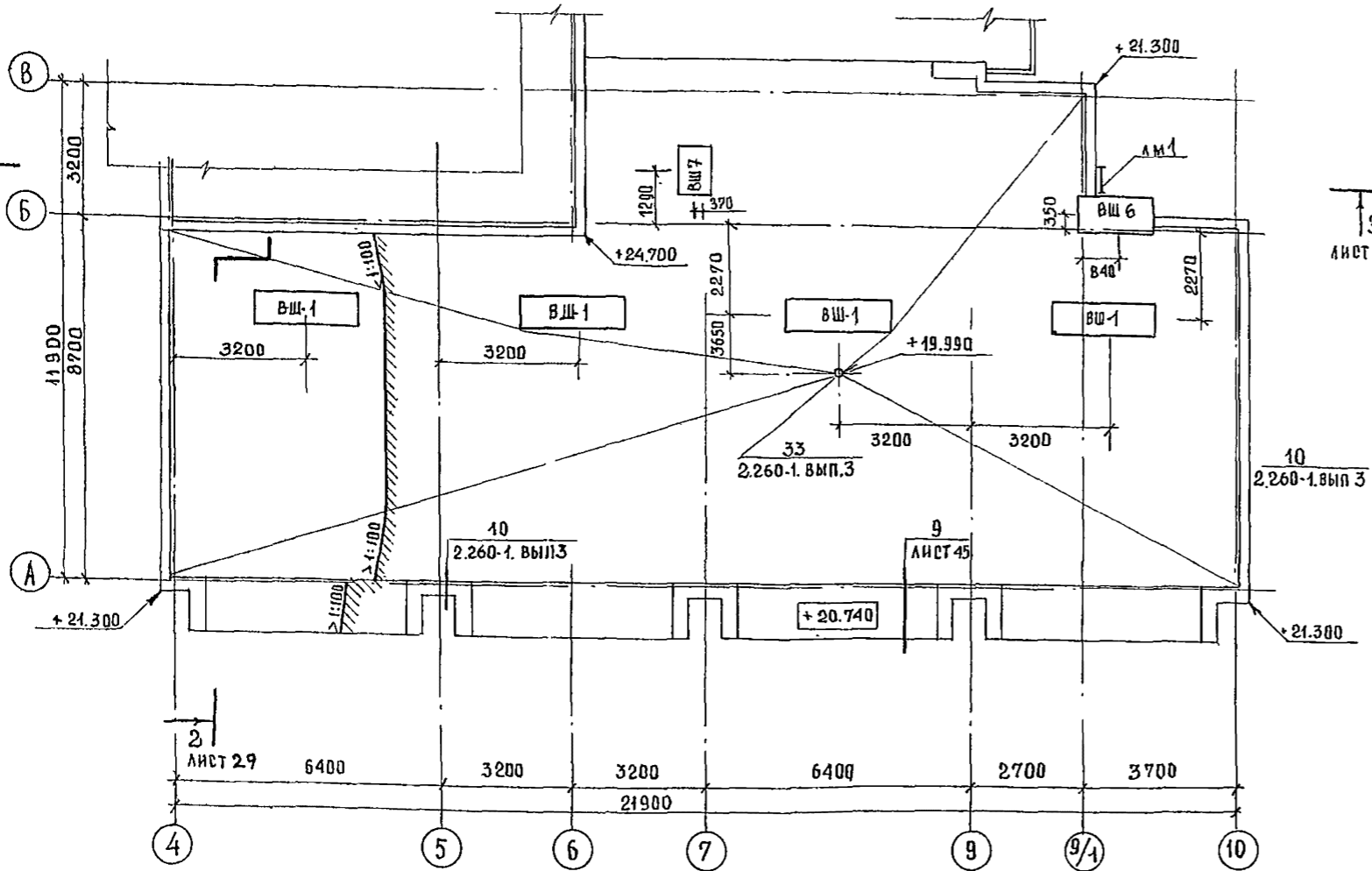
Спецификацию элементов кровли см. лист 41



ИЗДАТЕЛЬСТВО	ИЗДАТЕЛЬСТВО	ИЗДАТЕЛЬСТВО	ИЗДАТЕЛЬСТВО
ИЗДАТЕЛЬСТВО	ИЗДАТЕЛЬСТВО	ИЗДАТЕЛЬСТВО	ИЗДАТЕЛЬСТВО
ИЗДАТЕЛЬСТВО	ИЗДАТЕЛЬСТВО	ИЗДАТЕЛЬСТВО	ИЗДАТЕЛЬСТВО
ИЗДАТЕЛЬСТВО	ИЗДАТЕЛЬСТВО	ИЗДАТЕЛЬСТВО	ИЗДАТЕЛЬСТВО

244-1-66.86 - АС-3	
ГЛАВ. КОНСТРУКТОР	ЧЕРНОВ
НАЧАЛЬНИК	ОРЗУА
ГЛАВ. ИНЖ. ПРОЕКТА	СОВЕННИКОВ
ГЛАВ. АРХ. ПРОЕКТА	БЕЛЬМАН
ГЛАВ. ИНЖ. ПРОЕКТА	КУДРЯВЦЕВА
РУК. ГРАФ. РАБОТ	ЛЕХТЕР
РАЗРАБ. РАБОТ	ЛЕХТЕР
ИЗВ. АРХ.	НОВИКОВА
ОБЪЕКТ	ВАННЫЙ КОРИДОР НА 250 МЕСТ ДЛЯ САНАТОРИЕВ СТЕНЫ КИРПИЧНЫЕ
СТАЦИЯ	ЛИСТ
Р	40
ЦНИИЭП КУРОРТНО-ТУРИСТИЧЕСКИХ ЗДАНИЙ И КОМПЛЕКСОВ	

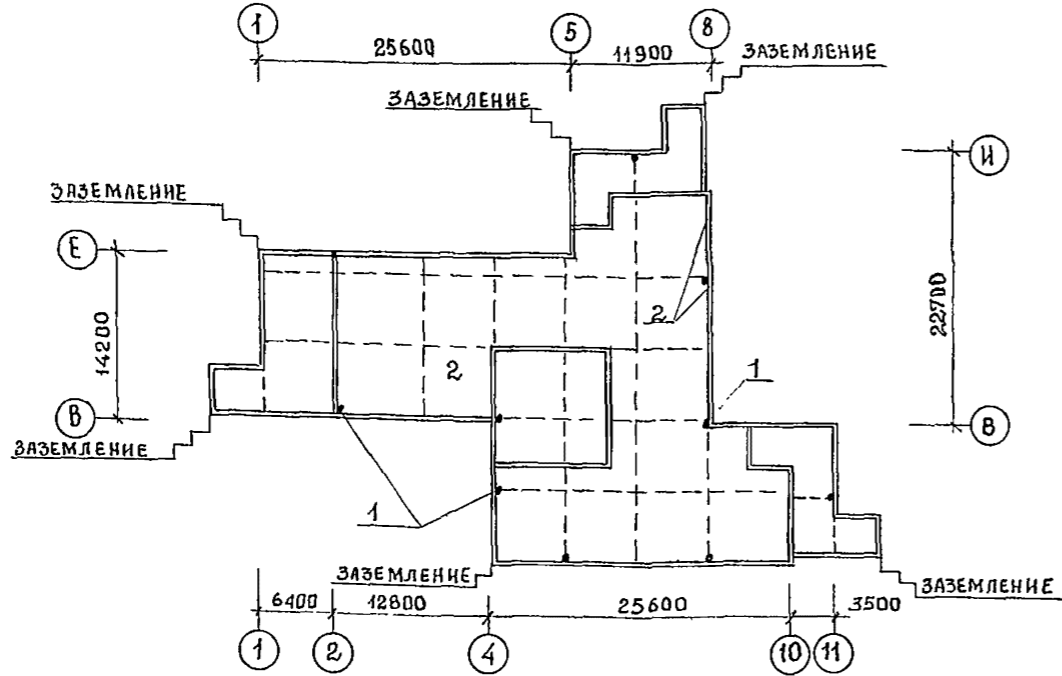
ПЛАН КРОВЛИ МЕЖДУ ОСЯМИ 4-10



СПЕЦИФИКАЦИЯ ЭЛЕМЕНТОВ КРОВЛИ И МОЛНИЕЗАЩИТЫ

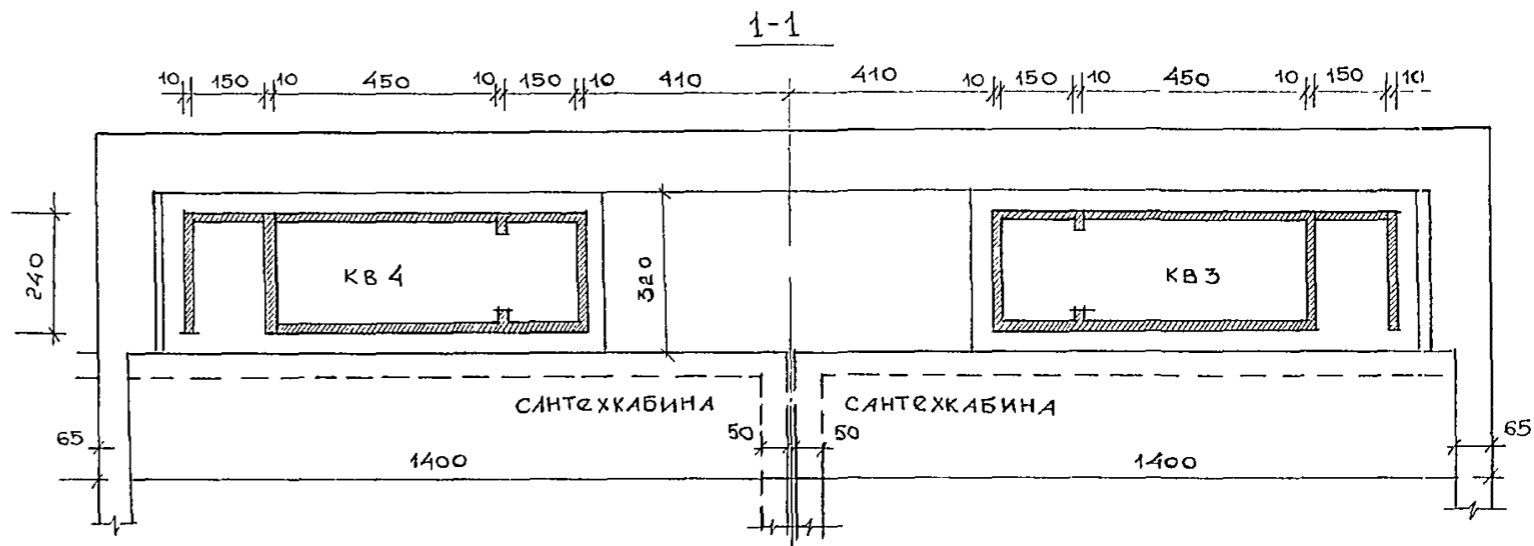
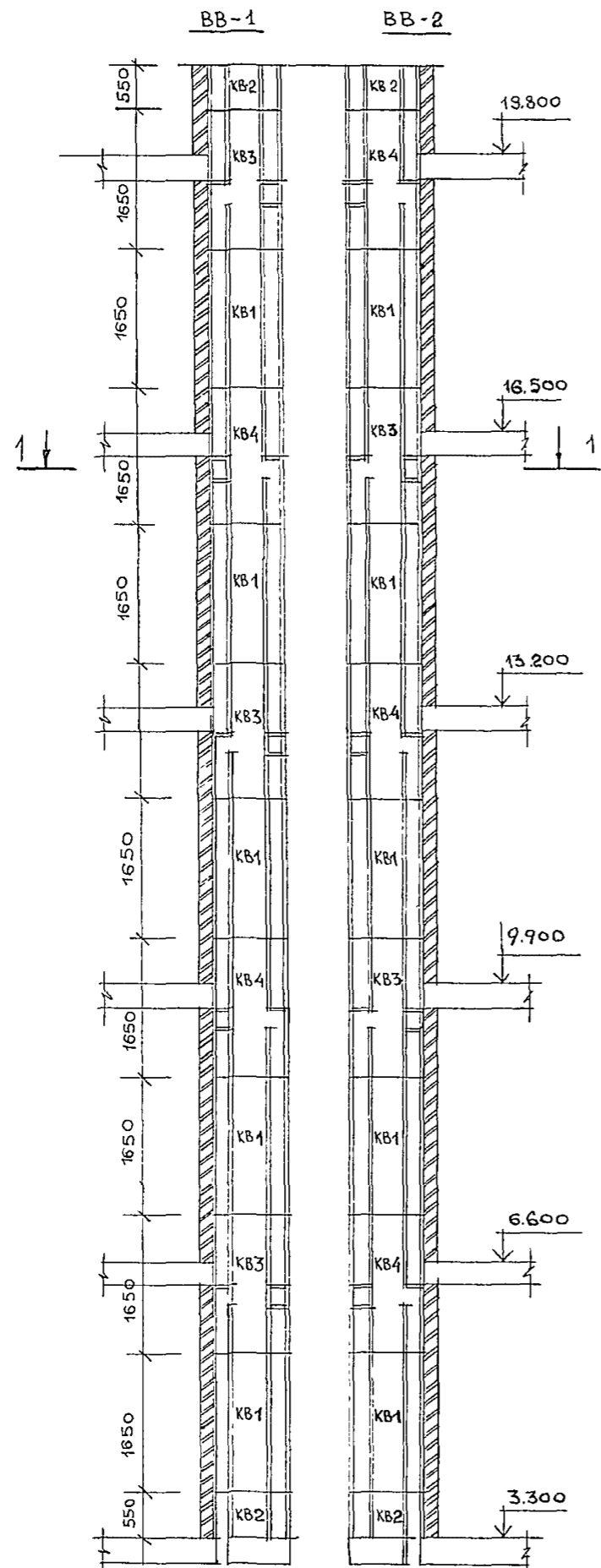
МАРКА ПОЗ	ОБОЗНАЧЕНИЕ	НАИМЕНОВАНИЕ	КОЛ-ВО	МАССА ЕД.КГ	ПРИМЕЧАНИЕ
ЭЛЕМЕНТЫ КРОВЛИ					
ВШ 1	244-1-66.86-АС3 ЛИСТ 96	ВЕНТШАХТА ВШ 1	14		
ВШ 2	244-1-66.86-АС3 ЛИСТ 96	ВШ 2	1		
ВШ 3	244-1-66.86-АС3 ЛИСТ 97	ВШ 3	1		
ВШ 4	244-1-66.86-АС3 ЛИСТ 98	ВШ 4	1		
ВШ 5	244-1-66.86-АС3 ЛИСТ 98	ВШ 5	2		
ВШ 6	244-1-66.86-АС3 ЛИСТ 99	ВШ 6	1		
ЛМ 1	244-1-66.86-АС3 ЛИСТ 122	СТРЕМЯНКА ЛМ 1	2		
ЛМ 2	244-1-66.86-АС3 ЛИСТ 122	ЛМ 2	1		
ЛМ 3	244-1-66.86-АС3 ЛИСТ 122	ЛМ 3	1		
ВО 1	244-1-66.86-АС3 ЛИСТ 45	ВОДОСТОК ОТКРЫТЫЙ ВО 1	2		
ТА-1	244-1-66.86-АС3 ЛИСТ 45	ТЕЛЕАНТЕННА ТА-1	1		
ЭЛЕМЕНТЫ МОЛНИЕЗАЩИТЫ					
1		10 А-1 ГОСТ 5781-82*	316	0.62	м. ПОГ
2		8 А-1 ГОСТ 5781-82*	484	0.40	м. ПОГ
ВШ 7	244-1-66.86-АС3 ЛИСТ 127	ВЕНТШАХТА ВШ 7	1		

СХЕМА РАСПОЛОЖЕНИЯ ЭЛЕМЕНТОВ МОЛНИЕЗАЩИТЫ



ПРИВЯЗКА		244-1-66.86 - АС-3	
И.КОНСТР	И.ЧЕРНОВ	И.НАЧАЛМБ	И.ОРЗУЛ
И.ГАП	И.БЕЛЬМАН	И.КУДРЯВЦЕВА	И.ПЕКТЕР
И.РАЗРАБ	И.ПЕКТЕР	И.НОВИКОВА	
И.ИНВ.№			
СПАЛЬНЫЙ КОРПУС НА 250 МЕСТ ДЛЯ САНАТОРИЕВ /СТЕНЫ КИРПИЧНЫЕ/		СТАДИОН	ЛИСТ 41
ПЛАН КРОВЛИ М/В 4-10 СХЕМА УСТРОЙСТВА МОЛНИЕЗАЩИТЫ		ЦНИИЭП КУРОРТНО-ТУРИСТСКИХ ЗДАНИЙ И КОМПЛЕКСОВ	

СХЕМА РАСПОЛОЖЕНИЯ ЭЛЕМЕНТОВ ВОЗДУХОВОДОВ

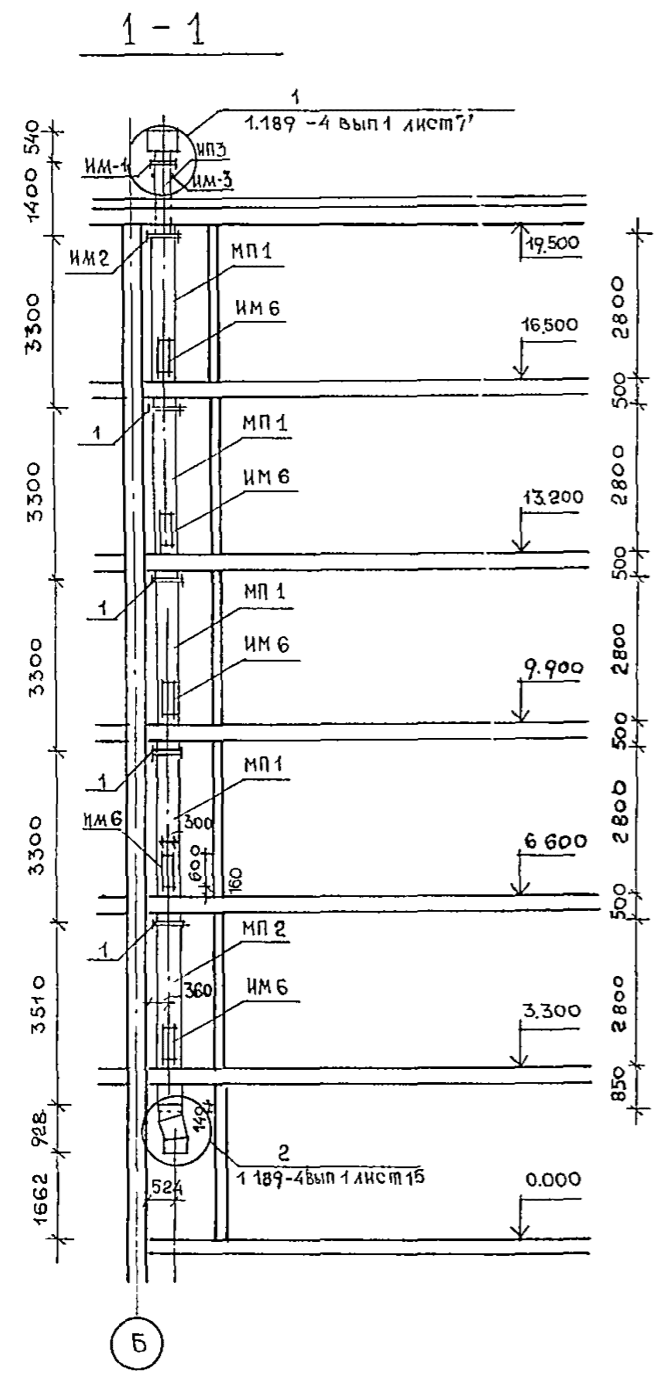


СПЕЦИФИКАЦИЯ ЭЛЕМЕНТОВ ВОЗДУХОВОДОВ ВВ-1, ВВ-2.

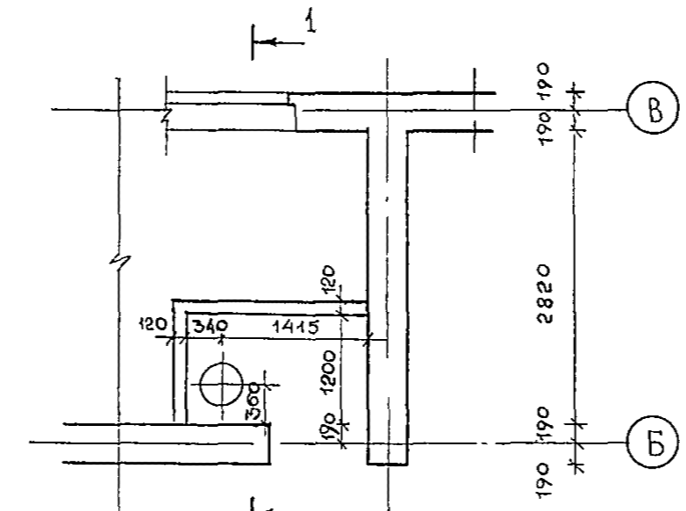
МАРКА, ПОЗ	ОБОЗНАЧЕНИЕ	НАИМЕНОВАНИЕ	КОЛ-ВО	МАССА	ПРИМЕЧАНИЕ
ВОЗДУХОВОД ВВ-1 (мест-85)					
KB-1	АСИ-01.000	ЗВЕНО ВОЗДУХОВОДА KB-1	5		
KB-2	-01	ЗВЕНО ВОЗДУХОВОДА KB-2	2		
KB-3	-02	ЗВЕНО ВОЗДУХОВОДА KB-3	3		
KB-4	-03	ЗВЕНО ВОЗДУХОВОДА KB-4	2		
ВОЗДУХОВОД ВВ-2 (мест-80)					
KB-1	АСИ-01.000	ЗВЕНО ВОЗДУХОВОДА KB-1	5		
KB-2	-01	ЗВЕНО ВОЗДУХОВОДА KB-2	2		
KB-3	-02	ЗВЕНО ВОЗДУХОВОДА KB-3	2		
KB-4	-03	ЗВЕНО ВОЗДУХОВОДА KB-4	3		

244-1-65.86 -

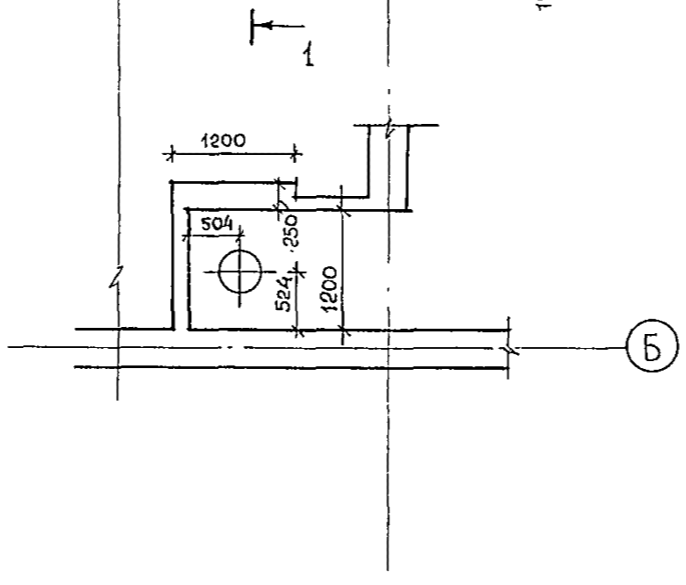
НАЧАЛЬНИК	ОРЗУЛ	<i>[Signature]</i>			
ГЛАВНЫЙ ИНЖЕНЕР	СОБЕННИКОВ	<i>[Signature]</i>			
ГЛАВНЫЙ ПРОЕКТИРОВЩИК	БОЛЬМАН	<i>[Signature]</i>			
ПРОЕКТИРОВЩИК	КУДРЯВЦЕВА	<i>[Signature]</i>			
ПРОЕКТИРОВЩИК	ПОЛЕЖИВА	<i>[Signature]</i>			
ПРОЕКТИРОВЩИК	НОБИКОВА	<i>[Signature]</i>			
ПРИВЯЗАН				СПАЛЬНЫЙ КОРПУС НА 250 МЕСТ ДЛЯ САНАТОРИЕВ /СТЕНЫ КИРПИЧНЫЕ/	СТАНДА ЛИСТ 42
ИНВ №				СХЕМА РАСПОЛОЖЕНИЯ ЭЛЕМЕНТОВ ВОЗДУХОВОДОВ	ЦНИИ КУРОРТНО-ТУРИС ЗДАНИЙ И КОМ



II ЭТАЖ



I ЭТАЖ



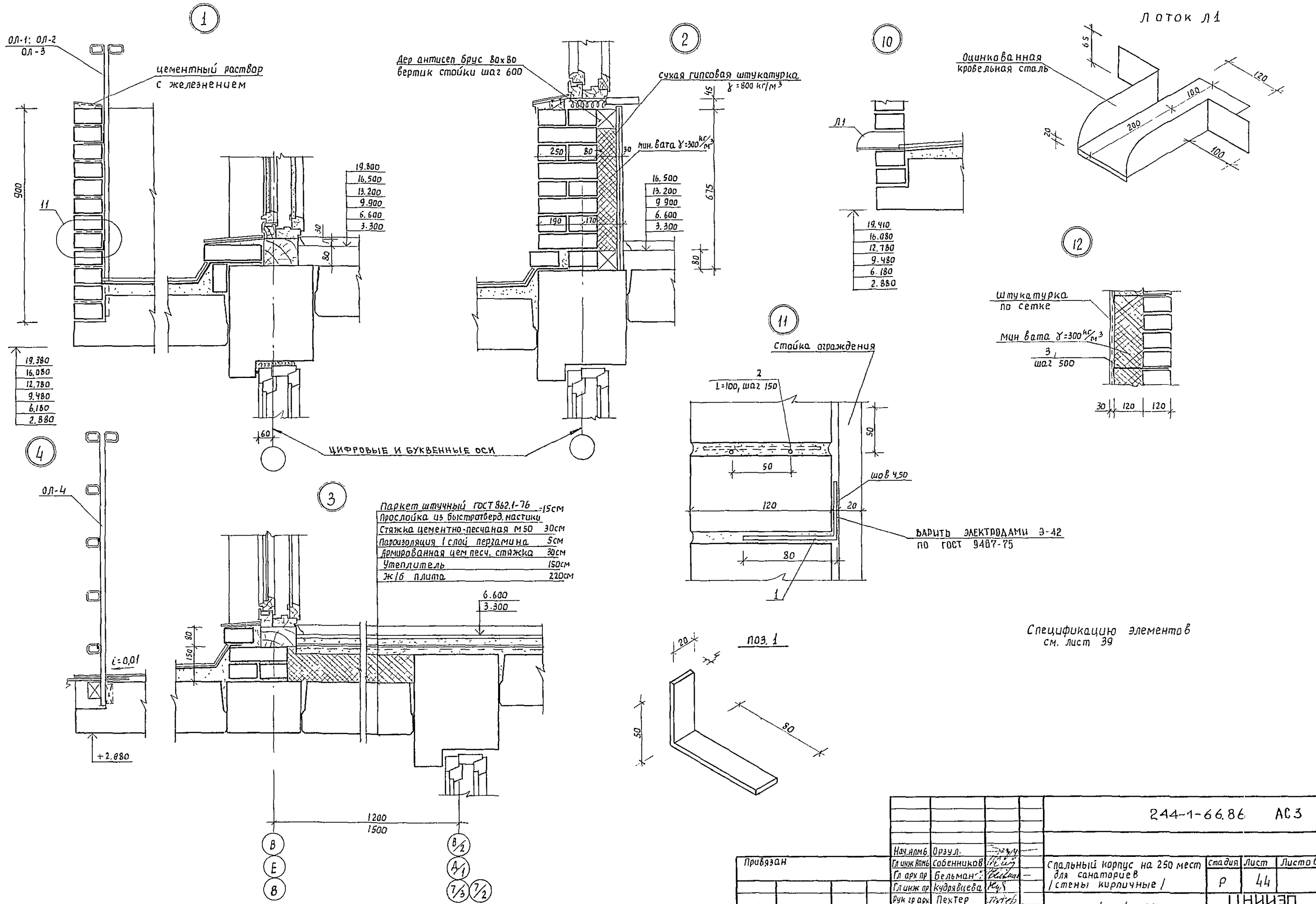
СПЕЦИФИКАЦИЯ ЭЛЕМЕНТОВ МУСОРОПРОВОДА

МАРКА ПОЗ	ОБОЗНАЧЕНИЕ	НАИМЕНОВАНИЕ	КОЛ	МАССА ЗД.КГ	ПРИМЕ- ЧАНИЕ
МП 1	АСИ-06 000	ЗВЕНО МУСОРОПРОВОДА МП 1	4		
МП 2	-01	МП 2	1		
МП 3	-02	МП 3	1	53	
		АСБЕСТОЦЕМЕНТНЫЕ МУФТЫ ГОСТ 1839-72			
1		Д усл ТР - 400	4	9	
ИМ-1	1.189-4 вып 1 лист 12	ХОМУТ ФЛАНЦЕВЫЙ М 1	1	11.82	
ИМ-2	лист 7	ФЛАНЕЦ М 2	1	10.95	
ИМ-3	лист 7	ХОМУТ М 3	1	2.42	
ИМ-4	лист 7	КОЛПАК М 4	1	3.90	
ИМ-5	лист 7	ПАТРУБОК М 5	1	3.66	
ИМ-6	ГОСТ 2432-80	ХЛАПАН ПРИЕМНЫЙ КП-1	5	-	
ИМ-7	1.189-4 вып. 1 лист 16...19	МЕХАНИЗМ ДЛЯ ЗАКРЫВАНИЯ СТВОЛА МУСОРОПРОВОДА ИМ 7	1	15.79	
ИМ-8	лист 15	СТАЛЬНОЙ ЭЛЕМЕНТ ОТВОДА СТВОЛА МУСОРОПРОВОДА ИМ 8	1	110.51	
Т 19	1.4 94 -32	ДИФРАКТОР Д.00 000-01d280	1	-	
		КОНТЕЙНЕР	1	-	
	1.189-4 вып 1 лист 4	ПЛАТФОРМА ДЛЯ ВЫВОЗКИ КОНТЕЙНЕРОВ ВМК 0.75 М ³	1	-	УКАЗАНИЕ АКХ МЕХАНИЗАЦИЯ УДАЛЕНИЯ МУСО РА ИЗ МУСОРО ПРОВОДА ЧАСТЬ IV ПРОЕКТ № 3660

				244-1-6.6.86 - АС-3		
НАЧ ДИМБ	ОРЗУА	<i>[Signature]</i>				
ГЛАВН ДИМ	СОВЕННИКОВ	<i>[Signature]</i>				
ГАП	БЕЛЬМАН	<i>[Signature]</i>	СПАЛЬНЫЙ КОРПУС НА 250 МЕСТ ДЛЯ СОНАТОРИЕВ /СТЕНЫ КИРПИЧНЫЕ/	СТАДИЯ	ЛИСТ	ЛИСТОВ
ГИП	КУДРЯВЦЕВА	<i>[Signature]</i>		Р	43	
РУК ГРИНИН	ИВАНОВА	<i>[Signature]</i>				
РУК ГРАФ	ЛЕХТЕР	<i>[Signature]</i>				
РАЗРАБ	ПКАЧЕНКО	<i>[Signature]</i>	СХЕМА РАСПОЛОЖЕНИЯ ЭЛЕМЕНТОВ МУСОРОПРОВОДА	ЦНИИЭП КУРОРТНО-ТУРИСТСКИХ ЗДАНИЙ И КОМПЛЕКСОВ		
И. КОМП.	НОВИКОВА	<i>[Signature]</i>				
ИНВ. №						

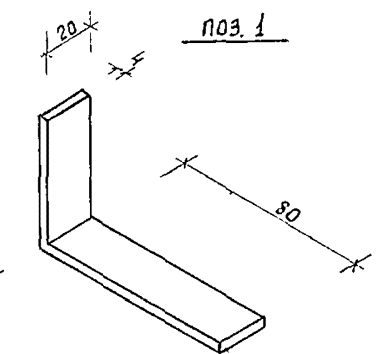
Альбом III

Типовой проект

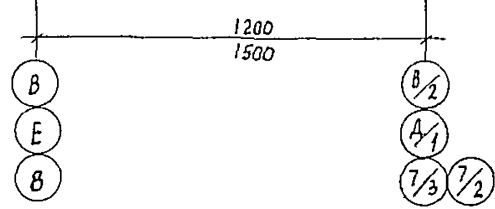


Паркет штучный ГОСТ 862.1-76 -15см
 Прослойка цз быстротверд.настилки
 Стяжка цементно-песчаная М50 30см
 Пароизоляция 1 слой пергамин 5см
 Армированная цем.песч. стяжка 30см
 Утеплитель 150см
 Ж/б плита 220см

Спецификацию элементов см. лист 39



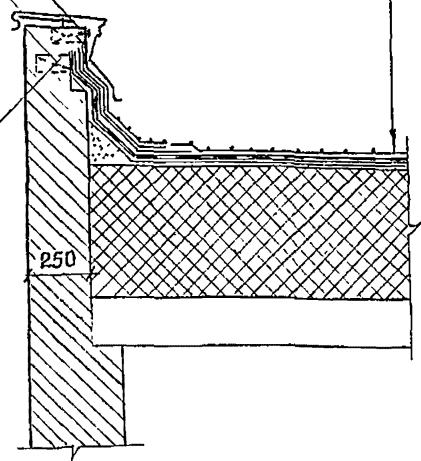
		244-1-66.86		АС 3	
Нач.проект	Орзул.				
Гл.инж.проект	Собенников				
Гл.инж.проект	Бельман				
Гл.инж.проект	Кудрявцева				
Рук.проект	Пехтер				
Разраб.	Воробьева				
И.контр.	Новикова				
Привязан			Спальный корпус на 250 мест для санаториев / стены кирпичные /		
			Узлы 1...4; 10...12		
ЦНВ. №			ЦНИИЭП Курортно-туристских зданий и комплексов		



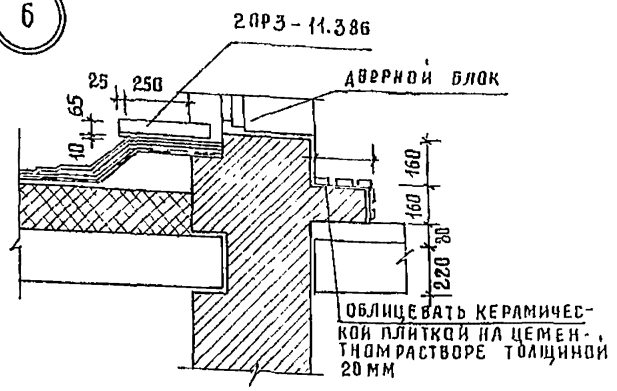
5

ЗАЩИТНЫЙ СЛОЙ ИЗ ГРАВИА
по ГОСТ 82-68-74 в толщину
в горячую мастику 10
4 слоя рубероида кровельного
с мелкозернистой посылкой
марки РКМ-3505Т, РКМ-3505
(ГОСТ 40923-76) — 20
СТЯЖКА ИЗ ЦЕМЕНТНО-ПЕСЧАНО
ГО РАСТВОРА М50 $\gamma = 1800 \text{ кг/м}^3$ - 15
ЯЧЕНЫЙ БЕТОН (ГОСТ 5742-61
 $\gamma = 400$ (СМ. ПРИМЕЧАНИЯ)
ПАРОИЗОЛЯЦИЯ - 1 СЛОЙ РУБЕРОИ
ДА НА ГОРЯЧЕЙ БИТУМНОЙ
МАСТИКЕ — 5
Жел. бет. ПЛИТА — 220

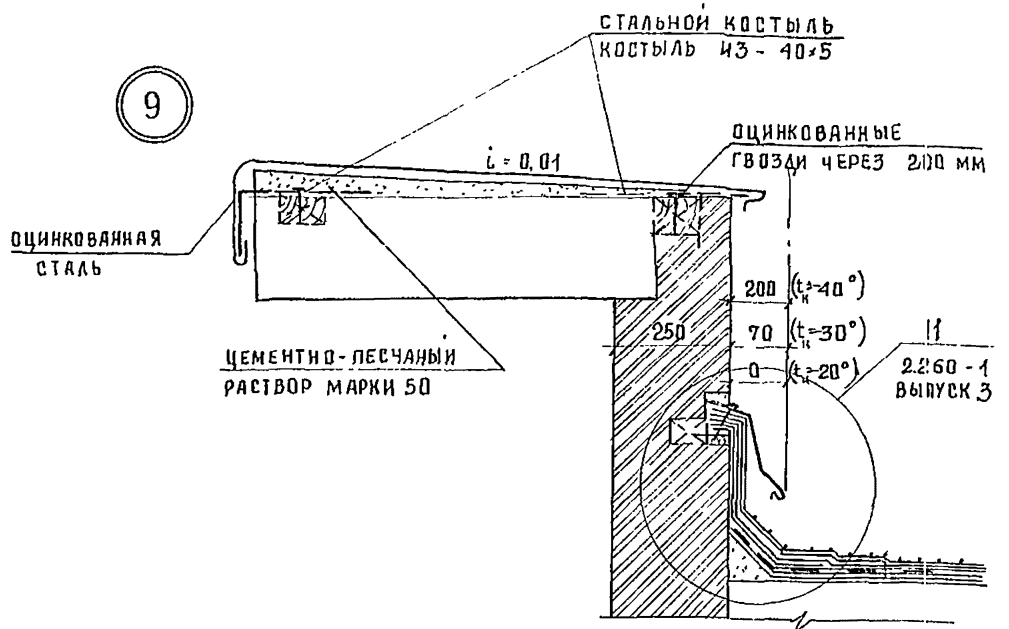
ДЕРЕВЯННАЯ ПРОБКА
65. *65*250 шаг 840
КРОВЕЛЬНЫЙ
КОСТЫЛЬ
ДЕРЕВЯННАЯ
АНТИСЕПТИРОВАННАЯ
ПРОБКА 120*120*65
ШАГ 640



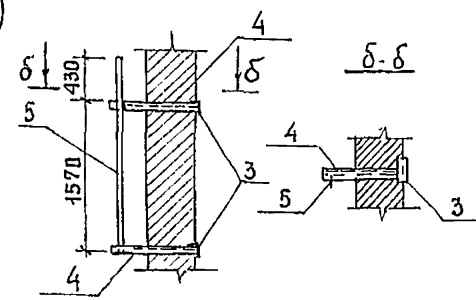
6



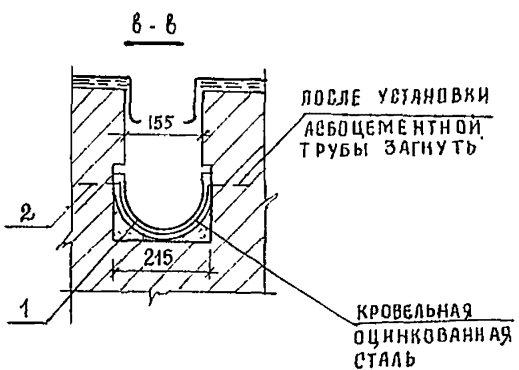
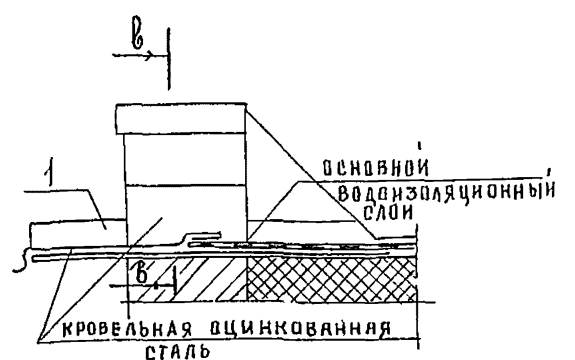
9



7



8

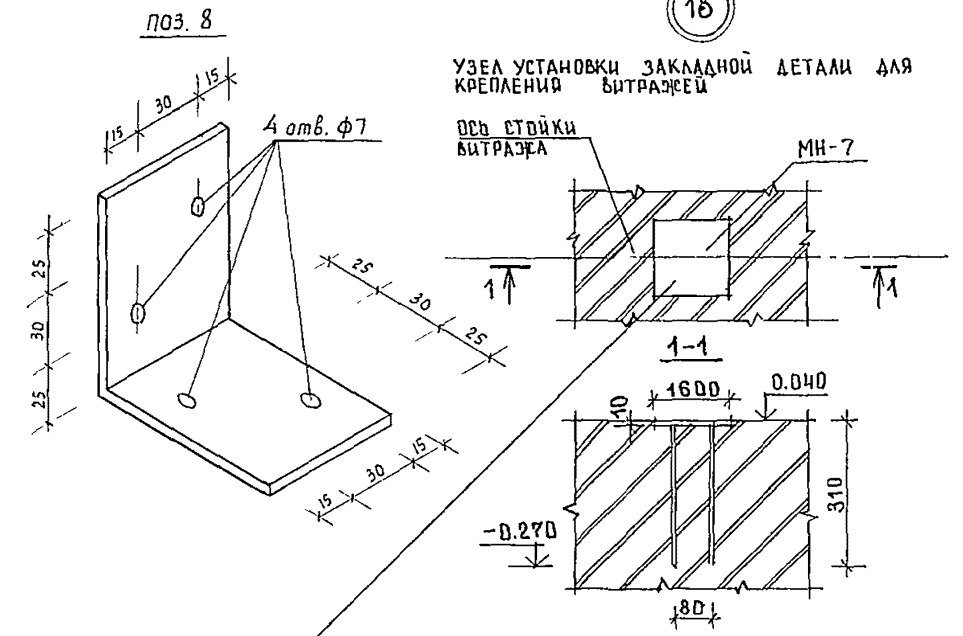
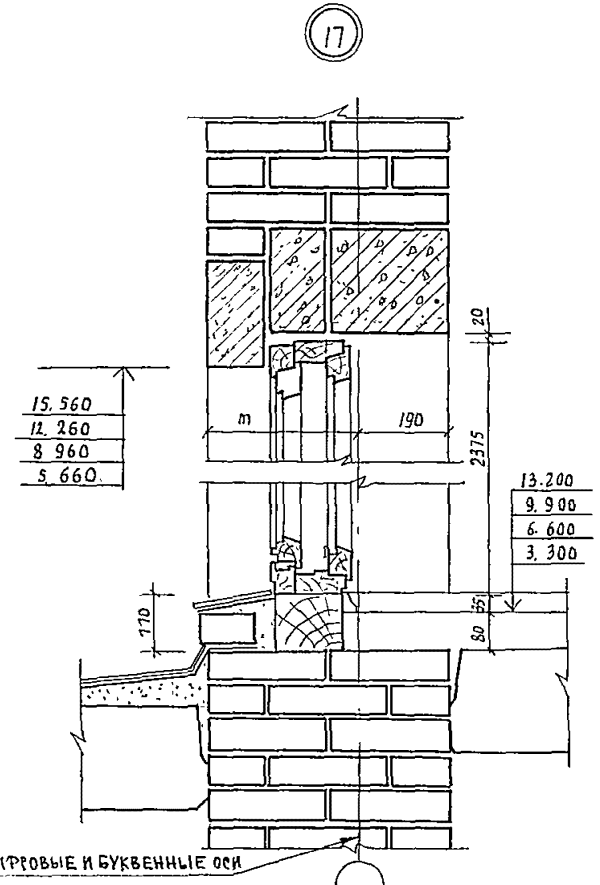
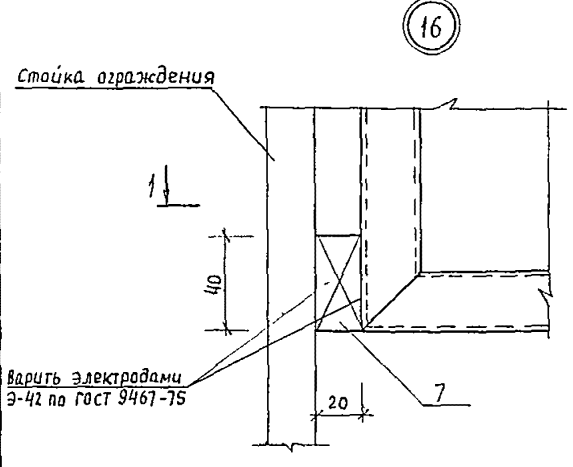
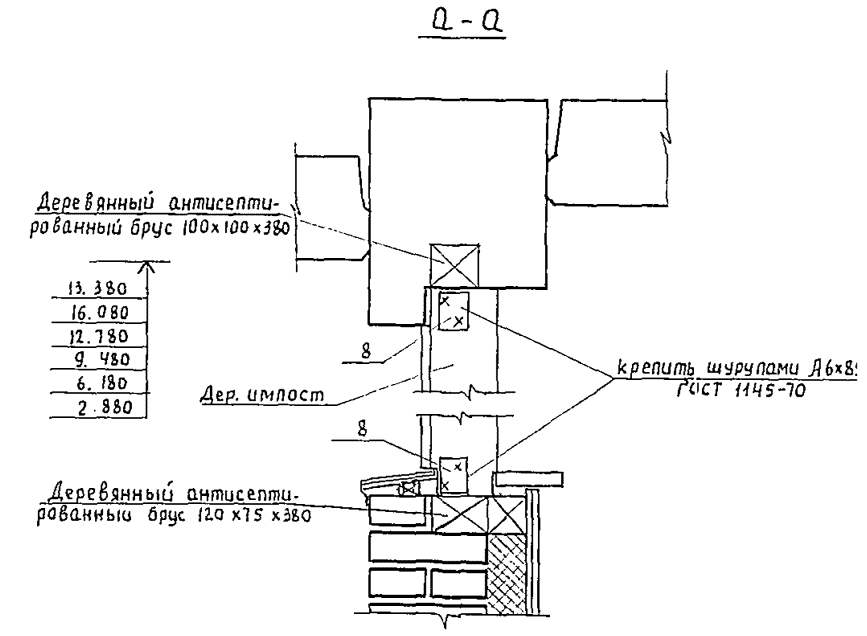
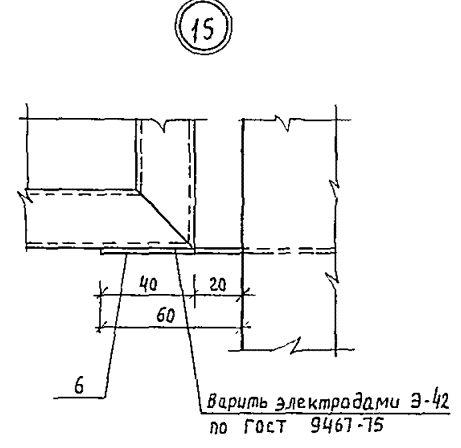
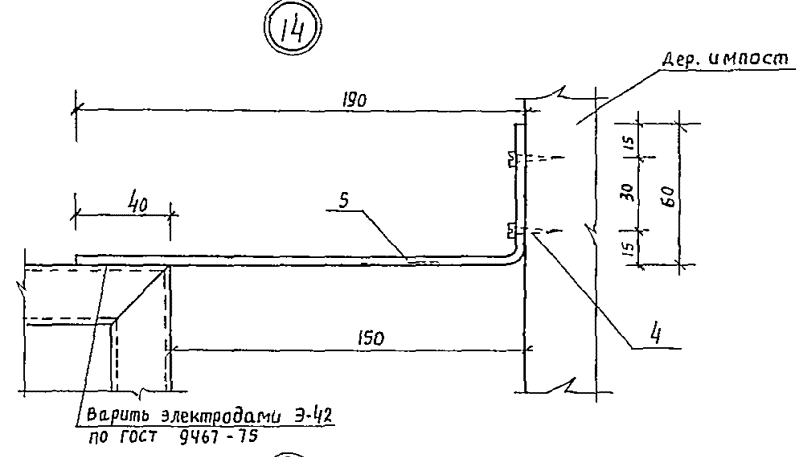
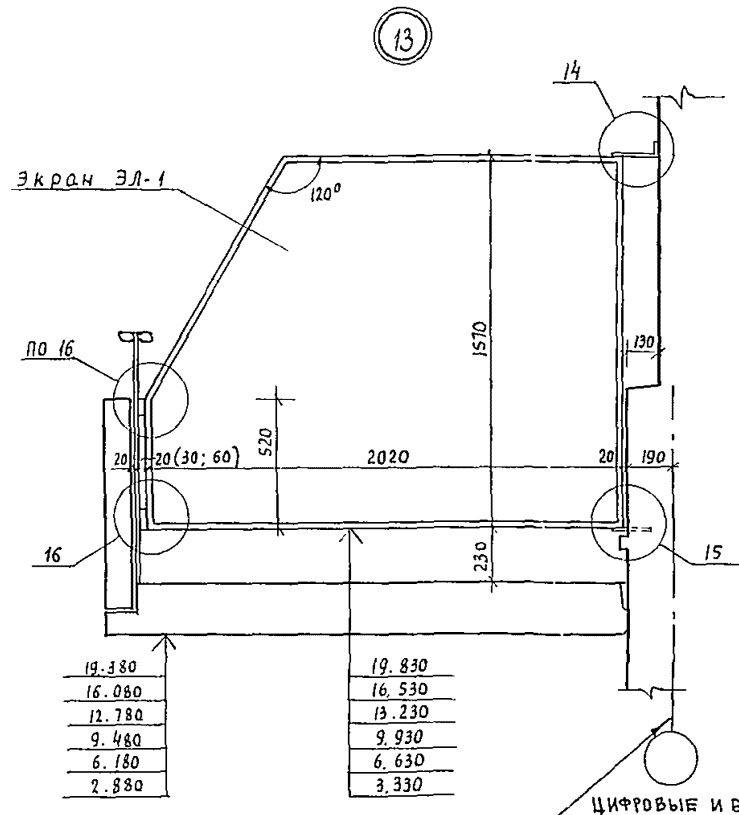


СПЕЦИФИКАЦИЯ ЭЛЕМЕНТОВ ВОДОСТОКА ВО-1, ТЕЛЕАНТЕННЫ ТА-1

МАРКА ПОЗ	ОБОЗНАЧЕНИЕ	НАИМЕНОВАНИЕ	КОЛ ВО	МАССА	ПРИМЕЧАНИЕ
		ВОДОСТОК ВО-1/МЕСТ-2/			
1		АСБОЦЕМЕНТНАЯ ТРУБА БНТ 200 ГОСТ 1839-80 $\delta = 770$			
2		ПОЛОСА 150 $\delta = 5$ $\ell = 200$ ГОСТ 103-76		1.20	
2ПРЗ И.386		2ПРЗ - 11.38.6			
		ТЕЛЕАНТЕННА ТА-1			
		УГОЛОК 63*5 ГОСТ 8509-72			
3		$\ell = 250$		1.20	
4		$\ell = 550$		2.60	
5		$\ell = 2000$		9.60	

1. Значение толщины утеплителя для вариантов температур наружного воздуха см. таблицу альбом I, лист 4

		244-1-66.86 - АС-3	
НАЧ. АЛТ. ОБ	ОРЗУЛ		
ГЛ. ИНЖ. М	Собеников		
ТАП	Бельман		
ГИМ	Кудрявцева		
РУК. РАБ. Х	Лехтер		
РАЗРАБ.	Полехавва		
ИНЖ. №	Новикова		
ПРИВЯЗАН		Спальный корпус на 250 мест для санаториев /стены кирпичные/	СТАДИЯ Л ИСТ ЛИСТОВ
		Узлы 5...9	45
			ЦНИИЭП Курортно-туристских зданий и комплексов

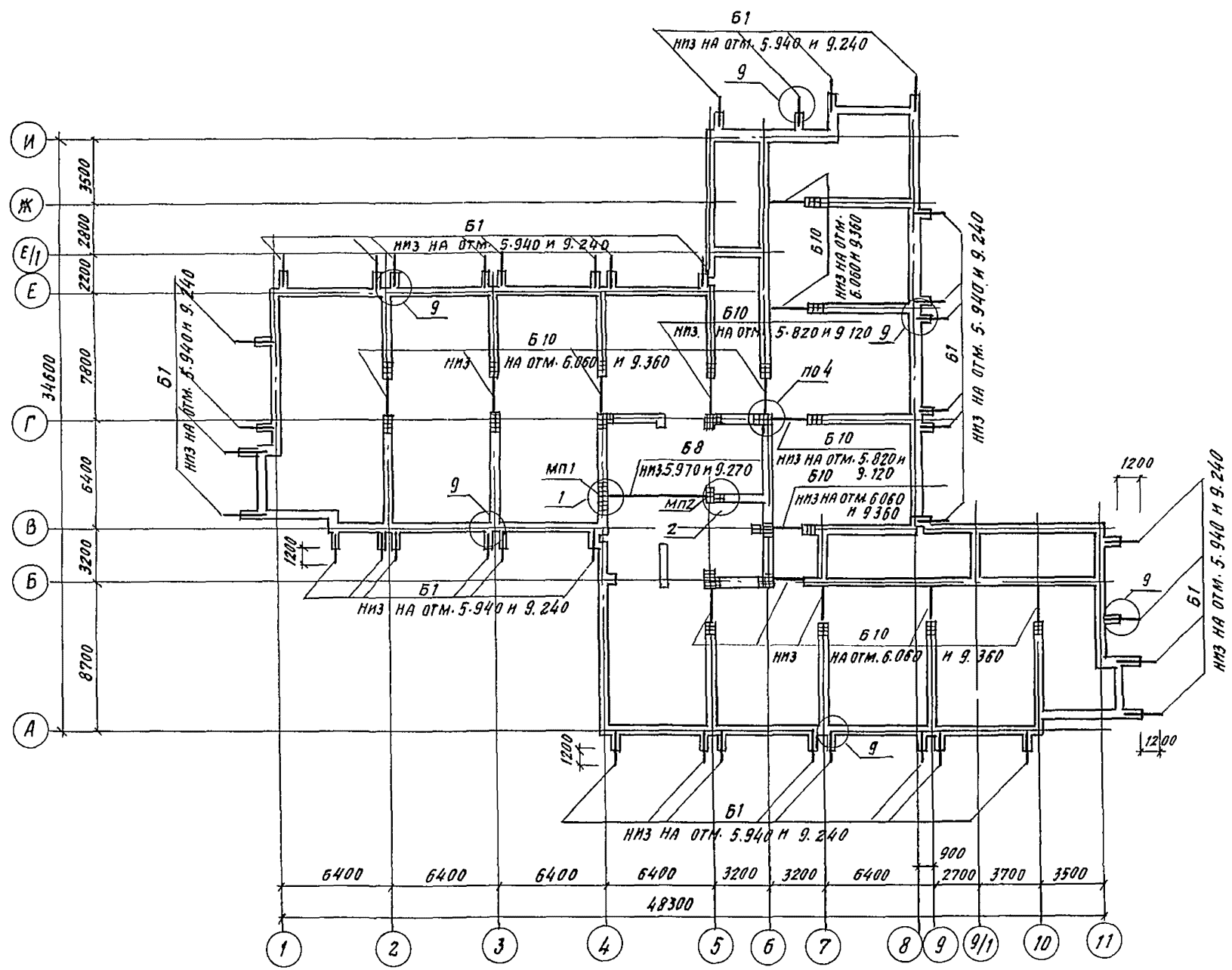


ЗАКЛАД ДЕТАЛИ УСТАНОВИТЬ ПОД КАЖДУЮ СТОЙКУ ВИТРАЖА СОГЛАСНО СХЕМАМ НА ЛИСТАХ 100 106
СПЕЦИФИКАЦИЮ ЭЛЕМЕНТОВ СМ. ЛИСТ 39

				244-1-66.86 - АС3		
Привязан:	Нач. АИМ-6	Презл		Спальный корпус на 250 мест для санаториев / стены кирпичные /	Стадия	Лист
	Г. А. П.	Собенников			Р	46
	Г. П.	Кудрявцева		Узлы 13...17	ЦНИИЭП курортно-туристских зданий и комплексов	
	Рукг. арх.	Пехтер		Сечение а-а		
	Разраб.	Варавьева				
Инв. №	И контр.	Навикова				

СПЕЦИФИКАЦИЯ ЭЛЕМЕНТОВ БАЛОК ПЕРЕКРЫТИЯ НА ОТМ. 5.600 И 9.900

МАРКА ПОЗ.	ОБОЗНАЧЕНИЕ	НАИМЕНОВАНИЕ	КОЛ.	МАССА ГД. КГ	ПРИМЕЧАНИЕ
Б1	244-1-66.86-КЖИ-15.010	ПЕРЕМЫЧКА СПБ-25-37-И	80	338	ПО ВЕРХУ 1.038-1-1
Б8	1.225-2 вып.4 лист 12	БАЛКА П52-Б3	2	3470	
Б10	1.038 1-1.2 40000-04	ПЕРЕМЫЧКА ЗПП 27-71	28	568	
МП1	244-1-66.86-АС-3 лист 52	МОНОЛИТНАЯ ПОДУШКА МП1	1		
МП2	лист 52	МОНОЛИТНАЯ ПОДУШКА МП2	1		
А4	244-1-66.86-КЖИ-38.010	АНКЕР А4	80		
3		УГОЛОК 63*63*6 ГОСТ 8509-72			
		ВСТ 3 КП2-1ТУ11-1-3023-80			
		Е-800	1	4,58	
4		Е-650	1	3,71	



Условные обозначения
 [Symbol] - КИРПИЧНАЯ КЛАДКА АРМИРОВАННАЯ СЕТКОЙ ИЗ СТЕЖИНОЙ Ф4ВР-1 С ЯЧЕЙКОЙ 50*50 ДЛИНОЙ 1200 ЧЕРЕЗ 2 РЯДА КЛАДКИ (ПОЗ.7)

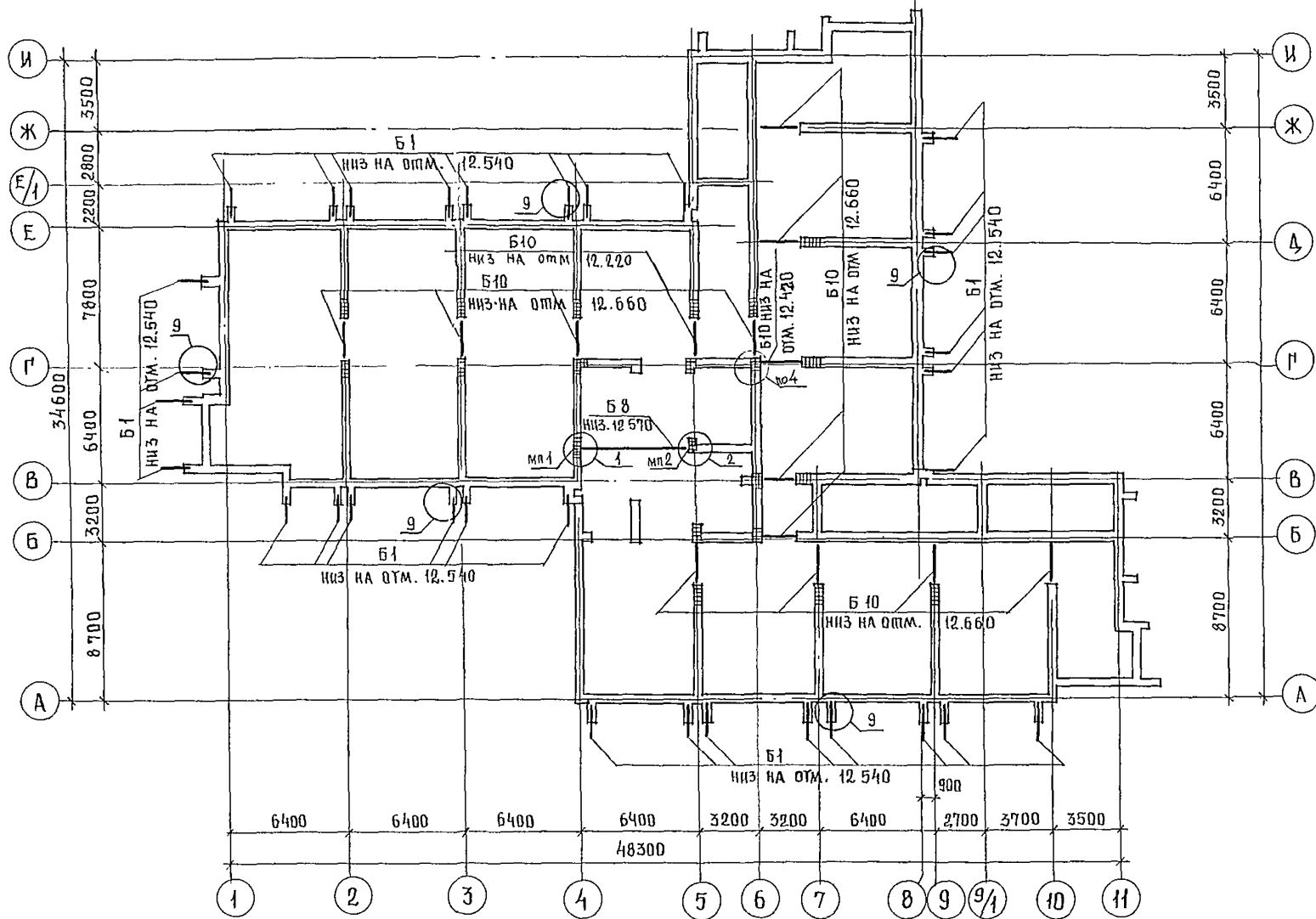
1. Узлы разработаны на листах 52, 53, 50
2. Сетки для армирования кладки учтены на листе 19 (поз.7)

		244-1-66.86-АС-3	
Л. КОНС ИИ	ЧЕРНОВ		
НАЧ. АРМБ	ОРЗУЛ		
Л. М. АПМ	СОВЕННИКОВ		
ТАП	БЕЛЬМАН		
ГИП	КУДРЯВЦЕВА		
РУК. ГР. ИИ	ИВАНОВА		
РАЗР. Б.	БУССЕЛЬ		
И КОНТР.	НОВАКОВА		
		СПАЛЬНЫЙ КОРПУС НА 250 МЕСТ ДЛЯ САНАТОРИЕВ (СТЕНЫ КИРПИЧНЫЕ)	СТАДИЯ
		СХЕМА РАСПОЛОЖЕНИЯ БАЛОК ПЕРЕКРЫТИЯ НА ОТМ. 5.600 И 9.900	ЛЕТ
			ЛЕТОВ
			Р 48
			ЦНИИЭП КУРОРТНО-ГУРИАТСКИХ ЗАДАНИЙ И КОМПЛЕКСОВ

ПРИВЯЗАН	
ИВ. №	

СПЕЦИФИКАЦИЯ ЭЛЕМЕНТОВ БАЛОК ПЕРЕКРЫТИЯ НА ОТМ. 13.200

МАРКА ПОЗ.	ОБОЗНАЧЕНИЕ	НАИМЕНОВАНИЕ	КОЛ	МАССА ЕД. КМ	ПРИМЕЧАНИЕ
Б 1	244-1-66.86 - КЖИ-18.010	ПЕРЕМЫЧКА 5ПБ 25-37-И	32	338	по серии 1.038.1-1
Б 8	1.225-2.8вып. 4 лист. 12	БАЛКА ПБ 2-63	1	3470	
Б 10	1.038.1-1.2 40000-04	ПЕРЕМЫЧКА ЗПП-27-71	14	568	
МП 1	244-1-66.86-АС-ЛИСТ 52	МОНОЛИТНАЯ ПОДУШКА МП1	1		
МП 2	ЛИСТ 52	МОНОЛИТНАЯ ПОДУШКА МП2	1		
А 4	244-1-66.86-КЖИ-38.010	АНКЕР А4	32		
3		УГОЛОК 63x63x6 ГОСТ 8509-92 вст 3 кп 2-1ТУИ-1-3023-80			
		ℓ=800	1	458	
4		УГОЛОК 63x63x6 ГОСТ 8509-92 вст 3 кп 2-1ТУИ-1-3023-80			
		ℓ=650	1	371	



УСЛОВНЫЕ ОБОЗНАЧЕНИЯ

Кирпичная кладка армированная сеткой из стержней Ø4 ВР-1 с ячейкой 50x50 длиной 1200 через 2 ряда кладки (поз. 7)

- Узлы разработаны на листах 50, 52, 53
- Сетки для армирования кладки учтены на листе 19 (поз. 7)

244-1-66.86 - АС-3

ГЛАВ. КОНС. ИНЖ. НАЧАЛ. РАБОТ	ЧЕРНОВ	ОРЗУЛ				
ПРИВЯЗАН	САМОВАРИШВИЛИ	СОБЕННИКОВ	САМОВАРИШВИЛИ	САМОВАРИШВИЛИ	САМОВАРИШВИЛИ	САМОВАРИШВИЛИ
	САМОВАРИШВИЛИ	САМОВАРИШВИЛИ	САМОВАРИШВИЛИ	САМОВАРИШВИЛИ	САМОВАРИШВИЛИ	САМОВАРИШВИЛИ
	САМОВАРИШВИЛИ	САМОВАРИШВИЛИ	САМОВАРИШВИЛИ	САМОВАРИШВИЛИ	САМОВАРИШВИЛИ	САМОВАРИШВИЛИ
ИНВ. №						

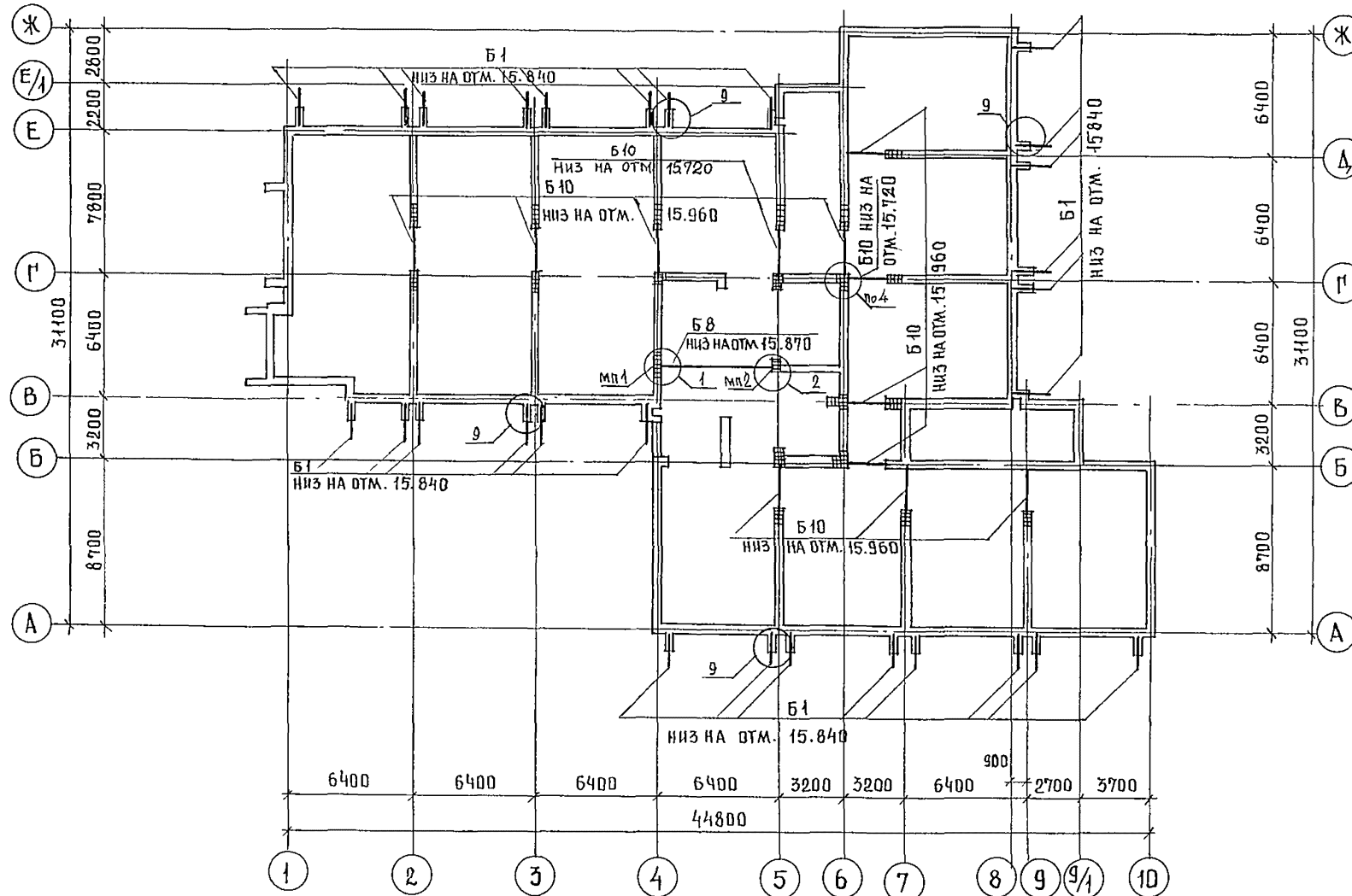
СЛАБНЫЙ КОРПУС НА 250 МЕСТ ДЛЯ САНАТОРИЕВ /СТЕНЫ КИРПИЧНЫЕ/	СТАДИЯ	ЛИСТ	ЛИСТОВ
	Р	49	

СХЕМА РАСПОЛОЖЕНИЯ
БАЛОК ПЕРЕКРЫТИЯ
НА ОТМ. 13.200

ЦНИИЭП
КУРЬОРТНО-ТУРИСТИЧЕСКИХ
ЗДАНИЙ И КОМПЛЕКСОВ

СПЕЦИФИКАЦИЯ ЭЛЕМЕНТОВ БАЛОК ПЕРЕКРЫТИЯ НА ОТМ. 16.500

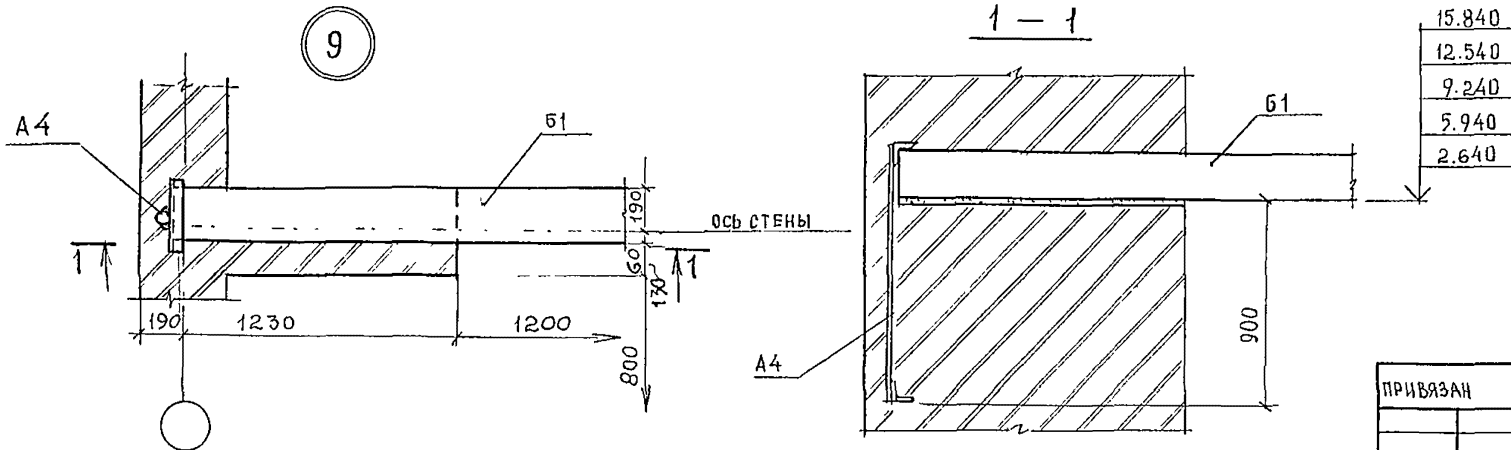
МАРКА ПОЗ.	ОБОЗНАЧЕНИЕ	НАИМЕНОВАНИЕ	КОЛ	МАССА ЕД. КР.	ПРИМЕЧАНИЕ
Б 1	244-1-66 86-КЖИ-15 010	ПЕРЕМЫЧКА 5ПБ25-37-И	28	338	ПО СЕРИИ 1.038 1-1
Б 8	1.225-2 вып 4 ЛИСТ 12	БАЛКА П 52-63	1	3470	
Б 10	1.038.1-1.2 40000-04	ПЕРЕМЫЧКА ЗПП 27-71	12	568	
МП1	244-1-66.86-АС-3-ЛИСТ 52	МОНОЛИТНАЯ ПОДУШКА МП1	1		
МП2	ЛИСТ 52	МОНОЛИТНАЯ ПОДУШКА МП2	1		
А4	244-1-66.86-КЖИ-38.010	АНКЕР А4	28		
3		УГОЛОК 63x63x6 ГОСТ 8509-72 ВСТ 3кп2-ТУ14-1-3023-80 с = 800	1	458	
4		УГОЛОК 63x63x6 ГОСТ 8509-72 ВСТ 3кп2-ТУ14-1-3023-80 с = 650	1	371	



УСЛОВНЫЕ ОБОЗНАЧЕНИЯ

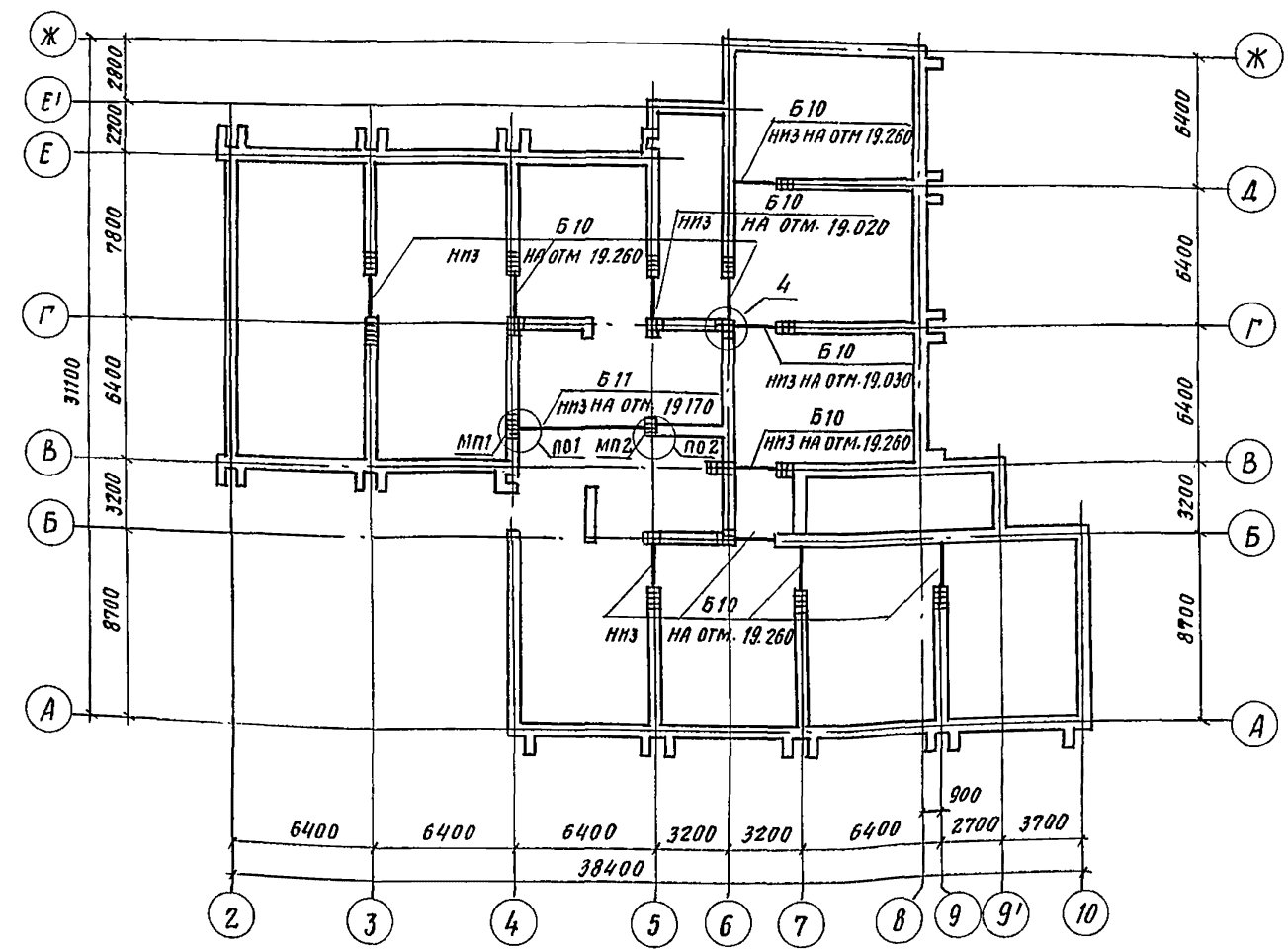
— КИРПИЧНАЯ КЛАДКА, АРМИРОВАННАЯ СЕТКОЙ Ø4, шаг ячейкой 50x50, l=1200 ЧЕРЕЗ 2 РЯДА КЛАДКИ ПО ВСЕЙ ВЫСОТЕ ЭТАЖА (ПОЗ.7)

- УЗЛЫ РАЗРАБОТАНЫ НА ЛИСТАХ 52, 53
- СЕТКИ ДЛЯ АРМИРОВАНИЯ КЛАДКИ УЧТЕНЫ НА ЛИСТЕ 19 (ПОЗ.7)



		244-1-66-86-АС3	
ГЛАВ. ИНЖ.	ЧЕРНОВ		
НАЧ. АЛМБ	ОРЗУЛ		
СПИЖАЛМ	СОБЕННИКОВ		
РАП	БЕЛЬМАН		
ГИП	КУДРЯВЦЕВА		
РУК. ПРО. ИНЖ.	ИВАНОВА		
РАЗРАБ.	БУССЕЛЬ		
И. КОНТР.	НОВИКОВА		
ПРИВЯЗАН		СПАЛЬНИЙ КОРПУС НА 250 МЕСТ ДЛЯ САНАТОРИЕВ /СТЕНЫ КИРПИЧНЫЕ/	СТАДИЯ ЛИСТ ЛИСТОВ р 50
ИНВ. №		СХЕМЫ РАСПОЛОЖЕНИЯ БАЛОК ПЕРЕКРЫТИЯ НА ОТМЕТКЕ 16.500	ЦНИИЭП КУРОРТНО-ТУРИСТСКИХ ЗДАНИЙ И КОМПЛЕКСОВ

СХЕМА РАСПОЛОЖЕНИЯ ЭЛЕМЕНТОВ БАЛОК ПОКРЫТИЯ И ПЕРЕКРЫТИЯ НА ОТМ. 19.800 МЕЖДУ ОСЯМИ 4-Б И Б-Г



СПЕЦИФИКАЦИЯ ЭЛЕМЕНТОВ БАЛОК ПОКРЫТИЯ

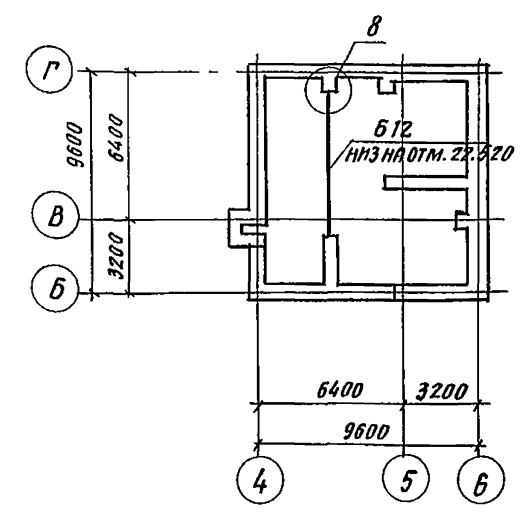
МАРКА ПОЗ.	ОБОЗНАЧЕНИЕ	НАИМЕНОВАНИЕ	КОЛ.	МАССА ЕД., КГ	ПРИМЕЧАНИЕ
Б 10	1.038.1-1.2 40000-04	ПЕРЕМЫЧКА ЗПП 27-71	11	568	
Б 11	1.225-2 вып.4 лист 12	БАЛКА П 72-Б3	1	3470	
Б 12	1.225-1-3-3000-01	БАЛКА ПР 90.4.7-4	1	4780	
МП1	лист 52	МОНОЛИТНАЯ ПОДУШКА МП1	1		
МП2	лист 52	МОНОЛИТНАЯ ПОДУШКА МП2	1		
3		УГОЛОК 63*63*6 ГОСТ 8509-72 ВСТЗ КП2-ТУ 14-1-3023-80 Е: 800	1	4,58	
4		УГОЛОК 63*63*6 ГОСТ 8509-72 ВСТЗ КП2-ТУ 14-1-3023-80 Е: 650	1	3,71	

УСЛОВНЫЕ ОБОЗНАЧЕНИЯ

— КИРПИЧНАЯ КЛАДКА АРМИРОВАННАЯ СЕТКОЙ ИЗ СТЕРЖНЕЙ ФАВР-1 В ЯЧЕЙКОЙ 50*50 ДЛИНОЙ 1200 ЧЕРЕЗ 2 РЯДА КЛАДКИ (ПОЗ.7)

- Узлы разработаны на листах 52,53
- Сетки для армирования кладки учтены на листе 19 (поз.7)

СХЕМА РАСПОЛОЖЕНИЯ ЭЛЕМЕНТОВ БАЛОК ПОКРЫТИЯ МЕЖДУ ОСЯМИ 4-Б И Б-Г



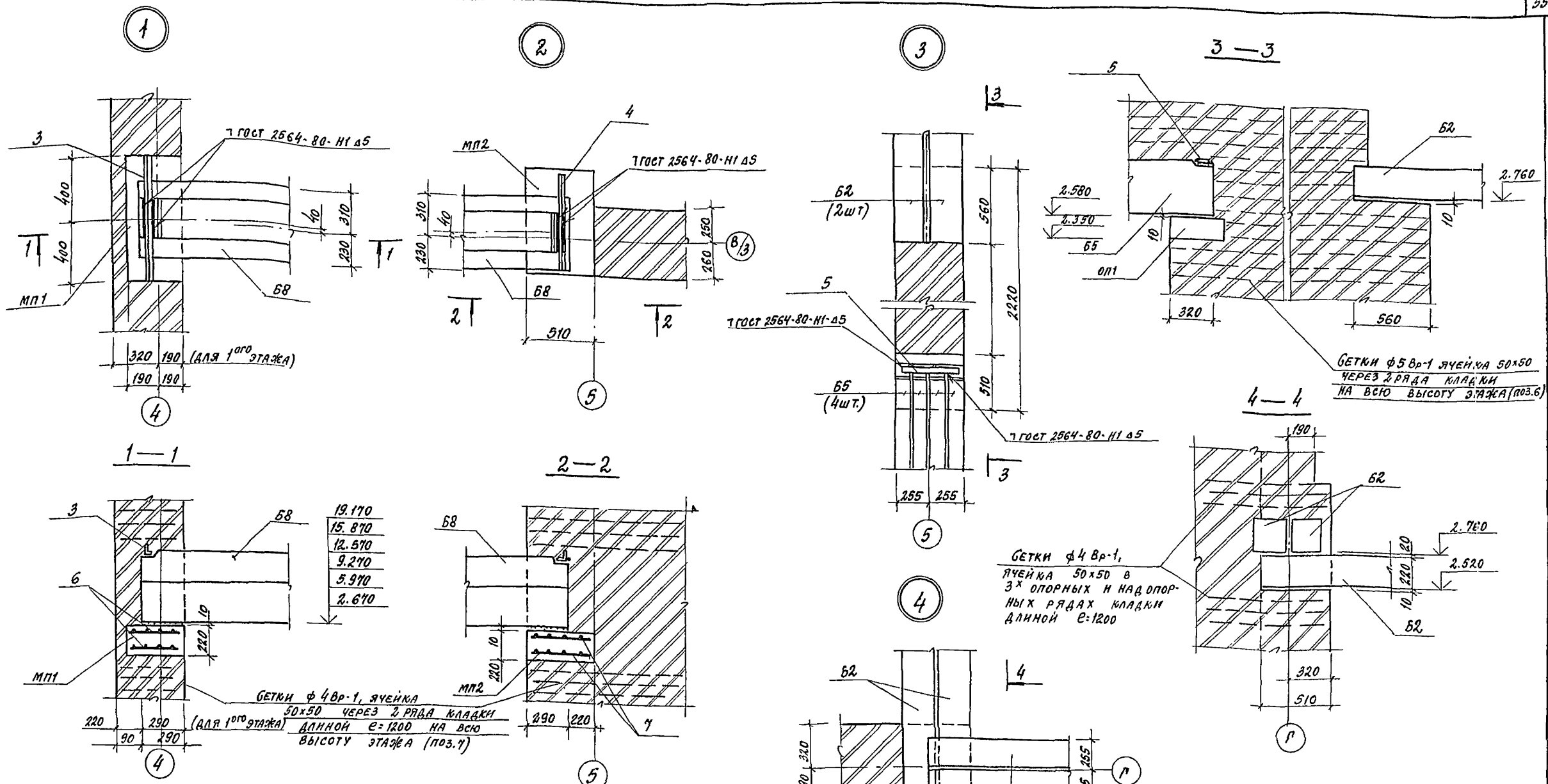
244-1-66.86-АС3

ГЛ. КОМП. ИИ	ЧЕРНОВ				
НАЧ. АРХИТ.	БРЕЗУЛ				
ГЛАВ. ИНЖ. СОВЕЩНИКОВ					
САП	БЕЛЬМАН				
ГИП	КУДРЯВЦЕВА				
РУК. ГР. ИИ	ИВАНОВА				
РАЗРАБ.	БУСЦЕЛЬ				
И-КОНТР.	НОВИКОВА				

СПАЛЬНЫЙ КОРПУС НА 250 МЕРТ ДЛЯ САНАТОРИЕВ / СТЕНЫ КИРПИЧНЫЕ /	СТАНДА	ЛИСТ	ЛИСТОВ
	Р	51	

СХЕМА РАСПОЛОЖЕНИЯ БАЛОК ПЕРЕКРЫТИЯ МЕЖДУ ОСЯМИ 4-Б, Б-Г И ПОКРЫТИЯ

ЦНИИ ЭП КУРОРТНО-ТУРИСТИЧЕСКИХ ЗДАНИЙ И КОМПЛЕКСОВ



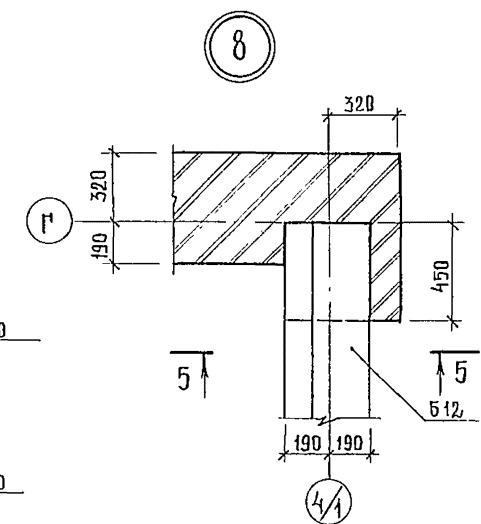
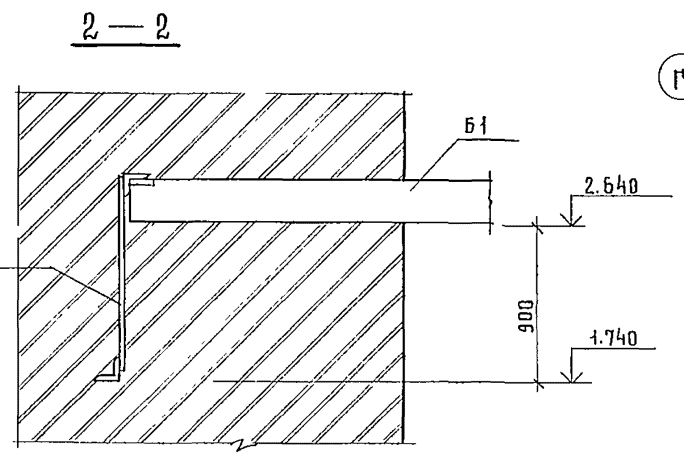
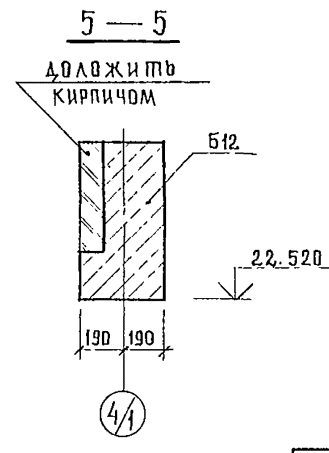
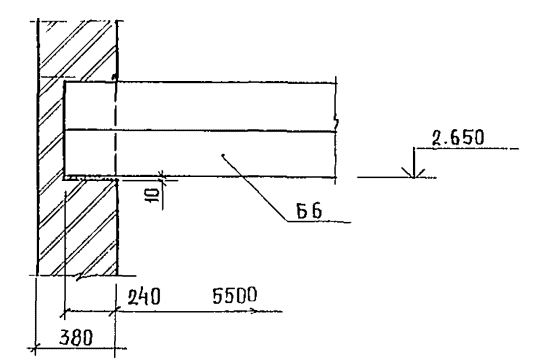
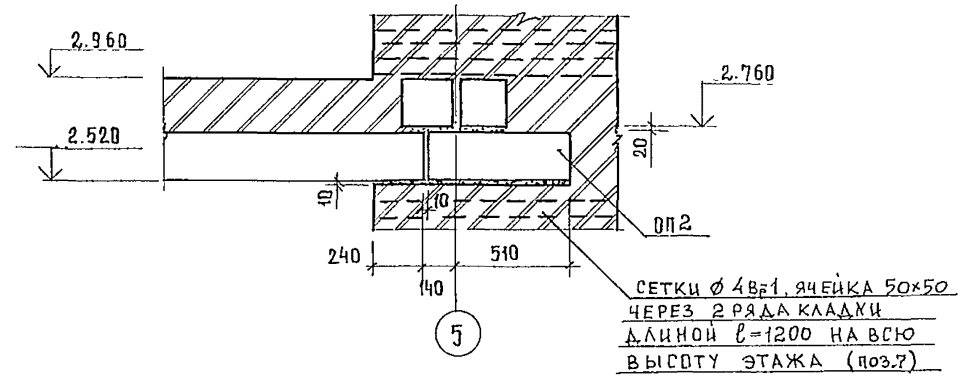
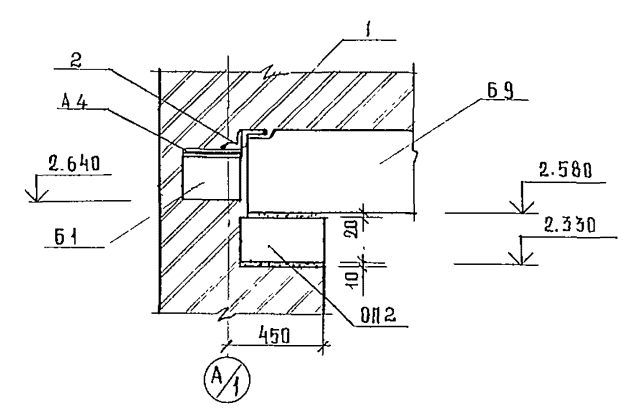
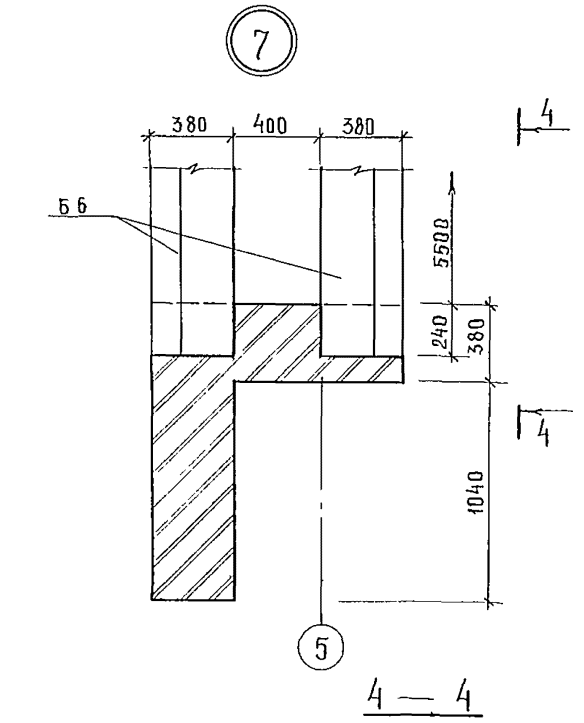
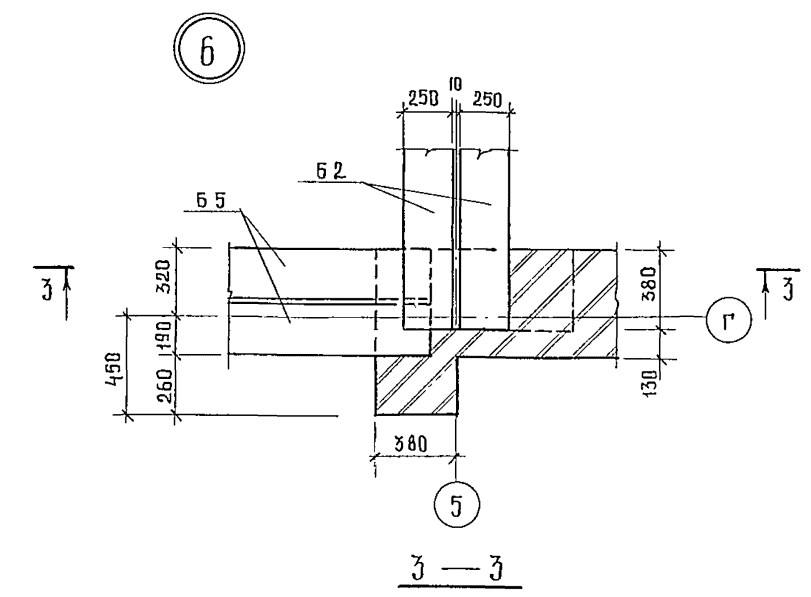
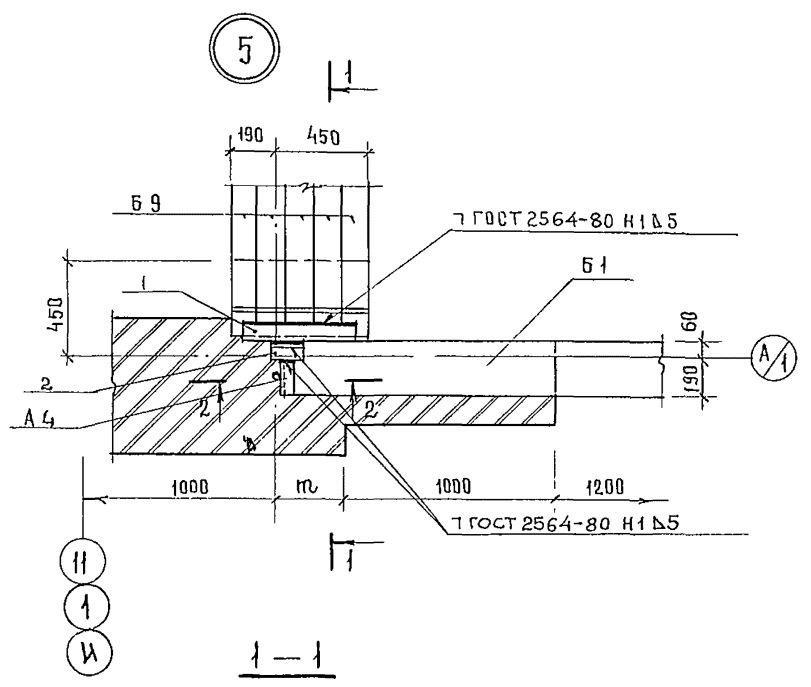
СПЕЦИФИКАЦИЯ ЭЛЕМЕНТОВ МОНОЛИТНЫХ ПОДУШЕК МП1, МП2

ФОРМАТ	ЗОНА	ПОЗ.	ОБОЗНАЧЕНИЕ	НАИМЕНОВАНИЕ	КОЛ.	ПРИМЕЧАНИЕ
				<u>МП1</u>		
				<u>ДЕТАЛИ</u>		
Б.4		6		$\phi 5$ Вр-1-100 $\phi 5$ Вр-1-100 360x780 ГОСТ 8478-81	2	
				<u>МАТЕРИАЛЫ</u>		
		8		БЕТОН В 12.5	0.07	м ³
				<u>МП2</u>		
				<u>ДЕТАЛИ</u>		
Б.4		7		$\phi 5$ Вр-1-100 $\phi 5$ Вр-1-100 480x740 ГОСТ 8478-81	2	
				<u>МАТЕРИАЛЫ</u>		
		8		БЕТОН В 12.5	0.09	м ³

ВЕДОМОСТЬ РАСХОДА СТАЛИ НА ЭЛЕМЕНТ, КГ

МАРКА ЭЛЕМЕНТА	ИЗДЕЛИЯ АРМАТУРНЫЕ	
	АРМАТУРА КЛАССА Вр-1	
	ТУ 14-4-659-75	
МП-1	$\phi 5$	0.9
МП-2	$\phi 5$	1.2

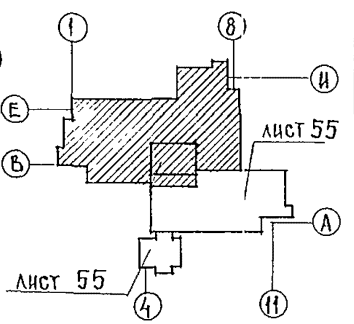
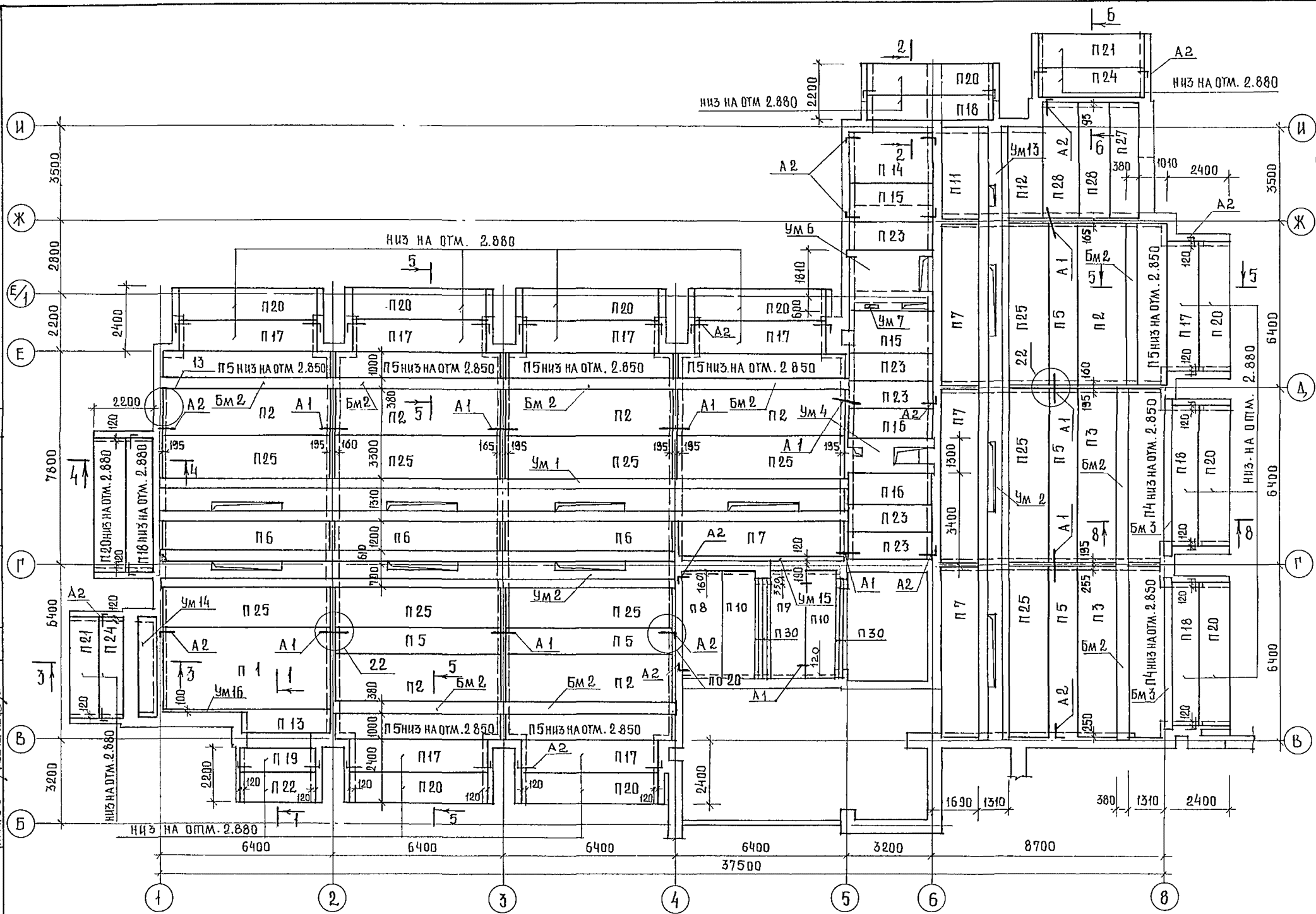
ПРИВЯЗАН			244-1-66.86-АС3		
НАЧ. АРМ. Б.	ДРЗУЛ	С. П.	СТАЛЬНЫЙ КОРПУС НА 250 МЕСТ ДЛЯ САНАТОРИЕВ (СТЕНЫ КИРПИЧНЫЕ)	ВАДНЯ	ЛМЕТ
ГЛАВ. АРМ.	СЫБЕННИКОВ	С. П.		Р	52
РАП	БЕЛЬМАН	С. П.			
ПМП	КУДРЯВЦЕВ	С. П.			
РУК. ГР. ИИ	ИВАКОВА	С. П.			
РАЗРАБ	ПАВЛОВА	С. П.			
И. КОНТР	НОВИКОВА	С. П.			
УЗЛЫ И СХЕМЫ БАЛОК			ЦНИИЭП КУРОРТНО-ТУРИСТСКИХ ЗАДАНИЙ И КОМПЛЕКСОВ		



				244-1-66.86-AC-3	
НАЧАЛМ Б	ОРЭУА			СПАЛЬНИЙ КОРПУС НА 250 МЕСТ	СТАДИЯ ЛИСТ
ДИКЛАМ	СОБЕННИКОВ			ДЛЯ САНАТОРИЕВ	ЛИСТОВ
РА П	БЕЛЬМАН			/ СТЕНЫ КИРПИЧНЫЕ /	Р 53
М И П	КУДРЯВЦЕВА				
РУК. ГР. ИИ	ИВАНОВА				
РАЗРАБ	ПАВЛОВА			УЗЛЫ К СХЕМАМ БАЛОК	ЦНИИЭП
Н. КОЯТ	НОВИКОВА				КУРОРТНО-ТУРИСТИЧЕСКИХ
					ЗДАНИИ И КОМПЛЕКСОВ

ПРИВЯЗАН			
ИНВ. N°			

АЛЮБОМ Ш



1. НИЗ ПЛИТ НА ОТМЕТКЕ 3.300, КРОМЕ ОМОВОРЕННЫХ НА СХЕМЕ
2. СПЕЦИФИКАЦИЮ ЭЛЕМЕНТОВ ПЕРЕКРЫТИЯ СМ.ЛИСТ 69
3. ВСЕ УЗЛЫ ПРИНЯТЫ ПО СЕРИИ 2.240-1 ВЫП. 2
4. СЕЧЕНИЯ 1-1... 6-6 И 8-8 СМ. ЛИСТ 65, 66.
5. МОНОЛИТНЫЕ УЧАСТКИ СМ. ЛИСТЫ 70.. 84.

И.И. КОРОТКО
ДИР. 3.0 / КУШНЕВА
2001

		244-1-66.86--AC-3		
ГЛАВНЫЙ ИНЖЕНЕР	ЧЕРНОВ			
НАЧАЛЬНИК БУХГАЛТЕРСКОЙ СЛУЖБЫ	ОРЗУА			
ДИР. ПРОЕКТА	СОБОЛЕННИКОВ			
РАСЧЕТЧИК	БЕЛЬМАН			
ПРОЕКТИРОВЩИК	КУДРЯВЦЕВА			
СТ. ИНЖЕНЕР	ИВАНОВА			
РАЗРАБОТЧИК	ТИМОХИНА			
ИНЖЕНЕР	ЧИЖОВ			
	НОВИКОВА			

ПРИВЯЗАН

ИНВ. N

СПАЛЬНЫЙ КОРПУС НА 250 МЕСТ
ДЛЯ САНАТОРИЕВ
/СПЕЦИАЛЬНЫЕ /

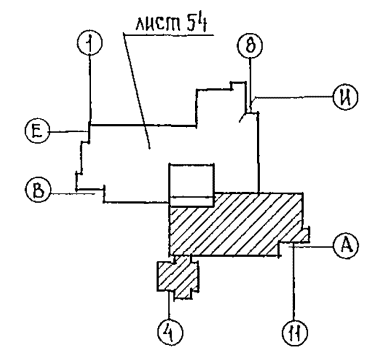
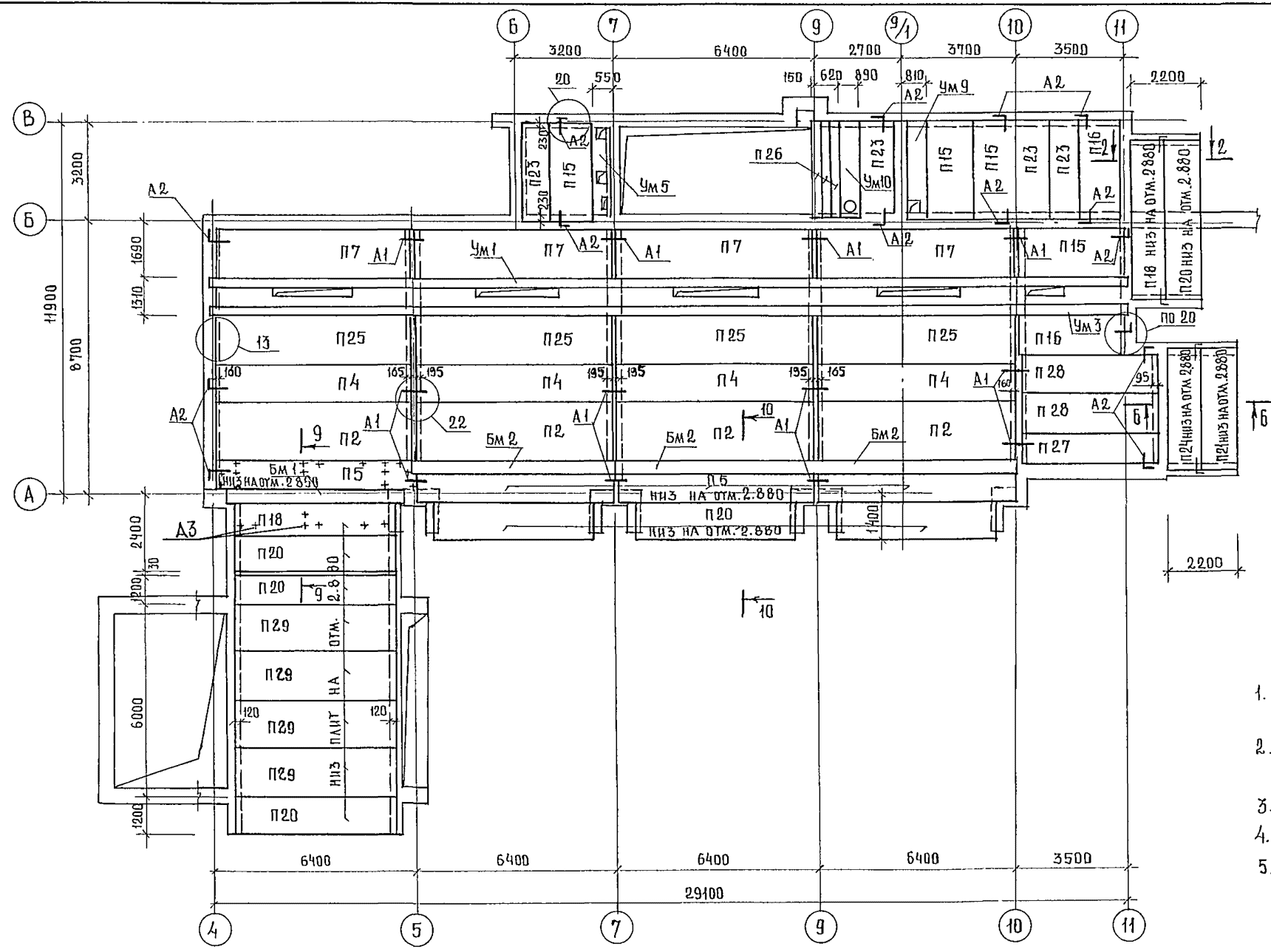
СТАДИЯ ЛИСТ ЛИСТОВ
Р 54

ЦИНИЭП
КУРОРТНО-УСАДЬБЕННЫХ
ЗДАНИЙ И КОМПЛЕКСОВ

ЛИСТЫ ИЛИ

РАСХОДИНА
КУШЕРОВА

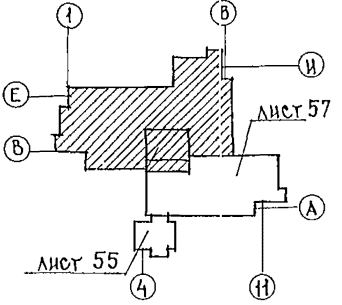
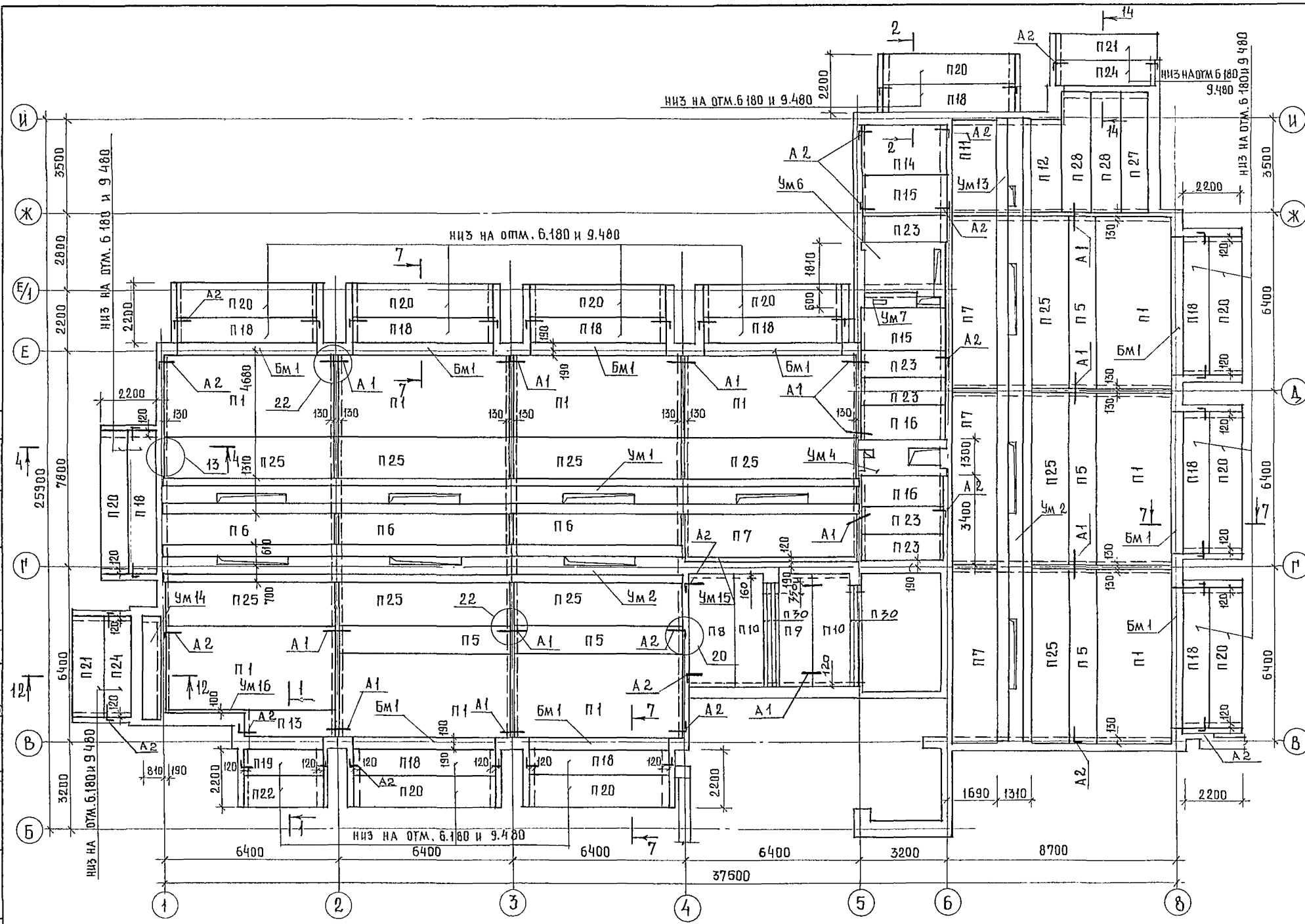
ИВК 30



1. Низ плит на отметке 3.000, кроме оговоренных на схеме.
2. Спецификацию элементов перекрытия смотри лист 69
3. Все узлы приняты по серии 2.240-1 вып 2.
4. Сечения смотри листы 65..68
5. Закладную деталь А3 устанавливать согласно схеме впрашей см лист 100

244-1-66.86-AC-3			
РАСХОДИНА	ЧЕРНОВ		
НАЧАЛЬНИК	ОРЗУА		
ПРИВЯЗАН	РАСХОДИНА	СОБЕННИКОВ	СПАЛЬНЫЙ КОРПУС НА 250 МЕСТ ДЛЯ САНАТОРИЕВ /СТЕНЫ КИРПИЧНЫЕ/
	РАСХОДИНА	БЕЛЬМАН	СТАДЯЯ ЛИСТ ЛИСТОВ
	РАСХОДИНА	КУДРЯВЦЕВА	Р 55
	РАСХОДИНА	ИВАНОВА	СХЕМА РАСПОЛОЖЕНИЯ ЭЛЕМЕНТОВ ПЕРЕКРЫТИЯ НА ОТМ 3.300 МЕЖДУ ОСЯМИ А-В И 4-11
	РАСХОДИНА	БУССЕЛЬ	ЦНИИЭП КУРОРТНО-ТЕРИТЕОРИЧЕСКИХ ЗДАНИЙ И КОМПЛЕКСОВ
	РАСХОДИНА	НОВИКОВА	ФОРМАТ А1.
ИНВ.Н.	РАСХОДИНА	НОВИКОВА	КОПИР ИЛАКОВА

АББВМ III

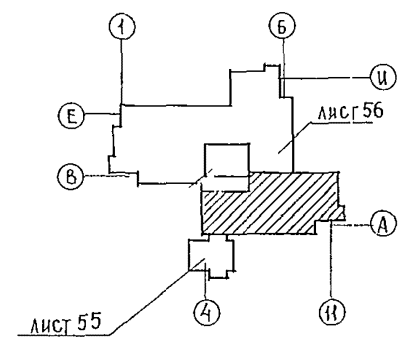
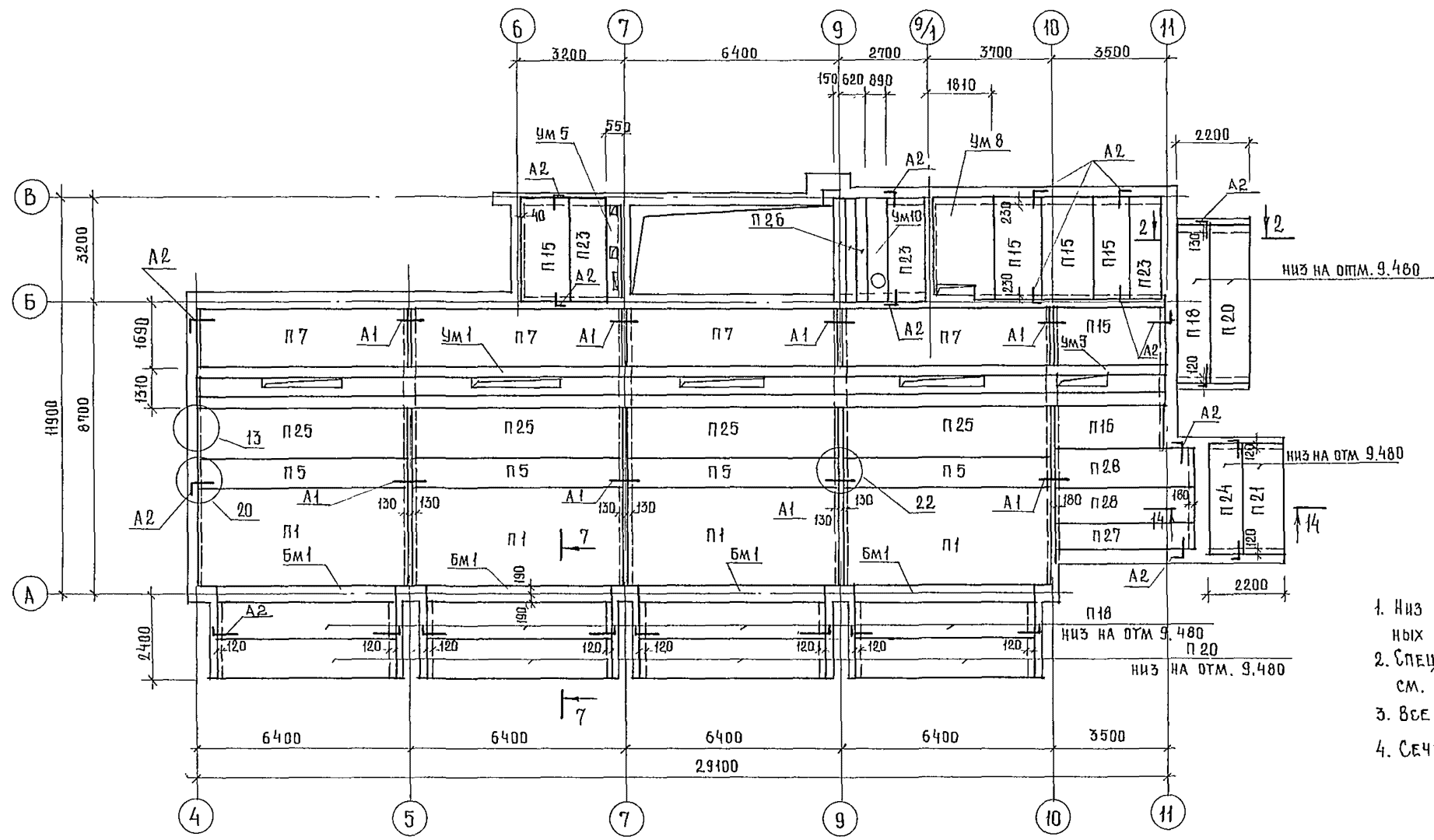


1. Низ плит на отметке 6.300 и 9.600, кроме оговоренных на схеме
2. Спецификацию элементов перекрытия см. лист 69
3. Все узлы приняты по серии 2.240-1 вып 2
4. Сечения 1-1...4-4; 6-6; 7-7 см. лист 65, 66
5. Монолитные участки см. листы 70... 84

ИВ.И. ПОДА ПИШИТЕЛИ
 ИИЖ В.К. НАЗКОВИНА КОВ
 ИИЖ Э.О. КУШЕРЕВА

		244-1-66.86-AC-3	
И.А. КОСКИН	ЧЕРНОВ		
НАЧАЛЬНИК	ОРЗУЧА		
МАШИНАРИ	СОБЕНИН		
Г.А.П.	БЕЛМАН		
Г.И.П.	КУДРЯВЦЕВА		
РУКОВОДИТЕЛЬ	ИВАНОВА		
СТ. ИИЖ	ЛИМОХИНА		
РАЗРАБ.	ЧИЖОВ		
И КОНТРОЛЬ	НОВИКОВА		
		СПАЛЬНЫЙ КОРПУС НА 250 МЕСТ ДЛЯ САНАТОРИЕВ / СТЕНЫ КИРПИЧНЫЕ /	СТАДИОН ЛИСТ ЛИСТОВ Р 56
		СХЕМА РАСПОЛОЖЕНИЯ ЭЛЕМЕНТОВ ПЕРЕКРЫТИЯ НА ОТМ. 6.600; 9.900 МЕЖДУ ОСЯМИ Б-И И 1-8	ЦНИИ ЭП КУРОРТНО-ТУРИСТИЧЕСКИХ ЗДАНИЙ И КОМПЛЕКСОВ

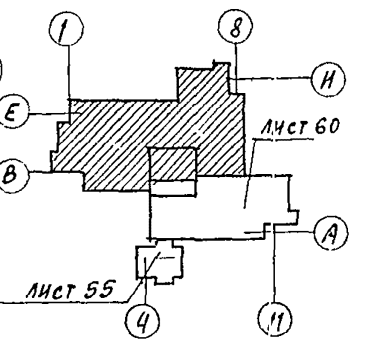
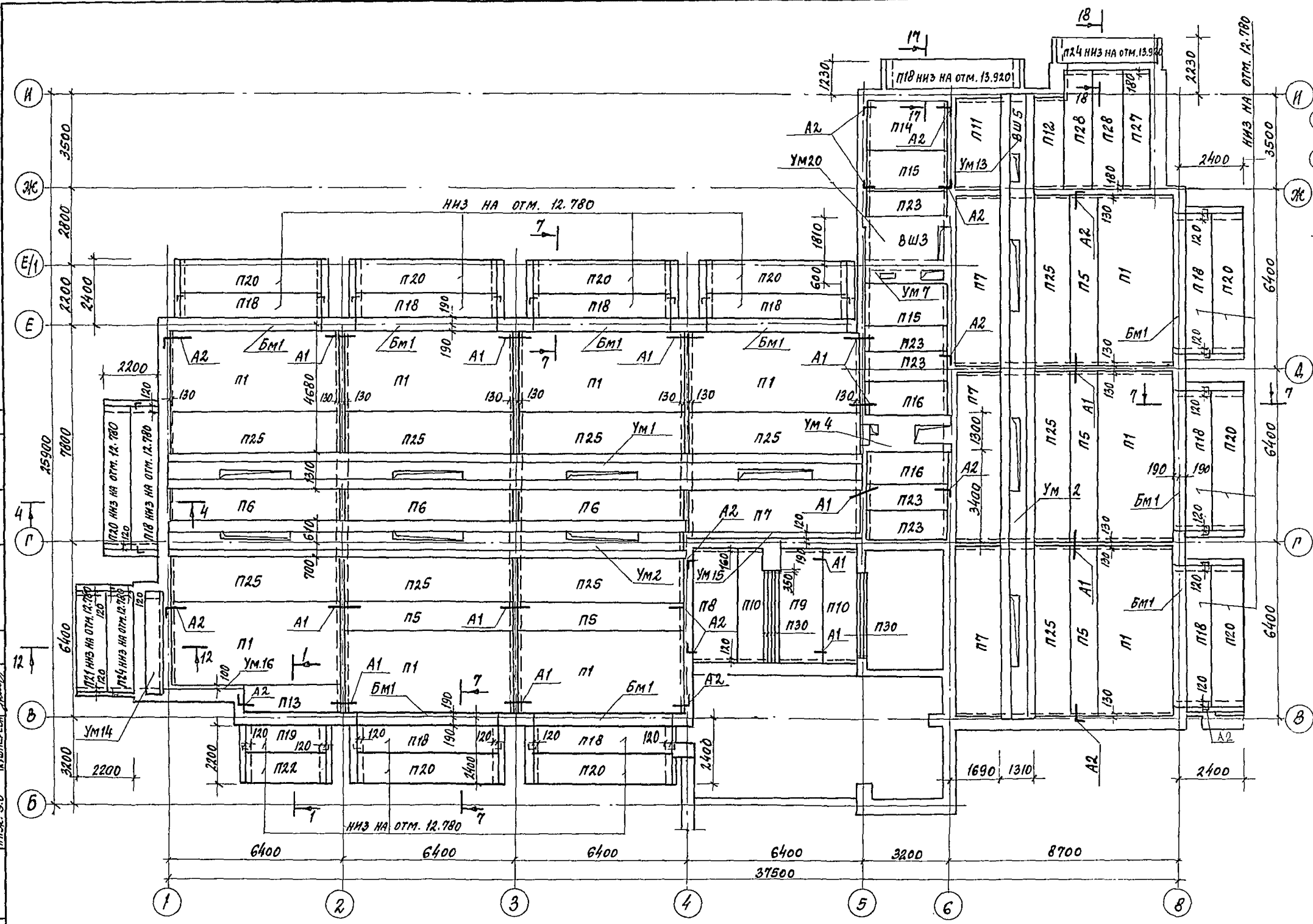
ПРИВЯЗАН	
ИВ.Н.№	



1. Низ плит перекрытия, кроме оговоренных на схеме, на отметке 9,600
2. Спецификацию элементов перекрытия см. лист 69
3. Все узлы приняты по серии 2.240-1 вып. 2
4. Сечения см. листы 65... 68.

ИЗЖ. Б.К.
ИЗЖ. 3.0
ИЗЖ. 3.0
ИЗЖ. 3.0

244-1-66.86-АС-3					
И. КОС. И.Н.	ЧЕРНОВ				
НАЧ. ЛМБ	ОРЗУА				
ПРИВЯЗАН	И. КОС. И.Н.	СОБЕННИКОВ	И. КОС. И.Н.	СТАЛЬНЫЙ КОРПУС НА 250 МЕСТ ДЛЯ САНАТОРИЕВ /СТЕНЫ КИРПИЧНЫЕ/	СТАЦИЯ
	И. КОС. И.Н.	БЕЛЫЙ	И. КОС. И.Н.		ЛИСТ
	И. КОС. И.Н.	КУДРЯВЦЕВА	И. КОС. И.Н.		ЛИСТОВ
	И. КОС. И.Н.	ИВАНОВА	И. КОС. И.Н.	СХЕМА РАСПОЛОЖЕНИЯ ЭЛЕМЕНТОВ ПЕРЕКРЫТИЯ НА ОТМ. 9.900	р
	И. КОС. И.Н.	БУССЕЛ	И. КОС. И.Н.	МЕЖДУ ОСЯМИ А-В И 4-11	58
И. КОС. И.Н.	И. КОС. И.Н.	НОВИКОВА	И. КОС. И.Н.	ЦНИИ ЭП КУРОРТНО-ТУРИСТСКИХ ЗДАНИЙ И КОМПЛЕКСОВ	
				ФОРМАТ А 9	

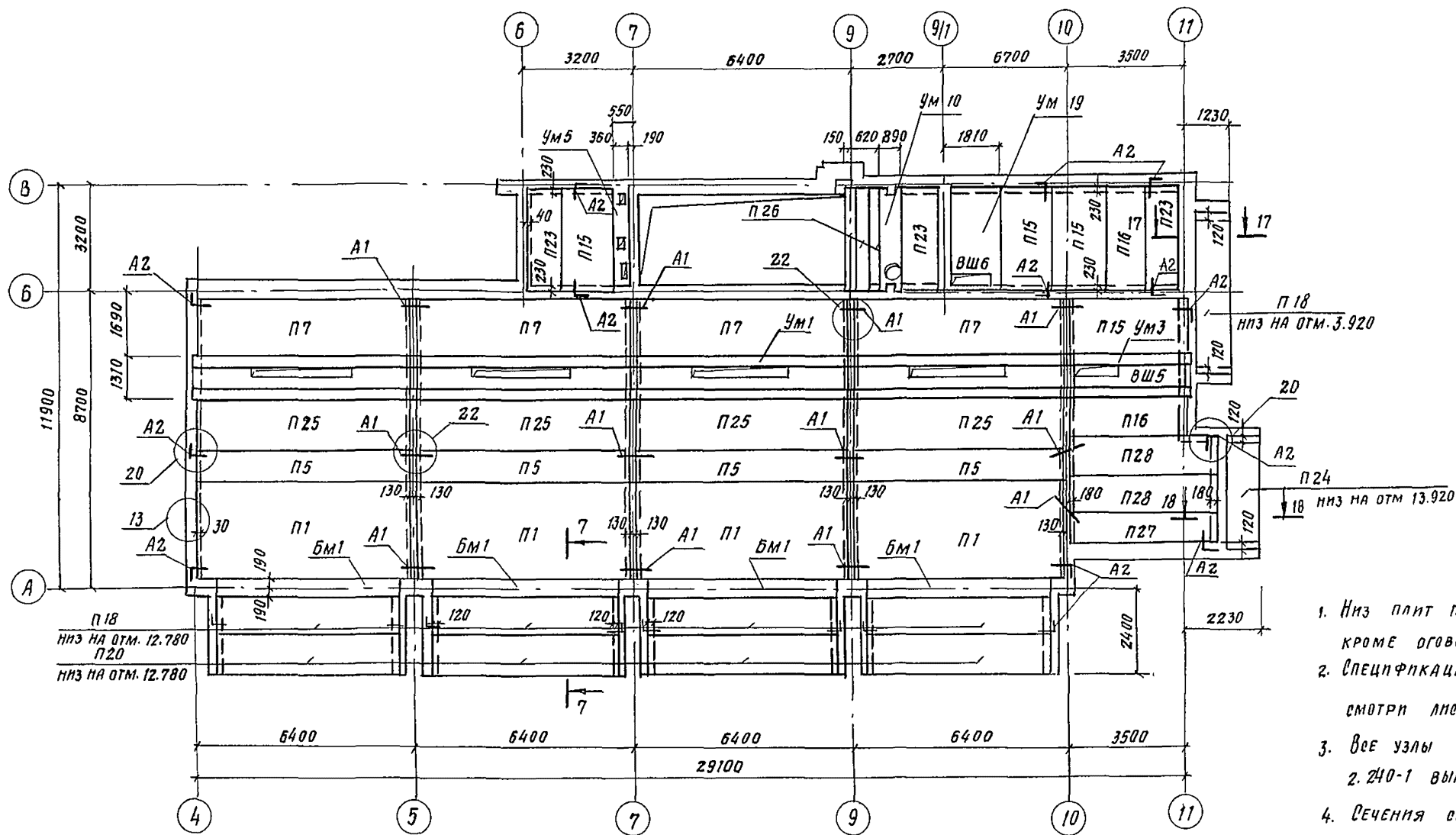


1. Низ плит на отметке 12.900, кроме оговоренных на схеме.
2. Спецификацию элементов перекрытия см. лист 69.
3. Все узлы приняты по серии 2.240-1 вып. 2.
4. Бечення 1-1; 3-3; 4-4; 7-7; см. листы 65, 68.
5. Участки монолитные см. листы 70...84.

		244-1-66.86-АС-3			
И. КОНС. ИИ	ЧЕРНОВ	СПАЛЬНЫЙ КОРПУС НА 250 МЕСТ ДЛЯ САНАТОРИЕВ (СТЕНЫ КИРПИЧНЫЕ)	СТАНЦИЯ	ЛИСТ	ЛИСТОВ
И. АРХ. АПМБ	ОРЗУЛ		Р	59	
И. АРХ. АПМБ	СОВЕННИКОВ	СХЕМА РАСПОЛОЖЕНИЯ ЭЛЕМЕНТОВ ПЕРЕКРЫТИЯ НА ОТМ. 13.200 МЕЖДУ ОСЯМИ Б-И И 1-8	ЦНИИЭП КУРОРТНО-ТУРИСТСКИХ ЗАДАНИЙ И КОМПЛЕКСОВ		
РАП	БЕЛЬМАН				
ПНИ	КУДРЯВЦЕВ				
РУК. ГР. ИИ	ИВАНОВА				
РАЗРАБ.	ТИМОХИНА				
И. КОНТР.	НОВИКОВА				

ПРИВЯЗАН	
И. КОНС. ИИ	
И. АРХ. АПМБ	
И. АРХ. АПМБ	
РАП	
ПНИ	
РУК. ГР. ИИ	
РАЗРАБ.	
И. КОНТР.	

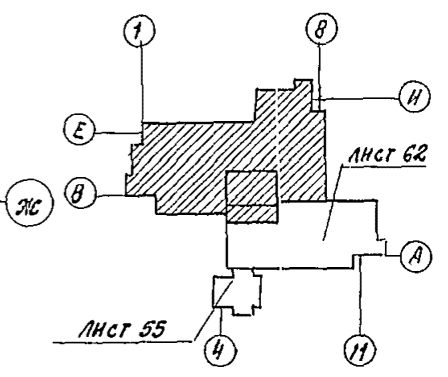
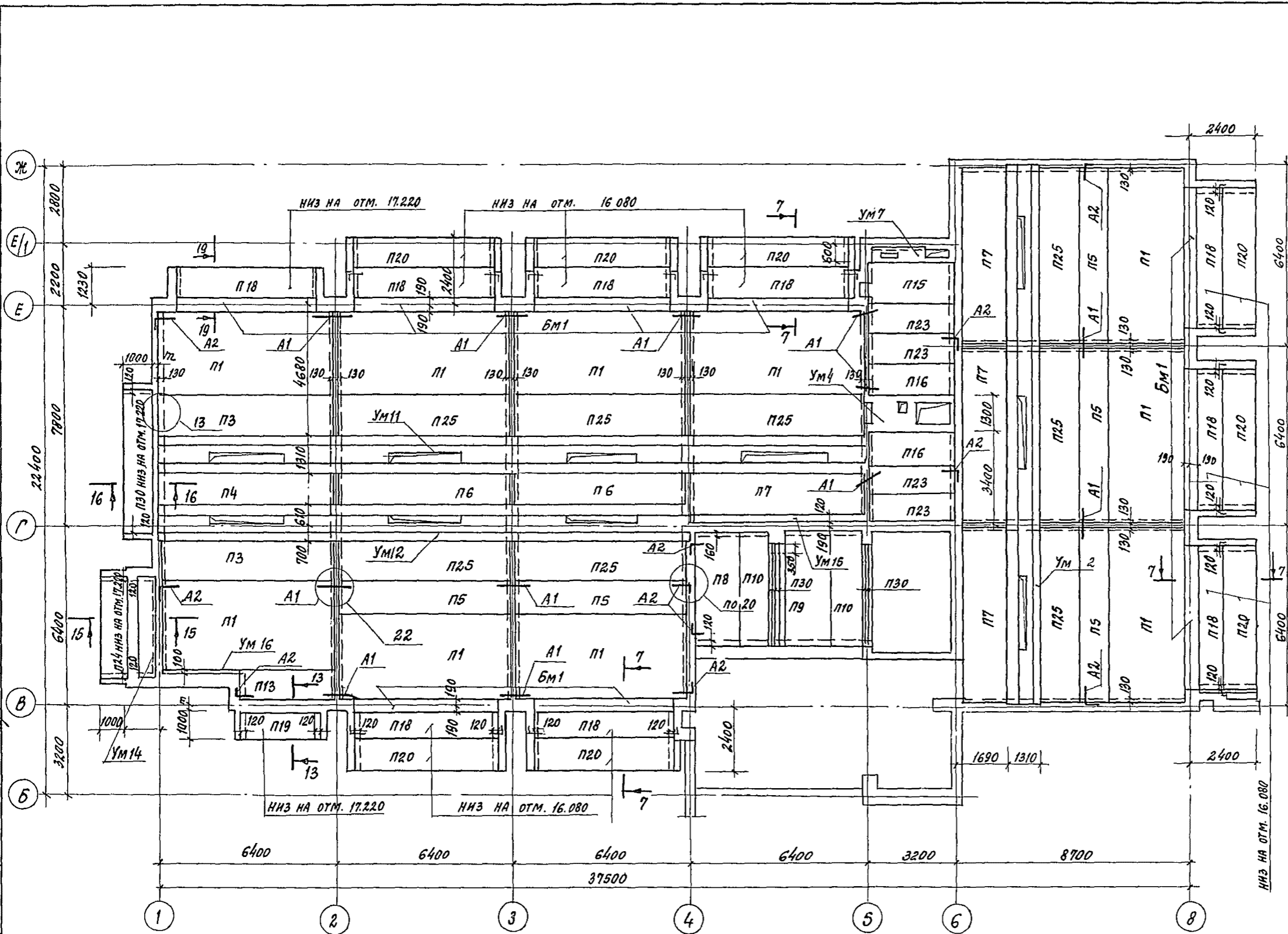
И. КОНС. ИИ ЧЕРНОВ
И. АРХ. АПМБ ОРЗУЛ
И. АРХ. АПМБ СОВЕННИКОВ
РАП БЕЛЬМАН
ПНИ КУДРЯВЦЕВ
РУК. ГР. ИИ ИВАНОВА
РАЗРАБ. ТИМОХИНА
И. КОНТР. НОВИКОВА



1. Низ плит перекрытия на отм. 12.900, кроме оговоренных на схеме
2. Спецификацию элементов перекрытия смотри лист 59.
3. Все узлы приняты по серии 2.240-1 вып. 2
4. Сечения смотри листы 65... 68

АИИИ ЭП
 АИИИ ЭП
 АИИИ ЭП

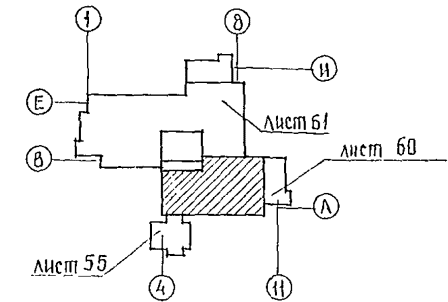
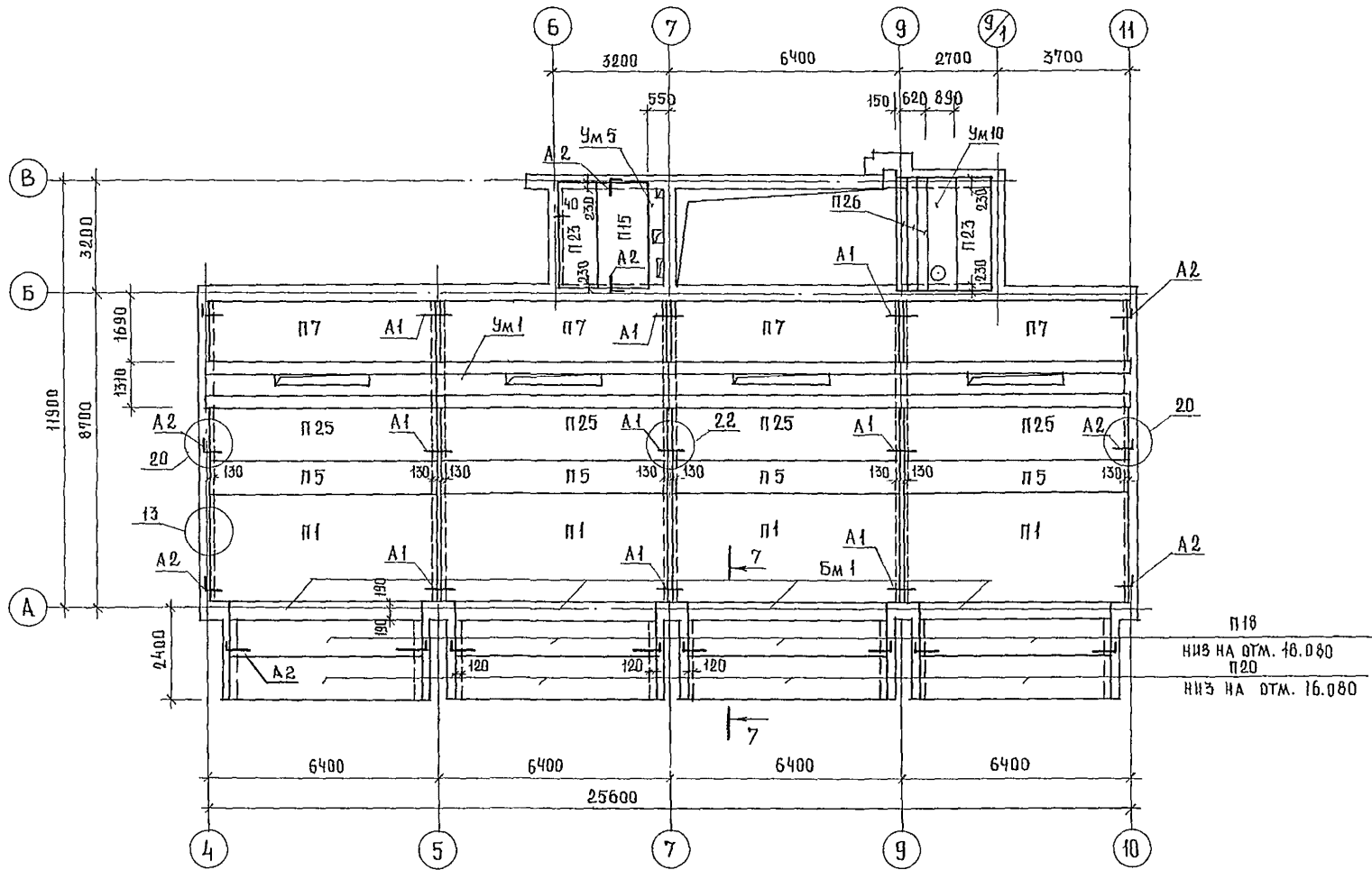
244-1-66.86-АБ-3					
П. КОНС. ИИ	ЧЕРНОВ				
НАЧ. АИИИ	ОРЗУЛ				
П. ЛИНИИ	СОБЕННИКОВ				
ГАП	БЕЛЬМАН				
ГИП	КУАРЯЧЕВА				
РУК. ГР. ИИ	ИВАНОВА				
РАЗРАБ.	ПАВЛОВА				
И. КОНТР.	НОВИКОВА				
Спальный корпус на 250 мест для санаториев / стены кирпичные /			СТАДИЯ	ЛИСТ	ЛИСТОВ
			Р	50	
СХЕМА РАСПОЛОЖЕНИЯ ЭЛЕМЕНТОВ ПЕРЕКРЫТИЯ НА ОТМ. 13.200 МЕЖДУ ОСЯМИ А-В И 4-11.			ЦНИИ ЭП КУРОРТНО-ТУРИСТИЧЕСКИХ ЗДАНИЙ И КОМПЛЕКСОВ		



1. Низ плит на отметке 16.500, кроме оговоренных на схеме.
2. Спецификацию элементов перекрытия см. лист 69.
3. Все узлы приняты по серии 2.240-1 вып. 2.
4. Сечения 7-7; 13-13; см. листы 66, 67.
5. Участки монолитные см. листы 70... 84

Испол. В.К. Разумная
Испол. З.О. Кушерева

		244-1-66.86-AG-3	
Л.конст.инж.	Чернов	Лист	
Науч.АПМб	Орзул	Лист	
С.ин.АПМб	Собенников	Лист	
РАП	Бельман	Лист	
МП	Кудрявцева	Лист	
Рук.гр.инж.	Иванова	Лист	
Ст.инж.	Тимохина	Лист	
Разраб.	Чижов	Лист	
И контр.	Новикова	Лист	
ИНВ.№			
ПРИВЯЗАН		Спальный корпус на 250 мест для санаториев (стены кирпичные)	
		Станция	Лист
		Р	61
		ЦНИИЭП	
		Курортно-туристская зона И комплексов	
		Схема расположения элементов перекрытия на отм. 16.500 между осями Б-И и 1-8	

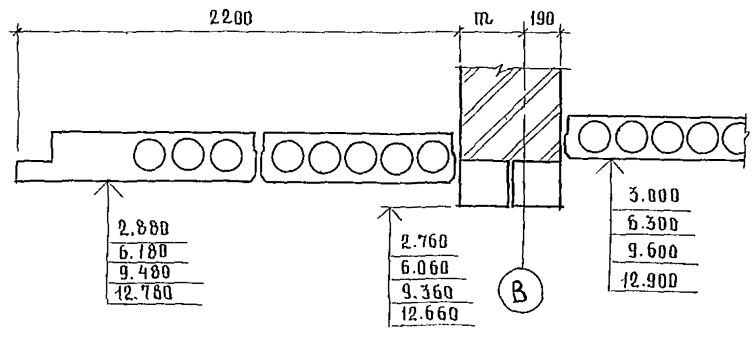


1. Низ плит перекрытия на отметке 16.200, кроме оговоренных на схеме
2. Спецификацию элементов перекрытия смотри лист 69
3. Все узлы приняты по серии 2.240-1 вып. 2
4. Сечения смотри листы 65... 68

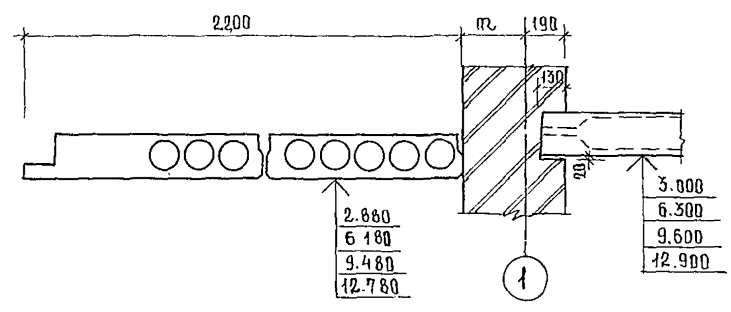
ЦИЖ. Б. К.
 ИНЖ. Э. О.
 КШИШЕРКА

				244-1-66.86-АС-3			
И. КОС. ИИ	ЧЕРНОВ			СПАЛЬНЫЙ КОРПУС НА 250 МЕСТ ДЛЯ САНАТОРИЕВ /СТЕНЫ КИРПИЧНЫЕ/	СТАЦИЯ	ЛИСТ	ЛИСТОВ
НАЧ. АЛМБ	ДРЗУЛ				Р	Е2	
И. И. КОС. ИИ	СОБЕННИКОВ			СХЕМА РАСПОЛОЖЕНИЯ ЭЛЕМЕНТОВ ПЕРЕКРЫТИЯ НА ОТМ. 16.500 МЕЖДУ ОСЯМИ А-В И 4-11	ЦНИИЭП		
И. И. КОС. ИИ	БЕЛЬМАН				КУРОРТНО-ТУРИСТСКИХ ЗДАНИЙ И КОМПЛЕКСОВ		
И. И. КОС. ИИ	КВАРЯЦЕВА				ФОРМАТ А. 0		
РУК. ГРИН	ИВАНОВА						
РАЗРАБ.	ПАВЛОВА						
И. И. КОС. ИИ	НОВИКОВА						
ИНВ. №							

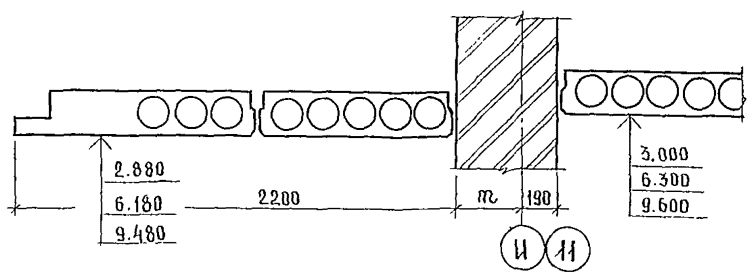
1-1



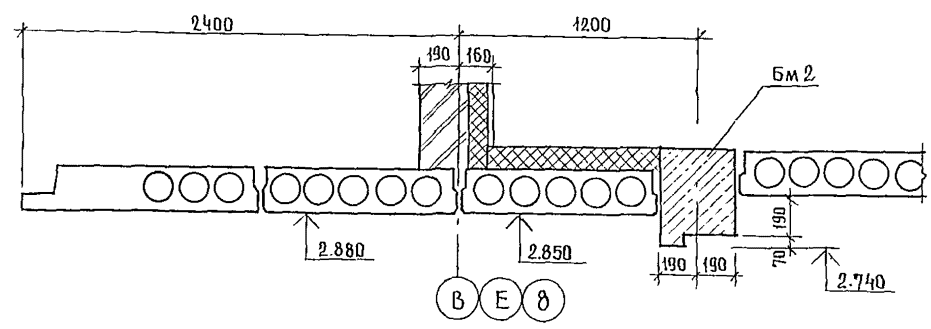
4-4



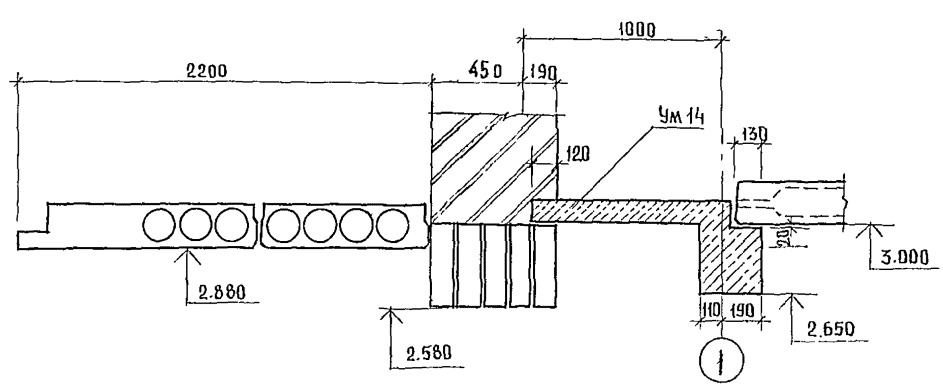
2-2



5-5

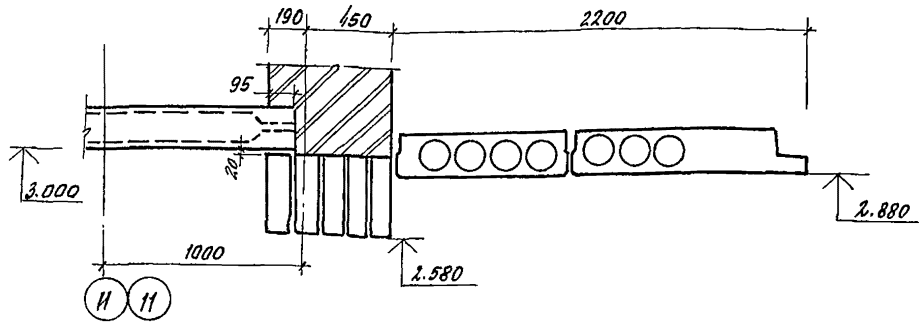


3-3

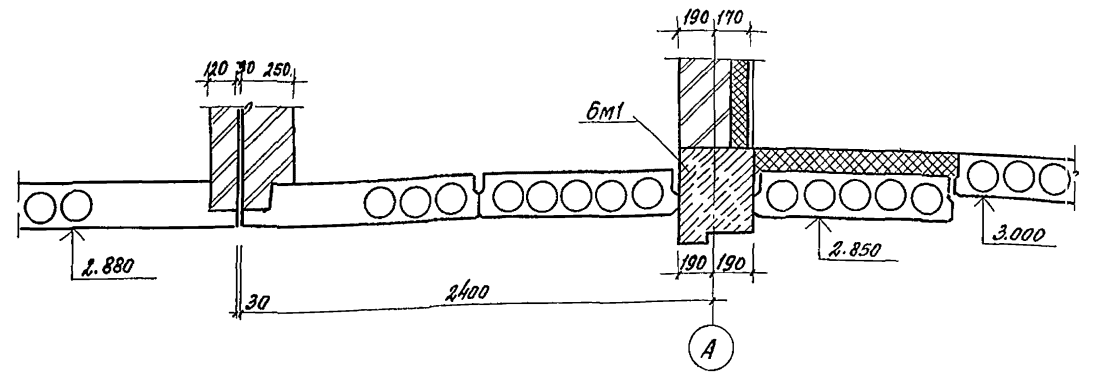


				244-1-66.86-AC-3			
				AC-3			
ПРИВЯЗАН		НАЧАЛЬНИК ПРОЕКТА	ДИРЕКТОР СОВЕТНИКОВ	МАП БЕЛЫМАН	КУЛЯВЦЕВА	ИВАНОВА	БУССЕЛЬ
		ИВАНОВА	БУССЕЛЬ	НОВИКОВА	ИВАНОВА	ИВАНОВА	ИВАНОВА
ИНВ. №				СПАЛЬНЫЙ КОРПУС НА 250 МЕСТ ДЛЯ САНАТОРИЕВ / СТЕНЫ КИРПИЧНЫЕ /		СТАДИОН ЛЕСИ р 65	
				СЕЧЕНИЯ ПО ПЕРЕК- РЫТНИМ 1-1 ... 5-5.		ЦНИИЭП КУРОРТНО-ТУРИСТИЧЕСКИХ ЗДАНИЙ И КОМПЛЕКСОВ	

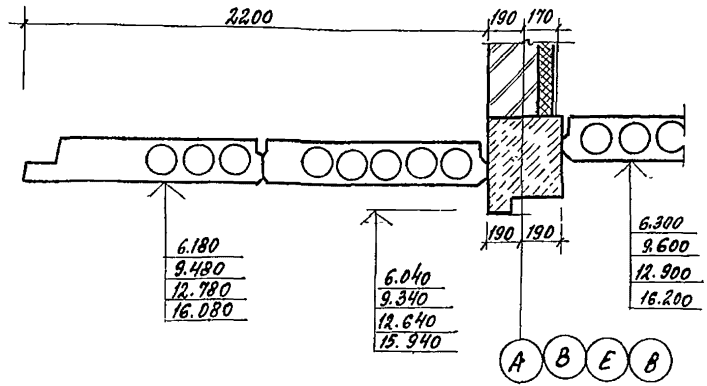
6-6



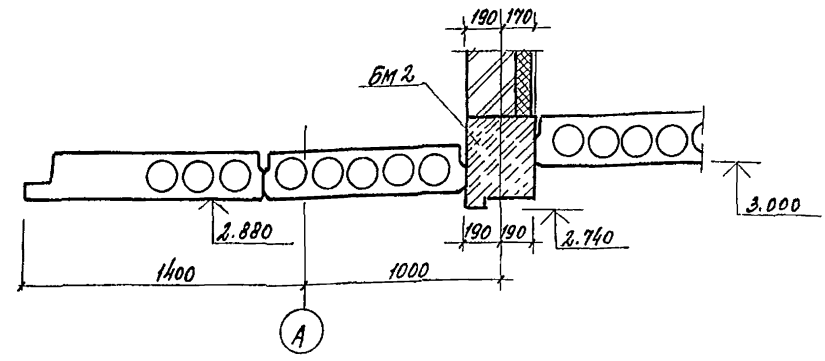
9-9



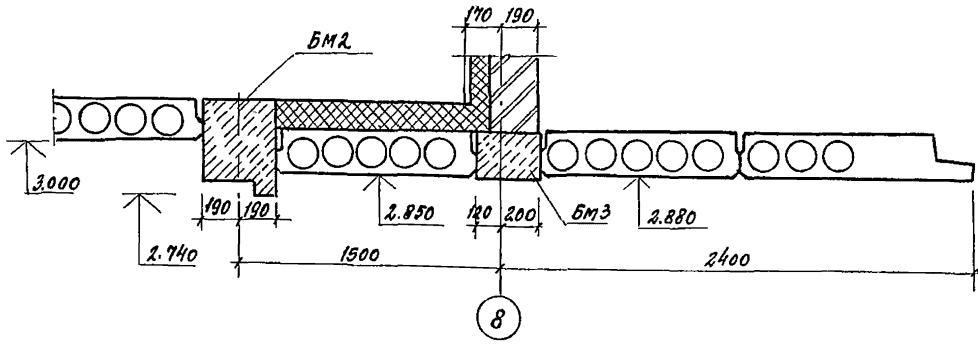
7-7



10-10



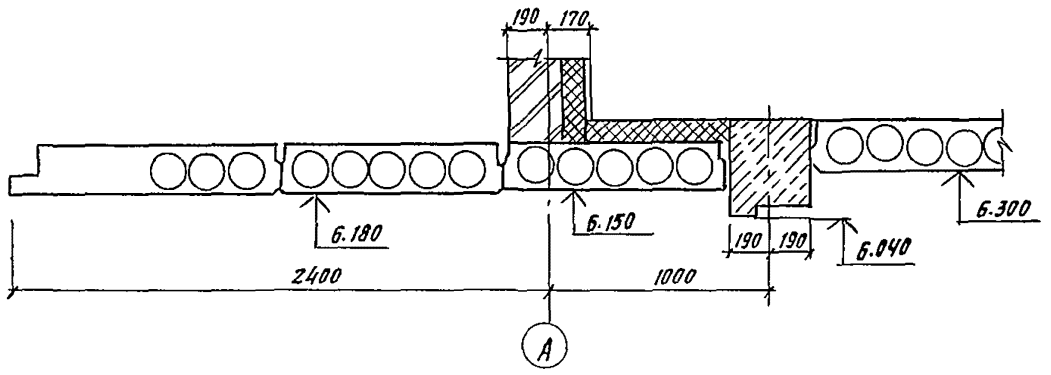
8-8



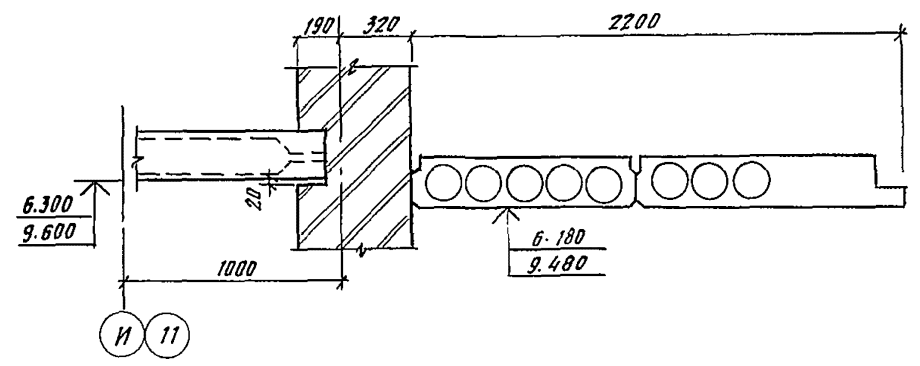
		244-1-66.86-AG-3	
И.И. АП. Б.	О.А. У.		
Д.И.К. А.И.	С.В. Е.И.Н.И.К.О.В.		
Г.А. П.	Б.Е.Л.Ь.М.А.Н.		
П.И. П.	К.У.Д.Р.Я.Ц.Е.В.А.		
В.И. Г.Р.И.Н.А.	И.В.А.Н.О.В.А.		
Р.А.З.Р.А.Б.	Б.У.С.С.Е.Л.Ь.		
И.И.В.И.Т.Р.	Н.О.В.И.К.О.В.А.		
ПРИВЪЗАН		СПАЛЬНЫЙ КОРПУС НА 250 МЕСТ ДЛЯ БАНАТОРНЬЕВ (СТЕНЫ КИРПИЧНЫЕ)	СТАДИЯ ЛИСТ ЛИСТОВ Р 66
И.И.В.И.Т.Р.		БЕЧЕНИЯ ПО ПЕРЕКРЫ- ТКАМ 6-Б ... 10-10	ЦНИИЭП КУРОРТНО-ТУРИСТСКИХ ЗДАНИИ И КОМПЛЕКСОВ

ПЛОСКОМ Ш

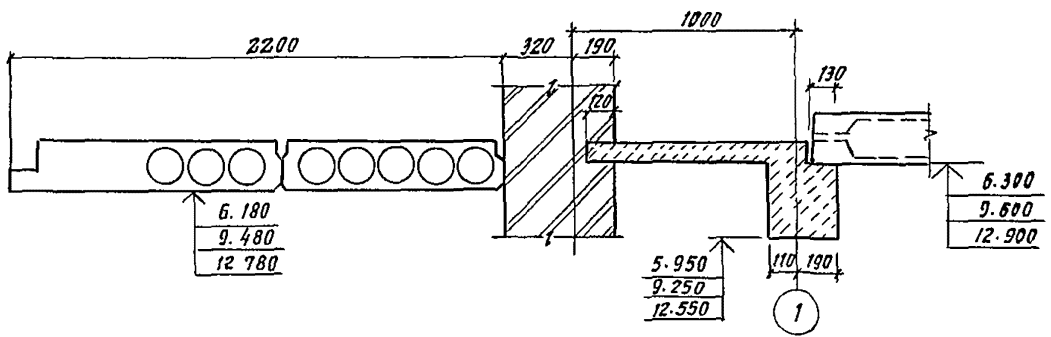
11-11



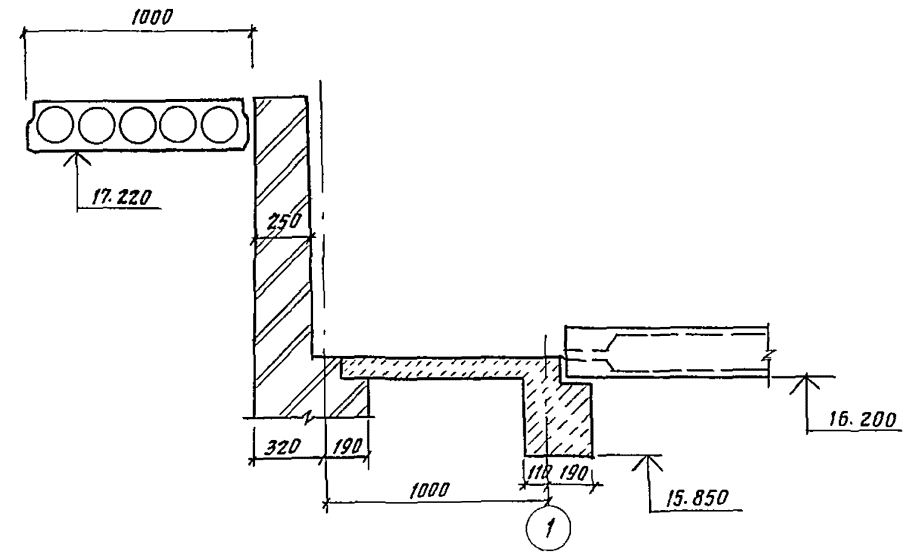
14-14



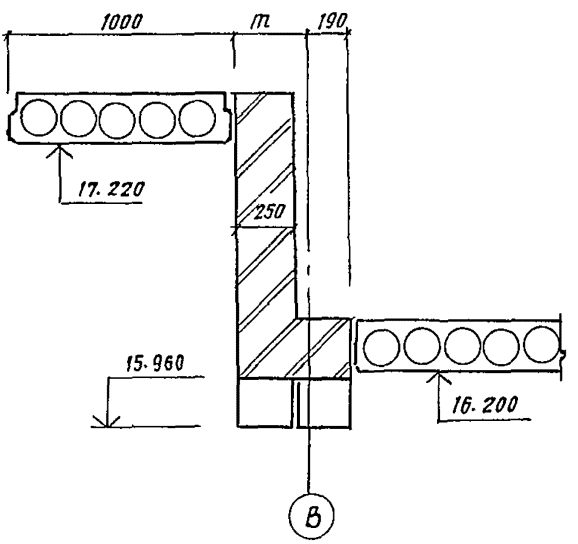
12-12



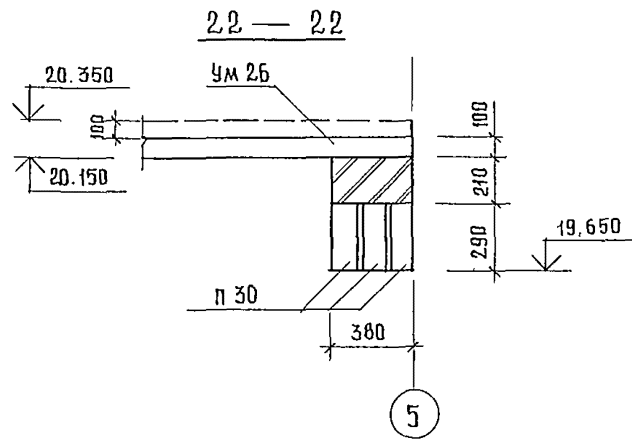
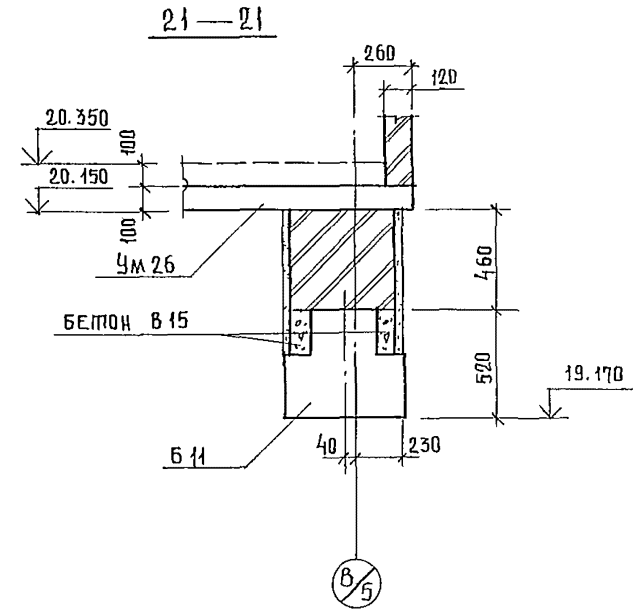
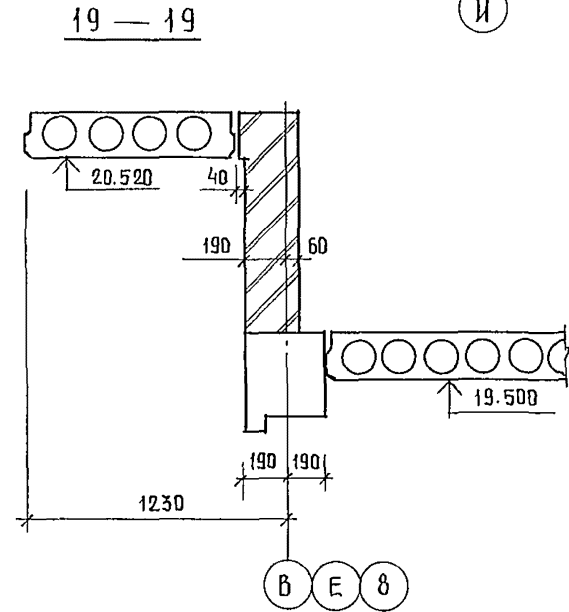
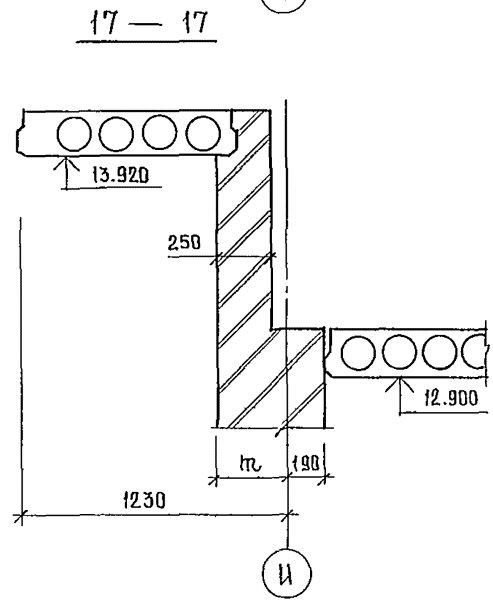
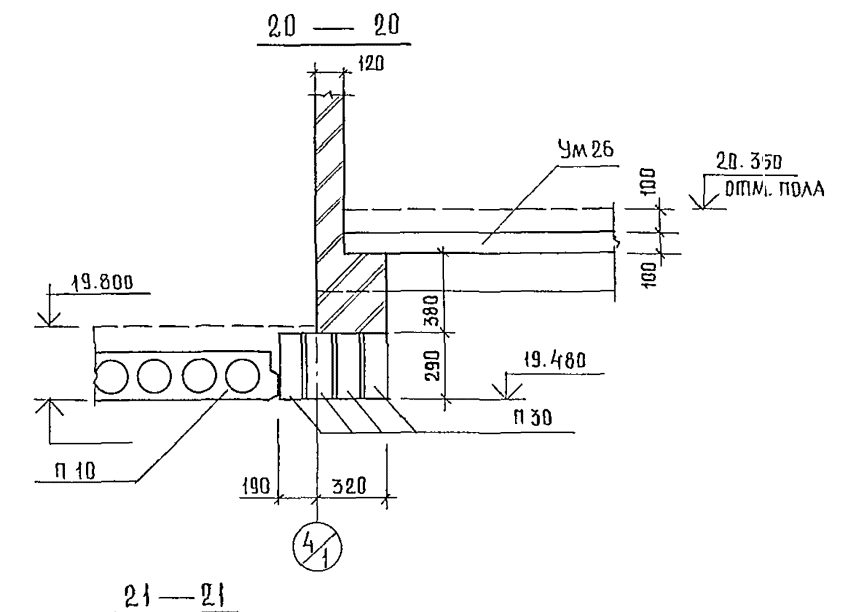
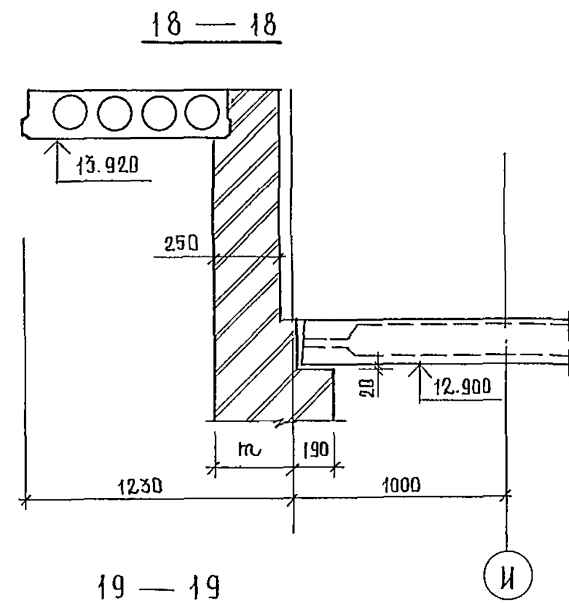
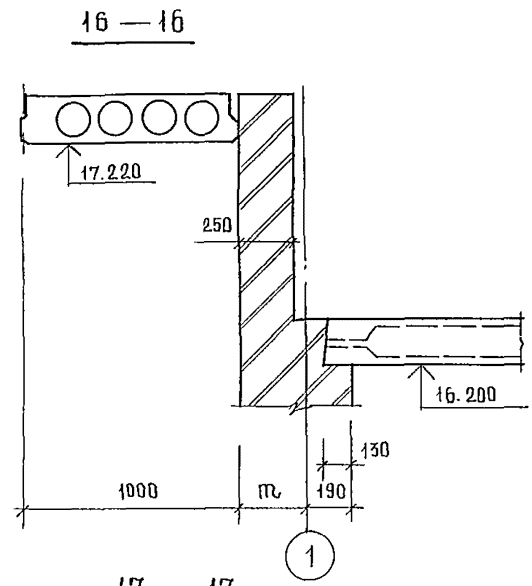
15-15



13-13



			244-1-66.85-AC-3		
Исполн. ОРЗУЛ			СПАЛЬНЫЙ КОРПУС НА 250 МЕСТ ДЛЯ САНАТОРНЕВ (СТЕНЫ КИРПИЧНЫЕ)		
Привязан			Р 67		
Исполн. СОБЕННИКОВ			ЦНИИЭП КУРОРТНО-ГИТЕЛЕСКИХ ЗДАНИЙ И КОМПЛЕКСОВ		
Исполн. БЕЛЬМАН			11-11 ... 15-15		
Исполн. КУДРЯВЦЕВА			ФЛАНГ А7		
Исполн. ИВАНОВА					
Исполн. БУССЕЛЬ					
Исполн. НОВАКОВА					



			244-1-66.86-AC-3		
			AC-3		
НАЧАЛО			ОЗУА	СОННИКОВ	СПАЛЬНЫЙ КОРПУС НА 250 МЕСТ
РАБОТА			БЕЛМАН	КУРЯВЦЕВА	ДЛЯ САНАТОРИЕВ
ИП			ИВАНОВА	БУССЕЛЬ	/ СТЕНЫ КИРПИЧНЫЕ /
РАЗРАБ			НОВИКОВА		СЕЧЕНИЯ ПО ПЕРЕКРЫТИЯМ
И КОНТР					16-16 ... 22-22
ИНВ. №			ЦНИИЭП		
			КУРОРТНО-ТУРИСТИЧЕСКИХ		
			ЗАДАНИИ И КОМПЛЕКСОВ		

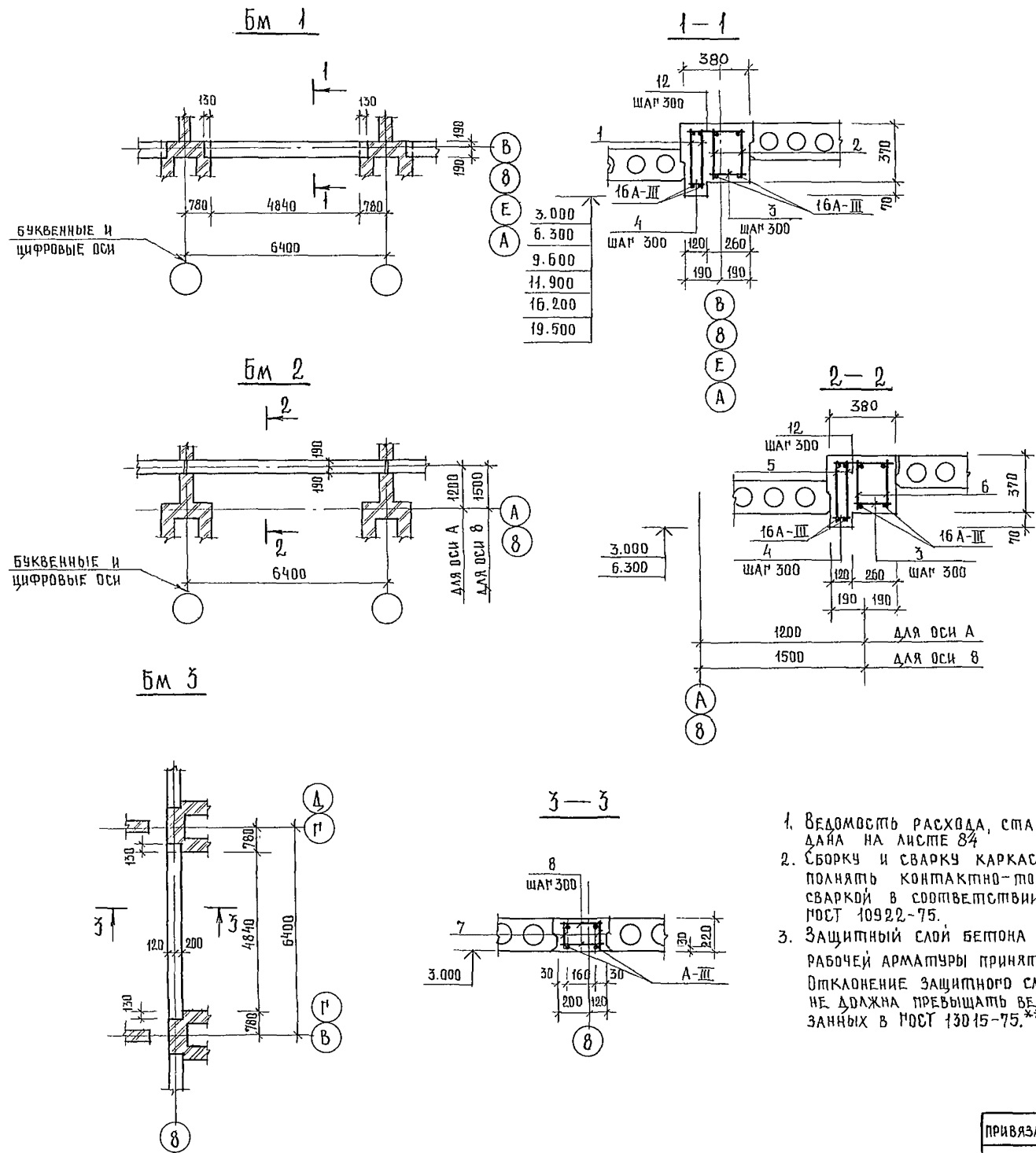
МАРКА ПОЗ.	ОБОЗНАЧЕНИЕ	НАИМЕНОВАНИЕ	КОЛ. НА ПЕРЕКРЫТИЕ НА ОТМ.								МАССА ЕД. КР.	ПРИМЕЧАНИЕ	
			3.300	6.600	9.900	13.200	16.500	19.800	23.100	26.400			
П1	1.241-1.28	Плита ПК 63.30-БАТШТ	1	14	14	14	14	12	2		71	5625	
П2	1.141-1.63 100-06	ПК 63.18-БАТШТ	11						1		12	3350	
П3	1.141-1.63 200-06	ПК 63.15-БАТШТ	2						1		3	2950	
П4	1.141-1.63 300-06	ПК 63.12-БАТШТ	6								6	2200	
П5	1.141-1.63 400	ПК 63.10-БАТШТ	16	9	9	9	9	10			62	1825	
П6	1.141-1.63 300	ПК 63.12-БАТШТ	3	3	3	3	2	3			17	2200	
П7	1.141-1.63 200	ПК 63.15-БАТШТ	8	8	8	8	8	17			57	2950	
П8	1.141-1.60	ПК 8-45-18	1	1	1	1	1	1			6	2390	
П9	1.141-1.60	ПК 8-45-15	1	1	1	1	1				5	2120	
П10	1.141-1.60	ПК 8-45-10	2	2	2	2	2	1			11	1920	
П11	1.141-1.60 2000-01	ПК 36.15-8Т	1	1	1	1					4	1700	
П12	1.141-1.60 3000-01	ПК 36.12-8Т	1	1	1	1					4	1280	
П13	1.141-1.60 4000-01	ПК 36.10-8Т	1	1	1	1	1				5	1055	
П14	1.141-1.60	ПК 8-33-18	1	1	1	1		3	4		11	1760	
П15	1.141-1.60	ПК 8-33-15	6	6	6	6	2	2			28	1560	
П16	1.141-1.60	ПК 8-33-12	4	4	4	4	2	3			21	1175	
П17	1.141-1.63 300-04	ПК 51.12-8АТШТ	7								7	1800	
П18	1.141-1.63 400-04	ПК 51.10-8АТШТ	6	16	16	16	14	12			80	1476	
П19	1.141.160 4000-02	ПК 30.10-8Т	1	1	1	1	1				5	882	
П20	1.137.1-8.1 1000-03	ПЛП 51.12АШ-а	18	16	16	14	12	4			80	2325	
П21	1.137.1-8.1 3000-02	ПЛП 39.12-а	3	3	3	1					10	1600	
П22	1.137.1-8.1 3000-03	ПЛП 30.12-а	1	1	1	1					4	1240	
П23	1.141-1.60	ПК 8-33-10	9	8	8	8	6	6	2		47	737	
П24	1.141-1.60	ПК 8-39-10	3	3	3	3	1				13	890	
П25	1.243.1-5.1 1.0-08	П63.15-10АТШСКТ	14	14	14	14	12				68	5080	
П26	1.0381-1.1 1.60000-02	Перемычка 5ПБ 34-20	3	3	3	3	3				15	463	
П27	1.141-1.60 4000	Плита ПК 42.10-8Т	2	2	2	2					8	1230	
П28	1.141-1.60 3000	ПК 42.12-8Т	4	4	4	4					16	1490	
П29	1.141-1.63 200-10	ПК 51.15-БАТШТ	4								4	2400	
П30	1.038.1-1.1 1.00000-02	Перемычка 4ПБ 44-8	7	7	7	7	7	7			42	384	
А1	ЛМСТ 63	10А-Ш ГОСТ 5781-82 Р-650	44	40	40	48	42	38	6		258	0.4	
А2	ЛМСТ 63	10А-Ш ГОСТ 5781-82 Р-900	54	55	55	55	41	41	6		309	0.6	
БМ1	ЛМСТ 70	Балка монолитная БМ1	1	10	13	13	11	12			60		
БМ2	ЛМСТ 70	" БМ2	12	3							15		
БМ3	ЛМСТ 70	" БМ3	2								2		

МАРКА ПОЗ.	ОБОЗНАЧЕНИЕ	НАИМЕНОВАНИЕ	КОЛ. НА ПЕРЕКРЫТИЕ НА ОТМ.								МАССА ЕД. КР.	ПРИМЕЧАНИЕ	
			3.300	6.600	9.900	13.200	16.500	19.800	23.100	26.400			
УМ1	ЛМСТ 71	Участок монолитный УМ1	2	2	2	2	1				9		
УМ2	ЛМСТ 71	УМ2	2	2	2	2	1				9		
УМ3	ЛМСТ 71	УМ3	1	1	1	1					4		
УМ4	ЛМСТ 73	УМ4	1	1	1	1	1				5		
УМ5	ЛМСТ 73	УМ5	1	1	1	1	1	1			6		
УМ6	ЛМСТ 74	УМ6	1	1	1						3		
УМ7	ЛМСТ 74	УМ7	1	1	1	1	1				5		
УМ8	ЛМСТ 75	УМ8		1	1						2		
УМ9	ЛМСТ 75	УМ9	1								1		
УМ10	ЛМСТ 75	УМ10	1	1	1	1	1	1			6		
УМ11	ЛМСТ 76	УМ11					1	1			2		
УМ12	ЛМСТ 76	УМ12					1	1			2		
УМ13	ЛМСТ 76	УМ13	1	1	1	1					4		
УМ14	ЛМСТ 77	УМ14	1	1	1	1	1				5		
УМ15	ЛМСТ 77	УМ15	1	1	1	1	1				5		
УМ16	ЛМСТ 77	УМ16	1	1	1	1	1				5		
УМ17	ЛМСТ 78	УМ17						1			1		
УМ18	ЛМСТ 78	УМ18						1			1		
УМ19	ЛМСТ 78	УМ19					1				1		
УМ20	ЛМСТ 79	УМ20					1				1		
УМ21	ЛМСТ 79	УМ21						1			1		
УМ22	ЛМСТ 80	УМ22						1			1		
УМ23	ЛМСТ 80	УМ23						1			1		
УМ24	ЛМСТ 80	УМ24						1			1		
УМ25	ЛМСТ 81	УМ25						1			1		
УМ26	ЛМСТ 82	УМ26						1			1		
УМ27	ЛМСТ 83	УМ27						1			1		
УМ28	ЛМСТ 83	УМ28						1			1		

244-1-66.86-А0-3

ПРИВЯЗАН	ИЗМ. АПМБ	ОРЗУЛ	Спальный корпус на 250 мест для санаториев / стены кирпичные /	СТАДИЯ	ЛМСТ	ЛМСТОВ
	П.И.И.И.И.	СОБЕННИКОВ		Р	69	
ИИВ. №	РАЗРАБ.	ИВАНОВА	СПЕЦИФИКАЦИЯ ЭЛЕМЕНТОВ ПЕРЕКРЫТИЯ	ЦНИИЭП КУРОРТНО-ТУРИСТСКИХ ЗДАНИЙ И КОМПЛЕКСОВ		

СПЕЦИФИКАЦИЯ ЭЛЕМЕНТОВ БАЛОК МОНОЛИТНЫХ Бм1, Бм2, Бм3.



ФОРМАТ	ЗОНА	ПОЗ.	ОБОЗНАЧЕНИЕ	НАИМЕНОВАНИЕ	КОЛ.	ПРИМЕЧАНИЕ
				Бм 1		
				СБОРОЧНЫЕ ЕДИНИЦЫ		
A4	1		244-1-66.86-КЖИ-25.010	КАРКАС ПЛОСКИЙ КР 5	2	
A4	2		244-1-66.86-КЖИ-26.010	ПО ЖЕ КР 5	2	
				ДЕТАЛИ		
Б4	3		244-1-66.86-КЖИ-БМ1-010	БА-ГР0СТ 5781-82 $\ell=270$	18	0,05 КМ
Б4	4		-02	$\ell=100$	18	0,02 КМ
Б4	12		-03	$\ell=360$	18	0,09 КМ
				МАТЕРИАЛЫ		
	9			КЕРАМЗИТОБЕТОН М 200	0,7	М ³
				Бм 2		
				СБОРОЧНЫЕ ЕДИНИЦЫ		
A4	5		244-1-66.86-КЖИ-27.010	КАРКАС ПЛОСКИЙ КР 7	2	
A4	6		244-1-66.86-КЖИ-28.010	ПО ЖЕ КР 8	2	
				ДЕТАЛИ		
Б4	3		244-1-66.86-АС-3-БМ2-01	БА-ГР0СТ 5781-82 $\ell=240$	22	0,05 КМ
Б4	4		-02	$\ell=100$	22	0,02 КМ
Б4	12		-03	$\ell=360$	22	0,09 КМ
				МАТЕРИАЛЫ		
	10			КЕРАМЗИТОБЕТОН М 200	0,9	М ³
				Бм 3		
				СБОРОЧНЫЕ ЕДИНИЦЫ		
A4	7		244-1-66.86-КЖИ-29.010	КАРКАС ПЛОСКИЙ КР 9	2	
				ДЕТАЛИ		
Б4	8		244-1-66.86-АС-3-БМ3-01	БА-ГР0СТ 5781-82 $\ell=300$	36	0,06 КМ
				МАТЕРИАЛЫ		
	11			КЕРАМЗИТОБЕТОН М 200	0,36	М ³

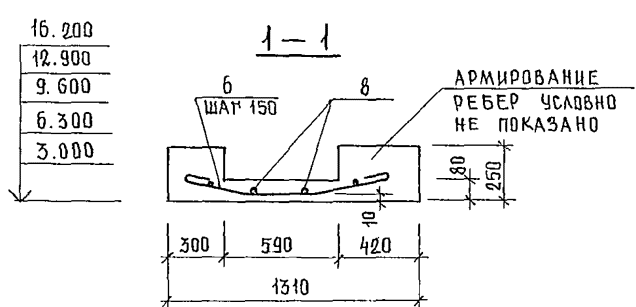
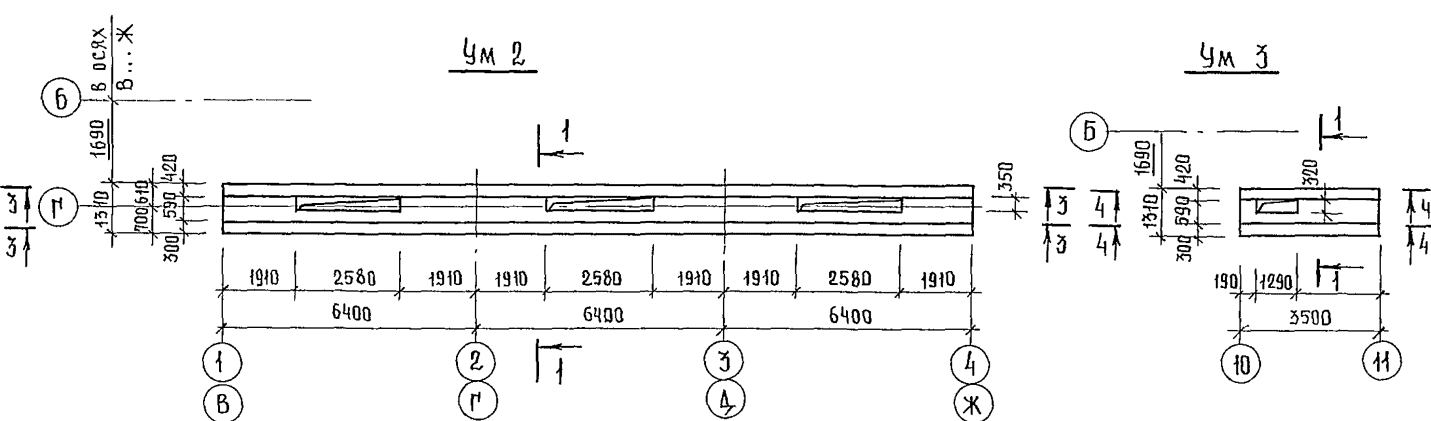
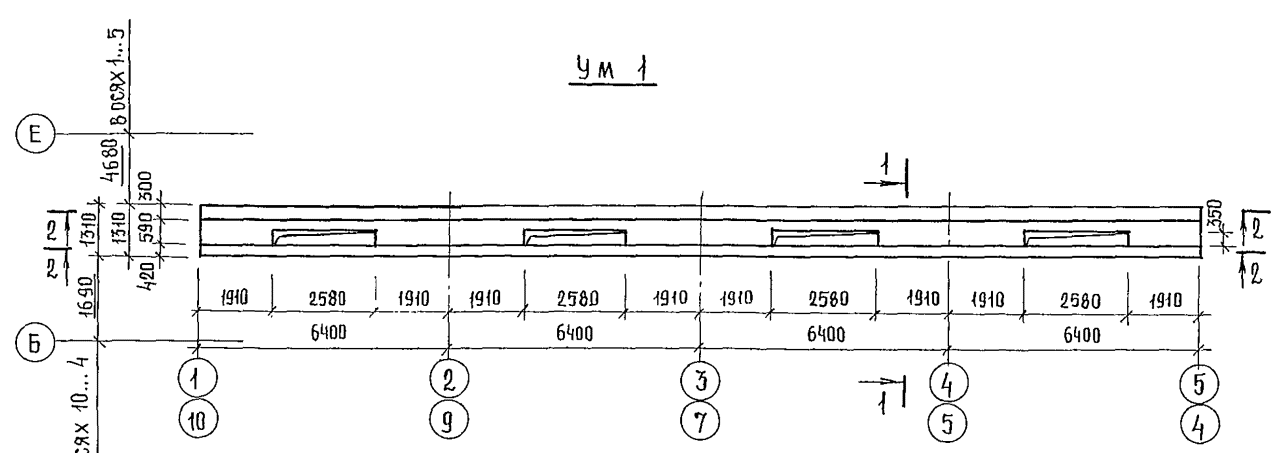
1. ВЕДОМОСТЬ РАСХОДА, СТАЛИ ДАНА НА ЛИСТЕ 84
2. СБОРКУ И СВАРКУ КАРКАСОВ ВЫПОЛНЯТЬ КОМПАКТНО-ТОЧЕЧНОЙ СВАРКОЙ В СООТВЕТСТВИИ С ГОСТ 10922-75.
3. ЗАЩИТНЫЙ СЛОЙ БЕТОНА ДО НИЖА РАБОЧЕЙ АРМАТУРЫ ПРИНЯТ 20 мм ОТКЛОНЕНИЕ ЗАЩИТНОГО СЛОЯ БЕТОНА НЕ ДОЛЖНА ПРЕВЫШАТЬ ВЕЛИЧИН, УКАЗАННЫХ В ГОСТ 13015-75.**

		244-1-66.86-АС-3	
НАЧ. АПМБ	ОРЗУА		
П.И.И.И.И.	СОБЕННИКОВ		
Г.А.П.	БЕЛЬМАН		
И.И.П.	КУДРЯВЦЕВА		
Р.У.К.Р.	ИВАНОВА		
И.И.Ж.И.	ИВАНОВА		
РАЗРАБ.	ИЦЖОВ		
И.КОНТР.	НОВИКОВА		
ПРИВЯЗКА		СПАЛЬНЫЙ КОРПУС НА 250 МЕСТ ДЛЯ САНАТОРИЕВ /СТЕНЫ КИРПИЧНЫЕ/ БАЛКИ МОНОЛИТНЫЕ Бм 1, Бм 2, Бм 3.	СТАДИА ДАЕТ р 70 ЛИСТОВ
ИНВ. №		ЦНИИЭП КУРОРТНО-ТУРИСТСКИХ ЗДАНИЙ И КОМПЛЕКСОВ	

СПЕЦИФИКАЦИЯ ЭЛЕМЕНТОВ МОНОЛИТНЫХ УЧАСТКОВ Ум 1... Ум 3

ФОРМАТ	ЗОНА	ПОЗ.	ОБОЗНАЧЕНИЕ	НАИМЕНОВАНИЕ	КОЛ	ПРИМЕЧ.
Ум 1						
СБОРОЧНЫЕ ЕДИНИЦЫ						
А4	1	244-1-66.86-кжи-21.010		КАРКАС ПЛОСКИЙ КР 1	20	
А4	3	244-1-66.86-кжи-22.010		КР 3	14	
ДЕТАЛИ						
Б4	5*	244-1-66.86-АС-3-Ум1-01	БА-ГРОСТ 5781-82	ℓ=355	104	0,08 км
Б4	4*	-02		ℓ=475	104	0,106 км
Б4	6*	-03		ℓ=1500	104	0,33 км
Б4	8	-04		ℓ=102,4м	227	км
МАТЕРИАЛЫ						
	9			БЕТОН КЛАССА В 15	5,4	м ³
Ум 2						
СБОРОЧНЫЕ ЕДИНИЦЫ						
А4	1	244-1-66.86-кжи-21.010		КАРКАС ПЛОСКИЙ КР 1	15	
А4	3	244-1-66.86-кжи-22.010		КР 3	10	
ДЕТАЛИ						
Б4	5*	244-1-66.86-АС-3-Ум2-01	БА-ГРОСТ 5781-82	ℓ=355	78	0,08 км
Б4	4*	-02		ℓ=475	78	0,106 км
Б4	6*	-03		ℓ=1500	78	0,33 км
Б4	8	-04		ℓ=76,8м	170	км
МАТЕРИАЛЫ						
	9			БЕТОН КЛАССА В 15	4,0	м ³
Ум 3						
СБОРОЧНЫЕ ЕДИНИЦЫ						
А4	2	244-1-66.86-кжи-23.010		КАРКАС ПЛОСКИЙ КР 2	4	
ДЕТАЛИ						
Б4	5*	244-1-66.86-АС-3-Ум3-01	БА-ГРОСТ 5781-82	ℓ=355	16	0,08 км
Б4	4*	-02		ℓ=475	16	0,106 км
Б4	6*	-03		ℓ=1500	16	0,33 км
Б4	8	-04		ℓ=19,5м	3,9	км
МАТЕРИАЛЫ						
	9			БЕТОН КЛАССА В 15	0,8	м ³

* ПОЗИЦИИ 4,5,6-СМ. ВЕДОМОСТЬ ДЕТАЛЕЙ НА ДАННОМ ЛИСТЕ

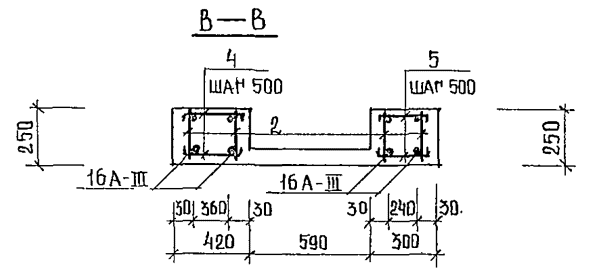
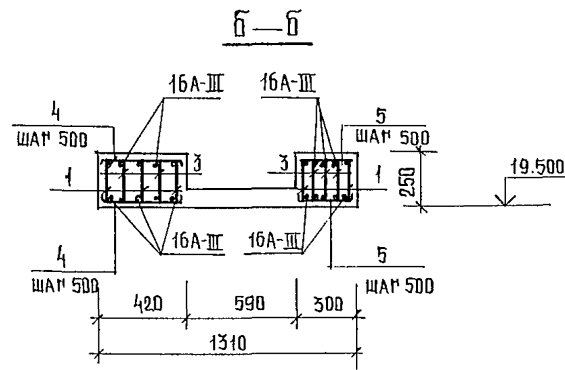
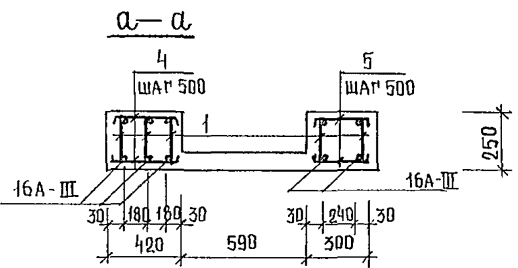
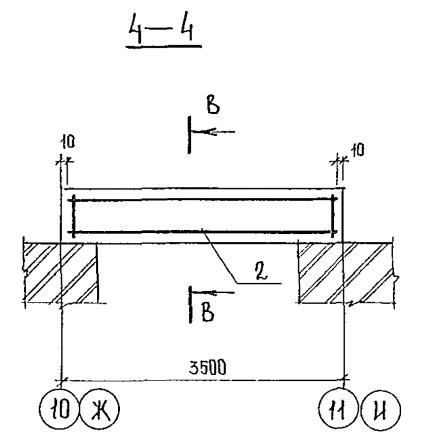
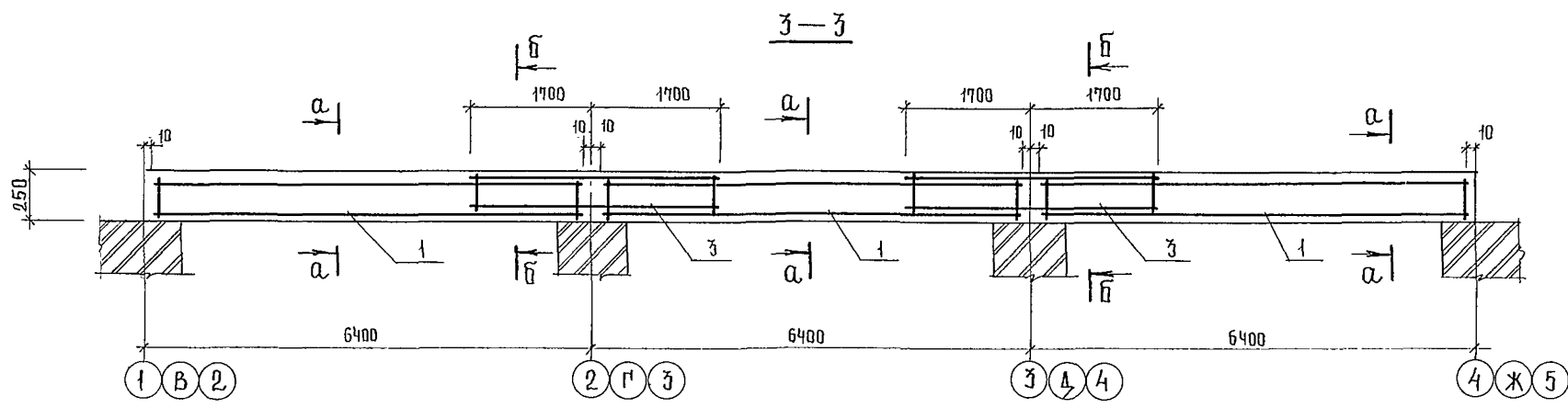
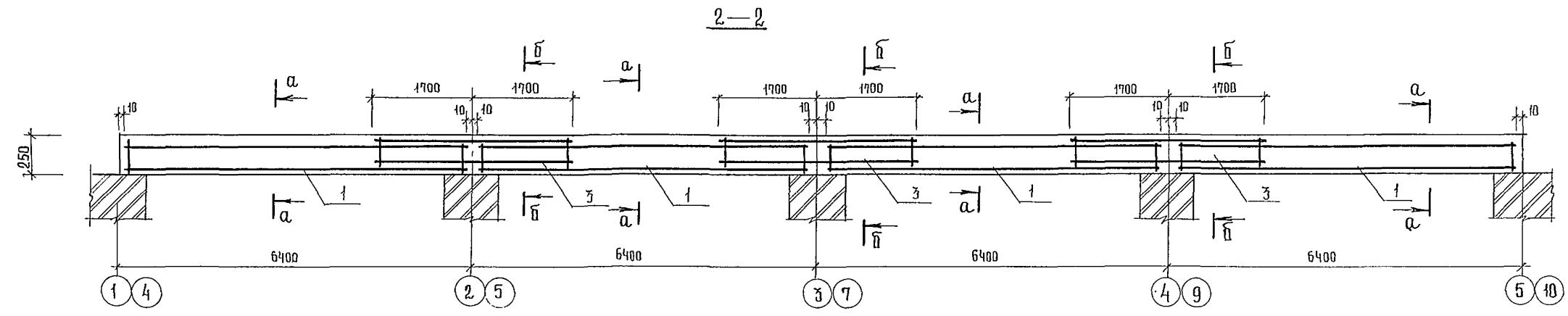


ВЕДОМОСТЬ ДЕТАЛЕЙ

ПОЗ	ЭСКИЗ
4	
5	
6	

1. СЕЧЕНИЯ 2-2...4-4 СМ. ЛИСТ 72
2. ВЕДОМОСТЬ РАСХОДА СТАЛИ ДАНА НА ЛИСТЕ 84.

244-1-66.86-АС-3			
НАЧАЛКО	ОРЗУА	СВАЛЫНИЙ КОРПУС НА 250 МЕСТ	СТАЛЬНАЯ ЛИСТ
ДИНКАЛИ	СОБЕННИКОВ	ДЛЯ САНАТОРИЕВ	ЛИСТОВ
П.А.П	БЕЛЫМАН	/СТЕНЫ КИРПИЧНЫЕ/	Р 71
М.П	КЛЯРЬЦЕВА	УЧАСТКИ МОНОЛИТНЫЕ	УНИИЭП
Р.К.ПРИ	ИВАНОВА	Ум 1, Ум 2, Ум 3	КУРОРТНО-ТУРИСТИЧЕСКИХ
РАЗРАБ.	ПАВЛОВА		ЗАДАНИЙ И КОМПЛЕКСОВ
И.КОНТР.	НОВИКОВА		КОПИР. Ю.А.КОВА

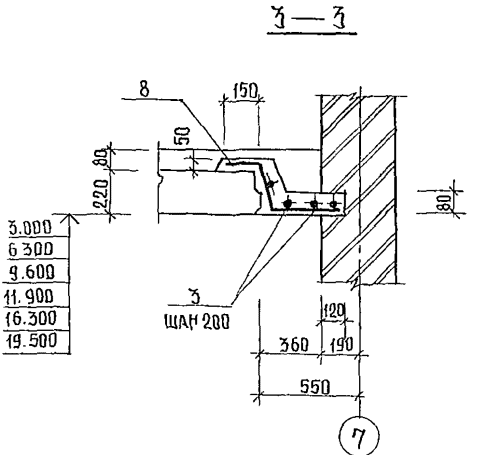
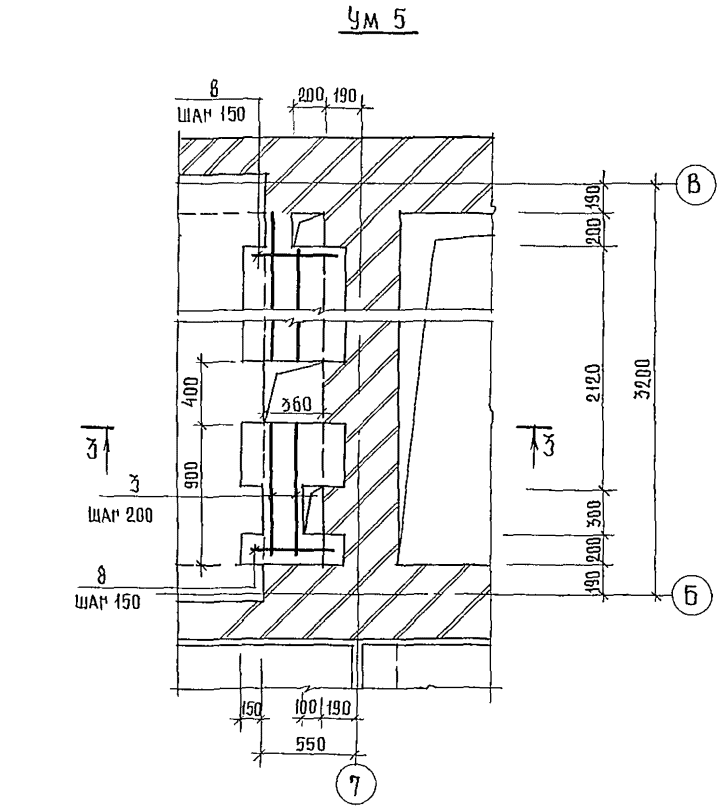
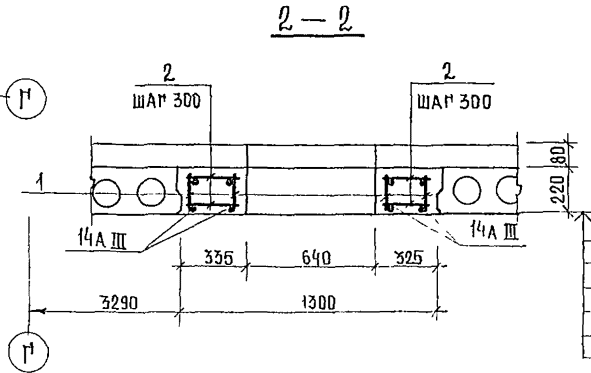
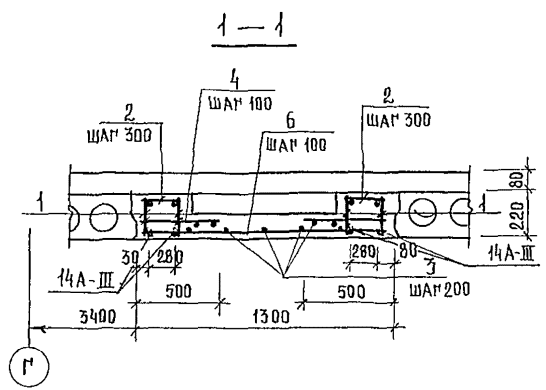
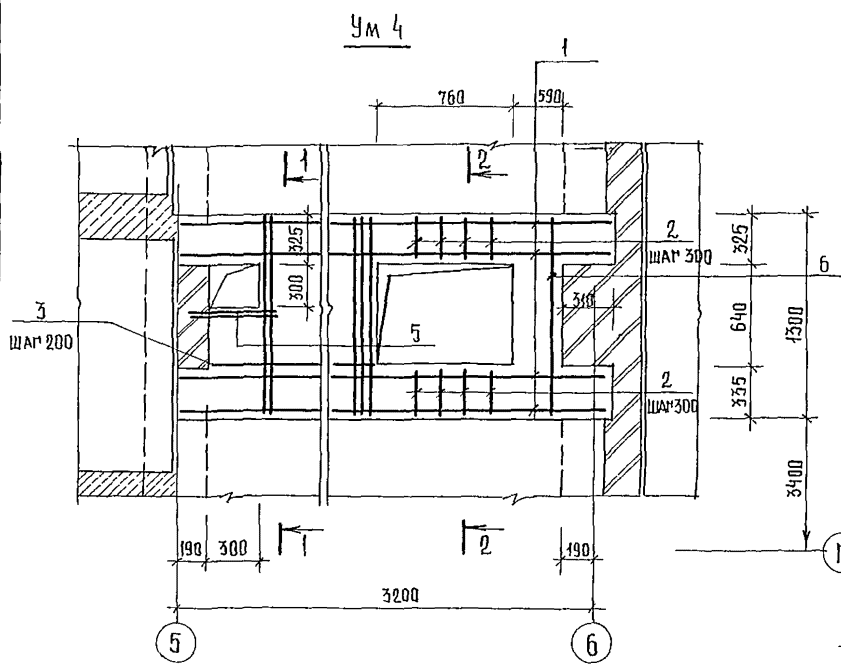


1. ВЕДОМОСТЬ РАСХОДА СТАЛИ ДАНА НА ЛИСТЕ 84.
2. СБОРКУ И СВАРКУ КАРКАСОВ И СЕТОК ВЫПОЛНЯТЬ КОНТАКТНО-ТОЧЕЧНОЙ СВАРКОЙ В СООТВЕТСТВИИ С ГОСТ 10922-75.
3. ПОЗ. 4, 5 - СМ. ВЕДОМОСТЬ ДЕТАЛЕЙ НА ЛИСТЕ 71.
4. ЗАЩИТНЫЙ СЛОЙ БЕТОНА ДО НИЗА РАБОЧЕЙ АРМАТУРЫ ПРИНЯТ 20 ММ. ОТКЛОНЕНИЕ ЗАЩИТНОГО СЛОЯ БЕТОНА НЕ ДОЛЖНО ПРЕВЫШАТЬ ВЕЛИЧИН, УКАЗАННЫХ В ГОСТ 13015-75.*

244-1-66.86-АС-3

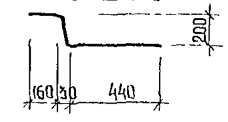
НАЧАЛЬНИК	ПРОЕКТ	САЛЖАКИ	СОБЕННИКОВ	РАП	БЕЛЬМАН	РИП	КУАРЯШЕВА	РЧКРДИН	ИВАНОВА	РАЗРАБ.	ПАВЛОВА	И. КОНТР.	НОВИКОВА	СПАЛЬНЫЙ КОРПУС НА 250 МЕСТ ДЛЯ САНАТОРИЕВ / СТЕНЫ КИРПИЧНЫЕ /	СТАДИЯ	ЛИСТ	ЛИСТОВ
														УЧАСТКИ МОНОЛИТНЫЕ УМ 1, УМ 3, УМ 11... УМ 13 СЕЧЕНИЯ 2-2 ... 4-4	Р	72	
ЦНИИЭП																	
КУРОРТНО-ТУРИСТИЧЕСКИХ ЗДАНИЙ И КОМПЛЕКСОВ																	

СПЕЦИФИКАЦИЯ ЭЛЕМЕНТОВ УЧАСТКОВ МОНОЛИТНЫХ УМ 4, УМ 5



ФОРМАТ	ЗОНА	ПОЗ.	ОБОЗНАЧЕНИЕ	НАИМЕНОВАНИЕ	КОЛ	ПРИМЕЧАНИЕ
				УМ 4		
				СБОРОЧНЫЕ ЕДИНИЦЫ		
А4	1		244-1-66.86-кжи-24.010	КАРКАС ПЛОСКИЙ КРЧ	4	
				ДЕТАЛИ		
Б4	2		244-1-66.86-АС-3-УМ4-01	БА-1 ПОСТ 5781-82 ℓ=310	44	0,07
Б4	3		-02	ℓ=158м	3,4	КР
Б4	4		-03	12А-III ПОСТ 5781-82 ℓ=500	38	0,11
Б4	5		-04	ℓ=800	2	0,71
Б4	6		-05	ℓ=1280	11	1,13 КР
				МАТЕРИАЛЫ		
	7			БЕТОН КЛАССА В 15	0,53	М ³
				УМ 5		
				ДЕТАЛИ		
Б4	8*		244-1-66.86-АС-3-УМ5-01	БА-1 ПОСТ 5781-82 ℓ=800	16	0,18 КР
Б4	3		244-1-66.86-АС-3-УМ5-02	ℓ=16,8м	3,6	КР
				МАТЕРИАЛЫ		
	9			БЕТОН КЛАССА В 15	0,2	М ³

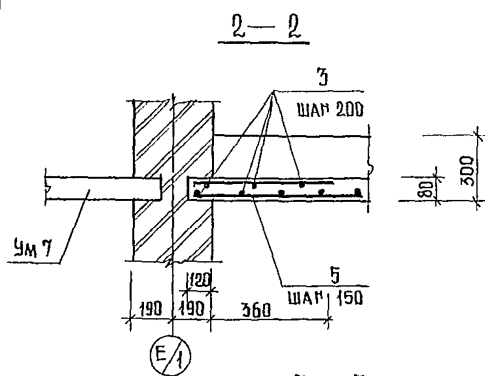
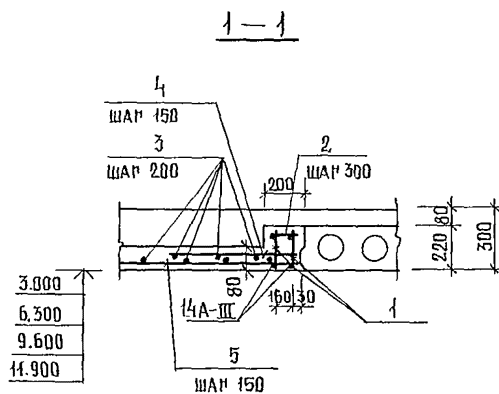
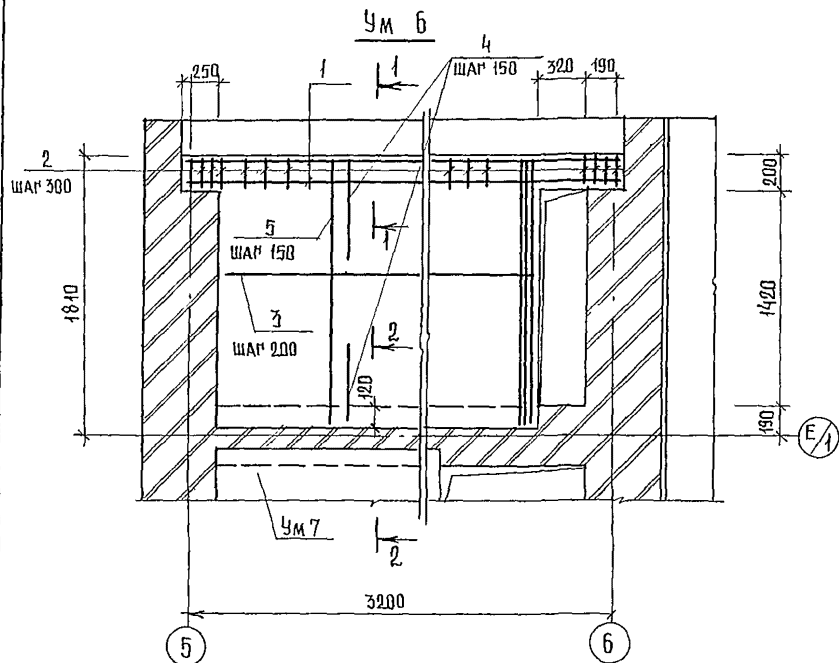
* ПОЗ. 8 - СМ. НА ДАННОМ ЛИСТЕ
ПОЗ. 8



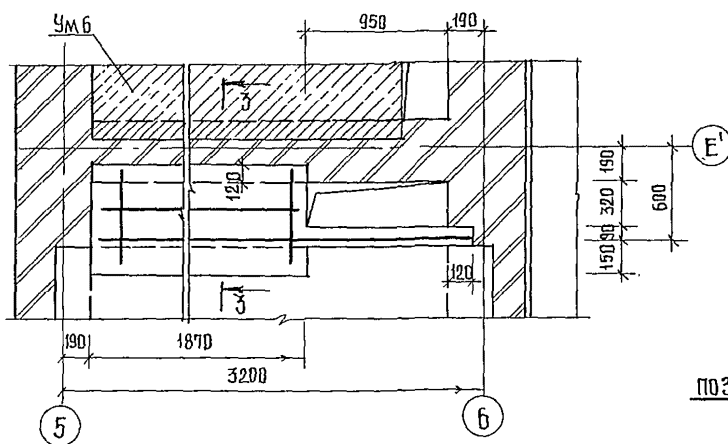
1. ВЕДОМОСТЬ РАСХОДА СТАЛИ ДАНА НА ЛИСТЕ 84
2. СБОРКУ И СВАРКУ КАРКАСОВ И СЕТОК ВЫПОЛНЯТЬ КОНТАКТНО-ТОЧЕЧНОЙ СВАРКОЙ В СООТВЕТСТВИИ С ПОСТ 10922-75
3. ЗАЩИТНЫЙ СЛОЙ БЕТОНА ДО НИЖА РАБОЧЕЙ АРМАТУРЫ ПРИНЯТ 20 ММ. ОТКЛОНСКИЕ ЗАЩИТНОГО СЛОЯ БЕТОНА НЕ ДОЛЖНО ПРЕВЫШАТЬ ВЕЛИЧИН, УКАЗАННЫХ В ПОСТ 13015-75.**

		244-1-66.86-АС-3	
ИЧ АРМО	ОРЗУА		
УЩЕКАТИ	СОБЕННИКОВ		
РАП	БЕЛЬМАН		
ПДП	КУДРЯВЦЕВА		
РУСРП ИИ	ИВАНОВА		
ПСК	ПАВЛОВ А		
РАЗРАБ	ЧИКОВ		
И СМЕТ	ПЕВКОВА		
ПРИВЯЗАН		СПАЛЬНЫЙ КОРПУС НА 250 МЕСТ ДЛЯ САНАТОРИЕВ / СПЕЦИАЛЬНЫЕ /	СТАЛИЯ ЛИСТ ЛИСТОВ Р 73
ИНВ. №		УЧАСТКИ МОНОЛИТНЫЕ УМ 4, УМ 5.	ПЕНИН КУРОРТНО-ТУРИСТСКИХ ЗАДАНИЙ И КОМПЛЕКСОВ

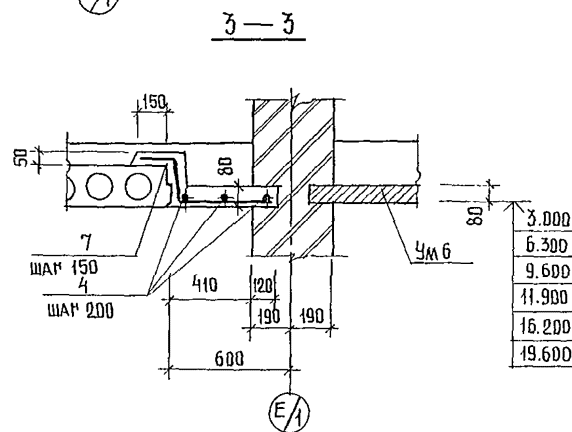
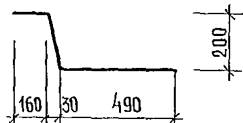
СПЕЦИФИКАЦИЯ ЭЛЕМЕНТОВ УЧАСТКОВ МОНОЛИТНЫХ Ум 6, Ум 7



Ум 7



ПОЗ. 7



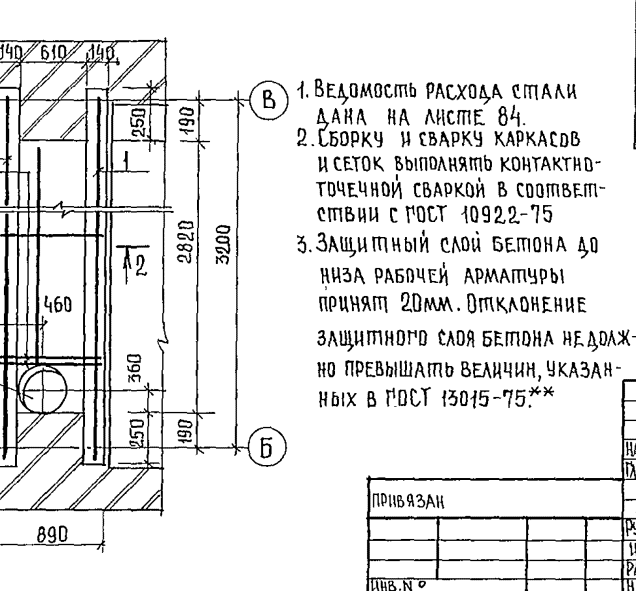
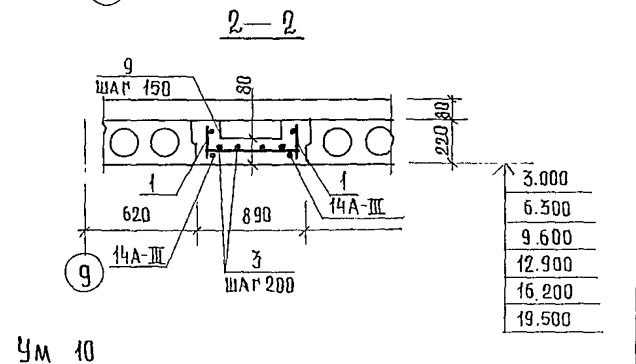
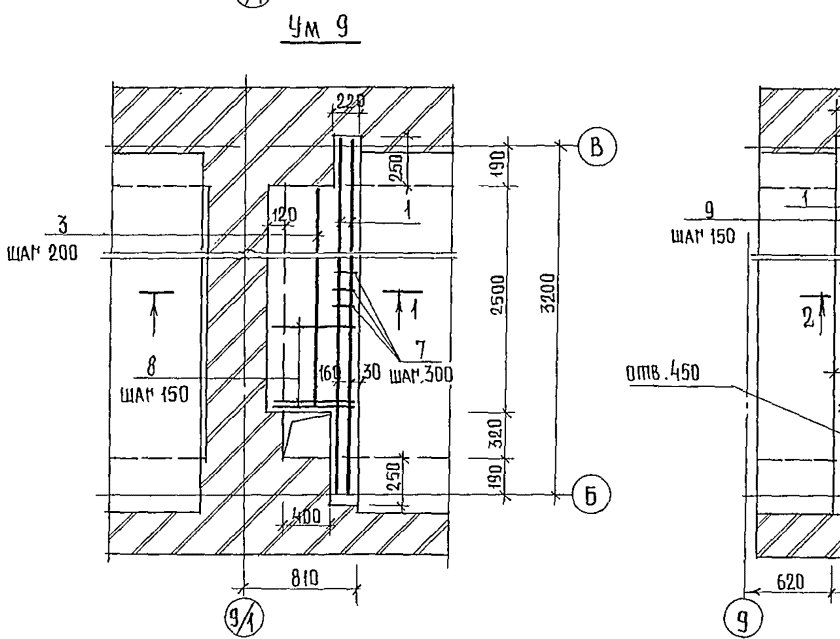
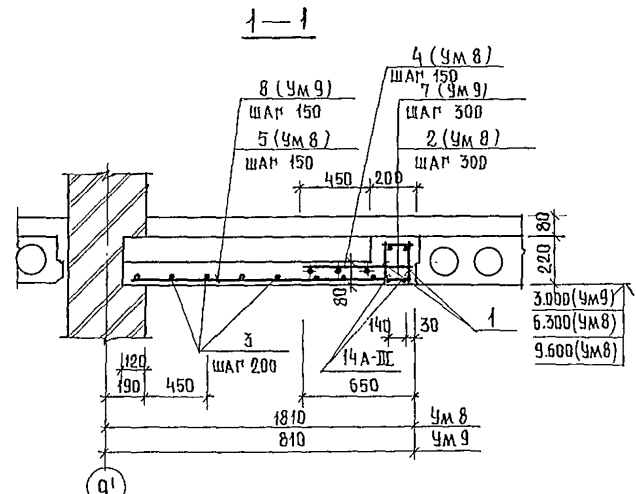
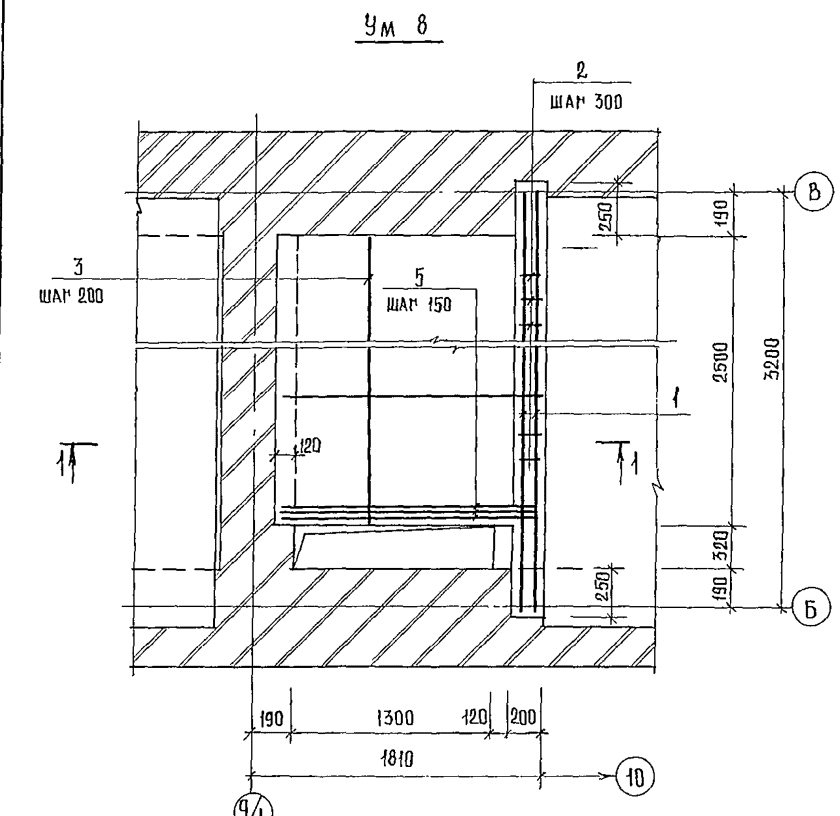
ФОРМАТ	ЗОНА	ПОЗ	ОБОЗНАЧЕНИЕ	НАИМЕНОВАНИЕ	КОД	ПРИМЕЧАНИЕ
				Ум 6		
				СБОРОЧНЫЕ ЕДИНИЦЫ		
А4		1	244-1-66.86-КЖИ-24.010	КАРКАС ПЛОСКИЙ КР4	2	
				ДЕТАЛИ		
Б4		2	244-1-66.86-АС-3-Ум6-01	БАТ ПОСТ 5781-82 ℓ=190	22	0,04 кг
Б4		3	-02	ℓ=36,4	7,3	кг
Б4		4	-03	12АШ ПОСТ 5781-82 ℓ=560	17	0,49 кг
Б4		5	-04	ℓ=1990	18	1,76 кг
				МАТЕРИАЛЫ		
		6		БЕТОН КЛАССА В 15	0,5	м ³
				Ум 7		
				ДЕТАЛИ		
Б4		7*	244-1-66.86-АС-3-Ум7-01	БАТ ПОСТ 5781-82 ℓ= 850	13	0,19
Б4		4	-02	ℓ=94м	2,0	кг
				МАТЕРИАЛЫ		
		6		БЕТОН КЛАССА В 15	0,1	м ³

* ПОЗ. 7 - СМ. НА ДАННОМ ЛИСТЕ

- ВЕДОМОСТЬ РАСХОДА СТАЛИ НА 1 ЭЛЕМЕНТ ДАНА НА ЛИСТЕ 84.
- СБОРКУ И СВАРКУ КАРКАСОВ И СЕТОК ВЫПОЛНЯТЬ КОНТАКТНО-ТОЧЕЧНОЙ СВАРКОЙ В СООТВЕТСТВИИ С ПОСТ 10922-75.
- ЗАЩИТНЫЙ СЛОЙ БЕТОНА ДО НИЗА РАБОЧЕЙ АРМАТУРЫ ПРИНЯТ 20 ММ. ОТКЛОНЕНИЕ ЗАЩИТНОГО СЛОЯ БЕТОНА НЕ ДОЛЖНО ПРЕВЫШАТЬ ВЕЛИЧИН, УКАЗАННЫХ В ПОСТ 13015-75.**

244-1-66.86-АС-3			
ИМЯ АПЛАБ	ОРУЧА	ПОДПИСЬ	
ПАЛЖАМ	СОБЕННИКОВ	<i>[Signature]</i>	
МАП	БЕЛЬМАН	<i>[Signature]</i>	
МИП	КУДЯВЦЕВА	<i>[Signature]</i>	
РЫК РИЛИ	ИВАНОВА	<i>[Signature]</i>	
ИИЖ	ЛАБОВА	<i>[Signature]</i>	
РАЗРАБ.	ЧИЖОВ	<i>[Signature]</i>	
И КОНТР	НОВИКОВА	<i>[Signature]</i>	
ПРИВЯЗАН		СПАЛЬНЫЙ КОРПУС НА 250 МЕСТ	СТАЛЬНЫЕ ЛИСТЫ ЛИСТОВ
		ДЛЯ САНАТОРНЕВ	Р 74
		/ СТЕНЫ КИРПИЧНЫЕ /	
		Участки монолитные	ЦНИИЭП
		Ум.6, Ум 7	Курортно-туристских
			зданий и комплексов

СПЕЦИФИКАЦИЯ ЭЛЕМЕНТОВ УЧАСТКОВ МОНОЛИТНЫХ УМ 4, УМ 5, УМ 10

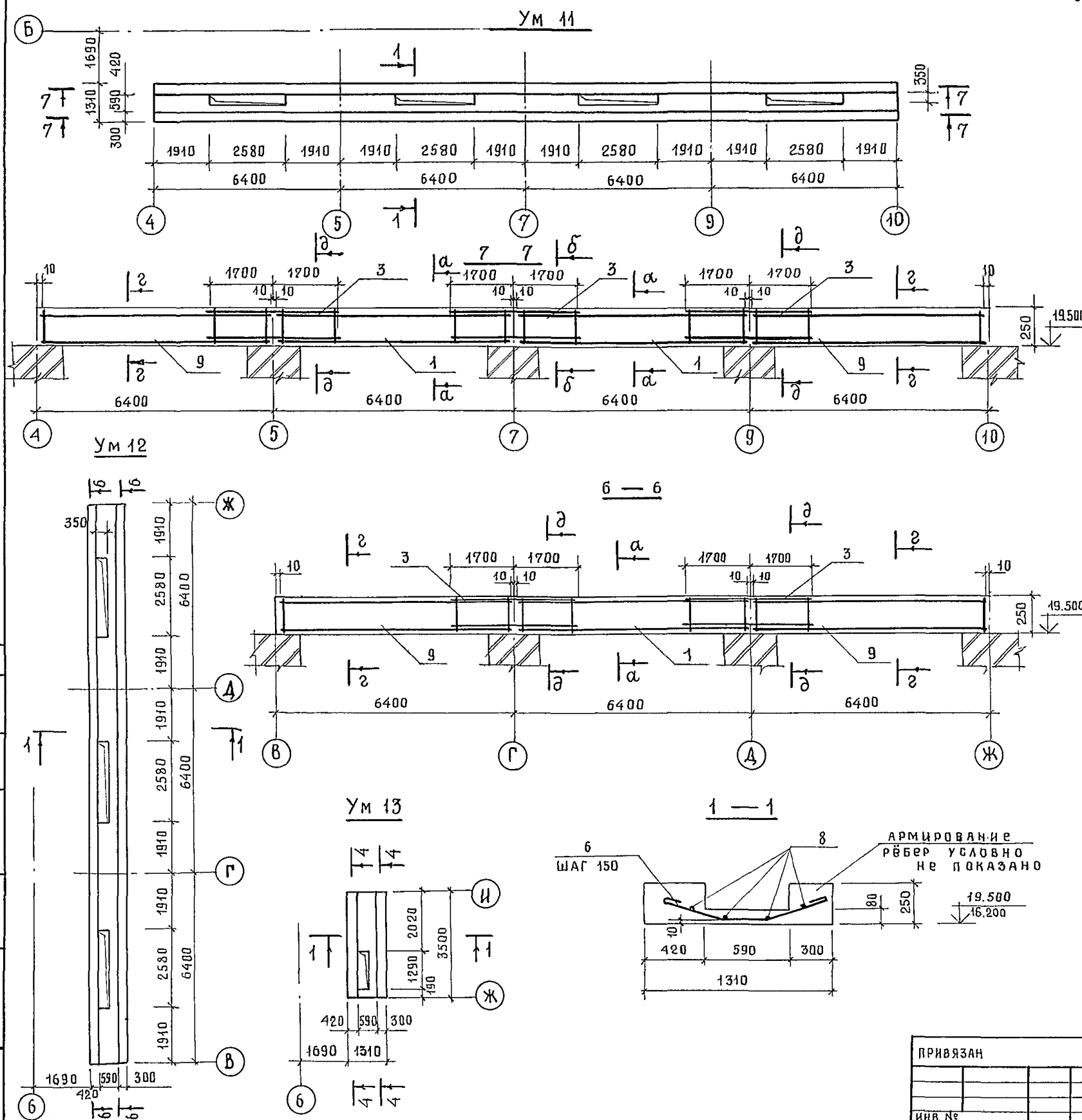


ФОРМА	ЗОНА	ПОЗ.	ОБОЗНАЧЕНИЕ	НАИМЕНОВАНИЕ	КОЛ	ПРИМЕЧАНИЕ
УМ 8						
СБОРОЧНЫЕ ЕДИНИЦЫ						
А4	1	244-1-66.86-КЖИ-24.010		КАРКАС ПЛОСКИЙ КР4	2	
ДЕТАЛИ						
Б4	2	244-1-66.86-АС-3-УМ8-01		БА-ГОСТ 5781-82 $\ell=180$	22	0,04кг
Б4	3	-02		$\ell=24,2м$	5,3	кг
Б4	4	-03		12А-ГОСТ 5781-82 $\ell=650$	1,8	0,57кг
Б4	5	-04		$\ell=17,30$	19	1,32кг
МАТЕРИАЛЫ						
Б	6			БЕТОН КЛАССА В 15	0,4	м ³
УМ 9						
СБОРОЧНЫЕ ЕДИНИЦЫ						
А4	1	244-1-66.86-КЖИ-24.010		КАРКАС ПЛОСКИЙ КР4	2	
ДЕТАЛИ						
Б4	7	244-1-66.86-АС-3-УМ9-01		БА-ГОСТ 5781-82 $\ell=200$	2,2	0,04кг
Б4	3	-02		$\ell=10,0м$	2,2	кг
Б4	8	-03		12А-ГОСТ 5781-82 $\ell=700$	19	0,62кг
МАТЕРИАЛЫ						
Б	6			БЕТОН КЛАССА В 15	0,11	м ³
УМ 10						
СБОРОЧНЫЕ ЕДИНИЦЫ						
А4	1	244-1-66.86-КЖИ-24.010		КАРКАС ПЛОСКИЙ КР4	2	
ДЕТАЛИ						
Б4	3	244-1-66.86-АС-3-УМ10-01		БА-ГОСТ 5781-82 $\ell=11,2м$	2,5	кг
Б4	9	-02		12А-ГОСТ 5781-82 $\ell=870$	17	0,77кг
МАТЕРИАЛЫ						
Б	6			БЕТОН КЛАССА В 15	0,3	м ³

1. ВЕДОМОСТЬ РАСХОДА СТАЛИ ДАНА НА ЛИСТЕ 84.
2. СБОРКУ И СВАРКУ КАРКАСОВ И СЕТОК ВЫПОЛНЯТЬ КОНТАКТНО-ТОЧЕЧНОЙ СВАРКОЙ В СООТВЕТСТВИИ С ГОСТ 10922-75
3. ЗАЩИТНЫЙ СЛОЙ БЕТОНА ДО НИЖА РАБОЧЕЙ АРМАТУРЫ ПРИНЯТ 20ММ. ОТКЛОНЕНИЕ ЗАЩИТНОГО СЛОЯ БЕТОНА НЕ ДОЛЖНО ПРЕВЫШАТЬ ВЕЛИЧИН, УКАЗАННЫХ В ГОСТ 13015-75.**

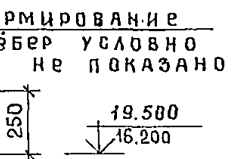
244-1-66.86-АС-3			
НАЧ. АДМ. Б. ОРЗУА	<i>[Signature]</i>		
РАСП. АДМ. Б. СОБЕННИКОВ	<i>[Signature]</i>		
РАП. БЕЛЬМАН	<i>[Signature]</i>		
П.П. КЧОРЯВЛЕВА	<i>[Signature]</i>		
РУК. ГР. ИЖИВАНОВА	<i>[Signature]</i>		
ИНЖ. ПАВЛОВА	<i>[Signature]</i>		
РАЗРАБ. ЧИЖОВ	<i>[Signature]</i>		
Н. КОНТР. ИВАНКОВА	<i>[Signature]</i>		
ПРИВЯЗКА		СПАЛЬНЫЙ КОРПУС НА 250 МЕСТ ДЛЯ САНАТОРИЕВ /СТЕНЫ КИРПИЧНЫЕ/	СТАИЯ/ЛИСТ ЛИСТОВ Р 75
ИНВ. №		УЧАСТКИ МОНОЛИТНЫЕ УМ 8, УМ 9, УМ 10	ЦНИИЭП КУРОРТНО-ТУРИСТИЧЕСКИХ ЗАДАНИИ И КОМПЛЕКСОВ

Спецификация элементов монолитных участков Ум11... Ум13



ФОРМАТ	ЗОНА	ПОВ.	ОБОЗНАЧЕНИЕ	НАИМЕНОВАНИЕ	КОЛ.	ПРИМЕЧАНИЕ
				УЧАСТОК МОНОЛИТНЫЙ Ум11		
				СБОРОЧНЫЕ ЕДИНИЦЫ		
АЧ	1		244-1-66.86-КЖИ-21.010	КАРКАС ПЛОСКИЙ КР1	10	
АЧ	3		244-1-66.86-КЖИ-22.010	КР3	14	
АЧ	9		244-1-66.86-КЖИ-35.010	КР15	10	
				ДЕТАЛИ		
БЧ	5		244-1-66.86-АС-3-Ум11-01	6 А-I ГОСТ 5781-82 l=355	104	0.08 КГ
БЧ	4		-02	l=425	104	0.106 КГ
БЧ	6		-03	l=1500	104	0.33 КГ
БЧ	8		-04	l=102.4 м	22.7	КГ
				МАТЕРИАЛЫ		
	10			БЕТОН КЛАССА В 25	5.4	М ³
				УЧАСТОК МОНОЛИТНЫЙ Ум12		
				СБОРОЧНЫЕ ЕДИНИЦЫ		
АЧ	1		244-1-66.86-КЖИ-21.010	КАРКАС ПЛОСКИЙ КР1	5	
АЧ	3		244-1-66.86-КЖИ-22.010	КР3	10	
АЧ	9		244-1-66.86-КЖИ-35.010	КР15	10	
				ДЕТАЛИ		
БЧ	5		244-1-66.86-АС-3-Ум12-01	6 А-I ГОСТ 5781-82 l=355	78	0.08 КГ
БЧ	4		-02	l=475	78	0.106 КГ
БЧ	6		-03	l=1500	78	0.33 КГ
БЧ	8		-04	l=76.8 м	17.0	КГ
				МАТЕРИАЛЫ		
	10			БЕТОН КЛАССА В 25	4.0	М ³
				УЧАСТОК МОНОЛИТНЫЙ Ум13		
АЧ	2		244-1-66.86-КЖИ-23.010	КАРКАС ПЛОСКИЙ КР2	4	
				ДЕТАЛИ		
БЧ	5		244-1-66.86-АС-3-Ум13-01	6 А-I ГОСТ 5781-82 l=355	16	0.08 КГ
БЧ	4		-02	l=475	16	0.106 КГ
БЧ	6		-03	l=1500	16	0.33 КГ
БЧ	8		-04	l=12.5 м	3.9	КГ
				МАТЕРИАЛЫ		
	10			БЕТОН КЛАССА В 25	0.71	М ³

- Сечения 4-4; а-а; б-б см. лист 72.
- Сечения 2-2; д-д см. лист 83
- В ведомость расхода стали дана на листе 84



244-1-66.86-АС-3

НАЧ. АРМ.	ОРЗУЛ				
ГЛАВН. М.	СОБЕННИКОВ				
ГАП	БЕЛЬМАН				
ТИП	КУДРЯВЦЕВА				
РУК. ГР. ИНЖ.	ИВАНОВА				
РАЗРАБ.	ТИМОХИНА				
ИНЖЕНЕР	НОВИЦОВА				

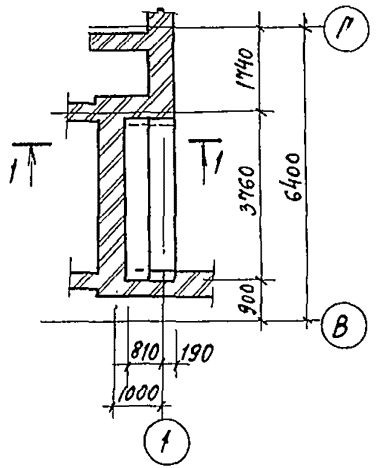
ПРИВЯЗАН					
ИНВ. №					

СПАЛЬНЫЙ КОРПУС НА 250 МЕСТ	СТАДИЯ	ЛИСТ	ЛИСТОВ
ДЛЯ САНАТОРИЕВ	Р	76	
/СТЕНЫ КИРПИЧНЫЕ /			

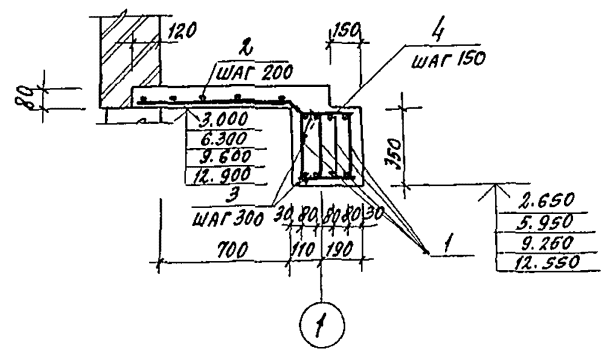
УЧАСТКИ МОНОЛИТНЫЕ	ЦНИИЭП
УМ 11 ... УМ 13	КУРОРТНО-ТУРИСТСКИХ
	ЗДАНИЙ И КОМПЛЕКСОВ

АЛБЕОМ III

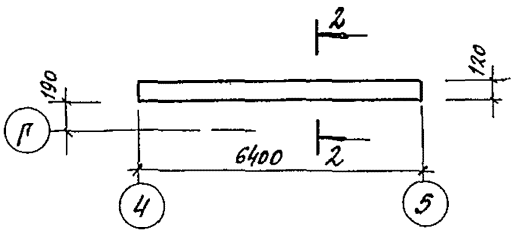
УМ 14



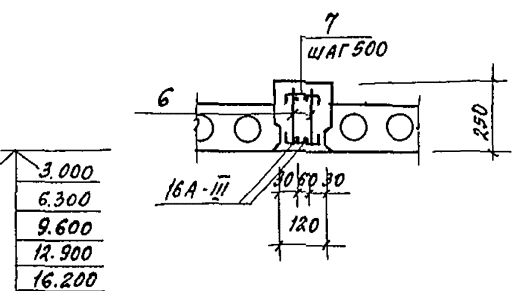
1-1



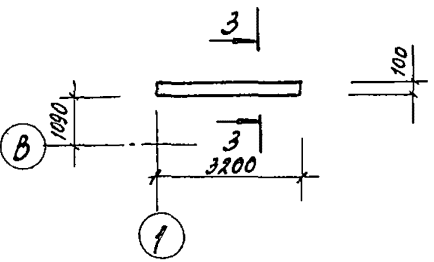
УМ 15



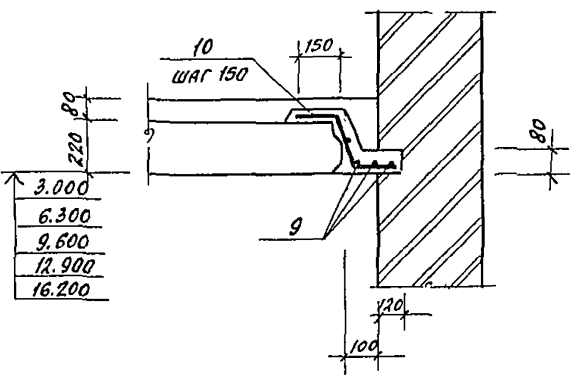
2-2



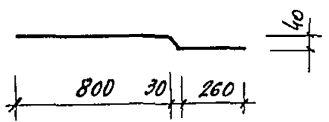
УМ 16



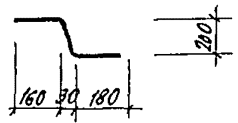
3-3



ПОЗ. 4



ПОЗ. 10



СПЕЦИФИКАЦИЯ ЭЛЕМЕНТОВ УЧАСТКОВ МОНОЛИТНЫХ УМ 14, УМ 15, УМ 16

ФОРМА	ЗОНА	ПОЗ.	ОБОЗНАЧЕНИЕ	НАИМЕНОВАНИЕ	КОЛ	ПРИМЕЧАНИЕ
УМ 14						
СБОРОЧНЫЕ ЕДИНИЦЫ						
АУ		1	244-1-66.86-КЖИ-30.010	КАРКАС ПЛОСКИЙ КР 10	4	
ДЕТАЛИ						
БУ		2	244-1-66.86-АС-3-УМ14-01	БА-I ПОСТ 5781-82 E=3740	5	0.82 кг
БУ		3	-02	E=300	26	0.06 кг
БУ		4*	-03	10А-III ПОСТ 5781-82 E=1130	26	0.45 кг
МАТЕРИАЛЫ						
		5		БЕТОН КЛАССА В15	1.3	м ³
УМ 15						
СБОРОЧНЫЕ ЕДИНИЦЫ						
АУ		6	244-1-66.86-КЖИ-21.010	КАРКАС ПЛОСКИЙ КР1	2	
ДЕТАЛИ						
БУ		7	244-1-66.86-АС-3-УМ15-01	БА-I ПОСТ 5781-82 E=175	26	0.04 кг
МАТЕРИАЛЫ						
		8		БЕТОН КЛАССА В15	0.2	м ³
УМ 16						
ДЕТАЛИ						
БУ		9	244-1-66.86-АС-3-УМ16-01	БА-I ПОСТ 5781-82 E=1280	0.5	кг
БУ		10*	-02	12А-III ПОСТ 5781-82 E=600	12	0.54 кг
МАТЕРИАЛЫ						
		11		БЕТОН КЛАССА В.15	0.03	м ³

* - ПОЗ. 4, 10 см. НА ДАННОМ ЧЕРТЕЖЕ.

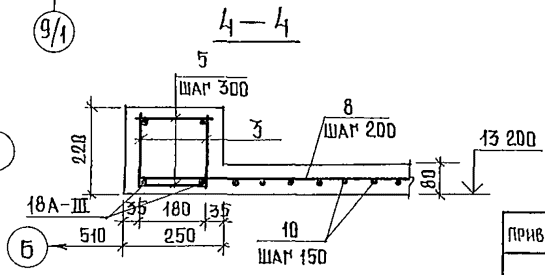
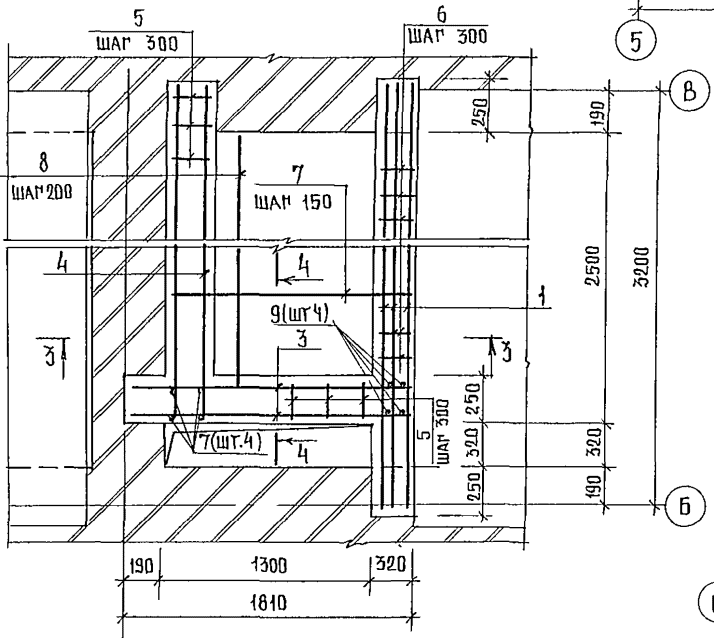
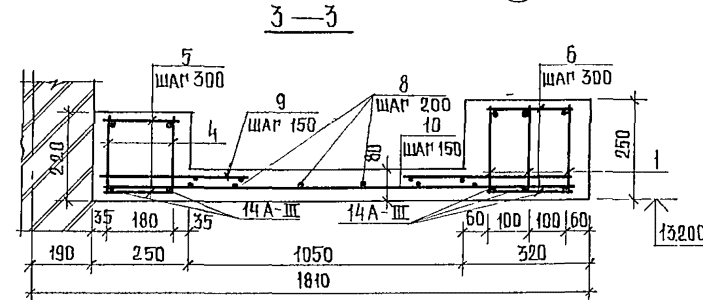
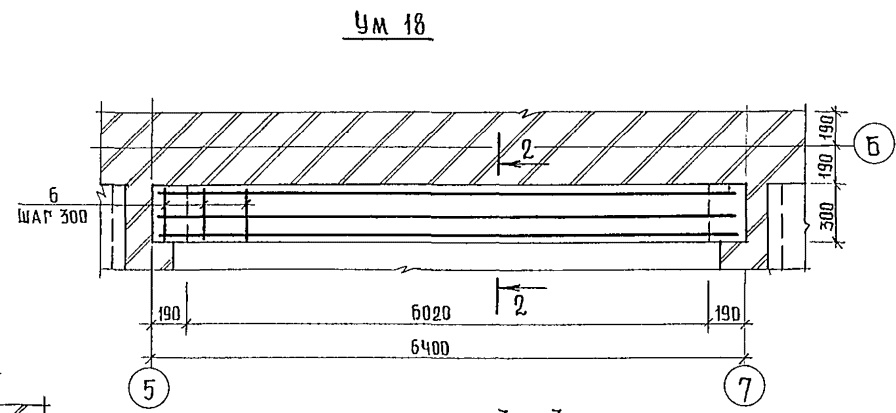
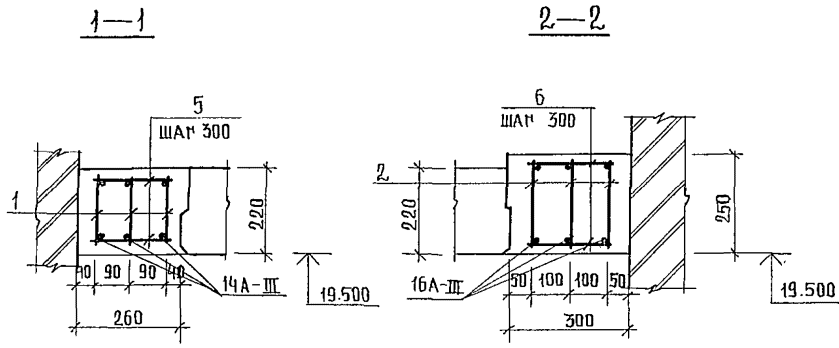
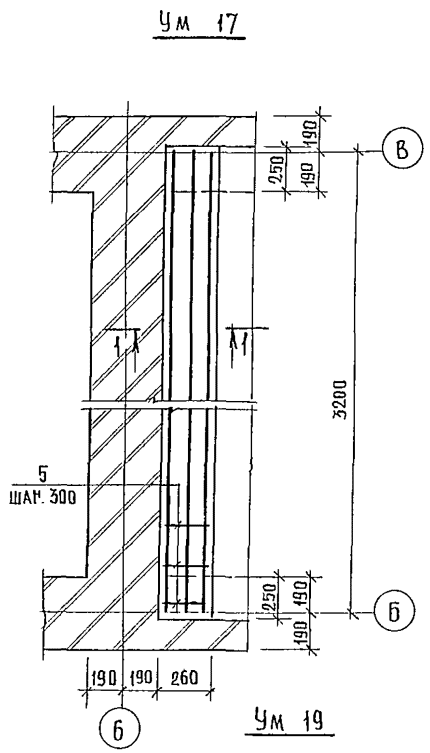
1. ВЕДОМОСТЬ РАСХОДА СТАЛИ ДАНА НА ЛИСТЕ 84.
2. СБОРКУ И СВАРКУ КАРКАСОВ И СЕТОК ВЫПОЛНЯТЬ КОНТАКТНО-ТОЧЕЧНОЙ СВАРКОЙ В СООТВЕТСТВИИ С ГОСТ 10922-75.
3. ЗАЩИТНЫЙ СЛОЙ БЕТОНА ДО НИЗА РАБОЧЕЙ АРМАТУРЫ ПРИНЯТ 20 мм. ОТКЛОНЕНИЕ ЗАЩИТНОГО СЛОЯ БЕТОНА НЕ ДОЛЖНО ПРЕВЫШАТЬ ВЕЛИЧИН УКАЗАННЫХ В ГОСТ 13015-75.**

244-1-66.86-АС3			
НАЧ. АПМБ	ОРЗУ	С	С
РАБ. НАЧ. АПМБ	СОБЕННИКОВ	С	С
РАБ.	ВЕЛЬМАН	С	С
ГИП	КУДРЯВЦЕВА	С	С
РУК. РАМБ	ИВАНОВА	С	С
РАЗРАБ.	ПАВЛОВА	С	С
Н. КОНТР.	НОВИКОВА	С	С
ПРИВЯЗАН		СПАЛЬНЫЙ КОРПУС НА 250 МЕСТ ДЛЯ ОМАТОРИЕВ (СТЕНЫ КИРПИЧНЫЕ)	
ИНВ. №		Участки монолитные УМ 14 ... УМ 16	
		СТАИВА Лист ЛЕТОВ Р 77	
		ЦНИИЭП КУРОРТНО-ТУРИСТСКИХ ЗАДАНИЙ И КОМПЛЕКСОВ	

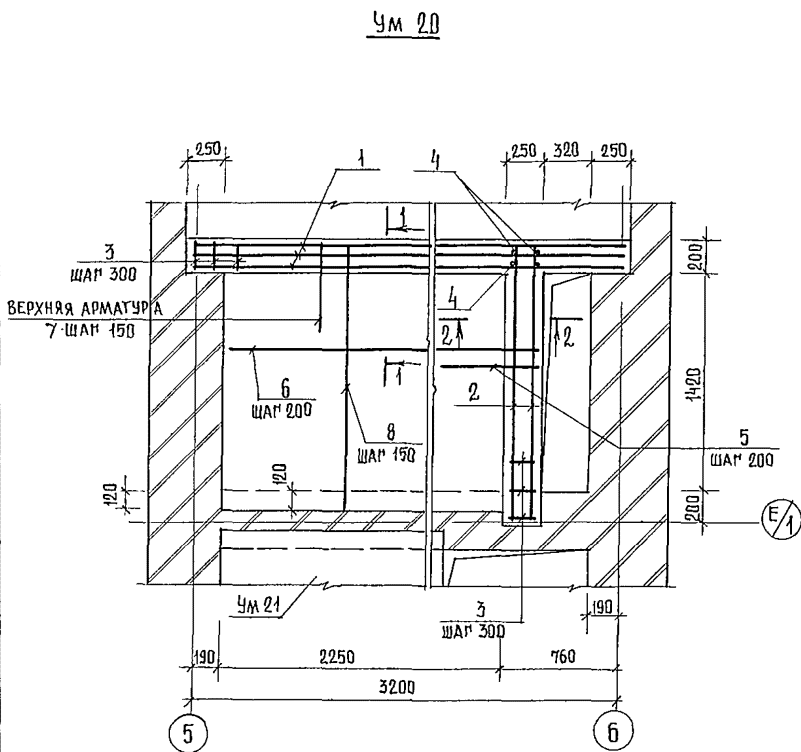
СПЕЦИФИКАЦИЯ ЭЛЕМЕНТОВ ЧАСТКОВ МОНОЛИТНЫХ Ум 17... Ум 19

ФОРМАТ	ЗОНА	ПОЗ.	ОБОЗНАЧЕНИЕ	НА ИМЕНОВАНИЕ	КОЛ	ПРИМЕЧАНИЕ
				<u>Ум 17</u>		
				<u>СБОРОЧНЫЕ ЕДИНИЦЫ</u>		
А4	1	244-1-66.86-кжч-24.010	КАРКАС ПЛОСКИЙ КР4	3		
			<u>ДЕТАЛИ</u>			
Б4	5	244-1-66.86-АС-3-Ум17-01	БА-ПРОСТ 5781-82 $\ell=200$	22	0,04 км	
			<u>МАТЕРИАЛЫ</u>			
	11		БЕТОН КЛАССА В15	0,2	м ³	
			<u>Ум 18</u>			
			<u>СБОРОЧНЫЕ ЕДИНИЦЫ</u>			
А4	2	244-1-66.86-кжч-21.010	КАРКАС ПЛОСКИЙ КР1	3		
			<u>ДЕТАЛИ</u>			
Б4	6	244-1-66.86-АС-3-Ум18-01	БА-ПРОСТ 5781-82 $\ell=220$	44	0,04 км	
			<u>МАТЕРИАЛЫ</u>			
	11		БЕТОН КЛАССА В15	0,5	м ³	
			<u>Ум 19</u>			
			<u>СБОРОЧНЫЕ ЕДИНИЦЫ</u>			
А4	1	244-1-66.86-кжч-24.010	КАРКАС ПЛОСКИЙ КР4	3		
А4	3	244-1-66.86-кжч-32.010	КР12	2		
А4	4	244-1-66.86-кжч-31.010	КР11	2		
			<u>ДЕТАЛИ</u>			
Б4	5	244-1-66.86-АС-3-Ум19-01	БА-ПРОСТ 5781-82 $\ell=200$	34	0,04 км	
Б4	6	-02	$\ell=220$	22	0,04 км	
Б4	7	-03	БА-ПРОСТ 5781-82 $\ell=200$	8	0,12 км	
Б4	8	-04	$\ell=2500$	8	1,54 км	
Б4	9	-05	БА-ПРОСТ 5781-82 $\ell=580$	32	0,35 км	
Б4	10	-06	$\ell=1620$	16	0,99 км	
			<u>МАТЕРИАЛЫ</u>			
	11		БЕТОН КЛАССА В15	0,7	м ³	

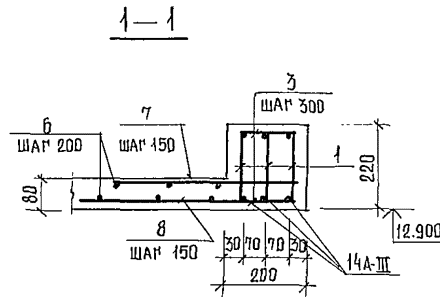
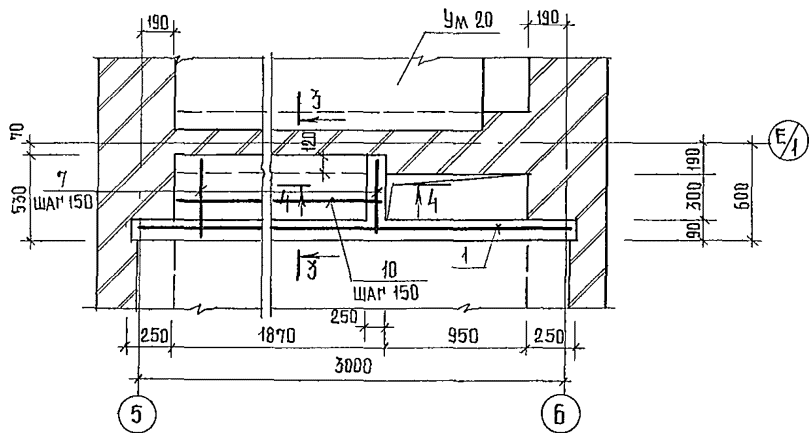
- ВЕДОМОСТЬ РАСХОДА СТАЛИ ДАНА НА ЛИСТЕ 84
- СБОРКУ И СВАРКУ КАРКАСОВ И СЕПТОВ ВЫПОЛНЯТЬ КОНТАКТНО ТОЧЕЧНОЙ СВАРКОЙ В СООТВЕТСТВИИ С ПОСТ 1092,2-75.
- ЗАЩИТНЫЙ СЛОЙ БЕТОНА ДО НИЖА РАБОЧЕЙ АРМАТУРЫ ПРИНЯТЬ 20ММ. ОТКЛОНЕНИЕ ЗАЩИТНОГО СЛОЯ БЕТОНЕ НЕ ДОЛЖНО ПРЕВЫШАТЬ ВЕЛИЧИН, УКАЗАННЫХ В ПОСТ 13015-75.**
- ПОСЛЕ УСТАНОВКИ КАРКАСОВ ПОЗ 3;4 ПРИВАРИТЬ СТЕРЖНИ ПОЗ.9, КАК УКАЗАНО НА СХЕМЕ (Ум 19).



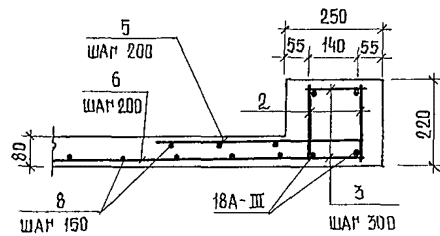
244-1-66.86-АС-3			
НАЧАЛ Ш. Б. ПРЗУА	САЛНИКАМ СОБЕННИКОВ	СПАЛЬНЫЙ КОРПУС НА 250 МЕСТ	СТАДИЯ ЛИС П
ПАП	БЕЛЫМАН	ДЛЯ САНАТОРИЕВ	ЛИСПОВ
ГИП	КУДЯРЬИЧЕВА	/СТЕНЫ КИРПИЧНЫЕ/	Р 7В
РЧК ПРШЖ	ИВАНОВА	УЧАСТКИ МОНОЛИТНЫЕ	УНИИ ЭП
РАЗРАБ	БУССЕВ	Ум 17 ... Ум 19	КУРОРТНО-ТУРИСТСКИХ
И КОНТР	НОВИКОВА		ЗАДАНИЙ И КОМПЛЕКСОВ



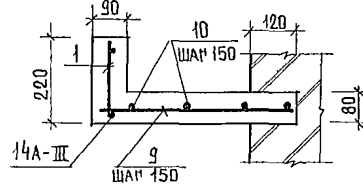
Ум 21



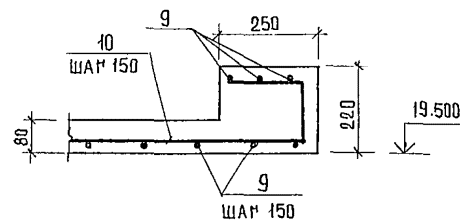
2-2



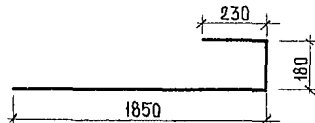
3-3



4-4



Поз. 10



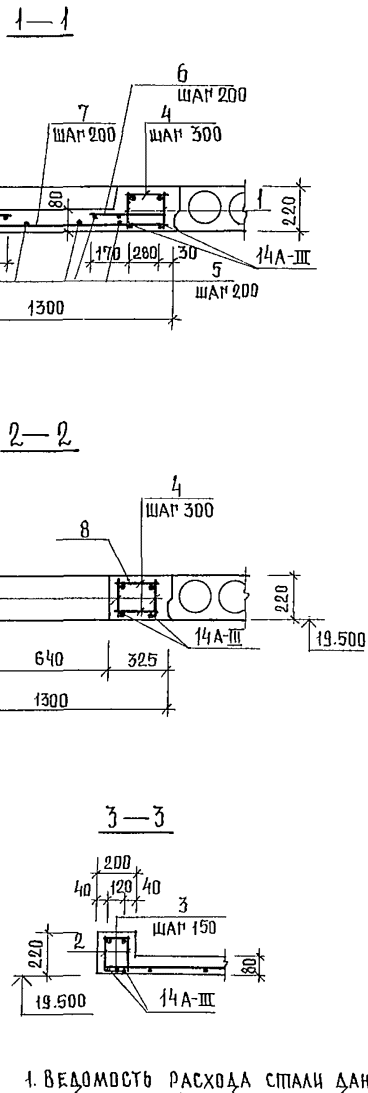
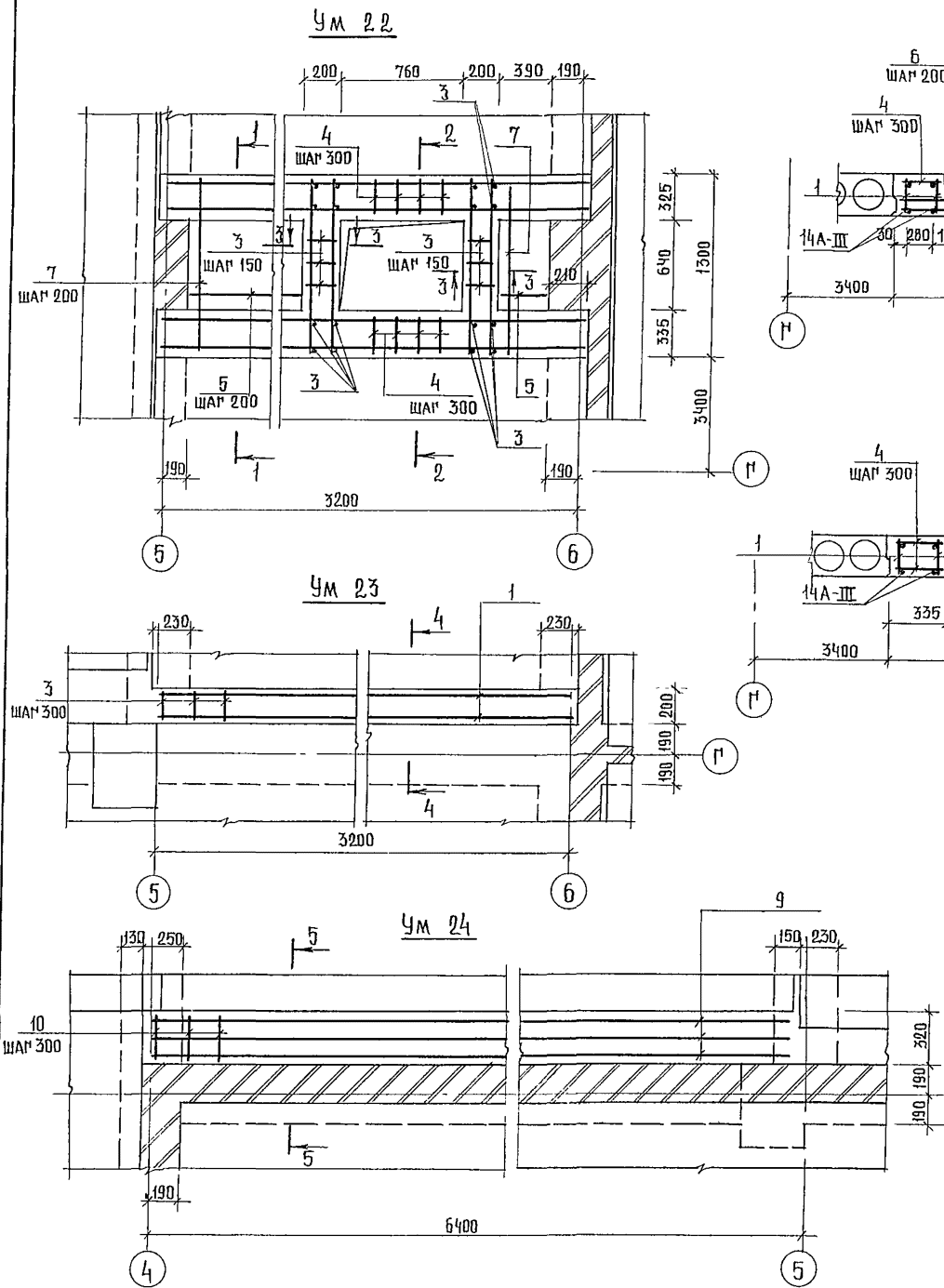
СПЕЦИФИКАЦИЯ ЭЛЕМЕНТОВ ЧАСТКОВ МОНОЛИТНЫХ Ум 20 ... Ум 21

ФОРМАТ	ЗОНА	ПОЗ	ОБОЗНАЧЕНИЕ	НАИМЕНОВАНИЕ	КОЛ	ПРИМЕЧАНИЕ
Ум 20						
СБОРОЧНЫЕ ЕДИНИЦЫ						
А4	1	244-1-66.86-кжи-24.010	КАРКАС ПЛОСКИЙ КР 4	3		
А4	2	244-1-66.86-кжи-32.010	КАРКАС ПЛОСКИЙ КР 12	2		
ДЕТАЛИ						
Б4	3	244-1-66.86-АС-3-Ум20-01	БА-ГРОСТ 5781-82 ℓ=160	24	0,04 км	
Б4	4	-02	ℓ=200	4	0,04 км	
Б4	5	-03	ℓ=450	13	0,09 км	
Б4	6	-04	ℓ=2500	14	0,55 км	
Б4	7	-05	12А-III ГРОСТ 5781-82 ℓ=350	14	0,31 км	
Б4	8	-06	ℓ=1740	16	1,54 км	
МАТЕРИАЛЫ						
	11		БЕТОН КЛАССА В 15	0,6	м ³	
Ум 21						
СБОРОЧНЫЕ ЕДИНИЦЫ						
А4	1	244-1-66.86-кжи-24.010	КАРКАС ПЛОСКИЙ КР 4	1		
ДЕТАЛИ						
Б4	9	244-1-66.86-АС-3-Ум21-01	БА-ГРОСТ 5781-82 ℓ=530	16	0,12 км	
А2	10*	-02	ℓ=2260	4	0,50 км	
МАТЕРИАЛЫ						
	11		БЕТОН КЛАССА В 15	0,2	м ³	

* ПОЗ. 10 - СМ НА ДАННОМ ЛИСТЕ

1. ВЕДОМОСТЬ РАСХОДА СТАЛИ ДАНА НА ЛИСТЕ 84
2. СБОРКУ И СВАРКУ КАРКАСОВ И СЕТОК ВЫПОЛНЯТЬ КОНТАКТНО-ТОЧЕЧНОЙ СВАРКОЙ В СООТВЕТСТВИИ С ПОСТ 10922-75.
3. ЗАЩИТНЫЙ СЛОЙ БЕТОНА ДО НИЖА РАБОЧЕЙ АРМАТУРЫ ПРИНЯТ 20 ММ ОТКЛАДЕНИЕ ЗАЩИТНОГО СЛОЯ БЕТОНА НЕ ДОЛЖНО ПРЕВЫШАТЬ ВЕЛИЧИН, УКАЗАННЫХ В ПОСТ 13015-75.**
4. ПОСЛЕ УСТАНОВКИ КАРКАСОВ ПОЗ 1; 2 ПРИВАРИТЬ СПЕРЖНИ ПОЗ 6 КАК УКАЗАНО НА СХЕМЕ (Ум 20).

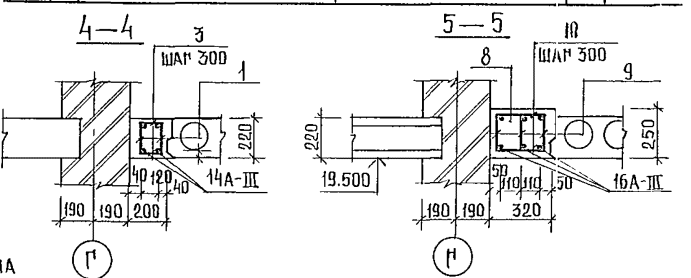
244-1-66.86-АС-3			
ИЧ АШМ Б	ОРЗУА		
РАИЖКАПМ	СОБЕННИКОВ		
РАП	БЕЛЬМАН		
ГИП	КУДРЯВЦЕВА		
РУК ПР ИН	ИВАНОВА		
РАРАБ	БЧЕСЕЛ		
И КОНТР	НОВИКОВА		
ПРИВЯЗАН		СПАЛЬНЫЙ КОРПУС НА 250 МЕСТ ДЛЯ САНАТОРИЕВ / СТЕНЫ КИРПИЧНЫЕ /	СТАДИЯ / ЛИСТ / ДНЕТОВ
		ЧАСТКИ МОНОЛИТНЫЕ Ум 20... Ум 21	р 73
ИНВ №			ЩИИ ЭП КУРОРТНО-ТУРИСТСКИХ ЗДАНИЙ И КОМПЛЕКСОВ



1. ВЕДОМОСТЬ РАСХОДА СТАЛИ ДАНА НА ЛИСТЕ 84.
2. ПУНКТЫ 2, 3 ПРИМЕЧАНИЯ СМ. ЛИСТ 79.
3. ПОСЛЕ УСТАНОВКИ КАРКАСОВ ПОЗ. 1; 2, ПРИВАРИТЬ СТЕЖИИ ПОЗ. 3, КАК УКАЗАНО НА СХЕМЕ (Ум 22)

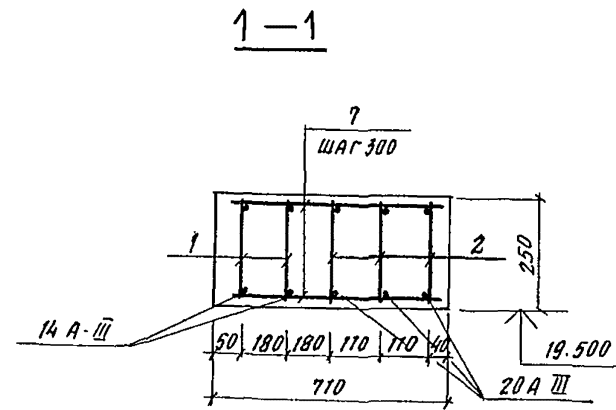
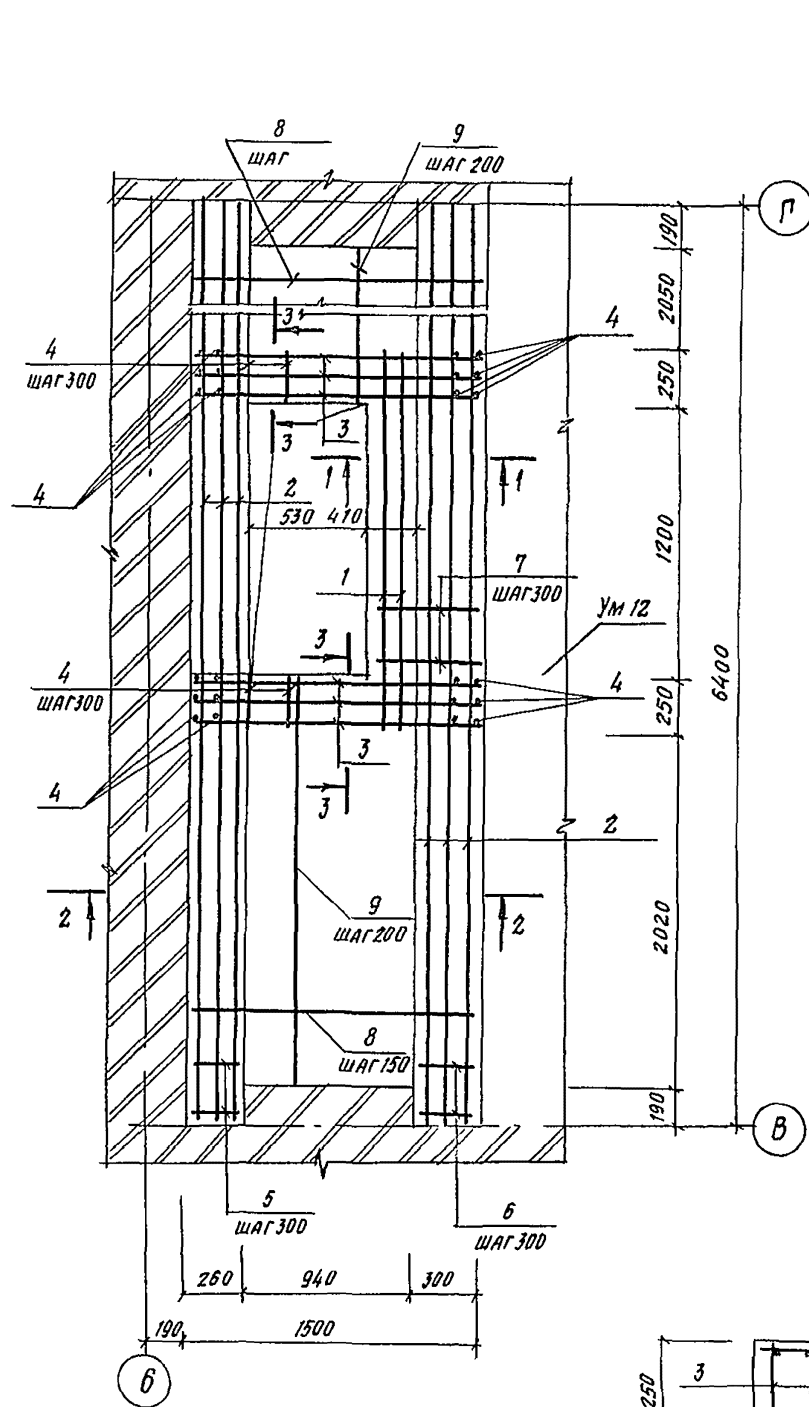
СПЕЦИФИКАЦИЯ ЭЛЕМЕНТОВ УЧАСТКОВ МОНОЛИТНЫХ Ум 22... Ум 24

ФОРМАТ	ЗОНА	ПОЗ.	ОБОЗНАЧЕНИЕ	НАИМЕНОВАНИЕ	КОЛ	ПРИМЕЧАНИЕ
				<u>Ум 22</u>		
				<u>СБОРОЧНЫЕ ЕДИНИЦЫ</u>		
А4	1	244-1-66.86-кжи-24.010		КАРКАС ПЛОСКИЙ КР 4	4	
А4	2	244-1-66.86-кжи-24.010		КАРКАС ПЛОСКИЙ КР 13	4	
				<u>ДЕТАЛИ</u>		
Б4	3	244-1-66.86-АС-3-Ум22-01		БА-ГРОСТ 5781-82 $\ell=180$	36	0,04 К
Б4	4			$\ell=310$	44	0,07 К
Б4	5			$\ell=9,24$	2,0	КГ
Б4	6			12А-ГРОСТ 5781-82 $\ell=480$	9	0,42 К
Б4	7			$\ell=1280$	9	1,13 К
				<u>МАТЕРИАЛЫ</u>		
	8			БЕТОН КЛАССА В 15	0,67	М ³
				<u>Ум 23</u>		
				<u>СБОРОЧНЫЕ ЕДИНИЦЫ</u>		
А4	1	244-1-66.86-кжи-24.010		КАРКАС ПЛОСКИЙ КР 4	2	
				<u>ДЕТАЛИ</u>		
Б4	3	244-1-66.86-АС-3-Ум23-01		БА-ГРОСТ 5781-82 $\ell=180$	22	0,04
				<u>МАТЕРИАЛЫ</u>		
	8			БЕТОН КЛАССА В 15	0,14	М ³
				<u>Ум 24</u>		
				<u>СБОРОЧНЫЕ ЕДИНИЦЫ</u>		
А4	9	244-1-66.86-кжи-21.010		КАРКАС ПЛОСКИЙ КР 1	3	
				<u>ДЕТАЛИ</u>		
Б4	10	244-1-66.86-АС-3-Ум24-01		БА-ГРОСТ 5781-82 $\ell=280$	44	0,06 КГ
				<u>МАТЕРИАЛЫ</u>		
	8			БЕТОН КЛАССА В 15	0,51	М ³

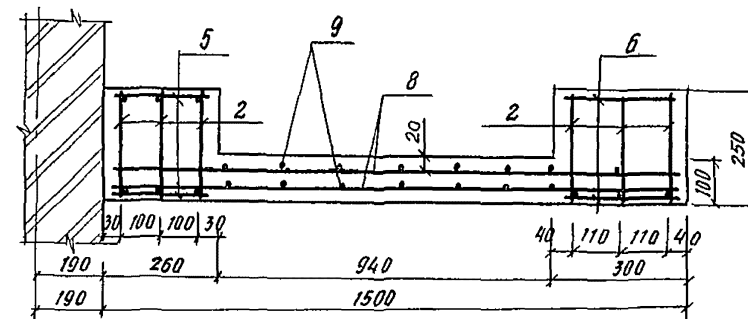


			244-1-66.86-АС-3			
НАЧАЛЬНИК	ОРЗУЧА		СПАЛЬНИЙ КОРПУС НА 250 МЕСТ ДЛЯ САНАТОРИЕВ /СТЕНЫ КИРПИЧНЫЕ/ УЧАСТКИ МОНОЛИТНЫЕ Ум 22... Ум 24	СТАДНЯ	ЛИСТ	ЛИСТОВ
ИШЖАЛМ	СОБЕННИКОВ			Р	80	
РАП	БЕЛЫЯН			ЦНИИЭП		
ГИП	КУДРЯВЦЕВА		КОРПОРАТИВНО-ТУРИСТИЧЕСКИХ ЗАДАНИИ И КОМПЛЕКСОВ			
РКМР	ИВАНОВА		Ум 22... Ум 24			
РАЗРАБ	ТЯМОХИНА		КОПИР ЮДАКОВА ЮЯГ			
И КОНТР	НОВИКОВА		ФОРМАТ А 2			

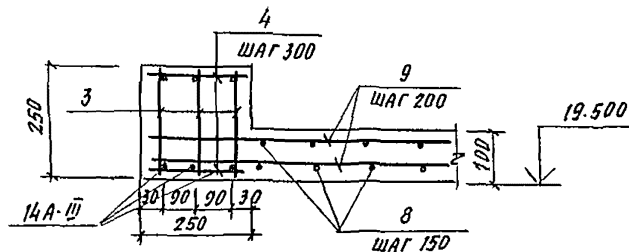
СПЕЦИФИКАЦИЯ ЭЛЕМЕНТОВ МОНОЛИТНОГО УЧАСТКА УМ 25



2-2



3-3



ФОРМАТ	ЗОНА	Поз.	ОБОЗНАЧЕНИЕ	НАИМЕНОВАНИЕ	КОЛ	ПРИМЕЧ.
				Участок монолитный УМ 25		
				СБОРОЧНЫЕ ЕДИНИЦЫ		
АЧ	1		244-1-66.86-КЖИ-34.010	Каркас плоский КР 14	2	
АЧ	2		244-1-66.86-КЖИ-35.010	КР 15	6	
АЧ	3		244-1-66.86-КЖИ-36.010	КР 16	6	
				ДЕТАЛИ		
БЧ	4		244-1-66.86-АС-3-Ум 25-01	6А-I ГОСТ 5781-82 В-230	40	0,05 кг
БЧ	5		-02	В-240	44	0,05 кг
БЧ	6		-03	В-280	36	0,06 кг
БЧ	7		-04	В-690	10	0,13 кг
БЧ	8		-05	В-1450	56	0,32 кг
БЧ	9		-06	В-2250	24	0,58
				МАТЕРИАЛЫ		
	11			Бетон класса В20	1,32	м ³

1. ВЕДОМОСТЬ РАСХОДА СТАЛИ ДАНА НА ЛИСТЕ 84
2. СБОРКУ И СВАРКУ КАРКАСОВ И СЕТОК ВЫПОЛНЯТЬ КОНТАКТНО-ТОЧЕЧНОЙ СВАРКОЙ В СООТВЕТСТВИИ С ГОСТ 10922-75
3. ЗАЩИТНЫЙ СЛОЙ БЕТОНА ДО НИЗА РАБОЧЕЙ АРМАТУРЫ ПРИНЯТ 20 ММ. ОТКЛОНЕНИЕ ЗАЩИТНОГО СЛОЯ БЕТОНА НЕ ДОЛЖНО ПРЕВЫШАТЬ ВЕЛИЧИН УКАЗАННЫХ В ГОСТ 13015-75*
4. ПОСЛЕ УСТАНОВКИ КАРКАСОВ ПОЗ. 3 ПРИВАРИТЬ СТЕРЖНИ ПОЗ. 4, КАК УКАЗАНО НА СХЕМЕ.

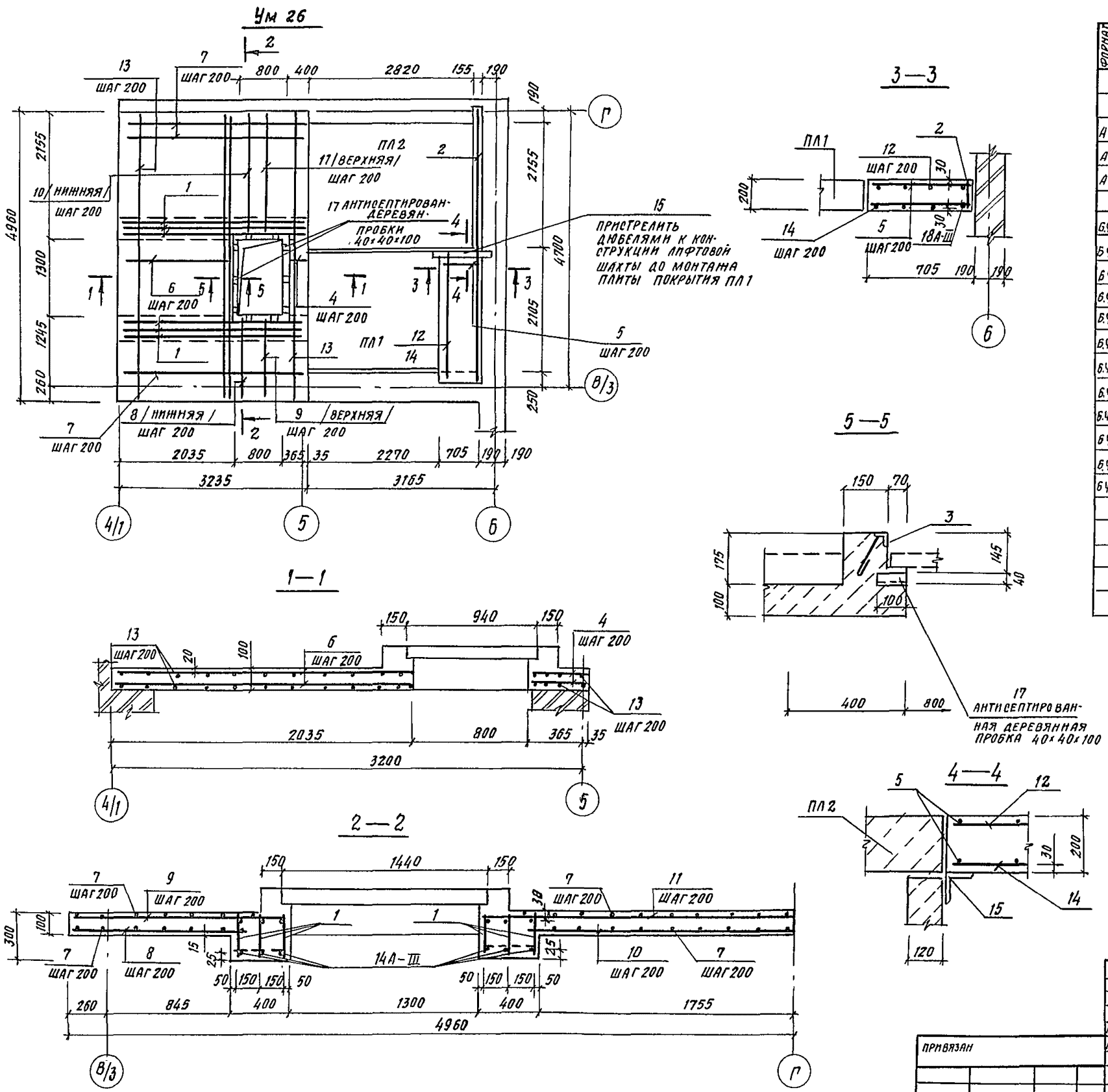
			244-1-66.86-АЧ-3			
ИЗЧ АПМБ	ОРЗУЛ	СРЯДИН	СПАЛЬНЫЙ КОРПУС НА 250 МЕСТ ДЛЯ САНАТОРИЕВ (СТЕНЫ КИРПИЧНЫЕ)	СТАЦИЯ	ЛМЕТ	ЛМЕТОВ
ГЛАВН. И.	СОВЕННИКОВ	В. Зал		Р	81	
ГАП	БЕЛЬМАН	И. Шен				
ГПП	КУДРЯВЦЕВА	К. В.				
РУК. ГР. ИИ	ИВАНОВА	И. В.	Участки монолитные УМ 25	ЦНИИЭП КУРОРТНО-ТУРИСТСКИХ ЗДАНИЙ И КОМПЛЕКСОВ		
РАЗРАБ.	БУСОВЕЛЬ	И. В.				
ИИЯ №	И. КОНТР.	ИВАНКОВА				

СПЕЦИФИКАЦИЯ ЭЛЕМЕНТОВ УЧАСТКА МОНОЛИТНОГО УМ 26

ФОРМА	ЗОНА	КОД	ОБОЗНАЧЕНИЕ	НАИМЕНОВАНИЕ	КОЛ.	ПРИМЕЧАНИЕ
УМ 26						
СБОРОЧНЫЕ ЕДИНИЦЫ						
АЧ	1		244-1-66.86-КЖИ-43.010	КАРКАС ПЛОСКИЙ КР-19	6	7.24 КГ
АЧ	2		244-1-66.86-КЖИ-44.010	КАРКАС ПЛОСКИЙ КР-20	1	16.5 КГ
АЧ	3		244-1-66.86-КЖИ-47.010	ИЗДЕЛИЕ ЗАКЛАДНОЕ МН-6	1	17.2 КГ
ДЕТАЛИ						
БЧ	4		244-1-66.86-АС-3-УМ26-01	БА-1 ГОСТ 5781-82 В-360	16	0.08 КГ
БЧ	5		-02	В-680	26	0.15 КГ
БЧ	6		-03	В-2000	14	0.444 КГ
БЧ	7		-04	В-3190	32	0.71 КГ
БЧ	8		-05	10А-III ГОСТ 5781-82 В-1200	5	0.74 КГ
БЧ	9		-06	В-1460	5	0.90 КГ
БЧ	10		-07	В-1845	5	1.14 КГ
БЧ	11		-08	В-2120	5	1.31 КГ
БЧ	12		-09	В-2330	4	1.44 КГ
БЧ	13		-10	В-4940	28	2.88 КГ
БЧ	14		-11	14А-III ГОСТ 5781-82 В-2330	4	2.82 КГ
БЧ	15		-12	100*8 ГОСТ 8509-72 В-1000 УГОЛОК ВЕТЗ ГУ14-1-3023-80	1	12.2 КГ
МАТЕРИАЛЫ						
	16			БЕТОН КЛАССА В15	2,53	М ³
	17			ДЕРЕВЯННАЯ ПРОБКА 40*40*100	0,0016	М ³

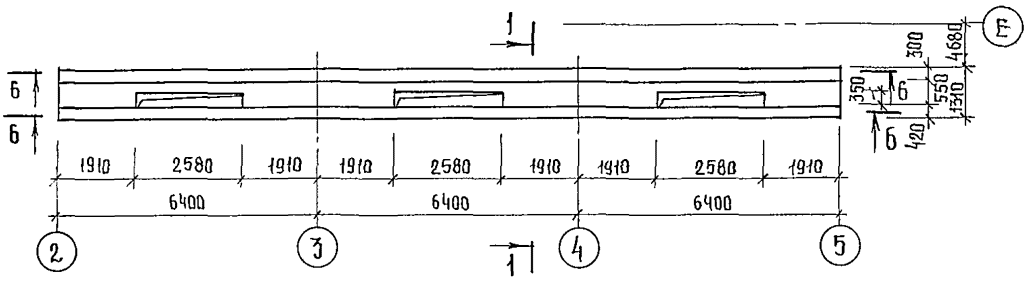
1. ВЕДОМОСТЬ РАСХОДА СТАЛИ ДАНА НА ЛИСТЕ 84.
2. СБОРКУ И СВАРКУ КАРКАСОВ И СЕТОК ВЫПЛА-
НЯТЬ КОНТАКТНО-ТОЧЕЧНОЙ СВАРКОЙ В СООТВЕТ-
СТВИИ С ГОСТ 10922-75.

НЛБСМ Ш

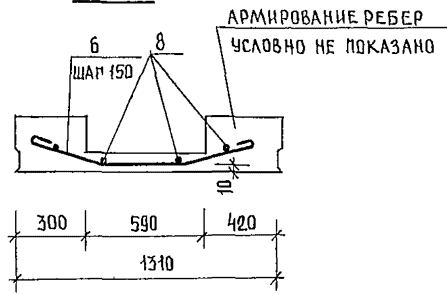


244-1-66.86-АС-3			
ИВН АРМБ	ОРЗУЛ		
ИВНН-АЛ	СОБЕННИКОВ		
ГАП	БЕЛЬМАН		
ГМП	КУДРЯВЦЕВА		
РУК.ГР.АН.	ИВАНОВА		
РАЗРАБ.	ПАВЛОВА		
И.ХИТР.	НОВИКОВА		
ПРИВЯЗАН		СПАЛЬНЫЙ КОРПУС НА 250 МЕСТ ДЛЯ САНАТОРИЕВ (СТЕНЫ КИРПИЧНЫЕ)	СТАНДА ЛИСТ ЛИСТОВ
		УЧАСТОК МОНОЛИТНЫЙ УМ 26	Р 82
ИВН. №			ЦНИИ ЭП КУРАРТНО-ТУРИСТИЧЕСКИХ ЗДАНИЙ И КОМПЛЕКСОВ

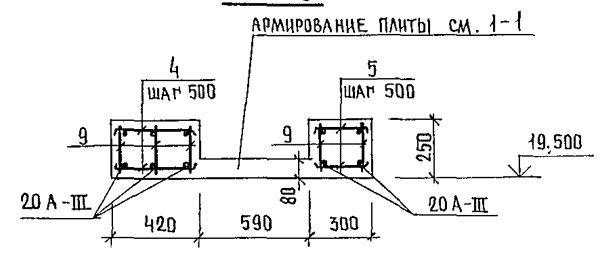
Ум 27



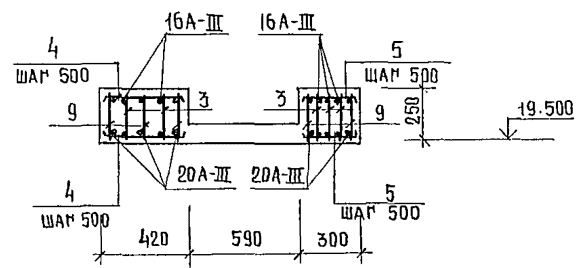
1-1



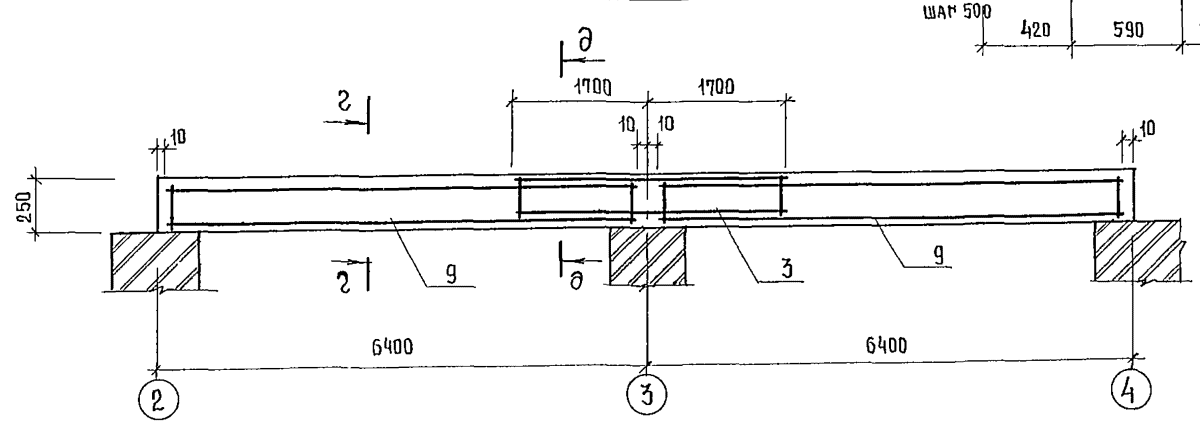
2-2



а-а



5-5



Ум 28

СПЕЦИФИКАЦИЯ ЭЛЕМЕНТОВ УЧАСТКОВ МОНОЛИТНЫХ Ум 27, Ум 28.

КВАНТИТ	ЗОНА	ПОЗ.	ОБОЗНАЧЕНИЕ	НАИМЕНОВАНИЕ	КОЛ.	ПРИМЕЧАНИЕ
Ум 27						
СБОРОЧНЫЕ ЕДИНИЦЫ						
				КАРКАС ПЛОСКИЙ КР 1	5	
АЧ	1		244-1-66.86-кжи-21.010	КАРКАС ПЛОСКИЙ КР 1	5	
АЧ	3		244-1-66.86-кжи-22.010	КР 3	10	
АЧ	9		244-1-66.86-кжи-33.010	КР 13	10	
ДЕТАЛИ						
БЧ	5*		244-1-66.86-АС-3-Ум27-01	БА-ПРОСТ 5781-82 $\ell=355$	78	0,08 кг
БЧ	4*		-02	$\ell=475$	78	0,106 кг
БЧ	6*		-03	$\ell=1500$	72	0,33 кг
БЧ	8		-04	$\ell=76,8м$	17,0	кг
МАТЕРИАЛЫ						
				БЕТОН КЛАССА В 25	41	м ³
Ум 28						
СБОРОЧНЫЕ ЕДИНИЦЫ						
				КАРКАС ПЛОСКИЙ КР 3	4	
АЧ	3		244-1-66.86-кжи-22.010	КАРКАС ПЛОСКИЙ КР 3	4	
АЧ	9		244-1-66.86-кжи-35.010	КР 15	10	
ДЕТАЛИ						
БЧ	5*		244-1-66.86-АС-3-Ум28-01	БА-ПРОСТ 5781-82 $\ell=355$	52	0,08 кг
БЧ	4*		-02	$\ell=475$	52	0,106 кг
БЧ	6*		-03	$\ell=1500$	48	0,33 кг
БЧ	8		-04	$\ell=51,2м$	11,4	кг
МАТЕРИАЛЫ						
				БЕТОН КЛАССА В 25	2,7	м ³

ПОЗ. 4*, 5*, 6* - СМ. НА ЛИСТЕ 71.

- ВЕДОМОСТЬ РАСХОДА СТАЛИ ДАНА НА ЛИСТЕ 84.
- СБОРКУ И СВАРКУ КАРКАСОВ И СЕТОК ВЫПОЛНЯТЬ КОНТАКТНО-ТОЧЕЧНОЙ СВАРКОЙ В СООТВЕТСТВИИ С ПОСТ 10922-75.
- СЕЧЕНИЕ А-А СМ. ЛИСТ 72, СЕЧЕНИЕ Б-Б СМ. ЛИСТ 76.
- ЗАЩИТНЫЙ СЛОЙ БЕТОНА ДО НИЗА РАБОЧЕЙ АРМАТУРЫ ПРИНЯТ 20 ММ. ОТКЛОНЕНИЕ ЗАЩИТНОГО СЛОЯ БЕТОНА НЕ ДОЛЖНО ПРЕВЫШАТЬ ВЕЛИЧИН, УКАЗАННЫХ В ПОСТ 13015-75.**

		244-1-66.86-АС-3	
ИМЯ И ПОДПИСЬ	ОБЪЕКТ	СПАЛЬНЫЙ КОРПУС НА 250 МЕСТ ДЛЯ САНАТОРИЕВ /СТЕНЫ КИРПИЧНЫЕ/	СТАЦИЯ ЛИСТ Р 83
ИМЯ И ПОДПИСЬ	ОБЪЕКТ	УЧАСТКИ МОНОЛИТНЫЕ Ум 27, Ум 28	ЦНИИЭП КУРОРТНО-ТУРИСТСКИХ ЗДАНИЙ И КОМПЛЕКСОВ
ИМЯ И ПОДПИСЬ	ОБЪЕКТ		

ИМЯ И ПОДПИСЬ	ОБЪЕКТ
ИМЯ И ПОДПИСЬ	ОБЪЕКТ
ИМЯ И ПОДПИСЬ	ОБЪЕКТ
ИМЯ И ПОДПИСЬ	ОБЪЕКТ

ВЕДОМОСТЬ РАСХОДА СТАЛИ НА ЭЛЕМЕНТ, КГ

МАРКА ЭЛЕМЕНТА	ИЗДЕЛИЯ АРМАТУРНЫЕ													ИЗДЕЛИЯ ЗАКЛАДНЫЕ							Всего	Общий расход	
	АРМАТУРА КЛАССА													АРМАТУРА КЛАССА		ПРОКАТ МАРКИ							
	А-I						А-III							А-I		ВСТЗТУ							
	ГОСТ 5181-82						ГОСТ 5181-82							ГОСТ 5701-82		ГОСТ 8509-72*							
	Ф6	Ф8	Ф10	Ф12		Итого	Ф10	Ф12	Ф14	Ф16	Ф18	Ф20		Итого	Ф6	Итого	Л50x5	Л100x8		Итого			
БМ1	11.5			18.4	29.9				25.2				25.2	55.1									55.1
БМ2	15.0			22.8	37.8				40.0				40.0	77.8									77.8
БМ3	4.3			9.2	13.5		9.2						9.2	22.7									22.7
УМ1	149.5	202.0			357.5				279.6				279.6	637.1									637.1
УМ2	119.5	53.0			172.5				207.0				207.0	379.5									379.5
УМ3	18.0	5.6			23.6				22.4				22.4	46.0									46.0
УМ4	10.5	5.2			15.7		18.0	16.0					34.0	49.7									49.7
УМ5	6.6				6.6								6.6	6.6									6.6
УМ6	8.4	2.6			11.0		40.0	8.0					48.0	59.0									59.0
УМ7	4.6				4.6								4.6	4.6									4.6
УМ8	8.2	2.6			10.8		35.4	8.0					43.4	54.2									54.2
УМ9	5.1	2.6			7.7		11.8	8.0					19.8	27.5									27.5
УМ10	4.5	2.6			7.1		13.1	8.0					21.1	28.2									28.2
УМ11	149.2	45.6	39.3		234.1				177.6		157.6		335.2	569.3									569.3
УМ12	111.0	27.0	39.3		177.3				105.0		157.6		262.6	439.9									439.9
УМ13	18.0	5.6			23.6				23.4				23.4	47.0									47.0
УМ14	5.9	10.4		13.6	29.9	18.1					30.0		48.1	78.0									78.0
УМ15	4.9	5.2			10.1				20.4				20.4	30.5									30.5
УМ16	2.8				2.8		17.0						17.0	19.9									19.9
УМ17	3.9	3.9			7.8			12.0					12.0	19.8									19.8
УМ18	8.9	7.8			16.7				30.6				30.6	47.3									47.3
УМ19	5.3	3.9	27.6		36.8	35.2		18.6		7.2			61.0	97.8									97.8
УМ20	26.0	3.9	4.2		211	8.2	29.0	12.0		7.2			56.4	77.5									77.5
УМ21	4.9	1.3			6.2			4.0					4.0	10.2									10.2
УМ22	11.3	7.2			18.5		14.0	22.0					36.0	54.5									54.5
УМ23	2.9	2.6			5.5			8.0					8.0	13.5									13.5
УМ24	10.0	7.8			17.8				30.6				30.6	48.4									48.4
УМ25	61.4	4.5	23.6		89.5			13.5			94.6		108.1	197.6									197.6
УМ26	45.9		19.2		65.1	105.4		14.1		9.4	70.2		199.1	264.2	0.6	0.6	16.6	12.2		28.2	30.0	294.2	
УМ27	109.0	27.0	39.3		175.3				105.0		157.6		262.6	437.9									437.9
УМ28	68.2	5.6	39.3		113.1				21.6				179.2	292.3									292.3

244-1-66.86-AC-3

Исполнитель	ОРЗУЛ			
Сл.конт.адр.	СОБЕННИКОВ			
ГАП	БЕЛЬМАН			
Гип.	КУДРЯВЦЕВА			
Рук.группы	ИВАНОВА			
Разраб.	ТИМОХИНА			
Исполн.	Иванов			

ПРИВЯЗАН				
Имя				

СПАЛЬНЫЙ КОРПУС НА 250 МЕСТ ДЛЯ САНАТОРИЕВ / СТЕНЫ КИРПИЧНЫЕ /	СТАНЦИЯ	Лист	Листов
	Р	84	

ВЕДОМОСТЬ РАСХОДА СТАЛИ
НА ЭЛЕМЕНТ, КГ

ЦНИИЭП
КУРОРТНО-ТУРИСТСКИХ
ЗДАНИЙ И КОМПЛЕКСОВ