

ТИПОВЫЕ ПРОЕКТНЫЕ РЕШЕНИЯ

902-5-063.92

**УСТАНОВКА ОБЕЗВОЖИВАНИЯ ОСАДКА
ПРОИЗВОДСТВЕННЫХ СТОЧНЫХ ВОД**

АЛЬБОМ 2

НЕСТАНДАРТИЗИРОВАННОЕ ОБОРУДОВАНИЕ

25354 - 02

ОБЪЕКТНАЯ ЦЕНА
НА ПОРЯДОК РЕАЛИЗАЦИИ,
УКАЗЫВАЯ В СЧЕТ НАКАЛДНИК

ТИПОВЫЕ ПРОЕКТНЫЕ РЕШЕНИЯ

902-5-063.92

УСТАНОВКА ОБЕЗВОЖИВАНИЯ ОСАДКА ПРОИЗВОДСТВЕННЫХ СТОЧНЫХ ВОД

АЛЬБОМ 2

НЕСТАНДАРТИЗИРОВАННОЕ ОБОРУДОВАНИЕ

РАЗРАБОТАНЫ:
ГПИСТРОММАШЕМ

ГЛАВНЫЙ ИНЖЕНЕР
ИНСТИТУТА *Иванов* Н.Т. ИСАЕВ

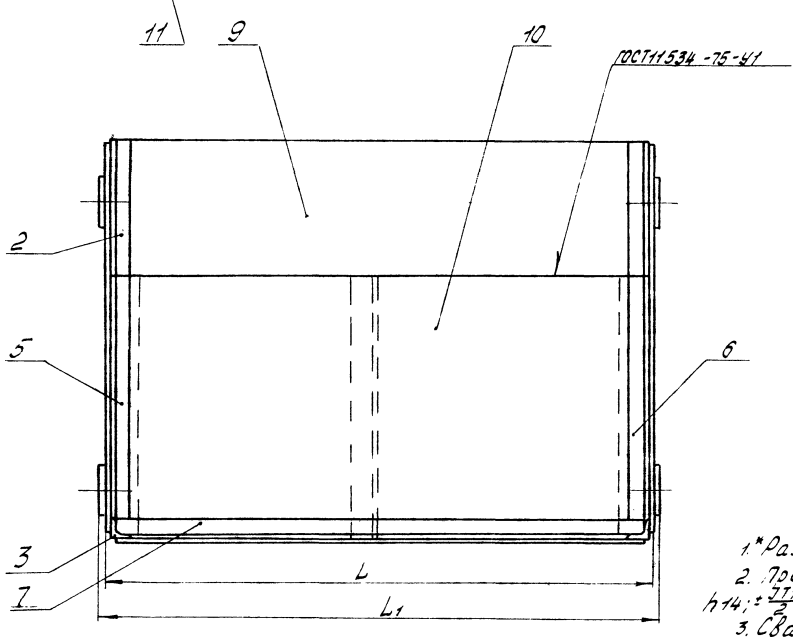
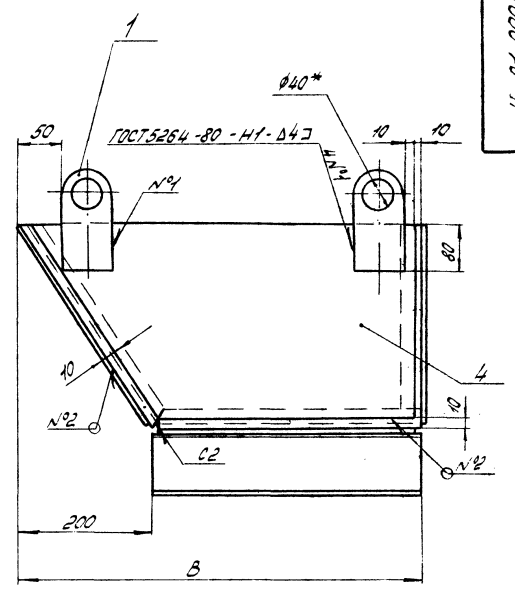
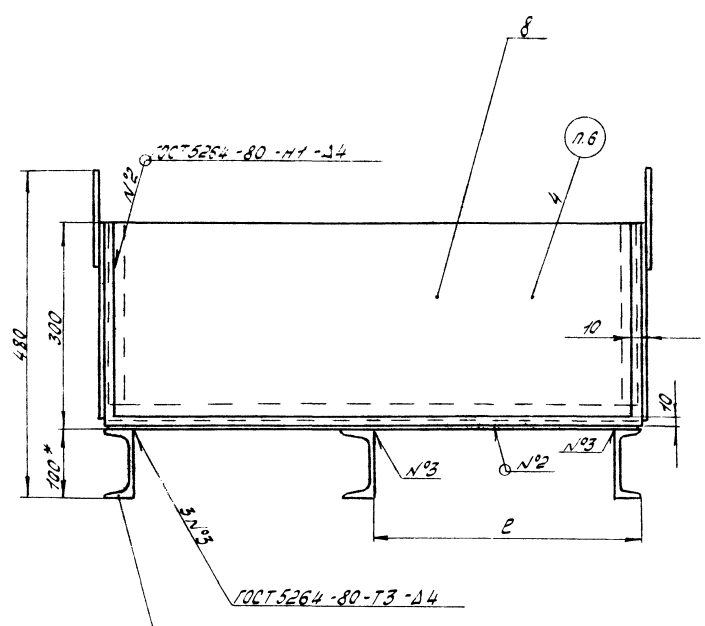
ГЛАВНЫЙ ИНЖЕНЕР
ПРОЕКТА *Шубаев* В.Н. ШУБАЕВ

УТВЕРЖАЕНЫ МГО „СТРОММАШ“
ПРИКАЗ ОТ 13.11.91 № 63

ВВЕДЕНЫ В ДЕЙСТВИЕ ГПИСТРОММАШЕМ
ПРИКАЗ ОТ 27.02.92г. № 20

202-5-003.02 Алмазине

Н-01.000.СБ



- 1* Размеры для справок.
2. Предельные отклонения размеров $h_{14} = \pm 0.14$
3. Сварные швы в местах врезки и соединения профильного проката Т1-Д4, С2.
4. Шероховатость обрабатываемых поверхностей деталей 6.4- R_{a20} .
5. Окрасить лаком БТ-5770СТ 6-10-426-79 с алюминиевой пудрой ПАП-2 по ГОСТ 5494-71.
6. Маркировать.

Обозначение	Размеры, мм				Масса, кг
	L	L ₁	B	l	
Н-01.000	800	810	600	400	64
-01	1000	1010	900	500	110

Исполнитель: Барышникова
Проверил: Барышникова
Инженер: Барышникова
М.П. Барышникова

Н-01.000.СБ				Лист	Масса	Число
Поддон				№	см.	-
Сборочный чертёж				Исполн.	Дата	
				Инструменты		

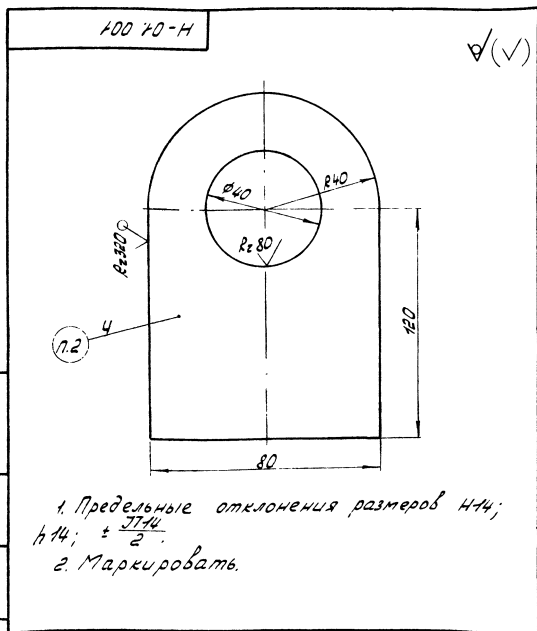
902-5-063.92 А.И.С.Б.М.2

Элемент	Обозначение	Наименование	Кол.	Примечание
		Документация		
А2	Н-01.000.05	Сборочный чертеж		
		Детали		
А4	Н-01.001	Кронштейн	4	
А4	Н-01.002	СВ936	2	
А4	Н-01.003	Стойка		
		Уголок 32х32х4 ГОСТ 8509-86 Ст 3пс ГОСТ 5335-88 L = 268 мм	2	0,5кг
<u>Переменные данные для исполнения</u>				
		Н-01.000		
		Детали		
А4	Н-01.004	Стенка	2	
А4	Н-01.005	СВ936	1	
А4	Н-01.006	СВ936	1	
А4	Н-01.007	СВ936	1	
Н-01.000				
Итого листов		Лист		Масса
Показ		1		2
Итого кг		ГПНстроммаш		

Копировал: Формат: А4

Элемент	Обозначение	Наименование	Кол.	Примечание
		Стенка		
		Лист 5-ПН-510СТ19903-76 Ст 3пс ГОСТ 5335-88		
Б3	Н-01.008			
Б3	Н-01.009	220 x 280 мм	1	2,8кг
Б3	Н-01.011	350 x 280 мм	1	1кг
Б3	Н-01.012	350 x 280 мм	1	12кг
		Площа		
		Швмер 10 ГОСТ 8240-89 Ст 3пс ГОСТ 5335-88 L = 400 мм	3	3,4кг
Н-01.000-01				
<u>Детали</u>				
А4	Н-01.004-01	Стенка	2	10,7кг
А4	Н-01.005-01	СВ936	1	13кг
А4	Н-01.006-01	СВ936	1	13кг
А4	Н-01.007-01	СВ936	1	12кг
		Стенка		
		Лист 5-ПН-510СТ19903-76 Ст 3пс ГОСТ 5335-88		
Б3	Н-01.008-01			
Б3	Н-01.009-01	220 x 280 мм	1	1кг
Б3	Н-01.011-01	350 x 280 мм	1	14кг
Б3	Н-01.012-01	350 x 280 мм	1	27кг
		Площа		
		Швмер 10 ГОСТ 8240-89 Ст 3пс ГОСТ 5335-88 L = 700 мм	3	6кг
Н-01.000				
Итого листов		Лист		Масса
Показ		1		2
Итого кг		ГПНстроммаш		

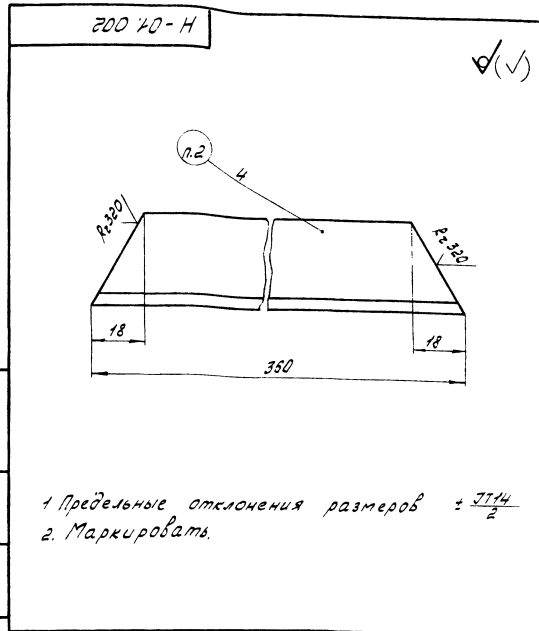
Копировал: Формат: А4



1. Предельные отклонения размеров НН4; h14; $\pm \frac{IT14}{2}$.
2. Маркировать.

Н-01.001				
Итого листов	Лист	Масса	Итого	
Кронштейн				
Итого	4	94	1-1	
Лист 5-ПН-510СТ19903-76 Ст 3пс ГОСТ 5335-88				
			ГПНстроммаш	

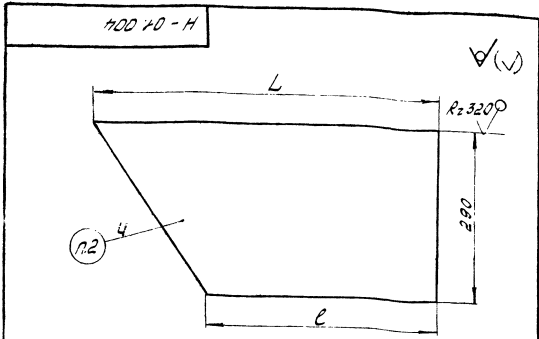
Копировал: Формат: А4



1. Предельные отклонения размеров $\pm \frac{IT14}{2}$.
2. Маркировать.

Н-01.002				
Итого листов	Лист	Масса	Итого	
СВ936				
Итого	07	1-1		
Уголок 32х32х4 ГОСТ 8509-86 Ст 3пс ГОСТ 5335-88				
			ГПНстроммаш	

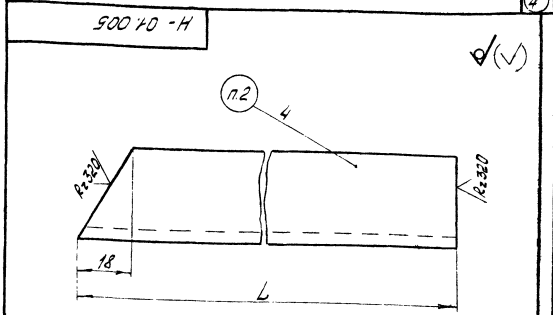
Копировал: 25354-02 4 Формат: А4



Обозначение	Размеры, мм		Масса, кг
	L	e	
H - 01.004	580	380	6,6
-01	880	680	10,7

1. Предельные отклонения размеров $\pm \frac{IT14}{2}$.
2. Маркировать.

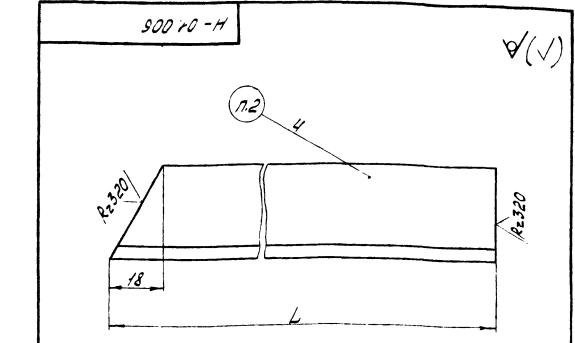
H - 01.004		Лит.	Масса	Условн.
Стенка		н	см.	т.1.5
Лист БТИ-5 ГОСТ 9943-74		Лист	Листов	ГПН Строймаш
Ст 3 по ГОСТ 4637-89				
Копировал:				Формат А4



Обозначение	L, мм	Масса, кг
H - 01.005	390	0,7
-01	690	1,3

1. Предельные отклонения размеров $\pm \frac{IT14}{2}$.
2. Маркировать.

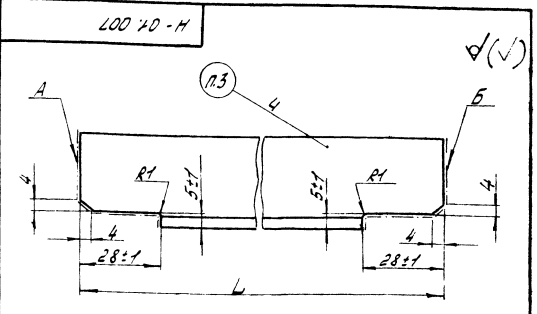
H - 01.005		Лит.	Масса	Условн.
СВЯ36		н	см.	т.1.1
Уголок 32х32х4-Б ГОСТ 8509-86		Лист	Листов	ГПН Строймаш
Лист 3 по ГОСТ 535-88				
Копировал:				Формат А4



Обозначение	L, мм	Масса, кг
H - 01.006	390	0,7
-01	690	1,7

1. Предельные отклонения размеров $\pm \frac{IT14}{2}$.
2. Маркировать.

H - 01.006		Лит.	Масса	Условн.
СВЯ36		н	см.	т.1.1
Уголок 32х32х4-Б ГОСТ 8509-86		Лист	Листов	ГПН Строймаш
Лист 3 по ГОСТ 535-88				
Копировал:				Формат А4



Обозначение	L, мм	Масса, кг
H - 01.007	780	1,5
-01	980	1,9

1. Неуказанные предельные отклонения размеров $\pm \frac{IT14}{2}$.
2. Шероховатость поверхностей А и Б - R2320
3. Маркировать.

H - 01.007		Лит.	Масса	Условн.
СВЯ36		н	см.	т.1.1
Уголок 32х32х4-Б ГОСТ 8509-86		Лист	Листов	ГПН Строймаш
Лист 3 по ГОСТ 535-88				
Копировал:				Формат А4