

ТИПОВОЙ ПРОЕКТ
901-6-81.86

ГРАДИРНЯ
ДВУХСЕКЦИОННАЯ
С ВЕНТИЛЯТОРАМИ 3 вг25
ПЛЕНОЧНАЯ С СЕКЦИЯМИ ПЛОЩАДЬЮ 16 м²
С КАРКАСОМ ИЗ ЖЕЛЕЗОБЕТОННЫХ
ЭЛЕМЕНТОВ

Альбом III

21130-03
цена 1-52

ЦЕНТРАЛЬНЫЙ ИНСТИТУТ ТИПОВОГО ПРОЕКТИРОВАНИЯ
ГОССТРОЯ СССР

Москва, А-445, Смольная ул., 22

Сдано в печать $\overline{\text{X}}$ 1986 года

Заказ № 11942 Тираж 1000 экз

ТИПОВОЙ ПРОЕКТ

901-6-81.86

ГРАДИРНЯ ДВУХСЕКЦИОННАЯ С ВЕНТИЛЯТОРАМИ ЗВГ 25 ПЛЕНОЧНАЯ С СЕКЦИЯМИ ПЛОЩАДЬЮ 16 м² С КАРКАСОМ ИЗ ЖЕЛЕЗОБЕТОННЫХ ЭЛЕМЕНТОВ

СОСТАВ ПРОЕКТА

- АЛЬБОМ I ОБЩИЕ УКАЗАНИЯ, ЭСКИЗНЫЕ ЧЕРТЕНИ И УЗЛЫ ОБЩИХ НЕТИПОВЫХ КОНСТРУКЦИИ.
- АЛЬБОМ II ТЕХНОЛОГИЧЕСКИЕ, АРХИТЕКТУРНО-СТРОИТЕЛЬНЫЕ, ЭЛЕКТРОТЕХНИЧЕСКИЕ ЧЕРТЕНИ, СПЕЦИФИКАЦИИ ОБОРУДОВАНИЯ.
- АЛЬБОМ III СТРОИТЕЛЬНЫЕ УЗЛЫ.
- АЛЬБОМ IV СТРОИТЕЛЬНЫЕ ИЗДЕЛИЯ.
- АЛЬБОМ V СМЕТЫ.
- АЛЬБОМ VI ВЕДОМОСТЬ ПОТРЕБНОСТИ В МАТЕРИАЛАХ.
- ПРИМЕНЕННЫЕ Т.П. 901-6-51 Альбом XV. РЕГЛАМЕНТ ПРОИЗВОДСТВА МОДИФИЦИРОВАННОЙ ДРЕВЕСИНЫ РАСПРОСТРАНЯЕТ ЦИП.

АЛЬБОМ III

УТВЕРЖДЕН
ГОССТРОЕМ СССР

ПРОТОКОЛ № 37 ОТ 3.12 1984г.
ВВЕДЕН В ДЕЙСТВИЕ
В/О СОЮЗВОДОКАНАЛПРОЕКТ

ПРИКАЗ № 217 ОТ 22.08. 1985г.

РАЗРАБОТАН:

ПРОЕКТНЫМ ИНСТИТУТОМ
СОЮЗВОДОКАНАЛПРОЕКТ

ГЛАВНЫЙ ИНЖЕНЕР ИНСТИТУТА *И. Мухомов* В.Н. САМОХИН
ГЛАВНЫЙ ИНЖЕНЕР ПРОЕКТА *Степанов* Л.Г. СТУЛОВА

Ведомость рабочих чертежей основного комплекта „АС“

Ведомость ссылочных и прилагаемых документов

Ведомость спецификаций

Альбом IV

Лист	Наименование	Стр.	Примечание
1	Общие данные	2	
2	Узлы: 1, 2, 3, 4. Сечения.	3	
3	Узлы: 5, 6, 7. Сечения.	4	
4	Узлы: 8, 9, 10. Сечения.	5	
5	Узлы: 11, 12, 13. Сечения. Фундамент Ф1	6	
6	Узлы: 14, 15, 26. Сечения.	7	
7	Узлы: 16, 17, 18. Сечения.	8	
8	Узлы: 19, 20, 21, 22, 23. Сечения	9	
9	Узлы: 24, 25. Сечения	10	
10	Узлы: 27, 28, 32. Сечения.	11	
11	Узлы: 29, 30, 31. Сечения.	12	
12	Узлы: 33 ÷ 40	13	
13	Узлы: 41 ÷ 46. Сечения.	14	
14	Элемент „1“ План. Сечения. Узлы.	15	
15	Элементы „2“, „3“, „4“ Планы. Сечения. Узлы.	16	
16	Элемент „5“ План. Сечения.	17	
17	Колонны КМ1, КМ1-1, КМ2, КМ3.	18	

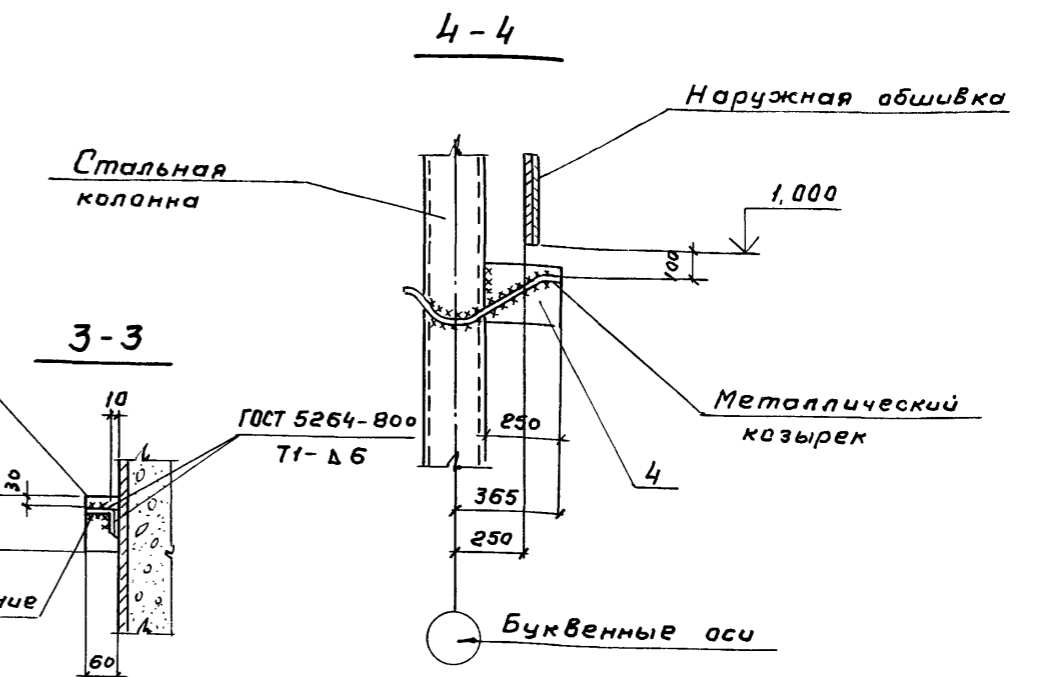
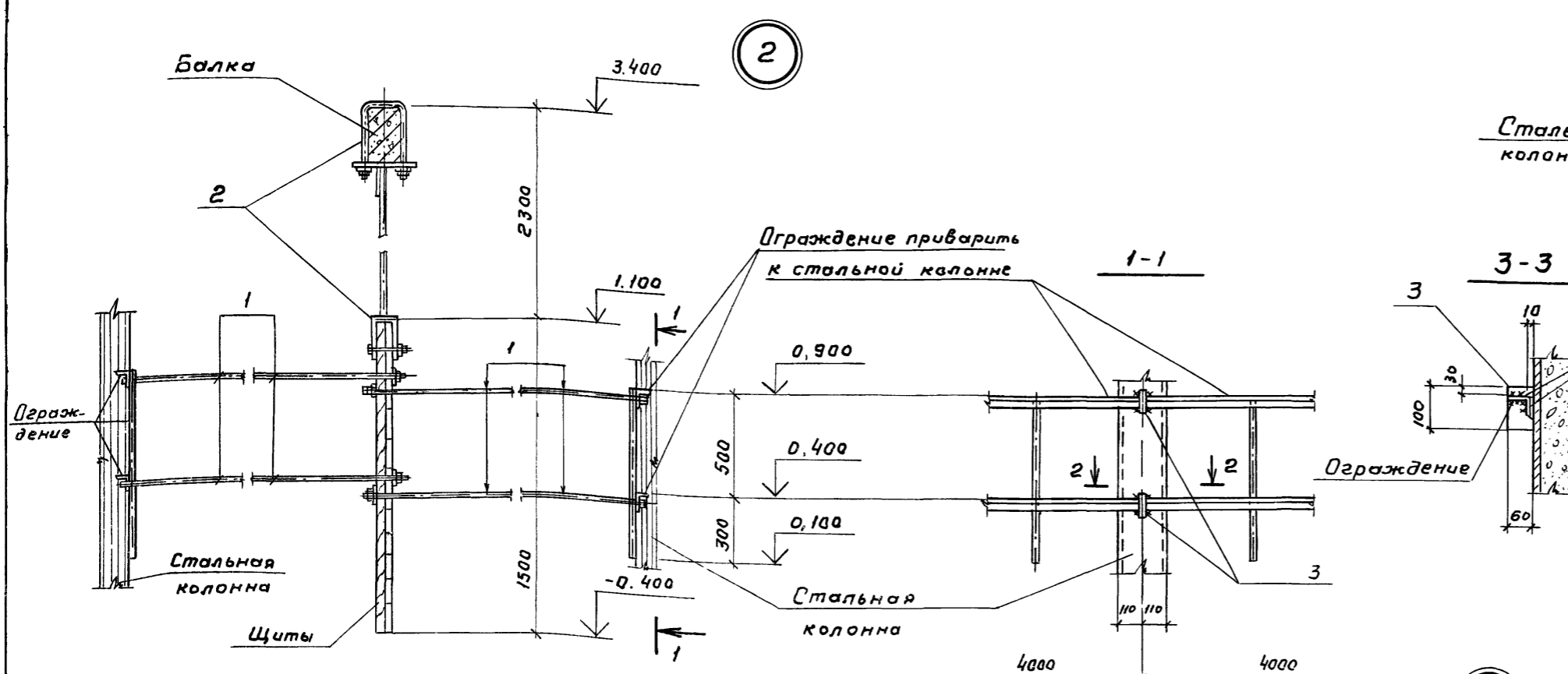
Обозначение	Наименование	Примечание
<u>Ссылочные документы</u>		
Серия 5.900-2	Сальники надвижные Ду 50-1400мм для пропуска труб через стены	
Серия 1.400-9 Вып. 1	Унифицированные строповочные петли для проема сборных железобетонных конструкций зданий и сооружений промышленных предприятий	
Серия 1.400-15 Вып. 1	Унифицированные закладные изделия железобетонных конструкций для крепления технологической коммуникации и устройств	
<u>Прилагаемые документы</u>		
ТЛ 901-6-81.86 Альбом IV	Строительные изделия	

Лист	Наименование	Примечание
2	Спецификация к узлам 2, 3, 4.	
3	Спецификация к узлу 5.	
4	Спецификация к узлам 8, 9, 10.	
5	Спецификация к узлам 11, 12, 13, фундаменту Ф1.	
6	Спецификация к узлам 14, 15, 26.	
9	Спецификация к узлам 17 ÷ 20, 23 ÷ 25.	
10	Спецификация к узлам 27, 28, 32.	
11	Спецификация к узлам 29, 30, 31.	
13	Спецификация к узлам 35, 36, 39 ÷ 46.	
14	Спецификация к элементу „1“	
15	Спецификация к элементам „2“, „3“, „4“	
16	Спецификация к элементу „5“	
17	Спецификация монолитных колонн.	

Настоящий раздел проекта разработан в соответствии с действующими нормами и правилами и обеспечивает взрыво- и пожаро-безопасность сооружения при соединении установленных правил его эксплуатации.
 Главный инженер проекта *Л.С.* (Стулова А.Р.)

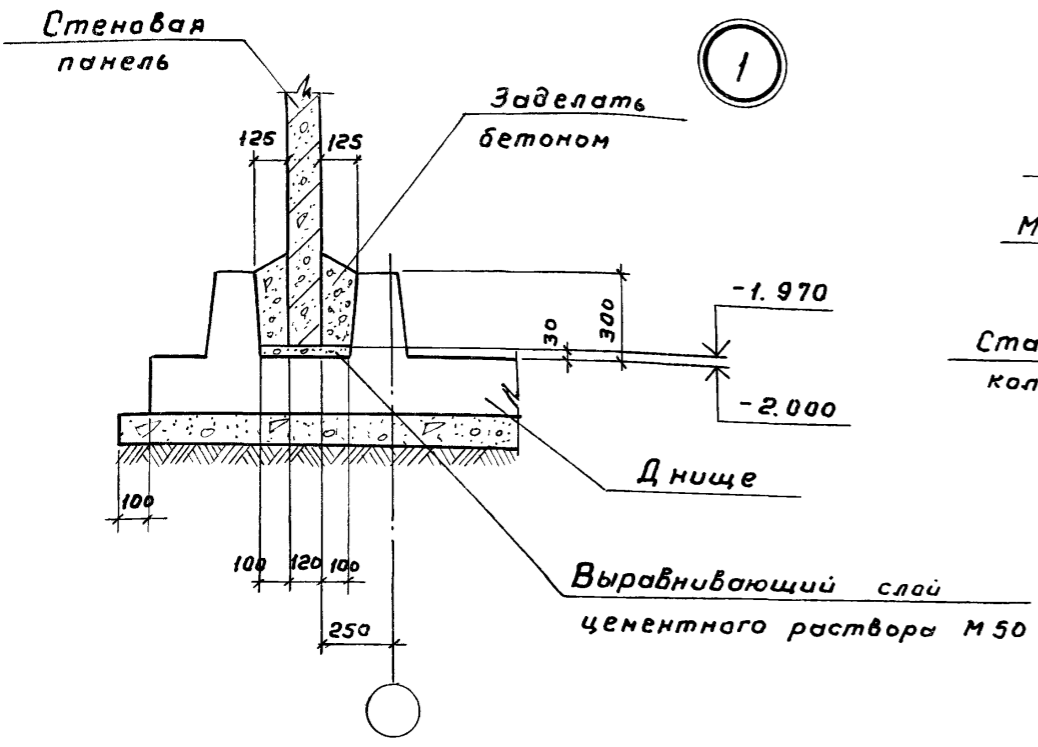
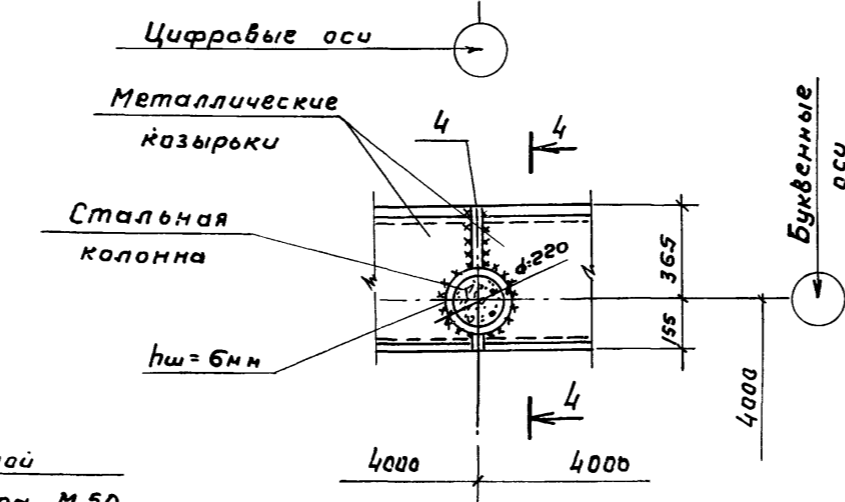
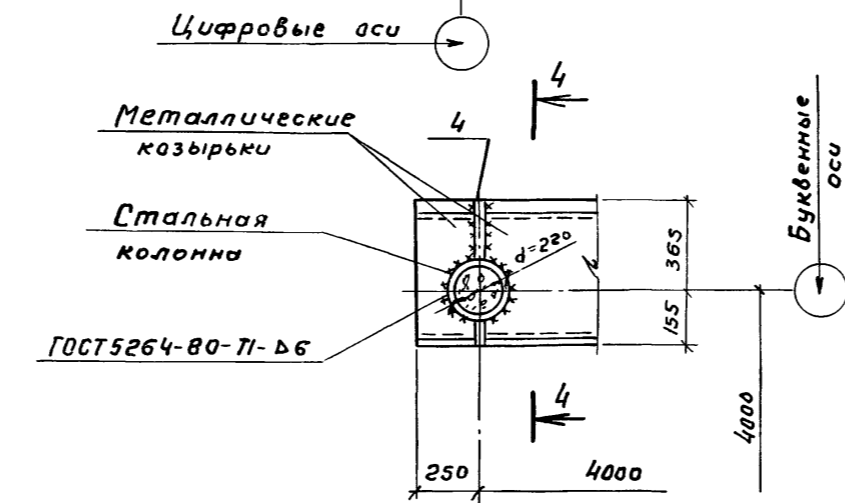
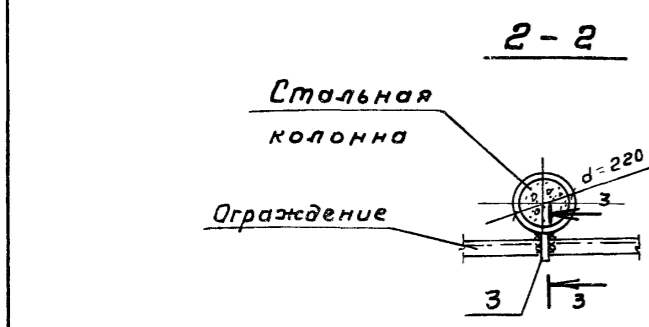
Привязки:		ТЛ 901-6-81.86 АС	
Нач. отд.	Инженер	Гравюра изготовленная с вентиляторами 30х25. Плечиков с секции ями площадью 16 м ² каркасом из железобетонных элементов	Стадия Лист Листов Р 1 17
Н. Констр.	Кладовщик		
Гл. спец.	Кладовщик		
Гл. инж.	Полыно		
Рис. др.	Станина		
Инженер	Полякова	Общие данные	Организация
Инженер	Корченко		

Альбом №



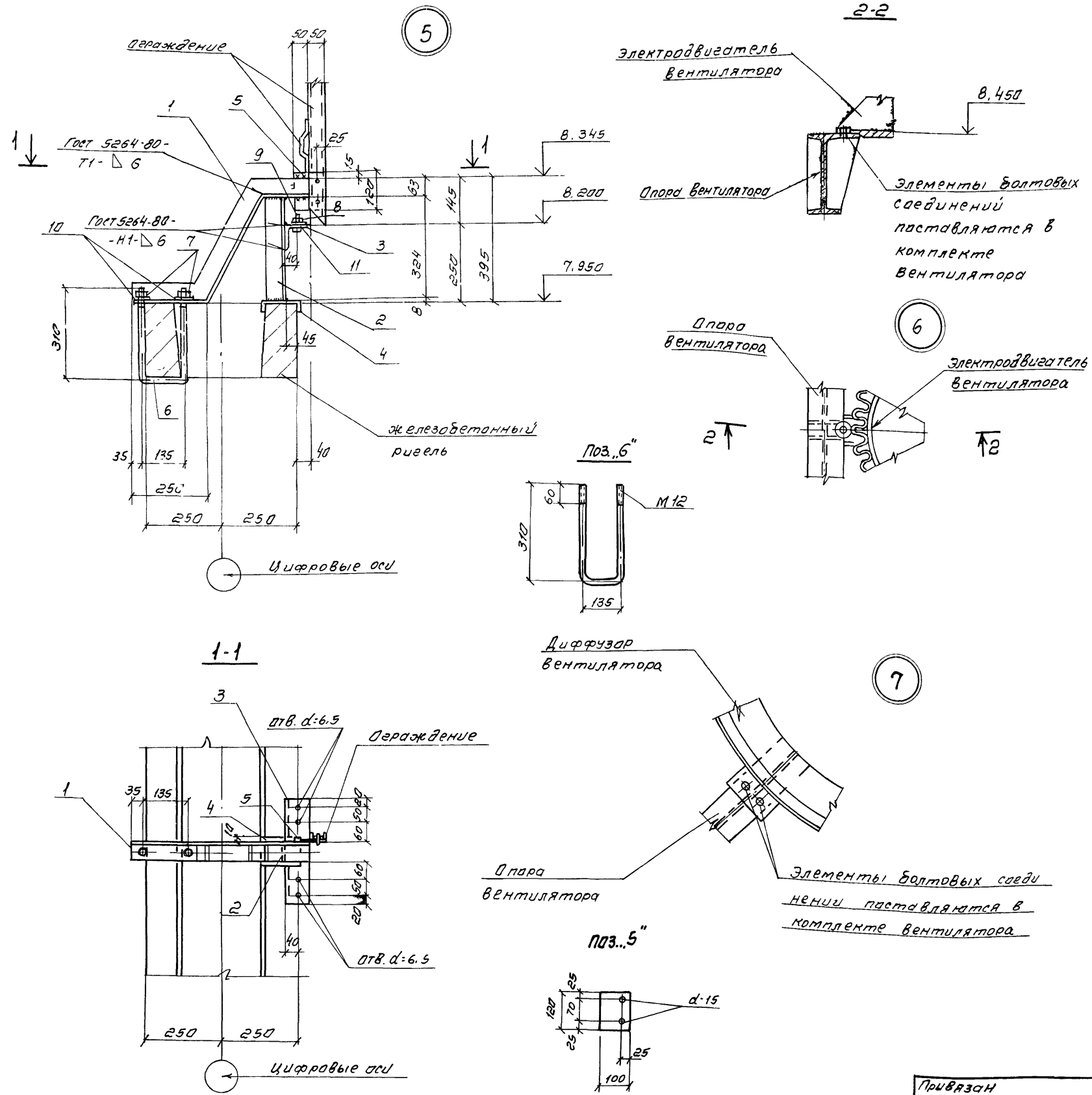
Спецификация к узлам 2, 3, 4

Марка Поз	Обозначение	Наименование	Кол.	Масса ед. кг	Примечание
Узел „2“					
Поз. „1“	ТН 901-6-8186-жжж.1.11.02.ЯМ	Узле соединительное	4	2.3	
Поз. „2“	-жжж.1.11.03.ЯМ		1	5.0	
Поз. „3“	ТН 901-6-8186 -АС 2	Полоса -8*60. Гост 103-76 Вст 3 кп 2-1, Гост 535-79 E=100	4	0.4	
Узлы: „3“, „4“					
Поз. „4“	ТН 901-6-8186 -АС 2	Полоса -8*200, Гост 103-76 Вст 3 кп 2-1, Гост 535-79 E=250	1	3.1	



Привязан		ТН 901-6-8186 -АС-2	
Нач. отд.	Алтышчалар	Градирня двухсекционная с вентиляторами 38Г25 пленочная с секциями площадью 16м² с каркасом из железобетонных элементов.	Стация Лист Листов
Н. контр.	Козловичер		Р 2
Гл. спец.	Козловичер		
ГМП	Гальдина		
Рук. бр.	Стамина		
Инжен.	Полякова		
Инжен.	Юрченко		
Инв. № подл.		Узлы: 1, 2, 3, 4. Сечения.	СОЮЗВОДОКАНАЛПРОЕКТ

Спецификация к узлу "5"

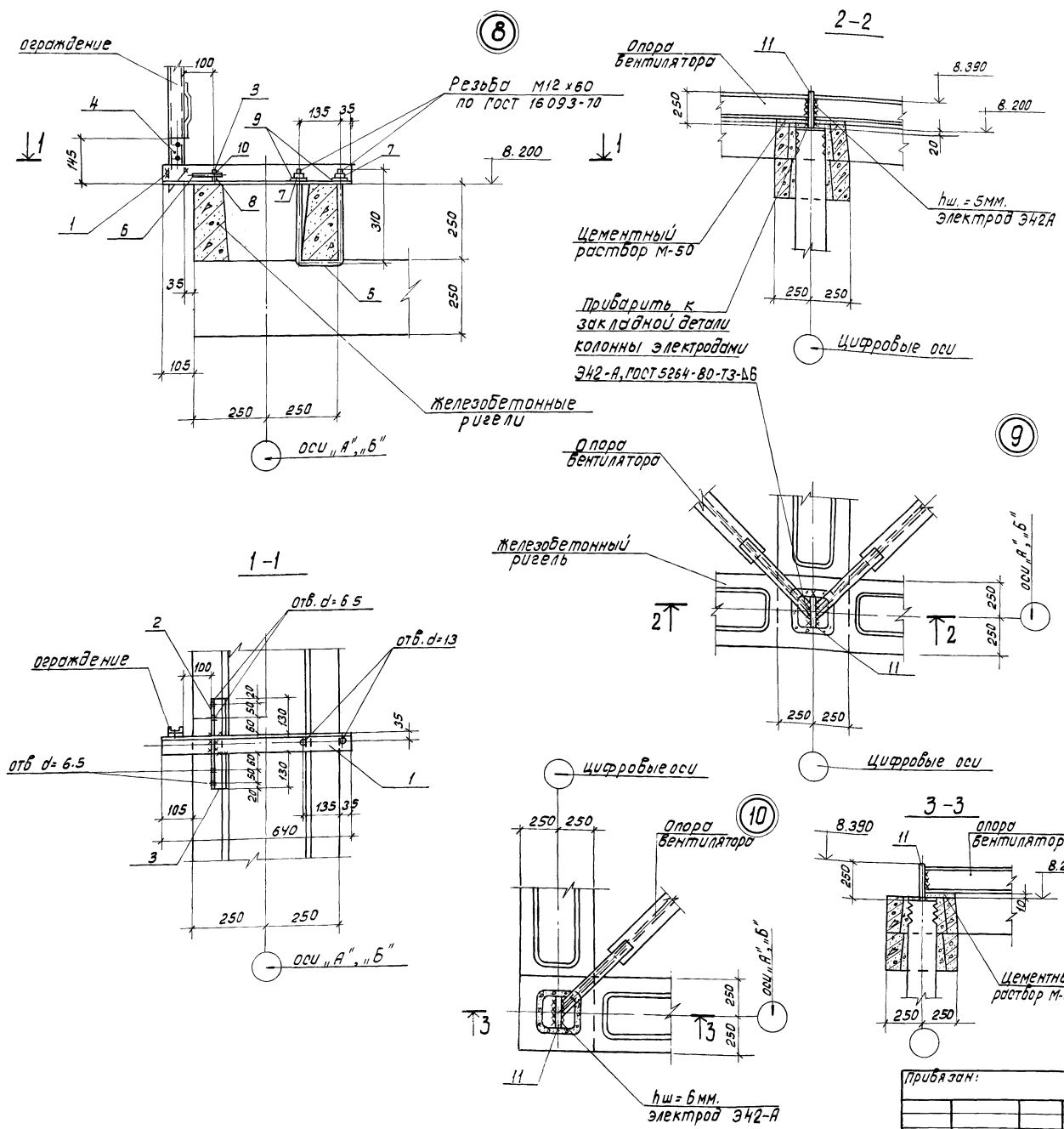


Марка поз	Обозначение	Наименование	кол.	масса ед. кт	Примечание
поз. "1"	ТП 901-6-81.86 мм, 1, 1, 01, 01, 01, 01	изделие соединительное	1		
поз. "2"	-АСЗ	Уголок 63x63x6, ГОСТ 8509-72* ВСТЗ КП2-1, ГОСТ 535-79*	1	1.9	
		ρ=324			
поз. "3"		Уголок 75x75x6, ГОСТ 8509-72* ВСТЗ КП2-1, ГОСТ 535-79*	1	2.3	
		ρ=330			
поз. "4"		Полоса 6x80, ГОСТ 103-76 ρ=160 ВСТЗ КП2-1, ГОСТ 535-79	1	0.6	
поз. "5"		Полоса 6x100, ГОСТ 103-76 ρ=120 ВСТЗ КП2-1, ГОСТ 535-79*	1	0.6	
поз. "6"		Стержень, ГОСТ 5781-82 φ12 АІ, ρ=780	1	0.7	
поз. "7"		Гайка М12.5.0115, ГОСТ 5915-70	2	0.1	
поз. "8"		Гайка М6.5.0115, ГОСТ 5915-70	4	0.1	
поз. "9"		Болт М6x90, 90, 0115, ГОСТ 7798-70	4	0.1	
поз. "10"		Шайба 12.02.0115, ГОСТ 11371-78	2	-	
поз. "11"		Шайба 6.02.0115, ГОСТ 11371-78	4	-	

Позиции "5", "6" см на данном листе

Нач. отд. Ялышчалар		И.И.	ТП 901-6-81.86	-АС-3		
Н.контр. Козловичер						
Гл. спец. Козловичер		И.И.	Градирия двухсекционная с вентилаторами ЗВТЗ5 пленочная с секциями площадью 16 м² с кар. кассом из железобетонных элементов	Стадия	Лист	Листов
Рук. бр. Станина				р	3	
Инженер. Полякова		И.И.	Узлы 5, 6, 7 сечения.			СОНЗВОДОКАНАЛПРОЕКТ
Инженер. Ибраченко						

Альбом III



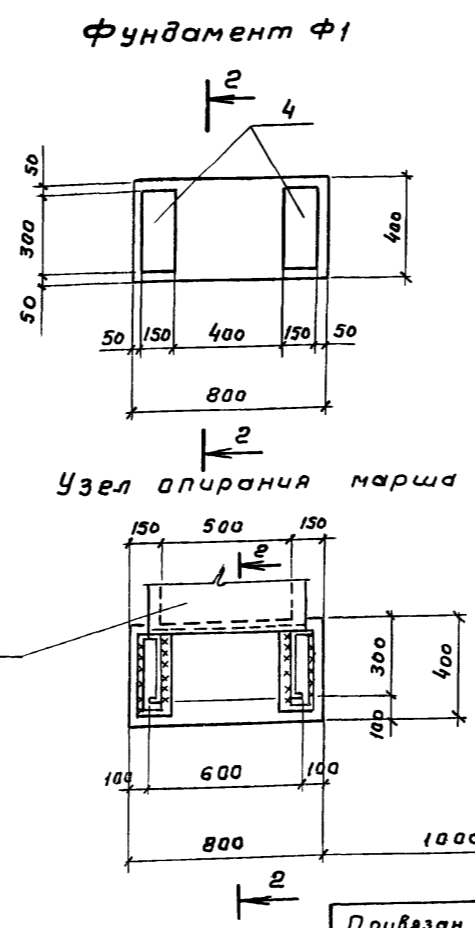
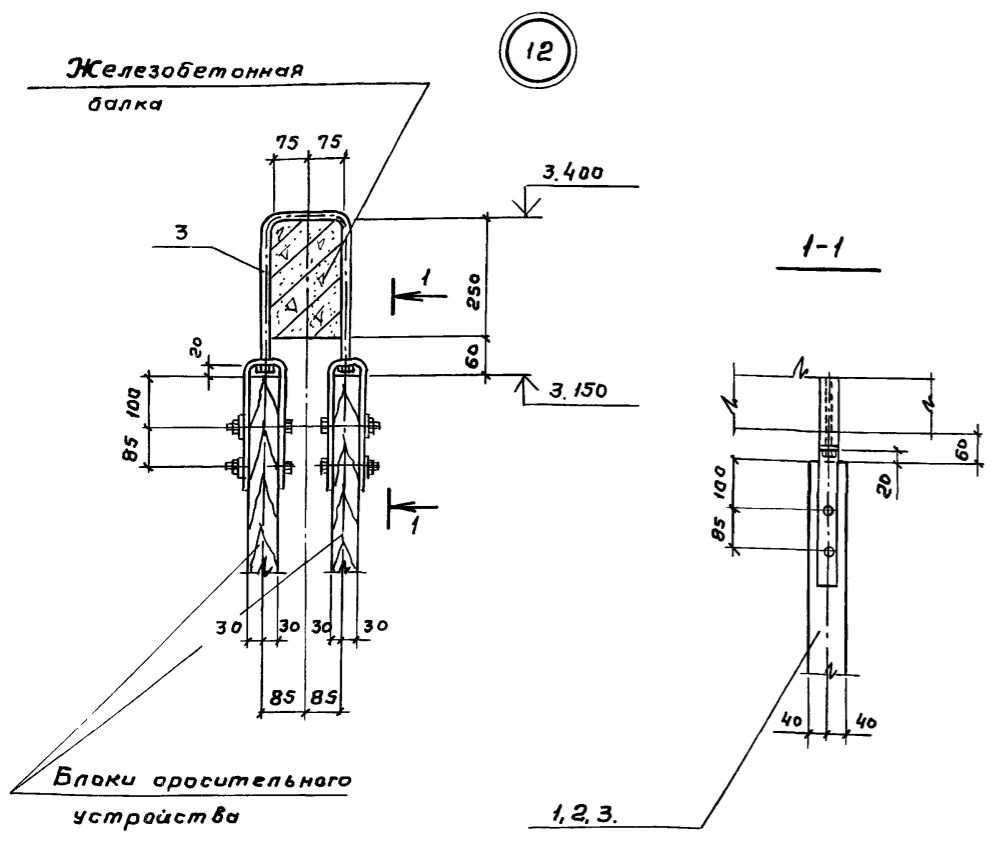
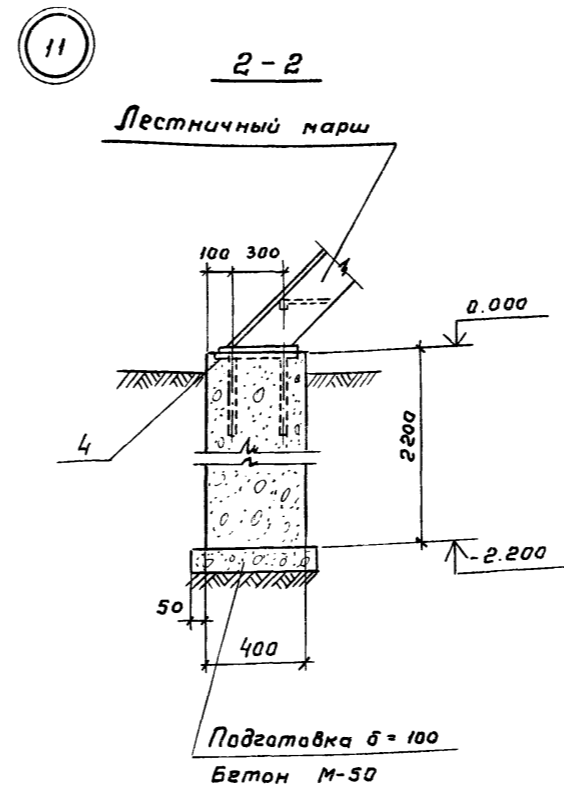
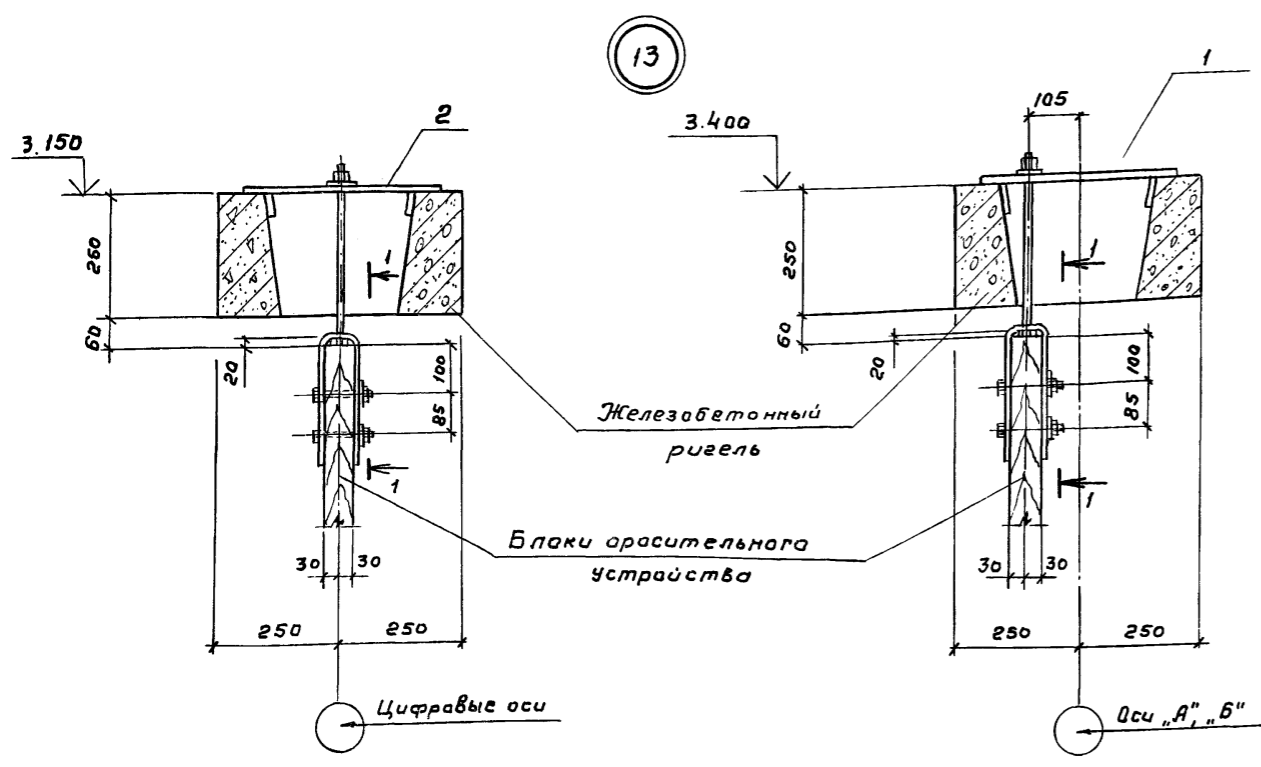
Спецификация к узлам "В", "9", "10"

Марка, поз.	Обозначение	Наименование	Кол.	Масса, кг.	Примечание
		Узел В			
Поз. "1"	ТП 901-Б-8186 - ПС-4	Узелок 63×63×6, ГОСТ 8509-72*	1	3.7	
		Вот.З, КП2-1, ГОСТ 535-79*			
		Е = 640			
Поз. "2"		Узелок 50×50×5, ГОСТ 8509-72*	1	0.5	
		Вот.З, КП2-1, ГОСТ 535-79*			
		Е = 130			
Поз. "3"		Узелок 50×50×5, ГОСТ 8509-72*	1	0.7	
		Вот.З, КП2-1, ГОСТ 535-79*			
		Е = 165			
Поз. "4"		Полоса 6×50, ГОСТ 103-76 Р-150	1	0.4	
		Вот.З, КП2-1, ГОСТ 535-79*			
Поз. "5"		Стержень, ГОСТ 5781-82	1	0.7	
		φ 12 А I, Е = 780			
Поз. "6"		Болт М6×90, 5.8, О15, ГОСТ 1198-70	4	0.7	
Поз. "7"		Гайка М12, 5, О15, ГОСТ 5915-70	2	0.1	
Поз. "8"		Гайка М6, 5, О15, ГОСТ 5915-70	4	-	
Поз. "9"		Шайба 12.02.0185, ГОСТ 11371-78	2	-	
Поз. "10"		Шайба 6.02.0115, ГОСТ 11371-78	4	-	
		Узлы: "9", "10"			
Поз. "11"		Полоса 20×200, ГОСТ 103-76	1	7.9	
		Вот.З, КП2-1, ГОСТ 535-79*			
		Е = 250			

ТП 901-Б-8186		-РС-4	
Нач. отд.	Алтышлер		
Н. контр.	Козлобичев		
Ин. спец.	Козлобичев		
Ин.л.	Рольдина		
Рук. пр.	Станина		
Инженер	Полыхов		
Инженер	Нурченко		
Горизонтальная двухсекционная с вентиляторами зв. зв. плечевой секциями площадкой с каркасом из железобетонных элементов		Станд. лист	Листов
Узлы: 8, 9, 10		Р	4
сечения.		СОВЗВОДОКАВАЛПРОЕКТ	

Инв. № табл. (подпись и дата)

Спецификация к узлам 11, 12, 13
фундаменту Ф1



Марка поз	Обозначение	Наименование	Кол. ед.	Масса кг	Примечание
		<u>Узел „11“</u>			
Поз „1“	ТП 901-6-81.86-КЖИ.1.И.ОЧ.А.Л.Ц	Изделие соединительное	1		
		<u>Узел „13“</u>			
Поз „2“	-01	Изделие соединительное	1		
		<u>Узел „12“</u>			
Поз „3“	-0,2	Изделие соединительное	1		
		<u>Фундамент Ф1</u>			
Поз „4“	Серия 1.400-15 Вып. 1	Изделие закладное	2		
		МК 135-5			
		<u>Материалы:</u>			
		Бетон марки 200, Мрз 150	0,7м³		

Привязан

Нач. отд.	Альшутца			
Н. контр.	Козловичер			
Гл. спец.	Козловичер			
ГИП	Гольдина			
Рук. вр.	Станина			
Инжен.	Полякова			
Инжен.	Юрченко			

Инв. № подл.

ТП 901-6-81.86 -АС-5

Графична двухсекционна с вентиляторами 3ВГ25 пленочная с секционна площадом 16 м² с каркасом из железобетонных элементов

Узлы 11, 12, 13. Сечения. Фундамент Ф1

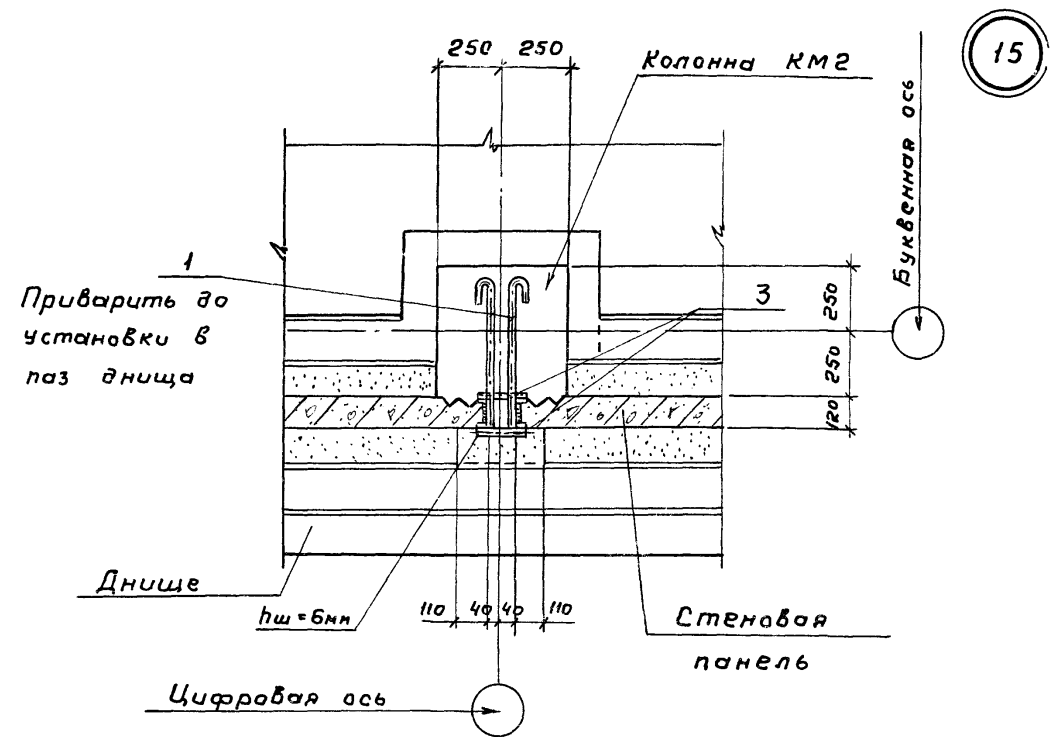
Страница Лист Листов
Р С

СОЮЗВОДКАНАЛПРОЕКТ

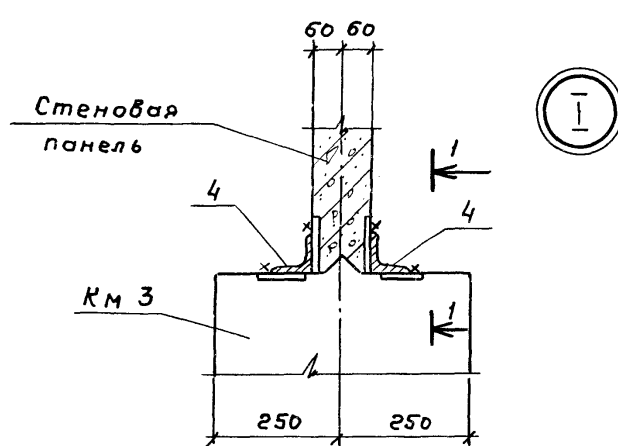
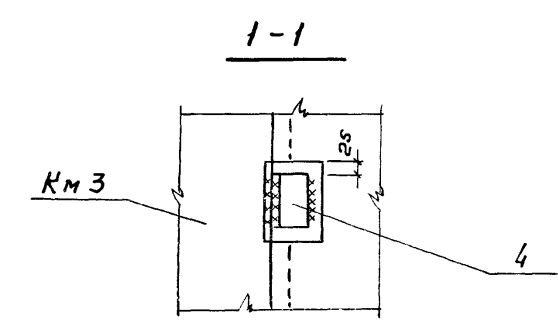
21130-03 7

Альбом III

Спецификация к узлам 14, 15, 26.



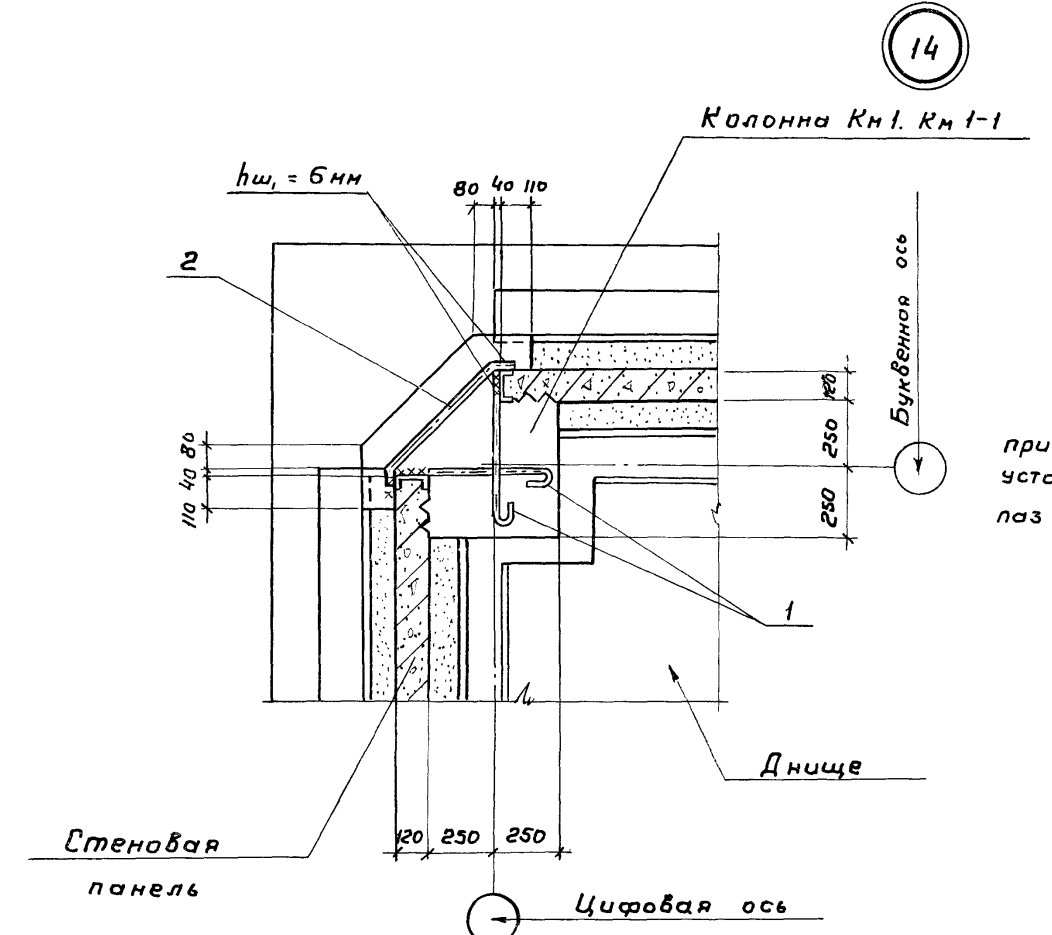
15



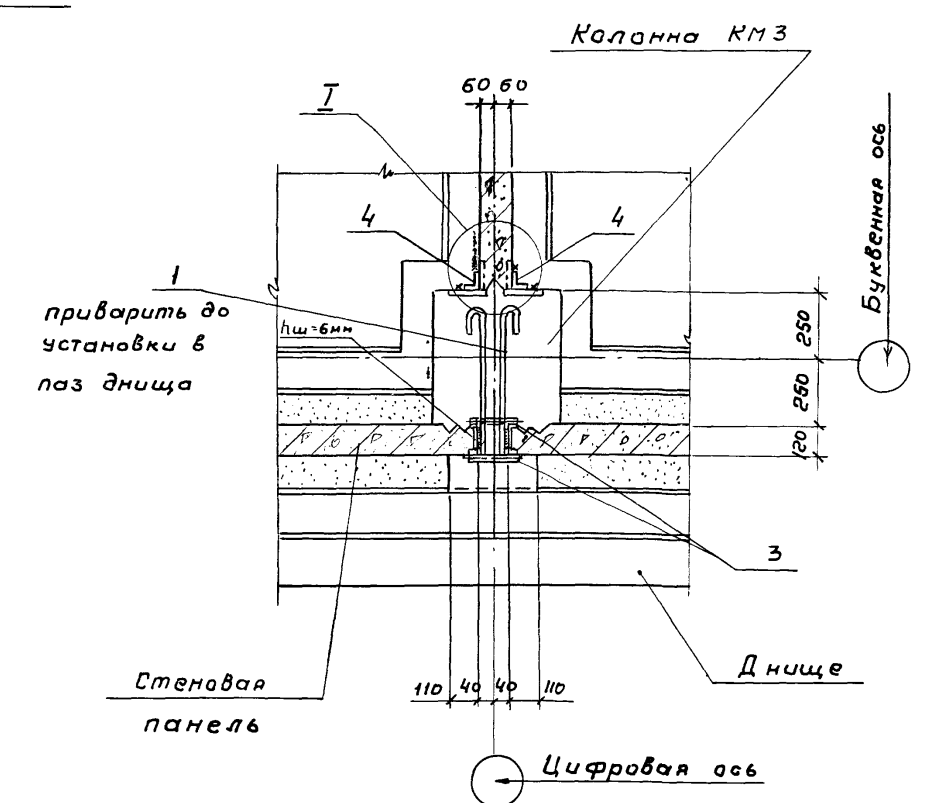
I

26

Марка поз	Обозначение	Наименование	Кол на узлы			Масса вв. кг	Примечание
			"14"	"15"	"26"		
		Стержень, ГОСТ 5781-82					
Поз. 1*	ТП901-Б-8186-АС6	φ16АІ, e = 720	6	6	6	11	
Поз. 2*		φ16АІ, e = 660	3	—	—	1,2	
Поз. 3		φ16АІ, e = 200	—	6	6	0,3	
Поз. 4		Уголок 75x75x6 ГОСТ 8509-72 ВстЗКП2-1, ГОСТ 535-79* e = 100	—	—	6	0,7	



14



1. Позиции 1, 2 смотрите ведомость деталей на данном листе.

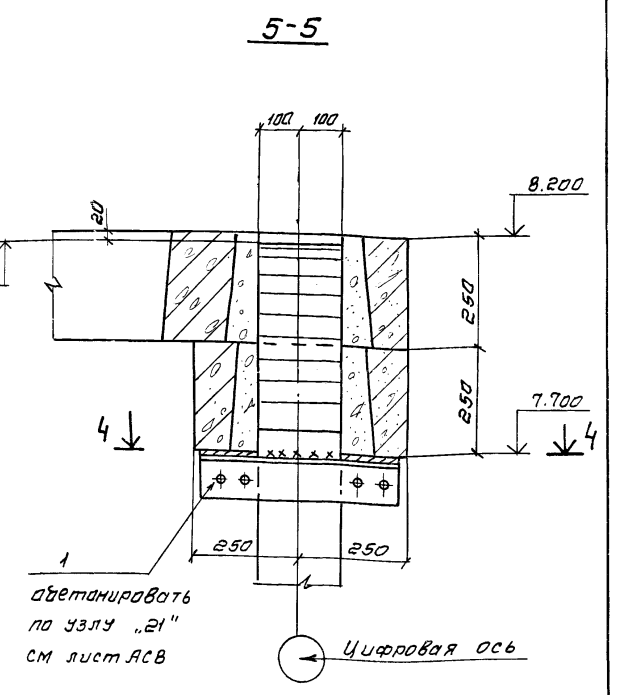
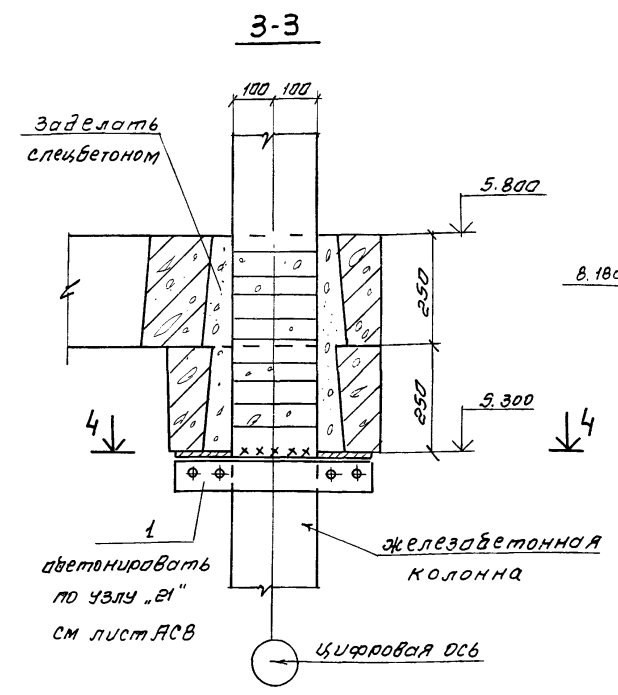
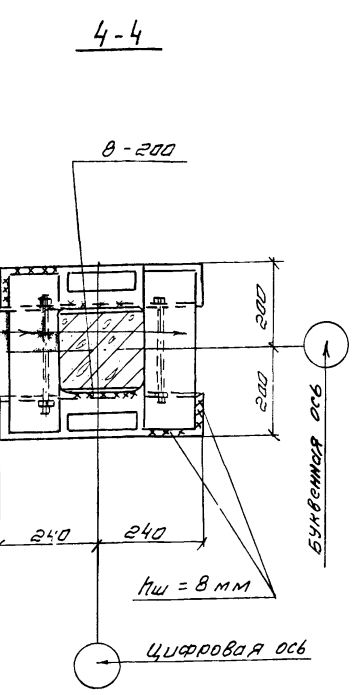
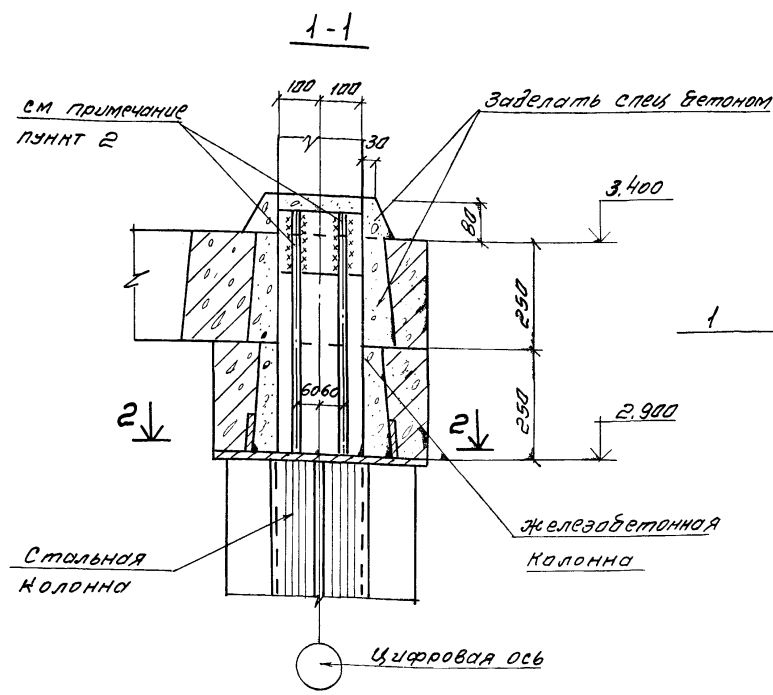
Ведомость деталей

Поз.	Эскиз
1	
2	

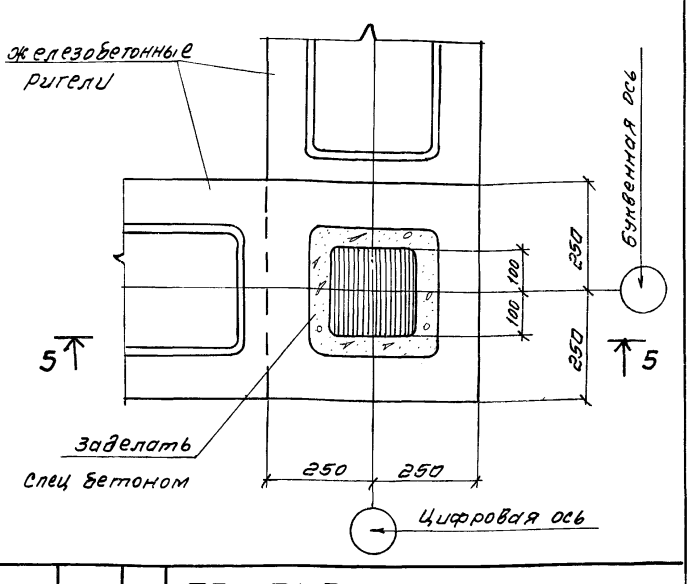
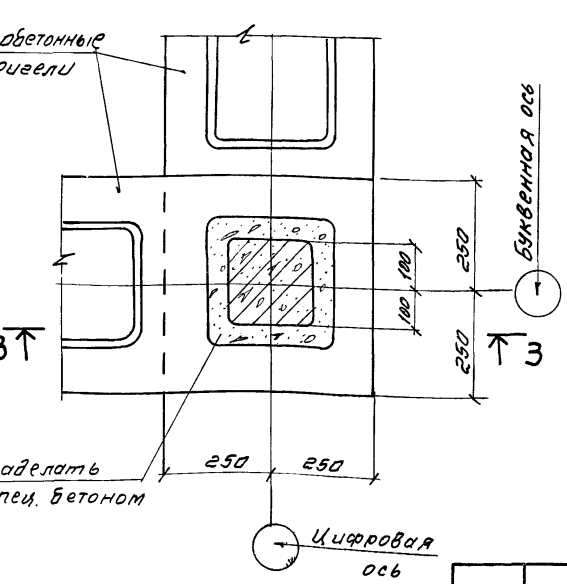
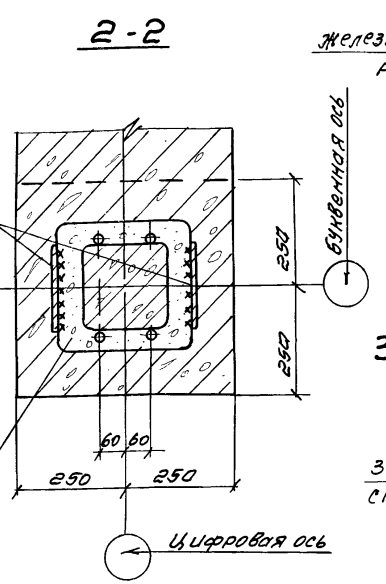
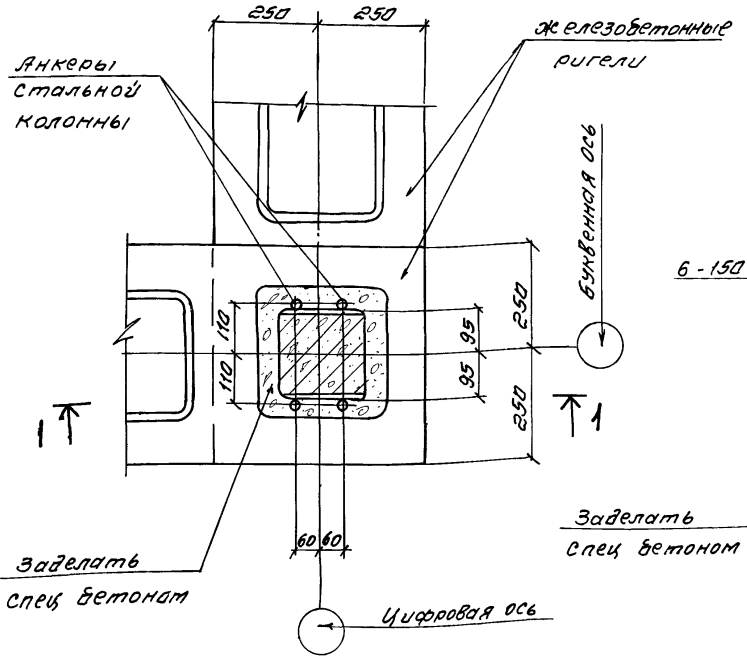
Привязан		ТП901-Б-8186 -АС-6	
Нач. отд.	Япытшуплер	Инж. П. Юрченко	
Н. контр.	Козловичер	Инж. П. Юрченко	
Гл. спец.	Козловичер	Инж. П. Юрченко	
ГИП	Гольдина	Инж. П. Юрченко	
Рук. бр.	Станин	Инж. П. Юрченко	
Инжен.	Полякова	Инж. П. Юрченко	
Инжен.	Юрченко	Инж. П. Юрченко	
Инв. № подл.		Узлы: 14, 15, 26.	СОЮЗВОДОКАНАЛПРОЕКТ

Шифр, № подл., Подпись и дата, Взам. инв. №.

Лист 11



16

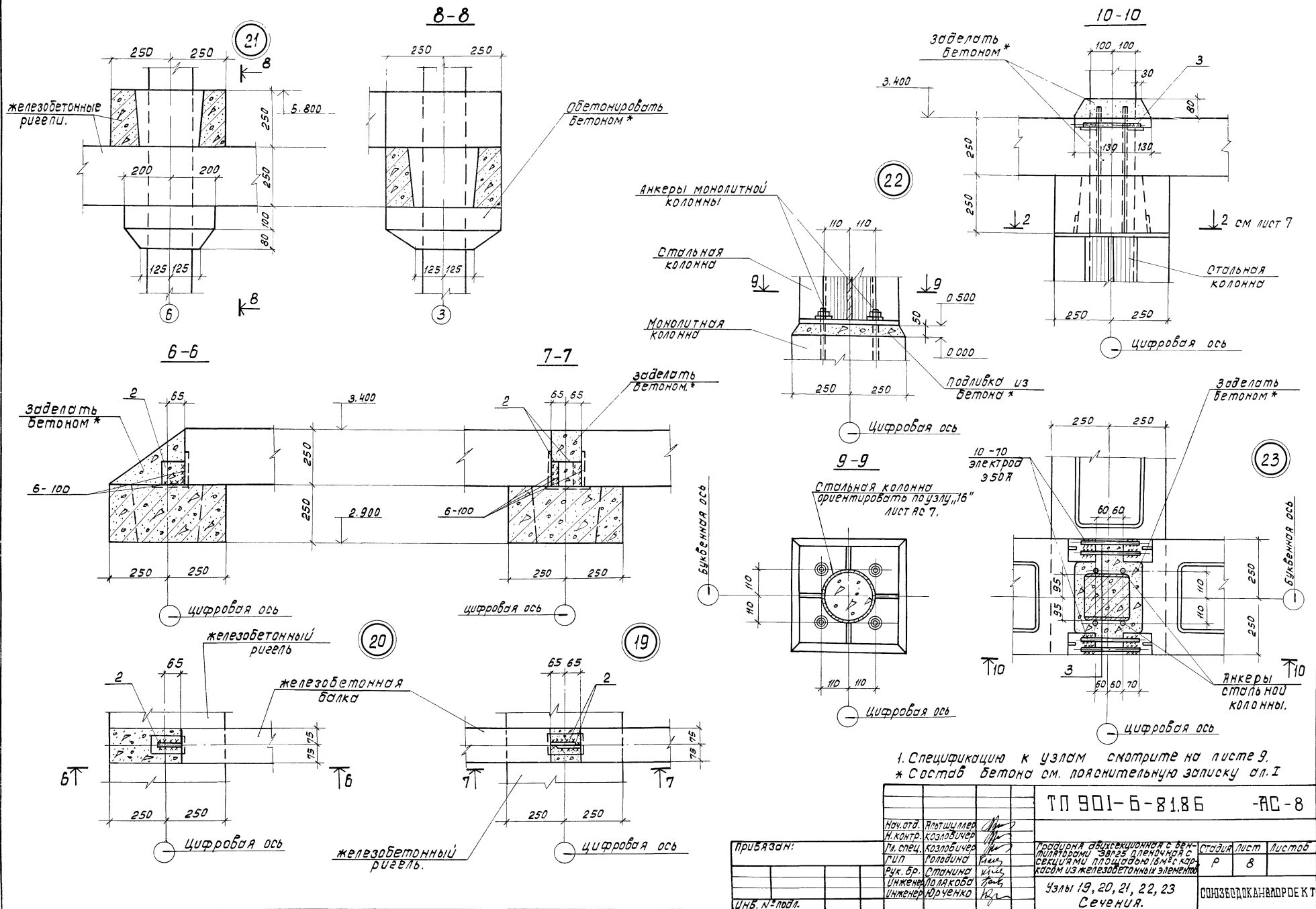


17

18

1. Спецификацию к узлам "17", "18" смотрите на листе 9
2. Приварку анкеров стальной колонны к закладной железобетонной колонны производить ручной дуговой сваркой протяженными швами (см СН 393-78, тип 14) hш = 5мм вш = 10мм Электроды Э50А ГОСТ 9465-79

				ТП 901-6-8186		-АС-7	
Нач. отд.	Инженер	Инженер	Инженер	Узел; 16, 17, 18 Сечение	Сталь	Лист	Листов
Н.контр.	Коловничер	Сольдина	Г.П.				
Рук.в.	Станцина	Г.И.	Инженер				
Инженер	Голыкова	И.И.	Инженер				
ИНВ Н				Инженер		Морченко	



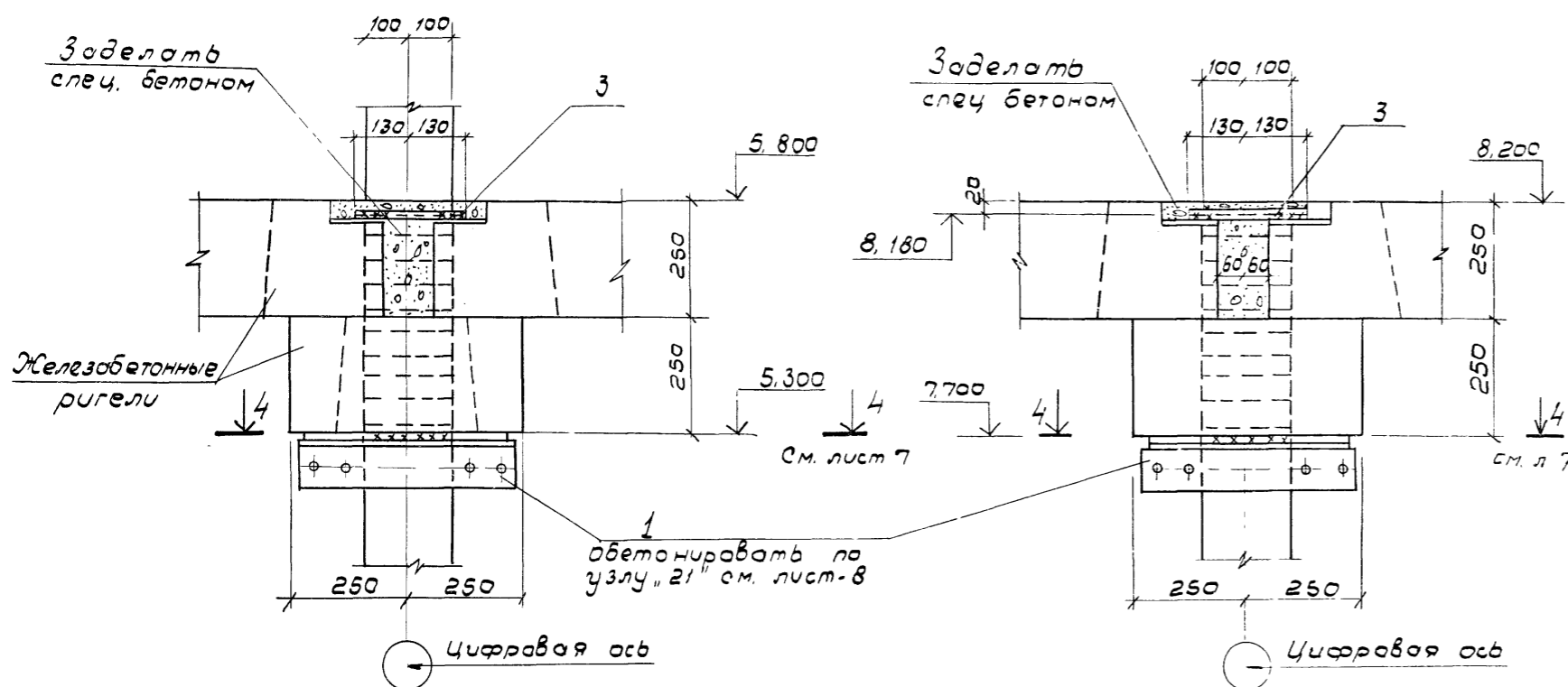
1. Спецификацию к узлам смотрите на листе 9.
 * Состав бетона см. пояснительную записку ал. I

ТП 901-Б-81.86		-АС-8			
Нач. отд. Яльшицкая	Инж. Контр. Козлобичер	Положение действительное с введением в действие с 1-го января 1982 года. Секции площадью свыше 10 кв. м из железобетонных элементов.	Стрелка	Лист	Листов
Инж. спец. Голубина	Инж. Рук. пр. Станина		Р	8	
Инженер Полякова	Инженер Юрченко		Узлы 19, 20, 21, 22, 23		
Инж. Н.А. Подл.			СНХЗСОДОКАНВАНПРОЕКТ Сеченя.		

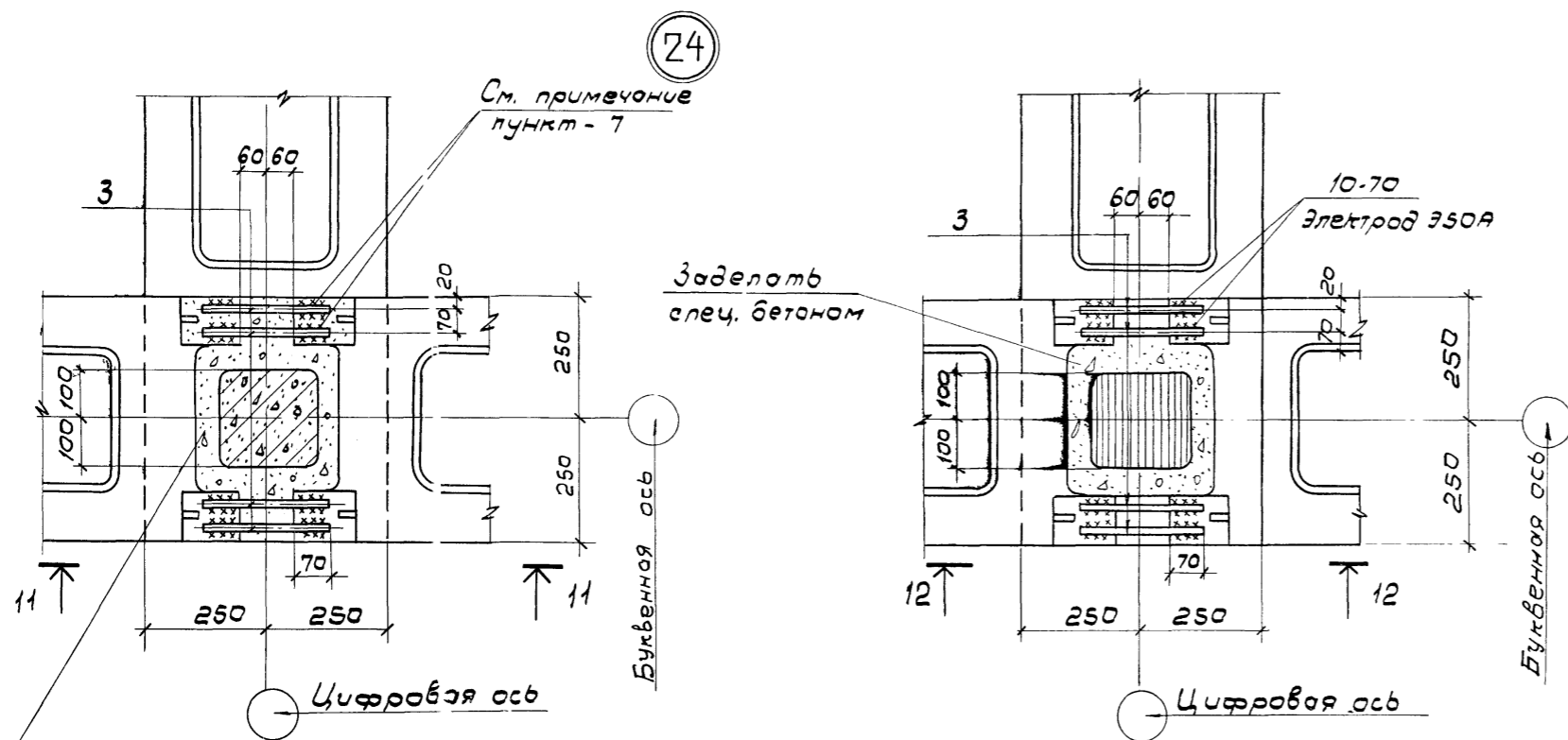
11-11

12-12

Спецификация к узлам 17+20; 23+25



Марка поз.	Обозначение	Наименование	Кол на узлы					Масса ед.	Приме. чание
			17,18	19	20	23	25		
поз. 1"	ТЛ 901-6-81.86 кжш, 1,1405. А.л.	Узлы соединительные	2				2		
поз. 2"	АС 8,9	Полоса - 8x100, ГОСТ 103-76 бетз клз-1 ГОСТ 535-79*	2	1			0,8		
поз. 3"	- АС 8,9	Стержень, ГОСТ 5781-82 φ 16 АЛ, R=260			4	4	0,4	0,4	

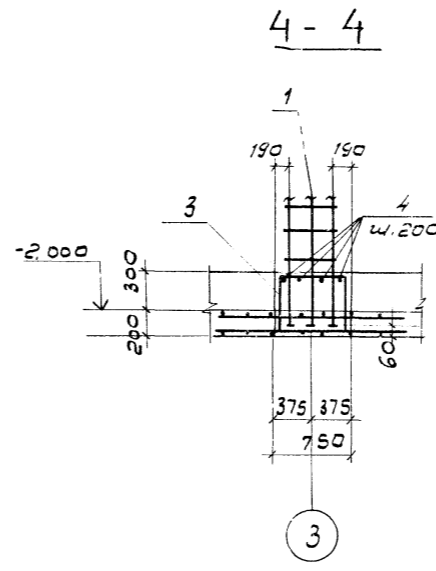
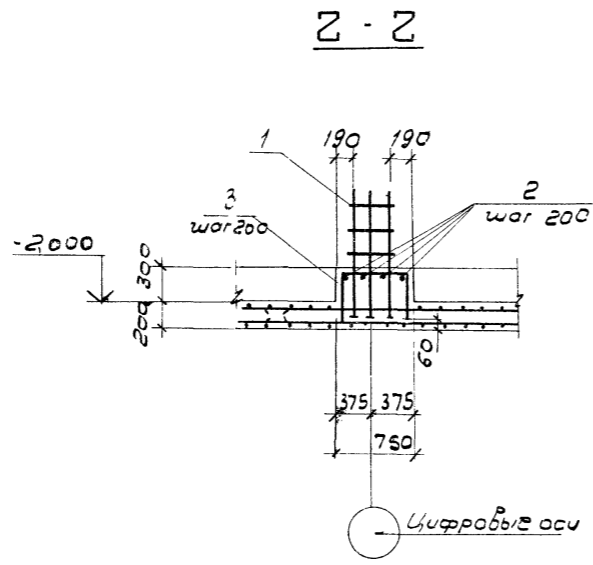
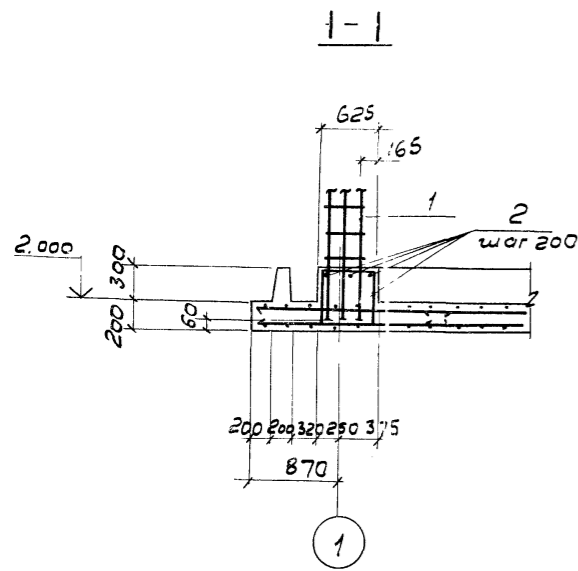


1. Приварку анкеров к закладным элементам производить ручной дуговой сваркой протяженными швами (см. СН 393-7, тип 14) электроды Э-50А, ГОСТ 9465-79

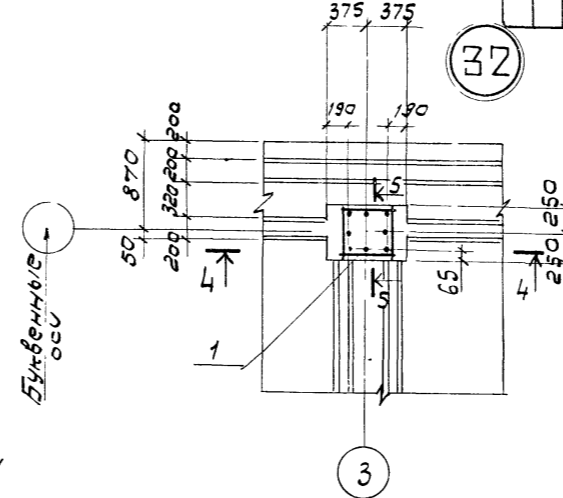
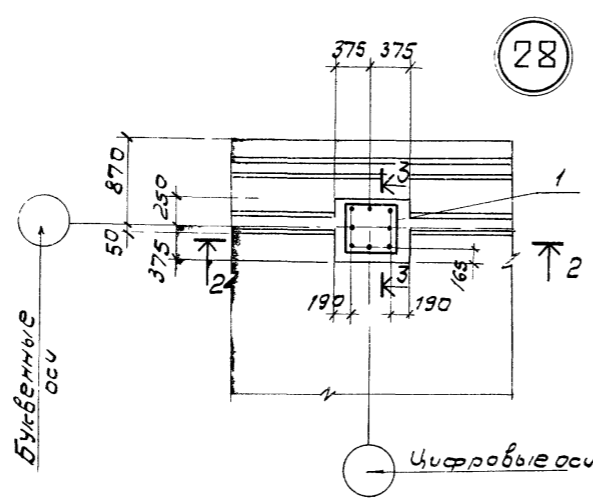
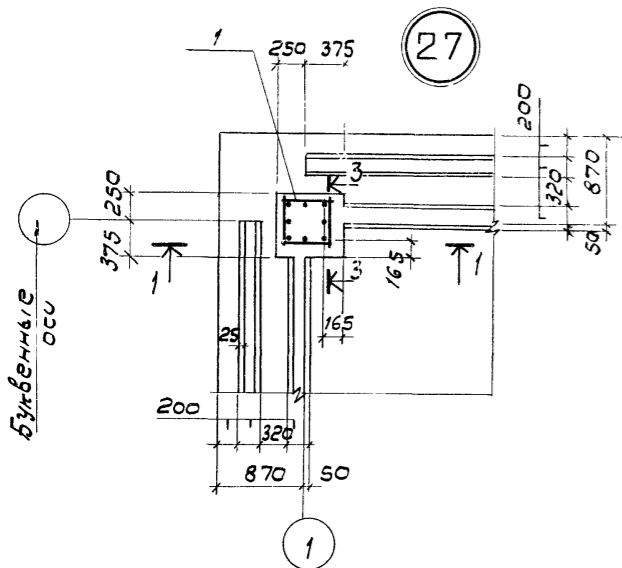
Заделать слес. бетоном		Цифровая ось		Буквенная ось		ТЛ 901-6-81.86		АС-9			
Науч. отд.	Альтшуллер	Инж. бр.	Станино	Инжен.	Поляково	Инжен.	Юрченко	Градирня двухсекционная с бенг. лямпами 38Г25 пленочная с секциями площадью 16м² с каркасом из железобетонных элементов	табля	Лист	Листов
Привязан								Узлы 24, 25. Сечения	Р	9	
И.Н.В. и								СОЮЗВОДОКАНАЛПРОЕКТ			

Альбом II

Спецификация к узлам 27, 28, 32



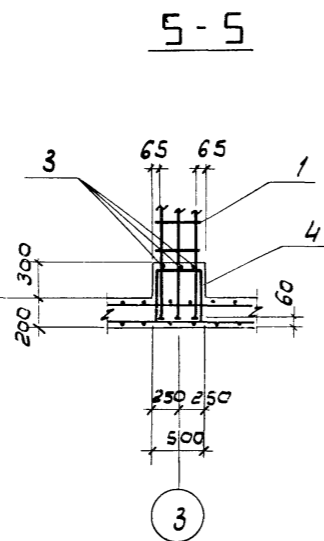
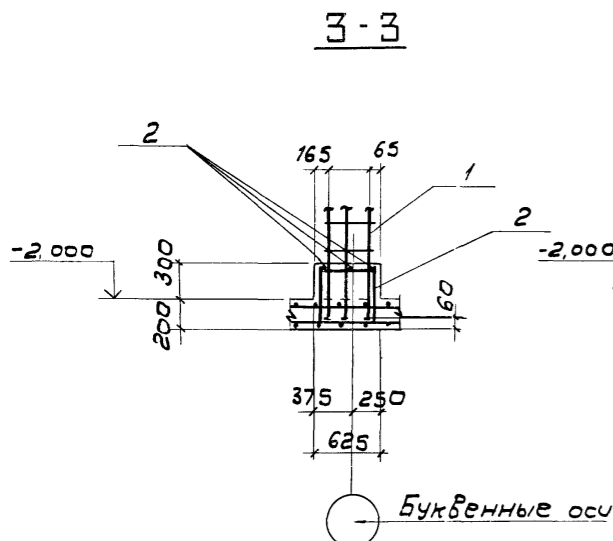
Формат	Зона	Поз	Обозначение	Наименование	Кол. на узел			Примечание
					27"	28"	32"	
				Сборочные единицы				
			ТЛ901-Б-81.86 КЖ.1.11.06. Ал.Ц	Каркас пространственный	1	1	1	
				Детали				
				Стержень, ГОСТ 5781-82				
		Б4	2 ТЛ901-Б-81.86 АС10	Ф 6 АIII, R=1990	6	4		0,3 кг
		Б4	3	Ф 6 АIII, R=1620		3	3	0,4 кг
		Б4	4	Ф 6 АIII, R=1370			4	0,3 кг



Ведомость деталей

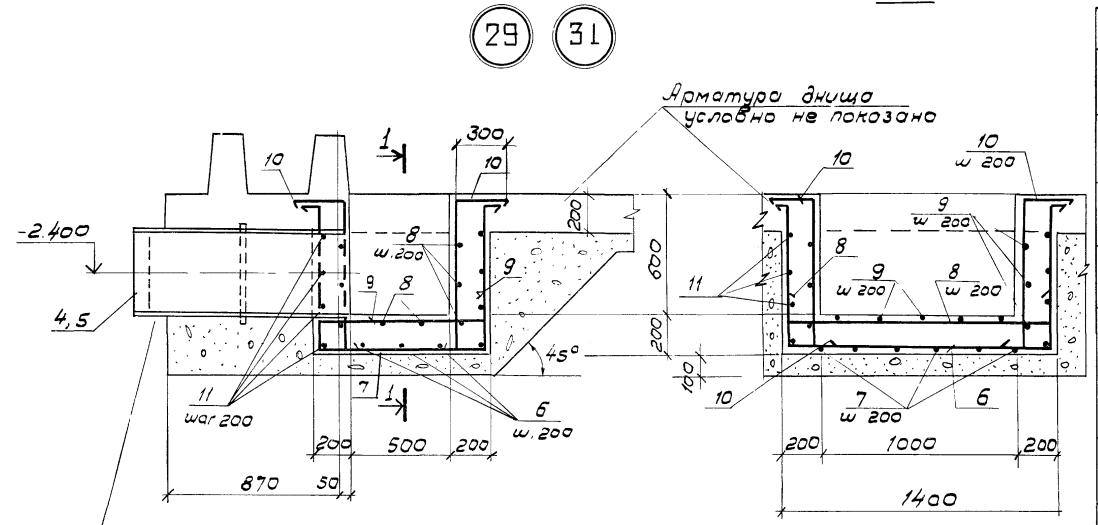
Поз	Эскиз
2	
3	
4	

1. Позиции 2, 3, 4 смотрите ведомость деталей.
2. Защитный слой бетона в узлах - 25 мм.
3. Узел "32" только для 4^ч и 5^ч секционных градирен.



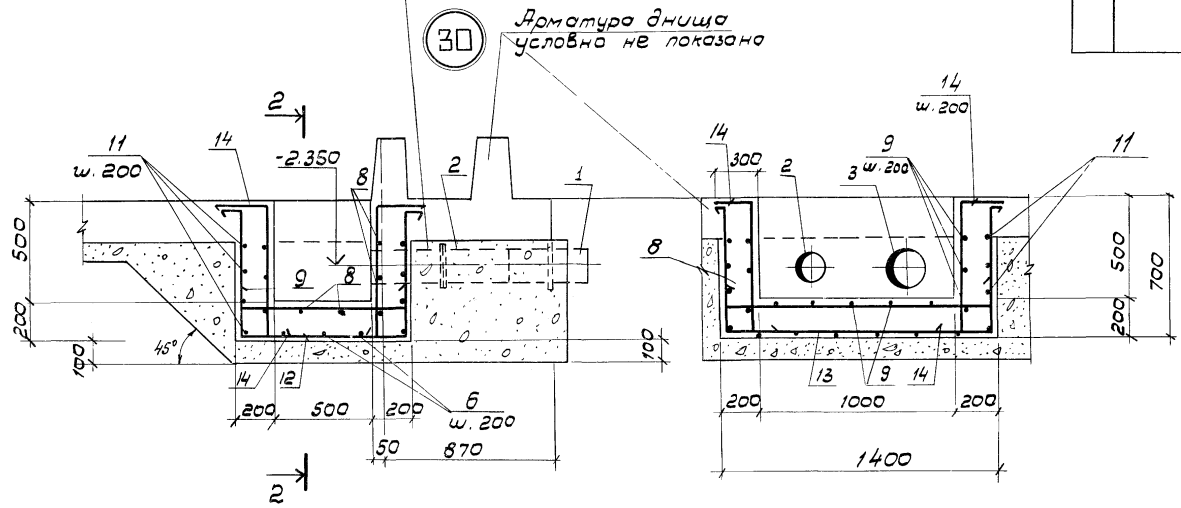
ТЛ901-Б-81.86		АС-10	
Нач. отд. Альтшуллер	Инж. Козловичер	Инж. Голубина	Инж. Станина
Инж. Козловичер	Инж. Голубина	Инж. Станина	Инж. Полякова
Инж. Полякова	Инж. Коченко		
Лист 10		Лист 10	
Узлы 27, 28, 32. Сечения.		СОЮЗВОДКАНАЛПРОЕКТ	

1-1



В местах установки сальников арматуру обрезать по месту и концы приварить к корпусу сальника

2-2



Ведомость деталей

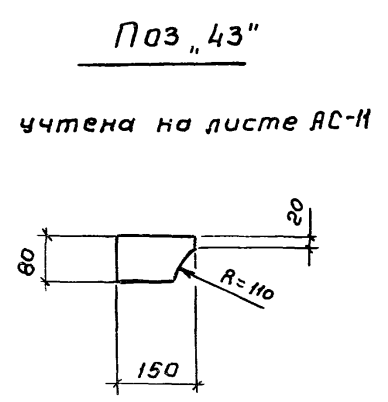
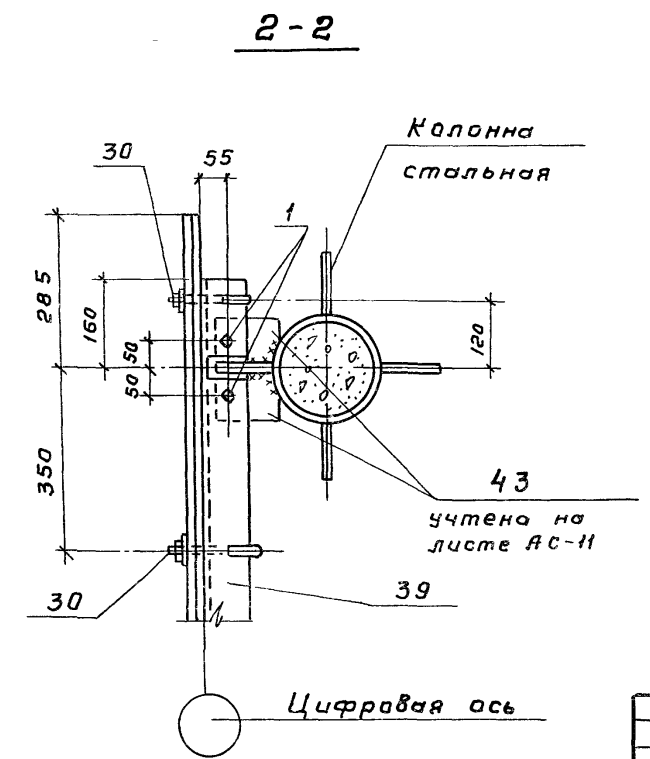
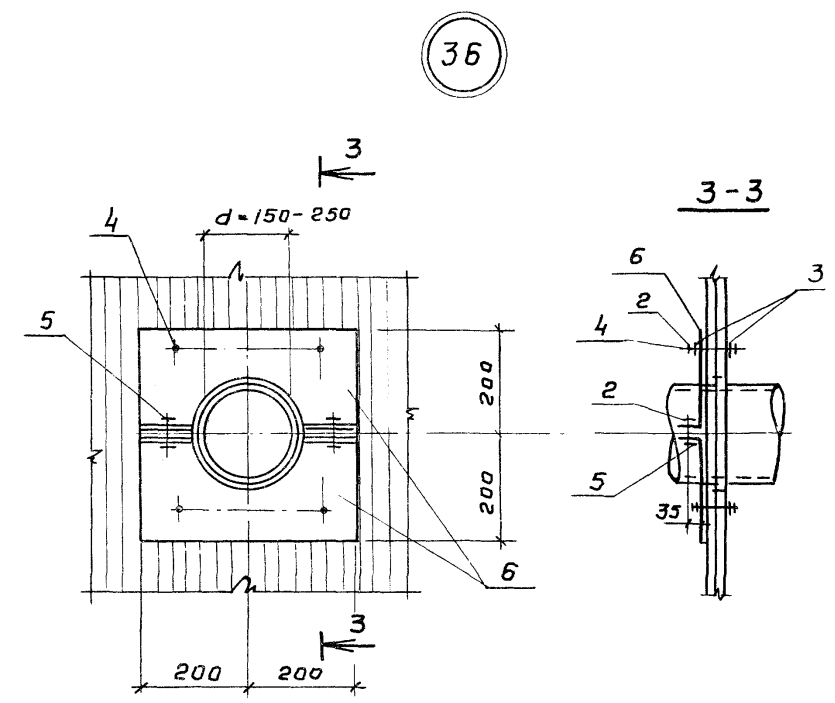
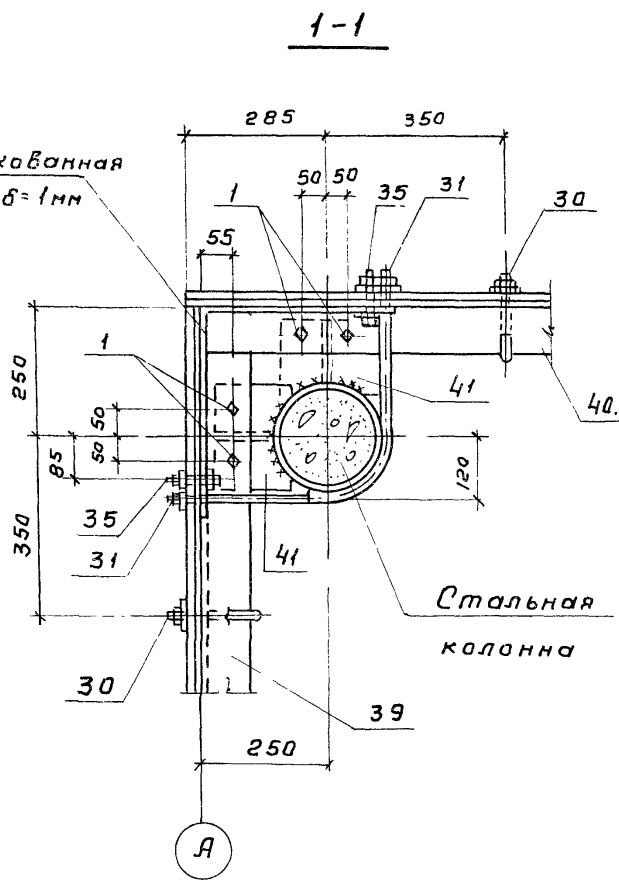
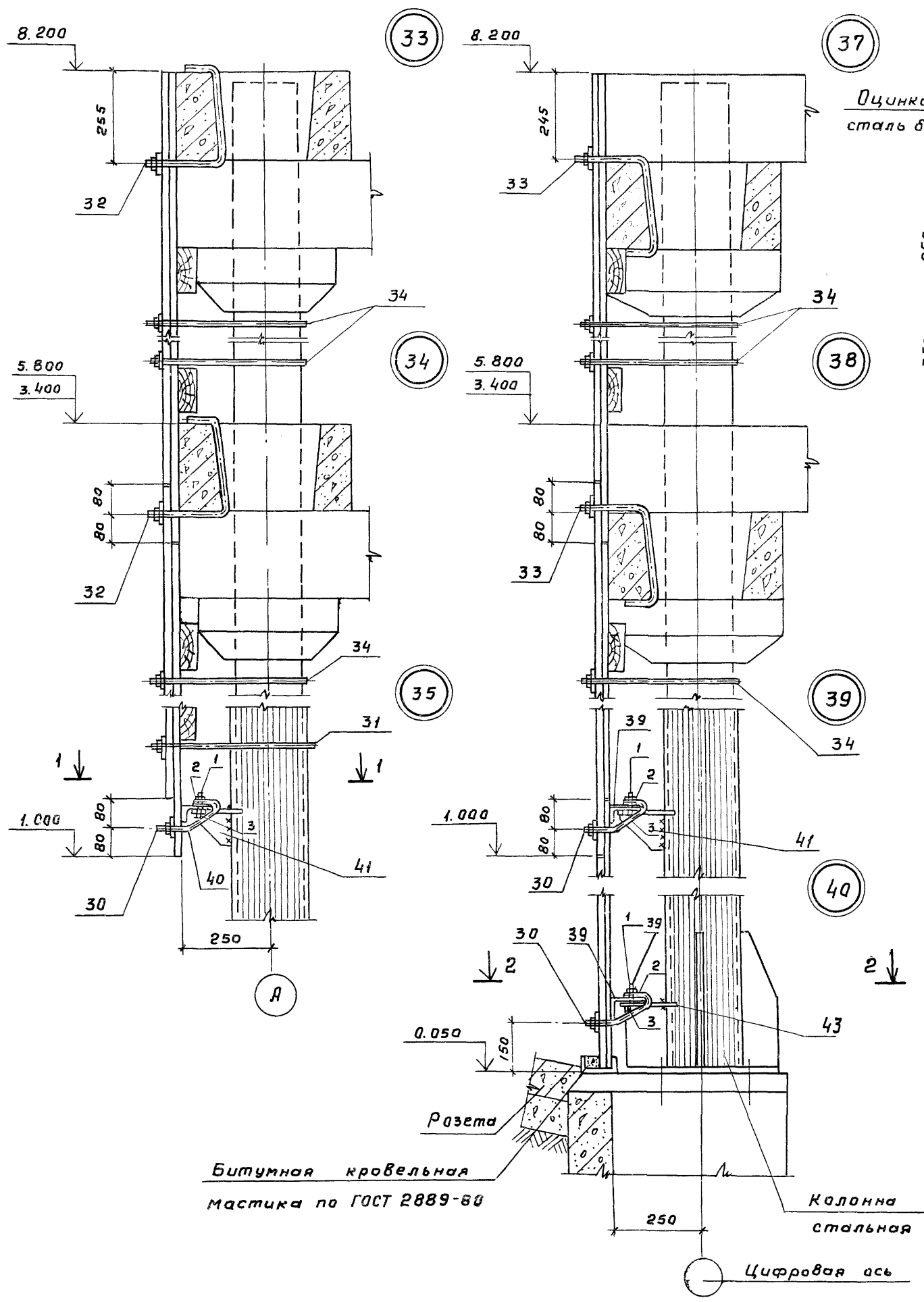
Поз.	Эскиз	Кол. на узел			Масса ед. кп.	Примечание
		29	30	31		
6						
7						
8						
9						
10						
11						
12						
13						
14						

Спецификация к узлам 29, 30, 31

Марка, поз.	Обозначение	Наименование	Кол. на узел			Масса ед. кп.	Примечание
			29	30	31		
		Сальники					
Поз. "1"	Серия 5 900-2	Ду 150, L=300	-	1	-	25,5	
Поз. "2"	5.900-2	Ду 150, L=800	-	1	-	45,2	
Поз. "3"	5.900-2	Ду 200, L=500	-	2	-	28,6	
Поз. "4"	5.900-2	Ду 300, L=500	2	-	-	55,9	
Поз. "5"	5.900-2	Ду 400, L=500	-	-	2	76,5	
		Стержень, ГОСТ 5781-82					
Поз. "6"	ТН 901-6-81 86 - АС 11	φ 10 А II, L=3110	3	-	3	1,9	
Поз. "7"		φ 10 А II, L=2610	6	-	6	1,6	
Поз. "8"		φ 10 А II, L=1630	8	8	8	1,0	
Поз. "9"		φ 10 А II, L=1130	11	11	11	0,7	
Поз. "10"		φ 10 А II, L=1190	18	-	18	0,7	
Поз. "11"		φ 10 А II, L=4470	4	4	4	2,8	
Поз. "12"		φ 10 А II, L=2410	-	6	-	1,5	
Поз. "13"		φ 10 А II, L=2910	-	3	-	1,8	
Поз. "14"		φ 10 А II, L=1090	-	18	-	0,7	

1. Позиции 6*+14* см. ведомость деталей.
2. Совместно с данным см. альбом II, л.АС-5

		ТН 901-6-81.86 АС		
Нач. отд.	Альшмер			
Н. контр.	Коловечер			
Гл. сл.ч.	Коловечер			
Гл.п.	Гольдина			
Р.ч. бр.	Станина			
Инжен.	Полякова			
Инжен.	Юрченко			
Привязан		Студия	Лист	Листов
		р	11	
И.В.Н. повл.		Узлы: 29, 30, 31		Соездводканалпроект
		Сечения		



Битумная кровельная мастика по ГОСТ 2889-80

Колонна стальная

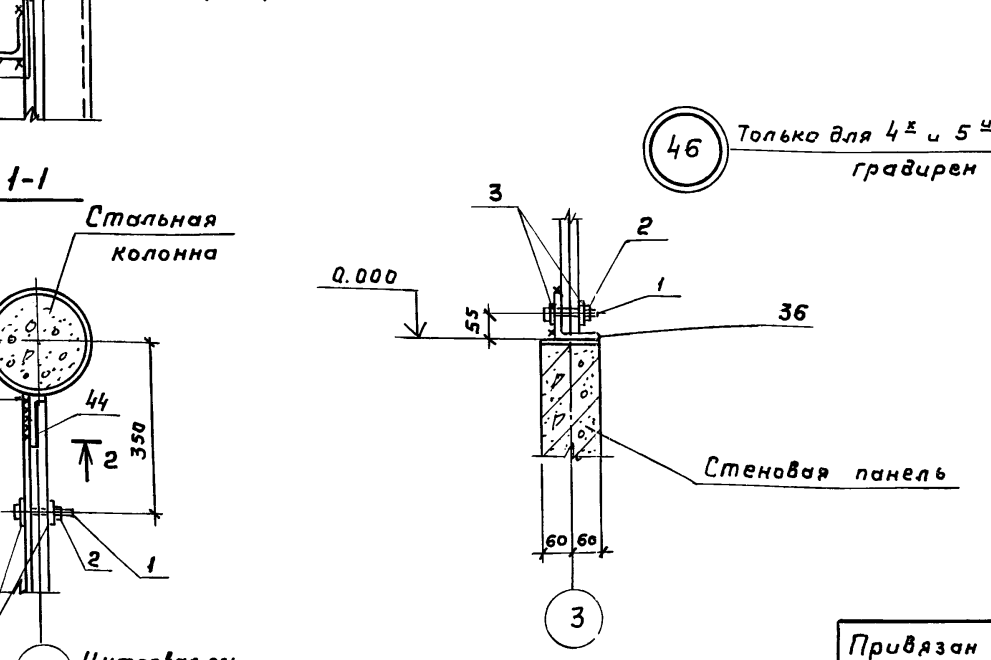
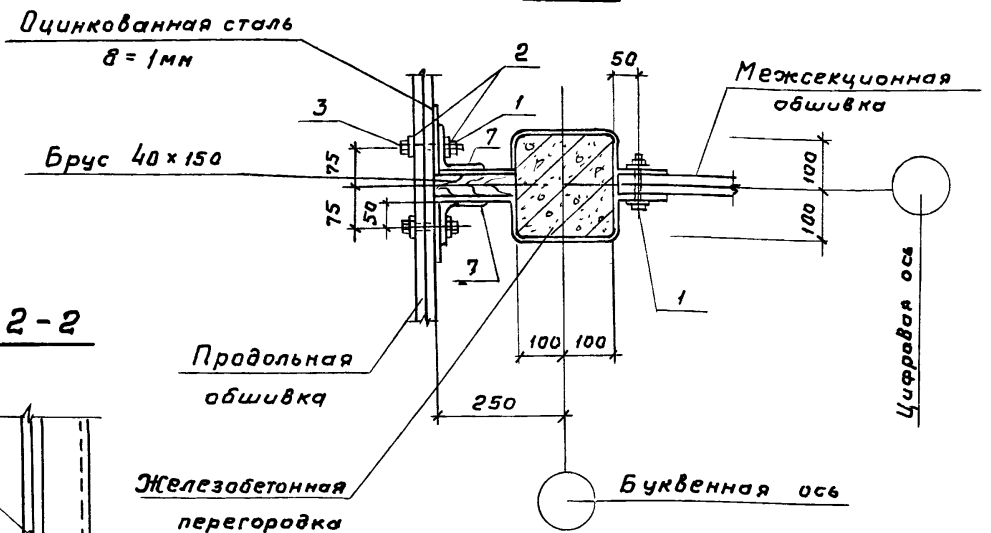
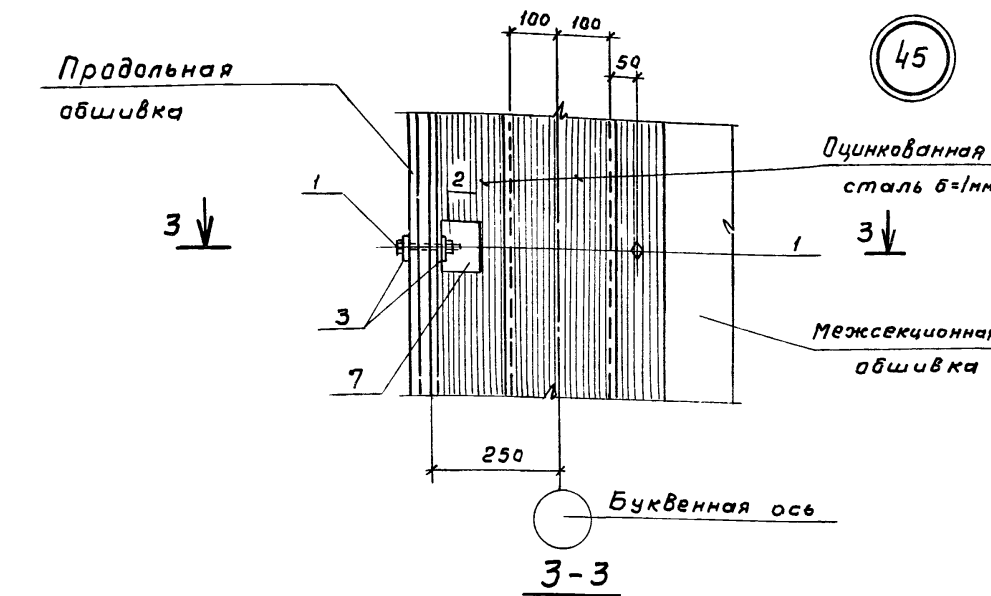
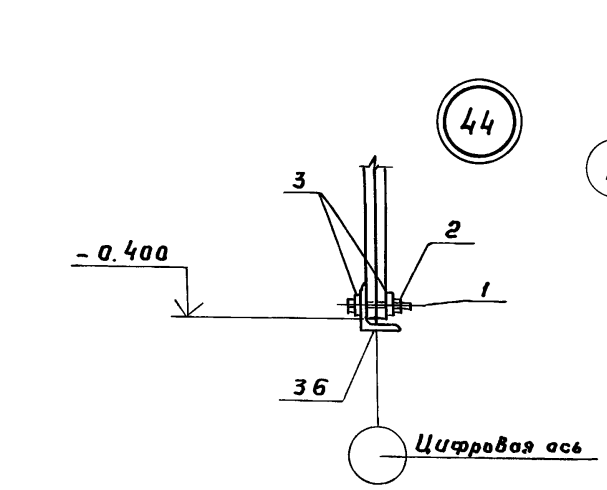
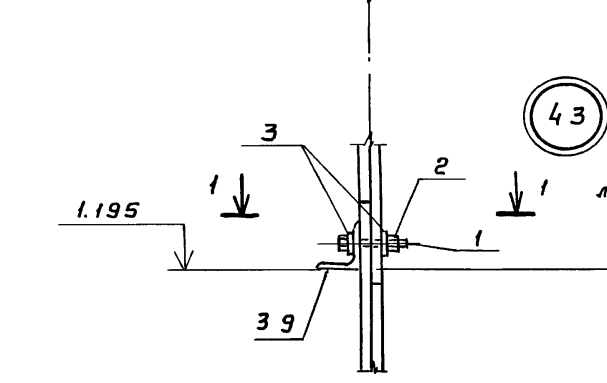
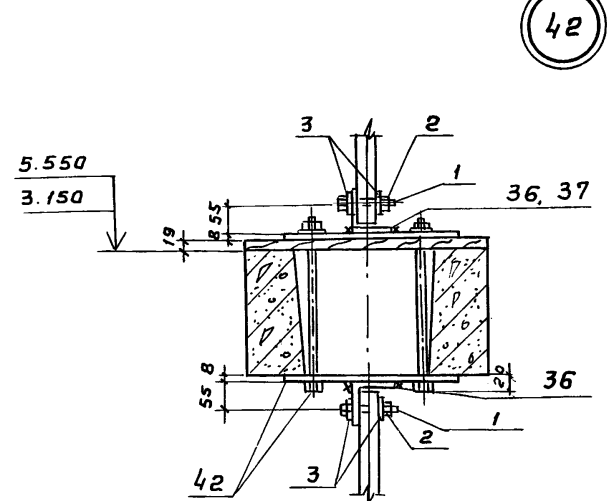
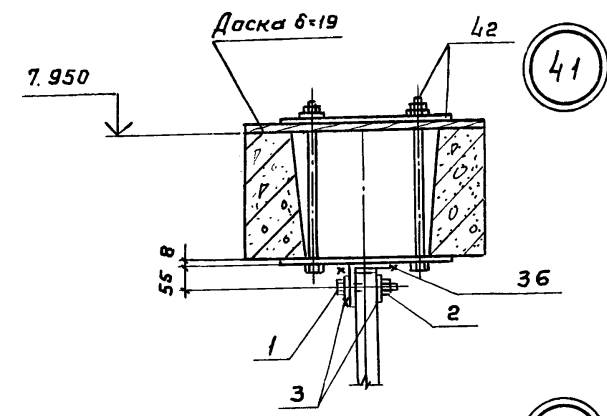
Цифровая ось

Привязан

Инв. № подл.

		ТП 901-6-81.86 -АС			
Нач. отд.	Альтшуллер	Инженер	Юрченко	Стадия	Лист
Н.контр.	Казловичер	Инженер	Юрченко	Р	12
Гл. спец.	Козловичер	Инженер	Юрченко	Гострой СССР СНОВЗВОДОКАНАЛПРОЕКТ г. Москва	
ГИП	Вальдина	Инженер	Юрченко	Узлы: 33 ÷ 40	
Рук.бр.	Станина	Инженер	Юрченко		
Инжен.	Полякова	Инженер	Юрченко		
Инжен.	Юрченко	Инженер	Юрченко		

Спецификация к узлам 35, 36, 39-46

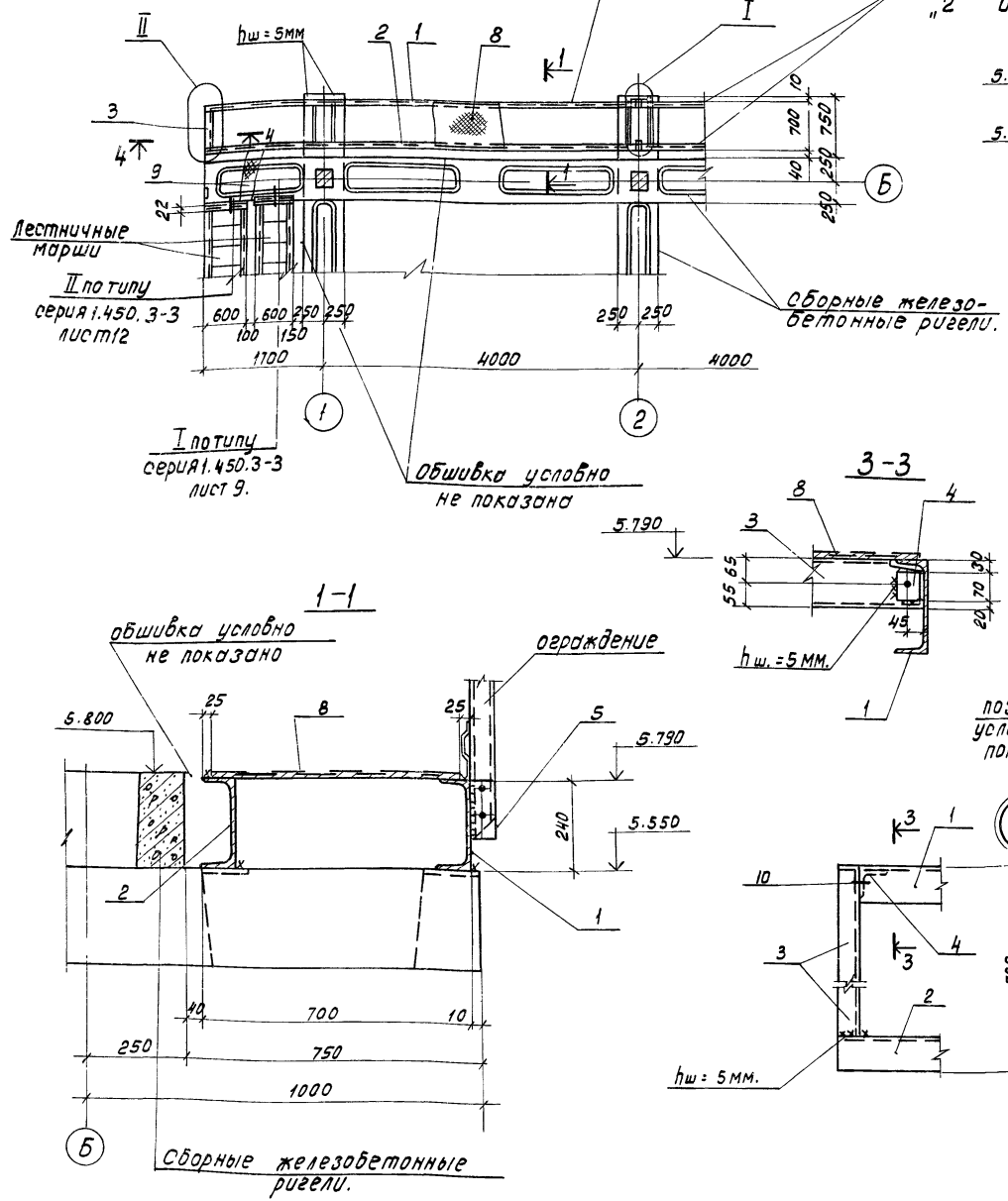


Марка Поз	Обозначение	Наименование	Кол. на узел				Масса ед, кг	Примечание
			36	35, 39-41, 43, 44, 46	42	45		
		Стандартные изделия						
Поз. „1”	ТП 901-6-81.86 - АС12.13	Болт М10x20 58.0115, ГОСТ 7798-70	1	2	3	0,1		
Поз. „2”		Гайка М10.5.0115, ГОСТ 5915-70	6	1	2	3	-	
Поз. „3”		Шайба 10.02.0115, ГОСТ 11371-78	10	2	4	6	-	
Поз. „4”	- АС12	Болт М10x20 58.0115, ГОСТ 7798-70	4			0,1		
Поз. „5”		Болт М10x20 58.0115, ГОСТ 7798-70	2			-		
Поз. „6”		ОЦ 6-ПН-НО-10 ГОСТ 19904-74 ОН-КР-1 ГОСТ 14918-80	2			0,9		
Поз. „7”	АС-13	Уголок 90x90x7, ГОСТ 8509-72* В стЗКП2-1, ГОСТ 535-79* E=100	2			1,0		

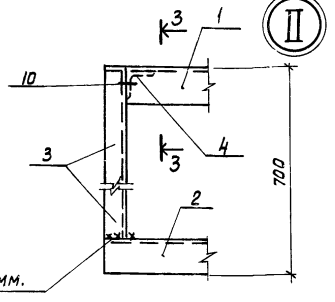
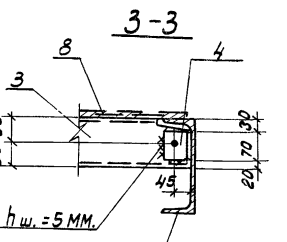
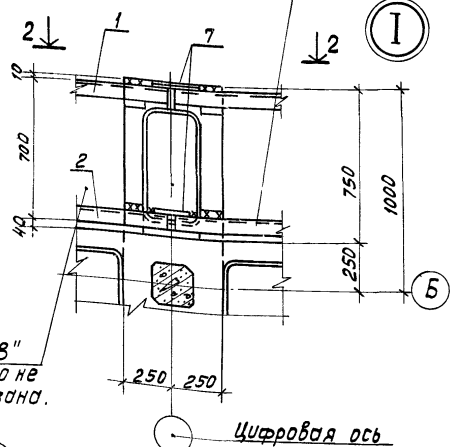
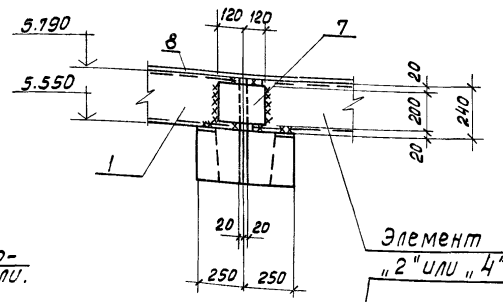
ТП 901-6-81.86		-АС	
Нач. отд.	Альтшуллер	Градирня двухсекционная с вентиляторными 38Г25 пленочная с секциями площадью 16м ² с каркасом из железобетонных элементов	Стадия Лист Листов
Н. контр.	Козловичер		Р 13
Гл. спл.ч.	Козловичер		Госстрой СССР СНУЗВОДОКАНАЛПРОЕКТ г. Москва
ГИП.	Гольдина		
Рук. бр.	Станина		
Инжен.	Поляковс		
Инжен.	Нурченко		

Привязан	
Инв. н. подл	

Элемент „1“
ограждение условно не показано



Смотрите элемент „2“ или „4“



Спецификация к элементу „1“

Марка поз.	Обозначение	Наименование	Кол.	Масса ед. кг.	Примечание.
поз. „1“	ТП 901-6-81.86 - АС 14	Швеллер 24 ГОСТ 8240-72* ВстЗ КП2-1, ГОСТ 535-79* e = 5680	1	136.3	
поз. „2“		Швеллер 24 ГОСТ 8240-72* ВстЗ КП2-1, ГОСТ 535-79* e = 5630	1	135.1	
поз. „3“		Швеллер 12 ГОСТ 8240-72* ВстЗ КП2-1, ГОСТ 535-79* e = 690	1	15.5	
поз. „4“		Уголок 75x75x6, ГОСТ 8509-72* ВстЗ КП2-1, ГОСТ 535-79* e = 70	1	0.5	
поз. „5“		Полоса -4x50, ГОСТ 103-76 e=150 ВстЗ КП2-1, ГОСТ 535-79*	8	0.2	
поз. „6“		Полоса -4x100, ГОСТ 103-76 e=120 ВстЗ КП2-1, ГОСТ 535-79*	2	0.4	
поз. „7“		Полоса -8x200, ГОСТ 103-76 e=240 ВстЗ КП2-1, ГОСТ 535-79*	2	3.0	
поз. „8“		Рулон ромб К-5,0 x 650 БстЗ оп ГОСТ 8568-77, e=5700	М2	156.5	
поз. „9“		Рулон ромб К-5,0 x 550 ВстЗ оп ГОСТ 8568-77, e=1600	М2	38.1	
поз. „10“		Болт М12 x 80.58.015, ГОСТ 179810	1	0.1	

1. Сварные швы, кроме оловяренных принимать -4 мм.
2. Отверстия d = 14 мм.

ТП 901-6-81.86 - АС-14

Маш. отд.	Альшумлер				
Н.контр.	Козловичев				
Ин. спец.	Козловичев				
ГИП	Толькина				
Рук. бр.	Станина				
Инженер	Полякова				
Инженер	Курченко				

Привязан

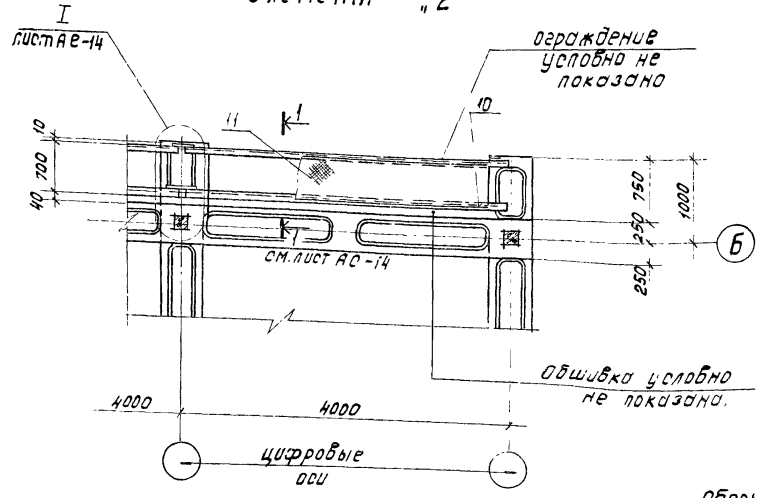
Градирня двухсекционная с вентиляторами 3x125 пленочная с секциями площадью 16 м² с корпусом из железобетонных элементов

Элемент „1“
План. Сечения. Узлы.

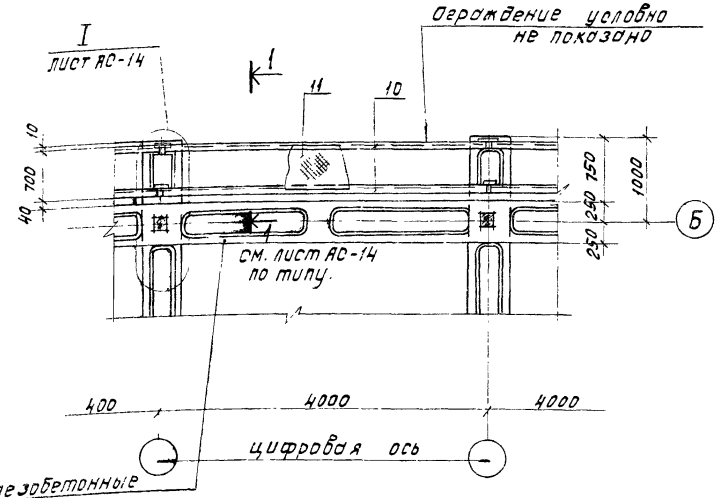
стадия лист листов
Р 14

СНЗ В О Д О К А Н И Л П Р О Е К Т

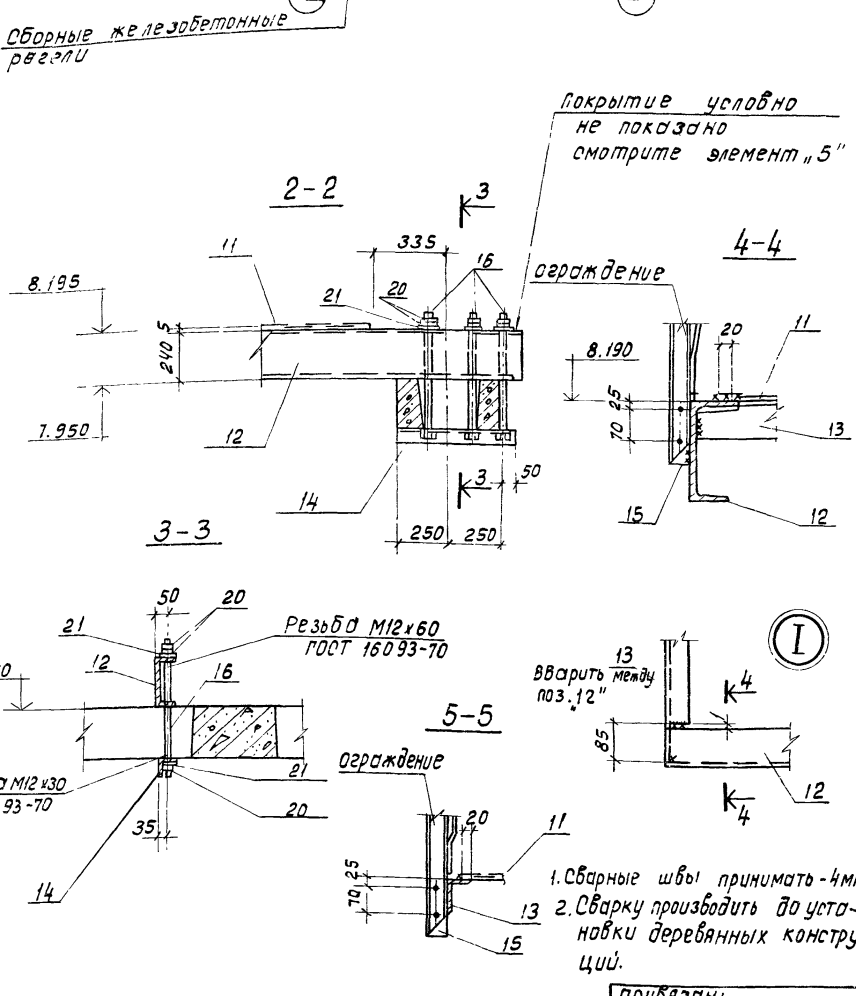
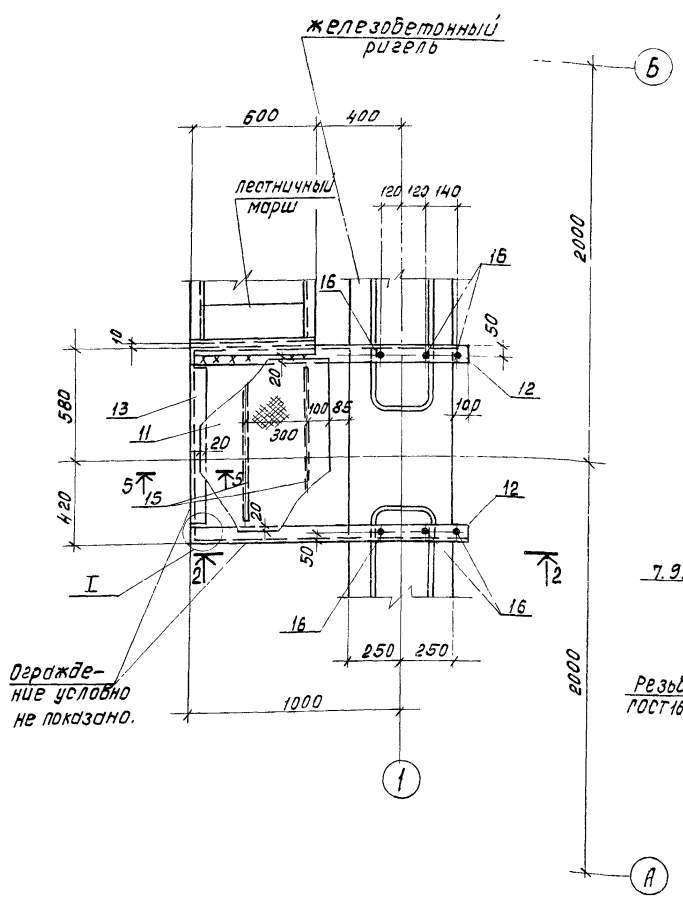
Элемент "2"



Элемент "4"



Элемент "3"



Спецификация к элементам "2", "3", "4"

Марка, поз.	Обозначение	Наименование	кол.	Масса ед.кв.	Примечание
поз. "5"	ТП901-Б-8186-АС14	Элемент "2"			
поз. "7"		Полоса -4x50, ГОСТ103-76 R-150 ВстЗКП2-1, ГОСТ535-79*	3	0.2	
поз. "10"	- АС15	Полоса -8x200, ГОСТ103-76 R-240 ВстЗКП2-1, ГОСТ535-79*	2	3.0	
поз. "11"		Швеллер 24 ГОСТ8240-72 R-3960 ВстЗКП2-1, ГОСТ535-79*	2	95.0	
поз. "12"		Рулон рамп К-5.0 x 650 БстЗсп, ГОСТ8568-77, R-3150	М2	105.8	
поз. "5"	- АС14	См. элемент "2"	4	0.2	
поз. "11"	- АС15	См. элемент "2"	М2	21.2	
поз. "12"		Швеллер 24, ГОСТ8240-72 R-1350 ВстЗКП2-1, ГОСТ535-79*	2	32.4	
поз. "13"		Уголок 90x56x4, ГОСТ8510-72 R-988 ВстЗКП2-1, ГОСТ535-79*	1	7.2	
поз. "14"		Уголок 63x63x6, ГОСТ8510-72 R-550 ВстЗКП2-1, ГОСТ535-79*	2	3.2	
поз. "15"		Полоса -4x40, ГОСТ103-76 R-820 ВстЗКП2-1, ГОСТ535-79*	2	1.0	
поз. "16"		Стержень, ГОСТ 5781-82 Ф 16 А I, R-550	6	0.9	
поз. "20"		Гайка М16 3.0115, ГОСТ5913-70	18	-	на болт
поз. "21"		Шайба 16.02.0115, ГОСТ1131-78	12	-	для гайки
поз. "5"	- АС14	См. элемент "2"	4	0.2	
поз. "7"		См. элемент "2"	2	3.0	
поз. "10"	- АС15	См. элемент "2"	2	95.0	
поз. "11"		См. элемент "2"	М2	110.0	

1. Сварные швы принимать 4мм.
2. Сварку производить до установки деревянных конструкций.

привязан:

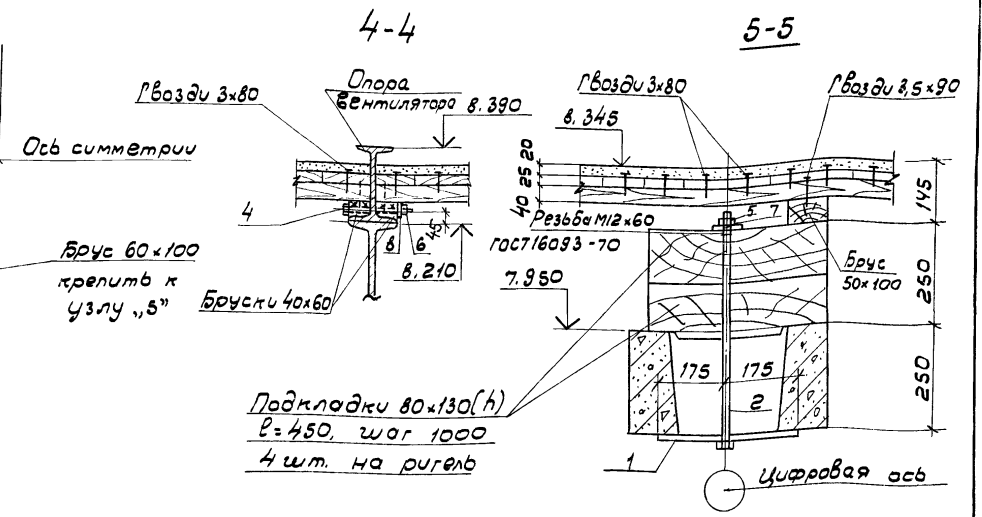
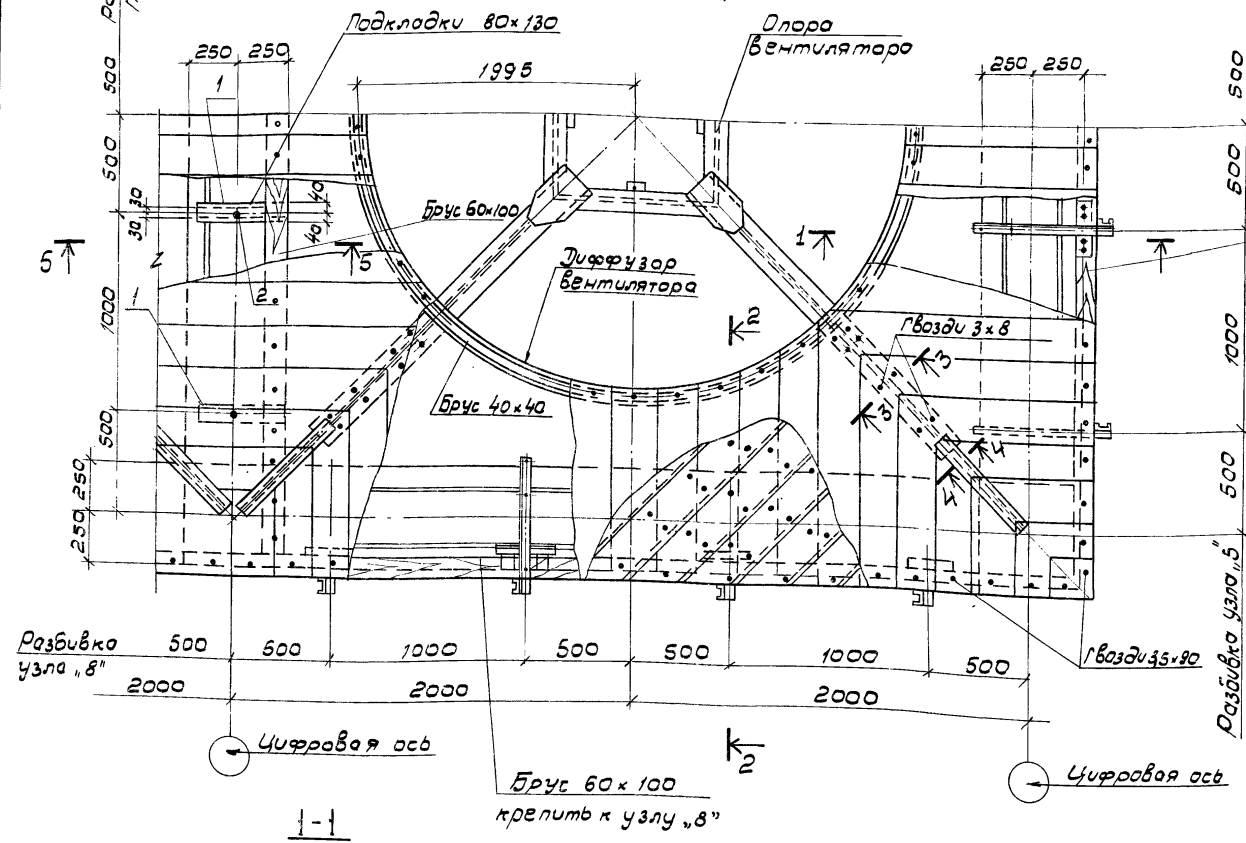
Нач. отд.	А.П.Шумер	
Н. контр.	Козловичер	
Ин. спец.	Козловичер	
Инж. пр.	Головина	
Инж. пр.	Станина	
Инженер	Палакова	
Инженер	Юрченко	

ТП901-Б-8186-АС-15

видовая	лист	листов
15		

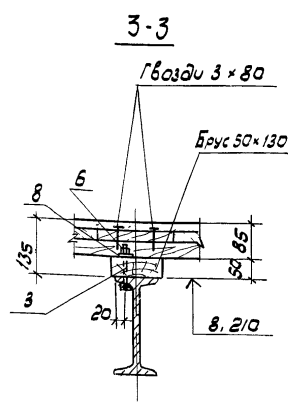
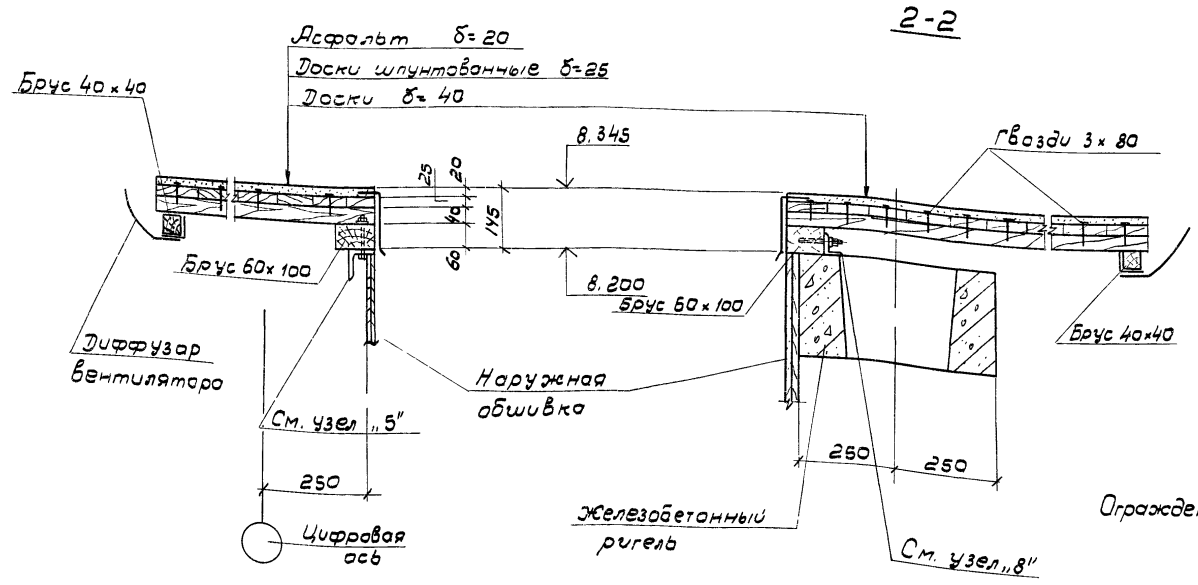
Албом III

Элемент "5"



Спецификация к элементу "5"

Марка поз.	Обозначение	Наименование	кол.	Масса ед. кп.	Примечание
Поз. 1"	ТЛ 901-6-81.86-АС16	Полоса 8x60 ГОСТ 103-76 Ст3кп2 ГОСТ 535-79	4	0,3	
		Р = 350			
Поз. 2"		Стержень ГОСТ 2590-71 φ 12 АІ Р = 540	4	0,5	
Поз. 3"		Болт М6x80.58.0115 ГОСТ 7798-70	8	0,1	
Поз. 4"		Болт М6x140.58.0115 ГОСТ 7798-70	8	0,1	
Поз. 5"		Гайка М12.5.0115. ГОСТ 5915-70	4	0,1	
Поз. 6"		Гайка М6.5.0115. ГОСТ 5915-70	16	-	
Поз. 7"		Шайба 12.02.0115 ГОСТ 11371-78	4	-	
Поз. 8"		Шайба 6.02.0115 ГОСТ 11371-78	16	-	
Материалы:					
		Доски δ=25 ГОСТ 24454-80	7,0 м²	0,2 м³	
		Доски δ=40 ГОСТ 24454-80	7,0 м²	0,3 м³	
		Брусья	-	0,2 м³	
		Гвозди 3x80 ГОСТ 4028-63		1,0	
		Гвозди 3,5x90 ГОСТ 4028-63		1,0	



Ограждение условно не показано

Прибязан

Нач. отд. Альтшмер
Инж. Козлович
Тех. спец. Козловичер
Г.И.П. Гольдина
Руч. бр. Станчина
Инжен. Поляково
Инжен. Юрченко

ТЛ 901-6-81.86 -АС-16

Продирная двухсекционная с вентиляторами ЗВГБ пленочная с секциями площадью 16 м² с каркасом из железобетона

Стация	Лист	Листов
Р	16	

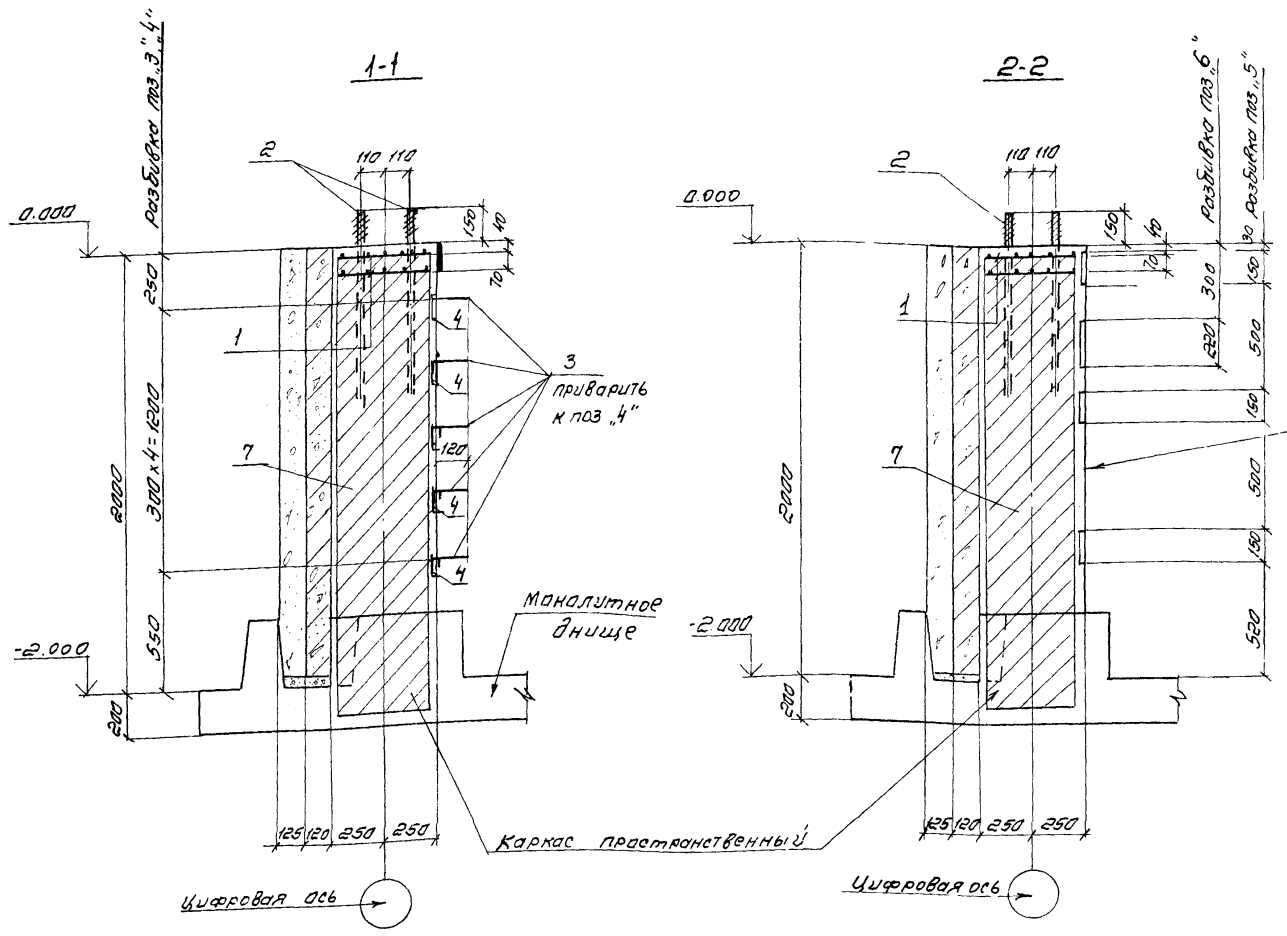
Элемент 5
План. Сечения

СООБЩЕНИЕ НА ПРОЕКТ

Спецификация монолитных колонн

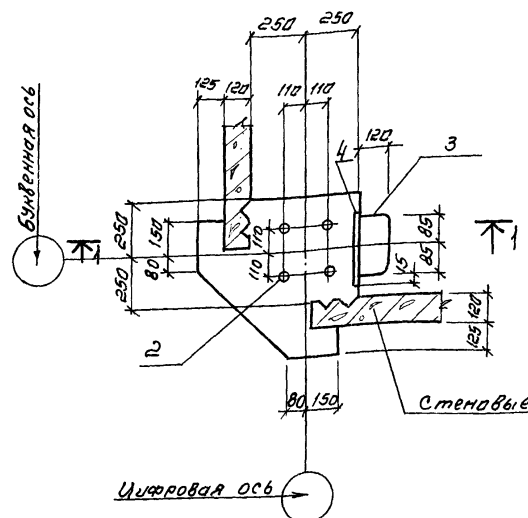
Марка поз	Обозначение	Наименование	Кол на колонну				Масса в кг	Прим. чание
			КМ1	КМ2	КМ3	КМ3		
		Сетка арматурная						
		Гост 8478-81						
Поз. 1		ФБА I-100 450x450 25 ФБА I-100	2	2	2	2	10	
Поз. 2	ТЛ901-6-81.86-КЖИ.1.1.07	Изделие закладное	4	4	4	4		
Поз. 3	Серия 1.400-15 вып.1	МН801	-	5	-	-		
Поз. 4	1.400-15 вып.1	МН103-7	-	5	-	-		
Поз. 5	1.400-15 вып.1	МН106-4	-	-	6	-		
Поз. 6	ТЛ901-6-81.86-КЖИ.1.1.08	Изделие закладное	-	-	1	-		
Материалы								
Поз. 7		Бетон МР3 В	0.7	0.7	0.5	0.5	М ³	

Архивом II

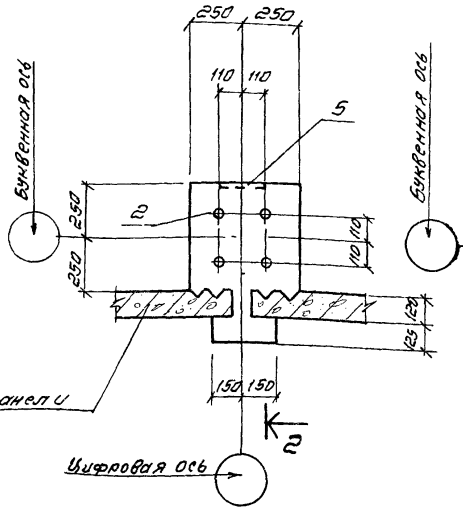


Стеновая панель для КМ3 условно не показано

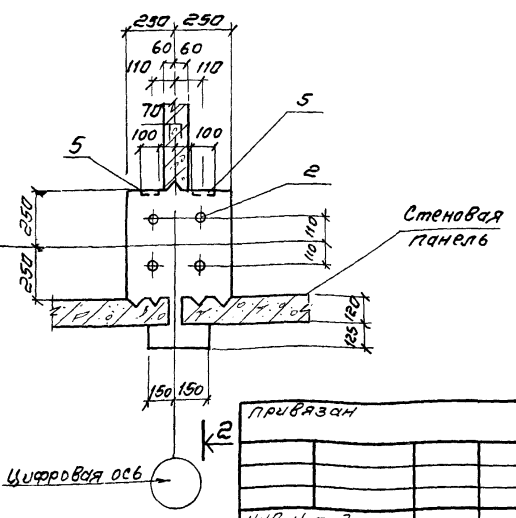
КМ1 КМ1-1



КМ2



КМ3 (для 4х и 5х секционных) грабдирен



Ведомость расхода стали на элемент, кг

Марка элемента	Изделия арм.		Изделия закладные						Общий расход
	Арматура класса		Прокат марки						
	A I		A II		Вст 3		КЛ2		
	Гост 5781-82		Гост 103-76						
	φ6	φ16	φ24	φ8	φ12	8:6	8:10		
КМ1	2.0	-	14.4	-	-	-	-		16.8
КМ1-1	2.0	3.7	14.4	1.5	-	4.5	-		26.1
КМ2	2.0	-	14.4	-	1.2	-	3.8		19.4
КМ3	2.0	-	14.4	1.8	-	4.2	-		22.4
ТЛ 901-6-81.86							АС-17		
Исч. отд.	Альшутлер	М. канто	Козловичер						
Л. спец.	Козловичер	Г. П.	Бальдина						
Руч. бр.	Станина								
Инженер	Полыкова								
Инженер	Киченко								
привязан				И. В. Н. подл.					
Малонны				КМ1 КМ1-1, КМ2, КМ3					
СОИЗВОДОВАНАПРОЕКТ				СТАДИЯ Лист		Листов			

Молдобов: Сунцилина

21.12.2010