

Филиал ОАО «Инженерный Центр ЕЭС» - «Фирма ОРГРЭС»

"УТВЕРЖДАЮ":

*Первый заместитель директора-
Главный инженер филиала
«Фирма ОРГРЭС»*

В.С. Невзгодин

« _____ » _____ 2007 г.

**Технологические карты
по монтажу одностоечных одноцепных и
двухцепных стальных многогранных
анкерно-угловых опор ВЛ 330 кВ**

(Первая редакция)

По договору №2007.114.051

Начальник ЦИВЛ

Зам. начальника ЦИВЛ




Р.С. Каверина

Л.А. Дубинич

Москва - 2007 год

СОДЕРЖАНИЕ

	Стр.
- Аннотация	4
- Технологическая карта №1 «Монтаж одностоечной одноцепной стальной многогранной анкерно-угловой опоры МУ330-1 с помощью одного крана»	6
- Технологическая карта №2 «Монтаж одностоечной одноцепной стальной многогранной анкерно-угловой опоры МУ330-3 с помощью одного крана»	16
- Технологическая карта №3 «Монтаж одностоечной одноцепной стальной многогранной анкерно-угловой опоры МУ330-5 с помощью одного крана»	26
- Технологическая карта №4 «Монтаж одностоечной двухцепной стальной многогранной анкерно-угловой опоры МУ330-2 методом наращивания»	36
- Технологическая карта №5 «Монтаж одностоечной двухцепной стальной многогранной анкерно-угловой опоры МУ330-4 методом наращивания»	49
- Технологическая карта №6: «Монтаж одностоечной двухцепной стальной многогранной анкерно-угловой опоры МУ330-6 методом наращивания»	62
- Приложение	75
<i>Рисунок 1П</i> Схема стыковки секций многогранных опор с помощью домкратов гидравлических	76
<i>Рисунок 2П</i> Схема установки домкратов гидравлических при стыковке секций	77
<i>Рисунок 3П</i> Схема установки опоры МУ330-1 (МУ330-3, МУ330-5) с помощью крана	78
<i>Рисунок 4П</i> Схема установки 2-х секций опоры МУ330-2 (МУ330-4, МУ330-6)	79
<i>Рисунок 5П</i> Схема стыковки секций опор МУ330-2 (МУ330-4, МУ330-6) методом наращивания	

Аннотация

Разработка технологических карт по монтажу одноствоечных одноцепных и двухцепных стальных многогранных анкерно-угловых опор ВЛ 330 кВ выполнялась Филиалом «Фирма ОРГРЭС» на основании Договора №2007.114.051 от 01.08.07, заключенного между Филиалом ОАО «Инженерный центр ЕЭС» - «Фирма ОРГРЭС» и филиалом «Севзапэнергопроект – Западсельэнергопроект» ОАО «СевЗап НТЦ».

Одноствоечные одноцепные и двухцепные стальные многогранные анкерно-угловые опоры ВЛ 330 кВ разработаны филиалом «Севзапэнергопроект – Западсельэнергопроект» ОАО «Северо-западного энергетического инжинирингового центра» согласно техническому заданию в рамках договора №602Э-60 с ОАО «ФСК ЕЭС» и Целевой программы «Создание и внедрение стальных многогранных опор для ВЛ 35-500 кВ».

Работы по сборке и установке опор проводятся с соблюдением требований:

- «Межотраслевых правил по охране труда (Правила безопасности) при эксплуатации электроустановок» РОТ РМ 016-2001 п.п. 4.15.1-4.15.17,
- «Правил безопасности при строительстве линий электропередачи и производстве электромонтажных работ» РД 153-34.3-03.285-02 п.п. 1, 2.4, 2.10, 5;
- «Правил устройства и безопасной эксплуатации грузоподъемных кранов» ПБ 10-382-00 п. 9.5.

Технологические карты по монтажу разработаны для 6-ти типов стальных многогранных анкерно-угловых опор одноцепных - МУ330-1 на угол поворота ВЛ 15°, МУ330-3 на угол поворота ВЛ 30°, МУ330-5 на угол поворота ВЛ 60° и двухцепных МУ330-2 на угол поворота ВЛ 15°, МУ330-4 на угол поворота ВЛ 30°, МУ330-6 на угол поворота ВЛ 60°.

Технологические карты содержат разделы:

- состав бригады с группой по ТБ,
- норма времени на сборку и монтаж опоры,
- инструменты, приспособления, защитные средства, механизмы для проведения работ по сборке и установке опор,
- материалы,
- условия труда,
- меры безопасности при производстве работ,
- технология проведения работ по сборке и установке опор,
- эскизы на выполнение работ.

Меры безопасности

Работы производятся с соблюдением требований «Межотраслевых правил по охране труда (Правила безопасности) при эксплуатации электроустановок» РОТ РМ 016-2001 и «Правил безопасности при строительстве линий электропередачи и производстве электромонтажных работ» РД 153-34.3-03.285-2002.

- Перед началом работ необходимо проверить исправность приспособлений, такелажа, инструмента и защитных средств, обратив особое внимание на сроки их испытаний.
- Все грузоподъемные машины, монтажные приспособления должны быть испытаны.

- Лицо, ответственное за выполнение работ до их начала, обязано детально ознакомить всех участвующих в работе с утвержденной схемой и порядком подъема опоры, системой сигналов, а также провести инструктаж по безопасности работ.
 - Действия, связанные с применением механизмов, производятся по команде производителя работ.
 - Перед подъемом опоры производитель работ должен проверить исправность механизмов, такелажных приспособлений, правильность закрепления расчалок, а также правильность и надежность крепления всего такелажа под нагрузкой. Для этого опора поднимается на высоту 20-30 см и производится проверка правильного положения опоры. При обнаружении в процессе осмотра каких-либо недостатков опоры следует опустить на землю и исправить замеченные дефекты. Затем повторить проверку.
- Подъем опоры в проектное положение разрешается только при полном отсутствии дефектов. Устранять дефекты на поднятой опоре запрещается.
- Подходить к опоре во время подъема для осмотра и проверки разрешается только производителю работ.
 - Запрещается производить подъем опоры при ветре 10-12 м/с и выше, ливне, грозе.
 - Регулирование положения опоры при установке ее на фундамент производится только с помощью оттяжек.
 - Во время подъема и установки опоры запрещается:
 - пригружать комель опоры какими-либо предметами или удерживать его руками для достижения перевеса в сторону комля;
 - находиться под опорой, в зоне возможного ее падения, в опасной зоне вблизи крана;
 - приближаться к опоре до полного ее подъема и опускаться в котлован;
 - подниматься на опору до полного ее закрепления.

Особые условия

Работа с краном производится с соблюдением «Правил устройства и безопасной эксплуатации грузоподъемных кранов» ПБ 10-382-00.

Установка опоры краном допускается при следующих условиях:

- масса поднимаемой опоры не должна превышать грузоподъемности крана при соответствующем вылете стрелы;
- рабочий ход крюка должен обеспечивать подъем нижней точки основания опоры под землей не менее чем на 0,5 м;
- рабочий ход стрелы подъемного крана должен обеспечивать подъем опоры не менее чем на 35-40° (угол подъема устанавливаемой опоры).
- строповка одностоечной опоры при подъеме должна производиться выше центра тяжести. До момента поворота стрелы крана комель опоры должен быть поднят на высоту не менее 0,5 м над землей.

При работе автокраном при сборке оцинкованных опор в качестве строп необходимо использовать либо капроновые стропа, либо заплетенные из мягкого оцинкованного троса стропа, на которые надеты чехлы, сшитые из брезента или из резино-тканевого материала, для того чтобы не повредить цинковое покрытие элементов опоры. **(ИСПОЛЬЗОВАНИЕ ГОЛЫХ МЕТАЛЛИЧЕСКИХ СТРОПОВ – НЕ ДОПУСКАЕТСЯ)**

Технологическая карта 3
**«Монтаж одностоечной одноцепной стальной многогранной анкерно-
угловой опоры МУ330-5 с помощью одного крана»**

3.1 Пояснительная записка

3.1.1 Одностоечная одноцепная анкерно-угловой опора МУ330-5 (рисунок 3.1) разработана для угла поворота ВЛ - 0 – 60°.

Опора МУ330-5 исполнена на базе гнутого многогранного профиля. Ствол опоры состоит из 3 секций. Количество граней секций – 16. Количество граней траверсы- 8

Таблица 3.1

Параметры конструкции	Длина, м	Толщина, мм	Вес ед., кг
Верхняя секция	7.50	10	1961
Средняя секция	10.10	12	3916
Нижняя секция	11.46	16	6946
Общая высота	24,80		
Траверсы,	4.365	10	751

Вес опоры - 16205 кг

Секции ствола опоры соединяются между собой телескопическими стыками. Длина телескопических стыков: верхнего – 1760 мм, нижнего – 2500 мм.

Соединение секций производится с усилием до достижения проектного размера (длины) стыка или до отсутствия перемещений в стыках.

Траверсы к стволу опоры и нижняя секция к фундаменту крепятся с помощью фланцевых соединений. Для крепления частей конструкции применяются болты класса прочности 6.6 из углеродистой стали марки 35.

Материал конструкции опоры – низколегированная сталь С345.

3.1.2. Область применения опоры охватывает следующие варианты расчетных условий, представленных в *таблице 3.2.*

Таблица 3.2

Расчетные данные опоры МУ330-5

Расчетные данные для анкерно-угловой двухцепной многогранной опоры МУ330-3					
Нормативы		СНиП II-23-81*, Глава 2.5 ПУЭ-7-2003 «Воздушные линии электропередачи напряжением выше 1 кВ»			
Расчетные климатические условия		Максимальный скоростной напор ветра 650 Па ($V=32$ м/с)			
		Режимы гололедных нагрузок			
		$b_з = 15$ мм	$b_з = 20$ мм	$b_з = 15$ мм	$b_з = 20$ мм
		$b_y = 15$ мм	$b_y = 20$ мм	$b_y = 15$ мм	$b_y = 20$ мм
		Ветер при гололеде 160 Па ($V=16$ м/с)			
Трос		Марка			
		С70			
		Максимальное напряжение, МПа			
		371	385	405	430
Провод	Марка	2хАС 300/39		2хАС 400/51	
	Допускаемые напряжения, МПа				
	$\sigma_{20д}$	122,0			
	$\sigma_{t min}$	122,0			
	$\sigma_{эсп.}$	81,0			
Наибольший угол поворота ВЛ, град.					
Угловой опоры		0 - 60			
Концевой опоры		0 - 30			

Одноцепная анкерно-угловая опора МУ330-5 с треугольным расположением фаз и креплением троса на специальной тросовой консоли рассчитана с учетом подвески более тяжелого провода 2хАС400/51 для угла поворота ВЛ, равного $0^{\circ} \div 60^{\circ}$. Область применения опоры при подвеске проводов 2хАС300/39 приведена в таблице 3.2.

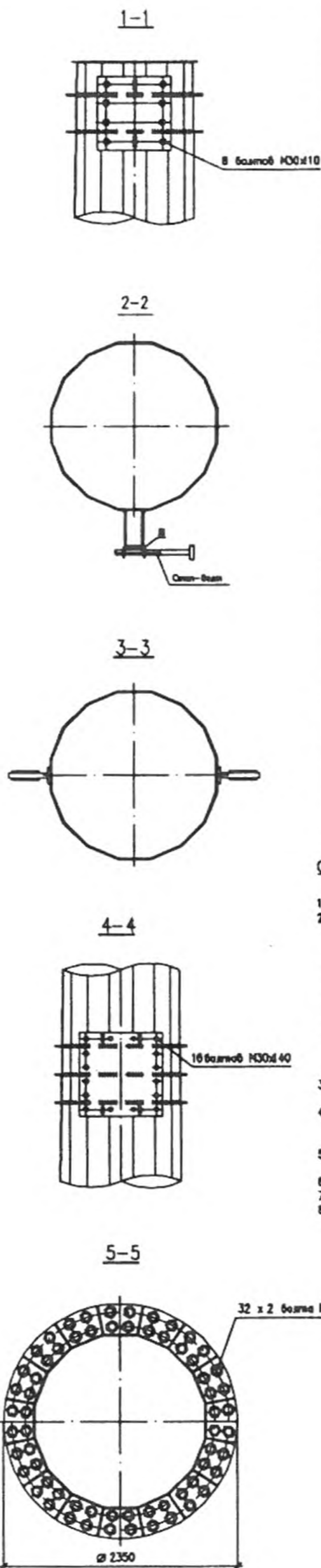
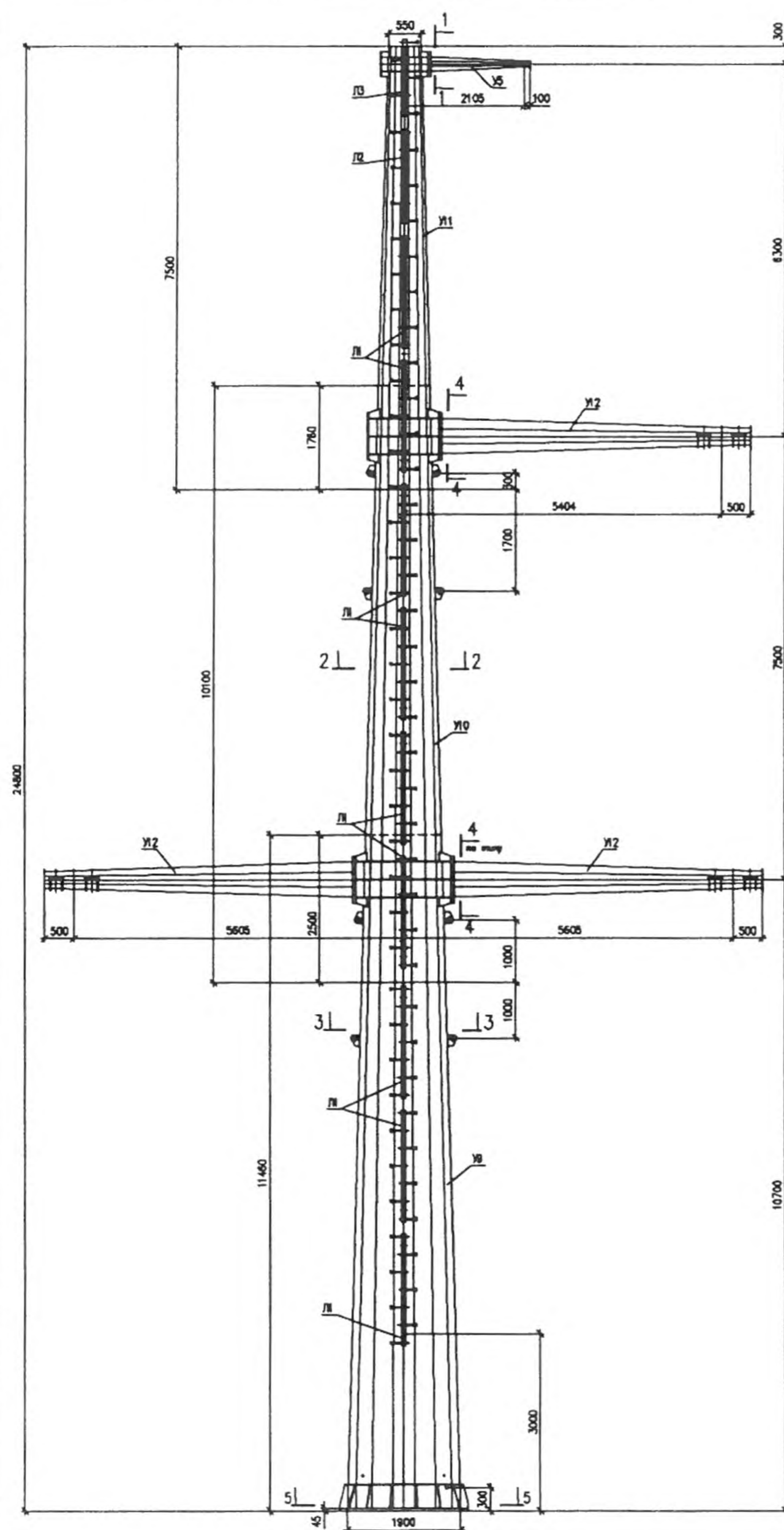


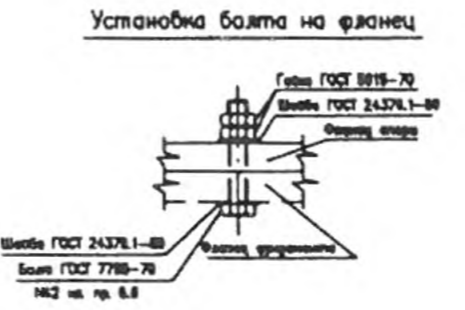
Таблица опробования тарок

Наименование элемента	Марка	Кол. шт.	Масса, кг	
			1 шт.	Всего
Нижняя секция	У9	1	6948	6948
Средняя секция	У10	1	3916	3916
Верхняя секция	У11	1	1961	1961
Требрас	У12	3	751	2253
Тросовая консоль	У5	1	76	76
Лестница	Л1	9	13	117
Лестница	Л2	1	11	11
Лестница	Л3	1	9	9
Масса металла на опору				15289
Масса металла				174
Масса наплавленного металла				135
Масса опоры без цинкового покрытия				15598
Масса цинкового покрытия				607
Масса опоры с цинковым покрытием				16205

Выборка металла

№ п/п	Профиль	Масса, кг	Марка стали	ГОСТ сортамента
1	- # 45	517	С345 ГОСТ 27772-88	ГОСТ 19903-74
2	- # 40	264		
3	- # 25	525		
4	- # 20	28		
5	- # 16	208		
6	- # 14	6268		
7	- # 12	3864		
8	- # 10	3330		
9	- # 8	2		
10	- # 6	130		
	Листовой прокат	15152		
11	С П	137		ГОСТ 8240-97
	Наплавленный металл	135		
	Итого	15424		

- Общие примечания
1. Материал конструкции опоры высокопрочная сталь С345 по ГОСТ 27772-88.
 2. Болты соединительной опоры с требрасами и консолями - 100 класса прочности 6.8 по ГОСТ 7798-70 из высокопрочной стали марки 35 по ГОСТ 1050-88. Болты 100 конструктивные размеры указаны в чертежах. Соединительные болты для опоры 100, болты М8 для установки лестниц и болты М4 для крепления ступеней привода при трансформации секции - класса прочности 4.8. Гайки гальванически обработанные ГОСТ 5915-70. Для болтов класса прочности 6.8 - гайки класса прочности 5 из высокопрочной стали марки 20 по ГОСТ 1050-88, для болтов класса прочности 4.8 - гайки класса прочности 4 из высокопрочной стали Сп3С3 по ГОСТ 380-94. Шайбы круглые по ГОСТ 11371-78 из стали марки С235 по ГОСТ 27772-88. Шайбы круглые по ГОСТ 6402-70 из стали марки 65Г по ГОСТ 1050-88.
 3. Отверстия под болты образуются сверлением. Диаметр отверстий на 2 мм больше диаметра болтов.
 4. Сварка металлических элементов производится электродом 358 по ГОСТ 9467-75. Швы сварки соединительных болтов должны выполняться в соответствии с ГОСТ 11533-75, ГОСТ 14771-78.
 5. Залужка оголенных элементов опор производится способом горячего цинкования в соответствии со СНиП 2.03.11-85.
 6. Для покрытия на опору производится лакокрасочные работы Л1, Л2.
 7. На требрасах производится установка для язов крепления консольных вышек МН-21-5.
 8. Для крепления подвешивающих вышек для обхода шваера на требрасах производится отверстие под шпиль СК-7-15 (заказ-исполнитель ЗАО "КЭВА").



Расчетные данные для анкерно-язового одностропной опоры МО30-3

Нормативы	СНиП 8-23-81*, Глава 2.3 ПС-7-2003 * Ветровая линия анкерно-язового крепления имеет 1 м²	
	Расчетные климатические условия	Максимальный скоростной напор ветра 650 Па (V=32 м/с) Равные волновые напоры b=15мм b=20мм b=15мм b=20мм b=15мм b=20мм b=15мм b=20мм Ветер при высоте 160 Па (V=16 м/с)
Трос	Марка С 70	
	Максимальное напряжение, МПа 371 385 405 430	
Пробой	Марка 2 x AC 300/39 2 x AC 400/51	
	Допустимое напряжение, МПа	
	φ мм	122
	φ мм	122
	φ мм	81
Язовой опоры	Угол поворота ВЛ, град.	0 - 60
Концевой опоры	Угол выноса ВЛ, град.	0 - 30

Выборка металла

Диаметр	Наименование	Шпур	Длина, мм	Кол. шт.	Масса, кг		ГОСТ
					1 шт.	Всего	
18	Болты	М8x50	50	44	0.1136	5.0	Болты ГОСТ 7798-70
	Болты	М8x55	55	10	0.1215	1.2	Гайки ГОСТ 5915-70
	Гайки			98	0.03761	3.7	Шайбы круглые ГОСТ 11371-78
	Шайбы круглые			108	0.0113	1.2	
20	Болты	Стел-болт	310	74	0.833	61.6	
	Гайки			148	0.0714	10.6	Шайбы круглые ГОСТ 11371-78
30*	Болты	М10x110	110	8	0.8541	6.8	Шайбы круглые ГОСТ 6402-70
	Болты	М10x140	140	48	1.021	49.0	
	Гайки			112	0.2425	27.2	
	Шайбы круглые			112	0.0536	6.0	
	Итого болтов					123.6	
	Итого гаек					41.5	
	Итого шайб круглых					7.2	
	Итого шайб круглых					1.2	
	Всего металла					173.5	

*Стел-болты специального изготовления см. черт. № 20003ТМ-п.2 н.2, л.10.
**Болты 100 класса прочности 6.8.

Список чертежей

№ п/п	Наименование чертежа	Номер чертежа
1	Назначенная схема	20003ТМ-п.2 н.2, л.15
2	Нижняя секция	20003ТМ-п.2 н.2, л.16
3	Средняя секция	20003ТМ-п.2 н.2, л.17.1, 17.2
4	Верхняя секция	20003ТМ-п.2 н.2, л.18.1, 18.2
5	Требрас	20003ТМ-п.2 н.2, л.19
6	Тросовая консоль	20003ТМ-п.2 н.2, л.9
7	Лестницы Л1, Л2, Л3	20003ТМ-п.2 н.2, л.10

20003ТМ - Т.2 КН 2

Разработка, испытание и изготовление анкерно-язового одностропной опоры для ВЛ 330 кВ

Оригиналы анкерно-язового опоры МО30-3

Начертанная схема

Лист	№	Всего	Листов	№
1	15	15	15	15

ОАО "СибЭнергИнформ" Санкт-Петербург

3.2 «Монтаж одноствоечной одноцепной стальной многогранной анкерно-угловой опоры МУ330-1 с помощью одного крана»

3.2.1 Состав бригады

№ п/п	Должность и профессия	Группа по электробезопасности	Количество человек	Разряд
1	Электромонтер-линейщик	IV	1	6
2	Электромонтер-линейщик	III	2	5
3	Электромонтер-линейщик	II	1	3
4	Машинист автокрана	II	1	6
5	Водитель автомобиля для перевозки людей	II	1	6
	Всего		6	

3.2.2. Механизмы

№ п/п	Наименование механизмов	Количество
1	Автомобиль, оборудованный для перевозки людей	1
2	Автокран, г.п. 25 тс	1

3.2.3 Оборудование

№ п/п	Наименование механизмов	Количество
1	Гидродомкрат ДО50П200 г/п 50тс с двумя предохранительными кранами КП-1	2 компл.
2	Насосная станция с бензоприводом НБР-1,6И20-1	1
3	Рукава высокого давления с резьбой К3/8 с одной стороны и полумуфтой с другой	4
4	Кран многоходовой КР-2	2

3.2.4. Защитные средства

№ п/п	Наименование защитных средств	Ед. изм.	Количество
1	Предохранительный пояс	Шт.	4
2	Каска защитная	Шт.	6
3	Рукавицы	Пар.	6
4	Рабочая спецодежда	Компл.	6
5	Аптечка медицинская (полевая)	Шт.	1

3.2.5. Приспособления

№ п/п	Наименование приспособлений	Ед. изм.	Количество
1	Строп капроновый (либо заплетенный из мягкого оцинкованного троса, на который надеты чехлы, сшитые из брезента или из резино - тканевого материала)	Компл.	1
2	Приспособление инвентарное (для разворота опоры)	Компл.	1
3	Звено промежуточное двойное 2ПР-45-1	Компл.	4
4	Звенья промежуточные регулируемые ПРР-45-1	Компл.	4
5	Скоба СК-45-1	Шт.	4
6	Капроновый канат Ø16 мм, длиной 30 м	Шт.	2
7	Брусочки деревянные (подкладки)	Шт.	6

3.2.6. Приборы

№ п/п	Наименование приспособлений	Ед. изм.	Количество
1	Бинокль	Шт.	1
2	Радиостанция	Шт.	2
3	Теодолит	Шт.	1

3.2.7. Инструмент

№ п/п	Наименование приспособлений	Ед. изм.	Количество
1	Рулетка металлическая длиной 10 м	Шт.	1
2	Рулетка металлическая длиной 50 м	Шт.	1
3	Ключи гаечные двухсторонние под болты M16 M20 M30 M42	Шт.	4 2 2 2

4	Лестница разборная инвентарная	Шт.	1
5	Ножовка по металлу (с запасными полотками)	Шт.	2
6	Пила поперечная двуручная	Шт.	1
7	Лопаты штыковые	Шт.	2
8	Лопаты совковые	Шт.	2
9	Лом стальной	Шт.	2
10	Кувалда (5 кг)	Шт.	1
11	Молоток слесарный	Шт.	2
12	Керн	Шт.	1
13	Ломики монтажные	Шт.	2
14	Оправки конусные (Ø16х20х30х42)	Шт.	6

3.2.8 Материалы

№ п/п	Наименование приспособлений	Ед. изм.	Количество
1	Секция нижняя У9 (вес 6946 кг)	Шт.	1
2	Секция средняя У10 (вес 3916 кг)	Шт.	1
3	Секция верхняя У11 (вес 1961 кг)	Шт.	1
4	Траверса У12 (вес 751 кг)	Шт.	3
5	Тросовая консоль У5 (вес 76 кг)	Шт.	1
6	Лестница Л1	Шт.	9
7	Лестница Л2	Шт.	1
8	Лестница Л3	Шт.	1
9	Болты совместно с гайкой и 2-мя шайбами круглыми: М16х50 М16х55 М30х110 М30х140 М42	Компл.	44 10 8 48 64
10	«Степ-болт» с 2-мя гайками и одной шайбой пружинной М20х310	Шт.	74

3.2.9 Эксплуатационные материалы

№ п/п	Наименование	Ед. изм.	Количество
1	Дизельное топливо	л	35
2	Автомобильный бензин	л	29
3	Краска темная	кг	0,5
4	Графитовая смазка (литол)	кг	2
5	Мел	Шт.	2
6	Белая самоклеющаяся лента	Рулон	2

3.2.10. Технология работ

№ п/п	Последовательность операций	Исполнитель		
		Должность	Разряд	Кол. чел.
1	С помощью автокрана, в непосредственной близости от смонтированного фундамента под опору МУ330-5, произвести выкладку 3-х секций (У9, У10 и У11) опоры на козелки в количестве 6 шт., из расчета 2-х шт. козелков на каждую секцию, между секциями опоры и козелками необходимо положить деревянные подкладки толщиной не менее 60 мм. (Рисунок 11 Приложение).	Вся бригада		
2	Проверить все секции опоры на соответствие нормам и допускам. Устранить выявленные недостатки.	Электромонтер -линейщик	6	1
		Электромонтер -линейщик	5	1
3	Перед сборкой опоры необходимо проверить качество сварных швов на внешних и внутренних стенках элементов опоры и в случае обнаружения раковин, сварных наплывов, вмятин и прочих повреждений, принять меры по их устранению, а при невозможности устранения несоответствия, элемент необходимо ЗАМЕНИТЬ..	Электромонтер -линейщик	6	1
		Электромонтер -линейщик	5	1
4	Секции стволов опоры необходимо развернуть на козелках, так чтобы пластины для стяжки секций располагались в горизонтальной плоскости.	Вся бригада		
5	На верхнюю наружную часть секций У9 и У10 нанести тонким слоем графитовую смазку (литол) на длину не менее 1,0 м	Электромонтер -линейщик	3	1
6	Нанести по 1 метру белой самоклеющейся ленты на все грани секций опор, которые должны располагаться по биссектрисе угла поворота трассы ВЛ.	Электромонтер -линейщик	5	1
7	На верхних частях секций У9 и У10 мелом нанести проектные отметки ограничения стяжки, которые равны соответственно 2500 мм и 1760 мм.	Электромонтер -линейщик	5	1
		Электромонтер -линейщик	3	1
8	Нанести метки на фланцах фундамента и основания нижней секции опоры У9, которые должны располагаться вдоль биссектрисы угла поворота трассы ВЛ.	Электромонтер -линейщик	6	1

№ пп	Последовательность операций	Исполнитель		
		Должность	Группа	Кол. чел.
9	<p>Автокраном застропить среднюю секцию ствола опоры У10, совместить продольные сварные швы средней У10 и нижней У9 секций, приподняв среднюю секцию, надвинуть нижний торец секции У10 на верхнюю часть секции У9 до проектной отметки, соблюдая соосность. Контроль стрелы прогиба стоек проводить согласно нормам и допускам</p>	Вся бригада		
10	<p>Окончательная стяжка секций до проектной отметки (2500 мм) проводится при помощи гидродомкратов (цилиндров) с усилием тяжения до 600 кН (60 тс.).</p> <p>Между пластинами для стяжки нижней секции ствола опоры У9 и средней секции ствола опоры У10 с помощью соединительных скоб СК45-1 установить 2 гидродомкрата с обеих сторон ствола опоры. Необходимая длина стяжного устройства устанавливается с помощью звена типа ПРР-45-1, при полностью выдвинутых штоках гидродомкратов. Соединить с помощью шлангов гидродомкраты и насосную станцию (Рисунок 2П Приложение).</p>	Вся бригада		
11	<p>Включить гидростанцию и стянуть нижнюю У9 и среднюю У10 секции с помощью домкратов до отметки 2500 мм, соблюдая соосность стягиваемых секций, не допуская перекосов. Нагрузка дается ступенями по 50 кН на каждом гидродомкрате и при этом фиксируется длина стяжки.</p> <p>При стяжке необходимо следить за показаниями датчика давления (манометра), которое не должно превышать 300 кН на каждом гидродомкрате. Допускаемое стягивание секций У9 и У10 ствола опоры проводится до отметки 2500 мм. Если торец средней секции У10 не достигает отметки 2500 мм, то не ослабляя натяжения простучать зону стыка кувалдой, подложив на место удара деревянную прокладку (кусок доски толщиной 40-60 мм) чтобы не нарушался слой оцинковки (при этом не допускается наносить удары по сварным швам секций ствола опор). Если при увеличении нагрузки длина стяжки стыков не изменяется, то процесс стяжки заканчивается.</p>	Вся бригада		

12	После прекращения стягивания нижней секции У9 ствола опоры со средней секцией У10, необходимо ослабить натяжение, выключить гидростанцию, демонтировать стяжное устройство и перенести все оборудование к верхнему концу средней секции ствола опоры У10.	Вся бригада		
13	Стыковку верхней секции ствола опоры У11 со средней секцией ствола опоры У10 производить в той же выше описанной последовательности (смотри п.п. 4 – 12)	Вся бригада		
14	Автокраном произвести установку и крепление к верхней секции У11 тросовой консоли У5 с помощью болтов М30х110 в количестве 8-и шт., и верхней траверсы У12 с помощью болтов М30х140 в количестве 16 штук. На средней секции У10 произвести установку и крепление двух нижних траверс У12 с помощью болтов М30х140 в количестве 16-и штук на каждую траверсу. Установить лестницы Л1 (9 шт.), Л2 (1 шт.) и Л3 (1 шт.)	Вся бригада		
15	После сборки опоры проверить качество затяжки гаек сборочных болтов, после чего произвести по всей окружности секции кернение резьбы под углом 120 ⁰ каждого болта с помощью керна (зубила) и молотка, во избежание их раскручивания	Электромонтер -линейщик Электромонтер -линейщик Электромонтер -линейщик	6 5 3	1 1 1
16	На всех секциях установить и проверить крепление степ-болтов, произвести кернение резьбы в 3-х точках под углом 120 ⁰ .	Электромонтер -линейщик Электромонтер -линейщик	5 3	1 1
17	Подготовить 64 шт. болтов М42, 128 шт. шайб и 128 шт. гаек М42.	Электромонтер -линейщик	3	1
18	С помощью трафарета кисточкой и темной краской на верхнюю грань собранной опоры под нижнем степ-болтом наносится порядковый номер опоры, тип опоры, год строительства ВЛ, название строящейся ВЛ и повесить предупредительный плакат.	Электромонтер -линейщик	5	1
19	Опора МУ330-5 собрана: вся бригада приступает к подъему опоры.			
20	Установить на аутригеры кран на расстоянии 3,0м от фундамента	Машинист автокрана	6	1

№ п/п	Последовательность операций	Исполнитель		
		Должность	Разряд	Кол. чел.
21	На опоре выше центра тяжести (под верхней траверсой) закрепить строп для подъема с приспособлением для строповки (Рисунок 3П Приложение). ИСПОЛЬЗОВАНИЕ ГОЛЫХ МЕТАЛЛИЧЕСКИХ СТРОПОВ – НЕ ДОПУСКАЕТСЯ.	Электромонтер -линейщик	5	1
22	Над нижним фланцем стойки (выше ребер жесткости) закрепить приспособление для разворота опоры (капроновый канат) при установке ее на фундамент	Электромонтер -линейщик Электромонтер -линейщик	5 3	1 1
23	Опору приподнять на высоту ~ 0,5 м; проверить состояние такелажа	Машинист автокрана Электромонтер -линейщик	6 6	1 1
24	Опору поднять при максимальном вылете стрелы крана. Основание опоры завести над фундаментом с помощью каната и развернуть так, чтобы траверсы располагались по биссектрисе угла поворота ВЛ. (Разворот стойки производить с помощью механизма)	Вся бригада		
25	Опору установить на фундамент, соединив метки на фланцах фундамента и нижней стойки опоры. Закрепить опору с помощью 64 шт. болтов М42, 128 шт. шайб и 128 шт. гаек М42. (установка шайб, контргаек обязательна). Проверить вертикальность стоек, которая контролируется теодолитом или отвесом и производится с помощью металлических оцинкованных пластин (Вертикальность опоры должна быть обеспечена горизонтальностью фланца фундамента).	Электромонтер -линейщик Электромонтер -линейщик Электромонтер -линейщик	6 5 3	1 2 1
26	Подняться на опору, снять строп, приспособление для разворота и капроновые канаты	Электромонтер -линейщик Электромонтер -линейщик	5 4	1 1
27	К опоре прикрепить контур заземления	Электромонтер -линейщик	5	1
28	Кран привести в транспортное положение	Машинист	6	1
29	Опора МУ-5 смонтирована – вся бригада вместе с такелажем и приспособлениями переезжает на следующий пикет			

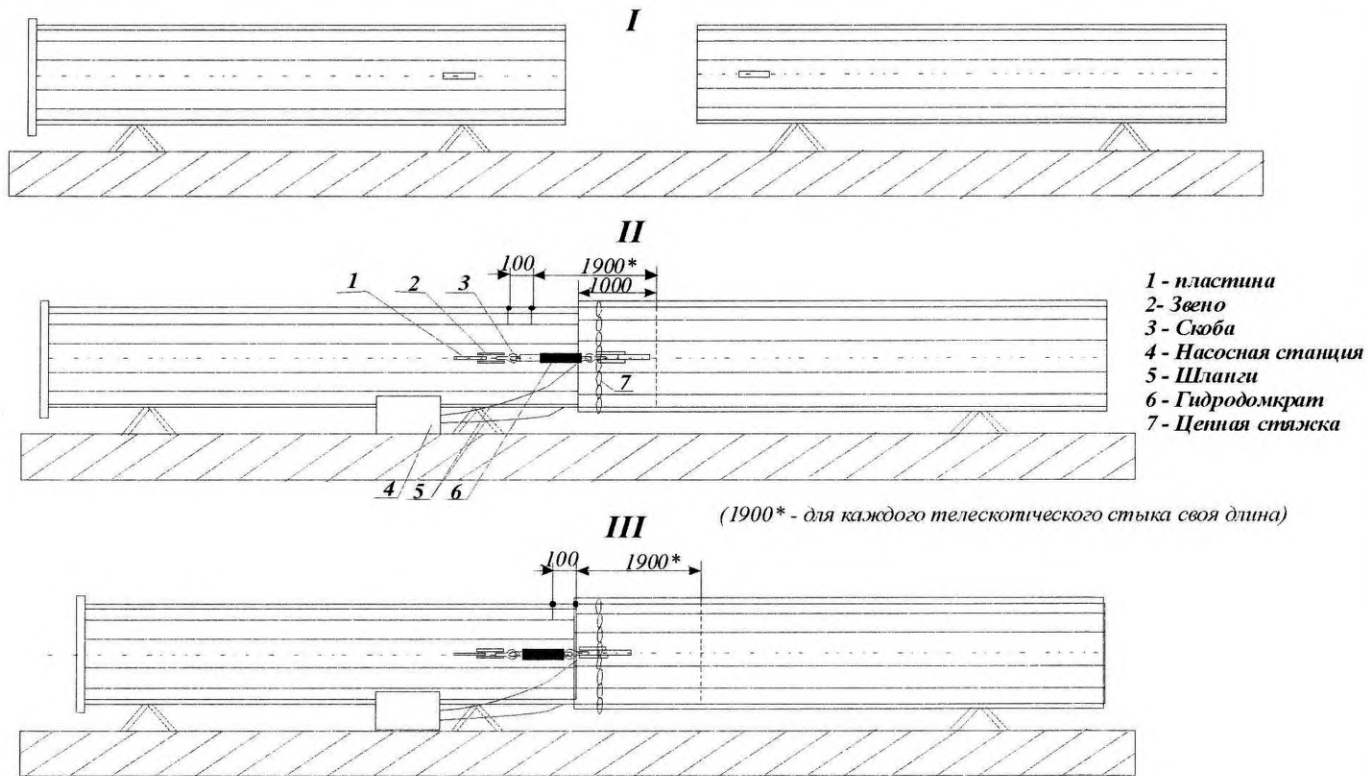
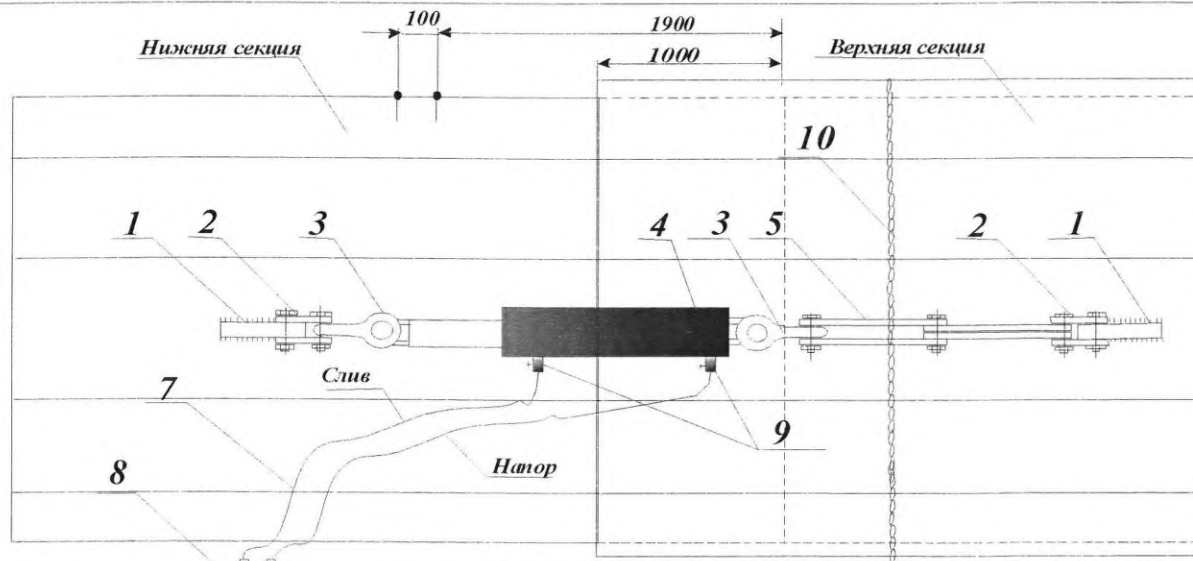


Рисунок III. Схема стыковки секций многогранных опор с помощью домкратов гидравлических



- 1 - Пластина стационарная для стяжки секций (4 шт.)
- 2 - Звено промежуточное двойное 2ПР-45-1 (4 шт.)
- 3 - Скоба СК-45-1 (4 шт.)
- 4 - Домкрат гидравлический тянущий ДО50П200 (2 шт.)
- 5 - Звенья промежуточные регулируемые тип ПРР-45-1 (2 шт.)
- 6 - Насосная станция с бензоприводом НБР-1,6И20-1 (1 шт.)
- 7 - Рукава высокого давления с резьбой К3/8 с одной стороны и полумуфтой с другой (4 шт.)
- 8 - Кран многоходовой КР-2 (2 шт.)
- 9 - Предохранительный кран КП-1 (2 шт.)
- 10 - Цепная стяжка (1 шт.)

Рисунок 2П. Схема установки домкратов гидравлических при стыковке секций

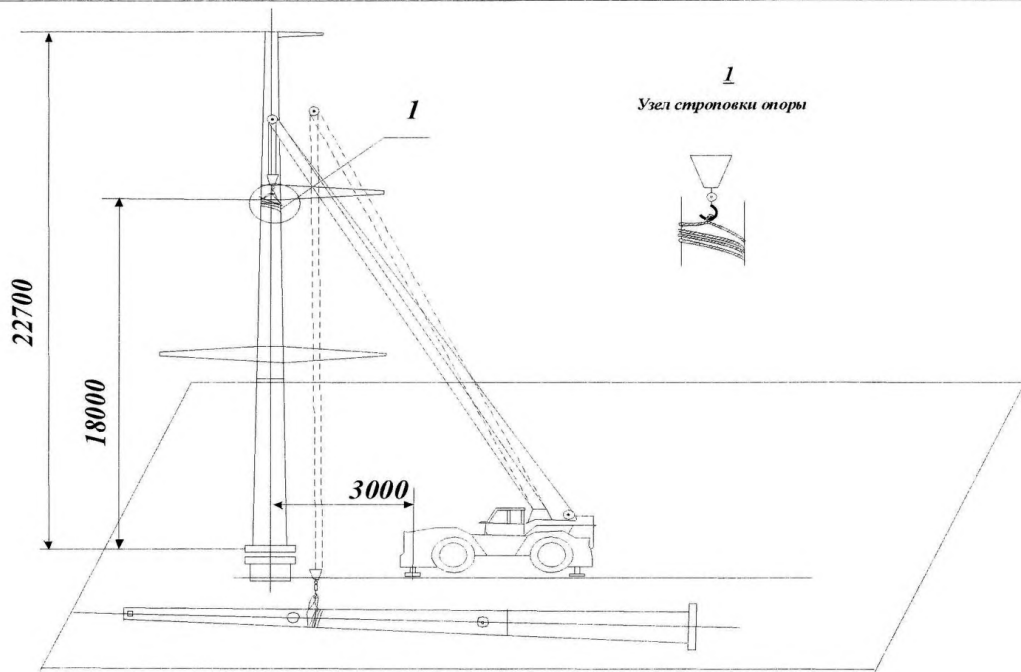


Рисунок 3П. Схема установки опоры МУ330-1 (МУ-3,МУ-5) с помощью крана

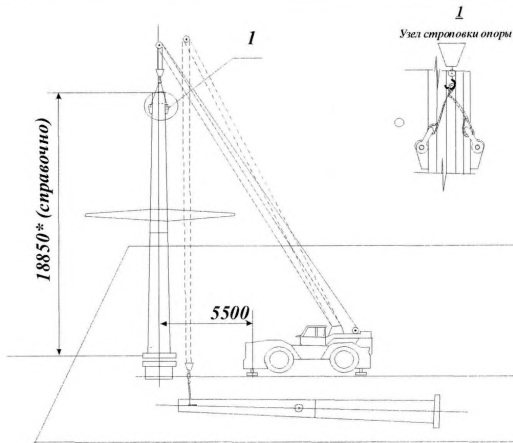
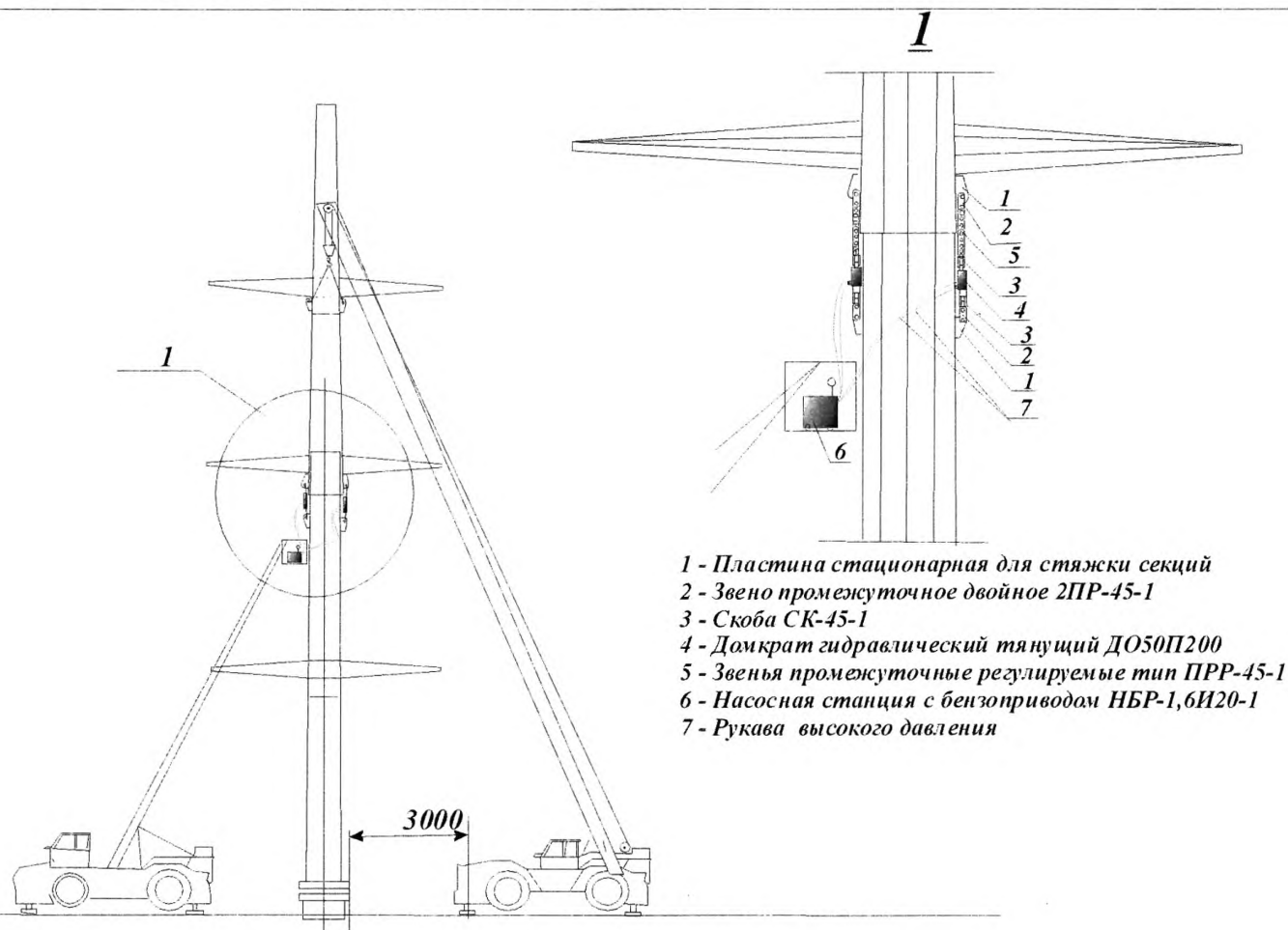


Рисунок 4П. Схема установки двух секций опор МУ330-2 (МУ330-4, МУ330-6) с помощью крана



- 1 - Пластина стационарная для стяжки секций
- 2 - Звено промежуточное двойное 2ПР-45-1
- 3 - Скоба СК-45-1
- 4 - Домкрат гидравлический тянущий Д050П200
- 5 - Звенья промежуточные регулируемые тип ПРР-45-1
- 6 - Насосная станция с бензоприводом НБР-1,6И20-1
- 7 - Рукава высокого давления

Рисунок 5П. Схема монтажа двух секций опор МУ330-2 (МУ330-4, МУ330-6) методом наращивания