
МЕЖГОСУДАРСТВЕННЫЙ СОВЕТ ПО СТАНДАРТИЗАЦИИ, МЕТРОЛОГИИ И СЕРТИФИКАЦИИ
(МГС)

INTERSTATE COUNCIL FOR STANDARDIZATION, METROLOGY AND CERTIFICATION
(ISC)

МЕЖГОСУДАРСТВЕННЫЙ
СТАНДАРТ

ГОСТ
32667—
2014
(ISO
11566:1996)

ВОЛОКНО УГЛЕРОДНОЕ

Определение свойств при растяжении
элементарной нити

(ISO 11566:1996, MOD)

Издание официальное



Москва
Стандартинформ
2014

Предисловие

Цели, основные принципы и порядок проведения работ по межгосударственной стандартизации установлены ГОСТ 1.0–92 «Межгосударственная система стандартизации. Основные положения» и ГОСТ 1.2–2009 «Межгосударственная система стандартизации. Стандарты межгосударственные, правила и рекомендации по межгосударственной стандартизации. Порядок разработки, принятия, применения, обновления и отмены»

Сведения о стандарте

- 1 РАЗРАБОТАН Объединением юридических лиц «Союз производителей композитов»
- 2 ВНЕСЕН Техническим комитетом по стандартизации МТК 063 «Стеклопластики, стекловолокна и изделия из них»
- 3 ПРИНЯТ Межгосударственным советом по стандартизации, метрологии и сертификации (протокол от 28 марта 2014 г. № 65-П)

За принятие проголосовали:

Краткое наименование страны по МК (ИСО 3166) 004–97	Код страны по МК (ИСО 3166) 004–97	Сокращенное наименование национального органа по стандартизации
Азербайджан	AZ	Азстандарт
Армения	AM	Минэкономки Республики Армения
Беларусь	BY	Госстандарт Республики Беларусь
Киргизия	KG	Кыргызстандарт
Россия	RU	Росстандарт
Таджикистан	TJ	Таджикстандарт
Украина	UA	Минэкономразвития

4 Настоящий стандарт модифицирован по отношению к международному стандарту ISO 11566:1996 «Carbon fibre – Determination of the tensile properties of single-filament specimens» («Волокно углеродное. Определение механических свойств при растяжении образца одной элементарной нити») путем содержания модификаций различного типа:

- изменения содержания положений, элементов;
- исключения отдельных положений;
- изменения структуры.

Перевод с английского языка (en).

Официальный экземпляр международного стандарта, на основе которого разработан настоящий межгосударственный стандарт, имеется в Федеральном информационном фонде технических регламентов и стандартов.

Текст измененных положений, элементов выделен в стандарте одиночной вертикальной полужирной линией на полях слева (четные страницы) или справа (нечетные страницы) от соответствующего текста. Содержание измененных положений, элементов международного стандарта приведено в приложении В.

Измененные фразы, словavyделены в тексте курсивом.

Текст исключенных положений приведен в приложении Г.

Ссылки на международные стандарты, которые приняты в качестве межгосударственных стандартов, заменены в разделе «Нормативные ссылки» и тексте стандарта ссылками на соответствующие межгосударственные стандарты.

Ссылки на международные стандарты, которые не приняты в качестве межгосударственных стандартов, заменены в тексте стандарта соответствующим текстом.

Информация о замене ссылок приведена в приложении Д.

Сравнение структуры международного стандарта со структурой настоящего стандарта приведено в приложении Е.

Степень соответствия – модифицированная (MOD).

5 Приказом Федерального агентства по техническому регулированию и метрологии от 29 мая 2014 г. № 478-ст межгосударственный стандарт ГОСТ 32667–2014 (ISO 11566:1996) введен в действие в качестве национального стандарта Российской Федерации с 1 сентября 2015 г.

6 ВВЕДЕН ВПЕРВЫЕ

Информация об изменениях к настоящему стандарту публикуется в ежегодном информационном указателе «Национальные стандарты», а текст изменений и поправок – в ежемесячном информационном указателе «Национальные стандарты». В случае пересмотра (замены) или отмены настоящего стандарта соответствующее уведомление будет опубликовано в ежемесячном информационном указателе «Национальные стандарты». Соответствующая информация, уведомление и тексты размещаются также в информационной системе общего пользования – на официальном сайте Федерального агентства по техническому регулированию и метрологии в сети Интернет

© Стандартиформ, 2014

В Российской Федерации настоящий стандарт не может быть полностью или частично воспроизведен, тиражирован и распространен в качестве официального издания без разрешения Федерального агентства по техническому регулированию и метрологии

ВОЛОКНО УГЛЕРОДНОЕ

Определение свойств при растяжении элементарной нити

Carbon fibre. Determination filament's tensile properties

Дата введения — 2015—09—01

1 Область применения

Настоящий стандарт распространяется на элементарные углеродные нити, отобранные от комплексной нити, нити, жгутов, штапельных волокон, тканых изделий, плетеных изделий и вязаных изделий и устанавливает методы определения механических свойств при растяжении элементарной углеродной нити: предел прочности при растяжении, модуль упругости при растяжении.

2 Нормативные ссылки

В настоящем стандарте использованы ссылки на следующие стандарты:

ГОСТ 32794–2014 Композиты полимерные. Термины и определения

ГОСТ 32666–2014 (ISO 11567:1995) Волокно углеродное. Определение диаметра и площади поперечного сечения элементарной нити

ГОСТ 12423–2013 (ISO 291:2008) Пластмассы. Условия кондиционирования и испытания образцов (проб)

ГОСТ 25336–82 Посуда и оборудование лабораторные стеклянные. Типы, основные параметры и размеры

П р и м е ч а н и е — При пользовании настоящим стандартом целесообразно проверить действие ссылочных стандартов по указателю «Национальные стандарты», составленному по состоянию на 1 января текущего года, и по соответствующим информационным указателям, опубликованным в текущем году. Если ссылочный стандарт заменен (изменен), то при пользовании настоящим стандартом, следует руководствоваться заменяющим (измененным) стандартом. Если ссылочный стандарт отменен без замены, то положение, в котором дана ссылка на него, применяется в части, не затрагивающей эту ссылку.

3 Термины и определения

В настоящем стандарте применены термины и определения по ГОСТ 32794, а также следующий термин с соответствующим определением:

3.1 податливость системы К, мм/Н: Поправочный коэффициент, корректирующий вклад, возникающий из-за люфтов в испытательной машине и захватах, в значение удлинения образца.

4 Сущность методов

К образцу элементарной нити прикладывают *растягивающую нагрузку с постоянной скоростью до разрыва* и записывают график зависимости нагрузка-удлинение.

Предел прочности при растяжении и модуль упругости при растяжении рассчитывают по зависимости нагрузка-удлинение и площади поперечного сечения элементарной нити.

Модуль упругости при растяжении рассчитывают путем деления разности напряжений в двух определенных точках на соответствующую разность деформаций в этих точках, которые могут быть представлены либо двумя уровнями напряжения (метод А), либо двумя уровнями деформации (метод В). Разность деформаций корректируют с учетом податливости системы.

Взаимосвязь между напряжением и деформацией может быть нелинейной, следовательно, значения модуля упругости при растяжении, рассчитанные по методу А и методу В, могут отличаться друг от друга.

5 Оборудование и вспомогательные материалы

5.1 Испытательная машина, обеспечивающая растяжение образца с заданной постоянной скоростью перемещения активного захвата и измерение нагрузки и удлинения с погрешностью не более 1 % от измеряемой величины.

Захваты испытательной машины должны иметь плоские поверхности.

5.2 Рамка для крепления образца толщиной 0,1 мм, изготовленная из листа бумаги, гибкого металла или пластмассы, с прорезью. Размеры рамки для крепления образца и прорези указаны на рисунке 1.

5.3 Клей, в качестве которого рекомендуется использовать эпоксидную смолу, канифоль или сургуч, для приклеивания образца к рамке для крепления образца.

5.4 Клейкая лента для временной фиксации образца к рамке для крепления образца.

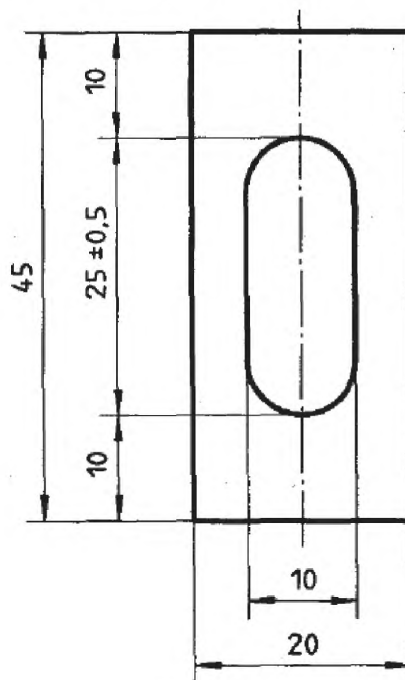


Рисунок 1 – Рамка для крепления образца

6 Подготовка к проведению испытания

6.1 Образцы

Для испытания готовят не менее 20 образцов элементарной нитиот каждой выборки комплексных нитей.

Перед испытанием необходимо удалить аппрет одним из способов, приведенных в приложении А.

6.2 Условия проведения испытания

Испытание проводят при одной из стандартных атмосфер по ГОСТ 12423.

7 Проведение испытания

7.1 Измерение площади поперечного сечения

Измеряют площадь поперечного сечения элементарной нити одним из методов, описанных в ГОСТ 32666.

Если площадь поперечного сечения определяют по диаметру, измеренному с помощью оптического микроскопа или лазерной дифрактометрии, то образцы, на которых проводились измерения, допускается использовать для определения свойств при растяжении.

П р и м е ч а н и е – При измерении поперечного сечения не допускается повреждение образцов.

7.2 Податливость системы

Определяют податливость системы в соответствии с приложением Б. Вычитают податливость системы из полученного удлинения, чтобы получить истинное удлинение измерительной базы образца [см. формулы (2) и (3)]. Податливость системы проверяют через равные интервалы.

7.3 Испытание на растяжение

7.3.1 Крепят образец на рамке для крепления образца, как показано на рисунке 2.

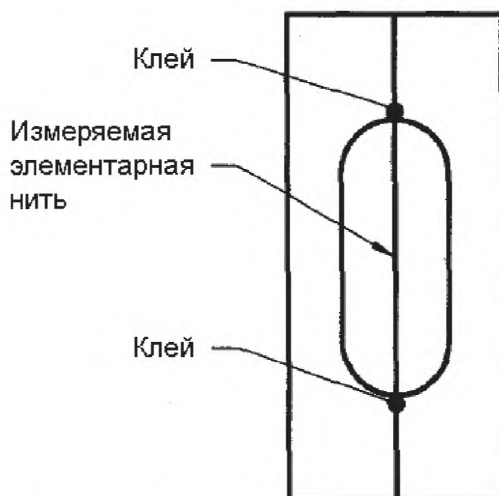


Рисунок 2 – Размещение образца в подставке

Временно крепят один конец образца к рамке для крепления образца кусочком клейкой ленты (см. 5.4). Слегка натягивают образец над прорезью и крепят его другой конец на противоположном конце рамки для крепления образца кусочком клейкой ленты.

7.3.2 Наносят по капле клея (см. 5.3) на образец с каждого конца прорези.

7.3.3 Устанавливают скорость перемещения активного захвата испытательной машины (см. 5.1) на значение от 1 до 5 мм/мин.

7.3.4 Устанавливают рамку для крепления образца в зажимы так, чтобы ось образца совпала с осью нагружения испытательной машины.

7.3.5 После установки рамки для крепления образца в зажимы, разрезают ее как показано на рисунке 3, не повредив при этом образец.

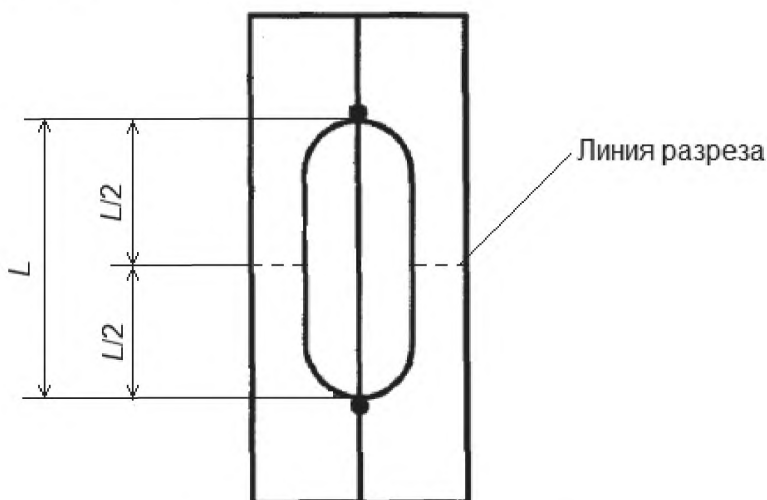


Рисунок 3 – Разрез рамки для крепления

ГОСТ 32667–2014

7.3.6 Включают записывающее оборудование и прикладывают растягивающую нагрузку до разрыва образца.

7.3.7 При разрыве образца в зажиме результат испытания не учитывают и испытание повторяют на новом образце.

8 Обработка результатов

8.1 Предел прочности при растяжении

Предел прочности при растяжении σ_f , МПа, для каждого образца вычисляют по формуле:

$$\sigma_f = \frac{F_f}{A_f}, \quad (1)$$

где F_f – максимальная растягивающая нагрузка, Н;
 A_f – площадь поперечного сечения элементарной нити, мм².

8.2 Модуль упругости при растяжении

8.2.1 Метод А

Модуль упругости при растяжении $E_{f,A}$, ГПа, по каждому образцу вычисляют по формуле:

$$E_{f,A} = \frac{\left(\frac{\Delta F_A}{A_f}\right) \left(\frac{L}{\Delta L_A}\right)}{1 - K \left(\frac{\Delta F_A}{\Delta L_A}\right)} \cdot 10^{-3}, \quad (2)$$

где ΔF_A – разность нагрузок, соответствующая пределам нагрузки 400 мН/текс и 800 мН/текс, Н (см. рисунок 3);
 L – измерительная база образца, мм;
 ΔL_A – разность длин, соответствующая пределам нагрузки 400 мН/текс и 800 мН/текс, мм (см. рисунок 3);
 K – податливость системы, мм/Н.

8.2.2 Метод В

Модуль упругости при растяжении $E_{f,B}$, ГПа, по каждому образцу вычисляют по формуле:

$$E_{f,B} = \frac{\left(\frac{\Delta F_B}{A_f}\right) \left(\frac{L}{\Delta L_B}\right)}{1 - K \left(\frac{\Delta F_B}{\Delta L_B}\right)} \cdot 10^{-3}, \quad (3)$$

где ΔF_B – разность нагрузок, соответствующая пределам деформации, выбранным в зависимости от номинальной деформации при разрыве нити (см. таблицу 1), Н;
 ΔL_B – разность длин, соответствующая пределам деформации, выбранным в зависимости от номинальной деформации при разрыве элементарной нити (см. таблицу 1), мм.

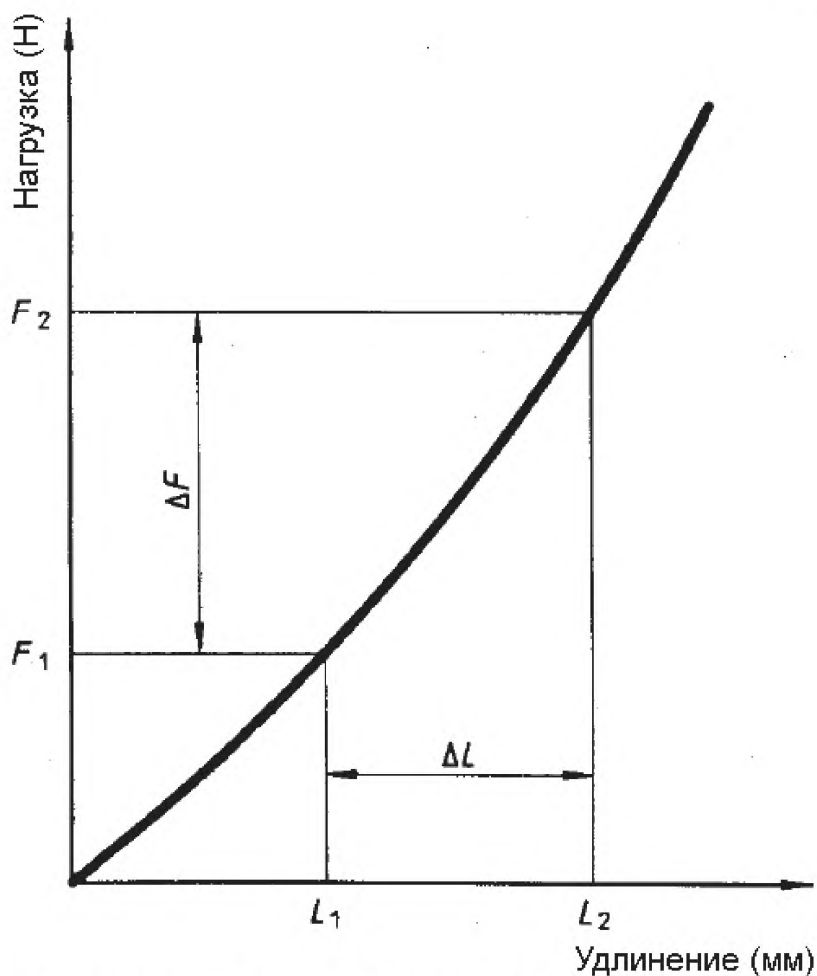


Рисунок 4 – Взаимосвязь между нагрузкой и удлинением в процессе испытания на растяжение

Таблица 1 – Выбор пределов деформации

В процентах	
Номинальная деформация при разрыве, ϵ	Пределы деформации
$1,2 \leq \epsilon$	от 0,1 до 0,6
$0,6 \leq \epsilon \leq 1,2$	от 0,1 до 0,3
$0,3 \leq \epsilon \leq 0,6$	от 0,05 до 0,15

Примечание – Номинальная деформация при разрыве (или процент удлинения при максимальной нагрузке) рассчитывают по значениям номинального предела прочности при растяжении и модуля упругости при растяжении.

9 Протокол испытания

Протокол испытания должен содержать:

- ссылку на настоящий стандарт;
- информацию, необходимую для полной идентификации испытуемого волокна;
- площадь поперечного сечения и метод ее определения;
- информация о дополнительных мерах, предпринятых для облегчения измерения;
- тип клея;
- податливость системы;
- число образцов, включая число забракованных образцов;

ГОСТ 32667–2014

- средние значения предела прочности при растяжении и модуля упругости при растяжении, а также значения предела прочности при растяжении и модуля упругости при растяжении по каждому образцу;

- использованный метод расчета модуля упругости при растяжении (метод А или метод В);*
- дату проведения испытания;*
- условия окружающей среды при проведении испытания;*
- все отклонения от установленной методики, которые могли отразиться на результатах.*

**Приложение А
(обязательное)**

Определение податливости системы

А.1 Готовят рамки для крепления образца (см. 5.2) с прорезями различной длины, чтобы получить образцы с разной измерительной базой. Рамки для крепления образца должны быть изготовлены из одинакового материала и отличаться только общей длиной и длиной прорези. Используют прорези следующей длины: 5; 10; 20; 30; 40 мм. Необходимо подготовить по три рамки для крепления образца с одинаковой длиной прорези, при этом необходимо обеспечить, чтобы длина прорези была одинаковой в пределах $\pm 0,5$ мм.

А.2 Крепят образцы элементарной нити на рамках для крепления образца, проводят испытания в соответствии с 7.3. Для каждого образца строят график зависимости нагрузка-удлинение.

А.3 Проводят анализ графика зависимости нагрузка-удлинение следующим образом:

а) считают ΔF и ΔL на графике нагрузка-удлинение (см. рисунок 4);

б) наносят на график отношение $\Delta F/\Delta L$ против измеряемой длины образца L , при этом значение $\Delta F/\Delta L$ откладывается по оси ординат, а значение L – по оси абсцисс (см. рисунок А.1);

в) податливость системы K задают, в мм/Н, значением ординаты при экстраполяции графика обратно на нулевую измеряемую длину (т.е. ордината в начале координат).

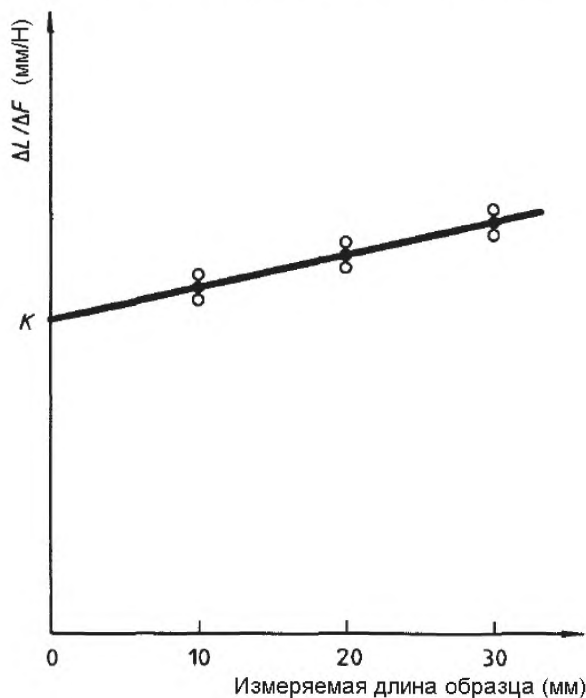


Рисунок А.1 — Определение податливости системы K

Перевод международного стандарта ISO 10548:2002 «Волокно углеродное. Определение содержания аппрета»**Б.1 Область применения**

Настоящая методика устанавливает метод определения содержания аппрета углеволокна.

Настоящая методика распространяется на комплексы углеродные нити и штапельные углеродные нити.

Б.2 Сущность методов

Б.2.1 Сущность метода заключается во взвешивании образца до удаления аппрета (см. Б.2.2 – Б.2.4) и после удаления аппрета.

Б.2.2 Аппрет удаляют с помощью аппарата Сокслета (метод А), если аппрет полностью растворим в растворителе.

Б.2.3 Аппрет удаляют химическим разложением с применением смеси серной кислоты и перекиси водорода (метод В), если аппрет частично отвердел и не полностью растворим в растворителе.

Б.2.4 Аппрет удаляют пиролизом в азотной атмосфере (метод С) при температуре, превышающей температуру разложения аппрета. Разложение аппрета зависит от температуры и времени, которые должны быть установлены в нормативном документе или технической документации на материал.

Примечание – Под температурой разложения в настоящем стандарте понимают температуру, при которой 100 % аппрета разлагается и удаляется из волокон газовым потоком.

Б.2.5 После удаления аппрета методом А или методом В образцы должны быть высушены до постоянной массы.

Б.3 Оборудование**Б.3.1 Оборудование и материалы для метода А**

Б.3.1.1 Весы с точностью 0,5 мг и ценой деления 0,1 мг.

Б.3.1.2 Канальная сушильная печь с точностью ± 5 °С.

Б.3.1.3 Эксикатор с влагопоглотителем. В качестве влагопоглотителя рекомендуется использовать силикагель, безводный хлорид кальция или пятиокись фтора.

Б.3.1.4 Экстрактор Сокслета вместимостью 200 мл с колбой 500 мл.

Б.3.1.5 Наконечники для экстрактора Сокслета размером 41 мм × 123 мм.

Примечание – Размеры экстрактора Сокслета, колбы и наконечников при необходимости допускается изменять.

Б.3.1.6 Резиновые перчатки или щипцы.

Б.3.1.7 Лезвие.

Б.3.1.8 Нагревательный кожух, оснащенный регулятором мощности и обеспечивающий контроль над интенсивностью кипения растворителя.

Б.1.3.9 Дистиллированная вода, или органический растворитель типа бутан-2-один (метил этил кетон), тетрагидрофуран, дихлорметан (метилхлорид), ацетон или дихлорэтан.

Примечание – Выбор растворителя зависит от типа аппрета, наносимого на углеродное волокно.

Б.3.2 Оборудование и материалы для метода В

Б.3.2.1 Весы с точностью 0,5 мг и ценой деления 0,1 мг.

Б.3.2.2 Канальная сушильная печь с точностью ± 5 °С.

Б.3.2.3 Эксикатор с влагопоглотителем. В качестве влагопоглотителя рекомендуется использовать силикагель, безводный хлорид кальция или пятиокись фтора.

Б.3.2.4 Вытяжной шкаф

Б.3.2.5 Резиновые перчатки, защитная маска и лабораторная куртка.

Б.3.2.6 Фильтр класса ПОР 40, с диаметром пор от 20 до 30 мкм, по ГОСТ 25336, вместимостью от 30 до 70 мл.

Б.3.2.7 Лезвие.

Б.3.2.8 Нагревательный блок (см. рисунок Б.1), оснащенный вытяжным колпаком, соединенным с системой очистки и отсасывающим насосом, а также имеющий закрепленную стойку для поддержки трубок для разложения и градуированных капельных воронок для добавки реактивов.

Нагревательный блок должен быть установлен на лабораторном подъемном столике.

Б.3.2.9 Концентрированная серная кислота, не менее 96 % (по массе) ($\rho = 1,84$ г/мл).

Б.3.2.10 Раствор перекиси водорода, содержащий не менее 30 % (по массе) H_2O_2 .

Б.3.2.11 Раствор гидроокиси натрия, содержащий 15 % (по массе) NaOH для нейтрализации кислотных паров, экстрагированных вытяжным колпаком.

Б.3.3 Оборудование и материалы для метода С

Б.3.3.1 Весы с точностью 0,5 мг и ценой деления 0,1 мг.

Б.3.3.2 Электрическая печь точно поддержания температуры ± 5 °С.

Б.3.3.3 Блок питания азотом, состоящий из баллона, редукционного клапана, расходомера и соединительной трубки, подающий азот с чистотой не менее 99,996 %

Б.3.3.4 Держатель образца в форме лодочки или капсулы из нержавеющей стали или керамического материала

Б.4 Подготовка к проведению испытания

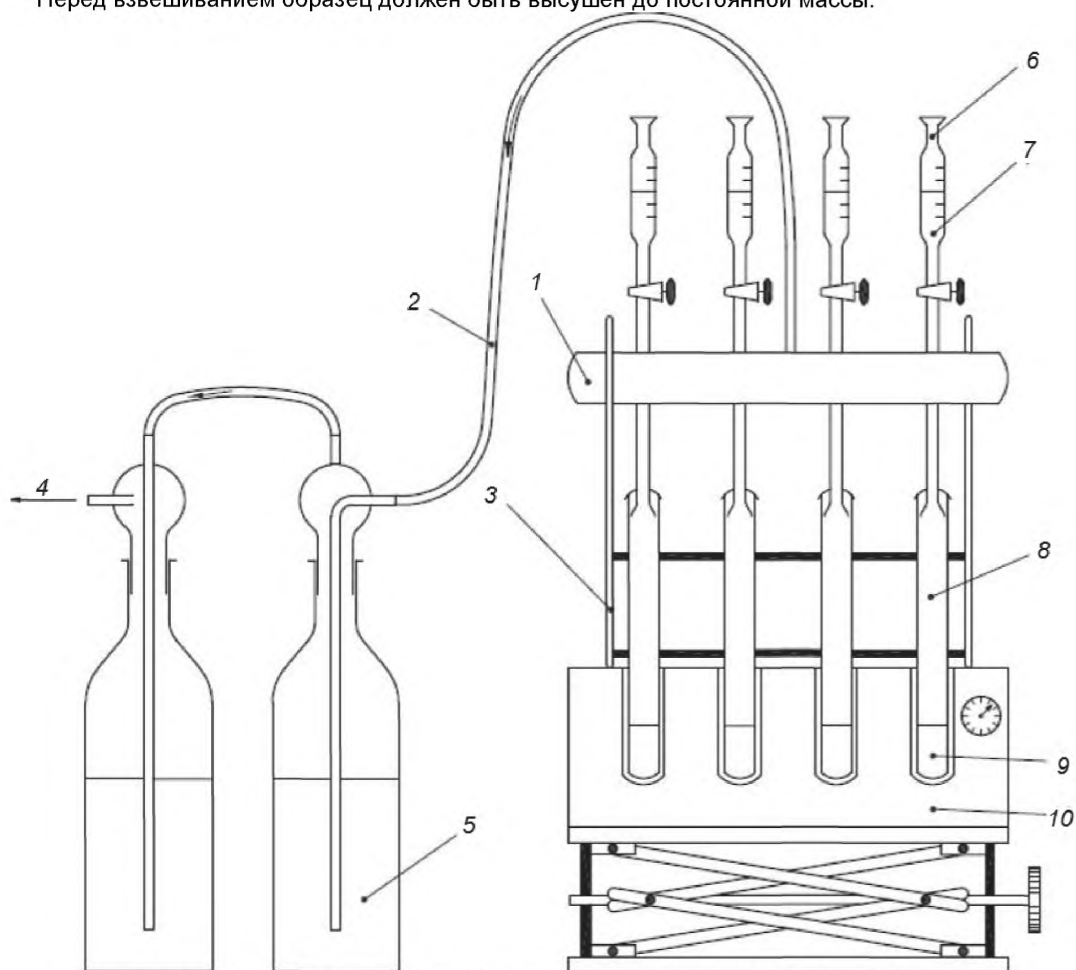
Б.4.1 Подготовка образцов

Из каждой партии или выборки нити отбирают два или более образца. Содержание аппарата берут как среднее значение двух или нескольких определений.

Б.4.2 Кондиционирование

Кондиционирование образцов проводят в соответствии с нормативным документом или технической документацией на материал.

Перед взвешиванием образец должен быть высушен до постоянной массы.



1 – вытяжной колпак; 2– линия вытяжки для кислотных паров; 3– опорная стойка;
4 – к отсасывающему насосу; 5– раствор гидроокиси натрия; 6– капельная воронка;
7 –перекись водорода; 8– трубка для разложения; 9 – образец в концентрированной серной кислоте;
10– нагревательный блок

Рисунок Б.1 — Аппаратура для метода В: Химическое разложение

ГОСТ 32667–2014

Б.5 Проведение испытания

Б.5.1 Метод А

Примечание – Экстракция и все манипуляции с органическими растворителями следует проводить в вытяжном шкафу.

Б.5.1.1 Процедура 1:

а) высушить наконечник для экстракции при температуре 105 °С в канальной сушильной печи в течение 1 ч, после чего охладить до температуры окружающей среды в эксикаторе;

б) взвесить наконечник для экстракции с точностью до 0,1 мг и записать его массу как m_1 ;

в) поместить образец в наконечник для экстракции и взвесить с точностью до 0,1 мг, записать его массу как m_2 ;

г) поместить наконечник для экстракции с образцом в сифонную камеру экстрактора Сокслета. Налить достаточный объем растворителя в колбу, чтобы обеспечить работу сифона в течение орошающих циклов;

д) провести экстрагирование в течение 2 ч, регулируя нагревательный кожух так, чтобы за 2 ч экстракции прошло не менее четырех циклов орошения;

е) выключить нагревательный кожух. Извлечь наконечник для экстракции с образцом, после остывания прибора. Выдержать наконечник для экстракции с образцом при температуре окружающей среды в течение 10 мин, чтобы испарились избытки растворителя;

ж) высушить наконечник для экстракции с образцом при температуре (110 ± 5) °С в канальной сушильной печи в течение 1 ч. При использовании растворителей, точка кипения которых выше 100 °С, температура сушки должна быть на 10 °С выше температуры кипения растворителя. Охладить наконечник для экстракции с образцом до температуры окружающей среды в эксикаторе и взвесить с точностью до 0,1 мг;

и) повторять процедуру сушки и взвешивания до тех пор, пока разница в массе между двумя последовательными взвешиваниями (m_3) не станет меньше ± 0,2 мг. Если в нормативном документе или технической документации на материал установлено минимальное время сушки для получения постоянной массы, то данное требование не применяют.

Б.5.1.2 Процедура 2:

Примечание – Если образец не разрыхлен и отсутствует риск потери волокна во время экстракции, допускается не применять наконечник для экстракции.

а) взвесить образец с точностью 0,1 мг и записать его массу как m_4 ;

б) провести экстракцию в соответствии с Б.4.1.2, без наконечника для экстракции.

в) высушить образец при температуре (110 ± 5) °С в канальной сушильной печи в течение 1 ч. При использовании растворителей, точка кипения которых выше 100 °С, температура сушки должна быть на 10 °С выше температуры кипения растворителя. Охладить образец до температуры окружающей среды в эксикаторе и взвесить с точностью до 0,1 мг;

г) повторять процедуру сушки и взвешивания до тех пор, пока разница в массе между двумя последовательными взвешиваниями (m_5) не станет меньше ± 0,2 мг. Если в нормативном документе или технической документации на материал установлено минимальное время сушки для получения постоянной массы, то данное требование не применяют.

Б.5.2 Метод В

Примечание – Процедуру следует проводить в вытяжном шкафу. Во время операции окисления дверь вытяжного шкафа должна быть опущена. Необходимо надевать защитный козырек для лица, перчатки и лабораторную куртку.

Б.5.2.1 Перед применением нагревательный блок нагреть до температуры (260 ± 5) ° в течение 20 мин.

Б.5.2.2 В каждую капельную воронку наливать около 25 мл раствора перекиси водорода (Б.3.2.10).

Б.5.2.3 Взвесить образец с точностью до 0,1 мг и записать его массу как m_1 . Поместить образец в трубку для разложения. Добавить менее 50 мл концентрированной серной кислоты (см. Б.3.2.9). Взболтать трубку для разложения с содержимым, чтобы образец погрузился в кислоту. Установить трубку для разложения в опорную стойку. Повторить процедуру для других образцов, при их наличии.

Б.5.2.4 Установить вытяжной колпак (см. Б.3.2.8) над трубками для разложения в стойке.

Б.5.2.5 Запустить отсасывающий насос.

Б.5.2.6 Открыть капельные воронки с перекисью водорода и слить 20 мл в каждую трубку для разложения.

Б.5.2.7 Использовать лабораторный подъемный столик для подъема нагревающего блока до положения, указанного на рисунке Б.1.

Б.5.2.8 Нагревать трубки для разложения в нагревающем блоке при температуре (260 ± 5) °С в течение 5 мин.

Б.5.2.9 Опустить нагревающий блок. Если раствор в трубках для разложения не прозрачный, дать остыть раствору в течение 5 мин, добавить дополнительные 10 мл раствора перекиси водорода и повторить процедуру, описанную в Б.5.2.7 – Б.5.2.8. Если раствор опять не стал прозрачным, то повторить процедуру разложения на новом образце.

Б.5.2.10 Охладить разложенные образцы до температуры окружающей среды.

Б.5.2.11 Нагреть фильтры (см. Б.3.2.6) (по одному для каждого разложенного образца) в канальной сушильной печи (см. Б.3.2.2) при температуре (100 ± 5) °С в течение 1 ч, затем охладить в эксикаторе (см. Б.3.2.3) и взвесить с точностью до 0,1 мг и записать массу для каждого фильтра как m_2 .

Б.5.2.12 Медленно отфильтровать каждый раствор через фильтр, после чего промывать каждый образец дистиллированной водой до тех пор, пока рН промывочной воды не будет нейтральным.

Б.5.2.13 Высушить фильтры с образцами в канальной сушильной печи при температуре (100 ± 5) °С в течение 1 ч. Охладить в эксикаторе и взвесить с точностью до 0,1 мг.

Б.5.2.12 Повторять процедуру сушки и взвешивания до тех пор, пока разница в массе между двумя последовательными взвешиваниями (m_3) не станет меньше $\pm 0,2$ мг. Если в нормативном документе или технической документации на материал установлено минимальное время сушки для получения постоянной массы, то данное требование не применяют.

Б.5.3 Метод С

Б.5.3.1 Нагреть держатель образца (см. Б.3.3.4) в электрической печи (см. Б.3.3.2) в течение 15 мин при температуре, превышающей температуру разложения аппарата в потоке азота. Охладить в эксикаторе. Взвесить держатель образца с точностью до 0,1 мг и записать его массу как m_2 .

Б.5.3.2 Взвесить образец с точностью до 0,1 мг и записать его массу как m_1 .

Б.5.3.3 Регулировать скорость потока азота в электрической печи таким образом, чтобы печь продувалась за 1 мин.

Б.5.3.4 Поместить держатель образца с образцом в электрическую печь.

Б.5.3.5 Провести разложение аппарата на образце за установленное время при температуре, соответствующей температуре, указанной в Б.5.3.1. Во время разложения аппарата поток азота следует увеличить вдвое.

Б.5.3.6 Выключить печь и остудить образец в печи при увеличенном потоке азота.

После охлаждения поместить образец в эксикатор. Если образец светится красным цветом на воздухе во время переноса, следует его забраковать и повторно испытать новый образец.

Б.5.3.7 Остудить держатель образца с образцом в эксикаторе до температуры окружающей среды.

Взвесить держатель образца с образцом с точностью до 0,1 мг и записать массу как m_3 .

Б.5.3.8 Если при пиролизе происходит значительная потеря массы углеродного волокна, необходимо ввести коэффициент коррекции. Необходимость коэффициента коррекции определяют проведением контрольного испытания на углеродное волокно без аппарата.

Б.6 Обработка результатов

Б.6.1 Обработка результатов по методу А

Б.6.1.1 Процедура 1:

Массовое содержание аппарата SC , %, по каждому образцу вычисляют по формуле:

$$SC = \frac{m_2 - m_3}{m_2 - m_1} \cdot 100, \quad (\text{Б.1})$$

где m_2 – масса наконечника для экстракции и образца до экстракции, г;
 m_3 – масса наконечника для экстракции и образца после экстракции, г;
 m_1 – масса наконечника для экстракции, г.

Б.6.1.2 Процедура 2:

Массовое содержание аппарата SC , %, по каждому образцу вычисляют по формуле:

$$SC = \frac{m_4 - m_5}{m_4} \cdot 100, \quad (\text{Б.2})$$

где m_4 – масса образца до экстракции, г;
 m_5 – масса образца после экстракции, г.

Б.6.2 Обработка результатов по методу В

Массовое содержание аппарата SC , %, по каждому образцу вычисляют по формуле:

$$SC = \frac{m_1 - (m_3 - m_2)}{m_1} \cdot 100, \quad (\text{Б.3})$$

где m_1 – масса, в граммах, образца до разложения;

ГОСТ 32667–2014

m_2 – масса, в граммах, фильтра из пористого стекла;

m_3 – масса, в граммах, фильтра из пористого стекла и образца после разложения.

Б.6.3 Обработка результатов по методу С

Массовое содержание аппрета SC , %, по каждому образцу вычисляют по формуле:

$$SC = \frac{m_1 - (m_3 - m_2)}{m_1} \cdot 100, \quad (\text{Б.4})$$

где m_1 – масса образца до пиролиза, г;

m_2 – масса держателя образца, г;

m_3 – масса держателя образца и образца после пиролиза, г.

Б.7 Протокол испытания

Протокол испытания должен содержать следующую информацию:

- а) ссылка на настоящий стандарт;
- б) информацию, необходимую для идентификации испытываемой нити углеволокна;
- в) содержание аппрета;
- г) тип аппрета;
- д) метод и условия проведенного испытания, включая следующую информацию:
 - для метода А: использованный растворитель;
 - для метода С: температура и время пиролиза;
- е) дату проведения испытания.

Приложение В (справочное)

Оригинальный текст измененных положений международного стандарта ISO 11566:1996 «Волокно углеродное. Определение механических свойств при растяжении образца одной элементарной нити»

В.1 Область применения

Настоящий международный стандарт устанавливает метод определения механических свойств при растяжении образцов элементарной углеродной нити.

Этот метод применим к элементарным углеродным нитям, отобраным от комплексной углеродной нити, комплексных нитей, жгутов, штапельного волокна, штапельных волокон, тканых изделий, басонных изделий и трикотажных изделий.

Примечание – Данный раздел международного стандарта изменен в соответствии с требованиями ГОСТ 1.5, п. 3.7.1.

В.25 Аппаратура и материалы

5.1 Машина для испытания на растяжение (разрывная машина), работающая при постоянной скорости ползуна (расхождения захватов), оснащенная устройствами для записи усилия (нагрузки) и удлинения. Точность индикации усилия должна быть выше 1 % от зарегистрированного значения.

Перемещение ползуна должно регистрироваться, чтобы рассчитать удлинение образца. Зажимы должны иметь плоские поверхности.

5.2 Подставка для образца, изготовленная из тонкого листа бумаги, гибкого металла или пластмассы, с прорезью длиной 25 мм \pm 0,5 мм, как показано на Рисунке 1.

Лист должен быть максимально тонким, чтобы свести к минимуму отклонение образца в зажимах. Рекомендуется толщина листа 0,1 мм.

5.3 Клей, любая эпоксидная смола, канифоль или сургуч, подходящий для прочного приклеивания образца к подставке.

5.4 Клейкая лента, для временной фиксации образца к подставке (специальных требований не имеется).

Примечание – Данный раздел международного стандарта изменен в целях соблюдения норм русского языка и принятой терминологии.

В.36 Образцы для испытания

Готовят не менее 20 образцов от каждой элементарной единицы, чтобы выполнить 20 измерений на каждый сообщаемый результат.

Удаление аппрета облегчает подготовку хороших образцов. Чтобы удалить аппрет, используют методы экстракции растворителем, вываривания с химическими веществами или пиролиза, установленные в ISO 10548.

Примечание – Данный раздел международного стандарта изменен в целях соблюдения норм русского языка и принятой терминологии.

В.47 Условия испытания

Испытание выполняют в одной из стандартных атмосфер, определенных в ISO 291.

Примечание – Данный раздел международного стандарта изменен в соответствии с требованиями ГОСТ 1.5, п. 7.9.7.

В.57.3.1 Податливость системы

Податливость системы K является поправочным коэффициентом, применяемым к полученному удлинению, чтобы скорректировать вклад со стороны последовательных нагрузок и системы закрепления образца в зажимах (см. 3.1) и, следовательно, получить истинное удлинение измеряемой длины образца. Процедура определения податливости системы описана в Приложении А.

Определяют податливость системы экспериментально для каждой комбинации условий испытательной машины, системы зажимов и подставки для образца. Вычитают податливость из полученного удлинения, чтобы получить истинное удлинение измеряемой длины

ГОСТ 32667–2014

испытуемого образца (см. 8.2, Формулы (2) и (3)). Проверяют податливость через равные интервалы, как рекомендуется в технических условиях на продукцию или лицом, требующим проведения испытаний.

Примечание – Данный раздел международного стандарта изменен в целях соблюдения норм русского языка и принятой терминологии.

В.6 Выполнение испытания

7.3.2.5 Перед приложением нагрузки, т.е. при недеформированной подставке, подрезают или прожигают с двух сторон насквозь подставку в середине измеряемой длины образца. При прожигании необходимо соблюдать особую осторожность, чтобы пламя не попало на образец. Поскольку волокно очень хрупкое, образец может случайно порваться уже на этом этапе.

Примечание – Данный раздел международного стандарта изменен в соответствии с требованиями ГОСТ 1.5, п. 7.9.8.

В.7 Приложение А

А.1 Готовят подставки для образцов (5.2) с прорезями различной длины, чтобы получить образцы различной измеряемой длиной. Эти подставки должны быть все изготовлены из одинакового материала и отличаться только общей длиной и длиной прорези. Используют прорези следующей длины: 5 мм, 10 мм, 20 мм, 30 мм и 40 мм. Готовят по три подставки с одинаковой длиной прорези и обеспечивают, чтобы длина прорези на этих трех подставках была одинаковой в пределах $\pm 0,5$ мм.

А.2 Устанавливают образцы элементарной нити на подставки, следя за тем, чтобы для каждой длины прорези измеряемая длина образца была одинаковой в пределах $\pm 0,5$ мм, и строят для каждого образца кривую зависимости нагрузка-удлинение как в 7.3.2.

Примечание – Данный раздел международного стандарта изменен в целях соблюдения норм русского языка и принятой терминологии.

Приложение Г
(справочное)

Положения ISO 11566:1996, которые исключены из настоящего стандарта

Г.19 Прецизионность

Прецизионность данного метода неизвестна ввиду отсутствия данных межлабораторных исследований. При последующем пересмотре стандарта данные межлабораторного эксперимента будут получены и в текст стандарта будет вставлено заявление о прецизионности.

Т а б л и ц а 1 – Выбор пределов деформации

Номинальная деформация при разрыва, ϵ	Пределы деформации
$1,2 \leq \epsilon$	от 0,1 до 0,6
$0,6 \leq \epsilon \leq 1,2$	от 0,1 до 0,3
$0,3 \leq \epsilon \leq 0,6$	от 0,05 до 0,15
<p>П р и м е ч а н и е – Номинальная деформация при разрыве (или процент удлинения при максимальной нагрузке) имеющейся в продаже продукции можно рассчитать по значениям номинального предела прочности при растяжении и модуля упругости при растяжении для испытуемого типа углеродного волокна.</p>	

**Технические отклонения настоящего стандарта от
примененного в нем международного стандарта ISO 11566:1996**

Таблица Д.1

Структурный элемент (раздел, подраздел, пункт, подпункт, таблица, приложение)	Модификация
Раздел 2 Нормативные ссылки	Ссылка на ISO 291:1977 «Пластмассы. Стандартные условия для кондиционирования и испытаний» заменена ссылкой на ГОСТ 12423–2013 ¹⁾ «Пластмассы. Условия кондиционирования и испытания образцов (проб)»
	Ссылка на ISO 527-1:1983 «Пластмассы. Определение механических свойств при растяжении. Часть 1. Общие принципы» заменена ссылкой на ГОСТ 32794–2014 ²⁾ «Композиты полимерные. Термины и определения»
	Ссылка на ISO 10548:1994 «Волокно углеродное. Определение содержания аппрета» заменена соответствующим текстом, приведенным в приложении Б.
¹⁾ Степень соответствия – MOD. ²⁾ Степень соответствия – NEQ.	

**Приложение Е
(справочное)**

**Сравнение структуры международного стандарта со структурой
межгосударственного стандарта**

Таблица Е.1

Структура международного стандарта ISO 11567:1995				Структура межгосударственного стандарта					
Раздел	Подраздел	Пункт	Подпункт	Раздел	Подраздел	Пункт	Подпункт		
3	3.1	–	–	3	–	–	–		
	3.2	–	–		3.1	–	–		
4	–	–	–	4	–	–	–		
5	5.1-5.4	–	–	5	5.1-5.4	–	–		
6	–	–	–	6	6.1	–	–		
	7.1	–	–		6.2	–	–		
7	7.2	7.2.1	–	7	7.1	–	–		
		7.2.2	–			–	–		
	7.3	7.3.1	–		7.3	7.2	–	–	
		7.3.2	7.3.2.1			–	7.3	7.3.1	–
			7.3.2.2			–		7.3.2	–
			7.3.2.3			–		7.3.3	–
			7.3.2.4			–		7.3.4	–
			7.3.2.5			–		7.3.5	–
			7.3.2.6			–		7.3.6	–
7.3.2.7	–		7.3.7	–					
8	8.1	–	–	8	8.1	–	–		
	8.2	8.2.1	–		8.2	8.2.1	–		
		8.2.2	–			8.2.2	–		
9	–	–	–	–	–	–			
10	–	–	–	9	–	–	–		
Приложения			А	Приложения			А		
			–				Б		
			–				В		
			–				Г		
			–				Д		
			–				Е		

Примечания

- 1 Сравнение структур стандартов приведено, начиная с пункта 3, так как предыдущие разделы стандартов и их иные структурные элементы (за исключением предисловия) идентичны.
- 2 Структура раздела 3 изменена в соответствии с ГОСТ 1.5, п.3.9.1.
- 3 Подраздел 7.1 перенесен в подраздел 6.2 в соответствии с требованиями ГОСТ 1.5, п. 7.9.7.
- 4 Структура подраздела 7.2 изменена в соответствии с ГОСТ 1.5, п.7.9.8.
- 5 Раздел 9 исключен из стандарта, так как отсутствуют данные межлабораторных исследований.
- 6 Внесены дополнительные приложения Б, В, Г, Д в соответствии с требованиями, установленными к оформлению межгосударственного стандарта, модифицированного по отношению к международному стандарту.

Библиография

- [1] ISO 11566:1996 Carbon fibre – Determination of the tensile properties of single-filament specimens
(Волокно углеродное. Определение механических свойств при растяжении образца одной элементарной нити)
- [2] ISO 10548:2002 Carbon fibre. Determination of size content
(Волокно углеродистое. Определение содержания аппрета)

УДК 677.529.012.6:006.354

МКС 59.100.20

MOD

Ключевые слова: углеродное волокно, свойства при растяжении, образец моноволокна

Подписано в печать 01.12.2014. Формат 60x84¹/₈.

Усл. печ. л. 2,79. Тираж 36 экз. Зак. 4839.

Подготовлено на основе электронной версии, предоставленной разработчиком стандарта

ФГУП «СТАНДАРТИНФОРМ»

123995 Москва, Гранатный пер., 4.
www.gostinfo.ru info@gostinfo.ru