
МЕЖГОСУДАРСТВЕННЫЙ СОВЕТ ПО СТАНДАРТИЗАЦИИ, МЕТРОЛОГИИ И СЕРТИФИКАЦИИ
(МГС)

INTERSTATE COUNCIL FOR STANDARDIZATION, METROLOGY AND CERTIFICATION
(ISC)

МЕЖГОСУДАРСТВЕННЫЙ
СТАНДАРТ

ГОСТ
32666—
2014
(ISO
11567:1995)

ВОЛОКНО УГЛЕРОДНОЕ

Определение диаметра и площади
поперечного сечения элементарной нити

(ISO 11567:1995, MOD)

Издание официальное



Москва
Стандартинформ
2014

Предисловие

Цели, основные принципы и порядок проведения работ по межгосударственной стандартизации установлены ГОСТ 1.0 – 92 «Межгосударственная система стандартизации. Основные положения» и ГОСТ 1.2 – 2009 «Межгосударственная система стандартизации. Стандарты межгосударственные, правила и рекомендации по межгосударственной стандартизации. Порядок разработки, принятия, применения, обновления и отмены»

Сведения о стандарте

1 РАЗРАБОТАН Объединением юридических лиц «Союз производителей композитов»

2 ВНЕСЕН Техническим комитетом по стандартизации ТК 063 «Стеклопластики, стекловолокна и изделия из них»

3 ПРИНЯТ Межгосударственным советом по стандартизации, метрологии и сертификации (протокол № 65-П от 28 марта 2014 г.)

За принятие проголосовали:

Краткое наименование страны по МК (ИСО 3166) 004–97	Код страны по МК (ИСО 3166) 004–97	Сокращенное наименование национального органа по стандартизации
Азербайджан	AZ	Азстандарт
Беларусь	BY	Госстандарт Республики Беларусь
Киргизия	KG	Кыргызстандарт
Россия	RU	Росстандарт
Таджикистан	TJ	Таджикстандарт
Украина	UA	Минэкономразвития Украины

4 Приказом Федерального агентства по техническому регулированию и метрологии от 29 мая 2014 г. № 473-ст межгосударственный стандарт ГОСТ 32666–2014 (ISO 11657:1995) введен в действие в качестве национального стандарта Российской Федерации с 01 сентября 2015 г.

5 Настоящий стандарт модифицирован по отношению к международному стандарту ISO 11657:1995 Carbon fibre – Determination of filament diameter and cross-sectional area (Волокно углеродное. Определение диаметра и площади поперечного сечения элементарной нити) путем содержания модификаций различного типа:

- изменения структуры;
- изменения содержания положений, элементов;
- исключения отдельных положений;
- внесения дополнительных положений.

Перевод с английского языка (en).

Официальный экземпляр международного стандарта, на основе которого разработан настоящий межгосударственный стандарт, имеется в Федеральном информационном фонде технических регламентов и стандартов.

Сравнение структуры международного стандарта со структурой настоящего стандарта приведено в приложении Г.

Текст измененных положений, элементов выделен в стандарте одиночной вертикальной полужирной линией на полях слева (четные страницы) или справа (нечетные страницы) от соответствующего текста. Содержание измененных положений, элементов международного стандарта приведено в приложении Д.

Измененные фразы, слова выделены в тексте курсивом.

Текст исключенных положений приведен в приложении Е.

Дополнительные положения приведены в разделе 3 и заключены в рамки из тонких линий. Разъяснение причин их внесения приведены в приложении Ж.

Ссылки на международные стандарты, которые приняты в качестве межгосударственных стандартов, заменены в разделе «Нормативные ссылки» и тексте стандарта ссылками на соответствующие межгосударственные стандарты.

Ссылки на международные стандарты, которые не приняты в качестве межгосударственных стандартов, заменены в тексте стандарта соответствующим текстом.

Информация о замене ссылок приведена в приложении Ж.

Степень соответствия – модифицированная (MOD).

6 ВВЕДЕН ВПЕРВЫЕ

Информация об изменениях к настоящему стандарту публикуется в ежегодном информационном указателе «Национальные стандарты», а текст изменений и поправок – в ежемесячном информационном указателе «Национальные стандарты». В случае пересмотра (замены) или отмены настоящего стандарта соответствующее уведомление будет опубликовано в ежемесячном информационном указателе «Национальные стандарты». Соответствующая информация, уведомление и тексты размещаются также в информационной системе общего пользования – на официальном сайте Федерального агентства по техническому регулированию и метрологии в сети Интернет

Стандартинформ, 2014

В Российской Федерации настоящий стандарт не может быть полностью или частично воспроизведен, тиражирован и распространен в качестве официального издания без разрешения Федерального агентства по техническому регулированию и метрологии

МЕЖГОСУДАРСТВЕННЫЙ СТАНДАРТ

ВОЛОКНО УГЛЕРОДНОЕ

Определение диаметра и площади поперечного сечения элементарной нити

Carbon fibre. Determination filament's diameter and cross-sectional area

Дата введения — 2015—09—01

1 Область применения

Настоящий межгосударственный стандарт распространяется на волокно углеродное и устанавливает четыре метода (А, В, С и D) определения диаметра и площади поперечного сечения элементарной углеродной нити.

Метод А применяют для определения диаметра с помощью вычислений.

Метод В применяют для определения диаметра с помощью оптического микроскопа.

Метод С применяют для определения диаметра и площади поперечного сечения элементарной нити в отвержденной смоле с помощью микроскопа.

Метод С применяют к пучкам параллельных волокон. Допускается использовать без изменений метод С для изучения распределения волокон в композитном материале, армированном однонаправленными волокнами, а также для измерения объема волокон. Рекомендуется применять метод С в тех случаях, когда форма поперечного сечения элементарных нитей в комплексной нити отличается от круглой.

Метод D применяют для определения диаметра с помощью лазерной дифрактометрии.

Примечания

1 При помощи метода А определяют только среднее значение диаметра, при помощи методов В, С и D определяют действительные значения.

2 Под термином «диаметр» в настоящем стандарте понимают как «истинный» диаметр (т.е. элементарная нить имеет форму правильного круга в поперечном сечении), так и «эквивалентный» диаметр (т.е. элементарная нить в сечении не является круглой). 2 Нормативные ссылки

2 Нормативные ссылки

В настоящем стандарте использованы ссылки на следующие стандарты:

ГОСТ 32794—2014 *Композиты полимерные. Термины и определения*

ГОСТ 32667—2014 (ISO 11566:1996) *Волокно углеродное. Определение свойств при растяжении элементарной нити*

Примечание — При пользовании настоящим стандартом целесообразно проверить действие ссылочных стандартов в информационной системе общего пользования — на официальном сайте Федерального агентства по техническому регулированию и метрологии в сети Интернет или по ежегодному информационному указателю «Национальные стандарты», который опубликован по состоянию на 1 января текущего года, и по соответствующим выпускам ежемесячного информационного указателя «Национальные стандарты» за текущий год. Если ссылочный стандарт заменен (изменен), то при пользовании настоящим стандартом следует руководствоваться заменяющим (измененным) стандартом. Если ссылочный стандарт отменен без замены, то положение, в котором дана ссылка на него, применяется в части, не затрагивающей эту ссылку

3 Термины и определения

В настоящем стандарте применены термины и определения по ГОСТ 32794, а также следующие термины с соответствующими определениями:

3.1 **калибровочная постоянная окуляра**: Число делений барабана, соответствующих 1 мкм на микрометрическом объективе.

3.2 **истинный диаметр**: Диаметр элементарной нити, поперечным сечением которой является правильный круг.

3.3 **эквивалентный диаметр**: Диаметр нити, площадь поперечного сечения которой равна действительной площади поперечного некруглого сечения.

4 Сущность методов

4.1 Метод А

Сущность метода А заключается в определении среднего диаметра элементарной нити по линейной плотности комплексной нити без аппрета, плотности материала комплексной нити и по числу элементарных нитей в комплексной нити.

Линейную плотность комплексной нити определяют в соответствии с приложением Б, плотность материала комплексной нити – в соответствии с приложением В.

Примечание – Число элементарных нитей в комплексной нити должно соответствовать данным, предоставленным изготовителем углеродного волокна.

4.2 Метод В

Сущность метода В заключается в измерении эквивалентного диаметра элементарной нити с помощью оптического микроскопа, который дает представление о расстоянии между двумя краями элементарной нити при наблюдении ее сбоку.

Примечание – Точность метода В ограничена эффектами дифракции, и поэтому не рекомендуется применять этот метод к измерению элементарных нитей диаметром меньше 10 мкм.

4.3 Метод С

Сущность метода С заключается в измерении с помощью микроскопа диаметра и площади поперечного сечения разрезанной поперек элементарной нити, залитой терморезистивной смолой, поверхность которой полируют после отверждения перпендикулярно оси элементарной нити.

Примечание – Точность метода С ограничивается дифракцией света электронного луча. При испытании элементарных нитей диаметром больше 10 мкм, рекомендуется использовать оптический, при испытании элементарных нитей диаметром не более 10 мкм – электронный микроскоп.

4.4 Метод D

Сущность метода D заключается в расчете диаметра по расстоянию между двумя дифракционными изображениями на экране, по длине волны света и фокусному расстоянию системы при облучении элементарной нити когерентным монохроматическим светом, например, лазерным лучом.

Примечание – Метод D подходит для определения диаметра элементарных нитей круглого поперечного сечения. Для элементарных нитей, имеющих поперечное сечение другой формы, например, овальное или в форме почки, этот метод даст «эквивалентный» диаметр.

5 Оборудование

5.1 Оборудование для метода В

5.1.1 Микроскоп, оснащенный источником света, предметным столиком, конденсором под предметным столиком, объективом и окуляром (в соответствии с 7.1). Предметный столик должен перемещаться в двух взаимно перпендикулярных направлениях в горизонтальной плоскости и поворачиваться вокруг своей вертикальной оси.

Калибруют микроскоп с помощью микрометра, которым оснащен предметный столик микроскопа, и окуляра, градуированного в сотых долях миллиметра.

Объектив и окуляр должны обеспечить увеличение не менее:

100-кратного для наблюдения элементарных нитей;

1000-кратного для измерения диаметра элементарной нити.

5.1.2 Рамка для крепления элементарной нити с продольной прорезью (см. рисунок 1)

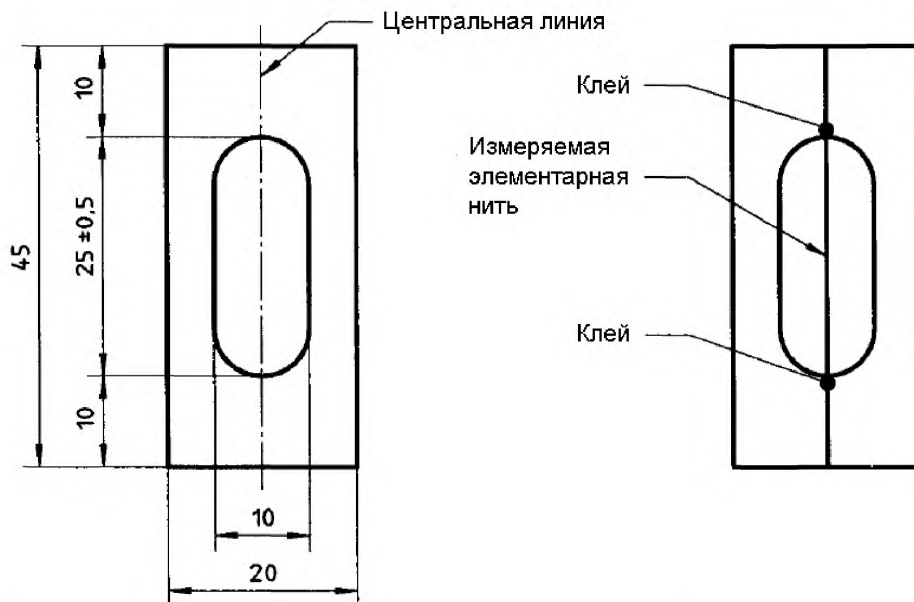


Рисунок 1 – Рамка для крепления элементарной нити

5.2 Оборудование для метода С

5.2.1 Оптический микроскоп и/или сканирующий электронный микроскоп.

Примечание – Допускается использовать микроскоп, аналогичный микроскопу, используемому в металлографии.

5.2.2 Фотографическое оборудование.

5.2.3 Фотобумага, с полимерным покрытием.

Примечание – Фотографическое оборудование и бумага не всегда требуется для элементарных нитей с круглым поперечным сечением, но необходимы для нитей, форма поперечного сечения которых отлична от круглой.

5.2.4 Планиметр.

5.2.5 Электронный анализатор изображения.

5.2.6 Шлифовальный станок, *аналогичный используемому* для подготовки металлических шлифов для наблюдения под микроскопом.

5.3 Оборудование для метода D

5.3.1 Лазерный He-Ne передатчик, мощностью 2 мВт, или лазерный передатчик другого типа.

5.3.2 Держатель образца, сконструированный как гониометр (угломер) с приспособлением для удерживания *рамки для крепления элементарной нити* (см. 5.1.2).

5.3.3 Экран, изготовленный из белого картона.

5.3.4 Линейка, градуированная в миллиметрах.

6 Подготовка к проведению испытания

6.1 Общие положения

Образцы отбираются от каждой выборки комплексных нитей. Для измерения диаметра или площади поперечного сечения рекомендуется использовать 20 элементарных нитей.

6.1.1 Подготовка образцов по методу А

В качестве образцов для испытания используют комплексные нити, *необходимое количество комплексных нитей приведено в приложении Б и приложении В.*

6.1.2 Подготовка образцов по методу В и D

6.1.2.1 В качестве образцов для испытания используют взятые от комплексных нитей элементарные нити, длина которых *составляет* 50 мм.

6.1.2.2 Помещают элементарную нить по центру прорези *рамки*. Присоединяют временно один конец нити к *рамке* кусочком клейкой ленты. Слегка вытягивают нить и присоединяют другой конец нити к другому концу *рамки* вторым кусочком клейкой ленты.

Наносят по капле клея на нить с каждого конца прорези и прочно приклеивают нить на место.

6.1.3 Подготовка образцов по методу С

В качестве образцов для испытания используют элементарные нити, длина элементарные нити составляет порядка 30 мм.

Элементарную нить помещают в жидкую смолу, например, ненасыщенную полиэфирную смолу, а затем отверждают смолу. Полируют поверхность *отвержденной смолы*, перпендикулярно оси элементарной нити с помощью шлифовального станка.

Полировку осуществляют в несколько этапов, используя абразивную бумагу и порошок оксида алюминия или алмазную пасту. Окончательную обработку поверхности проверяют с помощью оптического микроскопа.

Процедуры подготовки образцов для микроскопирования приведены в приложении А.

7 Проведение испытания

7.1 Метод В

Измерить диаметр образца в трех равноудаленных друг от друга точках по всей длине.

Поместить образец между предметным стеклом и покровным стеклом. При необходимости, применить иммерсионную жидкость с показателем преломления при температуре 20 °С от 1,43 до 1,53. В качестве иммерсионной жидкости рекомендуется использовать кедровое масло или парафин.

Направляют луч света на образец. Фокусируют при помощи окуляра крест визирных нитей.

Крест визирных нитей состоит из двух нитей, расположенных под прямым углом друг к другу, и двойной нити, расположенной параллельно одной из взаимно перпендикулярных нитей. Крест визирных нитей следует перемещать, не изменяя ориентации, с помощью винта микрометра, управляемого градуированным барабаном, который поворачивается от фиксированной точки отсчета.

Устанавливают двойную нить параллельно оси образца, поворачивая окуляр микроскопа или столик. После фокусирования на образце, последовательно совмещают двойную нить с каждой стороной изображения образца. Считают число делений на барабане, потребовавшихся для прохождения от одной позиции до другой.

7.2 Метод С

Устанавливают двойную нить параллельно оси образца, поворачивая окуляр микроскопа или столик. После фокусирования на образце, последовательно совмещают двойную нить с каждой стороной изображения образца. Считают число делений на барабане, потребовавшихся для прохождения от одной позиции до другой (N_f делений).

7.2.1 Исследование под оптическим микроскопом

Рекомендуется использовать микроскопы с увеличением в диапазоне от 1000 до 1500-кратного. Также рекомендуется использовать поляризованный свет со скрещенными поляризатором и анализатором и полуволновой пластиной для улучшения определения и контрастности изображения.

Диаметр образца следует определять по фотографии.

Выполняют позитивный отпечаток с увеличением на фотобумаге с полимерным покрытием, также допускается выполнять позитивный отпечаток без увеличения.

Фотобумага с полимерным покрытием должна иметь стабильные размеры, которые не должны изменяться при проявлении и последующей обработке.

Фактическое увеличение изображения определяют по фотографии микрометра, выполненной при тех же условиях.

7.2.2 Сканирующий электронный микроскоп

Выполняют наблюдение с помощью сканирующего электронного микроскопа по инструкциям изготовителя микроскопа.

7.2.3 Измерение диаметра элементарной нити с круглым поперечным сечением

7.2.3.1 Визуальное наблюдение

Измеряют и считывают диаметр *каждого* образца. Рассчитывают площадь поперечного сечения по диаметру.

7.2.3.2 Фотография

Измеряют диаметр *каждого* образца по *фотоснимку*. Рассчитывают *реальный* диаметр путем деления на увеличение. Вычисляют площадь поперечного сечения по *реальному* диаметру.

7.2.4 Измерение диаметра образца, поперечное сечение которого не является круглым**7.2.4.1 Визуальное наблюдение**

Не применяется.

7.2.4.2 Фотография

С помощью планиметра измеряют площадь поперечного сечения на фотоснимке каждого образца. Делят полученное значение на квадрат увеличения, чтобы получить площадь поперечного сечения.

7.2.5 Измерения площади поперечного сечения и диаметра *допускается* также осуществлять с помощью анализатора изображений. В этом случае используют анализатор изображений *в соответствии с инструкциями изготовителя*.

7.3 Метод D

Измеряют диаметр образца в трех равноудаленных друг от друга точках по всей длине.

Помещают рамку для крепления элементарной нити в держатель так, чтобы образец пересекал лазерный луч диаметром 0,5 мм.

Измеряют линейкой расстояние между двумя темными зонами, ближайшими к центру дифракционной картины на экране.

П р и м е ч а н и е – Дифракционная картина на экране имеет ширину порядка 0,5 мм.

Поворачивают образец вокруг оси на 15°, используя гониометр для определения угла, и повторяют измерение. Повторяют процедуру измерения с интервалом 15° вплоть до угла 165°, чтобы получить средний диаметр.

8 Обработка результатов**8.1 Метод А**

Средний диаметр элементарной нити d , мкм, определяют по формуле:

$$d = \sqrt{\frac{4t \cdot 10^3}{\pi \cdot \rho \cdot c}}, \quad (1)$$

где t – линейная плотность комплексной нити, текс;
 ρ – плотность комплексной нити, г/см³;
 c – число элементарных нитей в комплексной нити.

8.2 Метод В

Диаметр элементарной нити d , мкм, определяют по формуле:

$$d = \frac{N_r}{n}, \quad (2)$$

где N_r – число делений на барабане, потребовавшихся для прохождения от одной позиции до другой;
 n – калибровочная постоянная окуляра.

8.3 Метод С

Эквивалентный диаметр элементарной нити d , мкм, определяют по формуле:

$$d = 2\sqrt{\frac{S}{\pi}}, \quad (3)$$

где S – площадь поперечного сечения элементарной нити, мкм².

8.4 Метод D

Диаметр элементарной нити d , мкм, определяют по формуле:

$$d = \frac{\lambda D}{I}, \quad (4)$$

где λ – длина волны, лазерного света, мкм;
 D – расстояние между образцом и экраном, мм;
 I – половина расстояния между двумя темными зонами, наиболее близко расположенными к центру дифракционной картины, мм.

Примечание – В случае использования He-Ne лазера $\lambda = 0,632$ мкм.

9 Протокол испытания

- Протокол испытания должен содержать
- ссылку на настоящий стандарт и используемый метод (A, B, C или D);
 - описание, необходимое для полной идентификации измеряемого углеродного волокна;
 - диаметры элементарных нитей, в микрометрах, и/или площади поперечных сечений, в квадратных микрометрах, для измеренных образцов;
 - детали всех дополнительных мер, предпринятых для облегчения измерения.

Приложение А
(справочное)**Метод подготовки образцов для испытания методом С****А.1 Аппаратура и материалы**

А.1.1 Смола, отверждаемая при комнатной температуре, например, ненасыщенная полиэфирная смола, эпоксидная смола или смесь ненасыщенной полиэфирной смолы и акриловой смолы.

А.1.2 Пластмассовая емкость, вместимостью от 100 до 200 мл.

А.1.3 Стеклянная или пластмассовая емкость, диаметром 30 мм, длиной 20 мм.

А.1.4 Стеклянная пластина с плоской гладкой поверхностью размером 300 мм × 300 мм.

А.1.5 Двусторонняя клейкая лента.

А.1.6 Роторный шлифовальный станок с водяным опрыскиванием, используемый для подготовки образцов металлов для исследования под микроскопом.

А.1.7 Абразивная водостойкая бумага с различным размером зерна (класса от 100 до 800).

А.1.8 Ткань для полировки, например, вискозный шелк или замша.

А.1.9 Абразивный порошок (порошок оксида алюминия или алмазная паста), который обычно используется для подготовки образцов металлов для исследования под микроскопом.

А.2 Процедура подготовки

К одной стороне стеклянной пластины (см. А.1.4) присоединяют *клеякую ленту* (см. А.1.5), размером 40 × 40 мм.

Наносят вещество, например, силиконовую смазку, на внутреннюю сторону стеклянной или *пластмассовой емкости* (см. А.1.3) для облегчения отсоединения *отвержденной смолы от емкости*. *Склеивают емкость и стеклянную пластину с помощью клейкой ленты*.

Устанавливают стеклянную пластину на горизонтальную поверхность так, чтобы емкость располагалась вертикально, подвешивают образец комплексной нити так, чтобы нить свисала вниз *вдоль стенок емкости*. Рекомендуется выполнить это путем присоединения нити к отрезку металлической проволоки, которую затем помещают на *емкость* сверху. В каждой *емкости* можно подвесить несколько испытываемых образцов.

Готовят смолу (см. А.1.1) путем смешивания смолы, отвердителя и катализатора в *пластмассовой емкости* (см. А.1.2).

Заливают смолу в *емкость* и выдерживают ее при комнатной температуре, пока смола не затвердеет. Допускается дальнейший нагрев в печи при повышенной температуре, если смола недостаточно затвердела для продолжения процедуры.

Извлекают *отвержденную смолу* с помещенными в него образцами из *емкости*.

Полируют один конец *отвержденной смолы* на шлифовальном станке (см. А.1.6), используя абразивную бумагу (см. А.1.7) класса от 100 до 800 и сбрызгивая водой.

Абразивную бумагу меняют на более мелкую (вплоть до класса 800) и продолжают полировку.

Наконец, завершают полировку на станке (см. А.1.6) с суспензией порошка оксида алюминия или алмазной пастой (см. А.1.9) и тканью для полирования (см. А.1.8). Продолжают полировку до исчезновения всех царапин, видимых под оптическим микроскопом при 1500-кратном увеличении.

Требования к условиям механической обработки отвержденной смолы:

- скорость вращения столика: 200 об/мин;
- нагрузка на *отвержденную смолу*: 1 – 2 Н;
- концентрация абразива в суспензии: 2 г/л – 5 г/л;
- скорость потока суспензии: от 20 до 40 капель в мин;
- время: 5 ч.

**Перевод международного стандарта ISO 10120:1991
«Волокно углеродное. Определение линейной плотности»**

Б.1 Сущность метода

Аппретированную или не аппретированную углеродную нить известной длины (далее – проба) взвешивают и рассчитывают массу на единицу длины.

В том случае, когда из нити должен быть удален аппрет, это выполняют посредством экстракции или пиролиза.

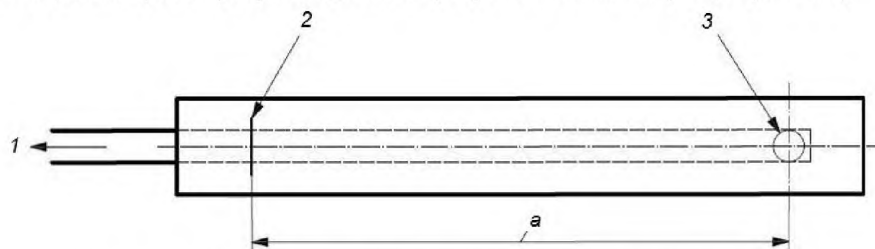
Б.2 Оборудование**Б.2.1 Оборудование для определения линейной плотности аппретированной нити****Б.2.1.1 Намоточный барабан**

Длина окружности намоточного барабана должна быть равна 1 м.

Намоточный барабан должен быть оснащен поворотной системой, обеспечивающей намотку нитей тонкими слоями, а также системой натяжения нити, применяемой при отборе нити для испытания.

Намоточный барабан должен быть откалиброван таким образом, чтобы он отмерял длину проб с точностью $\pm 0,3\%$.

Для проб, длина которых менее 5 м, рекомендуется заменять намоточный барабан другим оборудованием, позволяющим отрезать пробы требуемой длины с требуемой точностью (см. рисунок А.1).



1 – натяжение; 2 – лезвие резака; 3 – направляющий стержень; $a \leq 2,50$ м

Рисунок А.1 – Оборудование для нарезания испытуемых проб длиной до 5 м

Б.2.1.2 Держатель

Для удерживания пробы перед взвешиванием в муфельной печи и сушильном шкафу рекомендуется применять держатель пробы.

Б.2.1.3 Сушильный шкаф с принудительной вентиляцией, со скоростью воздухообмена от 20 до 50 циклов в час, обеспечивающий поддержание температуры $(105 \pm 3) ^\circ\text{C}$.

Б.2.1.4 Весы аналитические с погрешностью измерения не более 0,1 мг.

Б.2.1.5 Режущий инструмент, например, ножницы или нож.

Б.2.1.6 Эксикатор с осушающим веществом.

Б.2.1.7 Пинцет из нержавеющей стали.

Б.2.2 Дополнительное оборудование для определения линейной плотности нитей с удаленным аппретом

Б.2.2.1 Экстрактор Сокслета.

Б.2.2.2 Электрическая печь с блоком питания подачи азота.

Б.3 Подготовка к проведению испытаний**Б.3.1 Отбор проб**

Отбор проб осуществляют из элементарной единицы продукции¹⁾ или лабораторной пробы²⁾.

Размеры проб должны соответствовать таблице А.1.

Таблица Б.1

Номинальная линейная плотность, Tt (текс)	Длина пробы, мм
$Tt < 50$	Такая длина, чтобы масса была $> 0,25$ г
$50 < Tt < 125$	127
$125 < Tt < 250$	50,8
$250 < Tt$	25,4

¹⁾ Элементарная единица продукции представляет собой наименьший обычно имеющейся в продаже объект данной продукции.

²⁾ Лабораторная проба представляет собой часть элементарной единицы продукции, от которой отбирают образцы для испытаний. Лабораторную пробу отбирают, когда нецелесообразно отправлять элементарную единицу продукции в лабораторию.

Б.3.2 Кондиционирование и условия испытания

Б.3.2.1 Кондиционирование элементарных единиц продукции или лабораторных проб проводят в соответствии с нормативным документом или технической документацией на материал. Если в этой документации не указаны условия кондиционирования, то перед испытанием образцы кондиционируются при одной из стандартных атмосфер по ГОСТ 12423.

Для нитей с удаленным аппретом кондиционирование не проводят.

Б.3.2.2 Испытания проводят в тех же условиях, что и кондиционирование.

Б.4 Проведение испытания

П р и м е ч а н и е – При обозначении линейной плотности нитей подразумевают линейную плотность сухой нити с удаленным аппретом. Однако, если содержание влаги в углеродном волокне не превышает 0,2 %, то определение можно проводить на аппретированной нити и без высушивания.

Б.4.1 Предварительные операции

При помощи намоточного барабана (см. Б.2.1.1) отбирают пробу (см. Б.3.1) от нити, не имеющей видимых признаков повреждения.

Снимают пробу с намоточного барабана и взвешивают на весах (см. Б.2.1.4).

Б.4.2 Определение линейной плотности на пробе с удаленным аппретом**Б.4.2.1 Общие положения**

Если для взвешивания пробы используют держатель (Б.2.1.2), то стабилизируют его массу, доведя до температуры, используемой при высушивании пробы. Охлаждают в эксикаторе (Б.2.1.6) до комнатной температуры, затем переходят к Б.4.2.2 или Б.4.2.3, или Б.4.3, в зависимости от типа испытываемой нити.

Следят за тем, чтобы избежать потерь материала при работе с пробами.

Б.4.2.2 Метод экстракции

Экстрагируют в течение 2 ч в экстракторе Сокслета с использованием растворителя, например, метилэтилкетона, тетрагидрофурана, ацетона, дихлорметана или дихлорэтана.

Сушат при температуре $(105 \pm 3)^\circ\text{C}$ в течение (90_0^{+10}) мин.

Охлаждают пробу в эксикаторе.

Взвешивают пробу с точностью до 1 мг.

Б.4.2.3 Метод пиролиза

Выполняют пиролиз в печи при температуре $(450 \pm 5)^\circ\text{C}$ в токе азота в течение (15_0^{+10}) мин.

Охлаждают пробу в эксикаторе.

Взвешивают пробу с точностью до 1 мг.

Б.4.3 Определение линейной плотности на аппретированной нити

Если влагосодержание не превышает 0,2 %, переходят непосредственно к взвешиванию образца, взятого по Б.4.1.

Пробу помещают в сушильный шкаф (см. Б.2.1.3) при температуре $(105 \pm 3)^\circ\text{C}$ на (60_0^{+10}) мин, а затем охлаждают в эксикаторе до температуры окружающего воздуха.

Взвешивают пробу с точностью до 1 мг.

Следят за тем, чтобы избежать потерь материала при работе с пробами.

Если для взвешивания пробы используют держатель, стабилизируют его массу, доведя до температуры, используемой при высушивании пробы и охладив в эксикаторе до температуры окружающего воздуха. Затем переходят к высушиванию пробы.

Б.5 Обработка результатов

Б.5.1 Если для взвешивания пробы используют держатель, вычитают его массу, чтобы получить массу пробы.

Б.5.2 Рассчитать линейную плотность Tt , текс, по формуле:

$$Tt = \frac{1000m}{L}, \quad (\text{Б.1})$$

где m – масса пробы, г;
 L – длина пробы, м.

Б.6 Протокол испытания

Протокол испытания должен включать следующую информацию:

- информацию об испытываемом изделии;
- длину пробы и число проб, исследованных на элементарную единицу продукции, наряду с описанием мест их отбора;
- уточняющую информацию об испытываемой пробе:
 - 1) пробу с удаленным аппретом;
 - 2) высушенную аппретированную пробу;
 - 3) аппретированную пробу в состоянии непосредственно после получения;
- результаты испытания по каждой пробе;
- информацию об отклонениях от процедуры, описанной в методе испытания;
- дату проведения испытания.

Приложение В
(справочное)Перевод международного стандарта ISO 10119:1992
«Волокно углеродное. Определение плотности»**В.1 Сущность метода**

Метод основан на наблюдении равновесного положения образца для испытания в столбика жидкости, имеющем линейный градиент плотности, т.е. плотность которых возрастает равномерно от верхней части столбика к нижней.

В.2 Оборудование

В.2.1 Колонка с градиентом плотности представляет собой вертикальную градуированную колбу длиной до 1 м и диаметром от 40 до 50 мм, погруженную в воду с постоянной температурой равной $(23 \pm 0,1) ^\circ\text{C}$.

Внутри колбы находится емкость из нержавеющей стали, закрепленная на проволоки.

В.2.2 Набор калиброванных поплавков, диаметром от 5 до 6 мм, имеющих различную плотность.

Примечание – Плотность поплавков измеряется при температуре $23 ^\circ\text{C}$ с погрешностью до $0,0001 \text{ г/см}^3$.

В.2.3 Оборудование для наполнения колонки, состоящее из сифона, запорного крана, стеклянной трубки, двухлитрового сосуда и магнитной мешалки.

В.2.4 Жидкости для погружения. Используют типовые смеси следующих жидкостей:

- этанол, бромформ (плотность от $0,81$ до $2,89 \text{ г/см}^3$);
- хлорид цинка, вода (плотность от $1,00$ до $2,00 \text{ г/см}^3$);
- трихлорэтан, этилендибромид (плотность от $1,35$ до $2,18 \text{ г/см}^3$);
- четыреххлористый углерод, этилендибромид (плотность от $1,59$ до $2,18 \text{ г/см}^3$);
- четыреххлористый углерод, бромформ (плотность от $1,59$ до $2,89 \text{ г/см}^3$).

В.3 Подготовка к проведению испытаний**В.3.1 Образцы для испытания**

Берут образцы для испытания без аппрета массой от 1 до 10 мг в зависимости от линейной плотности. Образец для испытания складывают таким образом, чтобы удобно было погружать в колонку.

В.3.2 Условия кондиционирования и испытания

В.3.2.1 Кондиционирование проводят в соответствии с нормативным документом или технической документацией на материал. Если в этой документации не указаны условия кондиционирования, то перед испытанием образцы кондиционируют при температуре $(23 \pm 2) ^\circ\text{C}$ и относительной влажности $(50 \pm 10) \%$.

В.3.2.2 Испытания проводят в тех же условиях, что и кондиционирование.

В.3.3 Подготовка колонки с градиентом плотности

В.3.3.1 Заполняют колонку жидкостью для погружения одним из следующих методов:

- колонку заполняют сверху жидкостями с постепенно уменьшающейся плотностью, каждой жидкости дают стекать по внутренней поверхности трубки так, чтобы она располагалась поверх более плотной жидкости, уже налитой в колонку (см. рисунок В.1);

- колонку заполняют снизу жидкостями с постепенно увеличивающейся плотностью. Следующая жидкость вытесняет уже налитую жидкость меньшей плотности сверху колонки (см. рисунок В.2).

В.3.3.2 Регулируют температуру термостата на уровне $(23 \pm 0,1) ^\circ\text{C}$.

Погружают емкость (см. в.2.1) с калиброванными поплавками (см. В.2.2) (предпочтительно восемь штук) на дно колонки.

В.3.3.3 Готовят жидкость для погружения, используя эталонные жидкости L_1 (более высокой плотностью) и L_2 (более низкой плотностью).

Для колонки длиной 70 см рекомендуется использовать жидкость для погружения плотностью $0,05 \text{ г/см}^3$.

В.3.3.4 Наполняют сосуды А и В жидкостью L_1 или жидкостью L_2 (см. рисунки В.1 и В.2). Каждый сосуд должен содержать объем жидкости, равный или больше половины объема колонки.

Начинают перемешивание жидкости, которая расположена ближе к колонке. Заполняют сифоны S_1 и S_2 (см. рисунок В.1) или открывают краны R_1 и R_2 (см. рисунок В.2) так, чтобы время наполнения составило порядка 2 ч.

При заполнении колонки сверху сферические поплавки начинают подниматься с открытой поверхности жидкости и затем разделяются один от другого в порядке возрастания плотности.

При заполнении колонки снизу сферические поплавки поднимаются от основания колонки постепенно в порядке увеличения плотности, и затем следует подъем уровня жидкости.

В.3.3.5 Закрывают колонку пробкой и выдерживают при температуре термостата $(23 \pm 0,1) ^\circ\text{C}$ в течение не менее 24 ч. По истечении этого периода измеряют с точностью до миллиметра расстояние от каждого поплавка до основания колонки и строят график зависимости равновесной высоты от плотности. Повторяют процедуру заполнения, если график не образует прямую линию. Срок действия колонки составляет приблизительно один месяц, после чего колонка теряет линейность.

В.4 Проведение испытания

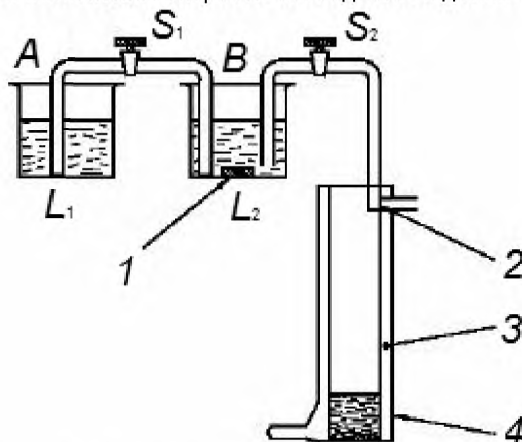
В.4.1 Выполняют действия по В.3.3.

В.4.2 Осторожно погружают образец для испытания в колонку сверху и ждут, пока он не опустится и не достигнет равновесного положения. Необходимо следить, чтобы нити не поднимались на поверхность и пузырьки воздуха не попали внутрь образца для испытания.

В.4.3 Когда равновесие достигнуто, регистрируют деление колонки, соответствующее равновесному положению образца и определяют соответствующее значение плотности по градуировочной кривой колонки.

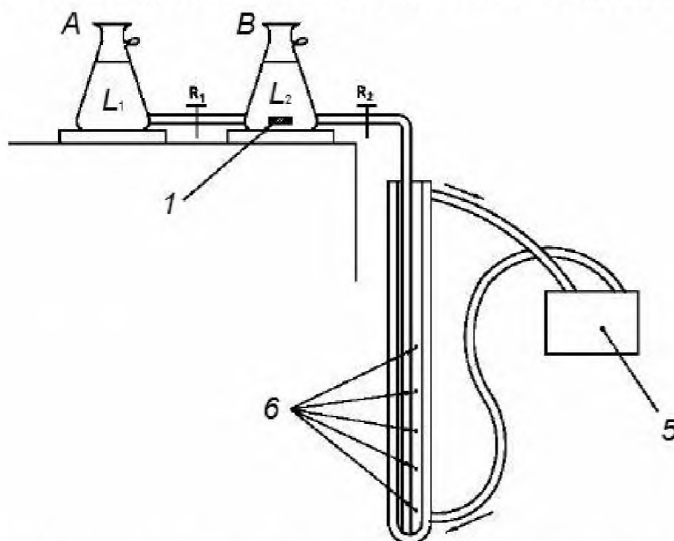
Примечание – Время, необходимое для достижения равновесия, может быть разным, от нескольких минут до нескольких часов. Это будет зависеть от формы образца, градиента плотности в колонке и требуемой прецизионности.

Необходимо избегать контакта со стенками колонки и с образцами, остающимися в колонке после предыдущих испытаний, что может привести к снижению скорости свободного падения образца.



1 – магнитная мешалка; 2 – капилляр; 3 – колонка; 4 – водянная оболочка с термостатическим контролем; А – емкость с жидкостью более высокой плотности L_1 ; В – емкость с жидкостью более низкой плотности L_2 ; S_1 и S_2 – сифон

Рисунок В.1 – Схема подготовки колонки с градиентом плотности при наполнении сверху



1 – магнитная мешалка; 5 – термостат; 6 – калиброванные сферические поплавки; R_1 и R_2 – запорные краны

Рисунок В.2 – Схема подготовки колонки с градиентом плотности при наполнении снизу

В.4.4 Извлекают образцы, которые разделились на составные элементы, с помощью емкости, которая предназначена для удаления мусора из колонки. Необходимо выполнять эту процедуру медленно, чтобы избежать нарушения градиента в колонке.

В.5 Протокол испытания

Протокол испытания должен включать следующую информацию:

- информацию по испытываемому изделию;
- использованную жидкость для погружения;
- число образцов;
- среднее значение плотности, округленное до $0,01 \text{ г/см}^3$;
- информацию об отклонениях от процедуры, описанной в методе испытания.

Приложение Г
(справочное)Сравнение структуры международного стандарта
со структурой межгосударственного стандарта

Таблица Г.1

Структура международного стандарта ISO 11567:1995				Структура межгосударственного стандарта			
Раздел	Подраздел	Пункт	Подпункт	Раздел	Подраздел	Пункт	Подпункт
–	–	–	–	3	3.1	–	–
					3.2	–	–
					3.3	–	–
3	–	–	–	4	4.1	–	–
	–	–	–		4.2	–	–
	–	–	–		4.3	–	–
	–	–	–		4.4	–	–
4	4.1	–	–	6	6.1	6.1.1	–
	4.2	–	–			6.1.2	6.1.2.1
	4.3	–	–			6.1.3	–
5	–	–	–	8	8.1	–	–
6	6.1	–	–	4	4.2	–	–
	6.2	6.2.1	–	5	5.1	5.1.1	–
		6.2.2	–			5.1.2	–
	6.3	–	–			5.1.1	–
	6.4	6.4.1	–	–	–	–	–
		6.4.2	–	6	6.1	6.1.2	6.1.2.2
	6.5	–	–	7	7.1	–	–
6.6	–	–	8	8.2	–	–	
7	7.1	–	–	4	4.3	–	–
	7.2	7.2.1	–	5	5.2	5.2.1	–
		7.2.2	–			5.2.2	–
		7.2.3	–			5.2.3	–
		7.2.4	–			5.2.4	–
		7.2.5	–			5.2.5	–
		7.2.6	–			5.2.6	–
7.3	–	–	6	6.1	6.1.3	–	

Окончание таблицы Г.1

Структура международного стандарта ISO 11567:1995				Структура межгосударственного стандарта				
Раздел	Подраздел	Пункт	Подпункт	Раздел	Подраздел	Пункт	Подпункт	
	7.4	7.4.1	–	7	7.2	7.2.1	–	
		7.4.2	–			7.2.2	–	
	7.5	7.5.1	7.5.1.1				7.2.3	7.2.3.1
			7.5.1.2					7.2.3.2
		7.5.2	7.5.2.1				7.2.4	7.2.4.1
	7.5.2.2						7.2.4.2	
						8	8.3	
8	8.1	–	–	4	4.4	–	–	
	8.2	8.2.1	–	5	5.3	5.3.1	–	
		8.2.2	–			5.3.2	–	
		8.2.3	–			5.3.3	–	
		8.2.4	–			5.3.4	–	
	8.3	–	–	6	6.1	6.1.2	–	
	8.4	–	–	7	7.3	–	–	
8.5	–	–	8	8.4	–	–		
9	–	–	–	–	–	–		
10	–	–	–	–	–	–		
Приложения			А	Приложения			А	
			–				Б	
			–				В	
			–				Г	
			–				Д	
			–				Е	
			–				Ж	
<p>Примечания</p> <p>1 Сравнение структур стандартов приведено, начиная с пункта 3, так как предыдущие разделы стандартов и их иные структурные элементы (за исключением предисловия) идентичны.</p> <p>2 В стандарт добавлен раздел 3 в соответствии с ГОСТ 1.5, п.3.9.1.</p> <p>3 Раздел 4 перенесен в раздел 6 в соответствии с требованиями ГОСТ 1.5, п. 7.9.5.</p> <p>4 Раздел 5 перенесен в подраздел 8.1 в соответствии с требованиями ГОСТ 1.5, 7.9.9.</p> <p>5 Структура разделов 6, 7, 8 изменена в соответствии с требованиями ГОСТ 1.5, п. 7.9.5.</p> <p>6 Раздел 9 исключен из стандарта, так как отсутствуют данные межлабораторных исследований.</p> <p>7 Внесены дополнительные приложения Б, В, Г, Д, Е, Ж в соответствии с требованиями, установленными к оформлению межгосударственного стандарта, модифицированного по отношению к международному стандарту.</p>								

Приложение Д
(справочное)**Оригинальный текст измененных положений ISO 11567:1995 «Волокно углеродное. Определение диаметра и площади поперечного сечения элементарной нити»****Д.1 Область применения**

Настоящий международный стандарт устанавливает четыре метода, которые можно использовать для определения диаметра и площади поперечного сечения элементарной углеродной нити.

Важно отметить, что форма поперечного сечения элементарной нити от различных поставщиков углеродных нитей может иметь значительные отличия. Термин «диаметр», используемый в данном стандарте, применяется ко всем случаям, от «истинного» диаметра, когда элементарная нить имеет правильный круг в поперечном сечении, до «кажущегося» диаметра, когда элементарная нить в сечении не является круглым.

Предложенные методы невозможно напрямую применять ко всем типам элементарной нити. В технических условиях на продукцию необходимо установить, какой метод следует использовать. Если технические условия отсутствуют, выбор соответствующего метода должен быть обоснован. Приведенные в данном стандарте описания считаются достаточно точными, чтобы облегчить выбор метода.

Примечание – Данный раздел международного стандарта изменен в соответствии с требованиями ГОСТ 1.5, п. 3.7.1.

Д.23 Сущность метода

Для определения диаметра и площади поперечного сечения элементарных углеродных нитей предлагается четыре метода:

– Метод А:

Определение диаметра вычислением.

– Метод В:

Определение диаметра с помощью оптического микроскопа.

– Метод С:

Определение диаметра и площади поперечного сечения разрезанной поперек элементарной нити под микроскопом.

– Метод D:

Определение диаметра с помощью лазерной дифрактометрии.

Примечание 1 – Метод А дает только среднее значение диаметра, которого может быть достаточно в определенных случаях, тогда как методы В, С и D, которые являются экспериментальными методами, обеспечивают реальные значения.

Примечание – Данный раздел международного стандарта изменен и перемещен в раздел 1 в соответствии с требованиями ГОСТ 1.5, п. 3.7.2.

Д.34 Пробы для испытаний

Ввиду присущей изменчивости диаметра от одной элементарной нити к другой и вдоль длины одной элементарной нити, рекомендуется измерить диаметр или площадь поперечного сечения на выборке, составленной из 20 элементарных нитей, и выполнить статистический анализ полученных результатов.

Образцы для испытания необходимо отбирать от каждой выборки комплексных нитей.

Примечание – Данный раздел международного стандарта изменен в целях соблюдения норм русского языка и принятой терминологии.

Д.4.5 Метод А: Определение диаметра вычислением

Средний диаметр элементарной нити определяют по линейной плотности комплексной нити без аппрета, определенной в соответствии с ISO 10120, плотности, определенной в соответствии с ISO 10119 и числу элементарных нитей в комплексной нити. Число элементарных нитей в комплексной нити должно соответствовать данным, предоставленным изготовителем углеродного волокна.

Примечание – Данный раздел международного стандарта изменен в целях соблюдения норм русского языка и принятой терминологии.

Д.5 Метод В. Выполнение измерения

Ввиду присущей изменчивости диаметра от одной элементарной нити к другой и вдоль длины одной элементарной нити, рекомендуется измерять диаметр в трех разных позициях вдоль нити.

Устанавливают измеряемую нить между предметным стеклом и покровным стеклом. Затем, если необходимо, заполняют средой для закрепления. Эту среду необходимо выбирать так, чтобы ее показатель преломления находился в диапазоне от 1,43 до 1,53 при температуре 20 °С. Среда не должна быть гигроскопичной и оказывать воздействие на образец нити. Примерами подходящей среды служат кедровое масло и парафин.

Для измерения образца нити столик микроскопа определяют в такую позицию, чтобы луч света попадал на зону, в которой расположена нить. Фокусируют на сетку с помощью окуляра.

Подвижная сетка (крест визирных линий) имеет две закрепленные проволоочки, установленных под прямым углом одна относительно другой, и двойной проволоочки, идущей параллельно одной и закрепленных проволоочек. Сетка должна перемещаться, не изменяя ориентации, с помощью винта микрометра, управляемого градуированным барабаном, который поворачивается от фиксированной точки отсчета.

Поворачивают окуляр микроскопа или столик, чтобы установить двойную проволоочку точно параллельно оси измеряемой элементарной нити. После фокусирования на измеряемую элементарную нить двойная проволоочка должна последовательно совмещаться с каждой стороной изображения нити. Считывают число делений

на барабане, потребовавшихся для прохождения от одной позиции до другой (N_f делений).

Примечание – Данный раздел международного стандарта изменен в целях соблюдения норм русского языка и принятой терминологии.

Д.6 Метод В. Обработка результатов

Если n калибровочная постоянная окуляра, т.е. число делений барабана, соответствующих 1 мкм на микрометрическом объективе, то диаметр d , выраженный в микрометрах, элементарной нити задается следующей формулой:

$$d = \frac{N_r}{n}$$

Примечание – Данный раздел международного стандарта изменен в соответствии с требованиями ГОСТ 1.5, п. 7.9.9.

Д.7 Метод С. Сущность метода

Комплексную нить углеродного волокна помещают в смоляной брусок. Полируют поверхность этого бруска, перпендикулярную оси нити и наблюдают через микроскоп. Можно также сфотографировать наблюдаемую поверхность.

Этот метод применяется к пучкам параллельных волокон, но также может использоваться без изменений для изучения распределения волокон в композиционном материале с однонаправленными волокнами, а также для измерения содержания волокон по объему. Этот метод особенно рекомендован, когда форма поперечного сечения элементарных нитей в комплексной нити далека от круглой формы.

Примечание 3 – Точность метода С ограничивается дифракцией света электронного луча. Оптический микроскоп рекомендуется для элементарных нитей диаметром больше 10 мкм, а электронный микроскоп – для элементарных нитей диаметром меньше 10 мкм.

Примечание – Данный раздел международного стандарта изменен в целях соблюдения норм русского языка и принятой терминологии.

Д.8 7.4.1 Исследование под оптическим микроскопом

Микроскоп в отраженном свете, как используются в металлографии, подойдет для работы, так как поверхность образца, помещенного на столике микроскопа, будет точно перпендикулярна оптической оси.

Принимая во внимание диаметры производимых в настоящее время углеродных элементарных нитей, используют увеличение в диапазоне от 1000 до 1500-кратного. Если возможно, используют поляризованный свет со скрещенными поляризатором и анализатором и полуволновой пластиной для улучшения определения и контрастности изображения.

Если диаметр элементарной нити должен определяться по фотографии, выбирают фотографию зоны, типичной для совокупности элементарных нитей.

Выполняют позитивный отпечаток без увеличения или, предпочтительно, с увеличением, на фотобумаге с полимерным покрытием, размеры которой не изменяются при проявлении и последующей обработке.

Определяют фактическое увеличение фотографированием объектива микрометра в тех же самых условиях.

Примечание – Данный раздел международного стандарта изменен в целях соблюдения норм русского языка и принятой терминологии.

Д.9 7.5.2.2 Фотография

С помощью планиметра измеряют площадь поперечного сечения на фотоснимке каждой выбранной элементарной нити. Делят полученное значение на квадрат увеличения, чтобы получить площадь поперечного сечения S элементарной нити в квадратных микрометрах.

Рассчитывают кажущийся диаметр, d , в микрометрах, по следующей формуле:

$$d = 2\sqrt{\frac{S}{\pi}}$$

Измерения площади поперечного сечения и диаметра можно также осуществить с помощью анализатора изображений. В этом случае используют анализатор изображений в соответствии с инструкциями изготовителя.

Примечание – Данный раздел международного стандарта изменен в соответствии с требованиями ГОСТ 1.5, п. 7.9.9.

Д.10 Метод D. Сущность метода

Если элементарная нить облучать когерентным монохроматическим светом, например, лазерным лучом, то расстояние между двумя дифракционными изображениями на экране будет функцией диаметра элементарной нити. Диаметр можно рассчитать по расстоянию между изображениями, длине волны света и фокусного расстояния системы.

Примечание 5 – Метод D подходит для определения диаметра элементарных нитей круглого поперечного сечения. Для элементарных нитей, имеющих поперечное сечение другой формы, например, овальное или в форме почки, этот метод даст «кажущийся» диаметр.

Примечание – Данный раздел международного стандарта изменен в целях соблюдения норм русского языка и принятой терминологии.

Д.11 Метод D. Подготовка образца к измерениям

Образец для измерения аналогичен образцу для метода В (см. 6.4).

Примечание – Данный раздел международного стандарта изменен в соответствии с требованиями ГОСТ 1.5, п. 7.9.7.

**Приложение Е
(справочное)**

Положения ISO 11567:1995, которые исключены из настоящего стандарта

Е.1 Метод В. Подготовка образца к измерениям

6.4.1 При намерении определить также и механические свойства образца при растяжении поступают в соответствии с ISO 11566. В противном случае переходят к 6.4.2.

Примечание – Данный пункт международного стандарта исключен из межгосударственного стандарта в соответствии с требованиями ГОСТ 1.5, п. 7.9.7.

Е.2 Прецизионность

Прецизионность данного метода неизвестна ввиду отсутствия данных межлабораторных исследований. При последующем пересмотре стандарта данные межлабораторного эксперимента будут получены и в текст стандарта будет вставлено заявление о прецизионности.

**Приложение Ж
(справочное)**

**Технические отклонения настоящего стандарта от примененного в нем
международного стандарта ISO 11567:1995**

Таблица Ж.1

Структурный элемент (раздел, подраздел, пункт, подпункт, таблица, приложение)	Модификация
Раздел 2 Нормативные ссылки	Ссылка на ISO 11566:1996 «Волокно углеродное. Определение механических свойств при растяжении образца одной элементарной нити» заменена ссылкой на ГОСТ 32667–2014 ¹⁾ «Волокно углеродное. Определение свойств при растяжении элементарной нити» Ссылки на ISO 10119:1992 «Волокно углеродное. Определение плотности» и ISO 10120:1991 «Волокно углеродное. Определение линейной плотности» заменены соответствующим текстом, приведенным в приложениях А и Б.
Раздел 3 Термины и определения	Добавлен раздел 3 в соответствии с требованиями ГОСТ 1.5, п. 3.9.1.
Раздел 5 Оборудование	В пункте 5.2.1 добавлено примечание, которое носит поясняющий характер.
¹⁾ Степень соответствия – MOD.	

УДК 677.529.012.6:006.354

МКС 59.100.20

MOD

Ключевые слова: углеродное волокно, диаметра элементарной нити, площадь поперечного сечения элементарной нити, сущность методов, протокол испытания

Подписано в печать 01.12.2014. Формат 60x84^{1/8}.

Усл. печ. л. 2,33. Тираж 38 экз. Зак. 4802.

Подготовлено на основе электронной версии, предоставленной разработчиком стандарта

ФГУП «СТАНДАРТИНФОРМ»

123995 Москва, Гранатный пер., 4.
www.gostinfo.ru info@gostinfo.ru