

НИИОСП

**ОРДЕНА ТРУДОВОГО КРАСНОГО ЗНАМЕНИ
НАУЧНО-ИССЛЕДОВАТЕЛЬСКИЙ ИНСТИТУТ
ОСНОВАНИЙ И ПОДЗЕМНЫХ СООРУЖЕНИЙ
ИМЕНИ Н.М. ГЕРСЕВАНОВА
ГОССТРОЯ СССР**

**РЕКОМЕНДАЦИИ
ПО ОПРЕДЕЛЕНИЮ
НЕСУЩЕЙ СПОСОБНОСТИ СВАЙ
В ЗАГИПСОВАННЫХ ГРУНТАХ
ПРИ ДЕЙСТВИИ
ВДАВЛИВАЮЩИХ НАГРУЗОК**

МОСКВА-1988

**ОРДЕНА ТРУДОВОГО КРАСНОГО ЗНАМЕНИ
НАУЧНО-ИССЛЕДОВАТЕЛЬСКИЙ ИНСТИТУТ
ОСНОВАНИЙ И ПОДЗЕМНЫХ СООРУЖЕНИЙ
имени Н.М. ГЕРСЕВАНОВА
ГОССТРОЯ СССР**

**РЕКОМЕНДАЦИИ
ПО ОПРЕДЕЛЕНИЮ
НЕСУЩЕЙ СПОСОБНОСТИ СВАЙ
В ЗАГИПСОВАННЫХ ГРУНТАХ
ПРИ ДЕЙСТВИИ
ВДАВЛИВАЮЩИХ НАГРУЗОК**

МОСКВА-1988

УДК 624.131.524.4

В Рекомендациях изложены методы определения несущей способности свай с учетом выщелачивания солей из основания, сложенного загипсованными глинистыми грунтами.

Рекомендации разработаны канд. техн. наук В. П. Петрухиным (НИИ оснований и подземных сооружений имени Н. М. Герсеванова) и канд. техн. наук В. О. Геммерлингом (Карагандинский политехнический институт).

Рекомендации одобрены секцией Научно-технического совета НИИ оснований и подземных сооружений и рекомендованы к изданию.

Рекомендации предназначены для инженерно-технических работников высших, проектных и научно-исследовательских организаций.

Замечания и предложения по содержанию Рекомендаций просьба направлять по адресу: 109389, Москва, 2-я Институтская ул., д. 6, НИИ оснований.

Ⓒ

Ордена Трудового Красного
Знамени научно-исследовательский
институт оснований и подземных
сооружений имени Н. М. Герсевано-
ва, 1988

1. ОБЩИЕ ПОЛОЖЕНИЯ

1.1. Настоящие Рекомендации составлены в развитие главы СНиП 2.02.03-85. Свайные фундаменты. Нормы проектирования (М., 1986), ГОСТ 5686-78^а. Сваи. Методы полевых испытаний (М., Издательство стандартов, 1982), Рекомендаций по инженерным изысканиям для проектирования и устройства свайных фундаментов (М., Стройиздат, 1983) и освещают основные методические особенности определения несущей способности свай в загипсованных глинисто-пылеватых грунтах при действии вдавливающих нагрузок.

1.2. Рекомендации распространяются на проектирование свайных оснований, сложенных глинисто-пылеватыми грунтами (суглинками и супесями), находящимися в естественных условиях в воздушно-сухом (необводненном) состоянии и содержащими гипс D_0 в любом количестве, а также смеси легкорастворимых солей в количестве не более 5%. Среди загипсованных глинисто-пылеватых грунтов выделяют слабозагипсованные ($10\% < D_0 < 20\%$), среднезагипсованные ($20\% < D_0 < 35\%$) и сильнозагипсованные ($D_0 > 35\%$). Глинисто-пылеватые грунты, содержащие гипс менее 10%, относятся к незагипсованным.

1.3. При проектировании сооружений I и II класса сильно- и среднезагипсованные глинистые грунты должны полностью прорезаться сваями с заглублением их нижних концов не менее чем на I м в слой слабо- или незагипсованного грунта. Для зданий и сооружений III-го класса допускается оставлять нижний конец свай в слое среднезагипсованных грунтов, если по расчету или результатам статических испытаний свай с длительным замачиванием основания несущая способность обеспечена, а величина осадки свай не превышает предельно допустимых значений.

1.4. На вновь застраиваемых площадках, сложенных загипсованными грунтами, и на площадках, где ранее не применялись свайные фундаменты, статические испытания пробных свай являются обязательными. Также испытания выполняют в процессе инженерно-строительных изысканий вблизи проектируемого объекта в пределах участков, наиболее характерных в инженерно-геологическом отношении, в местах строительства наиболее ответственных сооружений, а также на участках с максимальной загипсованностью грунта.

1.5. Размеры пробных свай и их количество определяются программой изысканий и назначаются в зависимости от условий залегания

выбранного несущего слоя (слоя заглубления свай), возможностей бурового оборудования строительных организаций, предполагаемых расчетных нагрузок на фундамент, числа свай в фундаменте и сооружения и др. Методы устройства пробных свай должны быть такими же, как и при устройстве производственных свай.

1.6. Определение несущей способности свай в заглубленных глинисто-песчаных грунтах следует выполнять с учетом следующих условий:

при кратковременном замачивании, а также при длительной фильтрации воды и выщелачивании гипса из основания свай происходит уменьшение ее несущей способности;

при устройстве свай в антикоррозионной оболочке ее несущая способность изменяется.

1.7. В рекомендациях приводятся методы определения несущей способности свай вдавливающим нагрузкам по результатам статических испытаний и расчетом.

2. ОПРЕДЕЛЕНИЕ НЕСУЩЕЙ СПОСОБНОСТИ СВАЙ ПО РЕЗУЛЬТАТАМ СТАТИЧЕСКИХ ИСПЫТАНИЙ

2.1. Опытное замачивание

2.1.1. При проведении статических испытаний свай в заглубленных грунтах выполняют опытное замачивание грунта в их основании. В зависимости от возможного изменения гидрогеологических условий площадки и режима инфильтрации воды с поверхности в период авокупации сооружения проводят кратковременное (при возможном аварийном замачивании) или длительное (в случае постоянных утечек или подъема уровня подземных вод) замачивание.

2.1.2. Кратковременное опытное замачивание выполняют с целью водонасыщения заглубленных грунтов в основании пробных свай. Для этого рекомендуется использовать способ локального замачивания. Замачивание основания производится через траншею шириной 0,3-0,5 м и глубиной 0,6-1,0 м, устраиваемые по периметру каждой пробной свай на расстоянии 0,8-1,0 м от ее боковой поверхности. Со дна траншеи устраивают не менее четырех дренажных скважин. Диаметр этих скважин $10+20$ см, глубина не более $0,8l$ (где l - длина пробной свай). Скважины полностью, а траншею на 30-40 см засыпают щебнем или гравием. В течение всего периода замачивания в траншею поддер-

живают постоянный уровень воды и ведут учет количества забираемой воды.

2.1.3. Длительное опытное замачивание выполняется с целью расоления загипсованных грунтов в основании пробных свай. Для этого кроме внутренней дренажной сети, изготавливаемой вокруг каждой пробной сваи, как описано в п.2.1.2. Рекомендаций, устраивается дополнительная внешняя дренажная система (рис.1).

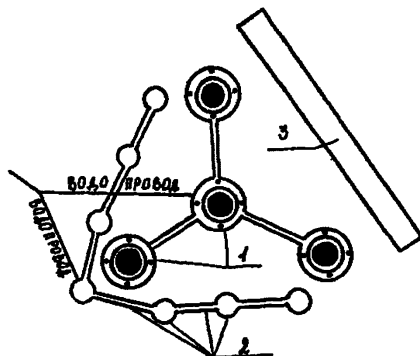


Рис.1. Рекомендуемая дренажная система для проведения длительного замачивания:

1 - дренажные скважины с траншеями для кратковременного замачивания;

2 - дренажные скважины с траншеями внешней дополнительной системы;

3 - дренажная канава;

● - опытная свая; ○ - дренажная скважина

При ее изготовлении с двух сторон группы пробных свай на расстоянии не менее $3d$ (где d - наибольший диаметр пробной сваи) от их боковой поверхности пробуривают дренажные скважины внешней дополнительной системы диаметром 0,6-0,8 м и глубиной, изменяющейся в пределах от 0,6ℓ до 1,2ℓ. Скважины объединяют траншеями глубиной 0,4-0,6 м и заполняют песком или гравием до отметки ниже 20-30 см от их верха. С третьей стороны на расстоянии ℓ устраивают дренажную канаву глубиной не менее (0,6-0,8)ℓ. В период опытного зама-

чивания поддерживают постоянный уровень воды в скважинах и траншеях дренажной системы. Появление механической суффозии фиксируют визуально или по резкому увеличению количества фильтрующей в грунт воды. В местах появления механической суффозии необходимо заделывать промоины незагипсованным или слабозагипсованным глинисто-пылеватым грунтом.

2.1.4. Для определения влажности и засоленности грунта, степени влажности G_i и фактической степени выщелачивания солей $\beta_{\text{фi}}$ из i -го слоя грунта в процессе опытного замачивания не реже одного раза в месяц на расстоянии не более 0,6–0,8 м от испытываемых свай отбирают пробы грунта нарушенной структуры из буровых скважин через 1 м до глубины не менее $5d$ (где d – диаметр пробной свай) от нижнего конца свай.

2.1.5. Кратковременное опытное замачивание прекращается при $G_i \geq 0,7$ во всех отобранных пробах грунта.

Длительное опытное замачивание считается завершённым, если фактическая степень выщелачивания солей во всех пробах $\beta_{\text{фi}}$ выше расчетных значений $\beta_{\text{рi}}$, определенных в соответствии с прил. I Рекомендаций.

2.1.6. При изысканиях для зданий и сооружений I и 2-го классов в процессе опытного замачивания дополнительно измеряют перемещения отдельных слоев грунта, ведут наблюдения за промачиванием грунтового основания, а также за изменением физико-механических свойств и фильтрационной способности грунтов, химического состава фильтрующей воды. При этом пробные свай рекомендуются устраивать тензометрическими.

2.1.7. Измерения перемещений отдельных слоев грунта производят с целью изучения возможности просадки грунта под полыми проектируемых сооружений, а также возникновения сил отрицательного трения на боковой поверхности свай. При этом опытное замачивание необходимо выполнять на котлована площадью не менее 200 м^2 и глубиной 0,5–0,1 м. Перемещения слоев грунта измеряют поверхностными и глубинными марками, установленными по двум взаимно перпендикулярным направлениям. Конструкция марок должна позволять проводить измерения при фильтрации агрессивных вод в течение длительного (2–3 года) времени.

2.1.8. Характер изменения зон увлажнения в плане и по глубине опытной площадки определяют методом вертикальных электрических зондирования (ВЭЗ). Для контроля эти данные сравнивают с результатами

определения влажности проб грунта, отбираемых грунтоотборником.

2.1.9. Для наблюдения за изменением химического состава фильтрующей воды при длительном замачивании между пробными сваями и дренажной канавой пробуривают и оборудуют фильтром наблюдательные скважины диаметром 127-146 мм и глубиной от 0,4 до 1,2 м. В течение всего периода замачивания ведут наблюдения за уровнем воды в скважинах. По пробам воды из скважин определяют изменение химического состава фильтрующей в грунте воды. Методом откачки или нагнетания определяют коэффициент фильтрации грунта. Периодичность отбора проб воды и определения коэффициента фильтрации определяется заданием и принимается не менее 1 раза в месяц.

2.1.10. Тензометрические сваи устраивают в виде отдельных отрезков, связанных между собой тензодинамометрами. Тензодинамометры следует располагать под нижним концом свай, а также по стволу на границе равных по виду грунтов, в том числе различных по загипсованности. Конструкция тензодинамометров должна обеспечивать необходимую точность измерений усилий в сваях при длительном замачивании в агрессивной среде. При проведении опытного замачивания по показаниям тензодинамометров фиксируют возникновение сил отрицательного трения. По результатам статических испытаний таких свай определяют расчетные сопротивления грунта по боковой поверхности и под их нижним концом.

2.2. Проведение испытаний и обработка результатов

2.2.1. Статические испытания свай в загипсованных грунтах проводят следующими методами:

метод 1 - сваю загружают после окончания опытного замачивания;

метод 2 - сваю загружают при природной влажности грунта с последующим опытным замачиванием основания.

2.2.2. Испытания свай методом 1 проводят при инженерных изысканиях для зданий и сооружений I-го, 2-го и 3-го классов. Кроме того, для особо ответственных и уникальных сооружений дополнительно проводят испытания свай методом 2.

2.2.3. Статические испытания свай по методу 1 выполняют с помощью установок с гидравлическим домкратом (рис.2) или установок с тарированным грузом (рис.3). Грузовую платформу закрепляют металлическими тачками к анкерным сваям, которых должно быть не менее 4. Нагружение пробных свай производят ступенчато-возрастающей нагрузкой

кой в соответствии с методикой ГОСТ 5686-78¹. Для загрузки грузовых платформ используют любой тарированный груз, например металлические или бетонные блоки.

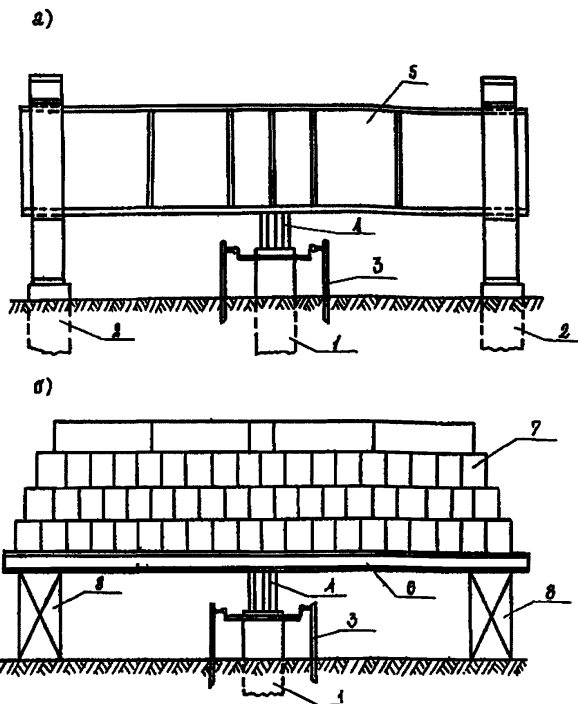


Рис.2. Схемы установок с гидравлическим домкратом:
 а - установка с анкерными сваями; б - установка с опорами;
 1 - неопытная свая; 2 - анкерная свая; 3 - реперная система с прогибомерами; 4 - гидравлический домкрат; 5 - анкерный стержень;
 6 - грузовая платформа; 7 - груз; 8 - опора

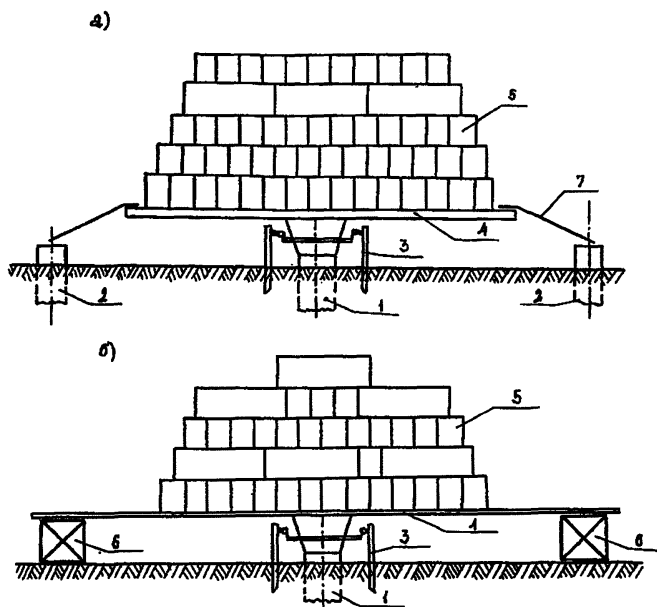


Рис.3. Схемы установок с тарированным грузом:
 а - установка с анкерными сваями; б - установка с опорами;
 1 - испытываемая свая; 2 - анкерная свая; 3 - реперная система с прогибомерами; 4 - грузовая платформа; 5 - тарированный груз; 6 - опора; 7 - металлический талк

2.2.4. Статические испытания свай методом 2 выполняют с помощью установки с тарированным грузом. Загруженные грузовой платформы производят при естественной влажности грунта до предполагаемой расчетной нагрузки, определенной по результатам испытаний методом 1. Величина расчетной нагрузки также может приниматься по заданию на выполнение изысканий. В последнем случае размеры пробных свай назначают по расчету в соответствии с разделом 3 Рекомендаций. Опытное замачивание производят после условной стабилизации осадок свай при природной влажности грунта. За условную стабилизацию принимают скорость осадки свай в грунте не более 0,1 мм за последний час наблюдения. Осадки свай фиксируют нивелированием 2-го класса точности или профиломерами в течение всего периода замачивания не реже одного раза в месяц. После завершения опытного замачивания производится догружение свай ступенчато-возрастающей нагрузкой по методике ГОСТ 5686-78^X.

2.2.5. Монтаж установок, статические испытания свай и опытное замачивание их оснований необходимо проводить при строгом соблюдении правил техники безопасности для общестроительных и геологоразведочных работ. Особое внимание следует обратить на исключение опрокидывания платформ и грузов.

2.2.6. По результатам статических испытаний свай по методу 1 строят графики зависимости осадки от нагрузки $S=f(P)$ (рис.4) и изменения осадки во времени по ступеням нагружения $S=f(t)$. Графики строят согласно требованиям ГОСТ 5686-78^X. Несущая способность свай определяется в соответствии с разделом 5 главы СНиП 2.02.03-85.

2.2.7. Результаты статических испытаний свай по методу 2 оформляют в виде графика зависимости осадки от нагрузки $S=f(P)$ до и после опытного замачивания (рис.5) и графика изменения осадки во времени $S=f(t)$ опытного замачивания при действии предполагаемой расчетной нагрузки на сваю (рис.6). Несущая способность свай определяется по графику $S=f(P)$ в соответствии с разделом 5 главы СНиП 2.02.03-85.

Если при опытно-замачивании осадка свай превышает предельно допустимую величину для проектируемого сооружения, то испытания прекращают. В этом случае необходимо уменьшить расчетную нагрузку на сваю за счет увеличения количества свай в фундаменте или увеличить размеры пробных свай и статические испытания провести повторно.

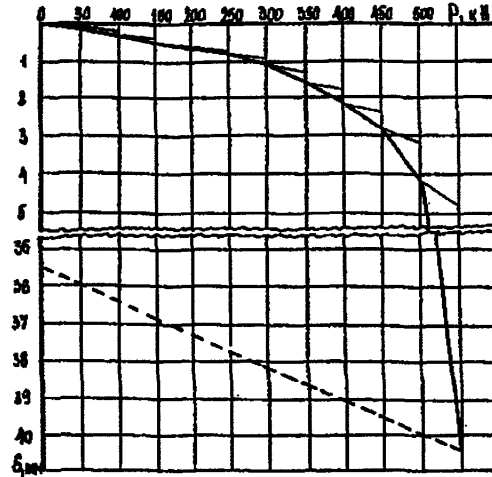


Рис.4. График зависимости осадки свай S от нагрузки P при испытании по методу I

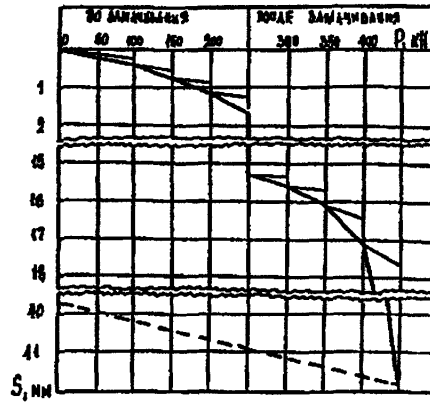


Рис.5. График зависимости осадки свай S от нагрузки P при испытании по методу 2

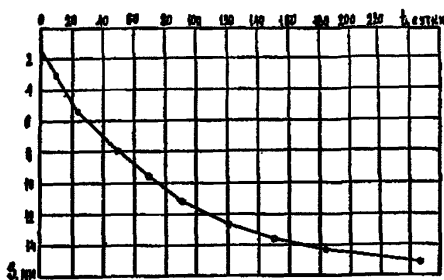


Рис. 6. График зависимости осадки сваи S от времени t опытного замачивания основания при испытании по методу 2

2.2.8. На основании статических испытаний свай методами I и 2 указывают абсолютные отметки, до которых следует заглублять нижние концы свай определенного сечения для восприятия расчетных нагрузок. При испытании свай одинаковых размеров обоими методами принимают наименьшее значение несущей способности свай. В этом случае приводят значения осадок свай при расчетной степени выщелачивания солей из основания β_{pi} .

По дополнительному заданию в отчете приводят результаты измерений послонных перемещений грунта, данные об изменении зон увлажнения, солевого состава фильтрующей воды (с указанием плотного осадка и химического состава заливаемой воды) и коэффициента фильтрации грунта в процессе опытного замачивания, данные об изменении физико-химических свойств грунтов, а также расчетные значения сопротивления грунта под нижним концом k на отдельных участках боковой поверхности свай.

3. РАСЧЕТ НЕСУЩЕЙ СПОСОБНОСТИ СВАИ

3.1. Для предварительных расчетов свайных фундаментов зданий

и сооружений I-го и 2-го классов и окончательных расчетов при проектировании зданий 3-го класса несущая способность свай длиной до 10 м может быть вычислена с использованием физико-механических характеристик загипсованных грунтов.

3.2. Несущая способность свай в загипсованных грунтах, работающих на осевую сжимающую нагрузку, определяется по формуле

$$F_d = \gamma_c (\gamma_{cs} \cdot \gamma_b \cdot \gamma_{сн} \cdot R \cdot A + \gamma_n \cdot u \sum \gamma_{сf} \cdot f_i \cdot h_i), \quad (1)$$

- где $\gamma_c, \gamma_{cs}, \gamma_b, \gamma_{сн}$ - коэффициенты, определяемые в соответствии с разделом 4 СНиП 2.02.03-85. Основания зданий и сооружений (М., Стройиздат, 1985);
- γ_b - коэффициент, учитывающий повышенные значения прочностных характеристик загипсованных суглинков, принимаемый $\gamma_b = 1,3$ при опирании свай в средне- и слабозагипсованные суглинки; в остальных случаях $\gamma_b = 1$;
- $\gamma_{сн}$ - коэффициент условий работы грунта под нижним концом свай, учитывающий снижение сопротивления R при выщелачивании солей, зависящий от вида грунта, исходного содержания солей и степени их выщелачивания, определяется согласно п.3.3;
- R - расчетное сопротивление грунта под нижним концом свай, $\text{kPa}(\text{тс}/\text{м}^2)$, определяется в соответствии с разделом 4 главы СНиП 2.02.03-85;
- A - площадь опирания свай на грунт, м^2 ;
- γ_n - коэффициент условий работы основания свай, учитывающий изменение сопротивления грунта по боковой поверхности при наличии антикоррозионного покрытия, в случае отсутствия такого покрытия $\gamma_n = 1$;
- u - наружный периметр поперечного сечения свай, м;
- f_i - расчетное сопротивление i -го слоя грунта по боковой поверхности свай, $\text{kPa}(\text{тс}/\text{м}^2)$, определяемое с учетом выщелачивания солей в основании согласно п.3.5;
- h_i - толщина i -го слоя грунта, соприкасающегося с боковой поверхностью свай, м.

3.3. Коэффициент условий работы грунта под нижним концом свай определяют по графику на рис.7 или по формуле:

$$\gamma_{сн} = 1 - b \cdot \beta_{PH} \left(1 - \frac{\beta_{PH}}{\beta_K} \right), \quad (2)$$

где β - эмпирический коэффициент, определяемый из условия $\beta_{рн} = 1$, численно равный максимальному снижению расчетного сопротивления R за счет выщелачивания солей; принимают $\beta = 0,25$ для среднезагипсованных и $\beta = 0,15$ для слабозагипсованных грунтов;

$\beta_{рн}$ - расчетная степень выщелачивания солей из грунта под нижним концом сваи на расчетный период эксплуатации сооружения, определяется по методике, приведенной в прил. I;

β_k - предельная степень выщелачивания, при превышении которой расчетное сопротивление R не снижается, принимают $\beta_k = 0,4$ для супеси и $\beta_k = 0,7$ для суглинка.

3.4. Коэффициент условий работы основания γ_n зависит от вида антикоррозионного покрытия сваи и грунта в ее основании. Значение γ_n определяется по результатам лабораторных исследований или при проведении статических испытаний свай.

3.5. Расчетное сопротивление i -го слоя грунта по боковой поверхности буронабивной сваи определяется по формуле

$$f_i = \gamma_{юсi} \xi \cdot h_i \operatorname{tg} \varphi_{ii} + c_{ii}, \quad (3)$$

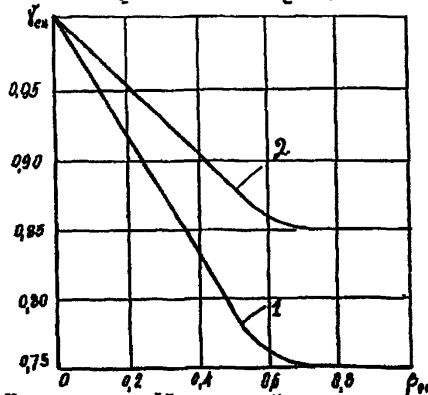


Рис. 7. Изменение коэффициента $\gamma_{сн}$ при различной степени выщелачивания под нижним концом сваи $\beta_{рн}$:

1 - для среднезагипсованных суглинков; 2 - для слабозагипсованных суглинков;

где $\gamma_{юс}$ - осредненное расчетное значение удельного веса грунта

в пределах глубины расположения середины i -го слоя грунта, тс/м^2 , определяемое опытным путем на расколотых до $\beta_{\text{рн}}$ образцах;

φ_{ii} и C_{ii} - осредненные расчетные значения угла внутреннего трения и удельного сцепления в пределах глубины расположения середины i -го слоя грунта, принимаются для суглинков по табл. I в зависимости от начальной загипсованности и расчетной степени выщелачивания солей $\beta_{\text{рi}}$. Для супесей принимают $C_{ii} = 0$ и $\varphi_{ii} = 32^\circ$.

ξ - коэффициент бокового давления грунта, определяется по формуле

$$\xi = \text{tg} \left(45 - \frac{\varphi_{ii}}{2} \right). \quad (4)$$

В приложении 3 приведены примеры расчета несущей способности буронабивных свай.

Таблица I. Зависимость прочностных характеристик загипсованных суглинков от начального содержания гипса и степени вымачивания

Начальная за- гипсо- ванность, %	Парамет- ры	Степень вымачивания β , %										
		0	10	20	30	40	50	60	70	80	90	100
8	Удельное спецпение С, МПа	0,110	0,109	0,108	0,103	0,92	0,084	0,076	0,067	0,058	0,050	0,044
	Угол внут- реннего трения φ , град.	30	28,5	27	26,5	26	26	26	26	26	26	26
12	С, МПа	0,125	0,105	0,090	0,078	0,066	0,055	0,048	0,042	0,040	0,040	0,040
	φ , град.	34	31,5	29	28	27,5	27,5	27,5	27,5	27,5	27,5	27,5
16	С, МПа	0,118	0,100	0,085	0,070	0,060	0,055	0,052	0,050	0,050	0,050	0,050
	φ , град.	31	30	29	28,5	28	28	28	28	28	28	28
20	С, МПа	0,072	0,053	0,036	0,026	0,025	0,025	0,025	0,025	0,025	0,025	0,025
	φ , град.	36	36,5	35	34	33	32	31	30,5	30	29,5	29,5
30	С, МПа	0,030	0,025	0,020	0,015	0,010	0,005	0,005	0,005	0,005	0,005	0,005
	φ , град.	32	32	31	31	31	31	30	30	30	30	30

Приложение I

ОПРЕДЕЛЕНИЕ ФАКТИЧЕСКИХ И РАСЧЕТНЫХ ЗНАЧЕНИЙ
СТЕПЕНИ ВЫЩЕЛАЧИВАНИЯ СОЛЕЙ ИЗ ГРУНТА В ОСНОВАНИИ
СВАИ

Под фактической понимается степень выщелачивания солей из i -го слоя грунта в основании свая при его рассолении в процессе опытного замачивания. Значения фактической степени выщелачивания солей β_{fi} вычисляются по формуле

$$\beta_{fi} = 1 - \frac{D_{fi}}{D_{oi}}, \quad (5)$$

где D_{fi} - фактическая засоленность i -го слоя грунта на рассматриваемый период замачивания;

D_{oi} - начальная засоленность i -го слоя грунта.

Под расчетной понимается степень выщелачивания солей из i -го слоя грунта в основании свая при его рассолении за счет инфильтрации воды на расчетный период эксплуатации здания или сооружения.

При определении несущей способности свая вычисляют расчетные значения степени выщелачивания солей из i -го слоя грунта по боковой поверхности свая β_{pi} и из грунта под нижним концом свая β_{pi}' . Значения β_{pi} и β_{pi}' вычисляются с учетом схемы фильтрации водного потока в основании свайного фундамента. Различают следующие схемы фильтрации водного потока (рис. 8):

схема 1 - равномерная вертикальная фильтрация в бесконечность. Имеет место при равномерном замачивании всей подошвы фундамента и его окрестности при инфильтрации воды или растворов с поверхности грунта;

схема 2 - горизонтальная фильтрация в слое ограниченной толщины при наличии слоя засоленного грунта, подстилаемого водоупором или относительным водоупором в пределах длины свая или на глубине менее $3d$ под ее нижним концом;

схема 3 - фильтрация от местного источника замачивания. Имеет место при частичном замачивании основания от местного источника, когда свая пересекает границу увлажненной и неувлажненной зон.

Для определения расчетных значений β_{pi} и β_{pi}' при фильтрации по схеме 1 (рис. 9) на глубину $l+3d$ (где l - длина свая, d - диа-

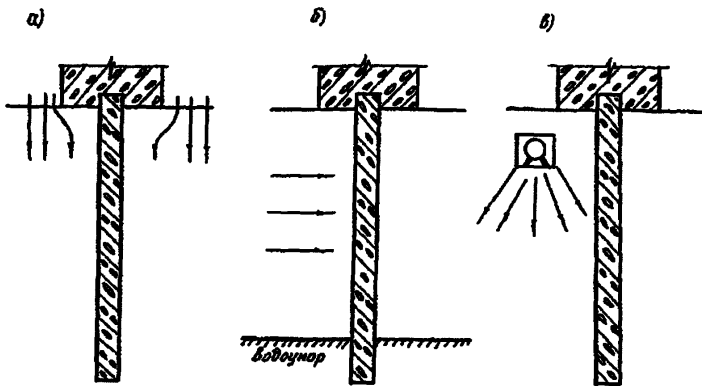


Рис.8. Схема замачивания основания фундаментов:

- а - равномерная вертикальная фильтрация в бесконечности;
 б - горизонтальная фильтрация в слое ограниченной толщины; в - фильтрация от местного источника замачивания

метр сваи) выделяют слой грунта с различным содержанием гипса D_{oi} . В пределах каждого из них принимают D_{oi} постоянным. Выделенные слои разбивают на более мелкие толщиной не более 0,5 м. Далее определяют количество оставшегося в твердой фазе гипса в каждом слое D_{ti} на расчетный период эксплуатации сооружения по формуле (I) Рекомендаций по расчету суффозионных деформаций оснований зданий и сооружений, возводимых на загипсованных грунтах (М., НИИ оснований и подземных сооружений, 1983)

$$D_{ti} = D_{oi} (1 + e^{\tau - \chi_i - q_i} - e^{-q_i})^{-1}, \quad (6)$$

где D_{oi} - начальное содержание гипса в i -м слое, доли единицы; z_i - координата середины i -го слоя, м; τ - приведенное время; χ_i - приведенная координата для середины i -го слоя; q_i - приведенная масса.

Значения τ , x_i , q_i определяют по формулам

$$\tau = \gamma_e \cdot t / M; \quad (7)$$

$$x_i = \gamma_e \cdot \bar{x}_i / U; \quad (8)$$

$$q_i = \gamma_e \cdot S_d \left[0,5 \sum_{i=1}^K D_{oi} + 0,25 D_{o(K+1)} \right] / [U \cdot M (C_m - C_o)], \quad (9)$$

где t - время эксплуатации сооружения (расчетный момент времени), сут; γ_e - коэффициент растворения, сут⁻¹; S_d - плотность сухого грунта, т/м³; U - скорость фильтрации, м/сут; M - недостаток насыщения, доли единицы; C_m - концентрация глина в фильтрующей воде, т/м³; C_o - концентрация глина в воде на границе входа ее в загипсованный грунт, т/м³; K - число слоев, лежащих выше i -го слоя.

Недостаток насыщения M определяют по формуле

$$M = 0,13 + 0,7 \lg K_f, \quad (10)$$

где K_f - коэффициент фильтрации, м/сут.

Для песков, у которых d_{50} равно 0,1; 0,2 и 0,5 мм (d_{50} - диаметр частиц грунта, составляющих 50% по массе), M соответственно равно 0,18; 0,25 и 0,28, для супесей - 0,05-0,015, для суглинков - 0,01-0,1.

Расчетную степень выщелачивания солей из i -го слоя грунта по боковой поверхности свай β_{pi} определяют по формуле

$$\beta_{pi} = 1 - \frac{D_{ti}}{D_{oi}}. \quad (11)$$

Расчетную степень выщелачивания солей из грунта под нижним концом свай β_{pn} вычисляют по формуле

$$\beta_{pn} = 1 - \frac{\sum_{i=1}^K D_{ti}}{\sum_{i=1}^K D_{oi}}, \quad (12)$$

где K - номер слоя грунта, залегающего непосредственно под ниж-

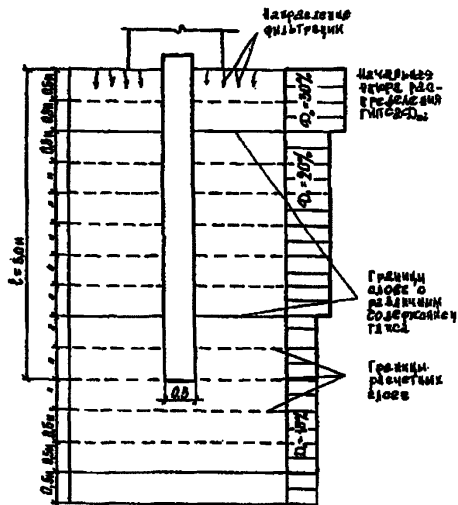


Рис. 9. Схема для расчета β_{pi} и β_{pn} при вертикальной фильтрации

или концом свая;

n - число выделенных слоев грунта (толщиной не более 0,5 м).

При расчете состояния выщелачиваемой зоны в случае фильтрации по схеме 2 (рис. 10) содержание глина по глубине принимают постоянным и равным среднему значению заглинованности толщ $D_{оср}$. При фильтрации в горизонтальном направлении основание от источника замачивания разбивают на вертикальные слои шириной не более 0,5 м в пределах $z = 0$ до $z = L + d + I$ (м), где L - расстояние от источника замачивания до ствола свая. Входным участком фильтрационного потока считается вертикальная плоскость, примыкающая к источнику замачивания ($z = 0$). По формуле (7) вычисляют значения D_{ti} для участков $z = L$ (D_{tl}) и $z = L + d$ (D_{td}). Затем вычисляются значения расчетной степени выщелачивания ослей

$$\beta_{pi} = 1 - \frac{D_{tL} + D_{td}}{2 D_{ocp}} \quad (13)$$

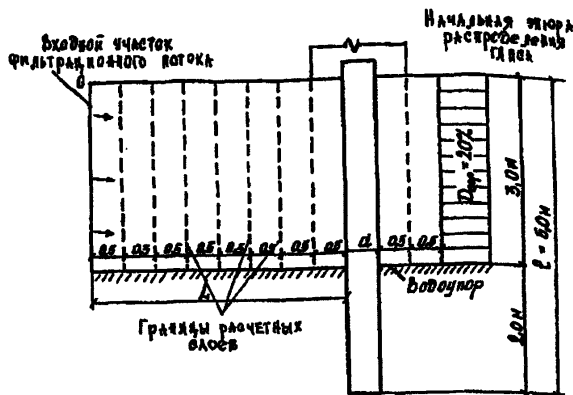


Рис.10. Схема для расчета β_{pi} и $\beta_{рн}$ при горизонтальной фильтрации

Расчетная степень выщелачивания солей из грунта под нижним концом сваи принимается $\beta_{рн} = 0$ при прорезке сваей слоя водоупорного грунта, а в остальных случаях $\beta_{pi} = \beta_{рн}$.

Расчет зоны выщелачивания при фильтрации по схеме 3 выполняют с учетом развития этой зоны в вертикальном направлении при отклонении ее боковой границы от вертикали на 30° . При этом в пределах длины сваи различают три участка (рис.11):

участок № 1 длиной $h_{и1}$, в пределах которого выщелачивание солей не происходит;

участок № 2 длиной $h_{в}$, в пределах которого выщелачивание солей происходит по наклонной поверхности;

участок № 3 длиной $h_{и2}$, в пределах которого выщелачивание

солей происходит по всей поверхности свая.

Длину участков h_n , h_b и h_n определяют по формулам:

$$h_n = H + L \cdot \operatorname{ctg} 30^\circ; \quad (14)$$

$$h_b = \alpha \cdot \operatorname{ctg} 30^\circ; \quad (15)$$

$$h_n = l - h_n - h_b - H, \quad (16)$$

где H — глубина расположения источника замачивания.

Если $l < h_n + h_b$, то в пределах длины свая будут находиться только участки № 1 и 2, если $l < h_n$, то участок № 1.

Расчетные значения β_{pi} и β_{pn} на участке № 1 принимают равным нулю. На участке № 2 значения β_{pi} и β_{pn} вычисляют по формулам (8) и (9) с введением понижающего коэффициента 0,5. В пределах участка № 3 выделяют слои грунта толщиной не более 0,5 м на глубину $l + 3\alpha$ и расчет выполняют по формулам (6)–(9).

Пример 1. Определять значения β_{pi} и β_{pn} в основании сваи при вертикальной фильтрации воды (схема I) через пять лет после начала эксплуатации сооружения.

Исходные данные: свая диаметром $d = 0,5$ м и длиной $l = 5,0$ м устроена в суглинке. Содержание солей в каждом из выделенных слоев приведено на рис. 9. Фильтрующая жидкость — вода с $V_f = 0,35$ м/сут, $\rho_d = 1,55$ г/см³, $\delta = 2,32$ г/см³, $\gamma = 1,6 \cdot 10^{-3}$ л/сут, $\mu = 0,1$, $C_n = 2,2 \cdot 10^{-3}$ г/см³, $C_0 = 0$, $t = 1826$ дней.

По формулам (2), (3) и (4) Рекомендаций по расчету суффозионных деформаций оснований зданий и сооружений, возводимых на загипсованных грунтах, соответственно определяем:

а) τ — общее для всех слоев

$$\tau = \frac{\gamma}{\mu} \cdot t = \frac{1,6 \cdot 10^{-3}}{0,1} \cdot 1826 = 29,216;$$

б) X_i — для каждого слоя:

$$X_i = \frac{\gamma}{V_f} \cdot z_i = \frac{1,6 \cdot 10^{-3}}{0,35} \cdot z_i = 0,00457 \cdot z_i.$$

в) q_i — для каждого слоя

$$q_i = \frac{\gamma \rho_d}{V_f \cdot \mu (C_n - C_0)} \left(0,5 \sum_{i=1}^m D_{oi} + 0,25 D_{0(m+1)} \right) =$$

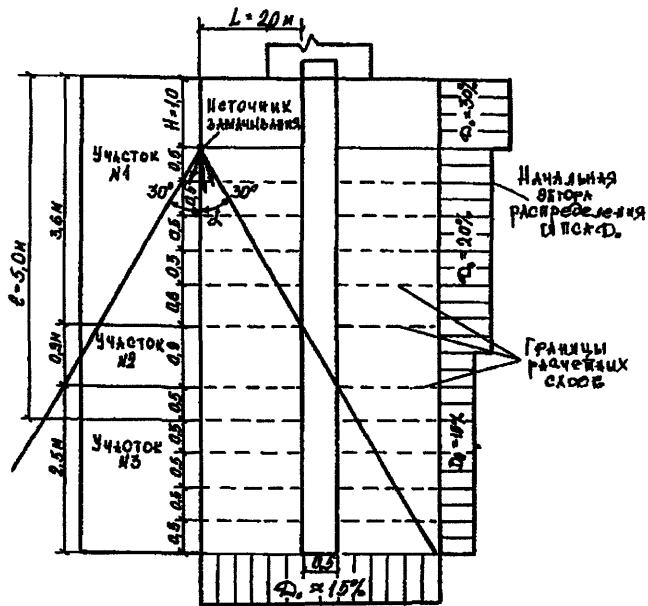


Рис. II. Схема для расчета β_{pi} и β_{pn} при фильтрации от местного источника замачивания

$$= \frac{1,55 \cdot 1,6 \cdot 10^{-8}}{0,35 \cdot 0,1 \cdot 2,2 \cdot 10^{-8}} \left(0,5 \sum_{i=1}^m D_{oi} + 0,25 D_{o(m+1)} \right) =$$

$$= 32,2 \left(0,5 \sum_{i=1}^m D_{oi} + 0,25 D_{o(m+1)} \right).$$

Определим по формуле (6) настоящих Рекомендаций D_{ti} для I-го слоя

$$D_1 = \frac{0,3}{1 + e^{29,216 - 0 - 2,42} - e^{-2,42}} = 0,$$

аналогично получим

$$D_2 = D_3 = D_4 = D_5 = D_6 \approx 0;$$

для 7-го слоя

$$D_7 = \frac{0,2}{1 + e^{29,216 - 0,015 \cdot 24,15} - e^{-24,15}} = 0,001;$$

для 10-го слоя

$$D_{10} = \frac{0,15}{1 + e^{29,216 - 0,022 \cdot 31,80} - e^{-31,80}} =$$

$$= \frac{0,15}{1 + 0,074} = 0,140;$$

для II-го слоя

$$D_{11} = \frac{0,15}{1 + e^{29,216 - 0,024 \cdot 34,21} - e^{-34,21}} =$$

$$= \frac{0,15}{1 + 0,0066} = 0,149.$$

Результаты всех вычислений приведены в табл.2.

Таблица 2

Параметры	Номер слоя												
	I	2	3	4	5	6	7	8	9	10	11	12	13
Z_i	0,25 0,75	1,25	1,75	2,25	2,75	3,25	3,75	4,25	4,75	5,25	5,75	6,25	
D_{oi}	0,30 0,30	0,20	0,20		0,20	0,20	0,20	0,15	0,15	0,15	0,15		
τ	29,216												
X_i	0	0	0,010	0,010	0,010	0,015	0,019	0,019	0,024	0,024	0,029		
q_i	2,42 6,44	11,27	14,49	17,71	20,93	24,15	26,97	29,38	31,80	34,21	36,63		
D_{ti}	0	0	0	0	0	0,001	0,019	0,082	0,149	0,149	-		

Из табл.2 видно, что в II-м слое содержание гипса ($D_{ti} = 0,149$) практически равно исходному ($D_{oi} = 0,150$), поэтому дальнейших вычислений не проводим.

д) определим по формулам (6) и (7) β_{p1} и β_{pH} для каждого слоя:

$$\beta_{p1} = \beta_{p2} = 1 - \frac{0}{0,3} = 1;$$

$$\beta_{p3} = \beta_{p4} = \beta_{p5} = \beta_{p6} = 1 - \frac{0}{0,2} = 1; \beta_{p7} = 1 - \frac{0,001}{0,20} = 1;$$

$$\beta_{p8} = 1 - \frac{0,019}{0,20} = 0,91; \beta_{p9} = 1 - \frac{0,082}{0,15} = 0,45;$$

$$\beta_{p10} = 1 - \frac{0,14}{0,15} = 0,07; \beta_{p11} = 1 - \frac{0,149+0,15+0,15}{0,15+0,15+0,15} = 0.$$

Пример 2. Определить β_{pi} и β_{pn} в основании свая при горизонтальной фильтрации (схема 2) через пять лет после начала эксплуатации сооружения.

Исходные данные для расчета принимаются такими же, что и в примере 1, но с условием, что в основании свая до глубины 3 м залегает суглинок с содержанием 20% гипса, подстилаемый глиной (см. рис.10). Расстояние от входного участка фильтрационного потока до ствола свая $L = 4$ м.

Значения τ , χ_i и q_i будут такими же, что и в примере 1. По формуле (6) вычислим значения D_{tL} (8-й слой) и D_{td} (9-й слой):

$$D_{tL} = \frac{0,2}{1 + e^{29,216-0,017-26,97} - e^{-26,97}} = 0,019;$$

$$D_{td} = \frac{0,2}{1 + e^{29,216-0,02-29,38} - e^{-29,38}} = 0,109.$$

Расчетную степень выщелачивания солей по боковой поверхности свая до глубины 3 м определяем по формуле (II)

$$\beta_{pi} = 1 - \frac{0,019 + 0,109}{2 \cdot 0,2} = 0,68.$$

На участке основания свая глубже 3 м выщелачивание солей не происходит, поэтому

$$\beta_{pi} = 0;$$

$$\beta_{pn} = 0.$$

Пример 3. Определить значения β_{pi} и β_{pn} в основании свая при фильтрации от местного источника замачивания (схема 3) через пять лет после начала эксплуатации сооружения.

Исходные данные: свая диаметром 0,5 м длиной 7,0 м устроена в суглинке, имеющем такие же характеристики, как в примере 1, но

фильтрация происходит от источника замачивания, расположенного на глубине $H = 1$ м. Расстояние от источника замачивания до ствола сква $L = 1,5$ м.

По формулам (14) и (16) определим размеры участков № I-3:

$$h_{II} = 1,0 + 1,5 \times \text{ctg} 30^\circ = 3,598 \approx 3,6 \text{ м};$$

$$h_{II} = 0,5 \times \text{ctg} 30^\circ = 0,866 \approx 0,9 \text{ м};$$

$$h_{II} = 5,0 - 3,5 - 0,9 = 0,6 \text{ м}.$$

До глубины 3,6 м $\beta_{pi} = 0$ (для слоев I-5 на рис. II). На участке № 2 (слой 6) значение β_{pi} определяется по формуле (II) с понижающим коэффициентом 0,5:

$$\beta_{p6} = 0,5 \left(1 - \frac{D_{t6}}{D_{o6}} \right).$$

Начальное содержание гипса для слоя 6 (см. рис. II).

$$D_{o6} = \frac{0,4 \cdot 0,2 + 0,5 \cdot 0,15}{0,9} = 0,172.$$

Содержание гипса D_{t6} в твердой фазе вычисляем по формуле (7). Для этого определим: $X_6 = 0,00457 \times Z_6 = 0,00457 \times 4,05 = 0,0185$;

$$Q_{t6} = 32,2(0,5^4 \cdot 0,2 + 0,6 \cdot 0,2 + 0,25 + 0,25 \cdot 0,15) = 17,9515;$$

$$D_s = \frac{0,1722}{1 + e^{29,216} - 0,0185 - 17,9515 - e^{-17,9515}} = 0;$$

$$\beta_{p6} = 0,5 \left(1 - \frac{0}{0,172} \right) = 0,5.$$

Определим β_{pi} для 3-го участка (слой 7-II) по формулам (7) и (8). Расчеты сведены в табл. 3.

Таблица 3

Обозначение параметров	Номер слоя				
	7	8	9	10	11
I	2	3	4	5	6
Z_i	4,75	5,25	5,75	6,25	6,75
D_{oi}	0,15	0,15	0,15	0,15	0,15
τ			29,216		
X_i	0,022	0,024	0,026	0,029	0,031

Продолжение таблицы 3

1	2	3	4	5	6
q_i	22,936	25,358	27,773	30,188	32,603
D_{ti}	0	0,003	0,029	0,110	0,145
β_{pi}	1	0,98	0,81	0,27	0,03

Находим значение β_{pH} . Для 12-го слоя D_{t12} равно

$$X_{12} = 0,00457 \cdot 7,25 = 0,033;$$

$$Q_{12} = 32,2(0,5 \cdot 0,2^4 + 0,6 \cdot 0,2 + 0,9 \cdot 0,172 + 0,5 \cdot 0,15^5 + 0,25 \cdot 0,15) = 35,011;$$

$$D_{t12} = \frac{0,15}{1 + e^{29,216 - 0,033 - 35,011} - e^{-35,011}} = 0,15.$$

Таким образом, начиная с 12 слоя, выщелачивание солей в грунте не происходит, поэтому $\beta_{pH} = 0$.

Приложение 2

ПРИМЕР ОПРЕДЕЛЕНИЯ ПРОДОЛЖИТЕЛЬНОСТИ ОПЫТНОГО ЗАМАЧИВАНИЯ ОСНОВАНИЯ СВАИ

Определить продолжительность длительного замачивания при статических испытаниях двух свай в загипсованных глинистых грунтах (рис.12). Сваи проектируются в качестве фундаментов зданий, эксплуатируемых в течение 20 и 40 лет. Замачивание происходит по схеме I (равномерная вертикальная фильтрация).

Построены графики (рис.12) изменения β_{pi} в пределах основания свай за период эксплуатации зданий в течение 20 (график 1) и 40 (график 2) лет.

В процессе замачивания на графики изменения β_{pi} наносятся значения фактической степени выщелачивания солей $\beta_{фpi}$, определяемых по результатам отбора проб в массиве грунта. По этим точкам строятся (рис.12) графики изменения $\beta_{фpi}$ после 0,5; 1,0 и 1,5 года опытного замачивания (графики 3,4,5).

Из рис.12 видно, что фактические значения степени выщелачивания солей после 0,5 года замачивания (график 3) меньше соответствующих расчетных значений (графики 1 и 2), поэтому замачивание должно быть продолжено. Через 1,0 (график 4) и 1,5 (график 5) года фактические значения $\beta_{фpi}$ оказались больше соответствующих расчетных значений степени выщелачивания солей. Поэтому замачивание можно считать законченным после 1,0 года для здания, проектируемого на эксплуатацию в течение 20 лет, и законченным после 1,5 лет для того же здания, эксплуатируемого в течение 40 лет.

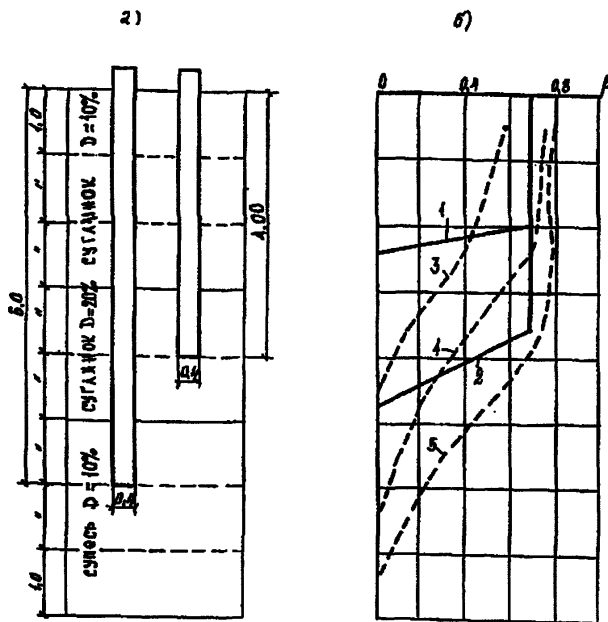


Рис.12. Определение продолжительности длительного замачивания:
 а - литологический разрез основания и размеры пробных свай;
 б - графики изменения степени выщелачивания солей;
 1,2 - расчетные значения степени выщелачивания солей в конце периода эксплуатации сооружения соответственно за 20 и 40 лет;
 3,4,5 - фактические значения степени выщелачивания солей в конце опытного замачивания соответственно за 0,5; 1,0 и 1,5 года

ПРИМЕРЫ РАСЧЕТА НЕСУЩЕЙ СПОСОБНОСТИ СВАЙ

Вычислить несущую способность буронабивных свай при вертикальной, горизонтальной фильтрации и от местного источника замачивания (схемы 1-3) через пять лет после начала эксплуатации сооружения.

Исходные данные принимаются такими же, что и в примерах 1-3 прил. I. В основании свай залегает суглинок, имеющий показатель текучести $J < 0$. Расчетные значения степени выщелачивания солей принимаются из примеров 1-3. Для расчетов используются средние значения β_{pi} в пределах каждого метра ствола свая. Данные об удельном весе грунтов при расчетных значениях степени выщелачивания солей приведены в табл. 4.

Определим по формуле (3) расчетные сопротивления на боковой поверхности свай для каждого слоя грунта. Прочностные характеристики суглинков φ_{ii} и C_{ii} примем по табл. I в зависимости от начальной заглинованности грунта D_{oi} и расчетной степени выщелачивания солей β_{pi} .

Для слоя I в основании буронабивной свая, эксплуатируемой при вертикальной фильтрации, имеем:

$$D_{oi} = 30\%, \beta_{pi} = 1,0, \gamma_{loc} = 2,55 \text{ т/м}^3, h_i = 1 \text{ м}, \\ \varphi_{ii} = 30^\circ, C_{ii} = 0,5 \text{ т/м}^2.$$

Вычислим значения ξ_i по формуле (4).

$$\xi_i = \text{tg} \left(45 - \frac{\varphi_{ii}}{2} \right) = \text{tg} \left(45 - \frac{30}{2} \right) = 0,577.$$

Подставим полученные данные в формулу (3):

$$f_i = 2,55 \cdot 0,577 \cdot 1,0 \cdot \text{tg} 30^\circ + 0,5 = 1,35 \text{ т/м}^2.$$

Аналогично вычислим значения f_i для остальных слоев грунта для свай 1-3, эксплуатируемых при вертикальной, горизонтальной фильтрации и от местного источника замачивания. Результаты вычислений сведены в табл. 4.

Вычислим значения коэффициентов условий работы грунта под нижним концом каждой буронабивной свая по формуле (2). Для свая, эксплуатируемой при вертикальной фильтрации, $\beta_{pn} = 0$, тогда

$$\gamma_{cn} = 1 - v \cdot \beta_{pn}^{1 - \frac{\beta_{cm}}{\beta_k}} = 1 - 0,15 \cdot 0^{1 - \frac{0}{0,7}} = 1.$$

Таблица 4

Характер замачивания	Глубина расположения слоя грунта, м	Начальная влажность грунта, %	Расчетные значения степени влажности, β_{pi}	Удельный вес грунта γ , тс/м ³	Коэффициент бокового давления	Прочностные характеристики грунта		Расчетное сопротивление грунта по боковой поверхности свай $f_{l,2}$, тс/м ²
						γ_{ii} , град.	$C_{ii,2}$, тс/м ²	
Вертикальная фильтрация	1	30	1,00	2,55	0,577	30,0	0,5	1,35
	2	20	1,00	2,65	0,583	29,5	2,5	4,25
	3	20	1,00	2,65	0,583	29,5	2,5	5,12
	4	20	0,95	2,68	0,583	29,5	2,5	6,04
	5	15	0,26	2,70	0,591	28,8	7,7	12,09
Горизонтальная фильтрация	1	20	0,68	2,68	0,570	30,6	2,5	3,41
	2	20	0,68	2,72	0,570	30,6	2,5	4,33
	3	20	0,68	2,72	0,570	30,6	2,5	5,25
	4	15	0,00	2,75	0,566	31,0	1,8	5,54
	5	15	0,00	2,75	0,566	31,0	1,8	6,48
Фильтрация от местного источника	1	30	0,00	2,62	0,554	32,0	3,0	3,91
	2	20	0,00	2,65	0,509	36,0	7,2	9,26
	3	20	0,00	2,65	0,509	36,0	7,2	10,14
	4	20	0,20	2,67	0,521	35,0	3,6	7,50
	5	15	0,75	2,74	0,601	28,0	5,0	9,38
	6	15	0,90	2,74	0,601	28,0	5,0	10,25
	7	15	0,15	2,77	0,583	29,5	9,3	15,70

Аналогично получим для свай, эксплуатируемых при горизонтальной фильтрации и при замачивании от местного источника. Так как $\beta_{pi} = 0,70 \gamma_{сн} = 1$.

Несущую способность каждой буронабивной свай определим по формуле (1)

$$F_d = \gamma_c (\gamma_{ср} \cdot \gamma_B \cdot \gamma_{сн} \cdot R \cdot A + \gamma_n \cdot u \sum_{i=1}^n \gamma_{cf} \cdot f_i \cdot h_i),$$

где $\gamma_c = \gamma_{ср} = \gamma_n = 1,0$; $\gamma_{сг} = 0,7$;
 $\gamma_b = 1,3$; $A = 0,196 \text{ м}^2$; $u = 1,57 \text{ м}$.

Расчетные сопротивления грунта под нижним концом свай R приемем по табл.7 СНиП 2.02.03-85. Для свай длиной $l = 5 \text{ м}$ $R = 100 \text{ тс/м}^2$, для свай $l = 7 \text{ м}$ $R = 115 \text{ тс/м}^2$.

Подставив исходные данные в формулу (1), получим:

для свай 1, эксплуатируемой при вертикальной фильтрации
 $F_d = 1,0 \times [1,0 \times 1,3 \times 1,0 \times 100 \times 0,196 + 1,0 \times 1,571 \times 0,7 \times (1,35 \times 1,0 + 4,25 \times 1,0 + 5,12 \times 1,0 + 6,04 \times 1,0 + 12,09 \times 1,0)] = 57,21 \text{ тс}$;

для свай 2, эксплуатируемой при горизонтальной фильтрации
 $F_d = 1,0 \times [1,0 \times 1,3 \times 1,0 \times 100 \times 0,196 + 1,0 \times 1,571 \times 0,7 \times (3,41 \times 1,0 + 4,33 \times 1,0 + 5,25 \times 1,0 + 5,54 \times 1,0 + 6,48 \times 1,0)] = 52,98 \text{ тс}$;

для свай 3, эксплуатируемой при замачивании от местного источника

$F_d = 1,0 \times [1,0 \times 1,3 \times 1,0 \times 115 \times 0,196 + 1,0 \times 1,571 \times 0,7 \times (3,91 \times 1,0 + 9,16 \times 1,0 + 10,14 \times 1,0 + 7,50 \times 1,0 + 9,38 \times 1,0 + 10,25 \times 1,0 + 15,70 \times 1,0)] = 101,93 \text{ тс}$.

СО Д Е Р Ж А Н И Е

1. Общие положения	3
2. Определение несущей способности свай по результатам статических испытаний	4
2.1. Опытное замачивание	4
2.2. Проведение испытаний и обработка результатов	7
3. Расчет несущей способности свай	12
Приложение 1. Определение фактических и расчетных значений степени выщелачивания солей из грунта в основании свай	17
Приложение 2. Пример определения продолжительности опытно-го замачивания основания свай	28
Приложение 3. Примеры расчета несущей способности свай.....	30

НИИ оснований и подземных сооружений имени Н.М.Герсеванова

Рекомендации по определению несущей способности свай в загипсованных грунтах при действиях вдавливающих нагрузок

Отдел патентных исследований и научно-технической информации

Зав. отделом Б.И.Кулачкин

Редактор Л.В.Пузанова

Подп. в печать 22.02.88 г. Заказ № 455
формат 60x90 1/16. Бумага офсетная. Набор машинописный.
Уч.-изд.л. 2,01 . Усл.кр.-отт. 2,25. Тираж 300 экз. Цена 50 коп.

Отпечатано в Производственных экспериментальных мастерских
ВНИИС Госстроя СССР

121471, Москва, Можайское шоссе, 25