

ТИПОВОЕ ПРОЕКТНОЕ
РЕШЕНИЕ
901-07-1184

ИНТЕНСИФИКАЦИЯ РАБОТЫ ХЛОРАТОРНОЙ
ДЛЯ ОБЕЗЗАРАЖИВАНИЯ ПИТЬЕВЫХ И СТОЧНЫХ ВОД,
ПОСТРОЕННОЙ ПО ТИПОВОМУ ПРОЕКТУ 901-3-8/70
(ПРОИЗВОДИТЕЛЬНОСТЬ 30 КГ ХЛОРА В ЧАС)

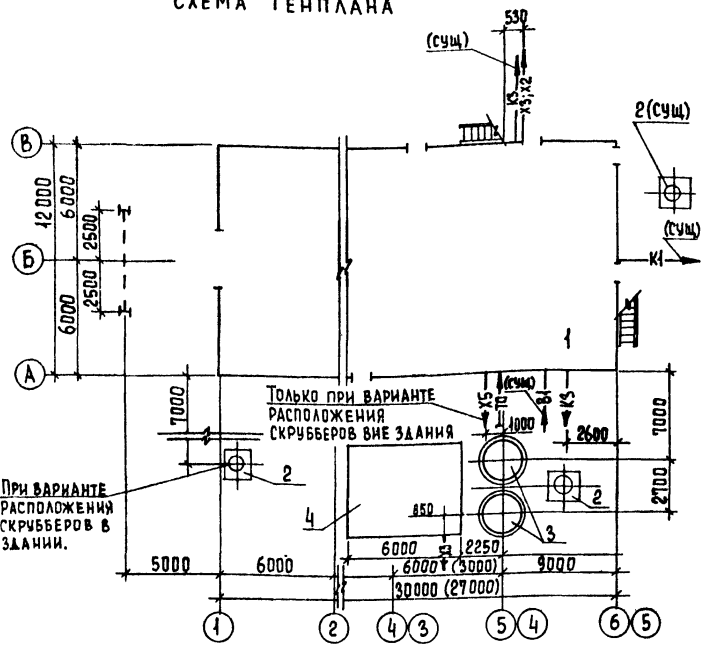
АЛЬБОМ II
ТЕХНОЛОГИЧЕСКАЯ, САНИТАРНО-ТЕХНИЧЕСКАЯ ЧАСТИ И НЕСТАНДАРТИЗИРОВАННОЕ
ОБОРУДОВАНИЕ
ВАРИАНТ ОБЕЗЗАРАЖИВАНИЯ ПИТЬЕВЫХ ВОД

СОДЕРЖАНИЕ АЛЬБОМА

№ п.п.	Наименование	№ листов	№ страниц
1	Содержание альбома		2
Технологическая часть			
2	Общие данные	ТХ-1	3
3	Временная схема. План. Схемы Х1; Х2; Х3; В1; В10	ТХ-2	4
4	Вариант подачи хлорной воды. Принципиальная схема (скруббера здания)	ТХ-3	5
5	Вариант подачи хлорной воды. Принципиальная схема (скруббера вне здания)	ТХ-4	6
6	Вариант подачи газообразного хлора. Принципиальная схема	ТХ-5	7
7	Склад контейнеров. Помещение насосной. План	ТХ-6	8
8	Склад контейнеров. Помещение насосной. Разрез 1-1	ТХ-7	9
9	Вариант подачи хлорной воды. Хлордозаторная. План на отм. 0.000	ТХ-8	10
10	Вариант подачи хлорной воды. Хлордозаторная. План на отм. 3.200	ТХ-9	11
11	Вариант подачи хлорной воды. Хлордозаторная. Разрез 1-1	ТХ-10	12
12	Вариант подачи газообразного хлора. Хлордозаторная. План.	ТХ-11	13
13	Схемы Х1; Х2; Х4	ТХ-12	14
14	Схемы В10; Х4; Е2	ТХ-13	15
15	Схема Х3	ТХ-14	16
16	Схема Х5	ТХ-15	17

№ п.п.	Наименование	№ листов	№ страниц
Санитарно-техническая часть Внутренний водопровод и канализация			
17	Общие данные	ВК-1	18
18	План. Схемы В1; К1; К3; Т0. Отопление и вентиляция	ВК-2	19
19	Общие данные (начало)	ОВ-1	20
20	Общие данные (окончание)	ОВ-2	21
21	План на отм. 0.000 и 3.200	ОВ-3	22
22	План на отм. 0.000 и 3.200	ОВ-4	23
23	Схемы систем вентиляции П1; П2; В1 ÷ В3; ВЕ1 ÷ ВЕ3. Схема систем отопления. Узел управления	ОВ-5	24
24	Установка систем П1; П2; В2. Схема системы теплоснабжения	ОВ-6	25
25	Установка систем П1; П2; В2. Схема системы теплоснабжения.	ОВ-7	26
26	Переходы	ОВН-1	27
27	Конфузор. Нестандартизированное оборудование	ОВН-2	27
28	Скруббер. Чертеж общего вида.	1295.01 00.00С	28
29	Компенсатор.	1290.000 00.00С	29

СХЕМА ГЕНПЛАНА



УСЛОВНЫЕ ОБОЗНАЧЕНИЯ

- В1 — Хоз.-питьевой водопровод
- В10 — Производственный водопровод
- К1 — Бытовая канализация.
- К3 — Производственная канализация
- Х1 — Трубопровод жидкого хлора.
- Х2 — Трубопровод газообразного хлора
- Х3 — Трубопровод хлорной воды и перелива из хлораторов.
- Х4 — Трубопровод продуктов продувки
- Х5 — Трубопровод нейтрализующего раствора
- Е2 — Трубопровод азота
- Т0 — Теплосеть
- W0 — Электросеть

Типовой проект разработан в соответствии с действующими нормами и правилами и предусматривает мероприятия, обеспечивающие взрывную, взрывопожарную и пожарную безопасность при эксплуатации здания.
 Главный инженер проекта *Сирота* СИРОТА

ВЕДОМОСТЬ ОСНОВНЫХ КОМПЛЕКТОВ

ОБОЗНАЧЕНИЕ	НАИМЕНОВАНИЕ КОМПЛЕКТА	ПРИМЕЧАНИЕ
ТХ	ТЕХНОЛОГИЧЕСКАЯ ЧАСТЬ	Альбом II, III
АР	АРХИТЕКТУРНО-СТРОИТЕЛЬНАЯ ЧАСТЬ	Альбом V
КЖ	КОНСТРУКЦИИ ЖЕЛЕЗОБЕТОННЫЕ	Альбом V
КМ	КОНСТРУКЦИИ МЕТАЛЛИЧЕСКИЕ	Альбом V
ВК	ВНУТРЕННИЙ ВОДОПРОВОД И КАНАЛИЗАЦИЯ	Альбом II, III
ОВ	ОТОПЛЕНИЕ И ВЕНТИЛЯЦИЯ	Альбом II, III
ЭМ	СИЛОВОЕ ЭЛЕКТРООБОРУДОВАНИЕ	Альбом IV
ЭО	ЭЛЕКТРИЧЕСКОЕ ОСВЕЩЕНИЕ	Альбом IV
АТХ	АВТОМАТИЗАЦИЯ	Альбом IV
СС	СИГНАЛИЗАЦИЯ И СВЯЗЬ	Альбом IV

ВЕДОМОСТЬ ССЫЛОЧНЫХ И ПРИЛАГАЕМЫХ ДОКУМЕНТОВ

ОБОЗНАЧЕНИЕ	НАИМЕНОВАНИЕ	ПРИМЕЧАНИЕ
ПРИЛАГАЕМЫЕ ДОКУМЕНТЫ		
СО	СПЕЦИФИКАЦИЯ ОБОРУДОВАНИЯ	Альбом VII
ВМ	ВЕДОМОСТИ ПОТРЕБНОСТИ В МАТЕРИАЛАХ	Альбом VIII
Т.П. 901-3-120	НЕСТАНДАРТИЗИРОВАННОЕ ОБОРУДОВАНИЕ	
Альбом VI	СКРУББЕР	Альбом I
1295.00.00.000	КОМПЕНСАТОР	Альбом II

- За отм. 0.000 принята отм. пола здания, что соответствует абсолютной отм.
- В скобках приведены размеры для хлораторных, построенных по т.п. 901-3-14/70.
- Трубопроводы из поливинилхлорида прокладываются по уголкам 50x50 с максимальным использованием существующих материалов и изделий.
- Трубопроводы хлора монтируются на мучтах с проваркой.
- Для фланцевых соединений предусмотрены прокладки из фторопласта Ф-4 сорт I ГОСТ 10007-80 болты из стали 10Г2.
- Стальные трубы покрыты эмалью КС-710 серая по ГОСТ 9355-81 по грунтовке ХС-010 ГОСТ 9355-81.
- После монтажа трубопроводов произвести тщательную заделку отверстий в стенах.

ВЕДОМОСТЬ ЧЕРТЕЖЕЙ ОСНОВНОГО КОМПЛЕКТА

ЛИСТ	НАИМЕНОВАНИЕ	ПРИМЕЧАНИЕ
1	Общие данные	
2	Временная схема. План. Схемы Х1; Х2; Х3; В1; В10	
3	Вариант подачи хлорной воды	
	Принципиальная схема (скруббера в здании)	
4	Вариант подачи хлорной воды	
	Принципиальная схема (скруббера вне здания)	
5	Вариант подачи газообразного хлора	
	Принципиальная схема	
6	Склад контейнеров. Помещение насосной	
	План.	
7	Склад контейнеров. Помещение насосной	
	Разрез 1-1	
8	Вариант подачи хлорной воды.	
	Хлордозаторная. План на отм. 0.000	
9	Вариант подачи хлорной воды	
	Хлордозаторная. План на отм. 3.200.	
10	Вариант подачи хлорной воды.	
	Хлордозаторная. Разрез 1-1	
11	Вариант подачи газообразного хлора	
	Хлордозаторная. План.	
12	Схемы Х1; Х2; Х4	
13	Схемы В10; Х4; Е2	
14	Схема Х3	
15	Схема Х5	

ЭКСПЛИКАЦИЯ СООРУЖЕНИЙ

№ п.п.	НАИМЕНОВАНИЕ	ПРИМЕЧАНИЕ
1	Хлораторная	
2	Газовыбросная труба	См. альбом V
3	Скруббера (при расположении вне здания)	См. альбом V
4	Резервуар нейтрализующего раствора №2	
	(при расположении вне здания)	См. альбом V

ИВ. №	Т.П. Р 901-07-11.84	ТХ
ПРОВЕР. МАШИНСКАЯ	ИНЖ. МИХЕНКОВА	ИНТЕНСИФИКАЦИЯ РАБОТЫ ХЛОРАТОРНОЙ ДЛЯ ОБЕЗВРАЖИВАЮЩЕЙ ЛИНИИ И СТОЯНЫХ ВОД ПОСТРОЕННЫХ ПО ТИПОВОМУ ПРОЕКТУ 901-3-14/70
РИС. ГР. ЛЕВИНА	ГЛ. СПЕЦ. СИРОТА	СТАДИИ: А, Б, В, Г, Д, Е, Ж, З, И, К, Л, М, Н, О, П, Р, С, Т, У, Ф, Ц, Ч, Ш, Щ, Э, Ю, Я
Н. КОНТ. ЛЕВИНА	НАЧ. ОТД. ГОЛЫБАМАН	Р.П. 1 15
		ЦНИИЭП
		ИНЖЕНЕРНОГО ПРОЕКТИРОВАНИЯ

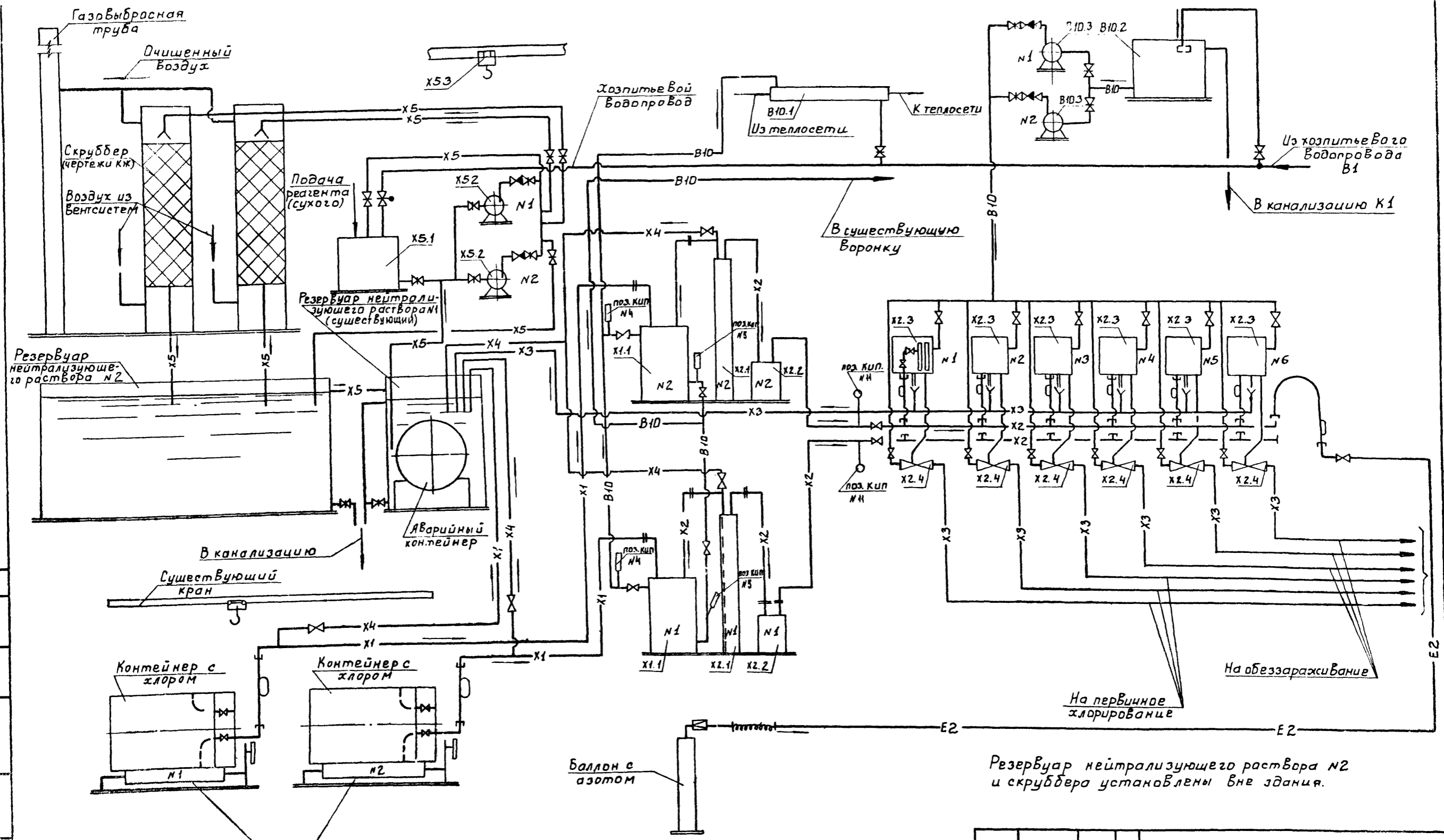
Альбом II

301-07-11.84

Типовое проектное решение

СОГЛАСОВАНО

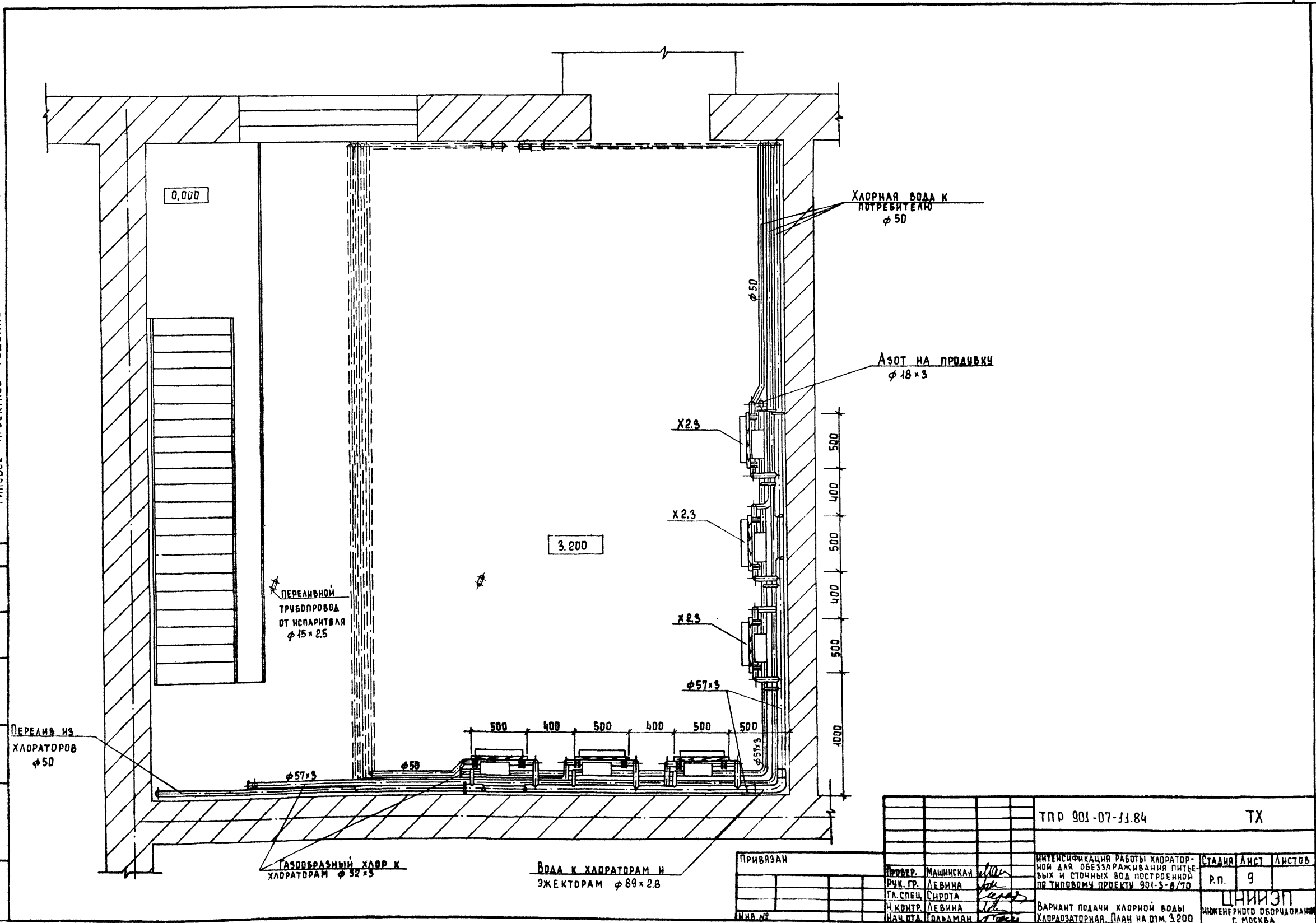
ИНВ. НЕ ПОДАТЬ. ПОДАТЬ НА РАЗМ. ЧИСТ.



Резервуар нейтрализующего раствора N2 и скруббера установлены вне здания.

Т П Р 901-07-11.84		ТХ	
ИНВ. НЕ ПОДАТЬ	ИНВ. НЕ ПОДАТЬ	ИНТЕНСИФИКАЦИЯ РАБОТЫ ХЛОРОПОР- ПРОВОДА ДЛЯ ОБЕЗЗАРАЖИВАНИЯ ПИТЬЕВОЙ И СТОЧНЫХ ВОД. ПОСТРОЕНА ПО ТИПОВО- МУ ПРОЕКТУ 901-3-8/70	СТАДИИ АНСТ АИСТОВ РП 4
ПРИБВЯЗАН	И КОНТН ЛЕВИНА ПРОВ МАШИНСКАЯ ИРЖС. МИХЕЕЧКОВА РЧК ГР ЛЕВИНА ГА СПЕЦ СКОРТА НАЧ ОТА ГОЛЫДАН	ВАРИАНТ ПОДАЧИ ХЛОРОНОЙ ВО- ДЫ ПРИНЦИПАЛЬНАЯ СХЕМА (СКРУББЕРА ВНЕ ЗДАНИЯ)	ЦНИИЭП ИНЖЕНЕРНОГО ОБСЛУЖИВАНИЯ Г. МОСКВА

СОГЛАСОВАНО
ТИПОВОЕ ПРОЕКТНОЕ РЕШЕНИЕ 901-07-11.84 АЛЬБОМ II



0,000

3,200

ХЛОРНАЯ ВОДА К ПОТРЕБИТЕЛЮ
φ 50

АЗОТ НА ПРОМЫВКУ
φ 18 x 3

ПЕРЕЛВНОЙ ТРУБОПРОВОД ОТ ИСПАРИТЕЛЯ
φ 15 x 25

ПЕРЕЛВ ИЗ ХЛОРАТОРОВ
φ 50

ГАЗОПРОВОДНЫЙ ХЛОР К ХЛОРАТОРАМ
φ 52 x 3

ВОДА К ХЛОРАТОРАМ И ЭЖЕКТОРАМ
φ 89 x 2,8

ПРИВЯЗАН

ТРР 901-07-11.84		ТХ	
ИНТЕНСИФИКАЦИЯ РАБОТЫ ХЛОРАТОРНОЙ ДЛЯ ОБЕЗЗАРАЖИВАНИЯ ПИТЬЕВЫХ И СТОЧНЫХ ВОД ПОСТРОЕННОЙ ПО ТИПОВОМУ ПРОЕКТУ 901-3-В/70		СТАДИЯ	ЛИСТ
		Р.П.	9
ВАРИАНТ ПОДАЧИ ХЛОРНОЙ ВОДЫ ХЛОРАТОРНОЙ. ПЛАН НА ОТМ. 3,200		ЦНИИЭП ИНЖЕНЕРНОГО ОБОРУДОВАНИЯ Г. МОСКВА	
КОПИРОВАА ЕРЕМЧЕНКО		ФОРМАТ А2	

СНЧ № ПЛА. ПОДПИСЬ И ДАТА
ВЗАИМН. АС

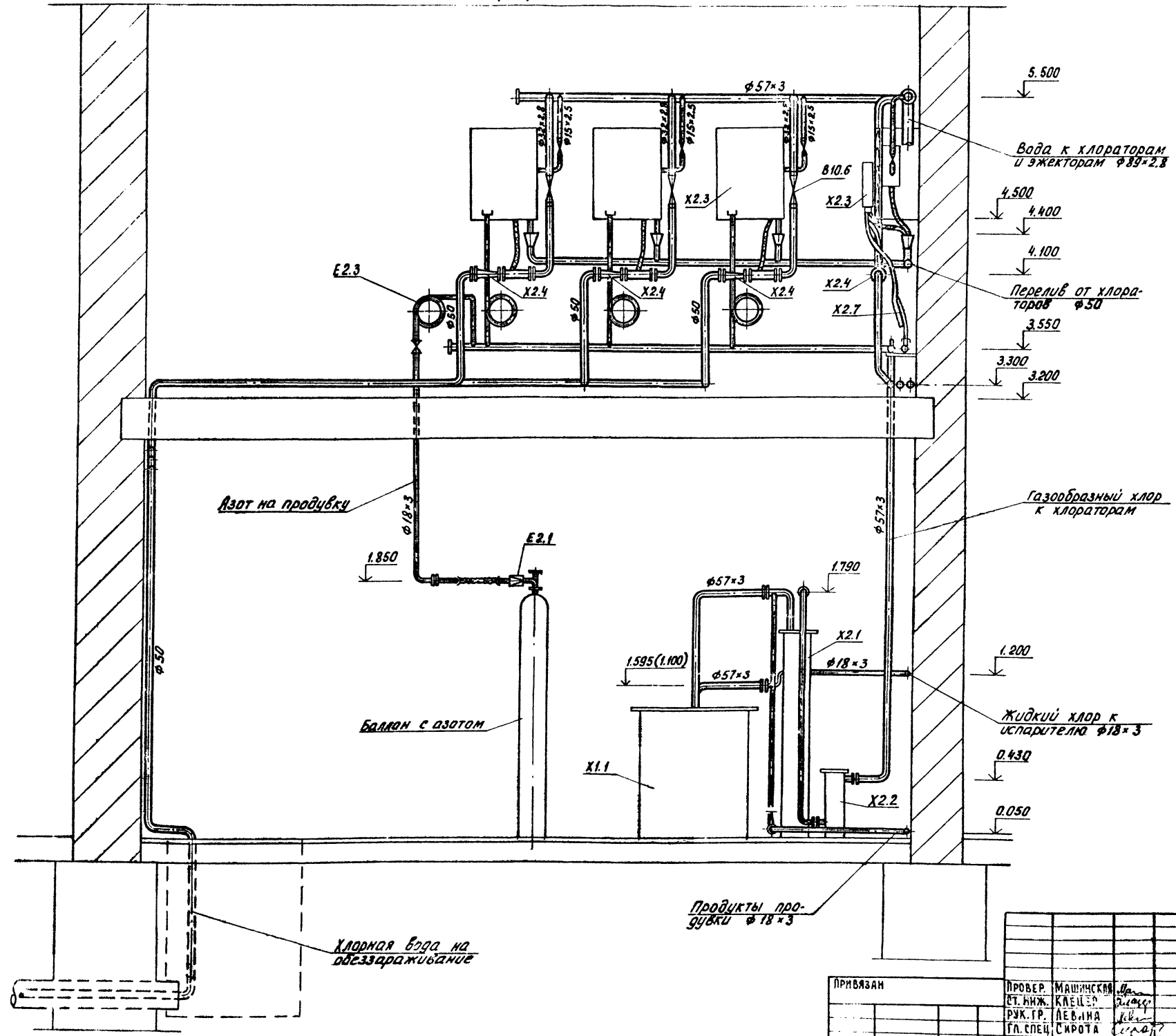
1-1

Альбом II

Типовое проектное решение 901-07-11.84

СОГЛАСОВАНО:

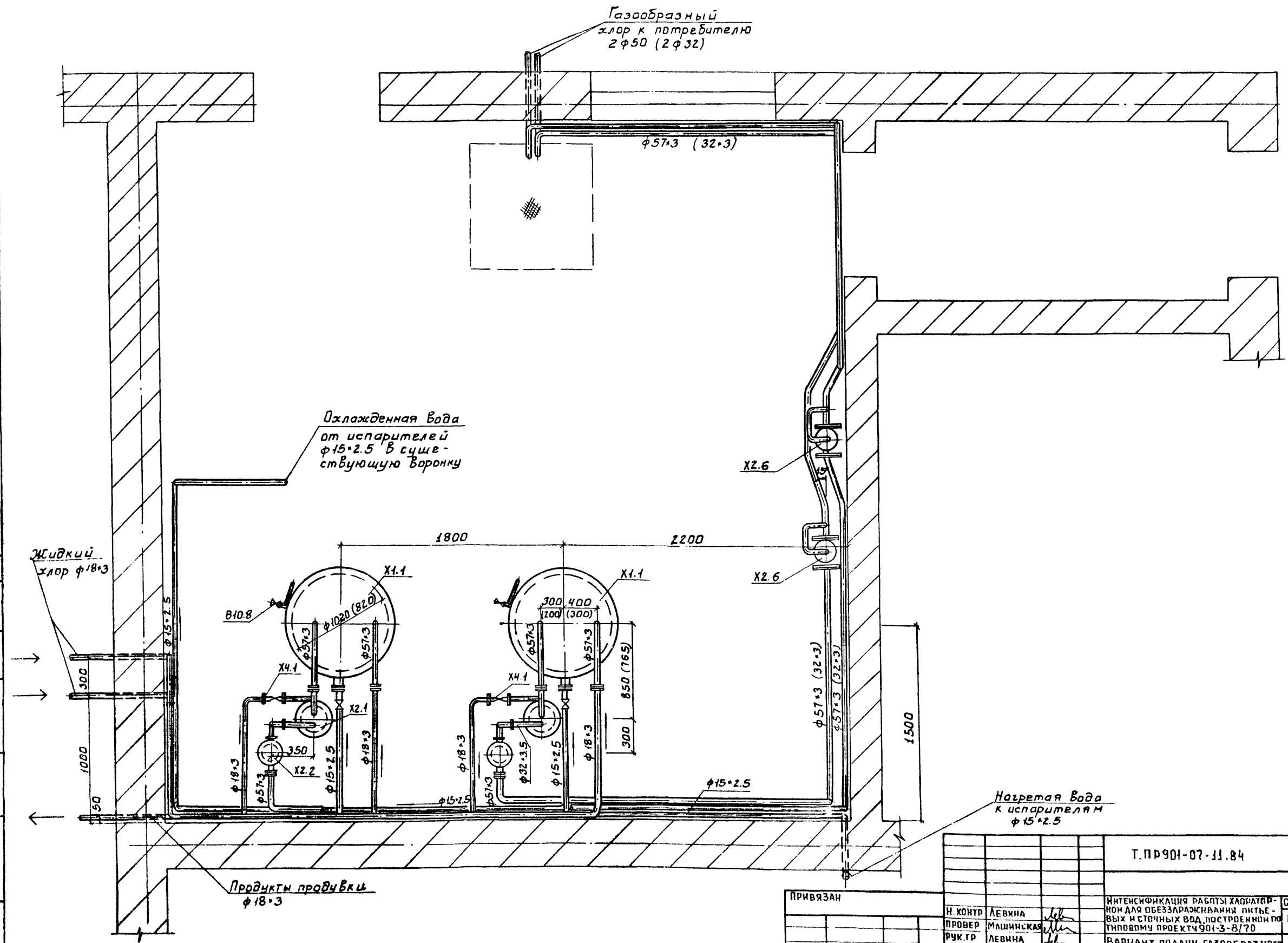
Инженер-проектировщик



		Т.П.Р. 901-07-11.84		ТХ	
ПРОВЕР.	МАШИНСКИЙ	ИНТЕНСИФИКАЦИЯ РАБОТЫ ХЛОРОТОРНОЙ	СТАДИЯ	ЛИСТ	ЛИСТОВ
СТ.ИИЖ.	КЛЕЦЕР	ДЛЯ ОБЕСПЕЧЕНИЯ ПИТЬЕВЫХ И	Р.П.	40	
РУК.ТР.	ЛЕВИНА	СТОЧНЫХ ВОД ПОСТРОЕННОЙ ПО ТИПОВО-	ЦНИИОП		
ГЛ.СПЕЦ.	СМОРОГА	МУ ПРОЕКТУ 901-3-8/70	ИНЖЕНЕРНО-ТЕХНИЧЕСКОЕ УПРАВЛЕНИЕ		
Н.КОИТР.	ЛЕВИНА	ВАРИАНТ ПОДАЧИ ХЛОРОНОЙ ВОДЫ.			
ИИЧ.ОТД.	С.ЭДМКИ	ХЛОРОДОЗАТОРНОЙ. РАЗРЕЗ 1-1			

Альбом II
 ТИПОВОЕ ПРОЕКТИНОЕ РЕШЕНИЕ 901-07-11.84

СОГЛАСОВАНО
 ВЗАМ. ИВН.Н
 ЧИВ. ПОДАТ. ПОДАТ. НАДАТА



		Т.ПР901-07-11.84		ТХ	
ИНТЕНСИФИКАЦИЯ РАБОТЫ ХЛОРАТОР-НОН ДЛЯ ОБЕЗЗАРАЖИВАНИЯ ПИТЬЕ-ВЫХ И СТОЧНЫХ ВОД, ПОСТРОЕННОЙ ПО ТИПОВОМУ ПРОЕКТУ 901-3-8/70	СТАДИЯ	ЛИСТ	ЛИСТОВ	Р	П
ВАРИАНТ ПОДАЧИ ГАЗООБРАЗНОГО ХЛОРА. ХЛОРОДОЗАТОРНАЯ ПЛАН.	ЦНИИ ЭП ИНЖЕНЕРНО-ПОБОРЧОВАНИЕ Г. МОСКВА				

Н. КОНТР.	ЛЕВИНА	<i>lev</i>
ПРОВЕР.	МАШИНСКАЯ	<i>ma</i>
РУК. ГР.	ЛЕВИНА	<i>lev</i>
ГЛ. СПЕЦ.	СИРОТА	<i>si</i>
НАЧ. ОТД.	ГОЛЬДМАН	<i>gol</i>

X1, X2; X4

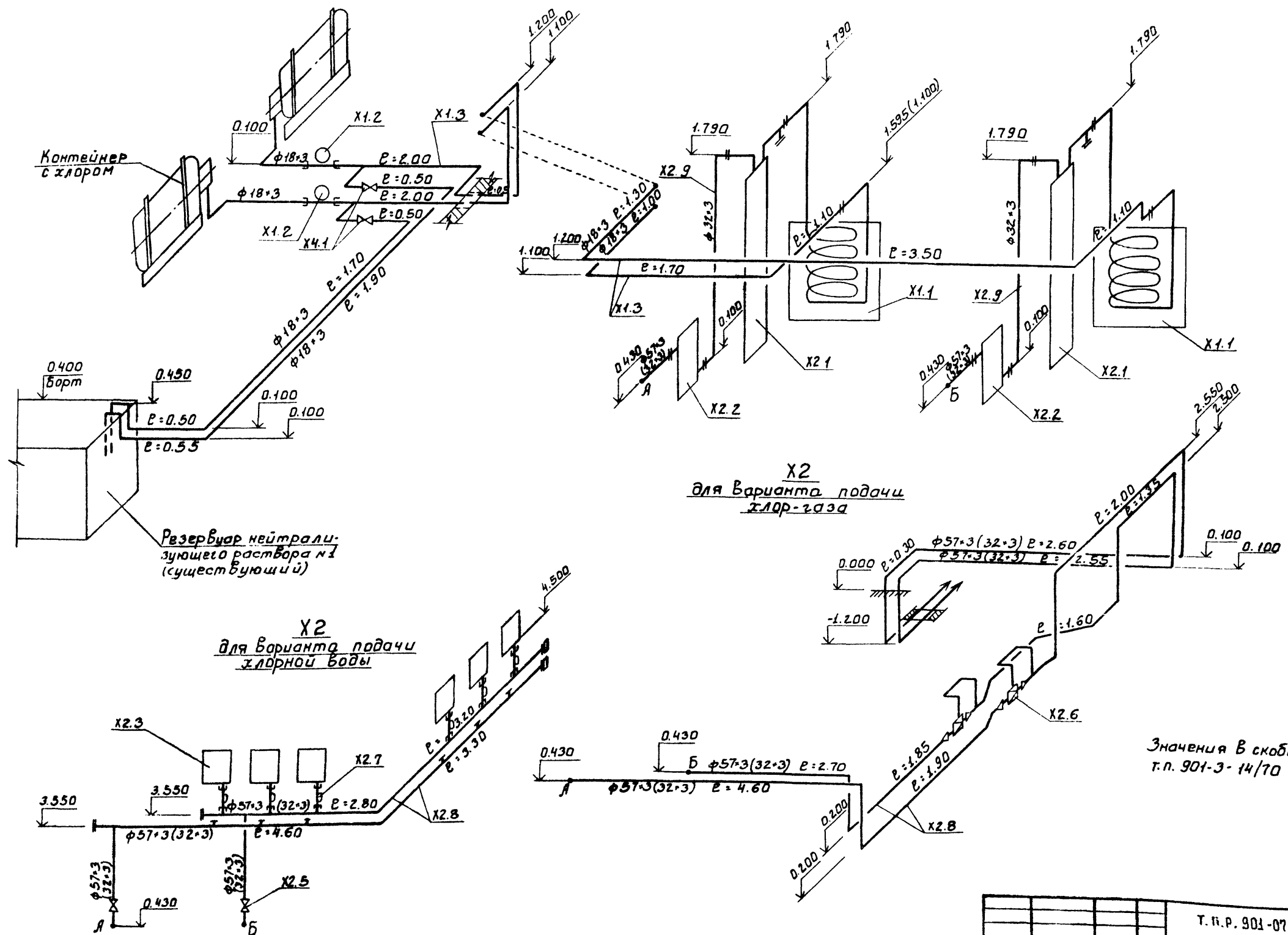
АБСОЛЮТН

ТИПОВОЕ ПРОЕКТНОЕ РЕШЕНИЕ 901-07-14.34

СОГЛАСОВАНО

ВЗНМ ЧИЖИ

ВНЕСЕН ПОДПИСА



X2
для варианта подачи
хлор-газа

X2
для варианта подачи
хлорной воды

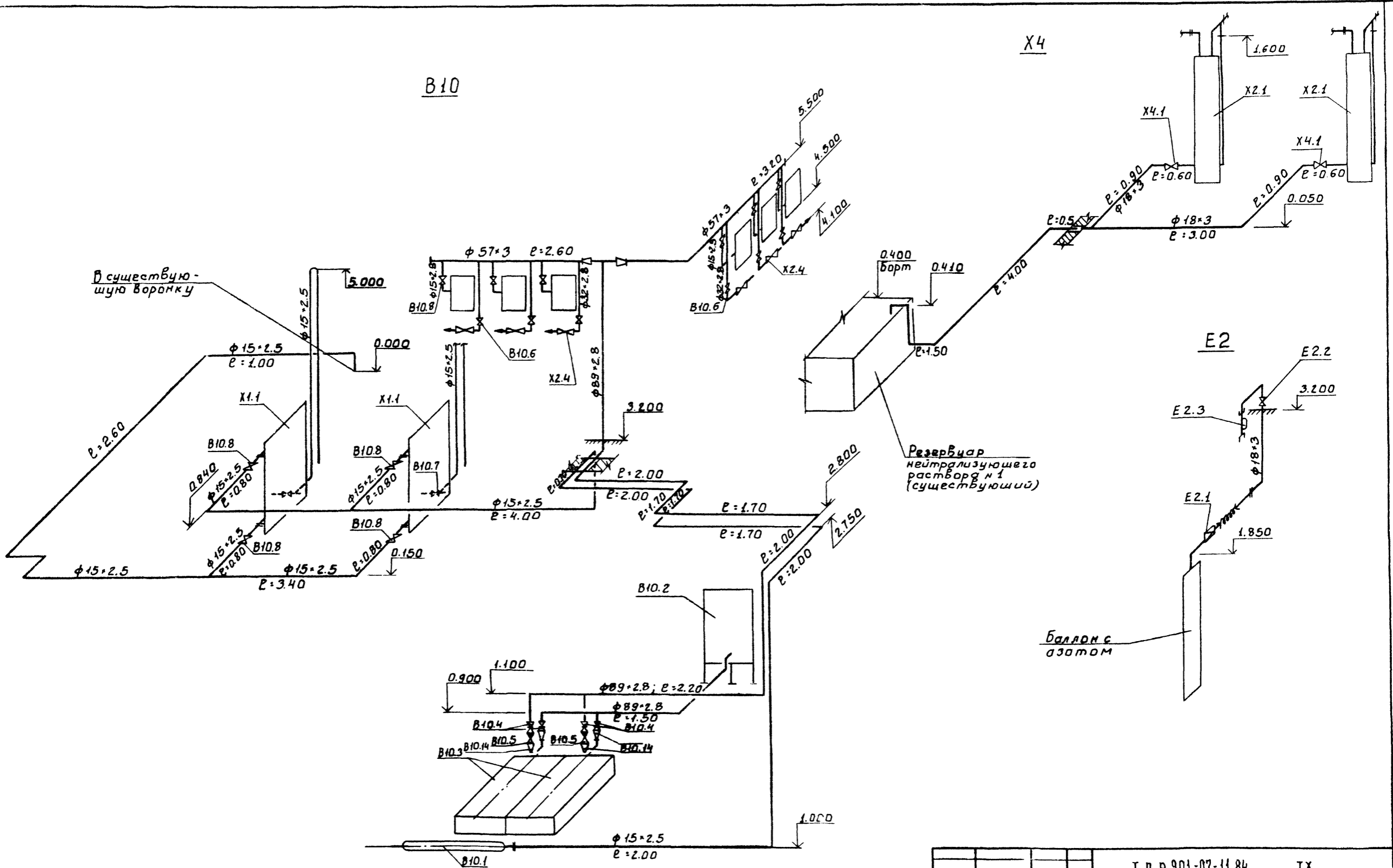
Значения в скобках относятся к
т.п. 901-3-14/70

ПРИВЯЗАН		И КОНТО	ЛЕВИНА	с.с.б.	Т.п. 901-07-14.84	ТХ		
	ПРОВЕР	МАШИНСКАЯ	с.с.б.		ИНТЕНСИФИКАЦИЯ РАБОТЫ ХЛОРАТОР-НОН ДЛЯ ОБЕЗЗАРАЖИВАНИЯ ПИТЬЕВЫХ И СТОЧНЫХ ВОД, ПОСТРОЕННОН ПО ТИПОВОМУ ПРОЕКТУ 901-3-8/70	СТАДИЯ	ЛИСТ	ЛИСТОВ
	СТ. ИИЖ	КЛЕЦЕР	с.с.б.			Р П	12	
	РУК. ГР	ЛЕВИНА	с.с.б.		СХЕМА X1; X2; X4	ЦНИИЭП ИНЖЕНЕРНОГО ОБЛУЧОВАНИ г. МОСКВА		
	ГАСПЕЦ	СИРОТА	с.с.б.					
	НАЧ. ОТА	ГОЛЬДМАН	с.с.б.					
ИИВ №								

ТИПОВОЕ ПРОЕКТОНОЕ РЕШЕНИЕ 901-07-11.84 АЛЬБОМ II

СОГЛАСОВАНО

ИВБ № ПИДА ПОДП. И ДАТА ИВБАН ИВБ.Н



X4

B10

E2

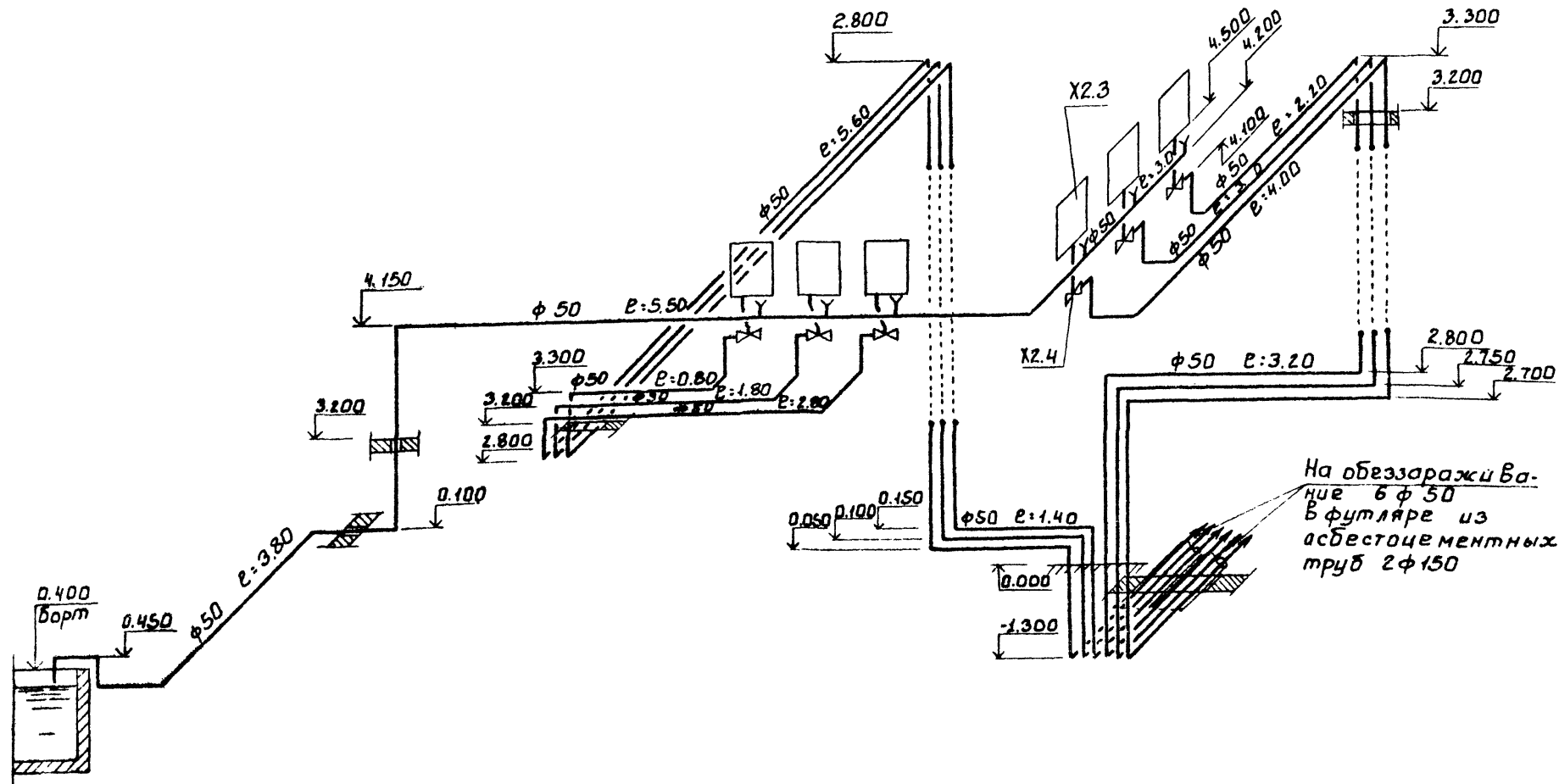
Баллон с азотом

Резервуар
нейтрализующего
раствора № 1
(существующий)

В существующую
воронку

		Т. п. р. 901-07-11.84		ТХ	
ИВБ №	ПРИВЯЗАН	И. КОНТР. ЛЕВИНА	ИНТЕНСИФИКАЦИЯ РАБОТЫ ЛАБОРАТОРИИ	СТАДИЯ	ЛИСТ
		ПРОВЕР. МАШИНСКАЯ	ДЛЯ ПЕЗЗАРАЖИВАНИЯ ПИТЬЕВЫХ И	РП	13
		РУК. ГР. ЛЕВИНА	СТУЧНЫХ ВОД, ПОСТРОЕННОЙ ПО ТИПО-		
		ГЛ. СПЕЦ. СИРОТА	ВОМУ ПРОЕКТУ 901-3-8/70		
		НАЧ. ОТД. ГОЛЬДМАН	СХЕМЫ В10; X4; E2	ИНИИЭП	
				ИНЖЕНЕРНО-ТЕХНИЧЕСКОЕ	
				БОРОВОДОВАНИЕ	
				Г. МОСКВА	

X3



На обеззараживающие б ф 50 в футляре из асбестоцементных труб 2 ф 150

Т.п.р. 901-07-11.84		ТХ	
ИНТЕНСИФИКАЦИЯ РАБОТЫ ЛАБОРАТОРИИ ПОИСКА БЕЗАЗАРЖИВАНИЯ ПУТЬЕВЫХ И СТОЧНЫХ СЕТЕЙ ПОСТРОЕННОЙ ПО ТИПОВОМУ ПРОЕКТУ 301-3-8/70	СТАДИЯ	ЛИСТ	ЛИСТОВ
СХЕМА X3	ДП	14	
ИНЖЕНЕРНО-ПРОЕКТИРОВАНИЙ ЦЕНТР Г. МОСКВА			

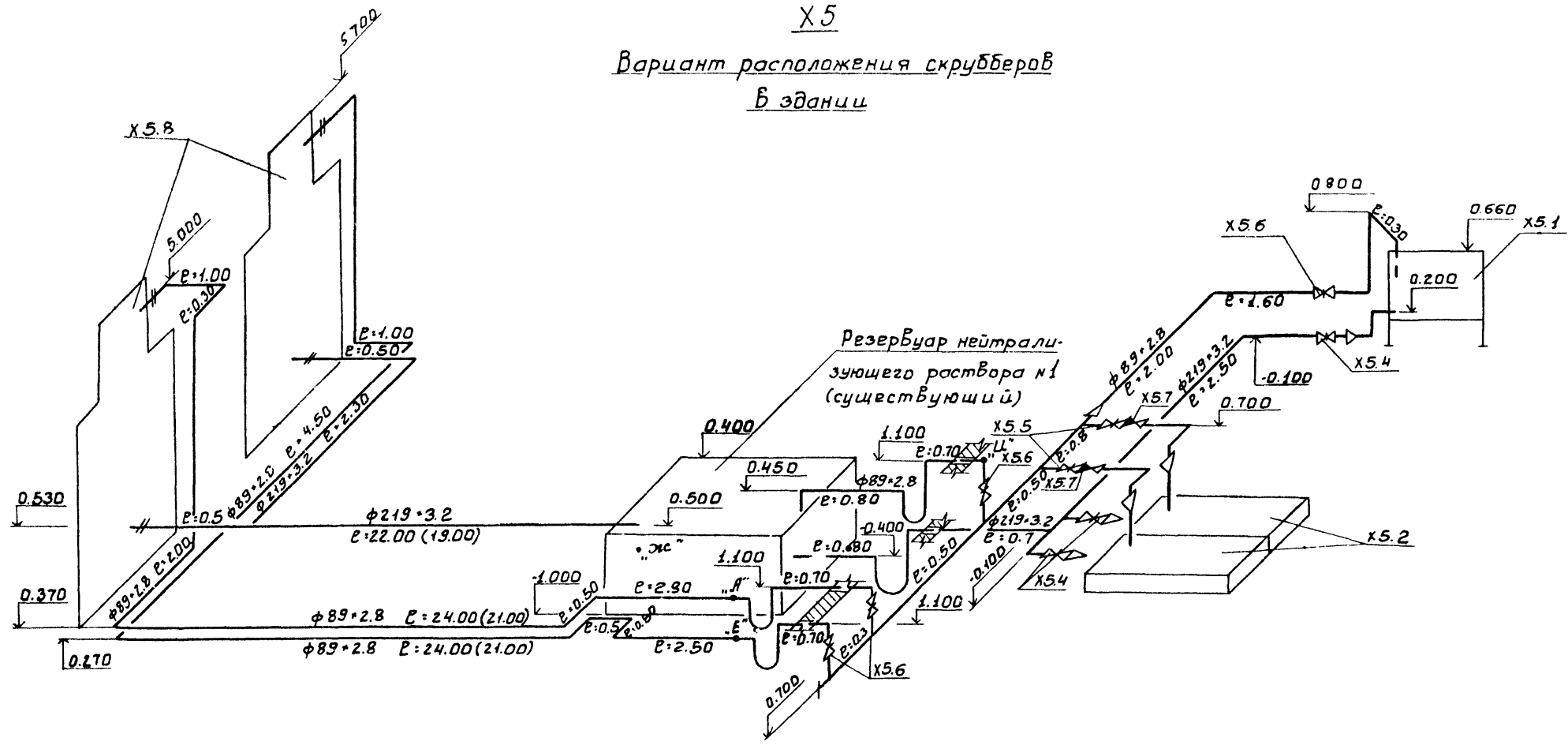
ПРИВЯЗАН	Н. КОНТРОЛЬ	ЛЕВИНА
	ПРОВЕР.	МАШИНСКАЯ
	СТ. ИНЖ.	КАЕЦЕР
	РУК. ГР.	ЛЕВИНА
	ГЛ. СПЕЦ.	СМОЛТА
ИВВ. №	НАЧ. ОТД.	ГОЛЬДМАН

Альбом II

901-07-11.84

X5

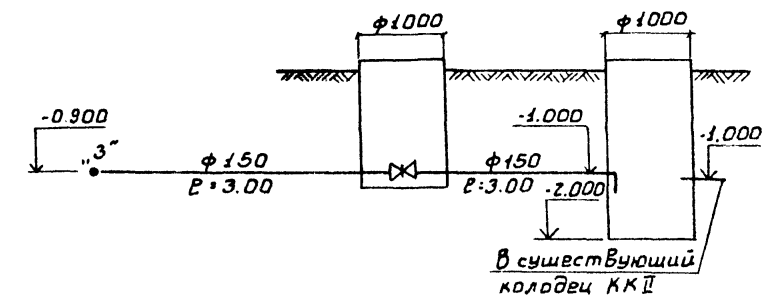
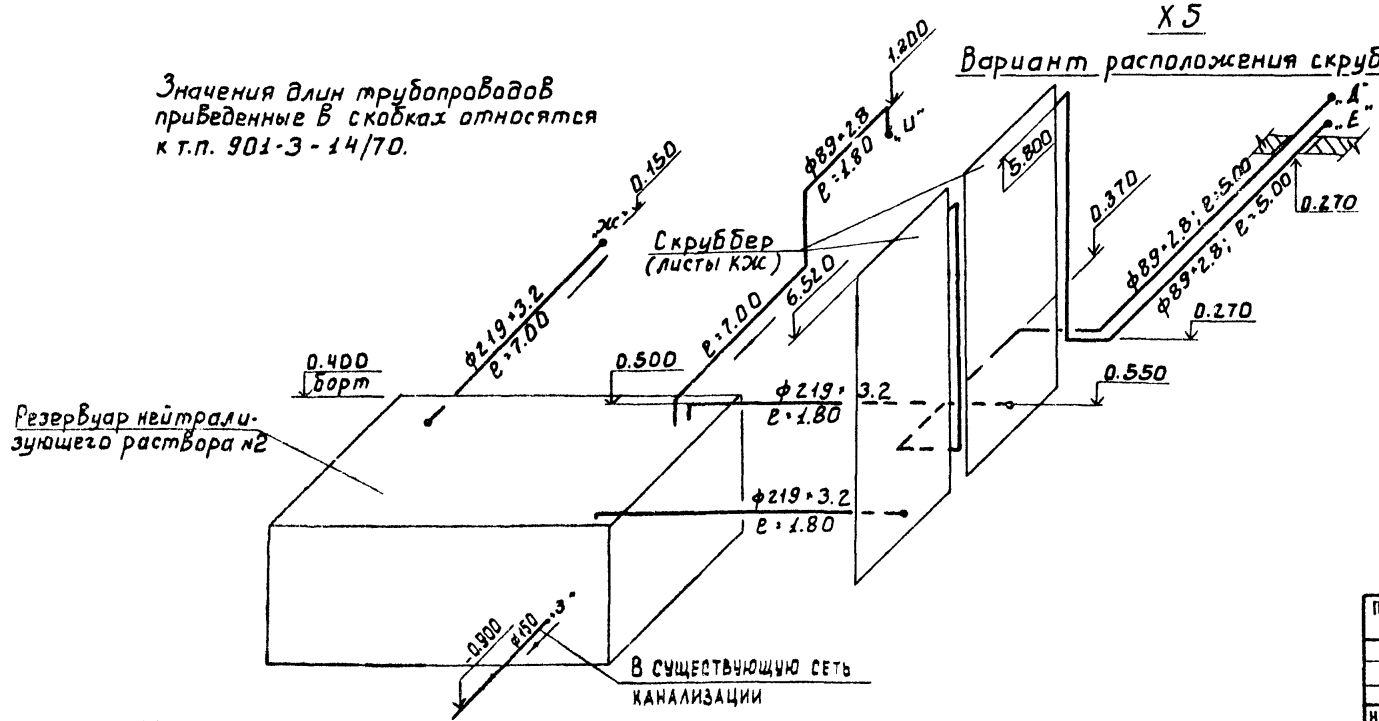
Вариант расположения скрубберов в здании



X5

Вариант расположения скрубберов вне здания

Значения длин трубопроводов приведенные в скобках относятся к т.п. 901-3-14/70.

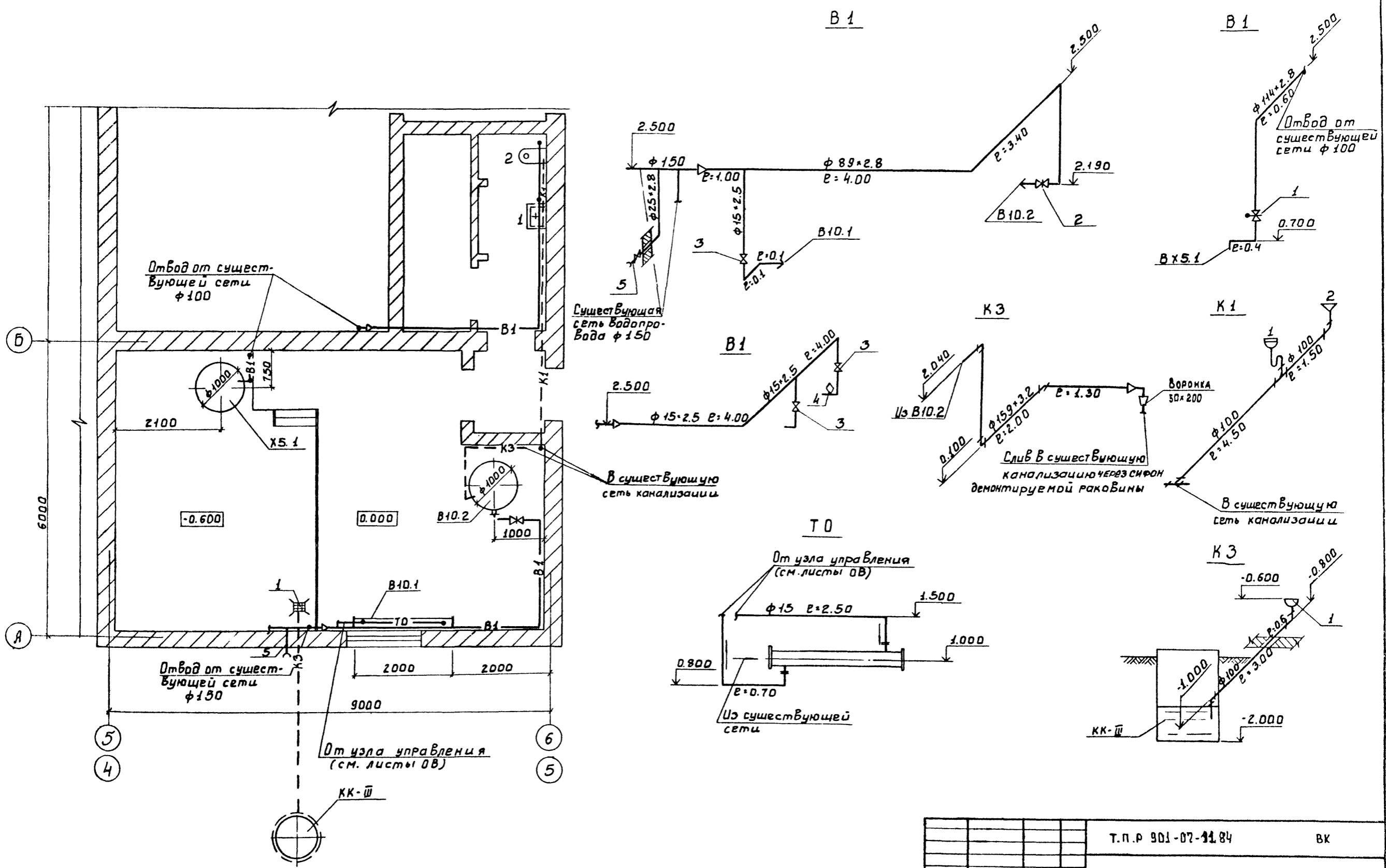


СОГЛАСОВАНО

ИНВ. № ПИДАА. ПОДПИСЬ НАДАТА. БЗЯМ. ИИВ.Н

ПРИБЯЗАН		Т.П.Р. 901-07-11.84		ТХ	
ИНВ. №	Н.КОНТР. ЛЕВИНА	ИНТЕНСИФИКАЦИЯ РАБОТЫ ХЛОРАТОРНОЙ ДЛЯ БЕЗРАЖИВАНИЯ ПИТЬЕВЫХ ИСТОЧНИКОВ ВОД, ПОСТРОЕННОЙ ПО ТИПОВОМУ ПРОЕКТУ 901-3-8/70		СТАДИЯ	ЛИСТ
	ПРОВЕР. МАШИНСКАЯ			Р.П.	15
	РУК ГР. ЛЕВИНА	СХЕМА X5		ЦНИИЭП	
	ГЛ. СПЕЦ. СИРОТА			ИНЖЕНЕРНОГО ОБОРУДОВАНИЯ	
	НАЧ. ОТД. ГОЛЬДМАН			Г. МУСКВА	

901-07-11.84 АЛБОМ II



Хлораторная в осях 5-6 приведена для хлораторной по т.п. 901-3-8/70
 В осях 4-5 по т.п. 901-3-14/70.

СОГЛАСОВАНО	
ИЗМ. ПОДАТЬ	
ПОДАТЬ И ДАТА	
ВЗЯМ ИВ №	

		Т.п.р 901-07-11.84		ВК	
ПРИВЯЗАН	И.КОНТД ПРОВЕР. ИНЖ. ДУК.ГР. НАЧ.ДТА	ЛЕВИНА КЛЕЦЕР МИХЕЕВ ЛЕВИНА СИРОТА ГОЛЬДМАН	ИНТЕНСИФИКАЦИЯ РАБОТЫ ХЛОРАТОРНОЙ ДЛЗ ОБЕЗЗАРАЖИВАНИЯ ЛЬВЫХ ИСТОЧНИКОВ ВОД, ПОСТРОЕННОЙ ПО ТИПОВОМУ ПРОЕКТУ 901-3-8/70	СТАНЦИЯ	АНСТОВ
				РП	2
ИНВ.№			ПЛАН СХЕМЫ В1; К1; К3; Т0	ЦНИИЭП ИНЖЕНЕРНОГО ОБОРУДОВАНИЯ Г.МОСКВА.	

Альбом 1

ТИПОВОЕ ПРОЕКТНОЕ РЕШЕНИЕ 901-07-11.84

ИНВ. № ПОДА ПОДЛ. И ДАТА ВЗАИМНО

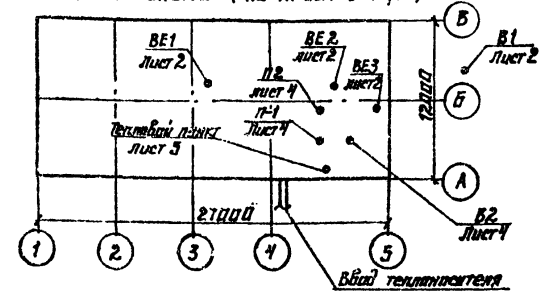
Характеристика отопительно-вентиляционных систем (по тп 901-3-14/70)

Обозначение системы	Кол. систем	Наименование обслуживаемого помещения (технического оборудования)	Тип установки	Вентилятор					Электродвигатель			Воздухогреватель				Воздухогреватель (Зональный)				Заслонка		Дефлектор									
				Тип, материал по взрывобезопасности	№	Схем. обозначение	Л, м³/ч	Р, Па (кгс/м²)	п, об/мин	Тип, исполнение по взрывобезопасности	Н, кВт	п, об/мин	Тип	№	Кол.	Т-ра нагрета, °C от до	Расход тепла, Вт (ккал/ч)	ΔР, Па (кгс/м²)	Тип	№	Кол.	Т-ра нагрета, °C от до	Расход тепла, Вт (ккал/ч)	ΔР, Па (кгс/м²)	Тип	Кол.	Тип	Кол.			
П-1	1	Склад хлора, хлорозащитная	В-Ц4-70-8-В	Ц4-70	8	1	ЛП	10130	539 (55)	730	4А132.58	4	730	КВ63-П	9	2	-30	20.5	172370	52.9	КВ63-П	6	1	20.5	30.7	4480	12.7	КВУ 1000х1600 Э	1	—	—
П-2	1	Склад хлора, хлорозащитная	В-Ц4-70-8-В	Ц4-70	8	1	ЛП	10190	539 (55)	730	4А132.58	4	730	КВ63-П	9	2	-30	20.5	(148210)	(5.38)	КВ63-П	6	1	20.5	30.7	4480	12.7	КВУ 1000х1600 Э	1	—	—
В-1	1	Склад хлора, хлорозащитная	В-Ц4-70-8-В	Ц4-70	8	1	ЛП	9585	539 (55)	730	4А132.58	4	730	—	—	—	—	—	—	—	—	—	—	—	—	—	—	—	—	—	—
В-2	1	Склад хлора, хлорозащитная	В-Ц4-70-8-В	Ц4-70	10	1	ЛП	19170	125 (12.5)	970	4А160.М6	15	970	—	—	—	—	—	—	—	—	—	—	—	—	—	—	—	—	—	
В-3	1	Санузлы	—	Самол	—	—	—	50	—	—	—	—	—	—	—	—	—	—	—	—	—	—	—	—	—	—	—	—	—	—	
ВЕ-1	1	Насосная	—	—	—	—	—	305	—	—	—	—	—	—	—	—	—	—	—	—	—	—	—	—	—	—	—	—	—	—	
ВЕ-2	1	Комната инвентаря хим. защиты, шлюз	—	—	—	—	—	115	—	—	—	—	—	—	—	—	—	—	—	—	—	—	—	—	—	—	—	—	—	—	—
ВЕ-3	1	Вытяжная вентиляция	—	—	—	—	—	95	—	—	—	—	—	—	—	—	—	—	—	—	—	—	—	—	—	—	—	—	—	—	—

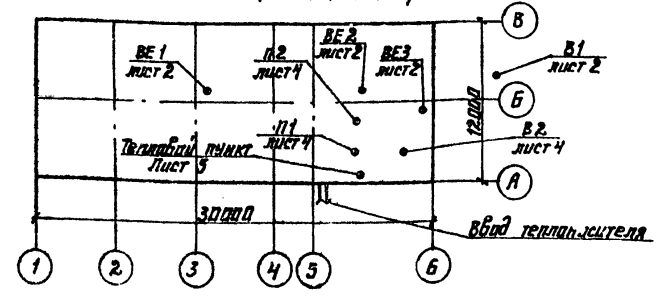
Характеристика отопительно-вентиляционных систем (по тп 901-3-8/70)

Обозначение системы	Кол. систем	Наименование обслуживаемого помещения (технического оборудования)	Тип установки	Вентилятор					Электродвигатель			Воздухогреватель				Воздухогреватель (Зональный)				Заслонка		Дефлектор									
				Тип, материал по взрывобезопасности	№	Схем. обозначение	Л, м³/ч	Р, Па (кгс/м²)	п, об/мин	Тип, исполнение по взрывобезопасности	Н, кВт	п, об/мин	Тип	№	Кол.	Т-ра нагрета, °C от до	Расход тепла, Вт (ккал/ч)	ΔР, Па (кгс/м²)	Тип	№	Кол.	Т-ра нагрета, °C от до	Расход тепла, Вт (ккал/ч)	ΔР, Па (кгс/м²)	Тип	Кол.	Тип	Кол.			
П-1	1	Склад хлора, хлорозащитная	В-Ц4-70-8-В	Ц4-70	8	1	ЛП	11590	52	730	4А132.58	4	730	КВ63-П	10	2	-30	20.4	195660	52.9	КВ63-П	6	1	20.4	30.7	4520	12.7	КВУ 1000х1600 Э	1	—	—
П-2	1	Склад хлора, хлорозащитная	В-Ц4-70-8-В	Ц4-70	8	1	ЛП	11590	52	730	4А132.58	4	730	КВ63-П	10	2	-30	20.4	(168210)	(5.38)	КВ63-П	6	1	20.4	30.7	4520	12.7	КВУ 1000х1600 Э	1	—	—
В-1	1	Склад хлора, хлорозащитная	В-Ц4-70-8-В	Ц4-70	8	1	ЛП	10985	52	730	4А132.58	4	730	—	—	—	—	—	—	—	—	—	—	—	—	—	—	—	—	—	—
В-2	1	Склад хлора, хлорозащитная	В-Ц4-70-10-В	Ц4-70	10	1	ЛП	21970	125	970	4А160.М6	15	970	—	—	—	—	—	—	—	—	—	—	—	—	—	—	—	—	—	—
В-3	1	Санузлы	—	Самол	—	—	—	50	—	—	—	—	—	—	—	—	—	—	—	—	—	—	—	—	—	—	—	—	—	—	—
ВЕ-1	1	Насосная	—	—	—	—	—	305	—	—	—	—	—	—	—	—	—	—	—	—	—	—	—	—	—	—	—	—	—	—	—
ВЕ-2	1	Комната инвентаря хим. защиты, шлюз	—	—	—	—	—	115	—	—	—	—	—	—	—	—	—	—	—	—	—	—	—	—	—	—	—	—	—	—	—
ВЕ-3	1	Вытяжная вентиляция	—	—	—	—	—	95	—	—	—	—	—	—	—	—	—	—	—	—	—	—	—	—	—	—	—	—	—	—	—

План-схема (по тп 901-3-14/70)



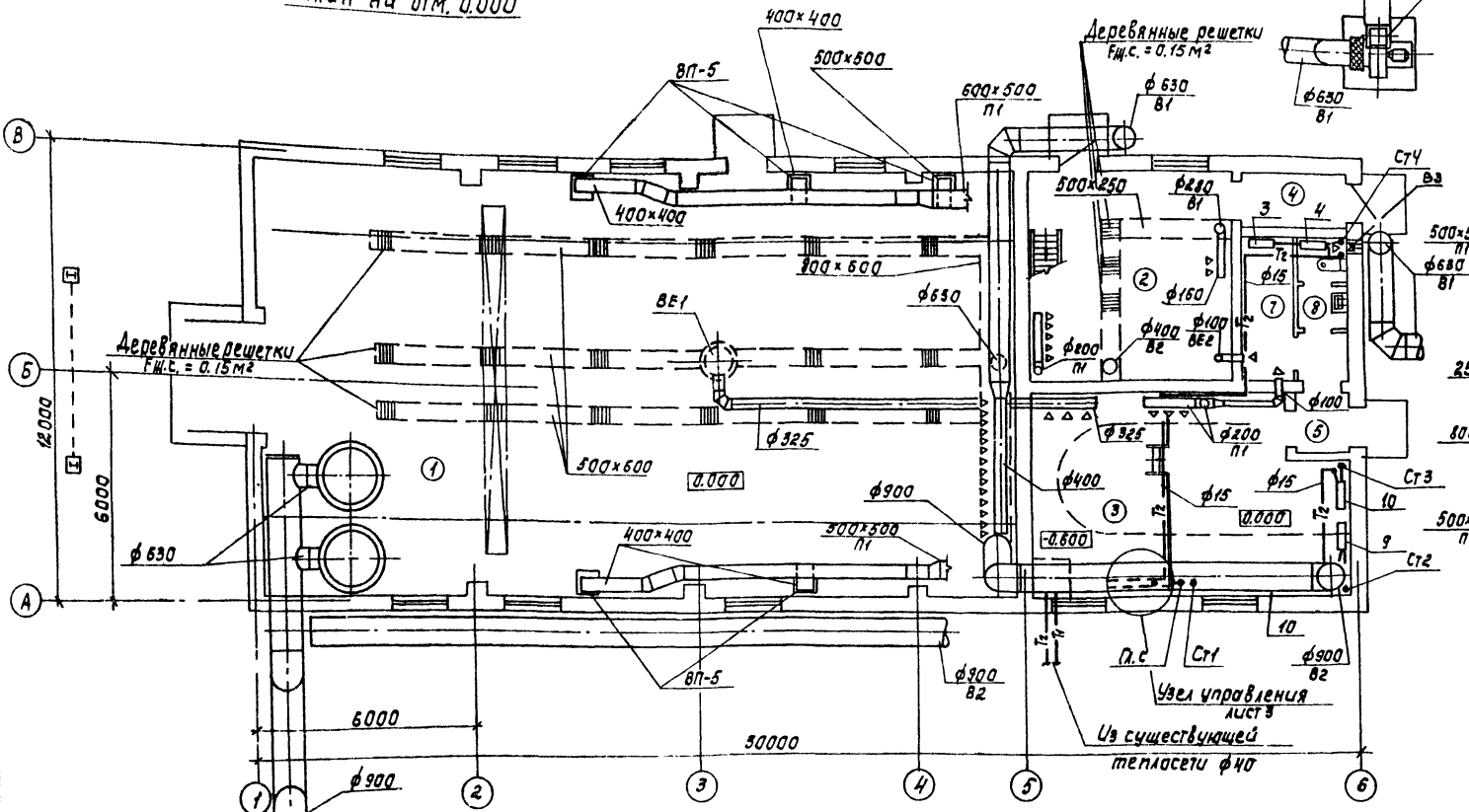
План-схема (по тп 901-3-8/70)



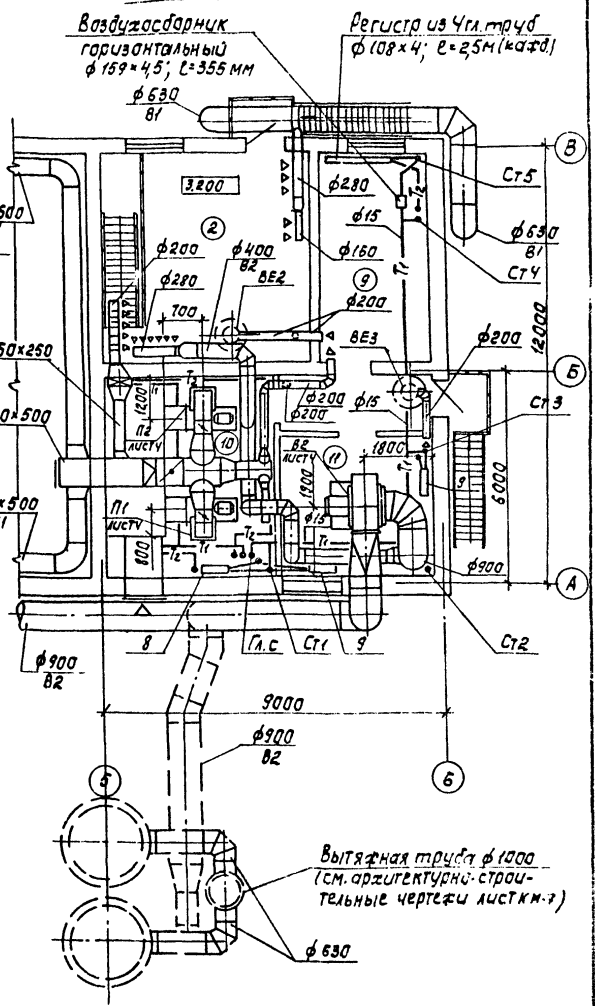
ТР 901-07-11.84		ОВ	
ИНВ. №	ПРИВЯЗАН	И. КОНТР. НИЖЕН	И. КОМП. КУПРИНА
		С. И. НИЖ. ОРЕШКИНА	С. И. НИЖ. ОРЕШКИНА
		Т. П. Г. НАИШУТ	Т. П. Г. НАИШУТ
		НАЧ. ОТД. ПЛАТОНОВ	НАЧ. ОТД. ПЛАТОНОВ
ИНТЕНСИФИКАЦИЯ РАБОТЫ ЛАБОРАТОРИИ ДЛЯ ОБЕСПЕЧЕНИЯ РАБОТЫ ВЪЕЗЖАЮЩИХ ВОД. ПОСТРОЕННОЙ ПО ТИПОВОМУ ПРОЕКТУ 901-3-8/70		СТАДИЯ	ЛИСТ
ОБЩИЕ ДАННЫЕ (ОКОНЧАНИЕ)		Р1	2
ЦНИИЭП		ИНЖЕНЕРНОЕ ОБОРУДОВАНИЕ Г. МОСКВА	

СОГЛАСОВАНО
 ТИПОВОЕ ПРОЕКТНОЕ РЕШЕНИЕ 901-07-11.84
 АЛЬБОМ 1
 ЛЕВЕНКО
 ДИЖЕН
 РУК.ГР.
 НАЧАЛЬНИК
 ПРОЕКТА
 БОБОВА

План на отм. 0.000



План на отм. 3.200



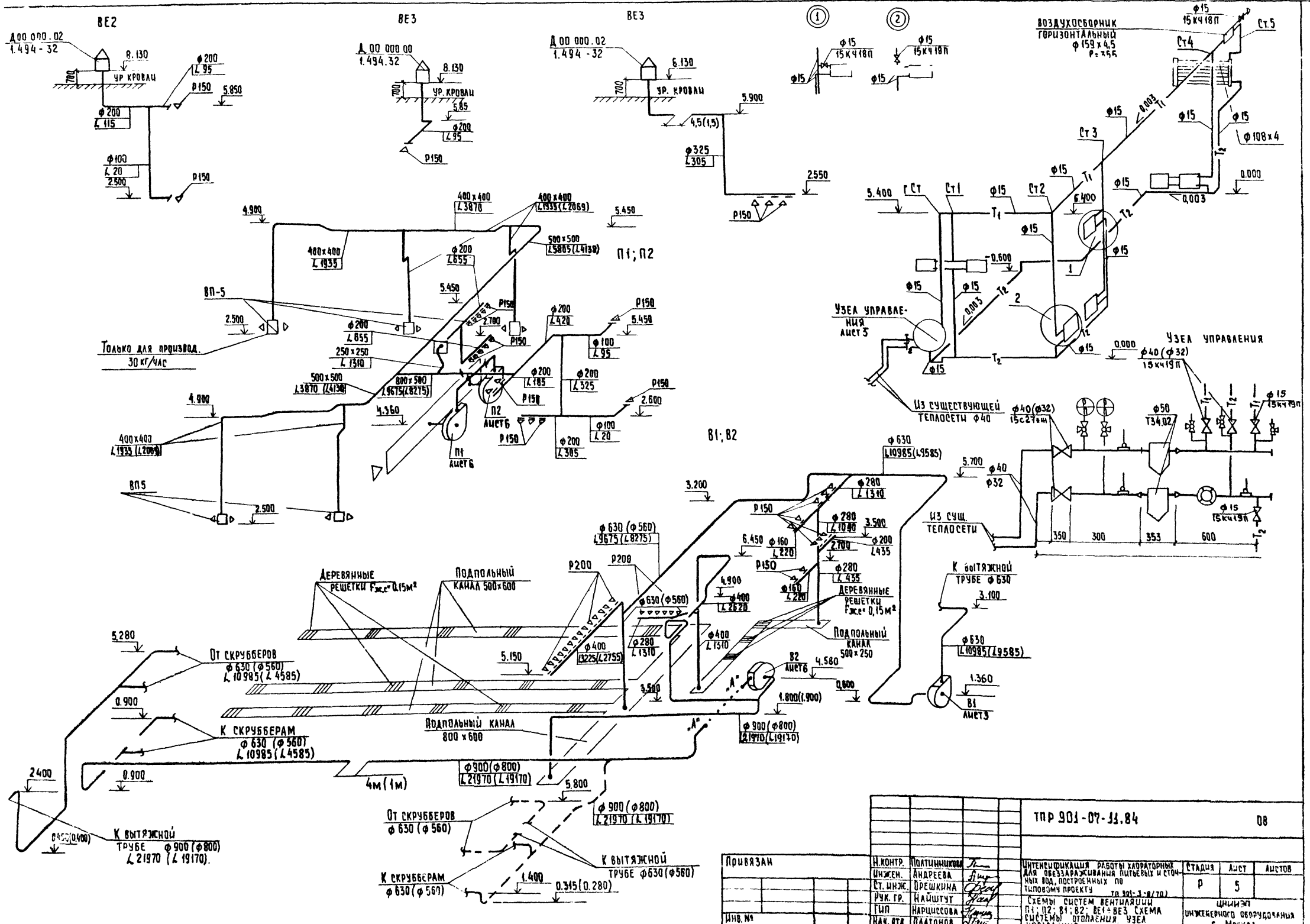
Экспликация помещений

№№ по плану	Наименование	Площадь	Д
1	Склад хлора	242,0	Д
2	Хлордозаторная	31,4 / 25,7	Д
3	Насосная	46,1	Д
4	Тамбур хлордозаторной	4,1	Д
5	Тамбур насосной	2,7	—
6	Коридор	2,0	—
7	Комната инвентаря зимовальцы	5,7	Д
8	Туалет	3,2	—
9	Щитовая	16,8	Д
10	Вытяжная венткамера	24,5	Д
11	Приточная венткамера	24,5	Д

Пунктиром показан вариант установки скрубберов на улице.

ТНР 901-07-11.84		08	
ПРИЗЫВАН	И. КОМП. ДИЖЕН	ПОДПИСАНО	АНДРЕЕВА
	РУК.ГР. НАИШТЧ	СТАВКА	ОРЕШКИНА
ИНВ.№	НАЧАЛЬНИК ПРОЕКТА	ПОДПИСАНО	ПАТОНОВ
ПЛАНЫ НА ОТМ. 0.000 И 3.200		ЦЕНТРАЛИЗОВАННОЕ ОБЕСПЕЧЕНИЕ ВОДЫ И СТОЧНЫХ ВОД ПОТРОБЛЕННЫМ ПО ТИПОВОМУ ПРОЕКТУ 901-07-11.84	СТАВКА ЛИНСТ. ЛИНТОВ Р 4
		ЛИНИИ ЭП ИНЖЕНЕРНОГО ОБОРУДОВАНИЯ С. МОСКВА	

ТИПОВОЕ ПРОЕКТОНОЕ РЕШЕНИЕ 901-07-11.84 АЛБЮМ I

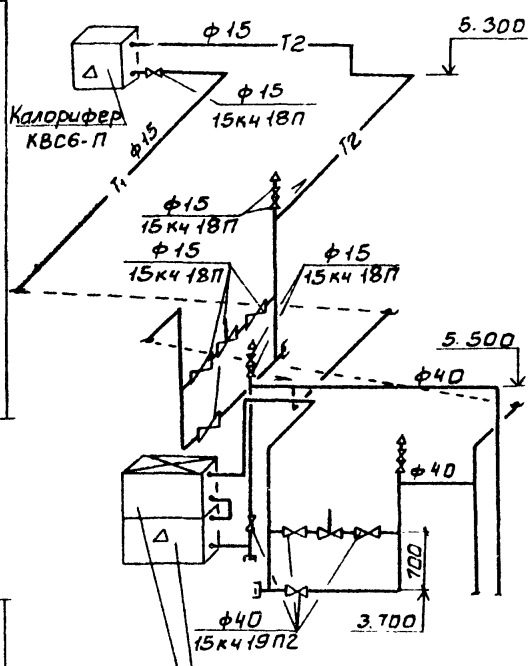
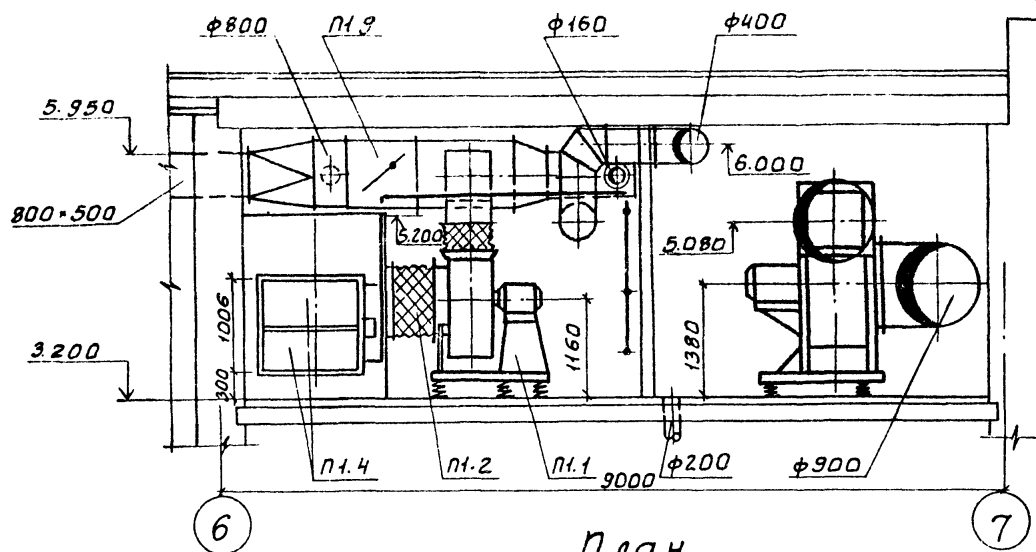


		ТПР 901-07-11.84		08	
ПРИВЯЗАН	И. КОНТР.	ПОДПИСЫВАЮЩИЙ	ИНЖЕНЕРСКАЯ РАБОТА ЛАБОРАТОРИИ ДЛЯ ОБЕСПЕЧЕНИЯ ПИТЬЕВОЙ И СТО- ЧНОЙ ВОДЫ, ПОСТРОЕННЫХ ПО ТИПОВОМУ ПРОЕКТУ ТП 901-07-11.84	СТАДИЯ	АИСТ
	ИНЖЕН.	АНДРЕЕВА			АИСТ
	СТ. ИНЖ.	ПРЕШКИНА			АИСТ
	РУК. ГР.	НАЙШТУТ			АИСТ
И.Н.В. №	И.П.	НАРЦИССОВА	СХЕМЫ СИСТЕМ ВЕНТИЛЯЦИИ П1-П2, В1-В2, ВЕ1-ВЕ2 СХЕМА СИСТЕМЫ ОТОПЛЕНИЯ УЗЕА УПРАВЛЕНИЯ	И.Н.В. №	И.П.
	НАЧ. ОТД.	ПАЛТОНОВ			

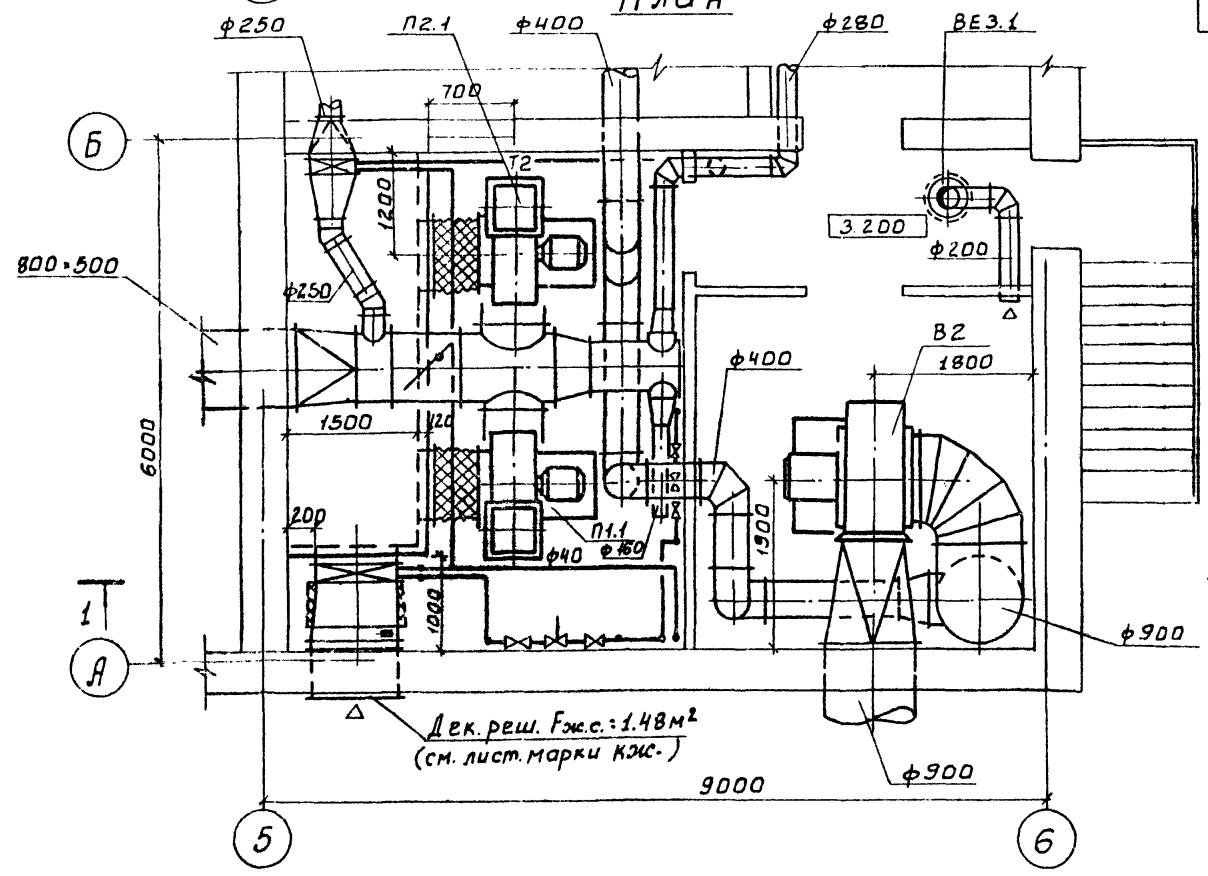
Спецификация
отопительно-вентиляционных установок

Разрез 1-1

Система теплоснабжения
установок П1, П2



План



Марка поз.	Обозначение	Наименование	Количество	Примечание
П1 П2				
1	Учреждение УЮ-400/5	Вентагрегат В-ЦЧ-70-8-04А ц/б Вентилятор ЦЧ-70, №8; подлож. кож. Пр°: 10° эл. Двиг. 4А132С N: 4кВт; п: 730 об/мин. На виброосновании	2	575
2	5.904-5	Гибкая Вставка ВВ-22		
3	5.904-5	Гибкая Вставка ВВ-15		
4	Костромской калориф.з-д	Калорифер КВБ10-П	2	
5	1.494-25	Подставка под калорифер	4	
6	Костромской калориф.з-д	Калорифер КВС6-П	1	
7	Вентспилесский Вент.з-д	Клапан Воздушный Утепл. КВУ 1000х1600э	1	132.0
8	5.904-4	Аверь герметическая Дш 0.5х1.25	1	
9	3.904-18	Клапан обратный Цскробезопасный АЭ028.000-10	1	518
10	3.904-18, В.О:1	Клапан обратный цскробезопасный АЭ024.000-04	2	206
В2				
1	Учреждение УЮ-400/5	Вентагрегат В-ЦЧ-70-10-05А ц/б Вентилятор ЦЧ-70, №10; подлож. кож. 190° эл. Двиг. 4А160 М6 N: 15кВт; п: 970 об/мин. На виброосновании	1	838
ВЭЗ				
1	1.494-32	Дефлектор А.00.000.00	1	7.5

ТИПОВОЕ ПРОЕКТОНОЕ РЕШЕНИЕ 901-07-11.84 АЛЬБОМ П

СУЛТАСОВАНО
ОТД. АСП.
АНТОНОВА
Д. ВОЛЖИНА
БОЕВА

ИНЖ. МЕЛНИКОВ
ПОДЛ. КАЛГА
ВЗАМ. ИВ. П.

Привязан	Исполн. ВЕА ИЖ ГИП ИВ. №	Киселева Крutiкова Нарциссова Платонов	Инженерное оборудование	ТПР 901-07-11.84	ОВ
			ИНТЕНСИФИКАЦИЯ РАБОТЫ УАБРА-ТОРНОЙ ДЛЯ ОБЪЕЗДАРАЖИВАНИЯ ПИТЬЕВЫХ ИСТОЧНИКОВ ВОД, ПОСТРОЕН-НОЙ ПОТИПОВОМУ ПРОЕКТУ 901-3-8/70	СТАДИЯ	ЛИСТ
			УСТАНОВКА СИСТЕМ П1, П2, В2 СХЕМА СИСТЕМЫ ТЕПЛОСНАБ-ЖЕНИЯ.	Р	6
			ЦНИИ ЭП	ИНЖЕНЕРНОГО ОБОРУДОВАНИЯ Г. МОСКВА.	

Типовой проект

Интенсификация работы хлораторной для обеззараживания питьевых и сточных вод, построенной по типовому проекту тп 901-3-8/70.

Альбом

Эскизные чертежи общих видов нетиповых конструкций.

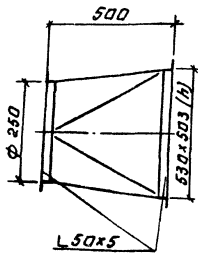
Содержание

Обозначение	Наименование	Примечание
0ВН1	Конфузор	
0ВН2	Переход	

ПРИВЯЗАН:		
ИНВ. №		
ТПР 901-07-11.84		0ВН
СОДЕРЖАНИЕ		ЛСТАНДАРТ ЛИСТОВ
		ЦНИИЭП
		ИНЖЕНЕРНО-ПРОЕКЦИОННО-ИССЛЕДОВАТЕЛЬСКИЙ ЦЕНТР

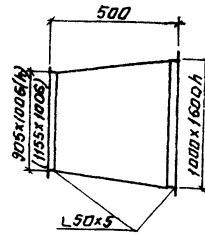
И. КОНТР. ПОДПИСИ
 И. КОНТ. ПЛАТОНОВ
 Т. СПЕЦ. НАРИСОВА
 ПРОФ. ПОДПИСИ
 ЧЕРТН. КИСЕЛЕВА

ПРИВЯЗАН:
 ИНВ. №



2 шт.

Изготовить из листов стальной δ=2мм Гост 19903-74.



Изготовить из листов стальной δ=2мм. Гост 19903-74.

Предусмотреть шпиль под изоляцию. Размеры в скобках даны для т.п. 901-3-8/70.

ПРИВЯЗАН:	
ИНВ. №	

ПРИВЯЗАН:	
ИНВ. №	

ТПР 901-07-11.34		0ВН1
КОНФУЗОР.		ЛСТАНДАРТ ЛИСТОВ
		ЦНИИЭП
		ИНЖЕНЕРНО-ПРОЕКЦИОННО-ИССЛЕДОВАТЕЛЬСКИЙ ЦЕНТР

ТПР 901-07-11.84		0ВН2
ПЕРЕХОД		ЛСТАНДАРТ ЛИСТОВ
		ЦНИИЭП
		ИНЖЕНЕРНО-ПРОЕКЦИОННО-ИССЛЕДОВАТЕЛЬСКИЙ ЦЕНТР

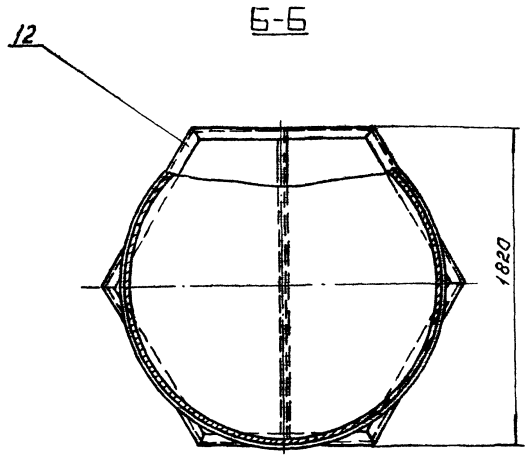
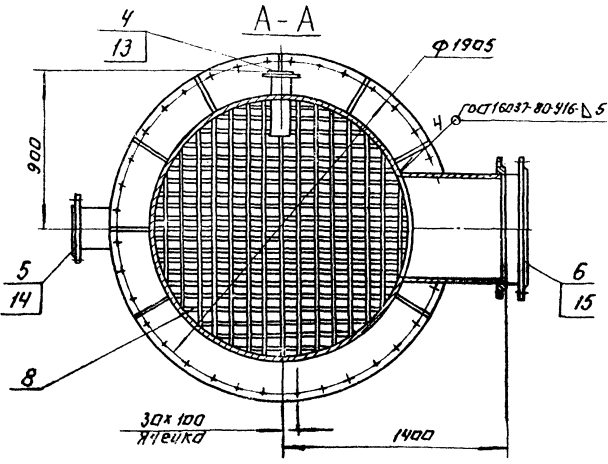
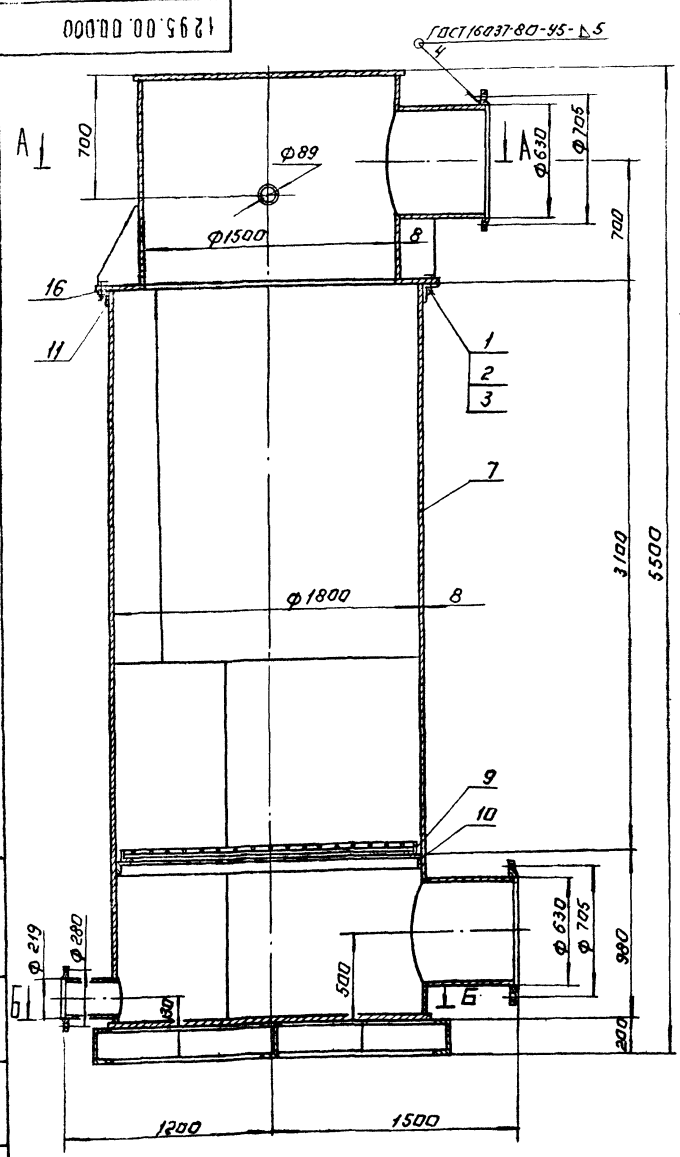
Копирова: Логина.

ФОРМАТ:

ТИПОВОЕ ПРОЕКТОЕ РЕШЕНИЕ 904-07-11-54 АВТОРИ

СЧЕТ НА ПЛАТ. И МАТ. ВЪЗНАШЕНИЕ НАЧА. ПОД. И ДАТА

1295.00.00.000



Поз.	Наименование	Кол.	Дополнительные указания
<u>Стандартные изделия.</u>			
1	Болт М20x40,58 ГОСТ 7798-70	36	
2	Гайка М20,5 ГОСТ 5915-70	36	
3	Шайба 20,01 ГОСТ Н371-78	36	
4	Фланец 1-80x2,5 ГОСТ 12820-80	1	
5	Фланец 1-200x2,5 ГОСТ 12820-80	1	
6	Фланец 1-600x2,5 ГОСТ 12820-80	2	
<u>Материалы.</u>			
7	Лист Б-8 ГОСТ 19903-74 Ст. 3 ГОСТ 14837-79	2600кг	
8	Круг В12 ГОСТ 2590-71 Ст. 3 ГОСТ 535-79	85м	75 кг
9	Уголок Б-50x50x5 ГОСТ 8509-72 Ст. 3 ГОСТ 535-79	5,5м	21 кг
10	Уголок Б-75x75x8 ГОСТ 8509-72 Ст. 3 ГОСТ 535-79	5,7м	51 кг
11	Уголок Б-125x80x8 ГОСТ 8510-72 Ст. 3 ГОСТ 535-79	6м	75 кг
12	Швеллер 20 ГОСТ 8240-72 Ст. 3 ГОСТ 535-79	6,6м	125 кг
13	Труба 89x3 ГОСТ 10704-76 Д ГОСТ 10705-80	0,4м	2,5 кг
14	Труба 219x5 ГОСТ 10704-76 Д ГОСТ 10705-80	0,32м	8,5 кг
15	Труба 630x8 ГОСТ 10704-76 Д ГОСТ 10705-80	1,2м	146,5 кг
16	Пластина I лист ТМкц-С-3 ГОСТ 7338-77.	1,5м	1,9 кг

1. Неуказанные сварные швы по ГОСТ 5264-80.
2. Покрытие наружных поверхностей-эмаль ХС-710
серая ГОСТ 9355-81 по грунтовке ХС-010 ГОСТ 9355-81.

СОГЛАСОВАНО: ГЛАВНЫЙ СЛЕД. КГ (Сур) (ПРОТ.А)	
1295.00.00.000	
СКРУСБЕР	ИЗДАНИЕ МАТЕМАТИЧЕСКАЯ
ЭКЗЕМПЛЯР ЧЕРТЕЖА ОБЩЕГО ВИДА	Р.Л. 3400 1:20
Лист 1 из 2	Лист 1 из 2
ИЗДАНИЕ ЧЕРТЕЖА	ИЗДАНИЕ ЧЕРТЕЖА
ИЗДАНИЕ ЧЕРТЕЖА	ИЗДАНИЕ ЧЕРТЕЖА

КОПИРОВАЛ: ЛОГИНОВА

10096-02

ФОРМАТ. А0

Госстрой СССР
ЦЕНТРАЛЬНЫЙ ИНСТИТУТ ТИПОВОГО ПРОЕКТИРОВАНИЯ
Свердловский филиал
620062, г.Свердловск-62, ул.Чебышева,4
Заказ № 3808 Инв. № 20096-02 тираж 200
Сдано в печать 2/кп 1985г цена 2-36