



**ГОСУДАРСТВЕННЫЙ СТАНДАРТ
СОЮЗА ССР**

**КАМНИ БОРТОВЫЕ БЕТОННЫЕ
И ЖЕЛЕЗОБЕТОННЫЕ**

ТЕХНИЧЕСКИЕ УСЛОВИЯ

ГОСТ 6665—82

Издание официальное

Цена 15 коп.

**ГОСУДАРСТВЕННЫЙ КОМИТЕТ СССР ПО ДЕЛАМ СТРОИТЕЛЬСТВА
Москва**

КАМНИ БОРТОВЫЕ БЕТОННЫЕ И
ЖЕЛЕЗОБЕТОННЫЕ

Технические условия

Concrete and reinforced concrete curbs.
SpecificationsГОСТ
6665—82*Взамен
ГОСТ 6665—74

ОКП 58 470

Постановлением Государственного комитета СССР по делам строительства от
31 декабря 1981 г. № 286 срок введения установлен

с 01.01.83

Несоблюдение стандарта преследуется по закону

Настоящий стандарт распространяется на бетонные и железобетонные бортовые камни для городских дорог.

Бортовые камни изготовляют из тяжелого мелкозернистого бетона (песчаный бетон) плотной структуры и тяжелого бетона на крупном заполнителе и предназначают для отделения:

проезжей части магистральных улиц от тротуаров, газонов, площадок — остановок общественного транспорта и обособленного полотна трамвайных путей;

проезжей части дорог от разделительных полос;

проезжей части дорог от тротуаров на мостах, путепроводах, съездах и в тоннелях;

проезжей части внутриквартальных проездов от тротуаров и газонов;

пешеходных дорожек и тротуаров от газонов в городских парках, скверах и бульварах.

Бортовые камни применяют для дорог в районах с расчетной температурой атмосферного воздуха, в соответствии с утвержденными Госстроем СССР нормами и правилами строительной климатологии, до минус 40 °С включительно.

Издание официальное

Перепечатка воспрещена

* Переиздание (сентябрь 1985 г.) с Изменением № 1, утвержденным
в мае 1985 г.; Пост. № 63 от 07.05.85 (ИУС № 8—85)

© Издательство стандартов, 1985

При применении бортовых камней в климатическом подрайоне IVА должны учитываться дополнительные требования к конструкциям, предназначенным для эксплуатации в этом районе, в соответствии с нормами и правилами по проектированию бетонных и железобетонных конструкций, утвержденными Госстроем СССР.

Допускается применение данных бортовых камней для дорог в районах с расчетной температурой атмосферного воздуха ниже минус 40°С при соблюдении требований, предъявляемых к конструкциям для этих условий строительными нормами и правилами по проектированию бетонных и железобетонных конструкций, утвержденными Госстроем СССР.

Бетонные и железобетонные бортовые камни применяют на дорогах, эксплуатируемых в условиях неагрессивной и слабоагрессивной сред.

1. ТИПЫ, ОСНОВНЫЕ ПАРАМЕТРЫ И РАЗМЕРЫ

1.1. Бортовые камни подразделяют на типы:

БР — прямые рядовые;

БУ — прямые с уширением;

БУП — прямые с прерывистым уширением;

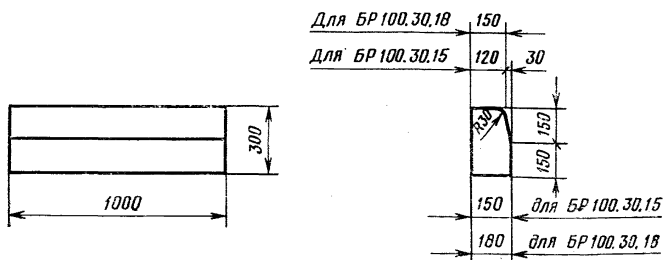
БЛ — прямые с лотком;

БВ — въездные;

БК — криволинейные.

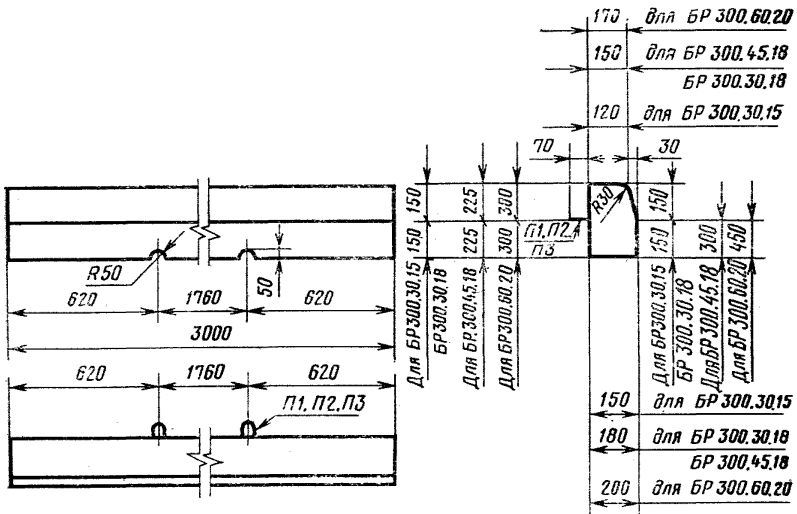
1.2. Марки и размеры камней должны соответствовать указанным на черт. 1—8 и в табл. 1.

Бортовые камни типа БР 100



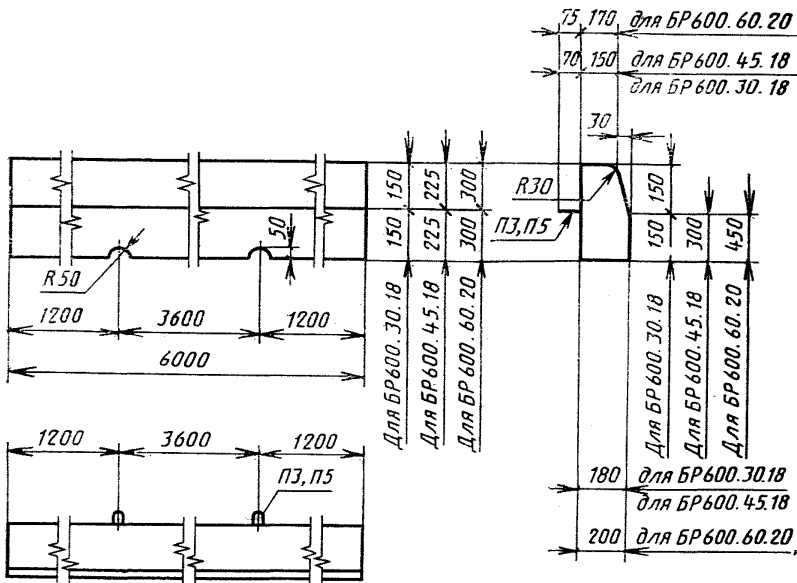
Черт. 1

Бортовые камни типа БР 300



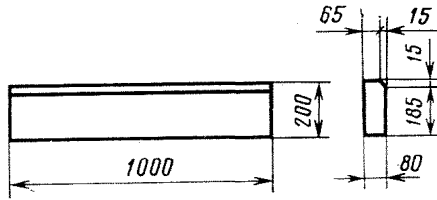
Черт. 2

Бортовые камни типа БР 600



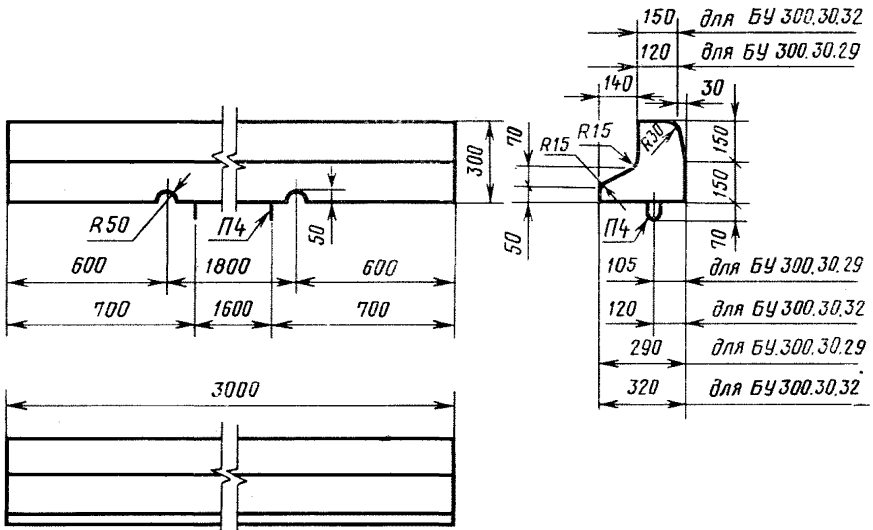
Черт. 2а

Бортовой камень типа БР 100.20.8



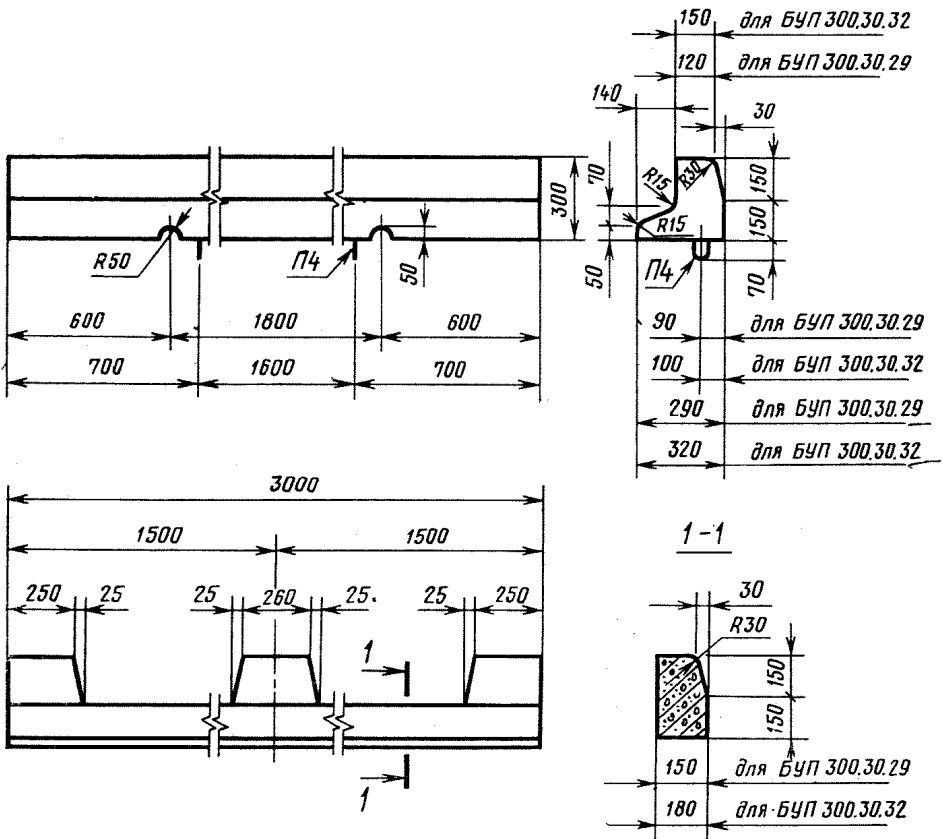
Черт. 3

Бортовые камни типа БУ 300



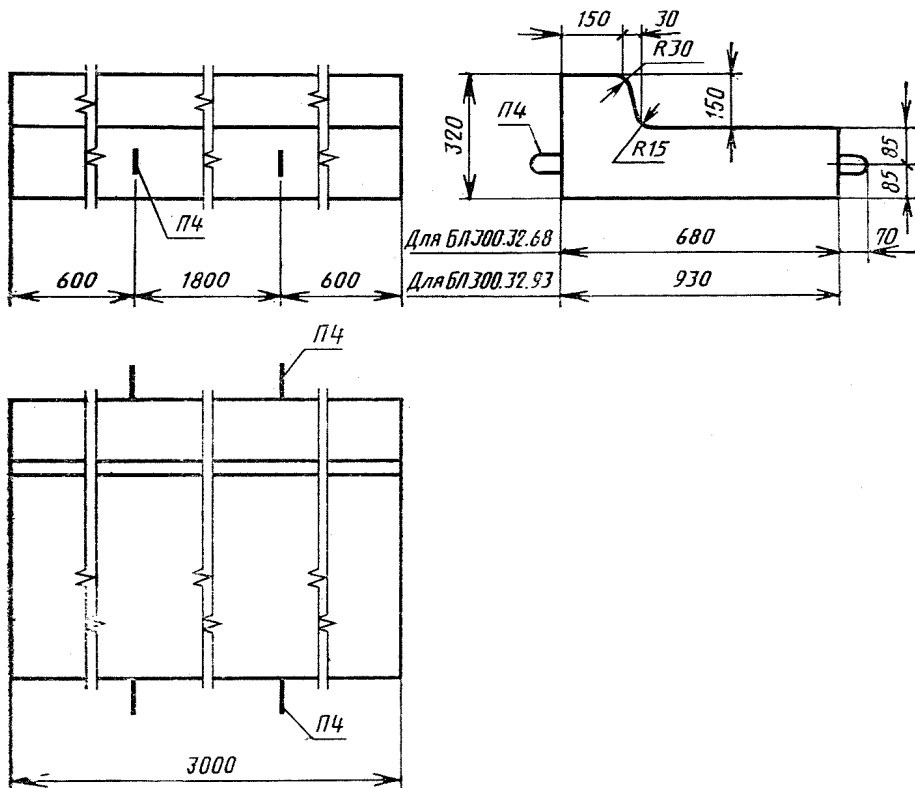
Черт. 4

Бортовые камни типа БУП 300



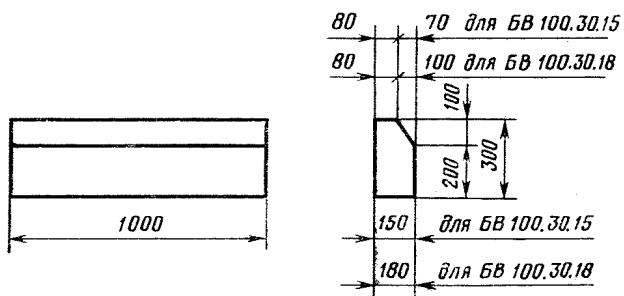
Черт. 5

Бортовые камни типа БЛ 300



Черт. 6

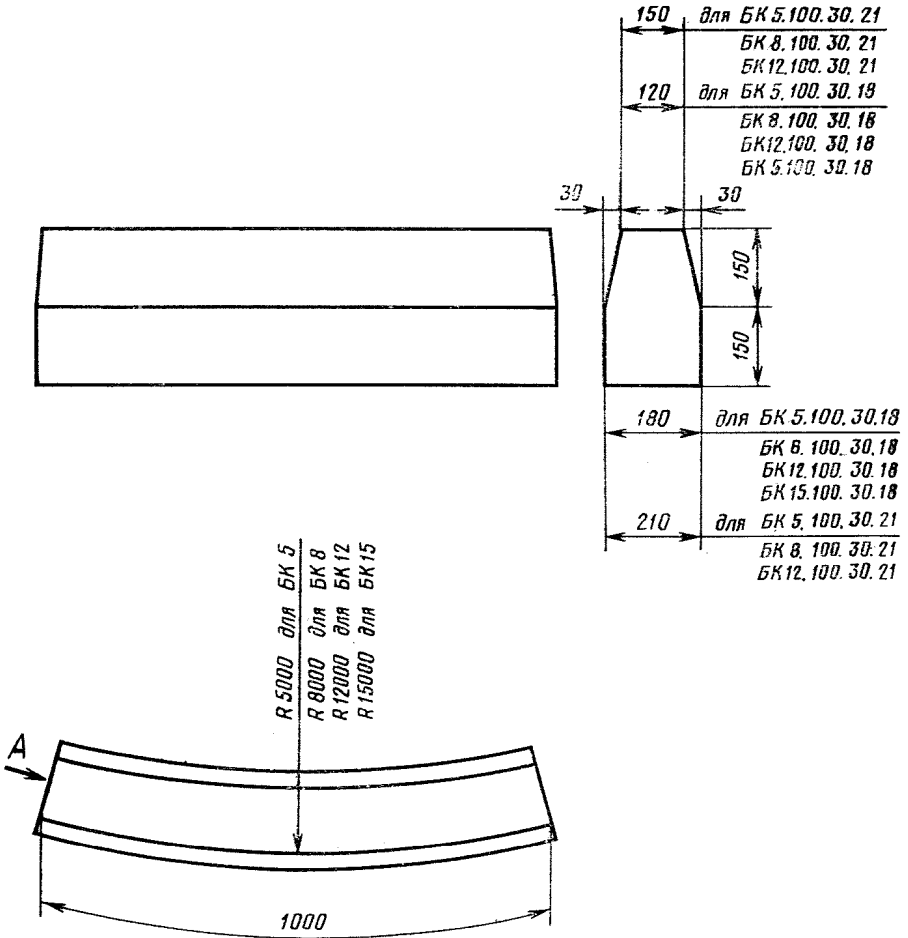
Бортовые камни типа БВ 100



Черт. 7

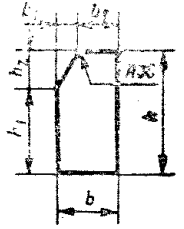
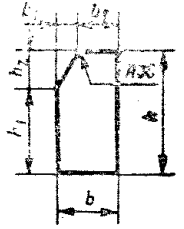
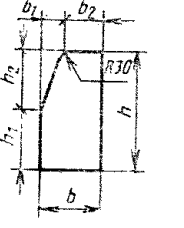
Бортовые камни типа БК 100

Вид А



Черт. 8

НОМЕНКЛАТУРА

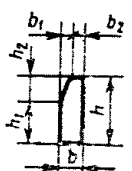
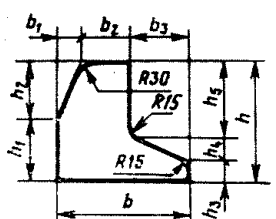
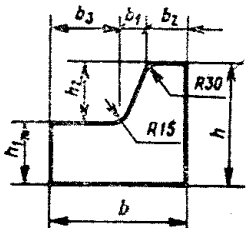
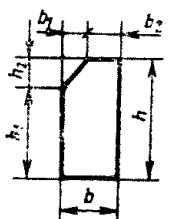
Марки	Форма	Разме				
		h	h_1	h_2	h_3	h_4
1	2	3	4	5	6	7
БР 100.30.15 БР 300.30.15		300	150	150	—	—
		300	150	150	—	—
БР 100.30.18 БР 300.30.18		300	150	150	—	—
		300	150	150	—	—
БР 300.45.18		450	300	150	—	—
БР 300.60.20		600	450	150	—	—
БР 600.30.18		300	150	150	—	—
		450	300	150	—	—
БР 600.45.18		450	300	150	—	—
БР 600.60.20		600	450	150	—	—

БОРТОВЫХ КАМНЕЙ

Таблица 1

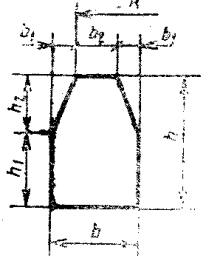
ры, мм						Радиус кривизны R, м	Спра- вочная масса т	Назначение камней
h_3	b	b_1	b_2	b_3	Длина			
8	9	10	11	12	13	14	15	16
—	150	30	120	—	1000	—	0,10	Для отделения проезжей части внутриквартальных проездов от тротуаров, газонов
—	150	30	120	—	3000	—	0,32	
—	180	30	150	—	1000	—	0,12	Для отделения проезжей части магистральных улиц от тротуаров, газонов, площадок — остановок общественного транспорта и обособленного полотна трамвайных путей
—	180	30	150	—	3000	—	0,38	
—	180	30	150	—	3000	—	0,58	Для отделения проезжей части дорог от тротуаров на съездах, в тоннелях и от распределительных полос
—	200	30	170	—	3000	—	0,88	Для отделения проезжей части дорог от тротуаров на мостах
—	180	30	150	—	6000	—	0,77	Для отделения проезжей части магистральных улиц от тротуаров, газонов, площадок — остановок общественного транспорта и обособленного полотна трамвайных путей
—	180	30	150	—	6000	—	1,17	Для отделения проезжей части дорог от тротуаров на съездах, в тоннелях и от распределительных полос
—	200	30	170	—	6000	—	1,76	Для отделения проезжей части дорог от тротуаров на мостах

Продолжение табл. 1

1	2	3	4	5	6	7
БР 100.20.8		200	185	15	—	—
БУ 300.30.29 БУП 300.30.29		300	150	150	50	70
БУ 300.30.32 БУП 300.30.32		300	150	150	50	70
БЛ 300.32.68 БЛ 300.32.93		320 320	170 170	50 50	—	—
БВ 100.30.15		300	200	100	—	—
БВ 100.30.18		300	200	100	—	—

8	9	10	11	12	13	14	15	16
—	80	15	65	—	1000	—	0,04	Для отделения переходных дорожек и тротуаров от газонов
180 180	290 290	30 30	120 120	140 140	3000 3000	—	0,40 0,34	Для отделения проезжей части внутриквартальных проездов от тротуаров и газонов
180 180	320 320	30 30	150 150	140 140	3000 3000	—	0,47 0,41	Для отделения проезжей части магистральных улиц от тротуаров и газонов
— —	680 930	30 30	150 150	500 750	3000 3000	—	1,05 1,37	На дорогах с полосами безопасности для отделения проезжей части магистральных улиц от тротуаров и газонов
—	150	70	80	—	1000	—	0,10	Для отделения проезжей части внутриквартальных проездов при устройстве въездов на тротуары в сочетании с камнями марок БР 100.30.15 и БР 300.30.15
—	180	100	80	—	1000	—	0,12	Для отделения проезжей части магистральных улиц при устройстве въездов на тротуары в сочетании с камнями марок БР 100.30.18 и БР 300.30.18

Продолжение табл. 1

1	2	3	4	5	6	7
БК 5.100.30.18 БК 8.100.30.18 БК 12.100.30.18 БК 15.100.30.18		300	150	150	—	—
		300	150	150	—	—
		300	150	150	—	—
		300	150	150	—	—
БК 5.100.30.21 БК 8.100.30.21 БК 12.100.30.21		300	150	150	—	—
		300	150	150	—	—
		300	150	150	—	—
		300	150	150	—	—

8	9	10	11	12	13	14	15	16
—	180	30	120	30	1000	5	0,12	Для отделения проезжей части внутриквартальных проездов от тротуаров и газонов на закруглениях в сочетании с камнями марок БР 100.30.15 и БР 300.30.15
—	180	30	120	30	1000	8	0,12	
—	180	30	120	30	1000	12	0,12	
—	180	30	120	30	1000	15	0,12	
—	210	30	150	30	1000	5	0,14	Для отделения проезжей части магистральных улиц от тротуаров и газонов на закруглениях в сочетании с камнями марок БР 100.30.18 и БР 300.30.18
—	210	30	150	30	1000	8	0,14	
—	210	30	150	30	1000	12	0,14	

Примечания:

- Допускается изготовление камней марки БР 100.20.8 длиной 600 мм.
- Допускается изготовление камней марок БР 100.30.15 и БР 100.30.18
- Камни марок БР 300.30.15, БР 300.30.18 и БР 300.45.18 допускаются из торцевых граней.
- Камни марок БВ и БК допускаются изготавливать с закруглением верхней
- На внутренней поверхности камней допускается делать выемку (кесон-
- Длину криволинейных камней измеряют по верхнему краю выпуклой
- Камни марок БУ, БУП (с прерывистым уширением) и БЛ (с лотком)
- При изготовлении бортовых камней допускаются не принципиальные изгибы производства (размеров фасок, радиусов закруглений, технологических

(Измененная редакция, Изм. № 1).

1.3. Верхние, нижние и боковые грани камней должны быть взаимно перпендикулярны. Допускается изготавливать камни с технологическим уклоном нелицевых вертикальных граней; при этом уширение камней по низу не должно быть больше 8 мм.

1.4. Камни всех марок длиной 1 м должны изготавливать, как правило, по технологии вибропрессования из тяжелого мелкозернистого бетона (песчаный бетон) плотной структуры без армирования, камни длиной 3 м — из железобетона на крупном заполнителе или из мелкозернистого армированного бетона плотной структуры.

Примечание. Допускается изготовление бортовых камней длиной 1 м из тяжелого бетона с крупным заполнителем.

1.5. Камни обозначают марками в соответствии с ГОСТ 23009—78.

В условном обозначении марок камней буквы и цифры означают: первая группа из букв — тип камней; вторая группа из цифр — длину, высоту и ширину камней в сантиметрах. В обозначении марок криволинейных камней после первой группы букв

с установкой монтажных петель в соответствии со справочным приложением 3. готовить с вертикальным гребнем (с одной стороны) и пазом (с другой) на

части лицевой стороны радиусом 30 мм. ного типа) глубиной не более 50 мм. стороны.

рекомендуется устанавливать на песчаное основание. менения формы и размеров нелицевой стороны камней, связанные с технологиями и т. д.).

указывают радиус кривой в метрах. Для предварительно напряженных камней во второй группе условного обозначения марки приводят также класс напрягаемой арматурной стали.

Пример условного обозначения марки камня типа БР (прямого рядового) длиной 1000 мм, высотой 300 мм и шириной 180 мм:

БР 100.30.18

То же, типа БР (прямого рядового) длиной 6000 мм, высотой 300 мм, шириной 180 мм с напрягаемой арматурой класса А-IV:

БР 600.30.18.AIV

То же, типа БЛ (прямого с лотком) длиной 3000 мм, высотой 320 мм и шириной 930 мм:

БЛ 300.32.93

То же, типа БК (криволинейного) с радиусом кривизны 8 м, длиной 1000 мм, высотой 300 мм и шириной 180 мм:

БК 8.100.30.18

(Измененная редакция, Изм. № 1).

2. ТЕХНИЧЕСКИЕ ТРЕБОВАНИЯ

2.1. Камни следует изготовлять в соответствии с требованиями настоящего стандарта.

2.2. Камни должны изготовлять в стальных формах, удовлетворяющих требованиям ГОСТ 18886—73, или в матрицах.

2.3. Бетон

2.3.1. Бетон камней всех марок, за исключением марки БР 100.20.8, должен иметь прочность, соответствующую классу бетона по прочности на сжатие В30(М400) и марке по прочности на растяжение при изгибе Р50, а бетон камней марки БР 100.20.8 — соответственно В22,5(М300) и Р40.

Допускается применять бетоны более высоких классов по прочности на сжатие и марок по прочности на растяжение при изгибе.

(Измененная редакция, Изм. № 1).

2.3.2. Отпускная прочность мелкозернистого бетона должна быть не менее 100 % проектной марки бетона на сжатие в любое время года.

2.3.3. Отпускная прочность бетона на крупном заполнителе должна быть не менее 100 % проектной марки на сжатие — в холодное время года (в районах со средней температурой наиболее холодной пятидневки менее минус 5°С) и не менее 70 % проектной марки по прочности на сжатие — в остальное время года и в районах со средней температурой наиболее холодной пятидневки более минус 5°С, при условии достижения бетоном проектной марки в возрасте 28 сут.

2.3.4. Марку бетона камней по морозостойкости устанавливает проектная организация в зависимости от расчетной температуры наружного воздуха в районе строительства. Марку по морозостойкости указывают в заказе на изготовление камней и должна быть не ниже приведенной в табл. 2.

Таблица 2

Расчетная температура наружного воздуха, °С (средняя температура наиболее холодной пятидневки)	Марка бетона по морозостойкости
Ниже минус 40	Мрз 300
Ниже минус 20 до минус 40	Мрз 200
Ниже минус 5 до минус 20	Мрз 150
Минус 5 и выше	Мрз 100

Для камней высшей категории качества морозостойкость бетона должна быть на 50 циклов выше, чем указано в табл. 2.

2.3.5. Мелкозернистый бетон для бортовых камней должен иметь водоцементное отношение не более 0,35, бетон с крупным заполнителем — не более 0,4.

2.3.6. Водопоглощение бетона камней не должно превышать:

6 % по массе — для камней из мелкозернистого бетона;

5 % по массе — для камней из бетона на крупном заполнителе.

2.3.7. Жесткость бетонной смеси по стандартному вискозиметру для мелкозернистого бетона должна быть не менее 60 с, для бетона на крупном заполнителе — не менее 20 с, количество во-влеченного воздуха — не более 5 %.

2.3.8. При тепловлажной обработке отформованных бортовых камней должны соблюдаться мягкие режимы твердения (при температуре не выше 70 °С).

2.3.9. Для приготовления бетонной смеси должны применяться бездобавочные портландцемент, гидрофобный или пластифицированный портландцемент, портландцемент с минеральными добавками до 5 % или портландцемент для бетонов дорожных и аэродромных покрытий марки не ниже 400, содержащий в цементном клинкере не более 8 % трехкальциевого алюмината, отвечающие требованиям ГОСТ 10178—76.

2.3.10. Для улучшения качества смеси и повышения долговечности бетона следует вводить в бетонную смесь добавки, указанные в справочном приложении 1.

Виды и количество вводимых добавок уточняют опытным путем в зависимости от вида и качества исходных материалов, применяемых для приготовления бетонной смеси, и режимов твердения.

(Измененная редакция, Изм. № 1).

2.3.11. При изготовлении камней из мелкозернистого бетона без армирования следует применять в качестве ускорителя твердения в количестве до 3 % от массы цемента хлористый кальций по ГОСТ 450—77 или нитрит-нитрат-хлорид кальция по нормативно-технической документации, утвержденной в установленном порядке.

2.3.12. Для приготовления бетона для камней в качестве мелкого заполнителя следует применять природные, обогащенные и фракционированные, а также дробленые обогащенные пески, отвечающие требованиям ГОСТ 8736—77 и ГОСТ 10268—80. При изготовлении камней из бетона на крупном заполнителе должны применяться пески с модулем крупности не менее 2,0, а из мелкозернистого бетона — с модулем крупности не менее 2,5.

2.3.13. В качестве крупного заполнителя следует применять щебень из естественного камня, щебень из гравия, щебень из доменного шлака, отвечающие требованиям ГОСТ 8267—82, ГОСТ 10260—82, ГОСТ 3344—83 и ГОСТ 10268—80.

Наибольший размер зерен крупного заполнителя для бетона камней — 20 мм.

2.3.14. Марка щебня по прочности на сжатие должна быть не ниже 1000.

2.3.15. Морозостойкость щебня должна быть не менее $M_{рз} 100$.

2.3.16. Вода, применяемая для приготовления бетонной смеси, должна удовлетворять требованиям ГОСТ 23732—79.

2.3.17. Для камней высшей категории качества партияный коэффициент вариации прочности бетона на сжатие должен быть не более 8 %.

2.4. Арматурные изделия

2.4.1. В качестве напрягаемой арматуры предварительно напряженных бортовых камней следует применять стержневую арматурную сталь классов А-V, А-IV.

Допускается применение термомеханически и термически упрочненной стержневой арматурной стали классов Ат-V; Ат-IV, а также высокопрочной арматурной проволоки классов Вр-II и В-II при установке ее с площадью рабочего сечения, эквивалентной по прочности стержневой арматурной стали класса А-V или А-IV.

2.4.2. В качестве ненапрягаемой арматуры следует применять арматурную проволоку класса Вр-I и стержневую арматурную сталь классов А-III и А-I.

При расчетной температуре атмосферного воздуха до минус 40°C включительно следует применять стали марок ВСтЗсп2 и ВСтЗпс2, а также ВСт5сп2 и ВСт5пс2, но последние при температуре атмосферного воздуха ниже минус 30°C при вязаных каркасах и сетках.

2.4.3. Арматурная сталь должна удовлетворять следующим требованиям: стержневая арматурная сталь классов А-V, А-IV, А-III и А-I—ГОСТ 5781—82; термомеханически и термически упрочненная сталь классов Ат-V и Ат-IV—ГОСТ 10884—81; арматурная проволока класса Вр-I—ГОСТ 6727—80, классов Вр-II и В-II—ГОСТ 7348—81.

2.4.4. Значения напряжений в напрягаемой арматуре, контролируемые по окончании натяжения на упоры, должны быть:

	БР 600.45.18AV,	
»	БР 600.60.20AV	— 695,8 МПа (7100 кгс/см ²)
»	БР 600.30.18AIV, БР 600.45.18AIV,	
»	БР 600.60.20AIV	— 499,8 МПа (5100 кгс/см ²)

Предельные отклонения напряжений в напрягаемой арматуре при натяжении от контрольных значений не должны превышать: минус 5 и плюс 10 % — при механическом способе; $\pm 88,2$ МПа (900 кгс/см²) — при электротермическом способе.

(Измененная редакция, Изм. № 1).

2.4.5. Сварные арматурные изделия для камней должны удовлетворять требованиям ГОСТ 10922—75 и ГОСТ 8478—81.

2.4.6. Для монтажных петель следует применять стержневую горячекатаную гладкую арматуру из стали класса А-I марок ВСтЗсп2 и ВСтЗпс2 диаметром 6—12 мм. Допускается применение арматуры периодического профиля класса А-II марки 10ГТ диаметром 10 мм по ГОСТ 5781—82.

2.4.7. Арматурные чертежи и спецификации арматурных изделий приведены в обязательном приложении 2.

2.4.5—2.4.7. (Введены дополнительно, Изм. № 1).

2.5. Точность изготовления бортовых камней

2.5.1. Значения фактических отклонений геометрических параметров не должны превышать предельных отклонений, указанных в табл. 2а.

Таблица 2а

мм

Наименование отклонения геометрического параметра	Наименование геометрического параметра и его номинальное значение	Значение предельного отклонения
Отклонения от линейного размера	Длина камней:	
	1000	±6,0
	3000	±8,0
Отклонения от прямолинейности	6000	±10,0
	Ширина и высота камней:	
	до 120	±2,0
	св. 120 до 500	±3,0
	» 500	±4,0
Отклонение от перпендикулярности	Прямолинейность профиля в верхней поверхности камня в любом сечении по всей длине:	
	1000	4,0
	3000	8,0
	6000	10,0
	Перпендикулярность торцевых смежных им граней	2,0

2.5.2. Отклонение от толщины защитного слоя бетона не должно превышать ±3 мм.

2.5.1, 2.5.2. (Измененная редакция, Изм. № 1).

2.5.3. (Исключен, Изм. № 1).

2.5.4. Отклонение лицевой поверхности криволинейных камней от номинальной кривизны не должно превышать 5 мм.

2.6. Качество поверхностей и внешний вид камней

2.6.1. Категория лицевой бетонной поверхности — А6, нелцевой — А7. На любом участке бетонной поверхности камня площадью 1 м² не должно быть более трех раковин и трех местных наплывов. Требования к качеству поверхности и внешнему виду камней — по ГОСТ 13015.0—83 и настоящему стандарту.

2.6.2. Трещины на поверхности камней не допускаются, за исключением поверхностных шириной не более 0,1 мм и длиной не более 50 мм в количестве не более 5 на 1 м² поверхности камня.

2.6.1. 2.6.2. (Измененная редакция, Изм. № 1).

2.6.3. Открытые поверхности монтажных петель должны быть очищены от наплывов бетона.

2.6.4. На поверхности камней высшей категории качества не допускаются раковины диаметром более 5 мм, глубиной более 2 мм и околы на лицевой поверхности камней.

2.6.5. Технические показатели камней приведены в табл. 4 обязательного приложения 2.

3. ПРАВИЛА ПРИЕМКИ

3.1. Приемку камней производят по ГОСТ 13015.1—81.

3.2. В состав партии должны входить камни одного типоразмера, изготовленные предприятием по одной технологии из материалов одного вида и качества. Объем партии устанавливают в количестве, равном суточной выработке технологической линии.

3.3. Контроль прочности бетона камней и периодичность отбора серий проб производят по ГОСТ 18105.0—80, ГОСТ 18105.1—80.

3.4. При освоении производства камней, изменении технологии их изготовления, вида или качества применяемых материалов прочность и трещиностойкость бортовых камней длиной 3,0 и 6,0 м оценивают по ГОСТ 8829—85 с учетом требований разд. 4 настоящего стандарта.

(Измененная редакция, Изм. № 1).

3.5. Если отпускная прочность бетона не удовлетворяет требованиям, указанным в п. 2.3, приемку камней не производят до достижения бетоном отпускной прочности.

3.6. Испытание бетона на морозостойкость следует производить на изготовленных из бетонной смеси образцах, выпиленных или высверленных из готовых изделий, не реже одного раза в 6 мес, а также при освоении производства камней, изменении состава бетона, технологии, вида и качества материалов, применяемых для приготовления бетона.

3.7. Испытание бетона камней на водопоглощение должно производиться не реже одного раза в 3 мес.

3.8. Жесткость смеси проверяют не реже одного раза в смену.

3.9. Количество вовлеченного воздуха в бетоне проверяют один раз в смену.

3.10. Проверку внешнего вида камней, точности геометрических размеров и наличия монтажных петель проводят для каждой партии в соответствии с ГОСТ 23616—79 и ГОСТ 13015.1—81 по плану двухступенчатого контроля, приведенному в табл. 3.

Таблица 3

Объем партии, шт.	Выборка	Объем выборки, шт.	Приемочное число	Браковочное число
			шт. дефектных единиц	
До 90	Первая	3	0	2
	Вторая	3	1	2
От 91 до 150	Первая	5	0	3
	Вторая	5	3	4
От 151 до 280	Первая	8	1	4
	Вторая	8	4	5
От 281 до 500	Первая	13	2	5
	Вторая	13	6	7
От 501 до 1200	Первая	20	3	7
	Вторая	20	8	9
От 1201 до 3200	Первая	32	5	9
	Вторая	32	12	13
Св. 3200	Первая	50	7	11
	Вторая	50	18	19

3.11. Приемка камней из партии, не принятой в результате выборочного контроля, должна производиться поштучно. При этом камень следует контролировать только по тем показателям, по которым партия не была принята.

3.12. Наличие и соответствие расположения арматуры чертежам, а также толщину защитного слоя бетона проверяют на 2 % камней, отобранных из партии.

4. МЕТОДЫ КОНТРОЛЯ И ИСПЫТАНИЙ

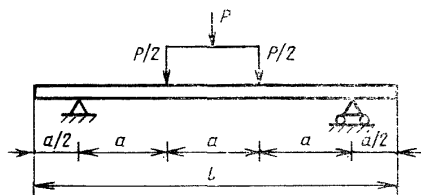
4.1. Прочность на сжатие и растяжение при изгибе бетонных и железобетонных образцов следует определять по ГОСТ 10180—78.

Допускается определять прочность на растяжение при изгибе прямых камней длиной до 1 м непосредственно на бетонных камнях. Нагрузки при испытании размещают по схеме, принятой в разд. 2 ГОСТ 10180—78.

(Измененная редакция, Изм. № 1).

4.1а. Испытание камней длиной 3,0 и 6,0 м по прочности и трещиностойкости

4.1а.1. Испытания камней по прочности и трещиностойкости следует проводить в соответствии с ГОСТ 8829—85 по схеме, приведенной на черт. 9 и в табл. 4.



P — контрольная нагрузка

Черт. 9

Таблица 4

Марка камня	Положение камня при испытании	l , мм	a , мм
БР 300.30.15 БР 300.30.18		3000	750
БР 600.30.18		6000	1500
БР 600.45.18 БР 600.60.20			
БУ 300.30.29 БУ 300.30.32		3000	750
БУП 300.30.29 БУП 300.30.32			

4.1а.2. Испытания камней нагружением проводят после достижения камнями прочности, соответствующей классу бетона по прочности на сжатие на 28 сут.

4.1а.3. Значения контрольной нагрузки P при испытании камней по прочности и трещиностойкости приведены в табл. 5.

Таблица 5

Марка камня	Контрольная нагрузка Р (без учета собственного веса камня), кН (тс), при испытании камней	
	по прочности	по трещиностойкости
БР 300.30.15	11,86(1,21)	6,47(0,66)
БР 300.30.18	11,47(1,17)	6,27(0,64)
БР 300.45.18	7,45(0,76)	4,12(0,42)
БР 300.60.20	7,64(0,78)	4,21(0,43)
БР 600.30.18 АIV	6,27(0,64)	3,43(0,35)
БР 600.45.18 АIV	8,72(0,89)	4,80(0,49)
БР 600.45.18 АV	7,84(0,80)	4,31(0,44)
БР 600.60.20 АIV	13,33(1,36)	7,35(0,75)
БР 600.60.20 АV	13,33(1,36)	7,35(0,75)
БУ 300.30.29	11,27(1,15)	6,17(0,63)
БУ 300.30.32	10,78(1,10)	5,98(0,61)
БУП 300.30.29	11,66(1,19)	6,47(0,66)
БУП 300.30.32	11,27(1,15)	6,17(0,63)

4.1а.4. Максимальная и контрольная ширина раскрытия трещин при испытании камней по трещиностойкости не должна превышать 0,2 мм.

4.1а.5. Ширину раскрытия трещин измеряют в местах ее наибольшего раскрытия при помощи отсчетного микроскопа типа МПБ-2 с ценой деления 0,05 мм по ГОСТ 14968—69 и набора шупов по ГОСТ 882—75.

4.1а; 4.1а.1—4.1а.5. (Введены дополнительно, Изм. № 1).

4.2. Контроль и оценку прочности и однородности бетона следует производить по ГОСТ 18105.0—80 и ГОСТ 18105.1—80.

4.3. Испытание на морозостойкость бетонных образцов, насыщенных 5%-ным раствором хлористого натрия, производят по ГОСТ 10060—76.

4.4. Испытание образцов, изготовленных из бетонной смеси, камней на водопоглощение производят по ГОСТ 12730.3—78. Кроме того, должно производиться испытание на водопоглощение образцов-кубов или равновеликих цилиндрических образцов, выпиленных или высверленных из камней (наибольший размер верхней грани образца 7×7 см, диаметр цилиндра — 7,85 см).

4.5. Удобокладываемость и жесткость бетонной смеси определяют по ГОСТ 10181.0—81, ГОСТ 10181.1—81.

4.6. Количество вовлеченного в бетоне воздуха определяют по ГОСТ 10181.0—81 и ГОСТ 10181.3—81.

(Измененная редакция, Изм. № 1).

4.6а. Контроль и испытание сварных арматурных изделий следует проводить в соответствии с ГОСТ 10922—75.

4.6б. Измерение напряжений в напрягаемой арматуре, контролируемых по окончании натяжения, следует проводить по ГОСТ 22362—77.

4.6а, 4.6б. (Введены дополнительно, Изм. № 1).

4.7. Определение качественных показателей материалов продают:

цемента — по ГОСТ 310.1—76;

щебня — по ГОСТ 8269—76;

песка — по ГОСТ 8735—75.

4.8. Отклонение от прямолинейности лицевых поверхностей прямых камней проверяют путем прикладывания к ним ребра металлической рейки и измерения наибольших просветов под рейкой щупами 2-го класса точности по ГОСТ 882—75.

4.9. Отклонение от перпендикулярности торцевых и продольных граней камней измеряют металлическим угольником со сторонами длиной 300 и 200 мм. Длинную сторону угольника прикладывают к лицевой горизонтальной поверхности, короткую — к торцевой грани камня. Зазоры измеряют между короткой стороной угольника и торцевой гранью камня.

4.7—4.9. (Измененная редакция, Изм. № 1).

4.10. Закругление криволинейных бортовых камней проверяют путем прикладывания метрового металлического шаблона к лицевой стороне вертикальной грани камня и замера просвета под шаблоном щупами 2-го класса точности по ГОСТ 882—75.

4.11. Размеры камней, качество поверхностей и внешний вид проверяют по ГОСТ 13015—75 и ГОСТ 13015.1—81.

(Измененная редакция, Изм. № 1).

4.12. Расположение арматуры в бетоне и толщину защитного слоя проверяют просвечиванием ионизирующими излучениями по ГОСТ 17625—83, ГОСТ 22904—78 или другими неразрушающими методами, обеспечивающими измерение толщины защитного слоя бетона с точностью до ± 1 мм.

5. МАРКИРОВКА, ХРАНЕНИЕ И ТРАНСПОРТИРОВАНИЕ

5.1. На торцевой грани 10 % камней при помощи трафарета или штампа должны быть нанесены несмываемой краской следующие маркировочные знаки:

товарный знак предприятия-изготовителя или его краткое наименование:

марка камня;

штамп ОТК;

дата изготовления камня;

масса камня;

изображение государственного Знака качества по ГОСТ 1.9—67 для камней высшей категории качества.

Транспортную маркировку груза выполняют по ГОСТ 13015.2—81.

5.2. Документ о качестве камней, поставляемых потребителю, должен быть оформлен в соответствии с требованиями ГОСТ 13015.3—81. При этом, кроме основных фактических показателей качества, в документе должны быть приведены марки бетона по морозостойкости и водопоглощению бетона.

По требованию потребителя в документе о качестве следует указывать результаты контрольных испытаний камней по прочности и трещиностойкости.

5.1, 5.2. (Измененная редакция, Изм. № 1)

5.3. Камни должны храниться на специально оборудованных складах грузоотправителей и грузополучателей в штабелях высотой не более 2 м рассортированными по маркам.

5.4. Между рядами камней должны быть уложены деревянные прокладки прямоугольного сечения толщиной не менее 20 мм, расположенные строго по вертикали одно над другим на расстоянии 0,2 длины камня от его торца.

Нижний ряд камней следует укладывать на поперечные подкладки, имеющие ширину опорных плоскостей не менее 80 мм, расположенные на плотном и тщательно выравненном основании.

(Измененная редакция, Изм. № 1).

5.5. При транспортировании камней в открытых вагонах, полувагонах, на грузовых автомобилях и т. п. их следует укладывать на деревянные подкладки в соответствии с п. 5.4.

5.6. Все операции, связанные с погрузкой, разгрузкой и складированием камней, должны производиться с соблюдением мер, исключающих возможность их повреждения. Выгрузка и перевозка камней навалом и разгрузка их сбрасыванием запрещаются.

Перевозка камней марки 100.20.8 длиной 600 мм должна производиться в контейнерах.

5.1. Погрузку и крепление груза на открытом подвижном составе производят в соответствии с Правилами перевозки грузов и техническими условиями погрузки и крепления грузов, действующих на железных дорогах СССР.

ПЕРЕЧЕНЬ

**поверхностно-активных добавок, которые следует применять
при приготовлении бетона для производства бортовых бетонных камней**

а) пластифицирующие — сульфитно-дрожжевая бражка СДБ по ОСТ 8179—74 и лингосульфаты ЛСТМ-2 по ТУ 13—04—600—81 в количестве до 0,2 и 0,25—0,3 % соответственно от массы цемента в пересчете на сухое вещество;

б) воздухововлекающие — смола нейтрализованная воздухововлекающая (СНВ) по ТУ 8105—75—74 в количестве 0,01—0,02 % от массы цемента в пересчете на сухое вещество;

в) пластифицирующе-воздухововлекающие — мылонафт и асидол по ГОСТ 13302—77 в количестве не менее 0,02 % от массы цемента, кремнийорганические жидкости ГКЖ-10 и ГКЖ-11 по МРТУ 6—02—271—63 в количестве до 0,2 % от массы цемента в пересчете на сухое вещество;

г) газообразующие — гидрофобизирующая жидкость ГКЖ-94 по ГОСТ 10834—76 в количестве 0,1 % от массы цемента;

д) суперпластификаторы С-3 по ТУ 6—14—60—25—80, 10—03 по ТУ 3—505—81 МО СССР в количестве 0,3—0,7 и 0,6—0,9 % соответственно от массы цемента в пересчете на сухое вещество.

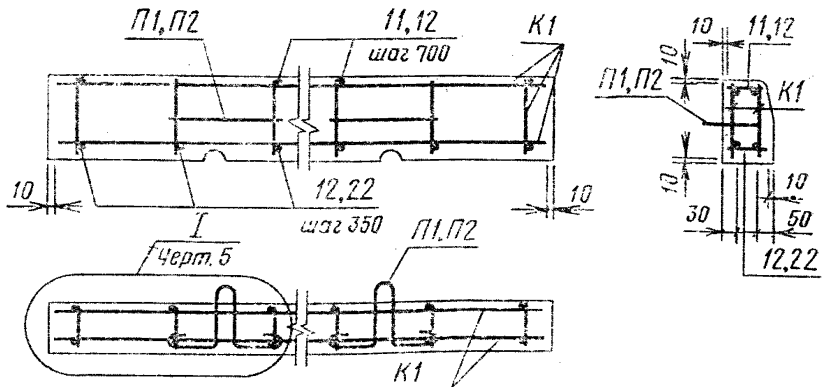
(Измененная редакция, Изм. № 1).

ПРИЛОЖЕНИЕ 2
Обязательное

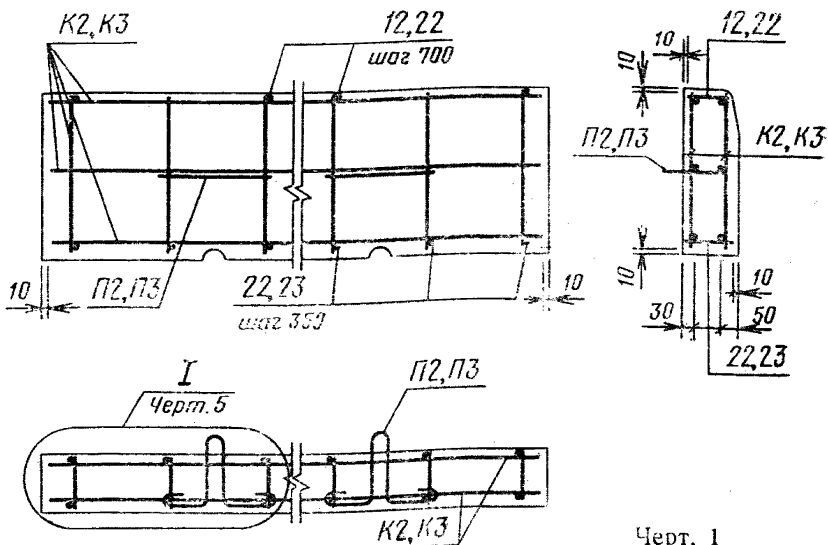
АРМАТУРНЫЕ ЧЕРТЕЖИ И СПЕЦИФИКАЦИИ АРМАТУРНЫХ ИЗДЕЛИЙ

1. Расположение арматуры в камнях длиной 3 м указано на черт. 1; 1а; 1—11.
2. Спецификация арматурных изделий на один камень и на одно арматурное изделие и выборка стали на один камень приведены в табл. 1—3.
3. Технические показатели камней приведены в табл. 4.

Армирование бортовых камней марок БР 300.30.15,
БР 300.30.18, БР 300.45.18 и БР 300.60.20
БР 300.30.15 и БР 300.30.18

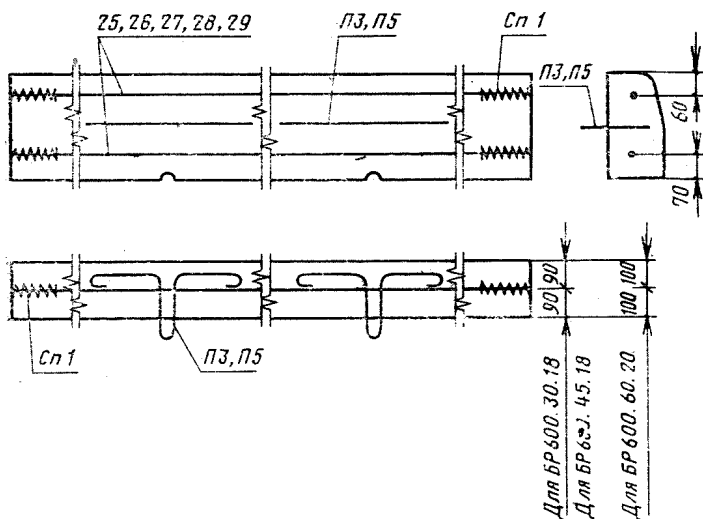


БР 300.45.18 и БР 300.60.20



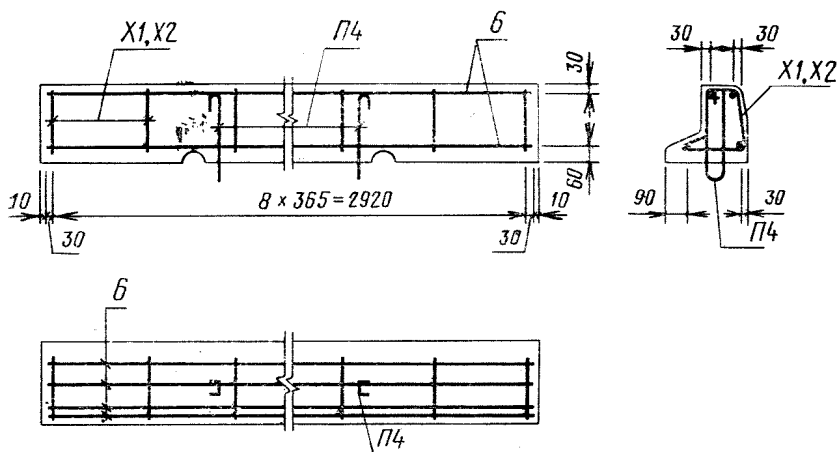
Черт. 1

Армирование бортовых камней марок БР 600.30.18,
БР 600.45.18 и БР 600.60.20



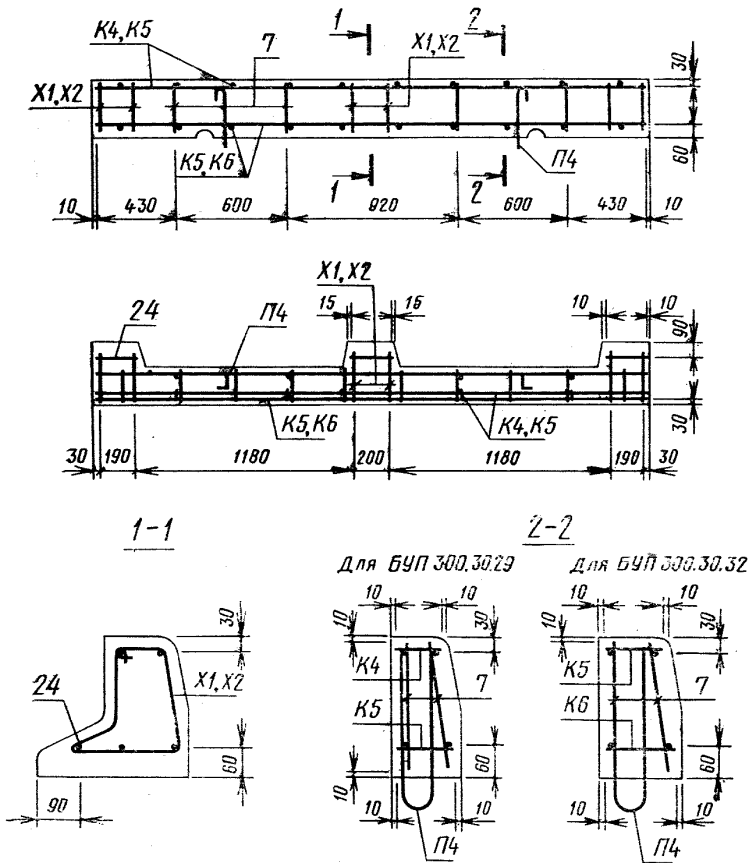
Черт. 1а

Армирование бортовых камней марок БУ 300.30.29 и БУ 300.30.32



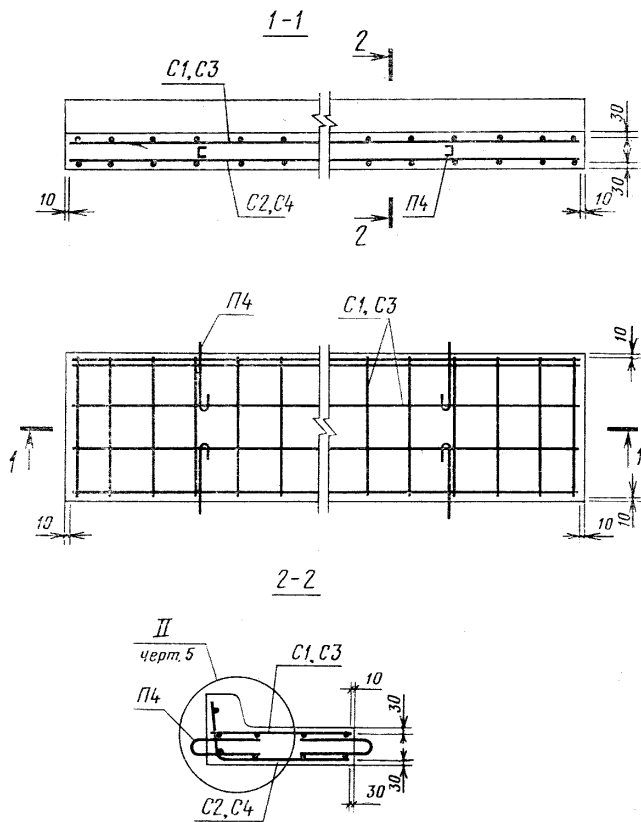
Черт. 2

Армирование бортовых камней марок
БУП 300.30.29 и БУП 300.30.32



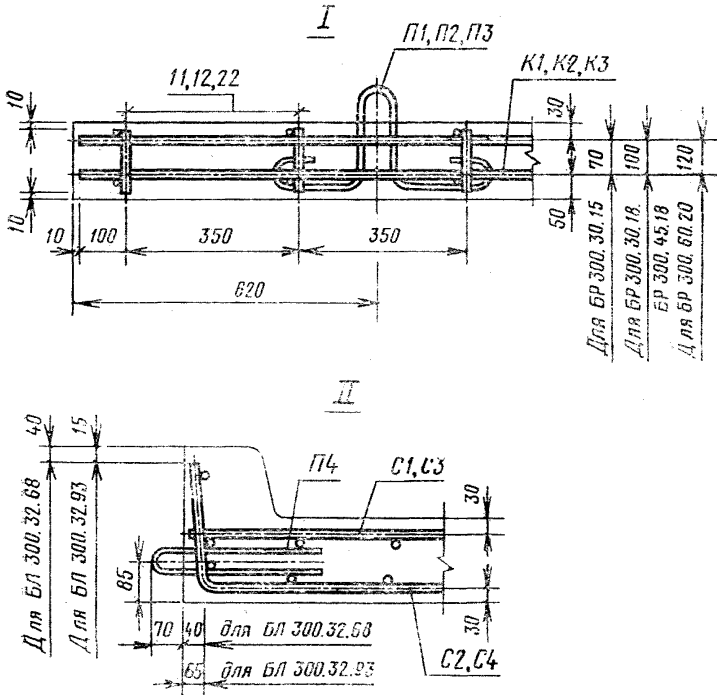
Черт. 3

Армирование бортовых камней марок БЛ 300.32.68 и БЛ 300.32.93



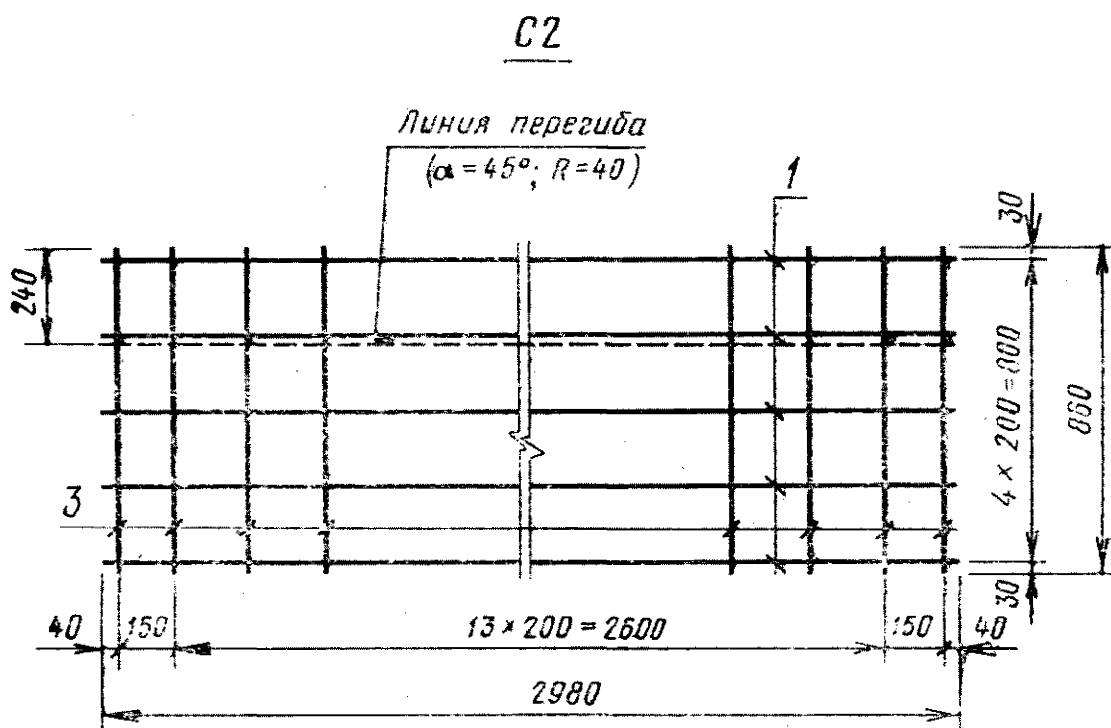
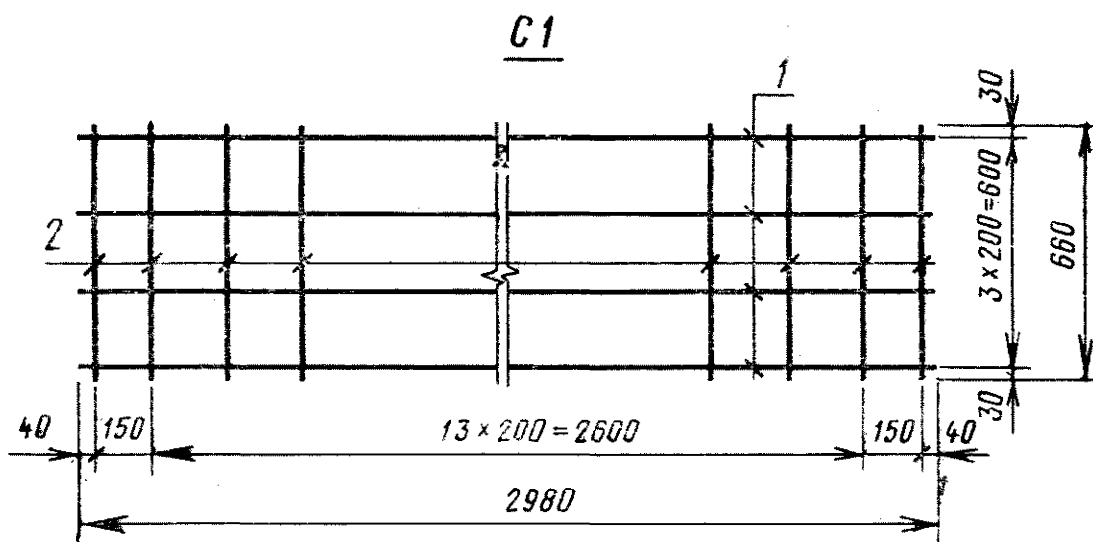
Черт. 4

Детали армирования бортовых камней



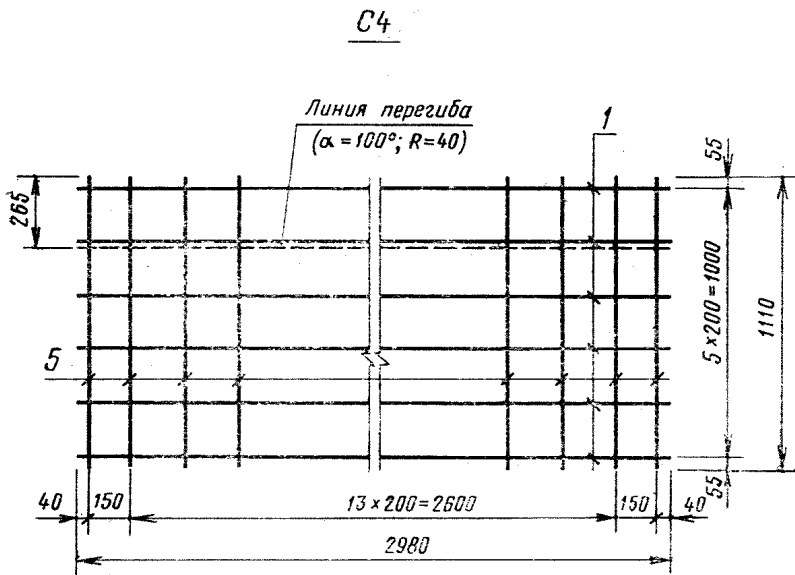
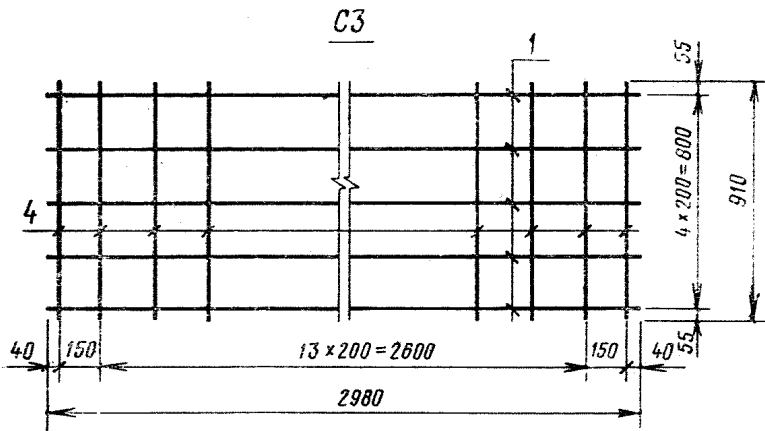
Черт. 5

Арматурные сетки С1 и С2



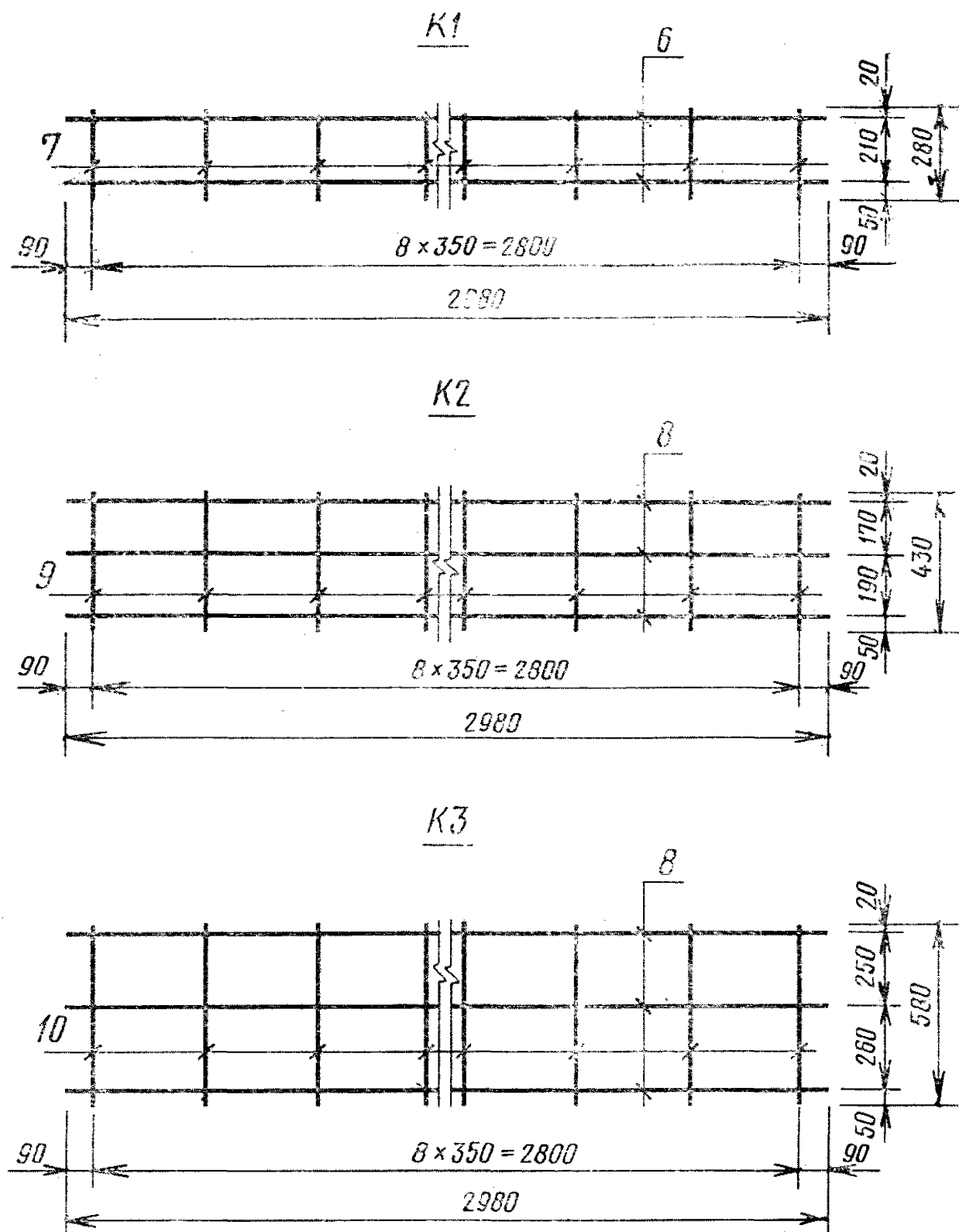
Черт. 6

Арматурные сетки С3 и С4



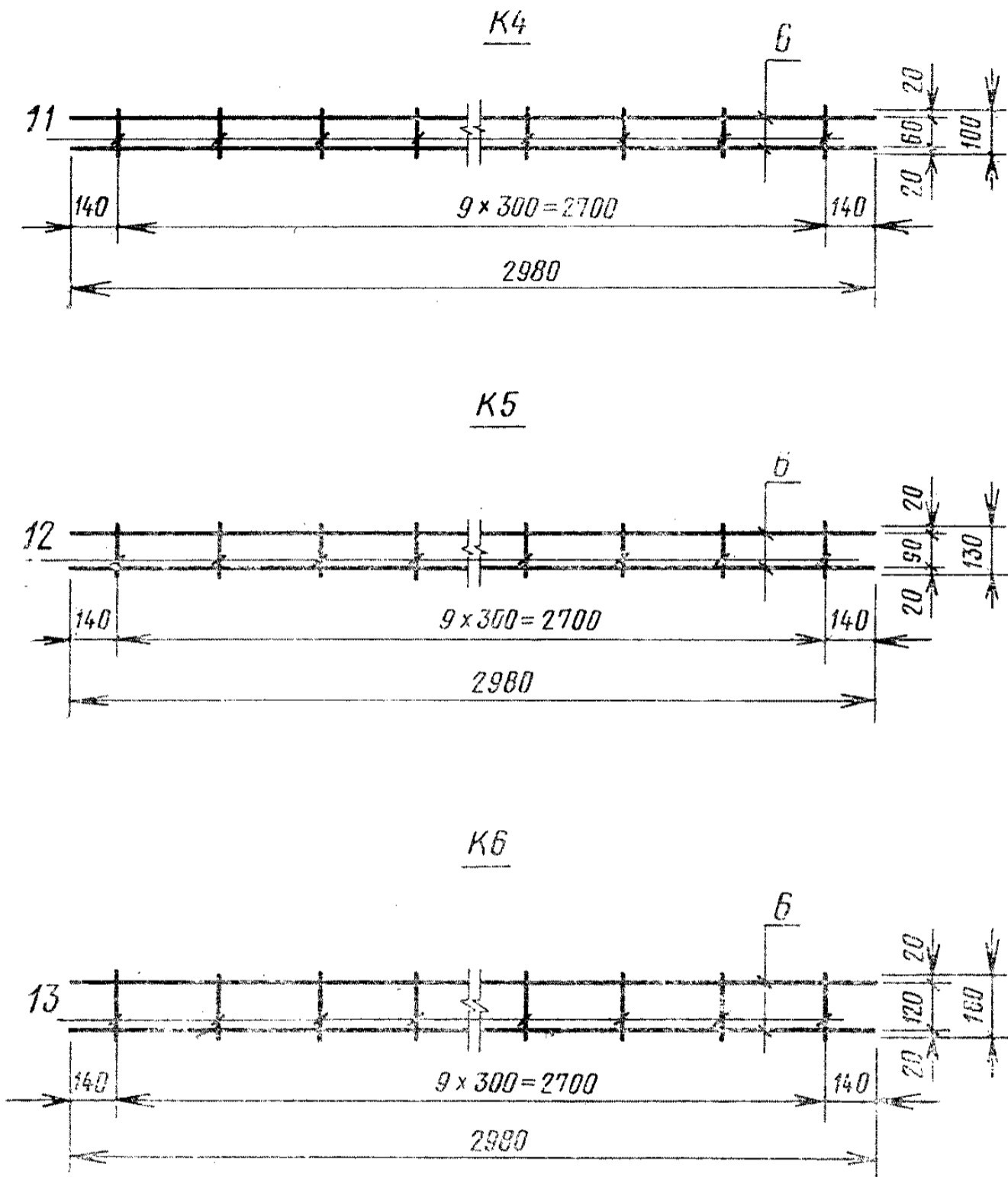
Черт. 7

Арматурные каркасы К1, К2 и К3



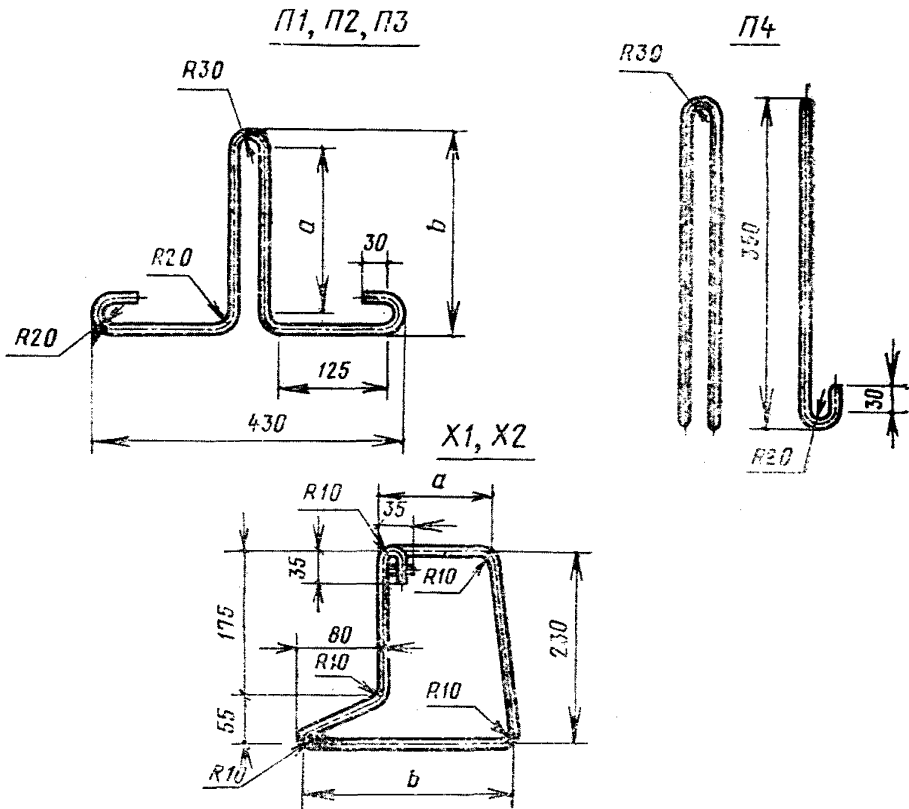
Черт. 8

Арматурные каркасы К4, К5 и К6



Черт. 9

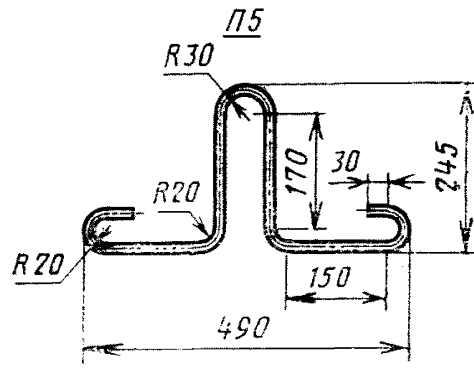
Монтажные петли П1, П2, П3, П4 и хомуты Х1, Х2



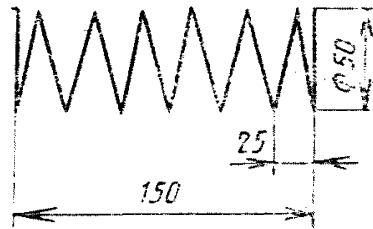
Марка изделия	a , мм	b , мм
П1	120	190
П2	150	220
П3	170	240
Х1	80	190
Х2	110	220

Черт. 10

Монтажная петля П5 и спираль Сп1



Сп1



Черт. 11

Спецификация арматурных изделий на один бортовой камень

Марка бортового камня	Сетка		Каркас		Хомут		Спираль		Отдельные стержни		Петля	
	Марка	Количество	Марка	Количество	Марка	Количество	Марка	Количество	Позиция	Количество	Марка	Количество
БР 300.30.15	—	—	К1	2	—	—	—	—	11	5	П1	2
									12	9		
БР 300.30.18	—	—	К1	2	—	—	—	—	12	5	П2	2
									22	9		
БР 300.45.18	—	—	К2	2	—	—	—	—	12	5	П2	2
									22	9		
БР 300.60.20	—	—	К3	2	—	—	—	—	22	5	П3	2
									23	9		
БР 600.30.18AIV	—	—	—	—	—	—	Сп1	4	25	2	П3	2
БР 600.45.18AIV	—	—	—	—	—	—	Сп1	4	26	2	П3	2
БР 600.45.18AV	—	—	—	—	—	—	Сп1	4	28	2	П3	2
БР 600.60.20AIV	—	—	—	—	—	—	Сп1	4	27	2	П5	2

Продолжение табл. 1

Марка бортового камня	Сетка		Каркас		Хомут		Спираль		Отдельные стержни		Петля	
	Марка	Количе- ство	Марка	Количе- ство	Марка	Количе- ство	Марка	Количе- ство	Пози- ция	Количе- ство	Марка	Количе- ство
БР 600.60.20AV	—	—	—	—	—	—	СП1	4	29	2	П5	2
БУ 300.30.29	—	—	—	—	X1	9	—	—	6	4	П4	2
БУ 300.30.32	—	—	—	—	X2	9	—	—	6	4	П4	2
БУП 300.30.29	—	—	K4	1	X1	6	—	—	7	8	П4	2
			K5						24	3		
БУП 300.30.32	—	—	K5	1	X2	6	—	—	7	8	П4	2
			K6						24	3		
БЛ 300.32.68	C1	1	—	—	—	—	—	—	—	—	П4	4
	C2											
БЛ 300.32.93	C3	1	—	—	—	—	—	—	—	—	П4	4
	C4											

Спецификация и выборка стали на одно арматурное изделие

Марка изделия	Позиция	Диаметр, мм	Длина, мм	Количество, шт.	Общая длина, м	Масса, кг	Выборка стали		
							Диаметр, мм	Масса, кг	Масса изделия, кг
С1	1	5ВрІ	2980	4	11,92	1,66	5ВрІ	1,66	3,83
	2	8АІІІ	660	16	10,56	4,17	8АІІІ	4,17	
С2	1	5ВрІ	2980	5	14,90	2,07	5ВрІ	2,07	7,51
	3	8АІІІ	860	16	13,76	5,44	8АІІІ	5,44	
С3	1	5ВрІ	2980	5	14,90	2,07	5ВрІ	2,07	7,82
	4	8АІІІ	910	16	14,56	5,75	8АІІІ	5,75	
С4	1	5ВрІ	2980	6	17,88	2,49	5ВрІ	2,49	9,51
	5	8АІІІ	1110	16	17,76	7,02	8АІІІ	7,02	
К1	6	6АІІІ	2980	2	5,96	1,32	6АІІІ	1,32	1,88
	7	6АІ	280	9	2,52	0,56	6АІ	0,56	
К2	8	8АІ	2980	3	8,94	3,53	8АІ	3,53	4,39
	9	6АІ	430	9	3,87	0,86	6АІ	0,86	
К3	8	8АІ	2980	3	8,94	3,53	8АІ	3,53	4,69
	10	6АІ	580	9	5,22	1,16	6АІ	1,16	

Продолжение табл. 2

Марка изделия	Позиция	Диаметр, мм	Длина, мм	Количество, шт.	Общая длина, м	Масса, кг	Выборка стали		
							Диаметр, мм	Масса, кг	Масса изделия, кг,
К4	6	6AIII	2980	2	5,96	1,32	6AIII	1,32	1,54
	11	6AI	100	10	1,00	0,32	6AI	0,22	
К5	6	6AIII	2980	2	5,96	1,32	6AIII	1,32	1,61
	12	6AI	130	10	1,30	0,29	6AI	0,29	
К6	6	6AIII	2980	2	5,96	1,32	6AIII	1,32	1,68
	13	6AI	160	10	1,60	0,36	6AI	0,36	
X1	14	6AI	850	1	0,85	0,19	6AI	0,19	0,19
X2	15	6AI	910	1	0,91	0,20	6AI	0,20	0,20
П1	16	8AI	890	1	0,89	0,35	8AI	0,35	0,35
П2	17	8AI	950	1	0,95	0,38	8AI	0,38	0,38
П3	18	10AI	1000	1	1,00	0,62	10AI	0,62	0,62
П4	19	10AI	890	1	0,89	0,55	10AI	0,55	0,55
П5	20	12AI	1060	1	1,06	0,94	12AI	0,94	0,94

Марка изделия	Позиция	Диаметр, мм	Длина, мм	Количество, шт.	Общая длина, м	Масса, кг	Выборка стали		
							Диаметр, мм	Масса, кг	Масса изделия, кг
Отдельные стержни	21	3BpI	1290	1	1,29	0,07	3BpI	0,07	0,07
	6	6AIII	2980	1	2,98	0,66	6AIII	0,66	0,66
	7	6AI	280	1	0,28	0,06	6AI	0,06	0,06
	11	6AI	100	1	0,10	0,02	6AI	0,02	0,02
	12	6AI	130	1	0,13	0,03	6AI	0,03	0,03
	22	6AI	150	1	0,15	0,03	6AI	0,03	0,03
	23	6AI	180	1	0,18	0,04	6AI	0,04	0,04
	24	6AI	230	1	0,23	0,05	6AI	0,05	0,05
	25	10AIV	6000	1	6,00	3,70	10AIV	3,70	3,70
	26	12AIV	6000	1	6,00	5,33	12AIV	5,33	5,33
	27	14AIV	6000	1	6,00	7,26	14AIV	7,26	7,26
	28	10AV	6000	1	6,00	3,70	10AV	3,70	3,70
	29	12AV	6000	1	6,00	5,33	12AV	5,33	5,33

Таблица 3

Выборка стали на один бортовой камень, кг

Марка бортового камня	Арматурная сталь по ГОСТ 5781—82														Арматурная сталь по ГОСТ 6727—80			Всего
	Класс А-V			Класс А-IV			Класс А-III			Класс А-I				Класс Вр-I				
	Диаметр, мм		Итого	Диаметр, мм			Итого	Диаметр, мм		Итого	Диаметр, мм			Итого	Диаметр, мм		Итого	
	10	12		10	12	14		6	8		6	8	10		12	3		
БР 300.30.15	—	—	—	—	—	—	2,64	—	2,64	1,49	0,70	—	—	2,19	—	—	—	4,83
БР 300.30.18	—	—	—	—	—	—	2,64	—	2,64	1,54	0,76	—	—	2,30	—	—	—	4,94
БР 300.45.18	—	—	—	—	—	—	—	—	—	2,14	7,82	—	—	9,96	—	—	—	9,96
БР 300.60.20	—	—	—	—	—	—	—	—	—	2,83	7,06	1,24	—	11,13	—	—	—	11,13
БР 600.30.18AIV	—	—	—	7,4	—	—	7,4	—	—	—	—	1,24	—	1,24	0,28	—	0,28	8,92
БР 600.45.18AIV	—	—	—	—	10,66	—	10,66	—	—	—	—	1,24	—	1,24	0,28	—	0,28	12,18
БР 600.60.20AIV	—	—	—	—	—	14,52	14,52	—	—	—	—	—	1,88	1,88	0,28	—	0,28	16,68
БР 600.45.18AV	7,40	—	7,40	—	—	—	—	—	—	—	—	1,24	—	1,24	0,28	—	0,28	8,92
БР 600.60.20AV	—	10,66	10,66	—	—	—	—	—	—	—	—	—	1,88	1,88	0,28	—	0,28	12,82
БУ 300.30.29	—	—	—	—	—	—	2,64	—	2,64	1,71	—	1,10	—	2,81	—	—	—	5,45
БУ 300.30.32	—	—	—	—	—	—	2,64	—	2,64	1,80	—	1,10	—	2,90	—	—	—	5,54
БУП 300.30.29	—	—	—	—	—	—	2,64	—	2,64	2,28	—	1,10	—	3,38	—	—	—	6,02
БУП 300.30.32	—	—	—	—	—	—	2,64	—	2,64	2,48	—	1,10	—	3,58	—	—	—	6,22
БЛ 300.32.68	—	—	—	—	—	—	—	9,61	9,61	—	—	2,20	—	2,20	—	3,73	3,73	15,54
БЛ 300.32.93	—	—	—	—	—	—	—	12,77	12,77	—	—	2,20	—	2,20	—	4,56	4,56	19,53

Примечание. Допускается замена в камнях БР 300.30.15; БР 300.30.18; БУ 300.30.29; БУ 300.30.32; БУП 300.30.29; БУП 300.30.32 стержневой горячекатаной арматуры периодического профиля класса А-III диаметром 6 мм на арматурную проволоку периодического профиля Вр-I площадью рабочего сечения, эквивалентной классу А-III.

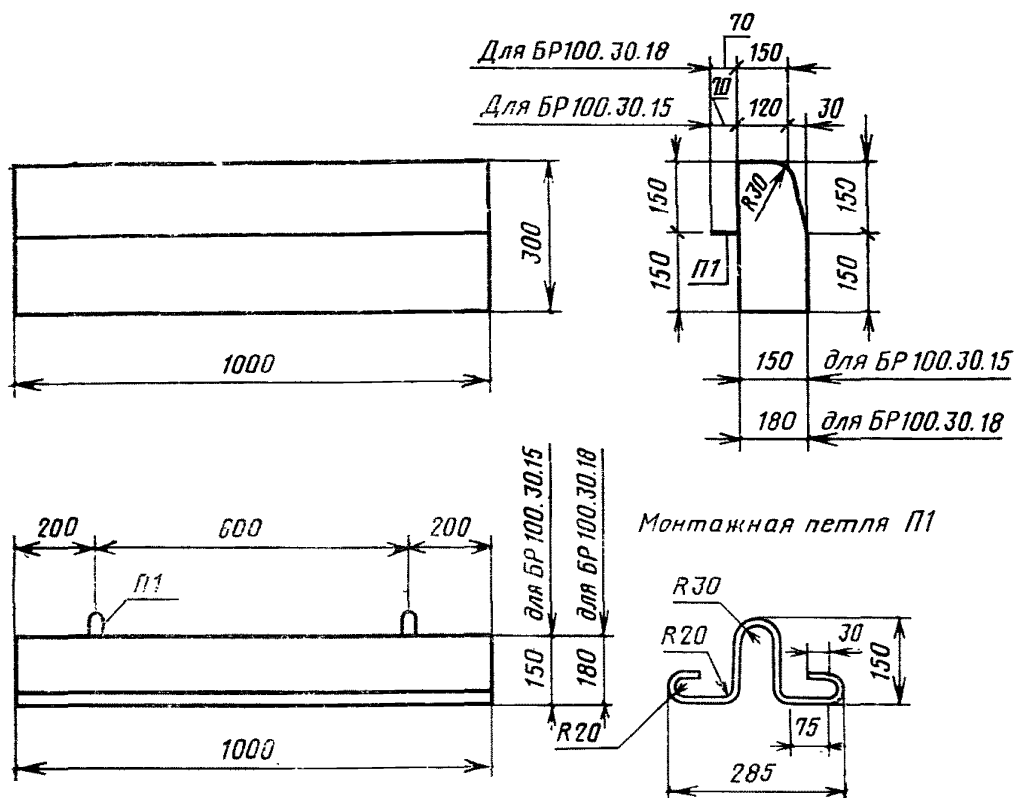
Технические показатели бортовых камней

Марка бортового камня	Марка бетона			Расход материалов		
	по прочности на сжатие	по прочности на растяжение при изгибе	по морозостойкости	Бетон на изделие, м³	Сталь, кг	
					На изделие	На 1 м³ бетона
БР 100.30.15	В30	Р50	См. табл. 2 настоящего стандарта	0,043	—	—
БР 300.30.15				0,126	4,83	38,33
БР 100.30.18				0,052	—	—
БР 300.30.18				0,153	4,94	32,29
БР 300.45.18				0,234	9,96	42,56
БР 300.60.20				0,351	11,13	31,71
БР 100.20.8	В22,5	Р40		0,016	—	—
БР 600.30.18AIV	В30	Р50		0,307	8,92	29,06
БР 600.45.18AIV				0,469	12,18	25,97
БР 600.60.20.AIV				0,704	16,68	23,69
БР 600.45.18AV				0,469	8,92	19,02
БР 600.60.20.AV				0,704	12,82	18,21
БУ 300.30.29				0,161	5,45	33,85
БУ 300.30.32				0,188	5,54	29,47
БУП 300.30.29				0,135	6,02	44,26
БУП 300.30.32				0,163	6,22	38,16
БЛ 300.32.68				0,421	15,54	35,91
БЛ 300.32.93				0,548	19,53	35,64
БВ 100.30.15				0,042	—	—
БВ 100.30.18				0,049	—	—
БК 5.100.30.18				0,049	—	—
БК 8.100.30.18				0,049	—	—
БК 12.100.30.18				0,049	—	—
БК 15.100.30.18				0,049	—	—
БК 5.100.30.21			0,058	—	—	
БК 8.100.30.21	0,058	—	—			
БК 12.100.30.21	0,058	—	—			

(Измененная редакция, Изм. № 1).

ПРИЛОЖЕНИЕ 3
Справочное

Установка монтажных петель бортовых камней типа БР 100



Спецификация арматуры на бортовой камень

Марка арматур- ного из- делия	Позиция	Диаметр, мм	Длина, мм	Количество, шт.		Общая длина, мм	Общая масса, кг	Масса арматур- ного из- делия, кг
				на марку арматурного изделия	на камень			
П1	1	6А1	710	1	2	1420	0,32	0,16

(Введено дополнительно, Изм. № 1).

Редактор *В. П. Огурцов*
Технический редактор *В. Н. Прусакова*
Корректор *М. Н. Гринвальд*

Сдано в наб. 12.07.85 Подп. в печ. 16.10.85 2,75 усл. печ. л. 2,88 усл. кр.-отг. 2,63 уч.-изд. л.
Тираж 20000 Цена 15 коп.

Ордена «Знак Почета» Издательство стандартов, 123840, Москва, ГСП,
Новопресненский пер., 3.
Калужская типография стандартов, ул. Московская, 256. Зак. 2048