

---

МЕЖГОСУДАРСТВЕННЫЙ СОВЕТ ПО СТАНДАРТИЗАЦИИ, МЕТРОЛОГИИ И СЕРТИФИКАЦИИ  
(МГС)

INTERSTATE COUNCIL FOR STANDARDIZATION, METROLOGY AND CERTIFICATION  
(ISC)

---

МЕЖГОСУДАРСТВЕННЫЙ  
СТАНДАРТ

ГОСТ IEC  
60998-2-4—  
2013

---

**СОЕДИНИТЕЛЬНЫЕ УСТРОЙСТВА ДЛЯ  
НИЗКОВОЛЬТНЫХ ЦЕПЕЙ БЫТОВОГО И  
АНАЛОГИЧНОГО НАЗНАЧЕНИЯ**

Часть 2-4

**Дополнительные требования к устройствам  
соединения скруткой**

(IEC 60998-2-4:2004, IDT)

Издание официальное



Москва  
Стандартинформ  
2014

## Предисловие

Цели, основные принципы и порядок проведения работ по межгосударственной стандартизации установлены ГОСТ 1.0—92 «Межгосударственная система стандартизации. Основные положения» и ГОСТ 1.2—2009 «Межгосударственная система стандартизации. Стандарты межгосударственные, правила и рекомендации по межгосударственной стандартизации. Правила разработки, принятия, применения, обновления и отмены»

### Сведения о стандарте

1 ПОДГОТОВЛЕН Автономной некоммерческой организацией «Научно-технический центр «Энергия» (АНО НТЦ «Энергия»), Обществом с ограниченной ответственностью «Всероссийский научно-исследовательский и конструкторско-технологический институт низковольтной аппаратуры» (ООО «ВНИИЭлектроаппарат») на основе собственного аутентичного перевода на русский язык международного стандарта, указанного в пункте 5.

2 ВНЕСЕН Федеральным агентством по техническому регулированию и метрологии (Росстандарт)

3 ПРИНЯТ Межгосударственным советом по стандартизации, метрологии и сертификации (протокол от 14 ноября 2013 г. № 44-2013)

За принятие проголосовали:

Краткое наименование страны по МК (ИСО 3166) 004—97	Код страны по МК (ИСО 3166) 004—97	Сокращенное наименование национального органа по стандартизации
Армения	AM	Минэкономики Республики Армения
Киргизия	KG	Кыргызстандарт
Россия	RU	Росстандарт
Таджикистан	TJ	Таджикстандарт
Узбекистан	UZ	Узстандарт

4 Приказом Федерального агентства по техническому регулированию и метрологии от 15 апреля 2014 г. № 344-ст межгосударственный стандарт ГОСТ IEC 60998-2-4—2013 введен в действие в качестве национального стандарта Российской Федерации с 1 января 2016 г.

5 Настоящий стандарт идентичен международному стандарту IEC 60998-2-4:2004 Connecting devices for low-voltage circuit for household and similar purposes – Part 2-4: Particular requirements for twist-on connecting devices (Соединительные устройства для низковольтных цепей бытового и аналогичного назначения. Часть 2-4. Дополнительные требования к устройствам соединения скруткой).

Перевод с английского языка (en).

Сведения о соответствии межгосударственных стандартов ссылочным международным стандартам приведены в дополнительном приложении ДА.

Степень соответствия – идентичная (IDT).

Официальные экземпляры международного стандарта, на основе которого подготовлен настоящий межгосударственный стандарт, и международных стандартов, на которые даны ссылки, имеются в национальных органах по стандартизации.

6 Взамен ГОСТ IEC 60998-2-4—2011

*Информация об изменениях к настоящему стандарту публикуется в ежегодном информационном указателе «Национальные стандарты», а текст изменений и поправок – в ежемесячном информационном указателе «Национальные стандарты». В случае пересмотра (замены) или отмены настоящего стандарта соответствующее уведомление будет опубликовано в ежемесячном информационном указателе «Национальные стандарты». Соответствующая информация, уведомление и тексты размещаются также в информационной системе общего пользования – на официальном сайте Федерального агентства по техническому регулированию и метрологии в сети Интернет*

© Стандартиформ, 2014

В Российской Федерации настоящий стандарт не может быть полностью или частично воспроизведен, тиражирован и распространен в качестве официального издания без разрешения Федерального агентства по техническому регулированию и метрологии

## Введение

Настоящий стандарт является частью серии межгосударственных стандартов, разработанных на основе серии международных стандартов IEC 60998, опубликованных под общим названием «Соединительные устройства для низковольтных цепей бытового и аналогичного назначения».

Данная серия стандартов IEC 60998 состоит из части 1: Общие требования и из нескольких частей, содержащих дополнительные требования к различным видам соединительных устройств.

Настоящий стандарт предназначен для применения совместно с IEC 60998-1.

Настоящий стандарт дополняет или заменяет соответствующие разделы IEC 60998-1 «Соединительные устройства для низковольтных цепей бытового и аналогичного назначения. Часть 1. Общие требования»

Если какой-либо пункт части 1 не упомянут в части 2-4, его применяют, если необходимо. Если в настоящем стандарте указано: «дополнить» или «изложить в новой редакции», то соответственно меняются требования, условия испытаний или пояснения, приведенные в соответствующем пункте части 1.

Если раздел части 2-4 полностью изменяет текст соответствующего раздела части 1, то он изложен в новой редакции без ссылки на часть 1.

Пункты и рисунки, дополнительные к приведенным в части 1, нумерованы, начиная от 101, дополнительные приложения обозначены АА, ВВ и т.д.

Настоящий стандарт формулирует требования к конструкции, маркировке, устойчивости к внешним воздействующим факторам, изоляционным характеристикам, механической прочности и содержит необходимые методы испытаний для оценки безопасности соединения электрических цепей методом скрутки.

Стандарт может быть использован для подтверждения соответствия указанных устройств требованиям технических регламентов Таможенного союза и ЕврАзЭС.

МКС 29.130.20

**Поправка к ГОСТ IEC 60998-2-4—2013 Соединительные устройства для низковольтных цепей бытового и аналогичного назначения. Часть 2-4. Дополнительные требования к устройствам соединения скруткой**

В каком месте	Напечатано	Должно быть		
Предисловие. Таблица согласования	—	Казахстан	KZ	Госстандарт Республики Казахстан

(ИУС № 7 2019 г.)

**СОЕДИНИТЕЛЬНЫЕ УСТРОЙСТВА ДЛЯ НИЗКОВОЛЬТНЫХ ЦЕПЕЙ  
БЫТОВОГО И АНАЛОГИЧНОГО НАЗНАЧЕНИЯ****Часть 2-4****Дополнительные требования к устройствам соединения скруткой**

Connecting devices for low-voltage circuit for household and similar purposes. Part 2-4:  
Particular requirements for twist-on connecting devices

Дата введения — 2016—01—01

**1 Область применения**

Раздел изложить в новой редакции:

Настоящий стандарт распространяется на устройства соединения скруткой (далее – УСС) двух или нескольких неподготовленных жестких и (или) гибких медных проводников с поперечным сечением от 5 мм<sup>2</sup> до 16 мм<sup>2</sup>, отвечающих требованиям IEC 60228; при этом общее сечение присоединенных проводников не превышает 35 мм<sup>2</sup>.

Стандарт распространяется на цепи низкого напряжения до 1000 В переменного и 1500 В постоянного тока бытового и аналогичного назначения.

Настоящий стандарт охватывает УСС, преимущественно предназначенные для скручивания проводников посредством руки. Однако некоторые УСС, например, предназначенные для проводников больших сечений, могут скручиваться с помощью инструмента, специально предназначенного для конкретного УСС.

**Примечание** – В Великобритании применяют УСС для соединения 2 или нескольких неподготовленных гибких кабелей, в том числе гибких кабелей с сечением 1,25 мм<sup>2</sup>, соответствующих BS 6500. В США провода и кабели не соответствуют IEC 60228.

**2 Нормативные ссылки**

Применяется IEC 60998-1

**Примечание** – При пользовании настоящим стандартом целесообразно проверить действие ссылочных стандартов в информационной системе общего пользования — на официальном сайте Федерального агентства по техническому регулированию и метрологии в сети Интернет или по ежегодному информационному указателю «Национальные стандарты», который опубликован по состоянию на 1 января текущего года, и по выпускам ежемесячного информационного указателя «Национальные стандарты» за текущий год. Если ссылочный стандарт заменен (изменен), то при пользовании настоящим стандартом следует руководствоваться заменяющим (измененным) стандартом. Если ссылочный стандарт отменен без замены, то положение, в котором дана ссылка на него, применяется в части, не затрагивающей эту ссылку.

**3 Термины и определения**

Применяется IEC 60998-1 со следующими дополнениями:

Раздел дополнить терминами и определениями:

**3.101 устройство соединения скруткой (УСС) (twist-on connecting device TOCD):** Зажим, который скручивает концы двух или нескольких проводников.

**3.102 диапазон присоединяющей способности УСС (range of TOCD's connecting capacity):** Наименьший и наибольший размеры (выраженные в мм<sup>2</sup> или AWG) проводников, указанные изготовителем, надежно соединяемых парами одного размера. Это не исключает соединения в УСС более двух проводников или применения проводников с размерами вне указанного диапазона присоединяющей способности.

3.103 **размер зажима (диаметр)** (gripping dimension (diameter): Максимальный размер УСС, перпендикулярный отверстию для проводников (см. рисунок 101).

#### 4 Общие положения

Применяется IEC 60998-1.

#### 5 Общие требования к испытаниям

Применяется IEC 60998-1 со следующим изменением:

Пункт 5.4 изложить в новой редакции:

Необходимое число новых образцов, подвергаемых испытаниям, делят на комплекты согласно таблице 101.

Испытания проводят в последовательности, установленной для каждого комплекта.

Если образцов, требуемых согласно таблице 101, недостаточно, комплекты В и С следует объединить, но в этом случае испытания по разделу 13 проводят первыми.

Т а б л и ц а 101 – Число новых образцов и последовательность испытаний

Комплект	Число новых образцов в одном комплекте	Раздел или пункт	Последовательность испытаний
A	3	8 9	Маркировка Защита от поражения электрическим током
B	3–48	10 14.102 и 14.103	Соединение проводников. Испытание крутящим моментом и тянущим усилием
C	12–24	12 13	Износостойкость и влагостойкость. Сопротивление и электрическая прочность изоляции
D	6	14.101	Зажим без повреждения проводников
E	6	14.101.1	Зажим уменьшенного числа проводников
F	3	14.2	Механическая прочность (галтовочный барабан)
G	6	15.101	Превышение температуры
H	6–12	15.102.1	Испытание на циклическое изменение температуры
I	3	15.102.2	Испытание на кратковременно выдерживаемый ток
K	3	16 18	Теплостойкость. Устойчивость к аномальному нагреву и огню

#### 6 Основные характеристики

Применяется IEC 60998-1 со следующим дополнением:

Раздел дополнить пунктом:

6.101 Предпочтительными значениями номинального напряжения изоляции дополнительно являются 300 и 600 В.

#### 7 Классификация

Применяется IEC 60998-1 со следующим изменением:

Пункты раздела, кроме пункта 7.5, исключить.

Раздел дополнить пунктом:

7.101 Классификация УСС по типу и комбинациям проводников:

- для жестких (одножильных и скрученных) проводников;
- для гибких проводников;
- для комбинации жестких (одножильных и скрученных) и гибких проводников.

## 8 Маркировка

Применяется IEC 60998-1 со следующим изменением:

8.1 Изложить в новой редакции:

Для УСС применяют следующие маркировки:

- наносимые на УСС:

- a) наименование изготовителя или ответственного поставщика, товарный или идентификационный знак;
- b) обозначение типа, каталожный номер или номер детали;
- c) диапазон присоединяющей способности УСС;
- d) номинальное напряжение изоляции.

Примечание — В США маркировка напряжения изоляции на УСС не является обязательной.

**Пример – УСС, предназначенное для соединения минимум двух проводников сечением от 2,5 мм<sup>2</sup> до 6 мм<sup>2</sup> включительно, маркируют: 2,5-6 мм<sup>2</sup>.**

Миниатюрные устройства, поверхность которых недостаточна для нанесения полной маркировки, маркируют только маркировкой а) и б), наносимой непосредственно на УСС.

Дополнительно следующая информация наносится на наименьшую упаковочную единицу или указывается в инструкции или упаковочном листе, сопровождающем наименьшую упаковочную единицу:

- a) наименование изготовителя или ответственного поставщика, товарный или идентификационный знак;
- b) обозначение типа, каталожный номер или номер детали;
- c) допустимые комбинации проводников и диапазон присоединяющей способности УСС, выраженной в мм<sup>2</sup> или сортаменте AWG;
- d) типы проводников, на которые рассчитано УСС;
- e) максимальная температура окружающей среды эксплуатации, если она св. 40 °С (согласно 7.5 IEC 60998-1);
- f) номинальное напряжение изоляции;
- g) длина изоляционной ленты;
- h) методика соединения, включая применение инструмента, если необходимо.

8.2 Исключить.

8.3 Третью строку изложить в следующей редакции:

*l* мм<sup>2</sup> или *l* для диапазона присоединяющей способности УСС.

Примечание — Для обозначения диапазона присоединяющей способности в AWG используют только цифры.

## 9 Защита от поражения электрическим током

Применяется IEC 60998-1 со следующим изменением:

Второй абзац изложить в следующей редакции:

УСС должно соединять два проводника с наименьшим сечением из диапазона присоединяющей способности УСС.

## 10 Соединение проводников

Применяется IEC 60998-1 со следующим дополнением:

Раздел дополнить пунктами:

10.101 УСС должно быть способно соединять такие число и сечения жестких (одножильных или скрученных) и (или) гибких проводников, какие указаны изготовителем.

10.102 УСС должно допускать должное соединение путем введения пучка проводников с последующей их скруткой.

Соответствие 10.101 и 10.102 проверяют осмотром после установки в УСС комбинации проводников согласно 14.101 вручную или как указано изготовителем. Присоединяемый пучок проводников для введения в УСС можно сформировать, но нельзя скручивать.



В случае сомнения соответствие проверяют прикладыванием крутящего момента согласно 14.103, во всех случаях используют новые проводники и образцы. Данное испытание можно объединить с испытанием по 14.101.

10.103 Отсоединение проводника от УСС – это иная операция, чем вытягивание проводника. Соответствие проверяют испытаниями по 14.101 и 14.102.

## 11 Конструкция

Применяется IEC 60998-1 со следующим изменением и дополнениями:

Пункты 11.2–11.5 исключить.

11.6 дополнить:

Несмотря на то, что металлические части УСС могут не предназначаться для проведения тока, с точки зрения требований настоящего пункта их следует рассматривать как токопроводящие части.

Раздел дополнить пунктами:

11.101 Форма отверстия УСС должна быть такой, чтобы после выполнения соединения проводники были полностью покрыты изоляционным материалом на достаточную длину за пределами УСС, чтобы обеспечивалась надежная наружная изоляция.

Соответствие проверяют испытанием согласно разделу 13.

11.102 Должно быть исключено отделение изоляционной части от части, находящейся под напряжением, или небрежное отделение концов проводника даже при разъединении.

Соответствие проверяют испытанием вручную или испытанием по разделу 14.

## 12 Износостойкость, устойчивость к влажным условиям, попаданию твердых инородных предметов и проникновению воды

Применяется IEC 60998-1 со следующими дополнениями и изменениями:

12.1 Дополнить после примечания 1 описанием испытания:

Испытание проводят на 12 образцах: к 6 образцам присоединяют максимальное число проводников минимального сечения и к оставшимся 6 образцам – максимальное число проводников максимального сечения; соединение выполняют в обычной манере с приложением крутящего момента по 14.103.

Испытание проводят еще на одном комплекте из 12 образцов без проводников.

12.2 Дополнить после второго абзаца описанием испытания:

Испытание выполняют на тех же образцах, что и в 12.1.

Данное испытание также проводят на 12 образцах с изоляцией керамическим или терморезактивным материалом.

Четвертый абзац изложить в следующей редакции:

УСС содержат в камере влаги в течение 48 ч.

Дополнить (после второго абзаца) примечания описанием испытания:

После содержания в камере влаги образцы оставляют там: 12 образцов без подсоединенных проводников, подвергавшихся испытанию на износостойкость по 12.1, а 12 образцов с изоляцией из керамического или терморезактивного материала оснащают проводниками: 6 с минимальным сечением и 6 с максимальным.

12.3 Исключить.

## 13 Сопротивление изоляции и электрическая прочность изоляции

13.1 Сопротивление изоляции и электрическая прочность изоляции УСС должны быть адекватными.

Соответствие проверяют испытаниями по 13.2–13.4 на образцах, подвергавшихся испытанию на износостойкость по 12.1, сразу же после испытания в камере влаги по 12.2, образцы оставляют в камере или в помещении, где их доводят до заданной температуры.

13.2 Вопрос об испытании сопротивления изоляции – в стадии рассмотрения.

13.3 Каждый образец заделывают свинцовыми гранулами диаметром 1,0–1,5 мм или оборачивают металлической фольгой, которая служит внешним электродом. УСС помещают в электрод с краю полосы так, чтобы полностью обернуть изоляционным материалом. Однако необходимо следить, чтобы фольга не вдавилась в УСС.

Затем в течение 1 мин между проводниками и внешним электродом подают испытательное напряжение переменного тока согласно формуле:

$$U_t = 4 U_i + 1000 \text{ (В)},$$

где  $U_t$  – испытательное напряжение;

$U_i$  – номинальное напряжение изоляции.

В ходе испытания не должно произойти пробоя изоляции УСС.

Тлеющие электрические разряды без падения напряжения не рассматриваются.

13.4 Комплект из 12 образцов после испытания на старение подвергают следующему испытанию:

нанию:

Испытательное напряжение подают в течение 1 мин между проводниками и внешним электродом, а затем в течение 3 сек его повышают до максимального напряжения и сразу снимают.

Напряжения определяют по следующим формулам:

$$U_t = 4 U_i + 1000 \text{ (В)},$$

$$U_{\max} = 10 U_i + 1000 \text{ (В)},$$

где  $U_t$  – испытательное напряжение (1 мин);

$U_i$  – номинальное напряжение изоляции;

$U_{\max}$  – максимальное напряжение.

В ходе испытания между проводниками и внешним электродом не должно произойти перекрытия дугой.

Эти испытания также проводят для подтверждения соответствия требованиям разделов 12 и 17.

## 14 Механическая прочность

Применяется IEC 60998-1 со следующими изменениями и дополнениями:

14.1 Второй абзац изложить в новой редакции:

Соответствие УСС из керамического или терморезистивного материала проверяют испытанием по 14.2.

**Примечание** — УСС из терморезистивного материала в силу свойств материала и конструкции соответствуют предъявляемым требованиям без испытаний.

14.3 Исключить.

Раздел дополнить пунктами:

14.101 УСС должно быть так рассчитано и сконструировано, чтобы зажимать проводники, не повреждая их.

Соответствие проверяют следующим испытанием:

Испытанию подвергают 3 новых образца с наименьшим числом проводников наименьшего сечения, которые могут быть зажаты одновременно. Применяют крутящие моменты согласно 14.103. Испытанию подвергают 3 новых образца с наибольшим числом проводников наибольшего сечения, которые могут быть зажаты одновременно.

Длина проводников должна быть на 75 мм больше высоты  $H$  согласно таблице 102 и рисунку 104.

Каждый из проводников подвергают следующему испытанию:

Конец проводника пропускают через втулку соответствующего размера в плате, размещенной на высоте  $H$  согласно таблице 102 под установкой. Втулка располагается в горизонтальной плоскости так, что ее центральная ось описывает окружность диаметром 75 мм из центра УСС, расположенного в горизонтальной плоскости. Затем плату вращают со скоростью  $(10 \pm 2)$  об/мин.

Расстояние между внутренней частью зажимного узла и верхней поверхностью втулки должно соответствовать высоте  $H$  согласно таблице 102 с допуском  $\pm 15$  мм. Во избежание спутывания, перекручивания или вращения изолированного проводника втулка может быть смазана. На конце проводника должен быть подвешен груз массой согласно таблице 102. Длительность испытания составляет 15 мин, направление вращения платы должно быть противоположным отпусанию зажимного узла.

**Примечание** — В США длительность испытания составляет 30 мин.

Во время испытания не должно произойти ни выскользывания проводника из зажима, ни его обрыва.

После отсоединения УСС не должно быть повреждений концов проводников, препятствующих их дальнейшему использованию.

Т а б л и ц а 102 – Соотношение между массой груза, высотой и сечением проводников

Сечение проводника, мм <sup>2</sup>	Диаметр отверстия втулки <sup>1)</sup> , мм	Высота <sup>2)</sup> H, мм	Груз для проводника, кг
0,50	6,5	260	0,3
0,75	6,5	260	0,4
1,00	6,5	260	0,4
1,50	6,5	260	0,4
2,50	9,5	280	0,7
4,00	9,5	280	0,9
6,00	9,5	280	1,4
10,00	9,5	280	2,0
16,00	13,0	300	2,9

Примечание – В Великобритании используют дополнительное сечение проводника 1,25 мм<sup>2</sup> и соответствующие ему значения 6,5 мм, 260 мм и 0,4 кг.

<sup>1)</sup> Если диаметр отверстия втулки недостаточен, чтобы разместить проводник 1,5 мм<sup>2</sup> и 10 мм<sup>2</sup> без сдавливания, можно использовать втулку со следующим большим по значению диаметром.

<sup>2)</sup> Допуск на высоту:  $H \pm 15$  мм.

14.101.1 Три новых образца УСС подвергают испытанию с наибольшим числом установленных одножильных проводников наименьшего сечения, затянутых крутящим моментом согласно 14.103. Затем от УСС отсоединяют один или два проводника согласно таблице 103, а оставшиеся проводники подсоединяют снова крутящим моментом согласно 14.103. Сразу же УСС подвергают испытанию на вытягивание согласно 14.103.

Т а б л и ц а 103 – Число отсоединяемых проводников

Наибольшее число одножильных проводников наименьшего сечения	Число отсоединяемых проводников
От 3 до 7 включительно	1
От 8 и более	2

Три новых УСС оснащают новыми проводниками, жесткими (одножильными ли скрученными) или гибкими в следующих их комбинациях согласно маркировке или следуя инструкциям изготовителя. Для каждой комбинации используют новые образцы:

- Испытания А–J с жесткими проводниками:
  - А – наименьшее число проводников с наименьшим сечением;
  - В – наибольшее число проводников с наибольшим сечением;
  - С – наименьшее число проводников с наименьшим сечением и наименьшее число проводников с наибольшим сечением;
  - Д – наименьшее число одножильных проводников с наименьшим сечением и наименьшее число одножильных проводников с наибольшим сечением;
  - Е – наибольшее число одножильных проводников с наименьшим сечением;
  - F – наибольшее число проводников с наименьшим сечением;
  - Г – наименьшее число проводников с наибольшим сечением;
  - Н – наименьшее число проводников с наименьшим одинаковым сечением;
  - l – наименьшее число одножильных проводников с наименьшим одинаковым сечением;
  - J – один проводник с максимальным сечением в сочетании с одним проводником с минимальным сечением.
- Испытания К–Р с гибкими (и жесткими) проводниками:
  - К – наименьшее число гибких проводников с наименьшим сечением;
  - L – наибольшее число гибких проводников с наибольшим сечением;
  - М – один гибкий проводник с наименьшим сечением в сочетании с одним одножильным проводником с наибольшим сечением;
  - N – один гибкий проводник с наибольшим сечением в сочетании с одним одножильным проводником с наименьшим сечением;
  - О – наибольшее общее сечение с наиболее возможным одинаковым числом гибких и одножильных проводников;
  - Р – наименьшее число гибких и одножильных проводников с наименьшим сечением.

Каждое УСС подвергают крутящему моменту согласно 14.103 (см. рисунок 102), затем каждый проводник подвергают натяжению без рывков в течение 1 мин вдоль оси соединительного устройства (см. рисунок 103).

14.103 Значением крутящего момента должно быть меньшее из двух следующих:

- (А)  $0,11 \text{ Нм/мм}^2$ , умноженное на общее сечение проводников в испытываемой комбинации;
- (В)  $0,055 \text{ Нм/мм}$ , умноженное на зажимаемый диаметр.

Примеры вычислений приведены на рисунке 102.

Значения тянущих усилий указаны в таблице 104.

Т а б л и ц а 104 — Зависимость между прикладываемым усилием и номинальным поперечным сечением проводника

Поперечное сечение, мм <sup>2</sup>	Тянущее усилие, Н
0,50	35
0,75	45
1,00	55
1,50	65
2,50	110
4,00	150
6,00	180
10,00	200
16,00	220

П р и м е ч а н и е — В Великобритании используют дополнительное сечение проводника  $1,25 \text{ мм}^2$  и соответствующие ему значения 60 Н.

Во время испытания проводник не должен значительно сместиться в УСС.

При приложении к УСС тянущего усилия оно не должно ослабляться и из него не должны выпадать внутренние детали.

П р и м е ч а н и е — Вышеуказанные значения тянущих усилий выше, чем приведенные в других дополнительных частях настоящего стандарта, а также в IEC 60999-1. Такое увеличение сделано в связи с уникальностью УСС, а также исходя из многолетнего опыта США.

14.104 Для УСС, оперирование которыми с помощью инструмента определено изготовителем, 3 новых образца оснащают наибольшим числом одножильных проводников с наименьшим сечением, которые зажимают крутящим моментом  $0,22 \text{ Нм}$ , умноженным на общее сечение испытываемых проводников.

После испытания осмотр, произведенный невооруженным глазом (нормальным или скорректированным зрением без дополнительного увеличения), не должен выявить изменений, способных повлиять на дальнейшую эксплуатацию УСС, таких как трещины, деформации и т.п.

## 15 Превышение температуры

Применяется IEC 60998-1 со следующими изменениями и дополнениями:

Пункты 15.2 и 15.3 исключить.

Дополнить раздел пунктами:

15.101

а) Три новых УСС оснащают каждое двумя жесткими (одножильными или скрученными) изолированными проводниками с одинаковым максимальным поперечным сечением с приложением крутящего момента по 14.103.

б) Три новых УСС оснащают каждое одним жестким изолированным проводником с максимальным сечением и несколькими жесткими изолированными проводниками с минимальным сечением из перечня комбинаций, предоставленного изготовителем, с приложением крутящего момента по 14.103. Число проводников с минимальным сечением, выбранных в комбинации, должно соответствовать сумме токов, не превышающих ток проводника с максимальным сечением.

Образцы должны свободно поддерживаться проводниками, с которыми они соединены.

Длина испытательных проводников с сечением  $10 \text{ мм}^2$  должна быть до 1 м включительно, а с сечением  $16 \text{ мм}^2$  — 2 м.

Испытательный ток указан в 15.4 IEC 60998-1 для соответствующего сечения наибольшего присоединяемого проводника по перечислению а) и равен сумме токов наименьших присоединяемых проводников по перечислению б).

Затем проводят испытание в соответствии с 15.4 IEC 60998-1.

15.102 Для УСС, в которых контактное давление передается через изоляционные части, и УСС, применяемых с гибкими проводниками, электрическую работоспособность проверяют испытаниями по 15.102.1 и 15.102.2. В обоих испытаниях испытательный ток к УСС подают между двумя проводниками.

15.102.1 Испытание на циклические температурные воздействия

Испытание проводят на 6 (12) новых образцах с новыми медными проводниками минимального и максимального поперечного сечений, как указано изготовителем:

- жестких (одножильных или скрученных) для УСС, предназначенных исключительно для жестких проводников (6 образцов);
- гибких для УСС, предназначенных исключительно для гибких проводников (6 образцов);
- жестких (одножильных или скрученных) или гибких для УСС, предназначенных для всех типов проводников (12 образцов).

Проводники с наименьшим сечением присоединяют, как при нормальной эксплуатации, к каждому из трех УСС, а проводники с наибольшим сечением – к каждому из трех других УСС. Если по указанию изготовителя присоединяют более двух проводников, другие обрезают после присоединения к УСС. Каждый комплект из трех УСС соединяют последовательно.

Для УСС, предназначенных для проводников всех типов, такое присоединение проводят дважды: один раз с жесткими, а второй раз с гибкими проводниками – всего 12 УСС.

Примечание 1 — Пример см. приложение АА.

Для УСС, предназначенных для определенного типа и определенного сечения проводников, испытание проводят только на трех образцах.

Всю испытательную установку, включая проводники, помещают в камеру нагрева, имеющую начальную температуру  $(20 \pm 2) ^\circ\text{C}$ .

Примечание 2 — Это испытание можно также проводить при температуре окружающей среды с учетом соответствующего повышения испытательного тока для достижения необходимой температуры нагрева для УСС, как указано далее. В случае сомнения испытание проводят в камере нагрева на комплекте новых образцов.

При испытании, кроме периода охлаждения, пропускают испытательный ток, соответствующий IEC 60998-1, таблица 2.

Если присоединяют проводники разных сечений, тогда испытательный ток соответствует наименьшему сечению проводника.

Затем УСС подвергают 384 температурным циклам с длительностью каждого цикла приблизительно 1 ч в следующем порядке.

Примечание 3 — В США применяют 500 циклов.

Температуру воздуха в камере повышают в течение 20 мин до  $40 ^\circ\text{C}$  или до значения Т.

В течение 10 мин ее поддерживают в пределах  $\pm 5 ^\circ\text{C}$ . Затем УСС охлаждают в течение 20 мин до  $30 ^\circ\text{C}$ , допускается принудительное охлаждение. Образцы содержат при этой температуре приблизительно 10 мин и при необходимости измерения падения напряжения охлаждают до  $(20 \pm 2) ^\circ\text{C}$ .

Максимальное допустимое падение напряжения измеряют при токе согласно IEC 60998-1 (таблица 2).

Падение напряжения измеряют в каждом УСС после каждого 48-го цикла по 384-й включительно, каждый раз при температуре  $(20 \pm 2) ^\circ\text{C}$ . В любом случае измеренное значение не должно превышать 1,5 значения, измеренного после 48-го цикла, при этом любое показание, включая начальное, не должно быть св. 22,5 мВ.

Точки измерения должны располагаться как можно ближе к УСС. Если это не представляется возможным, тогда измеренное значение должно быть уменьшено на величину падения напряжения в проводнике между двумя точками измерения.

Температуру в камере нагрева измеряют на расстоянии приблизительно 50 мм от образцов.

После испытания осмотр невооруженным глазом (нормальным или скорректированным зрением без дополнительного увеличения) не должен выявить изменений, влияющих на дальнейшую эксплуатацию, таких как трещины, деформации и т.п.

**15.102.2 Испытание кратковременно выдерживаемым током**

Три новых УСС оснащают новыми жесткими (одножильными или скрученными) или гибкими проводниками с максимальным поперечным сечением. Если УСС может быть использовано для жестких (одножильных или скрученных) или гибких проводников, подсоединяют гибкие.

Если главный и ответвительный проводники разных сечений, УСС испытывают с током, соответствующим наименьшему сечению проводника.

УСС должно выдержать ток, который соответствует  $120 \text{ А/мм}^2$  сечения присоединенного проводника в течение 1 сек. Испытание проводят однократно.

Падение напряжения, измеренное после испытания и после того, как УСС достигнет нормальной температуры окружающей среды, не должно превышать 1,5 значения, измененного до испытания.

После испытания осмотр невооруженным глазом (нормальным или скорректированным зрением без дополнительного увеличения) не должен выявить изменений, влияющих на дальнейшую эксплуатацию, таких как трещины, деформации и т.п.

**16 Теплостойкость**

Применяется IEC 60998-1.

**17 Воздушные зазоры и расстояния утечки**

Воздушные зазоры и расстояния утечки должны быть адекватны.

Соответствие проверяют испытаниями согласно разделу 13.

**18 Устойчивость изоляционного материала к аномальному нагреву и огню**

Применяется IEC 60998-1.

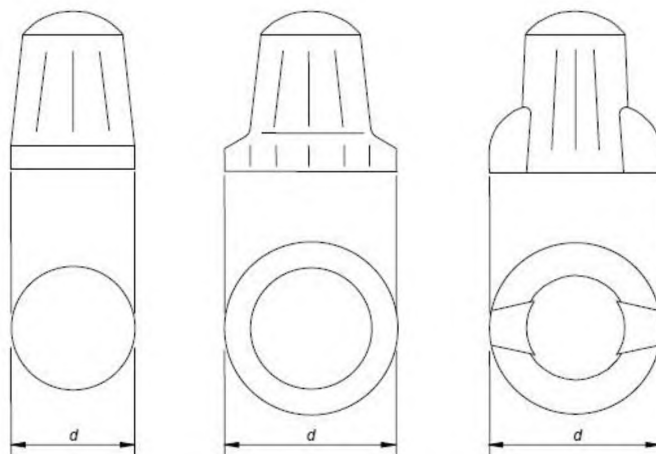
**19 Трекингостойкость изоляционного материала**

Данный раздел исключить.

**Примечание** — Если испытательная лаборатория располагает сведениями о критичном резерве изоляционного материала, проведение испытаний необязательно. Данное примечание действует до изменения IEC 60998-1.

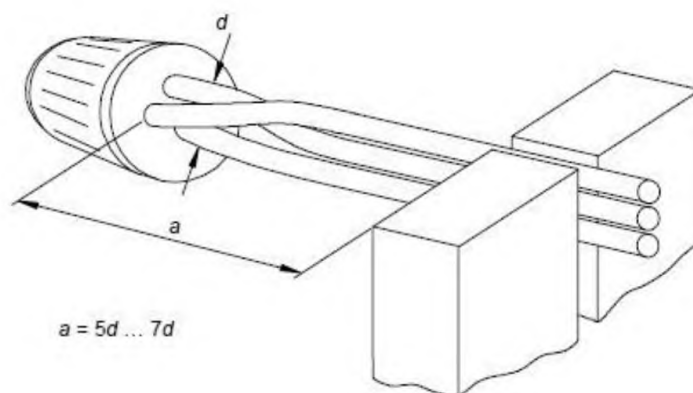
**20 Требования к ЭМС**

Применяется IEC 60998-1.



$d$  — диаметр

Рисунок 101 – Размер захвата



Крутящий момент для комбинации проводников (А):

- 2 проводника по  $1,5 \text{ мм}^2$ :  $0,11 \cdot 2 \cdot 1,5 = 0,33 \text{ Нм}$ ;

- 3 проводника по  $1,5 \text{ мм}^2$ :  $0,11 \cdot 3 \cdot 1,5 = 0,50 \text{ Нм}$  (округленно).

Крутящий момент для диаметра захвата проводников (В):

-  $d = 8,6 \text{ мм}$ :  $0,055 \cdot 8,6 = 0,46 \text{ Нм}$ .

Рисунок 102 — Примеры расчета крутящего момента по 14.103

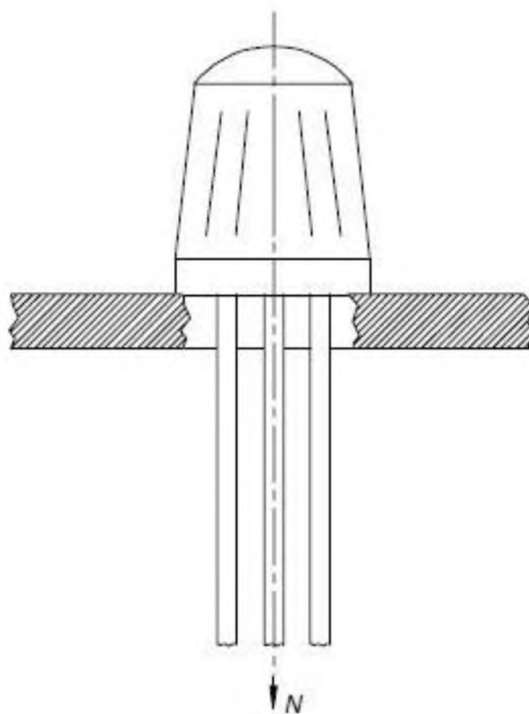
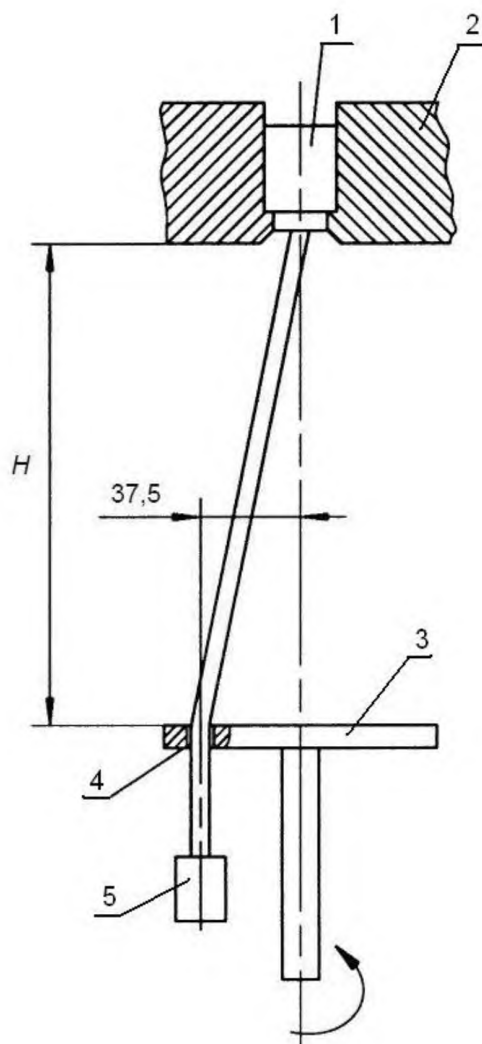


Рисунок 103 – Пример приложения тянущего усилия вдоль оси УСС



1 — испытуемое устройство УСС; 2 — крепление; 3 — плата; 4 — втулка; 5 — груз

П р и м е ч а н и е — При креплении УСС необходимо избегать приложения к нему чрезмерного усилия, что может повлиять на соединение.

Рисунок 104 – Испытательная установка согласно 14.101



**Примеры для испытания на циклические температурные воздействия согласно 15.102.1**

Максимальная площадь сечения для гибких проводников

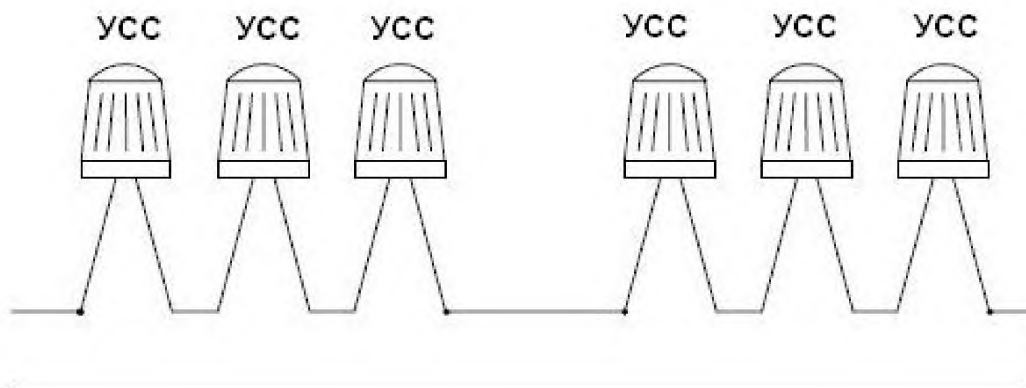


Рисунок АА.1 – Пример для испытания на циклическое температурное воздействие по 15.102.1 для УСС, предназначенных для проводников всех типов

**Приложение ДА  
(справочное)**

**Сведения о соответствии межгосударственных стандартов ссылочным  
международным стандартам**

Т а б л и ц а ДА.1

Обозначение и наименование международного стандарта	Степень соответствия	Обозначение и наименование межгосударственного стандарта
IEC 60998-1 Connecting devices for low-voltage circuits for household and similar purposes - Part 1: General requirements	MOD	ГОСТ 31195.1–2012 Соединительные устройства для низковольтных цепей бытового и аналогичного назначения. Часть 1. Общие требования
<p>П р и м е ч а н и е — В настоящей таблице использовано следующее условное обозначение степени соответствия стандартов: - MOD — модифицированный стандарт.</p>		

**Библиография**

- [1] IEC 60999-1:1999 Connecting devices - Electrical copper conductors - Safety requirements for screw-type and screwless-type clamping units - Part 1: General requirements and particular requirements for clamping units for conductors from 0,2 mm<sup>2</sup> up to 35 mm<sup>2</sup> (included)  
(Соединительные устройства для электрических медных проводников. Требования безопасности к резьбовым и безвинтовым зажимным устройствам. Часть 1. Общие требования и дополнительные требования к зажимным устройствам для проводников сечением от 0,2 мм<sup>2</sup> до 35 мм<sup>2</sup> включительно)
- [2] BS 6500:2000 Electric cables – Flexible cords rated up 300/500 V, for use with appliances and equipment intended for domestic, office and similar environments  
(Электрические кабели. Гибкие шнуры, нормированные до 300/500 В, применяемые в электроприборах, предназначенных для бытового, офисного и аналогичного применения).

---

УДК 621.3.002.5.027.2:006.354

МКС 29.130.20

IDT

Ключевые слова: устройства соединения, зажим, скручивание

---

Подписано в печать 01.11.2014.      Формат 60x84<sup>1/8</sup>.  
Усл. печ. л. 2,33. Тираж 38 экз. Зак. 4062

---

Подготовлено на основе электронной версии, предоставленной разработчиком стандарта

---

ФГУП «СТАНДАРТИНФОРМ»  
123995 Москва, Гранатный пер., 4.  
[www.gostinfo.ru](http://www.gostinfo.ru)      [info@gostinfo.ru](mailto:info@gostinfo.ru)