

**ВСЕРОССИЙСКИЙ НАУЧНО-ИССЛЕДОВАТЕЛЬСКИЙ ИНСТИТУТ
ЖЕЛЕЗНОДОРОЖНОГО ТРАНСПОРТА**

УТВЕРЖДАЮ:



**Заместитель начальника
Департамента пути и сооружений
ОАО «РЖД»**

М.А.Хаков

2005г.

ИНСТРУКЦИЯ

**по устройству гидроизоляции конструкций мостов и труб
на железных дорогах с использованием новых материалов
при производстве капитального ремонта**



**Заместитель директора
ФГУП ВНИИЖТ**

В.М.Богданов

2005 г.

Москва - 2005г.

СОДЕРЖАНИЕ

	стр.
Введение	6
1. Общие положения	7
2. Выбор гидроизоляционных материалов, их характеристика	8
3. Конструкция гидроизоляции	11
4. Подготовка поверхности под гидроизоляцию	13
5. Устройство гидроизоляции в местах примыкания к водоотводным трубкам	15
6. Технология выполнения гидроизоляции	19
7. Защитный слой гидроизоляции	28
8. Контроль качества материала и правила приемки гидроизоляционного слоя	30
9. Оборудование для производства работ по устройству гидроизоляции	34
10. Хранение гидроизоляционных материалов	35
11. Охрана труда, окружающей среды и пожарная безопасность при устройстве гидроизоляции	35
Список использованных источников	37
Приложение А	
А.1. Климатическое районирование	39
А.2. Технические требования к качеству поверхности перед окрашиванием	40
Приложение Б	
Б.1. График проведения работ в "окно" длительностью 7,5 часов (объем работ 25 пог.м (105 м ²))	41

В.2. График проведения работ в "окно" длительностью 24 часа (объем работ 127 пог.м (534 м ²))	42
---	----

....

Приложение В

В.1. Тип гидроизоляции балластных корыт конструкций мостов	43
В.2. Характеристика рулонного гидроизоляционного материала "Техноэласт ЭМП-5,5/250"	49
В.3. Технические характеристики рулонного гидроизоляционного материала "Техноэластмост"	50
В.4. Технические характеристики материалов "Сервидек-Сервипак"	51
В.5. Технические характеристики рулонного гидроизоляционного материала "Днепротекс"	52
В.6. Технические характеристики рулонного гидроизоляционного материала "Мостопласт"	52
....	
В.7. Технические характеристики рулонного гидроизоляционного материала "Г-ПХБЭ-ПП"	53
....	
В.8. Технические характеристики рулонного гидроизоляционного материала "Кромэл"	53
....	
В.9. Технические характеристики рулонного гидроизоляционного материала "Поликор-12"	54
....	
В.10. Технические характеристики рулонного гидроизоляционного материала "Экофлекс"	55
В.11. Технические характеристики рулонного гидроизоляционного материала "Унифлекс"	55
В.12. Технические характеристики рулонного гидроизоляционного материала "Изопласт"	55

В.13. Технические характеристики рулонного гидроизоляционного материала "Любрилмост"	56
В.14. Технические характеристики рулонного гидроизоляционного материала "Филизол-Супер"	56
В.15. Технические характеристики рулонного гидроизоляционного материала "Рубитексмост"	56
В.16. Технические характеристики двухкомпонентного мастичного материала "Изокром-И"	57
В.17. Технические характеристики двухкомпонентного мастичного материала "Изокром-К"	57
В.18. Технические характеристики однокомпонентного мастичного материала "Изокром-И"	58
В.19. Технические характеристики мастичных гидроизоляционных материалов "Мастмэл-1" и "Мастмэл-2"	58
В.20. Технические характеристики смоляно-каучукового состава "Гермокрон"	59
В.21. Технические характеристики мастичного материала "Биски"	59
В.22. Технические характеристики пеностирольных экструзионных плит "Пеноплекс", тип 45, толщиной 40 мм.	59
В.23. Технические характеристики защитного материала "Тайпар". . . .	60
В.24. Технические характеристики цементно-полимерного состава марки "Ксайпекс-Патч-Плаг"	60
В.25. Технические характеристики защитного состава "Кальматрон". . .	60
В.26. Технические характеристики цементно-полимерного состава марки "Ксайпекс-Концентрат"	61
В.27. Технические характеристики цементно-полимерных составов марки "Ремстрим"	62
В.28. Технические характеристики сухих смесей ТФ-2	63

В.29. Технические характеристики бетонных сухих ремонтных смесей марки "Эмако"	64
В.30. Вспомогательные материалы.	65
В.31. Цены гидроизоляционных, защитных и вспомогательных материалов	66
Приложение Г	
Г.1. Конструкция гидроизоляции рулонным материалом "Техноэ-ласт"	69
Г.2. Конструкция гидроизоляции балластного корыта рулонным материалом "Днепротекс"	70
Приложение Д - Правила пользования пропановыми горелками	71
Приложение Е	
Е.1. Пескоструйные и дробеструйные аппараты	74
Е.2. Инструмент для подготовки поверхности вручную.	75
Е.3. Предприятия-изготовители гидроизоляционных материалов. ...	76
Приложение Ж - Испытание звеньев железобетонных водопропускных труб на сопротивление просачиванию воды.	78
Приложение И - Схема работы электрической машины для наплавления рулонного материала.	80
Приложение К - Журнал работ по гидроизоляции, антикоррозионной защите, окраске стальных конструкций	81
Приложение Л - Средства индивидуальной защиты при подготовительных и гидроизоляционных работах	83

ВВЕДЕНИЕ

Настоящая Инструкция по устройству гидроизоляции конструкций мостов и труб на железных дорогах с использованием новых материалов при производстве капитального ремонта (далее Инструкция) разработана взамен Инструкции по устройству гидроизоляции конструкции мостов и труб на железных, автомобильных и городских дорогах издания 1982 года Федеральным государственным унитарным предприятием "Всероссийский научно-исследовательский институт железнодорожного транспорта (ФГУП ВНИИЖТ) с использованием последних разработок в области гидроизоляции мостовых сооружений с учетом ряда разрозненных действующих нормативных документов.

За последние годы отечественной промышленностью выпускаются различные виды гидроизоляционных материалов и разработаны технологии по их применению.

Гидроизоляционные материалы, предусмотренные в разработанной документации, выпускаются российскими предприятиями в соответствии с техническими условиями на них.

В Инструкции изложены общие положения и технические требования к гидроизоляционным материалам, конструкции гидроизоляции и ее защита, технология устройства балластных корыт пролетных строений мостов, контроль качества, техника безопасности и охрана окружающей среды.

В приложениях к Инструкции представлены рекомендуемые ФГУП ВНИИЖТ предприятия-производители материалов и оборудования для подготовки поверхности и гидроизоляции.

Инструкцию по устройству гидроизоляции конструкций мостов и труб на железных, автомобильных и городских дорогах ^{всн 12-81} издания 1982 года считать утратившей силу.

Инструкция предназначена для работников путевого хозяйства и подрядных организаций, в качестве практического руководства по устройству гидроизоляции конструкций мостов и труб на железных дорогах.

1. ОБЩИЕ ПОЛОЖЕНИЯ

1.1. Настоящая Инструкция распространяется на устройство гидроизоляции балластного корыта железобетонных и сталежелезобетонных пролетных строений мостов и труб на железных дорогах при производстве капитального ремонта и применяется на всей территории России.

1.2. Гидроизоляцию необходимо выполнять по проектам организации работ, разработанным с учетом настоящей Инструкции и утвержденным в установленном порядке.

1.3. Гидроизоляция предназначается для защиты указанных в п.1.1 конструкций от проникновения воды, предотвращения коррозии бетона и арматуры и представляет собой конструктивный элемент пролетных строений мостов и водопропускных труб, выполняемый с применением различных материалов и способов производства работ.

1.4. Эксплуатационная надежность гидроизоляции и материалов, применяемых во всем интервале расчетных температур: от абсолютной максимальной до средней наиболее холодных суток, наблюдаемых в районе эксплуатации.

Значения расчетных температур принимают по СНиП 23-01-99 "Строительная климатология", приложение А, таблица А.1 .

1.5. Гидроизоляция, выполненная по настоящей Инструкции, должна быть:

- водонепроницаемой, монолитной, без вздутий, пузырей, трещин, проколов и других дефектов по всей изолируемой поверхности;
- эластичной во времени в интервале отрицательных температур;
- теплостойкой со стабильной ползучестью под действием эксплуатационных нагрузок при температуре до 60⁰С.;
- эластичной, т.е. удобоукладываемой и обеспечивающей легкость сопряжений в углах и переломах изолируемой поверхности, эксплуатационно надежной при длительных воздействиях воды, балласта, деформаций бетона и образующихся нагрузок;
- не содержать компонентов, оказывающих коррозионное воздействие на бетон и металл;
- водо,-био и химически стойкой;
- герметичной в примыканиях к установленным трубкам со свободным стоком воды через водоотводы.

1.6. Работы по гидроизоляции следует производить на сухих и чистых поверхностях при температуре бетона и металла не менее +5⁰С, при температуре воздуха выше +5⁰С и отсутствии атмосферных осадков.

В зимнее время и при температуре воздуха ниже +5⁰С гидроизоляционные работы следует выполнять под прикрытием сборно-разборных тепляков с обеспечением в них положительной температуры.

1.7. Место производства работ по устройству гидроизоляции должно быть обеспечено противопожарными средствами, вывешены предупредительные знаки и ограждена зона проведения работ.

1.8. Общая продолжительность "технологического окна" по гидроизоляции балластного корыта составляет около 7,5 часов. Длина захватки (участок балластного корыта, где производят гидроизоляционные работы) – 50-100 метров. По мере освобождения балластного корыта от старого балласта (до окончания работ по уборке балласта на данном участке) выгораживают "зону" (около 10-15 м) и начинают пескоструйную очистку поверхности балластного корыта. По мере удаления "зоны" пескоструйных работ выгораживают "рабочую зону" (около 5-8 м), на которой при необходимости устанавливают навес. По мере перемещения "рабочей зоны" гидроизоляционные работы выполняют по всей длине захватки. Приложение Б (таблица Б.1, Б.2).

1.9. Выполнение работ по устройству гидроизоляции начинают с наиболее сложных и ответственных мест, а именно: примыкание к деформационным швам и сопряжение с водоотводными устройствами и трубками.

1.10. Гидроизоляционный слой можно выполнять, не удаляя старую изоляцию по существующему бетонному защитному слою (в строгом соответствии с требованиями СНиП 3.04.03-85, ГОСТ 9.402-80, ГОСТ 9.032-79).

1.11. Гидроизоляцию устраивают по гладкой, исключающей возможность ее прокола, поверхности бетона или металла.

1.12. Рабочее место должно быть освобождено от лишних предметов и огнеопасных материалов и подготовлено к проведению работ по устройству гидроизоляции.

1.13. Все применяемые гидроизоляционные рулонные материалы должны иметь паспорт и сертификат и соответствовать стандартам или ТУ.

1.14. Допускается замена гидроизоляционных материалов на альтернативной основе при условии обязательного согласования их применения ВНИИЖТ и разрешения Департаментом пути и сооружений.

2. ВЫБОР ГИДРОИЗОЛЯЦИОННЫХ МАТЕРИАЛОВ, ИХ ХАРАКТЕРИСТИКА

2.1. Гидроизоляционные материалы должны удовлетворять назначению и условиям работы гидроизоляции в конструкции и соответствовать строительно-климатической зоне ее применения.

2.2. Каждая партия гидроизоляционных материалов должна изготавливаться в соответствии с техническими условиями по технологическому регламенту, утвержденному в установленном порядке.

2.3. Рулонные материалы должны отвечать требованиям ГОСТ и иметь физико-механические показатели, установленные техническими условиями.

2.4. Полотна рулонных материалов не должны иметь трещин, дыр, разрывов, складок, пузырей, надрывов кромок, посторонних включений. Торцы рулонов должны быть ровными, допустимая высота выступов на торцах рулона должна быть не более 20 мм.

2.5. Битумно-полимерное вяжущее должно быть нанесено на обе стороны армирующей основы по всей ее поверхности сплошным слоем.

2.6. Рулонные материалы должны иметь массу 1 м^2 равную $(5,5 \pm 0,2)$ кг, в том числе с наплавляемой стороны $(2,5 \pm 0,2)$ кг.

2.7. Масса основы – полиэфирного нетканого материала должна быть не менее 200 г/м^2 ;

2.8. Разрывная сила при растяжении образца – полоска из рулонного материала шириной 50 мм должна быть не менее:

в продольном направлении 1000 Н (100 кгс)

в поперечном направлении 900 Н (90 кгс).

2.9. Рулонные материалы должны иметь относительное удлинение при разрыве, определяемое в продольном и поперечном направлениях, не менее 35%.

2.10. Рулонные материалы должны выдерживать испытание на стойкость к статическому продавливанию усилием $(250 \pm 10) \text{ Н}$ $(25 \pm 1) \text{ кгс}$ в течение $(24 \pm 0,2) \text{ ч}$.

2.11. Рулонные материалы должны быть гибкими. При изгибании полоски рулонного материала на брус с радиусом закругления 10 мм на поверхности образца не должны появляться трещины при температуре минус 25°C .

2.12. Температура хрупкости полимерно-битумного вяжущего по Фраасу должна быть не выше минус 32°C .

2.13. Теплостойкость в течение 2 ч должна быть не менее 130°C .

2.14. При испытании под давлением воды $0,2 \text{ МПа}$ (2 кгс/см^2) в течение $(24 \pm 0,2) \text{ ч}$. на поверхности из рулонного материала не должно быть признаков проникновения воды.

2.15. Полотна рулонных материалов должны быть плотно намотаны в рулоне и не сминаться. Рулон должен быть круглым и иметь ровные торцы. Для предотвращения слипания на лицевой поверхности материалы должны иметь мелкозернистую посыпку (песок) сплошным слоем, на нижней – наплавляемой поверхности – накатанную полиэтиленовую пленку.

2.16. При использовании многослойной гидроизоляции необходимо соблюдать требования по совместимости применяемых в составе многослойной изоляции материалов.

2.17. Материалы, применяемые для гидроизоляционных работ, должны обеспечивать эксплуатационную надежность во всем интервале температур от -60 до $+50^{\circ}\text{C}$.

2.18. Для изготовления рулонных материалов на битумно-полимерной основе должны применяться: битум нефтяной, полипропилен изотактический или стирол-бутадиен-стирольный каучук, наполнители: доломитовый, кварцевый песок, полиэфирный нетканый материал.

2.19. Грунтовочные материалы на битумно-каучуковой, каучуково-смоляной основе должны отвечать следующим нормативным требованиям:

- биостойкость и стойкость к среднеагрессивным средам;
- водопоглощение по массе – не более 0,5%;
- теплостойкость – не менее 80°C ;
- время высыхания при температуре 20°C – не более 25 мин.;

- адгезия к бетону – не менее 0,2-0,3 МПа;
- расход грунтовочного состава на 1 м² изолируемого основания – не более 300-400г.

2.20. Рулонные резиноподобные материалы, применяемые при устройстве гидроизоляции, должны отвечать назначению и требованиям, приведенным в приложении В, таблицы В.2, В.3, В-5-В.15.

2.21. Материалы системы "Сервидек/Сервипак" производит английская фирма "Сервисед Лимитед" на основе британского сертификата Road Bridges-Certificate № 82/20 от 19/03/82, сертифицированы в СоюзДорНИИ, ЦНИИСе, ВНИИЖТе. Характеристики материалов представлены в приложении В, таблица В.4.

2.22. Холодные мастики "Биски", "Изокром-И", "МАСТМЭЛ-1", "ГЕРМЭЛ", грунтовочные составы "Праймаст", "Гермокрон", герметик "Викар", самоклеющиеся ленты "АрмоТэп", "Липс" должны иметь технические характеристики, приведенные в приложении В, таблицы В.16-В.21.

2.23. В зависимости от типа выполняемой гидроизоляции в балластном корыте защитный слой устраивают из материалов отвечающих следующим требованиям:

Мелкозернистый бетон (марка по прочности на сжатие не ниже В20, в/ц не выше 0,42, марка по водонепроницаемости W 6 (ГОСТ 12730.5); арматурная сетка из проволоки диаметром не больше 2-4 мм, размер ячеек в свету 45-75 мм; толщина защитного слоя не менее 40 мм.

Пеностирольные плиты марки "Пеноплекс" тип.45, толщиной не менее 40 мм должны соответствовать техническим требованиям (таблица В.22):

- плотность – не менее 35 кг/м³ (ГОСТ 17177)
- прочность на сжатие при 10 линейной деформации – не менее 0,50 МПа (ГОСТ 17177);
- водопоглощение через 24 часа по объему – не более 0,5%;
- теплопроводность во влажном состоянии – не более 0,040 Вт/м·К (ГОСТ 30290);
- предел прочности при изгибе – не менее 0,5 МПа;
- деформативность под многократно приложенной нагрузкой – не более 5%.

Основные физико-технические характеристики геотекстиля должны соответствовать нормативным требованиям (таблица В.23):

- поверхностная плотность – не более 0,32 кг/м²;
- разрывная нагрузка: по длине – не менее 12,0 кН/м
по ширине – не менее 10,0 кН/м
- относительное удлинение: по длине – не менее 55%
по ширине – не менее 55%
- сопротивление раздиру: по длине – не менее 65 кН
по ширине – не менее 80 кН.

2.24. Растворители и другие вспомогательные материалы, должны отвечать ГОСТ или ТУ, приведенным в приложении В, таблица В.24-В.27.

2.25. Материалы, не израсходованные в течение допустимых ГОСТ и ТУ сроков хранения, могут быть применены после выполнения повторных испытаний, подтверждающих соответствие их качественных показателей нормам, установленным соответствующими ГОСТ или ТУ (предприятия-изготовители гидроизоляционных материалов приведены в приложении Е, таблица Е.3).

3. КОНСТРУКЦИЯ ГИДРОИЗОЛЯЦИИ

3.1. Конструкция гидроизоляции балластных корыт состоит из грунтового слоя толщиной 80-120 мкм, гидроизоляционного слоя толщиной не менее 5,5 мм и защитного слоя (рисунок 3.1). Приложение Г (рисунок Г.1, Г.2).

3.2. В зависимости от применяемых материалов, технологии устройства и характера работы гидроизоляции подразделяются на типы, приведенные в таблице В.1.

3.3. Конструкцию гидроизоляции соответственно типу, сочетание в ней различных материалов, последовательность их расположения и толщины слоев принимают по таблице В.1 приложения В.

Каждому типу гидроизоляции должен соответствовать состав грунтовок, приведенный в таблице В.1.

3.4. Тип гидроизоляции балластных корыт, проезжей части пролетных строений, водопропускных труб предусматривают в зависимости от назначения и особенностей изолируемой конструкции, а также климатических условий эксплуатации.

3.5. В балластных корытах пролетных строений гидроизоляцию приклеивают всей поверхностью к изолируемому основанию.

3.6. На мостах при безбалластной езде и отсутствии агрессивной среды допускается устройство гидроизоляции в виде атмосферостойких окрасочных покрытий по нормативному документу.

3.7. Гидроизоляцию водопропускных труб и лотков устраивают:
по наружным соприкасающимся с грунтом поверхностям секций, плит перекрытий и стенок оголовков;
в стыках между секциями;
в деформационных швах между секциями фундаментов;
на секциях и в стыках между звеньями труб устраивают мастичную полимерно-битумную гидроизоляцию или рулонную битумно-полимерную (приложение В, таблица В.1), а также вторичную защиту проникающими составами (приложение В, таблицы В.18, В.19, В.20).

Испытание звеньев железобетонных водопропускных труб на сопротивление просачиванию воды приведено в приложении Ж (таблица Ж.1-Ж.2).

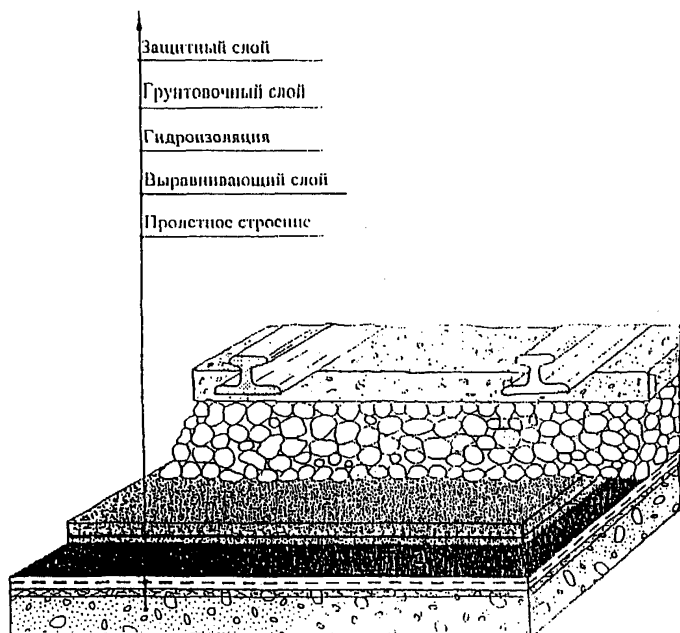


Рисунок 3.1 – Конструкция гидроизоляции балластного корыта

4. ПОДГОТОВКА ПОВЕРХНОСТИ ПОД ГИДРОИЗОЛЯЦИЮ

Подготовка бетонной поверхности под гидроизоляцию

4.1. Подготовку поверхности выполнять в соответствии со СНиП 3.04.03-85 "Защита строительных конструкций и сооружений от коррозии". Для удаления с бетонной поверхности загрязнений, наплывов и неровностей применяется абразивоструйная очистка в соответствии с ГОСТ 9.402-80.

В качестве абразивного материала используется шлак абразивный ТУ 48-0410-15-2000г.

Абразивоструйную очистку ведут до полного удаления загрязнений и наплывов, абразивный материал собирают и удаляют с поверхности балластного корыта, бетонную поверхность обдувают сжатым воздухом.

4.2. Бетонная поверхность не должна иметь выступающей арматуры, раковин, трещин, неровностей с острогранными кромками, наплывов, масляных пятен, пыли. Масляные пятна выжигают, наплывы срубают и шлифуют. Раковины и трещины затирают составом на основе "Ксайнекс Патч Плаг". "Ксайнекс Патч Плаг" – однокомпонентный быстротвердеющий состав. К 3,5 частям "Ксайнекс Патч Плаг" добавляется одна часть чистой воды и разводится до консистенции густой шпатлевки. Наносится на обрабатываемую поверхность шпателем и затирается полутерком. Время схватывания готового состава 5-10 мин. Не следует готовить состав в больших количествах.

4.3. Бетонная поверхность должна иметь продольные и поперечные уклоны, предусмотренные проектом.

Поверхность должна быть ровной и сухой.

В случае необходимости сушки бетона балластных корыт производят под тентами при помощи тепловентиляторов.

Во время сушки бетонной поверхности следует избегать местных перегревов бетона во избежание появления поверхностных бетонных трещин.

4.4. После устранения дефектов бетонной поверхности, перед устройством гидроизоляции бетонную поверхность необходимо обдуть сжатым воздухом для удаления пыли и других видов загрязнений.

Подготовка металлической поверхности под гидроизоляцию

4.5. В технологический процесс подготовки поверхности входят следующие основные операции:

физическая обработка, заключающаяся в устранении с поверхности металла дефектов и загрязнений;

механическая обработка, заключающаяся в удалении окалины, ржавчины способом струйно-абразивной очистки.

Удаление ржавчины и окалины другими способами – очисткой металлическими щетками, травильными пастами, преобразователями коррозии – не допускается.

4.6. На поверхности металла не должно быть забони, вмятин, выпуклостей и старой изоляции.

4.7. Промывку масляных загрязнений выполняют вручную щелочными растворами с помощью волосяных щеток и протирачного материала, которые не должны оставлять следов на металлической поверхности (ворс, волокна).

После обработки растворами поверхность промывают два раза теплой водой. Начинать очистку следует с участков, расположенных в верхней по уклону части плиты. Продолжительность обработки устанавливают опытным путем.

4.8. Следует иметь в виду, что пескоструйная очистка не устраняет жировых загрязнений.

4.9. Очистку поверхности от грязи производят скребками, щетками с последующей промывкой водой, а от пыли – промышленным пылесосом.

4.10. Очищенная от жировых загрязнений поверхность металла должна быть гидрофильной. Качество обезжиривания проверяют в соответствии с ГОСТ 9.402-80. Степень обезжиривания поверхности – первая, приложение А, таблица А.2.

4.11. Сушку поверхности осуществляют, как правило, естественным путем. Для ускорения сушки можно применять обдув поверхности чистым воздухом. Воздух не должен содержать масла.

4.12. Струйно-абразивную обработку выполняют с использованием пескоструйных или дробеструйных аппаратов. Предпочтительно применять высокопроизводительные пескоструйные аппараты, например "Комбипласт Абрекс", а также самоходные дробеструйные аппараты типа Бластрак (приложение Е, таблица Е.1, Е.2).

4.13. Для пескоструйной очистки применяют просушенный и промытый от глинистых примесей кварцевый песок.

4.14. Хранить сухой песок следует в емкостях с крышкой. Отработанный песок после просеивания может быть использован повторно.

4.15. Поступающий в пескоструйный аппарат воздух должен быть чистым и сухим.

4.16. Компрессор, используемый в зоне выполнения работ, должен быть установлен на поддоне во избежание загрязнения поверхности маслом.

4.17. Для подачи сжатого воздуха к пескоструйному или дробеструйному аппарату применяют шланги с внутренним диаметром 18 мм и 25 мм типа Г, для подачи песчановоздушной смеси к распылителю – шланги диаметром 32 мм типа Ш по ГОСТ 18698-79*.

4.18. Для пескоструйной очистки рекомендуется применять металлокерамические или минералокерамические сопла. Размеры выходных отверстий сопел с учетом износа не должны превышать 8-10 мм.

4.19. При пескоструйной очистке сопло располагают на расстоянии 75-100 мм от очищаемой поверхности под углом 75-80°. Категорически запрещается держать сопло перпендикулярно очищаемой поверхности.

Расстояние от сопла до очищаемой поверхности зависит от крупности песка и толщины слоя окалины: чем толще слой, тем меньше должно быть расстояние (определяется опытным путем).

4.20. Работу с дробеструйным аппаратом "Бластрак" производят в соответствии с инструкцией по его эксплуатации.

4.21. Во избежание повреждения шлангов и других деталей рекомендуется использовать только круглую катаную дробь диаметром 1-1,5 мм.

4.22. Производство работ по струйно-абразивной очистке возможно только в сухую погоду. На металле не должно быть капельной влаги, вызванной атмосферными осадками, либо конденсацией влаги из воздуха.

При влажности воздуха до 70% устройство на очищенной поверхности защитно-сцепляющего слоя может быть произведено не позднее, чем через 7 час.

При влажности более 70% - не позднее, чем через 3 часа.

4.23. Температура окружающего воздуха при выполнении работ должна быть такой, чтобы точка росы была минимум на 3⁰С ниже температуры поверхности металла. Определенные точки росы производят с использованием прибора "Психрометр".

Таблица для определения точки росы приведена в Приложении.

4.24. После струйно-абразивной очистки поверхность металла должна отвечать требованиям ГОСТ 9.301-86, ГОСТ 2789-73*. Шероховатость поверхности должна быть не более 40 мкм. Отечественные требования по чистоте поверхности коррелируются с требованиями германских норм DIN 55928t4-Sa2. Степень очистки от окислов, согласно ГОСТ 9.402-80 должна быть вторая. Приложение А, таблица А.1.

5. УСТРОЙСТВО ГИДРОИЗОЛЯЦИИ В МЕСТАХ ПРИМЫКАНИЯ К ВОДООТВОДНЫМ ТРУБКАМ

5.1. Гидроизоляция балластного корыта пролетного строения должна быть герметично сопряжена с гидроизоляцией, выполненной в местах расположения водоотводных трубок.

5.2. Водоотводные трубки должны быть покрыты выравнивающим слоем из цементно-песчаного раствора плавными закруглениями его у мест сопряжения.

5.3. Устройство гидроизоляции в местах расположения трубок должно опережать устройство гидроизоляции на всей поверхности плиты балластного корыта.

5.4. Рулонный материал для гидроизоляции в местах расположения трубок заранее разрезается на сектора в соответствии с раскроем, приведенным на рисунке 5.1.

5.5. В местах сопряжений гидроизоляция должна устраиваться с учетом следующих правил:

- нижний контур секторов должен выступать из-под верхних секторов на 2,5 см;

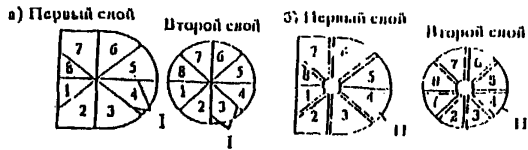
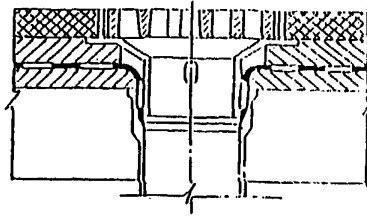


Рисунок 5.1 – Раскрой армирующего материала на сектора (а) и порядок их укладки (б) при устройстве сопряжения гидроизоляции с водоотводными и строповочными трубками

I – линия разреза

II – линия перегиба секторов в раструб трубки

1-8 – последовательность при раскрое и укладке

--- - кромки стыкуемых секторов

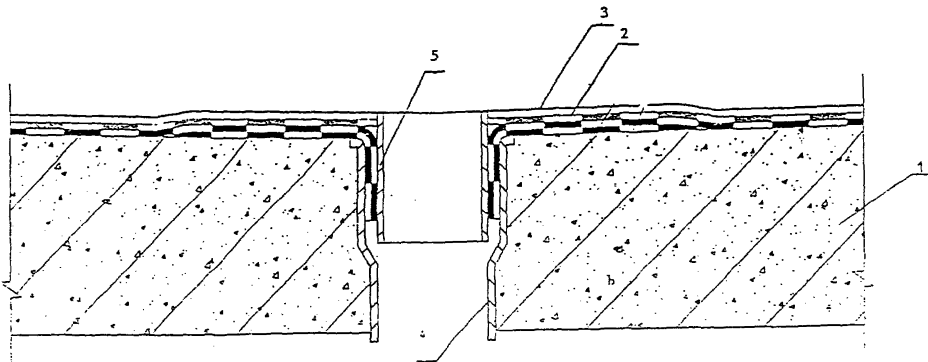


Рисунок 5.2 – Сопряжение гидроизоляции с водоотводной трубкой

- 1 – Пролетное строение
- 2 – Гидроизоляция
- 3 – Защитное покрытие
- 4 – Водоотводная трубка
- 5 – Прижимной стакан

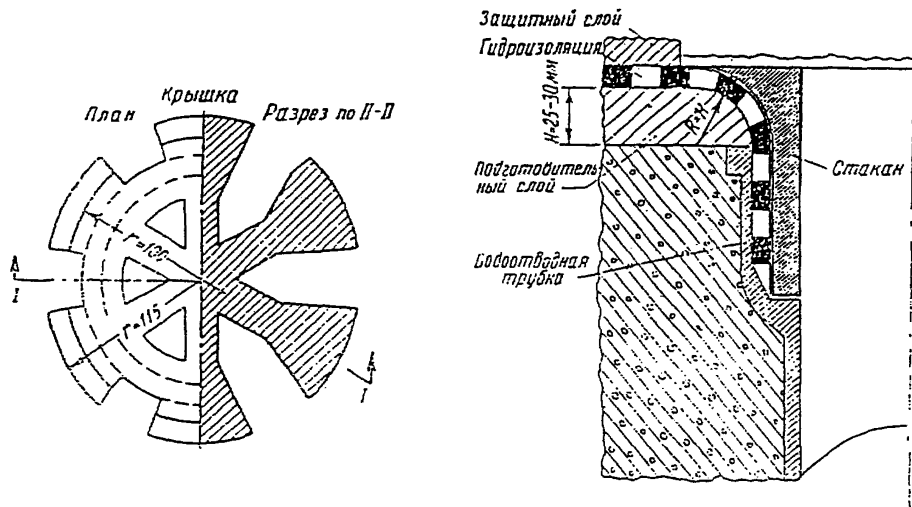


Рисунок 5.3 – Сопряжение подготовительного слоя и изоляции с водоотводной трубкой

- в радиальных стыках одного слоя секторные прослойки должны перекрывать друг друга не менее, чем на 5 см;
- внутренние концы секторных прослоек материала должны быть заведены в раструб трубок и приклеены к поверхности;
- гидроизоляция, заведенная в раструб, должна быть зажата в нем с помощью прижимного стакана, покрытого силиконовым покрытием изнутри (рисунок 5.2, 5.3.)

6. Технология выполнения гидроизоляции

Наплавляемые рулонные битумно-полимерные материалы.

Технология устройства гидроизоляционного ковра из наплавляемых битумно-полимерных материалов состоит из следующих операций:

6.1. До начала гидроизоляционных работ в балластном корыте необходимо выполнить гидроизоляцию в местах расположения водоотводных трубок и других технологических отверстий.

6.2. Гидроизоляция балластного корыта должна быть герметично сопряжена с водоотводными трубками, для чего вокруг трубок устраивается дополнительная гидроизоляция, которая перекрывается рулонными материалами основной гидроизоляции.

6.3. Вокруг трубки укладываются два дополнительных полотна размером 100х100 см (за исключением концевой участка плиты, где размер дополнительного полотна 50х50 см), предварительно раскроенные на секторные косынки. Концы заводятся в раструб трубки с нахлесткой кромок не менее 5 см и приклеиваются с помощью горелки. Стыки секторов второго слоя должны быть смещены относительно стыков нижележащего слоя на 5 см.

6.4. Изолируемая поверхность для улучшения адгезии к гидроизоляционному покрытию грунтуется битумно-полимерной мастикой – праймером.

Грунтовку следует наносить непрерывным слоем с помощью кисти, валика или безвоздушным распылением. Расход битумно-полимерной мастики для хорошо подготовленного основания (сухого и обеспыленного) составляет 0,10-0,25 кг/м²; для недостаточно обеспыленного или влажного основания – 0,15-0,30 кг/м².

Разбавление до желаемой вязкости (20-60с) по ВЗ-246 можно производить уайт-спиритом, бензином, ксилолом, толуолом.

6.5. Гидроизоляционный слой выполняют наплавлением рулонного материала в один слой на поверхность, подготовленную и огрунтованную в соответствии с разделом 4. Интервал времени между нанесением грунтовки и укладкой гидроизоляционного ковра в зависимости от температурно-влажностных условий должен составлять не менее 2-4 ч.

6.6. Устройство гидроизоляции начинают с торцевых бортиков балластных корыт.

6.7. Укладку гидроизоляционного материала на балластном корыте производят раскатывая рулоны вдоль него, начиная с пониженных мест. Не допускаются встречные стыки по направлению стока воды (рисунок 6.1).

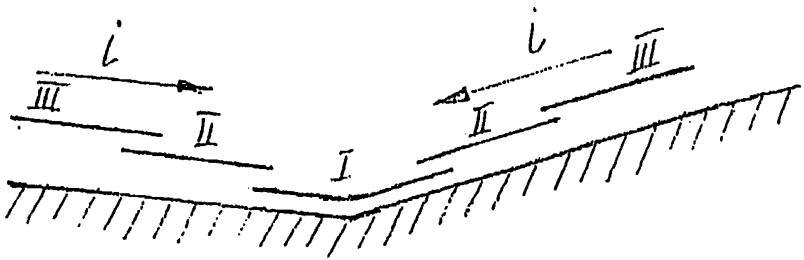


Рисунок 6.1. Порядок укладки рулонного гидроизоляционного материала

6.8. При устройстве гидроизоляции на каждом блоке балластного покрытия оставляют кромку не менее 120 мм для последующего монтажа.

6.9. Полотна рулонного гидроизоляционного материала наклеивают внахлестку на 6-10 см по продольным сторонам и не менее 15 см в поперечных стыках, рисунок 6.2.

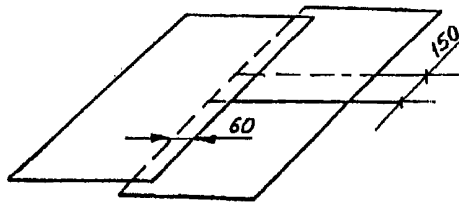


Рисунок 6.2. Соединение полотен гидроизоляционного материала

6.10. Приклеивание гидроизоляционного материала на железобетонную поверхность осуществляют путем оплавления нижней поверхности рулона пламенем воздушно-газовой горелки с одновременным подогревом поверхности основания. Рулон разворачивают, медленно прижимая его к основанию. Капли покровной массы в месте соприкосновения рулона с основанием свидетельствуют о правильном температурном режиме укладки. Наличие большого количества вытекающей массы, а также появление дыма указыва-

ют на перегрев материала. Имеющаяся на нижней поверхности материала полиэтиленовая пленка должна быть полностью расплавлена вместе с битумной массой.

6.11. Наклеиваемые полотнища приглаживают мягкими щетками или валиками для их приклейки по всей поверхности движениями от оси рулона по диагонали к его краям, особенно тщательно прикатывают кромки материала, рисунок 6.3.

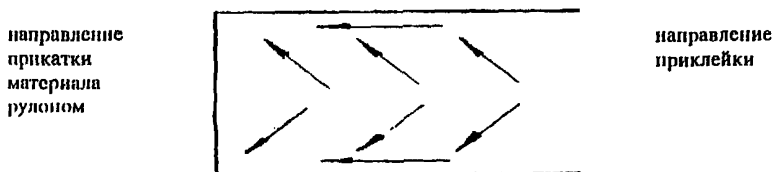


Рисунок 6.3 Схема прикатки гидроизоляционного материала

6.12. Гидроизоляцию заводят в пазы бортиков до упора и надежно приклеивают к боковой поверхности балластного корыта для предотвращения попадания под нее воды.

6.13. Для наклейки гидроизоляционного материала применяют газ пропан с расходом 0,3-0,6 л/м² в зависимости от температуры воздуха. Наклейку производят однофакельными или многофакельными горелками. (Приложение Д, правила пользования пропановыми горелками).

6.14. Концевые участки наклеенного материала, оставляемого при перерывах в работе, должны быть особенно тщательно приклеены во избежание затекания под них воды в случае дождя.

6.15. При выполнении гидроизоляционных работ следует принять меры предосторожности против попадания на гидроизоляцию масла, бензина, дизельного топлива и других растворителей.

Рулонный материал "Днепротекс" с защитно-дренирующим слоем

Технология устройства гидроизоляционного ковра из материала "Днепротекс" состоит из следующих операций:

6.16. Подготовленное бетонное (металлическое) основание грунтуется битумно-полимерной мастикой – праймером (грунтовочный слой).

6.17. Выполняется гидроизоляция в местах расположения водоотводных труб и технологических отверстий по п.п.6.2, 6.3.

6.18. Материал "Днепротекс" с защитно-дренирующим слоем укладывается методом наплавления, геотекстильным слоем вверх.

6.19. Раскатываются 3-4 рулона (в зависимости от размера заходки), отрезают необходимую длину с запасом, соответствующую ширине плиты

корыта и высоте бортиков, примеряют каждый рулон по отношению к другому и обеспечивают необходимую нахлестку;

- приклеивают концы всех рулонов с одной стороны в углубления бортиков балластного корыта и полотнища материала обратно скатывают в рулоны;

- оплавливают нижний слой полотна с одновременным разогревом основания, рулон раскатывают и плотно прижимают к основанию роликотым катком; особенно тщательно приглаживают стыки шпателем для обеспечения полной герметичности. (Приложение И, рисунок И.1).

6.20. Во избежание деструкции битумно-полимерного слоя воздействие пламени должно быть кратковременным при непрерывном перемещении факела горелки.

Горелка должна быть удалена от поверхности гидроизоляционного материала не менее чем на 7 см и не более чем на 15 см.

При нормальной работе в зоне склейки образуется валик из капельно-жидкого слоя мастики.

6.21. Первый рулон нужной длины (п.6.18) приклеивается к гидроизолируемому основанию, затем следующая рулон укладывается внахлест в продольном направлении на ширину кромки (9-10 см) и приклеивается.

6.22. Стык защищается полосой из полиэфирного геотекстиля шириной 20-25 см, толщиной не менее 0,4 см и поверхностной плотностью 700 г/м². Защитная полоса приклеивается точно мастикой "Граймаст" наносимых кистью, валиком на поверхность "Днепротекса".

6.23. Вздуття (воздушные пузыри), образовавшиеся при наклейке "Днепротекса", необходимо устранить следующим образом:

- вскрыть крестообразным надрезом воздушный пузырь и отогнуть концы материала (рисунок 6.5).

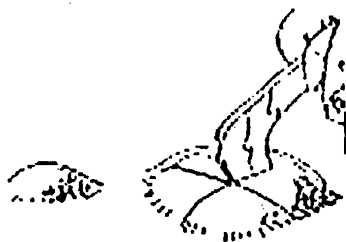


Рисунок 6.5. Устранение дефекта разреза пузыря

- на поверхность никележающего слоя приложить методом наплавления заплату с перекрытием надрезов на 100-150 мм,
- поверхность отогнутых полотен "Днепротекса" и поверхность заплат прогреть горелкой и тщательно прижать шпателем полотна к основанию.

6.24. Места примыкания гидроизоляции к бортикам по всему периметру балластного корыта должны быть тщательно проиннаклеваны мастикой "Граймаст".

Гидроизоляционная система "Сервидек"- "Сервипак"

6.25. Гидроизоляционный слой системы "Сервидек"- "Сервипак" на балластных корытах пролетных строений выполняют без тепляков при температуре металла не ниже $+4^{\circ}\text{C}$.

При более низких температурах устройство гидроизоляционного слоя производят в тепляках.

6.26. Работы по устройству гидроизоляционного слоя начинают с верховых по уклону участков пролетных строений.

6.27. Система "Сервидек"- "Сервипак" включает в себя мастичный слой "Сервидек", укладываемый толщиной 1-1,5 мм, и защитные плиты "Сервипак" толщиной 6 мм размером 1,0 x 2,0 м. Для обеспечения водонепроницаемости стыков плит "Сервипак" их проклеивают самоклеющейся лентой "АрмоТэп" (Armour Tape) шириной 75 мм, толщиной 1,2 мм (рисунок 6.5, 6.6).

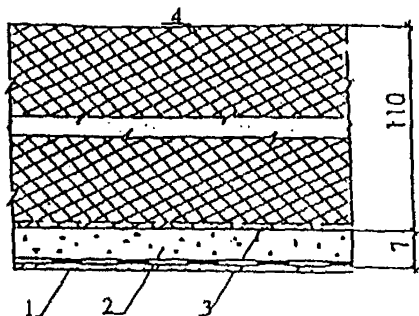


Рисунок 6.5 – Схема конструкции "Сервидек"- "Сервипак"

- 1 – балластное корыто
- 2 – гидроизоляционный слой
- 3 – битумная эмульсия
- 4 – защитное покрытие

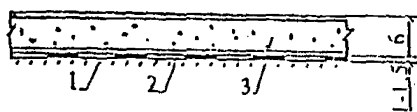


Рис.6.6 – Конструкция гидроизоляционного слоя

- 1 – балластное корыто
- 2 – мастика "Сервидек"
- 3 – плита "Сервипак"

6.28. Характеристики материалов, составляющих "Сервидек"- "Сервипак" и условия их хранения, приведены в таблице В.4 (приложение В).

6.29. С уровня защитного слоя воду выводят устройством дренажной системы, состоящей из дренажных каналов и дренажных трубок.

6.30. Перерыв между окончанием струйно-абразивной очистки и устройством гидроизоляционного слоя не должен превышать 7 часов при влажности воздуха до 70%, при большей влажности – 3 ч.

6.31. При устройстве гидроизоляционного слоя из материалов системы "Сервидек-Сервипак" не требуется грунтование поверхности.

6.32. Мастичный слой "Сервидек" выполняют из двухкомпонентного компаунда, составленного из компонентов А и В, смешиваемых в дозированном заводскими упаковками количестве.

6.33. При работе в условиях пониженных температур (ниже плюс 10⁰С) компоненты "Сервидек" должны быть выдержаны в течение 2-3 часов в помещении с температурой не ниже плюс 21⁰С.

6.34. Работы по устройству гидроизоляционного слоя начинают с приготовления рабочего состава "Сервидек".

В большую емкость с составом А выливают из маленькой емкости состав В и производят их тщательное перемешивание до получения компаунда однородного цвета (без прожжюлок). Перемешивание осуществляют деревянным веслом. Механическое перемешивание не допускается. Как правило, достаточно производить перемешивание в течение 2 минут.

6.35. Компаунд после его перемешивания имеет технологическую жизнеспособность в течение 20-30 мин. при температуре 20⁰С. За один раз следует перемешивать и распределять только такое количество материала, чтобы его можно было сразу накрыть защитными плитами "Сервипак".

6.36. Готовый компаунд выливают на подготовленную поверхность и распределяют деревянными гребками с резиновой лентой.

Содержание компаунда большой емкости (≈20 кг) распределяют на 14-15 м² (семь плит "Сервипак") поверхности, что обеспечивает получение слоя вязко-упругого состояния толщиной в среднем 1,25 мм. Через 3-5 минут после того, как произведено распределение мастики "Сервидек", производят повторное выравнивание мастики гребками в направлении перпендикулярном первоначальному распределению, поскольку вследствие полимеризации мастики начинается выделение воздуха с образованием отверстий в слое мастики. При повторном распределении мастики образовавшиеся отверстия ликвидируются.

6.37. На невысохший гидроизоляционный состав "Сервидек" сразу же после его нанесения укладывают листы защитного слоя "Сервипак". Схема укладки листов "Сервипак" стрелкой обозначены направления сдвигки листов "Сервипак".

Листы "Сервипак" толщиной 6 мм укладывают вплотную с возможно минимальным зазором – не более 3 мм. Способ укладки каждого последующего листа "Сервипак" следующий: два человека набрасывают край листа на

ранее уложенный на 10-15 см, стягивают его с предыдущего листа и придвигают (не отрывая от поверхности) к нему вплотную – при этом происходит полное заполнение зазора между листами.

6.38. В местах, где лист "Сервипак" должен быть уже стандартного, его надрезают ножом и разрывают.

6.39. При наличии между листами "Сервипак" незаполненных зазоров шириной 3-5мм в них заливают мастику "Сервидек". В зазоры шириной более 5 мм закладывают полоску "Сервипак", отрезанную от листа.

6.40. Уложенные листы "Сервипак" сразу же прикатывают ручным катком массой 30-40 кг для обеспечения их приклейки в интервале времени не более 40 мин. после укладки мастики "Сервидек".

6.41. Ходить по мастике нельзя. Укладку листов "Сервипак" производят по мере нанесения мастики с ранее уложенных листов "Сервипак".

6.42. Зоны стыков листов "Сервипак" на ширину 100 мм (по 50 мм с каждой стороны стыка) покрывают грунтовкой "Граймер В1" (В2) кистью или мягким валиком с расходом 0,1 л/м².

6.43. После высыхания грунтовки на стыки для обеспечения их водонепроницаемости наклеивают самоклеющуюся ленту "АрмоТэп". Перед наклеиванием ленты с нее снимают слой силикоцизированной бумаги. Наклеившую ленту тщательно прикатывают мягким валиком. Сначала выполняют проклейку продольных, затем поперечных стыков. Время высыхания грунтовки 20 мин.

6.44. При выполнении работ следует принять меры против попадания на мастику "Сервидек", плиты "Сервипак" масла, бензина, дизельного топлива и других растворителей.

В случае обнаружения дефектов и повреждений в выполненном защитно-сцепляющем слое трещины (одна на лист) могут быть заклеены самоклеющейся лентой "АрмоТэп" с предварительной грунтовкой листов "Сервипак" в зоне этой трещины. При большом количестве трещин или при отсутствии склеивания "Сервипак" и "Сервидек" листы "Сервипак" удаляют, наносят мастику "Сервидек" и заново укладывают листы "Сервипак" с герметизацией стыков. Отсутствие склейки проверяют простукиванием системы деревянной палкой по глухому звуку.

6.45. При продолжительном нахождении листов "Сервипак" под солнцем без укрытия возможно поднятие краев листов "Сервипак".

Для того, чтобы этого не случилось, с каждой стороны листа "Сервипак" над зазором между листами в ленте "АрмоТэп" следует сделать по 2 прокола остро заточенным электродом.

В местах пересечения продольных и поперечных лент "АрмоТэп" с помощью шпателя производят прижатие выше идущей ленты по кромкам ниже идущей, образуя вдавленную полосу.

6.46. В конце каждой смены по торцам уложенных листов "Сервипак" устраняют валик из мастики "Сервидек" во избежание затекания под листы воды в случае дождя. Гидроизоляционный слой должен быть на определенной площади полностью закончен, начиная от нанесения мастики до

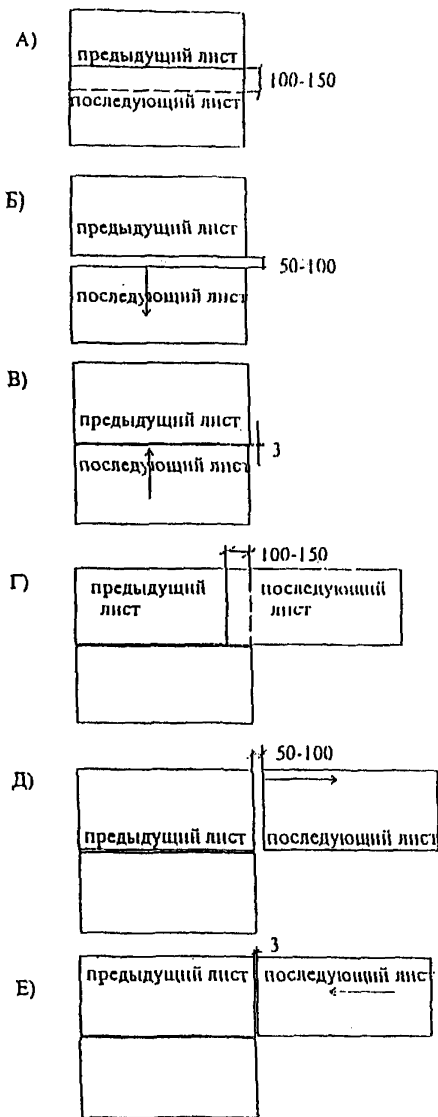


Рисунок 6.7 – Схема укладки листов "Сервизак"

Стрелкой обозначены направления сдвижки листов "Сервизак"

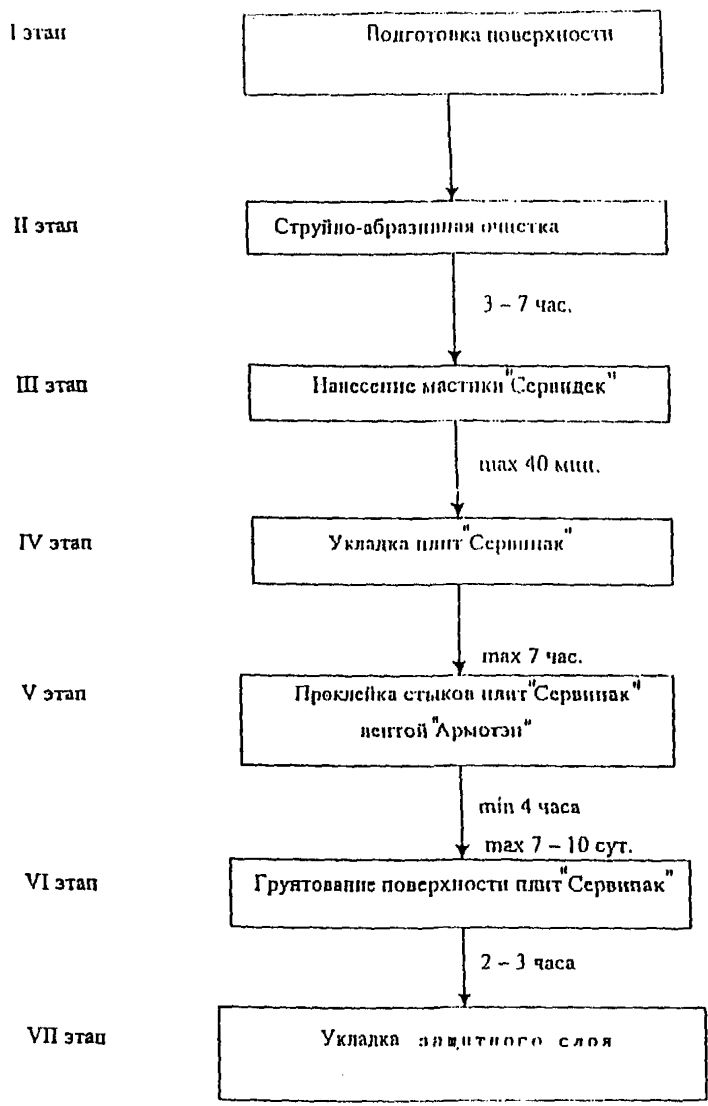


Рисунок 6.8 – Схема технологических этапов выполнения конструкции гидроизоляции

проклейки стыков, во избежание проникания воды под листы в случае дождя. На неукрытых листами "Сервипак" участках с нанесенной мастикой "Сервидек", попавших под дождь, после высыхания воды производят повторное нанесение мастики. Схема технологических этапов выполнения конструкции гидроизоляции системой "Сервидек"- "Сервипак" приведена на рисунке 6.9.

7. ЗАЩИТНЫЙ СЛОЙ ГИДРОИЗОЛЯЦИИ

7.1. Защитный слой гидроизоляции балластных корыт железнодорожных пролетных строений должен обеспечить плотное защемление гидроизоляции, предохранить ее от механических повреждений и продавливания балластом и обеспечить повышенную прочность гидроизоляции против тормозных и ударных нагрузок.

7.2. Защитный слой гидроизоляции выполняют после приемки гидроизоляции, устранения обнаруженных дефектов и составления акта на скрытые работы установленного образца.

Защитный слой выполняют из материалов в соответствии с требованиями п.п.2.23-2.25 настоящей Инструкции.

7.3. До устройства защитного слоя должны быть приняты меры, исключающие возможность механических повреждений гидроизоляции и попадания на нее загрязнителей (керосин, бензин, масла, битум и т.д.).

7.4. Работы по укладке защитного слоя рекомендуется выполнять не позднее, чем через трое суток после устройства гидроизоляционного покрытия.

7.5. Для защитного слоя гидроизоляции применяют мелкозернистый (песчаный) бетон, имеющий класс по прочности не ниже В 22,5 по ГОСТ 12730.5-84, марку по водонепроницаемости W 6 и марку по морозостойкости в соответствии с таблицей 7.1.

Таблица 7.1 - Характеристики бетонной смеси

Климатические условия, характеризующие среднемесячную температуру наиболее холодного месяца, °С (СНиП 2.01.01-82)	Водо-цементное отношение бетонной смеси, не более	Марка по морозостойкости F по ГОСТ 10060-87
Умеренные – минус 10 и выше	0,45	200
Суровые – ниже минус 10	0,45	300
Особо суровые – ниже минус 20	0,42	300

7.6. Для армирования бетона защитного слоя гидроизоляции применяют плоские сварные сетки из армированной стали класса Вр1 (А1) диаметром 5 мм с ячейкой 100х100мм по ГОСТ 23279-85.

7.7. В бетонную смесь для защитного слоя необходимо вводить воздухововлекающие и пластифицирующие добавки. Введение химических добавок-ускорителей твердения и противоморозных не допускается.

7.8. В качестве добавок в бетонную смесь рекомендуется добавлять "Кальматрон" (ТУ 5716-001-18332866-03). Технологические параметры представлены в таблице В.25 приложения В.

7.9. Защитный слой из бетонной смеси должен иметь толщину не менее 40 мм и обеспечивать уклон для отвода воды.

Бетонную смесь (подслой бетона) укладывают толщиной 2-2,5см, затем раскатывают по уложенному подслою армирующую сетку, а поверх сетки заливают бетон. По отвердевшей поверхности бетона кистью или пневмораспылением наносят защитный состав проникающего типа.

7.10. В качестве защитного слоя гидроизоляционного ковра применяют высококачественный геотекстиль "Тайпар" марки SF 94 фирмы "Dupont Neptours" (Люксембург). "Тайпар" является нетканым материалом, состоящим из термоскрепленных коррозионностойких полипропиленовых волокон. Материал сертифицирован для применения в России и имеет техническое свидетельство № ТС-07-04-02 от 25.01.02г., сертификат соответствия Госстроя России № 0148398 от 25.01.02г. и гигиенический сертификат № 77.01.06.830 п.15199.052 от 30.05.02г.

Основные физико-технические характеристики "Тайпара" должны соответствовать нормативным требованиям, приведенным в таблице В.

7.11. Геотекстиль "Тайпар" укладывается на поверхность рулонных гидроизоляционных материалов свободно без приклеивания и механического закрепления.

7.12. Рулоны "Тайпара" следует укладывать сплошным ковром вдоль оси балластного корыта, повторяя его контуры (по плите и бортикам).

7.13. При устройстве защитного геотекстильного покрытия необходимо предусмотреть нахлестку полотен не менее 50 см в поперечных стыках.

7.14. Для сохранения сплошности защитного слоя при балластировке пути рекомендуется зафиксировать края "Тайпара" по продольным сторонам (с заходом 10-15 см на бортики балластного корыта) и в поперечных стыках (а при необходимости и на поверхности гидроизоляционного ковра) строительным скотчем или точечно горячим битумом марки БН 70/30.

Возможно механическое закрепление "Тайпара" по бортикам балластного корыта на высоте не менее 300 мм от основания (выше гидроизоляционного ковра).

7.15. В местах расположения водоотводных трубок геотекстиль "Тайпар" дополнительно будет выполнять функции дренажного и фильтрующего слоя.

7.16. После уплотнения балласта и устройства рельсового пути удаляются лишние куски "Тайпара".

7.17. Для устройства защитного слоя гидроизоляции применяются пенополистирольные экструзионные плиты "Пеноплекс-45" толщиной 40 мм. Защитный слой должен быть сплошным и полностью покрывать гидроизоляцию.

7.18. Материал "Пеноплекс" поставляется в виде плит размером 4500х600х40 мм в упаковках по 10 шт.

7.19. Укладка плит защитного слоя производится после полного устройства гидроизоляционного слоя непосредственно перед засыпкой балласта.

7.20. Плиты защитного слоя укладываются большей стороной поперек балластного корыта.

7.21. Материал "Пеноплэкс" технологичен. Резка материала производится ручной ножовкой с крупным зубом или циркулярной пилой.

Листы раскраивают и вырезают:

- по ширине балластного корыта;
- по высоте продольных и торцовых бортиков.

На листах, предназначенных для укладки на днище балластного корыта, делают разметку и прорезают пазы под головки болтов продольных и поперечных монтажных стыков.

7.22. Подготовленные по ширине листы "Пеноплэкса" укладывают на днище балластного корыта "в сухую" и в распор к продольным бортикам, соединяя замки соседних плит. Зазор в замке допускается не более 5-6 мм.

7.23. Подготовленные по высоте боковые листы прикладывают к вертикальным поверхностям бортиков и размечают пазы под сливные отверстия. Размеченные пазы вырезают ножом или электролобзиком. Размер пазов 370x15 мм и 350x15 мм.

Боковые листы "Пеноплэкса" крепятся к бортикам лентой "Герлен" или другими материалами в соответствии с п.2.4.

Отдельно защищают ребра жесткости торцовых бортиков.

7.24. Зазоры, образовавшиеся в процессе укладки защитного слоя, заполняют "монтажной пеной". Стыки между плитами проклеивают лентой "Герлен".

8. КОНТРОЛЬ КАЧЕСТВА МАТЕРИАЛА И ПРАВИЛА ПРИЕМКИ ГИДРОИЗОЛЯЦИОННОГО СЛОЯ

8.1. Качество выполнения гидроизоляционных работ контролирует технический персонал. Приемку гидроизоляции пооперационно и в законченном виде осуществляет мостовая инспекция в соответствии с нормативными документами. Схема пооперационного контроля приведена в таблице 8.1.

8.2. При контроле качества гидроизоляции проверке подлежат:

- качество применяемых материалов и правильность изготовления;
- состояние подготовленной поверхности;
- правильность выполнения гидроизоляции в местах примыканий, сопряжений;
- соответствие конструкции гидроизоляции по ИТД;
- сцепление гидроизоляции с изолируемой поверхностью и отдельных слоев между собой.

8.3. При выполнении работ с использованием гидроизоляционных материалов производят приемочный контроль их по паспортам и визуальному

осмотру тары. В случае несоответствия качества материалов их списывают по акту.

8.4. Контроль качества внешнего вида грунтовоочного покрытия должен осуществляться путем визуального осмотра конструкций. Не допускается наличие пузырей, сорности, проколов, а также непрокрашенных мест. Контроль толщины осуществляется выборочно с помощью толщиномеров электромагнитного типа.

8.5. При приемке гидроизоляции производят визуальную оценку его сплошности по всей поверхности, проверяют сопряжения гидроизоляционных материалов с элементами мостового полотна, определяют наличие дефектов в приклейке.

8.6. Наличие пузырей в гидроизоляционном слое свидетельствует об отсутствии его приклейки к основанию. Такие дефекты устраняют, разрезая пузырь крест-на-крест, а концы материала отгибают и приклеивают. Затем перекрывают поврежденное место заплатой с нахлесткой со всех сторон разреза на 100 мм. Допускается не более одной заплаты на 30 м².

8.7. Отсутствие приклейки гидроизоляционного материала определяют также путем простукивания деревянной палкой. Бракованные места определяют по глухому звуку.

8.8. Адгезию рулонного материала проверяют испытанием на отрыв. Для этого в гидроизоляционном материале делают П-образный надрез с размерами сторон 200х50х200 мм. Свободный конец полосы надрывают, крепят к динамометру и тянут под углом 120-180°. Величина усилия при отрыве указанной полоски должна быть не менее 2 кгс.

Адгезию проверяют не ранее, чем через сутки после наклейки гидроизоляционного материала при температуре не выше 30°С под гидроизоляцией.

Разрыв должен быть когезионным, то есть расслоение по вяжущему (отслаивание материала от основания не допускается). Испытания проводят в трех точках на каждые 500 м² площади.

Адгезионные испытания гидроизоляционного ковра могут проводиться с помощью микропроцессорного прибора ПСО-МГ4. Количественное определение адгезии основано на методе силового отрыва гидроизоляционного покрытия от бетонного основания (ГОСТ 28574-90).

8.9. По результатам испытания составляют протокол, результаты приемки гидроизоляционного слоя оформляют актом на скрытые работы установленной формы.

8.10. Формы исполнительной документации приведены в приложении К.

8.11. Все места взятия проб необходимо тщательно заделать и перекрыть дополнительно полотном. Особое внимание следует уделить швам, стыкам и сопряжениям.

8.12. Перед балластировкой пути должна быть проведена приемка защитного слоя с составлением акта на скрытые работы. При приемке защит-

ного слоя определяют его соответствие требованиям раздела 7 настоящей Инструкции.

Таблица 8.1 -Схема пооперационного контроля производства работ по устройству и защите гидронизоляции (железобетонная и металлическая поверхность балластных корыт)

Объект контроля	Способ контроля	Время контроля	Нормативные требования	Нормативный документ
Состояние поверхности бетона	Визуально	Перед абразивной очисткой бетона	р.2, п.2.17 настоящей инструкции	ГОСТ 26633 ГОСТ 12730.5 ГОСТ 10060 СНиП 2.05.03
Состояние поверхности металла	Визуально	Перед струйно-абразивной очисткой металла	На поверхности не должно быть забоин, вмятин, выпуклостей, брызг сварки, наваренных металлических элементов, шлаков на сварных швах	СНиП 3.06.04-90.7
Качество очистки от жировых и прочих загрязнений (гидрофильность поверхности)	Обезжиренную поверхность в отдельных местах смачивают водой	Перед (и после) струйно-абразивной очистки металла	Степень обезжиривания – первая. Если вода покрывает поверхности тонким слоем и не собирается в капли, то поверхность гидрофильна. Время разрыва пленки не более 30 сек. При протирке поверхности чистой сухой белой салфеткой на ней может быть неявно выраженное темное пятно	ГОСТ 9.40.3 табл..2.3.
Чистота воздуха от компрессора	Струю воздуха из сопла направляют на чистый лист бумаги с рисунком нанесенным чернилами	Не реже одного раза в смену	Воздух должен быть чистым и сухим. При обдуве листа в течение 1 мин. на бумаге не должно появиться следов масла и влаги, а контуры рисунка не должны расплываться	ГОСТ 9.40.3

Влажность абразивного материала	По отсутствию слипания зерен абразива	Перед загрузкой в аппарат		
Крупность абразивного материала	Абразив просеивают через сито ячейками 2,5-3мм	Перед загрузкой в аппарат		
Температура влажности воздуха, точка росы	Определение термометром, психрометром с использованием таблицы	Перед началом работы, в течение периода производства работ при изменении погоды	Точка росы должна быть ниже минимума на 3°C температуры поверхности металла	
Шероховатость поверхности	Сравнение с эталоном	В процессе производства работ. Постоянно	Шероховатость 40-60 мкм	ГОСТ 9.301
Степень очистки поверхности	По эталону в соответствии с ГОСТ 9.402	После абразивной очистки металлических поверхностей	Не менее 2 (SA2Y ₂ по ИСО 8501-2). При осмотре невооруженным глазом не обнаруживаются окалина, ржавчина, пригар, остатки формовочной смеси и другие неметаллические слои	
Рулонный гидроизоляционный материал	Визуальный. По сопроводительным документам и маркировке. Сравнения характеристик, указанных в паспорте, с требованиями ТУ	При входном контроле	Технические условия на рулонный материал	
Наклеенный гидроизоляционный материал на поверхности (железобетонная и металлическая поверхность)	Визуальный. Простукивание палкой	При приемке материала	Не должно быть пузырей, вздутый в гидроизоляционном материале. Не должно быть глухого звука	
	Проверка адгезии материала гидроизоляционного слоя путем отдира полоски 200x50x200мм под углом 180°	Не ранее чем через сутки после наклейки при температуре под материалом ниже 30°C	Один надрез на один рулон. Должен происходить разрыв материала по его толщине, а не отрыв от металла	
Наклеенный гидроизоляционный материал на продольные, торцовые бортики и др. элементы балластного корыта	Визуальный	В процессе выполнения работ	Не должно быть не приклеенных мест и пропусков при приклейке в нахлестах. Не должны проглядывать из-под мастики головки болтов	

Толщина грунто-вочного слоя на балластном корыте	80-120 мкм (расход 300-350 г/м ²)	При приемке грунтово-вочного слоя	Толщинометром магнитного или электромагнитного типа ГОСТ 27750
Качество укладки защитного слоя	Визуальный	При приемке защитного слоя и в процессе укладки защитного слоя	Защитный слой должен покрывать сплошным слоем гидроизоляционный материал. Допускается зазор в замке не более 5-6 мм. Сквозные щели до поверхности гидроизоляции не допускаются

9. ОБОРУДОВАНИЕ ДЛЯ ПРОИЗВОДСТВА РАБОТ ПО УСТРОЙСТВУ ГИДРОИЗОЛЯЦИИ

9.1. Перечень технологического оборудования, необходимого для выполнения гидроизоляционных работ, с указанием назначения каждого механизма и агрегата приведен в таблице 9.1. Все оборудование должно быть сосредоточено на объекте к началу гидроизоляционных работ.

Таблица 9.1. - Перечень технологического оборудования, необходимого для выполнения гидроизоляционных работ

Тип механизма или инвентаря	Техническая характеристика	Назначение
1. Воздушно-пропановая нагревательная горелка ГВПН(однофакельная), ГВПЛ(многофакельная)	ГВПН Производительность 60 м ² /час, длина 630 мм, масса 1,5 кг ГВПЛ Производительность 240 м ² /час, количество факелов 19 шт., масса 11 кг	Оплавление покровного слоя рулонного материала То же
2. Баллоны пропановые с запорным вентилем	Рабочее давление до 1,6 МПа, емкость 27-50л	Создание горючей смеси для горелок
3. Редуктор ДПП-1	Рабочее давление от 0,05 до 1,5 кг/м ² , пропускная способность 5 м ³ /ч	Регулирование рабочего давления пропана
4. Шланги резиновые ГОСТ 9856	Диаметр 9 мм, длина 20м	Подача газа из баллона к горелке
5. Мотороллер (тележки)		Транспортировка рулон-

		ных материалов
6. Пож для резки		Резка рулонных материалов
7. Виброрейка		Разравнивание и уплотнение цементно-бетонной смеси защитного слоя
8. Прикатывающий каток массой до 50 кг		Прикатка рулонных материалов
9. Бачок рабочий, ведра		Приготовление битумно-полимерных мастик
10. Кисти маховые, полосатые, шпатель		Нанесение битумно-полимерных мастик
11. Метр складной (рулетка измерительная L-5м)		Для раскроя рулонного материала
12. Очки защитные, рукавицы, перчатки		
13. Циркулярная электропила, электролобзик		Для выкройки плит "Пеноплекс", тип 45"

10. ХРАНЕНИЕ ГИДРОИЗОЛЯЦИОННЫХ МАТЕРИАЛОВ

10.1. Гидроизоляционные материалы следует хранить в вертикальном положении в один ряд по высоте, на сухом прочном основании в накрытом виде в удаленном от источников тепла месте.

10.2. При длительном охлаждении материала при температуре ниже 15⁰С перед использованием его необходимо выдержать в течение 4 часов при температуре плюс 15-20⁰С.

10.3. Гарантийный срок хранения гидроизоляционных материалов 12 месяцев со дня изготовления.

11. ОХРАНА ТРУДА, ОКРУЖАЮЩЕЙ СРЕДЫ И ПОЖАРНОЙ БЕЗОПАСНОСТИ ПРИ УСТРОЙСТВЕ ГИДРОИЗОЛЯЦИИ

11.1. Гидроизоляционные работы должны выполнять гидроизоляровщики, изучившие настоящие Рекомендации и сдавшие в установленном порядке инструктаж по технологии производства работ и технике безопасности. Руководство работы и контроль должны осуществлять лица, имеющие опыт в области гидроизоляции мостов.

11.2. Гидроизоляция выполняется с соблюдением правил безопасности, предусмотренных главой СНиП 111-4-80 "Техника безопасности в строительстве", "Правилами техники безопасности и производственной санитарии при сооружении мостов и труб" (М. Оргтрансстрой 1977г), правилами техники безопасности и производственной санитарии при производстве работ по реконструкции и капитальному ремонту искусственных сооружений, правилами безопасности для работников железнодорожного транспорта на электрифицированных линиях.

11.3. Все работы, связанные с ремонтом пролетных строений, должны выполняться под руководством и постоянным наблюдением должностного лица в соответствии с инструкцией по обеспечению безопасности движения поездов при производстве путевых работ.

11.4. Каждый рабочий при допуске к работе должен пройти инструктаж по технике безопасности на рабочем месте с соответствующей записью в журнале. Эксплуатируют оборудование и инструмент, руководствуясь инструкциями, составленными применительно к виду работ и согласованными в установленном порядке с местными органами охраны труда.

11.5. Работы по устройству гидроизоляции выполняют с соблюдением требований пожарной безопасности. Рабочие места должны быть обеспечены средствами пожаротушения.

Гидроизоляционные материалы относятся к горючим материалам средней воспламеняемости первой степени распространения горения, с умеренной дымообразующей способностью и высокоопасными по показателям токсичности продуктам горения.

Температура воспламенения материала – 415°C, самовоспламенения – 530°C.

11.6. Рабочие, выполняющие гидроизоляцию, должны быть обеспечены спецодеждой из хлопчатобумажной ткани с огнестойкой пропиткой, защитными очками и обувью с гладкой подошвой, соответствующей требованиям ГОСТ 12.4.011. Средства индивидуальной защиты при подготовительных и гидроизоляционных работах приведены в приложении Л, таблица Л.1. Для защиты кожи рук необходимо применять резиновые перчатки или защитные мази и пасты по ГОСТ 12.4.068 типа ИЭР-1, силиконовый крем и др.

11.7. При работе с гидроизоляционными материалами высвобождаются поддоны, полиэтиленовая пленка от упаковки рулонов, обрезки материалов, утилизация которых должна быть предусмотрена.

СПИСОК ИСПОЛЬЗОВАННЫХ ИСТОЧНИКОВ

1. СНиП 3.04.03-85 Защита строительных конструкций и сооружений от коррозии (Госстрой России –М., 1998г.)
2. СНиП 2.03.11-85 Защита строительных конструкций от коррозии, 1986г.
3. СНиП 3.06.07-86 Мосты и трубы. Правила обследования и испытаний (Госстрой России –М., ЦИТП Госстроя СССР, 1988г.)
4. СНиП 2.05.03-84* Мосты и трубы (Госстрой России –М., ГУП ЦПП, 1996г)
5. СНиП 3.06.04-91 Мосты и трубы, 1992г.
6. СНиП IV-5-82. Часть IV. Смежные нормы и правила. Гл.5 .Приложение. Сборники единых районных единичных расценок на строительные конструкции и работы. Сборник 13. Защита строительных конструкций и оборудования от коррозии.
7. Инструкция по проведению осмотров мостов и труб на автомобильных дорогах. ВСН 4-81 (Минавтодор РСФСР-М., Транспорт, 1990г.)
8. Справочное пособие дорожному (мостовому) мастеру (РДА Росавтодор,-М.,1999г.)
9. Инструкция по содержанию искусственных сооружений, ЦП-628.
- 10.ГОСТ 27750-88 Контроль неразрушающий. Покрытия восстановительные. Методы контроля толщины покрытий.
- 11.Руководство по устройству конструкции дорожной одежды на мостовых сооружениях с устройством гидроизоляции из материалов "Изопласт" и "Филизол" к СНиП 2.05.03-84, СНиП 3.06.04-91, ВСН 32-81.
- 12.Правила обеспечения работников спецодеждой, спецобувью и другими средствами индивидуальной защиты (Постановление Минтруда России, 18.12.98 № 51).
- 13.Солицев Д.И. Гидроизоляция проезжей части железнодорожных мостов. Инструктивные указания. Трансжелдориздат, М., 1980.
- 14.ВСН 177-72. Технические указания по устройству тнколовой гидроизоляции на пролетных строениях для железнодорожных мостов, строящихся в Северной строительного-климатической зоне. М., 1972г.
- 15.Рекомендации по устройству гидроизоляции железобетонных пролетных строений железнодорожных мостов с односкатным поперечным отводом воды. М., 1983г.
- 16.Рекомендации по устройству резиноподобной рулонной гидроизоляции на пролетных строениях железнодорожных мостов, строящихся в Северной строительного-климатической зоне.
- 17.ВСН-32-60. Инструкция по гидроизоляции проезжей части и устоев железнодорожных мостов и водопропускных труб. Оргтрансстрой, М., 1960г.
18. ВСН 32-81. Инструкция по устройству гидроизоляции конструкций мостов и труб на железных, автомобильных и городских дорогах. М., 1982г.

19. С.М.Гликин, "Кровельный и изоляционный материал Кромэл и мастики для его приклеивания", ж. "Строительные материалы", № 1, 1998г.
20. И.Д.Сахарова "Применение Кромэла для гидроизоляции мостовых сооружений. Ж. "Строительные материалы", № 11, 1998г.
21. Ю.А.Горелов "Новые рулонные кровельные и гидроизоляционные материалы завода "Технофлекс". Ж. "Строительные материалы", № 5, 2002г.
22. Ю.И.Темников "Кальматрон-верное средство в борьбе с водой". Ж. "Строительные материалы", № 12, 2002г.
23. С.М.Баев "Кальматрон – гидроизолирующий материал отечественного производства", Ж. "Строительные материалы", № 4, 2003г.
24. СНиП 3.01.01-85 Организация строительного производства
25. СНиП 3.04.01-87 Изоляционные и отделочные покрытия
26. ГОСТ 12.3.040-86 Работы кровельные и гидроизоляционные. Требования безопасности.
27. СНиП 12.3-99 Безопасность труда в строительстве. Общие требования.
28. ГОСТ 12.4.011-89 Средства защиты работающих
29. ЭУ-2186 Правила безопасности для работников жд.транспорта на электрифицированных линиях.
30. Оргтрансстрой 1997. Правила ТБ и производственной санитарии при сооружении мостов и труб.
31. ППБ-93 Правила пожарной безопасности в РФ.
32. Руководство по устройству конструкции дорожной одежды на мостовых сооружениях МКАД с применением гидроизоляционных материалов корпорации "Грейс".
33. Л.И.Алексеев "Высокоэффективные материалы ЭМАКО для быстрого восстановления несущей способности бетонных конструкций", Ж. "Строительные материалы", № 3, 2003г.
34. Е.В.Гуща "Современные полимерцементные композиции", Ж. "Строительные материалы", № 4, 2001г.
35. С.М.Лебедь, Г.Н.Андреева "Гидроизоляционные материалы и их применение", № 9/2000, ТОО "Журнал ЛКМ"
36. В.А.Беренфельд "Применение гидроизоляционных материалов в строительстве", М., ж. "Строитель", 2002г.

Приложение А
(обязательное)

Таблица А.1 - Климатическое районирование

Климатические исполнения изделий	Обозначения*		
	буквенные		цифровые
	русские	латинские	
Изделия, предназначенные для эксплуатации на суше, реках, озерах			
Для макроклиматического района с умеренным климатом**	У	(N)	0
Для макроклиматических районов с умеренным и холодным климатом**	УХЛ	(NF)	1
Для макроклиматического района с влажным тропическим климатом**	ТВ	(TH)	2
Для макроклиматического района с сухим тропическим климатом***	ТС	(TA)	3
Для всех макроклиматических районов на суше, кроме макроклиматического района с очень холодным климатом (общеклиматическое исполнение)	О	(U)	5
Изделия, предназначенные для эксплуатации в макроклиматических районах с морским климатом			
Для макроклиматического района с умеренно-холодным морским климатом	М	(M)	6
Для макроклиматического района с тропическим морским климатом, в том числе для каботажного плавания или иных, предназначенных для плавания только в этом районе	ТМ	(MT)	7
Для макроклиматических районов как с умеренно-холодным, так и тропическим морским климатом, в том числе для судов неограниченного района плавания	ОМ	(MU)	8
Изделия, предназначенные для эксплуатации во всех макроклиматических районах на суше и на море, кроме макроклиматического района с очень холодным климатом (исеклиматическое исполнение)	В	(W)	9

* В скобках приведены обозначения, ранее принятые в технической документации некоторых стран СЭВ.

Цифровые обозначения применяют только для обработки данных на цифровых вычислительных машинах и не применяют для маркировки по п.2.8. Русские обозначения исполнений изделий применяют для обозначения соответствующего макроклиматического района (группы макроклиматических районов) и соответствующего ему климата (климатов).

** Изделия в исполнении У и УХЛ могут эксплуатироваться в теплом влажном, жарком сухом и очень жарком сухом климатических районах по ГОСТ 16350, в которых средняя из ежегодных абсолютных максимумов температура воздуха выше 40⁰С и (или) сочетание температуры, равной или выше 20⁰С, и относительной влажности, равной или выше 80%, наблюдается более 12 ч в сутки за непрерывный период более двух месяцев в году.

Конкретные типы или группы экспортируемых или других изделий для макроклиматического подрайона с теплым умеренным климатом допускается изготавливать в климатическом исполнении ТУ, если технико-экономически обоснованы конструктивные отличия изделия этого исполнения от изделий климатического исполнения У.

*** Указанные исполнения могут быть обозначены термином "тропическое исполнение".

Таблица А.2 - Технические требования к качеству поверхности перед окрашиванием

Наименование показателя	Норма	Метод контроля
Внешний вид	Шероховатая металлически чистая поверхность серого или темно-серого цвета	Визуально
Степень очистки от окислов	Вторая	по ГОСТ 9.402 – визуально
Степень обезжиривания поверхности от масляных и жировых загрязнений	Первая	Визуально
Загрязнение на подготовленной поверхности: вода, пыль, песок и т.д.	Не допускается	Визуально
Шероховатость поверхности (R_a), мкм, не более	40-45	по ГОСТ 2789-73 профилографом- профилометром на эталоне – свидетеле

Приложение Б
(обязательное)

Таблица Б.1 – График проведения работ в "окно" длительностью 7,5 часов (объем работ 25 пог.м (105кв.м)

Состав работ	Время час.	1	2	3	4	5	6	7	7,5
Прохождение вспомога- тельных поездов		■							
Снятие шпальной решетки			■						
Вырезка балласта			■	■	■	■			
Абразивоструйная очистка балластного корыта			■	■	■	■			
Частичное удаление старой гидроизоляции, расшивка и заделка трещин			■	■	■	■			
Замена м/к деформационно- го шва				■	■	■			
Обеспыливание балластно- го корыта			■	■	■	■			
Укладка гидроизоляции			■	■	■	■			
Укладка шпальной решетки							■		
Засыпка балласта, подбивка, рихтовка шпальных реше- ток								■	
Резерв									■

По результатам проведения 1-го "окна" продолжительностью 7,5 часов и хронометражу возможна корректировка объемов работ до 37,5 пог.м (157,5 кв.м) или 50 пог.м (210 кв.м) без увеличения продолжительности "окна"

Таблица Б.2 – График проведения работ в "окно" длительностью 24 часа (объем работ 127 пог.м. (534 кв.м)

Состав работ	Время час																							
	1	2	3	4	5	6	7	8	9	10	11	12	13	14	15	16	17	18	19	20	21	22	23	24
Прохождение вспомога- тельных поездов	■																							
Снятие шпальных решеток (5шт.)		■	■																					
Подвоз вспомогательного оборудования (бобкэт)		■																						
Вырезка балласта		■	■	■	■	■	■	■	■	■	■	■	■	■										
Абразивоструйная очистка балластного корыта					■	■	■	■	■	■	■	■	■	■										
Частичное удаление старой гидроизоляции, расшивка и заделка трещин						■	■	■	■	■	■	■	■	■										
Замена м/к деформационно- го шва												■	■	■										
Обеспыливание балластного корыта							■	■	■	■	■	■	■	■	■									
Укладка гидроизоляции										■	■	■	■	■	■	■								
Укладка шпальной решетки															■	■	■	■						
Засыпка балласта, подбивка, рехватка шпальных реше- ток																			■	■	■	■	■	
Вывоз вспомогательного оборудования																								■

ПРИЛОЖЕНИЕ В

Таблица В.1 - Тип гидроизоляции балластных корыт конструкций мостов

№ п/п	Материал, марка, ГОСТ или ТУ	Тип основы	Тип покрытия верх/низ	Конструкция гидроизоляции	Метод укладки	Число слоев/ толщина слоя, мм	Климатические районы	Стойкость к воздействию вредных веществ	Ориентировочный срок службы, г.
1	2	3	4	5	6	7	8	9	10
1.	Рулонный гидроизоляционный "Г-ПХ-БЭ-ПП" СТБ 1107-98	Стекло-ткань	Крупно-зернистый песок/ пленка	Грунтовка "Гермокрон" "Г-ПХ-БЭ-ПП" "Г-ПХ-БЭ-ПП"	Наплавление	1/0,1 2,25	IV	Водные растворы солей рН=6,0-8,5	5
2.	Эластомерный рулонный "Кромэл" ТУ 5774-002-41993527	Полиэстер	пленка/ пленка	Грунтовка "Гермокрон" Масстика "Мастмэл-1" "Кромэл"	Приклеивание	1/0,1 1/1,2 1/5,5	I-II-III-IV	Промышленная зона, морской район	15-20
3.	Клеящая полимерная мастика Мастмэл-1, Мастмэл-2 ТУ 5775-003-41993521								
4.	Полимерно-битумный рулонный "Экофлекс" ТУ 5774-002-00287852-98	Полиэстер	пленка/ пленка	Грунтовка "Гермокрон" "Экофлекс"	Наплавление	1/0,1 1/5,5	III(IIIА)	Слабо- и среднеагрессивные воздушные среды	15-20
5.	Модифицированный рулонный "Унифлекс" ТУ 5774-001-17925162	Стекло-ткань	пленка/ пленка	Грунтовка "Гермокрон" "Унифлекс" "Унифлекс"	Наплавление	1/0,1 2/3,0	I-IУ	Водные растворы солей рН=6,0-8,5	5

продолжение таблицы В.1

6.	Гидроизоляционный рулонный "Кромэл" м.РА ТУ 5774-002-41993527	Стекло- ткань	Пленка ан- тиадгези- онная бу- мага/ плен- ка	Грунтовка клеящий мате- риал "Гермэл" "Кромэл-м.РА" "Кромэл-2Р" дублированный "Гермэлом"	Приклеи- вание	1/0,1 1/1,2 1/3 1/1,2 1/4,2	IV III	Слабо- и среднеагрес- сивные воз- душные сре- ды	10
7.	Клеящий материал "Гер- мэл" ТУ 5733-001-41993521								
8.	Гидроизоляционный ру- лонный битумно- полимерный "Изопласт" ТУ 5770-002-00516235	Полиэс- тер	Мелкозер- нистый пе- сок/пленка	Грунтовка "Гер- мокрон" "Изопласт"	Наплав- ление	1/0,1 1/ 4,5-5,5	I (IA)	Слабо- и среднеагрес- сивные воз- душные сре- ды	10
9.	Гидроизоляционный ру- лонный "Филизол-супер" ТУ 400-1-409-5	Стекло- ткань	Мелкозер- нистый пе- сок/пленка	Грунтовка "Гер- мокрон" "Филизол-супер"	Наплав- ление	1/0,1 1/ 4,5	I (IA)	Слабо- и среднеагрес- сивные воз- душные сре- ды	10
10.	"Филизол-Н" ТУ 5774-002-00287852	Полиэс- тер	Мелкозер- нистый пе- сок/пленка	Грунтовка "Гер- мокрон" "Филизол-Н"	Наплав- ление	1/0,1 1/3,0	I	Слабо- и среднеагрес- сивные воз- душные сре- ды	10
11.	Модифицированный би- тумно-полимерный "Тех- возласт" ЭМП-5,5/250 ТУ 5774-003-00287852	Полиэс- тер	Пленка/ пленка	Грунтовка "Гер- мокрон" "Техноласт" ЭМП-5,5/250	Наплав- ление	1/0,1 1/5,5	I-II-III-IV	Слабо- и среднеагрес- сивные воз- душные сре- ды	10

продолжение таблицы В.1

12.	Модифицированный битумно-полимерный "Техноэластность" ТУ 5774-004-00287852	Полиэстер	Пленка/ пленка	Грунтовка "Термокрон" "Техноэластность"	Наплавление	1/0,1 1/5,5	I-II-III-IV	Слабо- и среднеагрессивные воздушные среды	10
13.	Битумно-полимерный на полиэфирной основе "Днепротекс" ТУ 5774-006-00287869	Полиэстер	Геотекстиль/пленка	Грунтовка "Днепротекс"	Наплавление	1/01 1/6,5-7,5	I-II-III-IV	Слабо- и среднеагрессивные воздушные среды	10
14.	Рулонный "Рубитекст-мост" ТУ 5774-003-00289973-95	Полиэстер	Пленка/ пленка	Грунтовка "Рубитекст-мост"	Наплавление	1/01 1/3,5	III	Слабо- и среднеагрессивные воздушные среды	10
15.	Рулонный "Любиритмост" ТУ 5774-003-18060333-2000	Полиэстер	Пленка/ пленка	Грунтовка "Любиритмост"	Наплавление	1/01 1/3,5	III	Слабо- и среднеагрессивные воздушные среды	10
16.	Рулонный "Поликор-12" ТУ 2316-002-45134287-02	ХСПЭ	Крупнозернистая посыпка/ пленка	Грунтовка "Поликор-12"	Приклеивание	1/01 1/3,0	III	Слабо- и среднеагрессивные воздушные среды	10
17.	Полиизобутирол НП-А	Стеклооснова	Пленка полиэтиленовая	Грунтовка МБК Мастика МБК Полиизобутирол	Приклеивание	1/0,3 1/2 1/3	III(IIIА)	Слабо- и среднеагрессивные воздушные среды	7

продолжение таблицы В.1

18.	"Мостопласт" ГОСТ 2678-94	Полиэс-тер	Крупно-зернистая посыпка/ пленка	Грунтовка "Мостопласт"	Наплавление	1/1	III(IIIA)	Слабо- и среднеагрессивные воздушные среды	10
19.	Гидроизоляционная система "Сервидек"/"Сервиapak" аттестат аккредитации №00225, НТД СоюзДорНИИ Самоклеюшая лента "Армотад"	-	-	Мастичный слой "Сервидек" Защитная плита "Сервиapak"	Укладка	1/6	III-IV	Слабо- и среднеагрессивные воздушные среды	10
		-	-	-	-	Ширина 75 Толщина 1.2	III-IV		
20.	Пено-гирольные экструзионные плиты "Пеноплекс"	-	-	Защитный слой	Укладка	толщина 45 мм	1-1У		
21.	Геотекстиль «Тайпар»	-	-	Защитный слой	Укладка	Толщина 1.2мм	1-1У		
22.	Грунтовка "Праймаст-мер" ТУ 5775-005-05766480	Для грунтования железобетонной и металлической поверхности балластных корыт мостов							5
23.	Смоляно-каучуковый "Гермокрон" ТУ 2313-045-20504464	Для грунтования железобетонной и металлической поверхности балластных корыт мостов							5-7

продолжение таблицы В.1

24.	Мастика полимерная однокомпонентная (пропитка "Изохром-И" ТУ 2224-004-52422383-2001	Полиуретан	Для приклеивания рулонных материалов				1-1У	Солнечная радиация, озон, влага	10
				"Изохром-И"	нанесение	1/2			
25.	Мастика полимерная двухкомпонентная Полиуретан-битумная холодного отверждения "Изохром-К" ТУ 2257-001-52422383-2001	Битумная	Для приклеивания рулонных материалов				1-1У	Солнечная радиация, озон, влага	10
			Компоненты 1:2=30:70	"Изохром-К"	Нанесение	1/2			
26.	Гидроизоляционный проникающего действия "Кальматрон"	Цемент	-	Ремонт железобетонных поверхностей	Нанесение	1:1,5-2	I-IV	Водные растворы щелочей и кислот, нефтепродукты	50
27.	Цементно-полимерный состав марки "Ксайпекс-Патч-Плаг" ТУ 5775-027-132-360-52-97	Цемент	-	Ремонт железобетонных поверхностей	Укладка	1/1-5	1-1У	Водные растворы щелочей и кислот, нефтепродукты	10-15
28.	Цементно-полимерный состав марки "Ксайпекс-Концентрат" ТУ 5775-027-132-360-52-97	Цемент	"Ксайпекс": вода 5:2 или 3:1	Ремонт железобетонных поверхностей	Нанесение	1/1	1-1У	Водные растворы кислот и щелочей, нефтепродукты	10-15
29.	Смеси сухие ремонтные с компенсацией усадки ТУ 5745-001-760114200-05	Цемент		Защитный слой	Укладка	1/160-1200	1-1У	Водные растворы щелочей и кислот, нефтепродукты	20-30

								ты	
								продолжение таблицы В.1	
30.	Смеси сухие безусадочные ТФ-2 ТУ 5774-003-18060333-2000	Цемент		Защитный слой	Укладка	1/30	1-1У	Водные растворы щелочей и кислот, нефтепродукты	
31.	Цементно-полимерный состав марки «Эмако»	Цемент		Защитный слой	Укладка	1/10-50	1-1У	Водные растворы щелочей и кислот, нефтепродукты	20-30

Таблица В.2 - Характеристика рулонного гидроизоляционного материала
"Техноэласт ЭМП-5,5/250"

Характеристика материала	"Техноэласт" ЭМП-5,5/250 ТУ 5774-003-00287852-99
1	2
1. Масса материала	
1.1. Масса полосы материала, кг/м ²	5,5
1.2. Масса основы, г/м ²	200
1.3. Масса вяжущего с наплавленной стороны кг/м ²	2,5
2. Материал, составляющий полотно	
2.1. Содержание вяжущего в битумно-полимерных слоях, %	6,5
2.2. Вид модификатора битума в вяжущем	СБС
2.3. Материал основы	полиэстер
2.4. Вид антиадгезионного материала на нижней поверхности полотна	полиэтиленовая пленка толщиной 0,7мм
2.5. Вид посыпки по верхней поверхности полотна	песчаная
3. Размеры материала в рулоне	
3.1. Толщина полотна, мм	5,5
3.2. Длина материала в рулоне, м	7,5; 10,0
3.3. Ширина материала в рулоне, см	100
3.4. Ширина кромки, свободной от посыпки, мм	80
4. Разрушающие факторы	
4.1. Разрывная сила при растяжении образца шириной 50 мм в произвольном направлении, Н(кгс)	900 (90)
4.2. Относительное удлинение при разрыве, %	35
5. Морозостойкость	
5.1. Гибкость на холоде на брусе радиусом 10мм, отсутствие трещин при температуре, 0°С	-25
5.2. Температура хрупкости по Фраасу, °С	-25
6. Теплоустойчивость, °С	100
7. Водопоглощение, %	1,0
8. Водонепроницаемость при давлении без признаков проникновения воды в течение 2-х часов, МПа	0,6
9. Стойкость к статическому продавливанию при (250±0,2) Н (25 кгс)	водонепроницаем

Таблица В.3 - Технические характеристики рулонного гидроизоляционного материала "Техноэластность"

№ п/п	Наименование показателей	Показатели
1.	Разрывная сила при растяжении, Н (кгс)	635 (65)
2.	Масса полосы материала, кг/м ²	4
3.	Масса основы, г/м ²	200
4.	Масса вяжущего с нашлавливаемой стороны, кг/м ²	2,5
5.	Материал, составляющий полотно	Полиэстер
6.	Содержание вяжущего в битумно-полимерных слоях, %	6,5
7.	Вид модификатора битума в вяжущем	СБС
8.	Толщина полотна, мм	4
9.	Длина материала в рулоне, м	7,5-10
10.	Ширина материала в рулоне, см	100
11.	Ширина кромки, свободной от посыпки, мм	80
12.	Разрывная сила при растяжении образца шириной 50 мм в произвольном направлении, Н (кгс)	900 (90)
13.	Относительное удлинение при разрыве, %	35
14.	Морозостойкость при температуре -60°С, цикл	300
15.	Гибкость на холоде на брусе радиусом 10 мм, отсутствие трещин при температуре, °С	-25
16.	Температура хрупкости по Фрэнсу, °С	-25
17.	Теплостойкость, °С	100
18.	Водопоглощение, %	1,0
19.	Водопроницаемость при давлении без признаков проникновения воды в течение 2-х часов, МПа	0,6
20.	Стойкость к статическому продавливанию при (250±0,2) Н (25 кгс)	Водопроницаем

Таблица В.5 - Технические характеристики рулонного гидроизоляционного материала "Дипротекс"

№ п/п	Наименование показателей	Показатели
1.	Толщина материала, мм	8,1
2.	Разрывная сила при растяжении, МПа, не менее	11,2
3.	Гибкость на брусе с закругленным радиусом (25±0,2) мм, при температуре, °С, не выше (20±0,2) мм, при температуре, °С, не выше	-25 -20
4.	Температура хрупкости вяжущего, °С, не выше	-30
5.	Водопоглощение, % по массе, не более	2,0
6.	Теплостойкость при испытании в течение не менее 2 часов при температуре °С, не ниже	100
7.	Водопроницаемость в течение: 2 ч при давлении, кгс/см ² , не менее 10 мин. при давлении, кгс/см ² , не менее	2 6
8.	Относительное удлинение, %, не менее	50
9.	Прочность связи между битумным слоем и геотекстилем при расслаивании, Н/см, не менее	6,6
10.	Сопротивление статическому продавливанию в течение (24,0±0,2)ч при давлении, Н	250±10
11.	Сопротивление динамическому продавливанию	идерж.

Таблица В.6 - Технические характеристики рулонного гидроизоляционного материала "Мостопласт"

№ п/п	Наименование показателей	Показатели
1.	Масса материала, кг/м ²	5,5
2.	Масса основы, г/м ² , не менее	200
3.	Масса вяжущего с напыляемой стороны, кг/м ² , не менее	2,5
4.	Материалы составляющие полотно	НПП, Вестопласт
5.	Содержание вяжущего в битумно-полимерных слоях, %, не менее	65
6.	Вид модификатора битума в вяжущем	СБС
7.	Длина материала в рулоне, м, не менее	10
8.	Ширина материала в рулоне, м	1,0
9.	Ширина кромки, свободной от посыпки, мм, не менее	60
10.	Разрывная сила при растяжении образца шириной 50 м в произвольном направлении, Н (кгс), не менее	600(60)
11.	Относительное удлинение при разрыве, %, не менее	40
12.	Прочность на раздир, Н (кгс), в произвольном направлении с основой, не менее	110 (11)
13.	Водопроницаемость при давлении без признаков проникновения воды в течение 2-х часов, МПа (кгс/см ²)	0,1 (1)
14.	Водопоглощение, % по массе, не более	0,95
15.	Гибкость на брусе радиусом 10 мм, отсутствие трещин при температуре, °С	-15
16.	Температура размягчения по Килл, °С, не менее	130
17.	Стойкость к статическому продавливанию при (250±0,2) Н (25 кгс)	Водопроницаем

Таблица В.7 -Технические характеристики рулонного гидроизоляционного материала "Г-ПХ-БЭ-П1"

№ п/п	Наименование показателей	Показатели
1.	Толщина материала, мм	3
2.	Разрывная сила при растяжении, МПа, не менее	25,0
3.	Гибкость на брусе с закругленным радиусом (20±0,2) мм, при температуре, °С, не выше	-10
4.	Температура хрупкости вяжущего, °С, не выше	-16
5.	Водопоглощение, % по массе, не более	2
6.	Теплостойкость при испытании в течение не менее 2 часов при температуре °С, не ниже	80
7.	Водонепроницаемость в течение, не менее: 2 ч при давлении кгс/см ² , не менее 10 мин. при давлении, кгс/см ² , не менее	0,1 0,5
8.	Относительное удлинение, %, не менее	40
9.	Прочность сцепления с основанием (бетоном) при отрыве рулонного материала, МПа (кгс/см ²)	0,15 (1,5)
10.	Прочность на сдвиг клеевого соединения между слоями рулонного материала, кПа (кгс/см ²)	1,8 (18,0)

Таблица В.8 -Технические характеристики рулонного гидроизоляционного материала "Кромэл"

№ п/п	Наименование показателей	Показатели
1.	Толщина материала, мм	1,2
2.	Разрывная сила при растяжении, МПа, не менее	6
3.	Гибкость на брусе с закругленным радиусом (25±0,2) мм, при температуре, °С, не выше (20±0,2) мм, при температуре, °С, не выше	-62 -60
4.	Температура хрупкости вяжущего, °С, не выше	
5.	Водопоглощение, % по массе, не более	0,1
6.	Теплостойкость при испытании в течение не менее 2 часов при температуре °С, не ниже	120
7.	Водонепроницаемость в течение, не менее: 2 ч при давлении кгс/см ² , не менее 10 мин. при давлении, кгс/см ² , не менее	0,1 0,5
8.	Относительное удлинение, %, не менее	250
9.	Прочность сцепления с основанием (бетоном) при отрыве рулонного материала, МПа (кгс/см ²)	0,21 (2,1)
10.	Прочность на сдвиг клеевого соединения между слоями рулонного материала, кПа (кгс/см ²)	2,7 (27,0)

Таблица В.9 - Технические характеристики гидроизоляционного рулонного материала "Поликор-12"

Показатель	"Поликор-12"					
	СТ 200-3,5	СТ 200-3,5	СТ-200 – 3,5К	СПП 3,5 (100П)	СКП 3,5 В (100К)	ЭКП 3,5 В (100К)
Марка хлор-сульфированного каучука	СТ 200-3,5	СТ 200-3,5	СТ-200 – 3,5К	СПП 3,5 (100П)	СКП 3,5 В (100К)	ЭКП 3,5 В (100К)
Тип покрытия	Тальк	Пленка	Крупно-зернистая посыпка	Пленка	Крупнозернистая посыпка	
Масса битумного вяжущего, кг на 1 м ²	3,5	3,5	3,5	3,5	3,5	3,5
Армирующая основа	Стеклохолст					Полиэстер
Разрывная нагрузка при растяжении вдоль полотна, Н (кгс/см ²)	>85	>85	>85	86	86	80
Относительное удлинение при разрыве, %	10	10	10	37	37	40
Темперостойкость, °С	80	80	80	95	95	95
Водопоглощение через час, % от массы	0,5	0,5	0,5	0,45	0,45	0,45
Водопроницаемость при гидравлическом давлении, МПа	0,4 в теч. 180 мин.	0,4 в теч. 180 мин.	-	0,3 в теч. 180 мин.	-	-
Гибкость на брусе радиусом 20 мм при температуре, °С	0	0	0	-18	-18	-18

Таблица В.10 - Технические характеристики рулонного гидроизоляционного материала "Экофлекс"

№ п/п	Наименование показателей	Показатели
1.	Толщина материала, мм	3
2.	Разрывная сила при растяжении, МПа, не менее	38,0
3.	Гибкость на брусе с закругленным радиусом (10±0,2) мм, при температуре, °С, не выше	-10
4.	Температура хрупкости вяжущего, °С, не выше	17
5.	Водопоглощение, % по массе, не более	1
6.	Теплостойкость при испытании в течение не менее 2 часов при температуре К (°С), не ниже	120
7.	Водонепроницаемость в течение, не менее: 2 ч при давлении кгс/см ² , не менее 10 мин. при давлении, кгс/см ² , не менее	0,1 0,5
8.	Относительное удлинение, %, не менее	60
9.	Сопротивление статическому продавливанию в течение (24,0±0,2) ч при давлении (250±0,2)Н	непроницаем

Таблица В.11 - Технические характеристики рулонного гидроизоляционного материала "Унифлекс"

№ п/п	Наименование показателей	Показатели
1.	Размер рулона, длина x ширина, м	10x1
2.	Гибкость на стержне радиусом 10 мм, °С, не выше	-15
3.	Хрупкость по Фрайсу, °С, не выше	-25
4.	Теплостойкость на вертикальной поверхности в течение 2 часов, °С, не ниже	+90
5.	Усилие при разрыве Н/5см, не менее	460
6.	Удлинение при разрыве, %, не менее	40
7.	Масса 1 м ² , кг, не менее	5,0

Таблица В.12 - Технические характеристики рулонного гидроизоляционного материала "Изопласт"

№ п/п	Наименование показателей	Показатели
1.	Длина рулона, м	8
2.	Ширина рулона, м	1
3.	Толщина материала, мм	5,5
4.	Разрывная сила при растяжении, кгс	60-75
5.	Относительное удлинение, %	30
6.	Теплостойкость, °С	135
7.	Гибкость на холоде на стержне диаметром 20 мм, °С	-20
8.	Допускаемая температура производства работ, °С	-15

Таблица В.13 - Технические характеристики рулонного гидроизоляционного материала "Любимиртмост"

№ п/п	Наименование показателей	Показатели
1.	Прочность на разрыв, Н/50 мм	600
2.	Температура хрупкости, °С	-20
3.	Теплостойкость, °С, не ниже	85
4.	Гибкость на холоде на брусе радиусом 10 мм, отсутствие трещин при температуре, °С	-20
5.	Водопоглощение, %	1,0
6.	Водонепроницаемость при давлении без признаков проникновения воды в течение 2 часов, МПа	0,6
7.	Стойкость к статическому продавливанию при (250±0,2) Н (25 кгс)	Водонепроницаем

Таблица В.14 - Технические характеристики рулонного гидроизоляционного материала "Физизом-Супер"

№ п/п	Наименование показателей	Показатели
1.	Длина рулона, м	10
2.	Ширина рулона, см	90-105
3.	Толщина материала, мм	4,5
4.	Количество слоев	1
5.	Масса материала, кг/см ²	4,5
6.	Разрывная сила при растяжении, кгс	50
7.	Относительное удлинение, %	-
8.	Теплостойкость, С	80
9.	Гибкость на холоде на стержне диаметром 20 мм при температуре, °С	-15
10.	Допускаемая температура производства работ, °С	-15

Таблица В.15 - Технические характеристики ручного гидроизоляционного материала "РусГидекост"

№ п/п	Наименование показателей	Показатели
1.	Прочность на разрыв, Н/50 мм	600
2.	Температура хрупкости, °С	-40
3.	Теплостойкость, °С, не ниже	85
4.	Гибкость на холоде на брусе радиусом 10 мм, отсутствие трещин при температуре, °С	-40
5.	Водопоглощение, %	1,0
6.	Водонепроницаемость при давлении без признаков проникновения воды в течение 2 часов, МПа	0,6
7.	Стойкость к статическому продавливанию при (250±0,2) Н (25 кгс)	Водонепроницаем

Таблица В.16 - Технические характеристики двухкомпонентного мастичного материала "Изокром-И"

№ п/п	Наименование показателей	Показатели
1.	Время отверждения при температуре +20°C, ч, не менее	24
2.	Условная прочность при разрыве на образцах-швах, МПа, не менее	0,30 когезионный
3.	Относительное удлинение при разрыве, %, не менее	250
4.	Прочность при сдвиге бетон-бетон, МПа, более металл-металл, МПа, не менее	1,9 1,3
5.	Массовая доля сухого остатка, %, не менее	100
6.	Жизнеспособности после смешивания компонентов, ч, не менее	2
7.	Вязкости динамическая при температуре +25°C, Пас, не более	1,5
8.	Твердость по Шору (А), не менее	60
9.	Относительная остаточная деформация после разрыва, %, не более	12

Таблица В.17 - Технические характеристики двухкомпонентного мастичного материала "Изокром-К"

№ п/п	Наименование показателей	Показатели
1.	Условная прочность при растяжении на образцах-швах, МПа, не менее	2,5
2.	Относительное удлинение при разрыве, %, не менее	500
3.	Прочность сцепления, МПа, не менее с бетоном с металлом	0,6 0,5
4.	Гибкость на стержне 10 мм, °С	-50
5.	Массовая доля нелетучих веществ, %	70
6.	Водопоглощение через 24 часа в воде, %, не более	1
7.	Жизнеспособность после смешивания компонентов, ч, не менее	5
8.	Теплостойкость, °С, не менее	120
9.	Расход, кг/м ²	1,5-4,0

Таблица В.18 - Технические характеристики однокомпонентного мастичного пропиточного материала "Изокром-1"

№ п/п	Наименование показателей	Показатели	
1.	Время высыхания до отлива при температуре +20°C, ч	12-24	
2.	Прочность при разрыве, МПа	65	
3.	Относительное удлинение, %	12	
4.	Остаточное удлинение, %	0	
5.	Прочность сцепления с основанием, МПа бетон металл	1,0 2,0-3,5	
6.	Прочность к истиранию, г/см ²	0,00309	
7.	Водопоглощение в течение 24ч, %, не более	0,1	
8.	Вязкость (при введении 10% кензола), Па·с	1	
9.	Плотность, кг/м ³	1,14	
10.	Содержание сухого остатка, %, не менее	50	

Таблица В.19 - Технические характеристики мастичных гидроизоляционных материалов "Мастмэл-1" и "Мастмэл-2"

№ п/п	Наименование показателей	Показатели	
		"Мастмэл-1"	"Мастмэл-2"
1.	Содержание нелетучих веществ, %	39	33
2.	Условная вязкость, с	80	150
3.	Относительное удлинение при разрыве, %	220	255
4.	Прочность сцепления с основанием (бетоном) при отрыве рулонного материала, МПа (кгс/м ²)	0,21(2,1)	0,21(2,1)
5.	Прочность на сдвиг клевого соединения между слоями рулонного материала, кН/м (кг/см)	2,7 (2,7)	3,2 (3,0)
6.	Гибкость на брусе с закругленным радиусом 5 мм, °С	-65	-50
7.	Теплостойкость, °С, в течение		
	2 часов	120	-
	5 часов	-	90

Таблица В.20 - Технические характеристики смоляно-каучукового состава "Гермокрон"

№ п/п	Наименование показателей	Показатели
1.	Внешний вид и цвет состава	Однородная вязкая масса без механических включений зеленого цвета. Оттенок не нормируется
2.	Массовая доля летучих веществ, %, не менее	45
3.	Условная вязкость по вискозиметру типа ВЗ-246 с диаметром сопла 4 мм при температуре $(20,0 \pm 0,5)^{\circ}\text{C}$, с, не менее	60-65
4.	Степень перетирки, мкм, не более	60
5.	Эластичность пленки при изгибе, мм, не более	1
6.	Прочность пленки при ударе по прибору типа У-1, см, не более	50
7.	Адгезия пленки, балл, не более	1
8.	Твердость пленки по маятниковому прибору типа М-3, условные единицы, не менее	0,15
9.	Время высыхания до степени 3 при температуре $(20 \pm 2)^{\circ}\text{C}$, ч, не более	2

Таблица В.21 - Технические характеристики мастичного материала "Биски"

№ п/п	Наименование основных показателей	Показатели
1.	Время высыхания, ч, не более	24
2.	Клеющая способность, МПа ($\text{кгс}/\text{см}^2$), (прочность сцепления на отрыв), не менее	0,1(1,0)
3.	Адгезия к металлу, балл, не более	3
4.	Гибкость на стержне диаметром, мм, не более, при температуре $(18 \pm 2)^{\circ}\text{C}$	15

Таблица В.22 - Технические характеристики пенополиуретановых экструзионных плит "Пеноплекс", тип 45, толщиной 40 мм

№ п/п	Наименование основных показателей	Показатели
1.	Плотность, $\text{кг}/\text{м}^3$	44
2.	Прочность на сжатие при 10 линейной деформации, МПа	0,53
3.	Водопоглощение через 24 часа по объему, %	0,11
4.	Теплопроводность во влажном состоянии, Вт/м К	0,034
5.	Предел прочности при изгибе, МПа	0,69
6.	Деформативность под многократно приложенной нагрузкой, %	3,4

Таблица В.23 - Технические характеристики защитного материала "Тайпар"

№ п/п	Наименование основных показателей	Показатели
1.	Поверхностная плотность, кг/м ²	0,32
2.	Разрывная нагрузка, кН/м, не менее по длине по ширине	12,0
		10,0
3.	Относительное удлинение, %, не менее по длине по ширине	55
		55
4.	Сопротивление раздиру, кН, не менее по длине по ширине	65
		80

Таблица В.24 - Технические характеристики цементно-полимерного состава марки "Ксайнекс-Патч-Плаг"

№ п/п	Наименование основных показателей	Показатели
	"Ксайнекс-Патч-Плаг" (сухая смесь)	
1.	Агрегатное состояние	Порошок серого цвета
2.	Насынная плотность, кг/л	1,5
3.	Устойчивость к диффузии μCO ₂ μH ₂ O	123000
		386
4.	Толщина эквивалентного слоя воздуха (толщина покрытия 2 мм) S _D CO ₂ , мм S _D H ₂ O, м	246
		0,77
5.	Агрегатное состояние	Жидкость белого цвета
6.	Плотность при 20 ^o С, кг/л	ок.1
7.	Показатель pH	7,5-9

Таблица В.25 - Технические характеристики защитного состава "Кальмагрон"

№ п/п	Наименование основных показателей	Показатели
1.	Время схватывания, мин.	30-85
2.	Температура среды использования, ^o С	>0
3.	Средний расход, кг/м ²	3,5-5
4.	Глубина проникания, см	15
5.	Увеличение плотности, кг/м ³ , до	2400
6.	Увеличение морозостойкости, циклы, на	55
7.	Водопроницаемость, атм.	14

Таблица В.26 - Технические характеристики цементно-полимерного состава
"Ксайпекс-Концентрат"

№ п/п	Наименование показателей	Показатели
1.	Агрегатное состояние	Порошок серого цвета
2.	Пасынная плотность, кг/л	1,5
3.	Водопроницаемость, МПа бетон М100 3 сут. 7 сут. 14 сут. 28 сут. бетон М300 28сут.	0,6 0,8 1,4 1,6 0,8
4.	Морозостойкость, цикл Модуль упругости, %	500 90
5.	Стойкость к 5% раствору серной кислоты за 40 суток, потеря массы, %	10
6.	Глубина прощипкования 5% раствора NaCl за 7 суток, мм	5
7.	Глубина прощипкования за 28 сут., мм при давлении 14 кПа бензина дизельное топливо трансформаторное масло	30 2 1,5

Таблица В.27 Технические характеристики цементно-полимерных составов марки "Ремстрим"

№ п/п	Наименование показателя	Виды модификаций и их значение по показателям			
		Ремстрим-Т	Ремстрим 10	Ремстрим 50	Ремстрим 100
1	2	3	4	5	6
1.	Максимальная крупность заполнителя, мм	3,0	3,0	10,0	20,0
2.	Удобоукладываемость, мм	160-180	>200	>200	>200
3.	Время сохранения удобоукладываемости, мин, не менее	45	45	45	45
4.	Прочность при сжатии, МПа				
	не менее, 1 сут.	20,0	20,0	20,0	20,0
	28 сут.	50,0	50,0	50,0	50,0
5.	Прочность при изгибе, МПа				
	не менее, 1 сут.	4,0	4,0	4,0	4,0
	28 сут.	7,0	7,0	7,0	7,0
6.	Прочность сцепления со старым бетоном, МПа не менее	2,0	2,0	2,0	2,0
7.	Водопроницаемость, МПа не менее	1,2	1,2	1,2	1,2
8.	Морозостойкость, циклов, не менее	300	300	300	300
9.	Усадка, мм/м	не допускается			
10.	Удельная активность естественных радионуклидов, Бк/кг, не более	370	370	370	370

Таблица В.28 Технические характеристики сухих смесей ТФ-2

№ п/п	Наименование показателя	Значение для модификации							
		РС-1	РС-2	РС-А	РС-3	РС-4	ПЭС	НБМ	4П
смеси ТФ-2									
1.	Максимальная крупность, мм	3	10	3	3	0,63	3	3	3
2.	Насыпная плотность, кг/м ³	1400	-	-	1500	1350	1400	1400	1400
3.	Влажность, %	0,2	0,2	0,2	0,2	0,2	0,2	0,2	0,2
Растворные и бетонные смеси									
4.	Удобоукладываемость, мм	260-290	210-260	190-210	180-200	180-200	-	-	150-180
5.	Расплавимость, %	5	5	5	5	5	-	-	5
6.	Объем вовлеченного воздуха, %	5	5	5	5	5	-	-	-
Раствор и бетон									
7.	Марка раствора по прочности на сжатие	М 500	-	-	М 500	М 300	-	-	М 500
8.	Класс бетона по прочности на сжатие	-	В 45	В 45	-	-	В 35	В 35	-
9.	Прочность на сжатие, МПа - через 3 ч - через 24 ч - через 28 сут.	- 25 50	- 30 60	- 40 60	- 25 50	- 10 30	10 20 45	10 20 45	- 25 50
10.	Прочность на растяжении при изгибе, МПа - через 3 ч - через 24 ч. - через 28 сут.	- 3,5 5,0	- 5,0 6,0	- 8,0 12,0	- 4,0 5,0	- - -	2,0 3,0 5,0	2,0 3,0 5,0	- 2,5 5,0
11.	Прочность сцепления с бетоном, МПа	3	3	3	3	2	2	2	3
12.	Марка по морозостойкости	F 400	F 400	F 400	F 400	F 300	F 400	F 400	F 400
13.	Марка по водонепроницаемости	W 16	W 16	W 16	W 16	W 16	W 16	W 16	W 16
14.	Сульфатостойкость, %	90	90	90	90	90	90	90	90

Таблица В.29 Технические характеристики бетонных сухих ремонтных смесей марки "Эмако"

№ п/п	Наименование показателей	Виды модификаций и их значения по показателям								
		S 33 B55B	S 55 B55 A	S 88C B 55AT	S 88 B55A J1	S 90 B30A T	SER B55A M	S150C FR B45AMJ	S170C FR B40AMT	S 66 B55A T
1	2	3	4	5	6	7	8	9	10	11
1.	Максимальная крупность заполнителя, мм	12	3,2	12	3,2	3,2	0,63	3,2	3,2	12
2.	Насыпная плотность, кг/м ³	1900	1700	1700	1700	1600	1900	1800	1800	1900
3.	Удобоукладываемость готовой смеси: осадка конуса, см расширив конуса, см	21-26	26-30	21-26	26-30	16-20	21-26	26-30	16-20	21-26
4.	Прочность на сжатие, МПа в возрасте 24 часа 28 суток	30 70	30 70	30 70	30 70	10 40	30 40	20 60	20 55	30 70
5.	Прочность на растяжение при изгибе, МПа, в возрасте 24 часа 28 суток	4,0 8,0	4,0 8,0	4,0 8,0	4,0 8,0	2,0 4,0	12,0 25,0	10,0 15,0	10,0 15,0	4,0 8,0
6.	Прочность сцепления с бетоном, МПа в возрасте 28 суток	1,5	1,5	3,0	3,0	1,5	3,0	3,0	3,0	2,5
7.	Морозостойкость, количество циклов	300	300	300	300	300	300	300	300	300
8.	Сульфатостойкость			0,9	0,3		0,9	0,9	0,9	0,9

Таблица В.30 - Вспомогательные материалы

№ п/п	Наименование материалов	ГОСТ, ОСТ, ТУ
1.	Пудра алюминиевая ПАП-1, ПАП-2	ГОСТ 5494
2.	Ортофосфорная кислота H_3PO_4	ГОСТ 10678
3.	Уайт-спирит	ГОСТ 3134
4.	Ксилол	ГОСТ 9949, 9410
5.	Толуол	ГОСТ 9880
6.	Растворитель Р-4, Р-4А	ГОСТ 7827
7.	Растворитель Р-5	ГОСТ 8727
8.	Растворитель 646, 647, 648	ГОСТ 18188
9.	Разбавитель 656	ТУ 6-27-213-2000
10.	Растворитель 2114	ТУ 6-10-1783-80
11.	Растворитель РП	ТУ 6-10-1095
12.	Сольвент	ГОСТ 1928, 10214
13.	Бутилацетат	ГОСТ 8981
14.	Ацетон	ГОСТ 2768
15.	Этилцеллозольв	ГОСТ 8313
16.	Разбавитель Р-40	ГОСТ 7827
17.	Бензин	ГОСТ 462
18.	Скипидар	ГОСТ 1571

Таблица В31. – Цены гидроизоляционных защитных и вспомогательных материалов

№ п/п	Материал, марка, ГОСТ или ТУ	Толщина слоя, мм	Расход, кг/кв.м	Размерность	Цена материала,
1	2	3	4	5	6
1.	Рулонный гидроизоляционный "Г-ПХ-БЭ-III" СТБ 1107-98	4,6		руб/п.м.	118,78
2.	Эластомерный рулонный "Кромэл" ТУ 5774-002-41993527	5,5		руб/п.м.	177,0
3.	Клеящая полимерная мастика Мастмэл-1, Мастмел-2 ТУ 5775-003-41993521	1,2	0,350	руб/кг	38,70
4.	Полимерно-битумный рулонный "Экофлекс" ТУ 5774-002-00287852-98	5,5		п.м.	168,9
5.	Модифицированный рулонный "Унифлекс" ТУ 5774-001-17925162	3,0		руб/п.м	136,7
6.	Гидроизоляционный рулонный "Кромэл" м.РА ТУ 5774-002-41993527	3,0		руб/п.м	182,5
7.	Клеящий материал "Гермэл" ТУ 5733-001-41993521	4,2	0,400	руб/кг	60,8
8.	Гидроизоляционный рулонный битумно-полимерный "Изопласт" ТУ 5770-002-00516235	4,5-5,5		руб/п.м	159,8
9.	Гидроизоляционный рулонный "Филлзол-супер" ТУ 400-1-409-5	4,5		руб/п.м	200,0
10.	"Филлзол-II" ТУ 5774-002-00287852	3,0		руб/п.м	164,5

11.	Модифицированный битумно-полимерный "Техноэласт" ЭМП-5,5/250 ТУ 5774-003-00287852	5,5		руб/п.м	97,0
12.	Модифицированный битумно-полимерный "Техноэластмост" ТУ 5774-004-00287852	5,5		руб/п.м	104
13.	Битумно-полимерный на полиэфирной основе "Днепротекс" ТУ 5774-006-00287869	6,5-7,5		руб/кв.м	250
14.	Рулонный "Рубитекс-мост" ТУ 5774-003-00289973-95	3,5		руб/п.м	138
15.	Рулонный "Любиритмост" ТУ 5774-003-18060333-2000	3,5		руб/п.м	140
16.	Рулонный "Поликор-12" ТУ 2316-002-45134287-02	3,0		руб/кв.м	140
17.	Полиизобутирол ИП-А	3,0		руб/п.м	110
18.	"Мостоласт" ГОСТ 2678-94	4,0		руб/п.м	148,68
19.	Мастичная система «Сервидек» Защитная плита «Сервиapak» 1х1м Самоклеющаяся лента «Армо-тэп», рулон 10м шириной 75мм	1,0 12 1,2	0,600	евро/ведро 22,5л евро/шт. евро/рулон	90,3 26,6 15,8
20.	Пеностирольные экструзионные плиты "Пеноплекс"	45,0		руб.куб.м	5000
21.	Геотекстиль «Тайпар», рулон длиной 8м	1,2		руб/ рулон длинной 8м	262
22.	Грунтовка "Праймастмер" ТУ 5775-005-05766480	0,1	0,350	руб/кг	40

23.	Смоляно-каучуковый "Термокром" ТУ 2313-045-20504464	0,1	0,350	руб/кг	52
24.	Мастика полимерная однокомпонентная (пропитка "Изокром-И" ТУ 2224-004-52422383-2001	2,0	0,460	руб/кг	37,50
25.	Мастика полимерная двухкомпонентная Полнуретан-битумная холодного отверждения «Изокром-Ю» ТУ 2257-001-52422383-2001		0,600	руб/кг	129,8
26.	Гидроизоляционный проникающего действия "Кальмастрон" <i>гидроакрилат</i>		3,500	руб/кг	35-40
27.	Цементно-полимерный состав марки "Ксайпекс-Патч-Плаг" ТУ 5775-027-132-360-52-97	1-5	3,200	руб/кг	60,0
28.	Цементно-полимерный состав марки "Ксайпекс-Концентрат" ТУ 5775-027-132-360-52-97	1	0,800	руб/кг	95,0
29.	Смеси сухие ремонтные с компенсирующей усадкой ТУ5745-001-760114200-05	От 160мм до 1200мм	От 2,800 до 54,00	руб/кг	19,45
30.	Смеси сухие безусадочные ТФ-2 ТУ 5774-003-18060333-2000	30мм	От 3,400 до 54,00	руб/кг	23,72
31.	Цементно-полимерный состав марки «Эмако» ТУ 5745-001-40129229-2000	От 10 до 50мм	От 3,500 до 60,00	руб/кг	27,0

Примечание: *Стоимость материалов дана на 1 апреля 2005 года.

**В течение года в связи с удорожанием сырьевых компонентов цена материалов может изменяться в пределах 10%.

***Цены даны по прайс-листу заводов-изготовителей.

Приложение Г

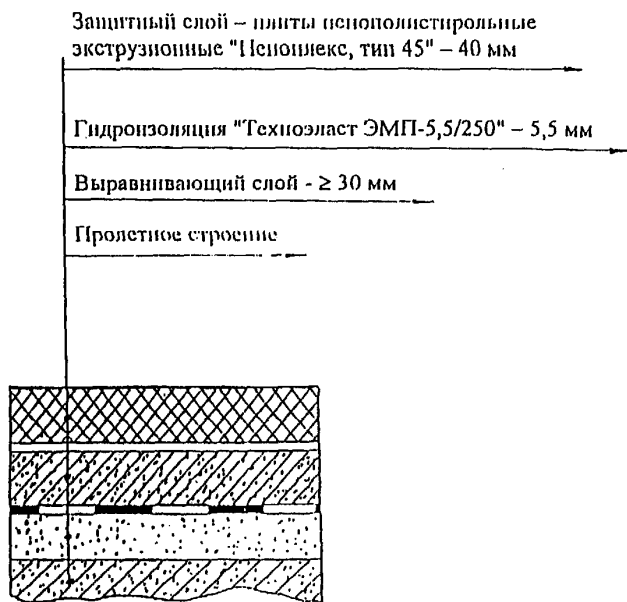


Рисунок Г.1 – Конструкция гидроизоляции рулонным материалом
"Техноэласт"

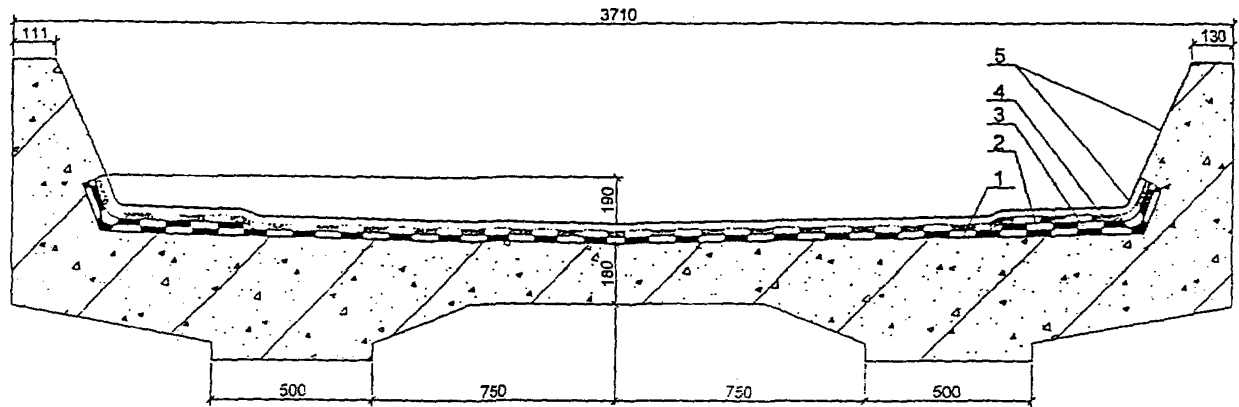


Рисунок Г.2 – Конструкция гидроизоляции балластного корыта рулонным материалом "Днепротекс"

- 1 - грунтовка (мастика - праймер "Праймаст");
- 2 - гидроизоляция (1 слой "Днепрофлекса");
- 3 - дополнительный слой гидроизоляции (полоса "Днепрофлекса");
- 4 - гидроизоляция с защитно-дренирующим слоем (1 слой "Днепротекса");
- 5 - защитное покрытие (геотекстиль "Тайпар")

ПРИЛОЖЕНИЕ Д
(обязательное)

**ПРАВИЛА ПОЛЬЗОВАНИЯ ПРОПАНОВЫМИ
ГОРЕЛКАМИ**

Воздушно-пропановые нагревательные горелки:

однофакельная (ГВПН) и многофакельная (ГВПЛ) предназначены для оплавления рулонных гидроизоляционных материалов при устройстве гидроизоляции. Горелки можно использовать также для удаления наледи и снега с изолируемой поверхности и ее подсушки. Технические характеристики горелок приведены в таблице Д.1

Таблица Д.1 - Техническая характеристика горелок

Наименование	ГВПН	ГВПЛ
Производительность при наклейке гидроизоляционного материала, м ² /час	60	240
Расход пропана, л/м ²	0,4 - 0,6	
Давление пропана, МПа	0,1-0,15	0,01-0,05
Количество факелов, шт.	1	19
Длина, мм	630	-
Масса, кг	1,5	11

Однофакельная воздушно-пропановая нагревательная горелка ГВПН (рисунок 1) работает на смеси пропана с воздухом, инжектируемым из атмосферы. Пропан из баллона через редуктор РД.1-БМ или ДПП-1-65 по резиновому шлангу подводится к нипелю горелки под избыточным давлением 0,1-0,15 МПа и далее через регулировочный вентиль газа направляется в трубку наконечника.

Многофакельная горелка ГВПЛ (рисунок 2) состоит из штуцера для присоединения запальника, распределительного коллектора, опорных колес, ствола. Пропан из баллона через регулятор давления и резиновый рукав с внутренним диаметром 9 мм подводится к горелке. Основная часть пропана через ствольную трубку направляется в коллектор, в котором равномерно

распределяется по форсункам дозирующими вставками нагревательных форсунок. Часть пропана от ствола отводится к запальнику.

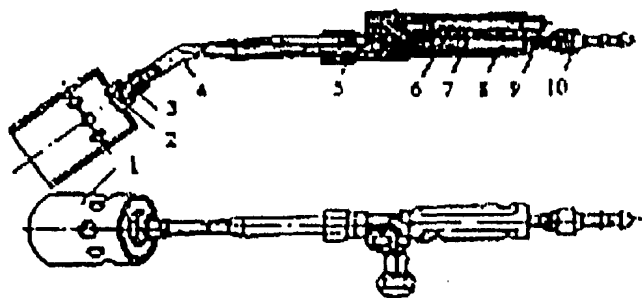


Рисунок 1 - Горелка воздушно-пропановая нагревательная (ГВПН):
 1 – колпак; 2 – вставка; 3 – штуцер; 4 – наконечник; 5 – инжектор;
 6 – воздушная камера; 7 – латунная трубка; 8 – пропановая камера;
 9 – заглушка; 10 – штуцер к шлангу

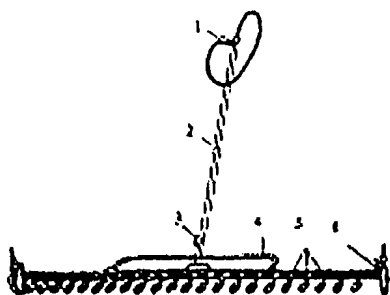


Рисунок 2 - Горелка воздушно-пропановая нагревательная линейная
 многофакельная (ГВПЛ):

1 – штуцер для присоединения запальника; 2 – ствол; 3 – запальник;
 4 – распределительный коллектор; 5 – форсунки; 6 – опорные колеса

Допущенные к работе с горелками ГВПН и ГВПЛ лица должны перед началом работы проверить горелки и убедиться в их исправности. При обнаружении утечки газа она должна быть немедленно устранена следующими приемами:

в сальнике вентиля – подтягиванием сальниковой гайки или заменой сальникового кольца; в шпindelе вентиля – зачисткой поверхности конуса мягкой наждачной бумагой; в резьбовом соединении стабилизатора горелки ГВПН и дозирующего сопла горелки ГВПЛ – их подтягиванием; у накладной гайки горелки ГВПН – заменой уплотнительного кольца смесительной камеры.

Для получения требуемого факела пламени необходимо:

установить на редукторе баллона рабочее давление, предусмотренное технической характеристикой для горелок ГВПН или ГВПЛ;

открыть у горелки ГВПН вентиль "дежурного пламени" на 1/2 оборота и зажечь газ у колпака горелки, открыть вентиль "основного пламени" до появления факела по контуру колпака;

открыть у горелки ГВПЛ вентиль запальника на 1/2 оборота и зажечь газ поднесением пламени к выходному отверстию запальника, открыть основной вентиль на 1/4-1/2 оборота и зажечь газ в форсунках запальником,

отрегулировать подачу газа до получения равномерной, устойчивой голубой окраски некоптящего факела пламени.

При неправильной форме факела пламени горелку следует погасить. У горелки ГВПН необходимо закрыть вентиль, продуть рассекательную вставку стабилизатора и прочистить зашлакованные в ней отверстия. У горелки ГВПЛ следует прочистить дозирующее отверстие сопла.

Прочищать загрязненные отверстия следует алюминиевой или медной проволокой диаметром 0,8 мм. Применение для очистки отверстий стальной проволоки не допускается.

Чтобы погасить пламя, необходимо:

у горелки ГВПН вначале закрыть вентиль "основного", а затем "дежурного" пламени; у горелки ГВПЛ закрыть только вентиль на стволе.

По окончании работы необходимо выжечь пропан, находящийся в шланге, закрыть вентиль у баллона и вывернуть зажимной винт редуктора.

Горелки должны содержаться в чистоте; рассекатель и стабилизатор должны периодически очищаться от нагара и копоти.

Приложение Е
(обязательное)

Таблица Е.1 - Пескоструйные и дробеструйные аппараты

Модель, марка	Назначение	Потребляемая мощность, кВт	Объем камеры для чистящего материала, л	Давление сжатого воздуха, МПа	Производительность очистки, м ² /ч	Масса, кг	Габариты, мм	Производитель-поставщик
1	2	3	4	5	6	7	8	9
Дробеструйный аппарат-пистолет "Вихрь-2" с закрытой струей дробин	Для очистки стальных конструкций от окалины, ржавчины и старых лакокрасочных покрытий	-	3,0	0,5-0,7	0,5-0,8	4,5	850x250x400	Центральный научно-исследовательский институт технологии судостроения 198095, г. С.-Петербург, ул. Промышленная, д. 7 тел. (812) 186-16-00 186-04-59
Дробеструйный аппарат "Буран" с закрытой струей дробин	То же	7-10	35	0,5-0,7	7-10	340	1100x730x2000	
Струйно-абразивный аппарат ССА-25 с открытой струей абразива	То же	-	24,9	0,5-0,7	8-10	-	780x680x1100	
Установка абразивно-струйная эжекторного типа И-30	Для очистки металлических поверхностей от окалины, коррозии лакокрасочных покрытий		30,0	3,5-7	3	35	55x55x90	

Таблица Б.2 - Инструмент для подготовки поверхности вручную

№ п/п	Наименование марка модель	Предприятие-изготовитель или поставщик	Адрес
1	Валики, кисти, металлические щетки, щетки для мытья грубых поверхностей	"Славянский дом" (продукция отечественного и чешского производства)	125130 Москва, ул.Приорова, д.30 т.156-22-15, 156-23- 15
2.	Шлифовальные средства, средства для очистки и соскабливания, шпатели, кисти, валики	ПАПА АО "Стройинструмент"	113184 Москва, Малый Татарский пер., 6 т.951-58-39,951-13-84
3.	Малярный инструмент, штукатурный инструмент, абразивные материалы, клеящие и маскировочные ленты	"МАСТЕРНЭТ"	125499 Москва, Кронштадтский б-р, 35 т.737-33-44, 453-73-89

Таблица Е.3 - Предприятия-изготовители гидроизоляционных материалов

№ п/п	Выпускаемая продукция	Предприятие-изготовитель	Почтовый адрес
1.	Г-ПХ-БЭ-ПП	ОАО "Лакораска"	231300, Беларусь, г.Лида, ул.Игнатова, 71
2.	Кромэл Кромэл м.РА	"Национальная нефтехимическая компания"	г.Москва, ул.Профсоюзная, 85
3.	Мастмэл	"Национальная нефтехимическая компания"	г.Москва, ул.Профсоюзная, 85
4.	Экофлекс	з-д "Технофлекс"	390100, г.Рязань, Северо-Западный промузел,5
5.	Унифлекс	з-д "Технофлекс"	390100, г.Рязань, Северо-Западный промузел,5
6.	ГЭРМЭЛ	"Национальная нефтехимическая компания"	г.Москва, ул.Профсоюзная, 85
7.	Изопласт	з-д "Изофлекс"	г.Кириши, Ленинградской обл., ш.Энтузиастов,1
8.	Мостопласт	з-д "Изофлекс"	г.Кириши, Ленинградской обл., ш.Энтузиастов,1
9.	Филлизол-супер	"Филикровля"	г.Москва, Ленинградское ш., д.1
10.	Филлизол-Н		
11.	Техноэласт ЭМ11-5,5/250	комп."Техноинколь"	129110,г.Москва, ул.Глязовского, д.7, стр.5
12.	Техноэластмост	з-д "Технофлекс"	г.Рязань, Северо-Западный промузел,5
13.	Днепротекс	ЗАО "Полимеркровля"	215750, Смоленская обл., пос.Верхнеднепровский
14.	Рубитексмост	з-д "Изофлекс"	г.Кириши, Ленинградской обл., ш.Энтузиастов,1
15.	Люберитмост	з-д "Изофлекс"	г.Кириши, Ленинградской обл., ш.Энтузиастов,1
16.	Поликор-12	НПФ "Поликор-Транс"	г.Москва, ул.Профсоюзная, 85
17.	Полиизобутирол ИП-А	ООО НСК Интерстройсервис	127410,г.Москва, Алтуфьевское, шоссе, 43
18.	Гермокрон	"Кронос СПб"	197183, г.С.-Петербург, ул.олевая-Сабировская, д.42
19.	Пеноплекс	"Кэнэкс"	191014,г. С-Петербург, ул.Маяковского, д.31
20.	Тайлар	Dipont Plaster	г.Москва, пр-д Середякова, 4
21.	Система Сервидек-Сервишак	"Сервисед лимитед"	Ajax Avenue Slough Berkshire
22.	Изокром-Н	ООО НСК	127410,г.Москва, Алтуфьевское, шоссе, 43
23.	Изокром-К	Интерстройсервис	
24.	Кальмагрон	ООО Экопромстройсервис	129329,г.Москва, ул.Кольская, д.7
25.	Ксайпекс-концентрат	ООО ИРМАСТ Холдинг	125171, г.Москва, 5-й Войковский пр-д, д.28

26.	Ксайпекс-Патч-Глаз	Триана Холдинг	г.Москва, Ленинский проспект, 6
27.	Ремстрим	ТД Стрим	121059, г.Москва, Бережковская наб., 20/11
28.	Сухие смеси ТФ-2	ЗАО НПО Новтехстрой	Москва, Варшавское шоссе, д.36, кор.8, офис 510-516
29.	ЕМАКО	ООФ «Строительные системы»	127106, Россия, Москва, ул. Гостиничная д.9, кв.4

**Приложение Ж
(обязательное)**

**Ж. Испытание звеньев железобетонных водопропускных
труб на сопротивление просачиванию воды¹**

Звенья железобетонных водопропускных труб испытывают на сопротивление просачиванию воды сквозь стенки после достижения бетоном отпускной прочности. Для испытания выборочно отбирают 4 звена от партии.

Испытания проводят следующим образом.

Отобранное для испытания звено устанавливают в вертикальном положении на поддон.

Внутренние размеры поддона в плане должны быть на 10 см более диаметра круглого (высоты и ширины прямоугольного) звена.

Высота бортика поддона 15 см.

Звено в уровне опирания на поддон заливают горячим битумом слоем 10 см или герметизируют с помощью упругих прокладок, обжимаемых специальными приспособлениями.

Звено наполняют водой и наблюдают за его состоянием, отмечая потеки и мокрые пятна на поверхности звена через промежутки времени, указанные в таблице Ж.1

Таблица Ж.1

Длина звена, м	Время выдержки звена, ч, под гидростатическим давлением P_n , кПа (кгс/см ²), в уровне			
	верха звена	низа звена		
	1(0,01)	10 (0,1)	20 (0,2)	30(0,3)
1	48	40	-	-
2	48	-	30	-
3	48	-	-	20

При наличии специального оборудования испытание звеньев на сопротивление просачиванию воды сквозь стенки проводят следующим образом.

Отобранное для испытания звено устанавливают в вертикальном положении, герметически закрывают с обоих концов заглушками с упругими прокладками, обжимаемыми специальными приспособлениями и наполняют его водой. Затем повышают давление воды в нижней части звена до 50 кПа (0,5 кгс/см²).

Давление проверяют по манометру, устанавливаемому на линии напорного водовода (вблизи звена), в уровне нижней заглушки.

Время выдержки звеньев под давлением воды определяют по таблице Ж.2.

Таблица Ж.2

Длина звена, м	Время выдержки звена, ч, под гидростатическим давлением P_n , кПа (кгс/см ²), в уровне			
	верха звена			низа звена
	40(0,4)	30(0,3)	20 (0,2)	50 (0,5)
1	10	-	-	0,5
2	-	20	-	0,5
3	-	-	30	0,5

¹ Выдержки из ГОСТ 24547-81

Звено считают выдержавшим испытание на сопротивление просачиванию воды сквозь стенки, если после выдержки воды под давлением в течение времени, указанного в таблицах Ж.1 и Ж.2, на наружной поверхности звена не будут обнаружены потеки или вытекание воды.

Если при испытании звеньев на их наружной поверхности будут обнаружены потеки или вытекание воды под давлением, испытания повторяют.

Повторные испытания по этому показателю проводят на удвоенном количестве звеньев той же партии. Если при повторном испытании хотя бы одно звено не будет удовлетворять предъявленным требованиям, то их следует принимать после повторного испытания.

Приложение I-1
(обязательное)

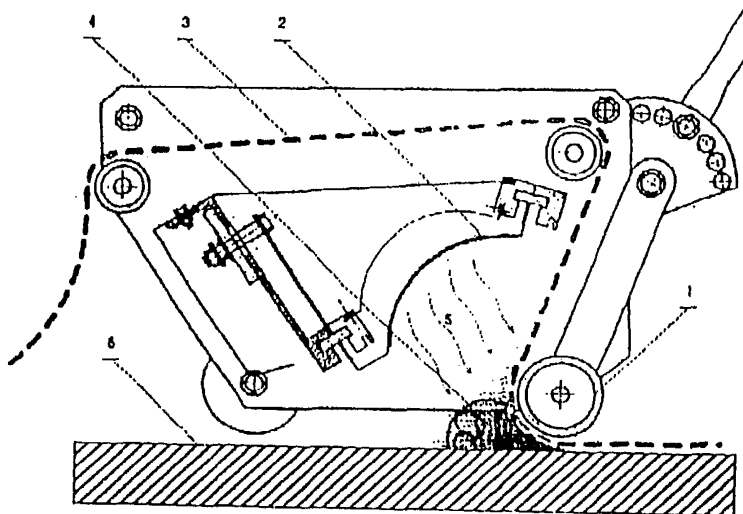


Рисунок И.1 – Схема работы электрической машины для
наплавления рулонного материала

- 1 - прикатывающий вал;
- 2 - инфракрасный излучатель;
- 3 - гидроизоляционный наплавляемый материал;
- 4 - расплавленная битумная масса;
- 5 - поток инфракрасного излучения;
- 6 - основание

Приложение К
(обязательное)

ЖУРНАЛ РАБОТ ПО ГИДРОИЗОЛЯЦИИ, АНТИКОРРОЗИОННОЙ
ЗАЩИТЕ, ОКРАСКЕ СТАЛЬНЫХ КОНСТРУКЦИЙ

Наименование организации, выполняющей работы _____

Наименование объекта строительства _____

Должность, фамилия, инициалы и подпись лица, ответственного за выполнение работ по гидроизоляции, антикоррозионной защите и ведение журнала _____

Организация, разработавшая проектную документацию _____

Шифр проекта _____

Предприятие, изготовившее конструкции _____

Шифр заказа _____

Заказчик (организация), должность, инициалы и подпись руководителя (представителя) технического надзора _____

Журнал начат " ____ " _____ 200 ____ г.
Журнал окончен " ____ " _____ 200 ____ г.

Строительная организация _____
Строительство _____

(наименование и месторасположение, см. в ТК)

АКТ №
ОСВИДЕТЕЛЬСТВОВАНИЯ И ПРИЕМКИ СКРЫТЫХ РАБОТ ПО
ГИДРОИЗОЛЯЦИИ, АНТИКОРРОЗИОННОЙ ЗАЩИТЕ, ОКРАСКЕ
" " _____ 200 __ г.

Комиссия в составе:

Представителя _____
(наименование подразделения, треста, фамилия, имя, отчество, должность)

представителя технического надзора Заказчика _____

(фамилия, имя, отчество, должность)

произвела осмотр работ, выполненных _____
(наименование подразделения, треста)

и составила настоящий акт о нижеследующем:

1. К освидетельствованию и приемке представлены следующие работы _____

(наименование этапов скрытых работ)

2. Работы выполнены в соответствии с рабочей документацией, разработанной _____

(наименование проектных организаций, № чертежей и даты их разработки)

Порядок, условия производства, результаты освидетельствования и приемки выполняемых работ отражены в журнале работ № _____

При выполнении работ применены _____

(наименование материалов с указанием марок, категорий качества и т.п.)

Решение комиссии. Работы выполнены в соответствии с рабочей документацией, стандартами, строительными нормами и правилами; ведомственными строительными нормами, технологическими правилами и отвечают требованиям их приемки.

Предъявляемые к приемке работы, указанные в п.1 настоящего акта, приняты с оценкой качества _____

На основании изложенного разрешается производство последующих работ по устройству _____

(наименование работ, конструкций)

(подпись)

Примечание. Освидетельствование и приемка скрытых работ по настоящему акту производится по окончании следующих этапов работ:

установка водоотводных трубок и устройства подготовки основания под изоляцию, подготовки металлической поверхности для нанесения антикоррозионного покрытия или грунтовки;

устройства защитного слоя гидроизоляции или защитно-сцепляющего слоя антикоррозионной защиты;

устройства гидроизоляционного слоя (ковра), нанесения антикоррозионного покрытия или грунтовки.

Приложение Л
(обязательное)

Таблица Л.1 – Средства индивидуальной защиты при подготовительных и гидроизоляционных работах

Средства защиты	Назначение	Примечание
Очки защитные: О – открытые, ОО – открытые откидные, - открытые с откидным стеклодержателем, ЗП – закрытые с прямой вентиляцией Г – закрытые герметичные, Н – насадные К – козырьковые	Защита глаз от твердых частиц, брызг жидкостей, газов, пыли, ультрафиолетового излучения, слепящей яркости света	ГОСТ 12.4.013
Каски защитные	Предотвращение или уменьшение воздействия на голову работающих опасных и вредных производственных факторов (механических воздействий, электрического тока, агрессивных жидкостей, воды)	ГОСТ 12.4.128
Щитки защитные лицевые: с наголовным креплением, с креплением на каске, универсальные	Защита лица работающих от воздействия твердых частиц, брызг жидкостей и расплавленного металла, искр, ультрафиолетового и инфракрасного излучения, слепящей яркости света	ГОСТ 12.4.023
Сапоги резиновые рабочие с подкладкой и без подкладки	Защита ног от воздействия химикатов	ГОСТ 29182
Сапоги специальные резиновые формовые	Защита ног от воды, нефтяных масел и механических воздействий	ГОСТ 12.4.072
Противошумные вкладыши, противошумные наушники, наушники с креплением на защитной маске, противошумный шлем	Защита органов слуха от шума	ГОСТ 12.4.051
Респираторы ШБ-1 "Лепесток" ШБ-1 "Лепесток-200" ШБ-1 "Лепесток-40" ШБ-1 "Лепесток-5"	Защита органов дыхания от вредных аэрозолей в помещениях, подземных выработках и на открытом воздухе	ГОСТ 12.4.028

Промышленные фильтрующие средства - СИЗОД	Защита органов дыхания работающих от вредных для здоровья аэрозолей, газов и паров при их раздельном или одновременном присутствии в окружающем воздухе	ГОСТ 12.4.041
Рукавицы специальные	Защита рук работающих от опасных и вредных производственных факторов	ГОСТ 12.4.010
Перчатки резиновые технические	Защита рук при работах с разбавленными кислотами, щелочами, маслами парафино-нафтенового ряда, органическими растворителями (кроме ароматического ряда), а также сыпучими и сухими красящими химическими веществами	ГОСТ 200100
Пленочные полимерные материалы на основе натурального и синтетического латекса, клеев, поливинилхлорида, армированных и неармированных текстильными материалами	Защита рук от токсичных веществ	ГОСТ 12.4.171
Одежда специальная защитная	Защита ног и рук	ГОСТ 12.4.103
Одежда специальная защитная	Обеспечение нормальных функций организма и сохранение работоспособности человека	ГОСТ 12.4.016
Костюмы изолирующие (ИК) Ш – шланговые, А – автономные, с регулированием и без регулирования температуры воздуха в подкостном пространстве	Изоляция человека от воздействия опасных и вредных факторов	ГОСТ 12.4.064
Костюм изолирующий автономный защитный (ИКАТ)	Защиты работающих от воздействия повышенных температур теплового излучения	ГОСТ 12.4.139
<u>Дерматологические средства</u>		
Защитный крем силиконовый ПМС-30	Защита от пыли стекловолокна и строительных материалов	ГОСТ 12.4.062
"Средство защитное для рук" Защитный крем силиконовый	Защита от воды, растворов кислот и щелочей	ГОСТ 12.4.062
Защитная паста ИЭР-2 ФС 42-95-72 "Средство защитное для рук"	Защита от смазочно охлаждающих жидкостей	ГОСТ 12.4.062
Профессионально-защитный крем "Пленкообразую-	Защита от органических растворителей, лаков, красок,	ГОСТ 12.4.062

ший"	клеев, смол	
Защитная паста ИЭР-2 ФС 42-95-72		ГОСТ 12.4.062
Паста отмывочно-защитная с солидолом ФС 42-382-72	Защита от нефтепродуктов (масел, смазок)	ГОСТ 12.4.062
Паста защитная "Айро"		ГОСТ 12.4.062
средство защитное для рук "Невидимка"		
Препарат "Церигель" с антимикробным эффектом	Защита от биологических факторов	ГОСТ 12.4.062
Чиститель кожи: мыло ДНС-АК, пастообразное средство "Фея"	Защита от общих производственных загрязнений (технических масел, сажи)	ГОСТ 12.4.062
Средство чистящее для труднорастворимых загрязнений, "Сож"	Защита от масел, смазок, клеев, смол, лаков	ГОСТ 12.4.062
Моющее средство для сильно загрязненных рук "Ралли" с антимикробным эффектом	Защита от масел, смазок, клеев, смол, лаков	ГОСТ 12.4.062
Мазь автоловая	Защита от нефти и других производственных загрязнений	ГОСТ 12.4.062