
МЕЖГОСУДАРСТВЕННЫЙ СОВЕТ ПО СТАНДАРТИЗАЦИИ, МЕТРОЛОГИИ И СЕРТИФИКАЦИИ
(МГС)

INTERSTATE COUNCIL FOR STANDARDIZATION, METROLOGY AND CERTIFICATION
(ISC)

МЕЖГОСУДАРСТВЕННЫЙ
СТАНДАРТ

ГОСТ
EN 14958—
2013

**Машины и оборудование для пищевой
промышленности**

**МАШИНЫ ДЛЯ РАЗМОЛА И ПОЛУЧЕНИЯ
МУКИ И КРУПЧАТКИ**

Требования безопасности и гигиены

(EN 14958:2006+A1:2009, IDT)

Издание официальное



Москва
Стандартинформ
2014

Предисловие

Цели, основные принципы и порядок проведения работ по межгосударственной стандартизации установлены ГОСТ 1.0—92 «Межгосударственная система стандартизации. Основные положения» и ГОСТ 1.2—2009 «Межгосударственная система стандартизации. Стандарты межгосударственные, правила и рекомендации по межгосударственной стандартизации. Правила разработки, принятия, применения, обновления и отмены»

Сведения о стандарте

1 ПОДГОТОВЛЕН Федеральным государственным унитарным предприятием «Всероссийский научно-исследовательский институт стандартизации и сертификации в машиностроении» (ВНИИНМАШ)

2 ВНЕСЕН Федеральным агентством по техническому регулированию и метрологии

3 ПРИНЯТ Межгосударственным советом по стандартизации, метрологии и сертификации (протокол № 44-2013 от 14 ноября 2013 г.)

За принятие проголосовали:

Краткое наименование страны по МК (ИСО 3166) 004—97	Код страны по МК (ИСО 3166) 004—97	Сокращенное наименование национального органа по стандартизации
Беларусь	BY	Госстандарт Республики Беларусь
Россия	RU	Росстандарт
Украина	UA	Госпотребстандарт Украины

4 Приказом Федерального агентства по техническому регулированию и метрологии от 17 апреля 2014 г. № 371-ст межгосударственный стандарт ГОСТ EN 14958—2013 введен в действие в качестве национального стандарта Российской Федерации с 1 января 2016 г.

5 Настоящий стандарт идентичен европейскому региональному стандарту EN 14958:2006+A1:2009 Food processing machinery – Machinery for grinding and processing flour and semolina – Safety and hygiene requirements (Оборудование для пищевой промышленности. Машины для размола и обработки муки и крупчатки. Требования безопасности и гигиены).

Перевод с английского языка (en).

Сведения о соответствии межгосударственных стандартов ссылочным европейским региональным стандартам приведены в дополнительном приложении ДА.

Степень соответствия – идентичная (IDT)

6 ВВЕДЕН ВПЕРВЫЕ

Информация об изменениях к настоящему стандарту публикуется в ежегодном информационном указателе «Национальные стандарты», а текст изменений и поправок – в ежемесячном информационном указателе «Национальные стандарты». В случае пересмотра (замены) или отмены настоящего стандарта соответствующее уведомление будет опубликовано в ежемесячном информационном указателе «Национальные стандарты». Соответствующая информация, уведомление и тексты размещаются также в информационной системе общего пользования – на официальном сайте Федерального агентства по техническому регулированию и метрологии в сети Интернет

© Стандартиформ, 2014

В Российской Федерации настоящий стандарт не может быть полностью или частично воспроизведен, тиражирован и распространен в качестве официального издания без разрешения Федерального агентства по техническому регулированию и метрологии

Содержание

1 Область применения	1
2 Нормативные ссылки	1
3 Термины и определения	3
4 Перечень опасностей.....	7
5 Требования безопасности.....	8
5.1 Общие положения.....	8
5.2 Требования по обеспечению механической безопасности.....	8
5.3 Требования по обеспечению электрической безопасности.....	14
5.4 Требования по обеспечению снижения уровня шума.....	14
5.5 Требования по обеспечению защиты от выброса пыли.....	14
5.6 Требования к эргономическим характеристикам.....	14
5.7 Санитарно-гигиенические требования.....	14
5.8 Требования к защитным мерам, связанным с пожарами и взрывами.....	20
5.9 Требования к мощным средствам.....	20
5.10 Требования к компонентам системы управления	21
6 Методы проверки требований безопасности и выполнения санитарно-гигиенических требований	21
7 Информация для потребителя.....	22
7.1 Общие положения	22
7.2 Сигналы безопасности и предупреждающие знаки.....	22
7.3 Руководство по эксплуатации	22
7.4 Маркировка	24
Приложение А (обязательное) Принципы конструирования, обеспечивающие возможность очистки машины	25
Приложение В (обязательное) Система правил анализа шума. Второй класс точности	34
Приложение С (обязательное) Анализ опасности взрыва в производственных помещениях, в которых установлены машины для обработки зерновых культур	36
Приложение ZA (справочное) Связь настоящего европейского стандарта и обязательных требований Директивы ЕС 98/37/ЕС	38
Приложение ZB (справочное) Связь настоящего европейского стандарта и обязательных требований Директивы ЕС 2006/42/ЕС	38
Приложение DA (справочное) Сведения о соответствии межгосударственных стандартов ссылочным европейским региональным стандартам	39
Библиография	40

Введение

Настоящий стандарт является стандартом типа С по EN ISO 12100.

Сведения о соответствующем оборудовании, а также рисках, опасные ситуациях и явлениях, рассматриваемых в настоящем стандарте, приведены в разделе область применения.

Если положения, содержащиеся в настоящем стандарте типа С отличаются от требований, содержащихся в стандартах типа А или В, то для машин, спроектированных и сконструированных в соответствии с требованиями стандарта типа С, требования настоящего стандарта будут иметь приоритет по сравнению с другими нормами.

Помимо общих санитарных требований к оборудованию для пищевой промышленности также предъявляются особые требования к очистке и дезинфекции.

Термины, применяемые в настоящем стандарте, выделены полужирным шрифтом.

Поправка к ГОСТ EN 14958—2013 Машины и оборудование для пищевой промышленности. Машины для размола и получения муки и крупчатки. Требования безопасности и гигиены

В каком месте	Напечатано	Должно быть		
Предисловие. Таблица согласования	—	Казахстан	KZ	Госстандарт Республики Казахстан

(ИУС № 7 2019 г.)

Машины и оборудование для пищевой промышленности
МАШИНЫ ДЛЯ РАЗМОЛА И ПОЛУЧЕНИЯ МУКИ И КРУПЧАТКИ
Требования безопасности и гигиены

Food processing machinery. Machinery for grinding and processing flour and semolina
Safety and hygiene requirements

Дата введения — 2016—01—01

1 Область применения

1.1 Настоящий стандарт содержит описание рисков, опасных ситуаций и явлений, которые могут возникнуть при использовании перечисленных в разделе 3 машин для размола и получения муки и крупчатки, а именно: вальцевых станков, рассевов и просеивающих машин с горизонтальным круговым движением сита, воздушных сепараторов, машин с роторами и стационарными сепараторами, а также машин ударного действия.

Перечисленное выше оборудование является стационарными машинами (их перемещение во время эксплуатации не предполагается) с производительностью ≥ 100 кг/ч, применяемых на предприятиях мукомольно-элеваторной и крупяной промышленности.

Настоящий стандарт содержит описание рисков, возникающих во время ввода в эксплуатацию, эксплуатации, чистки и технического обслуживания машин при их использовании с соблюдением правил и условий, установленных изготовителем.

Настоящий стандарт не применим к:

- оборудованию для бытового и лабораторного использования,
- жерновым мельницам,
- оборудованию для увлажнения и сушки,
- вспомогательного оборудования для транспортирования, взвешивания и упаковки (без изменения свойств продукта).

Настоящий стандарт не рассматривает:

- риски, связанные с выводом из эксплуатации,
- риски, связанные с эксплуатацией машин во взрывоопасной обстановке.

П р и м е ч а н и е — При использовании машины во взрывоопасной обстановке могут потребоваться дополнительные меры предосторожности¹⁾.

Настоящий стандарт не применим к машинам для размола и получения муки и крупчатки, изготовленным до опубликования настоящего стандарта.

2 Нормативные ссылки

Для применения настоящего стандарта необходима приведенная ниже документация. Если ссылка датирована, то актуальным является только указанное издание. Если ссылка не датирована, актуальным является последнее издание соответствующего документа (включая все изменения).

EN 294:1992 Safety of machinery – Safety distances to prevent danger zones from being reached by the upper limbs (Безопасность машин и механизмов. Установление расстояний, предотвращающих касание руками опасных зон)

EN 349:1993 Safety of machinery – Minimum gaps to avoid crushing of parts of the human body (Безопасность машин. Минимальные расстояния, предохраняющие части человека от повреждений)

¹⁾ В ЕС и странах-членах ЕАСТ могут действовать требования директивы ЕС 94/9/ЕС.

EN 614-1:2006 Safety of machinery – Ergonomic design principles – Part 1: Terminology and general principles (Безопасность машин и механизмов. Эргономические принципы проектирования. Часть 1. Терминология и общие принципы)

EN 811:1996 Safety of machinery – Safety distances to prevent danger zones being reached by the lower limbs (Безопасность машин. Установление расстояний, предотвращающих касание ногами опасных зон)

EN 953:1997 Safety of machinery – Guards – General requirements for the design and construction of fixed and movable guards (Безопасность машин и механизмов. Защитные ограждения. Общие требования к форме и конструкции стационарных и подвижных защитных ограждений)

EN 1088:1997 Safety of machinery – Interlocking devices associated with guards – Principles for design and selection (Безопасность машин и механизмов. Блокировочные устройства с предохранительным зажимом и без него. Основные принципы проектирования и отбора)

EN 1127-1:1997 Explosive atmospheres – Explosion prevention and protection – Part 1: Basic concepts and methodology (Взрывоопасные атмосферы. Предотвращение и защита от взрыва. Часть 1. Основные концепции и методология)

EN 1672-2:2005 Food processing machinery – Basic concepts – Part 2: Hygiene requirements (Оборудование для производства пищевых продуктов. Основные понятия. Часть 2. Требования гигиены)

EN 13284-1:2001 Stationary source emissions – Determination of low range mass concentration of dust – Part 1: Manual gravimetric method (Выбросы стационарного источника. Определение массовой концентрации пыли низкого диапазона. Часть 1. Метод ручной гравиметрии)

EN 13478:2001 Safety of machinery – Fire prevention and protection (Безопасность машин. Предупреждение и защита от пожара)

EN 60204-1:2006 Safety of machinery – Electrical equipment of machines – Part 1: General requirements (Безопасность машин и механизмов. Электрооборудование промышленных машин. Часть 1. Общие требования)

EN 60529:1991 Degrees of protection provided by enclosures (IP code) (Степени защиты, обеспечиваемые корпусами (код IP))

EN 61310-1:1995 Safety of machinery – Indication, marking and actuation – Part 1: Requirements for visual, acoustic and tactile signals (Безопасность машин. Индикация, маркировка и приведение в действие. Часть 1. Требования к визуальным, звуковым и тактильным знакам)

EN ISO 3744:1995 Acoustics – Determination of sound power levels and sound energy levels of noise sources using sound pressure – Engineering methods for an essentially free field over a reflecting plane (Акустика. Определение уровней звуковой мощности и уровней звуковой энергии источников шума с использованием звукового давления. Технические методы в условиях свободного звукового поля над отражающей поверхностью)

EN ISO 4871:1996 Acoustics – Determination of sound power levels and sound energy levels of noise sources using sound pressure – Engineering methods for an essentially free field over a reflecting plane (Акустика. Заявленные значения шумоизлучения машин и оборудования и их проверка)

EN ISO 11201:2010 Acoustics – Noise emitted by machinery and equipment – Determination of emission sound pressure levels at a work station and at other specified positions in an essentially free field over a reflecting plane with negligible environmental corrections (Акустика. Шум, издаваемый машинами и оборудованием. Измерение уровней звукового давления шума на рабочем месте и в других установленных местах свободного звукового поля над отражающей поверхностью с пренебрегаемыми поправками на воздействия окружающей среды)

EN ISO 11688-1:1998 Acoustics – Recommended practice for the design of low-noise machinery and equipment – Part 1: Planning (Акустика. Рекомендуемая практика проектирования машин и оборудования с уменьшенным уровнем производимого шума. Часть 1. Планирование)

EN ISO 12100-1:2003 Safety of machinery – Basic concepts, general principles for design – Part 1: Basic terminology, methodology (Безопасность машин. Основные понятия, общие принципы расчета. Часть 1. Основная терминология, методология)

EN ISO 12100-2:2003 Safety of machinery – Basic concepts, general principles for design – Part 2: Technical principles (Безопасность машин. Основные понятия, общие принципы расчета. Часть 2. Технические принципы)

EN ISO 13849-1:2008 Safety of machinery – Safety-related parts of control systems – Part 1: General principles for design (Безопасность машин. Детали систем управления, связанные с обеспечением безопасности. Часть 1. Общие принципы проектирования)

П р и м е ч а н и е – При пользовании настоящим стандартом целесообразно проверить действие ссылочных стандартов в информационной системе общего пользования — на официальном сайте Федерального агентства по техническому регулированию и метрологии в сети Интернет или по ежегодному информационному

указателю «Национальные стандарты», который опубликован по состоянию на 1 января текущего года, и по выпускам ежемесячного информационного указателя «Национальные стандарты» за текущий год. Если ссылочный стандарт заменен (изменен), то при пользовании настоящим стандартом следует руководствоваться заменяющим (измененным) стандартом. Если ссылочный стандарт отменен без замены, то положение, в котором дана ссылка на него, применяется в части, не затрагивающей эту ссылку.

3 Термины и определения

В настоящем стандарте применены термины по EN ISO 12100-1, а также следующие термины с соответствующими определениями:

3.1 вальцовый станок (roller mill): Машина для уменьшения размеров зерен или изменения их формы в результате давления на зерна и/или зерновые продукты, причем давление образуется за счет разнонаправленного вращения деталей (см. рисунок 1).

3.2 рассев и просеивающая машина с горизонтальным круговым движением сита (plan sifter and rotary separator): Машина для сортировки зерен и/или зерновых продуктов по крупности через ситовую ткань и/или сито за счет круговых движений (см. рисунок 2).

3.3 воздушный сепаратор (air classifier): Машина для сортировки и/или отделения зерен и/или зерновых продуктов в зависимости от удельного веса за счет возвратно-поступательных движений (см. рисунок 3).

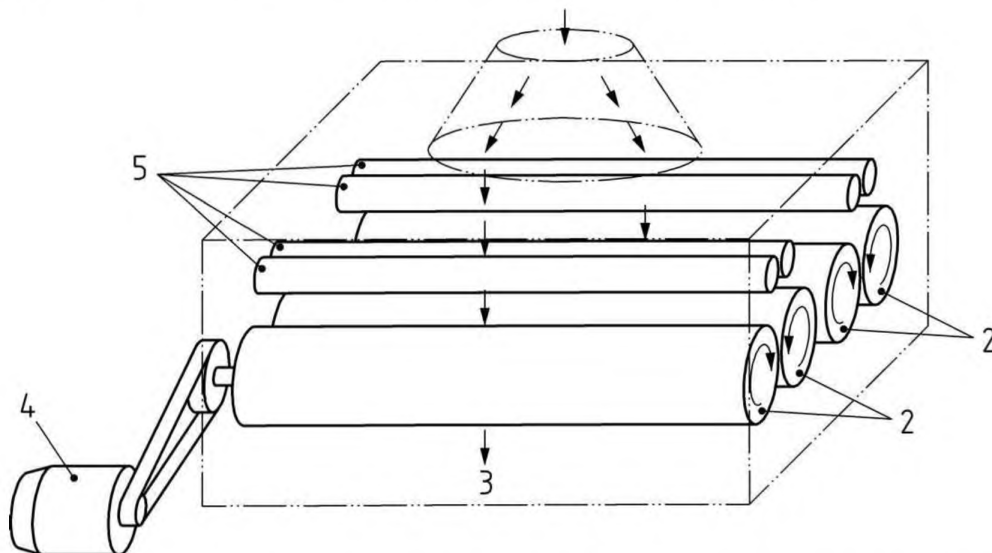
К данной группе относятся: ситовая машина, сортировщик по массе, тарар, камнеотборочная машина, концентратор.

3.4 машины с ротором и стационарными ситами (rotating machine): Машина, в которой зерно и/или зерновые продукты сортируются за счет круговых движений и/или в которой сортировка по крупности выполняется стационарными ситами (деками) и ситовой тканью или ситами (см. рисунок 4).

К данной группе относятся: вибросепараторы, машины для интенсивной очистки зерна, ротационные сита, машины для очистки отрубей, дробилки, стерилизаторы, рушальные машины.

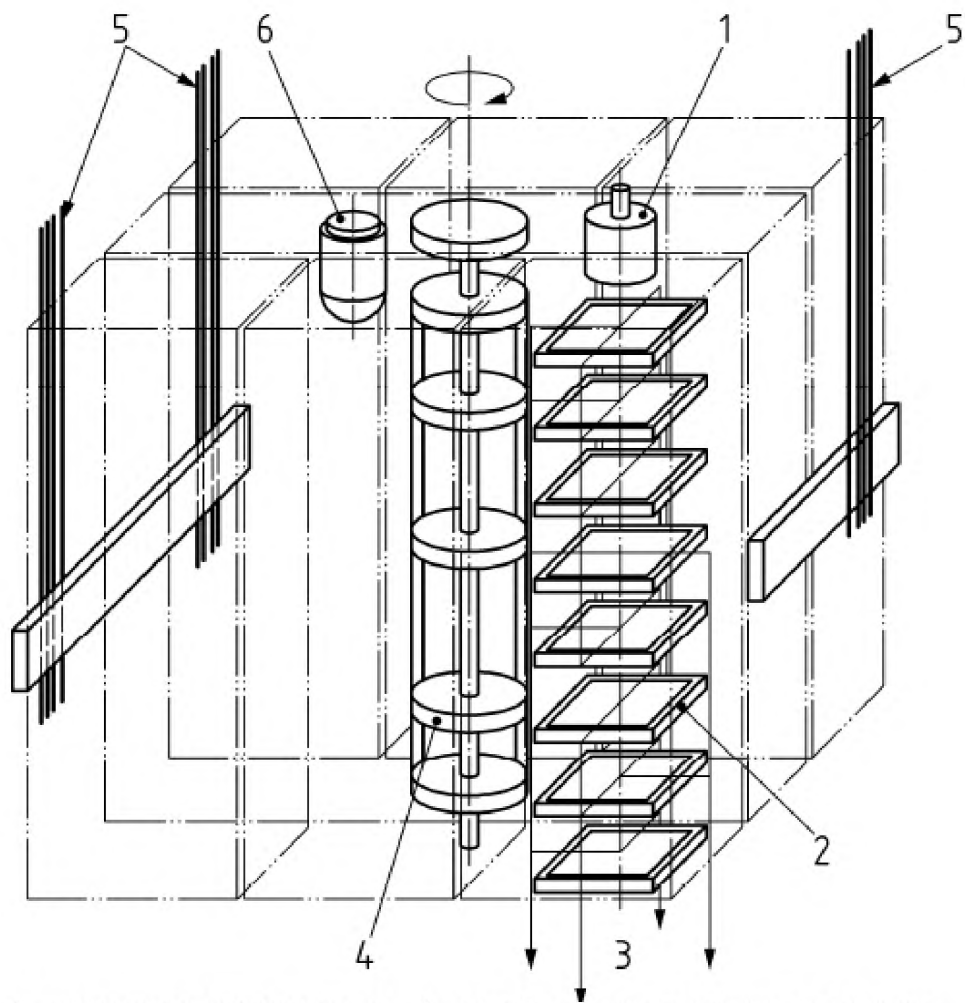
3.5 машины ударного действия (impact machine): Машина для уменьшения размеров зерен и/или зерновых продуктов измельчением, причем измельчение достигается за счет вращающихся деталей (см. рисунок 5).

К данной группе относятся: измельчители ударного действия, стерилизаторы.



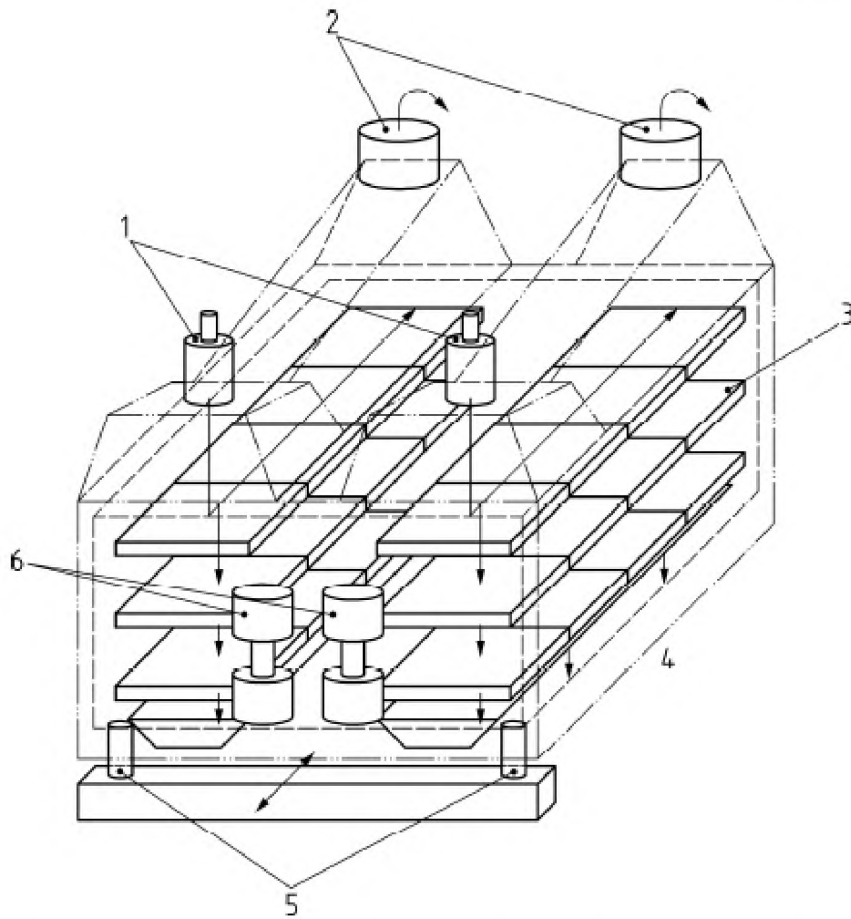
1 – отверстие для подачи продукции; 2 – измельчающие вальцы; 3 – отверстие для выпуска продукции;
4 – приводной двигатель; 5 – питающие вальцы

Рисунок 1 – Принцип действия вальцового станка



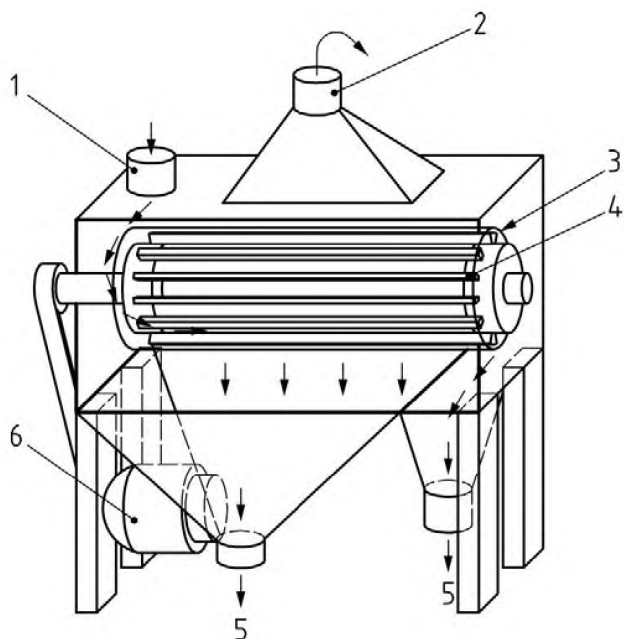
1 – отверстие для подачи продукции; 2 – сита; 3 – отверстие для выпуска продукции;
4 – противовесы (балансиры); 5 – подвески; 6 – приводной двигатель

Рисунок 2 – Принцип действия рассева и других просеивающих машин с горизонтальным круговым движением сита



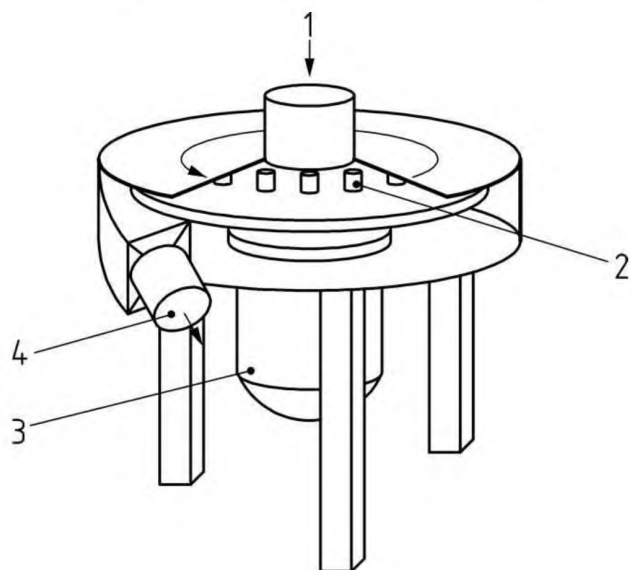
1 – отверстие для подачи продукции; 2 – точка аспирации; 3 – сита; 4 – отверстие для выпуска продукции;
5 – поддерживающие пружины; 6 – вибрационные устройства

Рисунок 3 – Принцип действия воздушных сепараторов (ситовечных машин, сортировщиков по массе, тараров, камнеотборочных машин, концентраторов)



1 – отверстие для подачи продукции; 2 – точка аспирации; 3 – стационарные сита (дека);
4 – вращающиеся детали; 5 – выпускные отверстия; 6 – приводной двигатель

Рисунок 4 – Принцип действия машины с ротором и стационарными ситами (вибросепараторы, машины для интенсивной очистки зерна, ротационные сита, машины для очистки отрубей, дробилки, стерилизаторы, рушальные машины)



1 – входное отверстие; 2 – вращающиеся детали; 3 – приводной двигатель; 4 – выпускное отверстие

Рисунок 5 – Принцип действия машины ударного действия (измельчители ударного действия, стерилизаторы)

4 Перечень опасностей

Данный раздел содержит описание всех рисков, опасных ситуаций и явлений, которые выявлены в ходе соответствующей оценки рисков и для устранения или уменьшения которых требуется предпринять определенные меры.

Перед применением настоящего стандарта необходимо провести оценку рисков для различных типов машин, чтобы определить наличие указанных рисков для конкретной машины.

Т а б л и ц а 1 — Перечень существенных рисков

Риск	Показатель риска	Соответствующие разделы
4.1 Механические риски		
4.1.1 Сдавливание	1	5.2.2.1; 5.2.3.1; 5.2.4.1; 5.2.5.1; 5.2.6.1; 5.2.7.1.1; 5.2.7.2.1
	2	5.2.2.2; 5.2.3.2; 5.2.5.2; 5.2.6.2; 5.2.7.1.2; 5.2.7.2.2
	3	5.2.2.3; 5.2.5.3
	4	5.2.2.4; 5.2.5.4
	5	5.2.2.5
	6	5.2.2.6
4.1.2 Порезы или рассечения	1	5.2.2.1; 5.2.3.1; 5.2.4.1; 5.2.5.1; 5.2.6.1; 5.2.7.1.1; 5.2.7.2.1
	2	5.2.2.2; 5.2.3.2; 5.2.5.2; 5.2.6.2; 5.2.7.1.2; 5.2.7.2.2
	3	5.2.2.3; 5.2.5.3
	4	5.2.2.4; 5.2.5.4
	5	5.2.2.5
	6	5.2.2.6
	7	5.2.2.7
4.1.3 Столкновения	1	5.2.2.1; 5.2.3.1; 5.2.4.1; 5.2.5.1; 5.2.6.1; 5.2.7.1.1; 5.2.7.2.1
	2	5.2.2.2; 5.2.3.2; 5.2.5.2; 5.2.6.2; 5.2.7.1.2; 5.2.7.2.2
	3	5.2.2.3; 5.2.5.3
	4	5.2.2.4; 5.2.5.4
	5	5.2.2.5
	6	5.2.2.6
4.1.4 Ссадины и удары	8	5.2.3.3; 5.2.4.2
4.2 Электрические риски и электростатические процессы	—	5.3
4.3 Риски, связанные с шумом, например, повреждение органов слуха, шум в ушах, несчастные случаи из-за несоблюдения акустических сигналов, нарушение языковой коммуникации	—	5.4
4.4 Риски, связанные с вдыханием пыли	—	5.5
4.5 Риски, связанные с несоблюдением эргономических принципов	—	5.6
4.6 Риски, связанные с несоблюдением гигиенических принципов	—	5.7.2.1; 5.7.2.2; 5.7.2.3; 5.7.2.4; 5.7.2.5; 5.7.2.6; 5.7.2.7
4.7 Риски, связанные с пожарами и взрывами	—	5.8
4.8 Вредные материалы		5.9

5 Требования безопасности

5.1 Общие положения

Машины должны соответствовать требованиям, изложенным в данном разделе. Кроме того, машины должны быть сконструированы в соответствии с требованиями EN ISO 12100, с учетом существенных рисков согласно EN 1050 [1].

В отношении рисков, которые должны быть уменьшены путем применения стандартов типа В, например, EN 294, EN 349, EN 614-1, EN 811, EN 953, EN 1088, EN 1672-2 и EN 13284-1, изготовитель должен провести оценку рисков, которая будет частью общей оценки рисков.

5.2 Требования по обеспечению механической безопасности

5.2.1 Общие положения

Для предотвращения механических рисков к машинам предъявляются следующие требования по безопасности:

— несъемные защитные ограждения должны соответствовать EN 953. Крепежные детали несъемных защитных ограждений после их снятия должны оставаться на машинах;

Примечание – В машине не применяются съемные защитные ограждения.

— если изготовитель в качестве альтернативы предусматривает установку съемного защитного ограждения с блокировкой, то оно должно соответствовать EN 953 и EN 1088. В таком случае с помощью оценки рисков следует определить необходимость в установке дополнительного зажимного приспособления;

— безопасные расстояния должны соответствовать EN 294, EN 349 и EN 811.

Если доступ к опасным зонам через отверстия для подачи и выпуска продукции ограничивается установкой дополнительных приспособлений, то указания по правильному подключению таких приспособлений должны быть включены в руководство по эксплуатации.

5.2.2 Вальцовый станок (см. рисунок 6)

5.2.2.1 Зона 1: Питающие вальцы

Доступ ограничивается за счет несъемных ограждений.

5.2.2.2 Зона 2: Измельчающие вальцы

Доступ к данной зоне в нормальном режиме работы должен предотвращаться за счет съемного защитного ограждения. Если в процессе эксплуатации возникает необходимость доступа к данной зоне, например, для проверки продукции, то он может быть обеспечен только со стороны выпускного патрубка, при этом должно быть установлено внутреннее несъемное защитное ограждение в соответствии с EN 294 (таблицы 3 и 4). В таком случае на внешнем съемном ограждении, через которое обеспечивается доступ к данной зоне, блокировочные приспособления не устанавливаются.

5.2.2.3 Зона 3: Приводные устройства

Доступ к приводу вальцевого станка (или к любой из его деталей), находящемуся на станине, должен ограничиваться за счет подвижного бокового защитного ограждения (см. 4.1.1 EN 294:1992).

5.2.2.4 Зона 4: Пневмоцилиндры

Доступ к пневмоцилиндрам для включения и выключения привала вальцов должен ограничиваться за счет неподвижного защитного ограждения.

5.2.2.5 Зона 5: Ременный привод измельчающих вальцов

Доступ к трансмиссии измельчающих вальцов (ременный, редукторный или цепной привод) в нормальном рабочем режиме должен ограничиваться за счет несъемного защитного ограждения.

5.2.2.6 Зона 6: Ременный привод питающих вальцов

Доступ должен ограничиваться за счет несъемного защитного ограждения.

5.2.2.7 Зона 7: Шабер (скребок-очиститель)

Доступ должен ограничиваться за счет несъемного защитного ограждения.

5.2.3 Рассевы (см. рисунок 7)

5.2.3.1 Зона 1: Ременный привод

Доступ должен ограничиваться за счет несъемного защитного ограждения.

5.2.3.2 Зона 2: Противовесы (балансиры)

Доступ должен ограничиваться за счет несъемного защитного ограждения.

5.2.3.3 Зона 8: Потеря устойчивости

Для предотвращения потенциальных рисков, связанных с потерей устойчивости,

— машина должна быть спроектирована таким образом, чтобы пусковая стадия была как можно короче,

- система управления не должна допускать повторный запуск машины, если она предварительно полностью не остановилась,
- должны быть установлены сенсоры, фиксирующие колебательные движения или движения скольжения машины и подающие сигнал остановки, если амплитуда колебаний превышает заданное значение.

Если предполагается, что машина будет использоваться в районах с повышенной опасностью землетрясений, то рекомендуется оборудовать машину тросами безопасности, которые в состоянии выдерживать нагрузку, в шесть раз превышающую статическую.

5.2.4 Воздушные сепараторы (машины для сортировки продуктов размола) (см. рисунок 8)

5.2.4.1 Зона 1: Вибропривод

Доступ к подвижным деталям должен ограничиваться за счет несъемного защитного ограждения.

Система управления не должна допускать повторный запуск машины, если она предварительно полностью не остановилась.

5.2.4.2 Зона 8: Потеря устойчивости

Машина должна быть спроектирована таким образом, чтобы пусковая стадия была как можно короче.

5.2.5 Тарар (см. рисунок 9)

5.2.5.1 Зона 1: Ротор

Ротор должен полностью располагаться в кожухе. Отверстия должны быть закрыты несъемными защитными ограждениями.

5.2.5.2 Зона 2: Ременный привод ротора

Доступ должен ограничиваться за счет несъемного защитного ограждения.

5.2.5.3 Зона 3: Шнек

Шнек должен полностью располагаться в кожухе. Отверстия должны быть закрыты несъемными защитными ограждениями.

5.2.5.4 Зона 4: Вибропривод

Доступ должен ограничиваться за счет несъемного защитного ограждения.

5.2.6 Машины с ротором и стационарными ситами (см. рисунок 10)

5.2.6.1 Зона 1: Ротор

Если не требуется доступ к ротору, то он должен быть защищен несъемными ограждениями.

Если требуется обеспечить доступ к ротору, то может быть предусмотрено незапертое отверстие при условии, что сито соответствует требованиям к несъемным защитным ограждениям, а отверстия соответствуют EN 294, таблица 4.

5.2.6.2 Зона 2: Ременный привод ротора

Доступ должен ограничиваться за счет несъемного защитного ограждения.

5.2.7 Машины ударного действия

5.2.7.1 Измельчитель ударного действия (см. рисунок 11)

5.2.7.1.1 Зона 1: Измельчительное колесо

Измельчительное колесо должно полностью располагаться в кожухе.

5.2.7.1.2 Зона 2: Ременный привод измельчительного колеса

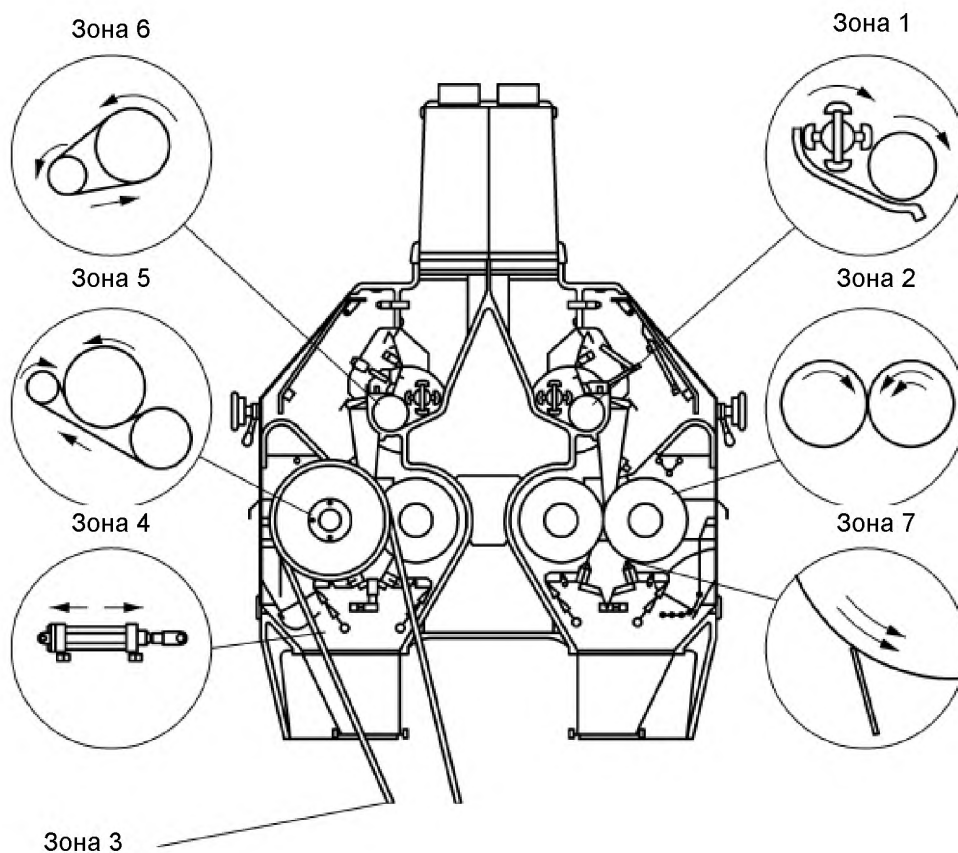
Доступ должен ограничиваться за счет несъемного защитного ограждения.

5.2.7.2 Стерилизатор (см. рисунок 12)

5.2.7.2.1 Зона 1: Вращающееся колесо

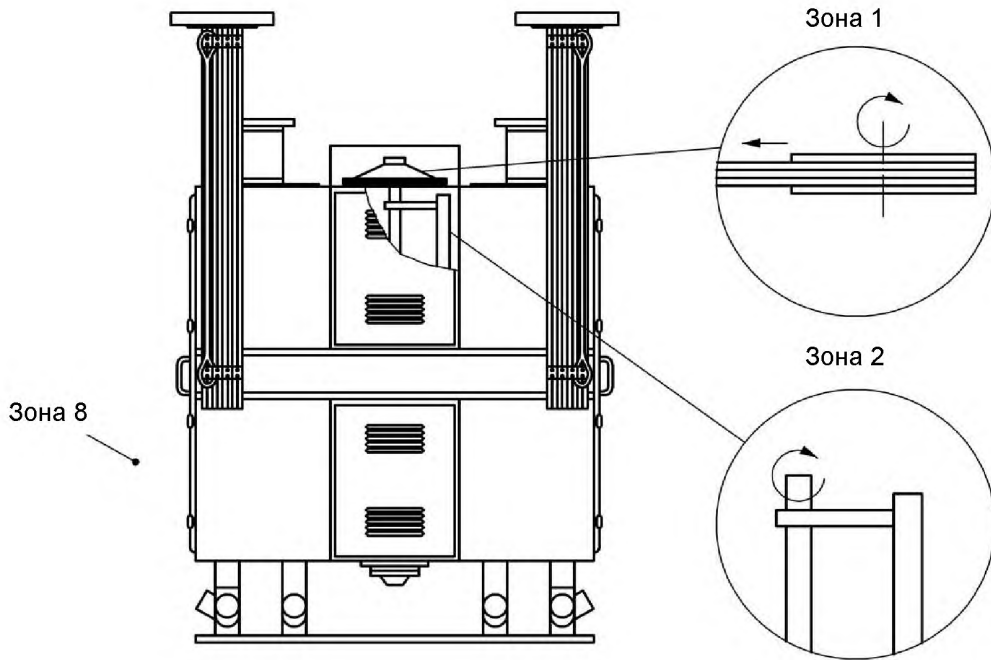
Вращающееся колесо должно полностью располагаться в кожухе.

5.2.7.2.2 Зона 2: Ременный привод вращающегося колеса.



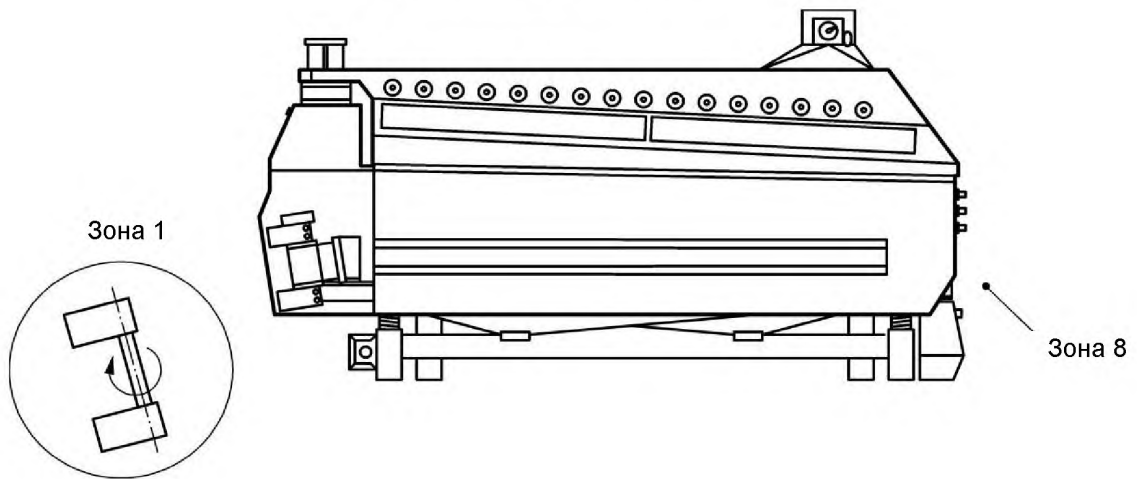
зона 1 – подающие вальцы; зона 2 – измельчающие вальцы; зона 3 – приводная установка; зона 4 – пневмоцилиндр; зона 5 – ременный привод измельчающих вальцов; зона 6 – ременный привод подающих вальцов; зона 7 – шабер (скребок-очиститель)

Рисунок 6 – Опасные зоны вальцевых станков



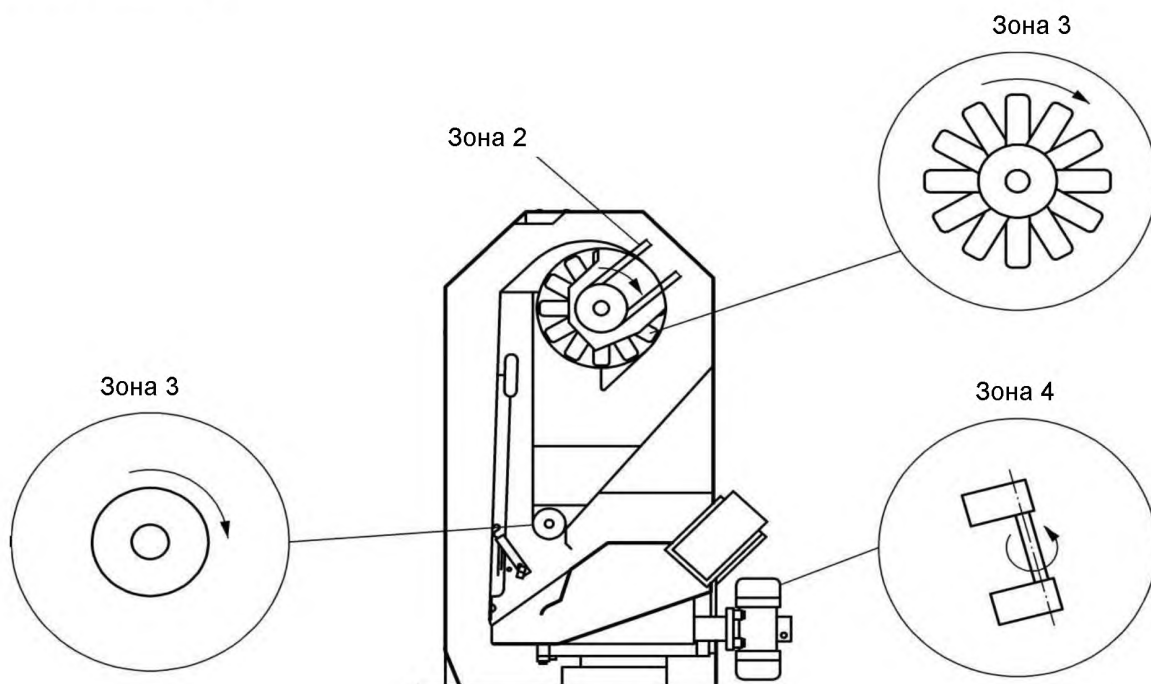
зона 1 – ременный привод противовесов (балансиров); зона 2 – противовесы (балансиры);
зона 8 – потеря устойчивости

Рисунок 7 – Опасные зоны рассева



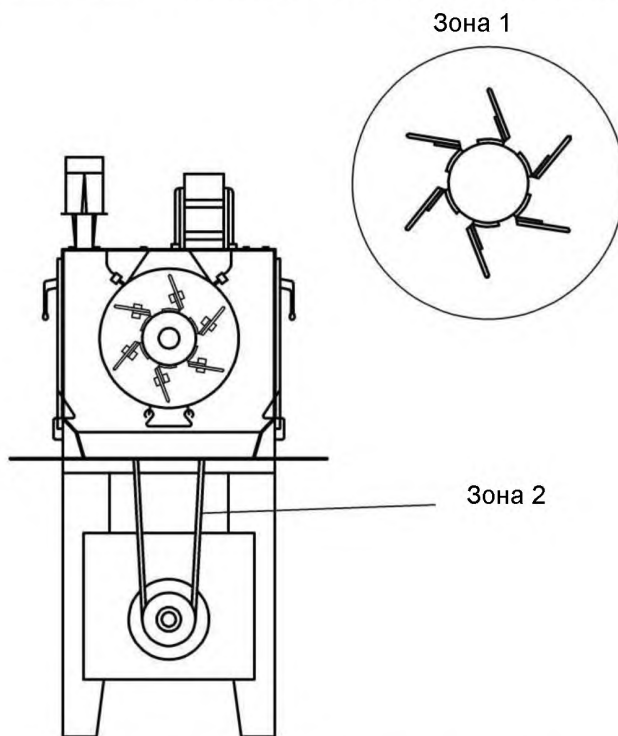
зона 1 – вибропривод; зона 8 – потеря устойчивости

Рисунок 8 – Опасные зоны воздушного сепаратора (машины для сортировки продуктов размола)



зона 1 – ротор; зона 2 – ременный привод ротора; зона 3 – шнек; зона 4 – вибропривод

Рисунок 9 – Опасные зоны пневмосепарирующего устройства (тарар, аспиратор)



зона 1 – ротор; зона 2 – ременный привод ротора

Рисунок 10 – Опасные зоны машины с ротором и стационарными ситами

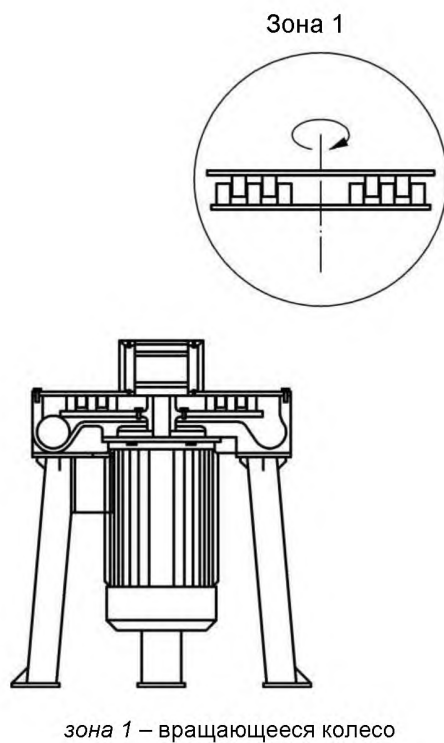
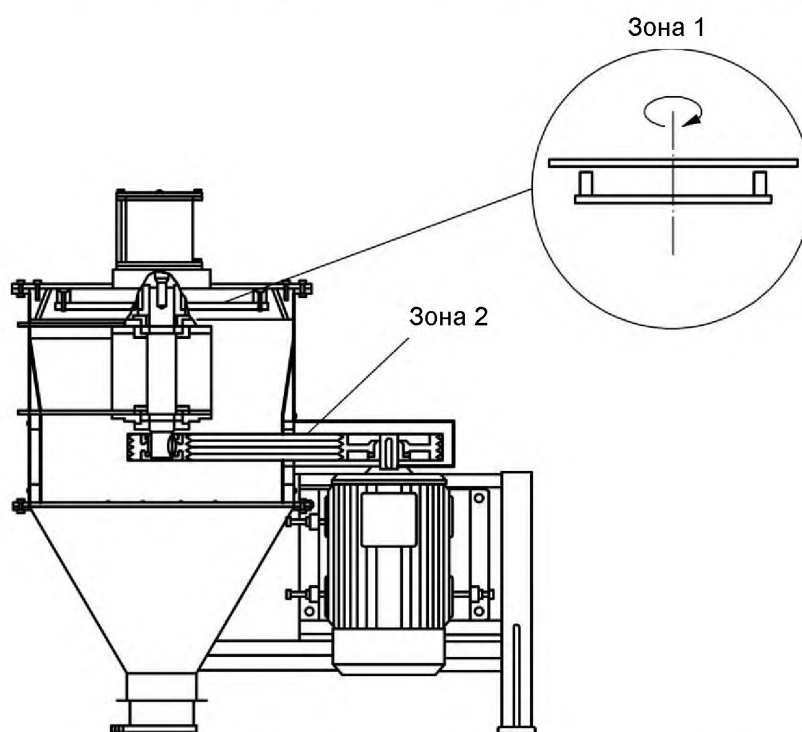


Рисунок 11 – Опасные зоны измельчительной стерилизующей машины (измельчитель-стерилизатор)



зона 1 – вращающееся колесо; зона 2 – ременный привод вращающегося колеса

Рисунок 12 – Опасные зоны машины ударного действия (стерилизатор)

5.3 Требования по обеспечению электрической безопасности

5.3.1 Общие положения

Электрическое оборудование машины должно соответствовать требованиям EN 60204-1.

5.3.2 Защита от поражения электрическим током

5.3.2.1 Защита при непосредственном прикосновении к токоведущим частям

Токпроводящие части должны располагаться в кожухе, обеспечивающем степень защиты от непосредственного прикосновения не менее IPX2, как описано в EN 60529. Кожух должен открываться только при помощи ключа или специального инструмента или после отключения токоведущих частей (см. 6.2.2 перечисления а) или б) EN 60204-1).

5.3.2.2 Защита при непрямом прикосновении к токоведущим частям

Защита при непрямом прикосновении в случае нарушения изоляции между частями, находящимися под напряжением, и внешними незащищенными токопроводящими частями должна обеспечиваться за счет соединения всех проводящих частей с проводами защитного заземления и системой автоматического отключения в соответствии с 6.3.3 EN 60204-1.

5.3.3 Степень защиты (см. 11.3 EN 60204-1)

Кожухи приборов управления должны иметь степень защиты не менее IP54.

5.3.4 Выбор поперечного сечения проводов

Выбор поперечного сечения проводов должен осуществляться на основании приложения D EN 60204-1, а идентификация проводов должна соответствовать 14.2 EN 60201-1.

5.3.5 Статическое электричество

Изготовитель должен принять меры для предотвращения образования опасного статического электричества и предоставить инструкции по интеграции машины в другое устройство в соответствии с 6.4.7 EN 1127-1.

5.3.6 Требования к электромагнитной совместимости

Для надежной и бесперебойной работы машина должна обладать достаточной помехоустойчивостью в отношении электромагнитных воздействий, когда она подвергается возмущающим воздействиям, предусмотренным изготовителем.

Изготовитель машины должен проектировать, конструировать и подключать электрическое оборудование и другие узлы машины в соответствии с рекомендациями изготовителей этих узлов.

5.4 Требования по обеспечению снижения уровня шума

Снижение уровня шума должно быть неотъемлемой частью конструирования оборудования, должны быть учтены параметры шума в соответствии с EN ISO 11688-1 и приложением В настоящего стандарта.

Основными источниками шума являются двигатели и движущиеся детали.

Заявление о шумовом излучении должно составляться в соответствии с приложением В.

5.5 Требования по обеспечению защиты от выброса пыли

Уровень выброса пыли должен быть минимизирован согласно EN 481 [2].

В машинах это может достигаться благодаря использованию одного или обоих описанных ниже методов:

- герметичной конструкции;
- подключения к системе аспирации для удаления пыли.

5.6 Требования к эргономическим характеристикам

Конструкция машины должна соответствовать требованиям EN 614-1.

Конструкция машины должна обеспечивать отсутствие неудобных положений тела оператора при чистке и обслуживании машин, а также при замене деталей.

Изготовитель должен предоставить указания по работе с тяжелыми деталями машины.

Для транспортирования машин весом более 25 кг изготовитель должен либо описать методы транспортирования, предполагающие использование подъемных механизмов и манипуляторов, либо предоставить их в комплекте с машиной.

5.7 Санитарно-гигиенические требования

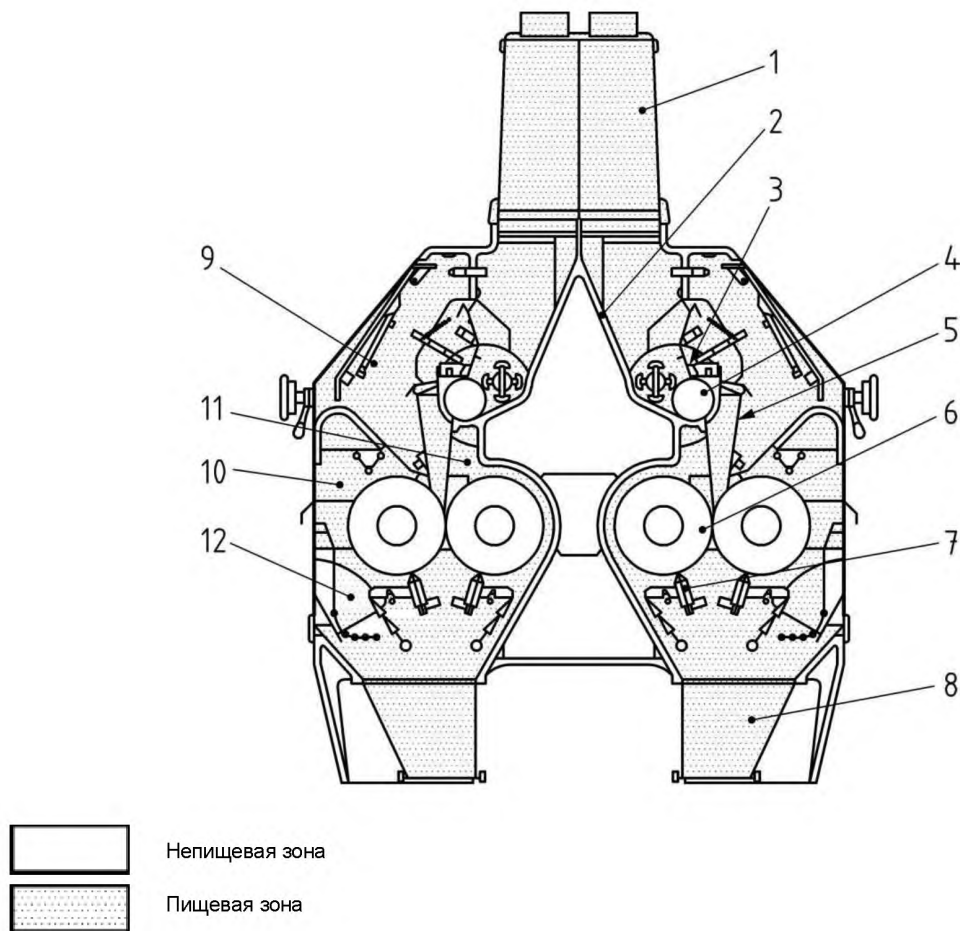
5.7.1 Общие положения

Машины должны быть спроектированы и сконструированы в соответствии с EN 1672-2 и приложением А.

В машине имеются три зоны согласно EN 1672-2, которые приведены ниже.

5.7.2 Пищевая зона

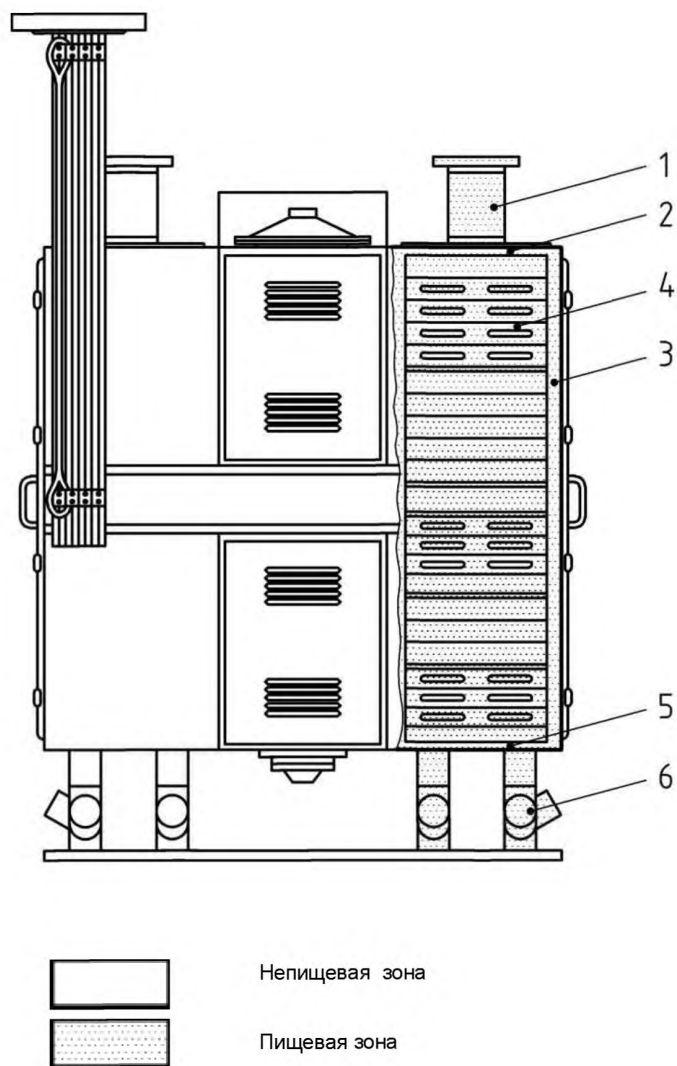
Все поверхности, контактирующие с сырьем или обрабатываемой продукцией (мука, крупчатка и др.), считаются зонами, соприкасающимися с пищевыми продуктами.

5.7.2.1 Вальцовый станок (см. рисунок 13)

зона 1 – входной патрубок; зона 2 – распределительное устройство к подающему валцу; зона 3 – подающий сегмент; зона 4 – подающий валец; зона 5 – распределительное устройство к измельчающему валцу; зона 6 – измельчающий валец; зона 7 – шаберы; зона 8 – выпускные отверстия; зона 9 – поверхности возле зоны подачи; зоны 10 и 11 – поверхности возле измельчающих валцов; зона 12 – поверхности возле шаберов

Рисунок 13 – Гигиенические зоны вальцевого станка

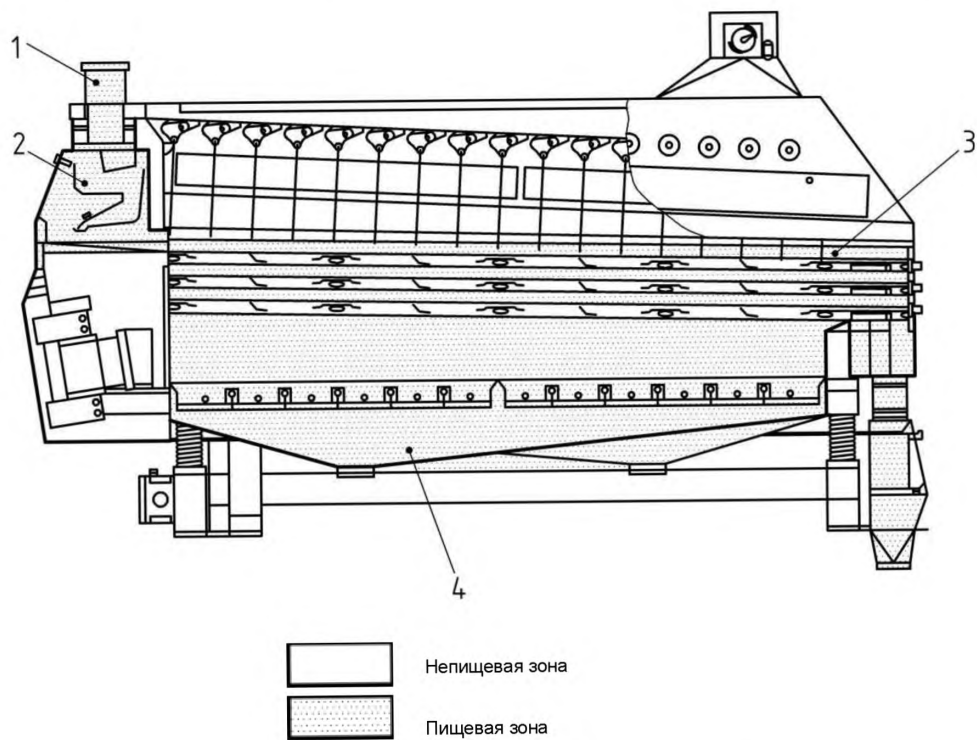
5.7.2.2 Рассев и другие просеивающие машины с горизонтальным круговым движением сита (см. рисунок 14)



зона 1 – впускная труба; зона 2 – верхняя крышка просеивающего отсека;
зона 3 – внутренняя поверхность просеивания; зона 4 – сита; зона 5 – нижняя крышка просеивающего отсека;
зона 6 – выпускная труба

Рисунок 14 – Гигиенические зоны рассева и других просеивающих машин с горизонтальным круговым движением сита

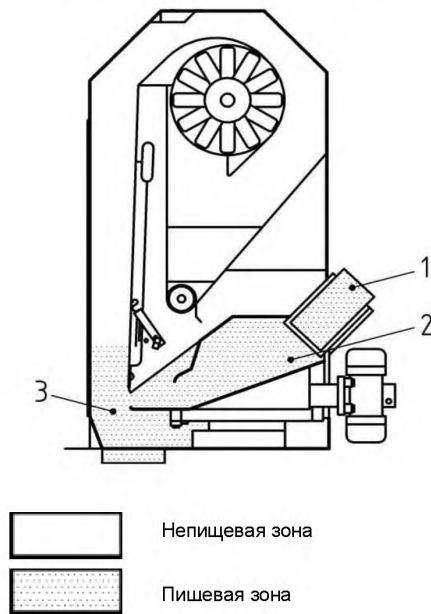
5.7.2.3 Воздушный сепаратор (машины для сортировки продуктов размола) (см. рисунок 15).



зона 1 – впускная труба; зона 2 – область подачи; зона 3 – сита; зона 4 – выпускная воронка

Рисунок 15 – Гигиенические зоны воздушного сепаратора
(машины для сортировки продуктов размола)

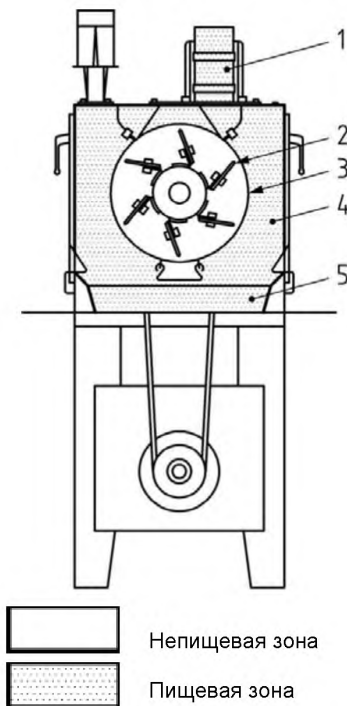
5.7.2.4 Пневмосепарирующее устройство (тарар) (см. рисунок 16).



зона 1 – впускная труба; зона 2 – подвижный корпус; зона 3 – выпускная воронка

Рисунок 16 – Гигиенические зоны пневмосепарирующего устройства (тарар)

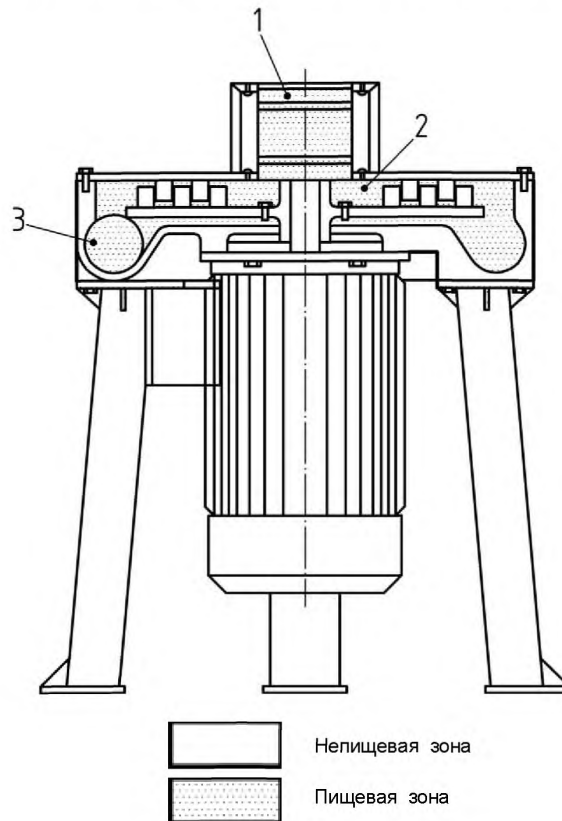
5.7.2.5 Машина с роторами и стационарными сепараторами (см. рисунок 17).



зона 1 – впускная труба; зона 2 – ротор; зона 3 – ситовая ткань/сито;
зона 4 – внутренняя поверхность; зона 5 – выпускная воронка

Рисунок 17 – Гигиенические зоны машины с ротором и стационарными ситами

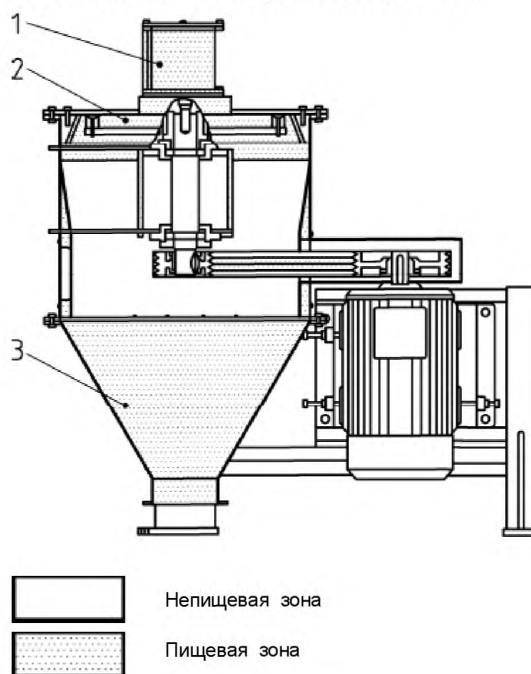
5.7.2.6 Машина ударного действия (измельчитель ударного действия) (см. рисунок 18).



зона 1 – впускная труба; зона 2 – колесо измельчителя; зона 3 – выпускная труба

Рисунок 18 – Гигиенические зоны машины ударного действия (измельчитель ударного действия)

5.7.2.7 Машина ударного действия (стерилизатор) (см. рисунок 19).



зона 1 – впускная труба; зона 2 – вращающееся колесо; зона 3 – выпускная труба

Рисунок 19 – Гигиенические зоны машины ударного действия (стерилизатора)

5.7.3 Зона разбрызгивания

Отсутствует в данной машине.

5.7.4 Непищевая зона

Все детали, не упомянутые в 5.7.2.

5.8 Требования к защитным мерам, связанным с пожарами и взрывами

5.8.1 Риски, связанные с пожарами

Машина должна быть спроектирована и сконструирована в соответствии с требованиями EN 13478.

5.8.2 Риски, связанные со взрывами

Машина должна быть спроектирована и сконструирована в соответствии с требованиями EN 1127-1, с учетом защитных мер:

- для предотвращения и уменьшения потенциально взрывоопасных условий,
- против потенциальных источников воспламенения (статическое электричество, искры механического происхождения, перегрев подвижных деталей и т.д.),
- для уменьшения воздействия взрывов.

Машина должна быть спроектирована и сконструирована таким образом, чтобы сократить до минимума выброс пыли. Одним из рекомендованных решений является эксплуатация машины при давлении, меньшем, чем давление окружающей среды. Изготовитель должен установить и указать в руководстве по эксплуатации минимальное значение давления.

Если необходимо, изготовитель также должен включать в руководство по эксплуатации данные о минимальном содержании влаги в продукции.

Примечание – В справочном приложении С, предназначенном для потребителей машин для обработки зерновых культур, предоставлена информация о порядке действий при угрозе взрыва в производственных помещениях, в которых установлены указанные выше машины.

5.9 Требования к моющим средствам

Изготовитель машины должен включить в инструкцию по эксплуатации необходимую информацию о процедуре очистки.

5.10 Требования к компонентам системы управления

Компоненты системы управления, связанные с обеспечением безопасности, должны соответствовать требованиям к рабочим характеристикам EN ISO 13849-1 и иметь показатель не ниже уровня «С».

6 Методы проверки требований безопасности и выполнения санитарно-гигиенических требований

Данный раздел описывает методы проверки машины на соответствие требованиям, содержащимся в разделах 5 и 7.

Методы проверки приведены в таблицах 2 – 6.

Т а б л и ц а 2 — Вальцовый станок

Раздел	Метод проверки
5.2.2.1	Осмотр
5.2.2.2	Осмотр или измерение расстояний
5.2.2.3	Осмотр или измерение расстояний
5.2.2.4 -- 5.2.2.7	Осмотр
5.3	Проверка должна выполняться в соответствии с разделом 18 EN 60204-1.
5.4	Измерение и анализ показателей шумового излучения в соответствии с приложением В
5.5	Проверка конструкции
5.6	Проверка конструкции
5.7	В соответствии с приложением А
5.8	В соответствии с EN 13478 и EN 1127-1
7	Визуальный осмотр

Т а б л и ц а 3 — Рассев

Раздел	Метод проверки
5.2.3.1; 5.2.3.2	Осмотр
5.2.3.3	Осмотр и проверка эффективности установленного приспособления
5.3	Проверка должна выполняться в соответствии с разделом 18 EN 60204-1.
5.4	Измерение и анализ показателей шумового излучения в соответствии с приложением В
5.5	Проверка конструкции
5.6	Проверка конструкции
5.7	В соответствии с приложением А
5.8	В соответствии с EN 13478 и EN 1127-1
7	Визуальный осмотр

Т а б л и ц а 4 — Воздушный сепаратор

Раздел	Метод проверки
5.2.4.1; 5.2.5.1 - 5.2.5.4	Осмотр
5.2.4.1; 5.2.4.2	Сравнение времени со значением в инструкции по эксплуатации
5.3	Проверка должна выполняться в соответствии с разделом 18 EN 60204-1
5.4	Измерение и анализ показателей шумового излучения в соответствии с приложением В
5.5	Проверка конструкции
5.6	Проверка конструкции
5.7	В соответствии с приложением А
5.8	В соответствии с EN 13478 и EN 1127-1
7	Визуальный осмотр

Т а б л и ц а 5 — Машины с ротором и стационарными ситами

Раздел	Метод проверки
5.2.6.1; 5.2.6.2	Осмотр
5.3	Проверка должна выполняться в соответствии с разделом 18 EN 60204-1
5.4	Измерение и анализ показателей шумового излучения в соответствии с приложением В
5.5	Проверка конструкции
5.6	Проверка конструкции
5.7	В соответствии с приложением А
5.8	В соответствии с EN 13478 и EN 1127-1
7	Визуальный осмотр

Т а б л и ц а 6 — Машины ударного действия

Раздел	Метод проверки
5.2.7.1.1 - 5.2.7.2.2	Осмотр
5.3	Проверка должна выполняться в соответствии с разделом 18 EN 60204-1
5.4	Измерение и анализ показателей шумового излучения в соответствии с приложением В
5.5	Проверка конструкции
5.6	Проверка конструкции
5.7	В соответствии с приложением А
5.8	В соответствии с EN 13478 и EN 1127-1
7	Визуальный осмотр

7 Информация для потребителя

7.1 Общие положения

Изготовитель должен предоставить руководство по эксплуатации в соответствии с разделом 6 EN ISO 12100-2, а также дополнительную информацию, указанную в подразделах ниже.

7.2 Сигналы безопасности и предупреждающие знаки

Сигналы и предупреждающие знаки должны соответствовать EN 61310-1 и EN ISO 7731:2008 [3].

7.3 Руководство по эксплуатации

7.3.1 Общие положения

Руководство по эксплуатации должно соответствовать 6.5 EN ISO 12100-2. Оно должно содержать описание основных режимов работы машины и требования к безопасному обслуживанию, хранению, установке, запуску, остановке и техническому обслуживанию.

7.3.2 Эксплуатация машины

Описание машины должно содержать все важнейшие технические данные (размеры, массу, номинальную мощность, скорость вращения деталей и возвратно-поступательных движений, производительность).

Для машин с круговыми или возвратно-поступательными движениями (см. 3.2 и 3.3), должны быть указаны нормальная величина возвратно-поступательного движения или эксцентриситета.

Описание должно содержать чертежи и схемы, отображающие общий принцип функционирования машины.

Руководство по эксплуатации должно содержать сведения, касающиеся электрического оборудования.

Если машина оборудована клавиатурой или экраном для ввода или отображения программируемых данных, то руководство по эксплуатации должно содержать указания по правильному выполнению процедур программирования, а также изображения, представляющие данные, отображаемые на экране.

При необходимости изготовитель также должен включить в руководство по эксплуатации данные о минимальном содержании влаги в продукции.

Руководство по эксплуатации должно содержать следующие данные о значении шумового излучения, полученные в соответствии с приложением В:

— уровень звукового давления на рабочем месте, измеренный по шкале А, не должен превышать 80 дБА.

7.3.3 Транспортирование

Руководство по эксплуатации должно включать в себя техническое описание и изображения вспомогательных средств для транспортирования машины (например, минимальную допустимую нагрузку на тросы, крюки, подъемные механизмы), указывающие способ их применения при транспортировании машины.

7.3.4 Хранение

В руководстве по эксплуатации должны быть указаны условия хранения (например, сухое защищенное помещение).

7.3.5 Монтаж

Информация о монтаже должна включать следующие положения, в случае надобности – с рисунками:

— обязательные конструктивные элементы (например, несущие элементы, отверстия в основании) и ожидаемую нагрузку на поверхность;

— минимальные расстояния вокруг машины (между машиной и стеной или между машиной и другим оборудованием), которые необходимо соблюдать для безопасного проведения работ по техническому обслуживанию;

— расположение точек опоры и методы крепления (например, анкерный болт, нарезной штифт, дюбель), их спецификацию (например, класс прочности, диаметр, длину) и необходимые силы (например, момент затяжки);

— принципы монтажа с другим оборудованием, например, для предотвращения доступа к подвижным деталям в точках соединения (см. 5.2.1), меры для защиты от электростатического электричества (см. 5.3.5);

— при необходимости – спецификацию для подключения к системе аспирации (см. 5.5 и 5.8.2).

7.3.6 Пуск и остановка

Должна быть описана процедура пуска и остановки машины, а также правильная последовательность требуемых действий.

В руководстве по эксплуатации должно быть упомянуто, что эти действия требуют определенной технической подготовки и могут выполняться только специально подготовленным персоналом (см. 7.3.8).

7.3.7 Техническое обслуживание

Руководство по эксплуатации должно содержать информацию о требованиях безопасности при проведении работ по техническому обслуживанию в соответствии с 5.5.4 EN ISO 12100-2 (обесточивание, защитные меры при повторном включении, отведение статического электричества, проверку безопасности).

Примечание – В зависимости от области применения данная информация может быть применима к отдельной машине и/или к комплекту машин.

В руководстве по эксплуатации должно быть указано, что работы по техническому обслуживанию должны проводиться только специально подготовленным персоналом (см. 7.3.8).

Если в ходе работ по техническому обслуживанию требуется снимать ограждения, в инструкции должно быть указано, что перед повторным запуском машины эти ограждения должны быть установлены и закреплены на прежнем месте.

Должны быть указаны требуемые значения усилия или момента затяжки точек крепления ограждений устройств, а также компонентов с вращательным или возвратно-поступательным движением.

Рекомендуется, чтобы руководство по эксплуатации содержало описание несъемных ограждений, предусмотренных в машине.

Спецификации используемых запасных деталей, если они могут повлиять на безопасность или здоровье обслуживающего персонала.

7.3.8 Подготовка обслуживающего персонала

Необходимо провести подготовку персонала по эксплуатации машины и мерам предосторожности, которые должны соблюдаться при работе с ней. В руководстве по эксплуатации должны быть перечислены все требуемые процедуры подготовки.

Примечание – Рекомендуется, чтобы обслуживающий персонал присутствовал во время монтажа машины.

7.4 Маркировка

Данные на заводской табличке машины должны соответствовать разделу 6 EN ISO 12100-2:

- название предприятия-изготовителя и полный адрес;
- обозначение машины;
- обозначение типа,
- дату выпуска,
- серийный номер машины,
- обязательную маркировку ^{*)},
- установленную мощность,
- год выпуска, т.е. год, в котором был завершен производственный процесс.

^{*)} Для машин и сопутствующих продуктов, предназначенных для сбыта на рынке ЕЭЗ, маркировка CE, как описано в применимых Европейских директивах, например, Директиве о машинах

**Приложение А
(обязательное)**

Принципы конструирования, обеспечивающие возможность очистки машины

А.1 Определения

При использовании настоящего Приложения действуют следующие определения.

А.1.1 легкоочищаемые поверхности: Поверхности, спроектированные и изготовленные таким образом, чтобы обеспечить удаление загрязнений простой промывкой, например, вручную с помощью губки.

А.1.2 сопряженные поверхности: Поверхности, разделяемые расстоянием не более 0,5 мм.

А.1.3 сочлененные поверхности: Поверхности, загрязнения между которыми не застревают, что могло бы затруднить их удаление и послужить причиной возникновения опасности загрязнения.

А.2 Конструкционный материал

При использовании настоящего приложения действуют следующие определения.

А.2.1 Типы материалов

А.2.1.1 Материал для зоны соприкосновения с пищевыми продуктами

Материалы, соприкасающиеся с пищевыми продуктами, должны быть разрешены для контакта с пищевыми продуктами.

В основном используются материалы из высококачественной стали по классу X5CrNi18-10 (1/4301) EN 10088-1, классу X5CrNiMO17-12-2 (1/4401) EN 10088-1 или классу X2CrNiMO17-12-2 (1/4404) EN 10088-1 [4]. (аустенитная микроструктура).

Некоторые материалы (например, пластмассовые материалы) должны подвергаться общему или специальному испытанию на миграцию.

Важным фактором для выбора соединительных пластмассовых материалов (в т.ч. полипропилен – РР, поливинилхлорид PVC, сополимер ацетала, поликарбонат PC, полиэтилен высокой плотности ПЭВП) является легкий уход.

Применение политетрафторэтилена (ПТФЕ) требует особой осторожности, а именно:

- ПТФЕ тяжело очищается,
- уплотнители из ПТФЕ недолго сохраняют герметичность от проникновения микроорганизмов.

Конструкция должна ограничить контакт смазочных материалов с пищевыми продуктами или следует учитывать необходимость применения смазочных материалов, имеющих гигиенический допуск для контакта с пищевыми продуктами, например, парафином, полиэфлоолефинами, силиконом, покрытым алюминием или кальцием.

А.2.1.2 Материал для непищевой зоны

См. 5.3.3 EN 1672-2.

А.2.2 Характеристики поверхностей

Характеристика материалов, используемых для поверхностей: они должны легко очищаться и удовлетворять заявленным условиям.

Показатели шероховатости (R_z) согласно стандарту ISO 468 должны соответствовать значениям, указанным в таблице А.1.

А.2.2.1 Характеристики поверхностей для зоны контактирующей с пищевыми продуктами

Т а б л и ц а А.1 – Характеристики поверхностей, контактирующих с пищевыми продуктами (для пищевой зоны)

Способ обработки	Шероховатость R_z , мкм
Цельнотянутый-прокатанный-скрученный	≤16
Литой-формованный	≤25
Механически обработанный	≤16
Полученный диффузией в:	
- металл	≤16
- пластики	≤16
Покрытие:	
- окраска (наилучшие защитные свойства)	≤16
- пластики (наилучшие защитные свойства)	≤16
- стекло	≤16
- металл (наилучшие защитные свойства)	≤16

А.3 Конструкция

А.3.1 Сопряжение внутренних поверхностей

Сопряжения должны иметь тот же уровень шероховатости, что и соединяемые поверхности. Они должны быть сконструированы таким образом, чтобы исключать любую возможность возникновения «мертвых» пространств, недоступных для чистки.

А.3.1.1 Сопряжение внутренних поверхностей, контактирующих с пищевыми продуктами (для пищевой зоны)

Две поверхности должны быть соединены закругленной кромкой радиусом R_1 не менее 3 мм, созданной путем:

- механической обработки (нарезки внутри массы материала);
- сгибания листового металла (сгибания и формовки);
- конструирования в формах с помощью литья, выдавливания и выдувания (см. рисунок А.1);

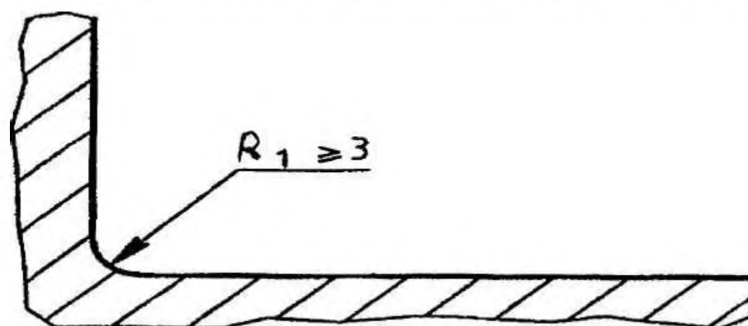


Рисунок А.1 – Пищевая зона

- сварного соединения с шлифовкой и полировкой (см. рисунок А.2).

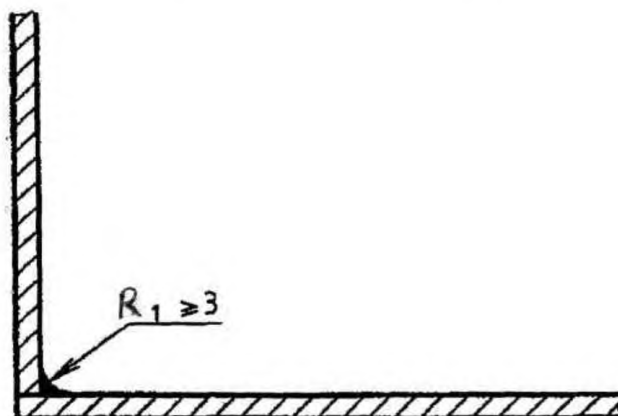


Рисунок А.2 – Пищевая зона

Для внутреннего угла α_1 не менее 135° специальных требований к радиусу не существует (см. рисунок А.3).

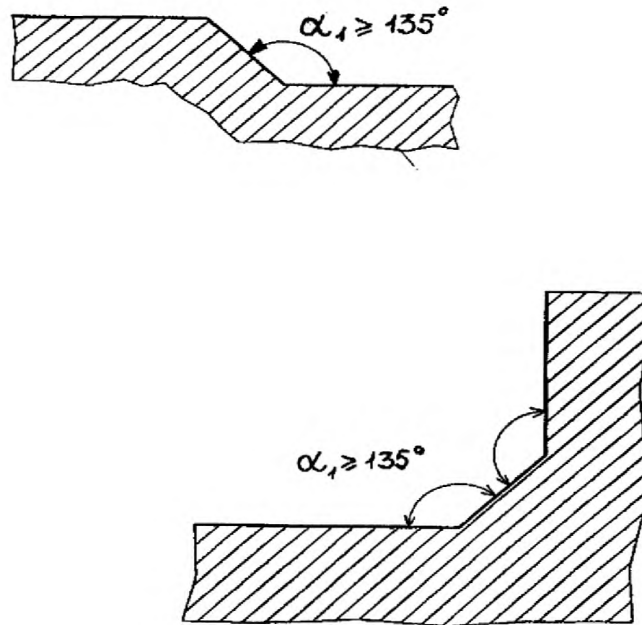


Рисунок А.3 – Пищевая зона

Три поверхности соединяются посредством:

- использования двух округлых кромок, имеющих радиус не менее 3 мм, и третьего закругления, имеющего радиус не менее 7 мм;
- формирования углов α_1 не менее 135° таким образом, чтобы расстояние l_1 между двумя сгибами было не менее 7 мм (см. рисунок А.4).

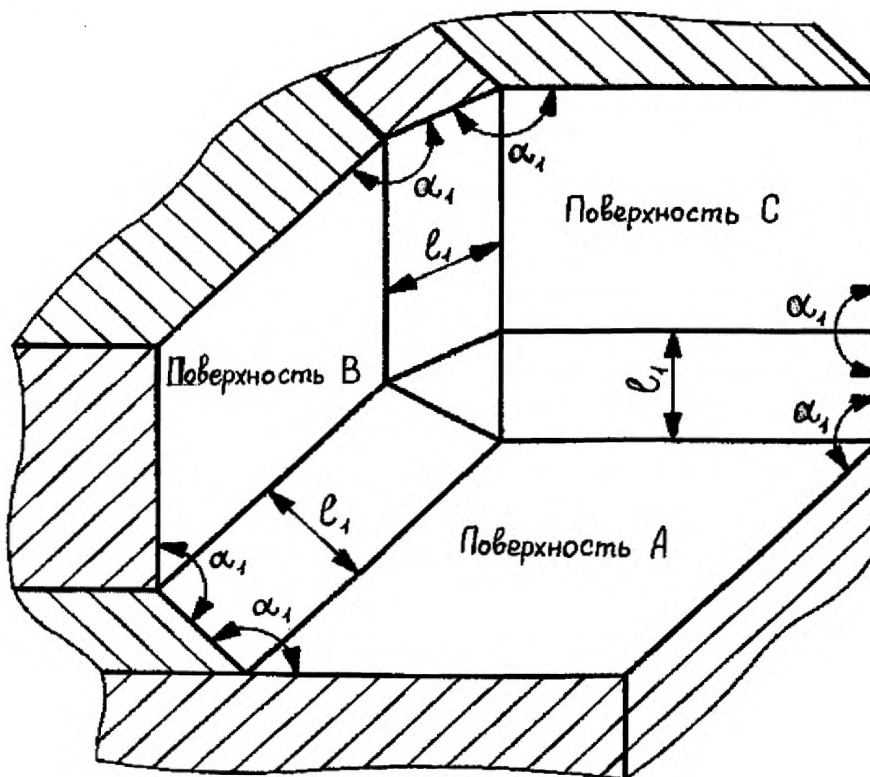


Рисунок А.4 – Пищевая зона

А.3.1.2 Сочленение внутренних поверхностей для непищевой зоны
Специальных требований не существует.

А.3.2 Соединение и перекрытие поверхностей

При соединении листов металла необходимо учитывать их расширение и сжатие, связанные с колебаниями температуры.

А.3.2.1 Соединение и перекрытие поверхностей для пищевой зоны

А.3.2.1.1 Соединение поверхностей

Соединение поверхностей осуществляется с помощью:

- непрерывного сварного шва (см. рисунок А.5)



Рисунок А.5 – Пищевая зона

- герметичного и заполненного соединения (см. рисунок А.6)

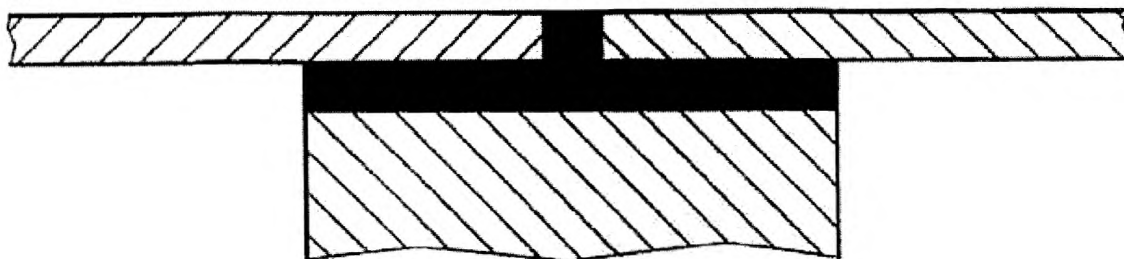


Рисунок А.6 – Пищевая зона

А.3.2.1.2 Перекрытие поверхностей

В случае невозможности изготовления деталей из единой заготовки (например, длинных листовых металлических деталей различной толщины) соединение осуществляется перекрытием листов, при котором соединяемые поверхности накладываются друг на друга посредством:

- непрерывного сварного шва. В этом случае верхняя поверхность должна перекрывать нижнюю поверхность в направлении потока продукта. Конец перекрытия и край должны находиться друг от друга на расстоянии h не менее 30 мм (см. рисунок А.7).

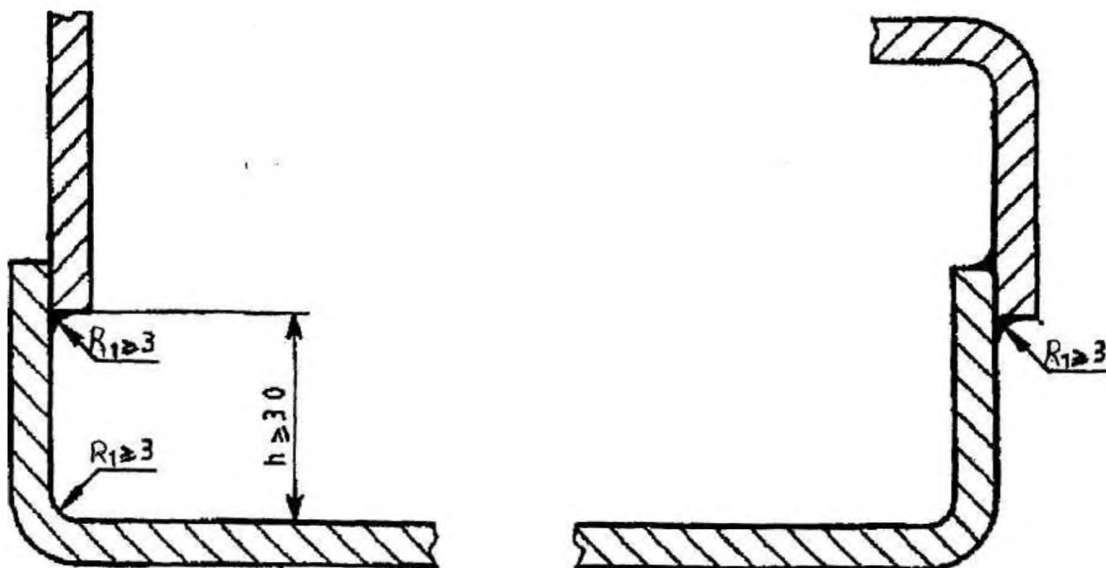


Рисунок А.7 – Пищевая зона

Если это невозможно, соединение следует осуществлять в соответствии с требованиями, относящимися к закругленным сопряжениям в пищевой зоне (см. А.3.1.1 и рисунок А.8);

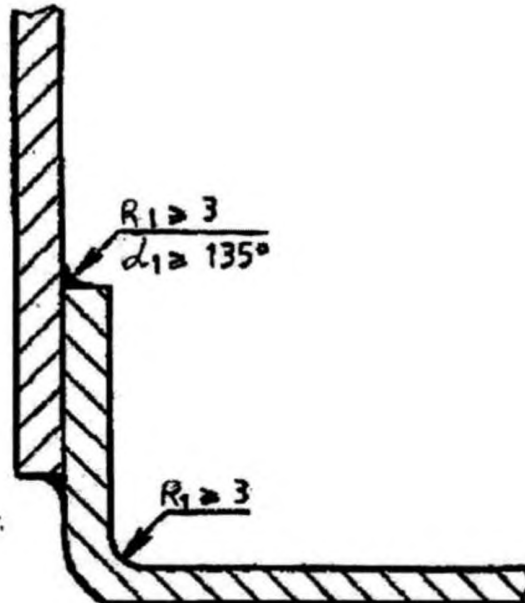


Рисунок А.8 – Пищевая зона

- непрерывной герметизации и стыковки соединения.

Когда общая толщина перекрывающей детали и стыка более 1 мм, верхняя деталь должна быть *скошена* с целью снижения толщины d до не более 1 мм (см. рисунок А.9).

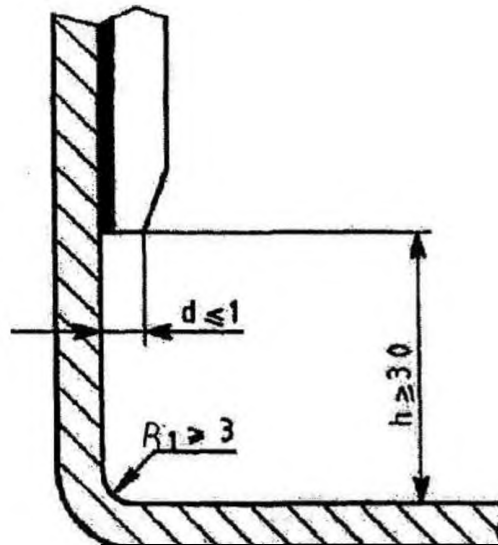


Рисунок А.9 – Пищевая зона

А.3.2.3 Соединение и перекрытие поверхностей для непищевой зоны

Особых требований нет.

А.3.3 Крепеж

А.3.3.1 Соединительные детали (крепеж для пищевой зоны)

А.3.3.1.1 Точечные соединения

В конструкции допускается использовать винты с внутренним шестигранником в точечных соединениях.

При этом:

- либо конструкция должна соответствовать рисунку А.10, а изготовитель в руководстве по эксплуатации должен дать рекомендации по чистке;

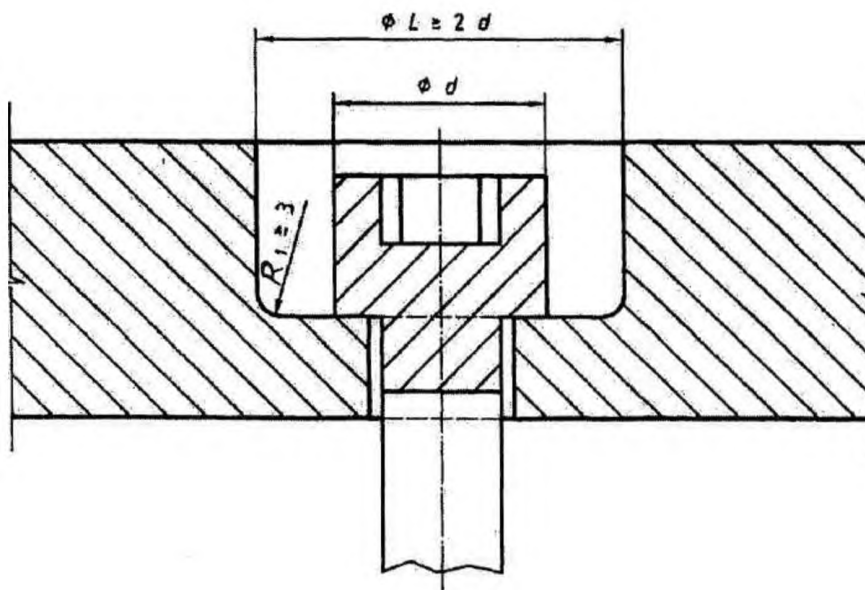


Рисунок А.10

- либо изготовитель должен дать рекомендации по точечным соединениям с применением герметичных и постоянных заглушек, соответствующих требованиям пищевой зоны.

А.3.3.1.2 Крепежные системы

Крепежные системы должны быть максимально унифицированными. Изготовитель может назначать метод контроля, чтобы обеспечивать соответствие этим требованиям.

А.3.3.2 Крепеж для непищевой зоны

Специальных требований нет.

А.3.4 Ножи, опоры и столы для обеспечения чистки пространства под машиной

А.3.4.1 Машины напольного типа

А.3.4.1.1 Стационарные машины, имеющие или не имеющие станины

Стационарные машины, имеющие или не имеющие станины, следует устанавливать либо на полу со встроенными постоянными и защищенными креплениями [в этом случае руководство по эксплуатации должно содержать указания по способу крепления (см. рисунок А.11)]; либо стационарные машины должны иметь ножки высотой H не менее 150 мм.

Если пространство L не более 150 мм, высота H может быть снижена до 100 мм таким образом, чтобы обеспечивать возможность доступа (см. рисунок А.12).

Если площадь ножки более 1 дм^2 , ножки следует рассматривать как станину со встроенной защитой (см. рисунок А.13).

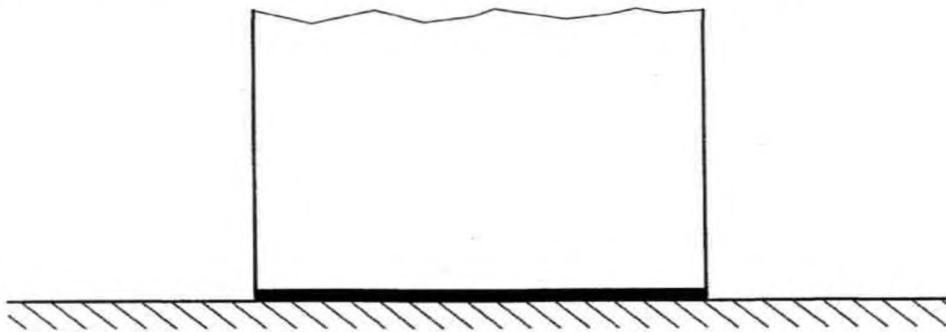


Рисунок А.11

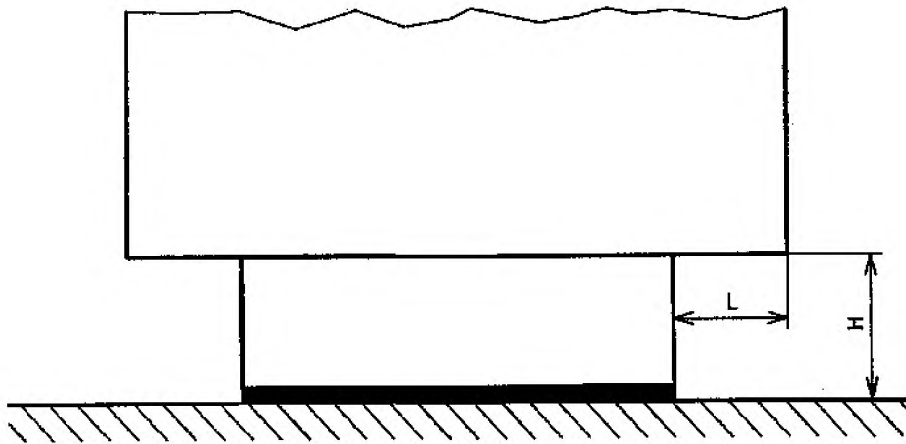


Рисунок А.12

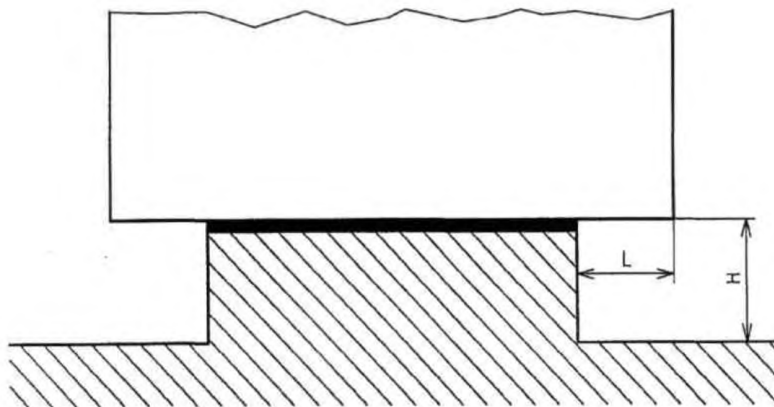


Рисунок А.13

А.3.4.1.2 Передвижные машины

Колеса должны быть доступны для чистки. Пример представлен на рисунке 14, где b имеет большую ширину, перекрывающую окружность колеса.

Если $b \leq 25$ мм, то $a \geq 3,5$ мм.

Если $b > 25$ мм, то $a \geq 6$ мм.

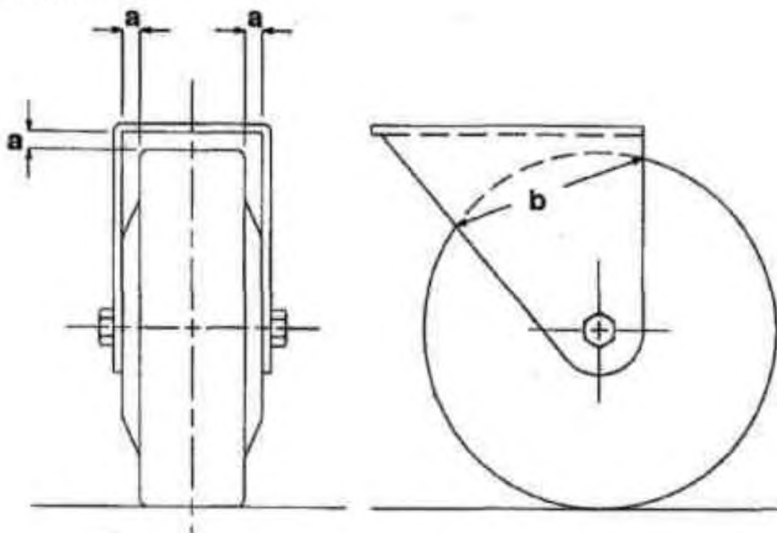


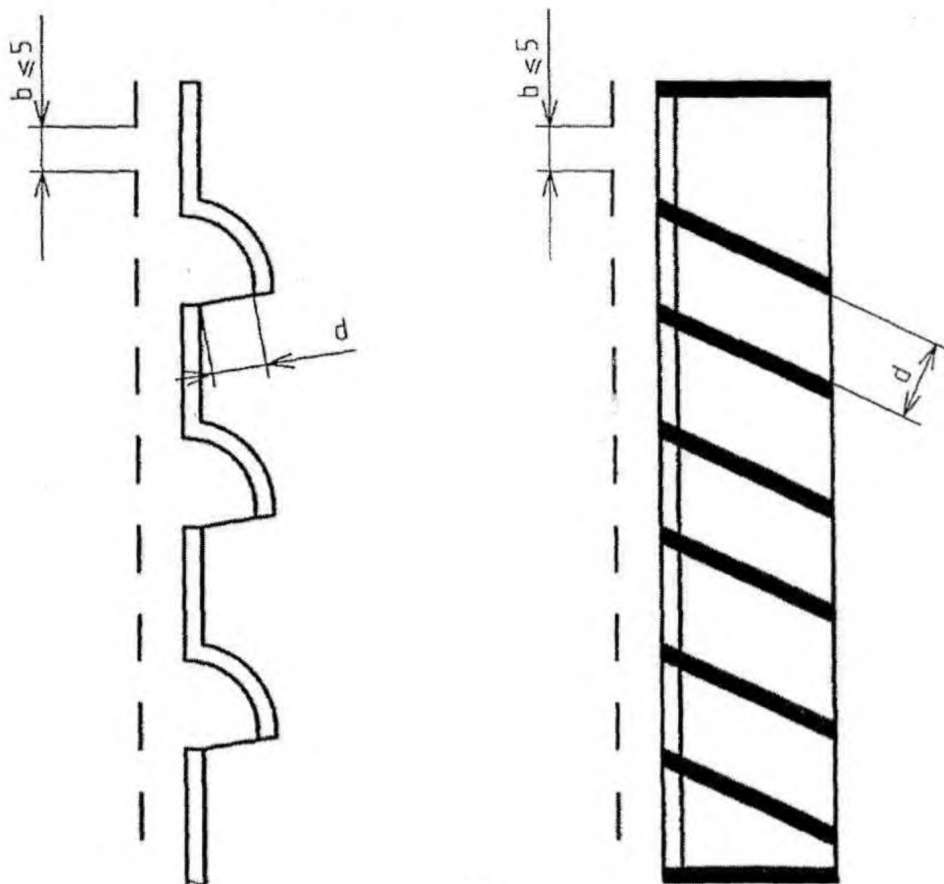
Рисунок А.14

А.3.5 Вентиляционные отверстия

Вентиляционные отверстия следует располагать в непищевой зоне.

Их конструкция должна исключать любые проникания и задержку жидкости в машине.

Когда это возможно, машины, стоящие на полу, должны иметь защиту от проникания грызунов во все технические зоны, поэтому минимальный размер отверстий должен быть не более 5 мм.



$$d \geq 20$$

Рисунок А.15

Машины, стоящие на полу, должны иметь защиту от проникания грызунов во все технические зоны машины.

Размер отверстий b должен быть не более 5 мм (см. рисунок А.15).

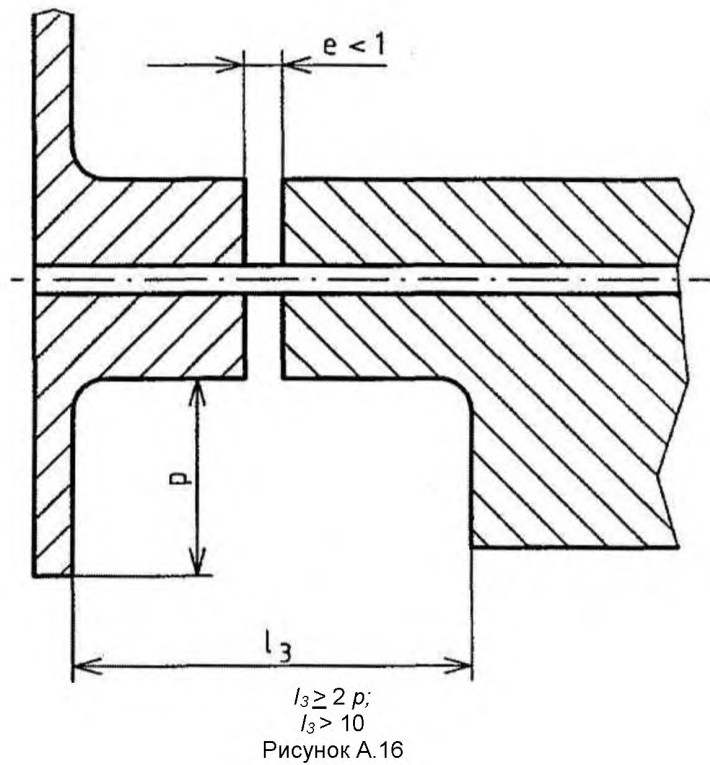
А.3.6 Шарниры

По возможности изготовитель должен исключать все *детали* вращения из пищевой зоны.

Если наличие деталей вращения в пищевой зоне необходимо:

- они должны легко сниматься;
- если они не снимаются, то все поверхности должны быть доступны.

Конструкция агрегатов с фиксированными деталями должна исключать любое проникание пыли и влаги, скапливания остатков теста. Доступ ко всем трем зонам возможен, когда ширина прохода l_3 не менее двукратной глубины p . В любом случае эта ширина l_3 должна быть более 10 мм (см. рисунок А.16).



А.3.7 Панель управления

Панель управления следует располагать в непищевой зоне. При этом должен быть обеспечен доступ к ней для чистки.

**Приложение В
(обязательное)****Система правил анализа шума. Второй класс точности****В.1 Определения**

Определения технических терминов, связанных с определением шума, представлены в EN ISO 12001.

В.2 Условия установки и монтажа

Испытания, в ходе которых измеряется уровень давления выделяемого звука, должны проводиться либо на открытой ровной площадке (например, на автомобильной стоянке), либо в закрытом помещении достаточной высоты с отражающей поверхностью. Условия испытаний должны соответствовать требованиям приложения А EN ISO 3744.

Следует следить за тем, чтобы электрическая проводка, трубопроводы и воздухопроводы, подсоединенные к машине, не излучали шумовую энергию, которая могла бы повлиять на определение шумов, издаваемых машиной. Это можно обеспечить путем ослабления или частичной звукоизоляции перечисленных выше деталей.

В.3 Условия эксплуатации

Во время определения уровня звукового давления и звуковой мощности должны быть обеспечены следующие эксплуатационные условия:

- машина должна быть пустой;
- она должна работать с максимальной скоростью.

В.4 Определение уровня звукового давления

Уровень звукового давления по шкале А должен определяться в соответствии с EN ISO 11201.

Продолжительность измерения уровня звукового давления должна составлять 30 с.

Поскольку в машине для размолота и обработки муки и крупчатки отсутствуют определенные рабочие места, измерения должны проводиться со всех сторон машины в отсутствие оператора.

Измерения следует проводить в четырех положениях микрофона:

- на высоте ($1,55 \pm 0,075$) м над уровнем пола,
- на расстоянии ($1,00 \pm 0,02$) м с каждой стороны огибающего параллелепипеда, согласно EN ISO

3744.

Прежде всего следует измерить фоновый шум по шкале А или в любом выбранном частотном диапазоне. Он должен быть не менее чем на 6 дБ (в идеале не менее 15 дБ) ниже уровня шума от испытываемой машины.

Для вычисления уровня звукового давления в определенной точке следует ввести коэффициент, учитывающий влияние посторонних шумов К1. Коэффициент К1 следует определять и использовать согласно EN ISO 11201.

Примечание — Если необходимо, можно дополнительно измерить уровень звукового давления с использованием частотного метода или в диапазоне частот одной или одной трети октавы.

В.5 Определение уровня звуковой мощности

Уровень звуковой мощности должен определяться в соответствии с EN ISO 3744 с использованием контрольного параллелепипеда.

В.6 Точность измерений

Для измерения уровня эмиссионного шумового давления по шкале А в соответствии с EN ISO 11201 предполагается воспроизводимое стандартное отклонение в интервале 0,5 - 2,5 дБ, а для измерения уровня шумовой мощности по шкале А в соответствии с EN ISO 3744 – 0,5 - 2,5 дБ.

В.7 Информация, подлежащая регистрации

Регистрируют технические требования, установленные настоящими правилами испытаний по шуму. Любые отклонения от этих правил и от примененных основополагающих стандартов должны регистрироваться вместе с техническими обстоятельствами, обусловившими такие отклонения.

В.8 Информация, вносимая в протокол испытаний

В протокол испытаний включают информацию, необходимую изготовителю для подготовки декларации о шумовых характеристиках и потребителю - для подтверждения декларируемых значений.

Должна быть включена следующая информация:

- а) наименование изготовителя; тип, модель, серийный номер и год выпуска машины;
- б) ссылка на стандарты, примененные при измерении шумовых характеристик;
- с) описание условий установки и режима работы машины;

d) положение точек измерений при определении уровня звукового давления излучения на рабочем месте оператора;

e) значения шумовых характеристик.

Необходимо подтвердить выполнение всех требований настоящих правил испытаний по шуму и/или основополагающих стандартов по шуму. В противном случае следует указать все невыполненные требования, отклонения от требований и технические причины таких отклонений.

В.9 Заявление и подтверждение значений шумовых характеристик

Заявленное значение шумовой характеристики должно быть представлено в двухзначной форме в соответствии с EN ISO 4871.

Следует указать значение уровня звукового давления излучения L (L_{pA} и L_{WA}) и соответствующий коэффициент погрешности измерений K (K_{pA} и K_{WA}) в соответствии с последним абзацем 7.3.2.

В заявлении о шумовых характеристиках должно быть указано, что они были получены в соответствии с настоящим стандартом и стандартами EN ISO 11201 или EN ISO 3744. В противном случае в протоколе испытаний необходимо точно указать, какие отклонения от правил испытаний по шуму и/или основополагающих стандартов имели место.

При необходимости заявленные шумовые характеристики подтверждают в соответствии с EN ISO 4871 путем проведения испытаний при тех же условиях монтажа, режиме работы и условиях испытаний, которые были при заявлении шумовых характеристик.

**Приложение С
(обязательное)**

Анализ опасности взрыва в производственных помещениях, в которых установлены машины для обработки зерновых культур

С.1 Краткое описание производственных помещений, в которых устанавливаются машины, подпадающие под действие данного стандарта

Машины, рассматриваемые в настоящем стандарте, устанавливаются в производственных помещениях, в которых изготавливается мука и крупчатка. Данные помещения обычно можно разделить на четыре отделения, каждая из которых отличается по выполняемым функциям и установленным в ней машинам.

Таковыми зонами, в каждой из которых выполняется определенная стадия производственного процесса, являются:

а) Приемка, предварительная очистка и хранение

В этой зоне сырье (пшеница) выгружается с судов и грузовиков, после чего оно посредством механических конвейеров (ковшовых элеваторов и лотковых цепных транспортеров) подается на одно или несколько устройств, расположенных в помещении, на которых выполняется «предварительная очистка» (удаление крупных примесей). После этого зерно попадает в силос.

В рамках настоящего стандарта в этой зоне могут быть установлены машины таких типов: просеивающие машины с горизонтальным круговым движением сита (3.2), тарары и рассевы (вибрационные сепараторы) (3.3), ротационные просеивающие машины (3.4).

б) Очистка и отволаживание

В этой зоне пшеница обрабатывается посредством машин, которые выполняют функции очистки (удаление мелких примесей, например, мелкой сечки, камней или зерен, отличных от зерен пшеницы) и увлажняется.

Чтобы достигнуть необходимого уровня содержания влаги, пшеница перед попаданием в следующую зону некоторое время хранится в камерах отволаживания.

В рамках настоящего стандарта в этой зоне могут быть установлены машины таких типов: тарары, камнеотборочные машины и рассевы (вибрационные сепараторы) (3.3), просеивающие машины с горизонтальным круговым движением сита (3.2) и щеточные машины для интенсивной очистки (3.4).

в) Размол

В этой зоне производственных помещений пшеница в несколько этапов размалывается и сортируется в зависимости от размера зерен, пока не будет получен готовый продукт с заданными характеристиками.

В рамках настоящего стандарта в этой зоне могут быть установлены машины таких типов: вальцовые станки (3.1), рассевы (3.2), машины для очистки крупчатки и сортировщики по весу (3.3), вибросита, ротационные просеивающие машины, машины для очистки отрубей, росткоотделители и дробилки (3.4), машины ударного действия (3.5).

г) Готовая продукция

В этой зоне хранится и упаковывается готовая продукция.

Возможна также установка машин для последующей очистки конечной продукции. В рамках настоящего стандарта такими машинами являются малые рассевы (3.2) и устройства для борьбы с вредителями (3.4).

Оборудование для размола также может включать дополнительное оборудование:

- механические конвейеры для транспортирования продукции, обычно шнековые конвейеры, норрии, лотковые цепные транспортеры и шлюзовые питатели;
- пневматические конвейеры с повышенным или пониженным давлением, обычно включающие в себя воздухоподушки или вентиляторы, воздухораспределители, трубопроводы и фильтры;
- аспирационные системы для поддержания пониженного давления в различных машинах, конвейерах, силосах и хранилищах обычно включают в себя вентиляторы, воздухораспределители, трубопроводы и фильтры;
- хранилища для различных промежуточных продуктов;
- самотечные трубы для транспортирования продукции от одной машины к другой;
- весы.

Эти машины обеспечивают «непрерывную» обработку продукции и являются полностью автоматизированными, так что постоянное присутствие персонала в различных зонах производственных помещений не является обязательным. Присутствие персонала ограничивается короткими периодами, в ходе которых выполняется контроль над производством.

С.2 Краткий анализ опасности взрывов

С.2.1 Общие положения

Существует опасность взрыва пылевоздушной смеси, поскольку частицы пыли имеют на поверхности грани с острыми краями.

Опасность можно устранить или минимизировать, если выполнить, по меньшей мере, одно из перечисленных ниже условий:

- снижение содержания кислорода до уровня, при котором невозможно горение;
- устранение воспламеняемых пылевоздушных смесей;

— устранение источников воспламенения.

С.2.2 Устранение кислорода

Невозможно.

С.2.3 Предотвращение образования воспламеняющейся пыли

Условия воспламенения пылевоздушных смесей зависят от ряда факторов, которые должны быть созданы и протекать одновременно: взаимодействие пыли с воздухом, определенный гранулометрический состав и концентрация пыли в пылевоздушной смеси, поддержание скорости горения, определяющей переход во взрыв, определенная концентрация пыли в зоне взрыва.

Пыль, указанная в настоящем стандарте, не взрывоопасна (в целом относится к классу «St1»), а размер ее частиц (гранулометрический состав) неоднороден.

В связи с этим трудно точно определить минимальную концентрацию воспламеняющихся пылевоздушных смесей.

Поэтому машины, рассматриваемые в настоящем стандарте, и другое оборудование на мукомольном заводе подключаются к системам вентиляции для предотвращения возможного образования облаков пыли в опасных объемах или пылеотложения. Они работают при пониженном давлении.

В связи с этим потребители должны предпринимать предупредительные меры, а именно регулярную чистку машин для устранения пылеотложения. (Рекомендуется указывать данные предупредительные меры в руководстве по эксплуатации.)

С.2.4 Противопожарная профилактика возможных очагов воспламенения

С.2.4.1 Общие положения

Далее приводится перечень возможных очагов воспламенения, а также способы предотвращения их появления в машинах, рассматриваемых в настоящем стандарте.

С.2.4.2 Открытый огонь

Запрещено использование открытого огня. Предусматриваются предупредительные меры.

С.2.4.3 Горячие поверхности

Для инициирования взрыва пыли при контакте с горячей поверхностью температура должна быть намного выше, чем температура составных частей машин.

С.2.4.4 Самопроизвольное возгорание

Самопроизвольное возгорание может произойти на элеваторах. Для предотвращения самовозгорания должно быть предусмотрено вентилирование.

Такая же защита применяется в фильтрах пневматических систем и в аспирационных системах машин.

С.2.4.5 Трение

Оборудование, описываемое в данном стандарте, конструируется и изготавливается таким образом, чтобы не допустить трение между движущимися деталями.

С.2.4.6 Удар металлическими инородными телами

Изготовитель машин не может предохранять их от ударов.

С.2.4.7 Электрическое оборудование

Электрические узлы оборудования должны быть изолированы в соответствии с европейской Директивой 94/ЕС.

С.2.4.8 Заземление

Заземление всех нетоковедущих частей машины, которые могут оказаться под напряжением, должно устранять возможные очаги воспламенения.

С.3 Определение опасных зон

Машины работают таким образом, чтобы предотвратить хотя бы два или три условия, вызывающих взрыв (см. С.2.2 и С.2.3). При условии, что машины сконструированы и изготовлены для возможности их эксплуатации в соответствии с установленными изготовителем параметрами и для обеспечения нормальной степени защиты (оборудование относится к группе II категории 3D европейской Директивы 94/9/ЕС), подходят для зоны 22 вокруг машины, как это определено в европейской Директиве 9/92/ЕС. В данной зоне при нормальной эксплуатации не образуется потенциально взрывоопасная пылевоздушная смесь.

**Приложение ZA
(справочное)**

**Связь настоящего европейского стандарта и обязательных требований
Директивы ЕС 98/37/ЕС**

Настоящий европейский стандарт подготовлен по поручению CEN Европейской комиссией и Европейской ассоциацией свободной торговли, и поддерживает необходимые требования Директив, касающиеся оборудования (98/37/ЕС).

Соответствие этому стандарту — один из способов подтверждения соответствия необходимым специфическим условиям Директив, касающихся и связанных с правилами ЕАСТ (EFTA).

ПРЕДУПРЕЖДЕНИЕ: Другие требования и другие Директивы ЕС могут применяться к продукту(ам), входящим в область применения настоящего стандарта.

П р и м е ч а н и е – Текст настоящего приложения совпадает с текстом приложения ZA (информативное) «Условия настоящего европейского стандарта, содержащие необходимые требования или другие условия Директив ЕС» EN 14958:2006+A1:2009 и приводится как справочное, т.к. исключено, поскольку оно действует только для государств – членов Европейского Союза.

**Приложение ZB
(справочное)**

**Связь настоящего европейского стандарта и обязательных требований
Директивы ЕС 2006/42/ЕС**

Европейский стандарт подготовлен по поручению CEN Европейской комиссией и Европейской ассоциацией свободной торговли и поддерживает основные требования Директивы нового подхода по оборудованию 2006/42/ЕС.

Если настоящий стандарт представлен в официальном журнале ЕС в соответствии с требованиями этой директивы и признан в качестве национального стандарта хотя бы одним членом ЕС, соответствие настоящего стандарта нормативным классам, входящим в область его применения, обеспечивается подчинением специальным требованиям Директивы, связанной с правилами Европейской ассоциации свободной торговли.

ПРЕДУПРЕЖДЕНИЕ: Другие требования и директивы ЕС могут предъявляться к продукту(там), входящему(им) в область применения настоящего стандарта.

П р и м е ч а н и е – Текст настоящего приложения совпадает с текстом приложения ZB (информативное) «Пункты настоящего европейского стандарта, касающиеся обязательных требований или других положений Директивы 2006/42/ЕС» EN 14958:2006+A1:2009 и приводится как справочное, поскольку действует только для государств – членов ЕС.

Приложение ДА
(справочное)

**Сведения о соответствии межгосударственных
стандартов ссылочным европейским региональным стандартам**

Таблица ДА.1

Обозначение и наименование ссылочного международного стандарта	Степень соответствия	Обозначение и наименование ссылочного межгосударственного стандарта
EN 294:1992 Безопасность машин и механизмов. Установление расстояний, предотвращающих касания руками опасных зон	IDT	ГОСТ EN 294—2002 Безопасность машин. Безопасные расстояния для предохранения верхних конечностей от попадания в опасную зону
EN 349:1993 Безопасность машин. Минимальные расстояния, предохраняющие части человека от повреждений.	IDT	ГОСТ EN 349—2002 Безопасность машин. Минимальные расстояния для предотвращения защемления частей человеческого тела
EN 811:1996 Безопасность машин. Установление расстояний, предотвращающих касание ногами опасных зон	IDT	ГОСТ EN 811—2002 Безопасность машин. Безопасные расстояния для предохранения нижних конечностей от попадания в опасную зону
EN 953:1997 Безопасность машин и механизмов. Защитные ограждения. Общие требования к форме и конструкции стационарных и подвижных защитных ограждений	IDT	ГОСТ EN 953—2002 Безопасность машин. Съёмные защитные устройства. Общие требования по конструированию и изготовлению неподвижных и перемещаемых съёмных защитных устройств
EN 1088:1997 Безопасность машин и механизмов. Блокировочные устройства с предохранительным зажимом и без него. Основные принципы проектирования и отбора	IDT	ГОСТ EN 1088-2002 Безопасность машин. Блокировочные устройства, связанные с защитными устройствами. Принципы конструирования и выбора
EN 1672-2:1997 Оборудование для производства пищевых продуктов. Основные понятия. Часть 2: Требования гигиены	-	*
EN 60204-1:1997 Безопасность машин и механизмов. Электрооборудование промышленных машин. Часть 1: Общие требования	IDT	ГОСТ МЭК 60204-1—2002 Безопасность машин. Электрооборудование машин и механизмов. Часть 1: Общие требования
EN 60529:1991 Степени защиты, обеспечиваемые корпусами (Код IP)	IDT	ГОСТ 14254-96 Степени защиты, обеспечиваемые оболочками (IP)
EN ISO 3744:1995 Акустика. Определение уровней звуковой мощности и уровней звуковой энергии источников шума с использованием звукового давления. Технические методы в условиях свободного звукового поля над отражающей поверхностью	MOD	ГОСТ 31275—2002 Шум машин. Определение уровня звуковой мощности источников шума по звуковому давлению. Технический метод в существенно свободном звуковом поле над звукоотражающей плоскостью
EN 13478:2001 Безопасность машин. Предупреждение и защита от пожара	-	*
EN ISO 13849-1:2008 Безопасность машин. Детали систем управления, связанные с обеспечением безопасности. Часть 1: Общие принципы проектирования (ISO 13849-1:2006)	-	*
* Соответствующий межгосударственный стандарт отсутствует. До его принятия рекомендуется использовать перевод на русский язык данного международного стандарта. Перевод данного международного стандарта находится в Федеральном информационном фонде технических регламентов и стандартов. Примечание — В настоящей таблице использованы следующие условные обозначения степени соответствия стандартам: - IDT — идентичные стандарты; - MOD — модифицированные стандарты.		

Библиография

- [1] EN 1050:1996 Безопасность машин. Принципы оценивания рисков
- [2] EN 481:1993 Воздух рабочей зоны. Определение гранулометрического состава переносимых в воздухе частиц
- [3] EN ISO 7731:2008 Эргономика. Сигналы опасности на рабочих и в общественных местах. Звуковые сигналы опасности (ISO 7731:2003)
- [4] EN 10088-1 Стали нержавеющей. Часть 1. Перечень нержавеющей сталей

УДК 641.5.06:688.382.3:006.354

МКС 67.260

IDT

Ключевые слова: безопасность, машины и оборудование, размол, обработка муки и крупчатки, требования, методы испытаний

Подписано в печать 01.11.2014. Формат 60x84^{1/8}.
Усл. печ. л. 5,12. Тираж 33 экз. Зак. 4066

Подготовлено на основе электронной версии, предоставленной разработчиком стандарта

ФГУП «СТАНДАРТИНФОРМ»
123995 Москва, Гранатный пер., 4.
www.gostinfo.ru info@gostinfo.ru