

МИНИСТЕРСТВО
МОНТАЖНЫХ И СПЕЦИАЛЬНЫХ СТРОИТЕЛЬНЫХ РАБОТ СССР

Г Л А В Э Л Е К Т Р О М О Н Т А Ж

ВСЕСОЮЗНЫЙ ОРДЕНА ТРУДОВОГО КРАСНОГО ЗНАМЕНИ
НАУЧНО-ИССЛЕДОВАТЕЛЬСКИЙ И ПРОЕКТНЫЙ ИНСТИТУТ
ПО КОМПЛЕКСНОЙ ЭЛЕКТРИФИКАЦИИ ПРОМЫШЛЕННЫХ ОБЪЕКТОВ

ТЯЖПРОМЭЛЕКТРОПРОЕКТ

имени Ф. Б. ЯКУБОВСКОГО

УДК

№ гос. регистрации

Инв. №

Архивный №

Утверждаю

Директор института

Ю.Г. Барбин

3.06.1982

РЕКОМЕНДАЦИИ ПО ЗАЩИТЕ СТ ПОМЕХ СРЕДСТВ
ВЫЧИСЛИТЕЛЬНОЙ ТЕХНИКИ, ВКЛЮЧАЯ ПЕРСОНАЛЬНЫЕ
ЭВМ

Главный инженер
института

А.Г. Смирнов А.Г. Смирнов

Зав.НИИ-4, руководитель
работы, д.т.н., с.н.с.

М.Ю. Солодухо М.Ю. Солодухо
25/5-92

Ст. науч. сотр., отв.
исполнитель

А.Х. Шоружов А.Х. Шоружов

Науч. сотр.

И.М. Мительман И.М. Мительман

МОСКВА - 19 92Г

СОДЕРЖАНИЕ

ВВЕДЕНИЕ	3
1. Помехи и пути их распространения	4
2. Классификация линий передачи информации СВТ по степени помехозащищенности	6
3. Заземление СВТ	8
3.1. Общие требования. Защитное заземление и нуль-система	8
3.2. Защитное заземление	9
3.3. Нуль-система	13
3.4. Заземление персональных ЭВМ	17
4. Выбор, монтаж и прокладка кабелей и проводов для линий передачи информации	20
4.1. Требования к конструкции кабелей	20
4.2. Рекомендуемые к применению типы кабелей, выпускаемых отечественной промышленностью	21
4.3. Монтаж кабелей для передачи информации	24
4.4. Прокладка кабелей	25
4.5. Выбор, монтаж и прокладка кабелей управления в цепях комплектных тиристорных электроприводов	28
Заключение	29

ВВЕДЕНИЕ

В современном производстве установленная мощность единицы электрооборудования достигает десятков мегаватт, а рабочие токи, протекающие по силовым сетям — 20 кА и более. Силовое электрооборудование (особенно шинопроводы и кабели), а также коммутационная и защитная аппаратура являются источниками мощных электромагнитных полей, создающих помехи в кабелях и проводах, по которым производится обмен информацией между средствами вычислительной техники (управляющими вычислительными машинами и комплексами, программируемыми контроллерами, персональными ЭВМ) и технологическими агрегатами, электроприводами, локальными информационно-управляющими системами и т.д.

Так, на расстоянии 0,05–0,1 м от силовых кабелей и шинопроводов постоянного тока вентильных электроприводов с напряжением до 1000 В напряженность переменной составляющей электрического поля может достигать нескольких сотен В/м при частоте 150–300 Гц, а напряженность переменной составляющей магнитного поля — 100 А/м и более при частоте 300 Гц. С увеличением расстояния от силовых кабелей и шинопроводов с 0,05–0,1 м до 0,7 м напряженность переменных составляющих электрического и магнитного полей снижается примерно в 10 раз.

Мощность информационных сигналов составляет доли ватта (лишь в некоторых случаях — единицы ватт), а напряжение в большинстве случаев — от единиц вольт до десятков милливольт и менее, поэтому помехи, создаваемые внешними электромагнитными полями, могут иметь мощность и напряжение, соизмеримые с мощностью и напряжением полезных сигналов, и исказить передаваемую информацию.

Средства вычислительной техники (СВТ) с вторичными (внутренними) бестрансформаторными источниками питания потребляют из сети несинусоидальный импульсный ток. При однофазном питании СВТ этот ток течет по нулевому рабочему проводнику. В случае соединения корпуса и нулевой точки схемы СВТ с этим проводником может исказиться форма сигнала, передаваемого по информационному кабелю, и произойти искажение передаваемой информации и сбой в работе СВТ.

В связи с вышеизложенным возникает задача защиты СВТ от помех. Эта задача должна решаться комплексно:

- созданием алгоритмических и программных средств защиты информации от помех,
- созданием схем и конструкций СВТ, защищенных от помех, в том числе от помех, распространяющихся по цепям питания и линиям передачи информации,
- рациональным заземлением оборудования СВТ и кабельных сетей;
- применением специальных кабелей для линий передачи информации и определенных способов их монтажа и прокладки.

В настоящей работе содержатся рекомендации по двум последним вопросам.

1. ПОМЕХИ И ПУТИ ИХ РАСПРОСТРАНЕНИЯ.

Помеху в какой-либо цепи или каком-либо устройстве СВТ можно определить как созданный посторонним источником сигнал, искажающий информацию, передаваемую по этой цепи или обрабатываемую устройством СВТ.

Помехи можно разделить на 2 вида по месту расположения их источника. К первому виду можно отнести помехи, источники которых включены в замкнутую цепь передачи сигнала, т.е. являются внутренними по отношению к устройствам передачи информации.

Эти помехи должны устраняться при разработке и создании СВТ. Защита от них в настоящей работе не рассматривается.

Ко второму виду помех, защита от которых рассматривается в данной работе, относятся помехи, источники которых находятся вне цепи передачи сигнала.

В настоящей работе под термином "помехи" подразумеваются только помехи этого вида.

Их источниками являются различные устройства, через которые проходит электрический ток, и устройства, излучающие электромагнитную энергию. К ним относятся силовые линии, распределительные щиты, трансформаторы, осветительные, сигнальные и другие цепи, электромеханические установки, коллекторные электродвигатели, вентильные преобразователи, контакторы, выключатели и т.д.

Источником помех, возникающих в системах заземления, металлических оболочках кабелей и проводящих элементах строительных конструкций, используемых для заземления, является напряжение, создаваемое:

- блуждающими токами заземления при использовании "земли" в качестве обратного провода в цепях питания;
- уравнительными токами в местах установки агрегатов с заземленной нейтралью, имеющих несимметричную нагрузку;
- токами к.з на землю ;
- электромагнитными связями с силовыми цепями питания агрегатов объекта, а также токами утечки через изоляцию силовых электроустановок.

Помехи возникают при наличии общих цепей:

- заземления в нескольких неэквипотенциальных точках;
- общего провода для передачи обратных токов от нескольких источников сигналов;
- заземления нескольких устройств через общий проводник, особенно устройств приема сигналов и блоков питания;
- "паразитных" сопротивлений утечки между цепью передачи сигналов и цепью источника помехи.

Помехи могут возникать также под действием переменных электромагнитных полей, создаваемых силовыми кабелями, шинопроводами и другим электрооборудованием промышленных предприятий.

Эти электромагнитные поля имеют частоту до 10 кГц. При частоте более 10 кГц переменные составляющие выходные ЭДС или напряжений источников электромагнитных полей не превышают 1% от их номинальной ЭДС или напряжения.

В ряде случаев помехи, создаваемые электромагнитными помехами, имеют характер пачек импульсов длительностью от нескольких наносекунд до нескольких миллисекунд при амплитуде до 10 В.

При частоте электромагнитного поля источника помех до 10 кГц и реальных расстояниях от устройств, подтвержденных влиянию помех (приемников помех), до устройств - источников помех можно рассматривать отдельно воздействие и защиту от электрической и магнитной составляющих электромагнитного поля источника, не учитывая взаимодействие этих составляющих.

Источники и приемники электромагнитных помех могут быть связаны между собой кондуктивными (гальваническими), электростатическими и магнитостатическими путями. Два последних вида - это пути воздействия электрической и магнитной составляющих электромагнитного поля источника помех.

Кондуктивная (гальваническая) связь между источником и приемником помех осуществляется через проводники связи между ними, общий провод схемы управления или общий заземляющий проводник, через общие цепи питания, неэквипотенциальные точки заземляющего устройства и т.д.

Электростатическая связь между источником и приемником помех осуществляется через проводными линиями источника и приемника помех и между "паразитные" емкости между этими проводными линиями и землей. Напряжение помехи в значительной степени определяется асимметрией "паразитных" емкостей между проводниками источника и приемника помех и/или проводниками и землей. Уменьшить напряжение помехи, возникающей вследствие электростатической связи между источником и приемником помех можно с помощью заземляющего электропроводящего экрана вокруг приемника помех и с помощью парной скрутки проводов, подтвержденных влиянию помех. Парная скрутка уменьшает асимметрию "паразитных" емкостей между проводниками.

Магнитостатическая связь между источником и приемником помех осуществляется через "паразитные" взаимные индуктивности между проводными линиями источника и приемника помех, между этими проводными линиями и контуром заземления. Наведенное напряжение помехи во многом определяется асимметрией "паразитных" взаимных индуктивностей и значением результирующей взаимной индуктивности между проводниками источника и приемника помех и/или этими проводниками и землей.

Напряжение помех, обусловленных магнитостатической связью между источником и приемником помех, можно уменьшить парной скруткой проводов, подтвержденных влиянию магнитного поля, и с помощью ферромагнитного экрана вокруг этих проводов. Парная скрутка уменьшает асимметрию "паразитных" взаимных индуктивностей и площадь витка, пронизываемого магнитным полем.

Парная скрутка жил кабеля уменьшает уровень помех по сравнению с нескрученной парой в 15–20 раз и более в зависимости от шага скрутки. Оптимальным является шаг скрутки 25–50 мм.

2. КЛАССИФИКАЦИЯ ЛИНИЙ ПЕРЕДАЧИ ИНФОРМАЦИИ СВТ ПО СТЕПЕНИ ПОМЕХОЗАЩИЩЕННОСТИ.

Сигналы, несущие информацию подразделяются на следующие виды: аналоговые, дискретные с последовательным или параллельным

импульсным кодом, цифровые с последовательным или параллельным потенциальным кодом.

В средствах вычислительной техники (управляющих вычислительных машинах и комплексах СМ ЭВМ, В7, В9, КТС ЛИУС-2, ПС 1001 и программируемых контроллерах различных типов) используются в качестве входных:

- аналоговые электрические сигналы с напряжениями от 0 до ± 100 мВ, от 0 до ± 10 В и с токами до ± 20 мА;

- дискретные и цифровые сигналы с напряжением до 24 В.

В комплексе КТС ЛИУС-2 и программируемых контроллерах используются также входные аналоговые сигналы постоянного тока с напряжением до 100 В и дискретные сигналы постоянного (110 и 220В) и переменного (127 и 220 В) тока.

Мощность входных сигналов СВТ не превышает 2 Вт при их напряжении до 24 В.

Мощность выходных сигналов СВТ в некоторых случаях может быть более 2 Вт при напряжении более 24 В.

Исходя из мощности передаваемых сигналов и их назначения, линии передачи информации можно подразделить на следующие типы:

тип 1 , к которому относятся цепи с мощностью сигналов не более 2 Вт и с напряжением 100 мВ и ниже. К этому типу относятся цепи шунтов постоянного тока, термопар , и т.п.

тип 2, к которому относятся цепи с мощностью сигналов не более 2 Вт и с напряжением от 100 мВ до 24 В. К этому типу относятся цепи вычислительных машин и комплексов, аналоговых систем автоматического регулирования, схем, построенных на логических элементах, измерительных приборов, бесконтактных схем защиты и т.д. ;

тип 3 , к которому относятся цепи передачи информационных дискретных сигналов мощностью от 2 до 100 Вт при напряжении 24 В и более.

Поскольку в информационных материалах на устройства СВТ не всегда содержатся данные о мощности их аналоговых, дискретных и цифровых сигналов, то относить линии передачи информации к тому или иному типу можно по напряжению их сигналов, т.е. линии с сигналами напряжением до 100 мВ - к типу 1, выше 100 мВ до 24 В - к типу 2, более 24 В - к типу 3.

Рекомендуется тип линий передачи информации указывать в кабельных журналах и на схемах внешних соединений .

3. ЗАЗЕМЛЕНИЕ СВТ

3.1. Общие требования. Защитное заземление и нуль-система.

Цепи заземления СВТ делятся на цепи защитного и рабочего заземления. Защитное заземление является средством защиты от поражения электрическим током при повреждении изоляции и выполняется в соответствии с требованиями ПУЭ. Рабочее заземление СВТ, именуемое в различных информационных материалах логическим, информационным, схемным и т.п., будем называть нуль-системой, что больше отвечает его назначению - созданию стабильного нулевого потенциала в схеме СВТ. Нуль-система является одним из средств уменьшения помех в линиях передачи информации и оборудовании СВТ. Она должна создаваться, если СВТ имеет отдельные болты для защитного и для рабочего заземления, что указывается в технической документации на СВТ

В нуль-систему входят заземлитель (общий с заземлителем защитного заземления или отдельный) и заземляющие проводники от СВТ до заземлителя.

Цепи рабочего (нуль-система) заземления должны выполняться с соблюдением требований ПУЭ, технической документации на СВТ и требований настоящей главы.

Если в технической документации на СВТ содержится требование об отдельном заземлителе для нуль-системы, то нуль-система и защитное заземляющее устройство должны быть соединены между собой в одной точке (одним проводником, имеющим сечение, равное сечению заземляющих проводников) для обеспечения защиты от поражения электрическим током.

Если в техдокументации на СВТ не содержится требование о создании отдельного заземлителя для нуль-системы, но указаны отдельные болты для защитного и рабочего заземления, то следует использовать общий заземлитель для цепей защитного и рабочего заземления.

Точка присоединения к заземлителю защитного заземляющего устройства отдельных заземляющих проводников от оборудования СВТ и от оборудования, могущего создавать помехи по цепи заземления, должна располагаться между СВТ и возможным источником помех.

3.2. Защитное заземление.

Защитное заземление должно выполняться в полном соответствии с требованиями гл. I.7 6 издания ПУЭ. При этом напряжения прикосновения и токи не должны превышать предельных значений, установленных ГОСТ I2.I.038-82. В соответствии с § I.7.39 6 изд. ПУЭ при питании от сети с глухозаземленной нейтралью или глухо заземленным выводом источника однофазного тока должно быть выполнено зануление.

С целью уменьшения помех для зануления СВТ следует применять специально проложенные нулевые защитные проводники.

Заземляющие и нулевые защитные проводники защитного заземления для нескольких шкафов и/ или отдельных устройств СВТ должны прокладываться в виде многолучевой пространственной звезды или разветвленного дерева. Рекомендуется установка СВТ на изолирующее основание (прокладки).

Для защитного заземления допускается использовать естественные заземлители, рекомендуемые § I.7.70 6 изд. ПУЭ.

При невозможности обеспечения требуемого сопротивления заземляющего устройства естественными заземлителями следует предусматривать сооружение искусственных заземлителей. Для искусственных заземлителей следует применять сталь, поперечные размеры которой должны быть не менее указанных в § I.7.72 6 изд. ПУЭ.

Рекомендуемые профили и размеры стального проката для искусственных заземлителей приведены в таблице 3.1

Таблица 3.1. Сортамент стального проката для заземлителей.

Заземлитель	Коррозионная активность по отношению к стали	Профиль заземлителя	
		рекомендуемый	допускаемый к применению
Вертикальный	Весьма высокая, высокая	Сталь, круглая диам. 16 мм	-
	Повышенная, средняя	Для мягких грунтов сталь круглая, диам. 12 мм	Уголок 63х63х6мм
		Для грунтов средней твердости сталь круглая диам. 16 мм	То же

Продолжение таблицы 3.1.

Заземлитель	Коррозионная активность по отношению к стали	Профиль заземлителя	
		рекомендуемый	допускаемый к применению
	Низкая	То же	Для мягких грунтов 50x50x5 мм Для грунтов средней твердости 63x63x6 мм
Горизонтальный	Весьма высокая	Сталь круглая диам. 16мм	Полоса 20x10, 30x10, 40x10 мм
	Высокая	Сталь круглая диам. 14 мм	Полоса 20x8, 30x8, 40x8 мм
	Повышенная средняя	Сталь круглая диам. 12 мм	Полоса 20x6, 30x6, 40x6 мм
	Низкая	Сталь круглая диам. 10 мм	Полоса 20x4, 30x4, 40x4 мм

В соответствии с § 1.7.62 6 изд. ПУЭ сопротивление заземляющего устройства, к которому присоединены нейтрали генераторов или трансформаторов или выводы источника однофазного тока, в любое время года должно быть не более 4 и 8 Ом соответственно при линейных напряжениях 380 и 220 В источника трехфазного тока или 220 и 127 В источника однофазного тока. При удельном сопротивлении ρ земли более 100 Ом.м допускается увеличить указанные выше нормы в $0,01\rho$ раз, но не более десятикратного.

При сооружении искусственных заземлителей в районах с большим удельным сопротивлением земли и в районах многолетней мерзлоты следует руководствоваться §§ 1.7.67 и 1.7.68 6 изд. ПУЭ.

Согласно § 1.7.77 6 изд ПУЭ в качестве заземляющих и нулевых защитных проводников должны использоваться специально проложенные для этой цели проводники с размерами не менее приведен-

ных в таблице 3.2.

В электроустановках с напряжением до 1000 В с глухозаземленной нейтралью полная проводимость нулевого защитного проводника во всех случаях должна быть не менее 50% проводимости фазного проводника, а общая проводимость фазных и нулевых защитных проводников должна обеспечивать отключение линий при замыкании на корпус или на нулевой защитный проводник в соответствии с § 1.7.79 6 изд. ПУЭ.

Таблица 3.2. Наименьшие размеры заземляющих и нулевых защитных проводников.

Наименование	Медь	Алюми- ний	С таль		
			в зда- ниях	в наруж- ных ус- тановках	в земле
Неизолированные провод- ники:					
сечение, мм ²	4	6	—	—	—
диаметр, мм	—	—	5	6	10
Изолированные провода:					
сечение, мм ²	1,5 ^х)	2,5	—	—	—
Заземляющие и нулевые жилы кабелей и многожилъ- ных проводов в общей защитной оболочке с фазными жилами:					
сечение, мм ²	1	2,5	—	—	—
Угловая сталь: толщина полки, мм	—	—	2	2,5	4
Полосовая сталь:					
сечение, мм ²	—	—	24	48	48
толщина, мм	—	—	3	4	4
Водогазовые трубы (сталь- ные):					
толщина стенки, мм	—	—	2,5	2,5	3,5
Тонкостенные трубы (стальные):					
толщина стенки, мм	—	—	1,5	1,5	не до- пускает- ся

х/ Примечание к таблице 3.2. При прокладке проводов в трубах сечение нулевых защитных проводников допускается применять равным 1 мм², если фазные проводники имеют то же сечение.

В случаях, когда сечение нулевых защитных и заземляющих проводников не определяется проводимостью или сопротивлением цепи "фаза-нуль", рекомендуется использовать в качестве магистралей заземления стальную полосу 40x3 или 30x4 мм, а в качестве ответвлений — стальную полосу 20x3 или 25x3 мм.

Специально проложенные заземляющие и нулевые защитные проводники не должны использоваться для других целей (заземления или зануления другого электрооборудования, временных сварочных работ и т.п.), согласно § 1.7.89 6 изд. ПУЭ.

Заземляющие и нулевые защитные проводники в цепях заземления (зануления) персональных ЭВМ должны иметь изолирующую оболочку во избежание случайных контактов с заземленными (зануленными) металлоконструкциями и электрооборудованием в непредусмотренных местах и возникновения помех.

В качестве заземляющих нулевых защитных проводников персональных ЭВМ рекомендуется применять изолированные провода или кабели с медными или алюминиевыми жилами. Сечение жил должно быть таким, чтобы сопротивление проводника не превышало 0,1 Ом. (Подробнее о заземлении персональных ЭВМ см § 3.4).

В цепях заземляющих и нулевых защитных проводников не должно быть разъединяющих приспособлений, предохранителей и отключающих аппаратов (§ 1.7.83 6 изд. ПУЭ).

Магистраль защитного заземления СВТ следует подключать к защитному заземляющему устройству в одной точке, возможно ближе к заземлителю.

Магистраль защитного зануления СВТ следует соединять в одной точке (узле заземления) с нулевым проводом сети с глухозаземленной нейтралью непосредственно на распределительном щите, от которого производится питание СВТ.

Узел заземления следует выполнять в виде металлической шины из того же материала, что и нулевые защитные проводники. Стальная шина узла заземления должна иметь сечение 40x3 или 30x4 мм², медная — не менее 50 мм² и алюминиевая — не менее 70 мм².

Если распределительный щит удален от трансформаторной подстанции с глухозаземленной нейтралью на значительное расстояние, то в соответствии с стандартом СЭВ СТ СЭВ 3230-81 на участке сети от подстанции до распределительного щита следует применять четырехпроводную систему (3 фазных провода и нуле-

вой рабочий проводник), а начиная от распределительного щита-пятипроводную (3 фазных провода, нулевой рабочий проводник и нулевой защитный проводник) с обязательным повторным заземлением распределительного щита, как показано на рис. 3.1. Повторное заземление распределительного щита необходимо выполнять для уменьшения колебаний его потенциала относительно земли, вызываемых изменениями тока, протекающего по нулевому рабочему проводнику между распределительным щитом и трансформаторной подстанцией.

Для повторного заземления следует использовать естественный, а при его отсутствии - искусственный заземлитель.

Сопротивление естественного или искусственного повторного заземлителя должно соответствовать по величине требованиям § 1.7.62 6 изд. ПУЭ.

Защитному заземлению или занулению подлежит оборудование СВТ, ^{да} подпадающее под действие § 1.7.46, п.п. 4-6 6 изд. ПУЭ, в том числе металлические оболочки кабелей и проводов, являющихся источниками помех (сетевые питающие кабели СВТ, вентиляторов и другого оборудования, установленного в одном помещении с СВТ), металлические корпуса и трубы, в которых прокладываются кабели и провода, создающие помехи.

3.3. Нуль-система.

Нуль-система должна обеспечить выполнение следующих основных задач:

- создать стабильный нулевой потенциал в схеме СВТ;
- минимизировать напряжение помех, возникающее при прохождении токов от двух или более источников через общее сопротивление нуль-системы;
- исключить образование контуров заземления, чувствительных к магнитным полям и к разностям потенциалов между отдельными точками.

Для нуль-систем следует применять искусственные заземлители, соединенные с защитными заземлителями в одной точке (одним проводником), либо общие заземлители для нуль-системы и защитного заземляющего устройства (см. также § 3.1).

Заземлители нуль-систем должны располагаться на территории промышленного предприятия вне зоны растекания токов защитных заземлителей (в зоне нулевого потенциала). Расстояние между заземлителями нуль-систем и защитными заземлителями должно быть не менее 20 м.

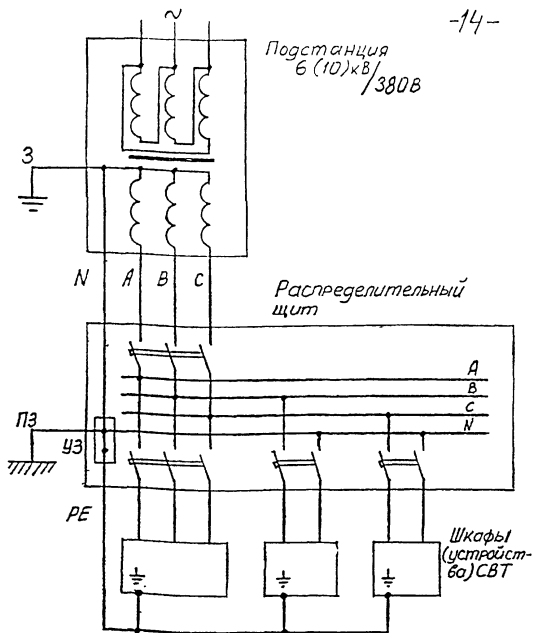


Рис. 3.1. Схема питания и защитного заземления шкафов (устройств) СВТ, имеющих общий вывод защитного и логического заземления.
 З — заземлитель нейтрали трансформатора,
 ПЗ — повторный заземлитель (искусственный или естественный),
 N — нулевой рабочий проводник,
 РЕ — нулевой защитный проводник,
 УЗ — узел заземления.

Сопrotивление нуль-системы не должно превышать 4 Ом или другого значения, которое указано в техдокументации на СВТ. При проектировании и сооружении заземлителя нуль-системы в районах с высоким удельным сопротивлением грунта и в районах многолетней мерзлоты следует руководствоваться рекомендациями §§ 1.7.67 и 1.7.68 6 изд. ПУЭ, а величина сопротивления должна быть согласована с предприятием-изготовителем СВТ.

Заземлители нуль-систем должны выполняться из стали и иметь поперечные размеры не менее указанных в § 1.7.72 6 изд. ПУЭ и § 3.2 настоящей работы. Рекомендуется для искусственных заземлителей нуль-систем применять стальной прокат, размеры и профили которого приведены в таблице 3.1 настоящей работы (см. § 3.2).

Сечение заземляющих проводников нуль-системы должно быть не менее указанного в технической документации на СВТ.

Сечение и материал заземляющих проводников нуль-системы должны обеспечивать их сопротивление не более 0,1 Ом. Рекомендуются медные проводники сечением не менее 50 мм² или алюминиевые сечением не менее 70 мм².

Заземляющие проводники нуль-системы должны быть изолированы для предотвращения случайного заземления в непредусмотренных местах, их использование для иных целей не допускается. Заземляющие проводники нуль-системы для нескольких шкафов и/или отдельных устройств СВТ должны прокладываться в виде пространственной многолучевой звезды или разветвленного дерева (магистрали с ответвлениями).

С нуль-системой должны соединяться нулевой (опорный) провод схемы СВТ, экраны и свободные (незадействованные) жилы, а также по одной жиле из каждой скрученной пары жил кабелей для передачи информации, если эти соединения предусмотрены технической документацией на СВТ и если в ней не указан другой способ их заземления (рис. 3.2.)

Цепь заземления нулевого (опорного) провода должна соединяться с нуль-системой в одной точке со стороны, ближайшей к заземлителю. Экраны кабелей для передачи информации должны соединяться с нуль-системой в одной точке (с одного конца) во избежание протекания по ним уравнительных токов, создающих помехи.

В схеме с незаземленным источником сигнала и заземленным приемником сигнала (вводным устройством СВТ) экран кабеля для

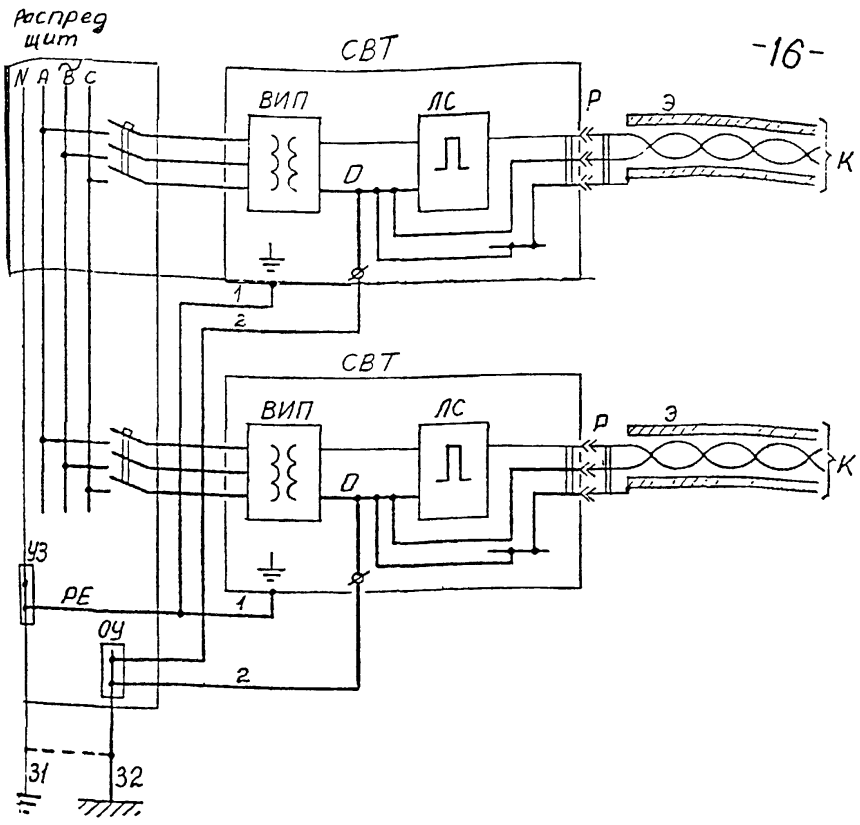


Рис.3.2 Схема защитного и логического (нуль-система) заземлений СВТ с отдельными заземлителями. Пунктиром показано соединение нуль-системы и защитного заземляющего устройства.

- ВИП - вторичный источник питания,
- ЛС - логическая схема СВТ,
- Р - разъем,
- К - кабель линии передачи информации с парной скруткой жил и экраном Э,
- УЗ - узел заземления,
- ОУ - опорный узел,
- 31 - защитный заземлитель,
- 32 - заземлитель нуль-системы,
- 1 - нулевой защитный проводник,
- 2 - заземляющий проводник нуль-системы (изолированный).

передачи информации следует заземлять со стороны приемника сигнала, в схеме с заземленным источником сигнала и незаземленным приемником сигнала (вводом устройством СВТ)—со стороны источника сигнала.

Проводники заземления для нулевых (опорных) проводов схемы СВТ и экранов кабелей, объединенные в шкафу СВТ в одной точке (" схемной ", " логической "), следует присоединять изолированным заземляющим проводником к опорному узлу (ОУ на рис.3.2) выполняемому в виде металлической шины в помещении для СВТ. Шина должна быть медной, сечением не менее 50 мм^2 , или алюминиевой сечением не менее 70 мм^2 . Эта шина, расположенная на распределительном щите, должна быть электрически изолирована от щита и от нейтрали питающей Сети и соединена одним заземляющим проводником с заземлителем нуль-системы.

Как сказано выше, заземляющий проводник должен быть медным, сечением не менее 50 мм^2 , или алюминиевым, сечением не менее 70 мм^2 .

В кабеле для передачи информации соединяющем два шкафа СВТ, один провод каждой скрученной пары должен быть соединен с заземленным нулевым (опорным) проводом схемы каждого шкафа СВТ (там, где это необходимо или возможно по схеме). Образующийся при этом замкнутый контур заземления должен быть разорван с помощью изолирующих или нейтрализующих (симметрирующих) трансформаторов, оптронах и т.п. узлов потенциального разделения, входящих в состав устройств ввода и вывода СВТ.

3.4. Заземление персональных ЭВМ.

У персональных ЭВМ (далее в тексте ПЭВМ) нулевой провод логической схемы и контакт разъема, к которому присоединяется оплетка коаксиального кабеля типа РК для линии обмена информацией между ПЭВМ, соединены с корпусом процессорного блока ПЭВМ. Питание ПЭВМ от сети (однофазной сети 220 В или от источника бесперебойного питания с тем же напряжением) производится через специальные розетки и вилки с дополнительными контактами для соединения с заземляющим или нулевым защитным проводником РЕ и трехжильные кабели, в которых одна жила выполняет роль нулевого защитного проводника (см. рис. 3.3).

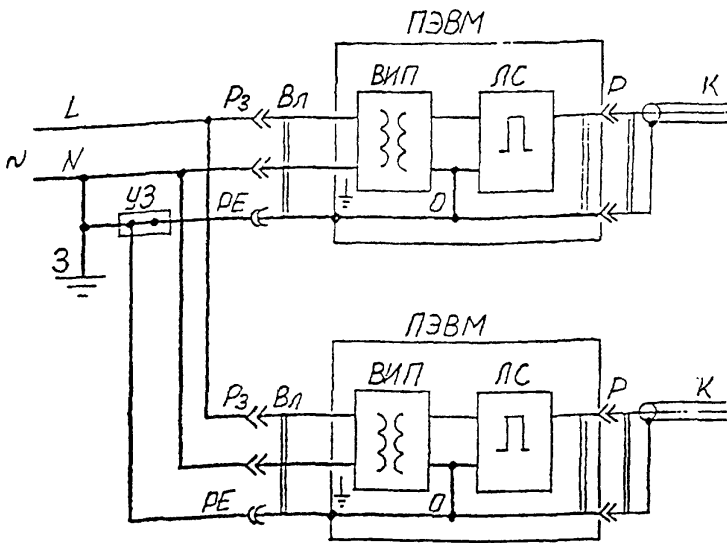


Рис. 3.3. Схема питания и заземления ПЭВМ.

ВИП – вторичный источник питания ПЭВМ,
 ЛС – логическая схема ПЭВМ,
 Р – разъем для коаксиального кабеля,
 К – коаксиальный кабель,
 Рз – розетка питания,
 Вл – вилка,
 РЕ – нулевой защитный проводник в изолирующей
 оболочке,
 З – защитный заземлитель,
 УЗ – узел заземления,
 L – фазный проводник,
 N – нулевой рабочий проводник.

Защитное заземление ПЭВМ должно выполняться в полном соответствии с требованиями гл. I.7 6 издания ПУЭ, § 3.2 настоящей работы и данного параграфа.

При питании ПЭВМ от сети с глухозаземленной нейтралью или глухозаземленным выводом источника однофазного тока должно быть выполнено зануление в соответствии с § I.7.39 6 изд. ПУЭ.

С целью уменьшения помех для заземления и зануления ПЭВМ следует применять специально проложенные заземляющие и нулевые защитные проводники, которые должны иметь изолирующую оболочку во избежание случайных контактов с заземленными (зануленными) металлоконструкциями и электрооборудованием в непредусмотренных местах и возникновения помех. Рекомендуется применять в качестве заземляющих или нулевых защитных проводников изолированные провода или кабели с медными или алюминиевыми жилами. Сечение жил должно быть таким, чтобы сопротивление проводника было не более $0,1 \text{ Ом}$ (см. также § 3.2).

Заземляющие и нулевые защитные проводники для ПЭВМ следует прокладывать в виде многолучевой звезды или разветвленного дерева (магистрали с ответвлениями).

Заземляющие проводники следует подключать к защитному заземляющему устройству в одной точке, возможно ближе к заземлителю.

Нулевые защитные проводники следует соединять в одной точке (узле заземления) с нулевым проводом сети с глухозаземленной нейтралью непосредственно на распределительном щите, от каждого производится питание ПЭВМ (см. рис. 3.3)

Узел заземления ($УЗ$ на рис. 3.3) следует выполнять в виде металлической шины из того же материала, что и нулевые защитные проводники. Медная шина должна иметь сечение не менее 50 мм^2 , алюминиевая — не менее 70 мм^2 .

При необходимости должно быть выполнено повторное заземление распределительного щита (см. § 3.2).

Заземляющие и нулевые защитные проводники в цепях заземления (зануления) ПЭВМ не должны использоваться для других целей, в том числе нулевые защитные проводники не должны использоваться в качестве нулевых рабочих проводников.

В свою очередь, нулевые рабочие проводники (N на рис. 3.3) не должны использоваться в качестве нулевых защитных проводников для ПЭВМ во избежание возникновения помех.

4. ВЫБОР, МОНТАЖ И ПРОКЛАДКА КАБЕЛЕЙ И ПРОВОДОВ ДЛЯ ЛИНИЙ ПЕРЕДАЧИ ИНФОРМАЦИИ.

4.1. Требования к конструкции кабелей.

Конструкция кабелей для передачи информации должна обеспечивать:

- передачу информации без искажений;
- защиту от помех с помощью экранов и парной скрутки;
- пожарную безопасность [иметь изоляцию из материалов, не распространяющих горение - поливинилхлоридного (ПВХ) пластика или самозатухающего полиэтилена (ПЭ) с присадками] ;
- необходимое число и сечение жил;
- различительную маркировку или расцветку жил.

Конструкция кабелей должна также удовлетворять требованиям глав 2.1 и 3.4 6 изд. ПУЭ п. 5.13 СН 512-78.

Для уменьшения уровня помех необходимо, чтобы кабели имели парную скрутку жил.

Как сказано выше (см. гл. 1), скрутка пары жил кабеля уменьшает уровень помех по сравнению с нескрученной парой в 15-20 и более раз в зависимости от шага скрутки. Оптимальным является шаг скрутки 25-50 мм.

Для уменьшения уровня помех также необходимо, чтобы кабели имели экраны пар жил или кабеля в целом. Экраны желательно иметь стальными (для кабелей линий 1 и 2 типа) и медными (для кабелей линий 3 и 4 типа). Для кабелей 1 типа желательно иметь двухслойный экран типа сталь - медь.

Наиболее часто применяются медные экраны, но они обеспечивают в основном защиту от электрической составляющей электромагнитного поля, создающего помехи .

Эффективность экранирования с помощью медного экрана от магнитной составляющей электромагнитного поля мала при низких частотах и увеличивается с возрастанием частоты поля до 10^3 - 10^4 Гц за счет вихревых токов в экране и вытеснения магнитного поля из его толщи.

Стальные экраны обеспечивают эффективное экранирование от обеих - электрической и магнитной - составляющих электромагнитного поля в широком диапазоне частот.

Двухслойные экраны типа сталь-медь по сравнению с медными

или стальными экранами имеют наивысшую эффективность экранирования благодаря многократному отражению волны переменного электромагнитного поля от границ слоев экрана при сравнительно малых потерях энергии в экране.

Экранные слои должны быть по возможности сплошными, без швов и щелей. Ленточные экраны должны выполняться с перекрытием. При использовании кабелей с экранами, выполненными в виде оплетки, необходимо выбирать кабели с возможно большей плотностью оплетки. Максимально достижимая плотность оплетки лежит в пределах 90 — 96%, обычно она равна 65— 80 %.

Перспективным средством передачи информации являются оптоволоконные системы, нечувствительные к внешним электромагнитным полям. Недостатком этих систем является, однако, ограниченная длина оптоволоконного линейного тракта (оптического кабеля) — до 500 — 1000 м и высокая стоимость как самого оптического кабеля, так и конечных устройств преобразования электрических сигналов и оптические и обратно.

4.2. Рекомендуемые к применению типы кабелей, выпускаемых отечественной промышленностью.

В настоящее время отечественная электропромышленность не выпускает кабели для линий передачи информации, конструкция которых полностью удовлетворяла бы всем требованиям, изложенным в § 4.1.

В некоторой мере этим требованиям отвечает выпускаемый по ТУ16-705.096-79 кабель КУПЭВ, который имеет общий экран в виде медной оплетки плотностью не менее 70%, парную скрутку жил с шагом не более 70 мм, многопроволочные жилы сечением 0,35 или 0,5 кв.мм с ПЭ изоляцией или изоляцией из самозатухающего ПЭ и оболочку из ПВХ пластиката. Число пар жил кабеля КУПЭВ составляет от 2 до 52, жилы в паре имеют разную расцветку, но в кабеле для жил использовано всего два цвета, поэтому при монтаже необходима прозвонка жил.

К недостаткам кабеля КУПЭВ следует отнести шаг парной скрутки 70 мм, что больше оптимального, и ПЭ (горючую) изоляцию жил у некоторых марок этого кабеля:

По ТУ16-705.096-79 выпускаются кабели следующих марок:

собственно КУПЭВ— кабель с изоляцией из ПЭ в общем экране в оболочке из ПВХ пластика,

КУПЭВ-П— то же в панцирной оплетке из стальных оцинкованных проволок, КУПЭВ-Пн — то же в панцирной оплетке из стальных нержавеющей проволок, КУПСЭВ — кабель с изоляцией из самозатухающего полиэтилена в общем экране в оболочке из ПВХ пластика;

КУПСЭВ-П— то же в панцирной оплетке из стальных оцинкованных проволок, КУПСЭВ-Пн — то же с панцирной оплетке из стальных нержавеющей проволок.

Кабель КУПЭВ предназначен для работы при номинальном переменном напряжении до 250 В с частотой до 500 Гц и постоянном напряжении до 350 В.

Кабель КУПЭВ всех марок предназначен для линий I, 2 и 3 типов.

По ТУ16.К76-009-88 выпускаются гибкие многожильные кабели управления марок КУВ и КУВЭ, предназначенные для станков с ЧПУ, имеющие изоляцию и оболочку из ПВХ пластика и многопроволочные жилы.

Кабели КУВ изготавливаются в различных типоразмерах, в том числе с экранированными жилами или с экранированными попарно скрученными жилами, с экранами жил или пар в виде оплетки или обмотки медными проволоками, либо в виде обмотки фольгированной пленкой с перекрытием. Под экран скрученных жил из фольгированной пленки подкладывается скрученная с парой неизолированная луженая жила, по сечению и конструкции соответствующая жилам пары.

Кабели КУВЭ имеют либо неэкранированные жилы, либо неэкранированные попарно скрученные жилы и общий экран в виде оплетки медными проволоками или обмотки фольгированной пленкой.

Число жил в кабелях КУВ и КУВЭ — от 3 до 52, число пар жил от 1 (кабель КУВ) или 2 (кабель КУВЭ) до 52. Сечение многопроволочных жил равно 0,08; 0,12; 0,20; 0,35; 0,50; 0,75 и 1 мм².

Шаг парной скрутки жил не превышает 15 мм. Жилы в паре кодированы.

Плотность оплетки экранов жил или кабеля не менее 70%.

Рекомендуется применять кабели КУВ и КУВЭ с парной скруткой жил и с экранами пар или кабеля в целом в виде оплетки медными проволоками, т.к. монтаж кабеля с экраном в виде фольгированной пленки затруднителен. Тип экрана указывается при заказе

кабеля.

Кабели КУВи КУВЭ могут быть использованы в тех же случаях, что и кабели КУПЭВ.

Для линий 3 типа и для передачи дискретных сигналов высокого уровня (110 , 220 В постоянного тока, 127, 220 В переменного тока) можно использовать монтажный кабель МКЭШ с медной оплеткой плотностью не менее 65%, многопроволочными жилами сечением 0,35; 0,5 и 0,75 кв.мм без парной скрутки и ПВХ изоляцию жил и оболочку.

Для передачи высокочастотных сигналов применяется коаксиальный кабель РК, имеющий либо фторлоновую (фторопласт -4) изоляцию и оболочку, либо ПЭ изоляцию и ПВХ оболочку.

Кабель РК рекомендуется для линий обмена информацией между персональными ЭВМ.

Наряду с перечисленными, можно также применять телефонный кабель СЭК и судовые кабели КМПЭВЭ и КМПЭВЭВ. Кабель СЭК имеет скрутку парами или четверками с шагом не более 90 мм многопроволочных жил сечением 0,35 кв.мм, экран жил медной оплеткой, ПЭ изоляцию и ПВХ оболочку. Кабели КМПЭВЭ и КМПЭВЭВ имеют медную оплетку жил или их пар с плотностью не менее 70%, общий экран из медной оплетки плотностью не менее 80%, многопроволочные жилы сечением от 0,35 до 2,5 кв.мм, их парную скрутку с шагом до 50 мм, ПЭ изоляцию и ПВХ оболочку.

Технический циркуляр ВНИПИ Тяжпромэлектропроект № 350-85 от 27.12.85г допускает применение для СЭТ в системах управления тиристорных электроприводов телефонного кабеля ТСВ. Кабель ТСВ имеет экран из алюминиевой ленты с перекрытием не менее 15% и с продольно уложенной медной проволокой, имеющей контакт с экраном по всей длине, парную или тройками скрутку жил с шагом не более 80 мм. ПВХ изоляцию жил и ПВХ оболочку. Число пар жил - от 5 до 105, число троек - от 5 до 21.

Недостатком конструкции кабеля ТСВ являются однопроволочные жилы диаметром 0,4 или 0,5 мм и ленточный алюминиевый экран, что затрудняет его монтаж. При числе пар или троек жил до 10 кабель ТСВ имеет общий экран из металлизированной бумаги, что еще более затрудняет его монтаж.

Подробные сведения о перечисленных кабелях содержатся в информационных материалах (ГОСТ, ТУ, каталогах).

4.3. Монтаж кабелей для передачи информации.

При подключении жил кабеля с парной скруткой к СВТ или кроссоому шкафу необходимо скрученные участки жил доводить непосредственно до соединительных зажимов или контактов разъема. Длина нескрученной части не должна превышать 25 мм. Жилы одной пары следует присоединять к контактам разъема или зажимам, расположенным рядом.

При подключении скрученной пары проводов или жил кабеля к шунту в силовой цепи (например, в тиристорном электроприводе) необходимо доводить скрутку жил или проводов пары как можно ближе к шунту, избегая образования петли.

При разделке кабеля необходимо оставлять минимальную длину участков жил, не защищенную экраном. Эта длина должна быть в пределах 15–30 мм.

Жилы и экраны кабелей должны присоединяться к шкафу или устройству СВТ в соответствии с технической документацией на СВТ. Если документацией предусмотрены защитное заземление и нуль-система, то экраны кабелей, подходящих к СВТ, должны быть соединены в шкафу или устройстве СВТ с отдельным изолированным проводником, который соединяется в одной точке с нулевым проводом схемы СВТ и через него с нуль-системой (см. также § 3.3 и рис.3.2). Если нуль-система не предусмотрена техдокументацией на СВТ, то экраны кабелей соединяются с нулевым проводом схемы СВТ.

При подсоединении кабеля к СВТ экран кабеля надо пропускать через разъем. Если через разъем проходят несколько экранированных кабелей, то на каждый экран следует выделять отдельный контакт разъема. Экран кабеля передачи информации при подсоединении к СВТ не должен соединяться с металлическим корпусом разъема или с цепью защитного заземления, кроме случаев, когда такое соединение предусмотрено технической документацией на СВТ. В частности, в персональных ЭВМ корпус разъема, предназначенного для присоединения коаксиального кабеля передачи информации, соединен с корпусом ПЭВМ, который, в свою очередь, соединяется с защитным заземляющим проводником (см. также рис. 3.3).

Свободные (незадействованные) жилы кабелей должны быть пропущены через разъем и соединены с нулевым проводом схемы

СВТ, а через него — с нуль-системой (если она предусмотрена техдокументацией на СВТ).

В каждой скрученной паре жил кабеля один провод должен быть соединен с нулевым проводом схемы СВТ — там, где это необходимо по схеме (см. также § 3.3).

4.4. Прокладка кабелей

Прокладка кабелей линий передачи информации должна производиться с соблюдением требований глав 2.1 "Электропроводки" и 3.4 "Вторичные цепи" 6 изд. ПУЭ и требований настоящего параграфа.

Однако, следует обратить внимание на то, что положения следующих параграфов 6 изд. ПУЭ:

— § 2.1.15 . " В стальных и других механически прочных трубах, рукавах, коробах, лотках и замкнутых каналах строительных конструкций допускается совместная прокладка проводов и кабелей (за исключением взаиморезервируемых):

1. Всех цепей одного агрегата.

2. Силовых и контрольных цепей нескольких машин, панелей, щитов , пультов и т.п., связанных технологическим процессом...";

— § 3.4.6. " В одном контрольном кабеле допускается объединение цепей управления , измерения, защиты и сигнализации постоянного и переменного тока, а также силовых цепей, питающих электроприемники небольшой мощности (например, электродвигатели задвижек)", не должны распространяться на прокладку кабелей линий передачи информации; эти кабели и провода должны прокладываться отдельно от кабелей и проводов другого назначения в соответствии с требованиями настоящего параграфа.

Для передачи сигналов по линиям различных типов по степени помехозащищенности (1,2 и 3— см. гл.2) должны использоваться отдельные кабели и/или провода; передача сигналов различной степени помехозащищенности по жилам одного многожильного кабеля не допускается.

При проектировании целесообразно указывать на схемах внешних соединений и в кабельных журналах тип кабеля по степени помехозащищенности (см. гл. 2).

В случае прокладки проводов и кабелей передачи информации и питания устройств СВТ на полках в отдельных тоннелях автомати-

ки должен соблюдаться следующий: порядок заполнения кабельных полок по вертикали:

- самые верхние полки отводятся для линий передачи информации I и 2 типов и для измерительных проводов цепей автоматики;
- следующий уровень отводится для линий передачи информации 3 типа и для питающих и функциональных линий слаботочных систем автоматики (питание устройств сигнализации, управления, исполнительных механизмов малой мощности);
- на следующем уровне располагаются питающие линии устройств СВТ.

При прокладке в общем тоннеле на полках силовых, контрольных кабелей и кабелей передачи информации контрольные кабели должны располагаться ниже питающих линий СВТ, а силовые кабели — ниже контрольных.

Если силовые кабели располагаются на верхних полках, то порядок заполнения полок по вертикали должен быть обратным по отношению к вышеописанному, т.е.:

- на самых верхних полках размещаются силовые кабели,
- ниже силовых кабелей — контрольные,
- на следующем нижележащем уровне размещаются питающие линии СВТ;
- следующий уровень отводится для питающих и функциональных линий слаботочных систем автоматики (питание устройств сигнализации, управления, исполнительных механизмов малой мощности) и линий передачи информации 3 типа:

- самые нижние полки отводятся для линий передачи информации I и 2 типов и для измерительных проводов цепей автоматики.

Полки для прокладки кабелей систем автоматики и линий передачи информации рекомендуется выделять светлой краской.

При прокладке кабелей линий передачи информации в коробах или металлических трубах необходимо кабели 3 типа, а также линии, питающие устройства СВТ, прокладывать в отдельных коробах или трубах от кабелей I и 2 типов.

Короба и/или металлические трубы, в которых прокладываются кабели линий передачи информации, необходимо соединять в одной точке с магистралью защитного заземления СВТ и через нее — с защитным заземляющим устройством или с магистралью защитного зануления СВТ и через нее — с нулевой точкой сети с глухозаземленной нейтралью (см. также § 3.1).

Конструкция коробов должна обеспечивать непрерывную электрическую связь по всей длине трассы. Рекомендуется для уменьшения сопротивления цепи заземления короба прокладывать вдоль него провод диаметром не менее 10 мм, и соединять его с секциями короба через небольшие интервалы.

Короба должны иметь сплошные дно, стенки и крышку, а при необходимости вентиляции — вентиляционные отверстия и щели площадью не более 15% от общей поверхности, т.е. они должны обеспечивать не менее, чем 85%-ное экранирование. Крышки должны плотно прилегать к бортам коробов во избежание появления воздушных зазоров, которые ухудшают эффективность экранирования.

В случае использования металлических труб для прокладки кабелей линий передачи информации 1,2 и 3 типов трубы должны быть электрически непрерывными по всей длине трассы. Отрезки труб должны соединяться электросваркой или резьбовыми соединениями.

Расстояние в свету от кабелей и линий передачи информации 1,2 и 3 типов, имеющих парную скрутку жил и экран, до силовых кабелей с напряжением до 1000 В должно составлять:

— не менее 0,7 м при их открытой прокладке на полках или лотках;

— не менее 0,6 м при их прокладке в заземленных коробах, обеспечивающих не менее, чем 85% — ное экранирование;

— не менее 0,45 м при прокладке кабелей 1,2 и 3 типов в заземленных коробах, а силовых кабелей в металлических трубах или при прокладке кабелей 1,2 и 3 типов в металлических трубах, а силовых кабелей в коробах;

— не менее 0,3 м при прокладке кабелей передачи информации 1,2 и 3 типов и силовых кабелей в металлических трубах.

Расстояния в свету от шинопроводов постоянного и переменного тока до кабелей линий передачи информации 1,2 и 3 типов, проложенных открыто, в коробах или в металлических трубах, должно быть не менее 0,7; 0,6 и 0,45 м соответственно.

Расстояния в свету от кабелей линий передачи информации 1, 2 и 3 типов, имеющих парную скрутку жил и экран и проложенных открыто, в коробах или в металлических трубах, до кабелей и/или шинопроводов (токопроводов) с напряжением 6 и 10 кВ должно быть не менее 1,5 м.

Указанные расстояния должны выдерживаться при прокладке кабелей линий передачи информации в тоннелях, на эстакадах и др. строительных конструкциях.

4.5. Выбор, монтаж и прокладка кабелей управления в цепях комплектных тиристорных электроприводов.

В комплектных тиристорных электроприводах (КТЭ) кабели цепей управления между отдельными устройствами внутри шкафов и между рядом стоящими шкафами прокладываются предприятием-изготовителем КТЭ. Однако, иногда бывает необходимо связать между собой устройства и/или шкафы разных КТЭ, установленных на некотором расстоянии друг от друга, либо КТЭ с устройствами или шкафами СВТ (управляющими вычислительными машинами или комплексами, программируемыми контроллерами и др.). Выбор, монтаж и прокладку кабелей и цепей управления в этих случаях рекомендуется производить в соответствии с §§ 4.1- 4.4 и данным параграфом.

В указанных цепях следует применять помехозащищенные экранированные кабели с парной скруткой многопроволочных жил типов КУПЭВ, КУВ и КУВЭ.

Экраны, свободные (незадействованные) жилы и по одной жиле из каждой скрученной пары должны быть соединены, где это возможно по схеме КТЭ, в одной точке с нулевым (опорным) проводом системы управления и регулирования КТЭ.

Согласно техническому циркуляру ВНИПИ ТПЭП №350-85 от 27.12.85г для цепей управления КТЭ допускается применять телефонный кабель ТСВ, имеющий однопроволочные медные жилы диаметром 0,4 и 0,5 мм и экран из алюминиевой ленты толщиной 0,1 мм, а при числе пар до 10 — экран из металлизированной бумаги, что затрудняет его присоединение к контактным зажимам и разъемам.

Тем же циркуляром рекомендуется для линий передачи дискретных сигналов при напряжении выше 24 В и токе более 10 мА (т.е. для линий 3 типа) применять кабели типа МКЭШ (монтажный) и КВВГЭ (контрольный).

Однако, следует иметь в виду, что кабель КВВГЭ, в отличие от кабеля МКЭШ, имеет однопроволочные жилы сечением от 0,75 до 6 кв.мм и экран из медной или алюминиевой ленты, что затрудняет его монтаж, подобно монтажу кабеля ТСВ.

ЗАКЛЮЧЕНИЕ.

1. В работе рассмотрены источники помех, создаваемых в линиях передачи информации СВТ, в том числе ПЭВМ, и даны рекомендации по защите этих линий от помех путем рационального построения устройств заземления СВТ и правильного выбора, монтажа и прокладки кабелей для передачи информации .

2. Заземляющие устройства СВТ делятся на защитные и рабочие (называемые в техдокументации на СВТ информационными, логическими, схемными и т.п.). В настоящей работе рабочее заземление называется нуль-системой в соответствии с его назначением— созданием стабильного нулевого потенциала в схеме СВТ.

3. Рабочее заземление СВТ (нуль- система) создается в случаях, если оно предусмотрено техдокументацией на СВТ.

4. Цепи защитного заземления и нуль-системы должны иметь конфигурацию многолучевой звезды или разветвленного дерева без замкнутых контуров.

5. Сопротивление нуль- системы должно быть не более 4 Ом.

6. Заземлитель для защитного заземления и нуль-системы должен быть общим.

7. Если техдокументацией на СВТ требуется создание отдельного заземлителя для рабочего заземления (нуль-системы), то нуль- система должна быть соединена с цепями защитного заземления только в одной точке (одним проводником).

8. С нуль- системой в одной точке должны соединяться экраны, свободные (незадействованные) жилы и по одной жиле из каждой скрученной пары жил кабелей для передачи информации, а также нулевой (опорный) провод схемы СВТ.

9. Экраны и металлические оболочки проводов и кабелей, являющихся источниками электромагнитных помех, должны соединяться с цепями защитного заземления.

10. Заземление (зануление) ПЭВМ должно выполняться с помощью изолированных заземляющих или нулевых защитных проводников, проложенных в виде многолучевой звезды или разветвленного дерева без замкнутых контуров. Использование нулевых рабочих проводников в качестве защитных не допускается.

11. Для линий передачи информации следует применять экранированные кабели с парной скруткой жил, коаксиальные кабели и для передачи дискретных сигналов с напряжением 24 В и более — экранированные кабели без парной скрутки жил.

12. Кабели линий передачи информации следует прокладывать отдельно от силовых кабелей и /или шиннопроводов на расстояниях, зависящих от способа их прокладки — открыто, в коробах или в металлических трубах — и от напряжения силовых кабелей и/или шиннопроводов — до 1000 В или выше 1000 В.