

ТИПОВОЙ ПРОЕКТ
903-1-273.89

КОТЕЛЬНАЯ
с 4 котлоагрегатами „БРАТСК - М“
ДЛЯ СЕЛЬСКОХОЗЯЙСТВЕННОГО СТРОИТЕЛЬСТВА.
ТОПЛИВОПОДАЧА С ПРИМЕНЕНИЕМ
ЛЕНТОЧНОГО КОНВЕЙЕРА
Топливо - каменный и бурый угли.
СИСТЕМА ТЕПЛОСНАБЖЕНИЯ - ЗАКРЫТАЯ.

Альбом 10
ЗАДАНИЕ ЗАВОДУ - ИЗГОТОВИТЕЛЮ НКУ

23945-12
ЦЕНА 3-65

ЦЕНТРАЛЬНЫЙ ИНСТИТУТ ТИПОВОГО ПРОЕКТИРОВАНИЯ
ГОССТРОЯ СССР

Москва, А-445, Смольная ул., 22

Сдано в печать \bar{V} 1990 года

Заказ № 4768 Тираж 800 экз.

ТИПОВОЙ ПРОЕКТ
903-1-273.89

КОТЕЛЬНАЯ С 4 КОТЛАГРЕГАТАМИ „БРАТСК - М”
ДЛЯ СЕЛЬСКОХОЗЯЙСТВЕННОГО СТРОИТЕЛЬСТВА .
ТОПЛИВОПОДАЧА С ПРИМЕНЕНИЕМ ЛЕНТОЧНОГО КОНВЕЙЕРА .
ТОПЛИВО-КАМЕННЫЙ И БУРЫЙ УГЛИ. СИСТЕМА ТЕПЛОСНАБЖЕНИЯ - ЗАКРЫТАЯ

АЛЬБОМ 10

ЗАДАНИЕ ЗАВОДУ - ИЗГОТОВИТЕЛЮ НКУ .

РАЗРАБОТАН:
ГПИ „ГОРЬКОВСКИЙ САНТЕХПРОЕКТ”

УТВЕРЖДЕН
и введен в действие МХНИИ
САНТЕХПРОЕКТ, протокол №1 от
27.02.89г.

ГЛАВНЫЙ ИНЖЕНЕР ИНСТИТУТА
ГЛАВНЫЙ ИНЖЕНЕР ПРОЕКТА



Ю. П. ФАЛАЛЕЕВ
Т. Г. ГУСЕВА

Содержание альбома

№ № листов	Наименование и обозначение документов. Наименование листа	Стр.	№ № листов	Наименование и обозначение документов. Наименование листа	Стр.
	Содержание альбома.	2			
ЭМ.Н-1	НКУ. Задание заводу- изготовителю.	3	ЭМ.Н-17	Ящик S1. Перечень надписей.	13
	Опись чертежей.		ЭМ.Н-18	Ящик S4. Перечень надписей.	14
ЭМ.Н-2	Перечень комплектных устройств.	4	ЭМ.Н-19	Топливо- каменный уголь. Ящик S1 Схема электрическая соединений.	14
ЭМ.Н-3	Шит открытый 1ш. Общий вид.	4	ЭМ.Н-20	Топливо- бурый уголь. Ящик S1. Схема электрическая соединений.	14
ЭМ.Н-3	Топливо- бурый уголь. Ящик S1 (S4) Общий вид.	4	ЭМ.Н-21	Топливо- каменный уголь. Ящик S4. Схема электрическая соединений.	15
ЭМ.Н-4	Шит открытый 1ш. Панель 1. Общий вид.	5	ЭМ.Н-22	Топливо- бурый уголь. Ящик S4. Схема электрическая соединений.	15
ЭМ.Н-5	Топливо- каменный уголь. Шит открытый 1ш. Панель 1. Общий вид.	5	ЭМ.Н-23	Ящик S2 (S3). Общий вид.	15
ЭМ.Н-6	Топливо- бурый уголь. Шит открытый 1ш. Панель 2. Общий вид.	6	ЭМ.Н-24	Ящик S2 (S3). Технические данные аппаратов.	16
ЭМ.Н-7	Шит открытый 1ш. Панель 3. Общий вид.	6	ЭМ.Н-25	Ящик S2. Перечень надписей.	16
ЭМ.Н-8	Шит открытый 1ш. Технические данные аппаратов.	7	ЭМ.Н-26	Ящик S3. Перечень надписей.	16
ЭМ.Н-9	Шит открытый 1ш. Перечень надписей.	8	ЭМ.Н-27	Ящик S2. Схема электрическая соединений	16
ЭМ.Н-10	Шит открытый 1ш. Панель 1. Схема электрическая соединений.	9	ЭМ.Н-28	Ящик 245. Общий вид.	17
ЭМ.Н-11	Топливо- каменный уголь. Шит открытый 1ш. Панель 2. Схема электрическая соединений.	10	ЭМ.Н-30	Ящик 245. Технические данные аппаратов.	17
ЭМ.Н-12	Топливо- бурый уголь. Шит открытый 1ш. Панель 2. Схема электрическая соединений.	11	ЭМ.Н-31	Ящик 245. Перечень надписей.	17
ЭМ.Н-13	Шит открытый 1ш. Панель 3. Схема электрическая соединений.	12	ЭМ.Н-32	Ящик 245. Схема электрическая соединений.	17
ЭМ.Н-14	Топливо- каменный уголь. Ящик S1 (S4) Общий вид.	13	ЭМ.Н-33	Ящик 385. Общий вид.	18
ЭМ.Н-16	Ящик S1 (S4) Технические данные аппаратов.	13	ЭМ.Н-34	Ящик 385. Технические данные аппаратов.	19
			ЭМ.Н-35	Ящик 385. Перечень надписей.	19
			ЭМ.Н-28	Ящик S3. Схема электрическая соединений	19
			ЭМ.Н-36	Ящик 385. Схема электрическая соединений	20
			ЭМ.Н-1	Ящик 15. Общий вид.	21
			ЭМ.Н-2	Ящик 15. Технические данные аппаратов.	21
			ЭМ.Н-3	Ящик 15. Перечень надписей.	22
			ЭМ.Н-4	Ящик 15. Схема электрическая соединений и подключений.	22

Топливой проект 903-1-273.89

Лист	Наименование	Примечание (стр.)
ЭМ.Н-1	Ику. Задание заводу-изготовителю. Опись чертёжей.	3
ЭМ.Н-2	Перечень комплектных устройств	4
ЭМ.Н-3	Щит открытый 1ш. Общий вид.	4
ЭМ.Н-4	Щит открытый 1ш. Панель 1. Общий вид.	5
ЭМ.Н-5	Топливо-каменный уголь. Щит открытый 1ш. Панель 2. Общий вид.	5
ЭМ.Н-6	Топливо-бурый уголь. Щит открытый 1ш. Панель 2. Общий вид.	6
ЭМ.Н-7	Щит открытый 1ш. Панель 3. Общий вид.	6
ЭМ.Н-8	Щит открытый 1ш. Технические данные аппаратов.	7
ЭМ.Н-9	Щит открытый 1ш. Перечень надписей.	8
ЭМ.Н-10	Щит открытый 1ш. Панель 4. Схема электрическая соединений.	9
ЭМ.Н-11	Топливо-каменный уголь. Щит открытый 1ш. Панель 2. Схема электрическая соединений.	10
ЭМ.Н-12	Топливо-бурый уголь. Щит открытый 1ш. Панель 2. Схема электрическая соединений.	11
ЭМ.Н-13	Щит открытый 1ш. Панель 3. Схема электрическая соединений.	12
ЭМ.Н-14	Топливо-каменный уголь. Ящик S1(S4) Общий вид.	13
ЭМ.Н-15	Топливо-бурый уголь. Ящик S1(S4) Общий вид.	4
ЭМ.Н-16	Ящик S1(S4) Технические данные аппаратов.	13
ЭМ.Н-17	Ящик S1. Перечень надписей.	13
ЭМ.Н-18	Ящик S4. Перечень надписей.	14
ЭМ.Н-19	Топливо-каменный уголь. Ящик S1. Схема электрическая соединений.	14
ЭМ.Н-20	Топливо-бурый уголь. Ящик S1. Схема электрическая соединений.	14

Лист	Наименование	Примечание (стр.)
ЭМ.Н-21	Топливо-каменный уголь. Ящик S4. Схема электрическая соединений.	15
ЭМ.Н-22	Топливо-бурый уголь. Ящик S4. Схема электрическая соединений.	15
ЭМ.Н-23	Ящик S2(S3) Общий вид.	15
ЭМ.Н-24	Ящик S2(S3) Технические данные аппаратов.	16
ЭМ.Н-25	Ящик S2. Перечень надписей.	16
ЭМ.Н-26	Ящик S3. Перечень надписей.	16
ЭМ.Н-27	Ящик S2. Схема электрическая соединений.	16
ЭМ.Н-28	Ящик S3. Схема электрическая соединений.	19
ЭМ.Н-29	Ящик 245. Общий вид.	17
ЭМ.Н-30	Ящик 245. Технические данные аппаратов.	17
ЭМ.Н-31	Ящик 248. Перечень надписей.	17
ЭМ.Н-32	Ящик 245. Схема электрическая соединений.	17
ЭМ.Н-33	Ящик 385. Общий вид.	18
ЭМ.Н-34	Ящик 385. Технические данные аппаратов.	19
ЭМ.Н-35	Ящик 385. Перечень надписей.	19
ЭМ.Н-36	Ящик 385. Схема электрическая соединений.	20
ЭМ.Н-1	Ящик 15. Общий вид.	21
ЭМ.Н-2	Ящик 15. Технические данные аппаратов.	21
ЭМ.Н-3	Ящик 15. Перечень надписей.	22
ЭМ.Н-4	Ящик 15. Схема электрическая соединений и подключений.	22

Указания по привязке проекта

- Для варианта топливо-каменный уголь на листах 2, 3, 8, 9, 16, 17, 18 вычеркнуть данные в знаменателе.
- Для варианта топливо-бурый уголь на листах 2, 3, 8, 9, 16, 17, 18 вычеркнуть данные в числителе.

Исполнитель: Паша, и дата: 03.08.2010

71903-1-273.89 ЭМ.Н-1

Ген. Директор	Гусев	И.И.	Котельная с 4 котлами агрегатами, Бокс №1 для Сельского Завода по строительству.	Лист 10 из 10
Инженер-проектировщик	Корольков	И.И.	Ику. Задание заводу-изготовителю. Опись чертёжей.	1
Инженер-проектировщик	Корольков	И.И.		
Инженер-проектировщик	Лепков	В.И.		

ГПН Горьковский САИТЕХПРОЕКТ
71945-12 4 Формат А2

Альбом 10

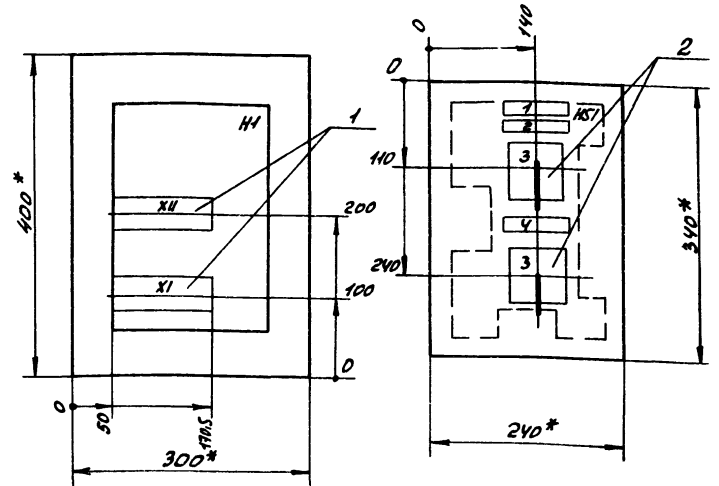
Наименование	кол. листов	Обозначение чертежа общего вида	Примечание
Щит открытый ТЩ	1	ТП 903-1-273.89 ЗМ.Н-3	
Ящик S1 (S4)	2	ТП 903-1-273.89 ЗМ.Н-14	
Ящик S2 (S3)	2	ТП 903-1-273.89 ЗМ.Н-23	
Ящик 245	1	ТП 903-1-273.89 ЗМ.Н-29	
Ящик 385	1	ТП 903-1-273.89 ЗМ.Н-33	
Ящик 15	1	ТП 903-1-273.89 ЗМ.Н-7	

Лист № 1
Лист № 2
Лист № 3
Лист № 4
Лист № 5
Лист № 6
Лист № 7
Лист № 8
Лист № 9
Лист № 10
Лист № 11
Лист № 12
Лист № 13
Лист № 14
Лист № 15
Лист № 16
Лист № 17
Лист № 18
Лист № 19
Лист № 20

Альбом 10

Вид спереди
Дверь не показана

Дверь ящика
Вид спереди



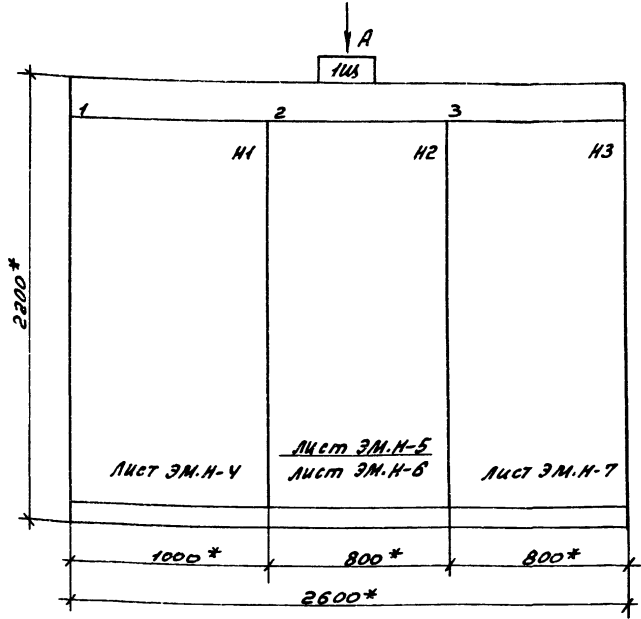
- 1.* Размеры для справок.
2. Неуказанные предельные отклонения размеров по.....
3. В контуре табличек и аппаратов указаны номера надписей по перечню надписей.
4. Глубина ящика 250 мм.

Лист № 1
Лист № 2
Лист № 3
Лист № 4
Лист № 5
Лист № 6
Лист № 7
Лист № 8
Лист № 9
Лист № 10
Лист № 11
Лист № 12
Лист № 13
Лист № 14
Лист № 15
Лист № 16
Лист № 17
Лист № 18
Лист № 19
Лист № 20

ТП 903-1-273.89 ЗМ.Н-2		Литер. лист		Листов	
ГПИ Гусева	И.И.	Котельная с Укотломпре-гатами, Братск. М. для сельского хозяйства строительств.			1
Нач. отд. Коновалов	И.И.	Перечень компактных устройств.	ГПИ Горьковский	САНТЕХПРОЕКТ	

ТП 903-1-273.89 ЗМ.Н-15		Литер. лист		Листов	
ГПИ Гусева	И.И.	Котельная с Укотломпре-гатами, Братск. М. для сельского хозяйства строительств.			1
Нач. отд. Коновалов	И.И.	Торцово-дверной уголок Ящик S1 (S4) Общий вид.	ГПИ Горьковский	САНТЕХПРОЕКТ	

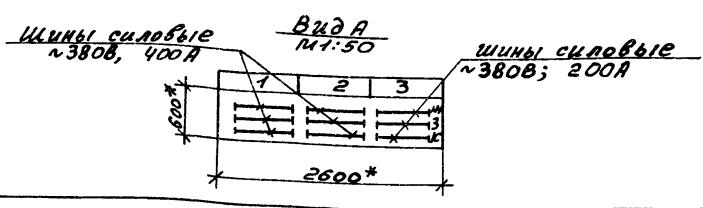
Альбом 10



- 1.* Размеры для справок.
2. Неуказанные предельные отклонения размеров по.....

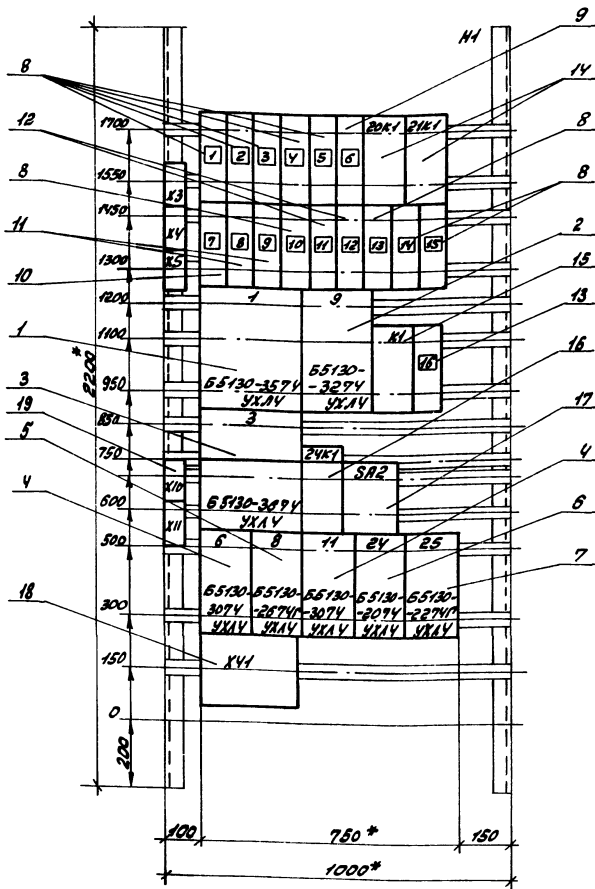
Строка	Ввод №1	Ввод №2	Ввод №3
1	Ввод №1	Ввод №2	Ввод №3
2	1-А. Дымосос	секционные выхлопные	3536-Ародилки
3	3.6.8.9.11-Нагосы	2-Дымосос	37-Конвектор
4	24-Вентилятор 17	25-34.Нагреватель 17	31-Вентилятор ВЗ.ПЗ

Лист № 1
Лист № 2
Лист № 3
Лист № 4
Лист № 5
Лист № 6
Лист № 7
Лист № 8
Лист № 9
Лист № 10
Лист № 11
Лист № 12
Лист № 13
Лист № 14
Лист № 15
Лист № 16
Лист № 17
Лист № 18
Лист № 19
Лист № 20



ТП 903-1-273.89 ЗМ.Н-3		Литер. лист		Листов	
ГПИ Гусева	И.И.	Котельная с Укотломпре-гатами, Братск. М. для сельского хозяйства строительств.			1
Нач. отд. Коновалов	И.И.	Щит открытый ТЩ	ГПИ Горьковский	САНТЕХПРОЕКТ	

Альбом 10



Шифр подл. 10001, 20001, 30001, 40001, 50001, 60001, 70001, 80001, 90001, 10001

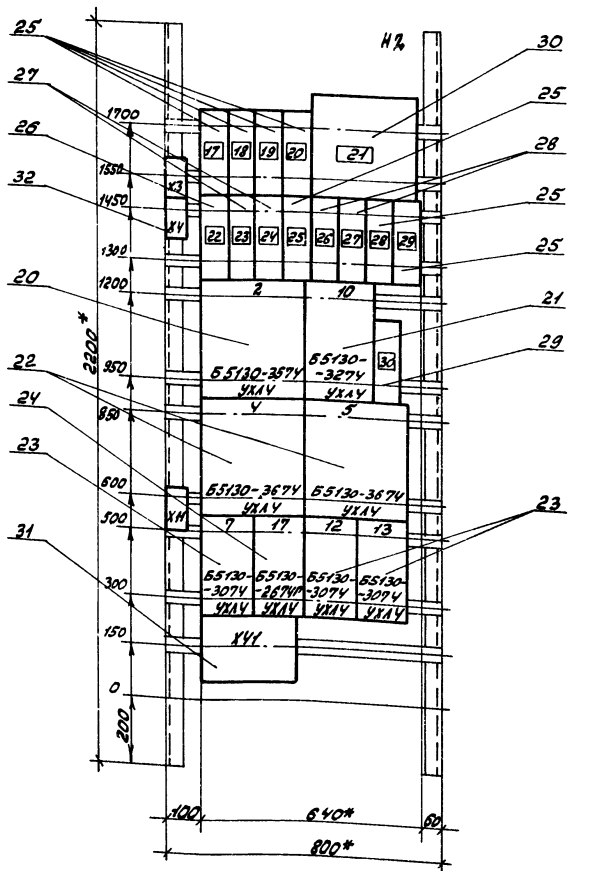
Шифр подл. 0001, 10001, 20001, 30001, 40001, 50001, 60001, 70001, 80001, 90001, 10001

Шифр подл. 0001, 10001, 20001, 30001, 40001, 50001, 60001, 70001, 80001, 90001, 10001

		ТП 903-1-273.89	Э.М.Н-У	
		Котельная с Укотлог-, резатками, Братск М. для сельскохозяйствен- ного строительства.	Литер	Масса
				Масштаб
		Имит. открытые ТИ панель 1.	Лист	Листов 7
		Общий вид	МПИ Горьковский САНТЕХПРОЕКТ	

Ген. Проектировщик: И.И. Кошкин
 Инженер-конструктор: И.И. Кошкин
 Инженер-проектировщик: И.И. Кошкин
 Инженер-проектировщик: И.И. Кошкин
 Инженер-проектировщик: И.И. Кошкин

Альбом 10



Шифр подл. 10001, 20001, 30001, 40001, 50001, 60001, 70001, 80001, 90001, 10001

Шифр подл. 0001, 10001, 20001, 30001, 40001, 50001, 60001, 70001, 80001, 90001, 10001

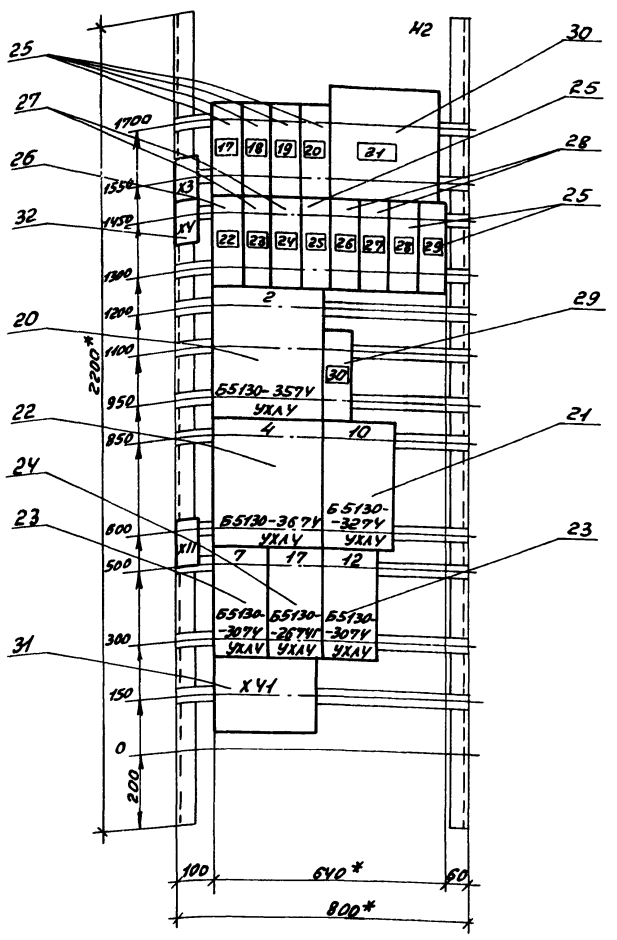
Шифр подл. 0001, 10001, 20001, 30001, 40001, 50001, 60001, 70001, 80001, 90001, 10001

		ТП 903-1-273.89	Э.М.Н-5	
		Котельная с Укотлог-, резатками, Братск М. для сельскохозяйствен- ного строительства.	Литер	Масса
				Масштаб
		Топливо - каменный уголь Имит. открытые ТИ панель 2, Общий вид.	Лист	Листов 7
			МПИ Горьковский САНТЕХПРОЕКТ	

Ген. Проектировщик: И.И. Кошкин
 Инженер-конструктор: И.И. Кошкин
 Инженер-проектировщик: И.И. Кошкин
 Инженер-проектировщик: И.И. Кошкин
 Инженер-проектировщик: И.И. Кошкин

Альбом 10

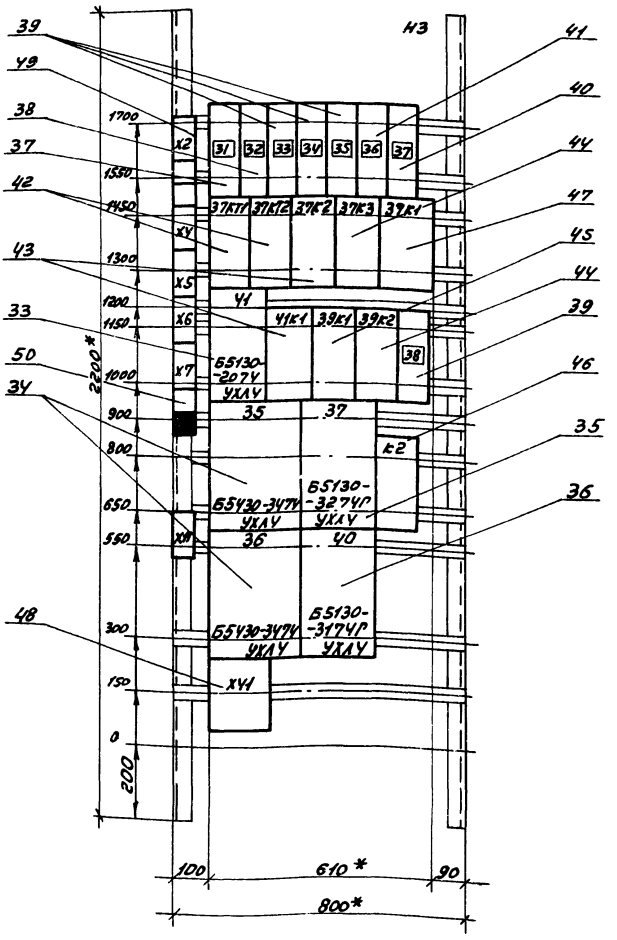
Имя, Фамилия, Подпись, Дата, В.З. Инв. №, Фаб. №, Инв. №, Фаб. №, Подпись, Дата



		ТТ903-1-273.89		ЭМ.Н-6	
		Котельная с Укотломзр-патанш., Братск. М.		Лист	Листов 7
		для сельскохозяйственного строительства.			
Ген.пр. Гусева Ю.И.	Инж.отд. Кондратов Ю.И.			Лист	Листов 7
Инж.пр. Караскина Ю.И.	Инж.пр. Крестьянин Ю.И.	Топливо - бурый уголь.		ГПН Горьковский	
		Цент. открытые топ.		САНТЕХПРОЕКТ	
		Панель 2. Общий вид			

Альбом 10

Имя, Фамилия, Подпись, Дата, В.З. Инв. №, Фаб. №, Инв. №, Фаб. №, Подпись, Дата



		ТТ903-1-273.89		ЭМ.Н-7	
		Котельная с Укотломзр-патанш., Братск. М.		Лист	Листов 7
		для сельскохозяйственного строительства.			
Ген.пр. Гусева Ю.И.	Инж.отд. Кондратов Ю.И.			Лист	Листов 7
Инж.пр. Караскина Ю.И.	Инж.пр. Крестьянин Ю.И.	Топливо - бурый уголь.		ГПН Горьковский	
		Цент. открытые топ.		САНТЕХПРОЕКТ	
		Панель 3. Общий вид			

Альбом 10

Формат	Зона	№3	Обозначение	Наименование	кол.	Примечание
				Документация		
			ТП 903-1-273.89 -ЗМ.Н-3	Общий вид	1	
			ТП 903-1-273.89 -ЗМ.Н-4	Панель 1. Общий вид	1	
			ТП 903-1-273.89 -ЗМ.Н-5	Панель 2. Общий вид.	1	
			ТП 903-1-273.89 -ЗМ.Н-7	Панель 3. Общий вид.	1	
			ТП 903-1-273.89 -ЗМ.Н-10	Панель 1. Схема элект. рическая соединений	1	
			ТП 903-1-273.89 -ЗМ.Н-11	Панель 2. Схема элект. рическая соединений	1	
			ТП 903-1-273.89 -ЗМ.Н-12	Панель 3. Схема элект. рическая соединений	1	
			ТП 903-1-273.89 -ЗМ.Н-13	Панель 3. Схема элект. рическая соединений	1	
			ТП 903-1-273.89 -ЗМ.Н-14	Перечень надписей	4	
				Сборочные единицы		
				Панель 1		
				Блоки:		
		1		Б5130-357УУХЛУ	1	
		2		Б5130-327УУХЛУ	1	
		3		Б5130-307УУХЛУ	1	
		4		Б5130-307УУХЛУ	2	
		5		Б5130-267УУХЛУ	1	
		6		Б5130-207УУХЛУ	1	
		7		Б5130-227УУХЛУ	1	
				ИИ		
				Выключатели:		
		8		АЕ2046М-10РУ3-Б		QF1-QF5 QF9 QF10 QF11
		9		Тр-0.6А Тотс. 12ТН	9	
				АЕ2046М-10РУ3-Б		
				Тр-1.6А Тотс. 12ТН	1	20SF3
ТП 903-1-273.89 ЗМ.Н-8						
Ген. Директор: <i>И.И. Иванов</i>			Литер. лист			лист 1 из 4
Исполнители: <i>И.И. Иванов, И.И. Иванов, И.И. Иванов, И.И. Иванов</i>			ИИИ Горьковский САИТЕХПРОЕКТ			

ИИИ Горьковский САИТЕХПРОЕКТ

Альбом 10

Формат	Зона	№3	Обозначение	Наименование	кол.	Примечание
		10		АЕ2046М-10РУ3-Б		
				Тр-31.5А Тотс. 12ТН	1	QF6
		11		АЕ2046М-10РУ3-Б		
				Тр-8А Тотс. 12ТН	1	QF7, QF8
		12		АЕ2046М-10РУ3-Б		
				Тр-6.3А Тотс. 12ТН	2	QF10, QF11
		13		АЕ2046М-10РУ3-Б		
				Тр-6.3А Тотс. 12ТН	1	QF15
				РЕЛЕ:		
				РПУ2-М9620У3А		
				И-220В к23	2	20М, 21К1
				РПУ2-М9102У3А		
				И-24В к2Р	1	К1
		16		РПУ2-М9620У3А		
				И-220В к23.2Р	1	24К1
		17		Переключатель		
				ИУ3-16200.1СУЗ РЖ.9А	1	SA2
		18		Замком наборный		
				на ток 160А		
				3Н2У-95Н160-В/ВТЗ	6	
		19		Блок замкомов		
				на ток 25А		
				Б32У-4П25-В/ВУ3-10	5	
		2		Панель 2		
				Блоки:		
		20		Б5130-357УУХЛУ	1	
		21		Б5130-327УУХЛУ	1	
		22		Б5130-307УУХЛУ	2/1	
		23		Б5130-307УУХЛУ	3/2	
		24		Б5130-267УУХЛУ	1	
ТП 903-1-273.89 ЗМ.Н-8						лист 2

ИИИ Горьковский САИТЕХПРОЕКТ

Альбом 10

Формат	Зона	№3	Обозначение	Наименование	кол.	Примечание
				И2		
				Выключатели:		
		25		АЕ2046М-10РУ3-Б		QF6-QF9 QF23 QF26, 30SF2
				Тр-0.6А Тотс. 12ТН	7	
		26		АЕ2046М-10РУ3-Б		
				Тр-10А Тотс. 12ТН	1	QF20
		27		АЕ2046М-10РУ3-Б		QF21
				Тр-8А Тотс. 12ТН	2	QF22
		28		АЕ2046М-10РУ3-Б		QF24
				Тр-6.3А Тотс. 12ТН	2	QF25
		29		АЕ2046М-10РУ3-Б		
				Тр-6.3А Тотс. 12ТН	1	QF27
		30		Ручные		
				Р16-35320У3	1	QS1
				Замком наборный		
				на ток 160А		
				3Н2У-95Н160-В/ВТЗ	6	
				Блок замкомов		
				на ток 25А		
				Б32У-4П25-В/ВУ3-10	3	
		3		Панель 3		
				Блоки:		
				Б5130-207УУХЛУ	1	
		34		Б5130-317УУХЛУ	2	
		35		Б5130-327УУХЛУ	1	
		36		Б5130-317УУХЛУ	1	
				И3		
				Выключатели:		
				АЕ2046М-10РУ3-Б		
		37		Тр-8А Тотс. 12ТН	1	QF28
ТП 903-1-273.89 ЗМ.Н-8						лист 3

ИИИ Горьковский САИТЕХПРОЕКТ

Альбом 10

Формат	Зона	№3	Обозначение	Наименование	кол.	Примечание
		38		АЕ2046М-10РУ3-Б		
				Тр-40А Тотс. 12ТН	1	QF29
		39		АЕ2046М-10РУ3-Б		QF30-QF32
				Тр-0.6А Тотс. 12ТН	4	39SF1
		40		АЕ2046М-10РУ3-Б		
				Тр-6.3А Тотс. 12ТН	1	QF34
				АЕ2046М-10РУ3-Б		
				Тр-50А Тотс. 12ТН	1	QF33
				РЕЛЕ		
				РКВН-33-122УХЛУ		37К1, 37К2
				И-220В В.В. 33 сек.	2	37К2
		43		РПУ2-М96400У3А		37К2, 37К1
				И-220В кУ3	2	41К1
		44		РПУ2-М9620У3А		37К3, 37К2
				И-220В к23.2Р	2	39К2
		45		РПУ2-М9620У3А		
				И-220В; к23	1	39К1
		46		РПУ2-М9102У3А		
				И-24В к2Р	1	К2
		47		Устройство		
				ИЭС-1 к2, 10, 10, И-220В		
				Датчик БСВ	1	37К1
		48		Замком наборный		
				на ток 160А		
				3Н2У-95Н160-В/ВТЗ	3	
		49		Блок замкомов		
				на ток 25А		
				Б32У-4П25-В/ВУ3-10	6	
		50		Блок замкомов		
				на ток 25А		
				Б32У-4П25-В/ВУ3-5	2	
ТП 903-1-273.89 ЗМ.Н-8						лист 4

ИИИ Горьковский САИТЕХПРОЕКТ

Листы	Панель	Надпись	Поз. обозначение	Место надписи	Текст	Кол. вкл. за 20 тобка					
							Лист	Лист	Лист		
1		Табличка		Ввод N1		1					
		Табличка		1-дымосос		1					
		Табличка		3,6,8,9,11 - насосы		1					
		Табличка		24- ВЕНТИЛЯТОР П1		1					
		Табличка		25-Эл. НАГРЕВАТЕЛЬ П1		1					
		2		Табличка		Ввод N2		1			
				Табличка		СЕКЦИОННЫЙ РУБИЛЬНИК		1			
				Табличка		2- ДЫМОСОС		1			
				Табличка		4,5,7,10,12,13,17- Насосы		1			
		3		Табличка		4,7,10,12,17 - Насосы		1			
Табличка				Ввод N3		1					
Табличка				35,36-АРОДИЛКИ		1					
Табличка				37- КОМПЬЕСС		1					
Табличка				40,41-ВЕНТИЛЯТОРЫ ВЭ. ПЭ		1					
1		QF1	Табличка	В6- Прибор температуры		1					
		QF2	Табличка	В8- Прибор температуры		1					
		QF3	Табличка	В15- Прибор давления		1					
		QF4	Табличка	В23 ^Э - Прибор расхода		1					
		QF5	Табличка	Т-5 ^Э , Т-6Б, Т-7Б- Прибор уровня		1					
		20SF3	Табличка	Общие цепи насосов 20,21		1					
		Табличка	20К1		1						
		Табличка	21К1		1						
ТП 903-1-273.89 ЭМ. Н-9											
КОТЕЛЬНАЯ 4 КОМПЛЕКТОВ ПАТЕНТНИК БРАТК № 319 СЕЛЬСКОХОЗЯЙСТВЕННОГО ПРЕДПРИЯТИЯ. Лист 1 Лист 2 Лист 4											
И.П. Коровин											
И.П. Коробкин											
И.П. Пелкоба											
И.П. Попов											

Листы	Панель	Надпись	Поз. обозначение	Место надписи	Текст	Кол. вкл. за 20 тобка			
							Лист	Лист	Лист
1		7	QF6	Табличка	145	1			
		8	QF7	Табличка	19- Насос	1			
		9	QF8	Табличка	20- Насос подачи воды	1			
		10	QF9	Табличка	26- ВЕНТИЛЯТОР В1	1			
		11	QF10	Табличка	31- Эл. СУШИТЕЛЬ	1			
		12	QF11	Табличка	32- Эл. СУШИТЕЛЬ	1			
		13	QF12	Табличка	ПРИБОР ПОМАР. СИГН. ВВОД N1	1			
		14	QF13	Табличка	ЭУУА- Аппарат Эл. МАГН.	1			
		15	QF14	Табличка	ЭУУА- Аппарат Эл. МАГН.	1			
				Табличка	1	1			
				Табличка	9	1			
				Табличка	К1	1			
		16	QF15	Табличка	СВАРОЧНЫЙ ТРАНСФОРМАТОР	1			
				Табличка	3	1			
				Табличка	24К1	1			
		Табличка	SR2	1					
		Табличка	6	1					
		Табличка	8	1					
		Табличка	11	1					
		Табличка	24	1					
		Табличка	25	1					
2		17	QF16	Табличка	В5- Прибор температуры	1			
		18	QF17	Табличка	В7- Прибор температуры	1			
		19	QF18	Табличка	В22Б- Прибор расхода	1			
ТП 903-1-273.89 ЭМ. Н-9									
И.П. Коровин									
И.П. Коробкин									
И.П. Пелкоба									
И.П. Попов									

Листы	Панель	Надпись	Поз. обозначение	Место надписи	Текст	Кол. вкл. за 20 тобка					
							Лист	Лист	Лист		
1		20	QF19	Табличка	В25 ^Э - Прибор уровня	1					
		21	ВS1	Табличка	СЕКЦИОННЫЙ РУБИЛЬНИК	1					
		22	QF20	Табличка	18- КОМПРЕССОР	1					
		23	QF21	Табличка	21- НАСОС	1					
		24	QF22	Табличка	22- НАСОС	1					
		25	QF23	Табличка	ЭУУА- Аппарат Эл. МАГН.	1					
		26	QF24	Табличка	33- Эл. СУШИТЕЛЬ	1					
		27	QF25	Табличка	34- Эл. СУШИТЕЛЬ	1					
		2		28	39SF2	Табличка	39- ВЕНТИЛЬ ДРЕНЧЕРНЫХ ЗАВЕС	1			
				29	QF26	Табличка	ЭУУА- Аппарат Эл. МАГН. РЕЗЕРВ	1			
						Табличка	2	1			
						Табличка	10	1			
				30	QF27	Табличка	СВАРОЧНЫЙ ТР-ТОР	1			
		3				Табличка	СВАРОЧНЫЙ ТР-ТОР	1			
						Табличка	4	1			
						Табличка	10	1			
				Табличка	5	1					
				Табличка	7	1					
				Табличка	19	1					
				Табличка	12	1					
				Табличка	12	1					
				Табличка	13	1					
				Табличка		1					
31	QF28			Табличка	23- Насос дренажный	1					
32	QF29	Табличка	38- Подъемник	1							
33	QF30	Табличка	Т-2Б, Т-3Б, Т-4Б- Прибор уровня	1							
34	QF31	Табличка	Т-6Б- Прибор уровня	1							
ТП 903-1-273.89 ЭМ. Н-9											
И.П. Коровин											
И.П. Коробкин											
И.П. Пелкоба											
И.П. Попов											

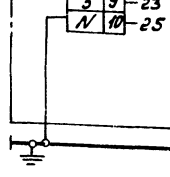
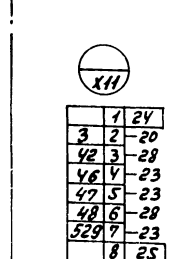
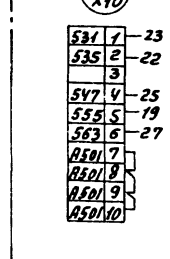
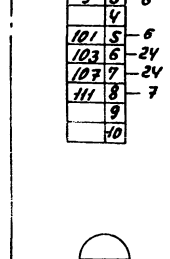
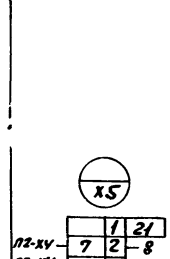
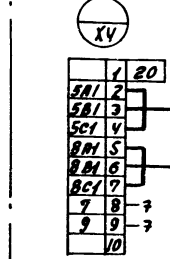
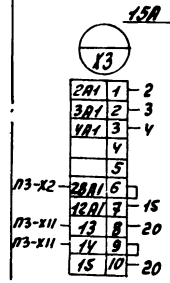
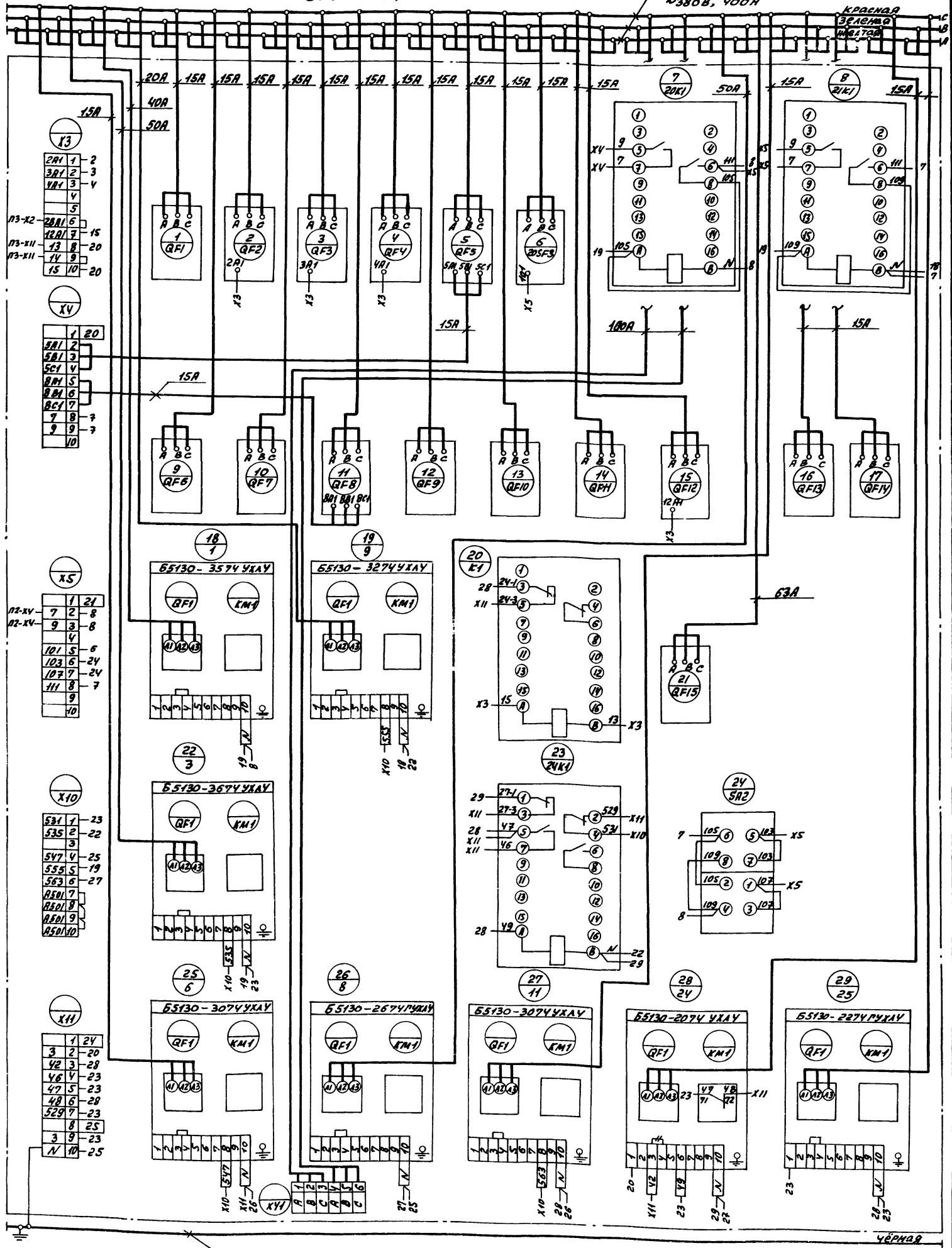
Листы	Панель	Надпись	Поз. обозначение	Место надписи	Текст	Кол. вкл. за 20 тобка					
							Лист	Лист	Лист		
1		35	QF32	Табличка	ПРИБОР ПОМАР. СИГН. ВВОД N2	1					
		36	QF33	Табличка	45- МЕЛЕЗОТДЕЛИТЕЛЬ	1					
		3		37	QF34	Табличка	42- МЕЛЕЗОТДЕЛИТЕЛЬ	1			
						Табличка	37 КТ1	1			
						Табличка	37 КТ2	1			
						Табличка	37 КЭ	1			
						Табличка	37 К1	1			
						Табличка	44	1			
						Табличка	41К1	1			
						Табличка	39К1	1			
				Табличка	39К2	1					
				Табличка	39	1					
		38	39SF1	Табличка	39- ВЕНТИЛЬ ДРЕНЧ. ЗА ВЕС	1					
				Табличка	35	1					
				Табличка	37	1					
				Табличка	КЭ	1					
				Табличка	36	1					
				Табличка	40	1					
		ТП 903-1-273.89 ЭМ. Н-9									
		И.П. Коровин									
И.П. Коробкин											
И.П. Пелкоба											
И.П. Попов											

Вид спереди

Шины силовые ~380В, 400А

КРАСНАЯ
БРАУННАЯ
ЧЕРНАЯ

Алюминий



Демонтировать

ТН 903-1-273.89 ЭМ. Н-10		Котельная с 4 котлами пр. ПАТЯМИ, Братск М. для сельскохозяйственного строительства	ЛИТЕР. МАСШ. ИМ. СМ. ПР.
Г.И.В. Сидорова	И.И.В. Кривошапкин	И.И.В. Кривошапкин	Лист
И.И.В. Кривошапкин	И.И.В. Кривошапкин	И.И.В. Кривошапкин	Листов
И.И.В. Кривошапкин	И.И.В. Кривошапкин	И.И.В. Кривошапкин	Лист
И.И.В. Кривошапкин	И.И.В. Кривошапкин	И.И.В. Кривошапкин	Лист

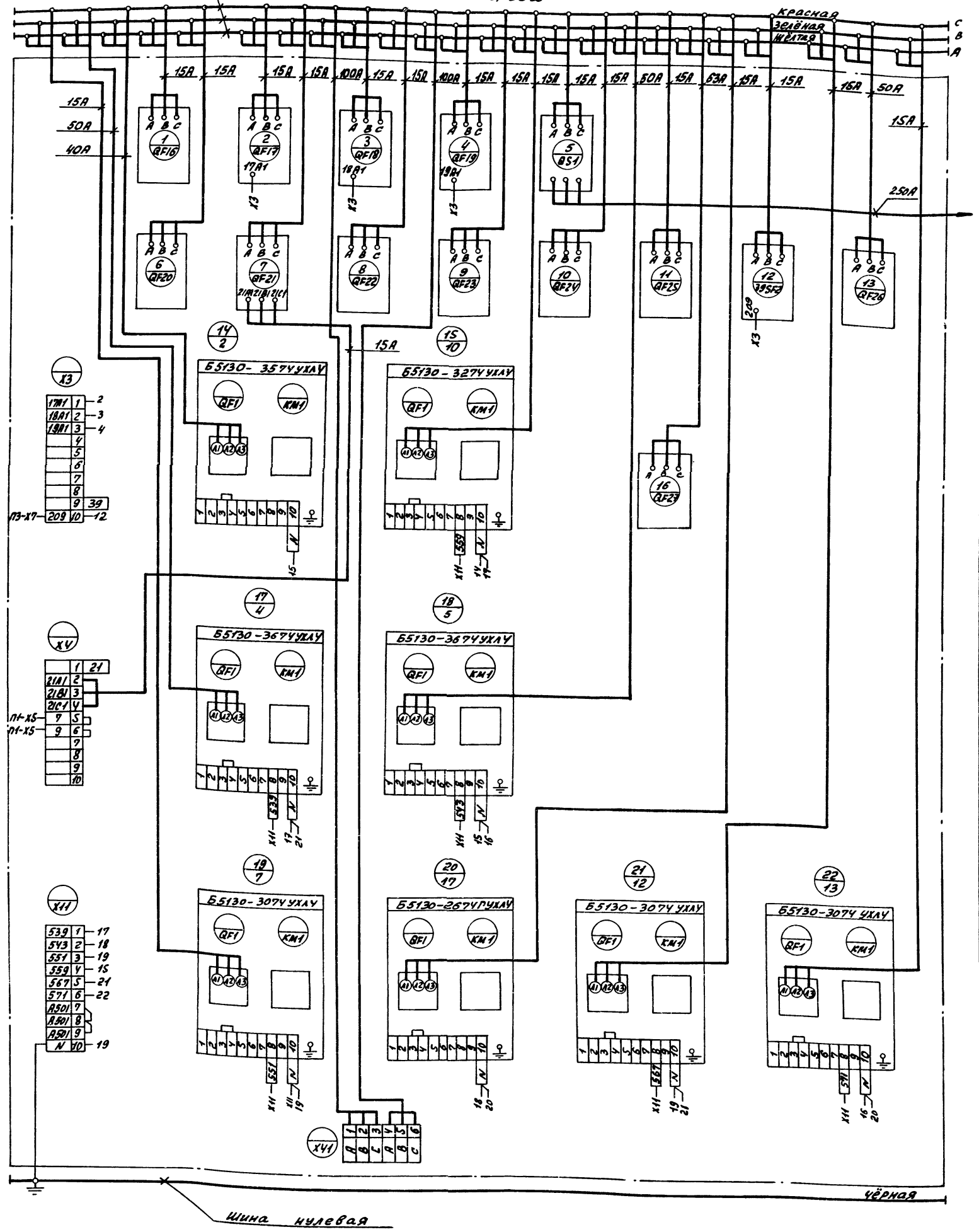
Шины силовые
~380В; 400А

Вид спереди

КРАСНАЯ
ЗЕЛЕНАЯ
ЖЕЛТАЯ

С
В
А

АИ60М10



XIII

17M1	1	2
18M1	2	3
19M1	3	4
	4	
	5	
	6	
	7	
	8	
	9	39
13-17	209	10-12

XV

	1	21
21M1	2	
22M1	3	
23M1	4	
	5	
	6	
	7	
	8	
	9	
	10	

XVII

539	1	17
543	2	18
551	3	19
559	4	15
567	5	21
571	6	22
ASD1	7	
ASD1	8	
ASD1	9	
N	10	19

ИИ в.м. левый, По др. и вата, Взам. инв. № инв. № 0208, Лодоч. эл. № 2

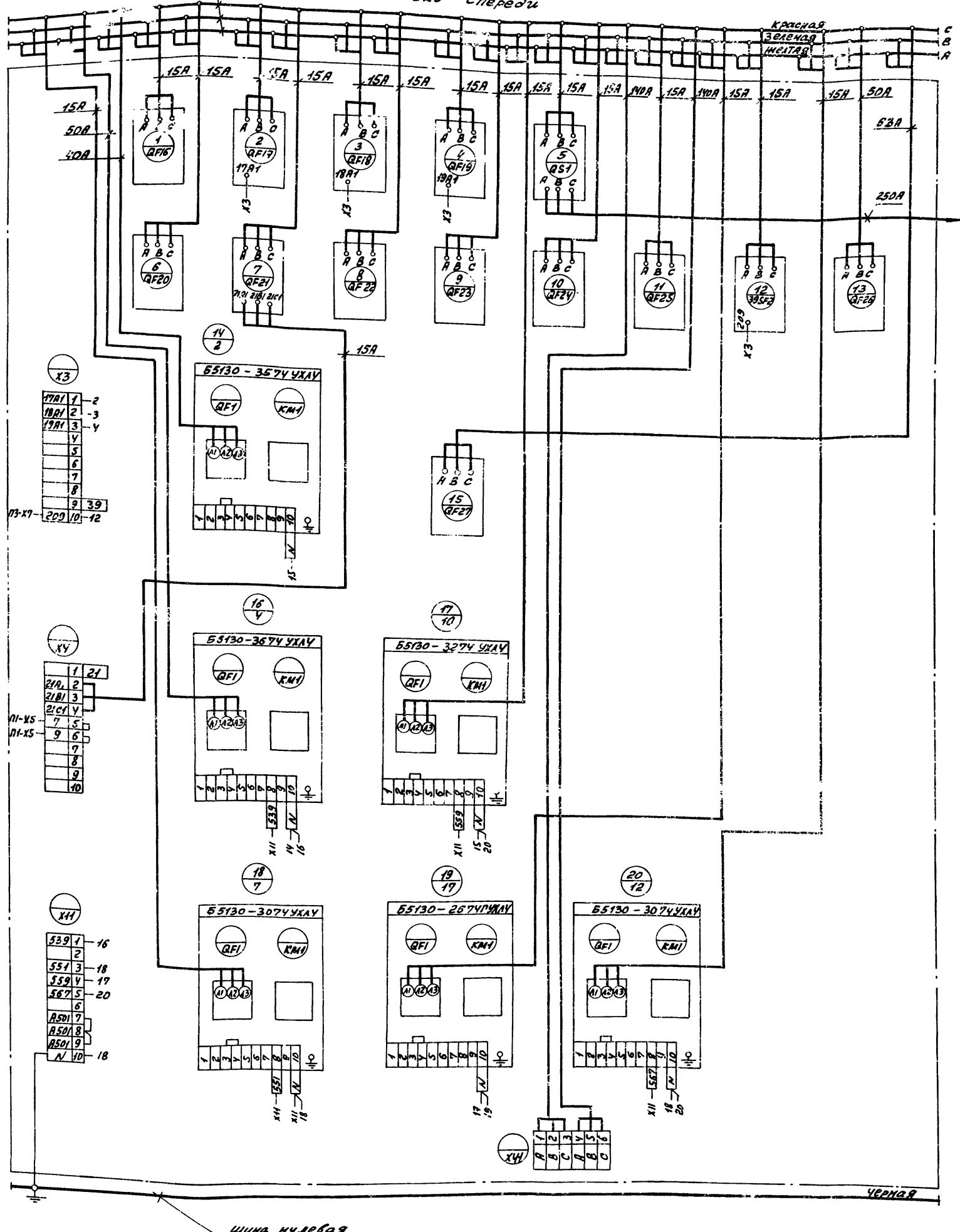
7П 903-1-273.89 Э.М. Н-11	
Котельная с 4 котла агрегатами, Братск М для сельскохозяйственного строительства	Лист АИССА ИИИИИИИИ
ГПИ Гусева	Лист Листов 1
И.КОНТА. КОМБАЛОВ	ГПИ Горьковский
И. КОНТА. КАРАКЛИНА	САНТЕХПРОЕКТ
И. СЛЕД. КРЕЙМЕР	Топливо-каменный уголь. Цвет отряды 12, 14, 15. Паче № 5. Схема электр. раческой соединенной.
И. Ч. Г. ПОПКОВА	23945-12 11 ФОРМАТ А2

ШУНТАЖИ
№ 380В, 400А

Вид сверху

Красная
Зеленая
Исинская

Автом 10



ШУНТАЖИ
№ 380В, 400А
Вид сверху
Красная
Зеленая
Исинская
Автом 10

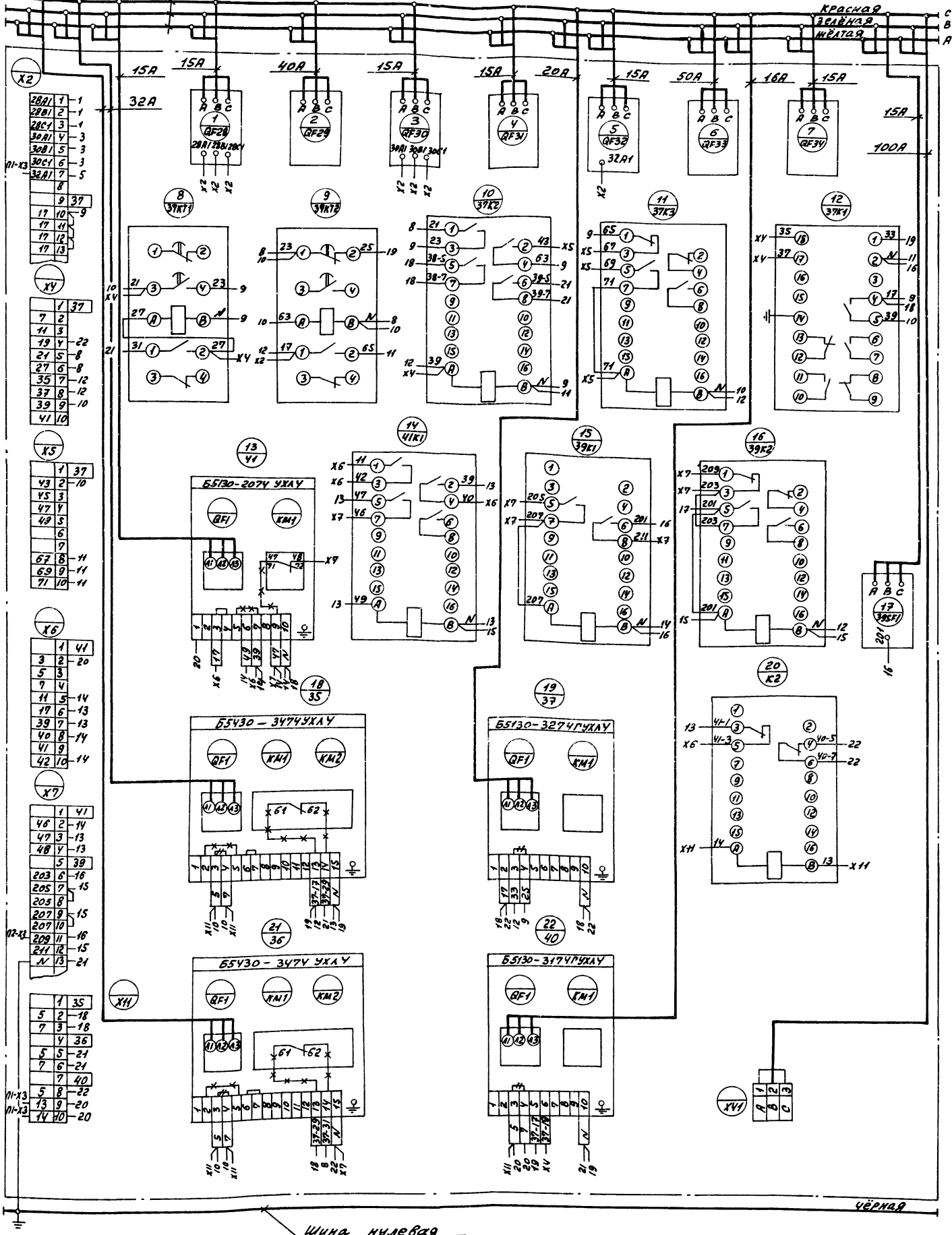
ТП 903-1-273.89		ЭМ. Н-12	
КОТЕЛЬНАЯ С ЧЕТЫРЯ ГРЕ- ТАЖИМИ, БРАТСК. М"З СЕЛЬСКОХОЗЯЙСТВЕН- НОГО СТРОИТЕЛЬСТВА		ИСПР	ИССЕД
ГИП Гусева Инж. Г.В. Ковалов Инж. В.В. Ковалов Инж. В.В. Ковалов Инж. В.В. Ковалов Инж. В.В. Ковалов		Лист	Листов 1
ТОПЛИВО-ДУРЬИЙ УГОЛЬ, ЗАУЛ ОТКРЫТЫЙ ТИП, ПАНЕЛЬ 2, СХЕМА ЭЛЕКТ- РИЧЕСКАЯ СОРТ. МЕЧ. 2.		ИПН ГОРЬКОВСКИЙ САНТЕХПРОЕКТ	
КОПИР: КРАС		23945-12 12 ФОРМАТ А2	

Шины силовые
№380В, 200А

Вид сверху

Красная
Зеленая
Черная

АМБОН-10

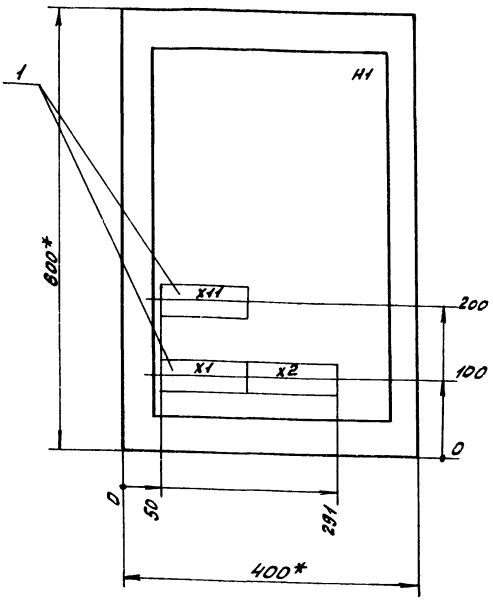


— — — Демонтировать
* * * Дополнить

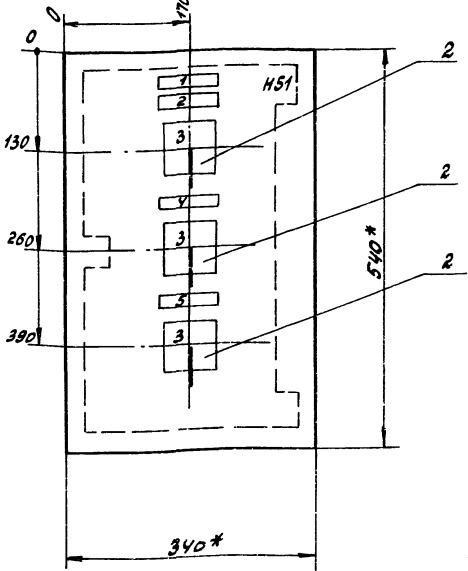
ТЛ 903-1-273.89 ЭМ. Н-13	
Котельная с Уголькотрапатами „Братск М“ для сельскохозяйственного строительства.	
ГИП Лусев	Лист 1
Начальник Ковалов	Листов 1
Инженер Архипкина	Лист
Инженер Креймер	Лист
Инженер Попова	Лист
Центр открытого типа. Панель Э. Схема электрическая соединений.	
ГПН Горьковский САНТЕХПРОЕКТ	

Альбом 10
 ИМВ № подл. Подл. и дата. Взам. инв. № ИМВ № 0345. Лист № 14

Вид спереди
Дверь не показана



Дверь ящика
Вид спереди



- 1.* Размеры для справок.
2. Неуказанные предельные отклонения размеров по...
3. В контуре табличек и аппаратов указаны номера надписей по перечню надписей.
4. Глубина ящика 360 мм.

ТЛ 903-1-273.89		ЭМ.Н-14	
Котельная с УКОЛДПРРЕ-ГАТНИИ, БРАТСК М" для сельскохозяйственного строительства.		Литер	Лист
ГПИ Гусева И.КОНТ. КОНОВЦОВ И.КОНТ. КАРЯКИНА И.СПЕЦ. ГРЕЙМЕР И.М.П. ПОПКОВА		Лист Листов ГПИ Горьковский САНТЕХПРОЕКТ	

Альбом 10

Формат	Зона	Поз.	Обозначение	наименование	кол.	Примечание																				
				Документация																						
A3			ТЛ 903-1-273.89 ЭМ.Н-14 ТЛ 903-1-273.89 ЭМ.Н-15	Общий вид	1																					
A3			ТЛ 903-1-273.89 ЭМ.Н-16(ЭМ.Н-17) ТЛ 903-1-273.89 ЭМ.Н-20(ЭМ.Н-22)	Схема электрической связи	1																					
A4			ТЛ 903-1-273.89 ЭМ.Н-17(ЭМ.Н-18)	Перечень надписей.	1																					
				Сборные единицы																						
				H1																						
		1		Блок зажимов БЗЗУ-УЛ25-В/УЛ3-10	3/2																					
		2		H51 Переключатель УП5312-А545У3 плата 5 мм рук. рев.	1/1	Э(1)SA1, У(12)SA1, S(4)SA1 Э(1)SA1, У(12)SA1																				
<p style="text-align: right;">ТЛ 903-1-273.89 ЭМ.Н-16</p> <table border="1"> <tr> <td>ГПИ Гусева</td> <td>Литер</td> <td>Лист</td> <td>Листов</td> </tr> <tr> <td>И.КОНТ. КОНОВЦОВ</td> <td></td> <td></td> <td></td> </tr> <tr> <td>И.КОНТ. КАРЯКИНА</td> <td></td> <td></td> <td></td> </tr> <tr> <td>И.СПЕЦ. ГРЕЙМЕР</td> <td></td> <td></td> <td></td> </tr> <tr> <td>И.М.П. ПОПКОВА</td> <td></td> <td></td> <td></td> </tr> </table> <p>Котельная с УКОЛДПРРЕ-ГАТНИИ, БРАТСК М" для сельскохозяйственного строительства. Ящик S1(S4). Технические данные аппаратов.</p> <p>ГПИ Горьковский САНТЕХПРОЕКТ</p>							ГПИ Гусева	Литер	Лист	Листов	И.КОНТ. КОНОВЦОВ				И.КОНТ. КАРЯКИНА				И.СПЕЦ. ГРЕЙМЕР				И.М.П. ПОПКОВА			
ГПИ Гусева	Литер	Лист	Листов																							
И.КОНТ. КОНОВЦОВ																										
И.КОНТ. КАРЯКИНА																										
И.СПЕЦ. ГРЕЙМЕР																										
И.М.П. ПОПКОВА																										

ИМВ № подл. Подл. и дата. Взам. инв. № ИМВ № 0345. Лист № 14

Альбом 10

Поч. обозначение	Место надписи	Текст	кол.	Взам. инв. №	Зона	Таблицы																				
	Табличка	Ящик S1	1																							
	Табличка	3-Насос сетевой воды	1																							
3SA1, 4SA1 5SA1	На ключе	ОТК-ТЬ-ОТК-НО-ВКЛ-НО-ВКЛ-ТЬ	3/2																							
3SA1, 4SA1	Табличка	4- Насос сетевой воды	1/1																							
	Табличка	5- Насос сетевой воды	-																							
<p style="text-align: right;">ТЛ 903-1-273.89 ЭМ.Н-17</p> <table border="1"> <tr> <td>ГПИ Гусева</td> <td>Литер</td> <td>Лист</td> <td>Листов</td> </tr> <tr> <td>И.КОНТ. КОНОВЦОВ</td> <td></td> <td></td> <td></td> </tr> <tr> <td>И.КОНТ. КАРЯКИНА</td> <td></td> <td></td> <td></td> </tr> <tr> <td>И.СПЕЦ. ГРЕЙМЕР</td> <td></td> <td></td> <td></td> </tr> <tr> <td>И.М.П. ПОПКОВА</td> <td></td> <td></td> <td></td> </tr> </table> <p>Котельная с УКОЛДПРРЕ-ГАТНИИ, БРАТСК М" для сельскохозяйственного строительства. Ящик S1. Перечень надписей.</p> <p>ГПИ Горьковский САНТЕХПРОЕКТ</p>							ГПИ Гусева	Литер	Лист	Листов	И.КОНТ. КОНОВЦОВ				И.КОНТ. КАРЯКИНА				И.СПЕЦ. ГРЕЙМЕР				И.М.П. ПОПКОВА			
ГПИ Гусева	Литер	Лист	Листов																							
И.КОНТ. КОНОВЦОВ																										
И.КОНТ. КАРЯКИНА																										
И.СПЕЦ. ГРЕЙМЕР																										
И.М.П. ПОПКОВА																										

ИМВ № подл. Подл. и дата. Взам. инв. № ИМВ № 0345. Лист № 14

Альбом 10

Порядк. №	Наименование	Место надписи	Текст	кол. Вид	Шрифт	Заголовок	Таблица
1		Табличка	Ящик 54	1			
2		Табличка	11-Насос горяч. водоснабж.	1			
3	Н5А1, 12СА1, 13СА1	НА КЛЮЧ	ДПК-76 - ДПК-НО - ВКА-НО - ВКА-76	3			
4		Табличка	12-Насос горяч. водоснабж.	1			
5		Табличка	13-Насос горяч. водоснабж.	1			

Исполн. Подп. и дата. Взам. инв. № Инв. № 295/1. Подп. и дата.

ТП 903-1-273.89 ЭМ.Н-18

Гип Гусева И.И.
 Инж. Козьмаков Ю.И.
 Инж. Корякина И.И.
 Инж. Креймер С.А.
 Инж. Попкова Л.И.

Котельная с 4 котлами агрегатами «Братск М» для сельскохозяйственного строительства.
 Ящик 54.
 Перечень надписей

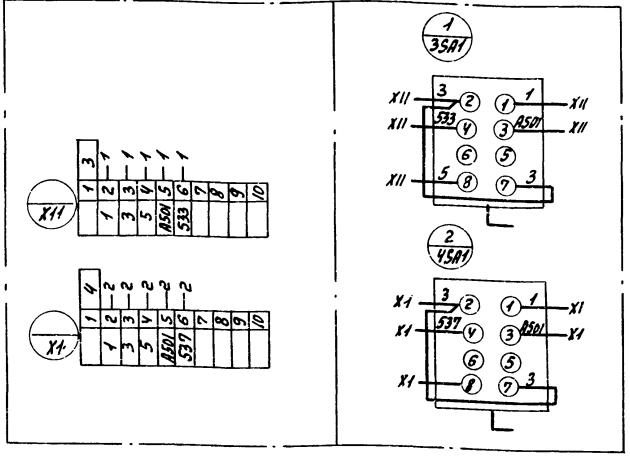
Литер Лист Листов
 1 1 1

ППН Горьковский
 САНТЕХПРОЕКТ

Альбом 10

Вид спереди

Дверь ящика
Вид со стороны монтажа



Исполн. Подп. и дата. Взам. инв. № Инв. № 295/1.

ТП 903-1-273.89 ЭМ.Н-20

Котельная с 4 котлами агрегатами «Братск М» для сельскохозяйственного строительства.

Литер Листов Листов 7

Гип Гусева И.И.
 Инж. Козьмаков Ю.И.
 Инж. Корякина И.И.
 Инж. Креймер С.А.
 Инж. Попкова Л.И.

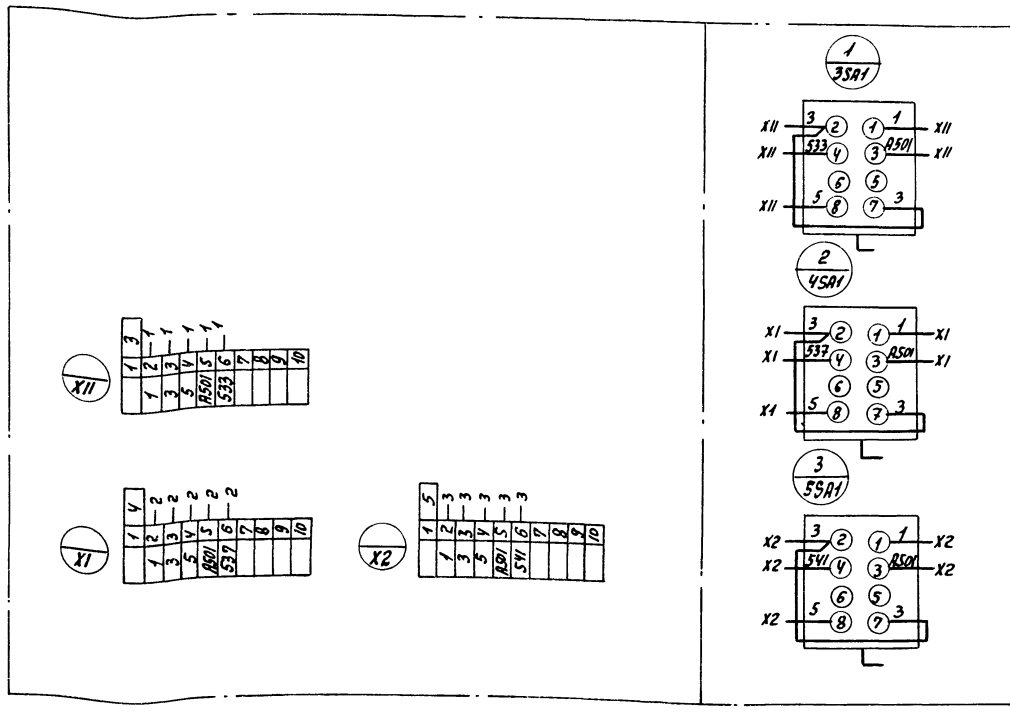
Топливо-дурные ураль. Ящик 54. Схема элект. рическая соединений.

ППН Горьковский
 САНТЕХПРОЕКТ

Альбом 10

Вид спереди

Дверь ящика
Вид со стороны монтажа



Исполн. Подп. и дата. Взам. инв. № Инв. № 295/1. Подп. и дата.

ТП 903-1-273.89 ЭМ.Н-19

Котельная с 4 котлами агрегатами «Братск М» для сельскохозяйственного строительства.

Литер Листов Листов 7

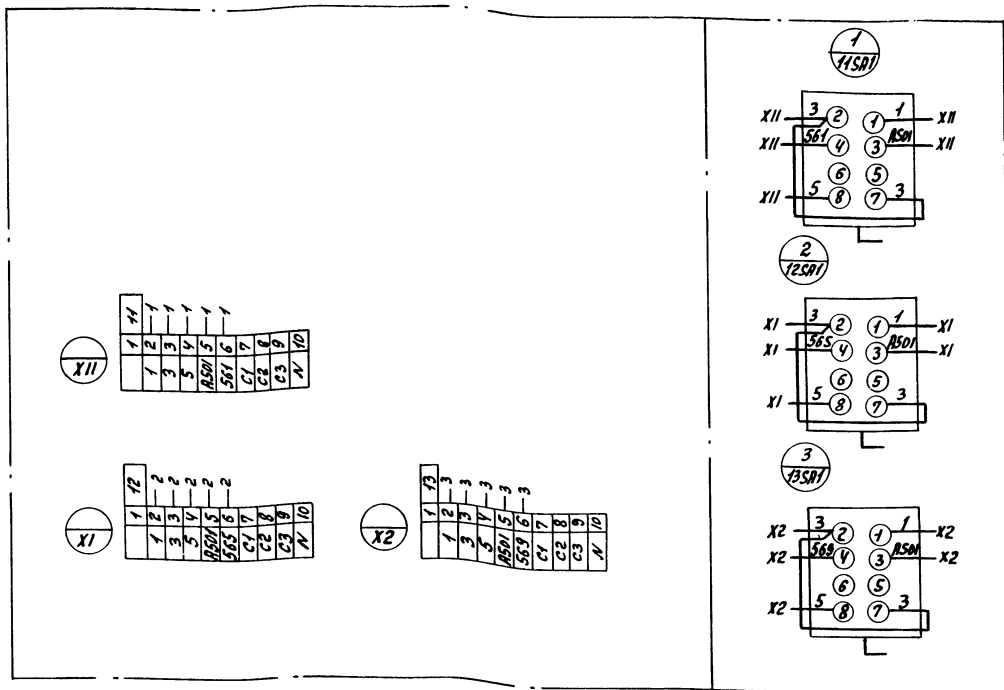
Гип Гусева И.И.
 Инж. Козьмаков Ю.И.
 Инж. Корякина И.И.
 Инж. Креймер С.А.
 Инж. Попкова Л.И.

Топливо-каменная уг. Ящик 54. Схема электрическая соединений.

ППН Горьковский
 САНТЕХПРОЕКТ

Вид спереди

Дверь ящика
Вид со стороны монтажа



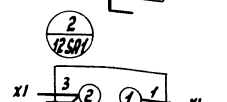
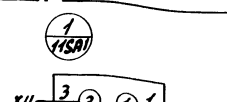
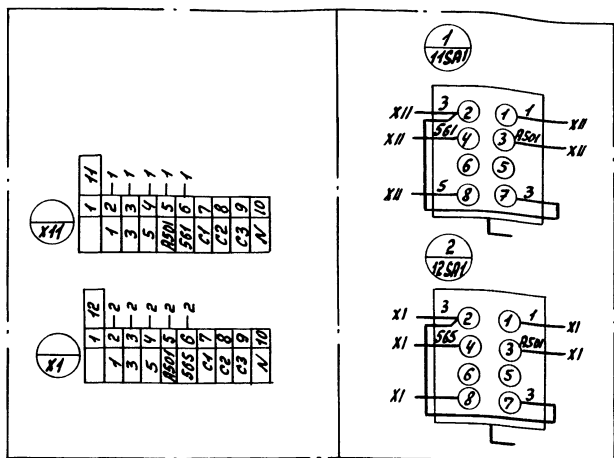
ТП 903-1-273.89		ЭМ.Н-21	
Котельная с 4 котла агрегатами „Братск М“ для сельскохозяйственного строительства.		Лист	Листов 1
Топливо-каменный уголь Ящик С4. Схема электрическая соединений.		ПН Горьковский САНТЕХПРОЕКТ	

Альбом 10

ИМЕТЬ ПР. ПР. ДАТА ВЗН. ИМ. И. П. ДУБЛ. ДИСТ. И. ДАТА

Вид спереди

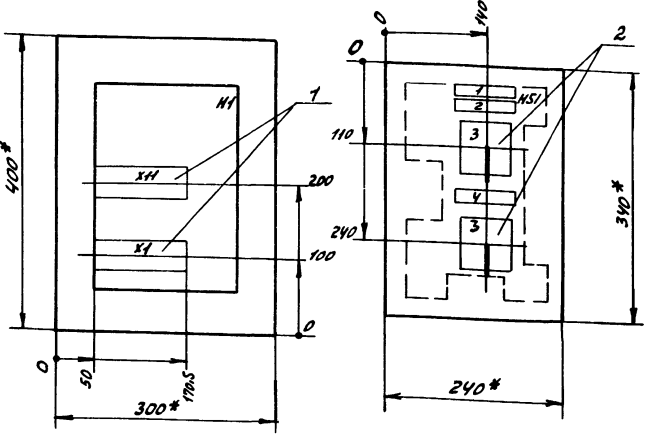
Дверь ящика
Вид со стороны монтажа



Альбом 10

Вид спереди
Дверь не показана

Дверь ящика
Вид спереди



- 1.* Размеры для справок.
- 2. Неуказанные предельные отклонения размеров по.....
- 3. В контуре табличек и аппаратов указаны номера надписей по перечню надписей.
- 4. Глубина ящика 250 мм.

ИМЕТЬ ПР. ПР. ДАТА ВЗН. ИМ. И. П. ДУБЛ. ДИСТ. И. ДАТА

ТП 903-1-273.89		ЭМ.Н-22	
Котельная с 4 котла агрегатами „Братск М“ для сельскохозяйственного строительства.		Лист	Листов 1
Топливо-дурый уголь. Ящик С4. Схема электрическая соединений.		ПН Горьковский САНТЕХПРОЕКТ	

ТП 903-1-273.89		ЭМ.Н-23	
Котельная с 4 котла агрегатами „Братск М“ для сельскохозяйственного строительства.		Лист	Листов 1
Ящик С2 (С3) Обычный вид.		ПН Горьковский САНТЕХПРОЕКТ	

Альбом 10

Лист	№	Обозначение	Наименование	Кол.	Приме- чание
			Документация		
ИУ	1	ТП 903-1-273.89 ЗМ.Н-23	Общий вид	1	
ИЗ	2	ТП 903-1-273.89 ЗМ.Н-24 (ТП 903-1-273.89 ЗМ.Н-26)	Схема электрическая соединений	1	
ИУ	3	ТП 903-1-273.89 ЗМ.Н-25 (ТП 903-1-273.89 ЗМ.Н-26)	Перечень надписей	1	
			Сборочные единицы		
			Н1		
	1		Блок замков БЗБ4-4П25-В/В43-10	2	
			Н51		
	2		Переключатель УП5312-А545УЗ	6(9)СА1	
			Плита 5ММ	7(10)СА1	
			Рук. рев.	2	
ТП 903-1-273.89 ЗМ.Н-24					
И.И.И.И.И.	И.И.И.И.И.	И.И.И.И.И.	И.И.И.И.И.	И.И.И.И.И.	И.И.И.И.И.
Гип Гусева	И.И.И.	Котельная с 4 котла регатами, Братск.м" для сельского хозяйства для сельского строительства.	Лист	Лист	Листов
И.И.И.И.И.	И.И.И.	Ящик С2 (С3) Технические данные аппаратов			
И.И.И.И.И.	И.И.И.		ГПН Горьковский САНТЕХПРОЕКТ		

И.И.И.И.И. И.И.И.И.И. И.И.И.И.И. И.И.И.И.И. И.И.И.И.И. И.И.И.И.И.

Альбом 10

Лист	№	Поз. обозначение	Место надписи	Текст	Кол.	Приме- чание
	1		Табличка	Ящик С2	1	
	2		Табличка	6-Насос исходной воды	1	
	3	6СА1, 7СА1	На ключе	07К-76-07К-НО-Вкл-НО-Вкл-ТЬ	2	
	4		Табличка	7-Насос исходной воды	1	
ТП 903-1-273.89 ЗМ.Н-25						
И.И.И.И.И.	И.И.И.И.И.	И.И.И.И.И.	И.И.И.И.И.	И.И.И.И.И.	И.И.И.И.И.	И.И.И.И.И.
Гип Гусева	И.И.И.	Котельная с 4 котла регатами, Братск.м" для сельского хозяйства для сельского строительства.	Лист	Лист	Листов	
И.И.И.И.И.	И.И.И.	Ящик С2. Схема электрической соединений.				
И.И.И.И.И.	И.И.И.		ГПН Горьковский САНТЕХПРОЕКТ			

И.И.И.И.И. И.И.И.И.И. И.И.И.И.И. И.И.И.И.И. И.И.И.И.И. И.И.И.И.И.

Альбом 10

Лист	№	Поз. обозначение	Место надписи	Текст	Кол.	Приме- чание
	1		Табличка	Ящик С3	1	
	2		Табличка	9-Сетевой насос контура котла ГВ	1	
	3	9СА1, 10СА1	На ключе	07К-76-07К-НО-Вкл-НО-Вкл-ТЬ	2	
	4		Табличка	10-Сетевой насос контура котла ГВ	1	
ТП 903-1-273.89 ЗМ.Н-26						
И.И.И.И.И.	И.И.И.И.И.	И.И.И.И.И.	И.И.И.И.И.	И.И.И.И.И.	И.И.И.И.И.	И.И.И.И.И.
Гип Гусева	И.И.И.	Котельная с 4 котла регатами, Братск.м" для сельского хозяйства для сельского строительства.	Лист	Лист	Листов	
И.И.И.И.И.	И.И.И.	Ящик С3.				
И.И.И.И.И.	И.И.И.	Перечень надписей.	ГПН Горьковский САНТЕХПРОЕКТ			

И.И.И.И.И. И.И.И.И.И. И.И.И.И.И. И.И.И.И.И. И.И.И.И.И. И.И.И.И.И.

Альбом 10

Вид спереди **Дверь ящика**
Вид со стороны монтажа

ТП 903-1-273.89 ЗМ.Н-27

Котельная с 4 котла регатами, Братск.м" для сельского хозяйства для сельского строительства.

Лист Листов 1

Гип Гусева И.И.И. Ящик С2. Схема электрической соединений. ГПН Горьковский САНТЕХПРОЕКТ

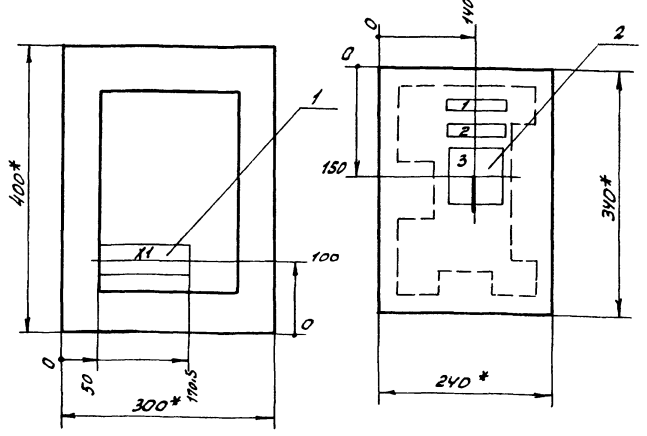
И.И.И.И.И. И.И.И.И.И. И.И.И.И.И. И.И.И.И.И. И.И.И.И.И. И.И.И.И.И.

И.И.И.И.И. И.И.И.И.И. И.И.И.И.И. И.И.И.И.И. И.И.И.И.И. И.И.И.И.И.

Альбом 10

Вид спереди
Дверь не показана

Дверь ящика
Вид спереди



1. * Размеры для справок.
2. Неуказанные предельные отклонения размеров по.....
3. В контуре табличек и аппаратов указаны номера надписей по перечню надписей.
4. Глубина ящика 250 мм.

ТЛ 903-1-273.89 ЭМ.Н-29

Котельная с Укотлагрегатом ИИ, Братск М" для сельскохозяйственного строительства
Литер Масса Листов 7
Ящик 24S. Общий вид
МН Горьковский САНТЕХПРОЕКТ

ГИП Гусева
Инж. Козлова
Инж. Карякина
Инж. Креймер
Инж. Полкова

Альбом 10

Формат	Зона	Лист	Обозначение	Наименование	Лист	Примечание
				Документация		
А3			ТЛ 903-1-273.89 ЭМ.Н-29	Общий вид	1	
А3			ТЛ 903-1-273.89 ЭМ.Н-32	Схема электрических соединений	1	
А4			ТЛ 903-1-273.89 ЭМ.Н-31	Перечень надписей	1	
				Сборочные единицы		
				ИИ		
				Блок зажимов		
				Б324-УП25-В/У43-10	1	
				Н51		
				Переключатель		
				УП5312-А54543		
				Плита 5 мм		
				Рис. Рев.	1	24СА1

Инв. № подл. Листы и дата

Взам. инв. №

Листы и дата

ТЛ 903-1-273.89 ЭМ.Н-30

Котельная с Укотлагрегатом ИИ, Братск М" для сельскохозяйственного строительства.
Ящик 24S. Технические данные аппаратов
Литер Лист Листов 7
МН Горьковский САНТЕХПРОЕКТ

ГИП Гусева
Инж. Козлова
Инж. Карякина
Инж. Креймер
Инж. Полкова

Альбом 10

Лист	Место надписи	Текст	кол. для шрифта	заголовок	треб.
1	Табличка	Ящик 24S	1		
2	Табличка	24- ВЕНТИЛЯТОР ПИ	1		
3	НА КЛЮЧЕ	ОТК-ТЬ.-ОТК-НО.-ВКЛ-НО.-ВКЛ-ТЬ.	1		

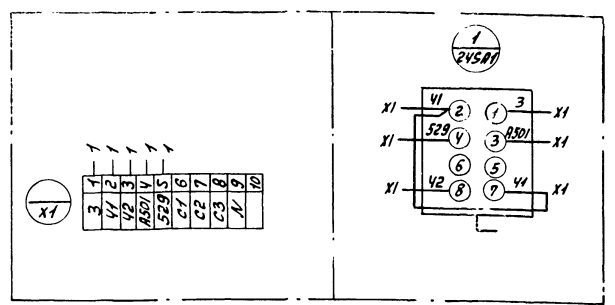
ТЛ 903-1-273.89 ЭМ.Н-31

Котельная с Укотлагрегатом ИИ, Братск М" для сельскохозяйственного строительства.
Ящик 24S. Перечень надписей
МН Горьковский САНТЕХПРОЕКТ

ГИП Гусева
Инж. Козлова
Инж. Карякина
Инж. Креймер
Инж. Полкова

Альбом 10

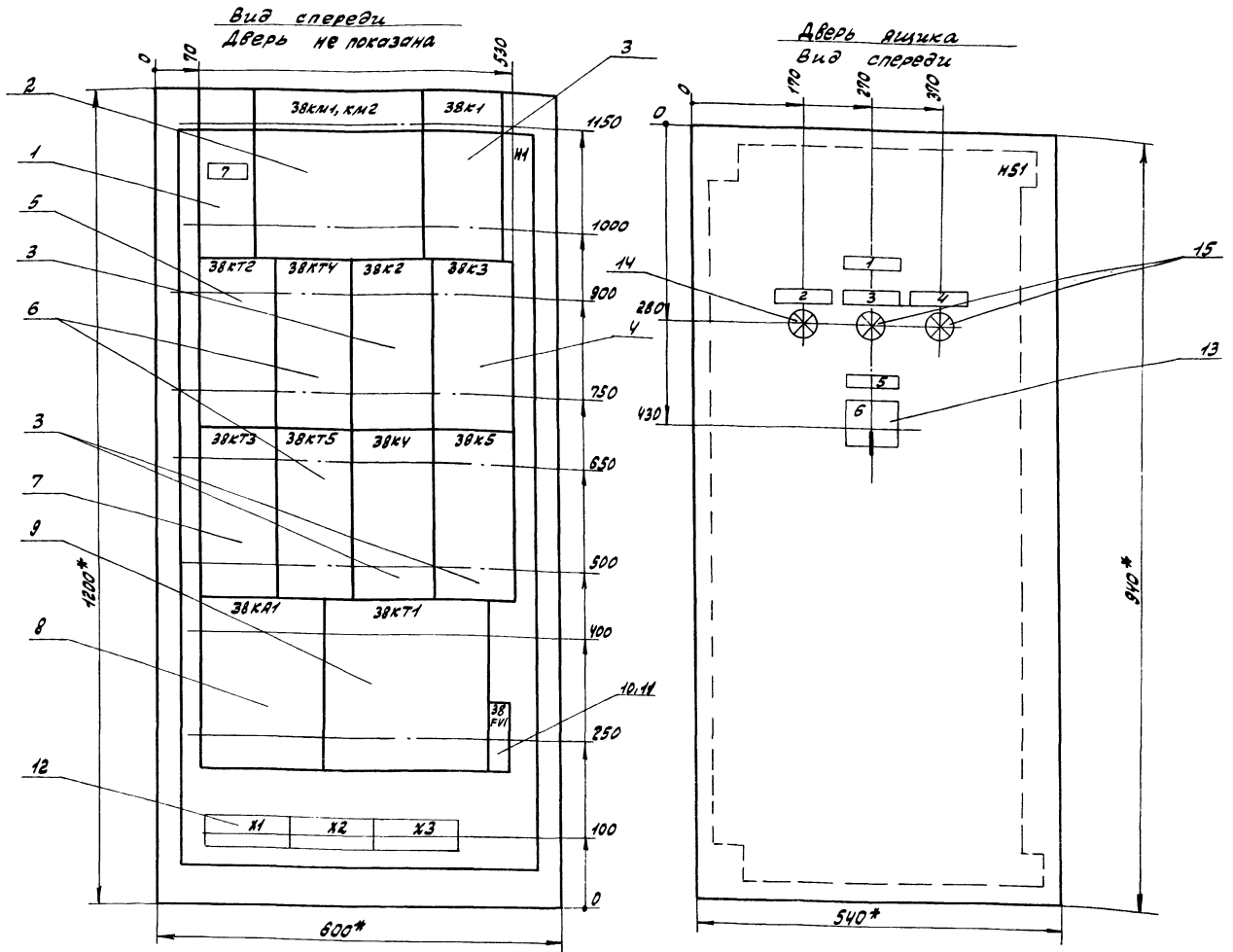
Вид спереди Дверь ящика



ТЛ 903-1-273.89 ЭМ.Н-32

Котельная с 4 котлагрегатом ИИ, Братск М" для сельскохозяйственного строительства.
Ящик 24S. Схема электрической соединений
Литер Лист Листов 7
МН Горьковский САНТЕХПРОЕКТ

ГИП Гусева
Инж. Козлова
Инж. Карякина
Инж. Креймер
Инж. Полкова



- 1* Размеры для справок.
- 2. Неуказанные предельные отклонения размеров по....
- 3. В контуре табличек и аппаратов указаны номера надписей по перечню надписей.
- 4. Глубина ящика 500 мм.

Инв. № 100001, Лист № 1, Вязьма, 1982 г.

ТН 903-1-273.89		ЭМ.Н-33	
Котельная с 4 котло-агрегатами «Братские» для сельскохозяйственного строительства.		Лист	Листов 1
Ящик 38S.		МН Горьковский САНТЕХПРОЕКТ	
Общий вид			

Альбом 10	Формат	Зона	№3	Обозначение	Наименование	№	Примечание
					Документация		
			73	ТЛ 903-1-273.89 ЭМ.Н-33	Общий вид	1	
			74	ТЛ 903-1-273.89 ЭМ.Н-36	Схема электрическая соединений.	1	
			75	ТЛ 903-1-273.89 ЭМ.Н-35	Перечень надписей	1	
					Сборочные единицы		
					Н1		
			1		Выключатель АЕ20У6М-10У3-Б Iр=40А отс.100р	1	38QF1
			2		Пускатель ПМА-360УХУБ И*220В Iнэ-32А		
					БК 23. 2р	1	38КМ1, 38КМ2
			3		РПЧ-М96220У3 И*220В	4	38К1, 38К2, 38К3, 38К5
			4		РПЧ-М96420У3 И*220В	1	38К3
			5		РКВН-У3-122УХУ		
					В.В. 45 сек. И*220В	1	38К2
			6		РКВН-33-122УХУ		
					В.В. 10 сек. И*220В	2	38К4, 38К5
ТЛ 903-1-273.89 ЭМ.Н-34							
Шифр проекта	Имя и Фамилия автора проекта	Имя и Фамилия автора проекта	Имя и Фамилия автора проекта	Имя и Фамилия автора проекта	Имя и Фамилия автора проекта	Имя и Фамилия автора проекта	Имя и Фамилия автора проекта
Г.И.П. Гусева	И.И. Конюхов	И.И. Карюкина	И.И. Креймер	И.И. Попкова	Котельная с Уклолазрегатами, Братск М ⁴ для сельскохозяйственного строительства. Ящик 38S. Технические данные аппаратов	Лист 1	Листов 2
						М.П. Горьковский САНТЕХПРОЕКТ	

Альбом 10	Формат	Зона	№3	Обозначение	Наименование	№	Примечание
			7		РКВН-У3-122УХУ		
			8		В.В. 105 сек. И*220В	1	38К2
					Р3В-202У3 I-32А		
			9		В.В. 11÷3.5А к/а, 1р	1	38КА1
					ВС-У3-32УХУ И*220В		
			10		В.В. 3-15 мин.	1	38КТ1
					Предохранитель		
			11		ППТ-10У3	1	38ФУ1
					Плавкая вставка		
			12		ВТФ-6	1	38ФУ1
					Блок зажимов на ток 25А		
					Б324-УП25-В/У3-10	3	
					Н51		
			13		Переключатель		
					УП5313-С322У3		
					рук. рев. плата 5мм	1	38СА1
					Арматура сигнальная		
			14		АС120-1У2 И*220В		
					Светофильтр красный	1	38Н3
			15		АС120-13У2		
					Светофильтр зелёный	2	38Н1, 38Н2
ТЛ 903-1-273.89 ЭМ.Н-34							
Шифр проекта	Имя и Фамилия автора проекта	Имя и Фамилия автора проекта	Имя и Фамилия автора проекта	Имя и Фамилия автора проекта	Имя и Фамилия автора проекта	Имя и Фамилия автора проекта	Имя и Фамилия автора проекта
Г.И.П. Гусева	И.И. Конюхов	И.И. Карюкина	И.И. Креймер	И.И. Попкова	Котельная с Уклолазрегатами, Братск М ⁴ для сельскохозяйственного строительства. Ящик 38S. Технические данные аппаратов	Лист 1	Листов 2
						М.П. Горьковский САНТЕХПРОЕКТ	

Альбом 10	Имя и Фамилия автора проекта	Поз. обозначение	Место надписи	Текст	Кол-во	Имя и Фамилия автора проекта	Имя и Фамилия автора проекта
			Табличка	Ящик 38S	1		
		38Н1	Табличка	Вперёд	1		
		38Н2	Табличка	Назад	1		
		38Н3	Табличка	Авария	1		
		38СА1	Табличка	38 - Подъёмник	1		
			На ключе	Мест.- О- Авт.	1		
		38QF1	Табличка	Ввод	1		
ТЛ 903-1-273.89 ЭМ.Н-35							
Шифр проекта	Имя и Фамилия автора проекта	Имя и Фамилия автора проекта	Имя и Фамилия автора проекта	Имя и Фамилия автора проекта	Имя и Фамилия автора проекта	Имя и Фамилия автора проекта	Имя и Фамилия автора проекта
Г.И.П. Гусева	И.И. Конюхов	И.И. Карюкина	И.И. Креймер	И.И. Попкова	Котельная с Уклолазрегатами, Братск М ⁴ для сельскохозяйственного строительства. Ящик 38S. Перечень надписей.	Лист 1	Листов 1
						М.П. Горьковский САНТЕХПРОЕКТ	

Альбом 10

Вид спереди

Дверь ящика

Вид со стороны монтажа

ТЛ 903-1-273.89 ЭМ.Н-28

Котельная с Уклолазрегатами, Братск М⁴ для сельскохозяйственного строительства. Ящик 38S. Схема электрическая соединений.

Г.И.П. Гусева
И.И. Конюхов
И.И. Карюкина
И.И. Креймер
И.И. Попкова

Лист 1
Листов 1

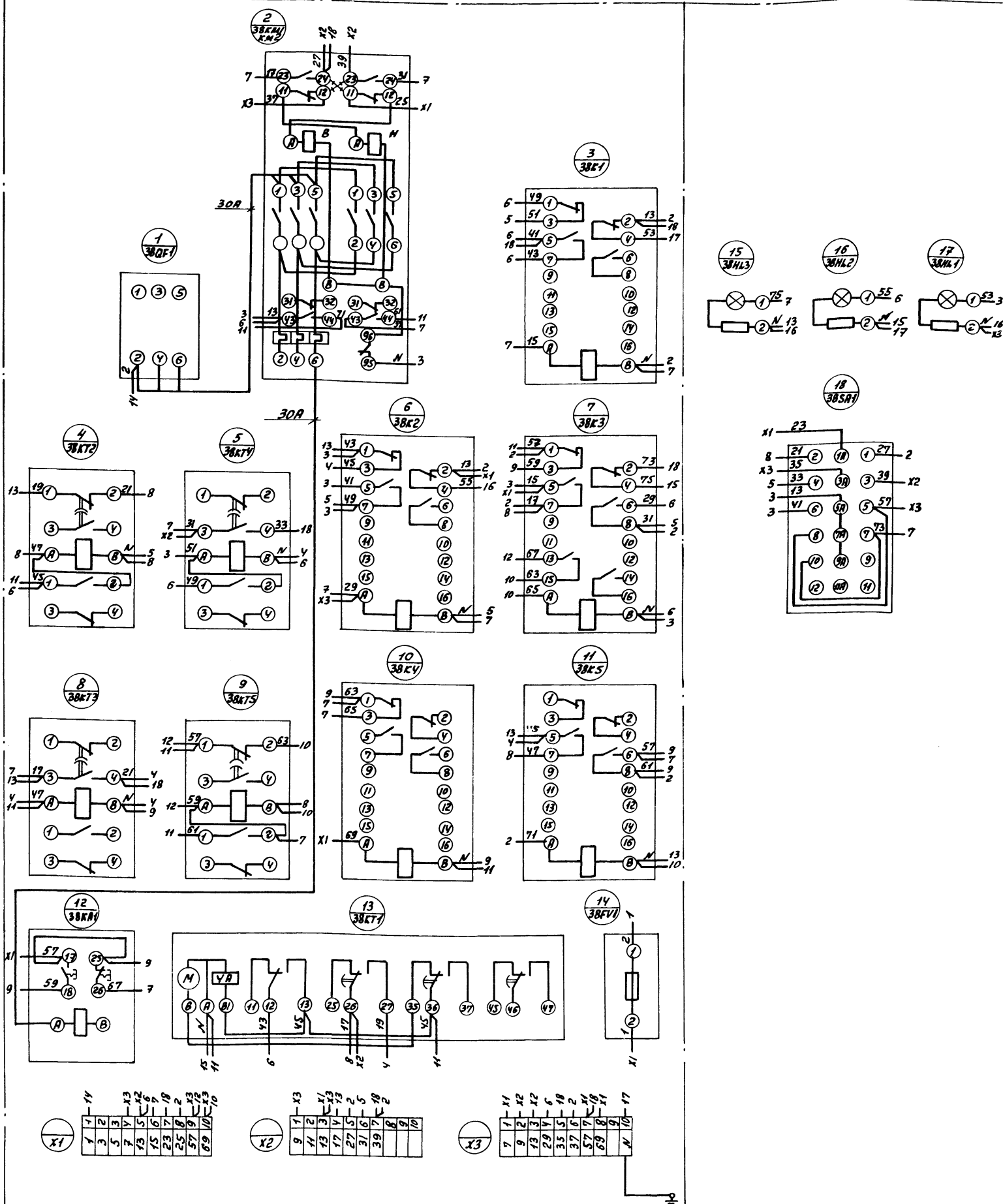
М.П. Горьковский САНТЕХПРОЕКТ

23945-10 20

Вид спереди

Дверь ЯЩИКА
Вид со стороны монтажа

Альбом 10



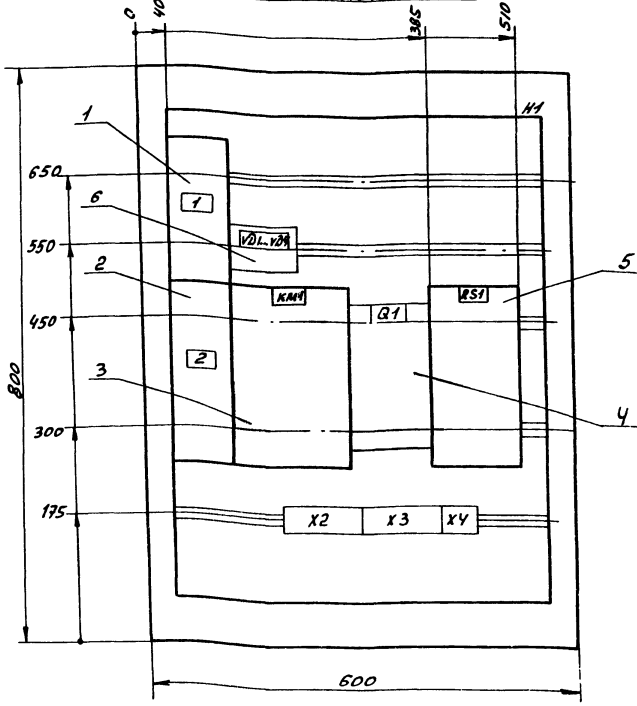
--- Демонтировать

Инв. № 010001, Вид с. дата. ВЗ. инв. № 010001, Вид с. дата. Инв. № 010001, Вид с. дата.

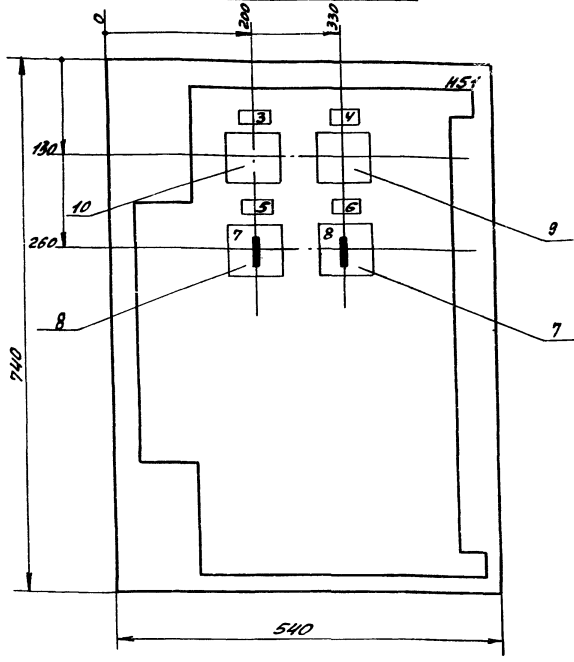
ТЛ 903-1-273.89		Э.М.Н-36	
Котельная с котлоагрегатами, Братск М ^н для сельскохозяйственного строительства		Лист	Листов 1
ГИП Гусева Нач. отд. Коновалов Инж. Котляков Инж. Спирин Инж. Р.Р. Полковник		МПН Горьковский САИТЕХПРОЕКТ	
Ящик 38S. Схема электрическая соединений.		23905 12 21 формат А2	

Альбом 10

Вид спереди
Дверь не показана



Дверь ящика
Вид спереди



Инв. № подл. Подп. и дата. Взам. инв. №. Инв. № вкл. Подп. и дата.

ТП 903-1-273.89		30.Н-1	
Котельная с 4 котлами пре- птатами, братск М" для сельскохозяйственного строительства		Лист	Листов
Лист	Листов	Лист	Листов
Исполн. Гусев А.И. Нач. отд. Козлов В.И. Н.с.с. Корякина Л.И. И.спец. Креймер Л.Р. Нач. гр. Пискарева И.И.		ГПН Горьковский САНТЕХПРОЕКТ	

Альбом 10

Формат	Вид	Поз.	Обозначение	Наименование	кол.	Примечание
				Документация		
A3			ТП 903-1-273.89.Н-1	Чертеж общего вида	1	
A3			ТП 903-1-273.89 30.Н-4	Схема электрическая соединений и подклю.	1	
A4			ТП 903-1-273.89 30.Н-3	Перечень надписей	1	
				Сборочные единицы		
		1		Н1 Выключатель АП50Б-2МТУЗ Тр 6.3А отс.10	1	QF2
		2		Выключатель АП50Б-2МТУЗ И-220В Тр 40А отс.10	1	QF3
		3		п.п	1	QF3
		4		Контактор МК1-02У3 И-220В Тр 40А	1	КМ1
		5		Выключатель ПЛ1-10Б исполн.З	1	Q1
				Щит 75 шет 2 I 50А	1	RS1

Инв. № подл. Подп. и дата. Взам. инв. №. Инв. № вкл. Подп. и дата.

ТП 903-1-273.89		30.Н-2	
Котельная с 4 котлами пре- татами, братск М" для сельскохозяйственного строительства.		Лист	Листов
Ящик 15. Технические данные аппаратов.		Лист	Листов
Исполн. Гусев А.И. Нач. отд. Козлов В.И. Н.с.с. Корякина Л.И. И.спец. Креймер Л.Р. Нач. гр. Пискарева И.И.		ГПН Горьковский САНТЕХПРОЕКТ	

Альбом 10

Формат	Вид	Поз.	Обозначение	Наименование	кол.	Примечание
		6		Диод кремниевый Д226Б 0.3А 100В	4	ВДЛ-УДУ
		7		Н51 01		
		8		Переключатель УП5312-С29У3	1	SAС1
		9		Переключатель УП5312-АБ4У3	1	3N1
				Амперметр М42100		
		10		Кл. ИС предел измер. 0-50АТ5В	1	РА1
				Вольтметр М42100		
				Кл. ИС предел измер. 0-75В	1	PV1
				Блок зажимов серии БЗ24-УП25-Б/В43-5	1	XУ
				Группа из 2х зажимов		
				серии ЗИ24-16П63-В/В43	1	X2
				Группа из 3х зажимов		
				серии ЗИ24-16П63-В/В43	1	X3

Инв. № подл. Подп. и дата. Взам. инв. №. Инв. № вкл. Подп. и дата.

Т.п. 903-1-273.89		30.Н-2	
		Лист	Листов
		Лист	Листов
		ГПН Горьковский САНТЕХПРОЕКТ	

Альбом 10

Лист	Наименование	Позицион. обозначение	Место надписей	Текст	Кол. выходов
				Ящик	
1	QF2	Табличка	АПС-25В		1
		" "	VD1...VD4		1
2	QF3	Табличка	Авар. эвакуация освещ.-40В		1
		" "	КМ1		1
		" "	Q1		1
		" "	RS1		1
			Дверь		
3	PV1	Табличка	КОНТРОЛЬ ИЗОЛЯЦИИ		1
4	PA1	" "	НАГРУЗКА АККУМ. БАТАРЕИ		1
5	SN1	" "	КОНТРОЛЬ ИЗОЛЯЦИИ		1
6	SAC1	" "	ВЫБОР РЕЖИМА ЗАРЯДКИ		1
7	SN1	На ключе	1 2 3		
			3 - ш - 3		1
8	SAC1	На ключе	1 2 6.3		
			40В откл. 25В		1

Альбом 10

Лист и дата

Лист и дата

ТЛ903-1-273.89 ЭО.Н-3

КОТЕЛЬНАЯ С ЧЕТЫРЬЮ РЕГ-ТАМИ, БРАТС. ИЛИ СЕЛЬСКОХОЗЯЙСТВЕННОГО СТРОИТЕЛЬСТВА.

ЯЩИК 15. Перечень надписей.

ЛИСТ ЛИСТОВ 1

ГПИ ГОРЬКОВСКИЙ САНТЕХПРОЕКТ

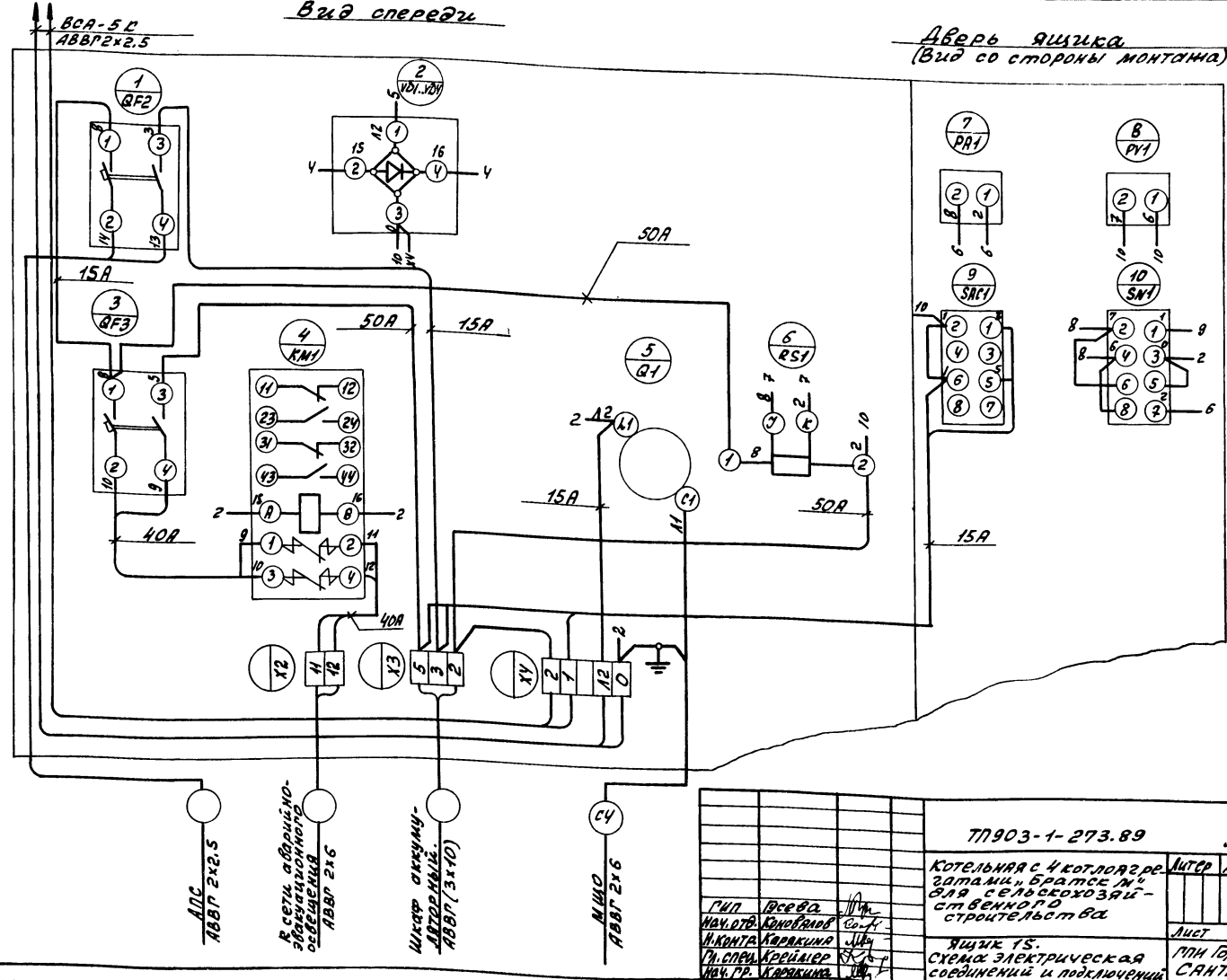
ЛИСТ ЛИСТОВ

ГПИ ГОРЬКОВСКИЙ САНТЕХПРОЕКТ

Альбом 10

Вид спереди

Дверь ящика (Вид со стороны монтажа)



Лист и дата

ТЛ903-1-273.89 ЭО.Н-4

КОТЕЛЬНАЯ С ЧЕТЫРЬЮ РЕГ-ТАМИ, БРАТС. ИЛИ СЕЛЬСКОХОЗЯЙСТВЕННОГО СТРОИТЕЛЬСТВА.

ЯЩИК 15. СХЕМА ЭЛЕКТРИЧЕСКАЯ СОЕДИНЕНИЙ И ПОДКЛЮЧЕНИЙ

ЛИСТ ЛИСТОВ 1

ГПИ ГОРЬКОВСКИЙ САНТЕХПРОЕКТ.

КОПИРОВАНО 23945-12 (23) ФОРМАТ