

ТИПОВОЙ ПРОЕКТ
903-1-273.69

КОТЕЛЬНАЯ
с 4 котлоагрегатами „БРАТСК-М“
для сельскохозяйственного строительства.
Топливоподача с применением
ленточного конвейера.
Топливо-каменный и бурый угли.
Система теплоснабжения-закрытая.

Альбом 3

23945-03
цена 6-23

ЦЕНТРАЛЬНЫЙ ИНСТИТУТ ТИПОВОГО ПРОЕКТИРОВАНИЯ
ГОССТРОЯ СССР

Москва, А-445, Смольная ул., 22

Сдано в печать 1990 года

Заказ № 4770 Тираж 1500 экз.

КОТЕЛЬНАЯ С 4 КОТЛОАГРЕГАТАМИ „БРАТСК - М”
ДЛЯ СЕЛЬСКОХОЗЯЙСТВЕННОГО СТРОИТЕЛЬСТВА.
ТОПЛИВОПОДАЧА С ПРИМЕНЕНИЕМ ЛЕНТОЧНОГО КОНВЕЙЕРА.
ТОПЛИВО-КАМЕННЫЙ И БУРЫЙ УГЛИ. СИСТЕМА ТЕПЛОСНАБЖЕНИЯ - ЗАКРЫТАЯ.
АЛЬБОМ 3

ПЕРЕЧЕНЬ АЛЬБОМОВ:

Альбом 1		Пояснительная записка.	Альбом 9	ЭМ	Силовое электрооборудование.
Альбом 2	ТМ	Тепломеханические решения.		ЭО	Электрическое освещение.
Альбом 3	ТМ	Вариант топлива - каменный уголь.		СС	Связь и сигнализация.
		Тепломеханические решения.		АПС	Пожарная сигнализация.
Альбом 4	ТП	Вариант топлива - бурый уголь.	Альбом 10		Задание заводу - изготовителю НКУ.
	ШЗ	Топливоподача и	Альбом 11	АТМ	Автоматизация.
		шлакозолоудаление.	Альбом 12	ОВ	Отопление и вентиляция.
Альбом 5,1,2		Металлоконструкции технологические.		ВК	Внутренний водопровод и канализация.
		Рабочие чертежи.	Альбом 13,4,12		Спецификации оборудования.
Альбом 6		Оборудование технологическое.	Альбом 14		Ведомости потребности в материалах.
		Рабочие чертежи.	Альбом 15		Щиты автоматизации.
Альбом 7,4,12	ГТ	Генеральный план.	Альбом 16		Сметы. Сводки затрат. Объектные сметы.
	АР	Архитектурные решения.	Альбом 17		Сметы локальные. Архитектурно -
	КЖ	Конструкции железобетонные.	Альбом 18		- строительная часть.
	КМ	Конструкции металлические.	Альбом 19,4,12,3		Сметы локальные. Тепломеханические решения.
	КД	Конструкции деревянные.			Сметы локальные. Топливоподача, Шлакозолоудаление.
Альбом 8		Строительные изделия.	Альбом 20		Внутренний водопровод и канализация.
					Электротехническая часть. Отопление и вентиляция.
					Сметы локальные. Автоматизация.

ПРИМЕНЁННЫЕ МАТЕРИАЛЫ:

Типовой проект 907-2-263.86	Металлические трубы для отвода дымовых газов с температурой до +350°С. Трубы Н=31,815м. Поставщик: ЦИТП г. Москва.	Типовой проект 901-4-58.83	Резервуары для воды прямоугольные железобетонные сборные емкости от 100 до 250 м ³ (с применением изделий промзданий) Поставщик: Тбилисский филиал ЦИТП.
Типовой проект 704-1-162.83 дл. I, IV, VI, VII, VIII	Резервуар стальной горизонтальный цилиндрический для хранения нефтепродуктов емкостью 50 м ³ . Поставщик: Казахский филиал ЦИТП г. Алма-Ата.		

РАЗРАБОТАН:
ГПИ „ГОРЬКОВСКИЙ САНТЕХПРОЕКТ”

УТВЕРЖДЕН и введен
в действие ГПК НИИ сантехпроект,
протокол № 11 от 27.09.89 г

© ЦИТП Госстроя СССР 1989

ГЛАВНЫЙ ИНЖЕНЕР ИНСТИТУТА *Смирнов* Ю.П. ФАЛАЛЕЕВ
ГЛАВНЫЙ ИНЖЕНЕР ПРОЕКТА *Алех* Т.Г. ГУСЕВА

				Привязан:
И№№№				

СОДЕРЖАНИЕ АЛЬБОМА

Альбом 3

Лист	Наименование	Примечание
	Содержание альбома	стр. 2
	<u>Чертежи марки ТМ</u>	
1	Общие данные (начало)	стр. 3
2	Общие данные (продолжение)	стр. 4
3	Общие данные (продолжение)	стр. 5
4	Общие данные (продолжение)	стр. 6
5	Общие данные (продолжение)	стр. 7
6	Общие данные (продолжение)	стр. 8
7	Общие данные (продолжение)	стр. 9
8	Общие данные (продолжение)	стр. 10
9	Общие данные (окончание)	стр. 11
10	Компоновка оборудования. План на отм. 0.000. План - вид сверху. Эспликация помещений.	стр. 12
11	Компоновка оборудования. Разрезы 1-1; 2-2.	стр. 13
12	Блок котлоагрегатов „Братск - М“ План по 2-2. Разрезы 1-1; 3-3. Спецификация.	стр. 14
13	Газоходы блока котлоагрегатов. План. Разрез 1-1. Спецификация.	стр. 15
14	Газоходы блока котлоагрегатов. Разрезы 2-2, 3-3.	стр. 16
15	Газоходы (наружные). План. Разрезы 1-1; 2-2; 3-3. Спецификация.	стр. 17
16	Воздуховоды. План. Разрезы 1-1; 2-2. Спецификация.	стр. 18
17	Монтажная схема трубопроводов.	стр. 19
18	Трубопроводы сетевой воды План на отм. 0.000. Разрез 1-1; а-а. Узел I.	стр. 20
19	Трубопроводы сетевой воды. Разрезы 2-2; 3-3; 4-4; 5-5. Узел II. Спецификация (начало)	стр. 21
20	Трубопроводы сетевой воды Спецификация (продолжение)	стр. 22

Лист	Наименование	Примечание
21	Трубопроводы сетевой воды. Спецификация (окончание)	стр. 23
22	Трубопроводы горячего водоснабже - ния. План. Разрезы 1-1; 2-2; 3-3; 4-4.	стр. 24
23	Трубопроводы горячего водоснабже - ния. Спецификация.	стр. 25
24	Трубопроводы горячего водоснабже - ния вне здания котельной. План. Разрезы 1-1; 2-2; 3-3; 4-4; 5-5. Спецификация.	стр. 26
25	Бак-аккумулятор V = 50 м ³ . План. Разрезы 1-1; 2-2. Спецификация.	стр. 27
26	Трубопроводы исходной воды. План. Разрезы 1-1; 2-2; 3-3; 4-4.	стр. 28
27	Трубопроводы исходной воды. Узлы I; II; III; IV. Спецификация.	стр. 29
28	Блок насосов сетевой воды К9.	стр. 30
29	Блок приготовления исходной воды К10.	стр. 31
30	Блок насосов сетевой воды контура котла горячего водоснабжения К16.	стр. 32
31	Блок насосов горячего водоснабжения К18.	стр. 33
32	Блок фильтров обезжелезивания К11. Схема. План. Разрезы 1-1; 5-5.	стр. 34
33	Блок фильтров обезжелезивания К11. Разрезы 2-2; 3-3; 4-4	стр. 35
34	Блок фильтров обезжелезивания К11. Опорная конструкция. Спецификация.	стр. 36
35	Блок взрыхляющей промывки фильтров обезжелезивания К12.	стр. 37

Лист	Наименование	Примечание
	<u>Чертежи марки ТМН</u>	
1	Содержание	стр. 38
2	Теплоизоляция бака-аккумулятора V = 50 м ³	стр. 38
3	Теплоизоляция дымохода ДН-99	стр. 39

Инв. № п/л. Подп. и дата. Взам. инв. №

Ведомость рабочих чертежей основного комплекта т.п.903-1-

Лист	Наименование	Примечание
1	Общие данные (начало)	
2	Общие данные (продолжение)	
3	Общие данные (продолжение)	
4	Общие данные (продолжение)	
5	Общие данные (продолжение)	
6	Общие данные (продолжение)	
7	Общие данные (продолжение)	
8	Общие данные (продолжение)	
9	Общие данные (окончание)	
10	Компоновка оборудования. План на отм. 0.000 План-вид сверху. Эскиз помещений	
11	Компоновка оборудования. Разрезы 1-1; 2-2	
12	Блок котлагрегатов «Братск-М». План по 2-2. Разрезы 1-1; 3-3. Спецификация	
13	Газоходы блока котлагрегатов. План. Разрез 1-1. Спецификация	
14	Газоходы блока котлагрегатов. Разрезы 2-2; 3-3.	
15	Газоходы (наружные). План. Разрезы 1-1; 2-2; 3-3. Спецификация.	
16	Воздуховоды. План. Разрезы 1-1; 2-2. Спецификация.	
17	Монтажная схема трубопроводов.	
18	Трубопроводы сетевой воды. План на отм. 0.000. Разрезы 1-1; а-а. Узел I	
19	Трубопроводы сетевой воды. Разрезы 2-2; 3-3; 4-4; 5-5. Узел II. Спецификация (начало)	
20	Трубопроводы сетевой воды. Спецификация (продолжение)	
21	Трубопроводы сетевой воды. Спецификация (окончание)	
22	Трубопроводы горячего водоснабжения. План. Разрезы 1-1; 2-2; 3-3; 4-4.	
23	Трубопроводы горячего водоснабжения. Спецификация	

Типовой проект разработан в соответствии с действующими нормами и правилами и предусматривает мероприятия, обеспечивающие взрывную, взрывопожарную и пожарную безопасность при эксплуатации зданий.

Главный инженер проекта *Мид* (Гусева)

Лист	Наименование	Примечание
24	Трубопроводы горячего водоснабжения вне здания котельной. План. Разрезы 1-1; 2-2; 3-3; 4-4; 5-5. Спецификация	
25	Бак-аккумулятор V = 50 м ³ . План. Разрезы 1-1; 2-2. Спецификация	
26	Трубопроводы исходной воды. План. Разрезы 1-1; 2-2; 3-3; 4-4.	
27	Трубопровод исходной воды. Узлы I; II; III; IV. Спецификация	
28	Блок насосов сетевой воды К9	
29	Блок приготовления исходной воды К10	
30	Блок насосов сетевой воды контура котла горячего водоснабжения К16	
31	Блок насосов горячего водоснабже- ния К18	
32	Блок фильтров обезжелезивания К11. Схема. План. Разрезы 1-1; 5-5	
33	Блок фильтров обезжелезивания К11. Разрезы 2-2; 3-3; 4-4	
34	Блок фильтров обезжелезивания К11. Опорная конструкция. Спецификация	
35	Блок взрыхляющей промывки фильтров обезжелезивания К12	

Ведомость ссылочных и прилагаемых документов (начало)

Обозначение	Наименование	Примечание
	Ссылочные документы	
ОСТ 34-42-756-85	Соединения фланцевые для коммерческих измерительных диафрагм трубопроводов ру = 2,5 МПа (25 кгс/см ²)	
ГОСТ 14911-82	Детали стальных трубо- проводов. Опоры подвижные. Типы и основные размеры.	
ГОСТ 16127-78	Детали стальных трубо- проводов. Подвески. Типы и основные размеры	
ОСТ 34-42-724-85	Блок подвески приварной для горизонтальных трубопроводов	

Обозначение	Наименование	Примечание
ОСТ 108, 838, 16-82	Аппараты золосмывные	
ГОСТ 12815-80	Фланцы арматуры, соедине- тельных частей и трубопро- водов.	
ГОСТ 12822-80	Установка автоматизирован- ная вакуумная деаэрацион- но-подпиточная ВДПУ-3	
Вп 863.00.00.00.00	Распространяет научно-исследова- тельский институт санитарной техники и оборудования зда- ний и сооружений (252110, Киев ул. Механизаторов, 9)	
ПГВУ-242-76	Компенсатор круглый однолинзовый	
Распространяет Тбилисский филиал ЦИТП (380053, Тбилиси, 53 Авчальское шоссе, 86а)		
Серия 7.903.9-2	Тепловая изоляция трубо- проводов с положительными температурами.	
- вып. 1	Тепловая изоляция трубопро- водов. Рабочие чертежи.	
- вып. 2	Тепловая изоляция арматуры и фланцевых соединений.	
Распространяет Тбилисский филиал ЦИТП (380053, Тбилиси, 53 Авчальское шоссе, 86а)		
Серия 5.903-10	Блоки вспомогательного оборудования станции водо- подготовки	
- вып. 5-1	Блок магнитных аппаратов	
Распространяет Тбилисский филиал ЦИТП (380053, Тбилиси, 53 Авчальское шоссе, 86а)		

Привязан:

Инв. №	Т П 903-1-273. 89 - Т М		
ГИП	Гусева	Мид	09.14
Нач. отд.	Лепендин	Мид	09.14
Н.контр.	Гладикова	Мид	
Гл. спец.	Волкова	Волкова	
Нач. гр.	Гладикова	Волкова	
Инж. т.к.	Поздеева	Зайцева	
Инж. т.к.	Зайцева		
Котельная с 4 котлагрегатами «Братск-М» для сельскохозяйственного строительства		Стадия	Лист
		РП	1
Общие данные (начало)		ГПИ ГОРЬКОВСКИЙ САНТЕХПРОЕКТ	

Ведомость теплоизоляционных конструкций (начало)

Наименование элемента, диаметр или размеры, мм	Кол	Температура теплоносителя, °С		Изоляционные конструкции					Обозначение применяемых чертежей	Примечания
		Макс	Средняя годовая	Основной теплоизоляционный слой			Покровный слой			
				Материал	Толщ мм	Общ. объем м³	Материал	Толщ мм		
Трубопроводы внутри помещения										
ТН (горизонтальный) Ø219x6	31	95	95	Плиты теплоизоляционные из минеральной ваты на синтетическом связующем ГОСТ9573-82	50	1.76	Алюминиевый лист АД1.Н-0,3	0,3	32,17	7903.9-20 стр 49,106
T21;T21.1(горизонтальный) Ø219x6	35	70	70	Плиты теплоизоляционные из минеральной ваты на синтетическом связующем ГОСТ9573-82	50	1.99	лист АД1.Н-0,3	0,3	30,77	— " —
T21;T21.1(вертикальный) Ø219x6	5	70	70	Полуцилиндры теплоизоляционные из минеральной ваты на синтетическом связующем ГОСТ23208-83	50	0.07	ГОСТ21631-76*	0,3	5,75	7.903-2.1 стр 58,110
T31 (горизонтальный) Ø114x4	7	55	55	Полуцилиндры теплоизоляционные из минеральной ваты на синтетическом связующем ГОСТ23208-83	40	0.182	Алюминиевый лист АД1.Н-0,3	0,3	5,05	7.903.9-2.1 стр 44,102
T31 (вертикальный) Ø114x4	6	55	55	Полуцилиндры теплоизоляционные из минеральной ваты на синтетическом связующем ГОСТ23208-83	40	0.156	лист АД1.Н-0,3	0,3	4.33	7.903.9-2.1 стр 46,104
T12 (горизонтальный) Ø114x4	5,0	95	95	Полуцилиндры теплоизоляционные из минеральной ваты на синтетическом связующем ГОСТ23208-83	40	0.130	— " —	0,3	3.60	7.903.9-2.1 стр 44,102
T22,2(горизонтальный) Ø114x4	7,0	70	70	Полуцилиндры теплоизоляционные из минеральной ваты на синтетическом связующем ГОСТ23208-83	40	0.182	— " —	0,3	5.05	— " —
T32 (горизонтальный) Ø89x3	12	55	55	Полуцилиндры теплоизоляционные из минеральной ваты на синтетическом связующем ГОСТ23208-83	40	0.264	— " —	0,3	7.87	— " —
T32 (вертикальный) Ø89x3	3	55	55	Полуцилиндры теплоизоляционные из минеральной ваты на синтетическом связующем ГОСТ23208-83	40	0.066	— " —	0,3	1.97	7.903.9-2.1 стр 46;104
T11; T12 (горизонтальный) Ø89x3	18	95	95	Полуцилиндры теплоизоляционные из минеральной ваты на синтетическом связующем ГОСТ23208-83	40	0.396	— " —	0,3	14.55	7.903.9-2.1 стр 44,102
T12 (вертикальный) Ø89x3	2	95	95	Полуцилиндры теплоизоляционные из минеральной ваты на синтетическом связующем ГОСТ23208-83	40	0.032	— " —	0,3	1.18	7.903.9-2.1 стр 46;104
T23 (горизонтальный) Ø89x3	17	65	65	Полуцилиндры теплоизоляционные из минеральной ваты на синтетическом связующем ГОСТ23208-83	40	0.374	— " —	0,3	13.66	7.903.9-2.1 стр 44,102
T21.1;T22.2;T95(горизонтальные) Ø89x3	32,5	70	70	Полуцилиндры теплоизоляционные из минеральной ваты на синтетическом связующем ГОСТ23208-83	40	0.648	— " —	0,3	23.90	— " —
T21.1 (вертикальный) Ø89x3	7	70	70	Полуцилиндры теплоизоляционные из минеральной ваты на синтетическом связующем ГОСТ23208-83	40	0.112	— " —	0,3	4.16	7.903.9-2.1 стр 46;104
B26.3(горизонтальный) Ø89x3	4	55	55	Полуцилиндры теплоизоляционные из минеральной ваты на синтетическом связующем ГОСТ23208-83	40	0.064	— " —	0,3	2.38	7.903.9-2.1 стр 44,102
B26.3 (вертикальный) Ø89x3	6	55	55	Полуцилиндры теплоизоляционные из минеральной ваты на синтетическом связующем ГОСТ23208-83	40	0.096	— " —	0,3	3.56	7.903.9-2.1 стр 46;104
T13;T24(горизонтальный) Ø89x3	22	55	55	Полуцилиндры теплоизоляционные из минеральной ваты на синтетическом связующем ГОСТ23208-83	40	0.484	— " —	0,3	14.5	7.903.9-2.1 стр 44,102
T13;T24(вертикальный) Ø89x3	5	55	55	Полуцилиндры теплоизоляционные из минеральной ваты на синтетическом связующем ГОСТ23208-83	40	0.11	— " —	0,3	3.3	7.903.9-2.1 стр 46,104
T23 (горизонтальный) Ø57x3	6	55	55	Полуцилиндры теплоизоляционные из минеральной ваты на синтетическом связующем ГОСТ23208-83	40	0.012	— " —	0,3	0.49	7.903.9-2.1 стр 44;102
T23 (вертикальный) Ø57x3	2	55	55	Полуцилиндры теплоизоляционные из минеральной ваты на синтетическом связующем ГОСТ23208-83	40	0.024	— " —	0,3	0.978	7.903.9-2.1 стр 46,104
T13 (горизонтальный) Ø57x3	2	55	55	Полуцилиндры теплоизоляционные из минеральной ваты на синтетическом связующем ГОСТ23208-83	40	0.024	— " —	0,3	0.978	7.903.9-2.1 стр 46,102
T94 (горизонтальный) Ø45x3	8,5	70	70	Полуцилиндры теплоизоляционные из минеральной ваты на синтетическом связующем ГОСТ23208-83	40	0.079	— " —	0,3	2.36	— " —
T94 (вертикальный) Ø45x3	2,5	70	70	Полуцилиндры теплоизоляционные из минеральной ваты на синтетическом связующем ГОСТ23208-83	40	0.03	— " —	0,3	1.13	7.903.9-2.1 стр 46;104
T4 (горизонтальный) Ø57x3	17	40	40	Полуцилиндры теплоизоляционные из минеральной ваты на синтетическом связующем ГОСТ23208-83	40	0.204	— " —	0,3	8.16	7.903.9-2.1 стр 44,102
T4 (вертикальный) Ø57x3	15	40	40	Полуцилиндры теплоизоляционные из минеральной ваты на синтетическом связующем ГОСТ23208-83	40	0.18	— " —	0,3	7.34	7.903.9-2.1 стр 46,104
T12.1(горизонтальный) Ø38x2	14	95	95	Полуцилиндры теплоизоляционные из минеральной ваты на синтетическом связующем ГОСТ23208-83	40	1.4	— " —	0,3	0.42	7.903.9-2.1 стр 44;102
T12.1(вертикальный) Ø38x2	2	95	95	Полуцилиндры теплоизоляционные из минеральной ваты на синтетическом связующем ГОСТ23208-83	40	0.16	— " —	0,3	8.34	7.903.9-2.1 стр 46,104
T94.1(горизонтальный) Ø38x2	8,0	70	70	Полуцилиндры теплоизоляционные из минеральной ваты на синтетическом связующем ГОСТ23208-83	40	0.64	— " —	0,3	33.36	7.903.9-2.1 стр 44;102
T26.5;T96.1(горизонтальный) Ø38x2	53	55	55	Полуцилиндры теплоизоляционные из минеральной ваты на синтетическом связующем ГОСТ23208-83	40	10.6	— " —	0,3	222.6	— " —
T11.1 (горизонтальный) Ø32x2	8	95	95	Полуцилиндры теплоизоляционные из минеральной ваты на синтетическом связующем ГОСТ23208-83	40	0.64	— " —	0,3	33.36	— " —
T11.1(вертикальный) Ø32x2	4	95	95	Полуцилиндры теплоизоляционные из минеральной ваты на синтетическом связующем ГОСТ23208-83	40	0.04	— " —	0,3	1.67	7.903.9-2.1 стр 46,104
T22.5(горизонтальный) Ø32x2	7	70	70	Полуцилиндры теплоизоляционные из минеральной ваты на синтетическом связующем ГОСТ23208-83	40	0.07	— " —	0,3	3.0	7.903.9-2.1 стр 44,102
T22.5(вертикальный) Ø32x2	3	70	70	Полуцилиндры теплоизоляционные из минеральной ваты на синтетическом связующем ГОСТ23208-83	40	0.03	— " —	0,3	1.25	7.903.9-2.1 стр 46,104
B26.6(горизонтальный) Ø25x2	5	55	55	Полуцилиндры теплоизоляционные из минеральной ваты на синтетическом связующем ГОСТ23208-83	40	0.04	— " —	0,3	1.87	7.903.9-2.1 стр 44,102
T11;T12(горизонтальный) Ø21,3x2,8	0,4	95	95	Полуцилиндры теплоизоляционные из минеральной ваты на синтетическом связующем ГОСТ23208-83	40	0.028	— " —	0,3	1.46	— " —
T22.1;T22.2(горизонтальный) Ø21,3x2,8	0,4	70	70	Полуцилиндры теплоизоляционные из минеральной ваты на синтетическом связующем ГОСТ23208-83	40	0.028	— " —	0,3	1.46	— " —

Ведомость ссылочных и прилагаемых документов (продолжение)

Обозначение	Наименование	Примечание
Серия 5.903-11	Блоки тепломеханического оборудования паровых котельных вып. 4-6	
Распространяет	проб	
ЦИП (125878 ГСП Москва А445 ул Смольная, 22)	Закладные конструкции	Установка закладных конструкций на технологическом оборудовании и трубопроводах, узлы и детали
Москва, 379. ул Б Садовая, 8 ^а)	Приборы для измерения и регулирования температуры	Группа I Сборник 50
	Приборы для измерения и регулирования давления, разрежения, расхода.	Группа I Сборник 25.
	Приборы для измерения и регулирования уровня	Группа I Сборник 74
ОСТ34-42-56-82	Бак деаэрационный V=50 м³	
T186.06.00.000	Распространяет	
НПО ЦКТИ им Ползунова (194021 г Ленинград ул Политехническая, 24)	Группа I Сборник 25.	

ПРИВЯЗАН

ИНВ №

ТП 903-1-273.89-ТМ			
Гип	Гусева		
Нач. отд.	Лендин		
Н.контр.	Гладикова		
Пл. спец.	Волкова		
Нач. гр.	Гладикова		
Инж. Т.к.	Поздеева		
Инж. Л.к.	Зайцева		
Котельная с 4 котлоагрегатами "Братск-М" для сельскохозяйственного строительства		Стадия	Лист
		ГП	2
Общие данные (продолжение)		ГПИ ГОРЬКОВСКИЙ САНТЕХПРОЕКТ	

Альбом 3

Инв. № табл. Подп. и дата. Взам инв. №

Ведомость теплоизоляционных конструкций (продолжение)

Наименование элемента, диаметр или размеры, мм	Кол.	Температура теплоносителя, °С		Изоляционные конструкции					Обозначение применяемых чертежей	Примечание
		Макс.	Средняя годовая	Основной теплоизоляционный слой			Покровный слой			
				Материал	Толщ. мм	Общ. объем м ³	Материал	Толщ. мм		
Арматура										
∅ 200	3			Полуфутляры из листов алюминия,	40	0,111	Входит в конструкцию	0,8	4,32	7,903.9-2.2 стр.22
∅ 100	2			заполненные	40	0,048	полуфутляра	0,8	1,68	7,903.9-2.2 стр.76
∅ 80	17			матами минераловатными прошивными 2М-100	40	0,272	— " —	0,8	10,2	— " —
∅ 50	25			с обкладками ГОСТ21880-86	40	0,276	— " —	0,8	9,43	— " —
∅ 50	2			Шнур теплоизоляционный из минеральной ваты в оплетке из ровинга	40	0,004	Алюминиевый лист АД1.Н-1,0	1,0	0,176	7,903.9-2.2 стр.6
∅ 40	3				40	0,015	ГОСТ 21631-76	1,0	0,616	— " —
∅ 32	10				40	0,013	— " —	1,0	0,56	— " —
∅ 25	3				40	0,001	— " —	1,0	0,14	— " —
∅ 20	1				40	0,001	— " —	1,0	0,035	— " —
∅ 15	13				40	0,069	— " —	1,0	0,34	— " —
Фланцевое соединение										
∅ 200	1			Полуфутляры из листов алюминия,	40	0,03	Входит в конструкцию	1,0	1,2	7,903.9-2.2 стр.46
∅ 80	1			заполненные матами минераловатными прошивными 2М-100 с обкладками ГОСТ21880-86	40	0,013	полуфутляра	1,0	0,56	7,903.9-2.2 стр.40
Трубопроводы наружные										
Т31 ∅ 114x4	50	55	55	Полуцилиндры теплоизоляционные из минеральной ваты на синтетическом связующем	50	1,3	Алюминиевый лист АД1.Н-0,8	0,8	36,1	7,903.9-2.1 стр.44,102
Т96.6 ∅ 114x4	25	55	55	ные из минеральной ваты	40	0,48	— " —	0,8	16,4	— " —
В26.3 ∅ 89x3	50	55	55	на синтетическом связующем	50	1,1	ГОСТ21631-76	0,8	32,95	— " —
Т96.6 ∅ 57x3	10	55	55		40	0,12	— " —	0,8	4,9	— " —
Т4 ∅ 57x3	45	40	40		50	0,77	— " —	0,8	24,98	— " —
Т11.1 ∅ 32x2	25	95	95		60	0,43	— " —	0,8	13,45	— " —
Т22.5 ∅ 32x2	25	70	70		40	0,23	— " —	0,8	10	— " —
П12.1 ∅ 32x2	25	70	70		40	0,23	— " —	0,8	10	— " —
Арматура ∅ 50	2			Полуфутляры из листов алюминия,	40	0,034	Входит в конструкцию	0,8	1,28	7,903.9-2.1 стр.16
				заполненные матами минераловатными прошивными 2М-100 с обкладками ГОСТ21880-86			полуфутляра			

Объемы теплоизоляционных материалов приведены без учета коэффициента монтажного уплотнения

Ведомость ссылочных и прилагаемых документов (окончание)

Обозначение	Наименование	Примечание
	Прилагаемые документы	
ТП 903 -1-273.89-ТМН	Чертежи общих видов тепловой изоляции	ал.3
ТП 903 -1-273.89-ТМСО1	Спецификация оборудования	ал.13
ТП 903 -1-273.89-ТМСО2	Спецификация оборудования установки автоматизированной вакуумной деаэрационноподпиточной ВДПУ-3.	
ТП 903 -1-273.89-ТМСО3	Спецификация оборудования лаборатории водоподготовки	ал.13
ТП 903 -1-273.89-ТМВМ	Ведомость потребности в материалах	

Ведомость основных комплектов рабочих чертежей

Обозначение	Наименование	Примечание
ТП 903 -1-273.89-ТМ	Тепломеханические решения	
	Вариант топлива-каменный уголь	
ТП 903 -1-273.89-ТП	Топливоподача	
ТП 903 -1-273.89-ГТ	Генеральный план	
ТП 903 -1-273.89-АР	Архитектурные решения	
ТП 903 -1-273.89-КЖ	Конструкции железобетонные	
ТП 903 -1-273.89-КМ	Конструкции металлические	
ТП 903 -1-273.89-ЭМ	Силовое электрооборудование	
ТП 903 -1-273.89-ЭО	Электрическое освещение	
ТП 903 -1-273.89-СС	Связь и сигнализация	
ТП 903 -1-273.89-АПС	Пожарная сигнализация	
ТП 903 -1-273.89-АТМ	Автоматизация	
ТП 903 -1-273.89-ОВ	Отопление и вентиляция	
ТП 903 -1-273.89-ВК	Внутренний водопровод и канализация	

ПРИВЯЗАН:

ИНВ. №

ТП 903-1- 273.89-ТМ			
Гип	Гусева	В.И.	
Нач.отд.	Лепендин	В.И.	09.09.99
Н.контр.	Гладикова	В.И.	
Гл.спец.	Волкова	В.И.	
Нач.гр.	Гладикова	В.И.	
Инж. I к.	Поздеева	В.И.	
Инж. III к.	Зайцева	В.И.	
Котельная с 4 котлоагрегатами "Братск-М" для сельскохозяйственного строительства			Стадия
			Лист
			Листов
Общие данные (продолжение)			ГПИ ГОРЬКОВСКИЙ САНТЕХПРОЕКТ

Ведомость теплоизоляционных конструкций (продолжение)

Наименование элемента, диаметр или размеры, мм	Кол.	Температура теплоносителя, °C			Изоляционные конструкции					Обозначение применяемых чертежей	Примечание	
		Макс.	Средняя годовая		Основной теплоизоляционный слой			Покровный слой				
					Материал	Толщ. мм	Общ. объем м ³	Материал	Толщ. мм			Общ. поверхность м ²
Блок насосов сетевой воды												
Грязевик Т34.09	Ø530	1	70	70	Плиты теплоизоляционные из минеральной ваты на синтетическом связующем	40	0,088	Алюминиевый лист АД-1Н-0,5	0,5	2,532	7.903.9-2.1	стр. 49, 106
T21, T21.1	Ø 219x6	2.0	70	70	Полуцилиндры теплоизоляционные из минеральной ваты на синтетическом связующем	40	0,066	Алюминиевый лист АД1.Н-0,3	0,3	2,036	7.903.9-2.1	стр. 44, 102
	Ø 159x4,5	5.0	70	70	минеральной ваты на синтетическом связующем	40	0,125	ГОСТ 21631-76	0,3	4,11		
	Ø 114x4	0,6	70	70	синтетическом связующем	40	0,011		0,3	0,443		
T94	Ø 45x2	3.0	70	70	ГОСТ 23208-83	40	0,033		0,3	1,32		
Арматура	Ø 200	1	70	70	Полуфутляры из листов алюминия, заполненные матом минераловатными прошивными 2Н-100 с обкладками	40	0,037	входит в конструкцию полуфутляра	0,8	1,44	7.903.9-2.2	стр. 16
	Ø 150	6	70	70		40	0,224		0,8	6,96		
	Ø 40	3	70	70		40	0,042		0,8	1,92		
Блок сетевых насосов контура котла горячего водоснабжения												
Прогреватель водоводяной G=80 ÷ 240 т/ч	Ø 478	1	70	70	Плиты теплоизоляционные из минеральной ваты на синтетическом связующем	40	0,201	Алюминиевый лист АД1.Н-0,5	0,5	6,501	7.903.9-2.1	стр. 49, 106
T22.1; T22.2	Ø 114x4	4.8	70	70	Полуцилиндры теплоизоляционные из минеральной ваты на синтетическом связующем	40	0,091	Алюминиевый лист АД1.Н-0,3	0,3	3,54	7.903.9-2.1	стр. 44, 102
T12	Ø 89x3	0,3	95	95	минеральной ваты на синтетическом связующем	40	0,005	ГОСТ 21631-76	0,3	0,178		
T26.3	Ø 89x3	0,3	55	55		40	0,005		0,3	0,178		
T94.1	Ø 38x2	1	70	70	ГОСТ 26208-83	40	0,010		0,3	4,17		

Условные обозначения трубопроводов (начало)

Обозначение	Наименование
В 9	Трубопровод исходной воды из водопровода t = 10 °C
В9.1	Трубопровод исходной воды от блока приготовления исходной воды к блоку фильтров обезжелезивания, t = 16 °C.
В9.2	Трубопровод исходной воды от блока фильтров обезжелезивания к блоку магнитных аппаратов, t = 16 °C.
В16.1	Трубопровод промывочной воды фильтров обезжелезивания, t = 16 °C.
В16.2	Трубопровод промывочной воды Na-катионитных фильтров t = 16 °C
В26.1	Трубопровод омагниченной воды к блоку водоподготовительной установки, t = 16 °C.
В26.2	Трубопровод омагниченной воды к блоку сетевых насосов контура котла горячего водоснабжения, t = 16 °C.
В26.3	Трубопровод омагниченной воды от блока сетевых насосов контура котла горячего водоснабжения в баки-аккумуляторы, t = 55 °C.
В26.4	Трубопроводы омагниченной воды от блока водоподготовительной установки к блоку ВДПУ-3, t = 16 °C.
В26.5	Трубопровод омагниченной воды на первичное заполнение котлов, t = 55 °C.
В26.6	Трубопровод подпитки контура конвектора, t = 55 °C.
T4	Трубопровод циркуляционного горячего водоснабжения из сети к бакам-аккумуляторам, t = 40 °C.
T11	Трубопровод прямой сетевой воды от котлов в сеть, t = 95 °C.

Имя, № табл. Подп. и дата. Взам. инв. №

Т П 903-1-273.89-ТМ			
ГИП	Гусева	Инж. И.И. Зайцева	Инж. И.И. Зайцева
Нач. отд.	Лепендин	Инж. И.И. Зайцева	Инж. И.И. Зайцева
Н. контр.	Гладикова	Инж. И.И. Зайцева	Инж. И.И. Зайцева
Гл. спец.	Волкова	Инж. И.И. Зайцева	Инж. И.И. Зайцева
Нач. гр.	Гладикова	Инж. И.И. Зайцева	Инж. И.И. Зайцева
Инж. И.к.	Поздеева	Инж. И.И. Зайцева	Инж. И.И. Зайцева
Инж. Ш.к.	Зайцева	Инж. И.И. Зайцева	Инж. И.И. Зайцева
Инв. №			

ПРИВЯЗАН:

Котельная с 4 котлоагрегатами "Братск-М" для сельскохозяйственного строительства	Стадия	Лист	Листов
	РП	4	

Общие данные (продолжение) ГПИ ГОРЬКОВСКИЙ САНТЕХПРОЕКТ

Ведомость теплоизоляционных конструкций (продолжение)

Условные обозначения трубопроводов (продолжение)

Наименование элемента, диаметр или размеры, мм	Кол.	Температура теплоносителя, °C			Изоляционные конструкции				Обозначение применяемых чертежей	Примечания		
		Макс.	Средняя годовая	Основной теплоизоляционный слой		Покровный слой						
				Материал	Толщ. мм.	Общ. объем м ³	Материал	Толщ. мм			Общ. поверхность м ²	
Арматура $\phi 100$	6	70	70	Полуфутляры из листов алюминия,	40	0,144	Входит в конструкцию полуфутляра	0,8	5,04	7.903.9-2.2, стр.16		
$\phi 80$	3	70	70	заполненные матами минераловатными прошивными 2М-100 с обкладками ГОСТ21880-86	40	0,063		0,8	2,18			
Блок приготовления исходной воды												
Теплообменник водоводяной $\phi 273$	1			Плиты теплоизоляционные из минеральной ваты на синтетическом связующем ГОСТ9573-82	50	0,0135	Алюминиевый лист АД1.Н-0,5 ГОСТ 21631-76 *	0,5	2,732	7.903.9-2.1 стр.49,106		
T23 ; T24 $\phi 89 \times 3$	2	79,55	79,55	Полуцилиндры теплоизоляционные из минеральной ваты на синтетическом связующем ГОСТ23208-83	40	0,032	Алюминиевый лист АД1.Н-0,3 ГОСТ 21631-76 *	0,3	1,188	7.903.9-2.1 стр.44,102		
Арматура $\phi 80$	2	79,55	79,55	Полуфутляры из листов алюминия, заполненные матами минераловатными прошивными 2Н-100 с обкладками ГОСТ21880-86	40	0,042	Входит в конструкцию полуфутляра	0,3	1,52	7.903.9-2.2 стр.16		
Блок насосов горячего водоснабжения												
T32 $\phi 114 \times 4$	6,5	55	55	Полуцилиндры теплоизоляционные из минеральной ваты на синтетическом связующем ГОСТ23208-83	40	0,125		Алюминиевый лист АД1.Н-0,3 ГОСТ21631-76 *	0,3		4,797	
T32 $\phi 89 \times 3$	4,0	55	55	Полуфутляры из листов алюминия, заполненные матами минераловатными прошивными 2Н-100 с обкладками ГОСТ21880-86	40	0,064	Входит в конструкцию полуфутляра	0,3	2,376			
Арматура $\phi 100$	2	55	55		40	0,048		0,8	1,68	7.903.9-2.2 стр.16		
$\phi 80$	4	55	55		40	0,084		0,8	3,04			

Обозначение	Наименование
T11.1	Трубопровод прямой сетевой воды к резервуару производственных сточных вод, $t=95^{\circ}\text{C}$
T12	Трубопровод прямой сетевой воды контура котла горячего водоснабжения от котла к блоку сетевых насосов контура котла горячего водоснабжения, $t=95^{\circ}\text{C}$
T12.1	Трубопровод прямой сетевой воды контура котла к ВДПУ-3, $t=95^{\circ}\text{C}$
T12	Трубопровод циркуляционной воды от циркуляционного насоса контура конвектора к конвектору, $t=55^{\circ}\text{C}$
T21	Трубопровод обратной сетевой воды из сети к блоку насосов сетевой воды, $t=70^{\circ}\text{C}$
T21.1	Трубопровод обратной сетевой воды от блока насосов к котлам, $t=70^{\circ}\text{C}$
T22.1	Трубопровод сетевой воды контура котла горячего водоснабжения от подогревателя к насосам (в блоке), $t=70^{\circ}\text{C}$
T22.2	Трубопровод сетевой воды контура котла горячего водоснабжения от блока сетевых насосов контура котла горячего водоснабжения, $t=70^{\circ}\text{C}$
T22.3	Трубопровод обратной сетевой воды от резервуара производственных сточных вод, $t=70^{\circ}\text{C}$
T23	Трубопровод циркуляционной воды от конвектора к блоку приготовления исходной воды, $t=65^{\circ}\text{C}$

Т П 903-1- 273.89-ТМ									
Гип	Гусева	Нач.отд	Лепендин	Н.контр	Гладикова	Котельная с 4 котлагрегатами "Братск-М" для сельскохозяйственного строительства	Стадия	Лист	Листов
		Гл. спец.	Волкова	Нач. гр	Гладикова		РП	5	
		Инж. I к.	Поздеева	Инж. III к.	Зайцева		Общие данные (продолжение)		
							ГПИ ГОРЬКОВСКИЙ САНТЕХПРОЕКТ		

ПРИВЯЗАН
Инв. N°

АЛБОМ С

Ведомость теплоизоляционных конструкций

Наименование элемента, диаметр или размеры, мм	Кал.	Температура теплоносителя, °С	Изоляционные конструкции						Обозначение применяемых чертежей	Примечания
			Основной теплоизоляционный слой			Покровный слой				
			Макс.	Средняя годовая	Материал	Толщ. мм	Общ. объем м³	Материал		
Оборудование										
Бак - аккумулятор V = 50 м³ φ 3000	2			Маты минераловатные прошивные в обкладках из металлической сетки №20-05 ГОСТ 21880-86	100	19	Алюминиевый лист АД1Н-0,8 ГОСТ 21631-76*	0,8	197	
Металлические газоходы внутри котельной	2			Плиты теплоизоляционные из минеральной ваты на синтетическом связующем ГОСТ 9573-82	80	12	Алюминиевый лист АД1Н-0,8 ГОСТ 21631-76*	0,8	100	
Газоходы наружные	1			Плиты теплоизоляционные из минеральной ваты на синтетическом связующем ГОСТ 9573-82	100	3,3	Алюминиевый лист АД1Н-0,8 ГОСТ 21631-76*	0,8	26	
Циклон ЦН-15 φ 500	2			Полуцилиндры теплоизоляционные из минеральной ваты на синтетическом связующем ГОСТ 9573-82	80	2,06	Алюминиевый лист АД1Н-0,5 ГОСТ 21631-76*	0,5	24,0	
Дымосос ДН-9У	2			Совелитовая мастика	80	2,2	Асбестоцементная штукатурка	20	20,2	

Условные обозначения трубопроводов (окончание)

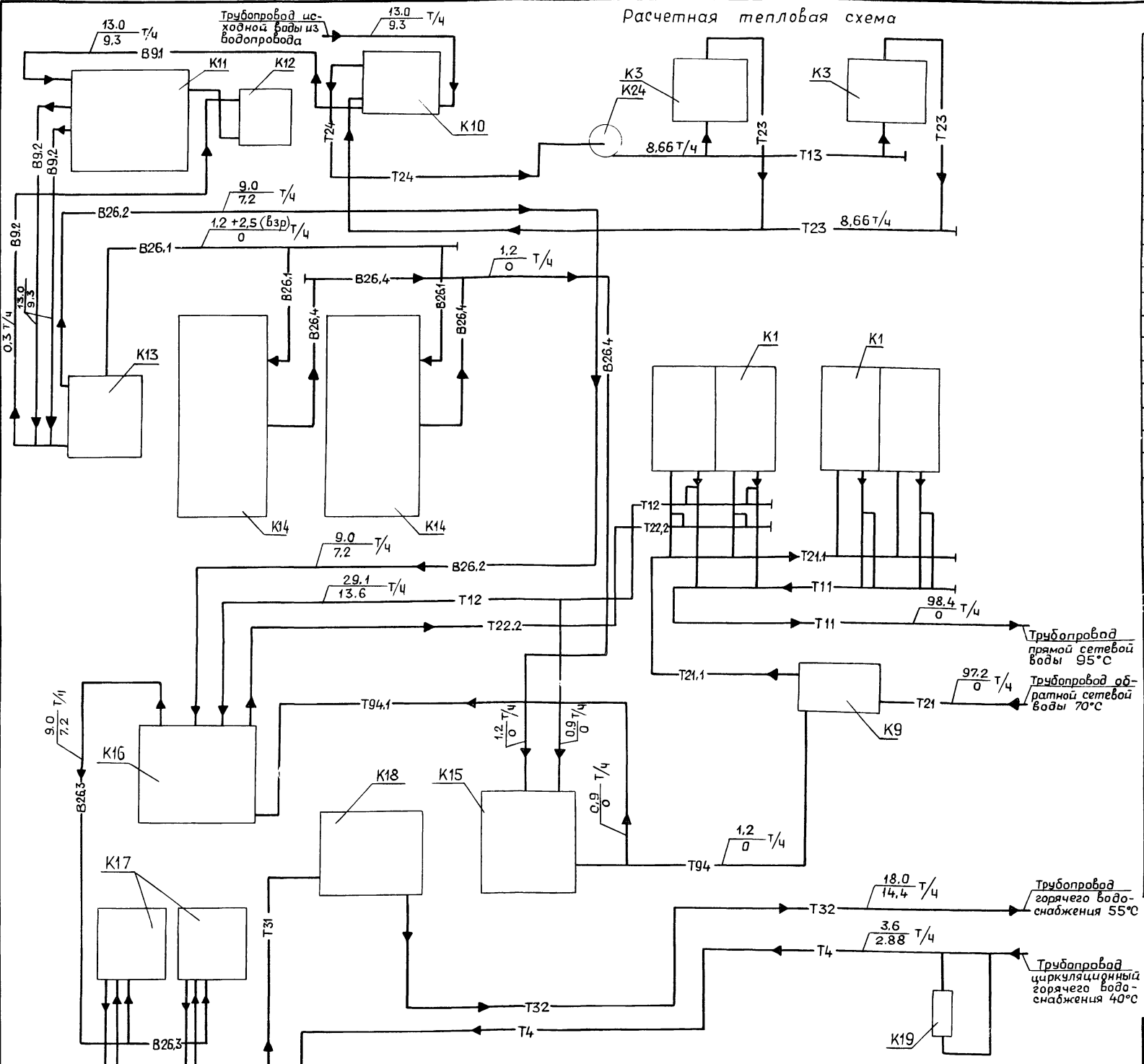
Обозначение	Наименование
T24	Трубопровод циркуляционной воды от блока приготовления исходной воды к циркуляционному насосу контура конвектора, t = 55°C
T31	Трубопровод горячего водоснабжения от баков - аккумуляторов к блоку насосов горячего водоснабжения, t = 55°C
T32	Трубопровод горячего водоснабжения от блока насосов горячего водоснабжения в сеть t = 55°C.
T95	Трубопровод сливной от предохранительных клапанов в охлаждающий колодец, t = 70°C
T96.1	Трубопровод сливной от котлов в канал шлакозолоудаления, t = 50°C
T96.2	Трубопровод сливной от Na-катионитных фильтров в канал шлакозолоудаления, t = 16°C.
T96.3	Трубопровод сливной от Na-катионитных фильтров в канал шлакозолоудаления, t = 16°C
T96.4	Трубопровод сливной от блока фильтров обезжелезивания в канал шлакозолоудаления, t = 16°C
T96.5	Трубопровод сливной от блока взрыхляющей промывки фильтров обезжелезивания в канал шлакозолоудаления, t = 16°C.
T96.6	Трубопровод сливной от бака - аккумулятора в охлаждающий колодец, t = 55°C.
T96.7	Трубопровод сливной от ВДПУ-3, t = 70°C.
П12	Трубопровод сжатого воздуха на обдувку конвекторов и котлов.
П12.1	Трубопровод сжатого воздуха к резервуару производственных сточных вод.

Для нанесения цветных колец согласно п.6-1-1 "Правил устройства и эксплуатации трубопроводов пара и горячей воды" (утвержденного 10 марта 1970г.) Дополнительно учесть окрашиваемую поверхность - 15,4 м² (3% от общей изолированной поверхности трубопроводов)

Т П 903-1-273.89-ТМ						
Гип	Гусева	Инж. И.И. Зайцева	Котельная с 4 котлагрегатами "Братск-М" для сельскохозяйственного строительства	Стадия	Лист	Листов
Нач. отд.	Лепендин	Инж. И.И. Зайцева		РП	6	
Н.контр.	Гладилова	Инж. И.И. Зайцева		Общие данные (продолжение)		
Гл. спец.	Волкова	Инж. И.И. Зайцева		ГПИ ГОРЬКОВСКИЙ САИТЕХПРОЕКТ		
Нач. гр.	Гладилова	Инж. И.И. Зайцева				
Инж. т.к.	Поздеева	Инж. И.И. Зайцева				
Инж. Шк	Зайцева	Инж. И.И. Зайцева				

Инв. № подл. Подл. и дата. Взам. инв. №

Расчетная тепловая схема



В расходах, указанных дробью, в числителе - максимально зимний режим, в знаменателе - летний режим.
 Параметры максимально-зимнего режима приведены для расчетной отопительной температуры минус 30°C.

Ведомость спецификаций

Лист	Наименование	Примечание
ТМ12	Блок котлоагрегатов «Братск-М». План по 2-2. Разрезы 1-1; 3-3. Спецификация.	
ТМ13	Газоходы блока котлоагрегатов. План. Разрез 1-1. Спецификация.	
ТМ15	Газоходы. (наружные). План. Разрезы 1-1; 2-2; 3-3. Спецификация.	
ТМ16	Воздуховоды. План. Разрезы 1-1; 2-2. Спецификация.	
ТМ19	Трубопроводы сетевой воды. Разрезы 2-2; 3-3; 4-4; 5-5. Узел II. Спецификация (начало)	
ТМ20	Трубопроводы сетевой воды. Спецификация (продолжение)	
ТМ21	Трубопроводы сетевой воды. Спецификация (аканчание)	
ТМ23	Трубопроводы горячего водоснабжения. Спецификация.	
ТМ24	Трубопроводы горячего водоснабжения вне здания котельной. План. Разрезы 1-1; 2-2; 3-3; 4-4; 5-5. Спецификация.	
ТМ25	Бак-аккумулятор V=50 м³. План. Разрезы 1-1; 2-2. Спецификация.	
ТМ27	Трубопровод исходной воды. Узлы I; II; III; IV. Спецификация.	
ТМ28	Блок насосов сетевой воды К9	
ТМ29	Блок приготовления исходной воды К10.	
ТМ30	Блок насосов сетевой воды контура котла горячего водоснабжения К16.	
ТМ31	Блок насосов горячего водоснабжения К18.	
ТМ34	Блок фильтров обезжелезивания К11. Спорная конструкция. Спецификация.	
ТМ35	Блок взрыхляющей промывки фильтров обезжелезивания К12.	

ТЛ 903 - 1-273.89 - ТМ					
ГИП	Гусева	<i>[Signature]</i>			
Нач. отд.	Лепендин	<i>[Signature]</i>	отдел	Котельная с 4 котлоагрегатами «Братск-М» для сельскохозяйственного строительства	Стадия
Н. контр.	Гладикова	<i>[Signature]</i>			Лист
Гл. спец.	Валкова	<i>[Signature]</i>			7
Нач. гр.	Гладикова	<i>[Signature]</i>			
Инж. Г. к.	Поздеева	<i>[Signature]</i>			
Инж. Д. к.	Зайцева	<i>[Signature]</i>			
Инв. №				Общие данные (продолжение)	ГПИ ГОРЬКОВСКИЙ САНТЕХПРОЕКТ

Указания по антикоррозионной защите

Альбом 3

1	2	3	4
Наименование технологического аппарата, газохода, трубопровода, габаритные размеры, мм; Номер позиции, номер чертежа заказчика или тип. проекта	Условия эксплуатации (состав среды; температура °С; давление МПа; коэффициент заполнения; место установки и др.	Конструкция антикоррозионного покрытия	Технические требования по производству работ.
Фильтр Na- катионитный Ø1000, ФИПа I-10-0,6 Na (обезжелезивания) поз. К11 т.п. 903-1-273.89 ЛТМ-33	Исходная вода с содержанием железа 5-0,3 мг/л, кислорода 6 мг/л; температура 16°С. Установлены в здании.	Эпоксидное; шпатлевка ЭП-0010 - 6 слоев (внутренняя поверхность) Грунт ГФ-021(ГОСТ25129-82) 1слой; краска БТ-177 (ГОСТ 5631-79) - 2 слоя (наружная поверхность)	Согласно требованиям техники безопасности.
Бак взрыхляющей промывки фильтров Ø1300, Н3000. сер.4.903-13 в.0,1-2 А23В 039.000; поз.К12.1 т.п.903-1-273.89 ЛТМ-35	Вода с содержанием железа до 0,3 мг/л, кислорода 6 мг/л, температура 16°С. Установлен в здании.	Эпоксидное; шпатлевка ЭП-0010 - 6 слоев (внутренняя поверхность) Грунт ГФ-021(ГОСТ25129-82) 1слой; краска БТ-177 (ГОСТ 5631-79) - 2 слоя (наружная поверхность)	
Эжектор водосоляной Сер.4.903-13 в.0,1-4 А23А 026.000, поз.К10.3 т.п.903-1-273.89 ЛТМ-29	Водовоздушная смесь, температура 10°С. Установлен в здании	Эпоксидная смола ЭД-20 (ГОСТ 10587-84) с добавкой 25% графита - 2 слоя (внутренняя поверхность) Грунт ГФ-021 - 1 слой краска БТ-177 - 2 слоя (наружная поверхность)	
Подогреватель Бч КЗ G=20-40 т/ч, F=5 м² поз К 10.1 т.п.903-1-273.89 ЛТМ-29	Исходная вода с содержанием железа 5 мг/л, кислорода 6 мг/л, температура 10÷16°С. Установлен в здании.	Грунт ГФ-021 - 1 слой краска БТ-177 - 2 слоя (наружная поверхность)	
Водоумягчительная установка ВПУ-1.0, поз. К14	Вода в процессе натрий-катионирования, раствор натрия-хлорида концентрацией 7-26 % Установлена в здании.	Эпоксидное; шпатлевка ЭП-0010 - 6 слоев (фильтр-внутренняя поверхность) Эпоксидное; шпатлевка ЭП-0010 - 2 слоя, Стеклоткань - 1 слой, шпатлевка ЭП-0010 - 2 слоя (Солерастворитель - внутренняя поверхность) Грунт ГФ-021 - 1 слой краска БТ-177 - 2 слоя (наружные поверхности)	
Вакуумная деаэрационная-подпиточная установка ВДПУ-3 поз. К15	Вода с содержанием железа до 0,3 мг/л, кислорода 6-0,05 мг/л, общая жесткость 0,1 ммоль/л, температура 16-70°С. Установлена в здании.	Краска В-ЖС-41 (ТУ 6-10-1481-78) (деаэрационная колаука - внутренняя поверхность) Эпоксидное; шпатлевка ЭП-0010 -	

1	2	3	4
Бак-аккумулятор Ø3000, L=7200 ОСТ34-42-56-82 Т186.06.00.000 СБ; поз.К17 т.п.903-1-273.89 ЛТМ-25	Вода с содержанием железа до 0,3 мг/л, кислорода 6 мг/л, температура 55°С Установлен на улице.	6 слоев. (бак - внутренняя поверхность) Эпоксидная смола ЭД-20(ГОСТ 10587-84) с добавкой 25% графита - 2 слоя (Элеватор - внутренняя поверхность) Грунт ГФ-021 - 1 слой (ГОСТ 25129-82) краска БТ-177 (ГОСТ 5631-79) - 2 слоя (Деаэрационная колаука, бак, элеватор, подогреватель - наружные поверхности) Герметик АГ-4 (ТУ 26-02-592-83) (внутренняя поверхн.) Грунт ГФ-021 - 1 слой Краска БТ-177 - 2 слоя (наружная поверхность).	
Подогреватель ТКЗ G=80-240 т/ч, F=21 м², поз. К16,2 т.п.903-1-273.89 ЛТМ-30	Вода с содержанием железа до 0,3 мг/л, кислорода 6 мг/л, температура 16-55°С Установлен в здании.	Грунт ГФ-021 - 1 слой Краска БТ-177 - 2 слоя (наружная поверхность)	
Днища водоподготовительных фильтров	Вода рН=1-14 раствор натрий-хлорида концентрацией 7-26 %	Мастика „Битуминаль“ на основе битума БН 90/10 с наполнителями (ГОСТ 6617-76)	
Газоходы, F=192,3 м² т.п.903-1-273.89	Дымовые газы температура 180-90°С	Эмаль ПФ-837 - 2 слоя (внутренняя поверхн.) Грунт 138А - 1 слой Краска БТ-177 - 2 слоя (наружная поверхность)	
Воздуховоды F=42 м²	Воздух	Грунт 138А - 1 слой Краска БТ-177 - 2 слоя (наружная поверхность)	
Трубопроводы	Вода	Грунт ГФ-021 - 1 слой Краска БТ-177 - 2 слоя (наружная поверхность)	

Инв. № подл. Подп. и дата. Взам. инв. №

Т П 903-1- 273.89 - ТМ			
Гип	Гусева	И.И.	
Нач. отд.	Лепендин	И.И.	09.04
И.контр.	Гладилова	И.И.	
Гл. спец.	Волкова	И.И.	
Нач. гр.	Гладилова	И.И.	
Инж. И.к.	Поздеева	И.И.	
Инж. И.к.	Киселева	И.И.	
ПРИВЯЗАН:			
Инв. №			
Котельная с 4 котлоагрегатами „Братск-М“ для сельскохозяйственного строительства		Станд.	Лист
Общие данные (продолжение)		РП	8
ГПИ ГОРЬКОВСКИЙ САНТЕХПРОЕКТ			

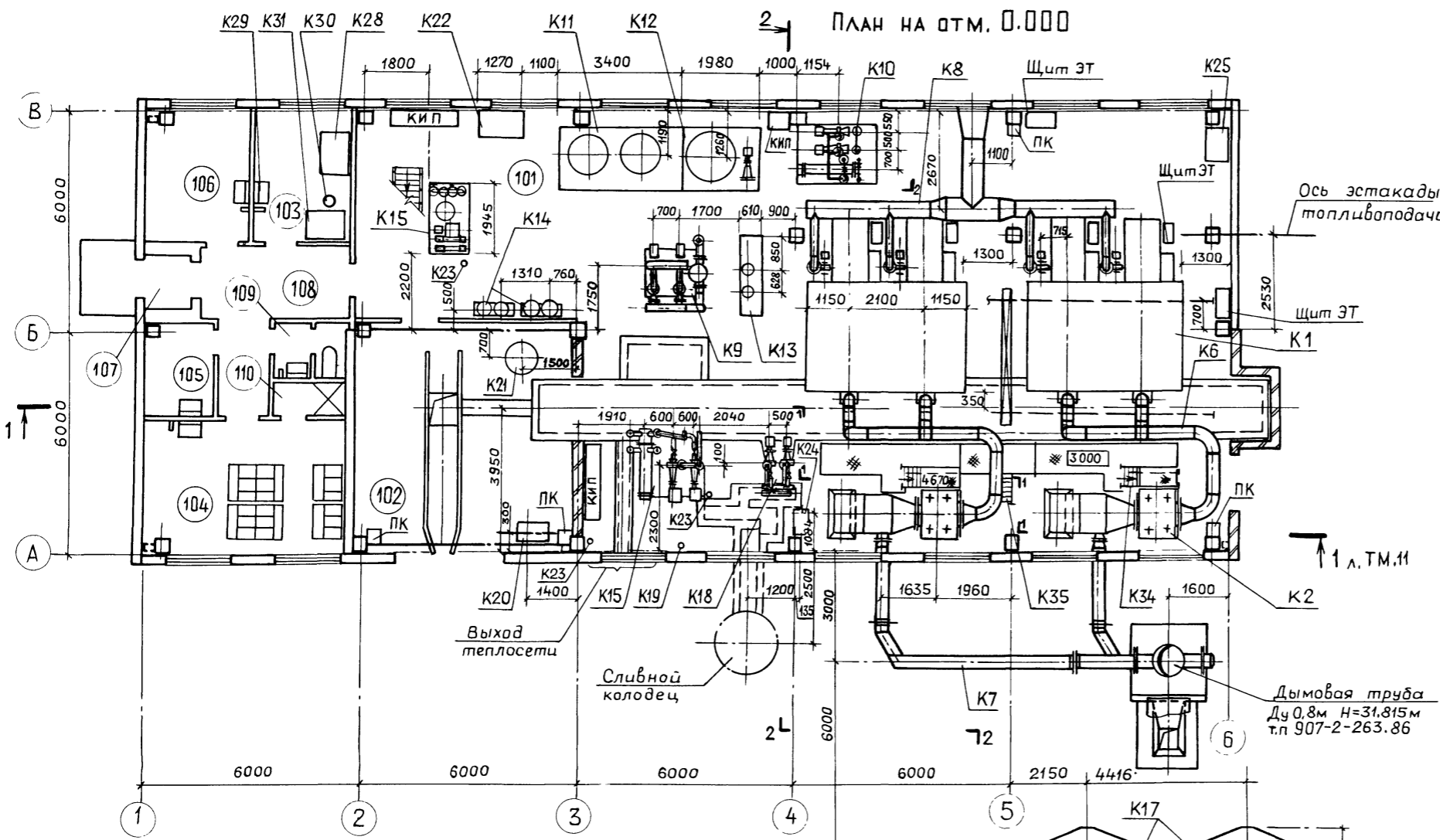
Альбом 3

Ведомость объемов антикоррозионных работ по объектам защиты

Наименование	Объем работ, м ²																						Итого		
	Фильтр На-катионитн. ф1000, 2шт поз. К11		Бак ф1300, H3000 1шт поз. К12.1		Эжектор водосоляной 1шт поз. К10,3		Подогреватель БИКЗ, F=5м ² 1шт поз. К10,1		Вакуумная установка ВПУ-1.0, 2шт поз. К14		Вакуумная деаэрационная подпиточная установка ВДПУ-3 1шт поз. К15		Бак-аккумулятор ф3000, L=7200 2шт поз. К17		Подогреватель ТКЗ F=21м ² 1шт поз. К16		Днища водоподготовительных фильтров		Газоходы		Воздуховоды			Трубопроводы	
	Ед.	Всего	Ед.	Всего	Ед.	Всего	Ед.	Всего	Ед.	Всего	Ед.	Всего	Ед.	Всего	Ед.	Всего	Ед.	Всего	Ед.	Всего	Ед.	Всего		Ед.	Всего
Обработка поверхностей металлическими щетками	10,69	21,38	17,6	17,6	0,065	0,065	0,9	0,9	5,74	11,48	11,59	11,59	105	210	1,91	1,91			208,3	208,3	42	42	114,34	114,34	639,56
Обезжиривание поверхности	10,69	21,38	17,6	17,6	0,065	0,065	0,9	0,9	5,74	11,48	11,59	11,59	105	210	1,91	1,91			208,3	208,3	42	42	114,34	114,34	639,56
Покрытие шпатлевкой ЭП-0010 в 2 слоя									1,22	2,44															2,44
Стеклоткань - 1 слой									1,22	2,44															2,44
Покрытие шпатлевкой ЭП-0010 в 6 слоев	5,31	10,62	8,8	8,8					1,65	3,30	2,0	2,0													24,72
Окраска внутренней поверхности краской В-ЖС-41 - в 3 слоя											2,17	2,17													2,17
Окраска внутренней поверхности эмалью ПФ-837 в 2 слоя																		155	155						155
Огрунтовка наружной поверхности грунтом ГФ-021 в 1 слой	5,38	10,76	8,8	8,8	0,065	0,065	0,9	0,9	2,87	5,74	7,37	7,37	52,5	105	1,91	1,91							114,34	114,34	254,88
Огрунтовка наружной поверхности грунтом 138А в 1 слой																		192,3	192,3	42	42				234,3
Окраска наружной поверхности краской БТ-177 в 2 слоя	5,38	10,76	8,8	8,8	0,065	0,065	0,9	0,9	2,87	5,74	7,37	7,37	52,5	105	1,91	1,91			192,3	192,3	42	42	114,34	114,34	389,18
Покрытие эпоксидной смолой ЭД-20 с добавкой 25% графита - в 2 слоя					0,05	0,05					0,05	0,05													0,1
Заливка герметизирующей жидкости АГ-4													1,05	2,1											2,1
Заливка мастикой "Битумноль" на основе битума БН 90/10											0,4	0,4					1,9	3,8							4,2

ТП 903 - 1 - 273.89 - ТМ					
ГИП	Гусева	В.И.			
Нач. отд.	Лепендин	А.И.	09.82		
Н. контр.	Гладикова	В.И.			
Гл. спец.	Волкова	В.И.			
Нач. гр.	Гладикова	В.И.			
Инж. т.к.	Поздеева	Т.И.			
Инж. т.к.	Киселева	В.И.			
ПРИВЯЗАН:					
Инв. №					
Котельная с 4 котлоагрегатами "Братск-М" для сельскохозяйственного строительства			Стадия	Лист	Листов
Общие данные (окончание).			РП	9	
ГПИ ГОРЬКОВСКИЙ САНТЕХПРОЕКТ					

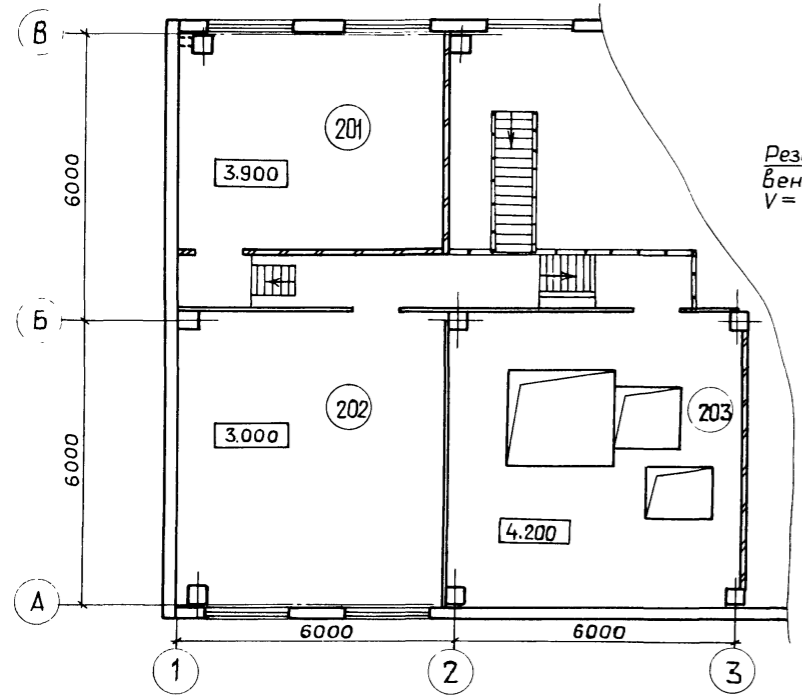
Альбом 3



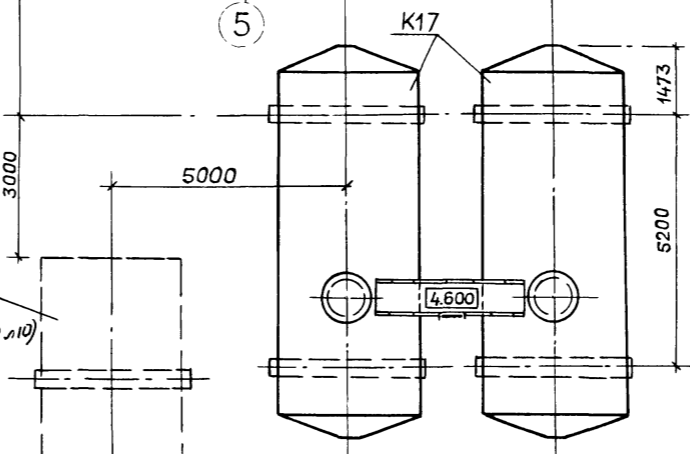
Экспликация помещений

Номер по плану	Наименование	Площадь м ²	Категория производства по взрывной, взрыво-пожарной и пожарной опасности
101	Котельный зал		Г
102	Тамбур шлакозолоудаления	37,6	Д
103	Лаборатория ВП	9,6	Д
104	Гардероб на 18 шк	20,0	
105	Кладовая уборочного инвентаря	5,0	
106	Комната отдыха (предназначена для обогрева или охлаждения рабочих)	9,5	
107	Входной тамбур	2,0	
108	Коридор	12,8	
109	Уборная	2,7	
110	Душевая	1,7	
201	ПСУ	25,7	Г
202	Венткамера	35,8	Д
203	Помещение шлакозолоудаления	39,1	Д

ПЛАН - ВИД СВЕРХУ



Резервуар производственных сточных вод V=50 м³ (см ч. ВК ал12.110)



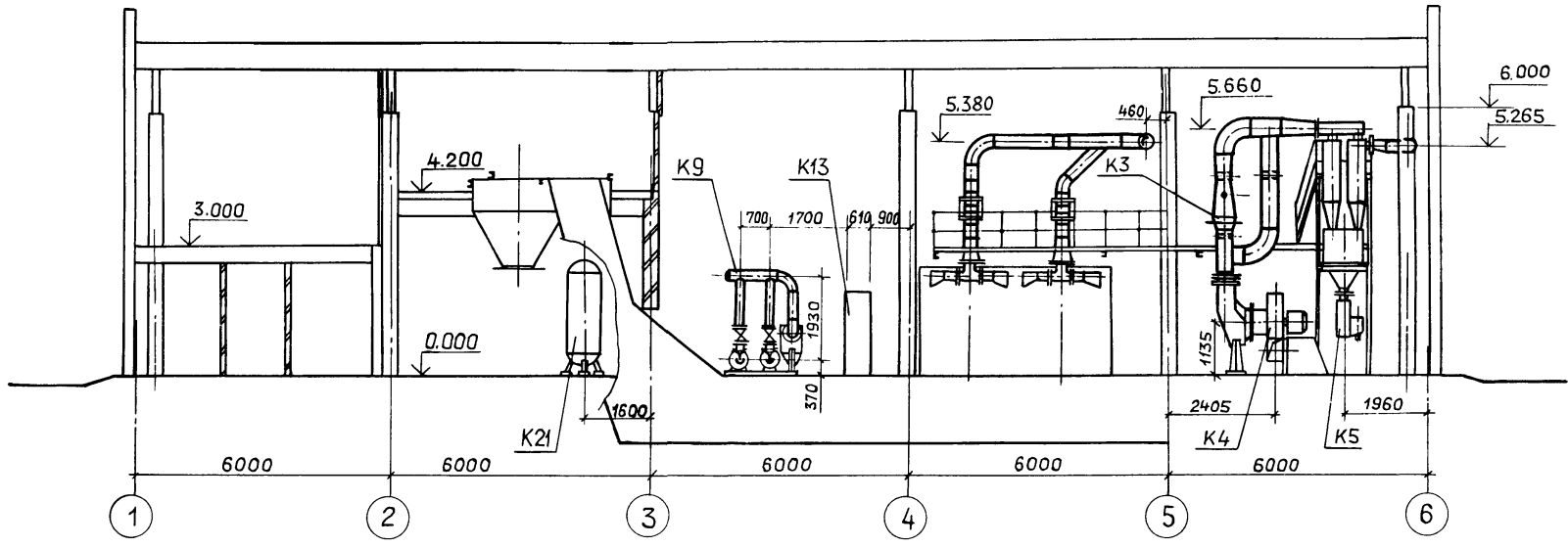
Компоновка оборудования выполнена на листах ТМ-10, ТМ-11.

Спецификацию оборудования см. т.п. 903-1-273.89 в альбоме 13, часть 1

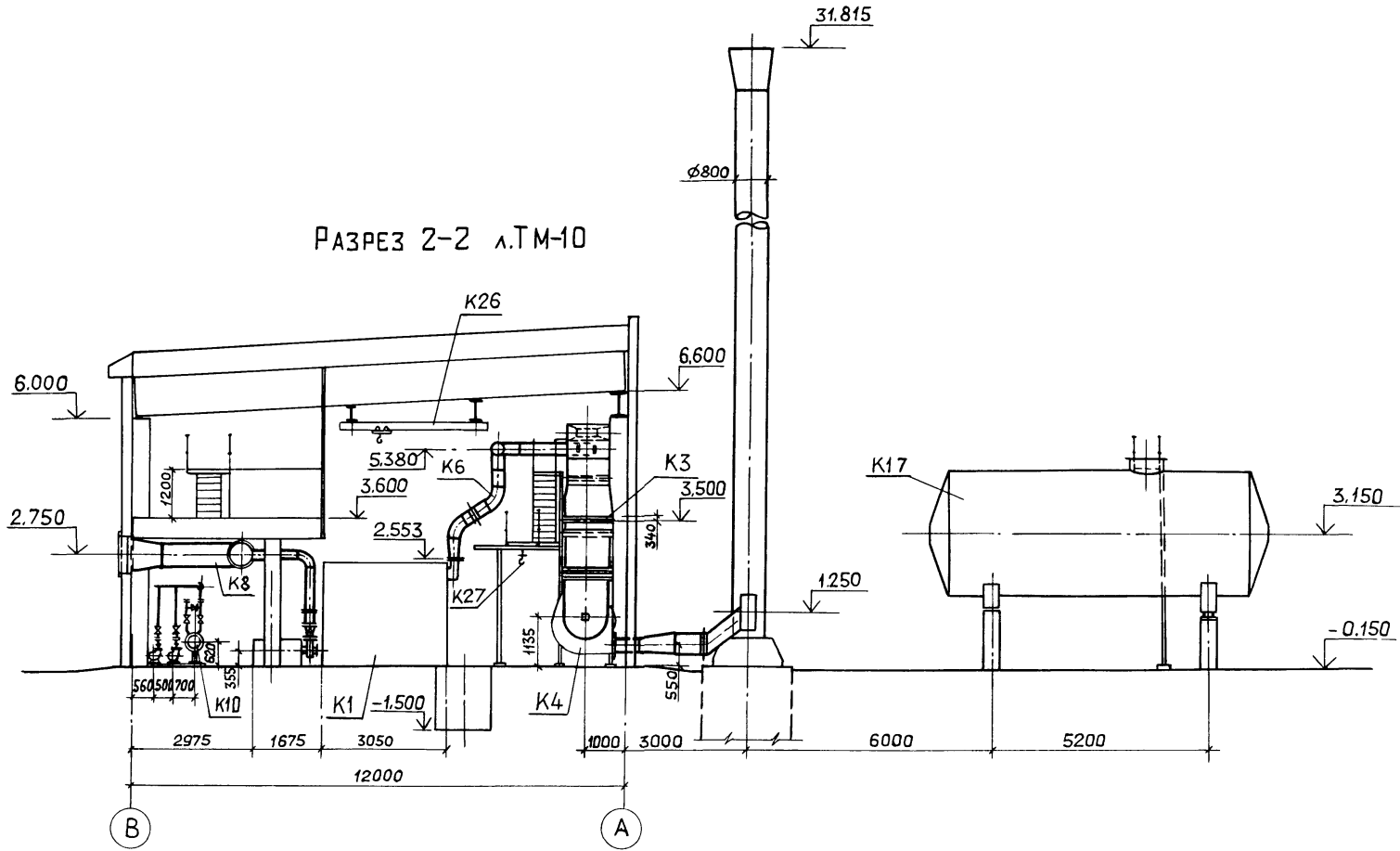
Т П 903-1- 273.89 - ТМ					
ПРИВЯЗАН	ГИП Гусева	Нач. отд. Лепендин	Ин. контр. Гладикова	Гл. спец. Волкова	Нач. гр. Гладикова
				Инж. Г.К. Поздеева	
Котельная с 4 котлагрегатами "Братск-М" для сельскохозяйственного строительства			Стадия	Лист	Листов
			РП	10	
Компоновка оборудования План на отм. 0.000. План - вид сверху. Экспликация помещений.			ГПИ ГОРЬКОВСКИЙ САНТЕХПРОЕКТ		

Альбом 3

РАЗРЕЗ 1-1 А.ТМ-10



РАЗРЕЗ 2-2 А.ТМ-10



Т П 903-1-273.89-ТМ						
Гип	Гусева	<i>Гусева</i>	Котельная с 4 котлагрегатами "Братск-М" для сельскохозяйственного строительства	Стадия	Лист	Листов
Нач.отд	Лепендин	<i>Лепендин</i>		РП	11	
Н.контр	Гладикова	<i>Гладикова</i>		Компоновка оборудования. Разрезы 1-1; 2-2.	ГПИ ГОРЬКОВСКИЙ САНТЕХПРОЕКТ	
Гл.спец	Волкова	<i>Волкова</i>				
Нач.гр	Гладикова	<i>Гладикова</i>				
Инж.Ик	Поздеева	<i>Поздеева</i>				

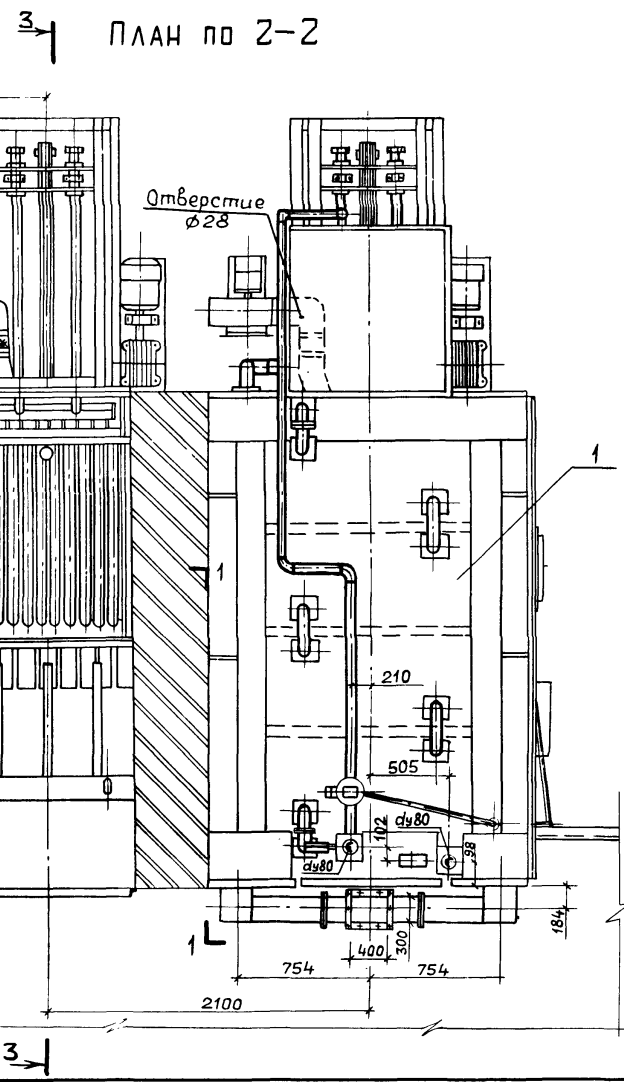
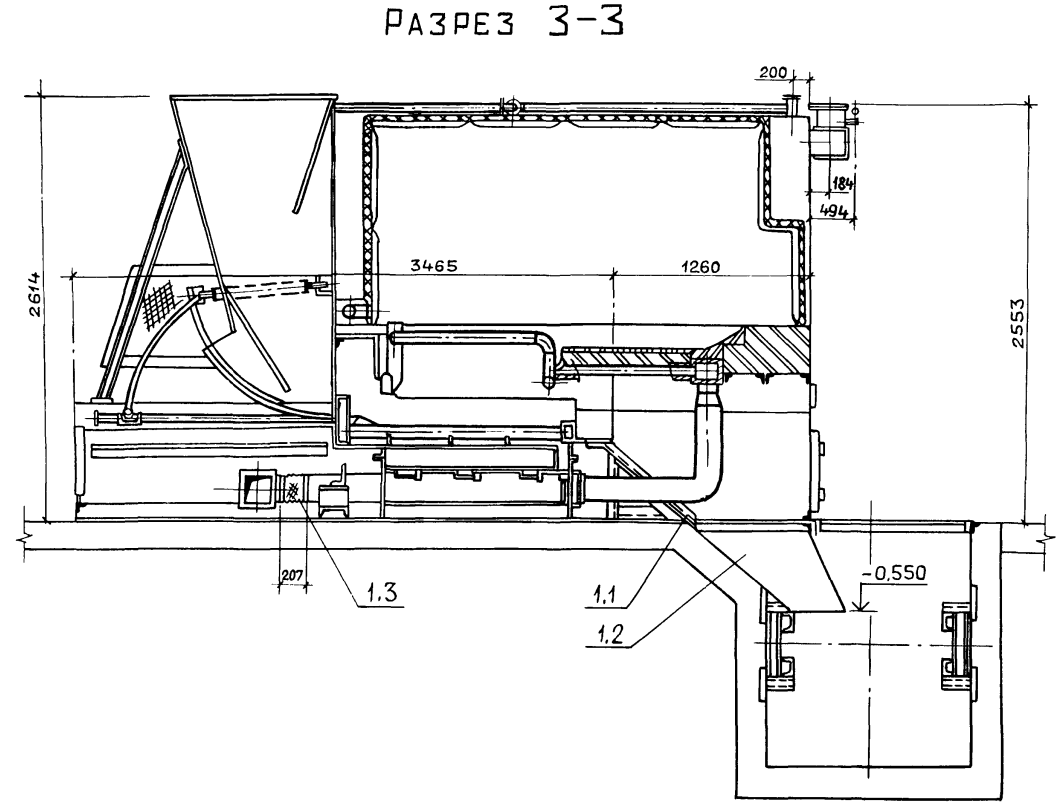
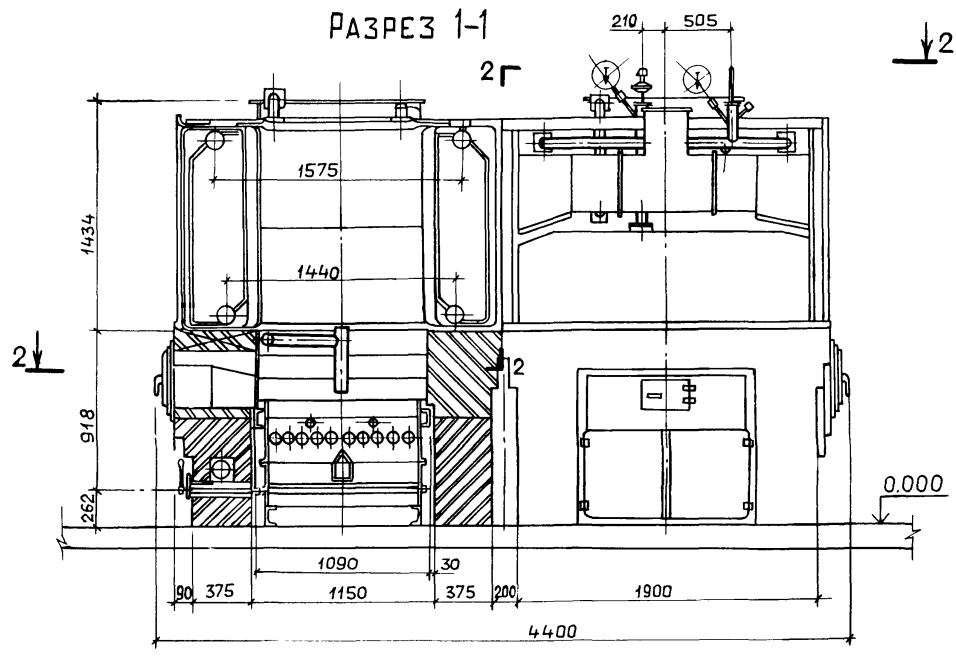
ПРИВЯЗАН:					
Инв. №					

Копир Ганкова

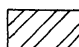



23945-03 14

формат А2

Инд. № пролл. Подп. и дата. Взам. инв. №



Условные обозначения

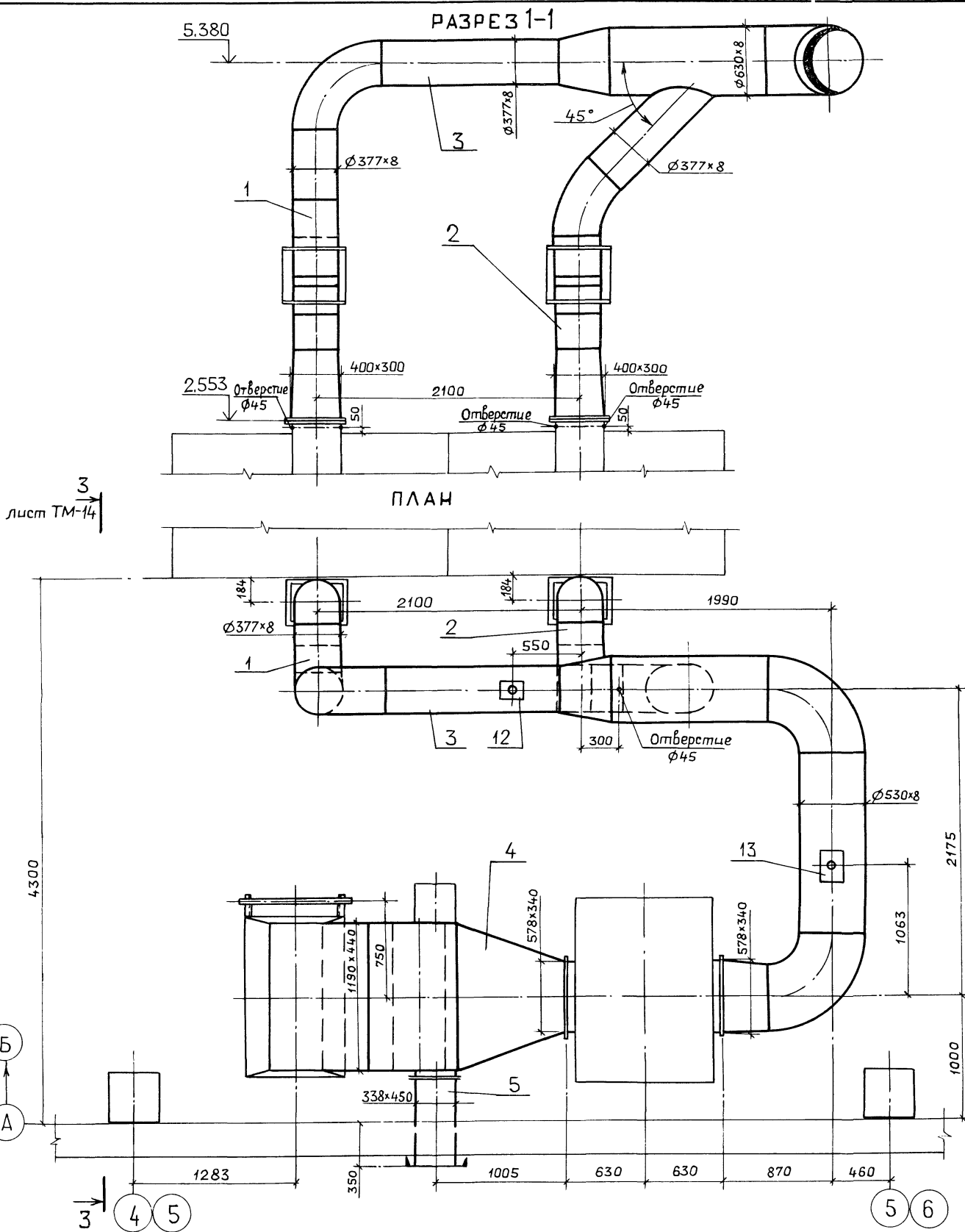
-  Кирпич обыкновенный
-  Кирпич огнеупорный
-  Мастика огнеупорная
-  Мастика теплоизоляционная

Марка, поз.	Обозначение	Наименование	Кол.	Масса ед., кг	Примечание
1	ТУ21-26-255-87	Котлоагрегат „Братск-М” с механической топкой			Q=0,85МВт t=95°С
1.1	Ал. черт. Д25В.001.000	Желоб шлакопускной	2	7322	P=0,6МПа
1.2	Ал. черт. Д25В.002.000	Короб шлакопускной	2	51	
1.3	Серия 5.904-5	Вставка гибкая 175x175	2	0,9	
			2		

Т П 903-1- 273.89-ТМ					
Гип	Гусева	<i>[Signature]</i>			
Нач. отд.	Лепендин	<i>[Signature]</i>	09.82	Котельная с 4 котлоагрегатами „Братск-М” для сельскохозяйственного строительства.	Стадия
Н.контр.	Гладикова	<i>[Signature]</i>			Лист
Гл. спец.	Валкова	<i>[Signature]</i>			Листов
Нач. гр.	Гладикова	<i>[Signature]</i>			РП 12
Инж. I к.	Поздеева	<i>[Signature]</i>		Блок котлоагрегатов „Братск-М”. План по 2-2. Разрезы 1-1; 3-3. Спецификация	ГПИ ГОРЬКОВСКИЙ САНТЕХПРОЕКТ
Инж. III к.	Зайцева	<i>[Signature]</i>			

ПРИВЯЗАН:

Инв. №	
--------	--



лист ТМ-14

лист ТМ-14

Марка, поз.	Обозначение	Наименование	Кол.	Масса ед., кг	Примечание
1	Ал.5 черт. Д20А.946.000	Газоход	1	173	
2	Ал.5 черт. Д20А.946.000	Газоход	1	176	
3	Ал.5 черт. Д20А.945.000	Газоход	1	725	
4	Ал.5 черт. Д20А.1036.000	Газоход	1	925	
5	Ал.5 черт. Д20А.947.000	Газоход	1	70	
6	Ал.5 черт. Д20А.961.000	Патрубок	1	11	
7	04 ПГВУ-242-76	Компенсатор			
		Ø 350	2	10.07	
8	Ал.5 черт. Д20Б.037.000	Компенсатор			
		440x1190	1	53	
9	Ал.5 черт. Д20А.944.060	Заслонка	3	19	
10	Ал.5 черт. Д22Б.139.000	Прибор заслонки			
		местный	3	8	
11	Ал.5 черт. Д20А.944.090	Обдувочное устройство	1	15	
12	ГОСТ 16127-78	Подвеска ПГ-377-3400	1	20.7	
13	ГОСТ 16127-78	Подвеска ПГ-530-3400	1	29.8	
14	Ал.5 черт. Д23Д.562.000	Подвеска	2	13	
15	Ал.5 черт. Д23Д.561.000	Опора под всасывающий карман	1	84	
16	ГОСТ 2850-80	Картон асбестовый КАОН δ=5мм	2		м ²
17	ГОСТ 7798-70 ГОСТ 5915-70	Метизы	10		кг
18	73КЧ-1-87	Закладная конструкция	3		
19	ГОСТ 9467-75	Электроды	36		кг

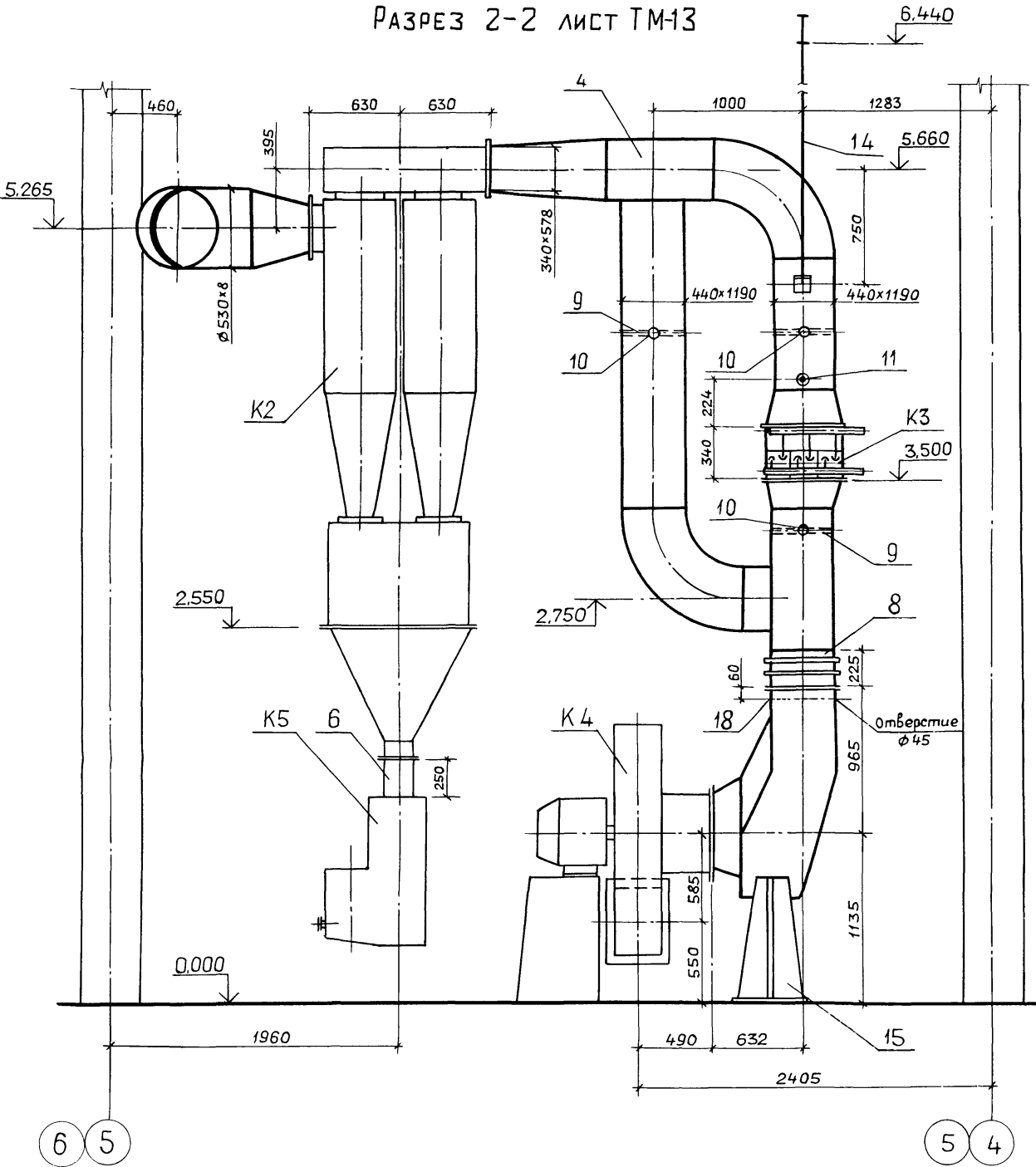
Спецификация составлена для одного блока котлоагрегатов.
Всего два блока котлоагрегатов

Т П 903 -1- 273.89 ТМ					
ГИП	Гусева	09.8%	Котельная с 4 котлоагрегатами "Братск-М" для сельскохозяйственного строительства	Стадия	Лист
Нач. отд.	Лепендин			РП	13
Н.контр.	Гладикова			ГПИ ГОРЬКОВСКИЙ САНТЕХПРОЕКТ	
Гл. спец.	Волкова				
Нач. гр.	Гладикова		Газоходы, блока котлоагрегатов. План, Разрез 1-1. Спецификация.		
Инж. I к.	Поздеева				
Инж. III к.	Марукина				

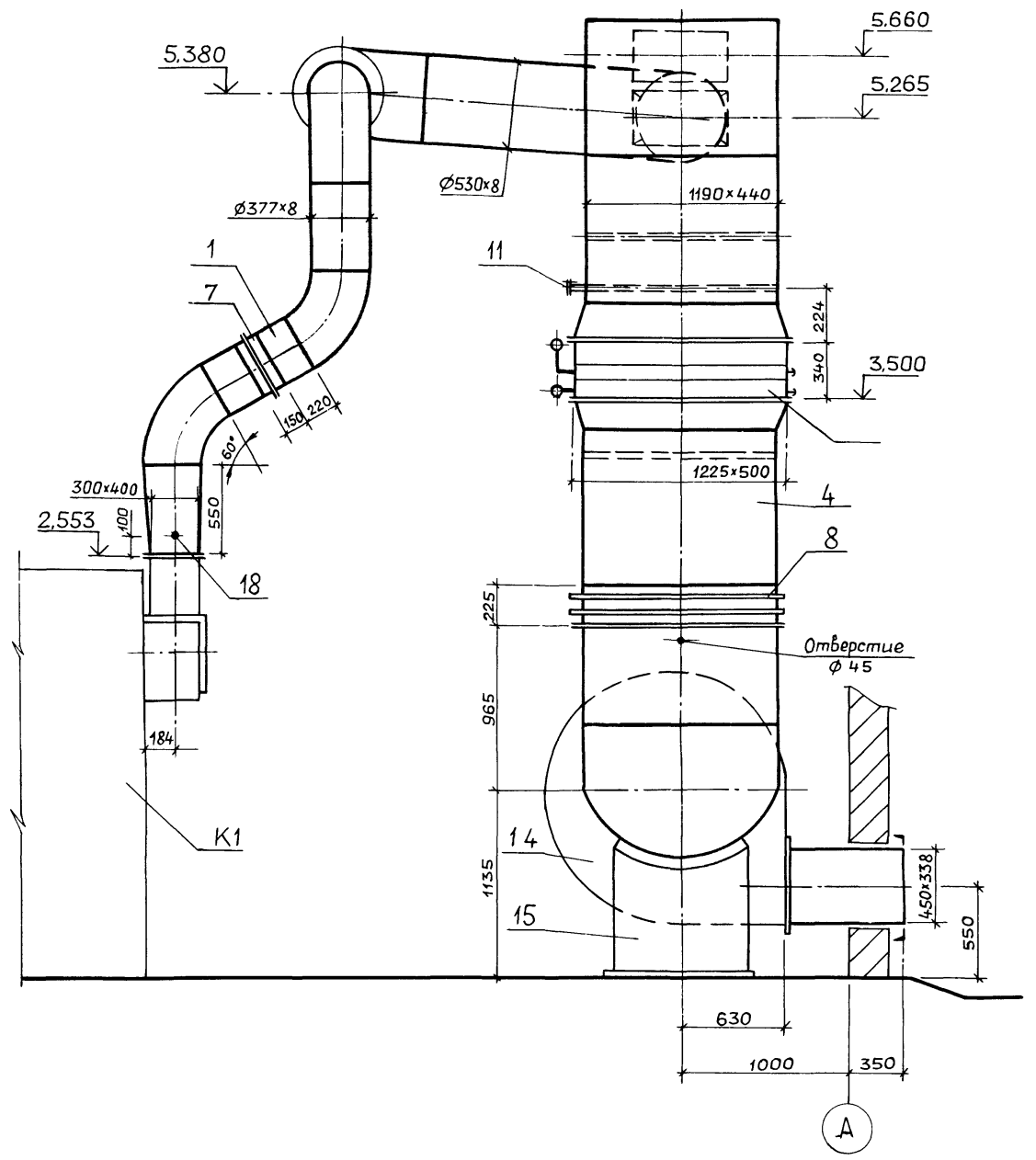
ПРИВЯЗАН:	
ИНВ. №	

Альбом 3

РАЗРЕЗ 2-2 ЛИСТ ТМ-13



РАЗРЕЗ 3-3 ЛИСТ ТМ-13



ТП 903-1-273.89-ТМ					
Гип	Гусева	И.И.	Котельная с 4 котлоагрегатами "Братск-М" для сельскохозяйственного строительства		
Нач.отд.	Лепендин	И.И.			
Н.контр.	Гладикова	В.И.			
Гл.слес.	Волкова	В.И.			
Нач.гр.	Гладикова	В.И.			
Инв. №	Инж.И.К.	Поздеева	Газоходы, блока котло-агрегатов Разрезы 2-2; 3-3		
			Стация	Лист	Листов
			РП	14	
			ГПИ ГОРЬКОВСКИЙ		САНТЕХПРОЕКТ

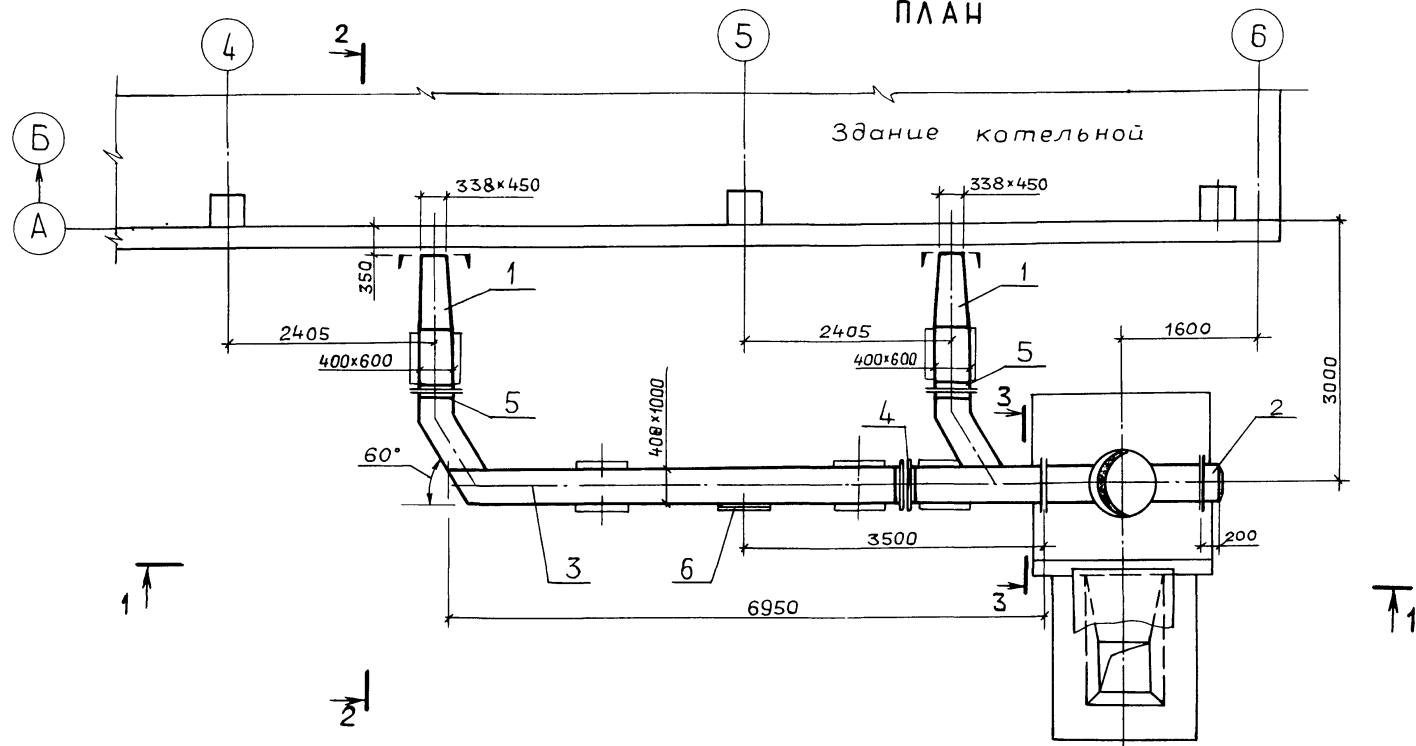
Копир. Ганкава

23945-03 17

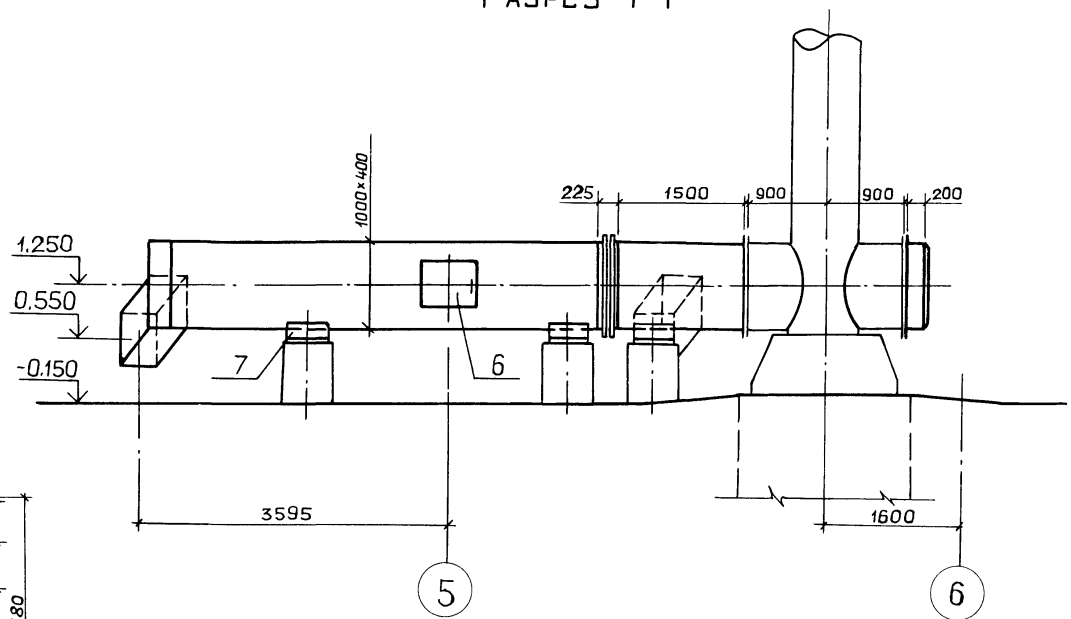
формат А2

Альбом 3

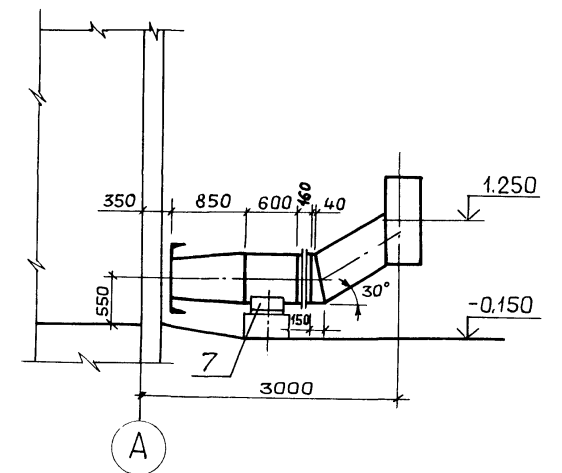
ПЛАН



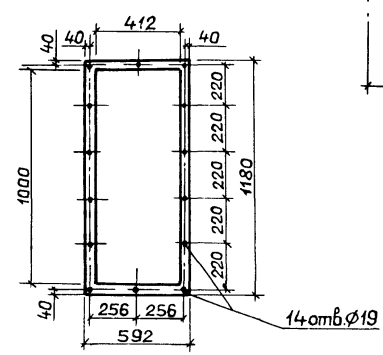
РАЗРЕЗ 1-1



РАЗРЕЗ 2-2



РАЗРЕЗ 3-3



Марка, поз.	Обозначение	Наименование	Кол.	Масса ед., кг.	Примечание
1	Ал.5 черт. Д20А.939.000	Газоход	2	204	
2	Ал.5 черт. Д22А.041.000	Заельщка	1	86	
3	Ал.5 черт. Д20А.941.000	Газоход	1	885	
4	Ал.5 черт. Д20Б.037.000	Компенсатор 400x1000	1	29	
5	Ал.5 черт. Д20Б.039.000	Компенсатор 400x600	2	17	
6	Ал.5 черт. Д22А.043.000	Люк 600x500	1	21	
7	Ал.5 черт. Д23Д.558.000	Опора	5	16	
8	ГОСТ 2850-80	Картон асбесто- вый КАОН δ=5мм	2		м ²
9	ГОСТ 5915-70 ГОСТ 7798-70	Метизы	6		кг
10	ГОСТ 9467-75	Электроды	22		кг

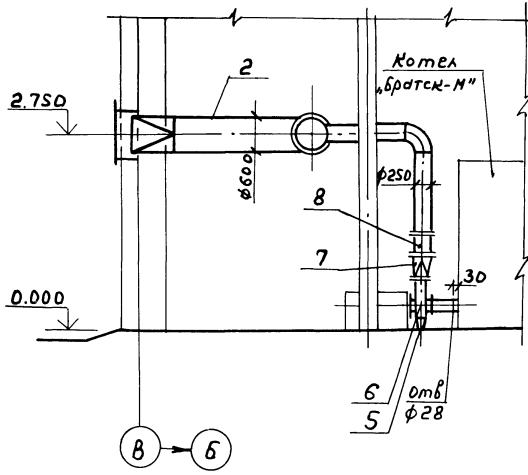
ТП 903-1-273.89-ТМ					
ГИП	Гусева	Маш			
Нач. отд.	Лепендин	Маш	котельная с 4 котлоагрегатами		
Н. контр.	Гладикова	Маш	"Братск-М" для		
Гл. спец.	Валкова	Маш	сельскохозяйственного строительства		
Нач. гр.	Гладикова	Маш	Газоходы (наружные)		
Инж. Т.к.	Поздеева	Маш	План. Разрезы 1-1; 2-2; 3-3		
Инж. Ш.к.	Марухина	Маш	Спецификация.		
Инв. №			РП	15	Листов
			ГПИ ГОРЬКОВСКИЙ САНТЕХПРОЕКТ		

копир. Ганкова

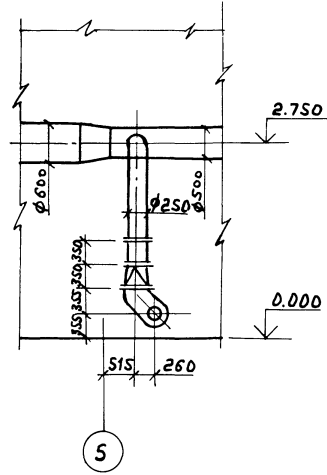
23945-03 18

формат А2

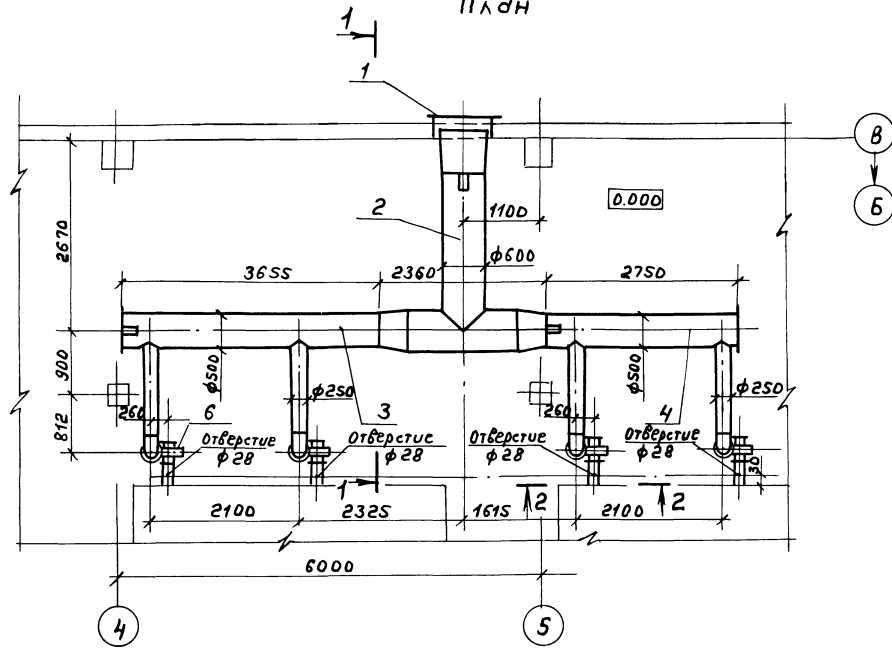
Разрез 1-1



Разрез 2-2



План



Марка, поз.	Обозначение	Наименование	Кол.	Масса, кг	Примечание
1	Ял.5 черт. А22А.028.000	Жалюзийная			
		решетка 800x500(л)	1	9.2	
2	Ял.5 черт. А21А.959.000	Воздуховод	1	235	
3	Ял.5 черт. А21А.980.000-01	Воздуховод	1	231	
4	Ял.5 черт. А21А.980.000-02	Воздуховод	1	197	
5	Ял.5 черт. А23А.388.000	Опора	4	8.7	
6	Ял.5 черт. А21А.775.000	Весы висящий			
		карман	4	20	
7	Ял.5 черт. А21А.774.000	Переход	4	12	
8	серия 3.904-18	Заслонка воздуш-			
	вып. 2	ная φ 250	4	5.1	
9	090СТ34-42-724-85	Подвеска	3	6.5	
10	ГОСТ 2850-80	Картон асбестовый			
		КАДН δ=5мм.	0,7		м ²
11	ГОСТ 5915-70 ГОСТ 7798-70	Метизы	0,55		кг
12	ГОСТ 9467-75	Электроды	14		кг

ТН 903-1-273.89-ТМ					
Привязан:	Гип Гуссва Мк -	Мотельная котлоагрегатная	Станция	Лист	Листов
	Навотд Лепендин Ишиг 199м	Братск-М для сельскохозяйственного строительства	РП	16	
	Н.Монтр Гладилова Ишиг	Воздуховоды, план.	ГПИ Горьковский САИТЕХПРОЕКТ		
	Гл.спец4 Волкова Велс	Разрезы 1-1; 2-2.			
Инв.л°	Нач.гр. Гладикова Ишиг	спецификация.			
	ИИИ.Ск. Поздеев Зей				

Молур. *Ишиг*

23945-03 19

форма А2

Альбом 3

Марка, поз.	Обозначение	Наименование	Кол.	Масса ед, кг.	Примечание
22	Каталог ЦКБА	Вентиль запорный муфтовый 15кч18п φ15	1	0,7	Ру 1,6МПа
23	ГОСТ 12820-80	Фланец 1-80-10 ВстЗсп	4	3,19	
24	лист ТМ-19	Подвеска	1	2,6	
24.1	ГОСТ 16127-78	Хомут Г-219-2000	1	1,4	
24.2	"	Хомут Г-89-400	1	0,5	
24.3	"	Серьга 14	2	0,15	
24.4	"	Ушко 10	2	0,07	
24.5		Круг В10 ГОСТ 2590-71 20 ГОСТ 1050-74 ℓ=425мм	1	0,26	
25	ГОСТ 24137-80	Хомут 100-ВстЗсп 4-Ц9хр	2	0,303	
26		Труба φ114x4 ГОСТ 10704-76 В10 ГОСТ 10705-80	5	10,85	
27		Труба φ89x3 ГОСТ 10704-76 В10 ГОСТ 10705-80	7	6,36	
28		Труба φ21,3x2,8 ГОСТ 3262-75 В10 ГОСТ 1050-74	0,2	1,28	

T12.1 Трубопровод прямой сетевой воды контура котла горячего водоснабжения от котла к ВДПУ-3 t=95°C

29		Труба φ38x2 ГОСТ 10704-76 В10 ГОСТ 10705-80	16	1,78	
----	--	--	----	------	--

T21 Трубопровод обратной сетевой воды из сети к блоку насосов сетевой воды t=70°C

30	Каталог ЦКБА	Задвижка параллельная с выдвигаемым шпинделем фланцевая 30ч6бр φ200	1	125	Ру 1МПа
31	ГОСТ 12820-80	Фланец 1-200-10 ВстЗсп	2	8,05	
32	310СТ34-42-616-84	Опора неподвижная φ219	1	5,8	
33	ГОСТ 14911-82	Опора ОПП2-100.219	1	3,13	
34	070СТ34-42-622-84	Опора отвода φ219	1	6,0	
35	ГОСТ 16127-78	Подвеска ПТ-219-2000	1	16,0	
36	10 ЗКЧ-1-87	Закладная конструкция	1		
37	7 ЗКЧ-1-87	Закладная конструкция	1		
38	3 КЧ-48-70	Закладная конструкция	1		
39		Труба φ219x6 ГОСТ 10704-76 В10 ГОСТ 10705-80	12	31,52	

T21.1 Трубопровод обратной сетевой воды от блока насосов сетевой воды к котлам t=70°C

40	Каталог ЦКБА	Задвижка параллельная с выдвигаемым шпинделем фланцевая 30ч6бр φ80	4		Ру 1МПа поставка с котлом
----	--------------	--	---	--	------------------------------

Марка, поз.	Обозначение	Наименование	Кол.	Масса ед, кг.	Примечание
41		φ200	1	125	Ру 1,0МПа
42	Каталог ЦКБА	Вентиль запорный муфтовый 15кч18п φ15	1	0,7	Ру 1,6МПа
43	ГОСТ 12820-80	Фланец 1-200-10 ВстЗсп	2	8,05	
44	ГОСТ 12820-80	Фланец 1-80-10 ВстЗсп	8	3,19	
45	ГОСТ 14911-82	Опора ОПП2-100.219	2	2,9	
46	310СТ34-42-616-84	Опора неподвижная φ219	1	5,8	
47	ГОСТ 16127-78	Подвеска ПТ-219-2000	1	16,0	
48	73КЧ-1-87	Закладная конструкция	1		
49		рукция Труба φ219x6 ГОСТ 10704-76 В10 ГОСТ 10705-80	28	31,52	
50		Труба φ89x3 ГОСТ 10704-76 В10 ГОСТ 10705-80	17	6,36	
51		Труба φ21,3x2,8 ГОСТ 3262-75 В10 ГОСТ 1050-74	0,2	1,28	

T22.2 Трубопровод сетевой воды контура котла горячего водоснабжения от блока насосов к котлу t=70°C

52	Каталог ЦКБА	Задвижка параллельная с выдвигаемым шпинделем фланцевая 30ч6бр φ80	2	29	Ру 1МПа
----	--------------	--	---	----	---------

53	Каталог ЦКБА	Вентиль запорный муфтовый 15кч18п φ15	1	0,7	Ру 1,6МПа
54	ГОСТ 12820-80	Фланец 1-80-10 ВстЗсп	4	3,19	
55	ГОСТ 24137-80	Хомут 100-ВстЗсп 4-Ц9хр	2	0,303	
56	Д.23.Д.588	Кронштейн к котлу	2	8,3	Узел I л.ТМ-18
57		Труба φ114x4 ГОСТ 10704-76 В10 ГОСТ 10705-80	7	10,85	
58		Труба φ89x3 ГОСТ 10704-76 В10 ГОСТ 10705-80	2,5	6,36	
59		Труба φ21,3x2,8 ГОСТ 3262-75 В10 ГОСТ 1050-74	0,2	1,28	

T94 Трубопровод подпиточной воды от ВДПУ-3 к блоку сетевых насосов t=70°C

60	Каталог ЦКБА	Вентиль запорный муфтовый 15кч18п1 φ40	3	3,7	Ру 1,6МПа
----	--------------	---	---	-----	-----------

Марка, поз.	Обозначение	Наименование	Кол.	Масса ед, кг.	Примечание
61	Кировский приборостроительный завод	Счетчик крыльчатый горячей воды ВСКМ Г90-10/32 φ32	1	6,0	Ру 1МПа
62	ГОСТ 16127-78	Подвеска ПТ-45-100	3	3,0	
63	22 ЗКЧ-4-87	Закладная конструкция	1		
64		рукция Труба φ45x2 ГОСТ 10704-76 В10 ГОСТ 10705-80	11	2,12	

T94.1 Трубопровод подпиточной воды к блоку сетевых насосов контура котла горячего водоснабжения t=70°C

65	Каталог ЦКБА	Вентиль запорный муфтовый 15кч18п1 φ32	1	2,1	Ру 1,6МПа
66		Труба φ38x2 ГОСТ 10704-76 В10 ГОСТ 10705-80	8	1,78	

T23 Трубопровод циркуляционной воды от конвектора к блоку приготовления исходной воды t=65°C

67	Каталог ЦКБА	Задвижка параллельная с выдвигаемым шпинделем фланцевая 30ч6бр φ50	4	17,3	Ру 1МПа
68	Завод "Теплоконтроль" г. Сафаново	Регулятор температуры прямого действия РТ-Д0-50(40-80)-2,5 Предел настройки 40±80 Длина капилляра 2,5 м	1	22	Ру 1МПа
69	ГОСТ 12820-80	Фланец 1-50-10 ВстЗсп	10	2,06	
70	ГОСТ 14911-82	Опора ОПП2-100.89	1	1,15	
71	ГОСТ 14911-82	Опора ОПБ2-89	3	0,33	
72	6ЗКЧ-3-83	Закладная конструкция	2		
73	ЗКЧ-46-70	Закладная конструкция	2		
74		Труба φ89x3 ГОСТ 10704-76 В10 ГОСТ 10705-80	17	6,36	
75		Труба φ57x3 ГОСТ 10704-76 В10 ГОСТ 10705-80	8	4,0	

ТП 903-1-273.89-ТМ

ГИП	Гусева	Инж. И.К. Марухина
Нач. отд.	Лепендин	Инж. В.И. Поздеева
Н.контр.	Гладикина	Инж. В.И. Поздеева
Гл. спец.	Волкова	Инж. И.К. Марухина
Нач. гр.	Гладикина	Инж. И.К. Марухина
Инж. И.К.	Поздеева	Инж. И.К. Марухина
Инж. И.К.	Марухина	Инж. И.К. Марухина

Котельная с 4 котлоагрегатами "Братск-М" для сельскохозяйственного строительства

Трубопроводы сетевой воды Спецификация (продолжение)

Стдия Лист Листов
РП 20

ГПИ ГОРЬКОВСКИЙ САНТЕХПРОЕКТ

ПРИВЯЗАН:

Инв. №

Альбом 3

Марка, поз.	Обозначение	Наименование	Кол.	Масса ед., кг.	Примечание
Т13 Трубопровод циркуляционной воды от циркуляционного насоса к конвектору $t=55^{\circ}\text{C}$					
76	Каталог ЦКБА	Задвижка параллельная с выдвигным шпинделем фланцевая 30ч 6бр $\phi 80$	1	29	Ру1, МПа
77	"	" $\phi 50$	2	17,3	
78	Каталог ЦКБА	Клапан обратный поворотный с ответными фланцами под приварку 19ч 21бр $\phi 80$	1	15,7	Ру1,6 МПа
79	ГОСТ 12820-80	Фланец 1-32-10 ВстЗсп	1	1,40	
80	ГОСТ 12820-80	Фланец 1-50-10 ВстЗсп	4	2,06	
81	ГОСТ 12820-80	Фланец 1-80-16 ВстЗсп	2	3,71	
82	ГОСТ 14911-82	Опора ОПБ2-89	3	0,33	
83	63КЧ-3-87	Закладная конструкция	2		
84	ЗКЧ-46-70	Закладная конструкция	2		
85	ЗКЧ-45-70	Закладная конструкция	1		
86		Труба $\phi 89 \times 3$ ГОСТ 10704-76 В10 ГОСТ 10705-80	10	6,36	
87		Труба $\phi 57 \times 3$ ГОСТ 10704-76 В10 ГОСТ 10705-80	2	4,0	
Т24 Трубопровод циркуляционной воды от блока приготовления исходной воды к циркуляционному насосу контура конвектора $t=55^{\circ}\text{C}$					
88	Каталог ЦКБА	Задвижка параллельная с выдвигным шпинделем фланцевая 30ч 6бр $\phi 80$	1	29	Ру1 МПа
89	ГОСТ 12820-80	Фланец 1-80-10 ВстЗсп	2	3,19	
90	ГОСТ 12820-80	Фланец 1-40-10 ВстЗсп	1	1,71	
91	ГОСТ 14911-82	Опора ОПП2-100,89	1	1,15	
92	ГОСТ 16127-78	Подвеска ПТ-89-400	1	5,0	
93	ЗКЧ-45-70	Закладная конструкция $\phi 35$	1		
94		Закладная конструкция $\phi 35$	1		
95		Труба $\phi 89 \times 3$ ГОСТ 10704-76 В10 ГОСТ 10705-80	13	6,36	

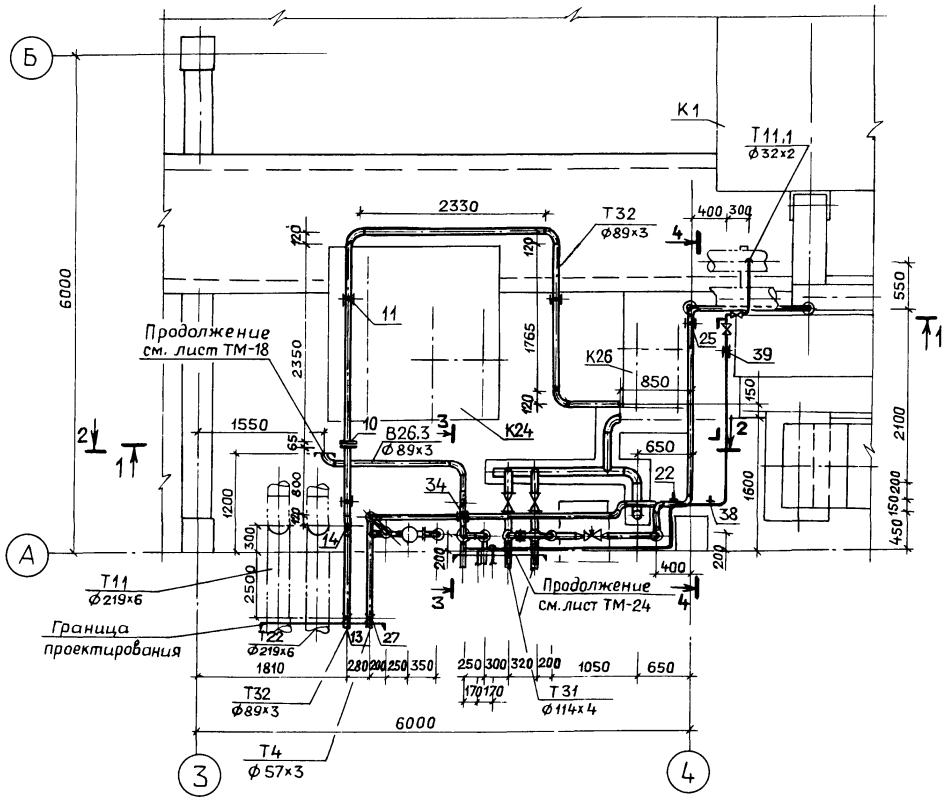
Марка, поз.	Обозначение	Наименование	Кол.	Масса ед., кг.	Примечание
В26.2 Трубопровод омагниченной воды к блоку сетевых насосов контура котла горячего водоснабжения					
96	ГОСТ 16127-78	Подвеска ПТ-108-400	1	4,7	
97	ГОСТ 18599-83	Труба ПНД 90с питьевая	8	1,39	
98		Уголок $75 \times 75 \times 5$ ГОСТ 8509-78 ВстЗсп ГОСТ 535-79	8	5,8	
В26.5 Трубопровод омагниченной воды на первичное заполнение котлов $t=55^{\circ}\text{C}$					
99	Каталог ЦКБА	Вентиль запорный муфтовый 15кч 18П1 $\phi 32$	4	2,1	Ру1,6 МПа
100		Труба $\phi 38 \times 2$ ГОСТ 10704-76 В10 ГОСТ 10705-80	33	1,78	
В26.6 Трубопровод подпиточной воды контура конвекторов $t=55^{\circ}\text{C}$					
101	Каталог ЦКБА	Вентиль запорный муфтовый 15кч 18П1 $\phi 20$	1	0,9	Ру1,6 МПа
102		Труба $\phi 25 \times 2$ ГОСТ 10704-76 В10 ГОСТ 10705-80	5	1,13	
Т95 Трубопровод сливной от предохранительных клапанов в охлаждающий колодец $t=70^{\circ}\text{C}$					
103	ГОСТ 16127-78	Подвеска ПТ-57-200	1	2,6	
104	ГОСТ 14911-82	Опора ОПП2-100,89	3	1,15	Узел Л.ТМ-18
105		Труба $\phi 89 \times 3$ ГОСТ 10704-76 В10 ГОСТ 10705-80	20	6,36	
Т96.1 Трубопровод сливной от котлов в канал шлакозолоудаления $t=50^{\circ}\text{C}$					
106		Труба $\phi 38 \times 2$ ГОСТ 10704-76 В10 ГОСТ 10705-80	20	1,78	
Т96.7 Трубопровод сливной от ВДПУ-3					
107		Труба $\phi 25 \times 2$ ГОСТ 10704-76 В10 ГОСТ 10705-80	6	1,13	

Марка, поз.	Обозначение	Наименование	Кол.	Масса ед., кг.	Примечание
П12 Трубопровод сжатого воздуха на обдувку котлов и конвекторов					
108	Каталог ЦКБА	Вентиль запорный муфтовый 15ч 8р 2 $\phi 25$	2	1,75	Ру1,6 МПа
109	Каталог ЦКБА	Клапан обратный поворотный фланцевый 19ч 21бр $\phi 50$	1	2,4	Ру1,6 МПа
110	Каталог ЦКБА	Кран проходной муфтовый 11ч 6бр $\phi 15$	5	0,65	Ру1,0 МПа
111	ГОСТ 12820-80	Фланец 1-50-16 ВстЗсп	2	2,58	
112	ГОСТ 8959-75	Гайка соединительная О-15	3	0,075	
113	ГОСТ 8959-75	Гайка соединительная накидная О-15	1	0,144	
114	ГОСТ 8734-75	Ерш $\phi 15$	1	0,2	
115	ГОСТ 8961-75	Кантригайка	1	0,03	
116	ГОСТ 16127-78	Хомут Г-32-50	1	0,3	
117	ГОСТ 7798-78	Болт М10х35	5	0,12	
118	ГОСТ 5915-70	Гайка М10	5	0,04	
119	ГОСТ 14911-82	Опора ОПП1,100-32	7	0,62	
120	ГОСТ 5398-76	Рукав резиноканевый 62р2 $\phi 15$	30	0,087	
121	КИ 59Б.00.00.000	Труба обдувочная $\phi 21,3 \times 2,8$ $l=3,97\text{м}$	1	5,08	поставка с котлом
122		Труба $\phi 32 \times 2$ ГОСТ 10704-76 В10 ГОСТ 10705-80	30	1,48	
Т11; Т21; Т94 трубопроводы к холодильникам отбора проб					
123	ГОСТ 9941-81	Труба из коррозионно-стойкой стали 12х18Н9 $\phi 18 \times 2$	20	0,79	
Металл для крепления трубопроводов					
124		Уголок $75 \times 75 \times 5$ ГОСТ 8509-78 ВстЗсп ГОСТ 535-79	1	5,8	
125		Швеллер 10 ГОСТ 8240-72 ВстЗсп ГОСТ 535-79	1,5	8,59	
126		Круг 8 ГОСТ 2590-71 ВстЗсп ГОСТ 535-79	0,5	0,395	
127	ГОСТ 5915-70; ГОСТ 7798-70	Метизы	2	кг	
128	ГОСТ 481-80	Паронит	9,6	кг	
129	ГОСТ 9467-75	Электроды	65	кг	

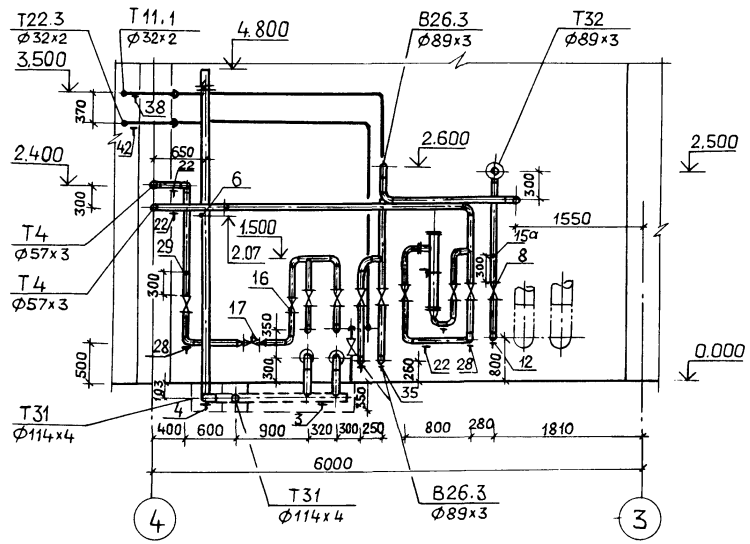
ТП 903-1-273.89-ТМ					
Гип	Гусева	Инж.			
Нач. отд.	Лепендин	Инж.	09.89		
Н.контр.	Гладишкова	Инж.			
Н.спец.	Волкова	Инж.			
Нач. гр.	Гладишкова	Инж.			
Инж. т.к.	Поздеева	Инж.			
Инж. д.к.	Марушина	Инж.			
ПРИВЯЗАН:			Котельная с 4 котлагрегатами "Брестск-М" для сельскохозяйственного строительства		
Инв. №			Стация	Лист	Листов
			РП	21	
			Трубопроводы сетевой воды. Спецификация (оканчане)		
			ГПИ ГОРЬКОВСКИЙ САНТЕХПРОЕКТ		

Альбом 3

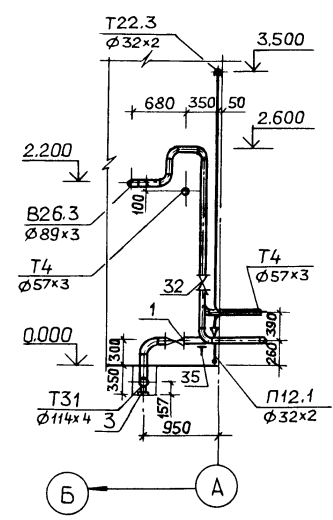
ПЛАН



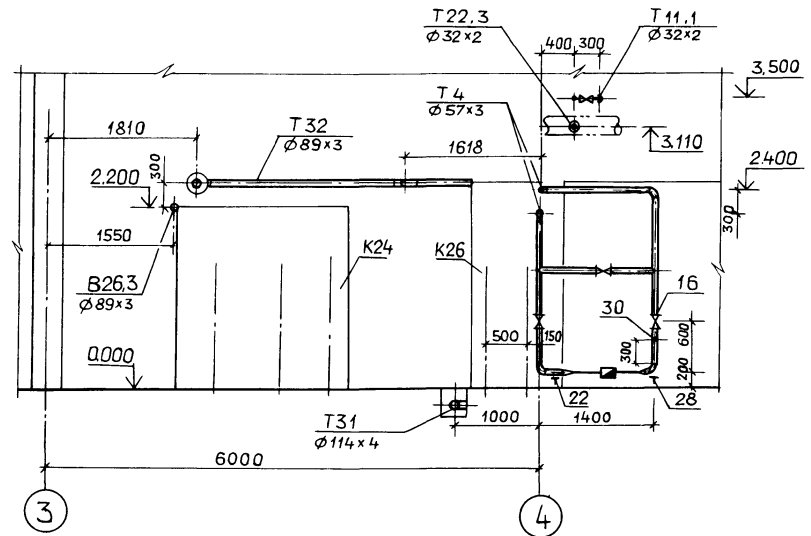
РАЗРЕЗ 2-2



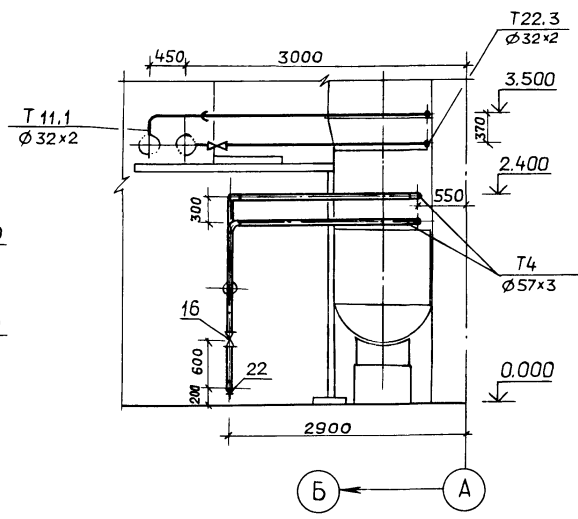
РАЗРЕЗ 3-3



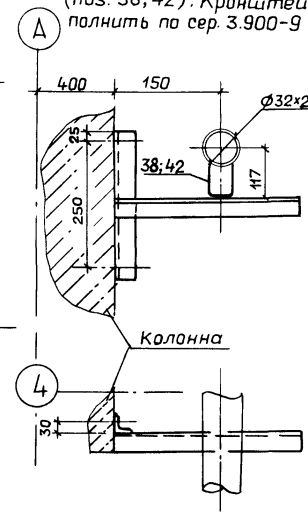
РАЗРЕЗ 1-1



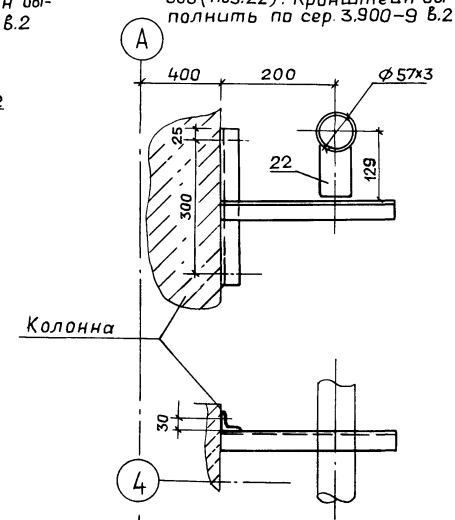
РАЗРЕЗ 4-4



Крепеж опор трубопроводов (поз.38,42). Кронштейн выполнить по сер.3.900-9 б.2



Крепеж опор трубопроводов (поз.22). Кронштейн выполнить по сер.3.900-9 б.2



ТН 903-1- 273.89-ТМ		
Г И П	Гусева	
Нач.отд.	Лепендин	
Н.контр.	Гладикова	
Гл.слес.	Валкова	
Нач.гр.	Гладикова	
Инж. I к.	Поздеева	
Инж. II к.	Киселева	
Котельная с 4 котла агрегатами "Братск-М" для сельскохозягиственного строительства	Стадия	Лист
Трубопроводы горячего водоснабжения. План. Разрезы 1-1; 2-2; 3-3; 4-4	РП	22
	ГПИ ГОРЬКОВСКИЙ САНТЕХПРОЕКТ	

Копир. Ганкова

23945-03 25

формат А2

Альбом 3

Марка, поз.	Обозначение	Наименование	Кол.	Масса ед., кг.	Примечание
Т31 Трубопровод горячего водоснабжения от баков-аккумуляторов к блоку насосов горячего водоснабжения t=55°C					
1	Каталог ЦКБА	Задвижка параллельная с выдвижным шпинделем фланцевая			
2	ГОСТ 12820-80	Фланец 1-100-10	2	39,5	Рy1,0МПа
		ВстЗсп	4	3,81	
3	ГОСТ 14911-82	Опора ОПП2-100.114	3	1,63	
4	О3ОСТ34-42-622-84	Опора 108	1	1,4	
5	ГОСТ 14911-82	Опора ОПБ2-114	1	0,55	
6	53К4-53-76	Закладная конструкция	1		
7		Труба $\frac{114 \times 4}{\text{ГОСТ } 10704-76}$ $\frac{114 \times 4}{\text{ГОСТ } 10705-80}$	13,0	10,85	
Т32 Трубопровод горячего водоснабжения от блока насосов горячего водоснабжения в сеть t=55°C					
8	Каталог ЦКБА	Задвижка параллельная с выдвижным шпинделем, фланцевая			
		30ч6бр $\phi 80$	1	29	Рy1,0МПа
9	ГОСТ 12820-80	Фланец 1-80-10			
		ВстЗсп	2	3,19	
10	О3ОСТ34-42-756-85	Фланцевое соединение 80-0,6	1	8,98	
11	ГОСТ 16127-78	Подвеска ПТ-89-400	3	4,05	
12	О3ОСТ34-42-622-84	Опора 89	1	1,0	
13	О5ОСТ34-42-616-84	Опора неподвижная 89У	1	1,0	
14	43К4-6-87	Закладная конструкция	1		
15		Труба $\frac{89 \times 3}{\text{ГОСТ } 10704-76}$ $\frac{89 \times 3}{\text{ГОСТ } 10705-80}$	13,0	6,36	
15а	3К4-48-70	Закладная конструкция	1		
Т4. Трубопровод циркуляционного горячего водоснабжения из сети к бакам-аккумуляторам t=40°C					
16	Каталог ЦКБА	Задвижка параллельная с выдвижным шпинделем, фланцевая			
		30ч6бр $\phi 50$	10	18,4	Рy1,0МПа
17	г. Улан-Удэ	Клапан регулирующей УРРД-М, предел настр. 0,16-0,6 МПа $\phi 25$	1	13,3	Рy1,6МПа
18	Кировобадский при-	Счетчик крыльчатый			

Марка, поз.	Обозначение	Наименование	Кол.	Масса ед., кг.	Примечание
		боростроительный 3-д холодной воды ВСКТ-32 $\phi 32$	1	2,5	Рy1,0МПа
19	ГОСТ 12820-80	Фланец 1-32-10 ВстЗсп	2	1,4	
20	ГОСТ 12820-80	Фланец 1-50-10 ВстЗсп	20	2,06	
21	ГОСТ 12820-80	Фланец 1-25-16			
		ВстЗсп	2	1,17	
22	ГОСТ 14911-82	Опора ОПП2-100.57	5	1,24	
23	ГОСТ 14911-82	Опора ОПБ2-114	1	0,55	
24	ГОСТ 16127-78	Подвеска ПТ-57-200	1	4,1	
25	ГОСТ 16127-78	Подвеска ПТ-57-200	1	3,51	
26	ГОСТ 16127-78	Хомут Г-57-20	2	0,5	
27	О1ОСТ34-42-616-84	Опора неподвижная 57У	1	0,8	
28	О1ОСТ34-42-622-84	Опора 57	4	0,8	
29	3К4-48-70	Закладная конструкция	1	0,14	
30	233К4-4-87	Закладная конструкция	1		
31		Труба $\frac{57 \times 3}{\text{ГОСТ } 10704-76}$ $\frac{57 \times 3}{\text{ГОСТ } 10705-80}$	32,0	4,0	
В26.3 Трубопровод омagnetической воды от блока сетевых насосов контура котла горячего водоснабжения в баки-аккумуляторы t=55°C					
32	Каталог ЦКБА	Задвижка параллельная с выдвижным шпинделем, фланцевая			
		30ч6бр $\phi 80$	2	29	Рy1,0МПа
33	ГОСТ 12820-80	Фланец 1-80-10			
		ВстЗсп	4	3,19	
34	ГОСТ 16127-78	Подвеска ПТ-89-400	1	4,96	
35	О3ОСТ34-42-622-84	Опора 89	2	1,0	
36		Труба $\frac{89 \times 3}{\text{ГОСТ } 10704-76}$ $\frac{89 \times 3}{\text{ГОСТ } 10705-80}$	10	6,36	
Т11.1 Трубопровод прямой сетевой воды к резервуару производственных сточных вод					
37	Каталог ЦКБА	Вентиль запорный муфтовый			
		15кч 18п1 $\phi 25$	1	1,4	Рy1,6МПа
38	ГОСТ 14911-82	Опора ОПП1-100.32	1	0,62	
39	ГОСТ 16127-78	Подвеска ПТ-32-50	1	2,6	
40		Труба $\frac{32 \times 2}{\text{ГОСТ } 10704-76}$ $\frac{32 \times 2}{\text{ГОСТ } 10705-80}$	12	1,48	

Марка, поз.	Обозначение	Наименование	Кол.	Масса ед., кг.	Примечание
Т22.5 Трубопровод обратной сетевой воды от резервуара производственных сточных вод					
41	Каталог ЦКБА	Вентиль запорный муфтовый			
		15кч 18п1 $\phi 25$	1	1,4	Рy1,6МПа
42	ГОСТ 14911-82	Опора ОПП1-100.32	1	1,24	
43	ГОСТ 16127-78	Хомут Г-32-50	1	0,3	
44		Труба $\frac{32 \times 2}{\text{ГОСТ } 10704-76}$ $\frac{32 \times 2}{\text{ГОСТ } 10705-80}$	10,0	1,48	
П12.1 Трубопровод сжатого воздуха в резервуар производственных сточных вод					
45	Каталог ЦКБА	Вентиль запорный муфтовый			
		15кч 18п1 $\phi 25$	1,0	1,40	Рy1,6МПа
46		Труба $\frac{32 \times 2}{\text{ГОСТ } 10704-76}$ $\frac{32 \times 2}{\text{ГОСТ } 10705-80}$	1,0	1,48	
Т32.1 Трубопровод горячей воды к холодильнику отбора prod t=55°C					
47	ГОСТ 9941-81	Труба из коррозионностойкой стали 12Х18Н9 $\phi 18 \times 2$	5	0,79	
Т4.1 Трубопровод циркуляционной воды к холодильнику отбора prod t=40°C					
48	ГОСТ 9941-81	Труба из коррозионностойкой стали 12Х18Н9 $\phi 18 \times 2$	5	0,79	
Металл для крепления трубопроводов					
49		Полоса $\frac{4 \times 30}{\text{ГОСТ } 103-76}$ $\frac{4 \times 30}{\text{ГОСТ } 535-76}$	5,5	0,96	М
50		Полоса $\frac{5 \times 30}{\text{ГОСТ } 103-76}$ $\frac{5 \times 30}{\text{ГОСТ } 535-76}$	1,0	1,18	М
51		Уголок $\frac{50 \times 50 \times 5}{\text{ГОСТ } 8509-72}$ $\frac{50 \times 50 \times 5}{\text{ГОСТ } 535-76}$	2,0	3,77	М
52	ГОСТ 7798-70 ГОСТ 5915-70	Метизы	35,0		кг
53	ГОСТ 481-80	Паронит	1,0		кг
54	ГОСТ 9467-75	Электроды	35		кг

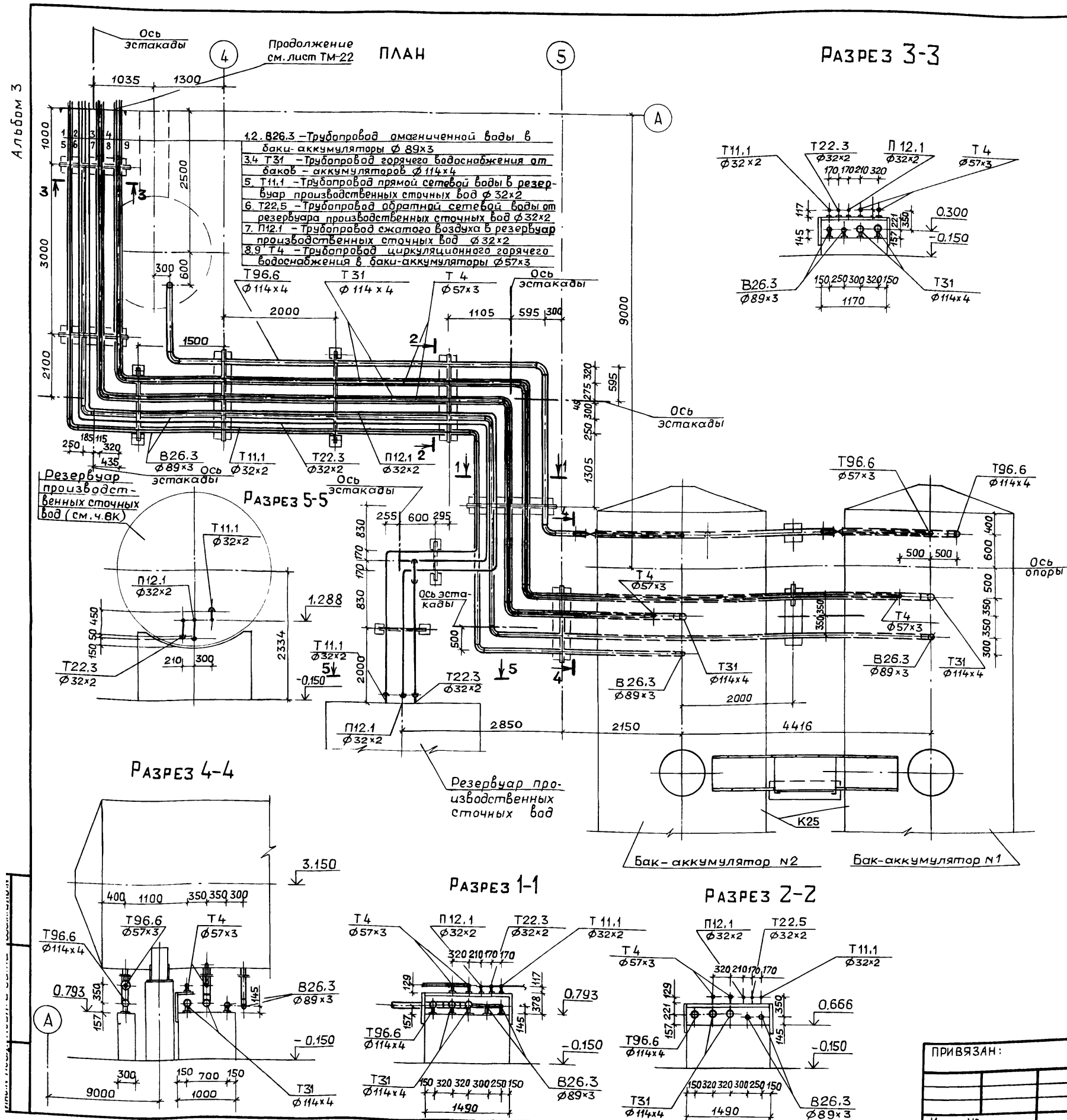
ТП 903-1-273.89-ТМ

ПРИВЯЗАН:

Инв. №

Гип	Гусева	Иск	Котельная с 4 котлагрегатами "Братск-М" для сельскохозяйственного строительства	Стадия	Лист	Листов
Нач. отд.	Лепендин	Иск				
Н.контр.	Гладилова	Иск				
Гл. спец.	Волкова	Вех				
Нач. гр.	Гладилова	Вех				
Инж. Т.к.	Поздеева		Трубопроводы горячего водоснабжения. Спецификация.	ГПИ ГОРЬКОВСКИЙ САНТЕХПРОЕКТ		
Инж. Д.к.	Киселева	Иск				

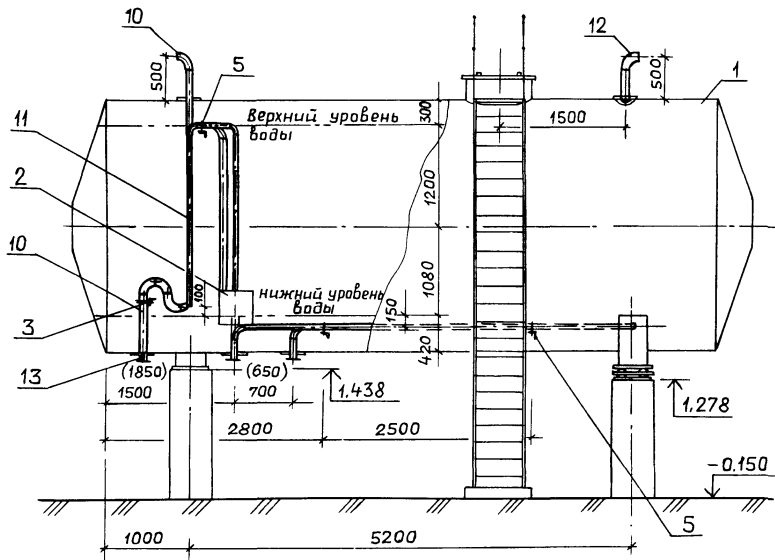
Инв. № подл. Подл. и дата. Взам. инв. №



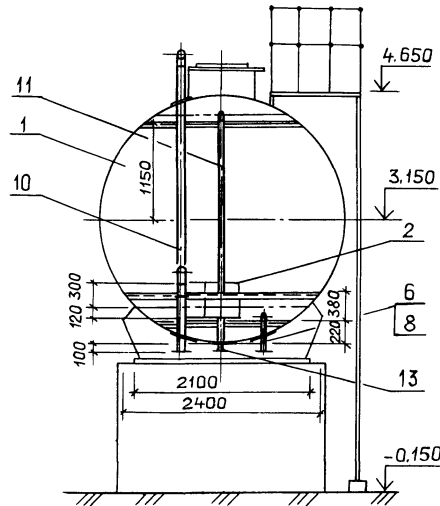
Марка, поз.	Обозначение	Наименование	Кол.	Масса ед., кг	Примечание
Т31. Трубопровод горячего водоснабжения от баков-аккумуляторов к блоку насосов горячего водоснабжения t=65°C					
1	ГОСТ 12820-80	Фланец 1-100-10 Вст3сп	2	3.81	
2	ГОСТ 14911-82	Опора ОПП2-100.114	13	1.63	
3		Труба В10 114x4 ГОСТ10704-76 ГОСТ10705-80	50	10.85	
Т4. Трубопровод циркуляционного горячего водоснабжения из сети к бакам-аккумуляторам t=40°C					
4	ГОСТ 12820-80	Фланец 1-50-10 Вст3сп	2	2.06	
5	ГОСТ 14911-82	Опора ОПП2-100.57	17	1.24	
6		Труба В10 57x3 ГОСТ10704-76 ГОСТ10705-80	45	4.0	
В26.3 Трубопровод магнитной воды от блока сетевых насосов контура котла горячего водоснабжения в баки-аккумуляторы t=55°C					
7	ГОСТ 12820-80	Фланец 1-80-10 Вст3сп	2	3.19	
8	ГОСТ 14911-82	Опора ОПП2-100.89	13	1.15	
9		Труба В10 89x3 ГОСТ10704-76 ГОСТ10705-80	50	6.36	
Т96.6 Трубопровод сливной от баков-аккумуляторов в охлаждающий колодец t=55°C					
10	Каталог ЦКБА	Забывка клиновья с выдвигным шпинделем, фланцевая 30с41нж1 Ø50	2	25	R _F 16МПа
11	ГОСТ 12820-80	Фланец 1-50-16 Вст3сп	4	2.58	
12	ГОСТ 12820-80	Фланец 1-50-10 Вст3сп	2	2.06	
13	ГОСТ 12820-80	Фланец 1-100-10 Вст3сп	2	3.81	
14	ГОСТ 14911-82	Опора ОПП2-100.57	2	1.24	
15	ГОСТ 14911-82	Опора ОПП2-100.114	4	1.63	
16		Труба В10 57x3 ГОСТ10704-76 ГОСТ10705-80	10	4.0	
17		Труба В10 114x4 ГОСТ10704-76 ГОСТ10705-80	25	10.85	
Т11.1 Трубопровод прямой сетевой воды к резервуару производственных сточных вод					
18	ГОСТ 14911-82	Опора ОПП1-100.32	9	0.62	
19		Труба В10 32x2 ГОСТ10704-76 ГОСТ10705-80	25	1.48	
Т22.3 Трубопровод обратной сетевой воды от резервуара производственных сточных вод t=70°C					
20	ГОСТ 14911-82	Опора ОПП1-100-32	9	0.62	
21		Труба В10 32x2 ГОСТ10704-76 ГОСТ10705-80	25	1.48	
П12.1 Трубопровод сжатого воздуха к резервуару производственных сточных вод					
22	ГОСТ 14911-82	Опора ОПП1-100.32	9	0.62	
23		Труба В10 32x2 ГОСТ10704-76 ГОСТ10705-80	25	1.48	

ТП 903-1- Z73.89-ТМ					
ГИП	Гусева	<i>[Signature]</i>			
Нач.отд.	Лепендин	<i>[Signature]</i>	Котельная с 4 котлагрегатами "Братск-М" для сельскохозяйственного строительства	Стация	Лист
Н.контр.	Гладицова	<i>[Signature]</i>		РП	24
Гл.спец.	Волкова	<i>[Signature]</i>			
Нач. зр.	Гладицова	<i>[Signature]</i>			
Инж.И.к.	Поздеева	<i>[Signature]</i>	Трубопроводы горячего водоснабжения вне здания котельной. План. Разрезы 1-1, 2-2, 3-3, 4-4, 5-5. Спецификация.		
Инж.Л.к.	Киселева	<i>[Signature]</i>			
ПРИВЯЗАН:			ГПИ ГОРЬКОВСКИЙ САНТЕХПРОЕКТ		

1-1

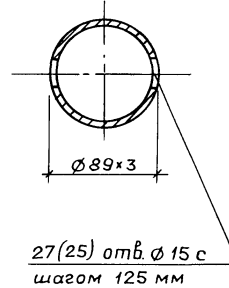
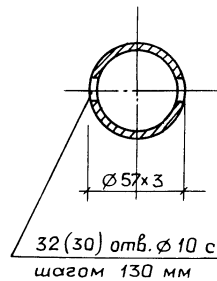


2-2

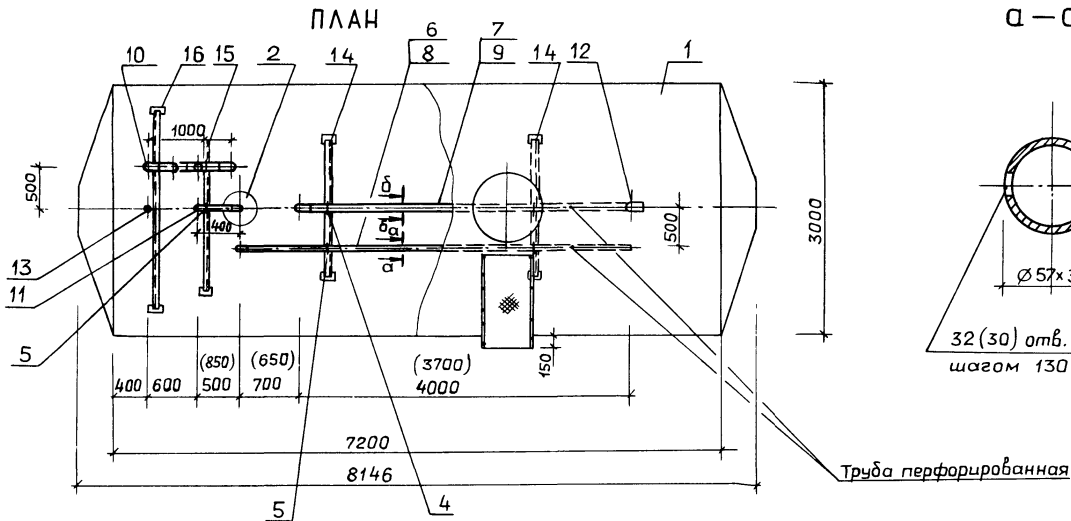


а-а

б-б



ПЛАН



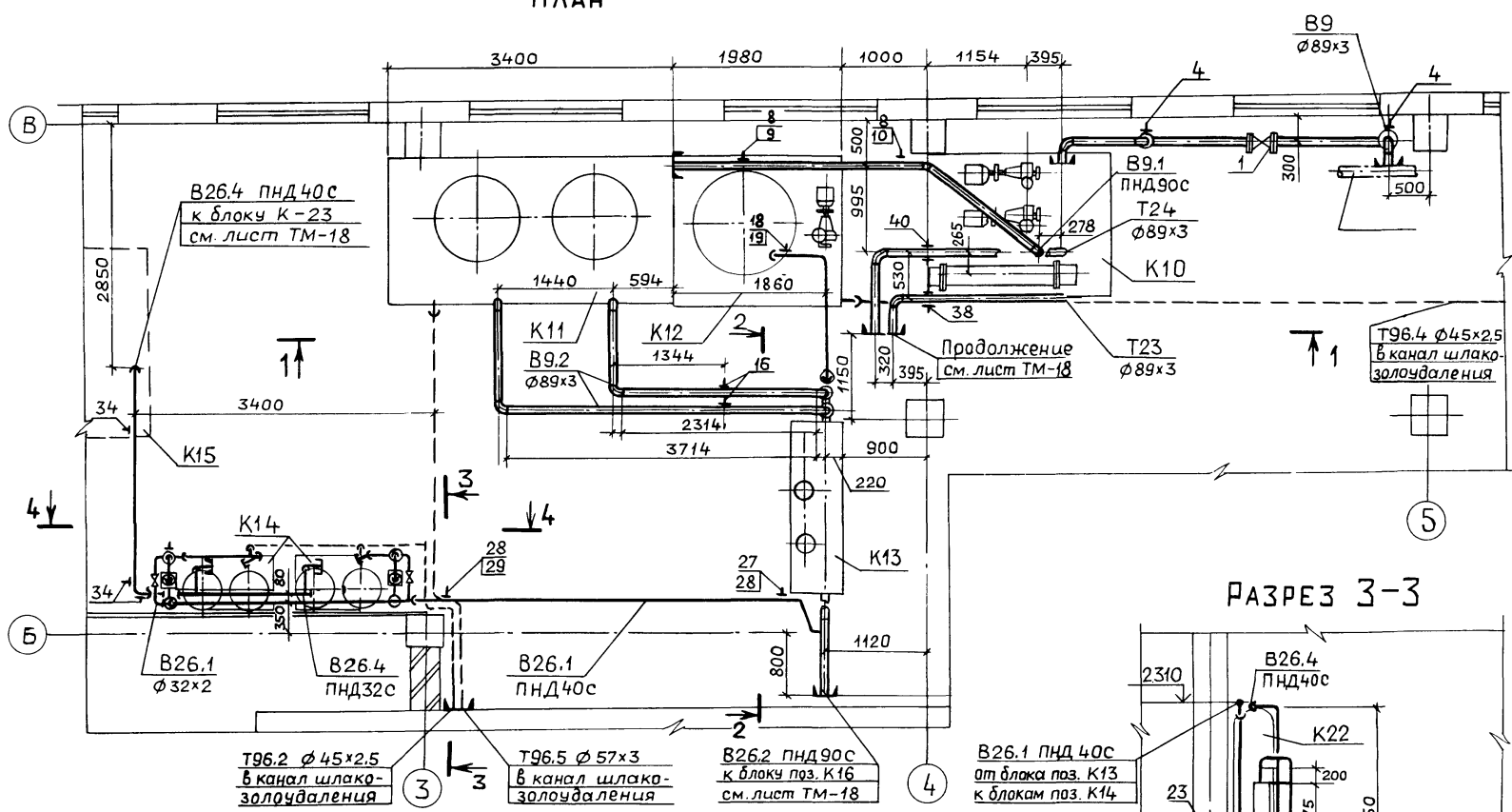
Спецификация выполнена для одного бака. Всего баков 2 шт.
Размеры в скобках даны для бака №2.

Марка, поз.	Обозначение	Наименование	Кол	Масса, кг	Примечание
1	ОСТ 34-42-561-82	Бак деаэрационный			
	Т186.06.00.000 СБ	с коническим дном			
		с емкостью 50 м ³	1	9120	
2	Ал.5 черт. Д22Е.029.000	Устройство для задержания герметика	1	43	
3	ГОСТ 14911-82	Опора ОПБ2-114	2	0,55	
4	ГОСТ 14911-82	Опора ОПБ2-89	2	0,52	
5	ГОСТ 14911-82	Опора ОПБ2-57	3	0,33	
6	Ал.5 черт. Д24А.005.000-01	Трубопровод	1	22,7	Бак №1
7	Ал.5 черт. Д24А.006.000-01	Трубопровод	1	31	Бак №1
8	Ал.5 черт. Д24А.005.000	Трубопровод	1	21,4	Бак №2
9	Ал.5 черт. Д24А.006.000	Трубопровод	1	29	Бак №2
10	Ал.5 черт. Д24А.002.000	Трубопровод	1	75	
11	Ал.5 черт. Д24А.001.000	Трубопровод	1	18,6	
12	Ал.5 черт. Д22Е.052.000	Трубопровод	1	6,5	
13	Ал.5 черт. Д22Е.053.000	Трубопровод	1	3,0	
14	Ал.5 черт. Д23Д.580.000	Кронштейн	2	5,9	
15	Ал.5 черт. Д23Д.580.000-02	Кронштейн	1	7,3	
16	Ал.5 черт. Д23Д.580.000-04	Кронштейн	1	9,1	
17	Ал.5 черт. Д23Д.581.000	Лестница и площадка	кг	200	
18	ГОСТ 9467-75	Электроды	кг	25	

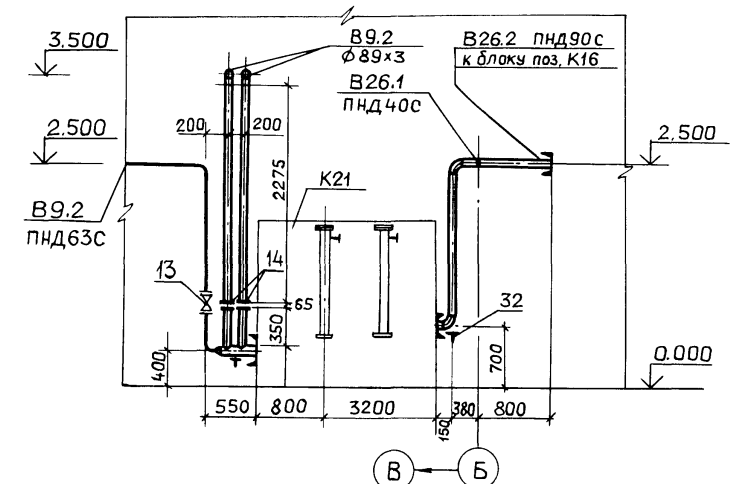
ТП 903-1- Z73.89-ТМ						
ГИП	Гусева					
Нач.отв.	Лепендин					
Н.контр.	Гладилова					
Гл.спец.	Валкова					
Нач.гр.	Гладилова					
Инж.т.к.	Поздеева					
Инж.т.к.	Киселева					
ПРИВЯЗАН:			Котельная с 4 котлоагрегатами «Братск-М» для сельскохозяйственного строительства	Стадия	Лист	Листов
			Бак-аккумулятор V=50 м ³ План, Разрезы 1-1; 2-2. Спецификация.	РП	25	
Инв. №				ГПИ ГОРЬКОВСКИЙ САНТЕХПРОЕКТ		

Альбом 3

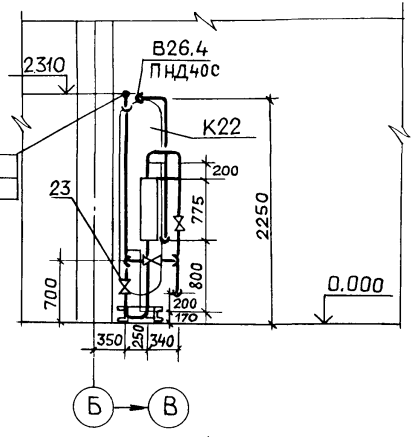
ПЛАН



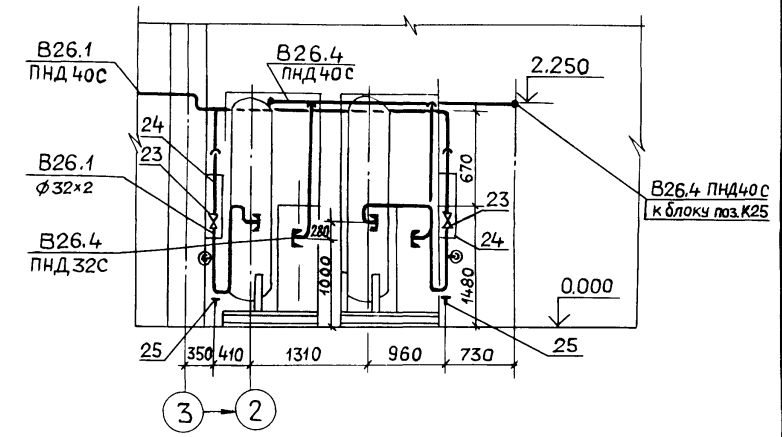
РАЗРЕЗ 3-3



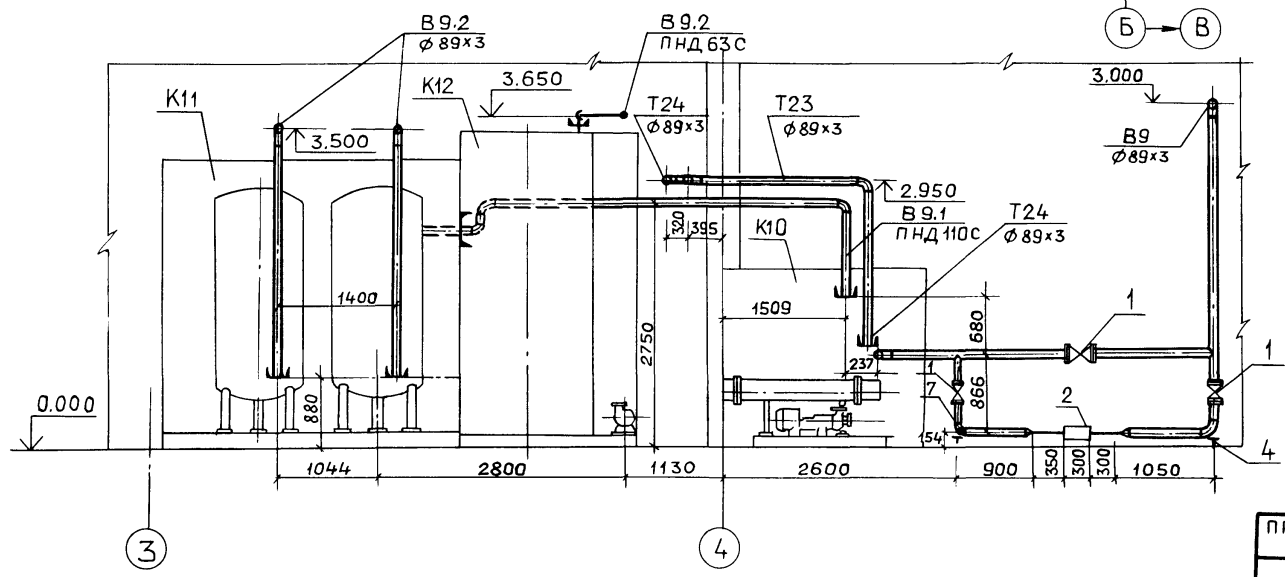
РАЗРЕЗ 3-3



РАЗРЕЗ 4-4



РАЗРЕЗ 1-1



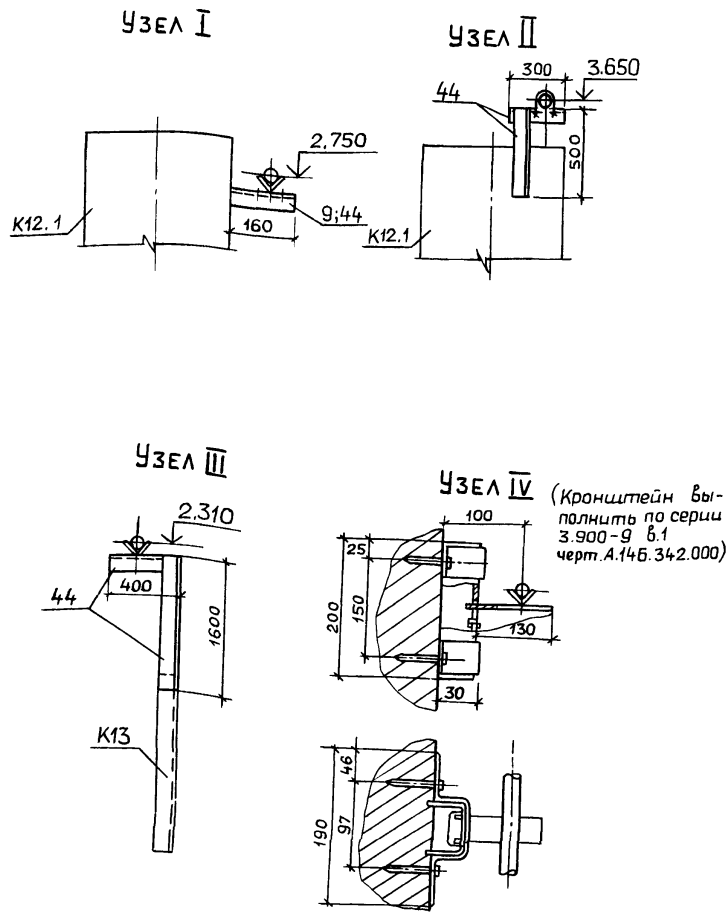
1. Монтажную схему трубопроводов см. лист ТМ-17.
2. Полиэтиленовые трубы проложить в уголках, крепление уголков - к оборудованию.

ТП 903-1-273.89-ТМ					
ГИП	Гусева				
Нач. отд.	Лепендин	<i>Виталий</i>	Котельная с 4 котлагрегатами	Стадия	Лист
Н.контр.	Гладишкова	<i>Виталий</i>	"Братск-М" для	РП	26
Гл. спец.	Волкова	<i>Виталий</i>	сельскохозяйственного строительства		
Нач. гр.	Гладишкова	<i>Виталий</i>	Трубопроводы исходной воды	ГПИ ГОРЬКОВСКИЙ	
Инж. И.к.	Поздеева	<i>Виталий</i>	План. Разрезы 1-1; 2-2;	САНТЕХПРОЕКТ	
Инж. И.к.	Смирнова	<i>Виталий</i>	3-3; 4-4.		

Копир. Ганкова

23945-03 29

формат А2



Марка, поз.	Обозначение	Наименование	Кол.	Масса ед., кг	Примечание
В9 Трубопровод исходной воды из водопровода t = 10°C					
1	Каталог ЦКБА	Задвижка параллельная с выдвижным шпинделем фланцевая 30ч 6бр	3	29	Ру=1,0 МПа
2		Счетчик турбинный холодной воды			
		СТВ-65 Ø65	1	14,5	
3	ГОСТ 12820-80	Фланец 1-80-10 ВстЗсп	6	3,19	
4	ОЗ ОСТ 34-42-622-84	Опора 89	2	1,0	
5	ГОСТ 10704-76	Труба 89x3 ГОСТ 10704-76 В10 ГОСТ 10705-80	18	6,36	
6		Труба 57x3 ГОСТ 10704-76 В10 ГОСТ 10705-80	10	4,0	
7	43К4-6-87	Закладная конструкция	1		

Марка, поз.	Обозначение	Наименование	Кол.	Масса ед., (кг)	Примечание
В9.1 Трубопровод исходной воды от блока приготовления исходной воды к блоку фильтров обезжелезивания t = 25°C					
8	ГОСТ 14911-82	Опора ОПБ 2-89	2	0,52	
9	Узел I	Кронштейн к баку	1	0,60	
10	Узел IV	Кронштейн к колонне	1	0,904	
11	ГОСТ 18599-83	Труба ПНД 90с питьевая	8	1,39	
12		Уголок 50x50x5 ГОСТ 8509-72 ВстЗ ГОСТ 535-79	8	3,77	м
В9.2 Трубопровод исходной воды от блока фильтров обезжелезивания к блоку магнитных аппаратов и блоку взрыхления фильтров обезжелезивания					
13	Каталог ЦКБА	Задвижка параллельная с выдвижным шпинделем, фланцевая 30ч 6бр	1	18,4	Ру=1,0 МПа
14	ОЗ ОСТ 34-42-756-85	Фланцевое соедине- ние 80-06	2	8,98	
15	ГОСТ 12820-80	Фланец 1-50-10 ВстЗсп	2	2,06	
16	ГОСТ 16127-78	Подвеска ПТ 89-400	2	2,2	
17	ГОСТ 14911-82	Опора ОПБ 2-100.114	1	1,63	
18	ГОСТ 14911-82	Опора ОПБ 2-100.57	1	1,24	
19	Узел II	Опорная конструкция	1	3,03	
20		Труба 57x3 ГОСТ 10704-76 В10 ГОСТ 10705-80	8	4,00	
21		Труба 89x3 ГОСТ 10704-76 В10 ГОСТ 10705-80	19	6,36	
22		Труба 114x4 ГОСТ 10704-76 В10 ГОСТ 10705-80	0,5	10,85	
В26.1 Трубопровод омагниченной воды к блоку водо-подготовительной установки					
23	Каталог ЦКБА	Вентиль запорный проходной муфто- вый 15ч 8р2 Ø40	6	5,4	Ру=1,6 МПа
24		Ротометр стеклян- ный РМ-2,5 жуз Ø40	2	6,8	
25	О1 ОСТ 34-42-622-84	Опора 57	3	0,8	
26	ГОСТ 16127-78	Подвеска ПТ-57-200	1	1,4	
27	ГОСТ 14911-82	Опора ОПБ 2-57	2	0,33	
28	Узел III	Опорная конструкция	1	7,54	
29	Узел IV	Кронштейн к колонне	1	0,904	
30	ГОСТ 18599-83	Труба ПНД 40с питьевая	10	0,286	
30.1		Уголок 50x50x5 ГОСТ 8509-72 ВстЗ ГОСТ 535-79	10	3,77	м
31		Труба 32x2 ГОСТ 10704-76 В10 ГОСТ 10705-80	11	1,48	

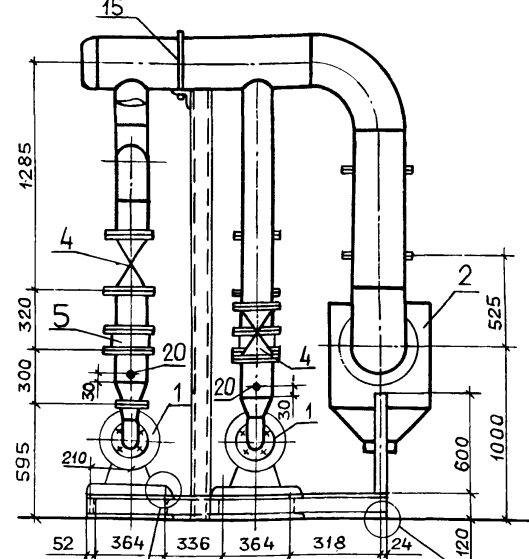
Марка, поз.	Обозначение	Наименование	Кол.	Масса ед., кг	Примечание
В26.2 Трубопровод омагниченной воды к блоку сетевых насосов контура котла горячего водо-снабжения					
32	ОЗ ОСТ 34-42-622-84	Опора 89	1	1,0	
33	ГОСТ 18599-83	Труба ПНД 90с питье- вая	4	1,39	
В26.4 Трубопровод омагниченной воды от блока водопод-готовительной установки к блоку ВДПУ-3					
34	ГОСТ 16127-78	Подвеска ПТ 57-200	3	1,4	
35	ГОСТ 18599-83	Труба ПНД 32с питьевая	5	0,197	
36	ГОСТ 18599-83	Труба ПНД 40с питьевая	5	0,286	
37		Уголок 50x50x5 ГОСТ 8509-72 ВстЗ ГОСТ 535-79	5	3,77	м
Т23 Трубопровод циркуляционной воды от конвектора к блоку приготовления исходной воды					
38	ГОСТ 16127-78	Подвеска ПТ 89-400	1	2,2	
39		Труба 89x3 ГОСТ 10704-76 В10 ГОСТ 10705-80	5	6,36	
Т24 Трубопровод циркуляционной воды от блока приготовления исходной воды к циркуляционному насосу контура конвектора					
40	ГОСТ 16127-78	Подвеска ПТ 89-400	1	2,2	
41		Труба 89x3 ГОСТ 10704-76 В10 ГОСТ 10705-80	5	6,36	
Т96.2 ; Т96.4 ; Т96.5 Трубопроводы слива					
42		Труба 45x2 ГОСТ 10704-76 В10 ГОСТ 10705-80	5	2,12	
43		Труба 57x3 ГОСТ 10704-76 В10 ГОСТ 10705-80	31	4,0	
Металл для крепления трубопроводов					
44		Уголок 50x50x5 ГОСТ 8509-72 ВстЗ ГОСТ 535-79	4м	3,77	
45	ГОСТ 5915-70 ГОСТ 7798-70	Метизы	20		кг
46	ГОСТ 481-80	Паронит	0,8		кг
47	ГОСТ 9467-75	Электроды	15		кг

ПРИВЯЗАН:

ИНВ. N°

ТП 903 -1- 273. 89-ТМ						
Гип	Гусева	М	Котельная с 4 котлоагрегатами "Братск-М" для сельскохозяйственного строительства	Стадия	Лист	Листов
Нач. отд	Лепендин	М		РП	27	
Н.контр	Гладикова	М		Трубопроводы исходной воды. Узлы I, II, III, IV. Спецификация.	ГПИ ГОРЬКОВСКИЙ САНТЕХПРОЕКТ	
Гл. спец.	Волкова	В				
Нач. гр.	Гладикова	В				
Инж. Д.К.	Смирнова	С				
Инж. Д.К.	Костригина	С				

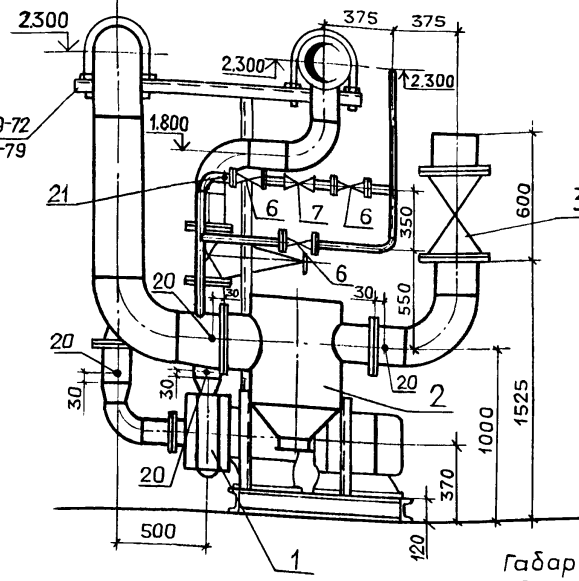
РАЗРЕЗ 1-1



Крепление I Крепление II

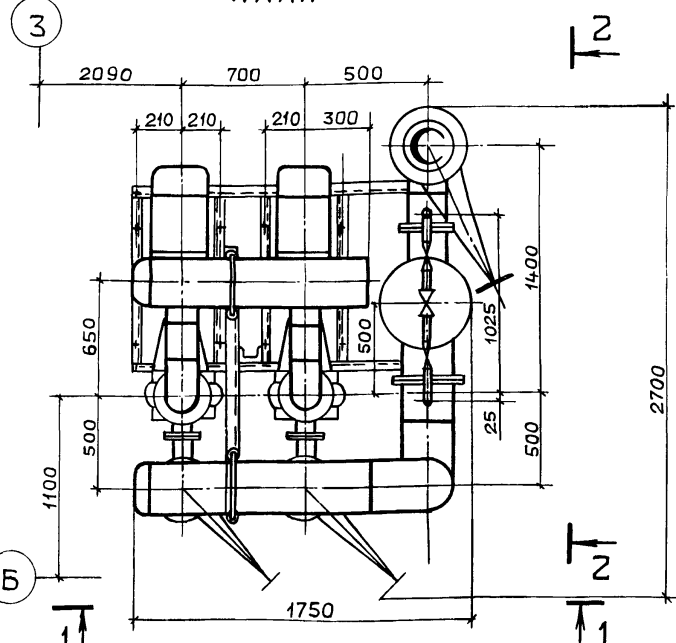
ПЛАН

РАЗРЕЗ 2-2

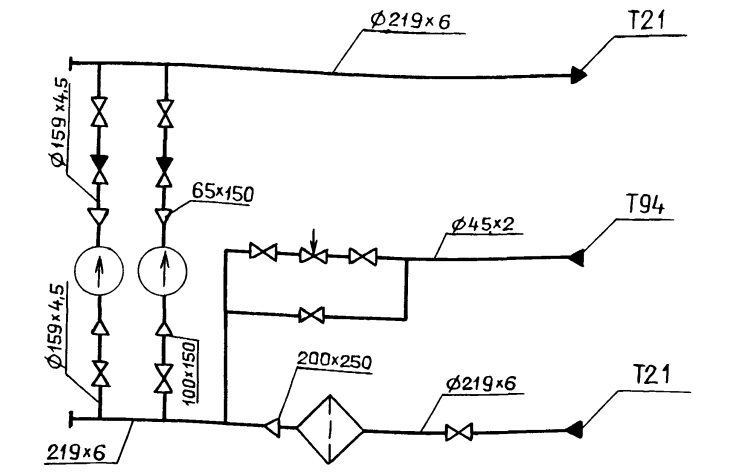
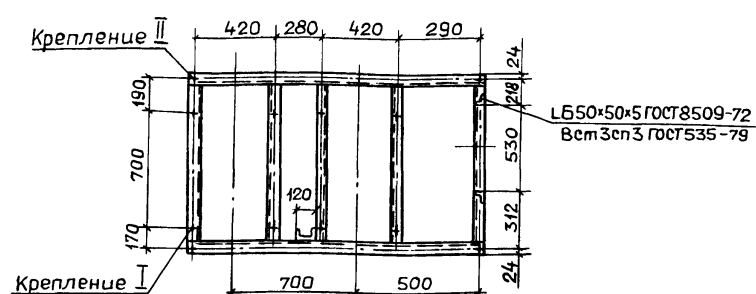


Габариты блока:
Длина 2700 мм
Ширина 1750 мм
Высота 2400 мм
Масса 1750 кг

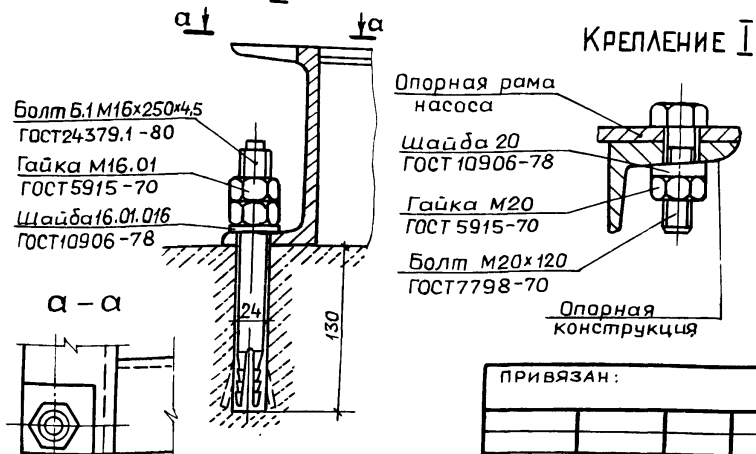
СХЕМА



ПЛАН ОПОРНОЙ КОНСТРУКЦИИ



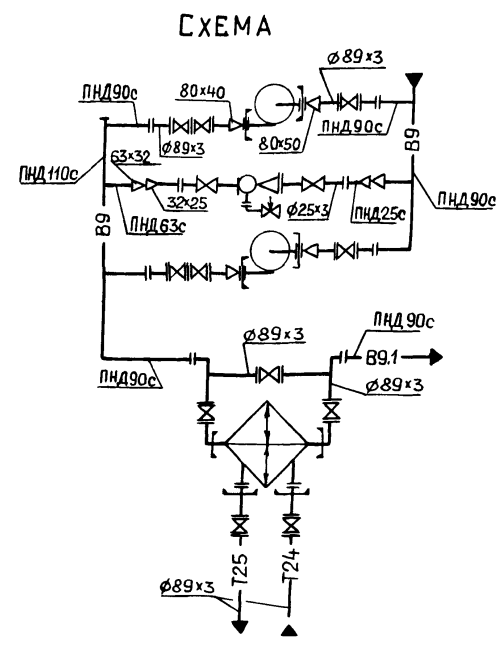
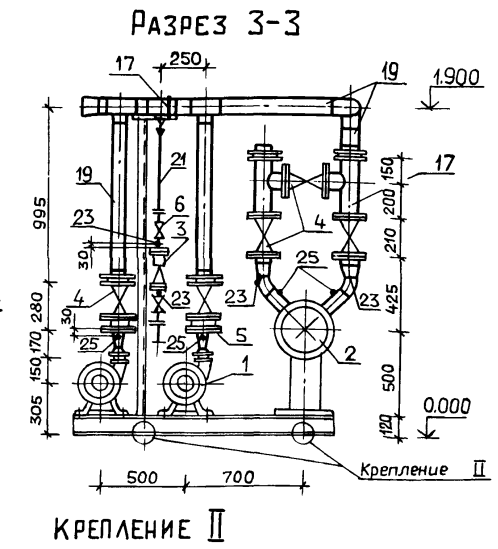
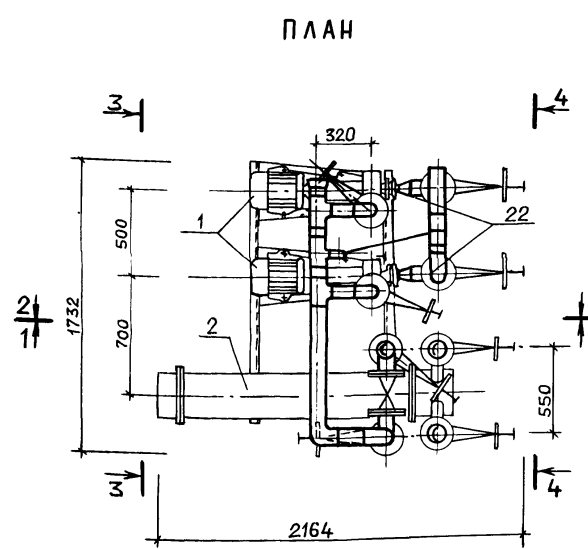
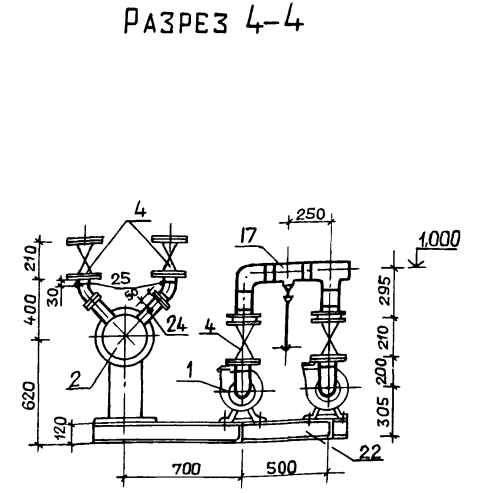
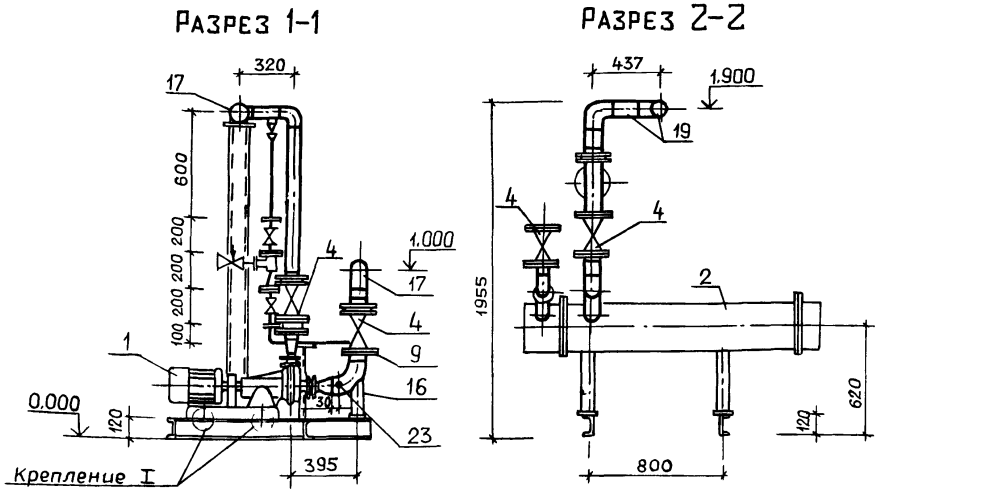
КРЕПЛЕНИЕ II



Марка, поз.	Обозначение	Наименование	Кол.	Масса ед., кг	Примечание
1		Насос К100-65-200а с электродвигателем	2	333	$Q=0,025 \frac{m^3}{с}$ (90 м ³ /ч) N=40м
		4АМ160М2; N=18,5кВт n=2900 об/мин			
2		Грязевик 16-200 Т34.09	1	184,7	
3	Каталог ЦКБА	Задвижка параллельная с выдвигным шпинделем фланцевая 30ч6бр $\phi 200$	1	125	$P_y=1,0 \text{ МПа}$
		$\phi 150$	4	73,5	
4	Каталог ЦКБА	Клапан обратный поворотный фланцевый 19ч21бр $\phi 150$	2	11,6	$P_y=1,6 \text{ МПа}$
5	Каталог ЦКБА	Вентиль запорный муфтовый 15кч18п2 $\phi 40$	3	3,7	$P_y=1,6 \text{ МПа}$
6	Каталог ЦКБА	Регулятор давления прямого действия «после себя» УРРД-М; $\phi 25$	1	13,3	$P_y=1,6 \text{ МПа}$ Предел настройки 0,16±0,6МПа
7	г.Улан-Удэ; завод «Теплоприбор»	Фланец 1-250-16 ВстЗсп	1	14,49	
8	ГОСТ 12820-80	Фланец 1-200-10 ВстЗсп	2	8,05	
9	ГОСТ 12820-80	Фланец 1-200-16 ВстЗсп	1	10,10	
10	ГОСТ 12820-80	Фланец 1-150-16 ВстЗсп	4	7,81	
11	ГОСТ 12820-80	Фланец 1-150-10 ВстЗсп	8	6,62	
12	ГОСТ 12820-80	Фланец 1-100-10 ВстЗсп	2	3,81	
13	ГОСТ 12820-80	Фланец 1-65-10 ВстЗсп	2	2,8	
14	ГОСТ 14911-82	Опора ОПБ2-219	2	2,29	
15		Труба $\phi 219 \times 6$ ГОСТ 10704-76 В10 ГОСТ 10705-80	2,0	31,52	
16		Труба $\phi 159 \times 4,5$ ГОСТ 10704-76 В10 ГОСТ 10705-80	5,0	17,15	
17		Труба $\phi 114 \times 4$ ГОСТ 10704-76 В10 ГОСТ 10705-80	0,4	10,85	
18		Труба $\phi 45 \times 2$ ГОСТ 10704-76 В10 ГОСТ 10705-80	3,0	2,12	
19	ЗКЧ-45-70	Закладная конструкция	6		
20	ЗКЧ-48-70	Опорная конструкция	1	120	
21		Крепление n1	8	0,13	
22		Крепление n2	4	0,93	
23	ГОСТ 9467-75	Электроды	кг 8		

ТП 903-1-273.89-ТМ

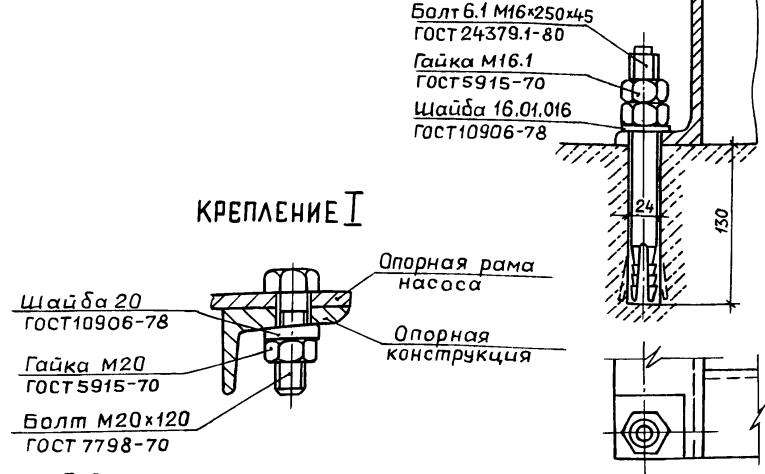
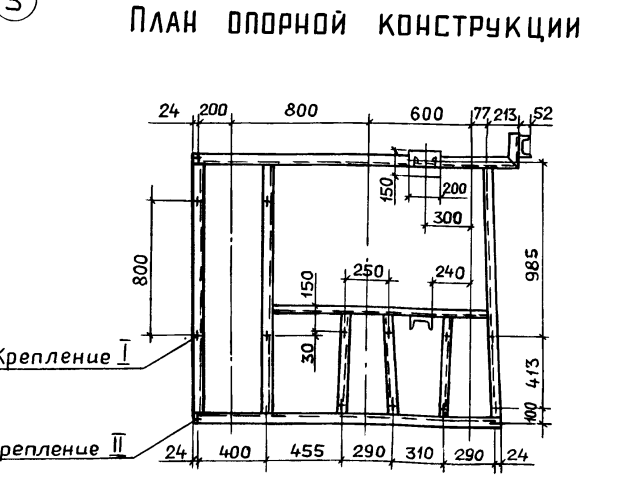
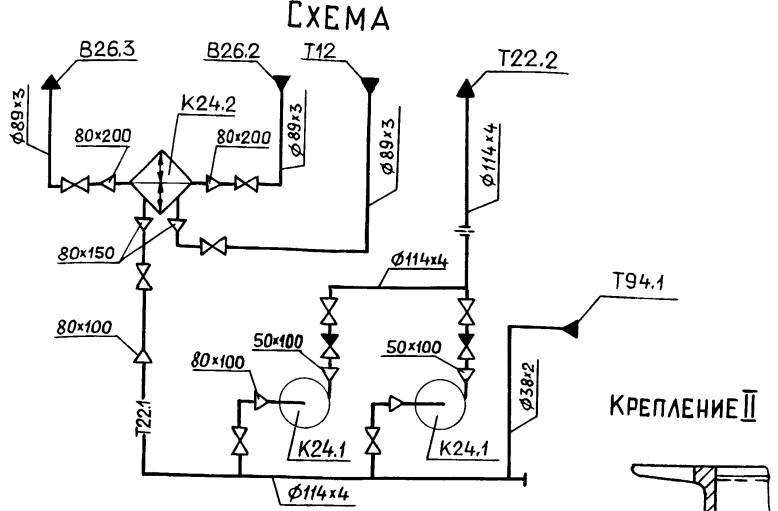
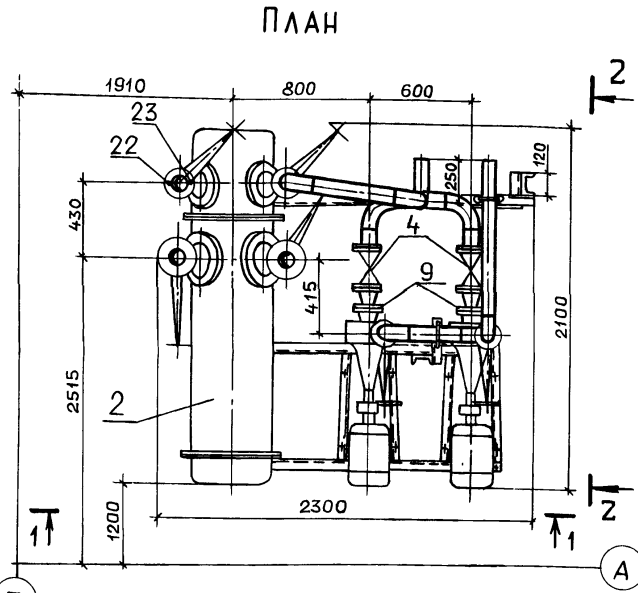
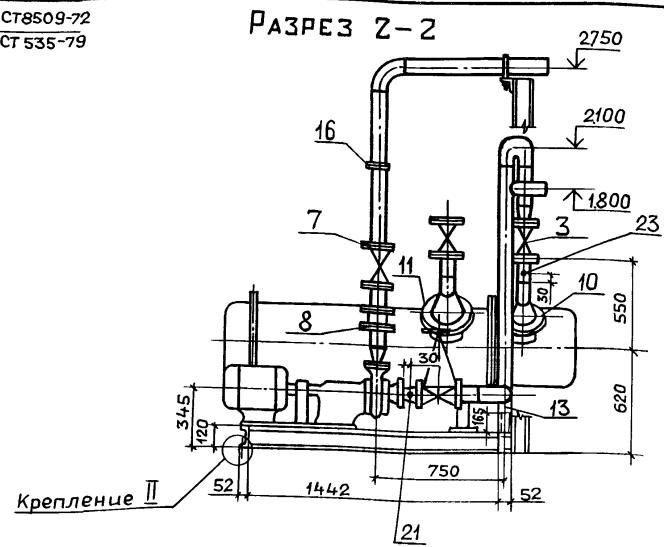
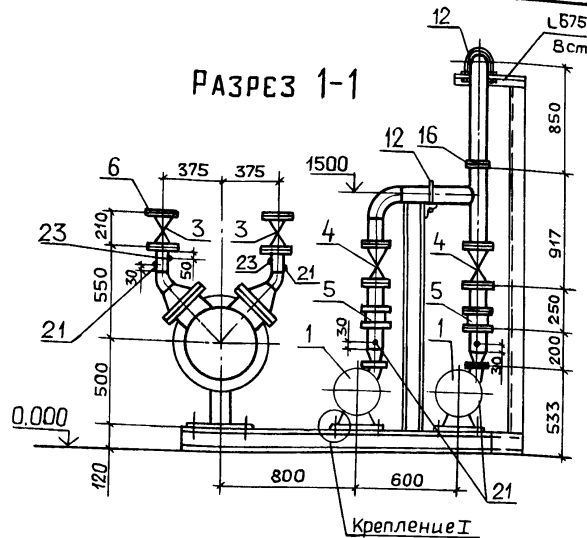
Гип	Гусева		Стация	Лист	Листов
Нач.отд	Лепендин		РП	28	
Н.контр	Гладикова		Блок насосов сетевой воды К9.		
Гл.спец	Волкова		ГПИ ГОРЬКОВСКИЙ САНТЕХПРОЕКТ		
Нач.гр.	Гладикова				
Инж.Ик	Поздеева				
Инж.Шк	Марухина				



Марка, поз.	Обозначение	Наименование	Кол.	Масса ед., кг.	Примечание
1		Насос К20/30 с электродвигателем 4А100S2	2	92.0	Q=0,0055 м³/с (20 м³/ч) H=0,30 МПа (30 м)
2		Теплообменник водо-водяной	1	268	G=20-40 м³/ч F=5 м²
3	Серия 4.903-13 Б.0; 1-4 А23А.026.000	Эжектор водосоляной	1	6,36	
4	Каталог ЦКБА	Задвижка параллельная с выдвигным шпинделем, фланцевая	9	29	Рy-1,0 МПа
5	Каталог ЦКБА	Клапан обратный поворотный фланцевый	2	4,9	Рy-1,6 МПа
6	Каталог ЦКБА	Вентиль запорный муфтовый 154вп2	2	0,9	Рy-1,6 МПа
7		Вентиль игольчатый 10с-1	1	0,99	Рy-6,4 МПа
8	ГОСТ 12820-80	Фланец 1-80-16 Вст3сп	2	3,71	
9	ГОСТ 12820-80	Фланец 1-80-10 Вст3сп	10	3,19	
10	ГОСТ 12820-80	Фланец 1-80-6 Вст3сп	2	2,44	
11	ГОСТ 12821-80	Фланец 1-50-6 Вст3сп	2	1,53	
12	ГОСТ 12821-80	Фланец 1-40-6 Вст3сп	2	1,36	
13	ГОСТ 12820-80	Фланец 1-20-6 Вст3сп	4	0,53	
14	ГОСТ 14911-82	Опора ОПБ2-89	1	0,52	
15	ГОСТ 14911-82	Опора ОПБ2-26.8	1	0,13	
16	ОЗ ОСТ 34-42-622-84	Опора 89	2	1,0	
17		Труба 89x3 ГОСТ 10704-76 В10 ГОСТ 10705-80	5,5	6,36	
18		Труба 25x2 ГОСТ 10704-76 В10 ГОСТ 10705-80	0,6	1,13	
19	ГОСТ 18599-83	Труба ПНД 90с питьевая	6,5	1,39	
20	ГОСТ 18599-83	Труба ПНД 63с питьевая	0,6	0,691	
21	ГОСТ 18599-83	Труба ПНД 25с питьевая	2	0,151	
22		Опорная конструкция	1	110,0	
22.1		Крепление I	8	0,13	
22.2		Крепление II	4	0,93	
23	ЗКЧ-45-70	Закладная конструкция	8		
24	ЗКЧ-46-70	Закладная конструкция	1		
25	73КЧ-1-87	Закладная конструкция	4		
26	ГОСТ 9467-75	Электроды	кг	15	

Габариты блока:
 длина 2164
 ширина 1732
 высота 1955
 масса блока 970

Т П 903-1-З73.89-ТМ			
Г И П	Гусева	Инж. Гладикова	Котельная с 4 котлагрегатами "Братск-М" для сельскохозяйственного строительства
Нач. отд.	Лепендин	Инж. Волкова	
Инж. спец.	Гладикова	Инж. Поздеева	
Инж. гр.	Волкова	Инж. Смирнова	
Инж. т.к.	Поздеева		
Инв. №			Блок приготовления исходной воды К10.
Стация	Лист	Листов	РП 29
			ГПИ ГОРЬКОВСКИЙ САНТЕХПРОЕКТ

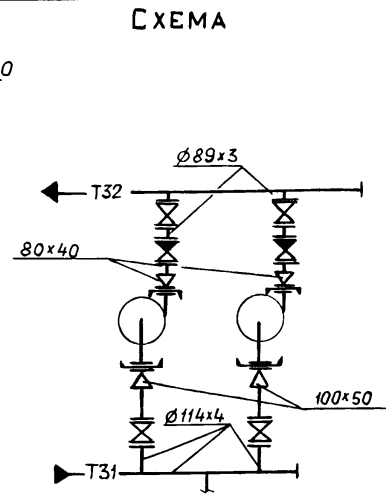
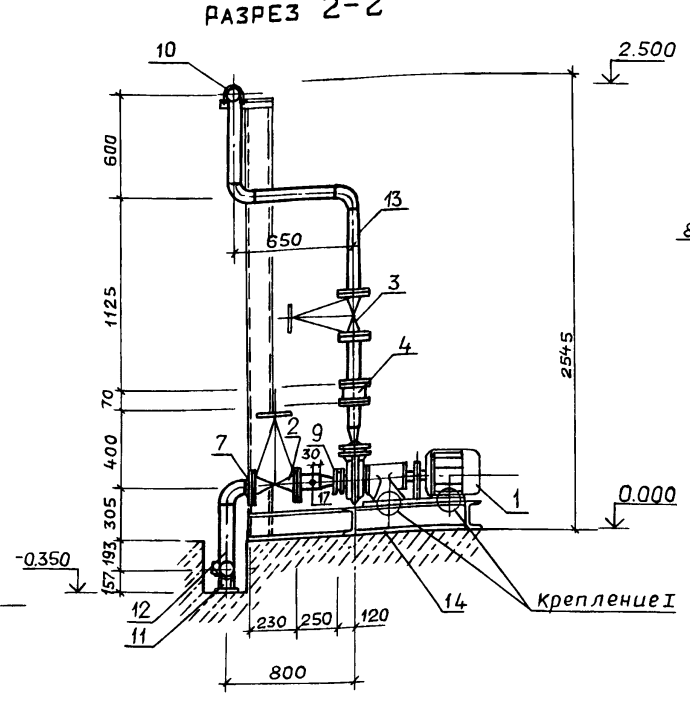
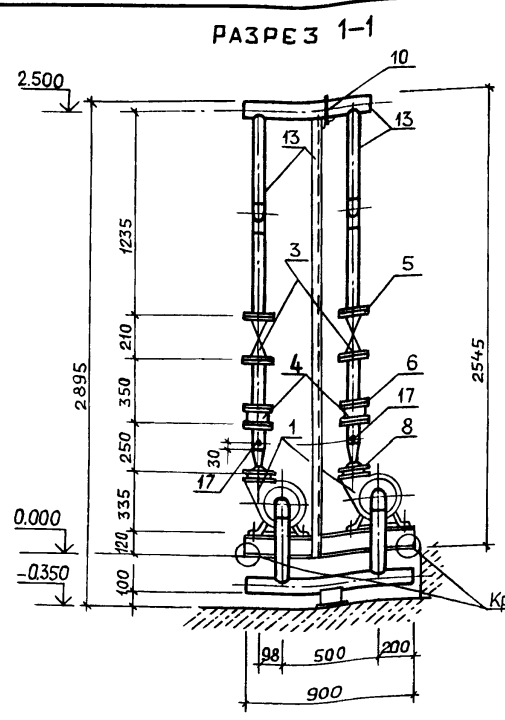


Габариты блока
 Длина 2300 мм
 Ширина 2100 мм
 Высота 2200 мм
 Масса 1970 кг

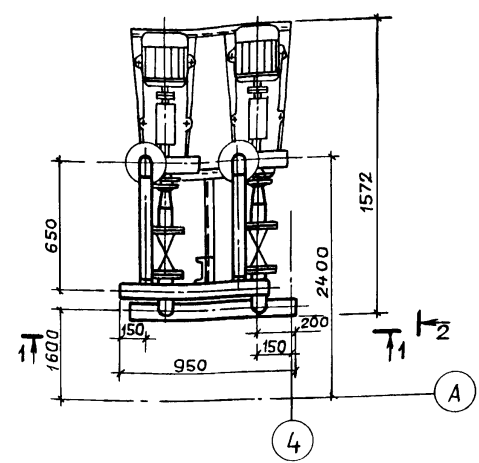
Марка, поз.	Обозначение	Наименование	Кол.	Масса ед., кг.	Примечание
1		Насос К45/30 с электродвигателем	2	134	$Q=0,0125 \frac{m^3}{ч}$ (45м ³ /ч) N=30м
2		4А112М2, N=7,5 кВт, n=2900 об/мин	1	1100	F=21 м ² G=80:240%
3	Каталог ЦКБА	Задвижка параллельная с выдвигным шпинделем фланцевая 30ч6бр φ80	4	29	Рч=1 МПа
4		φ100	4	39,5	
5	Каталог ЦКБА	Клапан обратный поворотный фланцевый 19ч21бр φ100	2	6,0	Рч=1,6 МПа
6	ГОСТ 12820-80	Фланец 1-80-10 ВстЗсп.	10	3,19	
7	ГОСТ 12820-80	Фланец 1-100-10 ВстЗсп.	10	3,81	
8	ГОСТ 12820-80	Фланец 1-100-16 ВстЗсп.	4	4,55	
9	ГОСТ 12820-80	Фланец 1-50-10 ВстЗсп.	2	2,06	
10	ГОСТ 12820-80	Фланец 1-150-10 ВстЗсп.	2	6,62	
11	ГОСТ 12820-80	Фланец 1-200-10 ВстЗсп.	2	8,05	
12	ГОСТ 14911-82	Опора ОПБ2-114	2	0,55	
13	ГОСТ 14911-82	Опора ОПБ1-114	1	0,13	
14		Труба φ114x4 ГОСТ 10704-76 В10 ГОСТ 10705-80	4,8	10,85	
15		Труба φ89x3 ГОСТ 10704-76 В10 ГОСТ 10705-80	0,7	6,36	
16		Труба φ38x2 ГОСТ 10704-76 В10 ГОСТ 10705-80	1	1,78	
17	ГОСТ 5232-72	Дросселирующая шайба Дн=152мм; Дв=6мм, δ=5мм;	1		
18		Опорная конструкция	1	116,5	
19		Крепление №1	12	0,13	
20		Крепление №2	4	0,93	
21	ЗКЧ-45-70	Закладная конструкция	6		
22	ЗКЧ-46-70	ция	1		
23	73КЧ-1-87	— " — —"	4		
24	ГОСТ 9467-75	Электроды	кг	7	

ТП 903-1-273.89-ТМ			
ГИ П	Гусева	Инж. Д.К. Марушина	Инж. Д.К. Марушина
Нач. отд.	Лепендин	Инж. 09.89	Инж. 09.89
Н.контр.	Гладикова	Инж. 09.89	Инж. 09.89
Гл. спец.	Валкова	Инж. 09.89	Инж. 09.89
Нач. в.р.	Гладикова	Инж. 09.89	Инж. 09.89
Инж. Г.К.	Поздеева	Инж. 09.89	Инж. 09.89
Инж. Д.К.	Марушина	Инж. 09.89	Инж. 09.89
Котельная с 4 котлагрегатами "Братск-М" для сельскохозяйственного строительства		Стация	Лист Листов
Блок насосов сетевой воды контура котла горячего водоснабжения К16.		РП	30
Инв. №		ГПИ ГОРЬКОВСКИЙ САНТЕХПРОЕКТ	

Альбом 3

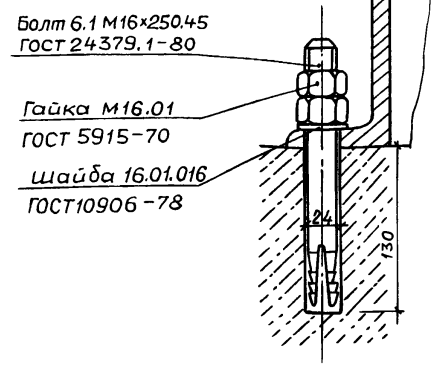


ПЛАН

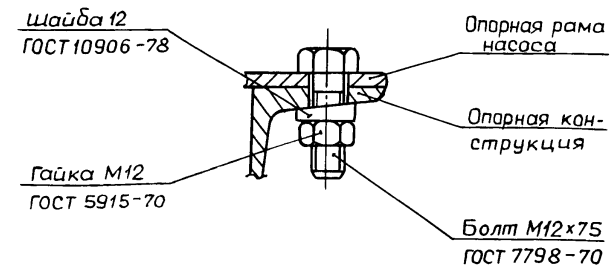


ПЛАН ОПОРНОЙ КОНСТРУКЦИИ

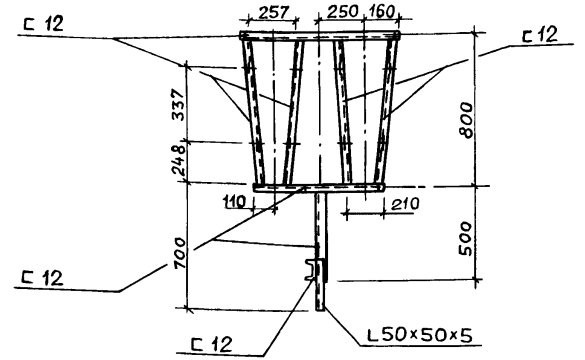
КРЕПЛЕНИЕ II



КРЕПЛЕНИЕ I



Габариты блока
 Длина 1572 мм
 Ширина 950 мм
 Высота 2895 мм
 Масса блока 575 кг



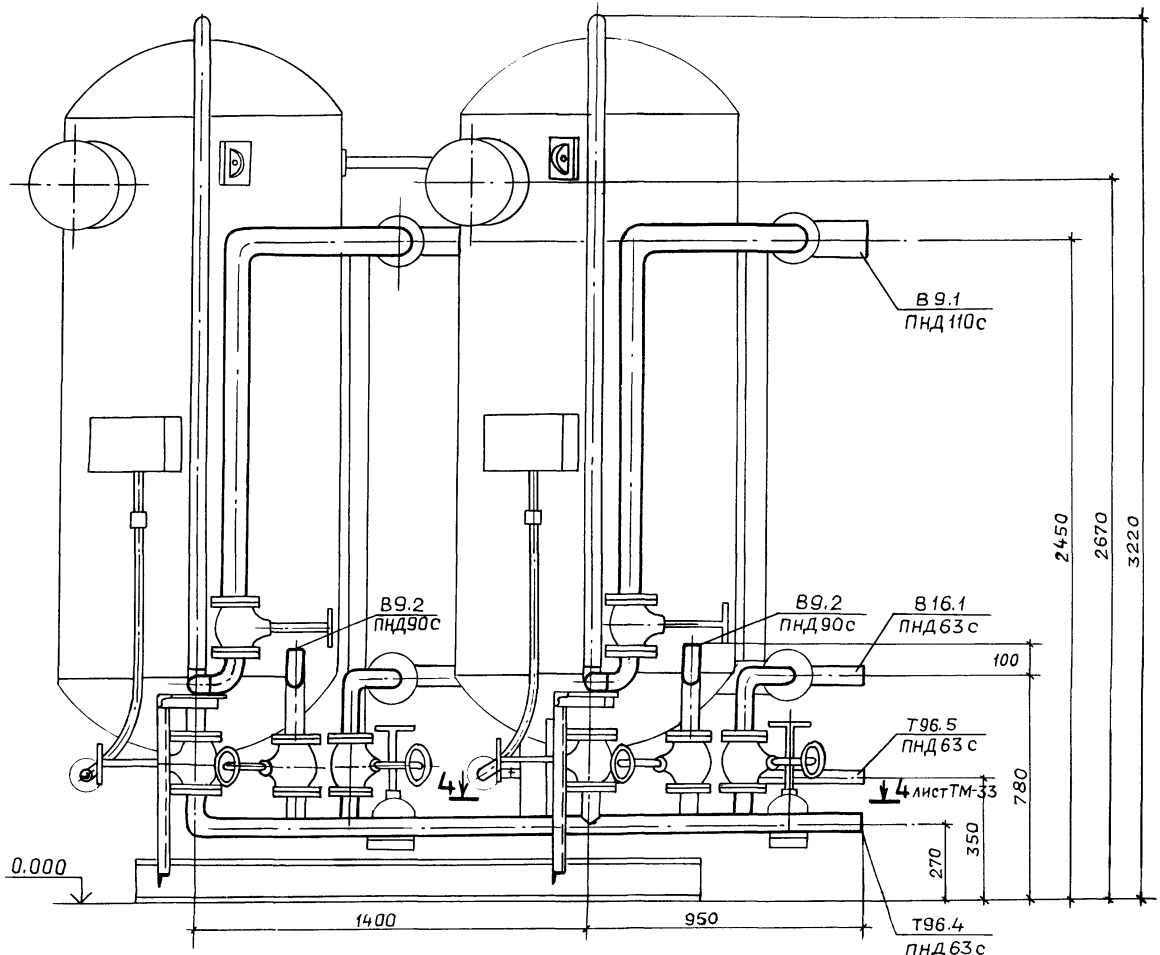
Марка, поз	Обозначение	Наименование	Кол	Масса ед, кг	Примечание
1		Насос К20/30 с электродвигателем			$Q=0.0055 \frac{m^3}{с}$ (20 $\frac{m^3}{ч}$)
		4А100S2 N=4 кВт			N=0.3МПа
		n=3000 об/мин	2	92.0	(30м)
2	Каталог ЦКБА	Задвижка параллельная с выдвигным шпинделем, фланцевая			
		30ч6бр $\phi 100$	2	39,5	Ry1,0МПа
3		$\phi 80$	2	29	Ry1,0МПа
4	Каталог ЦКБА	Клапан обратный поворотный фланцевый			
		19ч21бр, $\phi 80$	2	4,9	Ry1,6МПа
5	ГОСТ 12820 - 80	Фланец 1-80-10 Вст3сп	4	3,19	
6	ГОСТ 12820 - 80	Фланец 1-80-16 Вст3сп	4	3,71	
7	ГОСТ 12820 - 80	Фланец 1-100-10 Вст3сп	4	3,81	
8	ГОСТ 12821 - 80	Фланец 1-40-6 Вст3сп	2	1,36	
9	ГОСТ 12821 - 80	Фланец 1-50-6 Вст3сп	2	1,53	
10	ГОСТ 14911 - 82	Опора ОПБ2-89	1	0,52	
11	ГОСТ 14911 - 82	Опора ОПП2-100,114	1	1,63	
12		Труба $\phi 114 \times 4$ ГОСТ 10704-76	6,5	10,85	
13		Труба $\phi 89 \times 3$ ГОСТ 10704-76	4,0	6,36	
14		Опорная конструкция	1	90	
15		Крепление I	8	0,13	
16		Крепление II	5	0,93	
17	ГОСТ 9467-75	Электроды кг	6		
18	ЗКЧ-45-70	Закладная конструкция	4		

Инв.№подл. Подп. и дата. Взам инв.№

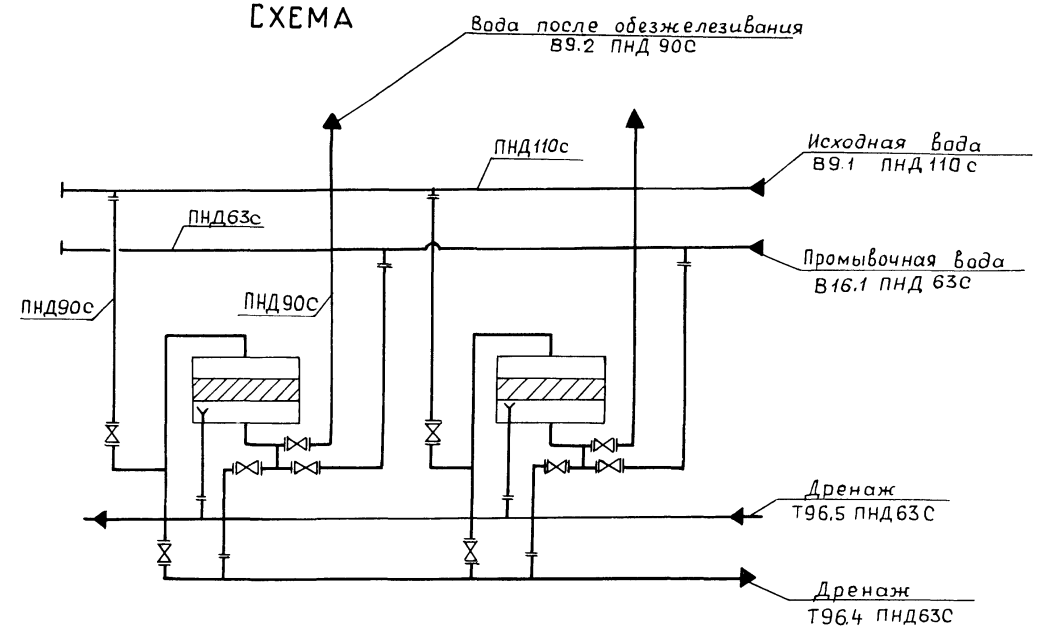
Т П 903-1-273 89 - ТМ			
Гип	Гусева	ИИ-1	
Нач.отд	Лепендин	ИИ-1	0.8.84
И.контр	Гладикова	ИИ-1	
Гл.спец	Валкова	ИИ-1	
Нач.гр	Гладикова	ИИ-1	
Инж.И.к.	Поздеева	ИИ-1	
Инж.И.к.	Зайцева	ИИ-1	
Привязан:			
Инв.№			
Котельная с 4 котлоагрегатами "Братск-М" для сельскохозяйственного строительства		Стадия	Лист
Блок насосов горячего водоснабжения К18.		РП	31
		Листов	
		ГПИ ГОРЬКОВСКИЙ САНТЕХПРОЕКТ	

Альбом 3

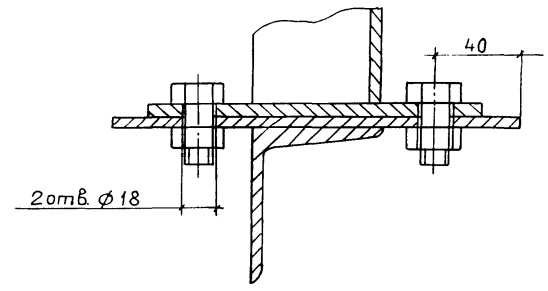
РАЗРЕЗ 1-1



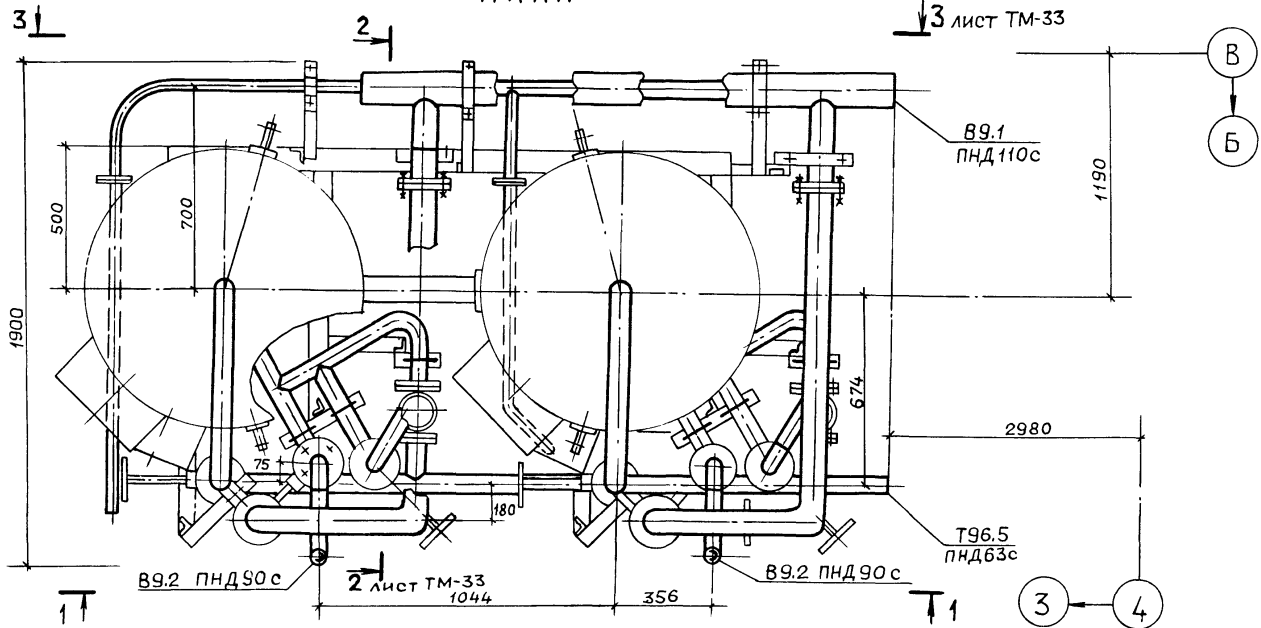
СХЕМА



РАЗРЕЗ 5-5 ЛИСТ ТМ-33
М 1:2



ПЛАН



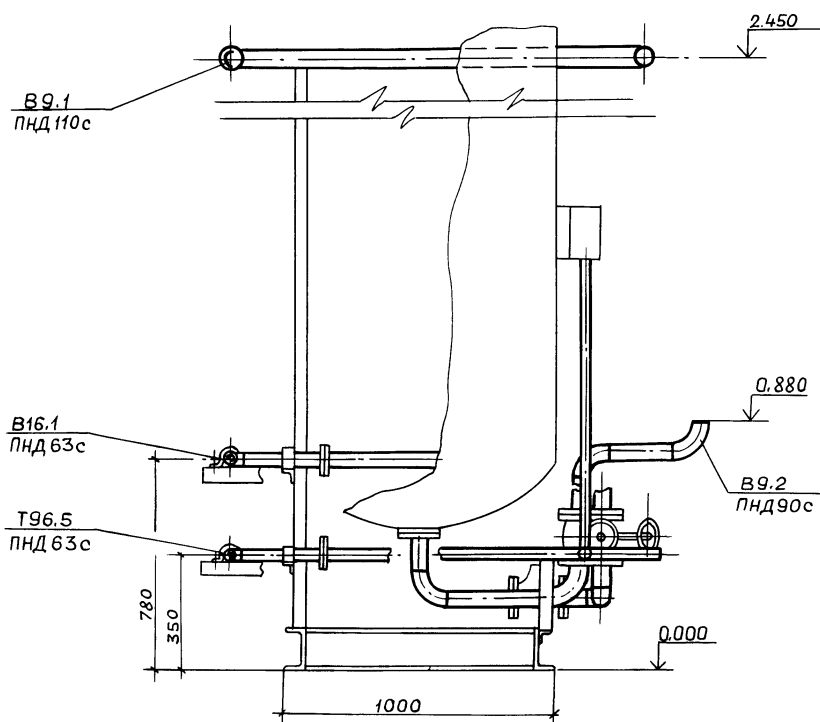
				Т П 903 -1-273.89-ТМ			
Г И П	Гусева	М.С.		Котельная с 4 котлоагрегатами "Братск-М" для сельскохозяйственного строительства	Стадия	Лист	Листов
Нач.пр.	Лепендин	М.И.	03.24		РП	32	
Инж.Т.к.	Гладикова	В.С.		Блок фильтров обезжелези- вания К11. Схема, План. Разрезы 1-1; 5-5.	ГПИ ГОРЬКОВСКИЙ САНТЕХПРОЕКТ		
Инж.Т.к.	Поздеева	В.И.					
Инв. N°	Смирнова	В.И.					

Копир Ганкова

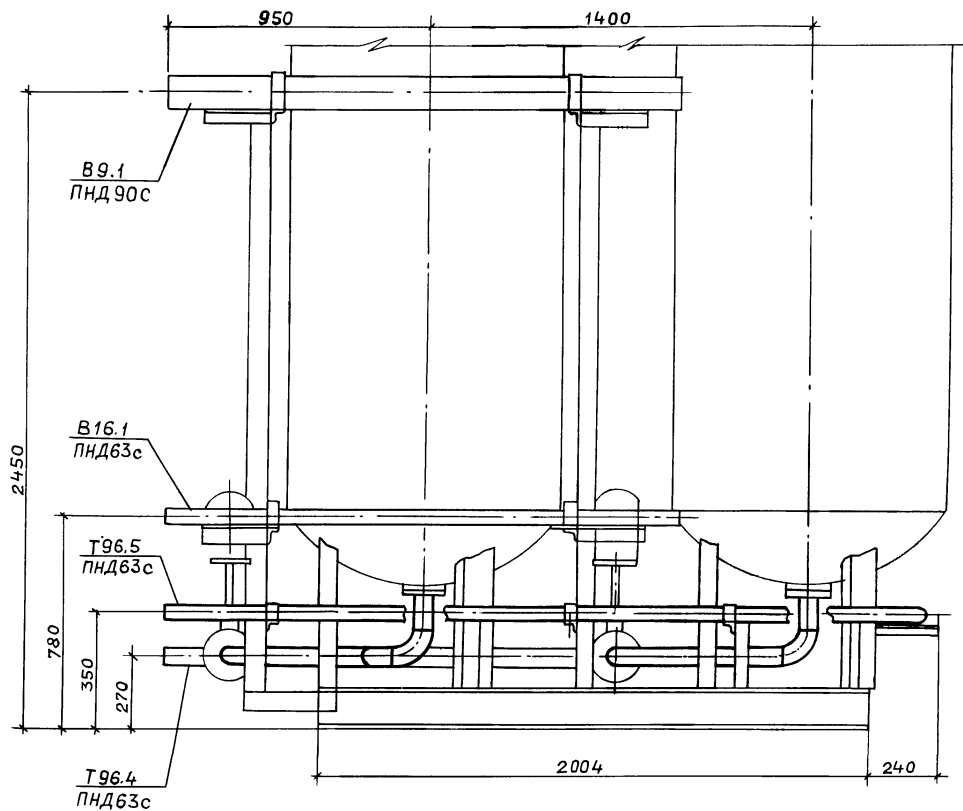
23945-03 35

формат А2

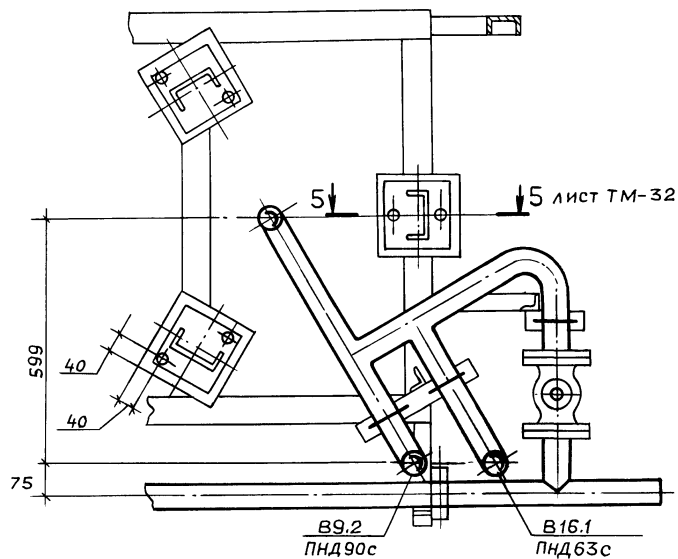
РАЗРЕЗ 2-2 ЛИСТ ТМ-32



РАЗРЕЗ 3-3 ЛИСТ ТМ-32



РАЗРЕЗ 4-4 ЛИСТ ТМ-32



			Тп 903-1-273.89-ТМ			
Г И П	Гусева	<i>[Signature]</i>	Котельная с 4 котлоагрегатами "Братск-М" для сельскохозяйственного строительства	Стадия	Лист	Листов
Нач.отд.	Лепендин	<i>[Signature]</i>		РП	33	
И.контр.	Гладикова	<i>[Signature]</i>		Блок фильтров обезжелезивания К11.		
Гл.спец.	Валкова	<i>[Signature]</i>		Разрезы 2-2; 3-3; 4-4.		
Нач.гр.	Гладикова	<i>[Signature]</i>		ГПИ ГОРЬКОВСКИЙ САНТЕХПРОЕКТ		
Инж.т.к.	Поздеева	<i>[Signature]</i>	Инв. №			
Инж.т.к.	Смирнова	<i>[Signature]</i>				

Копир. Ганкова

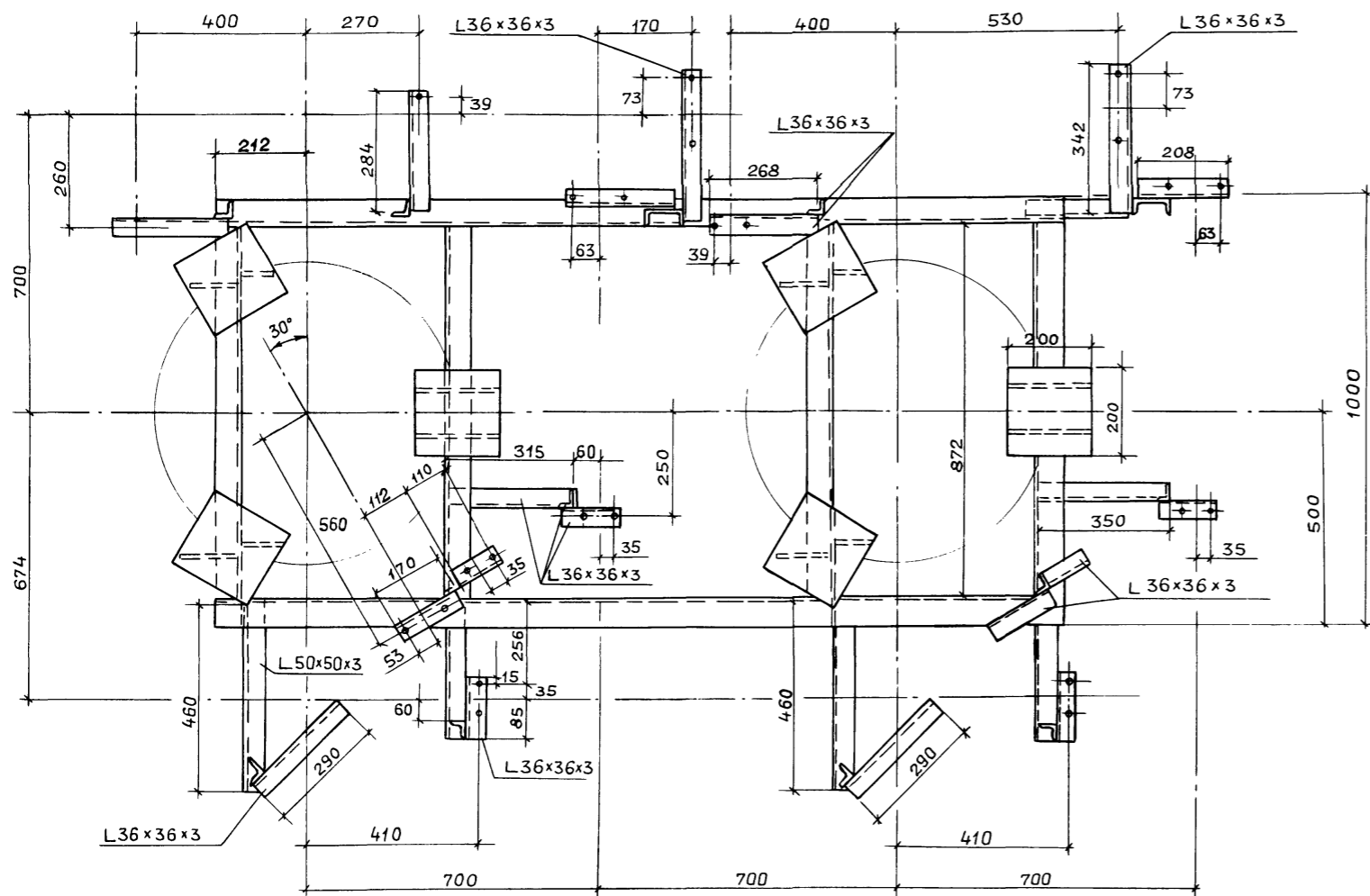
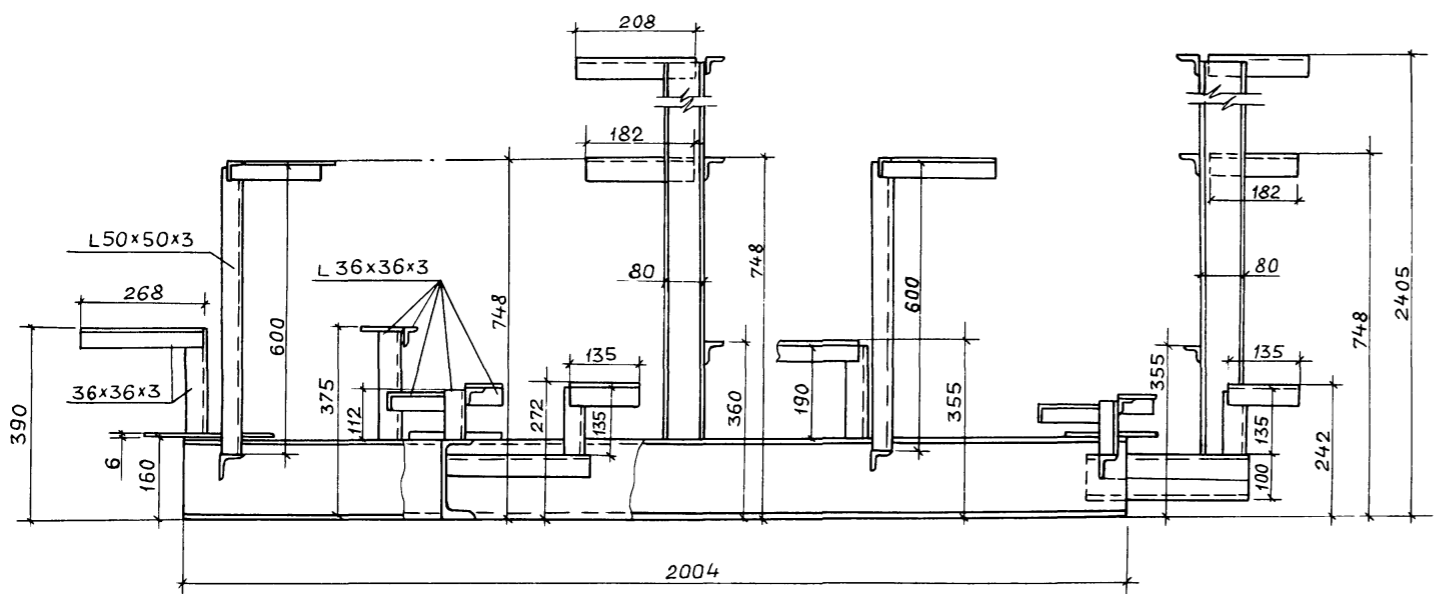
23945-03 36

формат А2

Альбом 3

Инв. № проекта, Подп. и дата, Взам. инв. №

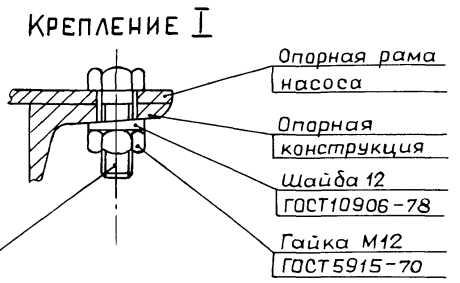
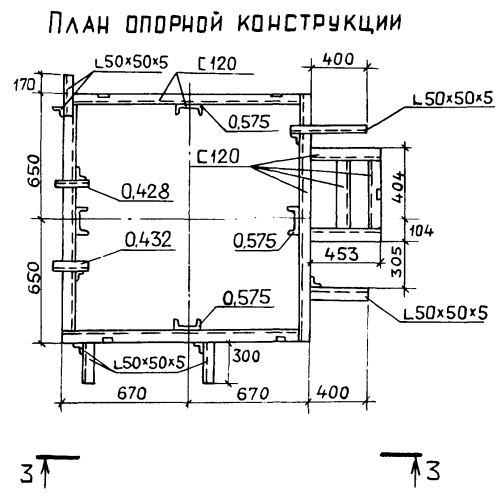
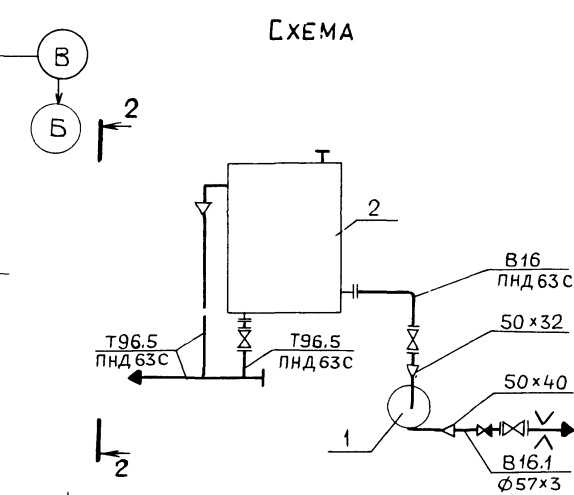
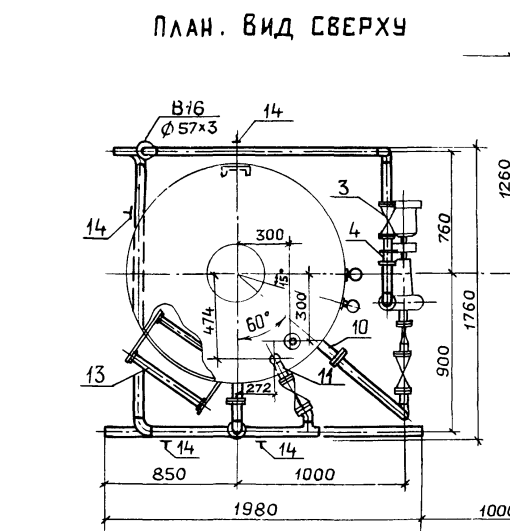
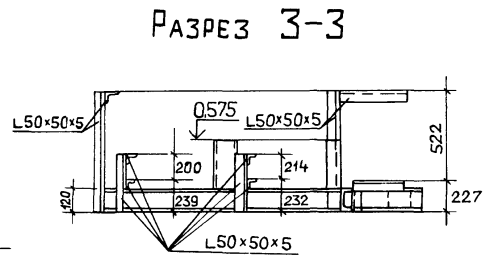
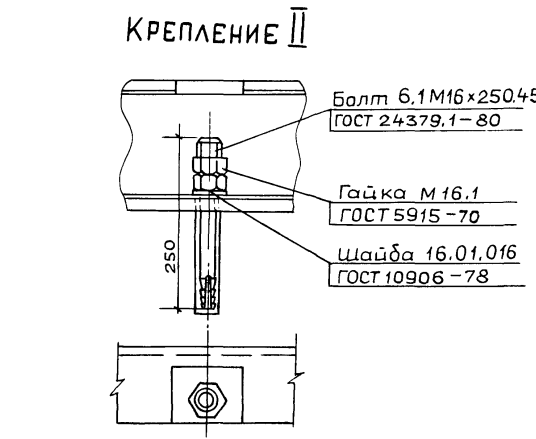
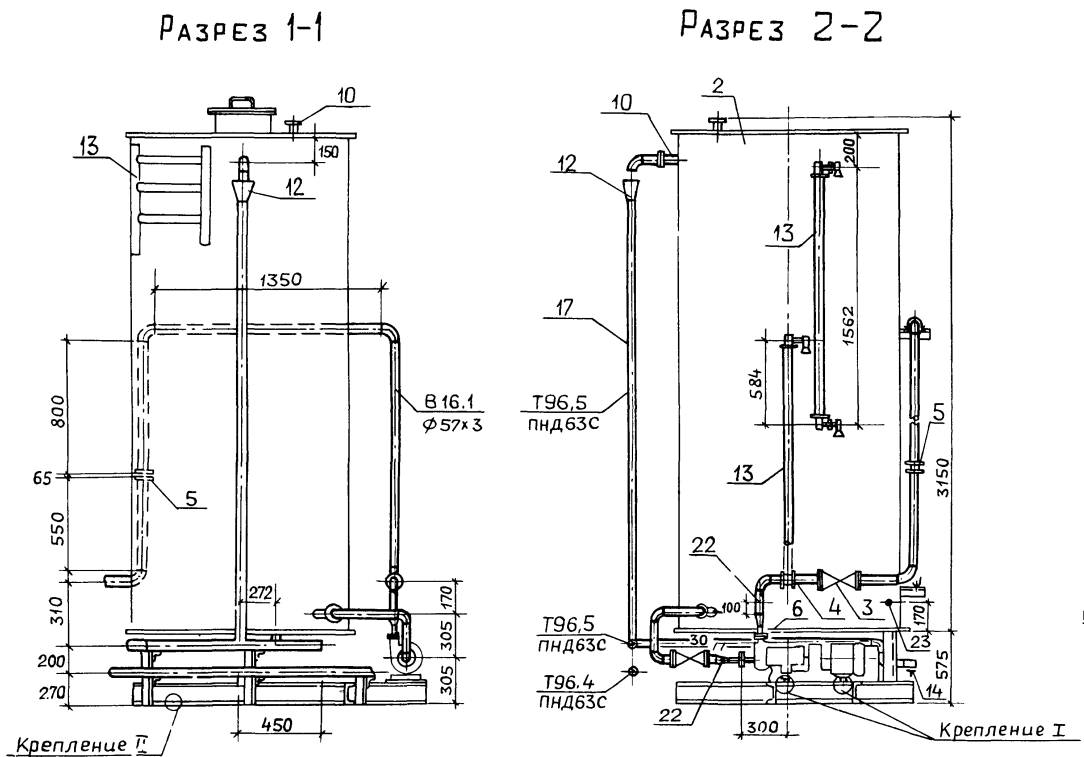
Альбом 3



Марка, поз.	Обозначение	Наименование	Кол.	Масса, ед., кг	Примечание
1		Фильтр ионитный параллельно-точный II ступени На-катионитный ФИПо II-1,0-0,6-№	2	910	φ1000 мм Нс1500 мм
2	ГОСТ 12820-80	Фланец 1-80-10	4	3,19	
3	ГОСТ 12820-80	Фланец 1-50-10	6	2,06	
4	ГОСТ 12820-80	Фланец 1-80-6	8	2,44	
5	ГОСТ 12820-80	Фланец 1-50-6	12	1,33	
6	ГОСТ 12820-80	Фланец 1-40-6	4	1,21	
7	ГОСТ 14911-82	Опора ОПБ2-89	8	0,52	
8	ГОСТ 14911-82	Опора ОПБ2-60	15	0,33	
9		Труба 89x3 ГОСТ 10704-76	3,8	6,36	
10		Труба 810 ГОСТ 10705-80	5,2	4,00	
11	ГОСТ 18599-83	Труба ПНД 90с питьевая	15,5	1,39	
12	ГОСТ 18599-83	Труба ПНД 63с питьевая	16	0,691	
13	ГОСТ 18599-83	Труба ПНД 110с питьевая	2	2,09	
14		Опорная конструкция	1	150	
15	ГОСТ 9467-75	Электрады	кг	4,3	

Габариты блока: длина 2850
 ширина 1900
 высота 3220
 масса 2116 кг

ТП 903 -1-273.89 - ТМ			
ГИП	Гусева		
Нач.отд.	Лепендин		
Н.контр.	Гладикова		
Гл. спец.	Волкова		
Нач.гр.	Гладикова		
Инж. I к.	Поздеева		
Инж. II к.	Смирнова		
Котельная с 4 котлоагрегатами "Братск-м" для сельскохозяйственного строительства	Стадия	Лист	Листов
Блок фильтров обезжелезивания К11. Опорная конструкция. Спецификация.	РП	34	
			ГПИ ГОРЬКОВСКИЙ САНТЕХПРОЕКТ



Габариты блока:
 длина 1980
 ширина 1760
 высота 3605
 Масса блока 795 кг

Марка, поз.	Обозначение	Наименование	Кол.	Масса, кг	Примечание
1		Насос К ⁸ /18 с электродвигателем 4А80А2	1	64.0	Q=0.002 м³/с (8 м³/ч) H=0.18 МПа (1.8 м)
2	A23B0439.000 серия 4.903-18 вып.0; 1-2	Бак Ø 1300 H=3000	1	470	V=4 м³
3	Каталог ЦКБА	Задвижка параллельная с выдвижным шпинделем фланцевая 30ч6бр Ø50	3	18.4	Pу1.0 МПа
4	Каталог ЦКБА	Клапан обратный поворотный 19ч21бр Ø50	1	2.4	Pу1.6 МПа
5	01ОСТ34-42-736-85	Фланцевое соединение 50-06	1	4.88	
6	ГОСТ 12820-80	Фланец 1-32-6 ВстЗсп	1	1.01	
7	ГОСТ 12820-80	Фланец 1-40-6 ВстЗсп	1	1.21	
8	ГОСТ 12820-80	Фланец 1-50-10 ВстЗсп	8	2.06	
9	ГОСТ 12820-80	Фланец 1-50-16 ВстЗсп	1	2.58	
10	A23B044.000-03 серия 4.903-13, вып.0; 1-2	Патрубок Ду 50	3	2.684	
11	A23B045.000-03 серия 4.903-13, вып.0; 1-2	Патрубок Ду 50	1	2.93	
12	A23B046.000-03 серия 4.903-13, вып.0; 1-2	Воронка Ду 50	1	1.93	
13	A23B043.000 серия 4.903-13, вып.0; 1-2	Лестница	2	23.0	H=3 м
13	A23B042.000 серия 4.903-13, вып.0; 1-2	Указатель уровня	2	5.4	
14	ГОСТ 14911-82	Опора ОПБ2-57	11	0.33	
15		Труба 57x3 ГОСТ 10704-76 В10 ГОСТ 10705-80	7.0	4.0	
16		Труба 45x2 ГОСТ 10704-76 В10 ГОСТ 10705-80	0.2	2.12	
17	ГОСТ 18599-83	Труба ПНД63с питьевая	10.5	0.691	
18		Крепление I	4	0.13	
19		Крепление II	5	0.93	
20		Опорная конструкция	1	118	
21	ГОСТ 9467-75	Электроды	кг	12	
22	ЗКЧ-45-70	Закладная конструкция	2	0.23	
23	ЗКЧ-101-74	Закладная конструкция	1		

ТП 903-1-273.89-ТМ				
Г.И.П.	Гусева	<i>Гусева</i>		
Нач.отд.	Лепендин	<i>Лепендин</i>	09.89	
Н.контр.	Гладилова	<i>Гладилова</i>		
Гл.спец.	Волкова	<i>Волкова</i>		
Нач.гр.	Гладилова	<i>Гладилова</i>		
Инж.И.к.	Поздеева	<i>Поздеева</i>		
Инж.И.к.	Смирнова	<i>Смирнова</i>		
Котельная с 4 котлагрегатами "Братск-М" для сельскохозяйственного строительства			Стация	Лист
			РП	35
Блок взрыхляющей промывки фильтров обезжелезивания К12			ГПИ ГОРЬКОВСКИЙ САИТЕХПРОЕКТ	

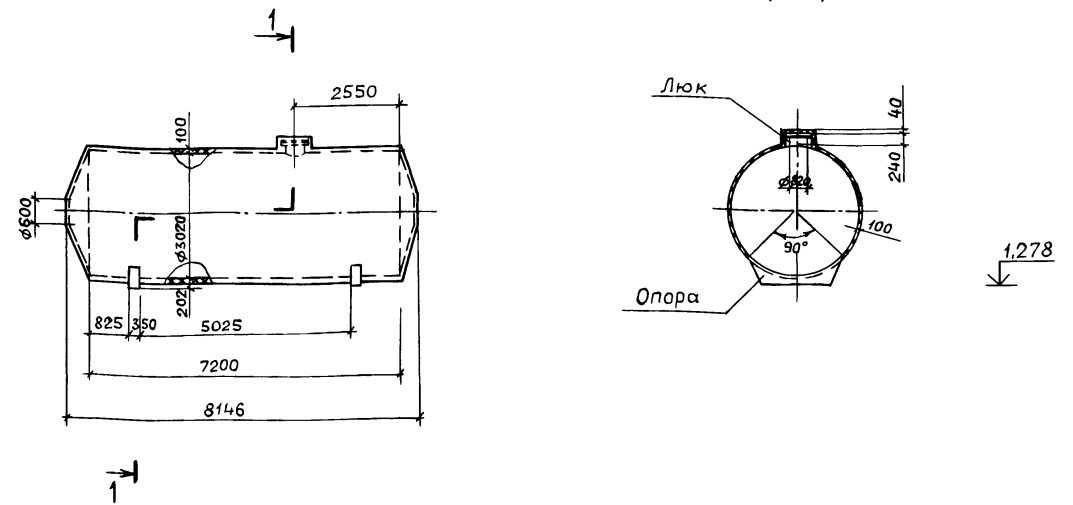
ТП 903-1-273.89
 КОТЕЛЬНАЯ С 4 КОТЛОАГРЕГАТАМИ „БРАТСК-М“
 ДЛЯ СЕЛЬСКОХОЗЯЙСТВЕННОГО СТРОИТЕЛЬСТВА

Альбом 3

ЧЕРТЕЖИ ОБЩИХ ВИДОВ
 ТЕПЛОИЗОЛЯЦИИ

Содержание

Обозначение	Наименование	Стр.
ТП 903-1-273.89-ТМН-1	Теплоизоляция бака - - аккумулятора	38
ТП 903-1-273.89-ТМН-1	Теплоизоляция дымососа	39



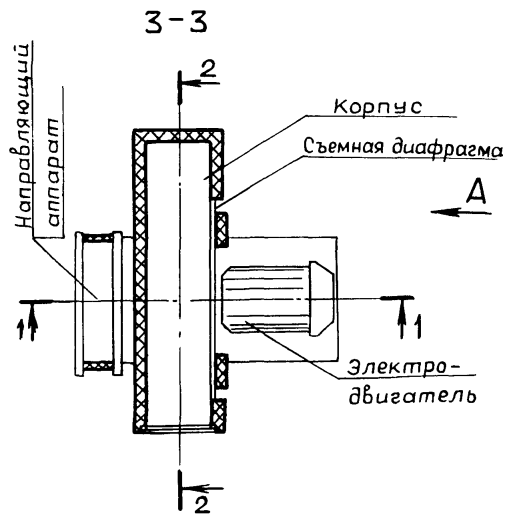
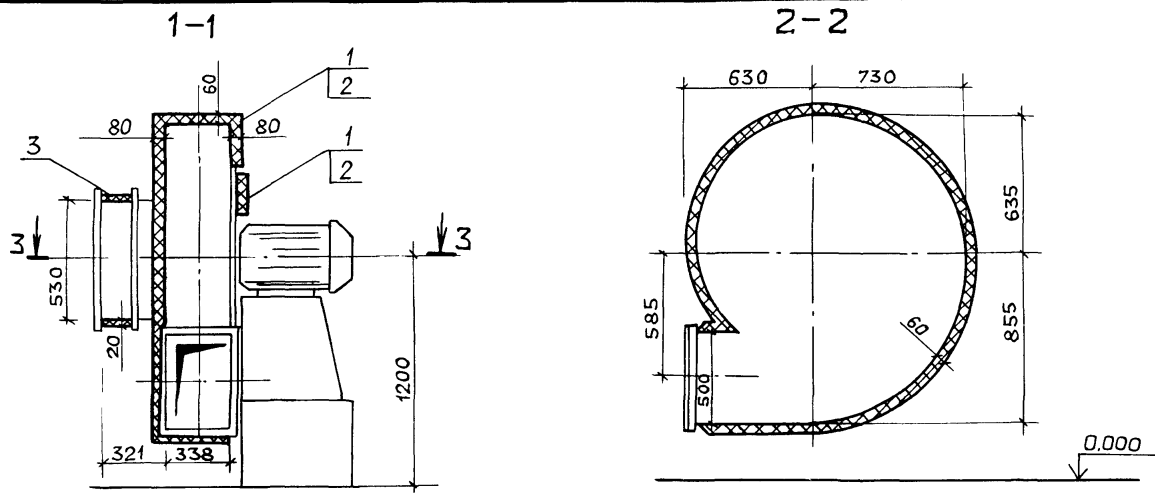
Поз.	Обозначение	Кол.	Дополнительные указания
1	Маты минераловатные прошивные в обкладках из металлической сетки ГОСТ 21880-86, м ³	9,4	
2	Алюминиевый лист АД 1.Н-0,8 ГОСТ 21631-76 *, м ²	98,1	

Техническая характеристика

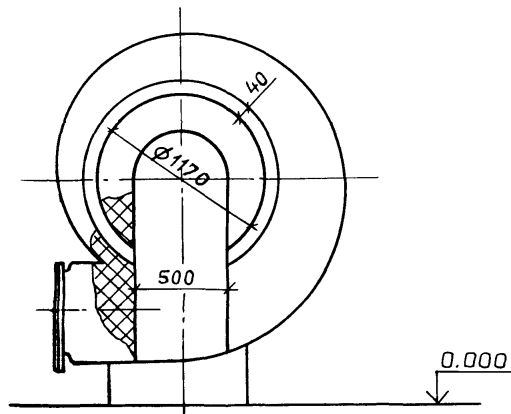
Бак установлен вне здания, расчетная среднегодовая температура окружающего воздуха 3,8°C.
 Материал бака Ст.3, допустима приварка штырей.
 Бак-аккумулятор горячей воды предназначен для хранения воды с температурой 55°C.
 Толщина изоляции указана максимально-допустимая. Конструкция изоляции люка - полносборная, съемная.
 Аналог - серия 3.903-11 стр. 197; 108; 109.

Инв. № подл. Подп. и дата. Взам инв. №

				ТП 903-1-273.89-ТМН		
ПРИВЯЗАН:				Нач. отд.	Лепендин	09.08
				Н. контр.	Гладикова	
				Гл. спец.	Волкова	
				Нач. гр.	Гладикова	
				Инж. I к.	Поздеева	
				Инж. III к.	Зайцева	
				Котельная с 4 котлоагрегатами «Братск-М» для сельскохозяйственного строительства		Стация
				Теплоизоляция бака-аккумулятора V=50 м ³		Лист
				Инв. №		Листов
				Инв. №		РП 1
				Инв. №		ГПИ ГОРЬКОВСКИЙ САНТЕХПРОЕКТ



Вид А (Рама и электродвигатель условно не показаны)



Поз.	Обозначение	Кол.	Дополнительные указания
1	Совелитовая мастика м ³	1,0	
2	Асбестоцементная штукатурка м ³	10,1	

Техническая характеристика

Дымосос ДН-10У1 установлен в помещении, температура окружающего воздуха 16°С.
 Материал дымососа Ст3, допустима приварка штырей
 Дымосос перекачивает дымовые газы с температурой 133°С
 Температура на поверхности теплоизоляции не должна превышать 45°С.
 Толщина изоляции указана максимально-допустимая
 В зоне фланцевого соединения корпуса и съемной диафрагмы теплоизоляцию не устраивать.

ТП 903 -1-273.89 -ТМН

ИНВ. № подл.	Подп. и дата	Взам. инв. №	Инв. № подл.	Подп. и дата	Взам. инв. №	Инв. № подл.	Подп. и дата	Взам. инв. №	Инв. № подл.	Подп. и дата	Взам. инв. №	
ПРИВЯЗАН:			ГИП Гусева	Нач. отд. Лепендин	Инж. Гладикова	Инж. Волкова	Нач. гр. Гладикова	Инж. Поздеева	Инж. Зайцева	Котельная с 4 котлоагрегатами "Братск-М" для сельскохозяйственного строительства		
			Инж. Поздеева	Инж. Зайцева	Теплоизоляция дымососа ДН-9У			ГПИ ГОРЬКОВСКИЙ САНТЕХПРОЕКТ				
Инв. №						Этадия			Лист 2			