

Чит. к. т. 50м. Технические данные. Взаим. связь. №

Типовой проект

903-4-96.87

Альбом II

Обозначение	Наименование	№ стр.
ТП С1	Содержание альбома.	3
ТП С2	Содержание альбома.	4
ТП ТТ1	Технические требования к изготовлению сборных железобетонных изделий.	5
ТП ТТ2	Технические требования к изготовлению арматурных и закладных изделий.	5
ТП ТТ3	Технические требования с изготовлением каркасно-обшивных панелей.	6
ТП КЖИ 1	Колонна К48-7-1	7
ТП КЖИ 2	Колонна К48-7-2	8
ТП КЖИ 3	Колонна К48-7-3	9
ТП КЖИ 4	Колонна К48-7-4	10
ТП КЖИ 5	Колонна 1КФБТ-1	11
ТП КЖИ 6	Болки 1БДР12-4АУТ-1, 1БДР12-5АУТ-1	12
ТП КЖИ 7	Плиты 1ПГ-3АУТ-110ЯН-500П-1, 1ПГ-3АУТ-150ЯН-500П-1, 1ПГ-3АУТ-190ЯН-500П-1	13
ТП КЖИ 8	Плиты 1ПВ7-3АУТ-110ЯН-500П-1, 1ПВ7-3АУТ-150ЯН-500П-1, 1ПВ7-3АУТ-190ЯН-500П-1	14
ТП КЖИ 9	Панели перегородак ПГ58.18-1-Т-1, ПГ58.15-1-Т-1	15
ТП КЖИ 10	Панель перегородаки ПГ58.15-1-Т-2.	16
ТП КЖИ 11	Панель перегородаки ПГ60.15-1-Т-1	16
ТП КЖИ 12	Панель ПГ10. Сборочный чертеж	17
ТП КЖИ 13	Панель ПГ15. Сборочный чертеж	17
ТП КЖИ 14	Панель ПГ11. Сборочный чертеж	18

Обозначение	Наименование	№ стр.
ТП КЖИ15	Панель ПГ12. Сборочный чертеж	19
ТП КЖИ16	Панель ПГ13. Сборочный чертеж	20
ТП КЖИ17	Панель ПГ14. Сборочный чертеж	21
ТП КЖИ18	Каркас К1	22
ТП КЖИ19	Каркас К6	22
ТП КЖИ20	Каркас К2	23
ТП КЖИ21	Каркас К3	24
ТП КЖИ22	Каркас К4	25
ТП КЖИ23	Каркас К5	26
ТП КЖИ24	Перемычка 4ПБ48-8-П	27
ТП КЖИ25	Сетка арматурная С1	27
ТП КЖИ26	Сетка арматурная С2	28
ТП КЖИ27	Сетка арматурная С3	28
ТП КЖИ28	Сетка арматурная С4	29

999/2

Привязан

Инв. №				
--------	--	--	--	--

Гип	Коробовский	Смирнов
Нач. отд.	Болыко	Смирнов
Гл. констр.	Верховинский	Смирнов
Рук. гр.	Зак	Смирнов
Ст. техн.	Сажак	Смирнов
Н.контр.	Ксененко	Смирнов

ТП 903-4-96.87 С1

Содержание альбома.

Год	Лист	Листов
Р	1	2
МЭИЭСР		
ВНИПИЭНЕРГОПРОМ		
Украинское отделение		
Формат А3		

Копир. Тищенко

Тиловой проект УДО-4-УД.01 №1600М.11

1. Каркасно-обшивные панели представляют собой трёхслойную конструкцию, состоящую из деревянного каркаса, обшитого с двух сторон плоскими асбестоцементными листами по ГОСТ 18124-75 толщиной 10 мм. В качестве среднего слоя в панелях применены полужёсткие плиты марки 100 (толщиной 60 мм) из минеральной ваты на синтетическом связующем по ГОСТ 9573-82.

2. Каркас панелей выполняется из здоровой древесины хвойных пород не ниже III сорта по ГОСТ 8486-66, с плотностью 650 кг/м³ и влажностью не более 15% с глубокой пропиткой антиперенами.

3. Соединение элементов каркаса осуществляется при помощи стальных накладок и шурупов.

4. Крепление листов обшивок к деревянному каркасу осуществляется при помощи шурупов. Перед креплением в асбестоцементных листах просверливаются и раззенковываются отверстия.

5. Для защиты от коррозии стальные детали каркаса грунтуются и окрашиваются масляной краской.

6. Монтажные петли изготавливаются из круглой горячекатаной стали класса А1 по ГОСТ 5781-82 марки ВСт3 пс2 и ВСт3 сп2. Применение стали марки ВСт3 пс2 для изготовления петель панелей, поднимаемых и монтируемых при температуре минус 40°С и ниже не допускается.

7. Монтажные плиты после установки и закрепления панелей необходимо утапливать.

8. Отверстия под шурупы в стальных соединительных накладках каркаса панелей раззенковать.

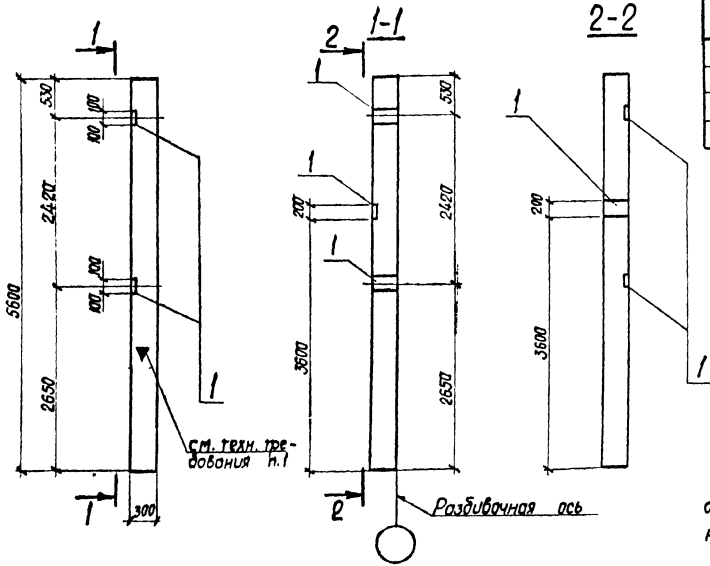
9. Складирование и транспортировку панелей выполнять в положении на "ребро".

9997/2

Прибылан			

ТТ 903-496.87 ТТ 3			
ГИА	<i>Воробей</i>	Технические требования к изготовлению каркасно-обшивных панелей.	Страна
Нач. отд.	<i>Войко</i>		Р
Гл. инж.	<i>Верюбины</i>		МЗ из 000
Рук. зр.	<i>Зак</i>		ВНИПИЭНЕГО
И. комп.	<i>Ксендз</i>		УКРАИНСКОЕ СТ

Воробей



Формат	Зона	Лист	Обозначение	Наименование	Кол.	Примеч.
			Серия 1.423-3, вып.1	Сборочные единицы		
				Колонна К48-7	1	со всеми
			1.423-3, вып.2	Изделие закладное М1-12	3	закл. изд
			Остальное - см. К48-7 серия 1.423-3, вып.1.			

1. ▼ - маркерный знак, предназначенный для правильной ориентации колонны на монтаже, нанести на колонну несмываемой краской.

Ведомость расхода стали на дополнительные закладные изделия, кг

Марка элемента	Изделия закладные					
	Арматура класса		Прокат марки		Всего	
	А III		В Ст 3 кп 2			
	ГОСТ 5781-82		ГОСТ 19903-74*			
К48-7-1	φ 12		Утого	ε = 10	Утого	18,0
	4,2		4,2	13,8	13,8	

Инв. и мод. Подпись и дата Вып. инв.

Привязан	ГИП	Сарадатов
	Нач. отд.	Войка
	П.контр.	Варламова
	Рук. гр.	Зак
	Инж.	Плавин
	Н.контр.	Ксенда

998/12

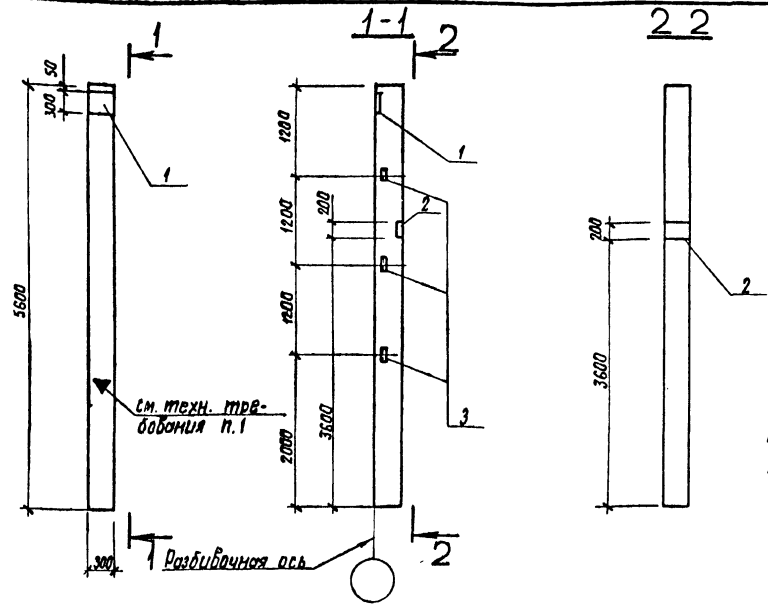
ТП 903-496.87 КЖИ1

Колонна К48-7-1	Сталь	Масса	Мощность
	Р	1300	1:50
Лист		Листов	
МЗ и Э СССР ВНИИЭНЕРГОПРОМ Украинское отделение			

Копировал Т.Бойко

Формат А3.

Проект 903-4-96.87
 Титовый
 А.Иванов И.
 10.11.87



Формат	Зона	Поз.	Обозначение	Наименование	Кол.	Примечание
				<u>Сборочные единицы</u>		
			Серия 1.423-3, Вып.1	Колонна К 48-7	1	со всеми закл. изд.
	1		1.423-3, Вып.2	Изделие закладное ИМ1-1	1	10,4 кг
	2		1.423-3, Вып.2	то же ИМ1-12	1	6,0 кг
	3		1.423-3, Вып.2	” ИМ1-13	3	1,7 кг

Остальное — см. К 48-7 серия 1.423-3, Вып.1.

1. ▼ — маркерный знак, предназначенный для правильной ориентации колонны на монтаже, нанести на колонну несмываемой краской.

Ведомость расхода стали на дополнительные закладные изделия, кг

Марка элемента	Изделия закладные										Всего
	Арматура класса					Прокат марки					
	А I		А III			ВСт 3 кп 2					
	ГОСТ 5781-82					ГОСТ 19903-74*		ГОСТ 8509-72			
Фв	Уголок	Ф12	Ф14	Ф22	Уголок	т-10	Уголок	L 63x5	Уголок		
К 48-7-3	0,2	0,2	2,1	2,0	1,4	5,5	11,4	11,4	4,4	4,4	21,5

Прибыль

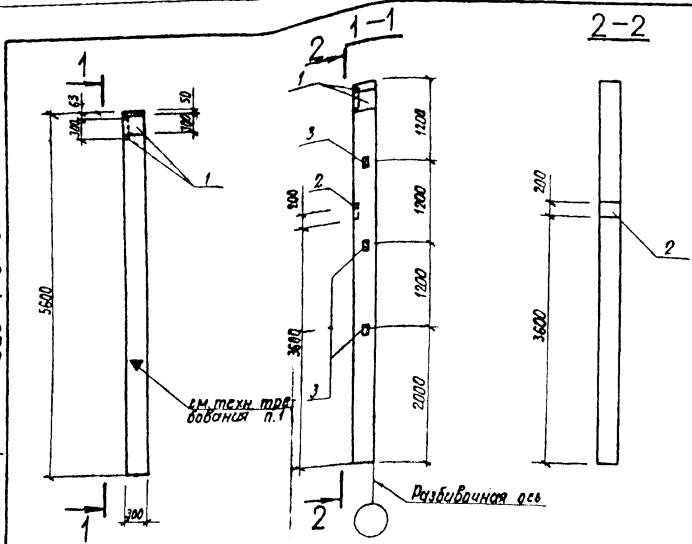
И.И.И.	
--------	--

ТП 903-4-96.87 КЖИЗ				
Колонна К 48-7-3		Сталь	Масса	Масштаб
		Р	1300	1:50
		Лист	Листов	
		МЗ Э СССР ВНИИЭНЕРГОПРОМ Украинское отделение Формат А3		

ГИП Укроблэнерго
 Нач. отд. бойко
 Гл. констр. Сердюков
 Рук. гр. Зок
 Улнк. Плавен
 В. констр. Кеменз

Копировал Москаленко Мос

Гидропроект 903-4-96.87 Альбом II



Кол.	Примечание	Наименование	Обозначение	Серия	Вып.
Сборочные единицы					
		Колонна	К 48-7	Серия 1.423-3, Вып.1	1
1		Изделие закладное ИМ-1		1.423-3, Вып.2	2
2		та же	М-1-12	1.423-3, Вып.2	1
3		"	М-1-13	1.423-3, Вып.2	3

Остальное - см. К 48-7 серия 1.423-3, Вып.1.

1.▼ - маркерный знак, предназначенный для правильной ориентации колонны на монтаже, нанести на колонну несмываемой краской.

Ведомость расхода стали на дополнительные закладные изделия, кг

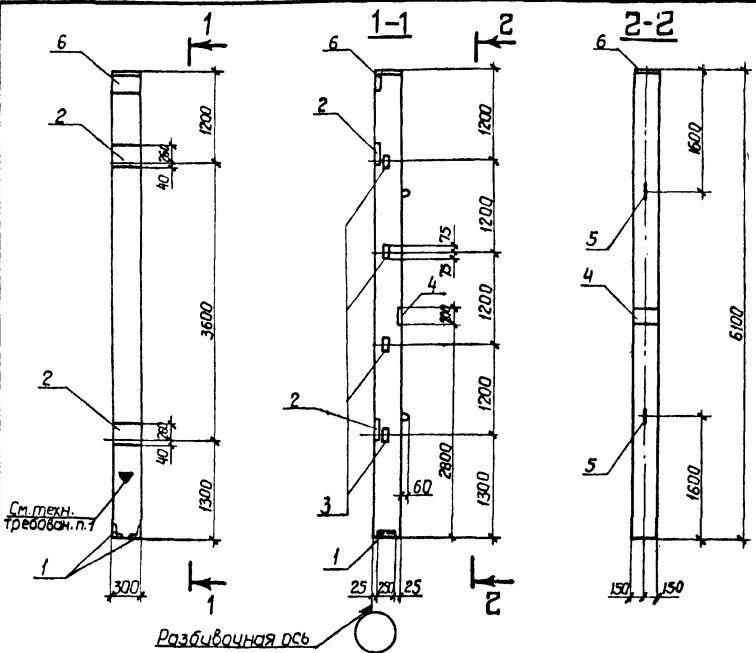
Марка элемента	Изделия закладные										Всего
	Арматура класса А I					Прокат марки ВСт3 кп 2					
	ГОСТ 5781-82					ГОСТ 10903-74*		ГОСТ 8509-72			
	Ф6	Утого	Ф12	Ф14	Ф22	Л-10	Утого	Л63*5	Утого	Утого	
К 48-7-4	0,4	0,4	2,1	4,0	2,8	8,9	18,2	18,2	4,4	4,4	31,9

Привязан	Гип. Инженер	Инж. П.В.Ван
	Нач. отд. Б.И.К.	Инж. К.М.В.З.
	Н.д. конст. В.С.И.И.	
	Инж. с.р. З.Я.К.	
	Инж. П.В.Ван	
	Инж. К.М.В.З.	

ТП 903-4-96.87 КЖИ4		
Колонна	Р	Масса
К 48-7-4	300	1:50
Лист	Инстб	Местоб
	МЭ и Э СССР	
	ВНИПИЭНЕРГОПРОМ	
	Уфимское отделение	

4.0. К.П.С.К. Шерстнев В.В. 1987 г.

Типовой проект 903-4-96.87 Альбом II



Формат	Зона	Лист	Обозначение	Наименование	Кол.	Примеч.
				Сборочные единицы		
			Сердца 1.427.1-3, вып.1	Колонна 1КФ61-1	1	со всеми
						закл.изд
		1	1.427.1-3, вып.2	Узделие закладное МН7	1	5,3 кг
		2	1.427.1-3, вып.2	то же МН21	2	7,7 кг
		3	1.427.1-3, вып.2	" МН28	4	1,6 кг
		4	1.427.1-3, вып.2	" МН19	1	5,2 кг
		5	1.427.1-3, вып.2	" МН33	2	0,8 кг
А3		6	ТП КЖИЗ4	" МН1	1	287 кг

Остальное см. 1КФ61-1, серия 1.427.1-3, вып.1

1.▼-маркерный знак, предназначенный для правильной ориентации колонны на монтаже, нанести на колонну несмываемой краской.

9927/2

привязан

Инв.№

Ведомость расхода стали на дополнительные закладные детали, кг.

Марка элемента	Узделия закладные												всего	
	Арматура класса						Прокат марки							
	А I			А III			ВСт3 кп2			ГОСТ 19903-74				ГОСТ 8509-72
1КФ61-1-1	0,6	0,6	1,4	2,3	2,9	13,8	20,14	12,9	9,9	22,8	1,4	4,2	5,6	49,14

ТП 903-4-96.87		КЖИ5	
Колонна 1КФ61-1-1		Студия	Масштаб
		Р	1:50
		Лист	Листов
		НЗ и З СБСР	
		ВНИПИЭНЕРГОПРОМ	
		Украинское отделение	
		Формат А3	

Копир Тищенко

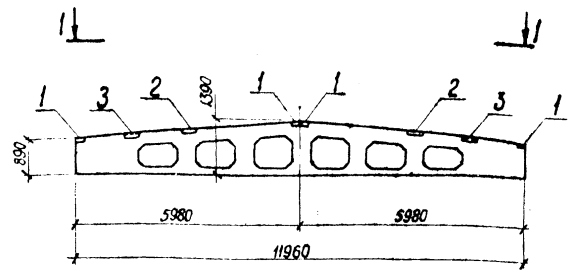
Инв.№, поз. Подпись и дата Взам. инв.№

Альбом II

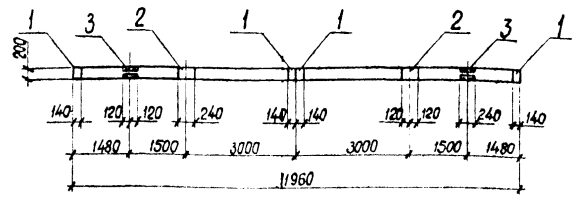
УЛЗ-4-УБ.81

Таблов проект

УЛЗ-4-УБ.81



1-1



Формат	Зона	Лос.	Обозначение	Наименование	Кол.	Примеч.
				1БДР12-4АУТ-1		
				<u>Сборочные единицы</u>		
			Серия 1.462.1-3180, вып.1	Балка 1БДР12-4АУТ	1	со всеми закл. изд.
	1		1.400-6/76, вып.1	Изделие закладное М4-1-2	4	1,4 кг
	2		1.400-6/76, вып.1	то же М4-3-3	2	2,4 кг
	3		1.400-6/76, вып.1	" М4-22	2	5,8 кг
				1БДР12-5АУТ-1		
				<u>Сборочные единицы</u>		
			Серия 1.462.1-3180, вып.1	Балка 1БДР12-5АУТ	1	со всеми закл. изд.
	1		1.400-6/76, вып.1	Изделие закладное М4-1-2	4	1,4 кг
	2		1.400-6/76, вып.1	то же М4-3-3	2	2,4 кг
	3		1.400-6/76, вып.1	" М4-22	2	5,8 кг

Ведомость расхода стали на дополнительные закладные изделия, кг

Марка элемента	Изделия закладные								Всего
	Арматура класса			Прокат марки					
	А III			В Ст 3 кл 2					
	ГОСТ 5781-82			ГОСТ 8810-72		ГОСТ 19903-74 "			
φ 8	φ 10		Итого	Итого	± 6		Итого		
1БДР 12-4АУТ-1	1,6	0,4	2,0	10,4	10,4	9,6	9,6	22,0	
1БДР 12-5АУТ-1	1,6	0,4	2,0	10,4	10,4	9,6	9,6	22,0	

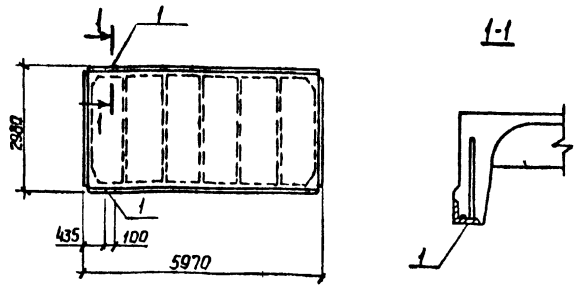
9997/2
Привязан
Шиб. №

ТП 903-4-УБ.87 КЖИ6		
Тип	Скорость	Масса
Балка 1БДР12-4АУТ-1, 1БДР12-5АУТ-1	Р 4700	1:100
Тип	Лист	Листов
МЗ ИЭ СССР ВНИИЭНЕРГОПРОМ Украинское отделение		

Калибрвал Т.Бойко

Формат А3

Альбом II
903-4-96.87
Типовой проект



Формат	Зона	Кол.	Обозначение	Наименование	Кол.	Примеч.
				ИПГ-ЗАУТ-НОЯН-500П-1		
				<u>Сборочные единицы</u>		
			Серия 1.465.1-10/82, вып.1	Плита ИПГ-ЗАУТ-НОЯН-500П	1	со всеми
						закл.изд.
		1	ГОСТ 22701.5-77	Изделие закладное М9	2	1,3 кг
				ИПГ-ЗАУТ-150ЯН-500П-1		
				<u>Сборочные единицы</u>		
			Серия 1.465.1-10/82, вып.1	Плита ИПГ-ЗАУТ-150ЯН-500П	1	со всеми
						закл.изд.
		1	ГОСТ 22701.5-77	Изделие закладное М9	2	1,3 кг
				ИПГ-ЗАУТ-190ЯН-500П-1		
				<u>Сборочные единицы</u>		
			Серия 1.465.1-10/82, вып.1	Плита ИПГ-ЗАУТ-190ЯН-500П	1	со всеми
						закл.изд.
		1	ГОСТ 22701.5-77	Изделие закладное М9	2	1,3 кг

Ведомость расхода стали на дополнительные закладные изделия, кг

Марка элемента	Изделия закладные								Всего	
	Арматура класса АIII				Прокат марки ВСт.3 кп2					
	ГОСТ 5781-82				ГОСТ 8509-72					
	φ10	φ14			Утого	Л70х8		Утого		
ИПГ-ЗАУТ-НОЯН-500П	0,6	0,2			0,8	1,7			1,7	2,5
ИПГ-ЗАУТ-150ЯН-500П	0,6	0,2			0,8	1,7			1,7	2,5
ИПГ-ЗАУТ-190ЯН-500П	0,6	0,2			0,8	1,7			1,7	2,5

9997/2

Привязан

Ш.в.м*

ТП 903-4-96.87 КЖИ7

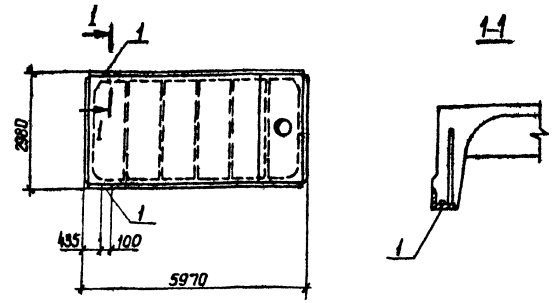
ГИП Нач.отд. Л.КОНСТ. Рук.вр. Техник Н.КОНТ.Р.	Водобратный Бойко Векловичев Зайк Санжак Ксендз	Плиты ИПГ-ЗАУТ-НОЯН-500П-1 ИПГ-ЗАУТ-150ЯН-500П-1 ИПГ-ЗАУТ-190ЯН-500П-1		Старая	Масса	Масштаб
		Р	4390	1:10		
				Лист	Листов	
				МЗ Э С С С Р ВНИПИЭНЕРГОПРОМ Украинское отделение Формат А3		

Ш.в.м. подел. Издается в одном изд.

ЛьвСтал II

903-4-96.87

Тепловой проект



Кол-во	Марка	Обозначение	Наименование	Кол.	Примеч.
			1ПВ7-3АтУТ-110ЯН-500П-1		
			Сборочные единицы		
		Серия 1.465.1-10/82, Вып.1	Плита 1ПВ7-3АтУТ-110ЯН-500П-1	1	со всеми закл.изд.
1		ГОСТ 22701.5-77	Изделие закладное М9	2	1,3 кг
			1ПВ7-3АтУТ-150ЯН-500П-1		
			Сборочные единицы		
		Серия 1.465.1-10/82, Вып.1	Плита 1ПВ7-3АтУТ-150ЯН-500П-1	1	со всеми закл.изд.
1		ГОСТ 22701.5-77	Изделие закладное М9	2	1,3 кг
			1ПВ7-3АтУТ-190ЯН-500А-1		
			Сборочные единицы		
		Серия 1.466.1-10/82, Вып.1	Плита 1ПВ7-3АтУТ-190ЯН-500П-1	1	со всеми закл.изд.
1		ГОСТ 22701.5-77	Изделие закладное М9	2	1,3 кг

Ведомость расхода стали на дополнительные закладные изделия, кг.

Марка элемента	Изделия закладные							Всего
	Арматура класса			Прокат марки				
	АIII			ВСтЗ Кр2				
	ГОСТ 5781-82			ГОСТ 8509-72				
φ10	φ14		Итого	Л/дв		Итого		
1ПВ7-3АтУТ-110ЯН-500П-1	0,6	0,2		0,8	1,7		1,7	2,5
1ПВ7-3АтУТ-150ЯН-500П-1	0,6	0,2		0,8	1,7		1,7	2,5
1ПВ7-3АтУТ-190ЯН-500П-1	0,6	0,2		0,8	1,7		1,7	2,5

9997/8
Привязан
Изм. №

ТП 903-4-96.87 КЖИВ

Плиты
1ПВ7-3АтУТ-110ЯН-500П-1
1ПВ7-3АтУТ-150ЯН-500П-1
1ПВ7-3АтУТ-190ЯН-500П-1

Ступень/Масса/Масштаб
Р 490 1:10
1:100

Лист 1/Установ

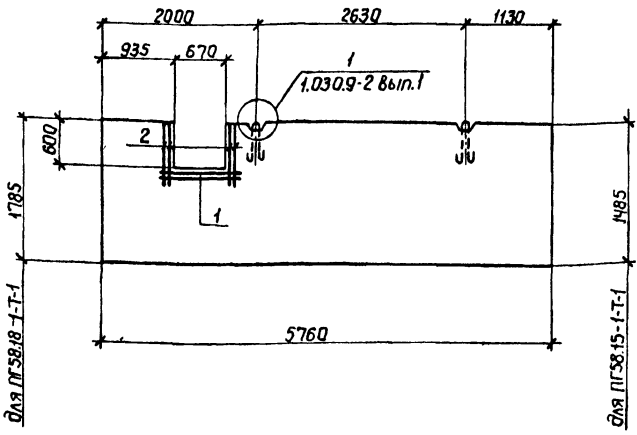
ИЗДАНИЕ ПРОГРАММ
ИЗДАНИЕ ПРОГРАММ

ГЛАВ. Инженер
МОН. ОТД. Водко
Д.А. КОРЕТОВ
С.М. Р.Р. Зок
В.В. В.В.
В.В. В.В.
В.В. В.В.

Альбом II

903-4-96.87

Туполов, проект



Ведомость расхода стали на дополнительные арматурные изделия, кг.

Марка элемента	Изделия арматурные			Всего
	арматура класса			
	вр I			
	гост 6727-80			
	φ4		Итого	
ПГ 58.18-1-Т-1	0,5		0,5	0,5
ПГ 58.15-1-Т-1	0,5		0,5	0,5

Марка эл.-та	Масса (кг)
ПГ58.18-1-Т-1	4970
ПГ58.15-1-Т-1	1630

Формат	Зона	Поз.	Обозначение	Наименование	Кол.	Примеч.
				ПГ58.18-1-Т-1		
				Сборочные единицы		
			Серия 1.030.9-2 Вып.1	Панель ПГ58.18-1-Т	1	
				Детали		
				гост 6727-80		
Б4	1		-01	φ 4 вр I	2	0,1 кг
Б4	2		-02	φ 4 вр I	4	0,07 кг
				ПГ58.15-1-Т-1		
				Сборочные единицы		
			Серия 1.030.9-2 вып.1	Панель ПГ58.15-1-Т	1	
				Детали		
				гост 6727-80		
Б4	1		-01	φ 4 вр I	2	0,1 кг
Б4	2		-02	φ 4 вр I	4	0,07 кг

Остальное - см ПГ58.18-1-Т, ПГ58.15-1-Т серия 1.030.9-2 Вып.1.

1. Арматуру сетки вырезать по месту.

999716

Привязан	
Инв.№	

ТП 903-4-96.87 КЖИ9

Панели перегородок ПГ58.18-1-Т-1, ПГ58.15-1-Т-1	Листов	Масса	Масштаб
	р	см. табл.	1:50
	Лист	Листов	
	МЗ из СССР		
	ВНИПИЭНЕРГОПРОМ		
	Украинское отделение		
	Формат А3		

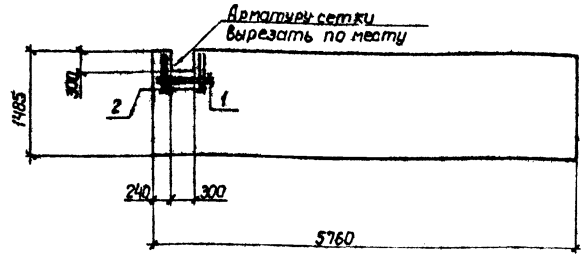
Копир. Тищенко

ИЗДАНИЕ 1985 ГОДА

Альбом II

903-4-96.87

Типовой проект



Код	Код	Обозначение	Наименование	Кол.	Примеч.
			<u>Сборочные единицы</u>		
		Серия 1.030.9-2, Вып.1	Панель ПГ58.15-1-Т	1	
			<u>Детали</u>		
			ГОСТ 6727-80		
Б4	1	-01	φ4 Вр I ℓ=600	2	0,06 кг
Б4	2	-02	φ4 Вр I ℓ=450	4	0,05 кг

Остальное - см ПГ58.15-1-Т, серия 1.030.9-2, Вып.1
 Ведомость расхода стали на дополнительные арматурные изделия, кг

Марка элемента	Изделия арматурные			Всего	Привязан
	арматура класса				
	Вр I				
	ГОСТ 6727-80				
ПГ58.15-1-Т-2	φ4		итого	0,32	
			0,32		

Изм. №			
--------	--	--	--

ТП 903-4-96.87 КЖИ10

Панель перегородки ПГ58.15-1-Т-2	Сталь	Масса	Насыща
	Р	1630	1:30
	Лист	Листов	
	ИЗ «ЗСБСР» ВНИПИЭНЕРГ ОПРМ Украинское отделение		

Изм. № 1, 2, 3, 4, 5, 6, 7, 8, 9, 10, 11, 12, 13, 14, 15, 16, 17, 18, 19, 20, 21, 22, 23, 24, 25, 26, 27, 28, 29, 30, 31, 32, 33, 34, 35, 36, 37, 38, 39, 40, 41, 42, 43, 44, 45, 46, 47, 48, 49, 50, 51, 52, 53, 54, 55, 56, 57, 58, 59, 60, 61, 62, 63, 64, 65, 66, 67, 68, 69, 70, 71, 72, 73, 74, 75, 76, 77, 78, 79, 80, 81, 82, 83, 84, 85, 86, 87, 88, 89, 90, 91, 92, 93, 94, 95, 96, 97, 98, 99, 100

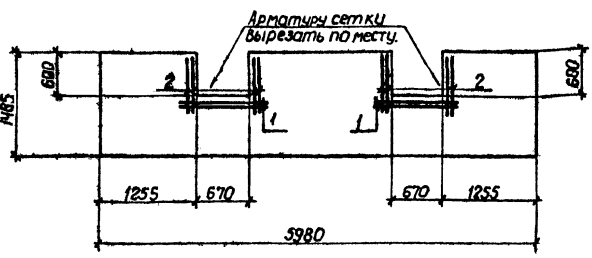
Копир Тищенко

Формат А4

Альбом II

903-4-96.87

Типовой проект



Код	Код	Обозначение	Наименование	Кол.	Примеч.
			<u>Сборочные единицы</u>		
		Серия 1.030.9-2 Вып.1	Панель ПГ60.15-1-Т	1	
			<u>Детали</u>		
			ГОСТ 6727-80		
Б4	1	-01	φ4 Вр I ℓ=950	2	0,09 кг
Б4	2	-02	φ4 Вр I ℓ=750	4	0,07 кг

Остальное - см ПГ60.15-1-Т, серия 1.030.9-2, Вып.1
 Ведомость расхода стали на дополнительные арматурные изделия, кг

Марка элемента	Изделия арматурные			Всего	Привязан
	арматура класса				
	Вр I				
	ГОСТ 6727-80				
ПГ60.15-1-Т-1	φ4		итого	0,46	
			0,46		

Изм. №			
--------	--	--	--

ТП 903-4-96.87 КЖИ11

Панель перегородки ПГ60.15-1-Т-1	Сталь	Масса	Насыща
	Р	1700	1:30
	Лист	Листов	
	ИЗ «ЗСБСР» ВНИПИЭНЕРГ ОПРМ Украинское отделение		

Изм. № 1, 2, 3, 4, 5, 6, 7, 8, 9, 10, 11, 12, 13, 14, 15, 16, 17, 18, 19, 20, 21, 22, 23, 24, 25, 26, 27, 28, 29, 30, 31, 32, 33, 34, 35, 36, 37, 38, 39, 40, 41, 42, 43, 44, 45, 46, 47, 48, 49, 50, 51, 52, 53, 54, 55, 56, 57, 58, 59, 60, 61, 62, 63, 64, 65, 66, 67, 68, 69, 70, 71, 72, 73, 74, 75, 76, 77, 78, 79, 80, 81, 82, 83, 84, 85, 86, 87, 88, 89, 90, 91, 92, 93, 94, 95, 96, 97, 98, 99, 100

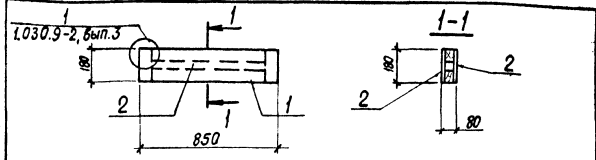
Копир Тищенко

Формат А4

Альбом II

903-4-96.87

Тилобай проект



Формат	Зона	Лист	Обозначение	Наименование	Кол.	Примеч.
				<u>Документация</u>		
				Сборочный чертеж		
А3	ТП	ТТЗ	Технические требования			
				<u>Сборочные единицы</u>		
А4	1	ТП	КЖИ18	Каркас К1	1	7,0 кг
				<u>Материалы</u>		
	2		-02	Асбестоцементный лист ГОСТ 18124-75		0,31 м ²
				<u>Стандартные изделия</u>		
				Шурупы 1-4x30 ГОСТ 145-80		0,01 кг

Привязан
Шиб.н

ТП 903-4-96.87 КЖИ12

Панель ПГ10 Сборочный чертеж	Студия	Масса	Масштаб
	Р	10,4 кг	1:20
	Лист	Листов	
	МЭ и Э ССР ВНИПИЭНЕРГОПРОМ Украинское отделение		
	Формат А4		

Шиб.н лев. | Подпись и дата | Взам. инв.н

Гип	Сваробасты	1
Нач. ато.	Бойко	(Подпись)
П.контр.	Верховиней	(Подпись)
Рук. зр.	Зак	(Подпись)
Техник	Санжак	(Подпись)
Н.контр.	Ксендз	(Подпись)

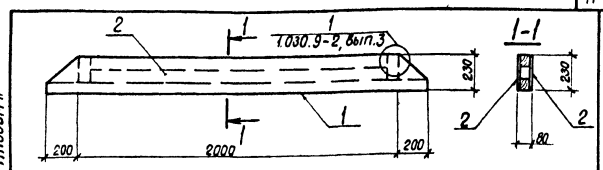
Копиробал Т.Бойко

17

Альбом II

903-4-96.87

Тилобай проект



Формат	Зона	Лист	Обозначение	Наименование	Кол.	Примеч.
				<u>Документация</u>		
				Сборочный чертеж		
А3	ТП	ТТЗ	Технические требования			
				<u>Сборочные единицы</u>		
А4	1	ТП	КЖИ19	Каркас К6	1	15,2 кг
				<u>Материалы</u>		
	2		-02	Асбестоцементный лист ГОСТ 18124-75		1,10 м ²
				<u>Стандартные изделия</u>		
				Шурупы 1-4x30 ГОСТ 145-80		0,03 кг

Шиб.н лев. | Подпись и дата | Взам. инв.н

Привязан
Шиб.н

ТП 903-4-96.87 КЖИ13

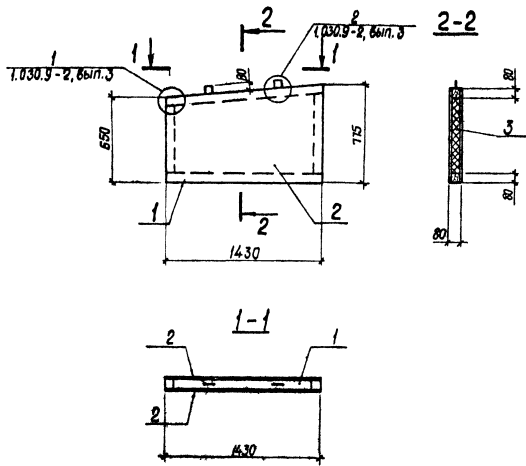
Панель ПГ15 Сборочный чертеж	Студия	Масса	Масштаб
	Р	27,3 кг	1:20
	Лист	Листов	
	МЭ и Э ССР ВНИПИЭНЕРГОПРОМ Украинское отделение		
	Формат А4		

Гип	Сваробасты	1
Нач. ато.	Бойко	(Подпись)
П.контр.	Верховиней	(Подпись)
Рук. зр.	Зак	(Подпись)
Техник	Санжак	(Подпись)
Н.контр.	Ксендз	(Подпись)

Копиробал Т.Бойко

Формат А4

Технический проект 903-4-96.87 Альбом II



Код документа	Код	Обозначение	Наименование	Кол.	Примеч.
<u>Документация</u>					
			Сборочный чертёж		
А3	ТП	ТТЗ	Технические требования		
<u>Сборочные единицы</u>					
А3	1	ТП	КЖИ20	Каркас К2	1 17,6 кг
<u>Материалы</u>					
	2	-02	Асбестоцементный лист ГОСТ 18124-75		2,04 м ²
	3	-03	Плиты минераловатные ГОСТ 9573-82		0,04 м ³
<u>Стандартные изделия</u>					
			Шурупы 1-4x30 ГОСТ 1145-80		0,1 кг

9997/2

ТП 903-4-96.87 КЖИ14

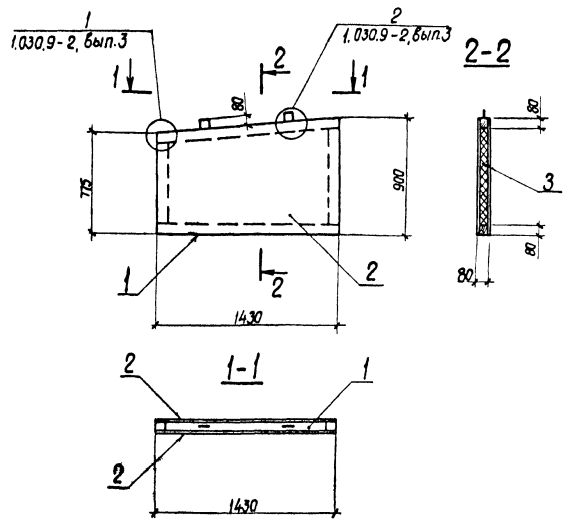
Привязан	Гипс	Стекловолокно	
	Мат. акт	Балла	Дет.
	П. контр. сборки	Исп.	
	Рис. 20	Зак.	

Панель ПГ II
Сборочный чертёж

Стандарт	Масса	Масштаб
Р.	56,1кг	1:25
Лист		Листов

МЭНЗ СССР

Альбом II
 Тилобай проект 903-4-96.87
 Шифр в пасп. 1.030.9-2, вып.3



Формат	Зона	мас.	Обозначение	Наименование	Кол.	Примеч
				<u>Документация</u>		
				Сборочный чертёж		
A3		ТП	ТТЗ	Технические требования		
				<u>Сборочные единицы</u>		
A3	1	ТП	КЖИ21	Корпус КЗ	1	18,9 кг
				<u>Материалы</u>		
	2		-02	Асбестоцементный лист ГОСТ 18124-75		2,40 м ²
	3		-03	Плиты минераловатные ГОСТ 9573-82		0,05 м ³
				<u>Стандартные изделия</u>		
				Шурупы 1-4 x 30 ГОСТ 1445-80		0,1 кг

Привязан	ГПП	С.С.С.С.Р.	С.С.С.С.Р.
	Нач. в.о.	Байко	Байко
	Л. констр.	Вербова	Вербова
	Рук. зр.	Зак	Зак
	Техник	Салжак	Салжак
	Н. контр.	Ксендз	Ксендз

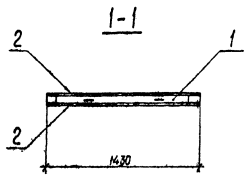
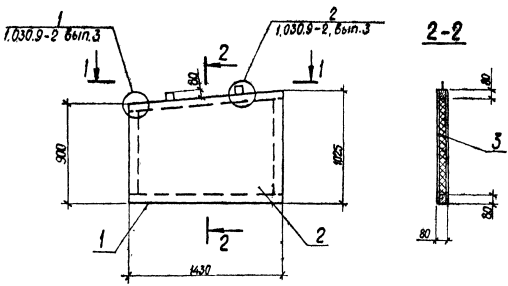
9997/2

ТП 903-4-96.87 КЖИ15

Панель ПГ 12 Сборочный чертёж	Статус	Масштаб	Масштаб
	Р.	65/40	1:25
	Лист	Листов	
	МЭИЗ СССР ВНИПИЭНЕРГОПРОМ Украинские отделеция		

Копировал Т.Байко
Формат. А3

Исполн проект 903-4-96.87 Альбом II

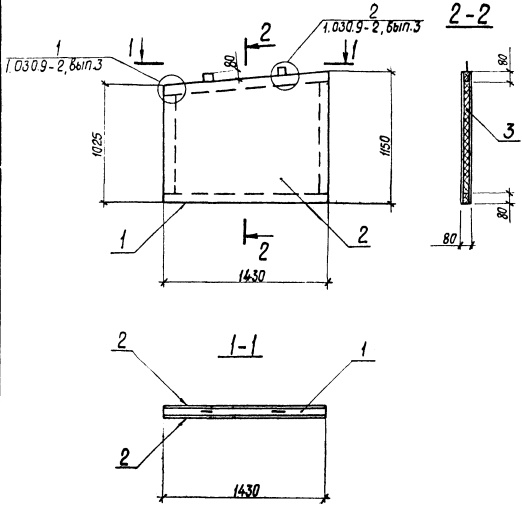


Код	Вид	Поз.	Обозначение	Наименование	кол.	Примеч.
				Документация		
				Сборочный чертеж		
A3			ТП ТТЗ	Технические требования		
				Сборочные единицы		
A3	1		ТП КЖИ22	Каркас К4	1	19,6 кг
				Материалы		
	2		-02	Асбестоцементный лист ГОСТ 18124-75		2,75 м ²
	3		-03	Плиты минераловатные ГОСТ 9573-82		0,06 м ³
				Стандартные изделия		
				Шурупы 1-2х30 ГОСТ 1145-80		0,1 кг

Привязка				Гипс	Керамзит	Асб.	9987/2
				Нагнет.	Битум	ДПК	ТП 903-4-96.87 КЖИ16
				Л. картр.	Волокна	П.С.	Стая
				Фиб. ср.	Зак	М.С.	Масса
				Тяжик	Сажок	В.С.	740
				Н. картр.	Ксенод	М.С.	1:20
							Лист
							Длина
							М.С.
							В.С.

Панель ПГ13
Сборочный чертеж

Туповой проект 903-4-96.87 Альбом II



Формат 30x40	поз.	Обозначение	Наименование	Кол.	Примеч.
			<u>Документация</u>		
			Сборочный чертёж		
A3	ТП	ТТЗ	Технические требования		
			<u>Сборочные единицы</u>		
A3	1	ТП	КЖУ23	Каркас К5	1 20,2 кг
			<u>Материалы</u>		
	2		-02	Асбестоцементный лист ГОСТ 18124-75	3,11 м ²
	3		-03	Плиты минераловатные ГОСТ 9573-82	0,07 м ³
			<u>Стандартные изделия</u>		
				Шурупы 1-4x30 ГОСТ 1145-80	0,1 кг

Л.С. к. пав. Побысь в. д.м. В.з.мт. инв.м.

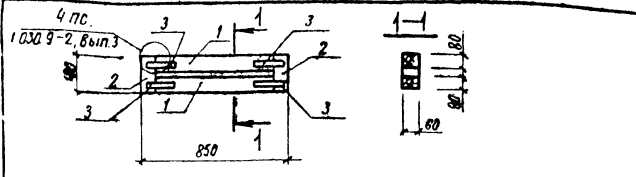
9997/2

ТП 903-496.87 КЖИ17

Привязан Инв. н°	ГИП Сборобогаты Нач. отд. Бойко Д.контр. Вербова Рук. гр. Зок Техник Санжак Н.контр. Ксендз	Панель ПГ14 Сборочный чертёж	Стадия Р	Масса 82,5 кг	Масштаб 1:25
			Лист 1 из 1		
			МЗ ЭНЕРГОПРОМ Украинское отделение Формат А3		

Калишова Т. Бойко

Лавдон II



Таблицей проект 903-4-96.87

Формат	Зона	Поз.	Обозначение	Наименование	Кол.	Примечание
<u>Документация</u>						
A4			ТП КЖИ19	Сборочный чертеж		
A3			ТП ТТЗ	Технические требования		
<u>Детали</u>						
B4	1		-01	Брусек 80x60 $l=690$	2	0,003 м ³
B4	2		-02	Брусек 80x60 $l=180$	2	0,0009 м ³
	3		Серия 1.030.9-2, Вып.3	Накладки стальная Н1	4	0,45 кг
<u>Стандартные изделия</u>						
				Шурупы 1-4x30		
				гост 1145-80		0,1 кг

1 Накладку стальную Н1 по серии 1.030.9-2, Вып.3 разрезать на две части и использовать в конструкции данного щита.

Привязок

Итого

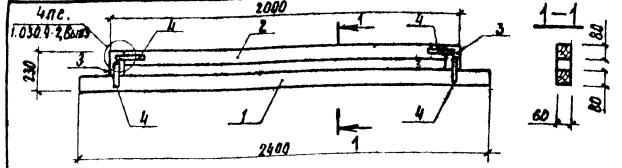
ТП 903-4-96.87 КЖИ18

Коркас К1

Страна	Масса	Расстояние
Р	7,0 кг	1:20
Вмест	Длина	
М. П. в СССР		
ВНИИЭНЕРГОПРОМ		
Украинские отрасли		

ГПП - Скороподатимас
 Ник.отв. бойко
 К.констр.Верховиченко
 Вук.зр.Зак
 Шиме.Павлов
 Н.констр.Ксеноз

Лавдон II



Таблицей проект 903-4-96.87

Формат	Зона	Поз.	Обозначение	Наименование	Кол.	Примечание
<u>Документация</u>						
A4			ТП КЖИ13	Сборочный чертеж		
A3			ТП ТТЗ	Технические требования		
<u>Детали</u>						
B4	1		-01	Брусек 80x60 $l=2400$	1	0,01 м ³
B4	2		-02	Брусек 80x60 $l=1840$	1	0,009 м ³
B4	3		-03	Брусек 80x60 $l=150$	2	0,0007 м ³
	4		Серия 1.030.9-2, Вып.3	Накладки стальная Н1	4	0,45 кг
<u>Стандартные изделия</u>						
				Шурупы 1-4x30		
				гост 1145-80		0,1 кг

1 Накладку стальную Н1 по серии 1.030.9-2, Вып.3 разрезать на две части и использовать в конструкции данного щита.

Привязок

Итого

ТП 903-4-96.87 КЖИ19

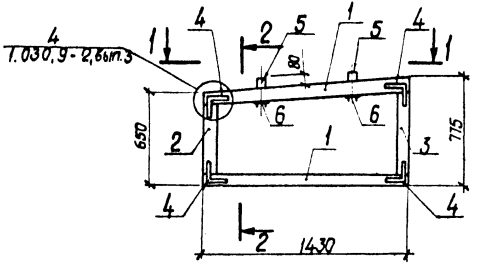
Коркас К6

Страна	Масса	Расстояние
Р	15,2 кг	1:20
Вмест	Длина	
М. П. в СССР		
ВНИИЭНЕРГОПРОМ		
Украинские отрасли		

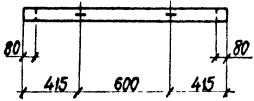
Итого привязок и соединений

ГПП - Скороподатимас
 Ник.отв. бойко
 К.констр.Верховиченко
 Вук.зр.Зак
 Шиме.Павлов
 Н.констр.Ксеноз

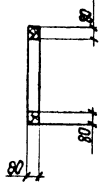
Тылово проект 903-4-96.87 Альбом II



1-1



2-2



Формат	Зона	кол.	Обозначение	Наименование	Кол.	Примеч.
				Документация		
A5			ТП КЖИЧ	Сборочный чертёж		
A3			ТТЗ	Технические требования		
				детали		
Б.4	1		-01	Брусек 80x60 е = 1430	2	0,007 м ³
Б.4	2		-02	Брусек 80x60 е = 490	1	0,002 м ³
Б.4	3		-03	Брусек 80x60 е = 615	1	0,003 м ³
	4		Серия 1.030. 9-2, вып.3	Накладка стальная Н1	8	0,45 кг
	5		1.030. 9-2, вып.3	Петля ф10А1 е = 430	2	0,27 кг
	6		1.030. 9-2, вып.3	Шайба - 60x8 е = 160	2	0,45 кг
				Стандартные изделия		
				Шурупы - 4 x 30		
				ГОСТ 1145-80	-	0,2 кг
				Гайки М10		
				ГОСТ 5915-70	-	0,05 кг

Шифр и код | Подпись и дата | Взам. инв. №

Привязан	Г.И.П.	С.К.Р.	В.Б.К.	В.Б.К.
	М.С.О.П.	В.Б.К.	В.Б.К.	В.Б.К.
	Г.Л.К.О.Н.Т.Р.	В.Б.К.	В.Б.К.	В.Б.К.
	Р.У.К.	С.Р.	В.Б.К.	В.Б.К.
	И.Н.Ж.	П.Л.С.В.О.Н.	В.Б.К.	В.Б.К.
И.нв. №	И.Н.Ж.	К.С.Е.Н.О.З.	В.Б.К.	В.Б.К.

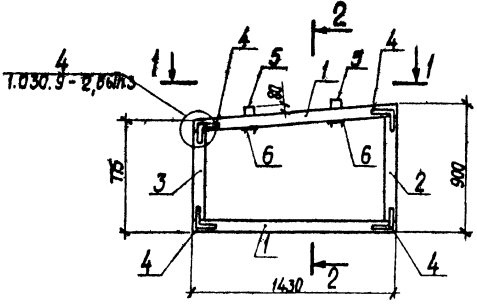
9997/2

ТП 903-4-96.87 КЖИЧ20

Каркас К2	Стандия	Масса	Мощность
	Р	17,6 кг	1:25
	Лист	Листов	
	МЭ и Э СССР ВНИПЭНЕРГОПРОМ Украинское отделение		
	Формат А3		

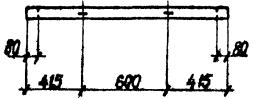
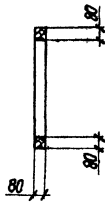
Копировал Т. Бойко

шпорова проект 4У3-4-Уб.Х1 Любомль



1-1

2-2



формат	зона	мас.	обозначение	наименование	кол.	примеч.		
Документация								
А3			ТП КЖИ15	Сборочный чертеж				
А3			ТТЗ	Техническое задание				
Детали								
Б.4	1		-01	Брусек 80x60 е=1430	2	0,007 м ³		
Б.4	2		-02	Брусек 80x60 е=740	1	0,004 м ³		
Б.4	3		-03	Брусек 80x60 е=615	1	0,003 м ³		
	4		Серия 1.030.9-2, вып.3	Накладка стальная М1	8	0,45 кг		
	5		1.030.9-2, вып.3	Петля Ф10 А1 е=430	2	0,27 кг		
	6		1.030.9-2, вып.3	Шайба - 60x6 е=160	2	0,45 кг		
Стандартные изделия								
Шурупы 1-4x30								
ГОСТ 1145-80							-	0,2 кг
Гайки М10							-	0,05 кг
ГОСТ 5915-70							-	0,05 кг

Привязан

Ш.В.Н

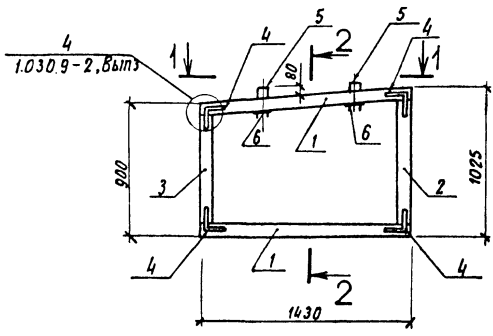
ГИП *Скоробатный*
 Нач. отд. *Бойко*
 А. конст. *Березинский*
 Р.ж.гр. *Док.*
 И.ж.гр. *Павлов*
 Н.ж.гр. *Ксенюк*

999716
 ТП 903-496.87/КЖИ21

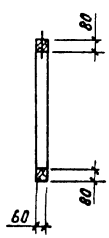
Каркас КЗ	Станд. Масса	Крестьод
	Р 18,9 кг	1:25
	Лист	Листов
	МЭ и Э СССР ФИЛИАЛ ЭНЕРГПРОМ Украинское отделение формат А3	

капировал Т.Бойко

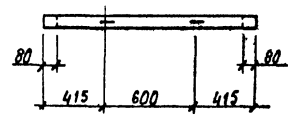
Альбом II
Типовой проект 903-4-96.87



2-2



1-1



Формат	Знак	Пол.	Обозначение	Наименование	Кол.	Примечание
<u>Документация</u>						
А3			ТП КЖИ16	Сборочный чертеж		
А3			ТТЗ	Технические требования		
<u>Детали</u>						
Б4	1		- 01	Брусек 80x60 l=1430	2	0,007 м³
Б4	2		- 02	Брусек 80x60 l=865	1	0,004 м³
Б4	3		- 03	Брусек 80x60 l=740	1	0,004 м³
	4		Серия 1.030.9 - 2, Выт.3	Накладка стальная М1	8	0,45 кг
	5		1.030.9 - 2, Выт.3	Петля ф10АТ l=430	2	0,27 кг
	6		1.030.9 - 2, Выт.3	Шайба -60x6 l=160	2	0,45 кг
<u>Стандартные изделия</u>						
				Шурупы 1-4 x30		
				гост 1145 - 80	—	0,2 кг
				Гайки М10		
				гост 5915 - 70	—	0,05 кг

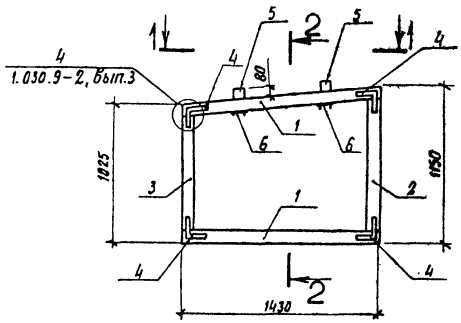
Указ. материал, количество и дата изготовления

9999/6

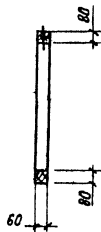
ТП 903-4-96.87 КЖИ22

Привязан УИВ.Н°	ГИП Нач. отд. Гл. констр. Рук. гр. Инж. И. констр.	Скоробогатый Вайко Верховинен Зяк Плавин Ксендз	Коркко К4	Ст. отд. Р Лист	Москва 196 № Листов	1:28 МЗ и Э СССР ВНИИЭНЕРГОПРОМ Украинское отделение Формат А3
	Капитальный Магистраль ДЛМ					

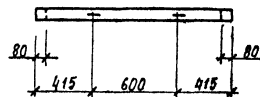
Туболь проект 903-4-96.87 Альбом II



2-2



1-1



Формат	Листы	Пор.	Обозначение	Наименование	Кол.	Примечание
<u>Документация</u>						
A3			ТП КЖИ17	Сборочный чертеж		
A3			ТП ТТЗ	Технические требования		
<u>Детали</u>						
Б4	1		-01	Брусек 80x60 L=1430	2	0,007 м ³
Б4	2		-02	Брусек 80x60 L=990	1	0,005 м ³
Б4	3		-03	Брусек 80x60 L=865	1	0,004 м ³
	4		Серия 1.030.9-2, Вып.3	Накладка стальная Н1	8	0,45 кг
	5		1.030.9-2, Вып.3	Пята ф10 А1 L=430	2	0,27 кг
	6		1.030.9-2, Вып.3	Шайба -60x6 L=160	2	0,45 кг
<u>Стандартные изделия</u>						
Шурупы 1-4 x30						
ГОСТ 1945-80						
Гайки М10						
ГОСТ 5915-70						

Приказ	Гип	Степанов
	Изм. авто	Байко
	Пр. констр.	Ворохобин
	Дир. зр.	Зук
	Инж.	Павлов
	Нач.пр.	Ковалев

903/2

ТП 903-4-96.87 КЖИ23

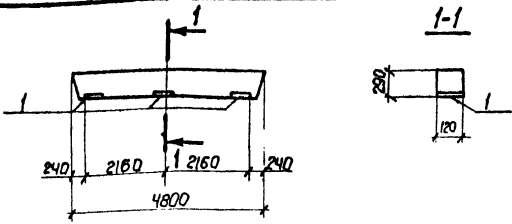
Коркас К5	Страна	Материал
	Р	1:25
Лист		Листов
МЗ и Э СССР ВНИИМАТЕРПРОМ Иркутского отделения		

Копировать Материалы МЗ

Альбом II

903-4-96.87

Типовой проект



формат Зона	год	Обозначение	Наименование	Кол.	Примеч.
			<u>Сборочные единицы</u>		
		ГОСТ 948-84	Перемычка ЧПБ-48-8-П	1	
1		Серия 3.400-6/76	Изделие закладное МИ-15	3	1,5 кг

Остальное - см. ЧПБ 48-8-П, ГОСТ 948-84

Ведомость расхода стали на дополнительные закладные изделия, кг.

Марка элемента	Изделия закладные				Всего
	Арматура класс А III		Прокат марки В.Ст.3кп2		
	ГОСТ 5781-82	ГОСТ 19003-74	ГОСТ 19003-74	ГОСТ 19003-74	
4 ПБ 48-8-П-1	1,5	1,5	3,3	3,3	4,8

Привязан	

ТП 903-4-96.87 КЖИ24

Перемычка
4ПБ48-8-П-1

Станд.	Масса	Масштаб
Р		1:100
Лист	Листов	

МЗ МЗ СССР
ВНИПИЭНЕРГОПРОМ
Украинское отделение
Формат А4

Ш.в. № подл. Подпись и дата

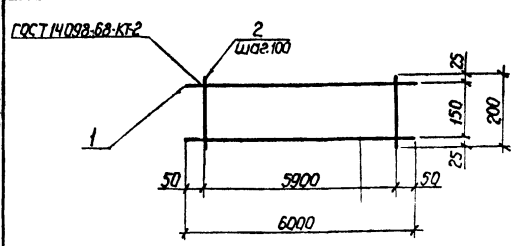
Г.ИП. Бурдаков
Нач. отд. Бойко
Ин.констр. Верхосвильни
Рук.вр. Зюк
Техник. Фанжак
И.контр. Ксенда

Копир Тищенко

Альбом II

903-4-96.87

Типовой проект



формат Зона	год	Обозначение	Наименование	Кол.	Примеч.
			<u>Документация</u>		
А3		ТП	ТТ2	Технические требования	
			<u>Детали</u>		
Б4	1		-01	ф8АІ ГОСТ5781-82 E=6000	2 24 кг
Б4	2		-02	ф4 ВрІ ГОСТ6727-80 E=200	60 002 кг

9997/2

Привязан	

ТП 903-4-96.87 КЖИ25

Сетка арматурная
С1

Станд.	Масса	Масштаб
Р	6,0 кг	1:100
Лист	Листов	

МЗ МЗ СССР
ВНИПИЭНЕРГОПРОМ
Украинское отделение
Формат А4

Ш.в. № подл. Подпись и дата

Г.ИП. Ковалыч
Нач. отд. Бойко
Ин.констр. Верхосвильни
Рук.вр. Зюк
Техник. Санжак
И.контр. Ксенда

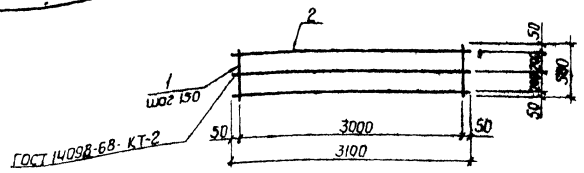
Копир Тищенко

Альбом II

903-4-96.87

Тепловой проект

Изм. № п/п, Подпись и дата, Взам. инв. №



Код	Кол.	Примеч.	Обозначение	Наименование
			ТТ2	Документация
			ТТ	Технические требования
				Детали
Б4	1		-01	φ8АІІ ГОСТ 5781-82 R=500 21 0,2 кг
Б4	2		-02	φ4ВІІ ГОСТ 6727-80 R=3100 3 0,3 кг

Привязан			
Изм. №			

ТП 903-4-96.87 КЖИ26

Сетка арматурная С2	Стандарт	Масса	Участков
	Р	5,1 кг	6 м
	Лист	Листов	
МЗ ЭССР ВНИПИЭНЕРГОПРОМ Украинское отделение			

Формат А4

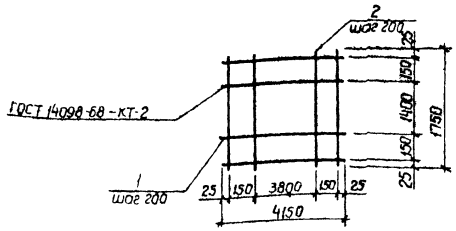
Копир. Тищенко

Альбом II

903-4-96.87

Тепловой проект

Изм. № п/п, Подпись и дата, Взам. инв. №



Код	Кол.	Примеч.	Обозначение	Наименование
			ТТ2	Документация
			ТТ	Технические требования
				Детали
Б4	1		-01	φ16АІІІ ГОСТ 5781-82 R=4150 10 65 кг
Б4	2		-02	φ12АІІІ ГОСТ 5781-82 R=1750 22 1,6 кг

Привязан			
Изм. №			

ТП 903-4-96.87 КЖИ26

Сетка арматурная С3	Стандарт	Масса	Участков
	Р	100,2 кг	6 м
	Лист	Листов	
МЗ ЭССР ВНИПИЭНЕРГОПРОМ Украинское отделение			

Копир. Тищенко

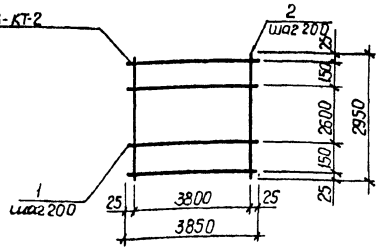
Копир. Тищенко

Альбом II

903-4-96.87

Типовой проект

ГОСТ 14098-68-КТ-2



Формат	Зона	Лист	Обозначение	Наименование	Кол.	Примеч.
				<u>Документация</u>		
А4			ТП ТТ2	Технические требования		
				<u>Детали</u>		
Б4	1		-01	φ12AIII ГОСТ 5781-82 R=3850	16	3,5 кг
Б4	2		-02	φ12AIII ГОСТ 5781-82 R=2950	20	2,7 кг

Привязан

Имб.№

ТП 903-4-96.87 КЖИ32

Сетка арматурная
С8

Стадия Масса Масштаб

Р 110 кг Б.м.

Лист Листов

МЗ И Э С С С Р
ВНИПИЭНЕРГОПРОМ
Украинское отделение
Формат А4

Г.И.П. Караванский
Нач. отд. Байко
Рук. гр. Хармышев
Ст. инж. Зорук
Н. контр. Ксендз А

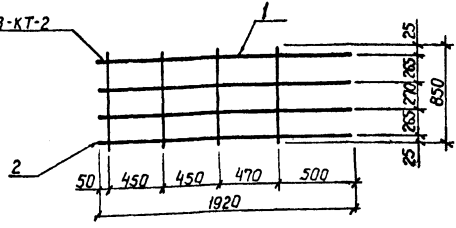
Копир. Тищенко

Альбом II

903-4-96.87

Типовой проект

ГОСТ 14098-68-КТ-2



Формат	Зона	Лист	Обозначение	Наименование	Кол.	Примеч.
				<u>Документация</u>		
А4			ТП ТТ2	Технические требования		
				<u>Детали</u>		
Б4	1		-01	φ16AIII ГОСТ 5781-82 R=1920	4	30 кг
Б4	2		-02	φ8AII ГОСТ 5781-82 R=850	4	0,4 кг

Привязан

Имб.№

ТП 903-4-96.87 КЖИ33

Сетка арматурная
С9

Стадия Масса Масштаб

Р 136 кг Б.м.

Лист Листов

МЗ И Э С С С Р
ВНИПИЭНЕРГОПРОМ
Украинское отделение
Формат А4

Г.И.П. Караванский
Нач. отд. Байко
Рук. гр. Хармышев
Ст. инж. Зорук
Н. контр. Ксендз А

Копир. Тищенко

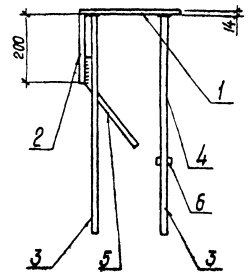
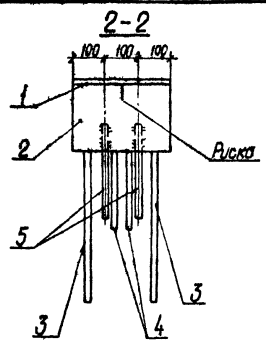
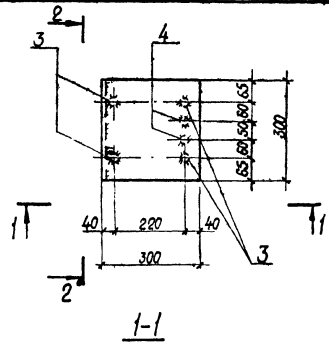
Формат А4

9997/2

Автом II

Туполова проект 903-4-96.87

Лист вклейки. Изменяется в зависимости от заказа



ведомость деталей

Поз	Эскиз
5	

Марка стали	Поз	Обозначение	Наименование	Кол.	Примеч.
Документация					
А3		ТП	ТТ2		Технические требования
Детали					
Б.4	1	-01	-300x14 ГОСТ 19903-74* e=300	1	9,9 кг
Б.4	2	-02	-200x10 ГОСТ 19903-74* e=300	1	4,7 кг
Б.4	3	-03	Ф22А ГОСТ 5781-82 e=660	4	2,0 кг
Б.4	4	-04	Ф22А ГОСТ 5781-82 e=440	2	1,3 кг
Б.4	5*	-05	Ф22А ГОСТ 5781-82 e=530	2	1,6 кг
Б.4	6	-06	Шайба-40x10 ГОСТ 1576-78 e=40	2	0,1 кг

* - см. ведомость деталей

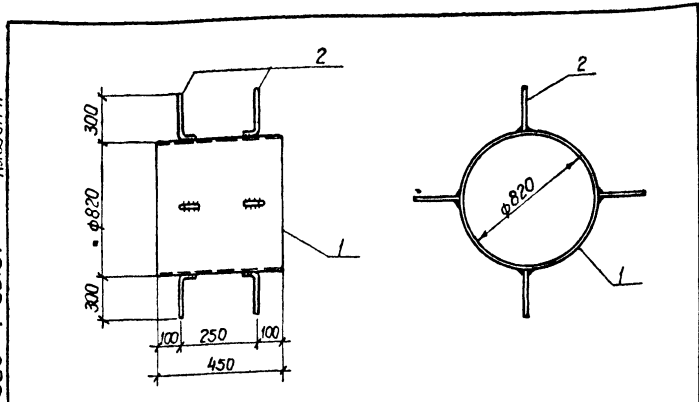
09972

ТП 903-496.87 КЖИ34

Привязка	ГМП	Скоробратный	Узелное заводное МН1	Стадия	Масштаб	Масштаб
	Науч. отд.	Войко		Р	28,7 кг	1:10
	Рис. 3д	Зик		Лист	Листов	
Вед. инж.	Крыловская	Вед.	МЗ Э СССР			
Техник	Брванок	Исполн.	ВНИИЭНЕРГОПРОМ			
Инж. констр.	Ксендов	Исполн.	Украинское отделение			

Катрилова Т.Болж
формат А3

903-4-96.87 Альбом II



Типовой проект

фронт	зона	поз.	Обозначение	Наименование	Кол.	Примеч.
				<u>Документация</u>		
А4			ТП	ТТ2	Технические требования	
				<u>Детали</u>		
В4	1		-01	Пр.Фн. 820x9 ТУ14-3-80878 Е-450	1	81,0 кг
В4	2		-02	Ф8АШ ГОСТ 5781-82 Е-350	8	0,2 кг

Привязан
Инв.№

ТП 903-4-96.87 КЖИ35

Узделие закладное МН2

Стадия	Масса	Масштаб
Р	822 кг	б.м.
Лист		Листов

МЗ и З СССР
ВНИПИЭНЕРГОПРОМ
Украинское отделение
Формат А4

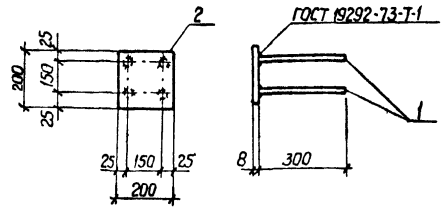
Инв.№ табл. Подпись и дата

Т.П. Коровога
 Нач. отд. Бойко
 Рук. вв. Зяк
 Инж. Рач
 Н.контр. Ксенда
 Копир. Тищенко

Альбом II

903-4-96.87

Типовой проект



фронт	зона	поз.	Обозначение.	Наименование	Кол.	Примеч.
				<u>Документация</u>		
А4			ТП	ТТ2	Технические требования	
				<u>Детали</u>		
В4.	1		-01	Ф10АШ ГОСТ 5781-82 Е-300	4	0,2 кг
В4.	2		-02	200x8 ГОСТ 103-76 Е-200	1	2,5 кг

Привязан
Инв.№

ТП 903-4-96.87 КЖИ36

Узделие закладное МН3

Стадия	Масса	Масштаб
Р	33 кг	б.м.
Лист		Листов

МЗ и З СССР
ВНИПИЭНЕРГОПРОМ
Украинское отделение
Формат А4

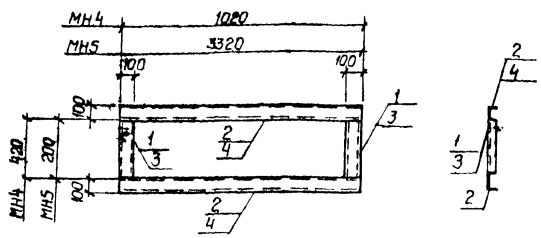
Инв.№ табл. Подпись и дата

Т.П. Коровога
 Нач. отд. Бойко
 Рук. вв. Хармичев
 Инж. Зорук
 Н.контр. Ксенда
 Копир. Тищенко

Альбом II

903-4-96.87

Тыловой проект



Код	Зона	Поз.	Обозначение	Наименование	Кол.	Примеч.
				МН4		
				Документация		
М4			ТП	ТТ2		Технические требования
				Детали		
Б4	1		-01	ГОСТ 8240-72 В=420	2	3,6 кг
Б4	2		-02	ГОСТ 8240-72 В=1020	2	8,7 кг
				МН5		
				Документация		
М4			ТП	ТТ2		Технические требования
				Детали		
Б4	3		-03	ГОСТ 8240-72 В=200	2	1,7 кг
Б4	4		-04	ГОСТ 8240-72 В=3320	2	28,5 кг

Материал	Масса, кг	Привязан
МН4	24,6	
МН5	60,4	

ТП 903-4-96.87 КЖИ37

Уздели закладные
МН4, МН5

Стр.	Масса	Масштаб
р	см. табл.	б.м.
Лист	Листов	

МЗ СССР
ВНИПИЭНЕРГОПРОМ
Украинское отделение
Формат А4

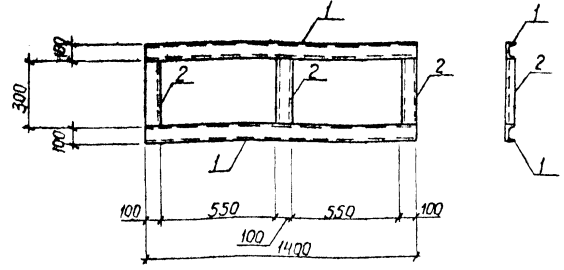
Инв.№ по шп. Подпись и дата

Г.И.П. Угребовский
Начальник
С.И.И. Зорук
Инженер
Ксендзя

Альбом II

903-4-96.87

Тыловой проект



Код	Зона	Поз.	Обозначение	Наименование	Кол.	Примеч.
				Документация		
М4			ТП	ТТ2		Технические требования
				Детали		
Б4	1		-01	ГОСТ 8240-72 В=1400	2	12,0 кг
Б4	2		-02	ГОСТ 8240-72 В=300	3	2,6 кг

Материал	Масса, кг	Привязан

ТП 903-4-96.87 КЖИ38

Уздели закладные
МН6

Стр.	Масса	Масштаб
р	31,8 кг	б.м.
Лист	Листов	

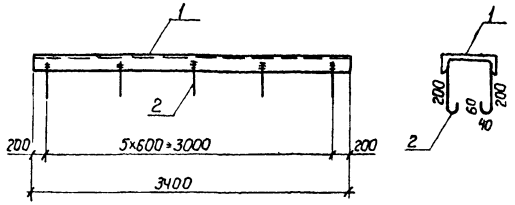
МЗ СССР
ВНИПИЭНЕРГОПРОМ
Украинское отделение
Формат А4

Инв.№ по шп. Подпись и дата

Г.И.П. Угребовский
Начальник
С.И.И. Зорук
Инженер
Ксендзя

Типовой проект 903-4-96.87

Альбом II



Формат листа	кол-во листов	поз.	Обозначение	Наименование	Кол.	Примеч.
				<u>Документация</u>		
A4		ТП	ТТ2	Технические требования		
				<u>Детали</u>		
B4	1	-01	Г12 ГОСТ 8240-72	ℓ=3400	1	354 кг
B4	2	-02	Ф8 ГОСТ 5781-82	ℓ=300	12	01 кг

Привязан

Шкв. №

ТП 903-496.87 КЖИ39

Узделие закладное,
МН7

Стадия Масса Масса/б

Р 36,6 кг б.п.

Лист Листов

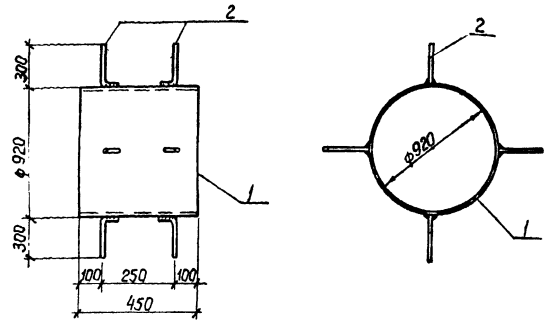
МЗ и З СССР
ВНИПИЭНЕРГОПРОМ
Украинское отделение

Формат А4

ГУП Оборонстрой
Нач. отд. Войко
Рук. гр. Александров
От. инж. Зорук
Н. контр. Ксендз А
Корно, Тищенко

Типовой проект 903-4-96.87

Альбом II



Формат листа	кол-во листов	поз.	Обозначение	Наименование	Кол.	Примеч.
				<u>Документация</u>		
A4		ТП	ТТ2	Технические требования		
				<u>Детали</u>		
B4	1	-01	Тр. Дн 920x10 ТУЧ-3-80878	ℓ=450	1	1020 кг
B4	2	-02	Ф8 АШ ГОСТ 5781-82	ℓ=350	8	02 кг

Привязан

Шкв. №

ТП 903-496.87 КЖИ40

Узделие закладное
МН8

Стадия Масса Масса/б

Р 1020 кг б.п.

Лист Листов

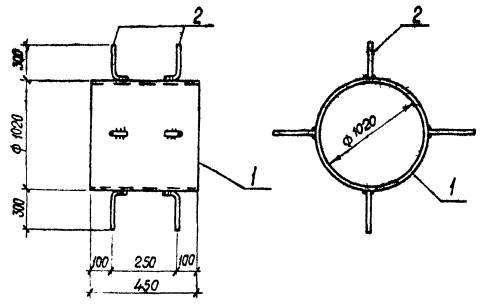
МЗ и З СССР
ВНИПИЭНЕРГОПРОМ
Украинское отделение

Формат А4

ГУП Оборонстрой
Нач. отд. Войко
Рук. гр. Зор
Инж. Роз
Н. контр. Ксендз А
Корно, Тищенко

903-4-96.87 Альбом 11

Исполн проект



Код	Зона	Поз.	Обозначение	Наименование	Кол.	Примеч.
<u>Документация</u>						
А4			ТП	ТТ2 Технические требования		
<u>Детали</u>						
Б.4	1		-01	Тр. 2м 1020x10 ТУ 14-3-808-788-450	1	112,1 кг
Б.4	2		-02	Ф вале гост 5781-82 е. 350	8	0,2 кг

Приказ	
Инв. N	

ТП 903-4-96.87 КЖИ41

Узелное закладное МН9

Статус	Масса	Масштаб
Р	113,2 кг	Б.М.
Лист	Листов	
МЭИЗ СССР ВНИИЭНЕРГОПРОМ Украинское отделение		

Масштаб: 1:1 (показано в спецификации)

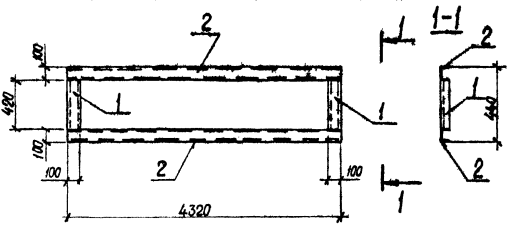
Гип	Скоробитов
Нач. отд.	Бойко
Рук. зр.	Зак
Инж.	Рай
Н. контр.	Ксендз

Копирована Т.Е.Иван

Алгоритм 8.1.

903-4-96.87 Альбом 11

Исполн проект



Код	Зона	Поз.	Обозначение	Наименование	Кол.	Примеч.
<u>Документация</u>						
А4			ТП	ТТ2 Технические требования		
<u>Детали</u>						
Б.4	1		-01	С 10 ГОСТ 8240-72 е. 420	2	3,6 кг
Б.4	2		-02	С 10 ГОСТ 8240-72 е. 4320	2	37,1 кг

Приказ	
Инв. N	

ТП 903-4-96.87 КЖИ42

Узелное закладное МН10

Статус	Масса	Масштаб
Р	81,4 кг	Б.М.
Лист	Листов	
МЭИЗ СССР ВНИИЭНЕРГОПРОМ Украинское отделение		

Масштаб: 1:1 (показано в спецификации)

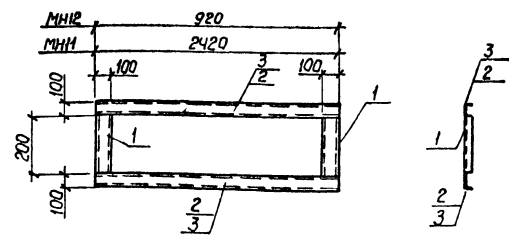
Гип	Скоробитов
Нач. отд.	Бойко
Рук. зр.	Зак
Инж.	Рай
Н. контр.	Ксендз

Копирована Т.Е.Иван

903-4-96.87

Тепловой проект

Альбом II



Марка	Масса, кг
МН11	45,0
МН12	19,2

Формат	Зона	Лист	Обозначение	Наименование	Кол.	Примеч.
				МН11		
				Документация		
И4			ТП	ТТ2		Технические требования
				Детали		
Б4	1		-01	Е10 ГОСТ 8240-72 e=200	2	1,7 кг
Б4	2		-02	Е10 ГОСТ 8240-72 e=2420	2	20,8 кг
				МН12		
				Документация		
И4			ТП	ТТ2		Технические требования
				Детали		
Б4	1		-01	Е10 ГОСТ 8240-72 e=200	2	1,7 кг
Б4	3		-03	Е10 ГОСТ 8240-72 e=920	2	7,9 кг

Привязан
Ивв.№

ТП 903-4-96.87 КЖИ43

Изделия закладные МН11, МН12	Стадия	Масса	Масштаб
	Р	См. табл.	б.м.
	Лист	Листов	
МЗ и Э СССР			
ВНИПИЭНЕРГОПРОМ			
Украинское отделение			
Формат А4			

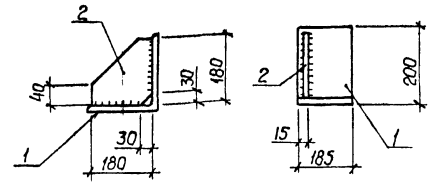
ГЛП Оксарицкий
Нач. отд. Бойко
Рук. пр. Хоромович
С.Ш.Ж. Зорук
И.К.Контр. Ксеня А.

Копир. Тищенко

903-4-96.87

Тепловой проект

Альбом II



Формат	Зона	Лист	Обозначение	Наименование	Кол.	Примеч.
				Документация		
Б4			ТП	ТТ2		Технические требования
				Детали		
Б4	1		-01	L200x16 ГОСТ 8509-72 L=185	1	9,0 кг
Б4	2		-02	-180x10 ГОСТ 19903-74* L=180	1	2,5 кг

Толщина сварных швов K₁ = 10 мм.

Привязан
Ивв.№

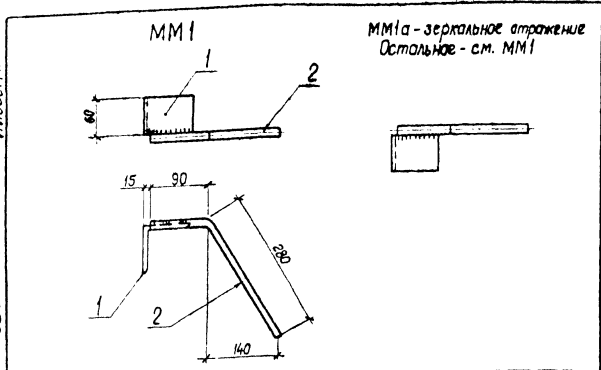
ТП 903-4-96.87 КЖИ44

Консоль опорная ОК4	Стадия	Масса	Масштаб
	Р	11,5кг	б.м.
	Лист	Листов	
МЗ и Э СССР			
ВНИПИЭНЕРГОПРОМ			
Украинское отделение			
Формат А4			

ГЛП Оксарицкий
Нач. отд. Бойко
Рук. пр. Хоромович
С.Ш.Ж. Зорук
И.К.Контр. Ксеня А.

Копир. Тищенко

0997/2

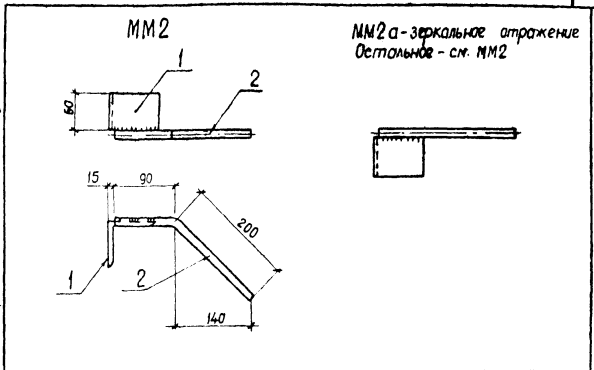


Формат	Зона	поз.	Обозначение	Наименование	Кол.	Примеч.
<u>Документация</u>						
А4			ТП ТТ2	Технические требования		
<u>Детали</u>						
Б4	1		-01	175x5 ГОСТ 8509-72, L=60	1	0,4 кг
Б4	2		-02	Ф12А1 ГОСТ 5781-82, L=370	1	0,3 кг

Привязан			
ИЧВ. N°			

ТП 903-4-96.87 КЖИ45

Узделя соединительные ММ1, ММ1а			
Сталь	Масса	Масштаб	
Р	0,7кг	1:5	
Лист Листов			
МЭИ ЭС ССР ВНИПИЭНЕРГОПРОМ Украинское отделение			



Формат	Зона	поз.	Обозначение	Наименование	Кол.	Примеч.
<u>Документация</u>						
А4			ТП ТТ2	Технические требования		
<u>Детали</u>						
Б4	1		-01	175x5 ГОСТ 8509-72 L=60	1	0,4 кг
Б4	2		-02	Ф12А1 ГОСТ 5781-82 L=370	1	0,3 кг

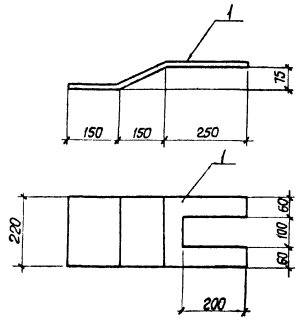
Привязан			
ИЧВ. N°			

ТП 903-4-96.87 КЖИ46

Узделя соединительные ММ2, ММ2а			
Сталь	Масса	Масштаб	
Р	0,7кг	1:5	
Лист Листов			
МЭИ ЭС ССР ВНИПИЭНЕРГОПРОМ Украинское отделение			

Туполов проект 903-4-96.87

Альбом II



форма/зона	поз.	Обозначение		Наименование		кол.	примеч.
А4	ТП	ТТ2	Технические требования	<u>Документация</u>			
Б4	1	-01	-220x8 ГОСТ 19903-74*е=570	2	7,9 кг	<u>детали</u>	

Привязан

ИИБ.Н

ТП 903-496.87 КЖИ47

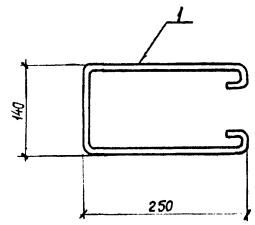
Узделие соединительное ММ3			Стадия	Масса	масштаб
Р	15,8 кг	1:100			
		Лист	Листов		
МЭ и Э СССР					
ВНИПИЭНЕРГПРОМ					
Украинское отделение					

ИИБ.Н. ИИБ.Н. ИИБ.Н. ИИБ.Н. ИИБ.Н. ИИБ.Н.

Гип	Скоробогатый	Рис
Нач.отд	Бойко	Рис
И.контр	Верховинца	Рис
Рук.зр.	Зак	Рис
Техник	Санжак	Рис
И.контр	Ксендз	Рис

Туполов проект 903-4-96.87

Альбом II



форма/зона	поз.	Обозначение		Наименование		кол.	примеч.
А4	ТП	ТТ2	Технические требования	<u>Документация</u>			
Б4	1	-01	ФБАТ ГОСТ 5781-82 е=430	2	0,1 кг	<u>детали</u>	

Привязан

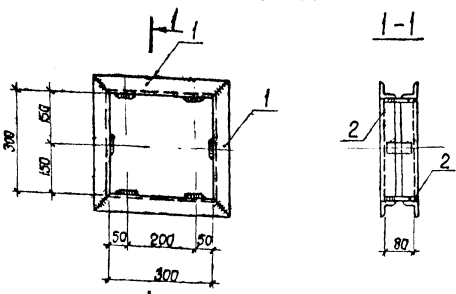
ИИБ.Н

ТП 903-496.87 КЖИ48

Узделие соединительное ММ4			Стадия	Масса	масштаб
Р	3,2 кг	1:50			
		Лист	Листов		
МЭ и Э СССР					
ВНИПИЭНЕРГПРОМ					
Украинское отделение					

ИИБ.Н. ИИБ.Н. ИИБ.Н. ИИБ.Н. ИИБ.Н. ИИБ.Н.

Гип	Скоробогатый	Рис
Нач.отд	Бойко	Рис
И.контр	Верховинца	Рис
Рук.зр.	Зак	Рис
Техник	Санжак	Рис
И.контр	Ксендз	Рис



Формат Зона	поз.	Обозначение	Наименование	Кол.	Примеч.
A3		ТП	ТТ2		
<u>Документация</u>					
Технические требования					
<u>Детали</u>					
Б.4	1	- 01	L 50x5 ГОСТ 8509-72 L=300	4	0,9 кг
Б.4	2	- 02	L 50x4 ГОСТ 8509-72 L=70	6	0,2 кг

Привязан

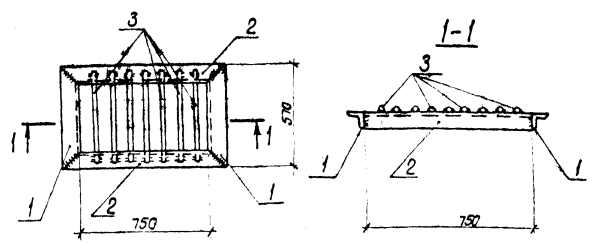
Илб. N

ТП 903-4-96.87 КЖИ49

Удонец соединительное ММ II	Стандия	Масса	Масштаб
	Р	4,8 кг	1:100
	Лист	Листов	
	МВ и Э ССР ВНИПИЭНЕРГ ОПРОМ Украинское отделение		

Шиф. и табл. Подпись и дата Взам. штамп

Г.И.П. Кучарова
Нач. отд. Вайко
Т.А. Кондр. Верховинец
Рук. гр. Зол
Техник Санжак
Н. контрол. Ксендз



Формат Зона	поз.	Обозначение	Наименование	Кол.	Примеч.
A3		ТП	ТТ2		
<u>Документация</u>					
Технические требования					
<u>Детали</u>					
Б.4	1	- 01	L 50x5 ГОСТ 8509-72 L=670	2	1,7 кг
Б.4	2	- 02	L 50x5 ГОСТ 8509-72 L=850	2	2,6 кг
Б.4	3	- 03	Ф 16 А II ГОСТ 5781-82 L=550	9	0,8 кг

9997/2

Привязан

Илб. N

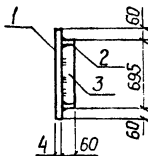
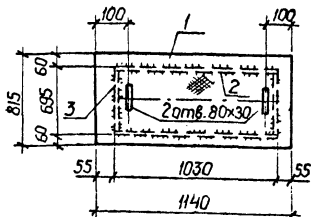
ТП 903-4-96.87 КЖИ50

Марка монтажная ММ 12	Стандия	Масса	Масштаб
	Р	16,7 кг	8. м.
	Лист	Листов	
	МВ и Э ССР ВНИПИЭНЕРГ ОПРОМ Украинское отделение		

Шиф. и табл. Подпись и дата Взам. штамп

Г.И.П. Кучарова
Нач. отд. Вайко
Рук. гр. Карольченко
Ст. тех. Кучарова
Н. контрол. Ксендз

Альбом II



903-4-96.87

Титульный проект

Формат	Зона	поз	Обозначение	Наименование	Кол.	Примеч.
				<u>Документация</u>		
А4			ТЛ ТТ2	Технические требования		
				<u>Детали</u>		
Б4	1		-01	Рис.л. б 4x815 ГОСТ 8568-77 Е-1140	1	330 кг
Б4	2		-02	-60x4 ГОСТ 103-76 Е=1060	2	3,6 кг
Б4	3		-03	-60x4 ГОСТ 103-76 Е=685	2	1,3 кг

Привязан

Инд.№

ТЛ 903-4-96.87 КЖИ51

Марка монтажная
ММ5

Стадия Масса Масштаб

Р 43,4 кг б.л.

Лист Листов

МЗ ИЗ СС СР
ВНИПИЭНЕРГОПРОМ
Украинское отделение

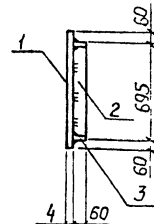
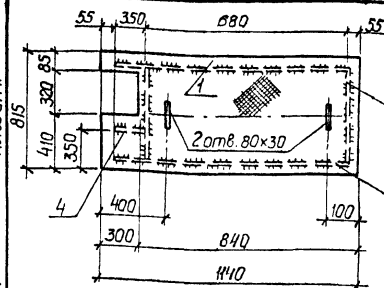
Формат А4

Г.И.П. Скворцова
Нач. отд. Бойко
Р.к.р. Кармишев
От. инж. Зорук
Техник Левчук
Н.контр. Ксендз А.

Копия Тищенко

41

Альбом II



903-4-96.87

Титульный проект

Формат	Зона	поз	Обозначение	Наименование	Кол.	Примеч.
				<u>Документация</u>		
А4			ТЛ ТТ2	Технические требования		
				<u>Детали</u>		
Б4	1		-01	Рис.л. б 4x815 ГОСТ 8568-77 Е-1140	1	28,5 кг
Б4	2		-02	-60x4 ГОСТ 103-76 Е=1060	2	2,0 кг
Б4	3		-03	-60x4 ГОСТ 103-76 Е=685	2	1,3 кг
Б4	4		-04	-60x4 ГОСТ 103-76 Е=350	1	0,7 кг

Привязан

Инд.№

ТЛ 903-4-96.87 КЖИ52

Марка монтажная
ММ5

Стадия Масса Масштаб

Р 35,8 кг б.л.

Лист Листов

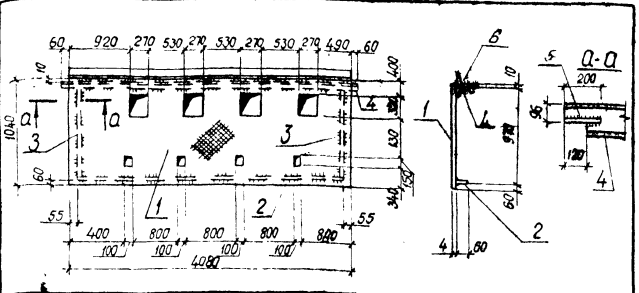
МЗ ИЗ СС СР
ВНИПИЭНЕРГОПРОМ
Украинское отделение

Формат А4

Г.И.П. Скворцова
Нач. отд. Бойко
Р.к.р. Зок
От. инж. Кармишев
Техник Карцова
Н.контр. Ксендз А.

Копия Тищенко

Таблов проект 903-4-96.87 Альбом II



Формат	Зона	поз.	Обозначение	Наименование	Кол.	Примеч.
			<u>Документация</u>			
А4		ТП	ТТ2	Технические требования		
			<u>Детали</u>			
Б4	1	-01	рурл. 84x1040 гост 8568-76-480	1	128,3 кг	
Б4	2	-02	-60x4 гост 103-76 л=3970	1	7,5 кг	
Б4	3	-03	-60x4 гост 103-76 л=910	2	1,7 кг	
Б4	4	-04	С 16 гост 8240-72 л=4200	1	59,6 кг	
Б4	5	-05	-60x8 гост 103-76 л=200	2	0,4 кг	
Б4	6	-06	Л 50x5 гост 8509-72 л=4000	1	15,4 кг	

привязан			

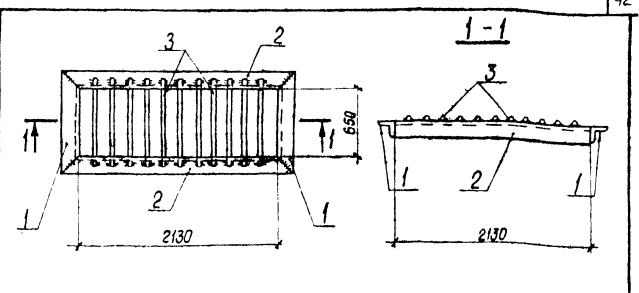
ТП 903-4-96.87 КЖИ53

Марка монтажная	Стандия	Масса	Масштаб
ММ 7	Р	2450 кг	Б.М.
	лист		лист
МЭИЗ СССР ВНИПИЭНЕРГ ОПТРОМ Украинское отделение			
копировал Т.Бойко формат А4			

УТВЕРЖДЕНО И. КОСОВИЧ

ТИП	Скоробогаты
Нач. отд.	Бойко
Рук. гр.	Зак
Рук. гр.	Харченко
Ст. инж.	Кочарова
И. контр.	Ксендз

Таблов проект 903-4-96.87 Альбом II



Формат	Зона	поз.	Обозначение	Наименование	Кол.	Примеч.
			<u>Документация</u>			
А4		ТП	ТТ2	Технические требования		
			<u>Детали</u>			
Б4	1	-01	Л 50x5 гост 8509-72 л=750	2	2,3 кг	
Б4	2	-02	Л 50x5 гост 8509-72 л=2230	2	6,8 кг	
Б4	3	-03	Ф 16 АП гост 5781-82 л=850	23	1,3 кг	

привязан			

ТП 903-4-96.87 КЖИ54

Марка монтажная	Стандия	Масса	Масштаб
ММ 8	Р	481 кг	Б.М.
	лист		лист
МЭИЗ СССР ВНИПИЭНЕРГ ОПТРОМ Украинское отделение			
копировал Т.Бойко			

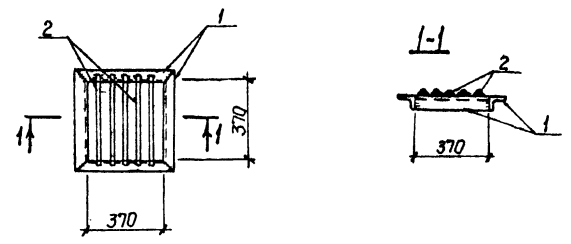
УТВЕРЖДЕНО И. КОСОВИЧ

ТИП	Скоробогаты
Нач. отд.	Бойко
Рук. гр.	Зак
Рук. гр.	Харченко
Ст. инж.	Кочарова
И. контр.	Ксендз

Альбом II

903-4-96.87

Титуловый проект



деталь	зона	поз.	Обозначение	Наименование	Кол.	Примеч.
				<u>Документация</u>		
A4	ТП	ТТ2		Технические требования		
				<u>Детали</u>		
B4	1	-01	L50x5 ГОСТ 8509-72	Р=470	4	1,8 кг
B4	2	-02	Ф16А II ГОСТ 5781-82	Р=450	5	0,7 кг

Привязан

Имв. №

ТП 903-4-96.87 КЖИ55

Марка монтажная ММ9

Лист 1 из 2
 м.з.и.э.б.с.с.р.
 ВНИПИЭНЕРГОПРОМ
 Украинское отделение
 Формат А4

ГИП Сковорода
 Начальн. Байко
 Рук. гр. Харченко
 Ст. инж. Зорук
 И.контр. Ксенюк

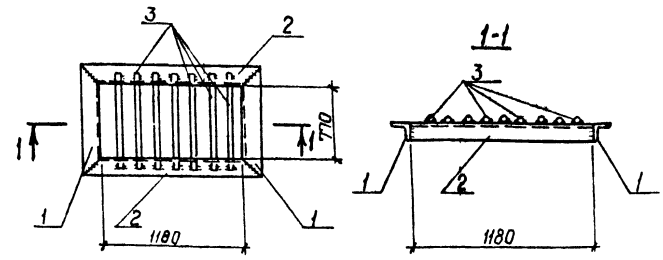
Имв. № листа, Предельное и дата К.с.з.м.ш.в.№

Копир. Тищенко

Альбом II

903-4-96.87

Титуловый проект



деталь	зона	поз.	Обозначение	Наименование	Кол.	Примеч.
				<u>Документация</u>		
	ТП	ТТ2		Технические требования		
				<u>Детали</u>		
B4	1	-01	L50x5 ГОСТ 8509-72	Р=870	2	2,7 кг
B4	2	-02	L50x5 ГОСТ 8509-72	Р=1280	2	3,9 кг
B4	3	-03	Ф16А II ГОСТ 5781-82	Р=850	14	1,3 кг

Привязан

Имв. №

ТП 903-4-96.87 КЖИ56

Марка монтажная ММ10

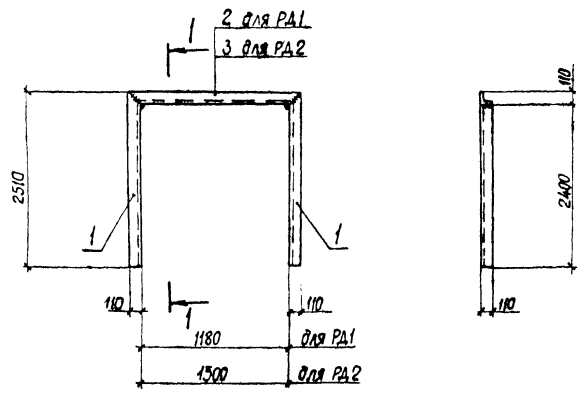
Лист 1 из 2
 м.з.и.э.б.с.с.р.
 ВНИПИЭНЕРГОПРОМ
 Украинское отделение
 Формат А4

ГИП Сковорода
 Начальн. Байко
 Рук. гр. Харченко
 Ст. инж. Качарова
 И.контр. Ксенюк

Копир. Тищенко

Имв. № листа, Предельное и дата К.с.з.м.ш.в.№

Тубайский проект 903-4-96.87 Альбом II



Марка элемента	Масса, кг
РА1	86,7
РА2	94,0

Формат	Зона	№3	Обозначение	Наименование	Кол.	Примеч.
				<u>РА1</u>		
				<u>Документация</u>		
А4			ТП ТТ2	Технические требования		
				<u>Детали</u>		
				ГОСТ 8509-72		
Б.4	1		-01	L 110x8 e = 2510	2	33,9 кг
Б.4	2		-02	L 110x8 e = 1400	1	18,9 кг
				<u>РА2</u>		
				<u>Документация</u>		
А4			ТП ТТ2	Технические требования		
				<u>Детали</u>		
				ГОСТ 8509-72		
Б.4	1		-01	L 110x8 e = 2510	2	33,9 кг
Б.4	3		-03	L 110x8 e = 1720	1	23,2 кг

8999/2

ТП 903-4-96.87 КЖИ57

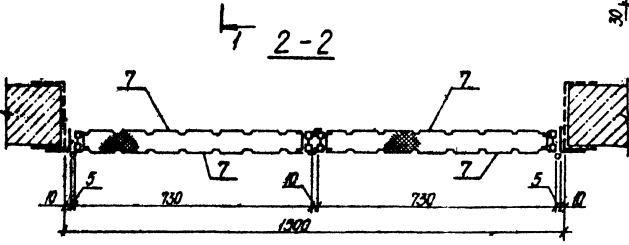
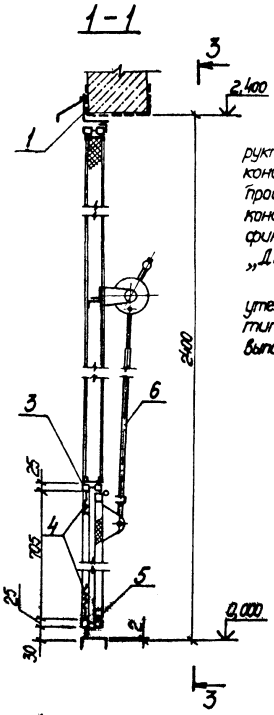
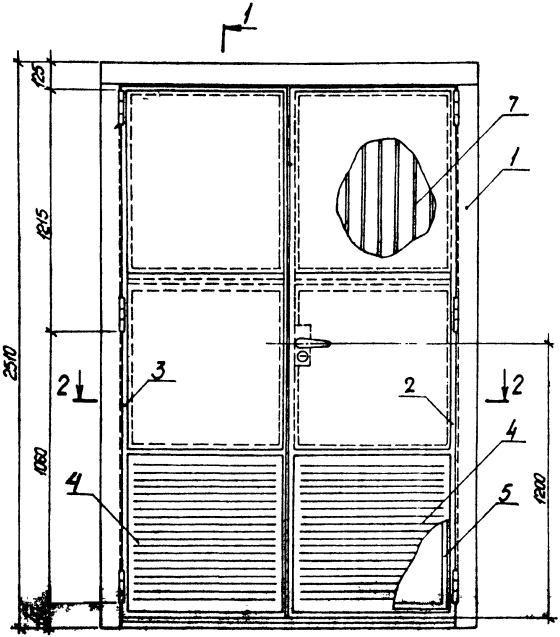
Привязан	Ген.пр. (подпись)	Инж.пр. (подпись)	Арх.пр. (подпись)	Техник (подпись)	Н.контр. (подпись)	Стация	Р	СД	Р30
							М	М	М

Работы обверей РА1, РА2

Копирован: 2.04.08

Мельник И.

Туполов проект 903-4-96.87



1. Настоящий проект дверей трансформаторных камер выполнен на основании технической документации специального проектно-монтажно-конструкторского и технико-экономического бюро "Энергосталь-конструкция" Крайтинского филиала треста по производству стальных конструкций "Энергосталь-конструкция" министерства энергетики и электрификации СССР. Техническая документация именуется "Двери распашные типа „Д“".

2. Проектом предусмотрена установка дверей утепленных типа „Д2" с жалюзи в нижней части по типу дверей „Д1". При этом, механизмы запирания выпалить для нижних створок жалюзи.

3. Чертежи дверей: Д1-КТ047.00.00.00.Д.Д.
Д2-КТ048.00.00.00.Д.Д.

99.97/2
проект
ИМБ.№

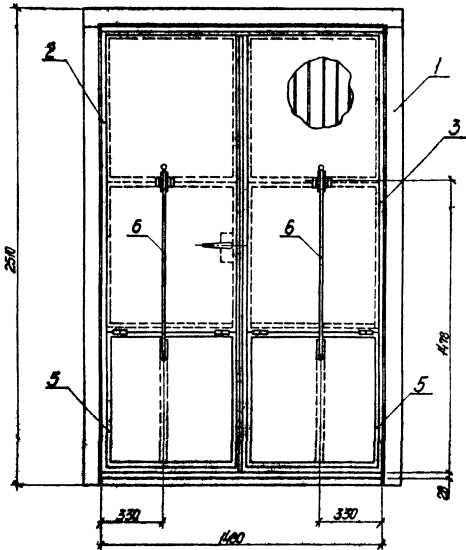
ИП	Выполнитель	С
Исполнитель	Д	
Исполнитель	Д	
Исполнитель	Д	
Исполнитель	Д	

ТП 903-4-96.87 КЖИ58	
Двери трансформаторных камер	
Страна	Масса
р	215 кг
1:10	1:15
Лист 1 / Листов 2	
МЗ и Э СССР	
ВНИИЭНЕРГОПРОМ	
Формат А3	

Копировала Кравец Л.

И.М.И.И.И. Проект и детали. Общ. шифр. №

3-3



Код документа	№ док.	Обозначение	Наименование	Кол.	Примеч.
			Документация		
1	КТ048.03.00.00.00.СБ		Обращение. Сборочный чертеж.	1	66,0 кг.
2	КТ048.01.01.00.00.СБ		Рама правой створки		
			Сборочный чертеж	1	43,0 кг.
3	КТ048.02.01.00.00.СБ		Рама левой створки		
			Сборочный чертеж	1	45,0 кг.
4	КТ047.01.00.00.00.Н		Жалюзи	2	3,8 кг.
5	КТ047.01.03.00.00.СБ		Рама фленки. Сборочный чертеж	2	4,5 кг.
6	КТ047.01.02.00.00.СБ		Механизм запирания		
			Сборочный чертеж.	2	3,6 кг.
7	КТ048.01.00.00.01.		Облицовка	4	9,6 кг.

Тупой проект 903-4-96.87 Альбом II

СВЕТЛОТЕХНИЧЕСКИЙ ЦЕНТР

9997/2

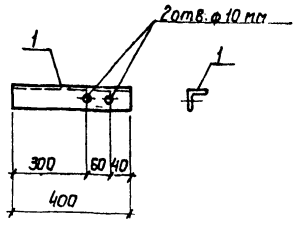
привязки

№ док. №

ТП 903-4-96,87 КЖИ 58

Лист 2

Альбом II



Тиловай проект 903-4-96.87

Формат	Зона	Поз.	Обозначение	Наименование	Кол.	Примеч.
				<u>ММ13</u>		
				<u>Документация</u>		
			ТП	ТТ2	Технические требования	
				<u>Детали</u>		
Б4	1		-01	Л50x5 ГОСТ 8509-72 $\rho=400$	1	1,5 кг

Привязан

Ил.№№

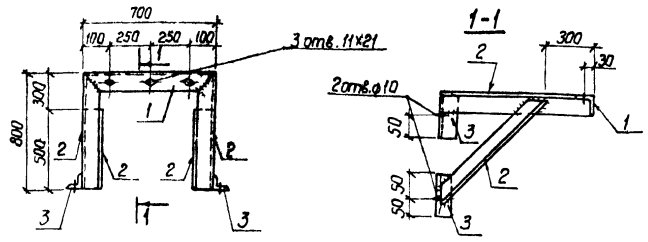
ТП 903-4-96.87 КЖИ59

Ил.№№ табл. Подпись и дата. Взам. инв.№

ТИП	Коробчатый	Р	1,5 кг	б.м
Нач. отд.	Бойко	Лист		
Инженер	Верховинский	МЗ ЧЭББ		
Рук. пр.	Зак	ВНИПИЭНЕРГОПРОМ		
Стенд.	Санджук	Украинское отделение		
И.контр.	Ксендз	Формат А4		

Копир Тищенко

Альбом II



Тиловай проект 903-4-96.87

Формат	Зона	Поз.	Обозначение	Наименование	Кол.	Примеч.
				<u>ММ14</u>		
				<u>Документация</u>		
			ТП	ТТ2	Технические требования	
				<u>Детали</u>		
Б4	1		-01	$\rho=700$	1	27 кг
Б4	2		-02	$\rho=800$	4	30 кг
Б4	3		-03	$\rho=100$	4	0,4 кг

Привязан

Ил.№№

ТП 903-4-96.87 КЖИ60

Ил.№№ табл. Подпись и дата. Взам. инв.№

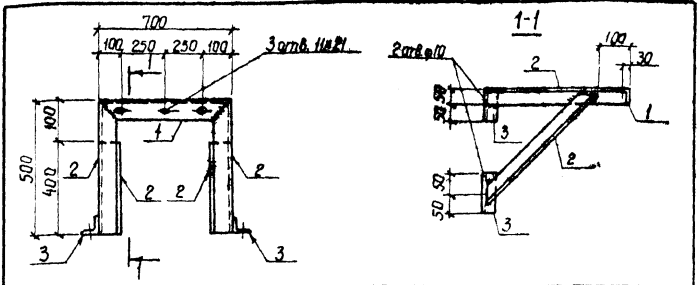
ТИП	Коробчатый	Р	1,5 кг	б.м
Нач. отд.	Бойко	Лист		
Инженер	Верховинский	МЗ ЧЭББ		
Рук. пр.	Зак	ВНИПИЭНЕРГОПРОМ		
Стенд.	Санджук	Украинское отделение		
И.контр.	Ксендз	Формат А4		

Копир Тищенко

Альбом II

903-4-96.87

Типовой проект



Формат	Зона	Лист	Обозначение	Наименование	Кол.	Примеч.
				ММ15		
				Документация		
			ТП	ТТ2		Технические требования
				Детали		
				150x5 ГОСТ 8509-72		
Б4	1		-01	е=700	1	2,7 кг
Б4	2		-02	е=500	4	4,9 кг
Б4	3		-03	е=100	4	0,4 кг

Привязан			
Шт. №			

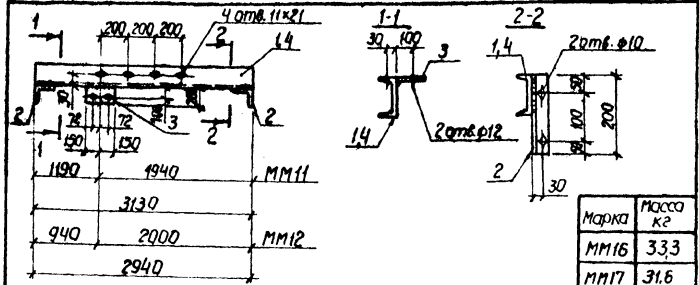
ТП 903-4-96.87 КЖИ61

ГУП Кварталы Нач. отд. Бочко Д.контр. Вержинич Рук.вр. Зок Ст.тех. Санжак Н.контр. Ксендз	Марка монтажная ММ15	Стадия	Масса	Масштаб
		Р	11,9 кг	б.м.
		Лист	Листов	
		МЗ №3 СССР ВНИПИЭНЕРГОПРОМ Украинское отделение		
Формат А4 Копир Тищенко				

Альбом II

903-4-96.87

Типовой проект

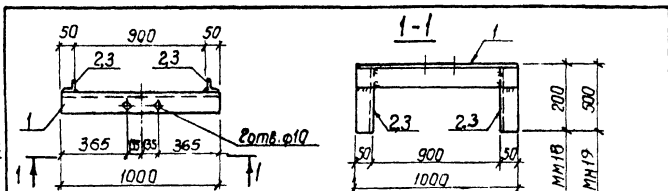


Формат	Зона	Лист	Обозначение	Наименование	Кол.	Примеч.
				ММ16		
				Документация		
			ТП	ТТ2		Технические требования
				Детали		
Б4	1		-01	Г10 ГОСТ 8240-72, е=3130	1	27,0 кг
Б4	2		-02	150x5 ГОСТ 8509-72, е=200	2	0,8 кг
Б4	3		-03	200x10 ГОСТ 103-76, е=300	1	4,7 кг
				ММ17		
				Документация		
			ТП	ТТ2		Технические требования
				Детали		
Б4	2		-02	150x5 ГОСТ 8509-72, е=200	2	0,8 кг
Б4	3		-03	200x10 ГОСТ 103-76, е=300	1	4,7 кг
Б4	4		-04	Г10 ГОСТ 8240-72, е=2940	1	25,2 кг

Привязан			
Шт. №			

9997/2
ТП 903-4-96.87 КЖИ62

ГУП Кварталы Нач. отд. Бочко Д.контр. Вержинич Рук.вр. Зок Ст.тех. Санжак Н.контр. Ксендз	Марки монтажные ММ16, ММ17	Стадия	Масса	Масштаб
		Р	см. табл.	б.м.
		Лист	Листов	
		МЗ №3 СССР ВНИПИЭНЕРГОПРОМ Украинское отделение		
Формат А4 Копир Тищенко				



Марка	Масса кг.
ММ18	54
ММ19	76

Формат листа	Зона	поз.	Обозначение	Наименование	Кол.	Примеч.
				ММ18		
				Документация		
			ТП	ТТ2		Технические требования
				Детали		
Б4	1		-01	Л50х5 ГОСТ 8509-72 L=1000	1	3,8 кг
Б4	2		-02	Л50х5 ГОСТ 8509-72 L=200	2	0,8 кг
				ММ19		
				Документация		
			ТП	ТТ2		Технические требования
				Детали		
Б4	1		-01	Л50х5 ГОСТ 8509-72 L=1000	1	3,8 кг
Б4	3		-03	Л50х5 ГОСТ 8509-72 L=500	2	1,9 кг

Привязан
Ив.№

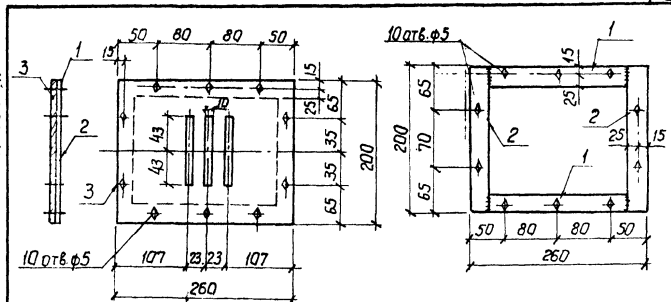
ТП 903-4-96.87 КЖИ63

Марки монтажные
ММ18, ММ19

Лист	Листов
Р	б.м.

МЗ В ССР
ВНИПИЭНЕРГОПРОМ
Украинское отделение

Г.П.	Коробачук	
Нач.отд.	Бойко	
П.контр.	Воробейчик	
Р.контр.	Зюк	
С.техн.	Санджак	
И.контр.	Ксенюк	



Формат листа	Зона	поз.	Обозначение	Наименование	Кол.	Примеч.
				ММ20		
				Документация		
			ТП	ТТ2		Технические требования
				Детали		
				-40х4 ГОСТ 103-76		
Б4	1		-01	L=180	2	0,2 кг
Б4	2		-02	L=200	2	0,3 кг
Б4	3		-03	Абцементная плита 260х200х10	1	

Привязан
Ив.№

ТП 903-4-96.87 КЖИ64

Марка монтажная
ММ20

Лист	Листов
Р	б.м.

МЗ В ССР
ВНИПИЭНЕРГОПРОМ
Украинское отделение
Формат А4

Г.П.	Коробачук	
Нач.отд.	Бойко	
П.контр.	Воробейчик	
Р.контр.	Зюк	
С.техн.	Санджак	
И.контр.	Ксенюк	