
МЕЖГОСУДАРСТВЕННЫЙ СОВЕТ ПО СТАНДАРТИЗАЦИИ, МЕТРОЛОГИИ И СЕРТИФИКАЦИИ
(МГС)

INTERSTATE COUNCIL FOR STANDARDIZATION, METROLOGY AND CERTIFICATION
(ISC)

МЕЖГОСУДАРСТВЕННЫЙ
СТАНДАРТ

ГОСТ
32441—
2013
(EN
461:1999)

**АППАРАТЫ ОТОПИТЕЛЬНЫЕ
БЕЗДЫМОХОДНЫЕ НЕБЫТОВОГО
НАЗНАЧЕНИЯ ДЛЯ СЖИЖЕННЫХ
УГЛЕВОДОРОДНЫХ ГАЗОВ ТЕПЛОЙ
МОЩНОСТЬЮ НЕ БОЛЕЕ 10 кВт**

(EN 461:1999, MOD)

Издание официальное



Москва
Стандартинформ
2014

Предисловие

Цели, основные принципы и основной порядок проведения работ по межгосударственной стандартизации установлены ГОСТ 1.0—92 «Межгосударственная система стандартизации. Основные положения» и ГОСТ 1.2—2009 «Межгосударственная система стандартизации. Стандарты межгосударственные, правила и рекомендации по межгосударственной стандартизации. Порядок разработки, принятия, применения, обновления и отмены».

Сведения о стандарте

1 ПОДГОТОВЛЕН Федеральным государственным унитарным предприятием «Всероссийский научно-исследовательский институт стандартизации и сертификации в машиностроении» (ВНИИНМАШ) и Обществом с ограниченной ответственностью «Сертификационно-испытательный центр электротехнических изделий и газового оборудования» (ООО «СИЦ ЭТИГАЗ») на основе собственного аутентичного перевода на русский язык европейского регионального стандарта, указанного в пункте 5

2 ВНЕСЕН Федеральным агентством по техническому регулированию и метрологии

3 ПРИНЯТ Межгосударственным советом по стандартизации, метрологии и сертификации (протокол от 14 ноября 2013 г. № 44-2013)

За принятие проголосовали:

Краткое наименование страны по МК (ИСО 3166) 004—97	Код страны по МК (ИСО 3166) 004—97	Сокращенное наименование национального органа по стандартизации
Армения	AM	Армгосстандарт
Беларусь	BY	Госстандарт Республики Беларусь
Киргизия	KG	Кыргызстандарт
Россия	RU	Росстандарт
Таджикистан	TJ	Таджикстандарт

4 Приказом Федерального агентства по техническому регулированию и метрологии от 24 апреля 2014 г. № 401-ст межгосударственный стандарт ГОСТ 32441—2013 (EN 461:1999) введен в действие в качестве национального стандарта Российской Федерации с 01 января 2015 г.

5 Настоящий стандарт модифицирован по отношению к европейскому региональному стандарту EN 461:1999 Specifications for dedicated liquefied petroleum gas appliances - Flueless non-domestic space heaters not exceeding 10 kW (Приборы нагревательные, работающие исключительно на сжиженном нефтяном газе. Технические условия. Нагревательные приборы без дымоходов бытового назначения мощностью до 10 кВт) путем изменения отдельных фраз (слов, значений показателей, ссылок), которые выделены в тексте курсивом.

Наименование настоящего стандарта изменено относительно наименования указанного регионального стандарта.

Степень соответствия – модифицированная (MOD)

6 ВВЕДЕН ВПЕРВЫЕ

Информация об изменениях к настоящему стандарту публикуется в ежегодном информационном указателе «Национальные стандарты», а текст изменений и поправок – в ежемесячном информационном указателе «Национальные стандарты». В случае пересмотра (замены) или отмены настоящего стандарта соответствующее уведомление будет опубликовано в ежемесячном информационном указателе «Национальные стандарты». Соответствующая информация, уведомление и тексты размещаются также в информационной системе общего пользования – на официальном сайте Федерального агентства по техническому регулированию и метрологии в сети Интернет

© Стандартинформ, 2014

В Российской Федерации настоящий стандарт не может быть полностью или частично воспроизведен, тиражирован и распространен в качестве официального издания без разрешения Федерального агентства по техническому регулированию и метрологии

Содержание

1 Область применения.....	1
2 Нормативные ссылки.....	1
3 Термины и определения.....	2
4 Классификация.....	4
5 Требования по технике безопасности и требования к конструкции.....	4
5.1 Общие сведения.....	4
5.2 Перевод на другой газ.....	5
5.3 Материалы.....	5
5.4 Очистка и техническое обслуживание.....	5
5.5 Прочность конструкции.....	5
5.6 Герметичность газового контура.....	5
5.7 Соединения.....	6
5.8 Устойчивость прибора, устройства для крепежа и транспортировки.....	6
5.9 Регулировочные устройства и арматура.....	7
5.10 Ручки управления, переключатели, кнопки.....	7
5.11 Сопла.....	8
5.12 Устройства зажигания.....	8
5.13 Предохранительные устройства.....	8
5.14 Продувка.....	9
5.15 Испытания на тепловую мощность.....	9
5.16 Проскок пламени.....	9
5.17 Температуры различных частей прибора.....	9
5.18 Температура монтажной плоскости, стенок или примыкающих поверхностей.....	10
5.19 Температура регулировочных устройств и компонентов прибора.....	10
5.20 Перегрев баллона со сжиженным газом и (если применимо) отсека для его установки.....	10
5.21 Зажигание.....	10
5.22 Перенос зажигания.....	11
5.23 Устойчивость пламени.....	12
5.24 Горение.....	12
5.25 Особые требования.....	12
6 Методы испытаний.....	14
6.1 Общие положения.....	14
6.2 Переход на другой газ.....	16
6.3 Материалы.....	16
6.4 Очистка и техническое обслуживание.....	16
6.5 Прочность несущей конструкции.....	16
6.6 Герметичность газовых контуров.....	16
6.7 Соединения.....	18
6.8 Устойчивость прибора, крепежное и транспортное оборудование.....	18
6.9 Регулировочные устройства и арматура.....	18
6.10 Ручки устройств управления.....	18
6.11 Сопла.....	18
6.12 Устройства зажигания.....	18
6.13 Предохранительные устройства.....	18
6.14 Продувка.....	19
6.15 Испытания на тепловую мощность.....	19
6.16 Проскок пламени.....	20
6.17 Температура различных компонентов прибора.....	21
6.18 Температура монтажной поверхности и граничащих поверхностей.....	21
6.19 Температуры регулировочных устройств и компонентов прибора.....	21
6.20 Перегрев баллона со сжиженным газом и (если имеется) отсека для газового баллона.....	21
6.21 Зажигание.....	23
6.22 Перенос зажигания.....	23
6.23 Устойчивость пламени.....	24
6.24 Горение.....	25
6.25 Особые требования.....	26

7 Маркировка, руководство по эксплуатации и упаковка.....	27
7.1 Общие сведения.....	27
7.2 Маркировка.....	27
7.3 Руководство по эксплуатации и инструкции по техническому обслуживанию.....	28
7.4 Инструкции по установке и настройке прибора.....	29
7.5 Инструкции по техническому обслуживанию.....	29
7.6 Упаковка.....	29
Приложение А (обязательное) Национальные особенности эксплуатации приборов.....	30
Приложение В (обязательное) Помещение для испытания с воздухом, содержащим CO ₂	34
Приложение С (справочное) Вентиляция и удаление воздуха.....	35
Библиография.....	36

Поправка к ГОСТ 32441—2013 (EN 461:1999) Аппараты отопительные бездымоходные небытового назначения для сжиженных углеводородных газов тепловой мощностью не более 10 кВт

В каком месте	Напечатано	Должно быть		
Предисловие. Таблица согласования	—	Узбекистан	UZ	Узстандарт

(ИУС № 2 2019 г.)

**АППАРАТЫ ОТОПИТЕЛЬНЫЕ БЕЗДЫМОХОДНЫЕ НЕБЫТОВОГО НАЗНАЧЕНИЯ ДЛЯ
СЖИЖЕННЫХ УГЛЕВОДОРОДНЫХ ГАЗОВ ТЕПЛОВОЙ МОЩНОСТЬЮ НЕ БОЛЕЕ 10 кВт**

Specifications for dedicated liquefied petroleum gas appliances –
Flueless non-domestic space heaters not exceeding 10 kW

Дата введения — 2015—01—01

1 Область применения

Настоящий стандарт устанавливает конструктивные требования, требования безопасности, методы испытаний, а также классификацию и маркировку обогревателей (включая обогреватели каталитического диффузионного горения), не подсоединяемых к дымоходу, предназначенных для отопления небытовых помещений, работающих на сжиженном газе при номинальных рабочих давлениях не более 5 кПа с номинальной тепловой мощностью до 10 кВт включительно (далее – приборы).

Настоящий стандарт распространяется на следующие типы приборов:

- a) стационарные обогреватели;
- b) переносные и передвижные обогреватели, включая обогреватели с камерой установки баллонов для сжиженного газа;
- c) обогреватели, предназначенные для использования в нежилых помещениях;
- d) обогреватели, предназначенные исключительно для наружного использования.

Для этих приборов не существует специальных требований к коэффициенту полезного действия, т.к.:

- все тепло, получаемое в процессе сгорания, отдается в нагреваемое помещение;
- требования к качеству горения обеспечивают полное сгорание горючего газа.

Настоящий стандарт не распространяется на приборы с вентилятором для подачи воздуха в камеру сгорания или на приборе с вентилятором циркуляции воздуха.

Настоящий стандарт не распространяется на приборы для отопления зданий, используемых для выращивания животных.

Требования к приборам, устанавливаемые в настоящем стандарте, основаны на том, что подача газа из резервуара осуществляется регулятором давления, обеспечивающим выходное давление в соответствии с таблицей А.1.

Настоящий стандарт не распространяется на баллоны со сжиженным газом или их устройства регулировки давления.

2 Нормативные ссылки

В настоящем стандарте использованы нормативные ссылки на следующие стандарты:

ГОСТ 6211—81 Основные нормы взаимозаменяемости. Резьба трубная коническая

ГОСТ 6357—81 Основные нормы взаимозаменяемости. Резьба трубная цилиндрическая

ГОСТ 32029—2012 Термостаты (терморегуляторы) механические для газовых приборов.

Общие технические требования и методы испытаний

ГОСТ МЭК 60335-1—2008 Бытовые и аналогичные электрические приборы. Безопасность.

Часть 1. Общие требования

ГОСТ IEC 60730-2-9—2011 (МЭК 60730-2-9:2008) Автоматические электрические управляющие устройства бытового и аналогичного назначения. Часть 2-9. Частные требования к термочувствительным управляющим устройствам

Примечание – При пользовании настоящим стандартом целесообразно проверить действие ссылочных стандартов в информационной системе общего пользования — на официальном сайте Федерального агентства по техническому регулированию и метрологии в сети Интернет или по ежегодному информационному

указателю «Национальные стандарты», который опубликован по состоянию на 1 января текущего года, и по выпускам ежемесячного информационного указателя «Национальные стандарты» за текущий год. Если ссылочный стандарт заменен (изменен), то при пользовании настоящим стандартом следует руководствоваться заменяющим (измененным) стандартом. Если ссылочный стандарт отменен без замены, то положение, в котором дана ссылка на него, применяется в части, не затрагивающей эту ссылку.

3 Термины и определения

В настоящем стандарте использованы следующие термины с соответствующими определениями:

3.1 прибор с встроенным газовым баллоном (the appliance is installed with gas bottle): Прибор с камерой для установки баллона.

3.2 дополнительные устройства (auxiliary equipment): Дополнительные устройства, включающие в себя:

- установочные устройства и устройства блокировки приборов;
- устройства контроля пламени;
- термостаты;
- многопозиционные исполнительные устройства;
- автоматические исполнительные устройства.

3.3 горелка (burner): Устройство, предназначенное для сжигания газообразного топлива. Имеется два типа конструкции:

- **горелка без предварительного смешения** (non-aerated burner): Горелка, в которой весь воздух для горения подводится к огненным отверстиям;

- **горелка с предварительным смешением** (aerated burner): Горелка, у которой часть необходимого для горения воздуха (называемого «первичный воздух») смешивается с газом перед огневыми отверстиями горелки; оставшийся, всасываемый после огневых отверстий воздух называется «вторичный воздух».

3.4 тепловая мощность, кВт (heat input): Произведение объемного или массового расхода и низшей теплоты сгорания газа, приведенных к стандартным условиям.

3.5 номинальная тепловая мощность горелки (nominal heat input burner): Значение, указанное изготовителем, для тепловой мощности горелки при полной мощности.

3.6 объемный расход газа, м³/ч или дм³/ч (volume flow rate): Объем газа, потребляемый в единицу времени.

3.7 массовый расход газа, кг/ч или г/ч (mass flow rate): Масса газа, потребляемая в единицу времени.

3.8 отрыв пламени (flame lift): Явление, характеризуемое общим или частичным подъемом основания пламени над отверстиями горелки или над зоной стабилизации пламени.

3.9 относительная плотность газа d (relative density): Отношение масс равных объемов сухого газа и сухого воздуха при стандартных условиях.

3.10 устройство зажигания (ignition device): Любое средство (пламя, устройство электрического зажигания или другое устройство), используемое для зажигания газа на запальной или основной горелке.

3.11 устройство контроля пламени (flame supervision device): Устройство, содержащее чувствительный элемент, который вызывает открытие или закрытие подачи газа к горелке при наличии или отсутствии пламени.

3.12 число Воббе W_s , МДж/м³ (Wobbe index): Отношение теплоты сгорания газа к корню квадратному из его относительной плотности, вычисляемое по формуле:

$$W_s = \frac{H}{\sqrt{d}}, \quad (1)$$

где H — теплота сгорания газа, МДж/м³;
 d — относительная плотность газа.

3.13 сопло (injector): Деталь, через которую газ поступает в горелку.

3.14 механическое уплотнение (sound mechanical joint): Соединительный элемент, который обеспечивает герметичность функционального узла, состоящего из нескольких деталей (в основном, из металла).

Существуют следующие виды уплотнений:

- коническое уплотнение;
- уплотнение в виде круглого кольца;

- плоское уплотнение.

3.15 ручка управления (tap handle): Компонент, предназначенный для ручного управления работой органа управления прибора.

3.16 вывод из работы устройства регулирования или органа управления (putting an adjuster or a control out of service): Регулятор (температуры, давления и т. д.), который считается выключенным, если приводится в нерабочее положение и пломбируется в этом положении. В таком случае прибор работает так, как будто бы это устройство было удалено.

3.17 устройство предварительной регулировки первичного воздуха (primary air adjuster): Устройство, с помощью которого смешивание первичного воздуха горелки может устанавливаться в соответствии с условиями эксплуатации на предварительно заданное значение. Процесс настройки этого устройства называется «предварительная регулировка воздуха».

3.18 устройство предварительной регулировки подачи газа (gas rate adjuster): Устройство, с помощью которого расход газа на горелку может устанавливаться в соответствии с условиями эксплуатации на предварительно заданное значение. Обычно оно реализуется в виде винта, называемого «дроссельный винт» или «регулирующий винт». Процесс настройки этого устройства называется «регулировка подачи газа».

3.19 высшая теплота сгорания газа H_g , МДж (gross calorific value): Количество тепла, выделяющееся при полном сгорании единицы массы (объема) сухого газа, с учетом теплоты конденсации водяных паров; относится или к 1 м^3 сухого газа, измеренному при 15 °C и давлении $101,3 \text{ кПа}$, или к 1 кг сухого газа.

3.20 присоединительное давление газа (gas supply pressure): Разность между статическим давлением, измеренным на присоединительной детали прибора, и внешним давлением воздуха.

3.21 проскок пламени (light back): Явление, характеризующееся уходом пламени внутрь корпуса горелки.

3.22 устройство регулировки (tap): Устройство для регулировки тепловой мощности во время использования и/или для управления подачей газа отдельной горелки.

3.23 пломбирование устройства регулирования или органа управления (sealing an adjuster or a control): Меры для выявления любых попыток изменить регулировку (например, приводящие к повреждению устройства или пломбировочного материала).

3.24 мягкая пайка (soft soldering): Процесс пайки, при котором наименьшая температура области плавления после нанесения припоя составляет менее 450 °C .

3.25 стабильность пламени (stability of flames): Свойство пламени устойчиво удерживаться на выходных отверстиях горелки без отрыва или проскока.

3.26 термостат (thermostat): Устройство для автоматического поддержания выбранной постоянной температуры. Оно может иметь шкалу выбора температуры.

3.27 прибор, закрытый спереди (closed fronted fire): Прибор, у которого область горения закрыта прозрачным или полупрозрачным экраном.

3.28 холодное состояние (cold condition): Состояние прибора, которое требуется для некоторых видов испытаний и достигается тем, что прибор перед включением охлаждается при комнатной температуре до стабильного состояния.

3.29 горячее состояние (hot condition): Состояние прибора, которое необходимо для некоторых видов испытаний и достигается нагреванием при работе в течение часа при номинальном испытательном давлении.

3.30 стационарный прибор (fixed heater): Прибор для закрепления на стене или на полу.

3.31 передвижной прибор (mobile heater): Автономный прибор с собственным, установленным внутри корпуса прибора газовым баллоном, сконструированный таким образом, чтобы его можно было перемещать с одного места на другое без поднятия.

3.32 переносной прибор (portable appliance): Автономный прибор, присоединяемый к питанию газом с помощью шланга и сконструированный таким образом, чтобы его можно было легко переносить.

3.33 устройство контроля окружающего воздуха (atmosphere sensing device): Устройство, которое предусмотрено для того, чтобы блокировать подачу газа, когда содержание CO_2 в окружающем воздухе превышает определенное значение. Устройства такого типа обычно состоят из преобразователя формы запального пламени, срабатывающего от воздуха, содержащего CO_2 , в сочетании с соответствующим устройством контроля пламени.

3.34 блок катализа (catalytic unit): Устройство, представляющее собой плиту, содержащую катализатор, за счет которого протекающий газ окисляется, и на выходе выделяются продукты сгорания.

3.35 прибор с диффузионным каталитическим горением (diffusive catalytic combustion space heater): Прибор для отопления помещений, в котором газ диффундирует через катализирующий мат и

без пламени окисляется кислородом, диффундирующим в мат из окружающего воздуха, при более низкой температуре по сравнению с температурой, возникающей при пламенном сгорании.

3.36 **расход газа через байпас** (by-pass rate): Нерегулируемый расход через термостат в закрытом положении.

3.37 **доля несгоревших углеводородов** (proportion of unburned hydrocarbons): Отношение несгоревшего горючего газа к полному количеству углеводородов, прошедших через катализационный мат.

3.38 **пониженная тепловая мощность** (reduced heat output): В настоящем стандарте в качестве пониженной тепловой мощности следует понимать:

а) тепловую мощность, соответствующую расходу газа через байпас; для каждой регулируемой термостатом горелки или части горелки;

б) наименьшую тепловую мощность, регулируемую в номинальном режиме, для каждой управляемой вручную горелки, для которой возможны только определенные фиксированные настройки.

3.39 **сменные детали** (removable): Детали, которые можно заменять только с помощью инструмента.

4 Классификация

4.1 Классификация газов

Используемые газы классифицируют в группы по значению их числа Воббе.

Т а б л и ц а 1 — Классификация газов

Группа газа	Число Воббе, МДж/м ³ , (H_s при 15 °С)
Группа В/Р	от 72,9 до 87,3 включ.
Группа Р	от 72,9 до 76,8 включ.
Группа В	от 81,8 до 87,3 включ.

4.2 Классификация приборов

Приборы классифицируют на категории по газам и давлениям, с которыми они должны работать. Для каждой страны, на основании местных условий газоснабжения (виды газа и давления питания), существуют только некоторые из определенных далее категорий. Для этих категорий требования, отличающиеся от требований, указанных в настоящем стандарте, не устанавливаются.

В приложении А приведены действующие условия газоснабжения и виды подключения для различных стран.

Настоящий стандарт распространяется только на приборы следующих категорий:

а) приборы категории $I_{3+(28-30/37)}$, которые должны работать при номинальном давлении 3,7 кПа с пропаном и при номинальном давлении от 2,8 до 3 кПа с бутаном;

б) приборы категории $I_{3В/Р(30)}$, которые должны работать с пропаном, бутаном или их смесями при номинальном давлении от 2,8 до 3 кПа;

с) приборы категории $I_{3В/Р(50)}$, которые должны работать с пропаном, бутаном или их смесями при номинальном давлении 5 кПа;

д) приборы категории $I_{3Р(30)}$, которые должны работать исключительно с пропаном при номинальном давлении 3 кПа;

е) приборы категории $I_{3Р(37)}$, которые должны работать исключительно с пропаном при номинальном давлении 3,7 кПа;

ф) приборы категории $I_{3Р(50)}$, которые должны работать исключительно с пропаном при номинальном давлении 5 кПа.

5 Требования по технике безопасности и требования к конструкции

5.1 Общие сведения

Если не указано иное, соблюдение конструкционных требований должно быть проверено в процессе технической проверки прибора и прилагаемых к нему инструкций. Требования по технике безопасности должны быть проверены в соответствии с разделом 6.

Перенастройка компонентов прибора, имеющих заводскую настройку, не допускается.

5.2 Перевод на другой газ

Данный прибор рассчитан на один тип газа, одно рабочее давление и одну пару давлений. Переналадка на другой газ или на другое рабочее давление, или пару давлений не допускаются.

5.3 Материалы

Качество и толщина материалов, использованных при изготовлении прибора, должны обеспечивать постоянство характеристик безопасности и конструкционные свойства во время эксплуатации прибора.

В частности, все части прибора должны выдерживать механические, химические и тепловые условия, в которых работает прибор. В обычных условиях эксплуатации, обслуживания и регулировки изменение материалов конструкции прибора не допускается, если эти изменения могут отрицательно повлиять на работу и производительность прибора. Детали из листового металла, не выполненные из коррозионностойких материалов, должны иметь эффективную защиту от коррозии.

Резиновые прокладки следует изготавливать из материалов, которые соответствуют [1].

Газопроводы в приборе и газорегуляторные узлы (за исключением указанных в 5.6) должны быть выполнены из металла.

Не допускается использование асбестосодержащих материалов.

Не допускается использование медных трубок на участках, где температура окружающей среды превышает 100 °С.

Любая тепло- или звукоизоляция должна быть надежно установлена и защищена от механических повреждений, и должна иметь огнестойкие свойства.

5.4 Очистка и техническое обслуживание

Все детали прибора, которые нуждаются в очистке, должны быть легкодоступными без необходимости перемещения стационарного прибора или применения специальных рабочих инструментов для их демонтажа. Конструкция прибора должна обеспечивать простоту и удобство замены деталей, а также исключать их неправильное снятие и установку.

Следует исключать острые края и кромки, которые могут привести к травме, например, при очистке и техническом обслуживании.

Расположение регулировочных устройств в газовом контуре должно обеспечивать простоту и удобство их регулировки, технического обслуживания и замены силами квалифицированных специалистов.

5.5 Прочность конструкции

Конструкция прибора должна быть такой, чтобы исключать смещение, деформацию или повреждение компонентов в нормальных условиях эксплуатации, технического обслуживания и транспортировки, иначе такие смещения, деформации или повреждения могут отрицательно повлиять на безопасность прибора.

5.6 Герметичность газового контура

5.6.1 Конструкция

Отверстия для винтов, шурупов и штифтов, предусмотренные для монтажа некоторых деталей, не должны выходить во внутреннее пространство газового контура. При этом толщина перемычек между отверстиями и пространством газового контура должна быть не менее 1 мм.

Герметичность узлов, связанных с газовым контуром, должна обеспечиваться с помощью уплотнений "металл-металл" или уплотняющих соединений (например, металлические шайбы, уплотнительные кольца или прокладки).

Для частей, которые не демонтируются при обычном техническом обслуживании, как, например, запорная арматура или сопла, допускается применение герметиков для резьбы.

Не допускается применение мягких припоев для обеспечения надежности соединений газового контура.

Съемные компоненты или резьбовые детали трубопроводов, которые можно демонтировать при обычном техническом обслуживании, должны сохранять герметичность после пяти циклов демонтажа-установки, при необходимости также и при замене прокладок (если имеются).

5.6.2 Испытание на герметичность

В соответствии с условиями испытаний, изложенными в 6.6.2, скорость утечки, установленная в испытаниях 1 и 2, не должна превышать $0,07 \text{ дм}^3/\text{ч}$.

Данное требование должно выполняться после проведения всех испытаний прибора, до демонтажа компонентов, использованных в испытаниях прибора на герметичность.

5.7 Соединения

5.7.1 Подключение подачи газа

Узел подключения подачи газа прибора должен быть одного из следующих типов:

а) для стационарных приборов:

1) нерезьбовое соединение: для длины минимум 30 мм патрубков должен быть цилиндрическим, гладким и чистым, чтобы соединение можно было выполнить с помощью газонепроницаемого штуцера;

2) резьбовое соединение: газовый впускной штуцер должен иметь резьбу согласно стандарту *ГОСТ 6357* или *ГОСТ 6211*; размеры 1/2, 3/8 или 1/4 (наружный диаметр 21 мм, 17 мм или 13 мм);

3) для соединения медных трубок согласно [2] (для напорных или капиллярных патрубков);

б) для передвижных или переносных приборов:

1) с патрубком подключения, для надежного крепления гибкого трубопровода, применяют хомуты;

2) с крепящимся на гибкий трубопровод коническим или плоским соединением с промежуточной шайбой или резьбовой втулкой.

Виды подключения, используемые в отдельных странах указаны в таблице А.3 и на рисунке А.1.

5.7.2 Точки измерения давления

Для стационарных приборов должны быть предусмотрены легкодоступные устройства, которые позволяют измерять давление подачи газа.

Наружный диаметр точек измерения давления должен составлять $9_{-0,5}^0$ мм.

5.8 Устойчивость прибора, устройства для крепежа и транспортировки

5.8.1 Передвижные и переносные приборы

При проведении испытаний согласно 6.8.1 прибор не должен падать ни вперед, ни в сторону, если он стоит на наклонной плоскости под углом в 15° к горизонтали. Прибор не должен опрокидываться назад, если он стоит на плоскости, которая отклонена от горизонтали на угол в 10° .

Для приборов с встроенным баллоном должны быть проведены описанные в данном пункте испытания на устойчивость, как с полным, так и с пустым баллоном минимального и максимального типоразмера, рекомендованного изготовителем. Во время этих испытаний баллон не допускается вынимать из крепления.

Для приборов, которые должны устанавливаться на шасси с возможной установкой колес, проверка устойчивости проводится после установки прибора на шасси.

Приборы, которые рассчитаны на крепление к баллону, должны быть оборудованы приспособлением для надежного крепления прибора. Для крепления не допускается использовать вентиль баллона. Если баллон устанавливается на приборе, должны быть предусмотрены приспособления, обеспечивающие надежное крепление прибора.

В случае использования приборов с приспособлением для регулировки положения нагревательного элемента, нагревательный элемент должен быть закреплен в положении, при котором прибор наименее устойчив.

Следует не допускать такую установку прибора, при которой защитные решетки отклонены от горизонтали менее чем на 5° , если не предусмотрено автоматические выключение горелки.

П р и м е ч а н и е – Это позволяет исключить применение прибора для приготовления пищи.

5.8.2 Стационарные приборы

Прибор, установленный в соответствии с указаниями изготовителя, должен стоять устойчиво.

5.8.3 Транспортные приспособления

Приборы, в конструкцию которых входят колеса или ролики, должны иметь приспособления, препятствующие случайному перемещению прибора во время эксплуатации. Колеса, ролики и их монтажные крепления должны быть достаточно прочными, чтобы выдержать вес устройства вместе с полным газовым баллоном (если предусмотрена установка баллона).

5.9 Регулировочные устройства и арматура

5.9.1 Общие сведения

Прибор должен быть снабжен вентилями и регулировочной арматурой, которая необходима для нормальной эксплуатации прибора пользователем.

Стационарные приборы, которые имеют только устройство контроля пламени, должны быть оборудованы запорным вентилем, как частью входного соединения.

При отказе устройства контроля пламени, автомата горения, автоматического запорного клапана или термостата должны выполняться требования [3], [4] или *ГОСТ 32029*.

Передвижные или переносные приборы не должны иметь положение регуляторов, соответствующее полному отключению подачи газа.

Каталитические приборы, которые для зажигания используют запальную горелку, должны иметь такую конструкцию, при которой невозможно выбрать режим предварительного разогрева без постоянного ручного управления.

Регулировочные устройства должны располагаться таким образом, чтобы их механическая прочность, производительность, использование и доступность не ухудшались в ходе обычных действий для нормальных условий эксплуатации прибора; кроме того, должна быть обеспечена их защита от внешнего загрязнения, а также простота обслуживания во время и после испытаний, описанных в 6.25.2.

Все регулировочные детали должны содержаться в чистоте.

Регулировочная арматура должна быть установлена так, чтобы исключить случайное смещение входного патрубка подачи газа. Должна быть предусмотрена возможность индивидуальной замены каждого регулировочного устройства.

Также должна быть предусмотрена возможность демонтажа отдельных деталей устройств регулировки для удобства обслуживания.

Все устройства управления и регулировки должны иметь такую конструкцию и расположение, чтобы обеспечить удобство отключения подачи газа в опасной ситуации.

5.9.2 Пробковый кран

Пробковый кран должен иметь функцию саморегулирования, чтобы автоматически компенсировать признаки износа между конусом и корпусом крана.

5.9.3 Игольчатый вентиль

Игольчатый вентиль не должен иметь возможности блокировать подачу газа на горелку при заданном мин.

При открытии вентиля игла не должна выходить из оправы. При закрытии вентиля упор иглы на своей оправе должен находиться в конечном положении.

5.9.4 Многопозиционные регулировочные устройства

Все многопозиционные регулировочные устройства должны соответствовать требованиям [4].

5.9.5 Термостаты

Все встроенные механические термостаты должны соответствовать *ГОСТ 32029*.

5.10 Ручки управления, переключатели, кнопки

Положения "закрыто", "открыто" и "минимальное значение" должны иметь легко различимую, понятную и стойкую маркировку.

Если ручки управления действуют путем поворота, закрывание должно осуществляться по часовой стрелке.

Маркировка закрытого положения любого вентиля или крана должна быть такой, чтобы ее невозможно было перепутать с маркировкой открытого положения.

Любое специальное положение регуляторов на ручке управления зажиганием и/или любая специальная кнопка для включения зажигания должна иметь четкое соответствующее обозначение (например "★").

Если в конструкции прибора предусмотрено два или более регулировочных устройства, должно быть понятно, какой из горелок управляет каждая ручка управления.

Ручки управления должны располагаться относительно друг друга так, чтобы перемещение одной ручки не влекло за собой неумышленное движение соседней ручки.

Ручки управления должны быть спроектированы так, чтобы их невозможно было установить в неправильном положении, и чтобы они не могли прийти в движение самопроизвольно. Форма ручек управления должна быть такой, чтобы оператор мог легко ими манипулировать.

5.11 Сопла

Сопла должны быть съемными.

На сопла должна быть нанесена нестираемая маркировка с указанием диаметра сопла в сотых долях миллиметра.

Использование регулируемых форсунок не допускается.

5.12 Устройства зажигания

Если в конструкции прибора предусмотрено устройство зажигания, оно должно обеспечивать быстрое и безотказное зажигание.

В случае, если устройство зажигания оборудовано периодическим генератором высокого напряжения (более 20 искр на каждом электроде зажигания за каждый 3-секундный цикл работы), должна быть предусмотрена специальная защита от удара током по *ГОСТ МЭК 60335-1* и [5].

Все компоненты устройства зажигания должны быть рассчитаны таким образом, чтобы исключить повреждение или случайное смещение во время эксплуатации. Устройство зажигания и горелки должны быть расположены относительно друг друга так, чтобы обеспечивать удовлетворительную работу всего прибора.

Должна иметься возможность внешнего зажигания пламени запальной горелки.

5.13 Предохранительные устройства

Конструкция и настройка всех предохранительных устройств должна обеспечивать отключение подачи газа в случае аварийной ситуации.

Приборы с диффузионным каталитическим горением должны быть оборудованы устройством для отключения подачи газа при низкой температуре корпуса горелки либо анализатором воздуха. Данные устройства должны иметь стойкую маркировку.

5.13.1 Устройство контроля пламени

5.13.1.1 Общие сведения

Устройства контроля пламени должны отвечать требованиям [3]. Данные устройства должны быть установлены на всех приборах и их работа не должна блокироваться термостатами или другими специальными регуляторами подачи газа. Их конструкция должна обеспечивать нормальную работу. Датчик такого устройства должен контролировать только одну горелку.

Установленные на приборе устройства не должны блокировать работу устройства контроля пламени. Тем не менее, в соответствии с 6.13.1.2 допускается временное ограничение подачи газа на этапе зажигания при отсутствии пламени.

5.13.1.2 Время срабатывания при зажигании и погасании

По условиям испытаний, описанным в 6.13.1.2, время срабатывания зажигания не должно превышать 20 с в случае непрерывного ручного управления; при отсутствии непрерывного ручного управления время срабатывания зажигания может быть повышено до 45 с. Время срабатывания при погасании пламени не должно превышать 60 с.

5.13.2 Устройство отключения подачи газа при низкой температуре корпуса горелки

Доля несгоревших углеводородов при тепловой мощности 110 % от тепловой мощности отключения не должна превышать 0,075.

Прибор не должен иметь устройств, блокирующих устройство отключения при низкой температуре корпуса горелки, кроме случаев, когда этого требует ручное управление.

5.13.3 Устройства контроля воздушной среды

Все приборы должны быть оборудованы устройствами контроля воздушной среды за

исключением приборов с каталитическими диффузионными горелками, используемых для обогрева зданий, в которых содержатся животные, либо применяемых вне помещений. Эти устройства должны иметь стойкую маркировку.

Если прибор испытывают в разогретом состоянии по методу, указанному в 6.13.3, устройство контроля воздушной среды должно прерывать основную подачу газа, если содержание CO_2 в воздухе составляет от 0,8 % до 1,5 %.

Если управление устройства контроля воздушной среды предусматривает не только его срабатывание на загрязнение воздуха, но и другие функции, принцип действия данного устройства должен отвечать требованиям соответствующего пункта в настоящем стандарте, описывающего аналогичные функции.

5.14 Продувка

5.14.1 Отсек для газового баллона

Люк отсека для газового баллона должен быть достаточно широким, чтобы обеспечивать удобную установку и демонтаж газового баллона.

Размеры данного люка и объем отсека для газового баллона должны быть достаточными для размещения газовых баллонов (вместе с регулятором давления газа).

Дополнительно отсек для газового баллона должен:

- обеспечивать достаточную вентиляцию через отверстия в области пола и верхней части, причем сечение отверстий должно составлять 1/100 в верхней части, а на уровне пола — не менее 1/50 от площади пола;

- иметь крепление газового баллона с достаточной механической прочностью, чтобы выдерживать деформацию под весом полного газового баллона; не допускается расположение, при котором газовый баллон стоит непосредственно на полу отсека для газового баллона;

- иметь порожек отсека не выше уровня установки газового баллона;

- обеспечивать легкую установку и снятие газового баллона;

- обеспечивать доступность и легкость управления вентилем газового баллона;

- исключать возможность соприкосновения шланга (при наличии) с острыми краями и кромками;

- быть теплоизолированным от частей прибора, где установлены горелки;

5.14.2 Корпус горелки

Корпус горелки должен иметь вентиляцию, чтобы исключить скопление газа.

5.15 Испытания на тепловую мощность

5.15.1 Испытания на номинальную тепловую мощность

При условиях испытаний по 6.15.1 все установленные в приборе горелки должны иметь номинальную тепловую мощность, указанную изготовителем. Вместе с тем:

а) допускаются отклонения от номинальной тепловой мощности $\pm 5\%$ на всех приборах, кроме приборов с каталитическими диффузионными горелками;

б) допускаются отклонения от номинальной тепловой мощности $\pm 10\%$.

5.15.2 Испытания на минимальную тепловую мощность

При условиях испытаний по 6.15.2 каждая горелка с минимальной тепловой мощностью должна иметь минимальную тепловую мощность, указанную изготовителем, с допускаемым отклонением $\pm 5\%$.

5.16 Проскок пламени

При условиях испытаний по 6.16 горелки не должны иметь изменений, влияющих на безопасность.

5.17 Температуры различных частей прибора

При условиях испытаний по 6.17 температура поверхностей различных частей прибора, указанных ниже, не должна превышать установленные предельные значения.

Температура рабочих частей прибора и поверхностей, находящихся на расстоянии до 10 мм от таких частей, не должна превышать температуру окружающей среды на:

- 35 К – для металлов или эквивалентных материалов;
- 45 К – для фарфора или эквивалентных материалов;
- 60 К – для пластмасс или эквивалентных материалов.

Температура передней и боковых стенок прибора должна превышать температуру окружающей среды не более чем на 80 К. Данное требование не распространяется на щитки и решетки, через которые подается нагретый воздух, а также на поверхности, находящиеся на расстоянии до 25 мм от прибора.

Если входной патрубок подачи газа может быть оборудован вставным соединением в соответствии с национальными условиями, указанными в таблице А.3, данное соединение должно быть таким, чтобы его температура превышала температуру окружающей среды не более чем на 30 К.

5.18 Температура монтажной плоскости, стенок или примыкающих поверхностей

При условиях испытаний по 6.18 температура поверхности, на которой установлен прибор, а также (для стационарных приборов) температура стенок, находящихся рядом с прибором, поверхностей плоскостей над прибором и (если руководство по эксплуатации допускает расстояние до потолка менее 2 м) температура потолка не может превышать температуру окружающей среды более чем на 50 К.

5.19 Температура регулировочных устройств и компонентов прибора

При условиях испытаний по 6.19 температура корпусов вентиля и компонентов не должна превышать температуру, рекомендованную изготовителем, для температуры окружающей среды 20 °С.

5.20 Перегрев баллона со сжиженным газом и (если применимо) отсека для его установки

5.20.1 Перегрев стенок отсека с газовым баллоном

При условиях испытаний по 6.20 превышение температуры стенок отсека с баллоном над температурой окружающей среды в любой точке, которая может контактировать со шлангом, не должна превышать 30К.

5.20.2 Перегрев баллона со сжиженным газом

При условиях испытаний по 6.20 не допускается перегрев, который может привести к повышению давления газа выше значения, указанного в таблице 2:

- а) через 1 ч – при всех горелках, работающих на полной тепловой мощности;
- б) в течение 30 мин после полного выключения прибора.

Т а б л и ц а 2 – Максимально допустимое увеличение давления внутри баллона сжиженного газа

Температура окружающей среды, °С	Давление, МПа	
	категория I _{3+(28-30/37)} , I _{3B(30)} , I _{3B/P(50)}	категория I _{3P(30)} , I _{3P(37)} , I _{3P(50)}
15	0,04	0,110
20	0,045	0,117
25	0,050	0,128

5.21 Зажигание

5.21.1 Общие сведения

Зажигание запальной горелки (или основной горелки, если запальная горелка не предусмотрена), должно осуществляться в легкодоступной точке с помощью спички или устройства зажигания, встроенного в прибор.

В случае отказа устройства зажигания должна быть предусмотрена возможность зажигания от внешнего источника.

Для приборов с закрытой камерой сгорания максимальная мощность основной горелки не должна превышать 5 кВт.

Для приборов с каталитическими диффузионными горелками тепловая мощность в первые 5

мин работы не должна превышать 120 % номинальной тепловой мощности (приборы с номинальной тепловой мощностью до 5 кВт) и 130 % номинальной тепловой мощности (приборы с номинальной тепловой мощностью свыше 5 кВт) при условии работы согласно указаниям изготовителя.

Для приборов без каталитических диффузионных горелок должно легко регистрироваться наличие пламени запальной горелки (или основной горелки, если запальная горелка отсутствует).

При условиях испытаний по 6.21.2.3 конденсация во время запуска не должна влиять на работу прибора.

При условиях испытаний по 6.21 и при неподвижном окружающем воздухе зажигание должно происходить успешно, пламя должно гореть на всех соплах, без проскока пламени или повышенного шума; если горелка установлена внутри прибора, пламя не должно выбивать за габариты прибора. Во время зажигания и работы прибора каталитические устройства должны работать так, чтобы пламя не выбивало за габариты прибора.

Допускается незначительная тенденция к отрыву пламени в момент зажигания, однако пламя должно быть устойчивым при полной мощности.

5.21.2 Осуществление зажигания

5.21.2.1 Зажигание при неразогретом приборе

При условиях испытаний по 6.21.2.1, если прибор эксплуатируется в соответствии с инструкциями изготовителя, зажигание должно быть надежно.

5.21.2.2 Зажигание при разогретом приборе

При условиях испытаний по 6.21.2.2 зажигание должно происходить надежно. Зажигание должно также происходить при любых настройках термостата.

5.21.2.3 Зажигание при низкой температуре

При условиях испытаний по 6.21.2.3, если прибор эксплуатируется в соответствии с указаниями изготовителя, зажигание должно быть надежным.

5.22 Перенос зажигания

5.22.1 Общие сведения

При условиях испытаний по 6.22 и при неподвижном окружающем воздухе перенос зажигания должен происходить нормально. Пламя должно гореть устойчиво и спокойно. Незначительная тенденция к отрыву пламени на момент зажигания допустима, однако пламя должно стабильно гореть при полной мощности.

5.22.2 Перенос зажигания при неразогретом приборе

При условиях испытаний по 6.22.2 перенос зажигания в приборах, на которых горелки разделены на секции (например двухкомпонентные горелки) и перенос зажигания от запальной на основную горелку должен осуществляться устойчиво, пламя должно зажигаться на всех огневых отверстиях без проскока.

5.22.3 Перенос зажигания при разогретом приборе

При условиях испытаний по 6.22.3 перенос зажигания в приборах, на которых горелки разделены на секции (например двухкомпонентные горелки) и перенос зажигания от запальной на основную горелку должен осуществляться устойчиво, пламя должно зажигаться на всех огневых отверстиях без проскока.

5.22.4 Перенос зажигания при низкой температуре

При условиях испытаний по 6.22.4 перенос зажигания в приборах, на которых горелки разделены на секции (например двухкомпонентные горелки) и перенос зажигания от запальной на основную горелку должен осуществляться устойчиво, пламя должно зажигаться на всех огневых отверстиях без проскока.

5.22.5 Условия для укороченного пламени запальной горелки

Для приборов, которые имеют постоянную запальную горелку, а также пульт управления с положением "только запальная горелка", зажигание должно проходить успешно как в холодном, так и в разогретом состоянии, когда пламя запальной горелки уменьшено до двух третей от нормальной длины.

Устройство контроля пламени должно иметь конструкцию, при которой, в случае уменьшения длины пламени клапан на устройстве контроля пламени отключает подачу газа на основную горелку до тех пор, пока не произойдет зажигание или отказ зажигания.

5.23 Устойчивость пламени

5.23.1 Отрыв пламени

5.23.1.1 Приборы, за исключением приборов с каталитическими диффузионными горелками
После того, как горелка зажглась и проработала 1 мин, пламя не должно ни отрываться, ни гаснуть. Горелки, которые поделены на секции с независимым управлением (двухкомпонентные горелки), должны соответствовать этому требованию при любой настройке регулирующих устройств.

5.23.1.2 Приборы с каталитическими диффузионными горелками
Нет требований.

5.23.2 Проскок пламени

5.23.2.1 Приборы, за исключением приборов с каталитическими диффузионными горелками
При испытаниях прибора в разогретом состоянии проскок пламени должен отсутствовать.

5.23.2.2 Приборы с каталитическими диффузионными горелками
Нет требований.

5.23.3 Ветроустойчивость

При условиях испытаний по 6.23.3 как основная горелка, так и запальная горелка не должны гаснуть.

5.23.4 Образование сажи

При условиях испытаний по 6.25.2 в приборе не должна скапливаться сажа, которая может отрицательно сказаться на его работе.

5.24 Горение

5.24.1 Приборы, за исключением приборов с каталитическими диффузионными горелками

5.24.1.1 Горение в загрязненном воздухе для приборов, которые предназначены для применения как внутри помещений, так и вне помещений

При условиях испытаний по 6.24.1.1 для каждой из горелок или частей горелок, которые работают по отдельности или вместе, концентрация CO в помещении, где установлен прибор, не должна превышать 0,01 % при содержании CO₂ в помещении 2,1 %.

5.24.2 Приборы с каталитическими диффузионными горелками

5.24.2.1 Доля несгоревших углеводородов во время пуска

При условиях испытаний по 6.24.2.1 доля несгоревших углеводородов не должна превышать 0,08.

5.24.2.2 Горение в загрязненном воздухе для приборов, которые предназначены для применения как внутри помещений, так и вне помещений

При условиях испытаний по 6.24.2.2 концентрация CO в помещении, где установлен прибор, не должна превышать 0,01 % при содержании CO₂ в помещении 2,1 %.

Доля несгоревших углеводородов не должна превышать 0,04.

5.24.3 Приборы, которые предназначены для применения только вне помещений

При условиях испытаний по 6.24.3 содержание CO в сухих, не содержащих воздуха продуктах сгорания не должно превышать 0,2 %.

5.25 Особые требования

5.25.1 Общие сведения

Устройства регулировки подачи первичного воздуха и газа должны быть настроены на заводе-изготовителе и не должны перенастраиваться. Регулятор давления не должен быть включен в конструкцию прибора (за исключением регулятора давления на газовом баллоне).

5.25.2 Длительные испытания

После завершения испытаний по 6.25.2 должны быть выполнены следующие условия:

- а) все детали прибора должны быть работоспособны и не иметь деформаций, которые могли бы сократить срок службы деталей или отрицательно сказаться на безопасности прибора;
- б) винты не должны заедать;

с) любым регулировочным устройством можно легко управлять как при неразогретом, так и при разогретом состоянии прибора;

д) после охлаждения прибор должен отвечать требованиям герметичности, указанным в 5.6;

е) каждое предохранительное устройство должно в дальнейшем функционировать в соответствии с требованиями 5.13;

ф) если на приборе установлено устройство контроля воздушной среды, должны выполняться требования 5.13.2.

5.25.2.1 Приборы с каталитическими диффузионными горелками

Дополнительно к требованиям 5.25.2:

а) отклонение тепловой мощности от ее начального значения не должно превышать 10% (см. 5.15.1);

б) должны выполняться требования 5.24.2 по утечке несгоревшего газа и концентрации CO.

5.25.2.2 Приборы, за исключением приборов с каталитическими диффузионными горелками

Дополнительно к требованиям 5.25.2:

а) отклонение тепловой мощности от ее начального значения не должно превышать 10 %;

б) должны выполняться требования 5.24.1 к горению.

5.25.3 Защитные решетки

Все приборы должны быть оборудованы защитными решетками, кроме:

а) приборов для обогрева помещений для содержания крупного рогатого скота, у которых контакт с нагревательными элементами не допускается самой конструкцией приборов;

б) приборов, в которых нагревательный элемент находится на высоте 2 м над уровнем пола.

Защитные решетки должны отвечать требованиям по механической прочности по 5.25.2.1 и 5.25.2.2.

5.25.3.1 Проверка зондом

Конструкция прибора должна обеспечивать невозможность контакта наконечника испытательного зонда (см. рисунок 1) с нагретыми излучателями, каталитическими вкладышами или пламенем.

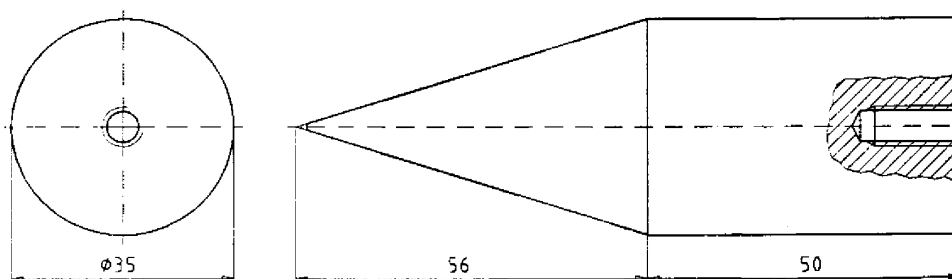


Рисунок 1 — Зонд

5.25.3.2 Испытание на растяжение

Защитные решетки не должны быть сдвинуты во время испытаний, описанных в 6.25.3.2.

5.25.3.3 Габаритные размеры

Отверстия и проемы в защитной решетке или расстояние между защитной решеткой и кожухом прибора должны иметь размеры не более:

- длина – 150 мм;
- ширина – 35 мм;
- диагональ – 154 мм.

Если деталь защитной решетки находится на расстоянии менее 3 мм от кожуха прибора, то считается, что эта деталь находится в контакте с кожухом прибора.

Эти требования не распространяются на приборы:

- у которых в зазор между защитной решеткой и кожухом невозможно вставить щуп диаметром 12 мм с торцом в виде полусферы, с усилием 5 Н;
- у которых ширина отверстий защитной решетки не превышает 5 мм.

5.25.4 Требования электробезопасности

5.25.4.1 Электрооборудование

Электрооборудование прибора должно соответствовать требованиям ГОСТ МЭК 60335-1 и [5]. Если в состав электрооборудования включены терморегуляторы, их безопасность должна соответствовать требованиям ГОСТ IEC 60730-2-9.

5.25.4.2 Безопасность эксплуатации при нормальных колебаниях напряжения электропитания

При условиях испытаний по 6.25.4.2 зажигание должно работать надежно.

5.25.4.3 Безопасность эксплуатации при аномальных колебаниях напряжения электропитания

При условиях испытаний по 6.25.4.3 прибор должен продолжать работать нормально или должно произойти его аварийное выключение.

5.25.4.4 Безопасность эксплуатации при отключении электропитания

При прекращении и последующем возобновлении подачи электропитания прибор должен продолжать работать нормально или должно произойти его аварийное выключение.

6 Методы испытаний

В настоящем разделе описываются методы испытаний, которые позволяют проверить выполнение требований раздела 5.

6.1 Общие положения

6.1.1 Эталонные и предельные газы

6.1.1.1 Характеристики предельных газов

Горелки испытывают с газами, указанными в таблице 3, в соответствии с категорией прибора (см. 4.2).

Параметры предельных газов указаны в таблице 4.

Т а б л и ц а 3 — Предельные газы, соответствующие категориям приборов

Испытательный газ	Категория прибора		
	I _з +(28-30/37), I _з В/Р(30), I _з В/Р(50)	I _з Р(30), I _з Р(37), I _з Р(50)	
Эталонный газ	G30	G31	
Предельный газ для неполного сгорания	G30	G31	
Предельный газ для проскока пламени	G32	G32	
Предельный газ для отрыва пламени	G31	G31	
Предельный газ для сажеобразования	G30	G32	

Т а б л и ц а 4 — Параметры сухих предельных газов при температуре окружающей среды 15 °С и атмосферном давлении 101,325 кПа (стандартные условия)

Категория прибора	Предельный газ	Обозначение	Объемная доля, %	Число Воббе, W_s	Теплота сгорания, H_s		Относительная плотность, d
					МДж/м ³	МДж/кг	
I _з +(28-30/37), I _з В/Р(30), I _з В/Р(50)	Эталонный испытательный газ, предельный газ для неполного сгорания и предельный газ для сажеобразования	G30	n-C ₄ H ₁₀ = 50 i-C ₄ H ₁₀ = 50 ¹⁾	87,33	125,81	49,47	2,075
	Предельный газ для отрыва пламени	G31	C ₃ H ₈ = 100	76,84	95,65	50,37	1,550
	Предельный газ для проскока пламени	G32	C ₃ H ₆ = 100	72,86	88,52	48,94	1,476

Окончание таблицы 4

Категория прибора	Предельный газ	Обозначение	Объемная доля, %	Число Воббе, W_s	Теплота сгорания, H_s		Относительная плотность, d
					МДж/м ³	МДж/кг	
IЗР(30), IЗР(37), IЗР(50)	Эталонный испытательный газ, предельный газ для неполного сгорания и предельный газ для сажеобразования	G31	C ₃ H ₈ = 100	76,84	95,65	50,37	1,550
	Предельный газ для отрыва пламени	G31	C ₃ H ₈ = 100	76,84	95,65	50,37	1,550
	Предельный газ для проскока пламени и предельный газ для сажеобразования	G32	C ₃ H ₆ = 100	72,86	88,52	48,94	1,476
¹⁾ Если не указано иное, то должна применяться любая смесь из n- и i-бутана. Примечание — Предельные газы в данной таблице соответствуют газам, указанным в [6].							

Газы, используемые для испытаний, по своему составу должны максимально соответствовать газам, указанным в таблице 4. Свойства этих газов должны соответствовать следующим правилам:

а) число Воббе предельного газа не должно отклоняться от указанного в таблице 4 более чем на $\pm 2\%$;

б) применяемые газы должны иметь степень чистоты, не менее:

- пропен C₃H₆ – 95 % объемной концентрации;

- пропан C₃H₈ – 95 % объемной концентрации;

- бутан C₄H₁₀ – 95 % объемной концентрации.

6.1.2 Испытательные давления

Испытательные давления, т. е. давления, существующие на входе прибора для подключения газа, приведены в таблице 5.

Т а б л и ц а 5 — Испытательные давления

Категория прибора	Номинальное давление, кПа	Минимальное давление, кПа	Максимальное давление, кПа	Предельные газы
IЗ+(28-30/37)	2,9	2	3,5	G30
	3,7	2,5	4,5	G31, G32
IЗВР(30)	2,9	2,5	3,5	G30, G31, G32
IЗВР(50)	5	4,25	5,75	G30, G31, G32
IЗР(30)	2,9	2,5	4,5	G31, G32
IЗР(37)	3,7	2,5	4,5	G31, G32
IЗР(50)	5	4,25	5,75	G31, G32

6.1.3 Проведение испытаний

Прибор должен быть оборудован соответствующими соплами для применяемого эталонного газа и давления. Следует принять меры, чтобы не допустить срабатывание термостатов и других регулировочных устройств расхода газа во время испытаний.

Например, в случае с термостатами может потребоваться во время испытаний с полной тепловой мощностью погружать сенсор в ледяную воду и для испытаний с минимальной или пониженной тепловой мощностью погружать сенсор в горячую воду.

Примечание – Особые требования в части газов и давления для разных стран подключения приведены в таблице А.1.

6.1.4 Испытательное оборудование

В отсутствии иных указаний прибор должен быть установлен в помещении с температурой воздуха от 15 °С до 25 °С.

Прибор устанавливают в угол, состоящий из двух вертикальных деревянных панелей, причем удаление прибора от каждой панели должно соответствовать указаниям изготовителя.

По своим размерам панели должны быть больше прибора. Поверхности должны быть окрашены матовой черной краской.

6.2 Переход на другой газ

Переход на другой газ не допускается.

6.3 Материалы

Проводят визуальный осмотр и механические испытания.

6.4 Очистка и техническое обслуживание

Проводят визуальный осмотр и механические испытания.

6.5 Прочность несущей конструкции

Проводят визуальный осмотр и механические испытания.

6.6 Герметичность газовых контуров

6.6.1 Конструкция

Проводят визуальный осмотр и механические испытания.

6.6.2 Проверка герметичности

Газовые контуры испытывают следующим образом:

– испытание 1: каждый клапан в контуре подачи газа по очереди проверяют на герметичность в закрытом положении, при этом все остальные клапаны должны быть открыты:

– испытание 2: все клапаны должны быть открыты, сопла основной горелки и запальной горелки временно перекрыты и все имеющиеся запорные устройства (например, клапаны предохранительных устройств) должны находиться в открытом положении.

Испытания проводят на неразогретом приборе при включенной подаче воздуха. На входной патрубок подают воздух с давлением 15 кПа.

Испытания проводят в первый раз непосредственно после доставки и приемки прибора и повторно после завершения всех испытаний после того, как на прибор будут установлены все оригинальные компоненты, т.е. без замены любых деталей (сопла, запальные горелки и т.п.). Должно использоваться устройство, показанное на рисунке 2.

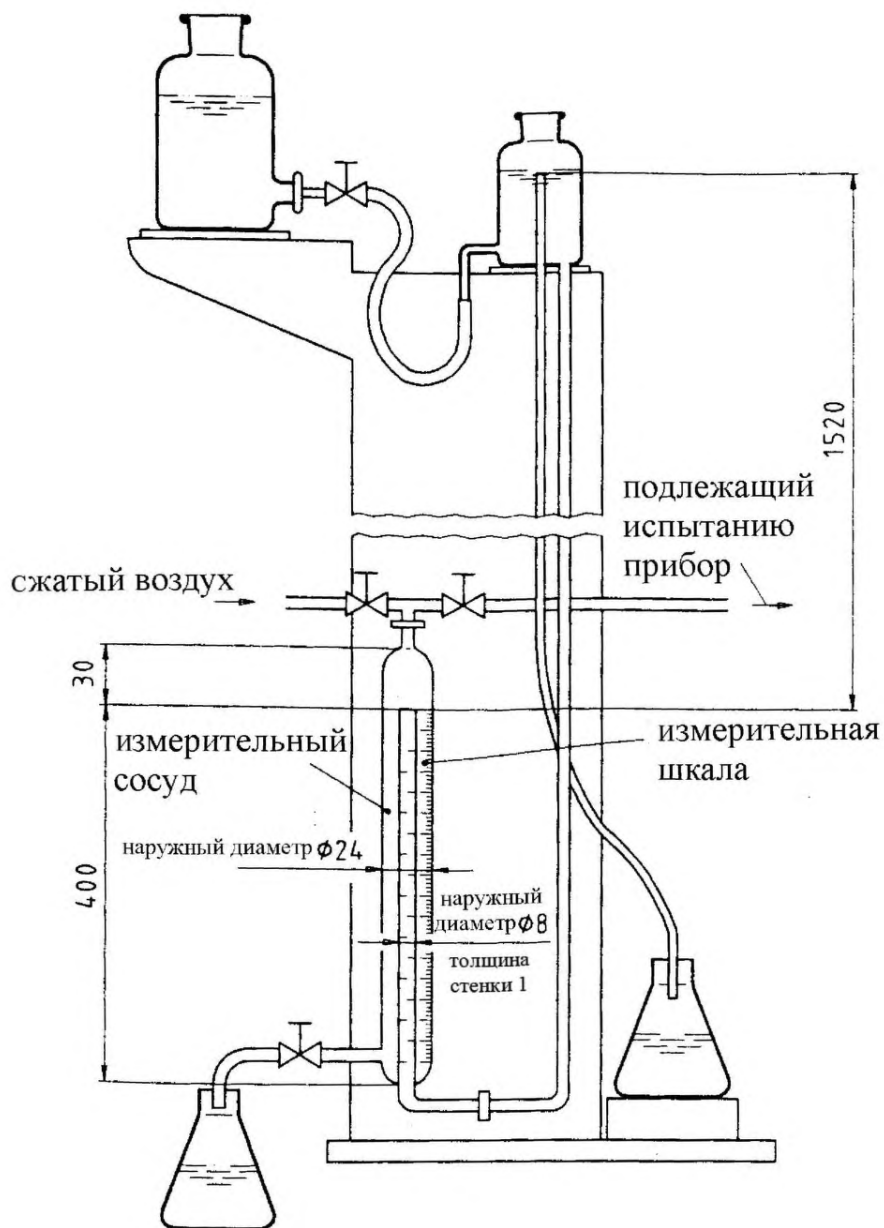


Рисунок 2 — Устройство для испытания прибора на герметичность

6.7 Соединения

Проводят визуальный осмотр и механические испытания.

6.8 Устойчивость прибора, крепежное и транспортное оборудование

6.8.1 Передвижные и переносные приборы

Прибор устанавливают на наклонной плоскости под заданным углом. Приборы со встроенным или наружным газовым баллоном или приборы, подключаемые к газовому баллону, должны быть испытаны вместе с пустыми и полными газовыми баллонами всех типоразмеров, рекомендованных изготовителем для эксплуатации прибора.

6.8.2 Стационарные приборы

Проводят визуальный осмотр и механические испытания.

6.8.3 Компоненты для перемещения прибора

Проводят визуальный осмотр и механические испытания.

6.8.4 Переносные приборы без встроенного газового баллона

Проводят визуальный осмотр и механические испытания.

6.9 Регулировочные устройства и арматура

Проводят визуальный осмотр и механические испытания.

6.9.1 Общие сведения

Проводят визуальный осмотр и механические испытания.

6.9.2 Шаровые вентили

Проводят визуальный осмотр и механические испытания.

6.9.3 Игольчатые вентили

Проводят визуальный осмотр и механические испытания.

6.9.4 Многопозиционные регулировочные устройства

Проводят визуальный осмотр и механические испытания.

6.9.5 Термостаты

Проводят визуальный осмотр и механические испытания.

6.10 Ручки устройств управления

Проводят визуальный осмотр и механические испытания.

6.11 Сопла

Проводят визуальный осмотр и механические испытания.

6.12 Устройства зажигания

Проводят визуальный осмотр и механические испытания.

6.13 Предохранительные устройства

6.13.1 Время срабатывания устройства контроля пламени

6.13.1.1 Общие сведения

Проводят визуальный осмотр и механические испытания.

6.13.1.2 Время срабатывания при зажигании и погасании

Испытания на время срабатывания устройства контроля пламени, указанные в 5.13, для зажигания и погасания пламени, проводят на эталонном газе с номинальным испытательным давлением. При этом эталонный газ соответствует категории прибора.

Время срабатывания при зажигании измеряют с момента, когда газ зажигается на запальной горелке (либо на основной горелке, если запальная горелка отсутствует) и до момента, когда срабатывает устройство контроля пламени.

Время срабатывания при погасании пламени измеряют с момента, когда запальная и основная горелки гасят путем отключения подачи газа, и до момента, когда, после возобновления подачи газа, устройство контроля пламени блокирует подачу газа.

6.13.2 Устройство отключения подачи газа при низкой температуре корпуса горелки

Расход газа постепенно снижают с обычного режима эксплуатации, пока подача газа не отключается полностью. После этого расход газа увеличивают до 110 % от его значения в момент отключения, и измеряют долю несгоревших углеводородов по методике, указанной в 6.24.2.2.

6.13.3 Устройство контроля воздушной среды

Испытания проводят при полной мощности и при минимальной мощности. Прибор запускают и оставляют работать в течение 20 мин на открытом воздухе. После этого прибор устанавливают в помещении с загрязненным воздухом, в соответствии с указаниями в приложении В, и он работает в соответствии с инструкциями изготовителя при полной мощности на эталонном газе. Для приборов категорий I_{ЗВ/Р(30)}, I_{ЗВ/Р(50)} и I_{З+(28-30/37)} газ G30 должен иметь минимальную чистоту 95 % n-бутана.

Испытания повторяют при минимальной мощности.

С момента начала испытания непрерывно отбирают пробы воздуха в помещении, как можно ближе к устройству контроля воздуха. Пробы анализируют на содержание CO₂. Пробу отработанного газа во время испытания возвращают в испытательное помещение.

Температура воздуха в помещении, измеряемая в геометрическом центре комнаты термозащитным экраном, экранированным от излучения и потоков воздуха, должна находиться в диапазоне от 20 °С до 35 °С.

6.14 Продувка

Проводят визуальный осмотр и механические испытания.

6.15 Испытания на тепловую мощность

Тепловую мощность проверяют эталонным газом согласно 6.1.1, в зависимости от категории прибора, при номинальном испытательном давлении согласно 6.1.2.

Измерения проводят через 15 мин после начала работы прибора (т.е. начинают по истечении 15-й мин и заканчивают по истечении 30-й мин).

Тепловую мощность Q_0 рассчитывают по формулам 6.15.3.

6.15.1 Испытания на номинальную тепловую мощность

Устройства управления, такие как термостаты, должны быть установлены на максимальный уровень, и необходимо удостовериться, что устройства управления во время испытаний остаются открытыми. Ручки управления регулировочного устройства должны находиться в максимально открытом положении.

6.15.2 Испытания на минимальную тепловую мощность

Все устройства регулировки, например термостаты, должны быть установлены на минимальную настройку. Данная настройка должна обеспечивать полное закрытие регулирующих устройств во время испытаний. При применении эталонного газа при сохранении давления подключения ручку управления регулировочного устройства поворачивают, снижая тепловую мощность. Если положение для пониженной тепловой мощности является крайним положением регулировочного устройства, данное устройство следует оставить в данном положении.

6.15.3 Расчет тепловой мощности

Тепловую мощность рассчитывают с помощью следующих формул, в зависимости от того, измеряют объемный или массовый расход газа:

$$Q = 0,278V_o \cdot H_s \quad (2)$$

или

$$Q = 0,278M_o \cdot H_s, \quad (3)$$

где Q — тепловая мощность, кВт;
 V_o — объемный расход газа, измеренный при нормальных условиях испытаний, м³/ч;
 M_o — массовый расход газа, измеренный при нормальных условиях испытаний, кг/ч;
 H_s — высшая теплота сгорания эталонного испытательного газа, определяемая по 3.19, МДж/м³.

Определение по массовому расходу газа:

$$\frac{M_o}{M} = \sqrt{\frac{101,3 + p}{p_a + p} \cdot \frac{273 + t_g}{288} \cdot \frac{d_r}{d}} \quad (4)$$

Определение по объемному расходу г:

$$\frac{V_o}{V} = \sqrt{\frac{101,3 + p}{101,3} \cdot \frac{p_a + p}{101,3} \cdot \frac{288}{273 + t_g} \cdot \frac{d}{d_r}} \quad (5)$$

где M — массовый расход, измеренный при условиях испытаний, кг/ч;
 V — объемный расход, измеренный при условиях испытаний, м³/ч;
 p_a — давление воздуха, кПа;
 p — давление газа на входном присоединении прибора, кПа;
 t_g — температура газа на входном присоединении прибора, °С;
 d — плотность сухого газа по отношению к сухому воздуху;
 d_r — плотность эталонного испытательного газа по отношению к сухому воздуху.

6.15.3.1 Использование влажного счетчика или сухого счетчика для влажного газа

Если используют влажный счетчик или сухой счетчик для насыщенного или частично влажного газа, то для первого этапа расчета (т. е. расход эталонного испытательного газа при условиях испытаний) символ d , который обозначает относительную плотность сухого предельного газа, заменяют символом d_{humide} , который обозначает относительную плотность влажного предельного газа, вычисляемую по формуле

$$d_{\text{humide}} = \frac{d(p_a + p - W) + 0,0622 W}{p_a + p} \quad (6)$$

где W — давление насыщенного водяного пара, кПа в точке конденсации испытательного газа, которой для случая влажного счетчика является t_g .

6.15.3.2 Метод для случая, когда давление на входе в прибор отличается от давления на счетчике

Если на практике имеется существенная разница в давлении между выходом счетчика и входом прибора, чтобы сохранить объем V при условиях испытаний, измеряемый объем умножают на следующий коэффициент:

$$\frac{p_a + p_m}{p_a + p} \quad (7)$$

где p_m — давление на счетчике, кПа.

6.16 Проскок пламени

Испытания проводят на эталонном газе. Для горелок, работающих на предварительно полученной смеси газа и воздуха, газ намеренно зажигают на сопле при номинальном испытательном давлении (см. 6.1.2). Аналогичным образом, если возможно, газ зажигают на головке горелки.

Если горение на сопле или внутри горелки при номинальной тепловой мощности не может поддерживаться, испытания продолжают при постепенном понижении давления, пока не будет достигнута точка, при которой может поддерживаться давление. Испытания прекращают при достижении минимального возможного давления.

Если устройство регулировки предусматривает положение пониженной тепловой мощности, и если поддерживать горение на сопле или внутри горелки невозможно, испытания повторяют при пониженной тепловой мощности. Если на сопле и, по возможности, также на головке горелки может формироваться пламя, его поддерживают в течение 15 мин.

6.17 Температура различных компонентов прибора

6.17.1 Условия испытаний

Прибор устанавливают в углу, состоящем из одной расположенной горизонтально деревянной панели толщиной 25 мм в качестве основания, и двух установленных вертикально деревянных стенок толщиной 25 мм. Прибор устанавливают в соответствии с указаниями изготовителя.

Задняя стенка должна иметь высоту 1,80 м; боковая стенка должна иметь такую же высоту. Эти панели должны быть достаточно большими, чтобы перекрывать соответствующие габариты прибора. Поверхности должны быть покрыты матовой черной краской.

В случае со стационарными приборами над прибором горизонтально устанавливают деревянную панель толщиной 25 мм на минимальном расстоянии от прибора, указанном изготовителем.

6.17.2 Метод испытаний

Прибор работает на эталонном газе, указанном в разделе 6.1.1, при номинальном испытательном давлении (см. 6.1.2), и оборудован соответствующим соплом. Все регулировочные устройства, как, например, термостат, должны иметь максимальную настройку. Данная настройка должна обеспечивать полное открытие регулировочного устройства во время испытаний.

После того, как прибор достиг теплового равновесия, измеряют повышение температуры всех деталей, которых мог касаться оператор (например, регуляторы, кнопки, ручки управления), а также повышение температуры всех разъёмных соединений и наружных поверхностей прибора.

Температуру поверхностей измеряют контактными термомпарами или аналогичными устройствами.

Если температуры левой и правой боковины прибора заметно отличаются друг от друга, испытания повторяют, причем боковая испытательная стенка должна быть установлена по другую сторону от прибора.

6.18 Температура монтажной поверхности и граничащих поверхностей

6.18.1 Условия испытаний

Прибор устанавливают согласно 6.17.1, термомпары монтируют в каждой доске по одной термомпаре на 100 мм² площади поверхности доски. Термомпары монтируют в доску снаружи так, чтобы концы термомпар были удалены на 3 мм от поверхности, направленной к прибору.

6.18.2 Метод испытаний

Прибор работает на эталонном газе, указанном в разделе 6.1.1 при номинальном испытательном давлении (см. 6.1.2), и оборудован соответствующим соплом. Все регулировочные устройства, как, например, термостат, должны иметь максимальную настройку. Данная настройка должна обеспечивать полное открытие регулировочного устройства во время испытаний.

Через 2 часа эксплуатации измеряют наибольшую температуру пола, граничащих стенок и, при необходимости, потолка.

6.19 Температуры регулировочных устройств и компонентов прибора

Прибор устанавливают согласно 6.17.1.

Прибор работает на эталонном газе, указанном в 6.1.1, при номинальном испытательном давлении (см. 6.1.2) и оборудован соответствующим соплом. Все регулировочные устройства, как, например, термостат, должны иметь максимальную настройку. Данная настройка должна обеспечивать полное открытие регулировочного устройства во время испытаний.

После того, как прибор достиг теплового равновесия, измеряют повышение температуры всех деталей, которых мог касаться оператор (например, регуляторы, кнопки, ручки управления), а также повышение температуры всех разъёмных соединений и наружных поверхностей прибора.

Температуру поверхностей измеряют контактными термомпарами или аналогичными устройствами.

6.20 Перегрев баллона со сжиженным газом и (если имеется) отсека для газового баллона

Прибор работает при номинальном испытательном давлении на эталонном газе согласно рекомендациям изготовителя; газ подается из баллона, установленного на приборе или рядом с ним.

Газовый баллон должен иметь максимальный размер из рекомендуемых изготовителем; баллон должен быть заполнен эталонным газом до 80 % объемной водяной емкости баллона.

Температуру патрубка подключения и стенок отсека с баллоном измеряют термопарой. Повышение давления измеряют манометром (см рисунок 3).

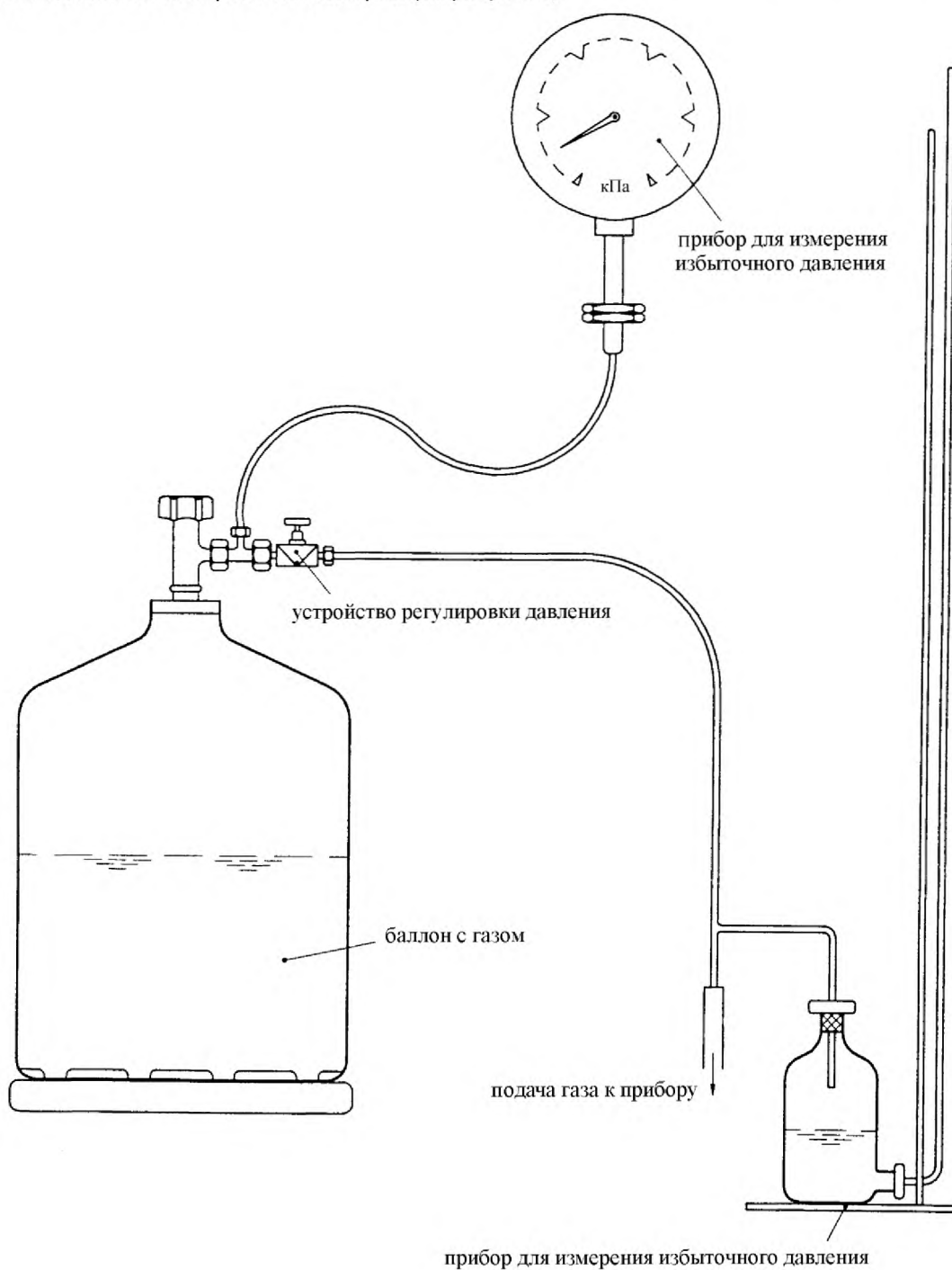


Рисунок 3 — Аппаратура для измерения повышения давления газа

6.21 Зажигание

6.21.1 Испытательный газ и давление

Тип используемого газа и давление указаны в таблице 6.

Т а б л и ц а 6 – Испытательный газ и значения давления для испытания зажигания

Испытательный газ	Давление
Эталонный газ	Макс. Мин.
Предельный газ для проскока пламени	Мин.
Предельный газ для отрыва пламени	Макс.

6.21.2 Способ зажигания

6.21.2.1 Зажигание при неразогретом приборе

Прибор зажигают в соответствии с указаниями изготовителя.

6.21.2.2 Зажигание при разогретом приборе

Прибор прогревают до рабочей температуры. После этого подачу газа перекрывают, и прибор зажигают в соответствии с указаниями изготовителя. Время срабатывания с момента отключения и повторного запуска должно быть указано в инструкциях изготовителя.

6.21.2.3 Зажигание при низкой температуре

Прибор устанавливают в помещении с температурой воздуха 5 °С. Прибор зажигают в соответствии с инструкциями изготовителя с использованием эталонного газа (температура которого также 5 °С) при номинальном испытательном давлении.

6.22 Перенос зажигания

6.22.1 Испытательный газ и давление

Тип используемого газа и давление указаны в таблице 7.

Т а б л и ц а 7 – Испытательный газ и значения давления для испытания переноса зажигания

Испытательный газ	Давление
Эталонный газ	Макс. Мин.
Предельный газ для проскока пламени	Мин.
Предельный газ для отрыва пламени	Макс.

6.22.2 Перенос зажигания в неразогретом состоянии

Прибор зажигают в соответствии с инструкциями изготовителя и сразу после этого выключают секции горелок с отдельным управлением. Через 30 с данные секции горелок включают снова.

Прибор зажигают и увеличивают мощность до полной. После этого повторяют испытания.

6.22.3 Перенос зажигания в разогретом состоянии

Используют испытательный газ и давление в соответствии с 6.22.1.

Прибор прогревают до рабочей температуры. После этого повторяют испытания, описанные в 6.22.1, с той разницей, что задержку повторного зажигания секций горелок с отдельным управлением выбирают согласно указаниям изготовителя.

Проводят зажигание горелок согласно инструкциям изготовителя, после этого отключают секции горелок с отдельным управлением. Если остальные секции горелок находятся в тепловом равновесии, отдельно испытываемые секции запускаются одна за другой, с достижением всеми секциями теплового равновесия.

6.22.4 Перенос зажигания при низкой температуре

Прибор устанавливают в помещении с температурой воздуха 5 °С. Зажигают секции горелок, которые имеют отдельное управление в соответствии с инструкциями изготовителя с использованием эталонного газа (температура которого 5 °С) при номинальном испытательном давлении.

6.22.5 Условия для укороченного пламени запальной горелки

Испытания функциональных свойств проводят с применением эталонного газа при номинальном давлении. Тепловую мощность запальной горелки понижают так, чтобы поддерживалась устойчивая подача газа на основную горелку.

После этого проверяют безотказность зажигания основной горелки от запальной горелки согласно требованиям 5.22.5.

6.23 Устойчивость пламени

6.23.1 Отрыв пламени

Прибор должен эксплуатироваться на газе, который предусмотрен для испытаний на отрыв пламени, при максимальном допустимом давлении. Через 1 мин горения оценивают вид пламени. Повторяют испытание на эталонном газе при максимальном давлении.

6.23.2 Проскок пламени

Прибор запускают на 1 ч на газе, предусмотренном для испытания на проскок пламени, при минимальном давлении и полной мощности. Затем постепенно уменьшают подачу газа до минимальной тепловой мощности.

6.23.3 Ветроустойчивость

Прибор запускают на эталонном газе при номинальном давлении, затем проводят испытания при рабочей температуре.

6.23.3.1 Испытательная аппаратура

На рисунке 4 изображено устройство для испытания на ветроустойчивость. Оно состоит из рабочего колеса вентилятора, которое подает с различной скоростью воздух в канал с сеткой и решеткой, обеспечивающий равномерность потока воздуха. Поток воздуха должен быть рассчитан так, чтобы горелка обдувалась полностью.

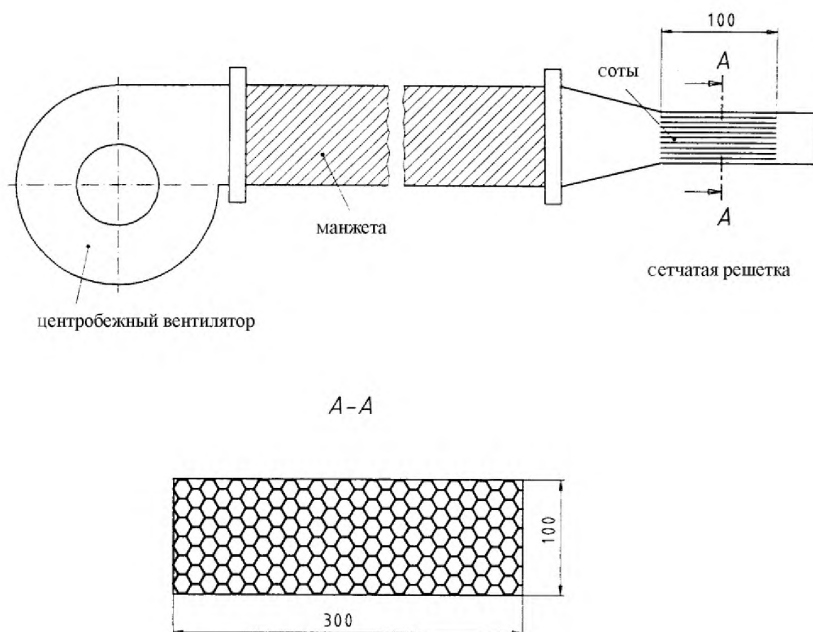


Рисунок 4 — Устройство для испытания на ветроустойчивость

6.23.3.2 Проведение испытаний

С помощью устройства для испытания на ветроустойчивость на высоте горелки создают контролируемый поток воздуха со скоростью 1,2 м/с. Для приборов, рассчитанных на работу вне помещений, устанавливают скорость ветра 3,0 м/с.

Поток воздуха должен быть направлен горизонтально на высоте горелки. Поток воздуха периодически прерывают, моделируя порывы ветра продолжительностью 5 с с паузами продолжительностью 5 с. Испытания проводят с постепенным смещением расположения источника потока воздуха в горизонтальной плоскости на 30° каждый раз вокруг прибора.

Испытание проводят при рабочей температуре, прибор работает на эталонном газе при номинальном давлении.

6.24 Горение

Газоанализаторы, используемые для измерения, должны иметь способность определять содержание CO_2 , CO и углеводородов с точностью, соответственно, 0,05 % объемной концентрации, 0,005 % объемной концентрации, и 0,0005 % объемной концентрации.

6.24.1 Приборы, за исключением приборов с каталитическими диффузионными горелками

Прибор должен работать с тепловой мощностью равной:

- а) минимальной – для горелок или секций горелок, которые управляются отдельным термостатом;
- б) 30 % номинальной мощности секции – для горелок с ручным управлением, поделенных на секции с раздельным управлением от регулятора (например двухкомпонентные горелки);
- с) 20 % номинальной мощности – для горелок с ручным управлением без разделения на секции (например однокомпонентные горелки);
- д) наименьшей мощности, которая может быть достигнута в нормальном режиме эксплуатации, – для горелок с ручным управлением с фиксированными настройками.

6.24.1.1 Горение в загрязненном воздухе для приборов, которые предназначены для применения как внутри помещений, так и вне помещений

Прибор испытывают на эталонном газе с диапазоном тепловой мощности от минимальной до максимальной при номинальном давлении газа.

Прибор должен проработать на открытом воздухе 20 мин при отключенном термостате и без возможности аварийного выключения устройством контроля атмосферы или другим запорным устройством.

Не выключая, прибор устанавливают в испытательном помещении в соответствии с приложением В, дверь закрывают и включают циркуляцию воздуха.

В центре помещения непрерывно измеряют и фиксируют концентрацию CO_2 и CO до момента, когда концентрация CO_2 достигнет 2,1 %.

6.24.2 Приборы с каталитическими диффузионными горелками

Прибор должен работать с тепловой мощностью равной:

- а) минимальной – для горелок, которые управляются отдельным термостатом;
- б) наименьшей мощности, которая может быть достигнута в нормальном режиме эксплуатации, – для горелок с ручным управлением с фиксированными настройками.

6.24.2.1 Доля несгоревших углеводородов при пуске

Следят за тем, чтобы перед началом испытания в испытательном помещении не было углеводородов в количестве, соразмерном с измеряемым, которые могли бы повлиять на результаты испытания. Прибор устанавливают в испытательном помещении, указанном в приложении В, и закрывают дверь. Прибор включают в соответствии с руководством по эксплуатации. После ввода в эксплуатацию прибор работает при номинальной тепловой мощности или, если имеется термостат, при максимальной тепловой мощности.

Через 15 мин после начала работы измеряют концентрацию углеводородов и CO_2 в помещении.

Долю несгоревших углеводородов при включении вычисляют по формуле

$$S = \frac{x \cdot G}{x \cdot G + H - j}, \quad (8)$$

где S — доля несгоревших углеводородов;
 G — концентрация углеводородов в помещении в конце испытания, %;
 H — концентрация CO_2 в помещении в конце испытания, %;
 j — концентрация CO_2 в окружающем воздухе на начало испытания, %;
 x — число углеводорода (4 – для G30, 3 – для G31).

6.24.2.2 Горение в загрязненном воздухе для приборов, которые предназначены для применения как внутри помещений, так и вне помещений

Прибор испытывают на эталонном газе с диапазоном тепловой мощности от минимальной до максимальной при номинальном давлении газа.

Устройство контроля атмосферы, отключающее подачу газа к запальной горелке, блокируют. Следят за тем, чтобы перед началом испытания в испытательном помещении не было углеводородов в количестве, соразмерном с измеряемым, которые могли бы повлиять на результаты испытания. Прибор работает на открытом воздухе в течение 20 мин.

Прибор, не выключая, устанавливают в испытательном помещении, указанном в приложении В, с воздухом содержащим CO_2 , и закрывают дверь.

Измеряют концентрацию CO_2 и CO в помещении и устанавливают, когда будет достигнута концентрация CO_2 , равная 2,1 %.

При этом долю несгоревших углеводородов при включении в работу вычисляют по формуле

$$S = \frac{x \cdot G}{x \cdot G + H - j + K}, \quad (9)$$

где S — доля несгоревших углеводородов;
 G — концентрация углеводородов в помещении в конце испытания, %;
 H — концентрация CO_2 в помещении в конце испытания, %;
 j — концентрация CO_2 в окружающем воздухе на начало испытания, %;
 K — концентрация CO в помещении в конце испытания, %.

Примечание — Необходимо следить за тем, чтобы испытания проводились во всем диапазоне тепловой мощности прибора.

6.24.3 Приборы, которые предназначены для применения только вне помещений

Прибор эксплуатируют с предельным газом для неполного сгорания при максимальном испытательном давлении (см. таблицу 4).

После 15 мин эксплуатации при номинальной тепловой мощности отбирают пробу продуктов сгорания.

Испытания проводят при 50 % номинальной тепловой мощности и при минимальной тепловой мощности.

Испытания проводят для всех возможных настроек прибора.

Проверяют соответствие требованиям 5.24.3.

6.25 Особые требования

6.25.1 Общие сведения

Проводят визуальный осмотр и механические испытания.

6.25.2 Продолжительные функциональные испытания

6.25.2.1 Приборы с диффузионными каталитическими горелками

Приборы работают на предельном газе для проскока пламени, либо (для приборов категории I_{3+} , $I_{3B/P(30)}$, $I_{3B/P(50)}$ и I_{3B}) на газозудушной смеси, которая содержит не менее 90 % ненасыщенных углеводородов.

Испытания прибора состоят из 15 циклов, которые включают:

- 8 ч работы при номинальной тепловой мощности;
- 16 ч в выключенном состоянии.

После окончания 15 циклов прибор запускают на 8 ч на эталонном испытательном газе при номинальной тепловой мощности с номинальным давлением.

6.25.2.2 Приборы, за исключением приборов с каталитическими диффузионными горелками

Прибор поочередно зажигают и снова выключают так, чтобы получить 100 циклов включения и выключения, где каждый цикл включает 1 ч во включенном состоянии и 1 ч в выключенном состоянии. После этого прибор испытывают в течение трех циклов включения/выключения (где каждый цикл состоит из 8 ч во включенном состоянии и 16 ч в выключенном состоянии). Прибор работает на эталонном испытательном газе при максимальном давлении.

6.25.3 Защитные решетки

6.25.3.1 Испытания на прочность

Прибор запускают на эталонном газе при номинальном давлении и доводят до рабочей температуры. Описанный на рисунке 1 испытательный зонд прижимают к отверстиям защитной решетки с силой 5 Н.

Далее прибору дают остыть до холодного состояния. После этого прибор устанавливают так, чтобы плоскость средней части защитной решетки была расположена горизонтально.

В середину защитной решетки помещают груз диаметром 100 мм и массой 5 кг. Груз следует оставить на месте на 1 мин и после этого убрать.

После этого прибор запускают на эталонном газе при номинальном давлении газа и прогревают до рабочей температуры, затем прижимают испытательный зонд к щели между защитной решеткой и кожухом прибора.

6.25.3.2 Испытания на растяжение

Во всех точках и во всех направлениях защитной решетки прилагают усилие на растяжение в 20 Н.

6.25.3.3 Габаритные размеры

Проводят механические испытания.

6.25.4 Требования электробезопасности

6.25.4.1 Электрооборудование

Проводят визуальный осмотр и механические испытания.

6.25.4.2 Безопасность эксплуатации при нормальных колебаниях напряжения электропитания

Прибор проверяют в соответствии с условиями 6.21.2.1 при номинальном испытательном давлении и при напряжении 110 % и 85 % от номинального напряжения.

6.25.4.3 Безопасность эксплуатации при аномальных колебаниях напряжения электропитания

Прибор включают при номинальном рабочем напряжении и при подаче эталонного газа (см. 6.1.1) с номинальным давлением (см. 6.1.2). Все устройства управления, например, термостат, должны иметь максимальную настройку. Следует удостовериться, что во время испытания устройство управления остается полностью открытым. Подачу напряжения постепенно уменьшают.

7 Маркировка, руководство по эксплуатации и упаковка

7.1 Общие сведения

Все указания должны выполняться в соответствии с требованиями настоящего стандарта на официальном языке (-ах) страны, в которой должен работать данный прибор, и в соответствии с практикой указанной страны.

7.2 Маркировка

7.2.1 Маркировочная табличка

На всех приборах должна быть помещена на видном для специалистов-монтажников месте маркировочная табличка, которая содержит, как минимум, следующие данные:

- a) наименование изготовителя и/или торговая марка, а также (если необходимо) название и адрес фирмы-продавца изделия;
- b) торговое наименование (название) прибора;
- c) серийный номер и год изготовления прибора;
- d) категория прибора;
- e) общая номинальная тепловая мощность всех горелок, кВт;
- f) рабочий газ (-ы) и давление подключения;
- g) сила тока, А, напряжение, В и максимальная электрическая мощность, кВт для всех предусмотренных условий подключения;
- h) непосредственная страна (-ы) назначения.

7.2.2 Дополнительная маркировка

Все приборы должны иметь маркировку со следующими сведениями:

- a) предупреждение: "Перед использованием прибора прочитайте инструкцию по эксплуатации";
- b) указания по обслуживанию;
- c) предупреждение: "Использовать только в хорошо проветриваемой зоне";
- d) на приборах, которые рассчитаны на применение вне помещений, – предупреждение: "Данный прибор рассчитан только на применение вне помещений";
- e) для стационарных приборов – предупреждение: "Установка только квалифицированными специалистами".

7.2.3 Передвижные и переносные приборы

Дополнительно эти приборы должны иметь стойкую и постоянную маркировку, которая должна наноситься так, чтобы она:

- легко читалась во время эксплуатации;

– была защищена от повреждений.

Маркировка должна содержать следующие данные:

- а) предупреждение: "Не для обогрева жилых помещений";
- б) предупреждение о том, что данный прибор может применяться только для отопления;
- с) указание "После окончания работы прибора вентиль баллона закрыть";
- д) предупреждение о том, что данный прибор не может применяться в подвальных помещениях или ниже уровня земли;
- е) предупреждение о том, что приборы без устройства контроля воздушной среды могут применяться только на открытом воздухе;
- ф) предупреждение для передвижных и переносных приборов без соединительного шланга и регулятора давления: "Для данного прибора требуется соединительный шланг и регулятор давления согласно указаниям в руководстве по эксплуатации."

7.3 Руководство по эксплуатации и инструкции по техническому обслуживанию

Прибор должен поставляться вместе с руководством по эксплуатации и инструкциями по техническому обслуживанию. Данное руководство и инструкции по техническому обслуживанию могут быть включены в один документ вместе с инструкциями по монтажу и настройке, но должны размещаться в отдельных разделах.

7.3.1 Все приборы

Руководство по эксплуатации и инструкции по техническому обслуживанию должны содержать все необходимые сведения, обеспечивающие безопасную и правильную эксплуатацию прибора.

В частности, инструкции и указания должны предупреждать пользователя о недопустимости неправильного применения прибора.

Указания должны содержать следующее:

- а) предупреждение: "Перед использованием прибора прочитайте инструкцию по эксплуатации";
- б) меры, принимаемые в случае утечки газа;
- с) предупреждение: "Применять только в хорошо проветриваемой зоне";
- д) минимальный размер помещения и объем воздуха при продувке (см. приложение С);
- е) предупреждение о том, что прибор не допускается применять в подвальных помещениях или ниже уровня земли;
- ф) правила очистки и ухода за прибором;
- г) рекомендуемая периодичность обслуживания;
- h) меры предосторожности, которые следует выполнить перед постановкой прибора на длительное хранение;
- й) предупреждение: "Прибор не предназначен для бытового применения";
- к) непосредственная страна (-ы) назначения изделия;
- l) для приборов, которые рассчитаны только на применение на открытом воздухе, предупреждение "Данное изделие может использоваться только на открытом воздухе".

7.3.2 Передвижные и переносные приборы

Дополнительно инструкции должны содержать следующую информацию:

- а) необходимость установки запорного вентиля между прибором и газовым баллоном;
- б) замена газовых баллонов в отдалении от источников огня;
- с) типоразмер (-ы) газовых баллонов, предназначенных для использования с прибором;
- д) недопустимость перекручивания гибких трубок и соединительных шлангов;
- е) соблюдение правил пожарной безопасности;
- ф) длина и необходимый тип шлангов (максимальная длина – 2 м);
- г) предупреждение о том, что прибор без устройства контроля воздушной среды может применяться только на открытом воздухе;
- h) предупреждение: "Данный прибор может применяться только для обогрева помещений";
- й) предупреждение для передвижных и переносных приборов без соединительного шланга и регулятора давления: "Для данного прибора требуется соединительный шланг и регулятор давления, согласно указаниям в руководстве по эксплуатации";
- к) необходимость регулярной проверки и при необходимости замены шланга;
- l) подробные сведения по требующемуся типу регулятора;
- т) для приборов, рассчитанных только на применение вне помещений, – предупреждение: "Данный прибор может применяться только на открытом воздухе".

7.4 Инструкции по установке и настройке прибора

В комплект поставки прибора должны быть включены инструкции по установке и настройке прибора. Данные инструкции могут быть включены в один документ вместе с руководством по эксплуатации и инструкциями по техническому обслуживанию, но должны размещаться в отдельных разделах.

Инструкции по настройке предназначены для монтажников. Эти инструкции должны содержать сведения о применяемом газе и входном давлении, о расходе газа для различных горелок, установке запасных частей и, при необходимости, о смазке регулировочных устройств. Также они должны устанавливать методы контроля безотказной работы горелок.

Данные инструкции также должны содержать подробные сведения о подключении прибора и указания на нормативные правила страны, в которой устанавливается прибор. Они должны содержать минимальные требования по вентиляции и минимальные размеры помещения, а также указания о недопустимости применения прибора в подвальных помещениях и на участках ниже уровня земли.

Данные инструкции должны содержать предупреждение о том, что установка стационарных приборов должна производиться только квалифицированными специалистами и соответствовать национальным техническим правилам.

Данные инструкции должны устанавливать минимальное расстояние между прибором и близлежащими стенками и перекрытиями.

Данные инструкции должны содержать адреса сервисных центров, где можно получить запасные части, расходные материалы, информацию и полезные рекомендации.

7.5 Инструкции по техническому обслуживанию

Данные инструкции предназначены только для квалифицированных специалистов по техническому обслуживанию. Инструкции должны содержать подробные указания по проведению технического обслуживания, предусмотренного изготовителем прибора.

Данные инструкции должны содержать точное и подробное описание всех специальных рабочих инструментов и рабочих материалов при техническом обслуживании прибора.

В частности, данные инструкции должны оговаривать:

- a) испытание прибора на герметичность;
- b) испытание давлением;
- c) функциональные испытания горелок;
- d) меры безопасности, если прибор невозможно установить в безопасных условиях;
- e) перечень имеющихся в продаже запасных частей.

7.6 Упаковка

Внешняя поверхность упаковки должна иметь следующую маркировку, выполненную на официальном языке (-ах) страны поставки прибора:

- a) тип газа и давление, предусмотренные для прибора;
- b) указание с текстом: "Перед использованием прибора прочитайте инструкции по эксплуатации";
- c) Указания для стационарных приборов: "Установка только квалифицированными специалистами";
- d) Предостережение (для передвижных и переносных приборов без регулятора давления): "Для данного прибора нужен шланг и регулятор давления в соответствии с требованиями поставщика сжиженного газа";
- e) Предостережение: "Применять только в помещении с вентиляцией";
- f) Предостережение: "Прибор не предназначен для бытового применения";
- g) На приборах, рассчитанных на применение вне помещений, —предостережение: "Применять только на открытом воздухе";
- h) Указание об опасности применения данного оборудования в подвальных помещениях или помещениях ниже уровня земли;
- j) Предупреждение о том, что прибор без устройства контроля воздушной среды может применяться только в комплексах для содержания скота, либо вне помещений;
- k) Непосредственная страна назначения прибора.

Приложение А
(обязательное)

Национальные особенности эксплуатации приборов

Т а б л и ц а А.1 — Стандартные давления, подаваемые на прибор

Страна	Категория прибора и давление подачи газа, кПа					
	I _{ЗР(30)}	I _{ЗР(37)}	I _{ЗР(50)}	I _{З+(28-30/37)}	I _{ЗВР(50)}	I _{ЗВР(30)}
	3	3,7	5	2,8 – 3/3,7 (пара давлений)	5	3
Германия			x		x	
Австрия			x			
Бельгия		x		x		
Дания						x
Испания			x	x		
Финляндия						x
Франция		x		x		
Греция	x	x		x		x
Ирландия		x		x		
Исландия						
Италия				x		
Люксембург						
Норвегия			x			x
Голландия			x			x
Португалия		x		x		
Великобритания		x	x	x		
Швеция						
Швейцария		x	x	x	x	

Т а б л и ц а А.2 — Категории приборов, эксплуатируемые в отдельных странах

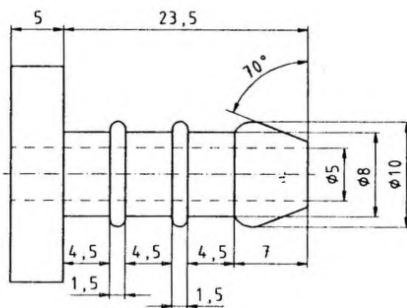
Страна	I _{З+(28-30/37)}	I _{ЗВР(30)}	I _{ЗВР(50)}	I _{ЗР(30)}	I _{ЗР(37)}	I _{ЗР(50)}
Германия			x			x
Австрия			x			
Бельгия	x				x	
Дания		x				
Испания						
Финляндия		x				
Франция	x				x	
Греция	x	x		x	x	
Ирландия	x				x	
Исландия						
Италия	x					
Люксембург						
Норвегия		x				
Голландия		x		x		x
Португалия	x				x	
Великобритания	x				x	x
Швеция						
Швейцария	x				x	x

Примечание — Содержащиеся в настоящей таблице данные ни коим образом не исключают изготовления и применения приборов других категорий, которые предусмотрены для продажи в другие страны.

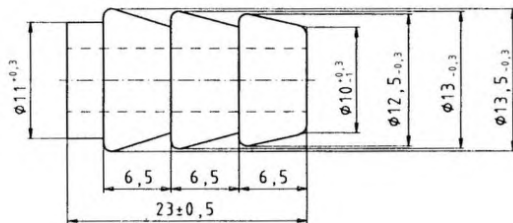
Т а б л и ц а А.3 — Виды подключения, используемые в отдельных странах

Страна	Приборы без камеры для установки баллонов				Приборы с камерой для установки баллонов	
	без трубной резьбы	с трубной резьбой		для подклю- чения к медной трубе	штуцерное соединение (см. рисунок А.1)	по указан-ной ниже присое- дините- льной детали (см. рисунок А.2)
		по ГОСТ 6211	по ГОСТ 6357			
Германия						х
Австрия		х				х
Бельгия						
Дания			х		(D)	х
Испания	х	х	х	х	(D)	
Финляндия		х	х	х	(A, B, D, 11)	
Франция			х		(A, 6)	
Греция	х	х			(A, 8)	
Ирландия	х	х		х	(D,A,8)	
Исландия						
Италия	х	х	х	х	(A, 8)	
Люксембург						
Норвегия		х	х	х	(B)*	
Голландия					(A, 6)	
Португалия		х	х	х	*	
Великобритания	х	х			(D,A,8)*	
Швеция						
Швейцария		х	х	х	х	

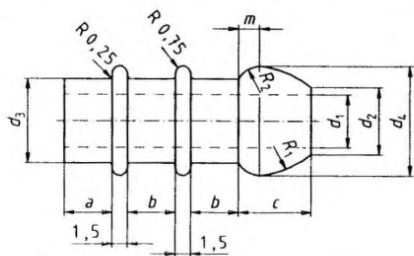
*) Приборы обычно продают, укомплектовав присоединительным шлангом, а в отдельные страны – и регулятором давления газа. Также должны соблюдаться соответствующие местные требования по использованию.



b)

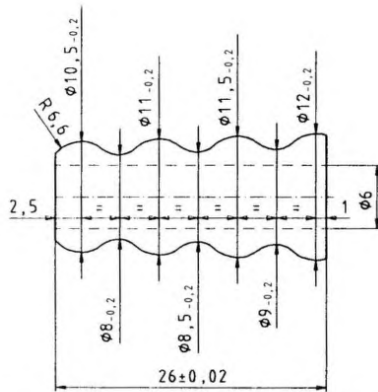


d)



Диаметр шланга	a	b	c	d ₁	d ₂	d ₃	d ₄	m	R ₁	R ₂
6	4,5	4,5	7,0	5,0	6,0	8,0	10,0	2,0	10,0	2,5
8	4,6	4,6	7,0	5,0	6,35	7,9	10,3	2,0	10,0	2,5

a)



c)

Рисунок А.1 – Присоединительные штуцеры

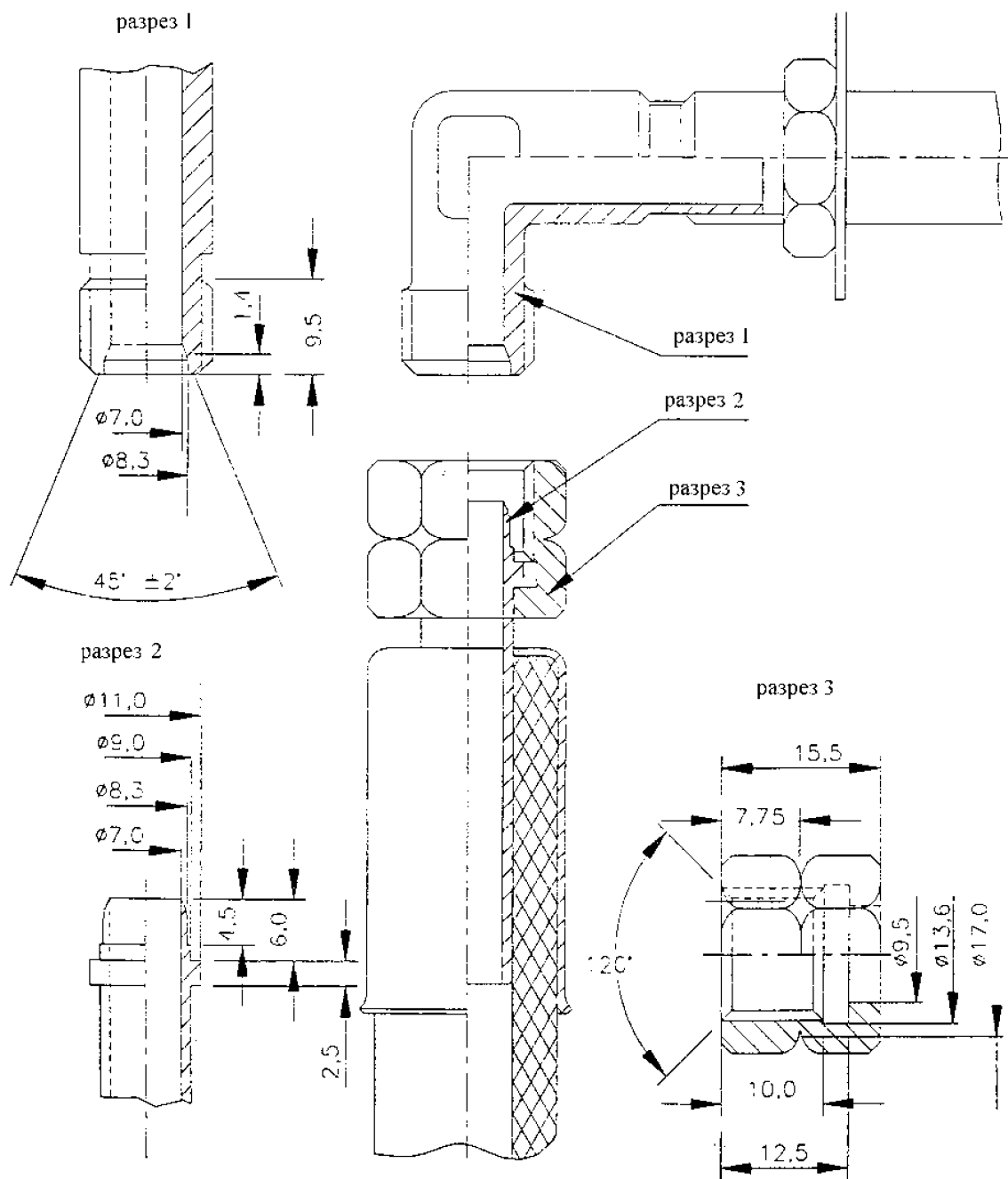


Рисунок А.2 — Муфты для шлангов

Приложение В
(обязательное)

Помещение для испытания с воздухом, содержащим CO₂

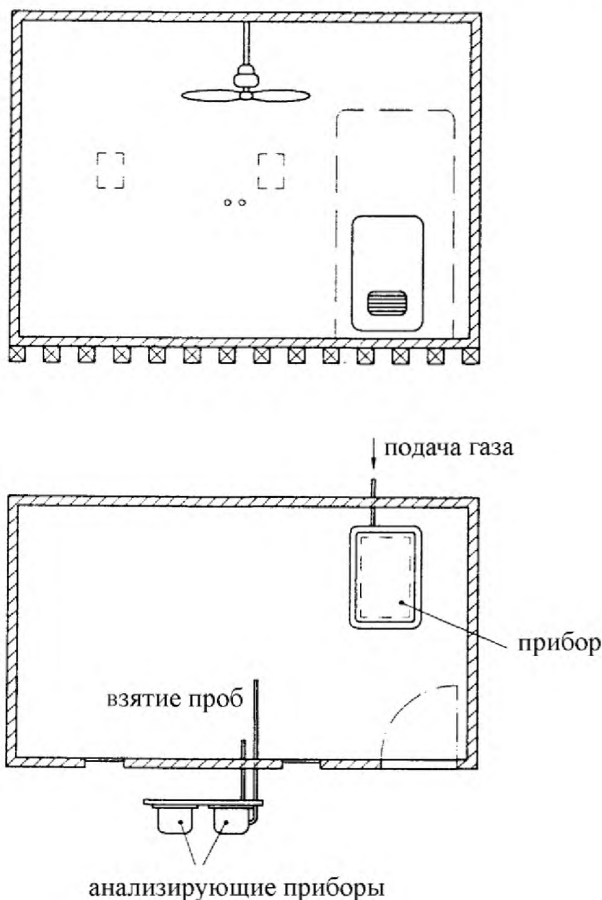


Рисунок В.1 — Помещение для испытания с воздухом, содержащим CO₂

В.1 Габаритные размеры

Рекомендуемые габаритные размеры помещения:

- длина – 3,5 м;
- ширина – 2,0 м;
- высота – 2,5 м;
- пространственный объем – 17,5 м³.

Для приборов с низкой тепловой мощностью (< 1,0 кВт) может быть использовано меньшее помещение (4,5 ± 0,5) м³. Помещение должно иметь высоту от 1,80 до 2,10 м, а также ширину и длину не менее 1 м.

В.2 Требование к герметичности

В помещении создают равномерно распределенную концентрацию CO₂ [(4 ± 0,2) % (объемная концентрация)], выпуская CO₂ из баллона. Через 2 ч уменьшение концентрации CO₂ не должно быть более 0,1 % (объемная концентрация).

В.3 Конструкция

Помещение должно быть создано таким образом, чтобы:

- а) обслуживающий персонал мог в любое время видеть горелки прибора, находящиеся в работе, причем прибор устанавливают в соответствии с планом размещения, приведенным на рисунке В.1;
- б) пробы газа могли снова вводиться в помещение после анализа;
- в) прибор мог запитываться газом из баллона, установленного вне помещения, причем устройство регулирования давления должно быть привинчено на баллоне.

Приложение С
(справочное)**Вентиляция и удаление воздуха**

В инструкции по эксплуатации прибора должны быть рекомендованы:

- минимальный размер помещения, в основу которого должна быть положена тепловая мощность 100 Вт/м³. Рекомендуемый объем помещения ни в коем случае не должен быть меньше 15 м³;
- наличие в помещении вентиляционных отверстий величиной 2500 мм² на кВт тепловой мощности, исходя из минимального значения 5000 мм², с одновременным распределением между верхними и нижними вентиляционными отверстиями.

Библиография

- [1] EN 549:1995 Specification for rubber materials for seals and diaphragms for gas appliances and gas equipment (Материалы резиновые для уплотнителей и мембран газовых приборов и оборудования. Технические условия)
- [2] EN 1057:2006 Copper and copper alloys. Seamless, round copper tubes for water and gas in sanitary and heating applications (Медь и медные сплавы. Бесшовные круглые медные трубы для воды и газа санитарно-технического назначения и отопительные)
- [3] EN 125:2010 Flame supervision devices for gas burning appliances. Thermoelectric flame supervision devices (Устройства контроля пламени для газовых приборов. Термоэлектрические устройства контроля пламени)
- [4] EN 126:2004 Multifunctional controls for gas burning appliances (Устройства регулирующие многофункциональные для газовых нагревательных приборов)
- [5] EN 50165:1997 Electrical equipment of non-electric appliances for household and similar purposes. Safety requirements (Электрооборудование неэлектрических приборов бытового и аналогичного назначения. Требования безопасности)
- [6] EN 437:2003 Test gases. Test pressures. Appliance categories (Газы и давление для проверки бытовых приборов и категории приборов)

УДК 697.245:006.354

МКС 97.100.20

MOD

Ключевые слова: обогреватель, прибор, горелка, сжиженный газ, классификация, безопасность, герметичность, тепловая мощность, испытания, испытательное давление, продукты сгорания, температура, маркировка.

Подписано в печать 01.11.2014. Формат 60x84¹/₈.

Усл. печ. л. 5,12. Тираж 31 экз. Зак. 4455.

Подготовлено на основе электронной версии, предоставленной разработчиком стандарта

ФГУП «СТАНДАРТИНФОРМ»

123995 Москва, Гранатный пер., 4.
www.gostinfo.ru info@gostinfo.ru