

ТИПОВОЕ ПРОЕКТНОЕ РЕШЕНИЕ
А-IV-600-0480.90

СООРУЖЕНИЕ
ВСТРОЕННОЕ В ЗДАНИЕ

(СУХИЕ ГРУНТЫ)

АЛЬБОМ 3

КЖ КОНСТРУКЦИИ ЖЕЛЕЗОБЕТОННЫЕ

СФ1009-03
4-700 2-00

ОТЧЕТНАЯ ЦЕНА
НА МОМЕНТ РЕАЛИЗАЦИИ
УКАЗАНА В СЧЕТ-НАКАЗНИИ

ТИПОВОЕ ПРОЕКТНОЕ РЕШЕНИЕ
А-IV-600-0480.90

СООРУЖЕНИЕ
ВСТРОЕННОЕ В ЗДАНИЕ

(СУХИЕ ГРУНТЫ)

АЛЬБОМ 3

СОСТАВ ПРОЕКТА

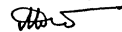
АЛЬБОМ 1 ПЗ ОБЩАЯ ПОЯСНИТЕЛЬНАЯ ЗАПИСКА
АЛЬБОМ 2 АР АРХИТЕКТУРНЫЕ РЕШЕНИЯ
АЛЬБОМ 3 КЖ КОНСТРУКЦИИ ЖЕЛЕЗОБЕТОННЫЕ
АЛЬБОМ 4 КЖ КОНСТРУКЦИИ ЖЕЛЕЗОБЕТОННЫЕ
АЛЬБОМ 5 КЖИ РАБОЧИЕ ЧЕРТЕЖИ ИЗДЕЛИЙ
АЛЬБОМ 6 ОВ ВЕНТИЛЯЦИЯ И ОТОПЛЕНИЕ
ВК ВНУТРЕННИЙ ВОДОПРОВОД И КАНАЛИЗАЦИЯ
ЭД ЭЛЕКТРОСТАНЦИЯ ДИЗЕЛЬНАЯ
ТХ МЕХАНИЗАЦИЯ СКЛАДСКОГО ХОЗЯЙСТВА
АПТ УСТАНОВКА АВТОМАТИЧЕСКОГО ПОЖАРОТУШЕНИЯ

АЛЬБОМ 7 ЭМ СИПОВОЕ ЭЛЕКТРООБОРУДОВАНИЕ
ЧАСТЬ 1 АВК АВТОМАТИЗАЦИЯ
ЭО ЭЛЕКТРООСВЕЩЕНИЕ
СС СВЯЗЬ И СИГНАЛИЗАЦИЯ
АЛЬБОМ 7 ЭМ. КУ ЗАДАНИЕ ЗАВОДАМ-ИЗГОТОВИТЕЛЯМ
ЧАСТЬ 2
АЛЬБОМ 8 СО СПЕЦИФИКАЦИЯ ОБОРУДОВАНИЯ
ЧАСТЬ 1 АР, ОВ, ВК, ЭД, ТХ, АПТ
АЛЬБОМ 8 СПЕЦИФИКАЦИЯ ОБОРУДОВАНИЯ
ЧАСТЬ 2 СО ЭМ, ЭО, СС, АВК
АЛЬБОМ 9 ВМ ВЕДОМОСТИ ПОТРЕБНОСТИ В МАТЕРИАЛАХ
АЛЬБОМ 10 С СМЕТЫ
КНИГИ 1, 2
АЛЬБОМ 11 ПЗ ПОЯСНИТЕЛЬНАЯ ЗАПИСКА
(Распространяет ГПИ «ЗАРУБЕЖПРОЕКТ»)

РАЗРАБОТАН ГПИ «ЗАРУБЕЖПРОЕКТ»

ГЛАВНЫЙ ИНЖЕНЕР

ГЛАВНЫЙ ИНЖЕНЕР ПРОЕКТА



А.Т. ДАНИЛЕНКО

Г.И. ШЕЛУДЬКО

С УЧАСТИЕМ

КИЕВСКОГО ОТДЕЛЕНИЯ ПРОМТРАНСНИИПРОЕКТ

Главный инженер

Главный инженер проекта

РОСТОВСКОГО ГПИ «СПЕЦАВТОМАТИКА»

Главный инженер

Главный инженер проекта



А. Пушкарский
И. Еремин

Г.М. Габрелян
Г.Х. Пандов

УТВЕРЖДЕН

ШТАБОМ ГО СССР

ПРОТОКОЛ ОТ 12.12.1990г.

ВВЕДЕН В ДЕЙСТВИЕ ПРИКАЗОМ

ГПИ «ЗАРУБЕЖПРОЕКТ» № 493 ОТ 14.12.1990г.

Альбом 3

Ведомость рабочих чертежей основного комплекта

Лист	Наименование	Примечан.
1	Общие данные	
2	Схема расположения фундаментов и колонн	
3	Армирование фундаментной ленты.	
4	Схема расположения сборных элементов сооружения	
5	Расширительные камеры ДЭС. Опалубка (начало)	
6	Расширительные камеры ДЭС. Опалубка (окончание) Армирование (начало)	
7	Расширительные камеры ДЭС. Армирование (окончание)	
8	Расширительные камеры ДЭС. Спецификация. Узлы А, Б. Ведомость расхода стали.	
9	Фрагмент 1. Опалубка (начало)	
10	Фрагмент 1. Опалубка (окончание) Армирование (начало)	
11	Фрагмент 1. Армирование (продолжение)	
12	Фрагмент 1. Армирование (окончание)	
13	Фрагмент 1. Спецификация.	
14	Схема расположения узлов ввода коммуникаций.	

Ведомость спецификаций

Лист	Наименование	Примеч.
2	Спецификация к схеме расположения фундаментов и колонн	
4	Спецификация к схеме расположения сборных элементов сооружения	
14	Спецификация к схеме расположения узлов ввода коммуникаций.	

Ведомость ссылачных и прилагаемых документов

Обозначение	Наименование	Примеч.
	<u>Ссылачные документы</u>	
У-01-01/80 Б. 0-1	Унифицированные сборномонолитные конструкции заделанных помещений с перекрытием балочного типа	
1.400-15 Б. 1	Унифицированные закладные изделия железобетонных конструкций для крепления технологических коммуникаций и устройств.	
ТДК-Н-1-70 ч. II, р. II, см. II	Аварийные выходы, воздухозаборные, воздуховыбросные и газоотхлопные устройства	
ТДК-Н-70 ч. II, р. III; см. IV	Установка дверей, противобрызговых устройств, герметизирующие устройства и комплексация входов	
0.900-01 см. II	Санитарные узлы убежищ гражданской обороны вместимостью 150 человек	
03.005-5 Б. 1	Конструкции входов и прохода коммуникаций в убежищах гражданской обороны	
03.005-6	Входы, подпольные залы, тамбуры и шлюзы, аварийные выходы, грузовые выезды и рампы из сборных железобетонных блоков в убежищах I-III классов	
03.005-1. Б 4	Гидроизоляция убежищ гражданской обороны <u>Прилагаемые документы</u>	
A-IV-600-0480.90 КЖЦ	Рабочие чертежи изделий	альбом 5
A-IV-600-0480.90 ВМ	Ведомость потребности в материалах	альбом 9

- За условную отметку 0.000 принят уровень чистого пола многоэтажного здания, что соответствует абсолютной отметке []
- Монтаж сборных железобетонных конструкций производить в соответствии с настоящими рабочими чертежами, проектом производства работ, СНиП 3.03.01-87 «Несущие и ограждающие конструкции» и указаниями серии У-01-01/80 выпуск 0-1. Унифицированные сборно-монолитные конструкции заделанных помещений с перекрытием балочного типа
- Работы по возведению монолитных железобетонных конструкций и монолитных частей сборномонолитных железобетонных конструкций производить в соответствии с настоящими рабочими чертежами, проектом производства работ и СНиП 3.03.01-87 «Несущие и ограждающие конструкции»
- Указания по гидроизоляции фундаментов, стен и перекрытия подвала даны в чертежах марки АР
- Концы патрубков КПК до бетонирования стен закрыть деревянными пробками во избежание попадания в них бетона.
- Открытые поверхности закладных деталей и металлических элементов крепления после окончания сборки покрыть грунтом ГФ-021 в 2 слоя с последующей окраской эмалью ПФ-115 в 2 слоя
- Обратную засыпку пазух стен подвала допускается производить только после возведения перекрытия при достижении монолитным бетоном не менее 70% проектной прочности.

Ведомость объемов бетонных и железобетонных конструкций по рабочим чертежам основного комплекта марки КЖ*

№ п/п	Наименование группы элементов конструкции	Код	Кол.	Примечание
1	Стеновые панели	583100	76,0	
2	Ригели	582500	32,8	
3	Плиты перекрытия	584100	71,4	
	Всего бетона и железобетона		232,2	

*Материалы на изготовление сборных конструкций учтены в ведомостях потребности в материалах и отдельно учтены не подлежат

Лист № 12 из 12. Подпись и дата. Взам. инв. №

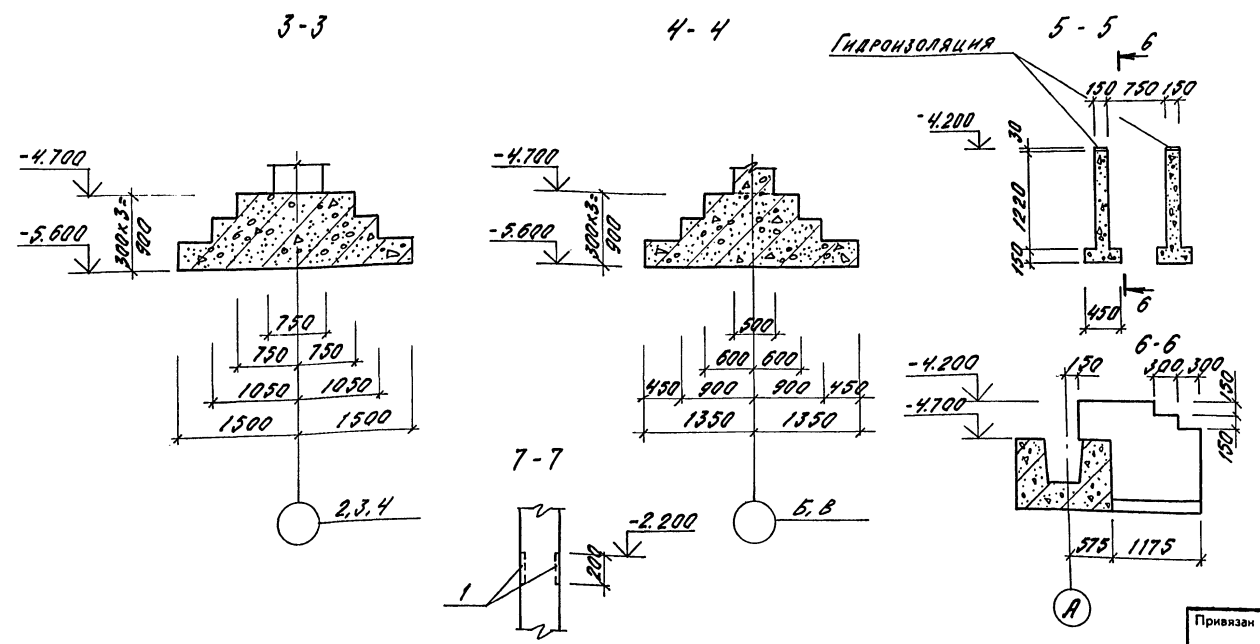
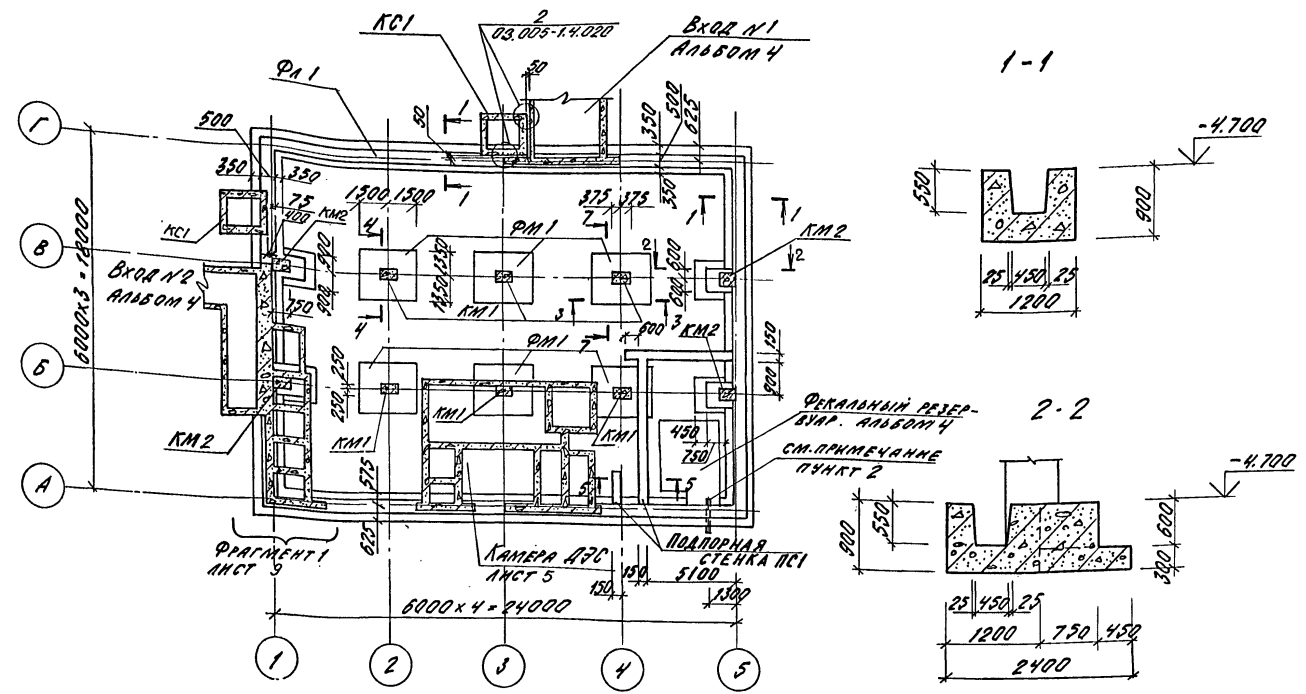
Проект разработан в соответствии с действующими нормами и правилами и предусматривает мероприятия, обеспечивающие пожарную безопасность при эксплуатации здания
 Главный инженер проекта *Шелудько Г.И.*

Привязан	
инв. №	
A-IV-600-0480.90 КЖ 1	
Г.И.П. Шелудько Г.И.	Сооружение встроенное в здание
Гл. конст. Петренко Г.И.	
Нач. отд. Лесин С.И.	Стация Лист Листов
Гл. спец. Несредаев М.И.	
Нач. гр. Коробкин В.И.	РП 1 14
Инж. I кв. Росляков В.И.	Общие данные
Исполн. Росляков В.И.	
Провер. Кошкина С.И.	
Н. контр. Несредаев М.И.	ВПО ЗАРУБЕЖСТРОЙ г. Волжский

СПЕЦИФИКАЦИЯ К СХЕМЕ РАСПОЛОЖЕНИЯ
ФУНДАМЕНТОВ И КОЛОНН

МАРКА ПОЗ.	ОБОЗНАЧЕНИЕ	НАИМЕНОВАНИЕ	КОЛ-ВО НА УСЛОВИИ 1,2 3,4 5,6	МАССА ЕД. КГ	ПРИМ.
ФМ1	У-01-01/80 в.0-1	Фундамент ФМ-4	6	6	
ФЛ1	ЛМСТ	Фундамент.лента ФЛ-1	1	1	
КМ1	У-01-01/80 в.0-1	Колонна КМЗ-6	6	6	
КМ2	ТО ЖЕ	ТО ЖЕ КМЗ-9	4	4	
ВЕНТИЛЯЦИОННЫЕ ШАХТЫ					
ТДК-Н-Э-70	Ч.Э.Р.Э.М.Э	Ду=200 h=1200	1	1	
ТО ЖЕ		Ду=450 h=1200	2	1	
		Ду=600 h=1200	1	1	
		Ду=800 h=1200	-	1	
КС1	ТДК-Н-Э-70 Ч.Э.Р.Э.М.Э	Компенсацион. устрой.	2	2	
		СТ80 КС1			
		ИЗДЕЛИЕ ЗАКЛАДНОЕ			
1	1.400-15 в.1	МН 535 В=200	2	2	
ПС1		Подпорная стенка			
		МАТЕРИАЛ			
		БЕТОН В15, м ³	3,2	3,2	

1. ПОСАДКА ВЕНТИЛЯЦИОННЫХ ШАХТ НА ГЕНПЛАНЕ УКАЗЫВАЕТСЯ ПРИ ПРИБЯЖКЕ ПРОЕКТА.
2. УСТАНОВКУ ЗАКЛАДНОЙ ТРУБЫ 133x4 В МОНОЛИТНОЙ ЛЕНТЕ ВЫПОЛНИТЬ ПО ЛИСТУ 14.

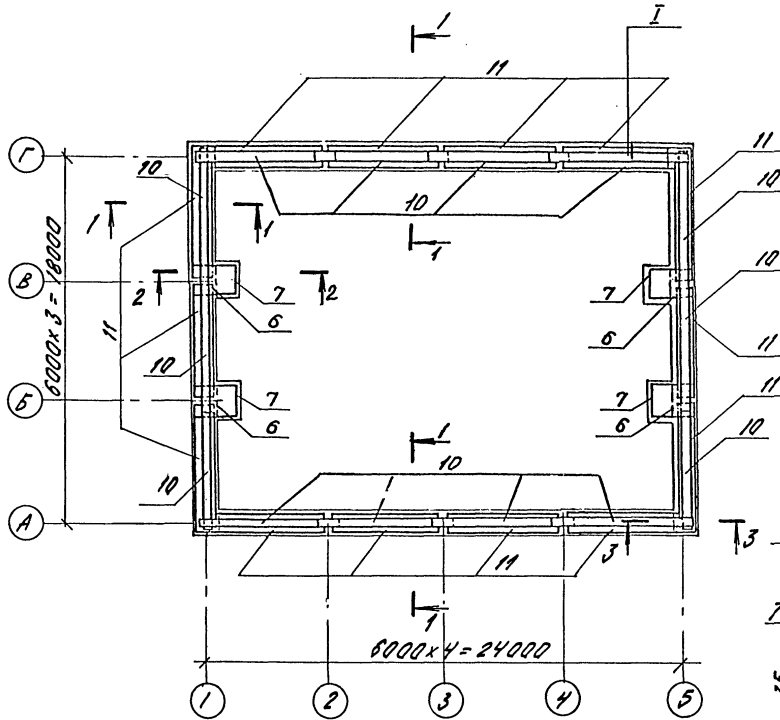


		A-IV-600-0480.90 КЖ 1	
Нач.отд	ЛЕСНИН	Рост	
Гл.спец	НЕФЕДОВ	Инт	
Нач.гр	КОРОЛКИН	СШ	
Инж./квт	РОССИЕВА	В.С.	
Исполн	АНТИПОВ	В.С.	
Провер	КОШИНА	В.С.	
Н.контр	НЕФЕДОВ	Инт	
Привязан		Сооружение встроенное в здание	
		Стадия	Лист
		РП	2
Инв. №		СХЕМА РАСПОЛОЖЕНИЯ ФУНДАМЕНТОВ И КОЛОНН.	
		ВПО ЗАРУБЕЖПРОЕКТ г.Волжский	

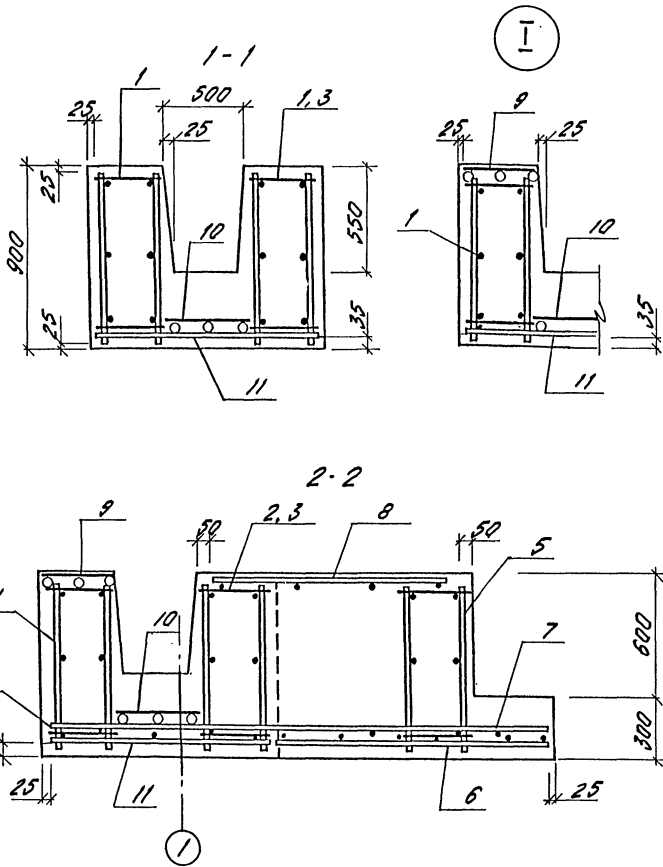
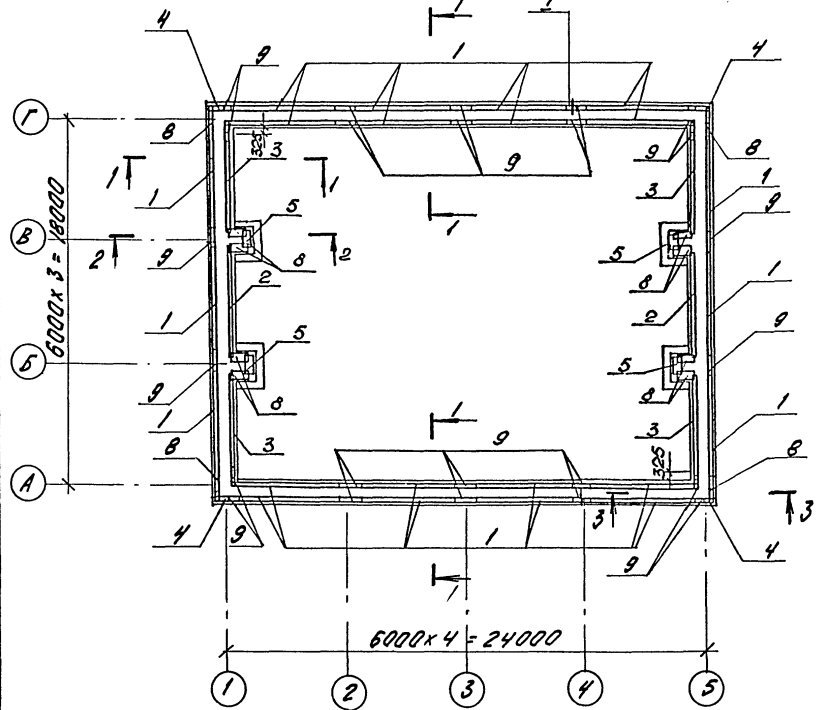
АЛБОМ 3

Имя, № подл., Подпись и дата
Имя, инв. №
Имя, инв. №

РАСКЛАДКА НИЖНИХ СЕТОК



РАСКЛАДКА ПРОСТРАНСТВЕННЫХ КАРКАСОВ И ВЕРХНИХ СЕТОК



СПЕЦИФИКАЦИЯ ФУНДАМЕНТНОЙ ЛЕНТЫ ФЛ 1-1

ФОРМА	КОЛ. ЧАСТЕЙ	КОЛ. ПОЗ.	ОБОЗНАЧЕНИЕ	НАИМЕНОВАНИЕ	КОЛ.	ПРИМеч.
				ФЛ 1-1		
				СБОРОЧНЫЕ ЕДИНИЦЫ		
				КАРКАС ПРОСТРАНСТ.		
А4	1		У-01-01/80 8.3	КП1	22	
А4	2		ТО ЖЕ	КП2	2	
А4	3		"	КП3	4	
А4	4		"	КП7	4	
А4	5		"	КП8	4	
				СЕТКА АРМАТУРНАЯ		
А3	6		1.410-3 8.1	10 ¹² А III 125x175	4	
А3	7		ТО ЖЕ	10 ¹² А III 165x235	4	
А4	8		У-01-01/80 8.3	С6	12	
А4	9		ТО ЖЕ	С5	24	
А4	10		"	С40	14	
А4	11		"	С18	14	
				МАТЕРИАЛЫ		
				БЕТОН В15	745	м ³

ВЕДОМОСТЬ РАСХОДА СТАЛИ НА ЭЛЕМЕНТ, кг

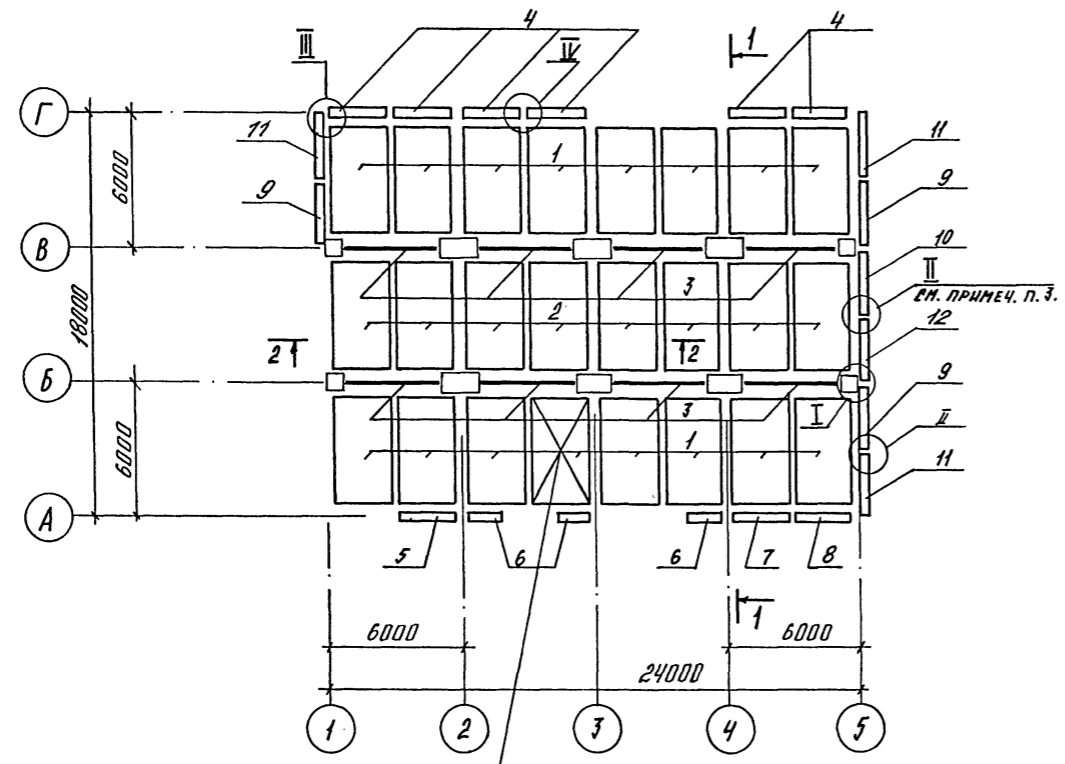
МАРКА ЭЛЕМЕНТА	ИЗДЕЛИЯ АРМАТУРНЫЕ								ОБЩИЙ РАСХОД	
	АРМАТУРА КЛАССА									
	А I				А II					
	ГОСТ 5781-82									
	Ø6	Ø8	Ø10	№ГОТ	Ø6	Ø10	Ø12	Ø25	№ГОТ	
ФЛ 1-1	3720	25,2	42,2	439,4	9,2	559,2	581,5	1131,9	2301,8	2741,2

Имя, № подл., Подпись и дата Взам. инв. №

Привязан		А-IV-600-0480.90 КЖ I		
Нач.отд.	ЛЕСНИ Сид	Сооружение встроенное в здание	Стация	
Гл.спец.	ПЕРЕДОВ Иван		Лист	
Нач.гр.	ГОРЮХИНА Людмила		Листов	
Инж. I кат.	РОССНЕВА Елена		РП	3
Исполн.	АНТИПОВА Елена		Армирование фундамен- тной ленты ФЛ 1-1	ВПО ЗАРУБЕЖСТРОЙ ЗАРУБЕЖПРОЕКТ г.Волжский
Провер.	КОШИЦА Владимир			
Н.контр.	ПЕРЕДОВ Иван			

СПЕЦИФИКАЦИЯ К СХЕМЕ РАСПОЛОЖЕНИЯ СБОРНЫХ ЭЛЕМЕНТОВ.

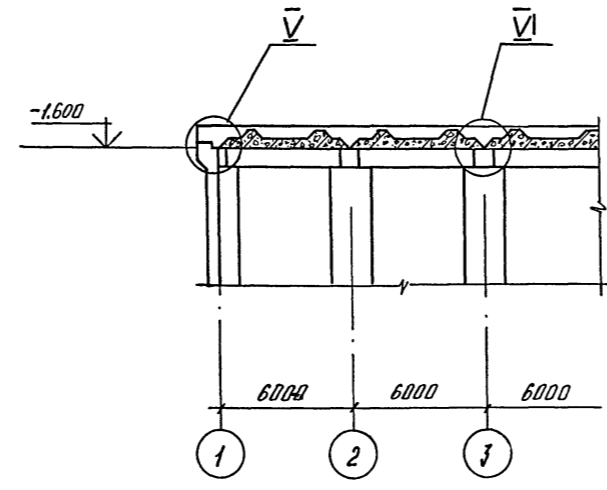
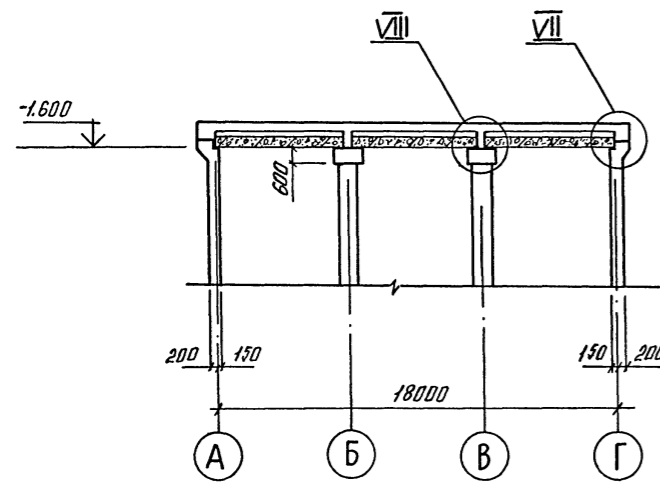
Марка, поз.	Обозначение	Наименование	Кол.	Масса ед.кг	Примечание
<u>ПЛИТА ПЕРЕКРЫТИЯ</u>					
1	У-01-01/80 в.1	П 1-1	16	5575	
2	ТО ЖЕ	П 2-1	8	5575	
3	— " —	БАЛКА Б5	8	6825	
<u>ПАНЕЛЬ СТЕНОВАЯ</u>					
4	У-01-01/80 в.1	ПС 1-4а	6	9500	
5	А-IV-600-0480.90 КЖИ.М.5	ПС 1-4а-1	1	9500	
6	У-01-01/80 в.1	ПС 1-4а	3	4250	
7	А-IV-600-0480.90 КЖИ.М.5	ПС 1-4а-2	1	9500	
8	У-01-01/80 в.1	ПС 1-4а-3	1	9500	
9	ТО ЖЕ	ПС 1-8	3	9500	
10	А-IV-600-0480.90 КЖИ.М.5	ПС 1-8-1	1	9500	
11	У-01-01/80 в.1	ПС 2-6	3	9375	
12	А-IV-600-0480.90 КЖИ.М.5	ПС 1-8-2	1	9500	
<u>КАРКАС ПРОСТРАНСТВЕННЫЙ</u>					
<u>КП</u>					
	У-01-01/80 в.5	КП 98	3	29,5	
	ТО ЖЕ	КП 99	3	10,1	
	— " —	КП 100	12	25,7	
	— " —	КП 101	1	38,5	
	А-IV-600-0480.90 КЖИ.М.5	КП 114	3	51,44	
	У-01-01/80 в.5	СЕТКА АРМАТУРНАЯ			
		С 115	3	13,2	
<u>ДЕТАЛИ</u>					
		Ø 22 А II ГОСТ 5781-82 L=100	48	0,3	
<u>МАТЕРИАЛЫ</u>					
		БЕТОН В 25	7,0	М ³	



1-1

СМ. ПРИМЕЧАНИЕ П.2

2-2



1. Узлы замаркированы по серии У-01-01/80 в. 0-1
2. Плиты монтировать после монтажа дитела.
3. Данный узел выполнить с установкой в опалубку пространственного каркаса КП 101 (для варианта привязки продольной стены - 350 мм.)

АМБЕДИМ 3
 Имя, № подл. Подпись и дата
 Нач. ГР. АР
 КАРЕНДИШЕВ Евгений
 03.08.2012

A-IV-600-0480.90 КЖ I		
Нач.отд. ЛЕСИНА	Гл.спец. НЕФЕДОВ	Нач.гр. КОРОБКИН
Инж. I кат. РОССИЕВА	Исполн. КУРНАКОВА	Провер. КОШКИНА
Н.контр. НЕФЕДОВ		
Инв. №	Привязка	
Сооружение встроенное в здание		Стадия Лист Листов РП 4
СХЕМА РАСПОЛОЖЕНИЯ СБОРНЫХ ЭЛЕМЕНТОВ СООРУЖЕНИЯ.		ВПО ЗАРУБЕЖСТРОЙ г. Волжский

Амьбон 3

5-5 (ОПАЛУБКА)
ДЛЯ 4 КЛ. ЗОНЫ

5-5 (ОПАЛУБКА)
ДЛЯ 1,2,3 КЛ. ЗОН

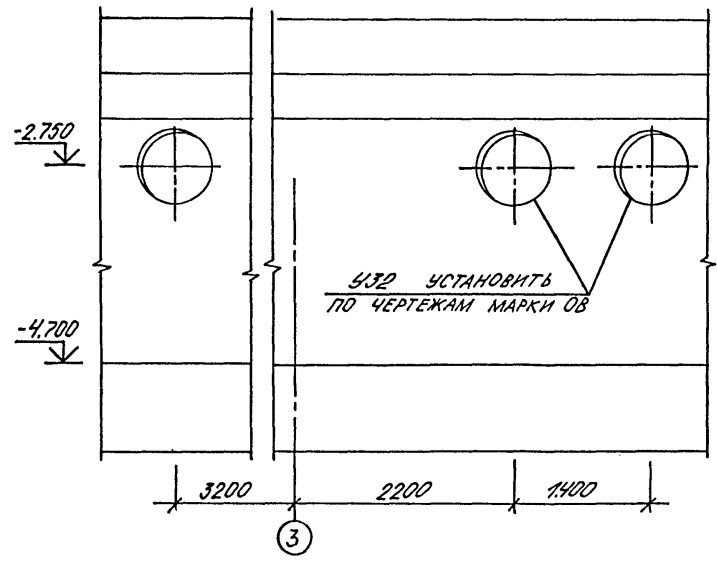
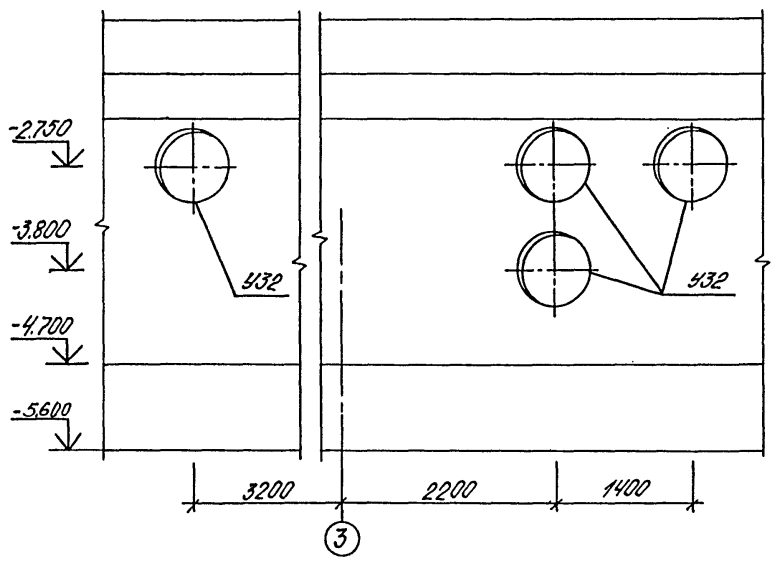
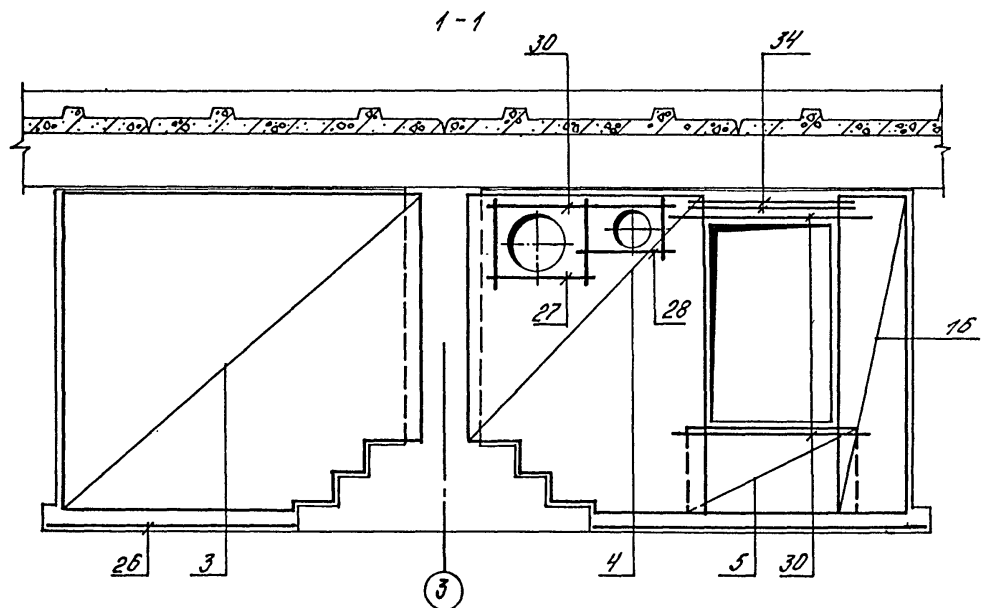
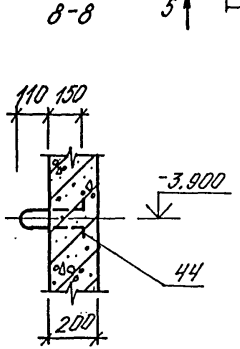
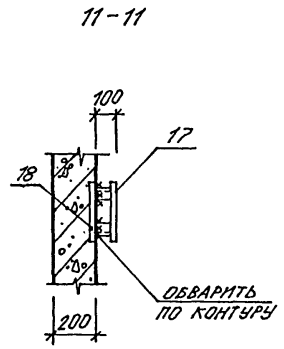
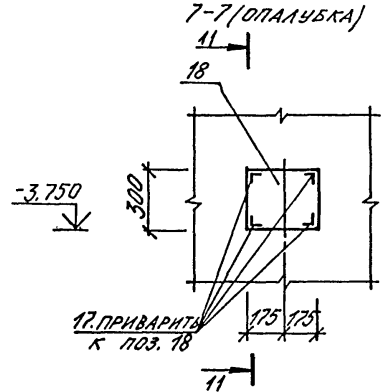
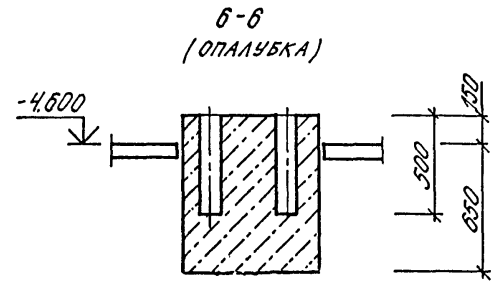
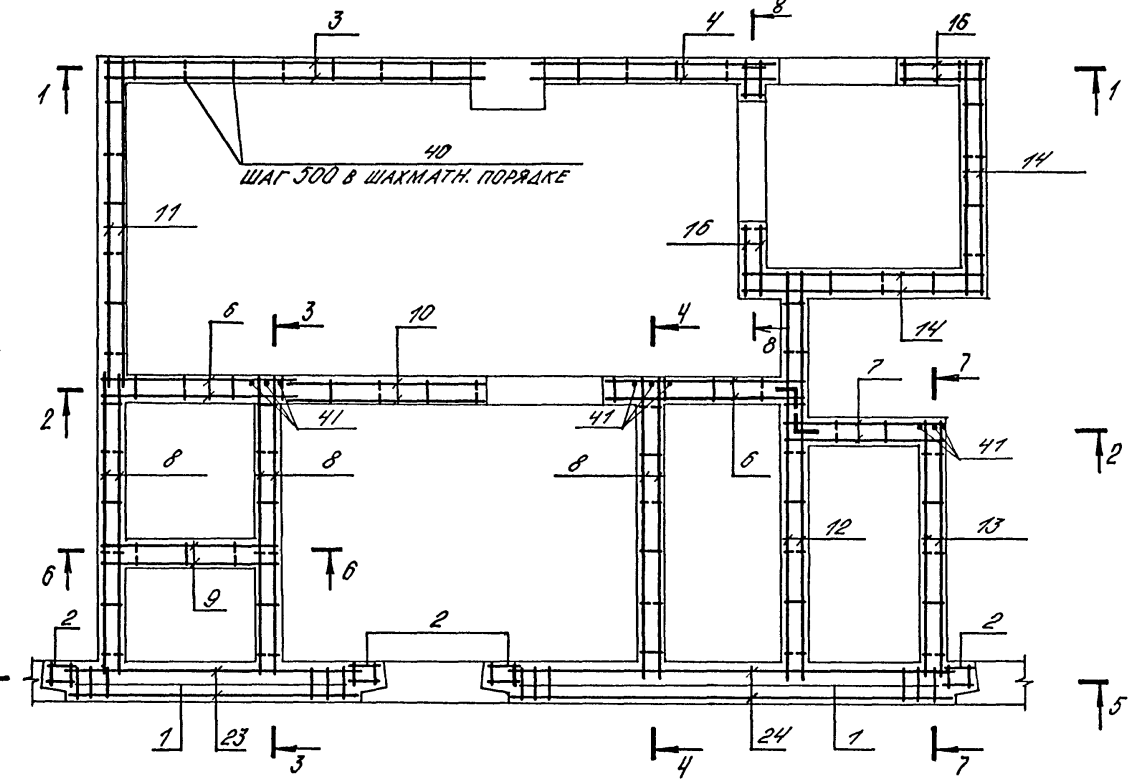
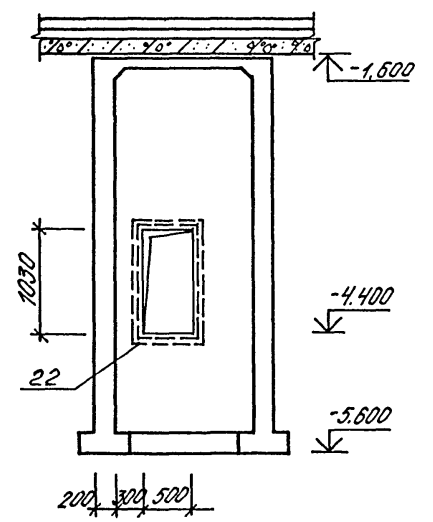


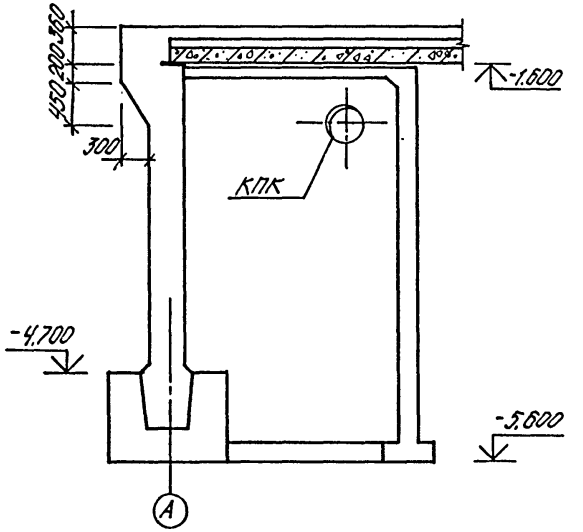
СХЕМА УСТАНОВКИ АРМАТУРНЫХ ИЗДЕЛИЙ



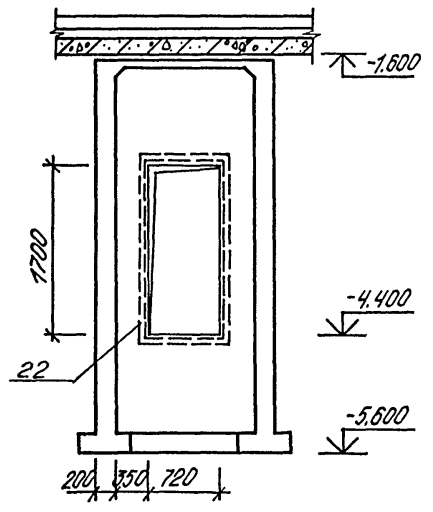
9-9 (ОПАЛУБКА)
ДЛЯ 3, 4 КЛ. ЗОН



10-10 (ОПАЛУБКА)



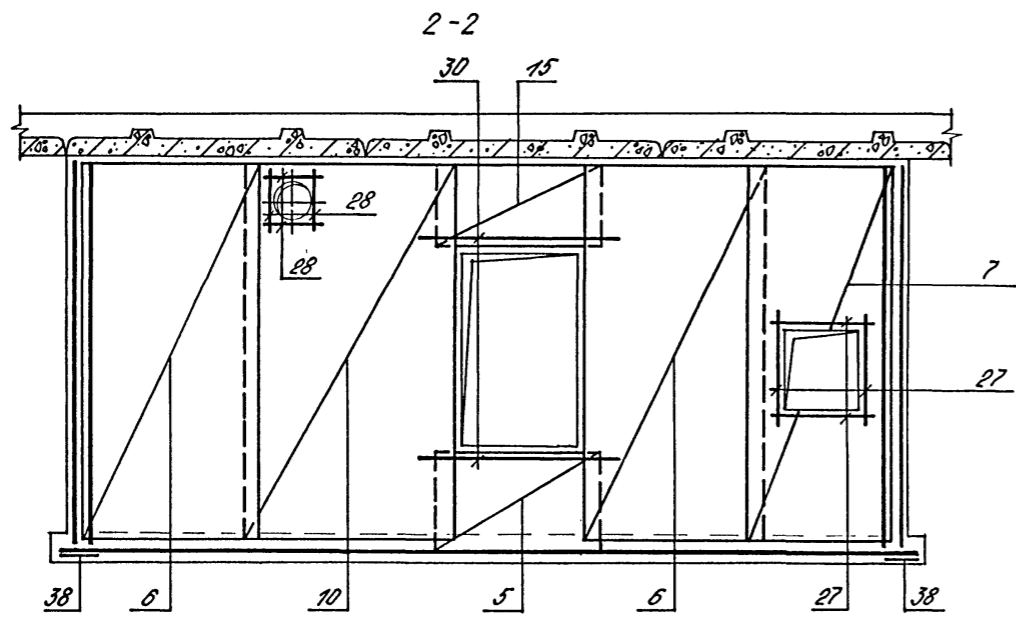
9-9 (ОПАЛУБКА)
ДЛЯ 1, 2 КЛ. ЗОН



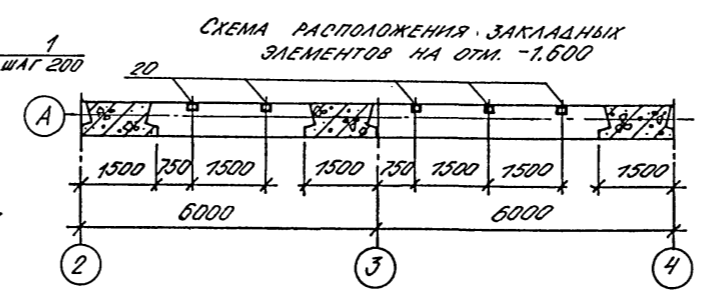
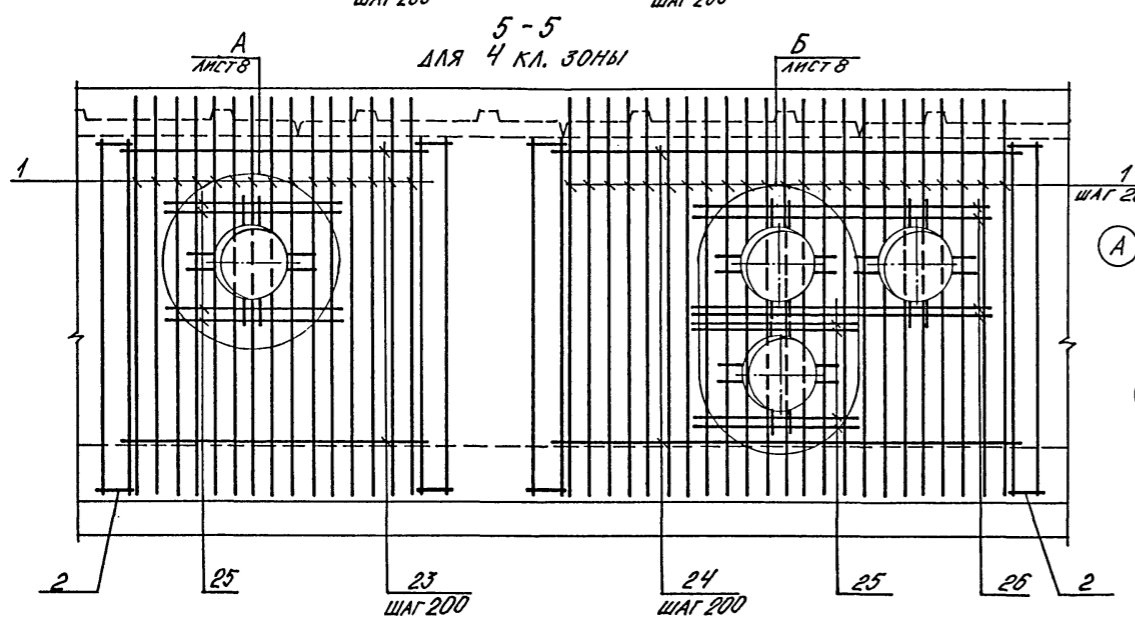
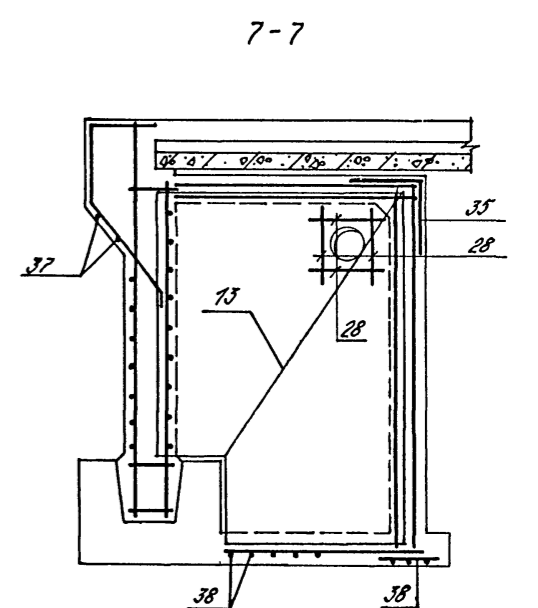
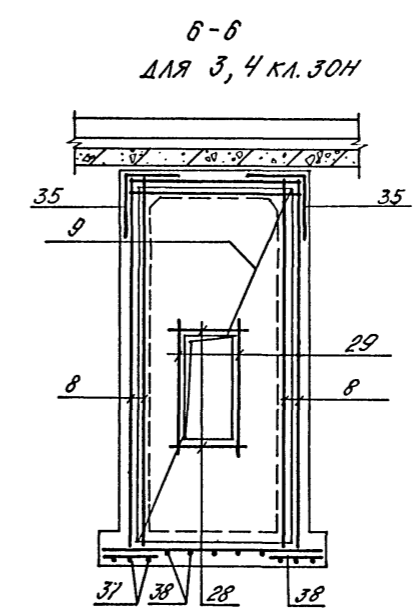
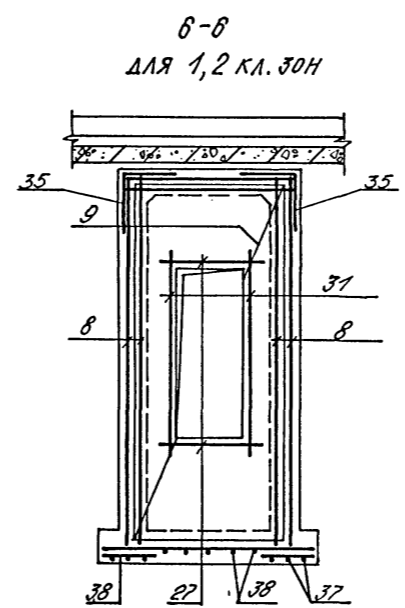
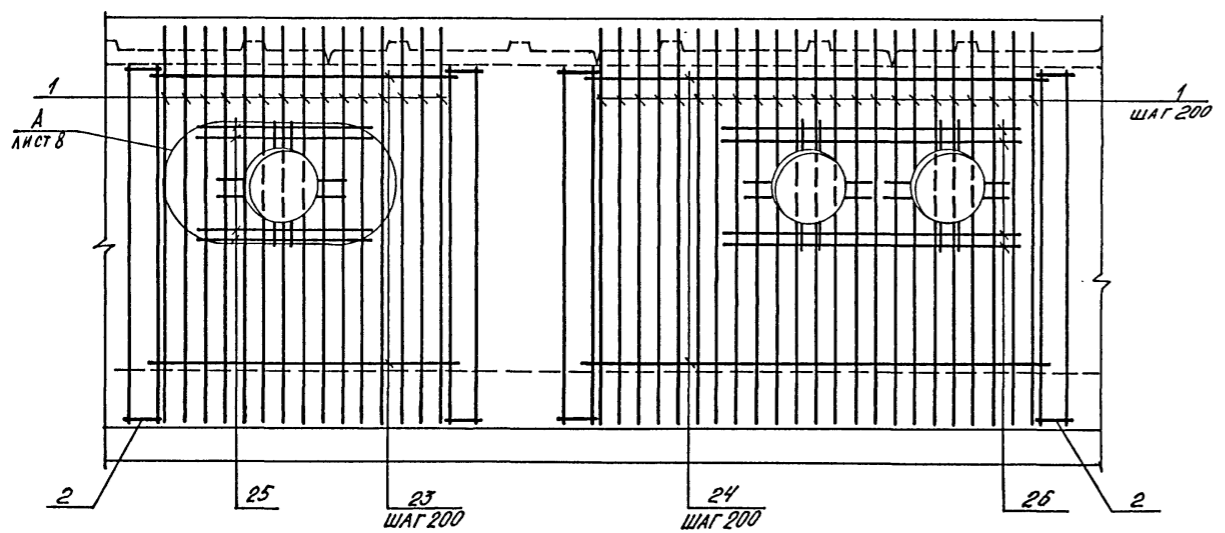
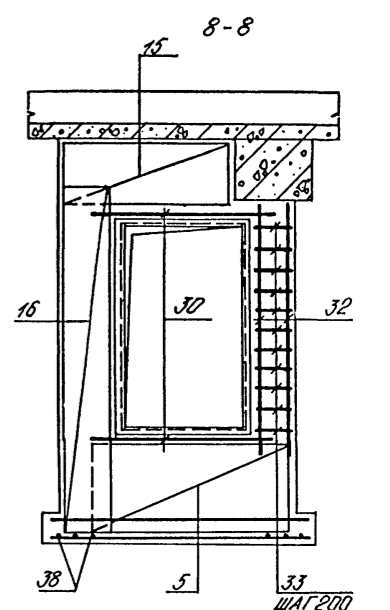
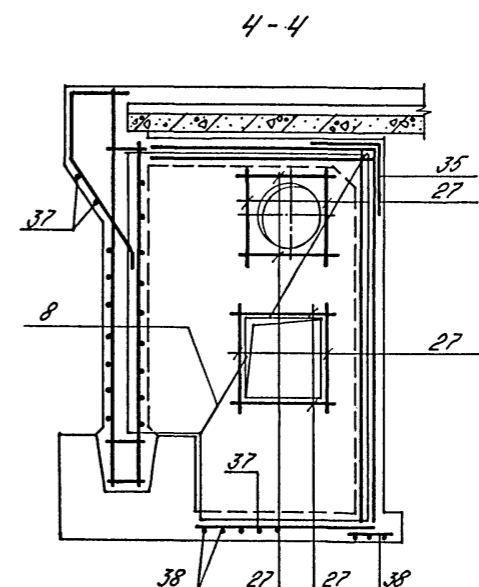
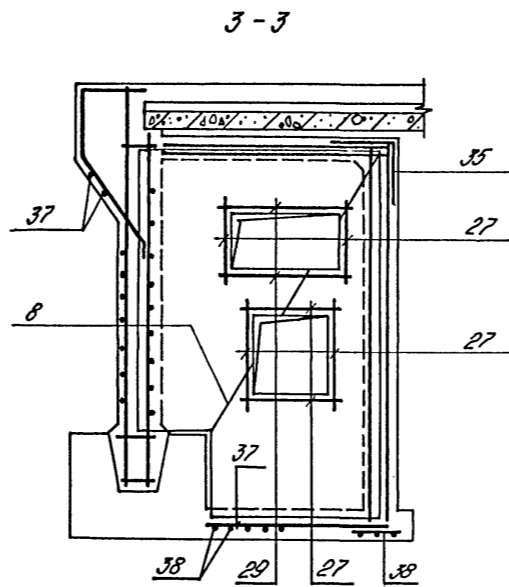
АРМАТУРНЫЕ СЕЧЕНИЯ 2-2... 8-8 ДАНЫ НА ЛИСТЕ 8

Лист № 001/002. Подпись и дата. Электронный №

		A-IV-600-0480.90 КЖ1			
Нач.отд	ЛЕСНИ	С			
Гл.спец	НЕФЕДОВ	М			
Нач.гр	КОРОБКИН	С			
Инж. I кат	РОССИЕВА	С			
Исполн	САМНИКОВА	С			
Провер	КОШИНА	С			
Н.контр	НЕФЕДОВ	М			
Привязан					
Инв. №					
Сооружение встроенное в здание			Стация	Лист	Листов
			РП	6	
РАШИРИТЕЛЬНЫЕ КАМЕРЫ ДЭС. ОПАЛУБКА (ОКОНЧАНИЕ) АРМИРОВАНИЕ (НАЧАЛО)			ВПО ЗАРУБЕЖПРОЕКТ г. Волжский		



5-5
ДЛЯ 1,2,3 КЛ. ЗОН



1. СХЕМА УСТАНОВКИ АРМАТУРНЫХ ИЗДЕЛИЙ ДАНА НА ЛИСТЕ Б.
2. АРМАТУРНЫЕ СЕЧЕНИЯ 2-2... 8-8 ЗАМАРКИРОВАНЫ НА ЛИСТЕ Б.

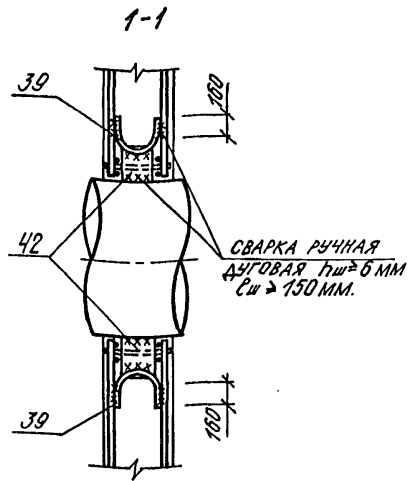
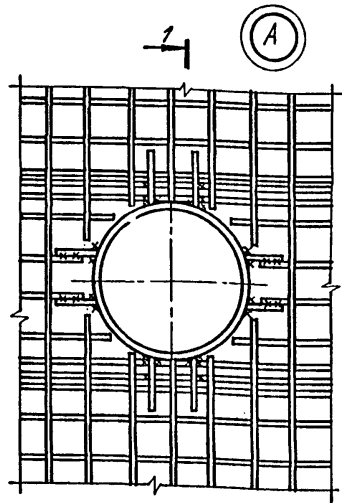
ВЕДОМОСТЬ ДЕТАЛЕЙ

ПОЗ.	ЭСКИЗ	ПРИМЕР
35	400 400	Изм. №

A-IV-600-0480.90 КЖ I							
Нач. отд. ЛЕСНИН <i>Леснин</i>	Сооружение встроенное в здание	Стадия	Лист	Листов			
Гл. спец. НЕФЕДОВ <i>Нефедов</i>		РП	7				
Нач. гр. ГОРЮБИНА <i>Горюбина</i>		РАСШИРИТЕЛЬНЫЕ КАМЕРЫ ДЗС, АРМИРОВАНИЕ (ОКОНЧА- НИЕ)					
Инж. I кат. РОССИЕВА <i>Россиева</i>					ВПО ЗАРУБЕЖПРОЕКТ г. Волжский		
Исполн. САЛЫНКОВА <i>Салынкова</i>							
Провер. КОШУНОВА <i>Кошунова</i>							
Н. контр. НЕФЕДОВ <i>Нефедов</i>							

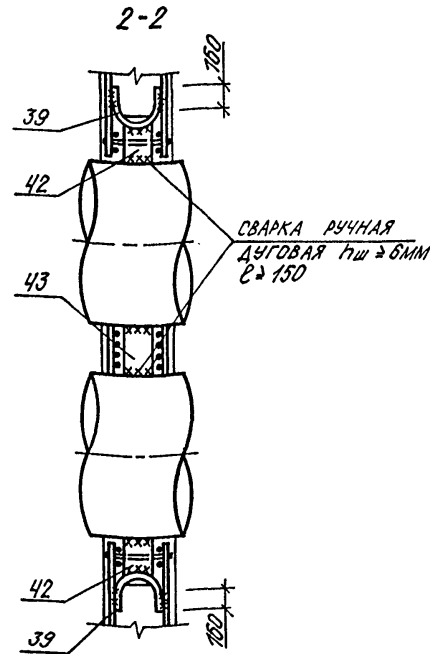
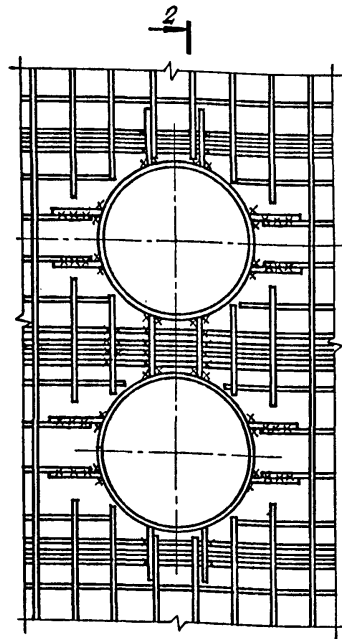
Изм. № 01 от 10.08.2010 г. Подпись и дата. Взм. № 02

АБСОЛЮТ



1

Б



2

КОД	ПРИМЕЧ.	КОД	ПРИМЕЧ.
ОБОЗНАЧЕНИЕ			
НАИМЕНОВАНИЕ			
КОД			
ПРИМЕЧ.			
КГ			
ОБЩИЕ ДАННЫЕ			
СБОРОЧНЫЕ ЕДИНИЦЫ			
А4	1	У-01-01/80 8.2	КАРКАС ПЛОСКИЙ КР-5 35
А4	2	У-01-01/80 8.5	КАРКАС ПРОСТРАНСТВЕН- НЫЙ КТ-100 4
СЕТКА АРМАТУРНАЯ			
ГОСТ 23279-85			
Б4	3	4С БАШ 200 БАШ 200	335 x 395 25/75 2
Б4	4	4С БАШ 200 БАШ 200	275 x 335 25/75 2
Б4	5	4С БАШ 200 БАШ 200	105 x 180 25/75 6
Б4	6	4С БАШ 200 БАШ 200	185 x 395 25/75 4
Б4	7	4С БАШ 200 БАШ 200	155 x 395 25/75 2
Б4	8	4С БАШ 200 БАШ 200	295 x 395 25/75 6
Б4	9	4С БАШ 200 БАШ 200	175 x 395 25/75 2
Б4	10	4С БАШ 200 БАШ 200	240 x 395 25/75 2
Б4	11	4С БАШ 200 БАШ 200	355 x 395 25/75 2
Б4	12	4С БАШ 200 БАШ 200	300 x 395 25/75 2
Б4	13	4С БАШ 200 БАШ 200	280 x 395 25/75 2
Б4	14	4С БАШ 200 БАШ 200	235 x 395 25/75 4
Б4	15	4С БАШ 200 БАШ 200	85 x 170 25/75 4
Б4	16	4С БАШ 200 БАШ 200	75 x 335 25/75 4
ИЗДЕЛИЕ ЗАКЛАДНОЕ			
	20	1.400-5/78 В.1	М 4-1 5 1.4
А3	17	А-IV-600-0480-90 КЖ I	МН 7 1
А3	18	1.400-15 В.1	МН 126-6 1 7.1
А3	19	ТО ЖЕ	МН 135-6 2 8.4
ДЕТАЛИ			
Б4	41	Ф16АШ, ГОСТ 5781-82* L=3900	9 6.2
Б4	23	Ф10АШ L=2970	29 1.8
Б4	24	Ф10АШ L=4470	29 2.8
Б4	26	Ф16АШ L=3000	8 4.7
Б4	30	Ф10АШ L=1800	14 1.1
Б4	32	Ф8АШ L=2500	4 0.5
Б4	34	Ф8АШ L=370	24 0.1
А2	35	АНСТ 7	Ф8АШ L=800 74 0.2
Б4	37	Ф8АШ	1200 п.м. 0.22
Б4	38	Ф8АШ L=480	

КОД	ПРИМЕЧ.	КОД	ПРИМЕЧ.
ОБОЗНАЧЕНИЕ			
НАИМЕНОВАНИЕ			
КОД			
ПРИМЕЧ.			
КГ			
ОБЩИЕ ДАННЫЕ			
СБОРОЧНЫЕ ЕДИНИЦЫ			
Б4	40	Ф8АШ L=180	303 0.04
МАТЕРИАЛЫ: БЕТОН В 25			
ПЕРЕМЕННЫЕ ДАННЫЕ			
ДЛЯ 1, 2 КЛ. ЗОН			
СБОРОЧНЫЕ ЕДИНИЦЫ			
А3	21	1.400-15 В.1	ИЗДЕЛИЕ ЗАКЛАДНОЕ МН 118-6 7 3.9
А3	22	ТО ЖЕ	МН 517 3.9 п.м. 6.0
ДЕТАЛИ			
Б4	25	Ф16АШ, ГОСТ 5781-82* L=1000	8 2.5
Б4	27	Ф10АШ L=1400	46 0.9
Б4	28	Ф10АШ L=1100	20 0.7
Б4	29	Ф10АШ L=1650	4 1.0
А2	39	АНСТ 13	Ф8АШ L=570 24 0.2
Б4	31	Ф10АШ L=2300	4 1.4
Б4	42	АНСТ 10x200x200-5-ПН ГОСТ 19903-74 С 235 ГОСТ 27772-88	24 3.2
ДЛЯ 3 КЛ. ЗОН			
СБОРОЧНЫЕ ЕДИНИЦЫ			
А3	22	1.400-15 В.1	ИЗДЕЛИЕ ЗАКЛАДНОЕ МН 517 5.7 п.м. 6.0
А3	21	ТО ЖЕ	МН 118-6 8 3.9
ДЕТАЛИ			
Б4	25	Ф16АШ L=1600	8 2.5
Б4	27	Ф10АШ L=1400	42 0.9
Б4	28	Ф10АШ L=1100	24 0.7
Б4	29	Ф10АШ L=1650	8 1.0
А2	39	АНСТ 12	Ф8АШ L=570 24 0.2
А2	44	АНСТ 12	Ф8АШ L=755 2 0.3
Б4	42	АНСТ 10x200x200-5-ПН ГОСТ 19903-74 С 235 ГОСТ 27772-88	24 3.2
ДЛЯ 4 КЛ. ЗОН			
СБОРОЧНЫЕ ЕДИНИЦЫ			
А3	21	1.400-15 В.1	ИЗДЕЛИЕ ЗАКЛАДНОЕ МН 517 7.5 п.м. 6.0
А3	22	ТО ЖЕ	МН 118-6 8 3.9
ДЕТАЛИ			
Б4	25	Ф16АШ, ГОСТ 5781-82* L=1600	16 2.5
Б4	27	Ф10АШ L=1400	42 0.9
Б4	28	Ф10АШ L=1100	24 0.7
Б4	29	Ф10АШ L=1650	8 1.0
А2	39	АНСТ 13	Ф8АШ L=570 32 0.2
А2	44	АНСТ 13	Ф8АШ L=755 2 0.3
Б4	42	АНСТ 10x200x200-5-ПН ГОСТ 19903-74 С 235 ГОСТ 27772-88	32 3.2
Б4	43	АНСТ 10x200x200-5-ПН ГОСТ 19903-74 С 235 ГОСТ 27772-88	2 4.2

ВЕДОМОСТЬ РАСХОДА СТАЛИ НА РАСШИРИТЕЛЬНЫЕ КАМЕРЫ ДЭС, КГ.

КЛИМАТИЧЕСКАЯ ЗОНА	ИЗДЕЛИЯ АРМАТУРНЫЕ										ИЗДЕЛИЯ ЗАКЛАДНЫЕ										ОБЩИЙ РАСХОД	
	АРМАТУРА КЛАССА А I										АРМАТУРА КЛАССА А III											
	ГОСТ 5781-82*					ГОСТ 5781-82*					ГОСТ 5781-82*					ГОСТ 19903-74						
	Ф8	Ф8	М10/10	Ф8	Ф10	Ф12	Ф16	Ф18	М10/10	Ф8	Ф12	Ф14	М10/10	Ф8	Ф8	Ф10	М10/10	Л50x5	Л63x5			
1, 2	70.5	4.8	75.3	825.1	213.8	111.0	220.2	283.2	1653.3	170.8	0.5	5.7	6.2	12.4	11.5	23.2	87.0	121.7	1.6	18.7	154.4	1870.9
3	70.5	5.4	75.9	825.1	211.4	111.0	220.2	283.2	1650.9	170.8	0.5	10.0	6.2	16.7	11.5	25.7	87.0	124.2	1.6	36.0	178.5	1833.2
4	70.5	7.0	77.5	825.1	211.4	111.0	240.2	283.2	1670.9	170.8	0.5	10.0	6.2	16.7	11.5	25.7	121.0	158.3	1.6	36.0	212.5	1948.8

Привязан

Изм. №	
--------	--

A-IV-600-0480.90 КЖ I

Нач. отд.	ЛЕСИН	Сур
Гл. спец.	НЕФЕЛОВ	Мед
Нач. гр.	КОРЮКИН	Сур
Инж. I кат.	РОЗУМЕВА	Сур
Исполн.	МАЛАНКОВА	Сур
Провер.	КОШИНЯ	Сур
Н. контр.	НЕФЕЛОВ	Мед

Сооружение встроенное в здание

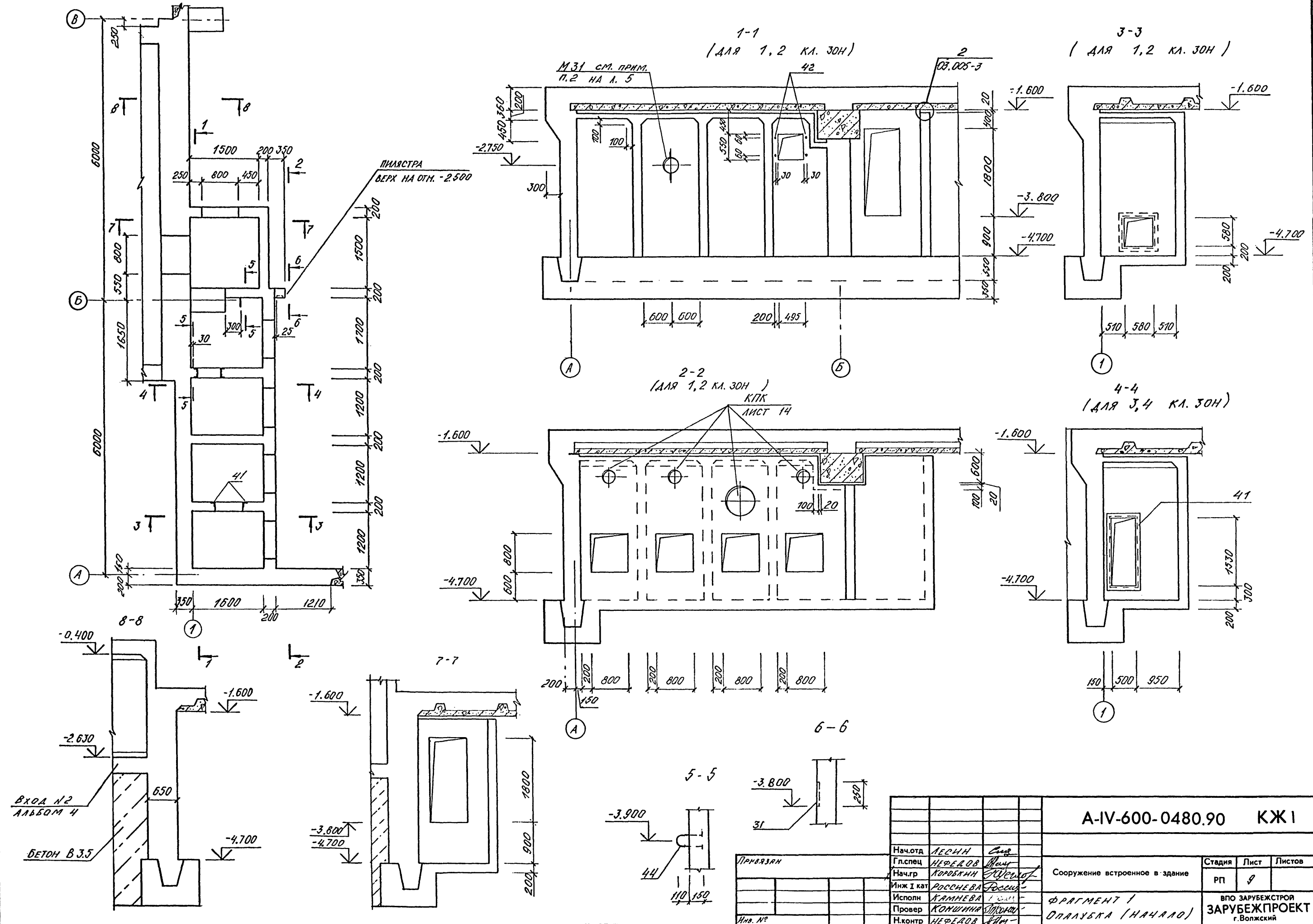
Стадия	Лист	Листов
РП	8	

РАСШИРИТЕЛЬНЫЕ КАМЕРЫ ДЭС. СПЕЦИФИКАЦИЯ. УЗЛЫ А, Б. ВЕДОМОСТЬ РАСХОДА СТАЛИ.

ВПО ЗАРУБЕЖСТРОЙ ЗАРУБЕЖПРОЕКТ г. Волжский

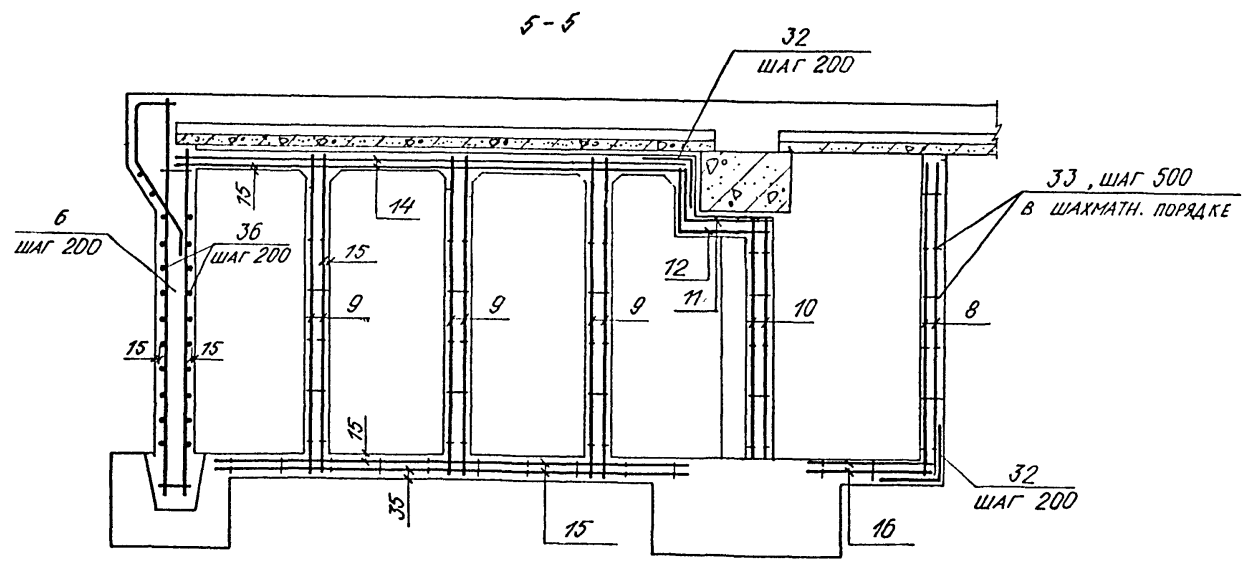
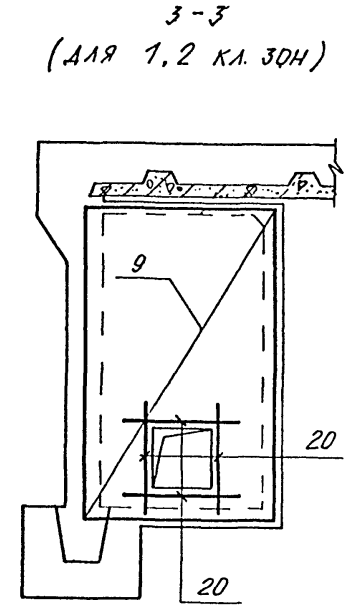
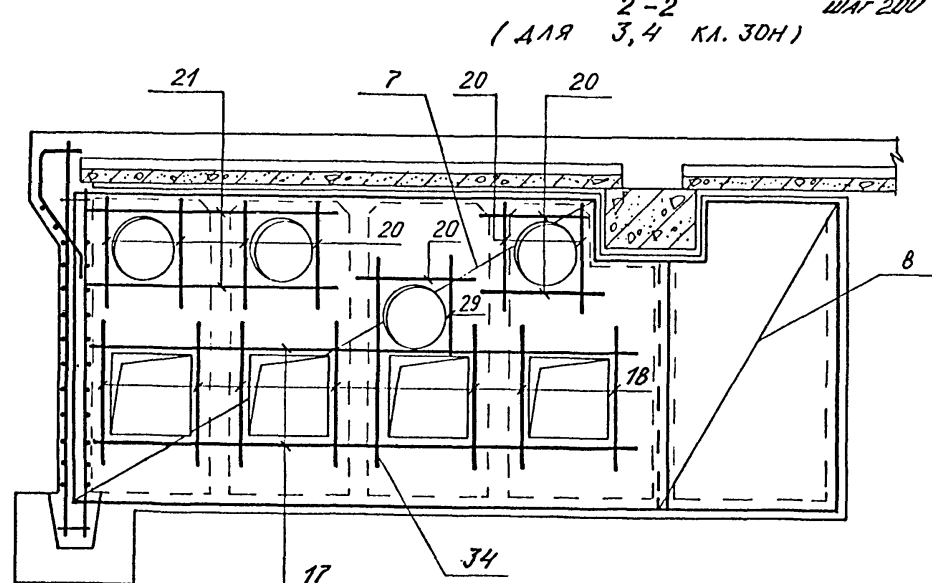
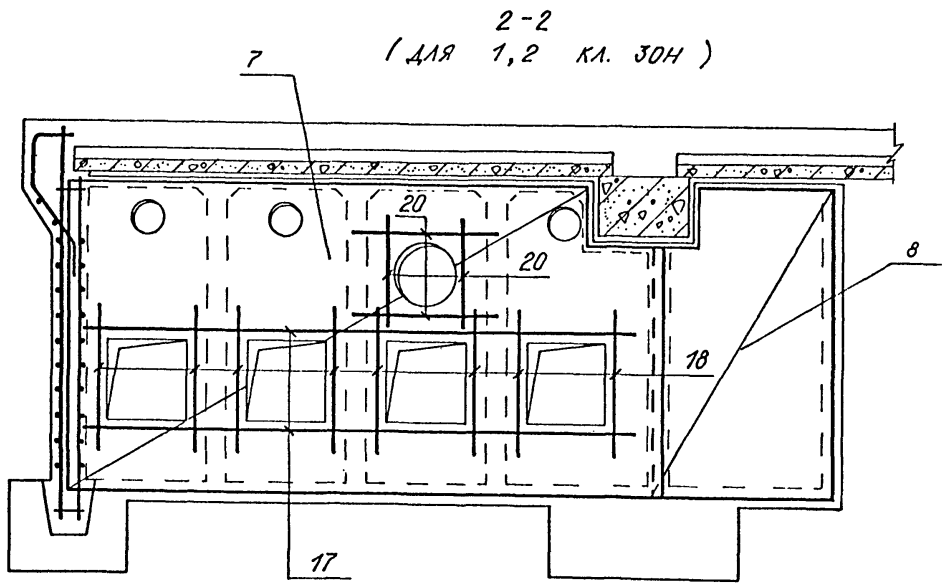
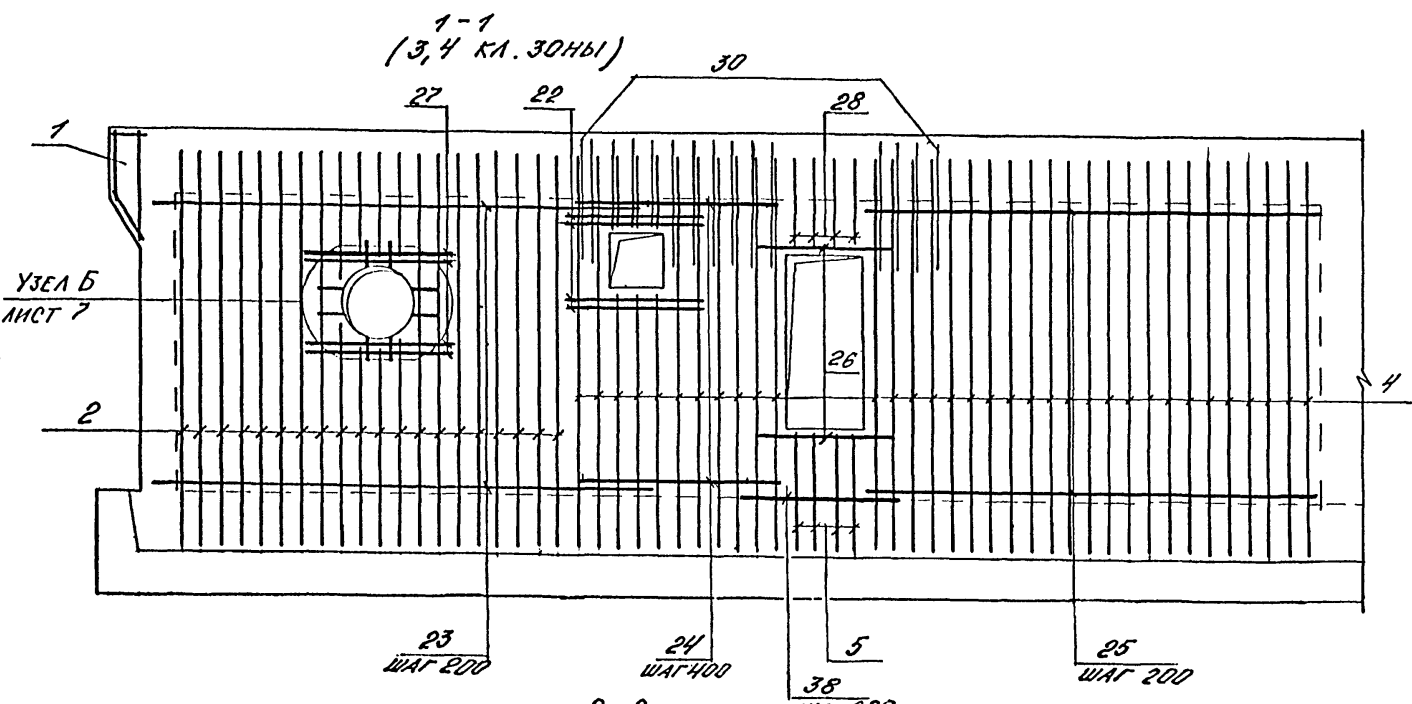
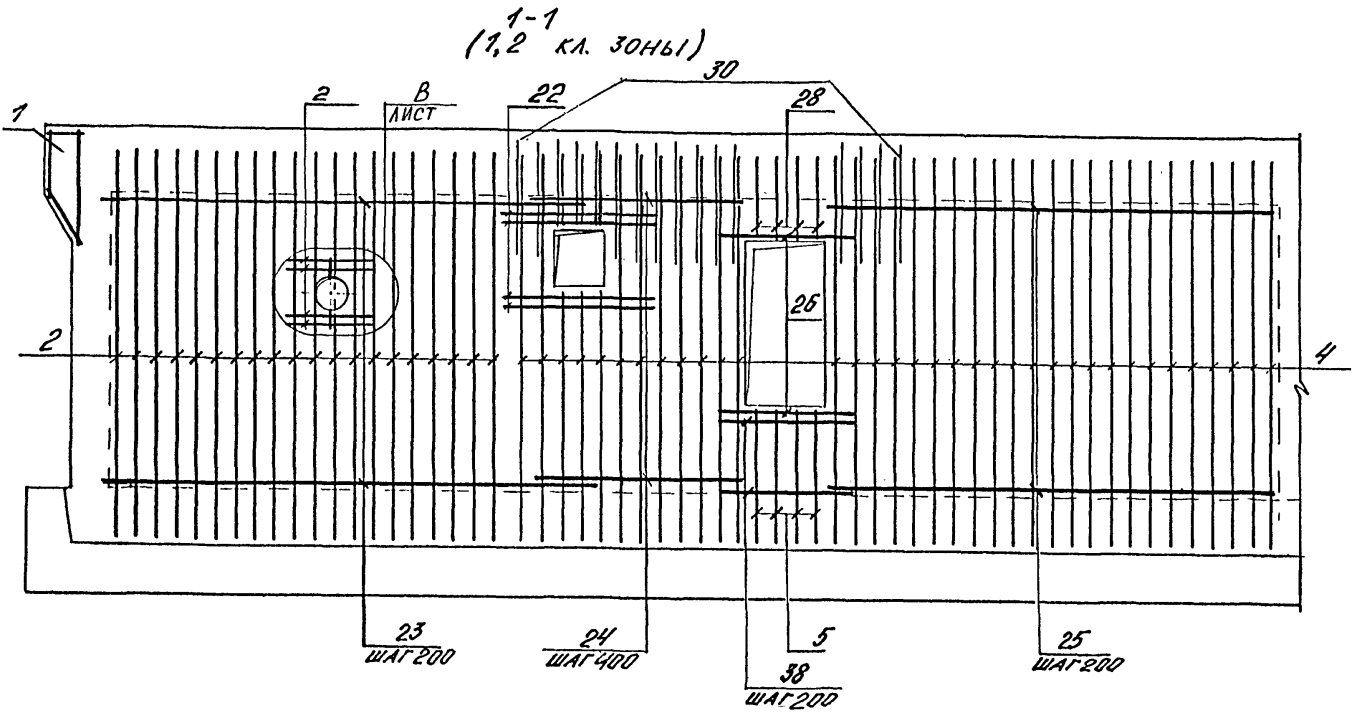
Альбом 3

Инв. № подл. Подольск и для Возняк ив №
НАЧ. ГР. АРХ. КАРЫШЕВ В.В.
НАЧ. ГР. ОТБ. ПАЧЕНКО Т.В.



A-IV-600-0480.90		КЖ 1	
Нач.отд	ЛЕДИН	Син	
Гл.спец	НЕФЕДОВ	Маш	
Нач.гр	КОРЮКИН	Щеко	
Инж I кат	РОССНЕВА	Росси	
Исполн	КАМНЕВА		
Провер	КОШИНА		
Н.контр	НЕФЕДОВ	Маш	
Сооружение встроенное в здание		Стадия	Лист
		РП	9
ФРАГМЕНТ 1 ОПЛУБКА (НАЧАЛО)		ВПО ЗАРУБЕЖПРОЕКТ г.Волжский	

Альбом 3



Имя, № подл. Подпись и дата Вых. № 12

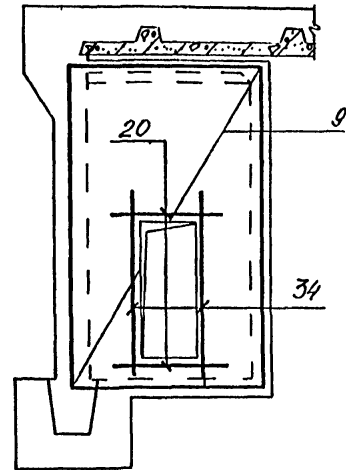
			A-IV-600-0480.90 КЖ I		
Нач.отд.	ЛЕОНИ	Сиз	Сооружение встроенное в здание		
Гл.спец.	НЕФЕДОВ	Мет.			
Нач.гр.	КОРОВАКИ	ПРОЦЕСС	Стадия	Лист	Листов
Инж I кат.	РОСНЕВА	Воев	РП	11	
Исполн.	КАМЕНЕВА	Мет.	ФРАГМЕНТ 7. АРМИРОВАНИЕ (ПРОДОЛЖЕНИЕ)		
Провер.	КОШИЦКА	Мет.			
Н.контр.	НЕФЕДОВ	Мет.			
Имя. №			ВПО ЗАРУБЕЖПРОЕКТ г. Волжский		

Альбом 3

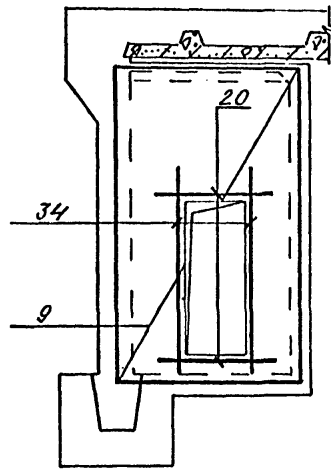
ВЕДОМОСТЬ РАСХОДА СТАЛИ НА АРМАТУРНЫЕ ИЗДЕЛИЯ, КГ

КЛАСС СООРУЖЕНИЯ	ИЗДЕЛИЯ АРМАТУРНЫЕ, КГ													ИЗДЕЛИЯ ЗАКЛАДНЫЕ						ОБЩИЙ РАСХОД				
	АРМАТУРА КЛАССА													АРМАТУРА КЛАССА		ПРОКАТ МАРКИ								
	ГОСТ 5781-82													А-I		С235					С235КП3-1		С235КП2	
	φ6	φ8	Итого	φ6	φ8	φ10	φ12	φ14	φ16	φ18	φ20	φ22	φ25	Итого	φ8	φ12	5-6	5-8	5-10		ГОСТ 8509-86	ГОСТ 24379-80		
1, 2 КЛИМАТ. ЗОНЫ																								
A IV	15,7	2,8	18,5	379,7	314,2	64,5	175,0	50,1	112,8	121,4	199,8	-	-	2477,2	2495,7	12,8	0,6	2,6	3,1	0,8	46,3	1,8	68,0	2563,7
3, 4 КЛИМАТ. ЗОНЫ																								
A IV	15,7	4,4	20,1	379,7	314,2	84,9	175,0	50,1	119,4	121,4	199,8	-	-	2519,2	2539,3	15,0	0,6	2,6	3,1	26,4	60,1	1,8	109,6	2648,9

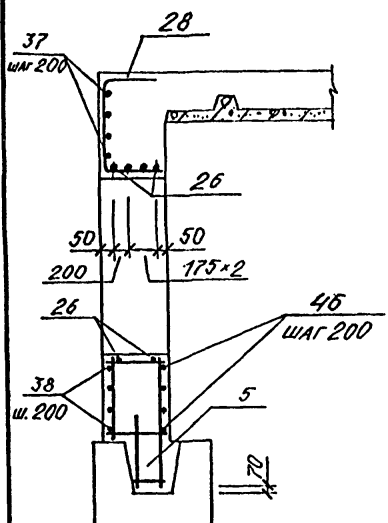
3-3 (для 3,4 кл. зоны)



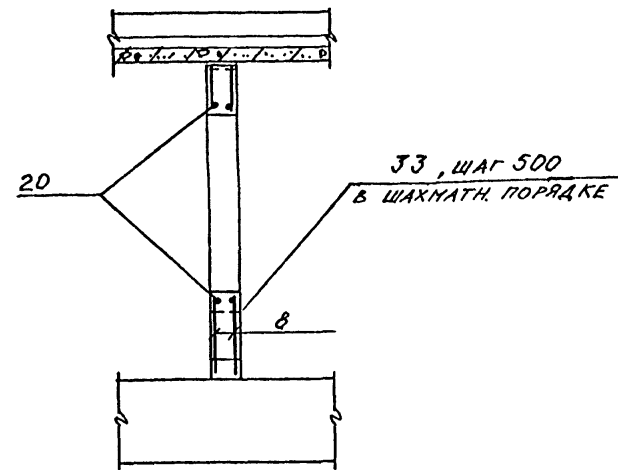
4-4 (для 3,4 кл. зоны)



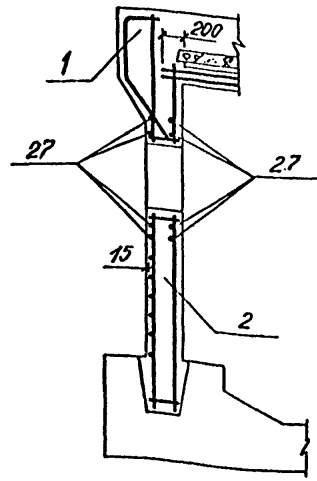
6-6



10-10



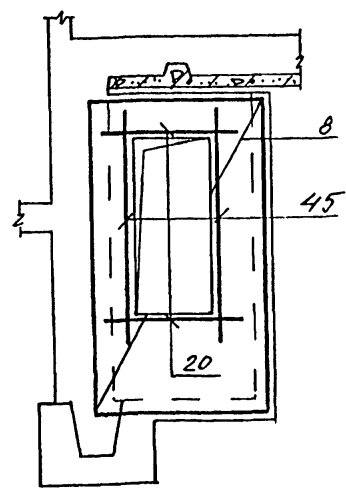
9-9 (для 3,4 климат. зон)



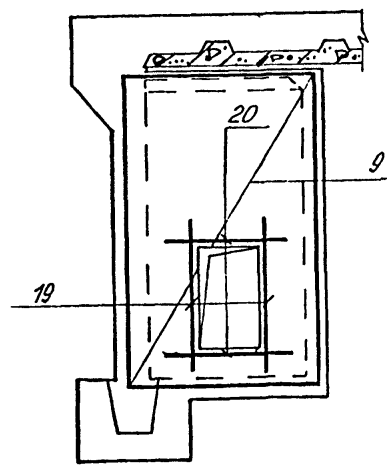
ВЕДОМОСТЬ ДЕТАЛЕЙ

№	ЭСКИЗ
28	
32	
47	
44	
30	
39	

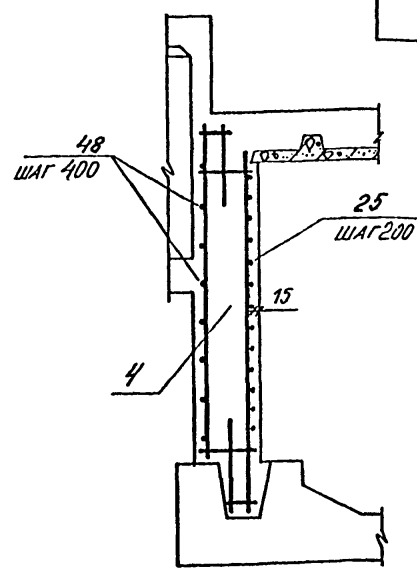
7-7



4-4 (для 1,2 кл. зон)



8-8



Имя, № подл. Подпись и дата Взам. инв. №

Привязки
Имя, №

A-IV-600-0480.90 КЖ I		
Нач.отд	ЛЕСНИ	Сид
Гл.спец	НЕФЕДОВ	Иван
Нач.гр	ГОРОБКИН	Сергей
Инж I кат	РОССИЕВА	Вера
Исполн	КАМЕНЕВА	Людмила
Провер	КОШКИНА	Евгения
Н.контр	НЕФЕДОВ	Иван
Сооружение встроенное в здание		Стадия Лист Листов РП 12
ФРАГМЕНТ 1. АРМИРОВАНИЕ ОКОНЧАНИЕ!		ВПО ЗАРУБЕЖСТРОЙ ЗАРУБЕЖПРОЕКТ г.Волжский

Альбом 3

ФОРМ.	ЗОНА	ПОС.	ОБОЗНАЧЕНИЕ	НАИМЕНОВАНИЕ	КОЛ.	ПРИМеч.
				СБОРОЧНЫЕ САННИЦЫ		
				КАРКАС ПРОСТ.		
A4	1		У-01-01/80 В.5	КР99	1	
A4	3		ТО МЕ	КР100	2	
				КАРКАС ПЛОСКИЙ		
A4	2		У-01-01/80 В.2	КР9	21	
A4	6		ТО МЕ	КР5	15	
A3	4		A-IV-600-0480-90 - КЖИ	КР110	34	
A3	5		ТО МЕ	КР111	4	
				РЕТКА АРМАТУРНАЯ		
				ГОСТ 23279-85		
B4	8		БАН-200 4С БАН-200 185x325 ²²⁵ ₂₂₅		4	
B4	9		БАН-200 4С БАН-200 185x325 ²²⁵ ₂₂₅		6	
B4	10		БАН-200 4С БАН-200 125x265 ²²⁵ ₂₂₅		2	
B4	11		БАН-200 4С БАН-200 110x170 ¹⁵⁰ ₁₅₀		1	
B4	12		БАН-200 4С БАН-200 115x170 ¹⁵⁰ ₁₇₅		1	
B4	7		БАН-200 4С БАН-200 325x530 ²⁵⁰ ₂₂₅		2	
B4	14		БАН-200 4С БАН-200 190x565 ²²⁵ ₁₅₀		2	
B4	15		БАН-200 4С БАН-200 190x500 ²⁰⁰ ₁₅₀		2	
B4	16		БАН-200 4С БАН-200 120x180 ²⁰⁰ ₂₀₀		2	
				ИЗДЕЛИЕ ЗАКЛАДНОЕ		
A4	31		1.400-15 В.1	МН 120-6	1	4,5 кг
A4	43		1.400-6/76 В.1	М4-1	2	1,4 кг

ФОРМ.	ЗОНА	ПОС.	ОБОЗНАЧЕНИЕ	НАИМЕНОВАНИЕ	КОЛ.	ПРИМеч.
A4	42			БОЛТ 1.1 М12x400		
				СТ3СП2 ГОСТ 24379.1-80	4	0,4 кг
				ДЕТАЛИ		
				СТЕРЖЕНЬ АРМА- ТУРНЫЙ ГОСТ 5781-82		
B4	17			φ10АII L=5600	4	3,5 кг
B4	18			φ10АII L=1400	1	0,9 кг
B4	13			φ16АII L=3600	6	5,7 кг
A2	44		АНСТ 12	φ8АII L=760	2	0,3 кг
B4	45			φ10АII L=2400	4	1,5 кг
B4	22			φ10АII L=1300	8	0,7 кг
B4	23			φ8АII L=4450	32	1,7 кг
B4	24			φ8АII L=2200	18	0,9 кг
B4	25			φ12АII L=4620	16	4,1 кг
B4	26			φ16АII L=1760	6	2,8 кг
A2	28		АНСТ 12	φ14АII L=1420	4	1,7 кг
A2	30		ТО МЕ	φ14АII L=980	15	1,2 кг
				АНСТ 12		
A2	32		АНСТ 12	φ8АII L=1100	32	0,4 кг
B4	33			φ6АI L=180	250	0,04 кг
B4	36			φ8АII L=3350	32	1,3 кг
B4	37			φ6АI L=1160	4	0,3 кг
B4	38			φ10АII L=1400	5	0,9 кг
B4	46			φ8АII L=1300	5	0,5 кг
A2	47		АНСТ 12	φ12АII L=2140	17	0,8 кг
B4	48			φ6АII L=4620	9	1,0 кг

ФОРМ.	ЗОНА	ПОС.	ОБОЗНАЧЕНИЕ	НАИМЕНОВАНИЕ	КОЛ.	ПРИМеч.
				ПЕРЕМЕННЫЕ ДАННЫЕ		
				1-2 КЛ. ЗОНЫ		
				ИЗДЕЛИЕ ЗАКЛАДНОЕ		
A4	41		1.400-15 В.1	МН 517	964 п.м.	6,0 кг
				ДЕТАЛИ		
				СТЕРЖЕНЬ АРМАТУР- НЫЙ ГОСТ 5781-82*		
B4	19			φ10АII L=1630	4	1,0 кг
B4	20			φ10АII L=1100	32	0,7 кг
				3-4 КЛ. ЗОНЫ		
				ИЗДЕЛИЕ ЗАКЛАДНОЕ		
A4	41		1.400-15 В.1	МН 517	1352 п.м.	6,0 кг
				ДЕТАЛИ		
				СТЕРЖЕНЬ АРМА- ТУРНЫЙ ГОСТ 5781-82*		
B4	34			φ10АII L=2130	10	1,3 кг
B4	20			φ10АII L=1100	30	0,7 кг
B4	21			φ10АII L=2500	4	1,5 кг
B4	29			φ10АII L=1000	2	0,6 кг
A2	39		АНСТ 12	φ8АI L=570	8	0,2 кг
B4	27			φ16АII L=1680	8	2,7 кг
B4	40			АНСТ 10x200x200-С-АН ГОСТ 19903-74 2235 ГОСТ 27172-88	8	3,2 кг
				МАТЕРИАЛЫ		
				БЕТОН В 25	30,1	м³ АЛ 1-2 КЛ. ЗОНЫ
				ТО МЕ	29,9	м³ АЛ 3 КЛ. ЗОНЫ
				-И-	29,8	м³ АЛ 4 КЛ. ЗОНЫ

Имя, № табл. Подпись и дата. Взам. инв. №

Привязки

A-IV-600-0480.90 КЖ I			
Нач. отд.	ЛЕСНИ	Суб	
Гл. спец.	НЕФЕДОВ	Мен	
Нач. гр.	КОРОБКИН	С.И. Школов	
Инж. I кат.	РОССИЕВА	С.В. Сели	
Исполн.	КАМНЕВА	Г.В. Сели	
Провер.	КОШКИНА	М.В. Школов	
Н. контр.	НЕФЕДОВ	Мен	
Сооружение встроенное в здание			Стадия Лист Листов РП 13
ФРАГМЕНТ I СПЕЦИФИКАЦИЯ			ВПО ЗАРУБЕЖСТРОЙ ЗАРУБЕЖПРОЕКТ г. Волжский

