
МЕЖГОСУДАРСТВЕННЫЙ СОВЕТ ПО СТАНДАРТИЗАЦИИ, МЕТРОЛОГИИ И СЕРТИФИКАЦИИ
(МГС)

INTERSTATE COUNCIL FOR STANDARDIZATION, METROLOGY AND CERTIFICATION
(ISC)

МЕЖГОСУДАРСТВЕННЫЙ
СТАНДАРТ

ГОСТ
IEC 61995-1—
2013

**УСТРОЙСТВА ДЛЯ ПОДСОЕДИНЕНИЯ
СВЕТИЛЬНИКОВ БЫТОВОГО
И АНАЛОГИЧНОГО НАЗНАЧЕНИЯ**

Часть 1

Общие требования

(IEC 61995-1:2005, IDT)

Издание официальное



Москва
Стандартинформ
2014

Предисловие

Цели, основные принципы и порядок проведения работ по межгосударственной стандартизации установлены ГОСТ 1.0—92 «Межгосударственная система стандартизации. Основные положения» и ГОСТ 1.2—2009 «Межгосударственная система стандартизации. Стандарты межгосударственные, правила и рекомендации по межгосударственной стандартизации. Правила разработки, принятия, применения, обновления и отмены»

Сведения о стандарте

1 ПОДГОТОВЛЕН Автономной некоммерческой организацией «Научно-технический центр «Энергия» (АНО НТЦ «Энергия») на основе собственного аутентичного перевода на русский язык международного стандарта, указанного в пункте 5

2 ВНЕСЕН Федеральным агентством по техническому регулированию и метрологии (Росстандарт)

3 ПРИНЯТ Межгосударственным советом по стандартизации, метрологии и сертификации (протокол от 14 ноября 2013 г. № 44)

За принятие проголосовали:

Краткое наименование страны по МК (ИСО 3166) 004—97	Код страны по МК (ИСО 3166) 04—97	Сокращенное наименование национального органа по стандартизации
Армения	AM	Минэкономики Республики Армения
Беларусь	BY	Госстандарт Республики Беларусь
Киргизия	KG	Кыргызстандарт
Россия	RU	Росстандарт
Узбекистан	UZ	Узстандарт
Таджикистан	TJ	Таджикстандарт

4 Приказом Федерального агентства по техническому регулированию и метрологии от 8 апреля 2014 г. № 323-ст межгосударственный стандарт ГОСТ IEC 61995-1—2013 введен в действие в качестве национального стандарта Российской Федерации с 1 января 2016 г.

5 Настоящий стандарт идентичен международному стандарту IEC 61995-1:2005 издание 1.0 Devices for the connection of luminaries for household and similar purposes — Part 1: General requirements (Устройства для подсоединения светильников бытового и аналогичного назначения. Часть 1. Общие требования).

Перевод с английского языка (en).

Степень соответствия — идентичная (IDT).

При применении настоящего стандарта рекомендуется использовать вместо ссылочных международных стандартов соответствующие им межгосударственные стандарты, сведения о которых приведены в дополнительном приложении ДА.

6 ВВЕДЕН ВПЕРВЫЕ

Информация об изменениях к настоящему стандарту публикуется в ежегодном информационном указателе «Национальные стандарты», а текст изменений и поправок — в ежемесячном информационном указателе «Национальные стандарты». В случае пересмотра (замены) или отмены настоящего стандарта соответствующее уведомление будет опубликовано в ежемесячном информационном указателе «Национальные стандарты». Соответствующая информация, уведомление и тексты размещаются также в информационной системе общего пользования — на официальном сайте Федерального агентства по техническому регулированию и метрологии в сети Интернет

© Стандартиформ, 2014

Настоящий стандарт не может быть полностью или частично воспроизведен, тиражирован и распространен в качестве официального издания без разрешения Федерального агентства по техническому регулированию и метрологии

Содержание

1 Область применения.....	1
2 Нормативные ссылки	1
3 Термины и определения	2
4 Общие требования	3
5 Общие требования к испытаниям	3
6 Номинальные параметры	4
7 Классификация.....	4
8 Маркировка	5
9 Проверка размеров	6
10 Защита от поражения электрическим током	6
11 Заземление	7
12 Контактные зажимы и электрические соединения	8
13 Конструкция гнездовых контактов УПС	17
14 Конструкция вилок УПС	19
15 Износостойкость и влагостойкость	21
16 Сопротивление изоляции и электрическая прочность изоляции	21
17 Действие заземляющих контактов	22
18 Включающая и отключающая способность	22
19 Превышение температуры	23
20 Усилие, необходимое для введения и извлечения вилки	23
21 Гибкие кабели и их подсоединение.....	25
22 Механическая прочность	26
23 Теплостойкость	33
24 Винты, токопроводящие части и соединения.....	34
25 Расстояния утечки, воздушные зазоры и расстояния через заливочную массу	35
26 Устойчивость изоляционного материала к аномальному нагреву, огню и трекингостойкость ..	37
27 Коррозионестойкость	38
28 Требования к ЭМС.....	38
Приложение ДА (справочное) Сведения о соответствии межгосударственных стандартов ссылочным международным стандартам	39
Библиография.....	40

Введение

Настоящий стандарт представляет собой аутентичный текст международного стандарта IEC 61995-1:2005, издание 1.0 «Устройства для подключения светильников бытового и аналогичного назначения. Часть 1. Общие требования».

Текст настоящего стандарта набран шрифтом следующего начертания:

- пункты технических требований — прямым;
- пункты методов и условий испытаний — курсивным.

**УСТРОЙСТВА ДЛЯ ПОДСОЕДИНЕНИЯ СВЕТИЛЬНИКОВ БЫТОВОГО
И АНАЛОГИЧНОГО НАЗНАЧЕНИЯ****Часть 1****Общие требования**

Devices for the connection of luminaires for household and similar purposes. Part 1. General requirements

Дата введения —2016—01—01

1 Область применения

Настоящий стандарт устанавливает общие требования к устройствам для подсоединения светильников (далее — УПС) бытового и аналогичного назначения, для электрического соединения стационарных светильников в конечные цепи, нормированные на ток не св. 16 А, без механического крепления светильников. В соответствии с IEC 60529 УПС предназначены для применения согласно их коду IP.

Контактные гнезда имеют заземляющий контакт и рассчитаны на номинальный ток 6 А, вилки тоже рассчитаны на номинальный ток 6 А, если иное не установлено в конкретном стандарте.

Номинальное напряжение 125 или 250 В при частоте тока 50/60 Гц.

П р и м е ч а н и е 1 — Настоящий стандарт не распространяется на УПС, выполненные как одно целое с вилками (на рассмотрении).

Настоящий стандарт может быть применим к другим типам, кроме типов со стандартизованным интерфейсом.

П р и м е ч а н и е 2 — В Италии разрешены к применению только типы со стандартизованным интерфейсом согласно IEC 61995-2 (на рассмотрении).

Вилки и розетки УПС, соответствующие настоящему стандарту, пригодны для применения в следующих условиях:

- при температуре окружающей среды, нормально не превышающей 25 °С, но периодически достигающей 35 °С;

П р и м е ч а н и е 3 — Тепло, выделяемое светильником, может влиять на локальную по отношению к УПС температуру окружающей среды.

- при температуре на выводах розетки УПС не св. 70 °С, включая тепло, выделяемое светильником и от прохождения тока.

П р и м е ч а н и е 4 — Требования и испытания, устанавливаемые настоящим стандартом, могут быть использованы в качестве руководства при испытании УПС с интерфейсом других конфигураций или другими параметрами.

2 Нормативные ссылки

Для применения настоящего стандарта необходимы следующие ссылочные документы. Для датированных ссылок применяют только указанное издание ссылочного документа, для недатированных ссылок применяют последнее издание ссылочного документа (включая все его изменения).

IEC 60068-2-32:1975 Environmental testing — Part 2: Tests — Test Ed: Free fall (Воздействующие факторы окружающей среды. Часть 2. Испытания. Испытание Ed: Свободное падение)

IEC 60068-2-75:1997 Environmental testing — Part 2: Tests — Test Eh: Hammer test (Воздействующие факторы окружающей среды. Часть 2. Испытания. Испытание Eh: Испытание на удар)

IEC 60112:2009 Method for the determination of the proof and the comparative tracking indices of solid insulating materials (Метод определения контрольного и сравнительного индекса трекинговостойкости твердых изоляционных материалов)

IEC 60227-5:2011 Polyvinyl chloride insulated cables of rated voltages up to and including 4 50/7 50V — Part 5: Flexible cables (cords) (Кабели с ПВХ изоляцией на номинальные напряжения до 450/750 В включительно. Часть 5. Гибкие кабели (шнуры))

IEC 60417-DB:2008 (доступна электронная версия) Graphical symbols for use on equipment (Графические символы, применяемые на оборудовании)

IEC 60529:2001 Degrees of protection provided by enclosures (Степени защиты, обеспечиваемой оболочками)

IEC 60695-2-11:2000 Fire hazard testing — Part 2-11: Glowing/hot-wire based test methods — Glow-wire flammability test method for end-products (Испытание на пожаробезопасность. Часть 2-11. Методы испытания раскаленной проволокой. Испытание методом раскаленной проволоки конечного продукта)

IEC 61032:1997 Protection of persons and equipment by enclosures — Probes for verification (Защита людей и оборудования с помощью оболочек. Способы проверки)

3 Термины и определения

В настоящем стандарте применены следующие термины с соответствующими определениями.

Если не указано иное, под понятием «напряжение» и «ток» понимают их действующие значения.

В настоящем стандарте термин «заземление» обозначает «защитное заземление».

3.1 устройство для подсоединения светильника УПС (device for connecting a luminaire DCL):

Система, состоящая из штепсельной розетки и вилки УПС, обеспечивающая электрическое подсоединение и отсоединение стационарного светильника от стационарной установки.

П р и м е ч а н и е — Обозначения УПС, розетка УПС и вилка УПС применяют, когда необходимо указать конкретные требования и технические условия испытаний.

3.2 штепсельная розетка УПС (DCL outlet): Устройство для подсоединения светильника, снабженное гнездовыми контактами для зацепления со штырями вилки УПС и выводами для подсоединения кабеля.

3.3 вилка УПС (DCL plug): Устройство для подсоединения светильника, снабженное штырями для зацепления с гнездовыми контактами и устройством для электрического соединения и механического крепления гибкого кабеля.

3.4 разборная вилка УПС (rewirable DCL plug): Вилка УПС, конструкция которой позволяет произвести замену гибкого кабеля.

3.5 неразборная вилка УПС (non-rewirable DCL plug): Вилка УПС, конструкция которой образует единый узел с гибким кабелем после подсоединения и сборки, выполненных изготовителем вилки (также см. 14.1).

3.6 опрессованная вилка УПС (moulded-on DCL plug): Неразборная вилка УПС, которая выполнена из изоляционного материала, опрессованного вокруг предварительно смонтированных комплектующих деталей и концов гибкого кабеля.

3.7 номинальное напряжение (rated voltage): Напряжение, установленное для вилки или розетки УПС изготовителем.

3.8 номинальный ток (rated current): Ток, установленный для вилки или розетки УПС изготовителем.

3.9 монтажная коробка (mounting box): Коробка в стене, на стене или потолке для утопленного или наружного монтажа, предназначенная для размещения штепсельной розетки УПС.

3.10 зажим (terminal): Изолированное или неизолированное соединительное устройство, предназначенное для многократного электрического присоединения внешних проводников.

3.11 оконцеватель (termination): Изолированное или неизолированное соединительное устройство, предназначенное для однократного электрического присоединения внешних проводников.

3.12 зажимный узел (clamping unit): Деталь или детали вывода, необходимые для механического зажима и электрического присоединения проводников.

3.13 резьбовой зажим (screw-type terminal): Зажим для присоединения и последующего отсоединения проводника или разъёмного взаимного соединения двух или нескольких проводников, осуществляемого прямо или косвенно винтами или гайками любого типа.

3.14 столбчатый зажим (pillar terminal): Резьбовой зажим, в отверстие или полость которого вводится проводник и зажимается винтом или винтами. Давление зажима может передаваться непосредственно винтом или через промежуточный зажимный элемент, прижимаемый винтом.

Примечание — Примеры столбчатых зажимов представлены в IEC 60999-1.

3.15 винтовой зажим (screw terminal): Резьбовой зажим, в котором проводник зажимается под головкой винта. Давление зажима передается непосредственно головкой винта или через промежуточный элемент типа шайбы, зажимной пластины или устройства, препятствующего выскальзыванию проводника.

Примечание — Примеры винтовых зажимов представлены в IEC 60999-1.

3.16 болтовой зажим (stud terminal): Резьбовой зажим, в котором проводник зажимается под гайкой. Давление зажима передается непосредственно от гайки соответствующей конфигурации или через промежуточный элемент типа шайбы, зажимной пластины или устройства, препятствующего выскальзыванию проводника.

Примечание — Примеры болтовых зажимов представлены в IEC 60999-1.

3.17 колпачковый зажим (mantle terminal): Зажим, в котором проводник прижимается к вырезу в резьбовом болте с помощью гайки или шайбой особой формы при помощи гайки с центральным штифтом, если гайка колпачковая, или другим одинаково эффективным средством для передачи давления от гайки к проводнику в пределах паза.

Примечание — Примеры колпачковых зажимов представлены в IEC 60999-1.

3.18 безвинтовой зажим (screwless-type terminal): Соединительное устройство для присоединения и последующего отсоединения жесткого (одножильного или скрученного) или гибкого проводника или разъёмного взаимного соединения двух или нескольких проводников, осуществляемого прямо или косвенно пружинами, клиньями, эксцентриками или конусами и т.п. без специальной подготовки проводника, не считая снятия изоляции.

3.19 прокалывающий изоляцию зажим/зажим ответвления (borne de repiquage/loop terminal): Зажим питания, предназначенный для соединения проводников, находящихся под напряжением.

4 Общие требования

Системы УПС должны быть так рассчитаны и сконструированы, чтобы при нормальной эксплуатации они были надежны и не представляли опасности для потребителя и окружающей среды.

Соответствие проверяют проведением всех указанных испытаний.

5 Общие требования к испытаниям

5.1 Все испытания данного стандарта являются типовыми испытаниями.

5.2 Если не установлено иное, образцы испытывают в состоянии поставки в нормальных условиях эксплуатации.

Неразборные вилки УПС испытывают с гибкими кабелями типа и сечения в состоянии поставки.

5.3 Если не установлено иное, испытания проводят в порядке нумерации разделов при температуре окружающей среды от 15 °C до 35 °C. В случае сомнения испытания проводят также при температуре (20 ± 5) °C.

Вилки и штепсельные розетки испытывают раздельно, если не установлено иное.

Нейтраль считают полюсом.

5.4 Если не установлено иное, всем соответствующим испытаниям подвергают по три образца.

Для испытания по 12.3.11 требуются три новых образца.

Для испытания по разделу 20 требуется один дополнительный образец.

5.5 Образцы подвергают всем необходимым испытаниям, требования считают выполненными, если образцы выдержали испытания.

Если один образец не выдержал испытания вследствие неправильного монтажа или дефекта изготовления, то это испытание и одно предшествующее ему, результат которого мог повлиять на результат последнего испытания, следует повторить, и последующие испытания проводят в требуемой последовательности на другом полном комплекте образцов, все из которых должны успешно выдержать испытания.

Примечание — Заявитель может дополнительно к числу образцов, требуемых 5.4, представить комплект на тот случай, если один образец будет отбракован. Тогда испытательная станция без дополнительного запроса испытывает этот комплект. Если дополнительный комплект не поставлен одновременно с основным, отбраковка одного образца повлечет отрицательный результат испытаний.

6 Номинальные параметры

Вилки и розетки УПС должны быть рассчитаны на номинальное напряжение 125 В или 250 В переменного тока и номинальный ток 6 А.

Соответствие проверяют осмотром маркировки и испытаниями, описанными в настоящем стандарте.

7 Классификация

7.1 УПС классифицируют по дизайну их интерфейса на:

- а) соответствующие требованиям конкретной части 2 настоящего стандарта;
- б) УПС других типов, не соответствующих конкретной части 2 настоящего стандарта.

7.2 Штепсельные розетки с заземляющим контактом классифицируют:

7.2.1 по способу применения на:

- стационарные;
- подвижные;

7.2.2 по типу зажимов на:

- штепсельные розетки УПС с резьбовыми зажимами;
- штепсельные розетки УПС с безвинтовыми зажимами для жестких проводников;
- штепсельные розетки УПС с безвинтовыми зажимами для жестких проводников и гибких проводников;

7.2.3 по оснащенности прокалывающим изоляцию зажимом на:

- штепсельные розетки УПС с прокалывающим изоляцию зажимом;
- штепсельные розетки УПС без прокалывающего изоляцию зажима.

Примечание — Прокалывающий изоляцию зажим может потребоваться для соблюдения непрерывности цепи проводника, находящегося под напряжением.

7.2.4 по способу установки согласно конструкции:

- конструкции А — штепсельные розетки УПС, крышки которых или их части могут быть сняты без отсоединения проводников;
- конструкции В — штепсельные розетки УПС, крышки которых или их части не могут быть сняты без отсоединения проводников.

Примечание — Если штепсельная розетка УПС имеет основание (основную часть), неотделимое от крышки, и требуется дополнительная пластина, снимаемая для доступа к стене или потолку без отсоединения проводников, то розетка должна быть конструкции А при условии, что дополнительная пластина отвечает требованиям, установленным для крышки или пластины.

7.3 Вилки УПС классифицируют:

7.3.1 по способу присоединения кабеля на:

- разборные вилки УПС;
- неразборные вилки УПС;

7.3.1.1 разборные вилки УПС классифицируют по типу зажима на:

- вилки УПС с резьбовыми зажимами;
- вилки УПС с безвинтовыми зажимами для жестких и гибких проводников.

Примечание — В Дании разрешены к применению только вилки УПС для подсоединения гибких кабелей.

7.3.2 по классу светильника, к которому их подсоединяют, на:

- вилки УПС для стационарных светильников класса I;
- вилки УПС для стационарных светильников класса II.

Примечание — Описание классов оборудования см. в IEC 61140.

7.4 по степени защиты согласно IEC 60529;

7.5 по оснащению контактами сигнализации:

7.5.1 с контактами;

7.5.2 без контактов.

8 Маркировка

8.1 Штепсельные розетки УПС имеют следующую маркировку:

- номинальный ток;
- номинальное напряжение;
- символ переменного тока;
- наименование или торговая марка производителя или продавца;
- идентификация зажимов (см. 8.5);
- символ, указывающий на использование только со светильниками.

Кроме того, штепсельные розетки УПС с безвинтовыми зажимами должны иметь маркировку длины снимаемой изоляции до введения проводника в зажим.



Примечание — Дополнительная маркировка может быть нанесена на упаковочную единицу и (или) приведена в сопроводительной инструкции к вилке УПС.

8.2 Штепсельные розетки и вилки УПС должны быть снабжены предупредительной информацией для потребителя о том, что данные изделия предназначены для подсоединения исключительно к стационарным светильникам.

В целях безопасности при необходимости потребитель должен быть предупрежден об отдельных характеристиках вилок и розеток УПС.

Инструкции и информация, содержащиеся в настоящем пункте, должны быть маркированы на самой вилке или розетке УПС, а если это сделать невозможно, инструкции и информация должны содержаться в сопроводительной документации к изделию.

8.3 Для маркировки используют следующие символы:

- ток A;
- напряжение V;
- род тока (символ 5032 IEC 60417) ~;
- фаза L;
- нейтраль N;
- защитное заземление (символ 5019 IEC 60417) ;
- символ, указывающий на применение исключительно со светильниками
(символ 5974 IEC 60417) .

Для маркировки номинального тока и номинального напряжения следует использовать только цифры. Эти цифры должны быть размещены в один ряд и разделены косой чертой. Возможно и другое размещение: цифру, обозначающую номинальный ток, размещают над горизонтальной чертой, а цифру, обозначающую номинальное напряжение, — под чертой. Маркировку рода тока наносят после маркировки напряжения и тока.

Примечания

1 Линии, оставленные инструментом, не считают частью маркировки.

2 Построение символов маркировки приведено в IEC 60470.

3 Примеры маркировки тока, напряжения и рода тока:

6 A 250 V~ или 6/250 ~ или $\frac{6}{250}$ ~.

8.4 Зажимы, предназначенные исключительно для нулевого рабочего проводника, должны быть помечены буквой N.

Зажимы заземления обозначают символом защитного заземления.

Эту маркировку не размещают на винтах или других легко снимаемых деталях.

П р и м е ч а н и е — «Легко снимаемые детали» — это те детали, которые снимают при нормальной установке штепсельной розетки УПС или монтаже вилки УПС.

Оконцеватели неразборных вилок не маркируют.

8.5 Маркировка должна быть прочной и разборчивой.

Соответствие проверяют осмотром и следующим испытанием:

Маркировку натирают в течение 15 с куском ткани, смоченным водой, и еще в течение 15 с куском ткани, смоченным уайт-спиритом.

Маркировку, выполненную способом выдавливания, штампования или гравирования, этому испытанию не подвергают.

П р и м е ч а н и е — Рекомендован к применению уайт-спирит, содержащий гексановый растворитель с ароматическими добавками не более 0,1 % от объема, с каурибутаноловым числом 29, начальной точкой кипения 65 °С, точкой высыхания 69 °С и удельной плотностью ~ 0,68 г/см².

9 Проверка размеров

9.1 Типы УПС, классифицируемые по 7.1 а), должны соответствовать стандартным листам соответствующей части 2.

Соответствие проверяют измерением и (или) с помощью калибров.

9.2 Типы УПС, классифицируемые по 7.1 б) как другие типы, должны соответствовать техническим условиям, не должны быть взаимозаменяемы с типами УПС, соответствующими стандартным листам, или создавать с ними опасную ситуацию.

Соответствие проверяют измерением и (или) с помощью калибров.

10 Защита от поражения электрическим током

10.1 Штепсельные розетки УПС должны иметь такую конструкцию, чтобы подсоединяться и устанавливаться как для нормальной эксплуатации, т. е. чтобы токоведущие части не были доступны даже после снятия частей без помощи инструмента.

Токоведущие части вилок УПС не должны быть доступны, когда вилка находится в состоянии частичного или полного зацепления с розеткой УПС.

Соответствие проверяют осмотром и при необходимости следующим испытанием.

Образец устанавливают как для нормальной эксплуатации и испытывают с проводниками наименьшего сечения, а затем с проводниками наибольшего сечения из указанных в таблице 1.

Для штепсельных розеток УПС испытательный палец по IEC 61032, испытательный образец В прикладывают в любом возможном положении.

Для вилок УПС испытательный палец прикладывают в любом возможном положении, когда вилка находится в состоянии частичного или полного зацепления с розеткой УПС.

Для проверки наличия контакта с соответствующей частью применяют электрический индикатор на напряжение (45 ± 5) В.

Для систем УПС, в которых применение эластомерных или термопластичных материалов безусловно окажет влияние на соответствие требованию, испытание проводят повторно при температуре окружающей среды и УПС (35 ± 2) °С.

В ходе дополнительного испытания УПС в течение 1 мин подвергают усилию 75 Н концом несочлененного испытательного пальца в тех же направлениях, что и стандартным испытательным пальцем. Этот палец с вышеуказанным индикатором прикладывают во всех местах, где текущая изоляционного материала может снизить безопасность устройства, а также к тонкостенным мембранам, но с усилием 10 Н.

Во время этого испытания УПС со средствами монтажа не должно деформироваться настолько, чтобы изменились размеры, указанные в соответствующих стандартных листах, что приведет к снижению безопасности, а токоведущие части не должны стать доступными.

10.2 Части УПС, доступные, когда оно подсоединено и смонтировано как для нормальной эксплуатации, за исключением мелких винтов и т.п., изолированные от токоведущих частей для крепления

оснований и крышек штепсельных розеток УПС, должны быть выполнены из изоляционного материала, однако крышки или пластины стационарных штепсельных розеток УПС могут быть металлическими при условии соблюдения требований 10.2.1 или 10.2.2.

10.2.1 Металлические крышки или пластины должны быть защищены дополнительной изоляцией в виде изоляционных прокладок или ограждений, прикрепленных к крышкам, или закрывающим пластинам, или корпусу УПС так, чтобы изоляционные прокладки или изоляционные ограждения либо не могли быть сняты, не повредив их, либо должны иметь такую конструкцию, чтобы:

- их нельзя было установить в неправильное положение;
- если они отсутствуют, было признано, что УПС приведено в нерабочее или явно неукomплектованное состояние;
- отсутствовала опасность случайного контакта между токоведущими частями и крышками или закрывающими пластинами, например, через винты крепления, даже в случае выхода проводника из зажима;
- были приняты меры по предотвращению снижения расстояний утечки и воздушных зазоров против значений, указанных в разделе 25.

Соответствие проверяют осмотром.

Вышеуказанные прокладки или ограждения должны выдержать испытания по разделам 16 и 25.

Примечание — Изоляционное покрытие, напыляемое на внутреннюю или внешнюю поверхность крышки, не считают выполняющим роль прокладки или ограждения с точки зрения данного требования.

10.2.2 При креплении металлических крышек или пластин они должны быть надежно заземлены соединением с низким сопротивлением.

Примечание 1 — Разрешены к применению винты или другие средства для крепления металлических крышек или закрывающих пластин.

Расстояния утечки и воздушные зазоры между штырями вилки УПС, находящимися под напряжением, введенной полностью, и заземленной металлической крышкой розетки УПС должны соответствовать пунктам 2 и 7 таблицы 14 соответственно.

Соответствие требованию проверяют осмотром и испытанием по 11.4.

Примечание 2 — Ввиду отсутствия заземляющей проводки в большинстве старых зданий в Дании устройства, требующие заземления, не применяют.

10.3 Не должно быть возможности выполнить сочленение между одним штырем вилки УПС и гнездовым контактом розетки УПС, находящимся под напряжением, пока другой штырь доступен.

Соответствие проверяют испытанием вручную, используя штепсельную розетку с соответствующей вилкой УПС и испытательный палец по IEC 61032, вариант В, таким образом, чтобы наиболее вероятно коснуться токоведущих частей.

При проведении этого испытания между испытательным пальцем и соответствующими токопроводящими частями вилки и (или) розетки УПС должен быть подключен источник питания на (45 ± 5) В последовательно с индикаторной лампой.

Для УПС в оболочках или корпусах из термопластичного материала данное испытание проводят при температуре окружающей среды, температуре УПС и температуре шаблона (35 ± 2) °С.

Для штепсельных розеток УПС, снабженных металлическими крышками или пластинами, требуется воздушный зазор между штырем и розеткой не менее 2 мм, когда другой штырь или штыри находятся в контакте с металлической крышкой или пластиной.

10.4 Внешние части вилок УПС, за исключением монтажных винтов, токоведущих и заземляющих штырей, заземляющих пластин и металлических колец вокруг штырей, должны быть из изоляционного материала. Крышки вилок УПС могут быть металлическими при условии их соответствия требованиям 10.2.1 или 10.2.2.

Соответствие проверяют осмотром.

Примечание — В соответствии с 10.1—10.4 лак, эмаль или напыленное изоляционное покрытие не считают изоляционными материалами.

11 Заземление

11.1 УПС с заземляющим контактом должны иметь такую конструкцию, чтобы при введении вилки УПС соединение с землей устанавливалось раньше, чем токопроводящие контакты вилки УПС окажутся под напряжением.

При извлечении вилки УПС токопроводящие штыри не должны оставаться под напряжением после разрыва соединения с землей.

Соответствие проверяют осмотром и измерением.

11.2 Заземляющие зажимы разборных УПС должны допускать подсоединение медных проводников в соответствии с разделом 12.

11.3 Доступные металлические части розеток УПС, которые могут оказаться под напряжением в случае повреждения изоляции, должны быть постоянно и надежно подсоединены к зажиму заземления.

П р и м е ч а н и я

1 Данное требование не распространяется на металлические крышки или пластины согласно 10.2.1.

2 С точки зрения данного требования мелкие винты, изолированные от токоведущих частей, предназначенные для крепления оснований, крышек или пластин, не считают доступными частями, которые могут оказаться под напряжением при повреждении изоляции.

Соответствие требованиям 11.2—11.3 проверяют осмотром и испытанием согласно разделу 12.

11.4 Соединение зажима заземления с доступными металлическими частями должно иметь низкое сопротивление.

Соответствие проверяют следующим испытанием.

Ток от источника переменного тока, имеющего напряжение холостого хода не более 12 В, равный 1,5 номинального тока, пропускают между зажимом заземления и каждой доступной металлической частью по очереди.

Падение напряжения между зажимом заземления и доступной металлической частью измеряют и по току и падению напряжения вычисляют сопротивление.

В любом случае сопротивление не должно быть более 0,05 Ом.

П р и м е ч а н и е — Необходимо следить за тем, чтобы сопротивление контакта между концом измерительного щупа и испытуемой металлической частью не влияло на результат испытания.

12 Контактные зажимы и электрические соединения

Все испытания на зажимах, за исключением испытания по 12.3.9, должны проводиться после испытания по 15.1.

12.1 Общие положения

Штепсельные розетки УПС и разборные вилки УПС должны быть снабжены резьбовыми или безвинтовыми зажимами, позволяющими подсоединять медные проводники.

При использовании пропаянных гибких проводников необходимо следить за тем, чтобы пропаянный участок находился вне области сжатия в резьбовых зажимах при подсоединении как для нормальной эксплуатации.

Средства для зажима проводников в зажимах не должны служить для крепления каких-либо других компонентов, хотя они могут удерживать зажимы на месте или предохранять их от проворачивания.

Неразборные вилки УПС должны быть снабжены паяными, сварными, обжимными или одинаково эффективными соединениями для медных проводников согласно данным таблицы 1; при этом резьбовые или защелкиваемые соединения недопустимы.

Соединения, выполненные способом обжима предварительно паяного гибкого проводника, недопустимы, если только паяный участок не находится вне области обжима.

Соответствие проверяют осмотром и следующими испытаниями.

12.2 Контактные зажимы для крепления внешних медных проводников винтом

12.2.1 Резьбовые зажимы должны допускать подсоединение проводников без специальной подготовки.

Соответствие проверяют осмотром.

П р и м е ч а н и е — Термин «специальная подготовка» означает пайку жил проводника, применение кабельных наконечников, формирование петель и т.д., но не изменение формы проводника перед вводом в зажим и не скручивание проводников для придания большей жесткости его концу.

12.2.2 Резьбовые зажимы должны иметь соответствующую механическую прочность.

Винты и гайки для зажима проводников должны иметь метрическую резьбу ISO или резьбу, сравнимую по шагу и механической прочности.

Винты не должны быть изготовлены из мягкого или способного к текучести металла типа цинка или алюминия.

Т а б л и ц а 1 — Соединение медных проводников

Устройство	Зажим		Жесткие (одножильные и скрученные) проводники ¹⁾	Гибкие проводники
	Подвижный	Фазный, нейтральный, заземления		
Штепсельная розетка УПС	Подвижный	Фазный, нейтральный, заземления	От 1 × 1,0 мм ² до 2 × 2,5 мм ² включительно	От 1 × 1,0 мм ² до 2 × 2,5 мм ² включительно
	Стационарный	Фазный, нейтральный, заземления	От 1 × 1,0 мм ² до 2 × 2,5 мм ² включительно	От 1 × 1,0 мм ² до 2 × 2,5 мм ² включительно
		Ответвления (если имеются)	От 2 × 1,0 мм ² до 2 × 2,5 мм ² включительно	От 2 × 1,0 мм ² до 2 × 2,5 мм ² включительно
		Сигнализации	От 2 × 0,2 мм ² до 2 × 0,75 мм ² включительно	—
Вилка УПС	—	Фазный, нейтральный, заземления (если имеются)	От 1 × 0,5 мм ² до 1 × 1,5 мм ² включительно	От 1 × 0,5 мм ² до 1 × 1,5 мм ² включительно
		Сигнализации	От 2 × 0,2 мм ² до 2 × 0,75 мм ² включительно	—
<p>Примечание — В Великобритании допущены к применению только зажимы для ответвления, способные подсоединить 3 × 2,5 мм².</p> <p>¹⁾ Допускается применение гибких проводников одинакового сечения.</p>				

Соответствие проверяют осмотром и испытаниями по 12.2.5 и 12.2.7.

Примечание — Временно резьбы SI, BA и UN считают совместимыми по шагу и механической прочности с метрической резьбой ISO.

12.2.3 Резьбовые зажимы должны быть коррозиестойкими.

Считают, что зажим, корпус которого выполнен из меди или медного сплава, соответствует этому требованию.

12.2.4 Резьбовые зажимы должны иметь такую конструкцию, чтобы зажим проводников выполнялся без их повреждения.

Соответствие проверяют следующим испытанием.

Зажимы оснащают новыми проводниками, тип, минимальное и максимальное сечения которых указаны в таблице 1, и подвергают их испытанию на установке, показанной на рисунке 1.

Сначала испытание проводят с проводниками минимального сечения, а затем — максимального.

Длина испытательного проводника должна на 75 мм превышать высоту H, указанную в таблице 2.

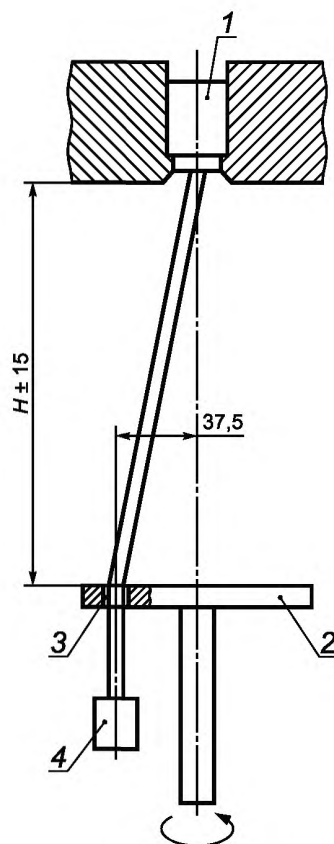
Затем испытательный проводник подсоединяют в зажимный узел, зажимные винты и гайки затягивают крутящим моментом согласно данным таблицы 5.

Каждый проводник подвергают следующему испытанию.

Конец проводника пропускают через втулку определенного размера в плите, расположенной на высоте H под оборудованием, как указано в таблице 2. Втулку размещают в горизонтальной плоскости так, чтобы ее центральная ось описывала окружность диаметром 75 мм из центра зажимного узла в горизонтальной плоскости; затем плиту вращают со скоростью (10 ± 2) об/мин.

Расстояние между входом в зажимный узел и верхней поверхностью втулки должно быть равно высоте H ± 15 мм согласно данным таблицы 2.

Во избежание излома, перекручивания или вращения изолированного проводника втулку можно смазать.



1 — зажим; 2 — плита; 3 — втулка¹⁾; 4 — груз.

¹⁾ Отверстие втулки должно гарантировать, что усилие, прикладываемое к кабелю, будет тянущим и исключит передачу какого бы то ни было крутящего момента соединению в зажиме

Рисунок 1 — Установка для проверки проводников на повреждение

Груз согласно данным таблицы 2 подвешивают к концу проводника. Длительность испытания составляет 15 мин.

Во время испытания провод не должен выскальзывать из зажима, обламываться у зажимного узла и повреждаться в такой степени, чтобы стать непригодным для дальнейшей эксплуатации.

Т а б л и ц а 2 — Значения для проверки проводников на повреждение

Сечение проводника, мм ²	Диаметр отверстия ^{а)} втулки, мм	Высота Н, мм	Масса для проводника, кг
0,50	6,5	260	0,3
0,75	6,5	260	0,4
1,00	6,5	260	0,4
1,50	6,5	260	0,4
2,50	9,5	280	0,7

^{а)} Если диаметр отверстия втулки недостаточно велик для размещения проводника, чтобы избежать облома проводника, можно взять следующий больший диаметр отверстия.

12.2.5 Резьбовые зажимы должны иметь такую конструкцию, чтобы надежно зажимать проводник между металлическими поверхностями.

Соответствие проверяют осмотром и следующим испытанием.

Зажимы оснащают новыми проводниками, тип, минимальное и максимальное сечения которых указаны в таблице 1.

Винты затягивают крутящим моментом, равным 2/3 момента, указанного в соответствующей графе таблицы 5.

Если винт имеет шестигранную головку со шлицем, прикладываемый момент равен указанному в графе II таблицы 5, более высокое значение указывает изготовитель.

Затем каждый проводник подвергают тянущему усилию согласно данным таблицы 3, усилие прикладывают равномерно без рывков в течение 1 мин в направлении оси проводника.

Во время испытания провод не должен выскальзывать из зажима.

Т а б л и ц а 3 — Значения тянущего усилия

Сечение, мм ²	0,50	0,75	1,00	1,50	2,50
Тянущее усилие, Н	30	30	35	40	50

12.2.6 Резьбовые зажимы должны иметь такую конструкцию или размещение, чтобы ни одножильный жесткий проводник, ни жила скрученного проводника не могли выскользнуть из зажима при затягивании винтов или гаек.

Соответствие проверяют следующим испытанием.

Зажимы оснащают новыми проводниками, типа и сечения согласно данным таблицы 1, структурой согласно данным таблицы 4.

Зажимы штепсельных розеток УПС проверяют с жесткими одножильными проводниками и с жесткими скрученными проводниками.

Зажимы вилок УПС проверяют с гибкими проводниками.

Зажимы, предназначенные для отвода двух или трех проводников, проверяют с максимальным допустимым числом проводников, указанным изготовителем.

Т а б л и ц а 4 — Структура жил проводников

Сечение, мм ²	Число проволок и номинальный диаметр проволок, мм		
	Гибкий проводник	Жесткий одножильный проводник	Жесткий скрученный проводник
0,50	16 × 0,21	-	-
0,75	24 × 0,21	-	-
1,00	32 × 0,21	1 × 1,13	7 × 0,42
1,50	30 × 0,26	1 × 1,38	7 × 0,52
2,50	50 × 0,26	1 × 1,78	7 × 0,57

Перед вводом в зажимный узел проволоки скрученных жестких проводников и гибких проводников могут быть сформированы. Допускается применение инструмента.

Проводник должен входить в зажим без применения чрезмерного усилия.

Проводник вводят в зажим до тех пор, пока он не выйдет с противоположной стороны зажима, если это возможно, в положение наиболее вероятного выскальзывания жилы.

Зажимные винты или гайки затягивают крутящим моментом согласно данным таблицы 5.

После испытания ни одна жила проводника не должна выскользнуть из зажимного узла так, чтобы снизились расстояния утечки или воздушные зазоры, установленные настоящим стандартом.

12.2.7 Резьбовые зажимы должны быть так закреплены или размещены внутри УПС, чтобы они не могли выпасть из УПС при затягивании или отпуске зажимных винтов или гаек.

П р и м е ч а н и е — Эти требования не означают, что конструкция зажимов вовсе исключает их вращение или перемещение, но любое их движение должно быть ограничено соответствием настоящему стандарту.

Соответствие проверяют осмотром, измерениями и следующим испытанием.

В зажим подсоединяют одножильный жесткий медный проводник сечением 2,5 мм² для штепсельной розетки УПС и сечением 1,0 мм² для вилки УПС.

Винты и гайки затягивают и отпускают с помощью испытательной отвертки или ключа, прикладывая при затягивании крутящий момент, указанный в соответствующей графе таблицы 5. Проводник каждый раз передвигают, когда ослабляют винт или гайку.

Т а б л и ц а 5 — Значения крутящего момента для винтов

Номинальный диаметр резьбы, мм	Крутящий момент, Нм	
	I	II
До 2,8 включительно	0,20	0,4
Св. 2,8 « 3,0 «	0,25	0,5
« 3,0 « 3,2 «	0,30	0,6
« 3,2 « 3,6 «	0,40	0,8
« 3,6 « 4,5 «	0,70	1,2

В графе I указаны значения для винтов без головки, которые при затягивании не выступают из отверстия, и для других винтов, которые не могут быть затянуты с помощью отвертки, лезвие которой шире диаметра винта.

В графе II указаны значения для других винтов, которые затягивают с помощью отвертки, а также для винтов и гаек, которые затягивают другими средствами.

В ходе испытания зажимы не должны ослабляться, и не должно быть таких повреждений, как поломка винтов или срыв шлицев головки (делающий невозможным применение отвертки), повреждение резьбы, шайб или хомутов, делающее невозможным дальнейшую эксплуатацию зажима.

12.2.8 Винты или гайки зажимов заземления должны соответственно блокироваться от случайного ослабления, их отпускание без применения специального инструмента не должно быть возможно.

Соответствие проверяют осмотром.

П р и м е ч а н и я

1 В основном зажимы, представленные на рисунках 2—5 IEC 60999-1, соответствуют этому требованию при условии соблюдения требований к испытаниям согласно настоящему стандарту.

2 Возможно, возникнет необходимость включения в состав зажима гибкой части (например, прижимной пластины), если конечное изделие будет подвергаться вибрациям или температурным изменениям.

12.2.9 Зажимы заземления не должны представлять опасности возникновения коррозии в результате контакта между ними и медным проводом заземления или любой другой металлической частью, контактирующей с зажимом.

Корпус зажима заземления должен быть выполнен из латуни или другого металла, не менее устойчивого к коррозии, если он не является частью металлической рамы или оболочки; в последнем случае винт или гайка должны быть из латуни или другого металла, не менее устойчивого к коррозии.

Если корпус зажима заземления является частью металлической рамы или оболочки из алюминия или алюминиевого сплава, необходимо принять меры, чтобы избежать коррозии при контактировании меди и алюминия или его сплавов.

Необходимо также принять меры, чтобы поверхность металлической рамы или оболочки была чистой, когда к ней прижимают проводник.

Соответствие проверяют осмотром.

П р и м е ч а н и я

1 Винты или гайки из стали с покрытием выдерживают испытание на коррозионную стойкость и считаются не менее устойчивыми к коррозии, чем латунь.

2 Испытание на проверку коррозиестойкости — на рассмотрении.

12.2.10 Для столбчатых зажимов расстояние между зажимным винтом наибольшего диаметра и концом полностью введенного проводника должно быть не менее 1,5 мм.

Соответствие проверяют измерениями после того, как проводник максимального размера согласно данным таблицы 1 полностью введен и зажат.

П р и м е ч а н и е — Требование к минимальному расстоянию между зажимным винтом и концом проводника относится только к столбчатым зажимам, в которых проводник не может пройти насквозь.

12.3 Безвинтовые зажимы для внешних медных проводников

12.3.1 Безвинтовые зажимы, если иное не установлено изготовителем, должны принимать жесткие и гибкие проводники согласно данным таблицы 1, при этом маркировки не требуется.

Если безвинтовой зажим по спецификации изготовителя может принимать только жесткие (одножильные и скрученные) проводники, он должен иметь четкую маркировку буквой «Г» либо указание об этом должно содержаться на наименьшей упаковочной единице или в технической и (или) каталожной информации изготовителя (см. 8.1).

Соответствие проверяют осмотром и введением наибольшего проводника согласно данным таблицы 1 после снятия с него изоляции и формирования его конца.

Зачищенный конец проводника должен полностью войти в зажим без приложения чрезмерного усилия.

12.3.2 Безвинтовые зажимы должны позволять подсоединение проводников без специальной подготовки.

Примечание — Термин «специальная подготовка» означает пайку жил проводника, применение кабельных наконечников, формирование петель и т.д., но не изменение формы проводника перед вводом в зажим и не скручивание проводников для придания большей жесткости его концу.

12.3.3 Части безвинтовых зажимов, в основном предназначенные для проведения тока, должны быть из материалов согласно 24.5.

Соответствие проверяют осмотром и при необходимости химическим анализом.

Примечание — Пружины, гибкие части, прижимные пластины и т.п. не считают частями, в основном предназначенными для проведения тока.

12.3.4 Безвинтовые зажимы должны иметь такую конструкцию, чтобы зажимать предусмотренные проводники с достаточным контактным давлением без причинения чрезмерного повреждения проводнику.

Проводник должен зажиматься между металлическими поверхностями.

Соответствие проверяют осмотром и испытанием по 12.3.6.

Примечание — Проводники считают чрезмерно поврежденными, если они имеют глубокие и острые надрезы.

12.3.5 Должно быть понятно, как производить введение и отсоединение проводников.

Предусмотренное отсоединение предполагает операцию, производимую при нормальной эксплуатации вручную или с помощью инструмента, — иную, чем выдергивание проводника.

Отверстия для инструмента при введении или отсоединении проводника должны отличаться от отверстия для проводника.

Соответствие проверяют осмотром и испытанием по 12.3.9.

12.3.6 Безвинтовые зажимы, предназначенные для взаимного соединения двух или нескольких проводников, должны иметь зажимное устройство такой конструкции, чтобы:

- в ходе присоединения операция по зажиму одного из проводников была независима от операций по зажиму других проводников;
- в ходе отсоединения проводники могли быть отсоединены либо одновременно, либо отдельно;
- каждый проводник вводился в отдельный зажимный узел (необязательно в отдельное отверстие).

Должно быть возможным надежно зажать максимальное число проводников, установленное изготовителем.

Соответствие проверяют осмотром и испытаниями с установленным числом и размерами проводников.

12.3.7 Безвинтовые зажимы должны иметь такую конструкцию, чтобы исключить неправильное введение проводника, в то время как правильное его введение было очевидно.

Соответствие проверяют осмотром и испытаниями по 12.3.9.

Примечание — Для соответствия данному требованию предусмотрена маркировка, указывающая длину снимаемой изоляции перед введением проводника в безвинтовой зажим, которая наносится либо на УПС, либо содержится в сопроводительной инструкции.

12.3.8 Безвинтовые зажимы должны надежно удерживаться в УПС. Они не должны смещаться при введении или отсоединении проводников во время установки.

Соответствие проверяют осмотром и испытанием по 12.3.9.

12.3.9 Безвинтовые зажимы должны выдерживать нагрузки, случающиеся при нормальной эксплуатации.

Соответствие проверяют следующим испытанием на одном безвинтовом зажиме каждого образца с неизолированными проводниками.

Испытание проводят с одножильными медными проводниками сначала наибольшего сечения, а затем наименьшего сечения из указанных в таблице 1.

Подсоединение и последовательное отсоединение этих проводников производят пять раз с наименьшим сечением и пять раз — с наибольшим.

Каждый раз проводники должны быть новыми, за исключением пятого раза, когда в том же месте зажимают проводник, использованный для четвертого раза.

При каждом введении проводник продвигают как можно дальше в зажим либо вводят так, чтобы адекватность соединения была очевидна.

После каждого ввода проводник подвергают тянущему усилию в 30 Н. Усилие прикладывают равномерно, без рывков в течение 1 мин в направлении продольной оси проводника.

Каждый введенный проводник поворачивают вдоль оси на 90° на уровне области зажима и затем отсоединяют.

После испытания зажим не должен быть поврежден настолько, чтобы его дальнейшая эксплуатация стала невозможна.

12.3.10 Безвинтовые зажимы должны выдерживать электрические и тепловые нагрузки, случающиеся при нормальной эксплуатации.

Соответствие проверяют следующими испытаниями, указанными в перечислениях а) и б), которые проводят на пяти безвинтовых зажимах, которые не использовались в других испытаниях. Все испытания проводят с новыми медными проводниками.

а) Испытания проводят с безвинтовыми зажимами, нагружая их в течение 1 ч переменным током согласно данным таблицы 6 и проводниками длиной 1 м согласно данным таблицы 6.

Испытание проводят на каждом зажимном узле.

Т а б л и ц а 6 — Испытательный ток для проверки безвинтовых зажимов

Вид зажима	Испытательный ток, А	Номинальное сечение проводника, мм ²
Штепсельной розетки УПС	22 ¹⁾	2,5
Вилки УПС	9	1,0
1) Этот испытательный ток предназначен для зажима, пропускающего ток 16 А.		

Во время испытания ток проходит не через УПС, а только через зажимы.

Сразу же после этого измеряют падение напряжения на безвинтовом зажиме при номинальном токе.

Падение напряжения не должно превышать 15 мВ.

Измерения производят на каждом безвинтовом зажиме, как можно ближе к точке контакта. Если зажимы заднего крепления недоступны, изготовитель должен провести соответствующую их подготовку, следует проявлять осторожность, чтобы не повредить зажим.

Необходимо также следить за тем, чтобы в ходе испытаний, а также измерений проводники и средства измерений значительно не сдвигались.

б) Испытания зажимов, уже подвергавшихся измерению падения напряжения по перечислению а), проводят в следующем порядке:

Во время испытания пропускают испытательный ток согласно данным таблицы 6.

Испытательная установка в целом, включая проводники, не должна перемещаться до окончания измерений падения напряжения.

Зажимы подвергают 192-м температурным циклам, каждый цикл длительностью 1 ч выполняют в следующем порядке:

- при пропуске тока в течение 30 мин;
- без тока следующие 30 мин.

В каждом зажиме определяют падение напряжения, как указано для испытания по перечислению а), после каждых 24-х температурных циклов и после 192-х температурных циклов.

Падение напряжения не должно превышать 22,5 мВ или двукратного значения, измеренного после 24-го цикла, выбирают меньшее из двух значений.

После испытания осмотр, произведенный невооруженным глазом (нормальным или скорректированным зрением без дополнительного увеличения), не должен выявить изменений, способных повлиять на дальнейшую эксплуатацию УСС, таких как трещины, деформации и т.п.

Кроме этого, повторяют испытание на механическую прочность по 12.3.10, и все образцы должны выдержать это испытание.

12.3.11 Безвинтовые зажимы в штепсельных розетках УПС должны иметь такую конструкцию, чтобы подсоединенный жесткий одножильный проводник оставался зажатым даже при его прогибе в ходе нормальной установки, например при монтаже в коробку, и передаче прогибающей нагрузки зажиму.

Соответствие проверяют следующим испытанием, проводимым на трех образцах розеток УПС, не использованных для других испытаний.

Испытательная установка, принцип устройства которой показан на рисунке 2а, должна иметь такую конструкцию, чтобы:

- указанный проводник, правильно введенный в зажим, допускал прогиб в 12 направлениях, отличающихся одно от другого на 30° с допуском $\pm 5^\circ$;
- отправная точка может смещаться на 10° и 20° от начальной точки.

Примечание 1 — Контрольное направление не указано.

Прогиб проводника из прямого положения в испытательные осуществляется специальным устройством, прикладываемым к проводнику заданное усилие на определенном расстоянии от зажима.

Это устройство должно иметь такую конструкцию, чтобы:

- усилие прикладывалось в направлении, перпендикулярном свободно висящему проводнику;
- прогиб достигался без вращения или смещения проводника в зажиме;
- усилие продолжало прикладываться в ходе указанного измерения падения напряжения.

Необходимо, чтобы падение напряжение на испытуемом зажиме можно было измерить с присоединенным проводником, как показано в примере на рисунке 2b.

Образец устанавливают на неподвижную часть испытательной установки так, чтобы заданный проводник, введенный в испытуемый зажим, мог свободно прогибаться.

Чтобы избежать окисления, изоляцию с провода снимают непосредственно перед испытанием.

Примечание 2 — Необходимо, чтобы введенный проводник был отогнут вокруг препятствий во избежание искажения результата испытания.

Примечание 3 — В некоторых случаях, за исключением наличия у проводника направляющей, можно рекомендовать снять те части с образца, которые не позволяют прогнуть проводник соответственно прикладываемому усилию.

Зажимный узел оснащают как для нормальной эксплуатации жестким одножильным медным проводником с наименьшим поперечным сечением из указанных в таблице 7 и подвергают первому циклу испытаний; тот же самый зажимный узел подвергают второму циклу испытаний с проводником наибольшего поперечного сечения, если в первом цикле не было отказа.

Усилие по прогибу проводника указано в таблице 8, расстояние 100 мм должно измеряться от крайней точки зажима, включая направляющую для проводника, если имеется, до точки приложения к проводнику усилия.

Испытание проводят при постоянном пропускании тока (т.е. ток не переключают во время испытания). Чтобы колебания тока оставались в пределах $\pm 5\%$, используют подходящий источник питания и сопротивление.

Через испытуемый зажимный узел пропускают испытательный ток, равный номинальному току штепсельной розетки УПС.

Таблица 7 — Проводники для испытания на прогиб

Номинальное сечение испытательного проводника, мм ²	
Первый испытательный цикл	Второй испытательный цикл
1,5	2,5

Размеры в миллиметрах

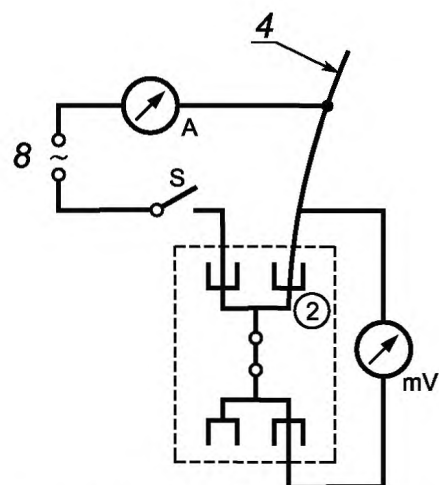
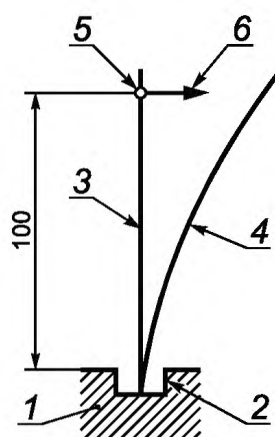
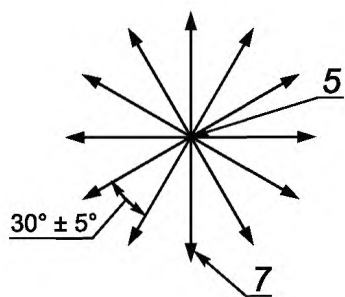


Рисунок 2а) — Принцип устройства установки для испытания на прогиб безвинтовых зажимов

Рисунок 2б) — Пример испытательного устройства для измерения падения напряжения при испытании на прогиб безвинтовых зажимов

1 — образец; 2 — испытуемое соединительное устройство; 3 — испытательный проводник;
 4 — испытательный проводник с прогибом; 5 — точка приложения усилия для прогиба проводника;
 6 — прогибающее усилие (перпендикулярно свободно висящему проводнику); 7 — направления приложения усилий;
 8 — источник питания; А — амперметр; S — выключатель; mV — милливольтметр

Рисунок 2 — Информация для испытания на прогиб

Т а б л и ц а 8 — Усилие для испытания на прогиб

Номинальное сечение испытательного проводника, мм ²	Усилие для прогиба испытательного проводника ¹⁾ , Н
1,5	0,5
2,5	1,0

¹⁾ Усилия выбирают так, чтобы они нагружали проводник на пределе его эластичности.

Прогибающее усилие прикладывают согласно данным таблицы 8 к испытательному проводнику, введенному в испытуемый зажимный узел в одном из 12 направлений, показанных на рисунке 2а); при этом измеряют падение напряжения в зажиме. Затем усилие снимают.

Затем усилие прикладывают последовательно в каждом из оставшихся 11 направлений, показанных на рисунке 2 а), следуя той же самой процедуре испытаний.

Если хотя бы в одном из 12 испытательных направлений падение напряжения больше 25 мВ, усилие удерживают в этом направлении, пока падение напряжение не снизится до значения менее 25 мВ, но в течение не более 1 мин. После того, как падение напряжения достигнет значения ниже 25 мВ, усилие еще удерживают в течение 30 с, в течение этого периода падение напряжения не должно возрасть.

Два оставшихся образца штепсельной розетки УПС из испытательного комплекта испытывают по такой же методике, но со сдвигом в 12 направлениях приложения усилия на 10° для каждого образца.

Если произошел отказ одного образца в одном из направлений приложения усилия, испытание повторяют на другом комплекте образцов, все из которых должны выдержать повторные испытания.

13 Конструкция гнездовых контактов УПС

13.1 Контактный механизм штепсельных розеток УПС должен обладать достаточной гибкостью, чтобы гарантировать достаточное контактное давление, и иметь такую конструкцию, чтобы контактное давление не передавалось через контактный материал, если в металлических частях недостаточно гибкости для компенсации возможной усадки или текучести изоляционного материала.

Соответствие проверяют осмотром и испытаниями по разделам 18 и 19.

13.2 Контактный механизм штепсельной розетки УПС должен обладать устойчивостью к коррозии.

Соответствие проверяют осмотром и по 24.5.

13.3 Изоляционные прокладки, ограждения и т.п. должны иметь соответствующую механическую прочность.

Соответствие проверяют осмотром и испытанием по разделу 22.

13.4 Штепсельные розетки УПС должны иметь конструкцию, позволяющую:

- легко вводить и подсоединять проводники в зажимы;
- правильно располагать проводники;
- легко крепить их на поверхности или в монтажной коробке, указанной изготовителем;
- располагать достаточным пространством в пределах оболочки (крышки или монтажной коробки), чтобы после монтажа розетки УПС изоляция токоведущих проводников разной полярности не оказалась зажатай.

Примечания

1 Данное требование не означает, что металлические части зажимов должны быть обязательно защищены изоляционными ограждениями или выступами, чтобы при неправильном монтаже зажима избежать контакта его металлических частей с изоляцией проводника.

2 Для соответствия этому требованию штепсельных розеток УПС наружной установки, предназначенных для монтажа на плате, может потребоваться кабель-канал.

Кроме этого, штепсельные розетки УПС, классифицируемые как конструкция А, позволяют легко устанавливать и снимать крышки без отсоединения проводников.

Соответствие проверяют осмотром и испытательным монтажом с проводниками 2,5 мм² (см. 12.2.1 и 12.3.1).

13.5 Штепсельные розетки УПС должны иметь такую конструкцию, чтобы для полного зацепления с ответными вилками УПС не мешали выступы на поверхности зацепления.

Соответствие проверяют определением зазора между зацепляющими поверхностями розетки и вилки, который не должен быть св. 1 мм, когда вилки УПС до конца входят в розетку.

13.6 Крышки, закрывающие пластины или их элементы, предназначенные для обеспечения защиты от поражения электрическим током, должны удерживаться на месте не менее чем двумя точками надежной фиксации. У них может быть одна точка фиксации, например винт, при условии, что они также фиксируются, например буртиком.

Снятие таких крышек, где их фиксация не связана с винтами, достигается прикладыванием усилия в направлении, перпендикулярном к монтажной/опорной поверхности, не должно открывать доступ испытательного пальца по IEC 61032, вариант В, к токоведущим частям.

Примечания

1 Рекомендуется, чтобы фиксация крышек и т.п. была навесной. Применение легких монтажных шайб из картона и т.п. представляется адекватным способом крепления навесных винтов.

2 Токоведущие и незаземленные металлические части, отделенные от токоведущих частей так, что значения воздушных зазоров и расстояний утечки составляют не менее указанных в таблице 14, не считают доступными, если они отвечают требованиям настоящего пункта.

Если фиксация крышек розеток УПС конструкции А одновременно служит для крепления основания, то должно быть предусмотрено средство для удержания основания после снятия крышки.

Соответствие проверяют по 13.6.1—13.6.3.

13.6.1 Крышки с резьбовыми креплениями — только осмотром.

13.6.2 Крышки, где их фиксация не связана с винтами и достигается прикладыванием усилия в направлении, перпендикулярном к монтажной/опорной поверхности (см. таблицу 9):

- если их снятие может открыть доступ испытательного пальца по IEC 61032, вариант В, к токоведущим частям — испытанием по 22.3;

- если их снятие может открыть доступ испытательного пальца по IEC 61032, вариант В, к незаземленным металлическим частям, отделенным от токоведущих частей так, что значения

воздушных зазоров и расстояний утечки составляют не менее указанных в таблице 14 — испытаниями по 22.4;

- если их снятие может открыть доступ испытательного пальца по IEC 61032, вариант В, только к:

- изолирующим частям или

- заземленным металлическим частям или

- металлическим частям, отделенным от токоведущих частей так, что значения воздушных зазоров и расстояний утечки составляют не менее указанных в таблице 14 — испытаниями по 22.5.

Т а б л и ц а 9 — Усилия, прикладываемые к крышкам, закрывающим пластинам, крепление которых не связано с винтами

Доступ для испытательного пальца после снятия крышек, закрывающих пластин или их элементов	Пункт соответствия	Прикладываемое усилие, Н			
		Штепсельные розетки УПС, соответствующие 22.6 и 22.7		Штепсельные розетки УПС, не соответствующие 22.6 и 22.7	
		Не должны сняться	Должны сняться	Не должны сняться	Должны сняться
К токоведущим частям	22.3	40	120	80	120
К незаземленным металлическим частям, отделенным от токоведущих частей расстояниями утечки и воздушными зазорами согласно данным таблицы 14	22.4	10	120	20	120
К изоляционным частям, заземленным металлическим частям или металлическим частям, отделенным от токоведущих частей двойными расстояниями утечки и воздушными зазорами по сравнению с данными таблицы 14	22.5	10	120	10	120

13.6.3 Крышки или закрывающие пластины, фиксация которых не связана с винтами и снятие которых достигается с помощью инструмента согласно инструкциям изготовителя или информации в каталоге изготовителя, — проведением испытаний по 13.6.2 с той разницей, что крышки или их элементы не должны сниматься при прикладывании усилия, не превышающего 120 Н, в направлении, перпендикулярном монтажной/опорной поверхности.

13.7 Штепсельные розетки УПС должны быть такой конструкции, чтобы, когда они смонтированы и подсоединены как для нормальной эксплуатации, в их оболочках не было отверстий, открывающих доступ к токоведущим частям, кроме входных отверстий для штырей вилок УПС.

Соответствие проверяют осмотром.

Небольшие зазоры между оболочками и проводами, или кабелями, или между оболочками и заземляющими контактами, если имеются, во внимание не принимают.

13.8 Винты или другие средства для монтажа розетки УПС должны быть легко доступны спереди. Эти средства не должны служить для других фиксаций.

Соответствие проверяют осмотром.

13.9 Монтажные платы для штепсельных розеток УПС наружной установки должны иметь соответствующую механическую прочность.

Соответствие проверяют осмотром после испытания по 13.5 и испытанием по 22.2.

13.10 Штепсельные розетки УПС не должны быть неотъемлемой частью держателей ламп.

Соответствие проверяют осмотром.

13.11 Металлические контакты нулевого защитного проводника цепи заземления не должны иметь заусенцев, способных повредить изоляцию проводников питания.

Соответствие проверяют осмотром.

13.12 Штепсельные розетки УПС, монтируемые в коробку, должны иметь такую конструкцию, чтобы концы проводника могли быть подготовлены после монтажа коробки перед подсоединением розетки в коробку.

Соответствие проверяют осмотром.

13.13 Входные отверстия для круглых кабелепроводов должны допускать введение провода или защитного покрытия кабеля для осуществления полной механической защиты.

Штепсельные розетки УПС наружной установки должны иметь такую конструкцию, чтобы кабелепровод или защитное покрытие кабеля могло войти внутрь оболочки не менее чем на 1 мм.

Вводное отверстие для кабелепровода штепсельной розетки УПС наружной установки или хотя бы два из них, если их более одного, должны быть способны пропустить кабелепровод размером 16 или 20 или комбинацию этих размеров.

Соответствие проверяют осмотром и измерениями.

П р и м е ч а н и е — Входные отверстия соответствующего размера могут быть также получены при пробиивании мембран или вводе соответствующих деталей.

14 Конструкция вилок УПС

14.1 Неразборные вилки должны быть такими, чтобы:

- отделение от них гибкого кабеля нельзя было произвести, не приведя вилку в негодность;
- их нельзя было открыть вручную или с использованием инструмента общего назначения, например отвертки.

П р и м е ч а н и е — Вилку УПС считают негодной к эксплуатации, если для ее ремонта потребуются дополнительные детали или материалы.

Соответствие проверяют осмотром.

14.2 Штыри вилок УПС должны иметь адекватную механическую прочность.

Соответствие проверяют испытанием по разделу 22.

14.3 Штыри вилок УПС должны быть:

- заблокированы от вращения;
- несъемными без демонтажа вилки;
- соответственно закреплены в корпусе вилки УПС, когда вилку подсоединяют и монтируют для нормальной эксплуатации.

Не должно быть возможным поменять местами контакты заземления и нейтрали в неправильном положении вилки.

Соответствие проверяют осмотром и испытанием вручную.

14.4 Штыри должны быть устойчивы к коррозии.

Соответствие проверяют осмотром и испытанием по 24.5.

14.5 Вилки УПС должны иметь такую конструкцию, чтобы, когда они подсоединены для нормальной эксплуатации, в оболочках не было отверстий, открывающих доступ к токоведущим частям.

Соответствие проверяют осмотром.

Небольшие зазоры между оболочками и кабелями или между оболочками и заземляющими контактами, если они имеются, во внимание не принимают.

14.6 Разборные вилки УПС должны иметь такую конструкцию, чтобы проводники могли быть правильно подсоединены и чтобы, когда вилка подсоединена и смонтирована для нормальной эксплуатации, отсутствовала бы опасность, что:

- жилы будут сдавлены относительно друг друга;
- жила проводника, который подсоединен к токоведущему зажиму, окажется в контакте с доступными металлическими частями;
- жила проводника, который подсоединен к зажиму заземления, окажется в контакте с токоведущими частями.

Соответствие проверяют осмотром и испытанием вручную.

14.7 Разборные вилки УПС должны иметь такую конструкцию, чтобы винты или гайки зажима не могли отпущиться и выпасть из занимаемого положения так, чтобы установить электрическое соединение токоведущих частей с зажимом заземления или металлических частей с зажимом заземления.

Соответствие проверяют осмотром и испытанием вручную.

14.8 Разборные вилки УПС с заземляющим контактом должны иметь конструкцию с достаточным пространством для свободного расположения защитного провода заземления. Это необходимо для того, чтобы, если устройство для разгрузки натяжения окажется неэффективным, подсоединение

защитного проводника заземления, подвергающегося натяжению, выполнялось после подсоединений токоведущих проводников. Тогда в случае чрезмерного натяжения обрыв проводника заземления произойдет после обрыва токоведущих проводников.

Данное требование не распространяется на вилки, встроенные в переносные светильники, в которых натяжение при монтаже, эксплуатации или обслуживании не передается зажимам.

Соответствие проверяют осмотром и при необходимости следующим испытанием.

Гибкий кабель присоединяют к соединительному устройству так, чтобы токопроводящие проводники проходили от устройства для разгрузки натяжения до соответствующих зажимов по возможно наиболее короткому пути.

После того, как они должным образом подсоединены, жилу заземляющего проводника подводят к его зажиму и отрезают на 8 мм длиннее, чем необходимо при прокладке наиболее коротким путем.

Затем заземляющий проводник подсоединяют в зажим. Затем делают петлю, образованную заземляющим проводником благодаря его лишней длине при правильном монтаже соединительного устройства.

В неразборных неопрессованных вилках УПС с заземляющим контактом длину проводников между оконечностями и анкерным устройством для гибкого кабеля регулируют так, чтобы токопроводящие проводники испытывали тянущую нагрузку до заземляющего проводника, если гибкий кабель выскользнет из анкерного крепления.

Соответствие проверяют осмотром.

14.9 Для разборных вилок УПС:

- должен быть понятен способ выполнения разгрузки натяжения и предотвращения перекручивания гибкого кабеля;
- анкерное крепление гибкого кабеля или хотя бы его часть должны быть встроены или надежно прикреплены к одной из составных частей вилки;
- не допускается применения таких приспособлений, как завязывание гибкого кабеля узлом или связывание концов шнурком;
- анкерное крепление для гибкого кабеля должно соответствовать всем типам подсоединяемых кабелей.

Винты, предназначенные для зажима гибкого кабеля, не должны служить средством фиксации других элементов.

Примечание — Сказанное не исключает использования крышки для удержания гибкого кабеля в анкерном креплении при условии, что гибкий кабель останется на месте в устройстве после снятия крышки;

- анкерное крепление гибкого кабеля должно быть выполнено из изоляционного материала или снабжено изоляционной прокладкой для металлических частей;

- металлические части анкерного крепления гибкого кабеля, включая зажимные винты, должны быть изолированы от цепи заземления.

Соответствие проверяют осмотром.

14.10 Изоляционные части вилки УПС, удерживающие на месте токоведущие части, должны быть надежно скреплены вместе, демонтаж вилки без использования инструмента должен быть невозможен.

Соответствие проверяют осмотром и испытанием вручную.

Для разборных вилок не должно быть возможным снятие крышек, закрывающих пластин или их элементов, предназначенных для обеспечения защиты от поражения электрическим током, без применения инструмента.

Соответствие проверяют в следующем порядке:

- для крышек, закрывающих пластин и их элементов с резьбовым креплением соответствие устанавливают осмотром;

- для крышек, закрывающих пластин и их элементов, крепление которых не связано с винтами и снятие которых может открыть доступ к токоведущим частям, соответствие устанавливают испытаниями по 22.3.1.

14.11 Винты, предназначенные для предоставления доступа к внутренней части вилки, должны быть навесными.

Примечание — Применение легких монтажных картонных шайб представляется соответствующим методом крепления навесными винтами.

Соответствие проверяют осмотром.

15 Износостойкость и влагостойкость

15.1 Износостойкость

Системы УПС должны быть устойчивы к износу.

Части, предназначенные исключительно для декоративных целей, такие как колпаки, перед испытанием снимают.

Соответствие проверяют следующим испытанием:

Системы УПС, смонтированные для нормальной эксплуатации, подвергают испытанию в камере нагрева в атмосфере с составом и давлением окружающего воздуха.

Температура в камере составляет $(70 \pm 2) ^\circ\text{C}$.

Длительность испытания на износ 7 суток (168 ч).

Рекомендуется применение камеры с электрическим нагревом.

После обработки в камере образцам позволяют достичь комнатной температуры. Их осмотр не должен выявить трещины, видимые нормальным или скорректированным зрением без дополнительного увеличения, и образцы должны быть способны отвечать оставшимся требованиям настоящего стандарта.

15.2 Влагостойкость

Системы УПС должны быть устойчивы к влажности, встречающейся при нормальной эксплуатации.

Соответствие проверяют влажной обработкой, описанной ниже, с последующим измерением сопротивления изоляции и электрической прочности изоляции по разделу 16.

Входные отверстия в оболочке, если имеются, оставляют открытыми, если предусмотрены пробиваемые мембраны.

Части, которые можно снять без помощи инструмента, снимают и подвергают влажной обработке с основной частью.

Влажную обработку проводят в камере влаги, содержащей воздух с относительной влажностью от 91 до 95 %.

Температура t воздуха, в котором содержат образцы, составляет от $20 ^\circ\text{C}$ до $30 ^\circ\text{C}$ с допуском $\pm 1 ^\circ\text{C}$.

Перед помещением в камеру влаги образцы доводят до температуры $(t + 4) ^\circ\text{C}$.

Образцы содержат в камере в течение 2 суток (48 ч).

Примечания

1 В большинстве случаев для достижения заданной температуры образцы перед помещением в камеру влаги достаточно выдержать при этой температуре в течение не менее 4 ч.

2 Относительную влажность от 91 до 95 % можно получить, поместив в камеру насыщенный раствор в воде Na_2SO_4 или KNO_3 , имеющий относительно большую поверхность контактирования с воздухом.

3 Чтобы достигнуть заданных условий внутри камеры, необходимо обеспечить в ней постоянную циркуляцию воздуха, а также использовать камеру с термоизоляцией.

После обработки образцы не должны иметь повреждений согласно требованиям настоящего стандарта.

16 Сопротивление изоляции и электрическая прочность изоляции

Сопротивление и электрическая прочность изоляции систем УПС должны быть адекватны.

Соответствие проверяют следующими испытаниями, которые проводят сразу же после испытания по 15.2 в камере влаги или в помещении, в котором их довели до предписанной температуры, после установки частей, снимаемых без помощи инструмента, которые были сняты.

16.1 Сопротивление изоляции измеряют с напряжением постоянного тока приблизительно 500 В, измерение проводят через 1 мин после подачи напряжения.

Сопротивление изоляции должно быть не менее 5 Мом.

16.1.1 Для штепсельных розеток УПС сопротивление изоляции измеряют последовательно:

а) между всеми полюсами, соединенными вместе, и корпусом, измерение проводят с вилкой в зацеплении;

б) между каждым полюсом по очереди и всеми остальными, соединенными с корпусом, с вилкой в зацеплении;

с) между металлической оболочкой и металлической фольгой, контактирующей с внутренней поверхностью изоляционной прокладки, если имеется.

Примечания

1 Термин «корпус», используемый в перечислениях а) и б), включает все доступные металлические части, металлические рамы, поддерживающие основание штепсельных розеток УПС для утопленного монтажа, металлическую фольгу, контактирующую с внешней поверхностью доступных наружных частей из изоляционного материала, винты крепления оснований или крышек, внешние монтажные винты и зажимы заземления или заземляющие контакты.

2 Измерения по перечислению с) проводят, если для обеспечения изоляции необходима изолирующая прокладка.

3 При оборачивании металлической фольгой внешней поверхности или прикладывании ее к внутренней поверхности частей из изоляционного материала ее заправляют в отверстия или канавки без заметного усилия испытательным щупом 11 по IEC 61032.

16.1.2 Для вилок УПС сопротивление изоляции измеряют последовательно:

- а) между всеми полюсами, соединенными вместе, и корпусом;*
- б) между каждым полюсом по очереди и всеми остальными, соединенными с корпусом;*
- с) между любой металлической частью анкерного крепления гибкого кабеля, если имеется, включая зажимные винты, и заземляющим зажимом или заземляющим контактом, если имеется;*
- д) между любой металлической частью анкерного крепления гибкого кабеля и металлическим стержнем с максимальным диаметром гибкого кабеля, введенным на его место (см. таблицу 11).*

Примечания

1 Термин «корпус», используемый в перечислениях а) и б), включает все доступные металлические части, внешние монтажные винты, зажимы заземления, заземляющие контакты и металлическую фольгу, контактирующую с внешней поверхностью доступных наружных частей из изоляционного материала, кроме поверхности зацепления.

2 Измерения по перечислениям с) и д) не проводят на неразборных вилках.

3 При оборачивании металлической фольгой внешней поверхности или прикладывании ее к внутренней поверхности частей из изоляционного материала ее заправляют в отверстия или канавки без заметного усилия испытательным щупом 11 по IEC 61032.

16.2 Напряжение синусоидальной формы частотой 50 или 60 Гц прикладывают в течение 1 мин между частями, указанными в 16.1.

Испытательное напряжение должно составлять:

- 1250 В — для УПС на номинальное напряжение до 130 В включительно;

- 2000 В — для УПС номинальное напряжение до 250 В включительно.

Сначала прикладывают не более половины предписанного значения, а затем его резко повышают до полного значения.

Перекрытий или пробоев во время испытания происходить не должно.

Примечания

1 Высоковольтный трансформатор напряжения, применяемый при испытаниях, должен иметь такую конструкцию, чтобы, когда выходные зажимы замкнуты накоротко после того, как выходное напряжение отрегулировано на соответствующую величину испытательного напряжения, выходной ток составлял не менее 200 мА.

2 Реле сверхтока не должно срабатывать при выходном токе менее 100 мА.

3 Необходимо обратить внимание на то, чтобы действующее значение прикладываемого испытательного напряжения измерялось с точностью $\pm 3\%$.

4 Тлеющие разряды без падения напряжения во внимание не принимают.

17 Действие заземляющих контактов

Заземляющие контакты должны обеспечивать адекватное контактное давление и не должны выходить из строя при нормальной эксплуатации.

Соответствие проверяют испытаниями по разделам 18 и 19.

18 Включающая и отключающая способность

Вилки УПС и штепсельные розетки УПС должны иметь адекватную включающую и отключающую способность.

Соответствие проверяют так:

Разборные УПС оснащают проводниками как для испытания по разделу 19.

Неразборные вилки УПС должны испытывать с установленными проводниками.

Вилки УПС испытывают с розеткой УПС такой же конфигурации, соответствующей требованиям настоящего стандарта. Перед испытанием необходимо убедиться, что штыри вилки в хорошем состоянии.

Розетки УПС испытывают с вилкой такой же конфигурации, соответствующей требованиям настоящего стандарта. Длина хода зависит от конструкции.

Вилку УПС вводят в розетку и извлекают из нее с частотой 15 ходов в минуту. Период прохождения тока от зацепления вилки до последующего расцепления составляет (1,5 + 0,5) с.

Примечание — Ходом считают введение или извлечение вилки.

Проводят следующие испытания:

К вилке УПС подсоединяют индуктивную нагрузку, равную номинальному току ($\cos \varphi = 0,6 \pm 0,05$).

Вилку УПС вводят и извлекают из розетки УПС 100 раз (200 ходов).

Испытания проводят при номинальном напряжении.

Блокирующие устройства при их наличии в этом испытании разблокируют.

Во время испытания не должно происходить заметной дуги.

После испытания образцы не должны иметь повреждений, препятствующих их дальнейшей эксплуатации, а входные отверстия для штырей не должны представлять опасности согласно требованиям настоящего стандарта.

19 Превышение температуры

19.1 Вилки и штепсельные розетки УПС должны быть так рассчитаны и сконструированы, чтобы, когда они смонтированы для применения при нормальной эксплуатации, превышение температуры их токопроводящих частей не было чрезмерным. Испытание проводят в коробке, указанной изготовителем.

Соответствие проверяют в указанном ниже порядке, используя соответствующие штепсельные розетки УПС и вилки УПС.

19.2 Штепсельные розетки УПС для утопленного монтажа монтируют к коробкам, установленным в нишах. Коробку размещают в деревянном сосновом блоке, пустоты вокруг коробки заполняют штукатурным раствором так, чтобы передний край коробки не выступал, а был утоплен не более чем на 5 мм относительно фронтальной поверхности блока.

Примечание 1 — Испытательной сборке позволяют высохнуть не менее 7 суток.

Размер деревянного блока, который может быть изготовлен из нескольких частей, должен быть таким, чтобы вокруг штукатурки было не менее 25 мм деревянной части. Слой штукатурки с боков и с задней стороны коробки должен быть толщиной 10—15 мм.

Примечание 2 — Стороны полости в деревянном блоке могут быть цилиндрической формы.

Кабели, подсоединяемые к штепсельной розетке УПС, вводят в коробку, входные отверстия изолируют, чтобы избежать циркуляции воздуха. Длина каждого кабеля внутри коробки должна быть (80 ± 10) мм.

Штепсельные розетки УПС для наружного монтажа размещают в центре на поверхности деревянного блока толщиной 20 мм, шириной 500 мм и высотой 500 мм.

Другие типы розеток УПС монтируют согласно инструкциям изготовителя, а при отсутствии инструкций — в положении нормальной эксплуатации, представляющем наиболее жесткие условия.

Испытательную сборку размещают в среде без сквозняков с монтажной поверхностью, ориентированной согласно положению штепсельной розетки при испытании (стена/потолок).

К зажимам штепсельных розеток УПС подсоединяют кабель с номинальным сечением 2,5 мм².

Зажимы разборных вилок УПС, предназначенных для подсоединения гибкого кабеля, оснащают круглым двухжильным гибким кабелем сечением 0,75 мм² типа 60227 IEC 53 по IEC 60227-5.

Неразборные вилки УПС испытывают с гибким кабелем в состоянии поставки.

Зажимы разборных автономных и компонентных вилок УПС, предназначенных для подсоединения гибкого кабеля, оснащают круглым двухжильным гибким кабелем сечением 0,75 мм² типа 60227 IEC 53 по IEC 60227-5.

Зажимные винты при их наличии затягивают с применением крутящего момента, равного 2/3 указанного в таблице 5.

Примечание 3 — Чтобы обеспечить нормальное охлаждение зажимов, проводники, подключаемые к штепсельным розеткам и разборным вилкам, должны иметь длину не менее 1 м. Для неразборных вилок длину устанавливает изготовитель, в любом случае — не более 1 м.

19.3 Затем к кабелям согласно 19.2 подсоединяют активные нагрузки для обеспечения испытательных условий согласно данным таблицы 10 в цепи по рисунку 3. Для испытания 1 согласно данным таблицы 10 вилку соединяют с активной нагрузкой 6 А.

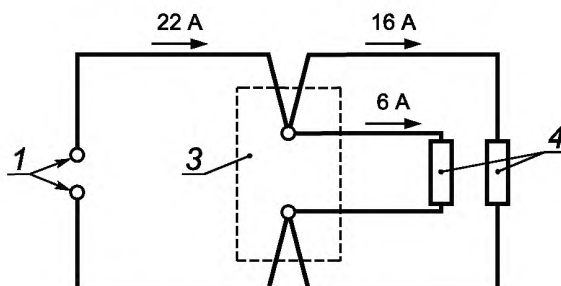


Рисунок 3а — Схема цепи для испытания 1

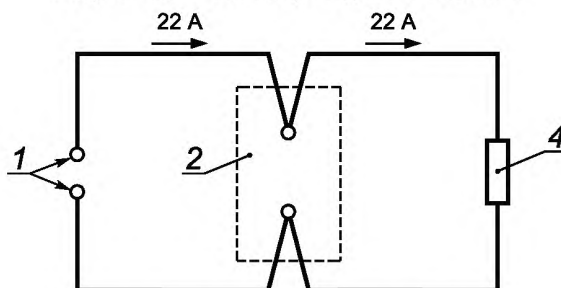


Рисунок 3б — Схема цепи для испытания 2

1 — источник питания; 2 — штепсельная розетка УПС; 3 — УПС; 4 — нагрузка

Рисунок 3 — Схема цепи для испытания на превышение температуры

Кроме того, проводят отдельные испытания с пропуском тока через заземляющий контакт и через фазный контакт либо контакт нейтрали в зависимости от того, какой контакт ближе.

Т а б л и ц а 10 — Последовательность испытаний в испытаниях на превышение температуры

Нагрузки	Испытание 1	Испытание 2
Нагрузка через вилку УПС	6 А	Без нагрузки
Передаточная нагрузка через зажимы розетки УПС	16 А	22 А
Полная нагрузка на зажимах питания розетки УПС	22 А	22 А

Токи нагрузки, указанные в таблице 10, пропускают в течение 1 ч.

Температуру определяют с помощью расплавляемых частиц, индикаторов изменения цвета или термпар, подобранных и размещенных так, чтобы они не оказывали значительного влияния на определяемую температуру.

Превышение температуры зажимов не должно быть более 45 °С.

В ходе этого испытания определяют превышение температуры для испытания по 23.3.

19.4 Неразборные автономные вилки УПС испытывают в цепи согласно 19.2 и 19.3, но с присоединением активной нагрузки, соответствующей установленному гибкому кабелю.

20 Усилие, необходимое для введения и извлечения вилки

Конструкция УПС должна позволять легко вводить и извлекать вилку и вместе с тем исключать неожиданное расцепление вилки и розетки при нормальной эксплуатации.

Соответствие проверяют следующим испытанием.

Испытывают предварительно не испытывавшийся образец вилки УПС и розетки УПС и образец, уже испытанный по разделу 19.

Все штыри обезжиривают.

Каждую розетку закрепляют на удобной плоской поверхности.

Каждую вилку УПС по очереди вводят и извлекают из каждой розетки и измеряют необходимое усилие для выполнения этих действий.

Усилие, требуемое для введения и извлечения вилки, не должно превышать 50 Н и не быть менее 4 Н.

В интересах испытания на извлечение дополнительное устройство, удерживающее вилку, должно быть разблокировано.

21 Гибкие кабели и их подключение

21.1 Вилки УПС должны быть оснащены анкерным креплением для гибкого кабеля, снимающим напряжение с проводников, включая перекручивание, когда они подсоединены к зажимам или оконечностям, и защищающим их покрытие от трения.

Соответствие проверяют осмотром.

21.2 Эффективность анкерного крепления кабеля проверяют следующим испытанием на установке, показанной на рисунке 4.

Неразборные вилки УПС испытывают в состоянии поставки, испытание проводят на новых образцах.

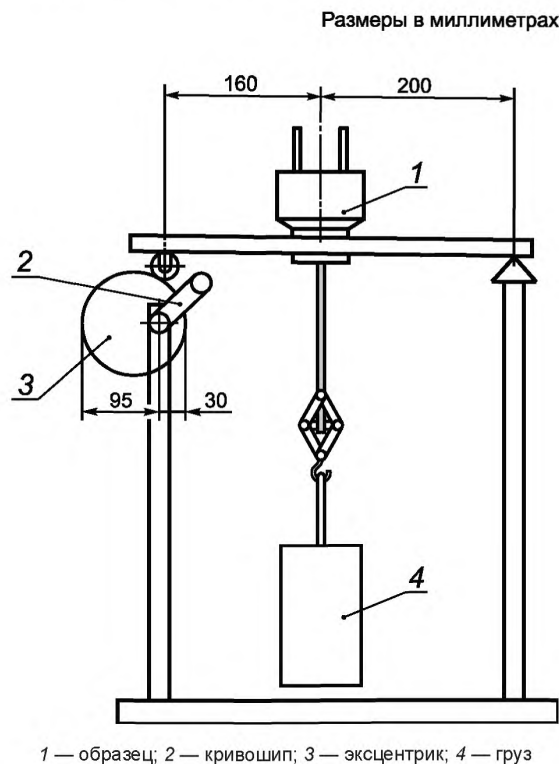


Рисунок 4 — Установка для испытания удерживающей способности гибкого кабеля

Разборные вилки УПС испытывают с каждым из типов гибкого кабеля, указанных в таблице 11.

Т а б л и ц а 11 — Типы и размеры гибкого кабеля для испытания на удерживающую способность

Параметры вилки УПС	Число полюсов	Типы гибкого кабеля ¹⁾	Число проводов и сечение, мм ²	Пределы внешних размеров гибких кабелей, мм		Крутящий момент для испытания по 21.2, Нм
				мин.	макс.	
6 А, 250 В	2	60227 IEC 52	2 × 0,50	4,6 или 3,0 × 4,9	5,9 или 3,7 × 5,9	0,15
		60227 IEC 52	2 × 0,75	4,9 или 3,2 × 5,2	6,3 или 3,8 × 6,3	0,15
	3	60227 IEC 53	3 × 0,75	6,0	7,6	0,25
		60227 IEC 53	3 × 1,00	6,3	8,0	0,25

¹⁾ Разборные вилки могут использоваться с плоским двухжильным кабелем типа 60227 IEC 52, а также с круглым трехжильным кабелем типа 60227 IEC 53.

Проводники гибких кабелей для разборных вилок УПС вводят в зажимы и затягивают зажимные винты так, чтобы исключить изменение положения проводников.

Анкерное крепление гибкого кабеля применяют в обычном порядке, зажимные винты, если имеются, затягивают 2/3 крутящего момента, указанного в таблице 5.

После перемонтирования образца его компонентные части должны занять свойственное им положение, и не должно быть возможности для проталкивания гибкого кабеля в образец на значительную длину.

Образец размещают в испытательной установке так, чтобы ось гибкого кабеля в месте вхождения в образец располагалась вертикально.

Затем гибкий кабель подвергают 100 раз натяжению с силой 60 Н.

Усилие прикладывают равномерно каждое в течение 1 с.

Важно прикладывать одинаковое усилие ко всем частям (жиле, изоляции, оплетке) гибкого кабеля одновременно.

Сразу же после этого гибкий кабель подвергают в течение 1 мин крутящему моменту соответственно кабелю, указанному в таблице 11.

После испытаний гибкий кабель не должен сместиться более чем на 2 мм. В разборных вилках УПС конец проводников не должен заметно сдвинуться в зажиме; в неразборных вилках не должно быть обрыва электрических соединений.

Для замера продольного смещения перед началом испытаний на гибком кабеле делают пометку, подвергая его легкому натяжению, на расстоянии 20 мм от края образца или от защитного устройства гибкого кабеля. Если в неразборных вилках УПС не видно края образца или защитного устройства кабеля, дополнительную метку ставят на корпусе образца.

После испытания гибкого кабеля в натянутом состоянии измеряют смещение метки на гибком кабеле относительно образца или защитного устройства гибкого кабеля.

21.3 В неразборных вилках УПС должен быть установлен гибкий кабель, соответствующий IEC 60227-5. Любой проводник, присоединенный к заземляющему контакту, должен быть обозначен цветовой идентификацией зеленый/желтый.

Примечание — Шнур с блестящей нитью считают неподходящим.

Соответствие проверяют осмотром.

22 Механическая прочность

УПС должны иметь достаточную механическую прочность, чтобы выдерживать нагрузки, испытываемые при монтаже и эксплуатации.

Соответствие проверяют испытаниями по 22.1—22.8 согласно данным таблицы 12.

22.1 Образцы подвергают ударам на ударной испытательной установке по IEC 60068-2-75, приложение D.

Примечание — Ударная испытательная установка по IEC 60068-2-75, приложение D, представляет собой маятниковый молоток.

Лист фанеры поворачивают вдоль вертикальной оси на 60° в обе стороны.

Т а б л и ц а 12 — Испытание на механическую прочность

Испытание по пункту	Штепсельные розетки УПС	Вилки УПС
22.1	×	-
22.2	×	-
22.3	×	-
22.4	×	-
22.5	×	-
22.6	×	-
22.7	×	-
22.8	-	×

П р и м е ч а н и е — (x) — испытание проводится, (-) — испытание не проводится.

Штепсельные розетки УПС для наружного монтажа устанавливаются на листе фанеры для нормальной эксплуатации.

Штепсельные розетки УПС для утопленного монтажа устанавливаются в углублении в блоке из граба или в материале с аналогичными механическими характеристиками, который прикрепляют к листу фанеры, а не в монтажную коробку.

Если блок деревянный, то направление древесных волокон должно быть перпендикулярно направлению удара.

Штепсельные розетки для утопленного монтажа крепятся винтами к петлям, утопленным в блоке.

Перед тем, как наносить удары, крепежные винты оснований и крышек затягивают 2/3 крутящего момента, указанного в таблице 5.

Образцы размещают так, чтобы точка удара лежала в вертикальной плоскости, проходящей через ось шарнира.

Ударный элемент отпускают для падения с высоты, указанной в таблице 13.

Т а б л и ц а 13 — Высота падения для испытания на удар

Высота падения, мм	Штепсельные розетки УПС
100	A
150	B
200	C
250	D

A — части на фронтальной поверхности, в том числе утопленные.
 B — части, не выступающие более, чем на 15 мм с монтажной поверхности (расстояние от стены/потолка) после монтажа для нормальной эксплуатации, за исключением частей A.
 C — части, кроме частей A, которые выступают на 15—25 мм с монтажной поверхности (расстояние от стены/потолка) после монтажа для нормальной эксплуатации.
 D — части, кроме частей A, которые выступают св. 25 мм с монтажной поверхности (расстояние от стены/потолка) после монтажа для нормальной эксплуатации.

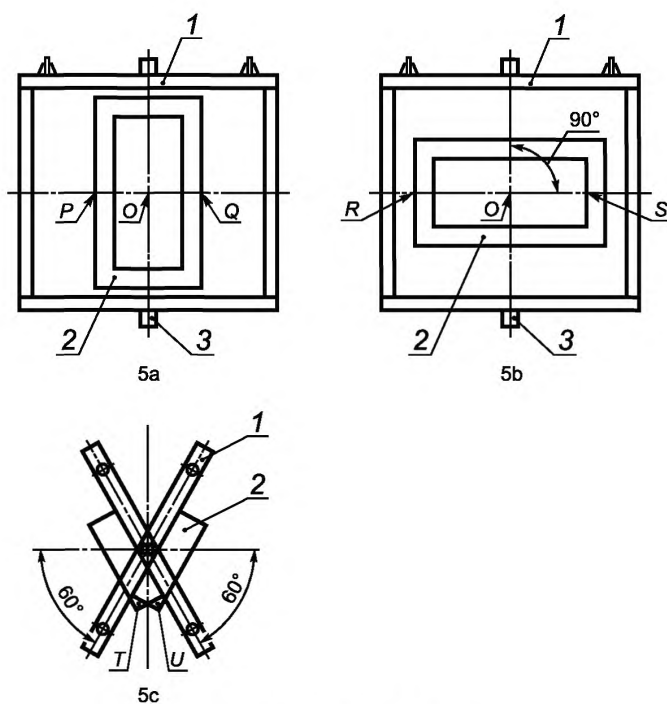
Энергию удара, рассчитанную для части образца, которая более всего выступает с монтажной поверхности, прикладывают ко всем частям образца, за исключением частей A, указанных в таблице 13.

Высота падения — расстояние по вертикали между положением контрольной точки, когда маятник отпускают, и положением точки в момент удара. Контрольную точку наносят на поверхность ударного элемента в точке пересечения линии, проходящей через точку пересечения осей стальной трубки маятника и ударного элемента, перпендикулярной к плоскости, в которой лежат оси.

Образцы подвергают ударам, распределяемым произвольно. Удары не наносят на пробиваемые мембраны.

Удары наносят по:

- частям, обозначенным А, — 5 ударов (см. рисунки 5а и 5b):
 - один удар в центр;
 - один удар по каждой из двух наиболее неудобных точек между центром и краями после поворота образца в горизонтальной плоскости;
 - один удар по тем же самым точкам, но после поворота образца на 90° вокруг оси, перпендикулярной листу фанеры;
 - частям, обозначенным В (по применению), С и D, — 4 удара:
 - один удар по одной из сторон образца, к которым может быть приложен удар после поворота листа фанеры на 60° вокруг вертикальной оси (см. рисунок 5с);
 - один удар по противоположной стороне образца, к которой может быть приложен удар после поворота листа фанеры на 60° вокруг вертикальной оси, в противоположном направлении (см. рисунок 5с).
- Если предусмотрены входные отверстия, тогда образец размещают так, чтобы две линии ударов располагались как можно ближе к отверстиям на одинаковом расстоянии от них.



1 — лист фанеры; 2 — образец; 3 — шарнир

Прикладывание ударов			
Чертеж	Общее число ударов	Точки приложения	Испытуемые части
5а)	3	Одна в центре Одна между O и P ¹⁾ Одна между O и Q ¹⁾	A
5б)	2	Одна между O и R ¹⁾ Одна между O и S ¹⁾	A
5с)	2	Одна на поверхности T ¹⁾ Одна на поверхности U ¹⁾	B, C и D
¹⁾ Удар прикладывают в наиболее неблагоприятную точку.			

Рисунок 5 — Последовательность прикладывания ударов для частей А, В, С и D

После испытания образец не должен иметь повреждений с точки зрения настоящего стандарта. В частности, токоведущие части не должны стать доступными.

В случае сомнения проверяют возможность снятия и замены внешних частей, таких как коробки, оболочки, крышки и закрывающие пластины, не сломав их, а также их изолирующие прокладки. Если закрывающая пластина над внутренней крышкой разбита, испытание повторяют на внутренней крышке, которая должна остаться целой.

Повреждения отделки, небольшие вмятины, не снижающие расстояний утечки и воздушных зазоров ниже значений, указанных в 25.1, а также небольшие сколы, не нарушающие защиту от поражения электрическим током, во внимание не принимают.

Трещины, не видимые нормальным или скорректированным зрением без дополнительного увеличения, и поверхностные трещины в волокно-армированных покрытиях и т.п. во внимание не принимают.

Трещины или отверстия на внешней поверхности любой части УПС не учитывают при условии соответствия самого УПС требованиям настоящего стандарта, даже при отсутствии этой части. Если поверхность внутренней крышки имеет декоративную крышку, то излом декоративной крышки не учитывают, если внутренняя крышка выдержала испытание после снятия декоративной крышки.

22.2 Штепсельные розетки УПС для наружного монтажа сначала крепят к цилиндру из жесткого стального листа с радиусом, равным 4,5 расстояния между отверстиями крепления, в любом случае не менее 200 мм. Оси отверстий лежат в плоскости, перпендикулярной оси цилиндра и параллельной радиусу, проходящему через центр расстояния между отверстиями.

Винты крепления постепенно затягивают, максимальный прикладываемый крутящий момент составляет 0,5 Нм для винтов с диаметром резьбы до 3 мм включительно и 1,2 Нм для винтов с большим диаметром.

Затем штепсельные розетки УПС таким же образом фиксируют на плоском стальном листе.

В ходе и после испытаний розетки УПС не должны иметь повреждений, препятствующих их дальнейшей эксплуатации.

Через 15 мин после снятия образцов с испытательной установки они не должны демонстрировать признаков повреждения согласно требованиям настоящего стандарта.

22.3 При испытании усилий, необходимых для снятия крышки, розетки УПС монтируют для нормальной эксплуатации. Штепсельные розетки УПС для утепленного монтажа крепят в соответствующие монтажные коробки, которые монтируют для нормальной эксплуатации так, чтобы края коробок были утоплены в монтажной поверхности, а крышки и закрывающие пластины были установлены. Если они снабжены блокирующими устройствами, управляемыми без помощи инструмента, эти устройства должны быть разблокированы.

22.3.1 Проверка неснятия крышек или закрывающих пластин

Усилия прикладывают постепенно в направлениях, перпендикулярных монтажным поверхностям таким образом, чтобы результирующее усилие, действующее в центре крышек, закрывающих пластин или их элементов, составляло соответственно:

- 40 Н для крышек, закрывающих пластин или их элементов, соответствующих требованиям к испытаниям по 22.6 и 22.7;

- 80 Н для остальных крышек, закрывающих пластин или их элементов.

Усилие прикладывают в течение 1 мин. Крышки, закрывающие пластины, не должны сниматься.

Затем испытание повторяют на новом образце, крышку или закрывающую пластину устанавливают в стене на лист из твердого материала толщиной $(1 \pm 0,1)$ мм, окружающий опорную раму, как показано на рисунке 6.

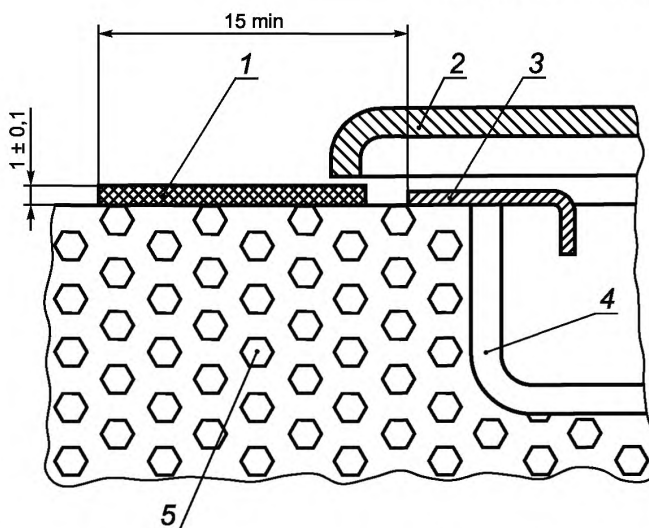
П р и м е ч а н и е — Лист твердого материала применяют для имитации обоев, он может состоять из нескольких частей.

После испытания образец не должен иметь повреждений согласно требованиям настоящего стандарта.

22.3.2 Проверка снятия крышек или закрывающих пластин

Усилие не св. 120 Н прикладывают постепенно в направлениях, перпендикулярных монтажным/опорным поверхностям, к крышкам, закрывающим пластинам или их элементам с помощью крюка, вставляемого поочередно в каждую канавку, отверстие, промежуток и т.п., предусмотренные для их снятия.

Размеры в миллиметрах



1 — лист твердого материала; 2 — закрывающая пластина; 3 — опорная рама; 4 — монтажная коробка; 5 — стена

Рисунок 6 — Установка для испытания крышек или закрывающих пластин

Крышки или закрывающие пластины должны сниматься.

Испытание повторяют 10 раз для каждой отделяемой части, крепление которой не связано с винтами (равномерно распределяя точки приложения); снимающее усилие прикладывают каждый раз к разным канавкам, отверстиям и т.п., предусмотренным для снятия отделяемой части.

Затем испытание повторяют на новых образцах, крышку или закрывающую пластину устанавливают в стене на лист из твердого материала толщиной $(1 \pm 0,1)$ мм, окружающий опорную раму, как показано на рисунке 6.

После испытания образец не должен иметь повреждений согласно требованиям настоящего стандарта.

22.4 Испытание проводят по 22.3, но прикладывая для испытания по 22.3.1 следующие усилия:

- 10 Н для крышек, закрывающих пластин или их элементов, соответствующих требованиям к испытаниям по 22.6 и 22.7;

- 20 Н для остальных крышек, закрывающих пластин или их элементов.

22.5 Испытание проводят по 22.3, но прикладывая для испытания по 22.3.1 усилия 10 Н для всех крышек или закрывающих пластин.

22.6 Шаблон по рисунку 7 вставляют с каждой стороны каждой крышки или закрывающей пластины, крепящейся без винтов к монтажной или опорной поверхности, как показано на рисунке 8.

Сторона В шаблона прилежит к монтажной/опорной поверхности, сторона А перпендикулярна к ней, шаблон прикладывают под прямым углом к каждой испытываемой стороне.

В том случае, когда крышка или закрывающая пластина крепятся без винтов к другой крышке или монтажной коробке таких же габаритных размеров, сторону В шаблона располагают на уровне соединения, при этом габариты крышки не должны выходить за габариты опорной поверхности.

Расстояния между стороной С шаблона и границами испытываемой стороны, измеренные параллельно стороне В шаблона, не должны уменьшаться (не считая канавок, отверстий, обратных уклонов и т.п., расположенных на расстоянии менее 7 мм от плоскости, включающей сторону В, и соответствующих испытаниям по 22.7) при повторных измерениях начиная от точки Х в направлении стрелки У (см. рисунок 9).

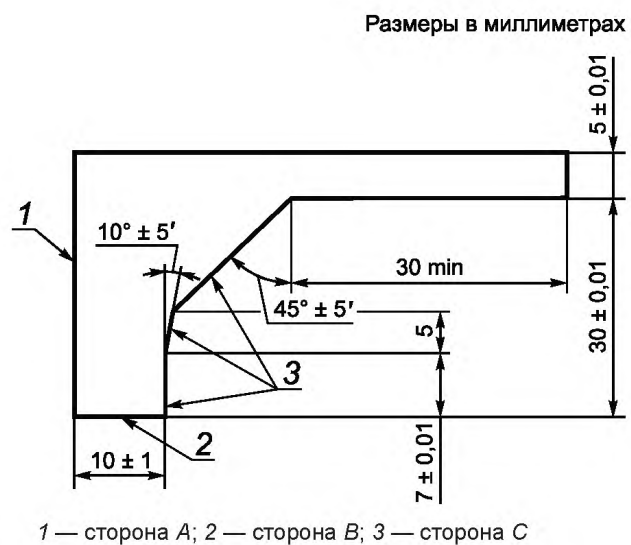
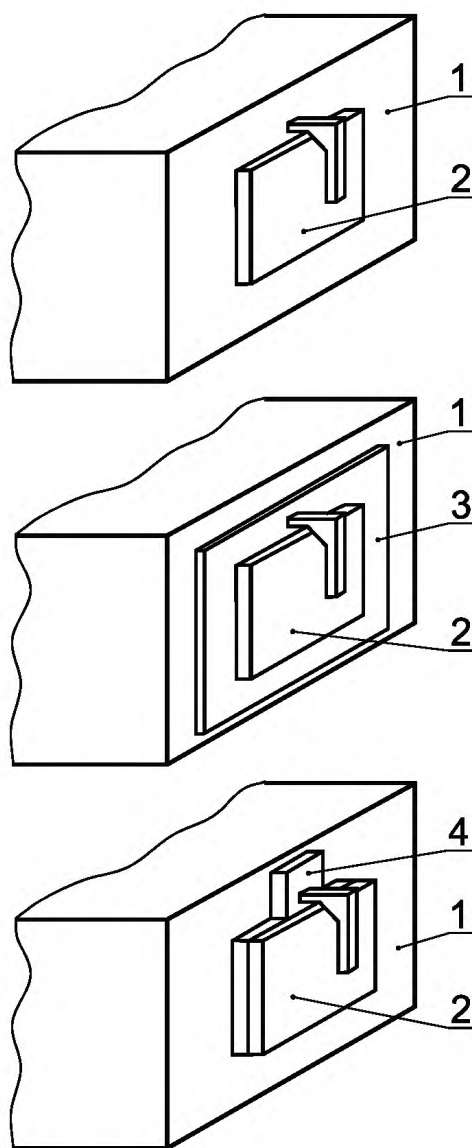
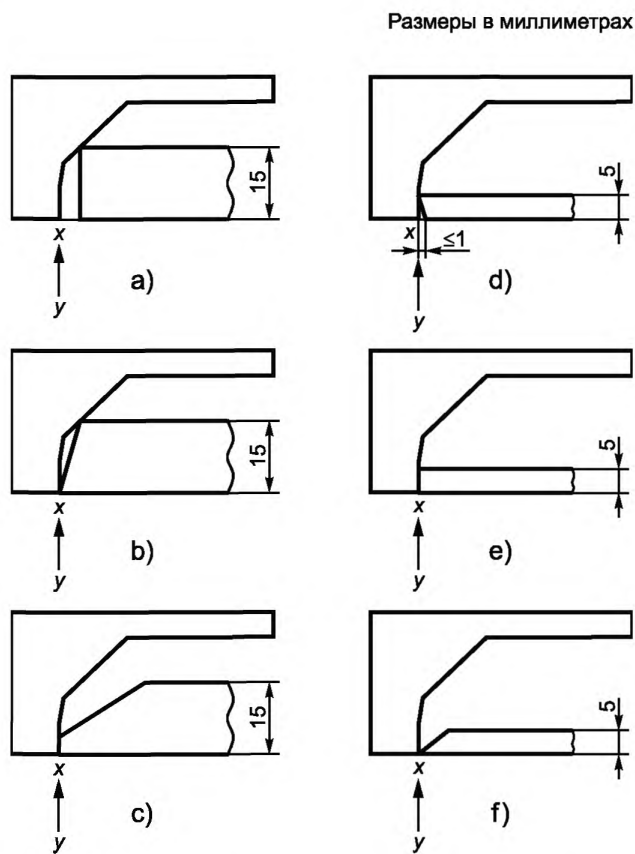


Рисунок 7 — Шаблон (толщина около 2 мм) для проверки очертаний крышек или закрывающих пластин



1 — монтажная опора; 2 — штепсельная розетка УПС; 3 — наружная опора;
4 — прокладка одинаковой толщины с опорной частью

Рисунок 8 — Примеры применения шаблона по рисунку 7 на крышках с креплением, не связанным с винтами, на монтажной/опорной поверхности



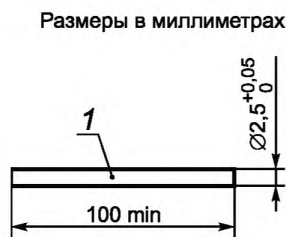
Примеры а) и б) не соответствуют.

Примеры с), d), e) и f) соответствуют, однако следует проверить и на соответствие требованиям 24.18 с применением шаблона по рисунку 7.

Рисунок 9 — Примеры применения шаблона по рисунку 7 на соответствие требованиям 22.6

22.7 Шаблон по рисунку 10, прикладываемый с усилием 1 Н, не должен войти более чем на 1 мм от верхнего края канавки, отверстия или обратного уклона и т.п., если его прикладывают параллельно монтажной/опорной поверхности под прямым углом к испытываемой части, как показано на рисунке 11.

Проверку вхождения шаблона по рисунку 10 не более 1 мм проводят относительно поверхности, перпендикулярной стороне В, включая верхнюю часть очертаний канавок, отверстий, обратных уклонов и т.п.

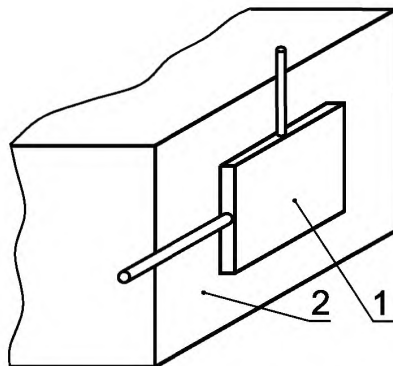


1 — испытательный стержень (металлический); 2 — прямоугольные острые края

Рисунок 10 — Шаблон для проверки канавок, отверстий и обратных уклонов

22.8 УПС оснащают гибким кабелем согласно 21.2 с наименьшим номинальным сечением, указанным в таблице 11, произвольной длины приблизительно 100 мм, измеряемой от внешнего края защитного устройства.

Зажимные винты и монтажные винты затягивают 2/3 крутящего момента, указанного в 12.2.4, таблице 5.



1 — штепсельная розетка УПС; 2 — монтажная поверхность

Рисунок 11 — Направления прикладывания шаблона по рисунку 10

Неразборные вилки испытывают в состоянии поставки, гибкий кабель обрезают так, чтобы из вилки выступал кабель длиной около 100 мм.

Каждый образец подвергают испытанию Ed: свободное падение, процедура 2 по IEC 60068-2-32, при этом число падений составляет:

- 50 — для образца без гибкого кабеля массой не более 250 г;
- 25 — для образца без гибкого кабеля массой св. 250 г.

Галтовочный барабан вращают со скоростью 5 об/мин, таким образом, получают 10 падений в мин.

После испытания образцы не должны иметь повреждений согласно требованиям настоящего стандарта. При условии, что защита от поражения электрическим током не нарушена, небольшие сколы с образцов не рассматривают.

Штыри не должны сломаться.

Штыри не должны деформироваться настолько, чтобы:

- вилка УПС не смогла войти в розетку УПС согласно определенному стандартному листу; или
- прийти в несоответствие требованиям 10.3.

Повреждения отделки, небольшие вмятины, не снижающие расстояний утечки и воздушных зазоров ниже значений, указанных в таблице 14, пункте 25.1, во внимание не принимают.

23 Теплостойкость

Вилки УПС, штепсельные розетки УПС и монтажные коробки для наружного монтажа должны быть теплостойкими.

Соответствие проверяют:

- a) для монтажных коробок наружного монтажа, отделяемых крышек, отделяемых закрывающих пластин и отделяемых рам — испытанием по 23.3;
- b) для вилок УПС и штепсельных розеток УПС с исключением частей, если имеет место, указанных в перечислении a) — испытаниями по 23.1, 23.2 или 23.3

Части, предназначенные исключительно для декоративных целей, такие как колпачки, этому испытанию не подлежат.

23.1 Образцы содержат в течение 1 ч в камере тепла при температуре (100 ± 2) °С.

В ходе испытания они не должны претерпевать изменений, нарушающих их дальнейшую эксплуатацию, а изолирующий компаунд не должен растекаться в такой степени, чтобы открылись токоведущие части.

После испытания образцам позволяют охладиться до комнатной температуры.

Если испытательный щуп В по IEC 61032 приложить с усилием не более 5 Н, не должно быть доступа к токоведущим частям, когда УПС смонтировано для нормальной эксплуатации.

После испытания маркировка должна остаться разборчивой.

Обесцвечивание, вздутия или легкие растекания изоляционного компаунда не рассматривают при отсутствии нарушения безопасности согласно требованиям настоящего стандарта.

23.2 Части из изоляционного материала, удерживающие на месте токоведущие части и части цепи заземления, подвергают испытанию согласно 23.3 давлением шарика на установке, показанной на рисунке 12, за исключением изоляционных частей, удерживающих зажим заземления в коробке.

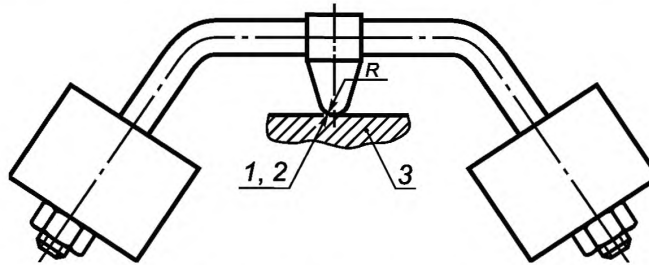
При невозможности провести испытание на испытуемом образце испытание проводят на образце материала толщиной не менее 2 мм.

Испытуемую часть приводят в горизонтальное положение и давят на ее поверхность стальным шариком диаметром 5 мм с усилием 20 Н.

Испытание проводят в камере нагрева при температуре $(125 \pm 2) ^\circ\text{C}$.

Спустя 1 ч шарик снимают с образца, который затем охлаждают в течение 10 с до температуры помещения погружением в холодную воду.

Диаметр оттиска, оставленного шариком, измеряют; он не должен превышать 2 мм.



1 — сфера; 2 — сталь; 3 — образец; R — радиус сферы, равный 2,5 мм

Рисунок 12 — Установка для испытания давлением шарика

23.3 Части из изоляционного материала, не предназначенные для удержания на месте токоведущих частей и частей цепи заземления, даже если они контактируют с ними, подвергают испытанию согласно 23.2 давлением шарика. Но испытание проводят при температуре $(70 \pm 2) ^\circ\text{C}$ или $(40 \pm 2) ^\circ\text{C}$ плюс наибольшее превышение температуры, определяемое для соответствующей части при испытании по разделу 19, что больше.

24 Винты, токопроводящие части и соединения

24.1 Соединения электрические и механические должны выдерживать механические нагрузки, происходящие при нормальной эксплуатации.

Винты или гайки, передающие давление, должны быть в зацеплении с резьбой в металле.

Соответствие проверяют осмотром, и для винтов и для гаек, передающих контактное давление, или задействованных в соединении УПС, следующим испытанием.

Требования для проверки зажимов приведены в разделе 12.

Винты и гайки затягивают и отпускают:

- 10 раз для винтов в зацеплении с резьбой в изоляционном материале и для винтов из изоляционного материала;

- 5 раз во всех других случаях.

Винты или гайки применяют при соединении вилок УПС с розетками УПС, включая винты для крепления крышек или закрывающих пластин и т.п., но не соединительные устройства для ввинчивающихся трубопроводов и винты для крепления оснований стационарных розеток УПС.

Винты и гайки в зацеплении с резьбой в изоляционном материале или винты из изоляционного материала каждый раз полностью снимают и вводят вновь.

Испытание проводят с помощью удобной отвертки или другого инструмента, прикладывая крутящий момент, указанный в таблице 5.

Во время испытания не должно быть повреждений, нарушающих дальнейшую эксплуатацию ввинчивающихся соединений, таких как поломка винтов или срыв шлицев головок (делающих невозможным применение отвертки), срыв резьбы, поломка шайб или скоб.

Форма лезвия испытательной отвертки должна подходить к головке испытуемого винта. Винты и гайки не должны затягиваться рывками. Повреждения крышек не рассматривают.

Ввинчивающиеся соединения считают частично проверенными испытаниями по разделам 21 и 22.

24.2 Для винтов в зацеплении с резьбой в изоляционном материале, которые задействованы при монтаже вилок и розеток УПС, их правильное введение в резьбовое отверстие или гайку должно быть гарантировано.

Соответствие проверяют осмотром или испытанием вручную.

Требование относительно правильного введения соблюдается, если исключен наклонный ввод винта, например, направлением винта фиксируемой частью, выемкой в принимающей резьбе или использованием винта со снятой ведущей резьбой.

24.3 Электрические соединения должны иметь такую конструкцию, чтобы контактное давление не передавалось через изоляционный материал, кроме керамики, слюды или другого материала с не менее пригодными характеристиками, если в металлических частях недостаточно гибкости для компенсации возможной усадки или растрескивания изоляционного материала.

Пригодность материала определяют по стабильности размеров.

Соответствие устанавливают осмотром.

24.4 Винты и шарниры, которые служат для электрических, а также механических соединений, должны блокироваться от отпускания и (или) проворачивания.

Соответствие устанавливают осмотром и испытанием вручную.

П р и м е ч а н и я

1 Достаточную блокировку могут обеспечить пружинные шайбы.

2 Для шарниров достаточно иметь некруглый стержень или соответствующий пропил.

3 Изолирующий компаунд, подверженный размягчению при нагревании, обеспечивает достаточную блокировку только для винтов, не подверженных кручению при эксплуатации.

24.5 Токопроводящие части, включая части зажимов (в том числе заземляющих зажимов) должны быть из металла, имеющего в условиях эксплуатации оборудования механическую прочность, электропроводность и устойчивость к коррозии, адекватные предполагаемому назначению.

Токопроводящие части, которые могут подвергаться мехизносу, должны быть выполнены из стали с гальваническим покрытием.

Требования, изложенные в настоящем пункте, не распространяются на винты, гайки, шайбы, зажимные пластины и аналогичные части зажимов.

Соответствие проверяют осмотром и при необходимости химическим анализом.

П р и м е ч а н и е — Примеры металлов, используемых в допустимом диапазоне температур в нормальных условиях химического загрязнения:

- медь;
- сплав, содержащий не менее 58 % меди для частей, выполненных из катаного (в холодных условиях) листа, и не менее 50 % меди для других частей;
- сталь с гальванопокрытием из цинка согласно ISO 2081 с толщиной покрытия не менее 5 мкм по условиям эксплуатации № 1;
- сталь с гальванопокрытием из никеля и хрома согласно ISO 1456 с толщиной покрытия не менее 20 мкм по условиям эксплуатации № 2;
- сталь с гальванопокрытием из олова согласно ISO 2093 с толщиной покрытия не менее 12 мкм по условиям эксплуатации № 2.

24.6 Контакты, подвергающиеся скольжению при нормальной эксплуатации, должны быть из металла, устойчивого к коррозии.

Соответствие проверяют осмотром.

24.7 Для соединения токопроводящих частей не должны использоваться самонарезающие формующие винты.

Самонарезающие формующие винты могут применяться для обеспечения непрерывности заземления при условии, что в нормальной эксплуатации нет необходимости трогать соединение, при этом для каждого соединения должно быть использовано не менее двух винтов.

Соответствие проверяют осмотром.

25 Расстояния утечки, воздушные зазоры и расстояния через заливочную массу

25.1 Расстояния утечки, воздушные зазоры и расстояния через заливочную массу не должны быть менее значений, указанных в таблице 14.

Соответствие проверяют измерениями.

Т а б л и ц а 14 — Расстояния утечки и воздушные зазоры

Описание расстояния	Расстояние, мм
<p>Расстояние утечки:</p> <p>1) между токоведущими частями различной полярности;</p> <p>2) между токоведущими частями и:</p> <ul style="list-style-type: none"> - доступными изолирующими и заземленными металлическими частями; - частями цепи заземления; - металлическими опорными рамами для оснований розеток УПС для утопленного монтажа; - винтами или устройствами для крепления оснований, крышек или закрывающих пластин стационарных розеток УПС; - винтами наружного монтажа, кроме винтов в зацеплении с наружной поверхностью вилок УПС и винтов, изолированных от цепи заземления; <p>3) между полностью введенными штырями вилки УПС и соединенными с ними металлическими частями и розеткой УПС с доступными незаземленными металлическими частями¹⁾, выполненными для наиболее неблагоприятных условий²⁾;</p> <p>4) между доступными незаземленными металлическими частями¹⁾ розетки УПС и полностью введенными штырями вилки УПС и соединенными с ними металлическими частями, выполненными для наиболее неблагоприятных условий²⁾;</p> <p>5) между токоведущими частями розетки УПС (без вилки) или вилки УПС и их доступными незаземленными металлическими частями¹⁾.</p>	<p>3,0</p> <p>3,0</p> <p>4,5</p> <p>4,5</p> <p>4,5</p>
<p>Воздушный зазор:</p> <p>6) между токоведущими частями различной полярности;</p> <p>7) между токоведущими частями и:</p> <ul style="list-style-type: none"> - доступной поверхностью частей из изоляционного материала; - доступными изолирующими и заземленными металлическими частями, не указанными в перечислениях 8) и 9); - частями цепи заземления; - металлическими опорными рамами для оснований розеток УПС для утопленного монтажа; - винтами или устройствами для крепления оснований, крышек или закрывающих пластин розеток УПС; - винтами наружного монтажа, кроме винтов в зацеплении с наружной поверхностью вилок УПС и винтов, изолированных от цепи заземления; <p>8) между токоведущими частями и:</p> <ul style="list-style-type: none"> - специально заземленными металлическими коробками³⁾ с установленными в них розетками УПС в самом неблагоприятном положении; - незаземленными металлическими коробками без изоляционных прокладок с установленными в них розетками УПС в самом неблагоприятном положении; <p>9) между токоведущими частями и поверхностью, на которой установлено основание розетки УПС для наружного монтажа;</p> <p>10) между токоведущими частями и дном канала для прокладки провода (при наличии) в основании розетки УПС для наружного монтажа.</p>	<p>3,0</p> <p>4,5</p> <p>4,5</p> <p>6,0</p> <p>3,0</p>
<p>Расстояние через заливочную массу:</p> <p>11) между токоведущими частями, покрытыми слоем не менее 2 мм изолирующего компаунда, и поверхностью, на которой установлено основание розетки УПС для наружного монтажа;</p> <p>12) между токоведущими частями, покрытыми слоем не менее 2 мм изолирующего компаунда, и дном канала для прокладки провода (при наличии) в основании розетки УПС для наружного монтажа.</p>	<p>3,0</p> <p>2,5</p>
<p>¹⁾ Кроме винтов и т.п.</p> <p>²⁾ Конструкцию для наиболее неблагоприятных условий можно проверить шаблоном по стандартным листам.</p> <p>³⁾ Специально заземленные металлические коробки — только те, которые пригодны для применения в установках, где требуется заземление металлических коробок.</p>	

Для разборных вилок УПС измерения проводят на образцах, оснащенных проводниками наибольшего сечения из указанных в таблице 1, а также без проводников.

Для неразборных вилок измерения проводят на образцах в состоянии поставки.

Штепсельные розетки УПС проверяют в зацеплении с вилкой и без.

Расстояния через прорезы или отверстия во внешних частях из изоляционного материала измеряют по металлической фольге, контактирующей с доступной поверхностью, кроме зацепляющей поверхности вилок УПС; фольгу заправляют в углы с помощью испытательного щупа 11 по IEC 61032, но не в отверстия.

В оболочку штепсельных розеток УПС для наружного монтажа вводят самый неподходящий трос-буксировочный провод или кабель на расстояние 1 мм по 13.13.

Для штепсельных розеток УПС утопленного монтажа металлические рамы (если имеются) и положение розетки в коробке устанавливают самые неблагоприятные.

Включение канавок менее 1 мм в расстояние утечки ограничено их шириной.

При определении общего воздушного зазора зазор менее 1 мм не учитывают.

Поверхность, на которой установлено основание розетки для наружного монтажа, представляет собой любую поверхность, контактирующую с основанием установленной розетки. Если основание сзади снабжено металлической пластиной, эту пластину не считают монтажной поверхностью.

25.2 Изолирующий компаунд не должен выходить за края полости, в которую заливается.

Соответствие проверяют осмотром.

25.3 Штепсельные розетки УПС для наружного монтажа не должны иметь сзади оголенных токопроводящих частей.

Соответствие проверяют осмотром.

26 Устойчивость изоляционного материала к аномальному нагреву, огню и трекинговой стойкость

26.1 Устойчивость изоляционного материала к аномальному нагреву и огню

Части из изоляционного материала, которые могут подвергнуться тепловым нагрузкам в силу электрических эффектов и деформация которых может нарушить безопасность вилок и штепсельных розеток УПС, не должны подвергаться аномальному нагреву и огню.

Соответствие проверяют следующим испытанием.

Испытание проводят по IEC 60695-2-11 в следующих условиях:

- для частей из изоляционного материала, предназначенных для удержания на месте токопроводящих частей и частей цепи заземления — испытанием при температуре 850 °С;

- для частей из изоляционного материала, не предназначенных для удержания на месте токопроводящих частей и частей цепи заземления, даже если они находятся в контакте с ними, — испытанием при температуре 650 °С.

Если указанные испытания должны быть проведены в более чем одной точке одного и того же образца, необходимо гарантировать, чтобы деформация, вызванная предыдущим испытанием, не повлияла на результат последующего испытания.

Небольшие детали, такие как шайбы, этому испытанию не подвергают.

Испытания не проводят на частях из керамического материала.

Испытание раскаленной проволокой проводят, чтобы убедиться в том, что испытательный провод электрического нагрева в определенных испытательных условиях не вызывает возгорания изоляционных частей, или в том, что часть из изоляционного материала даже при возгорании имеет ограниченное время горения без образования пламени и выпадения горящих частиц с испытываемой части на сосновую доску, покрытую папиросной бумагой.

Если возможно, образец должен представлять собой полный комплект из вилки УПС и розетки УПС.

Если испытание нельзя провести на полном комплекте, тогда из него должна быть взята часть, пригодная для данного испытания.

Это испытание проводят на одном образце.

В случае сомнения испытание повторяют еще на двух образцах.

Испытание проводят при однократном прикладывании раскаленной проволоки.

При испытании образец следует разместить в самом неблагоприятном положении его предполагаемой эксплуатации (в вертикальном положении испытываемой поверхности).

Конец раскаленной проволоки прикладывают к указанной поверхности образца, приняв во внимание условия его предполагаемой эксплуатации, в которых нагретый или раскаленный элемент может войти в контакт с образцом.

Образец считают выдержавшим испытание, если:

- отсутствует видимое пламя или устойчивое свечение, или

- пламя или свечение на образце исчезает через 30 с после снятия раскаленной проволоки.

Не должно быть возгорания папиросной бумаги или обугливания доски.

26.2 Трекинговость

Для устройств со степенью защиты выше, чем IPX0, части из изоляционного материала, удерживающие на месте токоведущие части, должны быть из материала, устойчивого к образованию на поверхности токоведущих мостиков.

Соответствие проверяют по IEC 60112.

Керамические части не испытывают.

Испытуемые части с плоскими поверхностями не менее 15 x 15 мм размещают по возможности в горизонтальное положение.

Испытуемый материал должен показать индекс трекинговости 175 при применении раствора А с интервалом падения капель (30 ± 5) с.

Между электродами не должно происходить перекрытия или пробоя до того, как упадут все 50 капель.

27 Коррозиестойкость

Железные части, включая крышки и коробки для наружного монтажа, должны быть адекватно защищены от коррозии.

Соответствие проверяют следующим испытанием.

С испытуемых частей снимают всю смазку погружением в холодный обезжиривающий раствор, например трихлорэтан или бензин, на 10 мин. Затем все части погружают на 10 мин в 10 %-й раствор хлористого аммония в воде при температуре (20 ± 5) °С.

Без просушки после встряхивания капель части помещают на 10 мин в контейнер с воздухом, насыщенным влагой, при температуре (20 ± 5) °С.

После сушки в течение 10 мин в камере нагрева при температуре (100 ± 5) °С на поверхности частей не должно быть следов ржавчины.

Примечания

1 Следы ржавчины на острых краях и желтый налет, снимаемый протиранием, не рассматривают.

2 Для небольших пружин и т.п., а также для недоступных частей, подверженных ржавлению, достаточной защитой от коррозии может служить слой смазки. Такие части испытывают только в случае сомнения в эффективности смазки, и тогда испытание проводят без предварительного удаления смазки.

28 Требования к ЭМС

28.1 Помехоустойчивость

Устройства для подсоединения светильников в пределах области применения настоящего стандарта устойчивы к электромагнитным помехам, поэтому испытаний на помехоустойчивость не требуется.

28.2 Помехоэмиссия

Электромагнитные помехи не генерируются устройствами для подсоединения светильников в пределах области применения настоящего стандарта, поэтому в испытаниях на помехоэмиссию нет необходимости.

Приложение ДА
(справочное)

**Сведения о соответствии межгосударственных стандартов ссылочным
международным стандартам**

Таблица ДА.1

Обозначение и наименование ссылочного международного стандарта	Степень соответствия	Обозначение и наименование межгосударственного стандарта
IEC 60068-2-32:1975 Воздействующие факторы окружающей среды. Часть 2. Испытания. Испытание Ed: Свободное падение	IDT	ГОСТ 28218—89 (МЭК 68-2-32-75) Основные методы испытаний на воздействие внешних факторов. Часть 2. Испытания. Испытание Ed: Свободное падение
IEC 60068-2-75:1997 Воздействующие факторы окружающей среды. Часть 2. Испытания. Испытание Eh: Испытание на удар	NEQ	ГОСТ 30630.0.0—99 Методы испытаний на стойкость к внешним воздействующим факторам машин, приборов и других технических изделий. Общие требования
IEC 60112:2009 Метод определения контрольного и сравнительного индекса трекинговости твердых изоляционных материалов	NEQ	ГОСТ 27473—87 (МЭК 112—79) Материалы электроизоляционные твердые. Метод определения сравнительного и контрольного индексов трекинговости во влажной среде
IEC 60227-5:2011 Кабели с ПВХ изоляцией на номинальные напряжения до 450/750 В включительно. Часть 5. Гибкие кабели (шнуры)	NEQ	ГОСТ 7399—97 (МЭК 227-5:1994) Провода и шнуры на номинальное напряжение до 450/750 В. Технические требования
IEC 60417-DB:2008 Графические символы, применяемые на оборудовании	NEQ	ГОСТ 28312—89 Аппаратура радиоэлектронная профессиональная. Условные графические обозначения
IEC 60529:2001 Степени защиты, обеспечиваемой оболочками	NEQ	ГОСТ 14254—96 Степени защиты, обеспечиваемые оболочками (Код IP)
IEC 60695-2-11:2000 Испытание на пожаробезопасность. Часть 2-11. Методы испытания раскаленной проволокой. Испытание методом раскаленной проволоки конечного продукта	NEQ	ГОСТ 27483—87 Испытание на пожароопасность. Методы испытаний. Испытание нагретой проволокой
IEC 61032:1997 Защита людей и оборудования с помощью оболочек. Способы проверки	IDT	ГОСТ МЭК 61032—2002 Защита людей и оборудования, обеспечиваемая оболочками. Щупы испытательные
<p>Примечание — В настоящей таблице использованы следующие условные обозначения степени соответствия стандартов:</p> <ul style="list-style-type: none"> - IDT — идентичные стандарты; - NEQ — неэквивалентные стандарты. 		

Библиография

- IEC 60083:2009 Plugs and socket-outlets for domestic and similar general use standardized in member countries of IEC (Штепсели и розетки бытового и аналогичного общего назначения, стандартизованные в странах—членах IEC)
- IEC 60228:2004 Conductors of insulated cables (Проводники изолированных кабелей)
- IEC 60470 High-voltage alternating current contactors and contactor-based motor-starters (Высоковольтные контакторы переменного тока и пускатели двигателей на базе контакторов)
- IEC 60598-1:2008 Luminaires — Part 1: General requirements and tests (Светильники. Часть 1. Общие требования и испытания)
- IEC 60670-1:2011 Boxes and enclosures for electrical accessories for household and similar fixed electrical installations — Part 1: General requirements (Кожухи и оболочки для принадлежностей бытовых и аналогичных стационарных электрических установок. Часть 1. Общие требования)
- IEC 60999:1999 Connecting devices — Electrical copper connectors — Safety requirements for screw-type and screw less-type clamping units — General requirements and particular requirements for clamping units for conductors from 0,2 mm² up to 35 mm² (included) (Устройства соединительные. Медные электропровода. Требования безопасности к винтовым и безвинтовым зажимам. Часть 1. Общие и частные требования к зажимам для проводов сечением от 0,2 мм² до 35 мм² (включительно))
- IEC 61140:2009 Protection against electric shock — Common aspects for installation and equipment (Защита от поражения электрическим током. Общие аспекты электроустановок и оборудования)
- IEC 61995-2:2009 Devices for the connection of luminaires for household and similar purposes — Part 2: Standard sheets (Устройства для подсоединения светильников бытового и аналогичного назначения. Часть 2. Стандартные пластины для DCL)
- ISO 1456:2009 Metallic coatings — Electrodeposited coatings of nickel plus chromium and of copper plus nickel plus chromium (Покрытия металлические. Электролитические покрытия из никель-хрома, медь-никеля и медь-никель-хрома)
- ISO 2039-2:1987 Plastics — Determination of hardness — Part 2: Rockwell hardness (Пластики. Определение твердости. Часть 2. Твердость по Роквеллу)
- ISO 2081:2008 Metallic coatings — Electroplated coatings of zinc on iron or steel (Покрытия металлические. Электролитические покрытия цинком по железу или стали)
- ISO 2093:1986 Electroplated coating of tin — Specification and test methods (Покрытия электролитические оловянные. Технические требования и методы испытания)

УДК 621.316.542:006.354

МКС 29.120.20

IDT

29.140.40

Ключевые слова: устройства для подсоединения светильников, вилки, розетки

Редактор *А.В. Барандеев*
 Технический редактор *В.Н. Прусакова*
 Корректор *М.И. Першина*
 Компьютерная верстка *Е.О. Асташина*

Сдано в набор 27.06.2014. Подписано в печать 28.07.2014. Формат 60×84¹/₈. Гарнитура Ариал.
 Усл. печ. л. 5,12. Уч.-изд. л. 5,11. Тираж 40 экз. Зак. 2782.

Издано и отпечатано во ФГУП «СТАНДАРТИНФОРМ», 123995 Москва, Гранатный пер., 4.
www.gostinfo.ru info@gostinfo.ru