
МЕЖГОСУДАРСТВЕННЫЙ СОВЕТ ПО СТАНДАРТИЗАЦИИ, МЕТРОЛОГИИ И СЕРТИФИКАЦИИ
(МГС)
INTERSTATE COUNCIL FOR STANDARDIZATION, METROLOGY AND CERTIFICATION
(ISC)

МЕЖГОСУДАРСТВЕННЫЙ
СТАНДАРТ

ГОСТ
IEC 60335-2-89—
2014

Безопасность бытовых и аналогичных электрических приборов

Часть 2-89

ЧАСТНЫЕ ТРЕБОВАНИЯ К ТОРГОВОМУ ХОЛОДИЛЬНОМУ
ОБОРУДОВАНИЮ СО ВСТРОЕННЫМ ИЛИ ДИСТАНЦИОННЫМ
УЗЛОМ КОНДЕНСАЦИИ ХЛАДАГЕНТА ИЛИ КОМПРЕССОРОМ
ДЛЯ ПРЕДПРИЯТИЙ ОБЩЕСТВЕННОГО ПИТАНИЯ

(IEC 60335-2-89:2010+A1:2012, IDT)

Издание официальное



Москва
Стандартинформ
2014

Предисловие

Цели, основные принципы и порядок проведения работ по межгосударственной стандартизации установлены ГОСТ 1.0—92 «Межгосударственная система стандартизации. Основные положения» и ГОСТ 1.2—2009 «Межгосударственная система стандартизации. Стандарты межгосударственные, правила и рекомендации по межгосударственной стандартизации. Правила разработки, принятия, применения, обновления и отмены»

Сведения о стандарте

1 ПОДГОТОВЛЕН Федеральным государственным унитарным предприятием «Всероссийский научно-исследовательский институт стандартизации и сертификации в машиностроении» (ВНИИНМАШ)

2 ВНЕСЕН Федеральным агентством по техническому регулированию и метрологии

3 ПРИНЯТ Межгосударственным советом по стандартизации, метрологии и сертификации (протокол от 14 ноября 2013 г. № 44-2013)

За принятие проголосовали:

Краткое наименование страны по МК (ИСО 3166) 004—97	Код страны по МК (ИСО 3166) 004—97	Сокращенное наименование национального органа по стандартизации
Армения	AM	Минэкономики Республики Армения
Киргизия	KG	Кыргызстандарт
Молдова	MD	Молдова-Стандарт
Россия	RU	Росстандарт
Узбекистан	UZ	Узстандарт

4 Приказом Федерального агентства по техническому регулированию и метрологии от 17 апреля 2014 г. № 377-ст межгосударственный стандарт ГОСТ IEC 60335-2-89—2013 введен в действие в качестве национального стандарта Российской Федерации с 1 января 2016 г.

5 Настоящий стандарт идентичен международному стандарту IEC 60335-2-89:2010+A1:2012 Household and similar electrical appliances — Safety — Part 2-89: Particular requirements for commercial refrigerating appliances with an incorporated or remote refrigerant unit or compressor (Бытовые и аналогичные электрические приборы. Безопасность. Часть 2-89. Частные требования к торговому холодильному оборудованию со встроенным или дистанционным узлом конденсации хладагента или компрессором для предприятий общественного питания).

Перевод с английского языка (en).

Сведения о соответствии межгосударственных стандартов ссылочным международным стандартам приведены в дополнительном приложении ДА.

Степень соответствия — идентичная (IDT)

6 ВВЕДЕН ВПЕРВЫЕ

Информация об изменениях к настоящему стандарту публикуется в ежегодном информационном указателе «Национальные стандарты», а текст изменений и поправок — в ежемесячном информационном указателе «Национальные стандарты». В случае пересмотра (замены) или отмены настоящего стандарта соответствующее уведомление будет опубликовано в ежемесячном информационном указателе «Национальные стандарты». Соответствующая информация, уведомление и тексты размещаются также в информационной системе общего пользования — на официальном сайте Федерального агентства по техническому регулированию и метрологии в сети Интернет

© Стандартиформ, 2014

В Российской Федерации настоящий стандарт не может быть полностью или частично воспроизведен, тиражирован и распространен в качестве официального издания без разрешения Федерального агентства по техническому регулированию и метрологии

Содержание

1 Область применения	1
2 Нормативные ссылки	2
3 Термины и определения	2
5 Общие условия испытаний	4
6 Классификация	4
7 Маркировка и инструкции	5
11 Нагрев	7
12 Свободен	9
13 Ток утечки и электрическая прочность при рабочей температуре	9
14 Динамические перегрузки по напряжению	9
15 Влагостойкость	9
16 Ток утечки и электрическая прочность	10
17 Защита от перегрузки трансформаторов и соединенных с ними цепей	10
18 Износостойкость	10
19 Ненормальная работа	10
20 Устойчивость и механические опасности	12
21 Механическая прочность	12
22 Конструкция	13
24 Комплектующие изделия	21
25 Присоединение к источнику питания и внешние гибкие шнуры	22
26 Зажимы для внешних проводов	22
27 Заземление	22
28 Винты и соединения	22
29 Воздушные зазоры, пути утечки и непрерывная изоляция	23
30 Теплостойкость и огнестойкость	23
31 Стойкость к коррозии	23
32 Радиация, токсичность и подобные опасности	23
Приложение С (обязательное) Испытание двигателей на старение	26
Приложение D (обязательное) Термозащитные устройства двигателей	26
Приложение Р (справочное) Руководство по применению настоящего стандарта к приборам, используемым в теплом влажном равномерном климате	26
Приложение АА (обязательное) Испытание двигателей вентиляторов с заторможенным ротором	27
Приложение ВВ (обязательное) Неискрящие электрические приборы типы «п»	28
Приложение ДА (обязательное) Сведения о соответствии межгосударственных стандартов ссылочным международным стандартам	29
Библиография	30

Введение

Настоящий стандарт относится к группе стандартов, регламентирующих требования безопасности бытовых и аналогичных электрических приборов, состоящей из части 1 (ГОСТ МЭК 60335-1) — общие требования безопасности приборов, а также частей, устанавливающих частные требования к конкретным видам приборов.

Настоящий стандарт содержит нормы, правила и методы испытаний, которые дополняют, изменяют или исключают соответствующие разделы и/или пункты ГОСТ МЭК 60335-1.

Стандарт применяют совместно с ГОСТ МЭК 60335-1.

Методы испытаний выделены курсивом.

Термины, применяемые в настоящем стандарте, выделены полужирным шрифтом.

Номера пунктов настоящего стандарта, которые дополняют разделы ГОСТ МЭК 60335-1, начинаются с цифры 101.

МКС 97.040.50

Поправка к ГОСТ IEC 60335-2-89—2013 Безопасность бытовых и аналогичных электрических приборов. Часть 2-89. Частные требования к торговому холодильному оборудованию со встроенным или дистанционным узлом конденсации хладагента или компрессором для предприятий общественного питания

В каком месте	Напечатано	Должно быть		
Предисловие. Таблица согласования	—	Казахстан	KZ	Госстандарт Республики Казахстан

(ИУС № 7 2019 г.)

Безопасность бытовых и аналогичных электрических приборов**Часть 2-89****ЧАСТНЫЕ ТРЕБОВАНИЯ К ТОРГОВОМУ ХОЛОДИЛЬНОМУ ОБОРУДОВАНИЮ СО ВСТРОЕННЫМ
ИЛИ ДИСТАНЦИОННЫМ УЗЛОМ КОНДЕНСАЦИИ ХЛАДАГЕНТА ИЛИ КОМПРЕССОРОМ
ДЛЯ ПРЕДПРИЯТИЙ ОБЩЕСТВЕННОГО ПИТАНИЯ****Safety of household and similar electrical appliances.****Part 2-89. Particular requirements for commercial refrigerating appliances with an incorporated or remote
refrigerant unit or compressor**

Дата введения — 2016—01—01

1 Область применения

Соответствующий раздел части 1 заменен следующим.

В настоящем стандарте указываются требования безопасности к электрическим торговым холодильным приборам со встроенным компрессором и приборам, поставляемым в двух частях для сборки в единый прибор (раздельная система) в соответствии с инструкциями производителя.

П р и м е ч а н и е 101 — Настоящий стандарт распространяется на следующие приборы:

- **витрины-холодильники и холодильные шкафы;**

- холодильные шкафы на колесах;

- прилавки обслуживания и прилавки самообслуживания;

- аппараты шоковой заморозки и скороморозильные аппараты с интенсивным движением воздуха.

В настоящем стандарте в максимально возможной степени учитываются общие опасности, связанные с вышеуказанными типами приборов.

В настоящем стандарте не учитываются особенности конструкции и эксплуатации холодильных приборов, описанных в стандартах ИСО.

П р и м е ч а н и е 102 — Следует учитывать, что:

- для приборов, предназначенных для использования в транспортных средствах, на борту кораблей или самолетов, могут быть необходимы дополнительные требования;

- для приборов, предназначенных для использования в странах с тропическим климатом, могут быть необходимы дополнительные требования;

П р и м е ч а н и е 103 — Настоящий стандарт не распространяется на следующие виды приборов:

- бытовые холодильные приборы (IEC 60335-2-24)

- промышленные холодильные системы;

- мотор-компрессоры (IEC 60335-2-34);

- торговые приборы с дозатором и торговые автоматы (IEC 60335-2-75);

- мороженицы для коммерческого использования;

- торговые устройства для производства льда;

- холодные комнаты;

- системы холодильных камер с дистанционным компрессором.

П р и м е ч а н и е 104 — Настоящий стандарт не применяется к приборам, в которых используется более 150 г **воспламеняющегося холодильного агента**. К приборам, в которых используется более 150 г **воспламеняющегося холодильного агента** в каждом контуре циркуляции могут применяться положения ISO 5149. Следовательно, безопасность таких приборов не может быть выполнена с использованием настоящего стандарта.

2 Нормативные ссылки

Применяют соответствующий раздел части 1 со следующим дополнением.

Дополнение:

IEC 60079-4 Electrical apparatus for explosive gas atmospheres — Part 4: Method of test for ignition temperature (Электрооборудование для взрывоопасных газовых сред. Часть 4. Метод испытаний для определения температуры воспламенения)

IEC 60079-4A Electrical apparatus for explosive gas atmospheres — Part 4: Method of test for ignition temperature — First supplement (Электрооборудование для взрывоопасных газовых сред. Часть 4. Метод испытаний для определения температуры воспламенения. Первое дополнение)

IEC 60079-15:2010 Explosive atmospheres — Part 15: Equipment protection by type of protection «n» (Взрывоопасные среды. Часть 15. Оборудование с видом взрывозащиты «n»)

IEC/TR 60079-20 Electrical apparatus for explosive gas atmospheres — Part 20: Data for flammable gases and vapours, relating to the use of electrical apparatus (Электрооборудование для взрывоопасных газовых сред. Часть 20. Данные по горючим газам и парам, связанным с использованием электрооборудования)

IEC 60335-2-5 Household and similar electrical appliances — Safety — Part 2-5: Particular requirements for dishwashers (Бытовые и аналогичные электрические приборы. Безопасность. Часть 2-5. Дополнительные требования к посудомоечным машинам)

IEC 60335-2-34:2002 Household and similar electrical appliances — Safety — Part 2-34: Particular requirements for motor-compressors (Бытовые и аналогичные электрические приборы. Безопасность. Часть 2-34. Дополнительные требования к мотор-компрессорам). Поправка 1 (2004). Поправка 2 (2008)

ISO 817 Refrigerants — Designation system (Хладагенты. Система обозначений)

ISO 3864-1 Graphical symbols — Safety colours and safety signs — Part 1: Design principles for safety signs in workplaces and public areas (Символы графические. Цвета и знаки безопасности. Часть 1. Принципы проектирования для знаков и маркировки безопасности)

ISO 4126-2:2003 Safety devices for protection against excessive pressure — Bursting disc safety devices (Предохранительные устройства для защиты от избыточного давления. Предохранительные клапаны с разрывной мембраной)

ISO 5149 Mechanical refrigerating systems used for cooling and heating — Safety requirements (Системы холодильные механические для нагревания и охлаждения. Требования к безопасности)

ISO 7010:2011 Graphical symbols — Safety colours and safety signs — Registered safety signs (Символы графические. Цвета и знаки безопасности. Зарегистрированные знаки безопасности)

3 Термины и определения

Применяют соответствующий раздел части 1 применяют со следующими дополнениями.

3.1.9 Замена

нормальный режим работы (normal operation): Эксплуатация прибора в следующих условиях:

Холодильные приборы работают при температуре окружающей среды, соответствующей требованиям 5.7, пустыми, с закрытыми дверцами и крышками, с закрытыми или открытыми роликовыми шторками, в зависимости от того, какое состояние приводит к наиболее неблагоприятным результатам. Регулируемые пользователем термостаты замыкают накоротко или иным способом приводят в нерабочее состояние. Устройства, включаемые регулятором точки росы или таймером, включены или выключены, в зависимости от того, какое состояние приводит к наиболее неблагоприятным результатам.

Если прибор подсоединен к источнику водоснабжения (для подачи воды, не используемой для охлаждения), температура воды должна составлять $(15 \pm 2 \text{ }^\circ\text{C})$. Температура охлаждающей воды должна быть максимальной (указанной в инструкции).

Если прибор оснащен отдельным **холодильным агрегатом**, его подсоединяют к шкафу в соответствии с инструкциями производителя.

3.101 **витрина-холодильник и холодильный шкаф** (refrigerated display and storage cabinet): Шкаф в корпусе, в котором выставлены на продажу или хранятся напитки и охлажденные или замороженные продукты питания, охлаждаемый за счет **холодильного агрегата**.

3.102 **дополнительный нагревательный элемент** (ancillary heating element): Нагревательное устройство, выполняющее дополнительные функции, такие как функции нагревательного прибора системы оттаивания, нагреватель двери или антиконденсатный нагреватель.

3.103 **специалист** (skilled person): Человек, получивший надлежащее профессиональное образование, знания и опыт, позволяющие ему выявлять опасные ситуации, которым он подвержен при выполнении различных видов работ, и принимать меры безопасности, позволяющие сократить до минимума опасность для собственного здоровья и здоровья окружающих.

3.104 **холодильный агрегат** (refrigerant unit): Установка заводской сборки, предназначенная для выполнения части холодильного цикла (сжатие газа, испарение или охлаждение газа), состоящая из одного или нескольких компрессоров хладагента с двигателями, конденсаторов или **охладителей газа**, ресиверов жидкости, соединительного трубопровода и дополнительного оборудования, смонтированных на одном основании.

3.105 **воспламеняющийся хладагент** (flammable refrigerant): Хладагент, по классификации воспламеняемости относящийся ко 2-й или 3-й группе по ISO 5149.

Примечание — Для смеси хладагентов, которая может быть классифицирована по-разному, для характеристики воспламеняемости используется наиболее неблагоприятная классификация.

3.106 **свободное пространство** (free space): Пространство объемом более 60 л, в котором может поместиться ребенок и которое становится доступным после открывания любой дверцы, крышки или удаления съемного ящика и любой **съёмной внутренней части**, включая полки, контейнеры или съемные ящики, доступ к которым обеспечивается только после открывания любой дверцы или крышки. При расчете объема не учитываются пространства, в которых один из размеров менее 150 мм, или любые два ортогональных размера, каждый из которых менее 200 мм.

3.107 **сверхкритическая система охлаждения** (transcritical refrigeration system): Система охлаждения, в которой значение давления на стороне высокого давления превышает значение давления, при котором хладагент может существовать одновременно в виде газа и жидкости в термодинамическом равновесии.

3.108 **охладитель газа** (gas cooler): Теплообменник, в котором после сжатия происходит охлаждение хладагента посредством передачи тепла во внешнюю охлаждающую среду без изменения агрегатного состояния.

Примечание — Как правило, охладитель газа используется в **сверхкритических системах охлаждения**.

3.109 **расчетное давление** (design pressure): Относительное давление, установленное для стороны высокого давления **сверхкритической системы охлаждения**.

3.110 **разрывная мембрана** (bursting disc): Мембрана или пленка, которая разрывается при достижении предварительно заданного значения давления в целях снижения давления в системе охлаждения.

3.111 **устройство сброса давления** (pressure relief device): Реле давления, предназначенное для автоматического понижения давления, если значение давления внутри системы охлаждения превысит предварительно установленное значение давления данного устройства.

4 Общие требования

Применяют соответствующий раздел части 1 применяют со следующим дополнением.

Дополнение:

Примечание — Использование **воспламеняющихся хладагентов** подразумевает наличие определенных опасностей, отличающихся от опасностей, возникающих при использовании приборов, работающих с **невоспламеняющимися хладагентами**.

В настоящем стандарте учитывается опасность, возникающая в ситуации, когда возможные источники возгорания, находящиеся в приборе, становятся причиной возгорания **воспламеняющегося хладагента** после его утечки.

Опасность, возникающая в ситуации, когда возгорание **воспламеняющегося хладагента** после его утечки происходит по причине внешнего источника, связанного со средой, в которой работает прибор, не учитывается по причине низкой вероятности возгорания.

5 Общие условия испытаний

Применяют соответствующий раздел части 1 применяют со следующими дополнениями.

5.2 Дополнение:

Для испытаний по пункту 22.107 требуется, как минимум, один дополнительный, специально подготовленный образец прибора.

Примечание 101 — Если мотор-компрессор не соответствует требованиям IEC 60335-2-34, то по крайней мере один дополнительный, специально подготовленный образец может потребоваться для проведения испытания по 19.1.

Примечание 102 — По крайней мере один дополнительный образец двигателя вентилятора и его тепловая защита могут потребоваться для проведения испытания по пункту 19.1.

Примечание 103 — Испытание по 22.7 может быть проведено на отдельных образцах.

Примечание 104 — Из-за потенциальной опасности, которая может возникнуть при проведении испытаний по 22.107, 22.108 и 22.109, необходимо принять специальные меры, обеспечивающие безопасное проведение этих испытаний.

5.3 Дополнение:

*Перед началом испытаний необходимо, чтобы прибор отработал при **номинальном напряжении**, как минимум, на протяжении 24 ч, после чего его необходимо выключить и оставить в выключенном состоянии на 12 ч.*

5.7 Дополнение:

Испытания, указанные в разделах 10, 11 и 13, выполняются при следующих значениях температуры окружающей среды:

- $(32 \pm 2) ^\circ\text{C}$ — для приборов климатических классов 0, 1, 2, 3, 4, 6 или 8;

- $(43 \pm 2) ^\circ\text{C}$ — для приборов климатических классов 5 или 7.

Перед началом испытаний, указанных в разделах 10, 11 и 13, прибор с открытыми дверцами и крышками должен иметь температуру, отличающуюся от заданного значения температуры окружающей среды не более чем на $\pm 2 \text{ K}$.

Другие испытания проводят при температуре окружающей среды $(20 \pm 5) ^\circ\text{C}$.

Приборы, классифицированные по нескольким климатическим классам, испытывают при температуре окружающей среды, соответствующей более высокому климатическому классу.

Примечание 101 — Установившееся состояние считают достигнутым, если три последовательных значения температуры, измеренные с интервалом примерно 60 мин в определенной точке любого рабочего цикла, отличаются не более чем на 1 K.

5.10 Дополнение:

Для проведения испытаний по пунктам 22.107, 22.108 и 22.109 прибор должен быть пустым и установлен, как указано ниже.

Встраиваемые приборы устанавливаются в соответствии с инструкциями по установке.

Другие приборы помещают в испытательном ограждении. Стены ограждения располагают как можно ближе к боковым стенкам и верхней части прибора, если только изготовителем в инструкциях по установке не указано, что вокруг стен приборов должно оставаться свободное пространство. В этом случае указанное расстояние следует выдерживать в течение испытания.

Примечание 101 — Примерами таких электрических приборов являются устройства для изготовления мороженого и дезодораторы.

6 Классификация

Применяют соответствующий раздел части 1 применяют со следующим дополнением.

Дополнение:

6.101 **Витрины-холодильники и холодильные шкафы** должны соответствовать одному или нескольким климатическим классам:

- прибор климатического класса 0;
- прибор климатического класса 1;
- прибор климатического класса 2;
- прибор климатического класса 3;

- прибор климатического класса 4;
- прибор климатического класса 5;
- прибор климатического класса 6;
- прибор климатического класса 7;
- прибор климатического класса 8.

Соответствие данному требованию проверяют осмотром.

Примечание — Описание климатических классов приведено в ISO 23953-2.

7 Маркировка и инструкции

Применяют соответствующий раздел части 1 применяют со следующими дополнениями и изменением.

7.1 Дополнение:

Третий абзац необходимо заменить следующим текстом:

- **номинальное напряжение**, выраженное в вольтах;

Дополнение:

- потребляемая мощность нагревательных систем в ваттах, если она превышает 100 Вт;
 - потребляемой мощности оттаивания в ваттах, если напряжение, соответствующее потребляемой мощности оттаивания, превышает **номинальное напряжение** прибора;
 - обозначение климатического класса прибора (одна или несколько цифр): 0, 1, 2, 3, 4, 5, 6 или 7;
 - максимальная номинальная мощность ламп накаливания в ваттах;
 - максимальная номинальная мощность разрядных ламп в ваттах;
 - общая масса хладагента для каждого контура циркуляции;
 - для хладагента, состоящего из одного компонента, по крайней мере одно из следующих:
 - химическое наименование,
 - химическая формула,
 - номер хладагента;
 - для хладагента, представленного смесью компонентов, по крайней мере одно из следующих:
 - химическое наименование и номинальная доля каждого компонента,
 - химическая формула и номинальная доля каждого компонента,
 - номер хладагента и номинальная доля каждого компонента,
 - номера хладагентов, присутствующих в смеси;
 - химическое наименование или номер хладагента основного компонента изолирующего газа.
- Номера хладагентов должны быть указаны в соответствии с ISO 817.

Примечание 101 — Маркировку компонентов изоляции труб и мелких компонентов изоляции выполнять необязательно.

Приборы, в которых используются **воспламеняющиеся хладагенты**, должны иметь символ «Внимание: опасность возгорания».

Приборы, в которых используется R-744 в **сверхкритических системах охлаждения**, должны содержать следующую информацию:

«ВНИМАНИЕ! В системе содержится хладагент под высоким давлением. Вмешательство в конструкцию системы запрещено. Работы по обслуживанию и ремонту должны выполняться только квалифицированным персоналом»

Приборы, в которых используется R-744 в **сверхкритических системах охлаждения**, должны быть отмечены символом ISO 7000-1701 (2004-01).

Приборы без автоматического контроля уровня жидкости, предназначенные для подсоединения к источнику водоснабжения или наполнения жидкостью пользователем, должны иметь маркировку, указывающую максимально допустимый уровень жидкости.

7.6 Дополнение:



Символ ISO 7010 W021

Предупреждение: Опасность возгорания/воспламеняющийся материал



Символ ISO 7000-1701 (2004-01) Давление

П р и м е ч а н и е — Правила, установленные для предупредительных знаков в ISO 3864-1, применяются к цвету и форме символа «Внимание: опасность возгорания».

7.12 Изменение:

Инструкции для людей (включая детей) с ограниченными физическими, сенсорными или умственными возможностями, для людей с недостаточным опытом и знаниями, а также для детей, играющих с прибором, не требуются.

Дополнение:

В инструкциях должна содержаться информация по максимально допустимой нагрузке на каждый тип полок.

В инструкции должна быть указана следующая информация:

«Запрещается хранить внутри настоящего прибора взрывоопасные вещества и предметы, такие как аэрозольные баллоны с воспламеняющимися смесями»

Если используется символ ISO 7000-1701 (2004-01), необходимо указать его значение.

Инструкции по эксплуатации приборов, в которых используются **воспламеняющиеся хладагенты**, должны содержать приведенные ниже предупреждения:

- «ВНИМАНИЕ! Не загромождайте вентиляционные отверстия, расположенные в корпусе прибора или во встраиваемой конструкции»;

- «ВНИМАНИЕ! Не используйте механические устройства или другие средства для ускорения процесса оттаивания, кроме рекомендуемых изготовителем»;

- «ВНИМАНИЕ! Не допускайте повреждения контура хладагента».

П р и м е ч а н и е 103 — Это предупреждение применимо только к приборам, имеющим контуры хладагентов в пределах досягаемости пользователя;

- «ВНИМАНИЕ! Не используйте электрические приборы внутри отделений приборов для хранения продуктов, если только они не относятся к типу, рекомендуемому изготовителем».

Если в приборе используется изолирующий газ, в инструкциях должна содержаться информация по утилизации прибора.

Если прибор оснащен флуоресцентными лампами с двумя заглушками, в инструкциях должна содержаться информация о том, что лампы необходимо заменять только идентичными лампами.

Необходимо привести объяснения буквенно-цифрового обозначения климатического класса прибора, содержащегося на маркировке прибора.

В инструкциях для отдельных систем, в которых используется **воспламеняющийся хладагент**, должна содержаться следующая информация:

«ВНИМАНИЕ! Чтобы снизить риск возгорания, установка данного прибора должна выполняться только надлежащим квалифицированным персоналом».

7.12.1 Дополнение:

Если прибор оснащен отдельным **холодильным агрегатом**, в инструкциях должна содержаться следующая информация:

Установку прибора и холодильного агрегата должен выполнять только обслуживающий персонал производителя или специалисты, обладающими аналогичными знаниями и опытом.

В информации, поставляемой вместе с прибором, оснащенным отдельным **холодильным агрегатом**, должно быть указано следующее:

- сведения о типе отдельного **холодильного агрегата**, к которому будет подсоединен шкаф;

- электрическая схема с указанием электрических зажимов для подсоединения.

Приборы, в которых используется R-744 в **сверхкритических системах охлаждения**, должны содержать следующую информацию:

«ВНИМАНИЕ! В системе содержится хладагент под высоким давлением. Вмешательство в конструкцию системы запрещено. Перед утилизацией свяжитесь с обслуживающим персоналом.»

Если прибор предназначен для подсоединения к источнику водоснабжения в целях охлаждения, в инструкциях должна быть указана максимально допустимая температура входящей воды, при которой обеспечивается безопасная работа прибора.

7.14 Дополнение:

Высота треугольника символа «Внимание: опасность возгорания» должна быть не менее 15 мм.

Высота букв, используемых для маркировки вида газовой продувки воспламеняющейся изоляции, не менее 40 мм.

7.15 Дополнение:

При замене ламп освещения маркировка с указанием мощности в ваттах должна быть хорошо видна.

На приборах, в которых используется **воспламеняющийся хладагент**, маркировка с указанием типа **воспламеняющегося хладагента** и воспламеняющегося изолирующего газа должна быть видимой при осуществлении доступа к мотор-компрессорам и, в случае, если прибор оснащен дистанционным **холодильным агрегатом**, к местам соединения труб.

Символ «Внимание! Опасность возгорания» должен быть помещен на заводскую табличку установки рядом со сведениями о типе хладагента и количестве хладагента для зарядки системы. После установки прибора он должен быть по-прежнему видимым.

7.101 Эквипотенциальные соединительные клеммы должны быть отмечены символом IEC 60417-5021 (2003-10).

Данные символы не следует помещать на винты, съемные шайбы и другие части и компоненты, которые могут быть сняты при подсоединении проводников.

Соответствие данному требованию проверяют осмотром.

8 Защита от доступа к токоведущим частям

Применяют соответствующий раздел части 1 со следующим дополнением.

8.1.1 Дополнение:

Если в приборе имеются части, регулировку которых должен выполнять специалист при работающем приборе, к токоведущим частям не должно быть доступа, и они должны быть защищены по крайней мере с помощью основной изоляции.

Примечание 101 — Примеры регулируемых частей: недоступные терморегуляторы, ограничители температуры и терморегулирующие вентили.

9 Пуск электромеханических приборов

Применяют соответствующий раздел части 1.

10 Потребляемая мощность и ток

Применяют соответствующий раздел части 1 со следующими изменением и дополнением.

10.2 Изменение:

Вместо последнего абзаца условий испытания применяется следующее.

Прибор работает на протяжении 1 ч и, за исключением пускового тока, поддерживается максимальное значение тока, усредненное за период в 5 мин. Интервалы между измерениями тока не должны превышать 30 с.

Примечание — Пусковой ток считается исключенным, если первое измерение тока выполняется приблизительно через 1 мин после пуска прибора.

Дополнение:

10.101 Потребляемая мощность системы оттаивания не должна отличаться от маркированной на приборе более чем на значение, приведенное в таблице 1.

*Соответствие данному требованию проверяют во время работы прибора при **номинальном напряжении** на протяжении периода оттаивания с измерением максимального значения тока, усредненного за 5 мин. Интервалы между измерениями тока не должны превышать 30 с.*

11 Нагрев

Применяют соответствующий раздел части 1 применяют со следующими дополнениями и изменением.

11.1 Замена:

При нормальном режиме работы температура прибора и окружающих его предметов не должна достигать максимальных значений.

Соответствие данному требованию проверяют посредством определения превышения температуры различных частей прибора в условиях, указанных в 11.2–11.7.

Если превышение температуры любой части превышает значение, указанное в 11.8, соответствие требованию проверяют испытанием по 11.101.

Если прибор оснащен **дополнительным нагревательным элементом**, соответствие требованию проверяют испытаниями по 11.102 и 11.103.

11.2 Замена:

Встраиваемые приборы устанавливаются в соответствии с инструкциями по установке.

Другие приборы помещают в испытательном ограждении. Стены ограждения располагают как можно ближе к боковым стенкам и верхней части прибора, если только изготовителем в инструкциях по установке не указано, что вокруг стен приборов должно оставаться свободное пространство. В этом случае указанное расстояние следует выдерживать в течение испытания.

Для изготовления испытательного угла, опор и приспособлений для встраиваемых приборов, а также для изготовления испытательного ограждения для других приборов используют фанеру толщиной приблизительно 20 мм, окрашенную матовой черной краской.

11.7 Замена:

Прибор работает до тех пор, пока режим работы не будет стабильным.

11.8 Изменение:

Текст над таблицей 3 заменить следующим:

Во время испытания должны быть отключены **защитные устройства**, кроме тепловых защитных элементов мотора с функцией автоматического сброса для мотор-компрессоров. По достижении стабильного режима работы тепловые защитные элементы моторов для мотор-компрессоров не должны работать.

Во время испытания уплотнительный состав (если такой используется) не должен вытекать.

Во время испытания необходимо постоянно следить за ростом температуры.

Превышение температуры приборов климатических классов 0, 1, 2, 3, 4, 6 или 8 не должно превышать значений, указанных в таблице 3.

Превышение температуры приборов климатического класса 5 или 7 не должно превышать значений, указанных в таблице 3, уменьшенных на 7 К.

Для мотор-компрессоров, не соответствующих требованиям стандарта IEC 60335-2-34 (включая приложение АА к нему), температура

- кожухов мотор-компрессоров;

- обмоток мотор-компрессоров

не должна превышать значения, указанные в таблице 101.

Для мотор-компрессоров, соответствующих требованиям IEC 60335-2-34 (включая приложение АА к нему), не измеряют температуру:

- кожухов мотор-компрессоров;

- обмоток мотор-компрессоров;

- других частей, таких как защитная система и система управления, а также всех остальных компонентов, которые испытывались вместе с мотор-компрессором по IEC 60335-2-34 и приложения АА к нему

Значения, указанные в таблице 3, относящиеся к превышению температуры внешнего кожуха электромеханических приборов, применимы ко всем приборам, входящим в область применения настоящего стандарта. Однако их не применяют к следующим частям внешнего кожуха:

- к доступным частям, которые становятся **недоступными** после установки прибора, выполненной в соответствии с инструкциями по установке, — для **встраиваемых приборов**;

- к тем частям, которые, в соответствии с инструкциями по установке, предназначены для размещения у стен с соблюдением свободного пространства, не превышающего 75 мм, — для других приборов.

Т а б л и ц а 101 — Максимальные значения температуры для мотор-компрессоров

Часть мотор-компрессора	Температура, °C
Обмотка:	
- с синтетической изоляцией	140
- с изоляцией из целлюлозы или аналогичного материала	130
Корпус	150

Температура обмоток балласта ламп освещения и подсоединенных к ним проводов не должна превышать значений, установленных в пункте 12.4 IEC 60598-1, которую измеряют при указанных условиях.

11.101 Если температура какой-либо части прибора превышает указанные в 11.8 предельные значения, испытание повторяют, при этом **терморегуляторы** и аналогичные устройства управления устанавливают на минимальную температуру, а цепь короткого замыкания удаляют.

11.102 Прибор работает при наиболее неблагоприятном напряжении, равном от 0,94 до 1,06 **номинального напряжения**. Если продолжительность периода оттаивания контролируется регулируемым устройством, на таком устройстве устанавливают значение продолжительности, указанное производителем.

Если используется устройство управления, которое прерывает процесс оттаивания при достижении определенной температуры или давления, период оттаивания автоматически прерывается при работающем устройстве управления.

Значения температуры и превышения температуры не должны превышать значений, указанных в таблицах 3 и 101.

11.103 **Дополнительные нагревательные элементы** включают при выключенной системе охлаждения, если это возможно осуществить в нормальном режиме эксплуатации. На них подается мощность, равная 1,15 значения потребляемой мощности, до тех пор, пока режим работы не будет стабильным.

Значения превышения температуры измеряют с помощью термпар, закрепленных на внешней поверхности изоляции **дополнительного нагревательного элемента**.

Превышение температуры не должно превышать значений, указанных в 11.8.

12 Свободен

13 Ток утечки и электрическая прочность при рабочей температуре

Применяют соответствующий раздел части 1.

14 Динамические перегрузки по напряжению

Применяют соответствующий раздел части 1.

15 Влагостойкость

Применяют соответствующий раздел части 1 со следующими дополнениями.

15.2 Дополнение:

Если прибор напрямую подсоединен к источнику водоснабжения, резервуар с водой или ту часть прибора, которая выполняет роль резервуара, наполняют водой, как при нормальном режиме эксплуатации. Впускной клапан оставляют открытым и продолжают наполнять резервуар водой на протяжении 5 мин после первых признаков проливания воды.

Если проливания не происходит вследствие работы прибора, который предотвращает проливание, впускной клапан оставляют открытым на протяжении дополнительных 5 мин после начала работы прибора.

Дополнение:

15.101 Приборы, в которых возможно проливание жидкости из резервуаров на внутренние стенки корпуса или отделения или на верхнюю часть корпуса, должны быть спроектированы так, чтобы утечка жидкости не повреждала их электрическую изоляцию.

Соответствие данному требованию проверяют испытаниями по 15.102 и 15.103.

15.102 Приспособление, изображенное на рисунке 101, до края наполняют водой, содержащей примерно 1 % NaCl и 0,6 % кислого ополаскивающего средства в соответствии с приложением AA IEC 60335-2-5. Передвижной блок, вытесняющий жидкость, закрепляют непосредственно над поверхностью воды с помощью любого подходящего отпускающего механизма и удерживающей пластины.

Все полки и контейнеры, которые могут быть извлечены без применения инструмента, извлекают, а прибор отключают от питания. Крышки ламп не снимают.

Приспособление закрепляют так, чтобы его основание располагалось горизонтально в таком месте и на такой высоте, чтобы после освобождения отпускающего механизма вода стекала самым неблагоприятным образом по задней стенке и внутренним боковым стенкам корпуса или отделения, попадая на любые электрические компоненты, закрепленные на них.

Испытание проводят однократно для каждого положения приспособления, но допускается проводить его многократно для различных положений при условии, что на частях, увлажненных при предыдущем испытании, не будет оставаться влага.

Непосредственно после проведения испытания обливанием прибор должен выдержать испытание на электрическую прочность по 16.3, а осмотр должен показать, что на изоляции нет следов воды, которая может привести к уменьшению воздушных зазоров и путей утечки ниже значений, указанных в разделе 29.

Кроме того, если осмотр показал, что вода попала на нагревательный элемент системы оттаивания или на его изоляцию, то прибор затем должен выдержать испытание по 22.102.

15.103 Приборы, кроме **встраиваемых приборов**, наклоняют на угол не более 2° по отношению к положению нормальной эксплуатации в направлении, которое является наиболее неблагоприятным для данного испытания. Прибор отсоединяют от источника питания, а элементы управления устанавливают во включенное положение. 0,5 л воды, содержащей приблизительно 1 % NaCl и 0,6 % кислого ополаскивающего средства, указанного в приложении AA IEC 60335-2-5, равномерно выливают на любую поверхность прибора, угол наклона которой по отношению к горизонтальной линии составляет менее 2°, с высоты около 50 мм приблизительно за 60 с.

Непосредственно после проведения этого испытания прибор должен выдержать испытание на электрическую прочность по 16.3, а осмотр должен показать, что на изоляции нет следов воды, которая может привести к уменьшению воздушных зазоров и путей утечки ниже значений, указанных в разделе 29.

16 Ток утечки и электрическая прочность

Применяют соответствующий раздел части 1.

17 Защита от перегрузки трансформаторов и соединенных с ними цепей

Применяют соответствующий раздел части 1.

18 Износостойкость

Применяют соответствующий раздел части 1.

19 Ненормальная работа

Применяют соответствующий раздел части 1 со следующими дополнениями.

19.1 Дополнение:

Кроме того, двигатели вентиляторов и их тепловые защитные элементы, если таковые имеются, подвергают испытанию по приложению AA.

Примечание 101 — Для каждого типа двигателя вентилятора и его тепловой защиты испытание проводится только один раз.

Мотор-компрессоры, не соответствующие требованиям IEC 60335-2-34, подвергают испытаниям по пунктам 19.101 и 19.102 IEC 60335-2-34. Соответствие данным требованиям проверяют по 19.104 указанного стандарта. Если не указано иное, соответствие испытаниям по настоящему разделу проверяют в соответствии с 19.3, при этом температура обмотки мотор-компрессоров не измеряется.

Примечание 102 — Для каждого типа мотор-компрессоров данное испытание проводится только один раз.

19.8 Дополнение:

Данное испытание не применяют к трехфазным мотор-компрессорам, соответствующим требованиям IEC 60335-2-34.

19.9 Не применяется.

19.101 Дополнительные нагревательные элементы должны иметь такие размеры и быть расположены так, чтобы исключить опасность возгорания даже в случае ненормального режима работы.

Соответствие требованию проверяют осмотром и следующим испытанием.

Дверцы и крышки прибора закрывают, а систему охлаждения выключают.

Вентиляторы включают или выключают в зависимости от того, какое из этих состояний вызовет наиболее неблагоприятные условия.

*Дополнительные нагревательные элементы должны быть постоянно подключены к источнику питания с напряжением, в 1,1 раза превышающим их **рабочее напряжение**, до достижения стабильных условий работы. Если имеется более одного **нагревательного элемента**, то они работают по очереди, если только неисправность одного компонента не приведет к срабатыванию двух или более элементов. В этом случае их испытывают совместно.*

Во время испытания и по его окончании соответствие проверяют по 19.13.

Систему охлаждения не выключают, если это препятствует работе нагревательных элементов.

Примечание — Может возникнуть необходимость в коротком замыкании одного или более элементов, которые работают в условиях нормальной эксплуатации, для обеспечения постоянного подключения **дополнительных нагревательных элементов** к источнику питания.

19.102 Приборы должны быть сконструированы так, чтобы не возникало опасности возгорания, механической опасности или опасности поражения электрическим током даже в случае ненормальной работы.

*Соответствие требованию проверяют имитацией любой неисправности, возможной при нормальной эксплуатации, при этом прибор работает в условиях **нормального режима работы при номинальном напряжении**. Одновременно имитируют только одну неисправность, а испытания проводят последовательно.*

Примечание 1 — Примерами неисправностей являются следующие:

- остановка таймера в любом положении;
- отключение и повторное включение одной или более фаз источника питания в процессе выполнения любой части цикла;
- размыкание или короткое замыкание компонентов;
- неисправность электромагнитного клапана;
- эксплуатация с пустым резервуаром.

Примечание 2 — Главные контакты замыкателя, предназначенного для включения и отключения **дополнительных нагревательных элементов** в нормальном режиме эксплуатации, фиксируют во включенном положении. Тем не менее если два замыкателя работают независимо друг от друга, либо если один замыкатель управляет двумя независимыми комплектами главных контактов, такие контакты фиксируют во включенном положении поочередно.

Примечание 3 — В основном испытании ограничивают случаями, которые могут привести к более неблагоприятным результатам.

Примечание 4 — Для проведения данных испытаний терморегулирующие устройства не замыкают накоротко.

Примечание 5 — Комплекующие изделия, встроенные в прибор, кроме замыкателей **дополнительных нагревательных элементов**, соответствующие конкретному стандарту, не отключают и не замыкают

накоротко при условии, что требования этих стандартов соответствуют условиям применения комплектующих в приборе.

Примечание 6 — Если приборы предназначены для подсоединения к источнику водоснабжения, испытания проводят с открытым или закрытым краном, в зависимости от того, какое состояние приводит к наиболее неблагоприятным результатам. Выключатели уровня воды, соответствующие требованиям IEC 61058, не замыкают накоротко при проведении данных испытаний.

Примечание 7 — Испытание, при проведении которого устройство автоматического наполнения держат открытым, уже проведено во время испытания по 15.101.

Во время испытания и по его окончании соответствие проверяют по 19.13.

19.103 Возможность возникновения опасных ситуаций при ненормальной работе осветительных приборов должна быть исключена.

Соответствие данному требованию проверяют следующим испытанием. Прибор должен быть пустым, холодильный агрегат выключают, крышки и дверцы полностью открывают или закрывают, в зависимости от того, при каких условиях они будут более подвержены повреждениям.

Все осветительные приборы, включая их защитные крышки, с установленными лампами в соответствии с рекомендациями производителя работают на протяжении 12 ч при напряжении, равном 1,06 их номинального напряжения.

Если не удастся включить лампу накаливания на максимальной мощности при номинальном напряжении, значение напряжения изменяют до тех пор, пока не будет достигнута максимальная мощность лампы, после чего измененное значение напряжения увеличивают в 1,06 раза.

Осветительные приборы с лампами разрядки работают в условиях неисправностей, указанных в перечислениях а), d), и е) пункта 12.5.1 IEC 60598-1. На прибор подают номинальное напряжение до тех пор, пока температура компонентов, подвергаемых измерениям, не будет стабильной.

Во время испытания и по его окончании прибор должен соответствовать требованиям 19.13.

Температура обмоток балласта ламп освещения и подсоединенных к ним проводов не должна превышать значений, установленных в подразделе 12.5 IEC 60598-1, которую измеряют при указанных условиях.

20 Устойчивость и механические опасности

Применяют соответствующий раздел части 1 со следующими дополнением и изменением.

20.1 Изменение:

Во время испытания прибор должен быть пустым, если угол его наклона составляет 5° вместо 10°.

Прибор, угол наклона которого составляет 15°, испытаниям не подвергают.

Дополнение:

Испытание повторяют с дверцами, крышками и подобными комплектующими, установленными в наиболее неблагоприятное положение; угол наклона прибора составляет 5°.

21 Механическая прочность

Применяют соответствующий раздел части 1 со следующим дополнением.

Примечание 101 — Крышки ламп, расположенных внутри прибора, считают легкоповреждаемыми при нормальной эксплуатации. Лампы не испытывают.

Дополнение:

Для доступных стеклянных панелей, обеспечивающих изоляцию для дополнительных нагревательных элементов, кроме конструкций класса III, удары по панели выполняют пружинным молотом таким образом, чтобы энергия удара составляла $(2,00 \pm 0,05)$ Дж. Для остальных доступных стеклянных панелей энергия удара должна составлять $(1,00 \pm 0,05)$ Дж.

21.101 Лампы, к которым у пользователей будет доступ, должны:

- быть подвергнуты испытаниям по разделу 21;

- либо быть защищены от механического удара таким образом, что при выполнении испытания на защиту от механических ударов не было контакта с лампой.

Соответствие данному требованию проверяют следующим образом: без существенного усилия прикладывают сферический предмет диаметром $(75 \pm 0,5)$ мм), пытаясь прикоснуться предметом к лампе, при этом крышка лампы должна быть на месте.

Сферический предмет не должен касаться лампы.

21.102 Полки в приборах для выставления на продажу или хранения напитков должны обладать соответствующей механической прочностью.

Соответствие требованию проверяют следующим образом:

Каждая полка нагружается по очереди равномерно массой на единицу площади 25 кг/м^2 в течении 1 ч.

Во время испытания провес полки не должен превышать 3 мм на метр ширины полки.

Испытание повторяют, равномерно нагружая 230 кг/м^2 или максимальной массой, указанной производителем, в зависимости от того, что из них, является наибольшим. Груз оставляют на 1 ч.

В ходе испытания полка не должна выпасть.

В отношении приборов, предназначенных для выставления на продажу или хранения бочек, данное испытание повторяют четыре раза, при этом каждый раз снимают груз и устанавливают заново.

После проведения испытаний на приборе должны отсутствовать повреждения в соответствии с 8.1, 15.1 и разделом 29.

В сомнительных случаях дополнительную изоляцию и усиленную изоляцию подвергают испытанию на электрическую прочность по 16.3.

Примечание — Не учитывают повреждение отделки, небольшие вмятины, не уменьшающие воздушных зазоров и длины путей утечки ниже значений, указанных в разделе 29, и небольшую стружку, которая не влияет негативно на защиту от доступа к движущимся деталям или на влажность.

22 Конструкция

Применяют соответствующий раздел части 1 со следующими дополнениями и изменениями.

22.6 Дополнение:

Терморегуляторы, за исключением их термочувствительных частей, не должны находиться в контакте с испарителем, если они не защищены соответствующим образом от образования конденсата на холодных поверхностях и от воздействия воды, образующейся в процессе оттаивания.

Устройства сброса давления с разрывной мембраной, не имеющие сертификации по ISO 4126-2, подлежат испытанию в качестве части прибора по пункту 14.3.4 ISO 4126-2. Они должны быть промаркированы следующим образом:

- наименование, торговая марка или маркировка производителя или ответственного поставщика;

- название модели или обозначение типа.

22.7 Замена:

Приборы, включая защитные ограждения защищенной системы охлаждения, в которой используются **воспламеняющиеся хладагенты**, должны выдерживать:

- давление, в 3,5 раза превышающее давление насыщенных паров хладагента при температуре $70 \text{ }^\circ\text{C}$, либо превышающее в 3,5 раза значение давления при критической температуре, если она ниже $70 \text{ }^\circ\text{C}$; для частей, которые в процессе нормального режима работы подвергаются воздействию давления на стороне высокого давления, значение давления для проведения испытания округляют до $0,5 \text{ МПа}$ (5 бар);

- давление, в 5 раз превышающее давление насыщенных паров хладагента при температуре $20 \text{ }^\circ\text{C}$, либо равное $2,5 \text{ МПа}$ (25 бар), в зависимости от того, какое из них больше; для частей, которые в процессе нормального режима работы подвергаются воздействию давления только на стороне низкого давления, значение давления округляют до $0,2 \text{ МПа}$ (2 бар).

Примечание 101 — Специальные требования к конструкции приборов с защищенной системой охлаждения указаны в 22.106.

Примечание 102 — Давление во всех случаях измеряют с помощью манометра.

Соответствие данному требованию проверяют следующим испытанием.

Соответствующую часть испытуемого прибора подвергают воздействию давления, которое постепенно увеличивают с помощью гидравлической системы до достижения требуемого для испытания значения. Это давление поддерживают в течение 1 мин. В испытуемой части не должно возникать утечки.

Примечание 103 — Испытание не проводят на мотор-компрессорах, соответствующих требованиям IEC 60335-2-34.

22.33 Дополнение:

Нагревательные проводники, имеющие только один слой изоляции, при нормальном режиме работы не должны находиться в непосредственном контакте с водой или льдом.

Примечание 101 — Замерзшая вода рассматривается как проводящая жидкость.

22.101 Ламповые патроны должны быть закреплены таким образом, чтобы при нормальном режиме работы крепление ламповых патронов не становилось ослабленным.

Примечание — Нормальный режим работы включает в себя замену ламп.

Соответствие проверяют осмотром и следующим испытанием.

Резьбу для ламповых патронов и штыковые патроны подвергают следующему испытанию на протяжении 1 мин с приложением крутящего момента:

a) силой 0,15 Н·м — для патронов E14 и B15

b) силой 0,25 Н·м — для ламповых патронов E27 и B22;

Затем ламповые патроны должны выдержать воздействие силы на растяжение с силой 50 Н, которую прикладывают в течение 1 мин в направлении оси лампового патрона.

После испытаний крепление ламповых патронов не должно быть ослаблено.

Патроны для флуоресцентных ламп должны соответствовать требованиям испытаний, указанных в перечислении i) пункта 4.4.4 IEC 60598-1.

22.102 Изолированные проволочные нагреватели и их соединения, расположенные внутри термоизоляции и в контакте с ней, должны быть защищены от попадания воды.

Соответствие требованию проверяют погружением трех образцов укомплектованных нагревательных элементов в 1 %-ный водный раствор NaCl температурой (20 ± 5) °С на 24 ч.

Затем испытательное напряжение, равное 1250 В, подают в течение 15 мин между токоведущими частями нагревательного элемента и водой.

Во время испытания не должно быть пробоя изоляции.

Примечание — Соединения с электрическими зажимами не считаются местами соединения.

22.103 Приборы, в которых используются **сверхкритические системы охлаждения**, должны быть оснащены на стороне высокого давления системы охлаждения **устройствами сброса давления** на компрессоре или между компрессором и охладителем газа. В данной области не должны находиться какие-либо выключенные устройства или другие комплектующие, которые могут привести к падению давления, кроме труб между компрессором и **устройством сброса давления**.

Устройство сброса давления должно быть установлено таким образом, чтобы хладагент, поступающий из системы, не мог навредить пользователю или прибору. Отверстие должно быть расположено таким образом, чтобы в нормальном режиме эксплуатации вероятность его блокирования была низкой.

В устройствах сброса давления должна быть исключена возможность управления их работой конечным пользователем.

Рабочее давление **устройств сброса давления** не должно превышать **расчетное давление** стороны высокого давления.

Расчетное давление стороны высокого давления должно быть равным или превышать минимальное испытательное давление для стороны высокого давления, указанное в таблице 101 IEC 60335-2-34, поделенное на 3.

Система охлаждения, включая все ее компоненты, должна выдержать давление, возникающее при нормальном режиме работы, в ненормальном режиме работы и во время простоя.

Испытание под давлением необходимо выполнять на системе охлаждения в собранном виде. Тем не менее допускается выполнение испытания отдельно для стороны низкого давления и отдельно для стороны высокого давления.

Соответствие данному требованию проверяют осмотром и следующим испытанием.

Устройство сброса давления приводят в неисправное состояние, после чего постепенно повышают испытательное давление

- для стороны высокого давления — до тех пор, пока значение давления не достигнет значения, равного или превышающего минимальное испытательное давление для стороны высокого давления, указанное в таблице 101 IEC 60335-2-34, при этом данное значение должно составлять по крайней мере 1/3 **расчетного давления**;

- для стороны низкого давления — до тех пор, пока значение давления не достигнет значения, равного или превышающего минимальное испытательное давление для стороны низкого давления, указанное в таблице 101 IEC 60335-2-34.

В системах охлаждения с промежуточным давлением между стороной высокого и стороной низкого давления все части, подвергаемые промежуточному давлению, считаются частями, расположенными на стороне низкого давления.

Давление поддерживают в течении 1 мин. Части, находящиеся под давлением, не должны иметь утечек.

Примечание — Испытание не проводят на мотор-компрессорах, соответствующих требованиям IEC 60335-2-34.

22.104 Доступные стеклянные панели, ортогональные размеры которых превышают 75 мм, должны быть сделаны из стекла, которое раскалывается на мелкие осколки при разбивании.

Соответствие данному требованию проверяют следующим испытанием, которое проводят на двух образцах.

Рамки или иные части, присоединенные к стеклянной панели, которые подлежат испытанию, снимают, а стекло помещают на твердую плоскую горизонтальную поверхность.

Примечание 1 — Края образца, подлежащего испытанию, покрывают клейкой лентой по всей длине таким образом, чтобы осколки стекла остались на месте после разбивания.

Подвергаемый испытанию образец разбивают с помощью кернера с головкой массой (75 ± 5) г и кончика конической формы из карбида вольфрама под углом $(60 \pm 2)^\circ$.

Кернер должен быть расположен приблизительно в 13 мм по направлению к центру от середины длинной стороны образца. По кернеру ударяют молотком таким образом, чтобы стекло разбилось.

На разбитое стекло накладывают прозрачную маску 50 x 50 мм. Свободным от маски оставляют границу, расположенную в 25 мм от края образца, и полукруглую область радиусом 100 мм от точки удара.

Оценку необходимо выполнять по крайней мере на двух участках образца, в которых имеются наибольшие по размеру осколки стекла.

Во время оценки последствий удара подсчитывают число осколков, не содержащих трещины. Их должно быть не менее 40.

Примечание 2 — Если используется гнутое стекло, для испытания допускается использования плоских частей из того же материала.

22.105 Масса хладагента в приборах, в охлаждающей системе которых используется **воспламеняющийся хладагент**, не должна превышать 150 г в каждом отдельном контуре хладагента.

Соответствие требованию проверяют осмотром.

22.106 Приборы с защищенной охлаждающей системой, в которых используются **воспламеняющиеся хладагенты**, должны быть сконструированы так, чтобы исключалась любая опасность возгорания или взрыва в случае утечки хладагента из охлаждающей системы.

Примечание 1 — Отдельные комплектующие, такие как **терморегуляторы**, которые содержат менее 0,5 г воспламеняющегося газа, считают неспособными стать источником опасности возгорания или взрыва в случае утечки из самого компонента.

Примечание 2 — Приборы с защищенной охлаждающей системой это приборы:

- не имеющие каких-либо частей охлаждающей системы внутри отделения для хранения продуктов;
- с такой конструкцией любых частей охлаждающей системы, располагающихся внутри отделения для хранения продуктов, при которой хладагент заключен в кожух, состоящий, по крайней мере, из двух слоев металла, отделяющих хладагент от отделения для хранения продуктов; каждый слой должен иметь толщину не менее 0,1

мм; кожух не имеет других соединений, кроме соединений испарителя, причем шов соединения имеет ширину не менее 6 мм;

- с такой конструкцией любых частей охлаждающей системы, располагающихся внутри отделения для хранения продуктов, при которой хладагент заключен в кожух, который, в свою очередь, заключен в отдельную защитную оболочку. Если произойдет утечка из кожуха, то вытекший хладагент остается внутри защитной оболочки, и прибор перейдет в ненормальный режим работы. Защитную оболочку также испытывают по 22.7. Ни одна из критических точек защитной оболочки не должна располагаться внутри отделения для хранения продуктов.

Примечание 3 — Отделения с общей циркуляцией воздуха считают единым отделением.

Соответствие требованию проверяют осмотром и испытаниями по 22.106.1 и 22.106.2.

Примечание 4 — Прибор с защищенной охлаждающей системой, который не соответствует требованиям для защищенной охлаждающей системы, можно считать прибором, имеющим незащищенную охлаждающую систему, если он выдержал испытания по 22.107 на соответствие требованиям для незащищенной охлаждающей системы.

22.106.1 Имитацию утечки выполняют в наиболее критической точке охлаждающей системы.

Примечание 1 — Критическими точками являются только соединения между частями контура хладагента, включая в себя прокладку полугерметичного мотор-компрессора. Сварные телескопические соединения на кожухе мотор-компрессора, сварные соединения на трубках, проходящих через кожух мотор-компрессора, и сварные соединения герметичного стекла с металлическими швами (фузит) не считают соединениями на системе трубопроводов. Для обнаружения критической точки охлаждающей системы может потребоваться несколько испытаний.

Метод имитации утечки заключается во впрыскивании паров хладагента через капиллярную трубку в критическую точку. Капиллярная трубка должна иметь диаметр $(0,7 \pm 0,05)$ мм и длину от 2 до 3 м.

Примечание 2 — Следует обратить внимание на то, чтобы размещение капиллярной трубки не влияло отрицательным образом на результаты испытания и чтобы пена не проникла в капиллярную трубку в процессе вспенивания теплоизоляции. Может потребоваться размещение капиллярной трубки до вспенивания теплоизоляции на приборе.

*Во время испытания дверцы и крышки прибора должны быть закрыты, а прибор должен быть выключен или работать в условиях **нормального режима работы при номинальном напряжении** в зависимости от того, что покажет более неблагоприятные результаты.*

Во время испытания, при котором прибор работает, впрыскивание газа начинается одновременно с первым включением прибора.

Количество впрыскиваемого хладагента указанного изготовителем типа достигает 80 % его номинальной заправки $\pm 1,5$ г или от максимального количества, которое может впрыскиваться за 1 ч в зависимости от того, какое значение окажется меньше.

Впрыскиваемое количество отбирается из парового пространства баллона, содержащего такое количество жидкого хладагента, которое обеспечит его присутствие в баллоне до конца испытаний.

Если смесь может разделяться на составляющие, то испытание проводят при использовании той фракции, которая имеет самый низкий уровень нижнего предела взрываемости.

Поддерживают следующую температуру баллона:

a) (32 ± 2) °C — при имитации утечки в контурах с давлением на стороне всасывания (на низкой стороне давления);

b) (70 ± 2) °C — при имитации утечки в контурах с давлением на стороне нагнетания (на высокой стороне давления).

Примечание 3 — Количество впрыскиваемого газа предпочтительно определять взвешиванием баллона.

*Концентрацию вытекшего хладагента внутри отделений для хранения продуктов и внутри любого внутреннего или наружного отсека измеряют как можно ближе к электрическим компонентам, которые в условиях **нормального режима работы** или **ненормального режима работы** создают искрение или электрическую дугу. Измерения выполняют по крайней мере каждые 30 с от начала испытания в течение 1 ч после прекращения впрыскивания газа.*

Концентрацию хладагента не измеряют вблизи:

- **защитных устройств без функции автоматического сброса**, необходимых для соответствия требованиям раздела 19, даже если они создают электрическую дугу или искрение во время работы;

- **частей (деталей)**, преднамеренно выводимых из цепи для проведения испытаний по разделу 19, даже если они создают электрическую дугу или искрение во время работы;

- **электрических устройств**, которые были испытаны и признаны отвечающими требованиям приложения СС.

Примечание 4 — Прибор, используемый для измерения концентрации газа, например, с ИК контролем, должен иметь быструю реакцию в течение 2 или 3 с и не должен отрицательным образом влиять на результаты испытания.

Примечание 5 — При использовании газовой хроматографии отбор газа должен проводиться со скоростью, не превышающей 2 мл, каждые 30 с.

Примечание 6 — Допускается использовать другие приборы при условии, что они не будут отрицательно влиять на результаты испытаний.

Измеренное значение не должно превышать 75 % нижнего предела взрывоопасного диапазона хладагента, указанного в таблице 102, и 50 % нижнего предела взрывоопасного диапазона хладагента, указанного в таблице 102, для периода, превышающего 5 мин.

Примечание 7 — Для приборов с защищенной охлаждающей системой не предъявляют дополнительных требований к электрическим комплектующим, расположенным внутри отделений для хранения продуктов.

22.106.2 *На все доступные поверхности комплектующих защищенной охлаждающей системы, в том числе доступные поверхности, находящиеся в тесном контакте с защищенными охлаждающими системами, наносят царапины с помощью инструмента, приведенного на рисунке 102.*

Инструмент применяют с учетом следующих параметров:

- сила, направленная под прямым углом к испытуемой поверхности, — $(35 \pm 3) \text{ Н}$;

- сила, направленная параллельно к испытуемой поверхности, — не более 250 Н.

Инструмент перемещают по испытуемой поверхности со скоростью приблизительно 1 мм/с.

Царапины наносят на испытуемую поверхность в трех различных местах в направлении, перпендикулярном оси канала, и в трех различных местах канала параллельно его направлению. В последнем случае длина царапины должна составлять приблизительно 50 мм.

Царапины не должны пересекаться.

Соответствующая часть прибора должна выдерживать испытание по 22.7 при уменьшении испытательного давления на 50 %.

22.107 Для приборов компрессионного типа с незащищенными системами охлаждения, в которых используются **воспламеняющиеся хладагенты**, любые электрические комплектующие, расположенные внутри отделения для хранения продуктов, которые в условиях **нормального режима работы** или ненормального режима работы создают электрическую дугу или искрение, должны быть испытаны и должны соответствовать, по крайней мере, требованиям приложения ВВ для электрооборудования подгруппы IIA, использующего газы или хладагент.

Данное требование не применяют:

- к **защитным устройствам без функции автоматического сброса**, необходимым для обеспечения соответствия требованиям раздела 19, даже если они создают электрическую дугу или искрение во время работы, а также

- к частям (деталям), преднамеренно выводимым из цепи для проведения испытаний по разделу 19, даже если они создают электрическую дугу или искрение во время работы.

Утечка хладагента в отделения для хранения продуктов не должна создавать взрывоопасную среду за пределами отделения для хранения продуктов в местах установки электрических комплектующих, которые в условиях нормального режима работы или ненормального режима работы создают электрическую дугу или искрение, или в местах установки приборов освещения, когда дверцы или крышки остаются закрытыми или когда их открывают или закрывают, пока эти комплектующие не будут испытаны и не будут соответствовать, по крайней мере, требованиям приложения ВВ для электрооборудования подгруппы IIA, использующего газы или хладагент.

Данное требование не применяют:

- к **защитным устройствам без функции автоматического сброса**, необходимым для обеспечения соответствия требованиям раздела 19, даже если они создают электрическую дугу или искрение во время работы, а также

- к частям (деталям), преднамеренно выводимым из цепи для проведения испытаний по разделу 19, даже если они создают электрическую дугу или искрение во время работы.

Примечание 1 — Отдельные комплектующие, такие как **терморегулятор**, которые содержат менее 0,5 г воспламеняющегося газа, не считают способными стать источником возгорания или взрыва в случае утечки непосредственно из самого компонента.

Примечание 2 — К приборам с незащищенной системой охлаждения относятся такие приборы, в которых по крайней мере одна часть охлаждающей системы располагается внутри отделения для хранения продуктов или которые не соответствуют требованиям 22.106.

Примечание 3 — Допускаются также другие способы защиты для электрических устройств, используемых в потенциально взрывоопасной атмосфере, рассмотренных в ИЕС 60079 и других стандартах данной группы.

Примечание 4 — Замена лампы не является потенциальной опасностью для взрыва, так как при выполнении этой операции дверца или крышка остаются открытыми.

Соответствие требованию проверяют осмотром, соответствующими испытаниями по ИЕС 60079-15 и следующим испытанием.

Примечание 5 — Испытания по приложению ВВ могут быть выполнены при стехиометрической концентрации используемого хладагента. Однако устройства, которые были испытаны отдельно и соответствуют требованиям приложения ВВ для электрооборудования подгруппы IIA, использующего газы или хладагент, испытанию не подлежат.

Примечание 6 — Независимо от требования, приведенного в ИЕС 60079-15 (подраздел 5.4), предельные значения температуры поверхностей установлены в 22.109.

*Испытание проводят в месте, защищенном от сквозняков, на выключенном приборе или приборе, работающем в условиях **нормального режима работы при номинальном напряжении**, в зависимости от того, какое состояние дает наиболее неблагоприятный результат.*

Во время проведения испытания на работающем приборе впрыскивание газа начинается одновременно с первым включением прибора.

Испытание проводят дважды и повторяют третий раз, если в одном из первых двух испытаний будет получено значение, превышающее 40 % нижнего предела взрывоопасности.

Хладагент в количестве 80 % номинальной заправки $\pm 1,5$ г в парообразном состоянии впрыскивают через соответствующее отверстие в отделение для хранения продуктов в течение не более 10 мин. Затем отверстие закрывают. Впрыскивание следует проводить как можно ближе к середине задней стенки отделения на расстоянии от верха отделения, приблизительно равном 1/3 высоты отделения. Через 30 мин после завершения впрыскивания дверцу или крышку плавно открывают с одинаковой периодичностью от 2 до 4 с на угол 90° или на максимально возможный в зависимости от того, какой окажется меньше.

Для приборов с более чем одной дверцей или крышкой выбирают наиболее неблагоприятную последовательность или комбинацию открывания дверец или крышек.

Для приборов, оснащенных электродвигателями вентиляторов, испытание проводят при наиболее неблагоприятных условиях работы электродвигателя.

Концентрацию вытекающего хладагента измеряют как можно ближе к электрическим компонентам по крайней мере каждые 30 с с момента начала испытания. Однако концентрацию не измеряют в местах расположения:

- **защитных устройств без функции автоматического сброса**, необходимых для обеспечения соответствия требованиям раздела 19, даже если они создают электрическую дугу или искрение во время работы;

- частей (деталей), преднамеренно выводимых из цепи для проведения испытаний по разделу 19, даже если они создают электрическую дугу или искрение во время работы.

Значения концентрации регистрируют до тех пор, пока не обозначится тенденция к ее снижению.

Измеренное значение не должно превышать 75 % нижнего предела взрывоопасности для хладагента, указанного в таблице 102, и 50 % нижнего предела взрывоопасности хладагента, указанного в таблице 102, в течение периода, превышающего 5 мин.

Данное испытание повторяют с той разницей, что дверцу или крышку циклически открывают/закрывают с равномерной скоростью за период от 2 до 4 с, при этом дверцу или крышку открывают на угол 90° или на максимально возможный в зависимости от того, какой окажется меньше, и закрывают в течение цикла.

22.108 Приборы компрессионного типа, в которых используются **воспламеняющиеся хладагенты**, должны иметь такую конструкцию, чтобы вытекающий хладагент не скапливался, создавая опасность возгорания или взрыва за пределами отделений для хранения продуктов, в местах, где расположены электрические элементы, создающие электрическую дугу или искрение, или светильники.

Данное требование не применяют к местам расположения:

- **защитных устройств без функции автоматического сброса**, необходимых для обеспечения соответствия требованиям раздела 19, даже если они создают электрическую дугу или искрение во время работы;

- частей (деталей), преднамеренно выводимых из цепи для проведения испытаний по разделу 19, даже если они создают электрическую дугу или искрение во время работы.

Примечание 1 — Отдельные комплектующие, такие как терморегуляторы, которые содержат менее 0,5 г воспламеняющегося газа, считают неспособными стать источником возгорания или взрыва в случае утечки из самого компонента.

*Соответствие требованию проверяют следующим испытанием (кроме светильников и комплектующих, создающих электрическую дугу или искрение в условиях **нормального режима работы**, которые расположены в рассматриваемых местах и должны быть испытаны и соответствовать, по крайней мере, требованиям приложения ВВ для электрооборудования подгруппы IIA, использующего газы или хладагент).*

Примечание 2 — Независимо от требования, приведенного в IEC 60079-15 (подраздел 5.4), предельные значения температуры поверхностей установлены в 22.109.

Примечание 3 — Допускаются также другие способы защиты для электрических устройств, используемых в потенциально взрывоопасной атмосфере, рассмотренных в IEC 60079 и других стандартах настоящей группы.

*Испытание проводят в месте, защищенном от сквозняков, при выключенном приборе или приборе, работающем в **нормальном режиме работы при номинальном напряжении**, в зависимости от того, какое состояние дает наиболее неблагоприятный результат.*

Для проведения испытания на работающем приборе впрыскивание газа начинается одновременно с первым включением прибора.

Количество хладагента, равное 50 % его заправки $\pm 1,5$ г, впрыскивают в испытываемую зону.

Впрыскивание следует проводить с постоянной скоростью в течение 1 ч в точку, расположенную в непосредственной близости к рассматриваемому электрическому компоненту от одного из следующих мест:

- стыков системы трубопроводов во внешних частях охлаждающего контура;
- уплотнения полугерметичных мотор-компрессоров.

Любое прямое впрыскивание следует исключить.

Примечание 4 — Сварные телескопические соединения на кожухе мотор-компрессора, сварные соединения на трубках, проходящих через кожух мотор-компрессора, и сварные соединения герметичного стекла с металлическими швами (фузит) не считают соединениями на системе трубопроводов.

Концентрацию вытекающего хладагента измеряют постоянно, как можно ближе к электрическим комплектующим, до тех пор, пока она не начнет понижаться.

Измеренное значение не должно превышать 75 % нижнего предела взрываемости хладагента, указанного в таблице 102, и 50 % нижнего предела взрываемости хладагента, указанного в таблице 102, в течение периода, превышающего 5 мин.

22.109 Температура поверхностей, на которые возможно попадание вытекающего **воспламеняющегося хладагента**, должна быть не менее чем на 100 К ниже температуры воспламенения хладагента, указанной в таблице 102.

Соответствие требованию проверяют измерением температуры соответствующей поверхности во время испытаний по разделам 11 и 19.

Температуру не измеряют во время испытаний по разделу 19 для устройств, которые срабатывают в ходе этих испытаний:

- защитных устройств без функции автоматического сброса, работающих во время испытаний, указанных в разделе 19, или
- частей (деталей), преднамеренно выводимых из цепи для проведения испытаний по разделу 19,

Т а б л и ц а 102. Параметры воспламеняемости хладагента

Номер хладагента	Наименование хладагента	Химическая формула хладагента	Температура воспламенения хладагента ^{a) c)} , °C	Нижний предел взрывоопасности хладагента ^{b) c) d)} ^{e)} , % V/V
R50	Метан	CH ₄	537	4,4
R290	Пропан	CH ₃ CH ₂ CH ₃	470	1,7
R600	<i>n</i> -Бутан	CH ₃ CH ₂ CH ₂ CH ₃	372	1,4
R600a	Изобутан	CH(CH ₃) ₃	494	1,8

a) Значения для других **воспламеняющихся хладагентов** приведены в IEC 60079-4/IEC 60079-4A и IEC 60079-20.
b) Значения для других **воспламеняющихся хладагентов** приведены в IEC 60079-20 и ISO 5149
c) IEC 60079-20 является основополагающим стандартом. ISO 5149 может быть использован в том случае, если необходимые данные не содержатся в IEC 60079-20.
d) Концентрация хладагента в сухом воздухе.
e) В некоторых стандартах вместо термина «предел взрывоопасности» используется термин «предел воспламеняемости».

22.110 Внутренняя часть отделений приборов, имеющих **свободное пространство** с выдвигаемыми дверцами или выдвигаемыми крышками, должна просматриваться снаружи при закрытых дверцах и крышках.

Соответствие данному требованию проверяют осмотром.

22.111 Дверцы и крышки отделений в приборах, имеющих **свободное пространство**, должны иметь возможность открывания изнутри.

Данное требование не применяется к выдвигаемым дверцам или крышкам.

Соответствие требованию проверяют следующим испытанием.

Пустой прибор отключают от сети, устанавливают на горизонтальную опору и выравнивают в соответствии с инструкцией по установке, причем поворотные колеса и ролики, если таковые имеются, регулируют или блокируют таким образом, чтобы исключить перемещение прибора. Замки на дверцах или крышках, если они имеются, оставляют незапертыми.

Двери и крышки закрывают на 15 мин.

Затем прикладывают силу в точке, эквивалентной доступной внутренней точке каждой дверцы или крышки прибора и расположенной в середине стороны, противоположной креплению петель, в направлении, перпендикулярном плоскости крышки или дверцы.

Силу следует прикладывать со скоростью не более 15 Н/с, а крышка или дверца должна открываться с усилием не более 70 Н.

Примечание 1 — Сила может быть приложена с помощью динамометрического устройства, а при необходимости — с помощью присоски в той точке на наружной поверхности дверцы или крышки, которая соответствует доступной внутренней точке.

Примечание 2 — Если ручка дверцы или крышки располагается в середине противоположной от петель стороны, то силу можно приложить к ручке с помощью динамометрического устройства. В этом случае значение силы, необходимой для открывания дверцы или крышки изнутри, может быть определено пропорциональным пересчетом в соответствии с расстояниями от ручки и доступной внутренней точки до оси петель.

22.112 Выдвигаемые ящики, которые становятся доступными только после открывания дверцы или крышки, не должны содержать **свободного пространства**.

Соответствие требованию проверяют осмотром и измерением.

22.113 Выдвижные ящики, которые доступны без открывания дверцы или крышки и содержат свободное пространство, должны:

- иметь проем в задней стенке высотой, равной по крайней мере 250 мм, и шириной, равной по крайней мере 2/3 внутренней ширины выдвижного ящика;
- иметь возможность открывания изнутри.

Соответствие требованию проверяют осмотром, измерением и проведением следующего испытания, при котором внутрь выдвижного ящика помещается груз массой 23 кг.

Пустой прибор отключают от источника питания, устанавливают на горизонтальной опоре и выравнивают в соответствии с инструкциями по установке, причем поворотные колеса и ролики, если таковые имеются, ориентируют, регулируют или блокируют так, чтобы исключить перемещение прибора. Замки на ящиках, если имеются, оставляют незапертыми.

Выдвижные ящики оставляют закрытыми в течение 15 мин.

Сила должна быть приложена со скоростью не более 15 Н/с.

Выдвижной ящик должен открываться с усилием не более 70 Н.

22.114 Приборы с раздельной системой, в которых используется воспламеняющийся хладагент, не должны быть оснащены соединительным трубопроводом хладагента с предварительным зарядом.

Соответствие данному требованию проверяют осмотром.

23 Внутренняя проводка

Применяют соответствующий раздел части 1 со следующим изменением.

23.3 Изменение:

Вместо выполнения испытаний с включенным прибором прибор отключают от источника питания.

Число сгибаний для проводников, сгибаемых в нормальном режиме работы, увеличивается до 200000.

24 Комплектующие изделия

Применяют соответствующий раздел части 1 со следующими дополнениями.

24.1 Дополнение:

Необязательно выполнять отдельные испытания для мотор-компрессоров по IEC 60335-2-

34. Если мотор-компрессоры соответствуют требованиям настоящего стандарта, их соответствие требованиям IEC 60335-2-34 не обязательно.

24.1.3 Дополнение:

- для выключателей режима быстрого замораживания 300;
- для ручных и полуавтоматических выключателей режима оттаивания 300;
- для дверных выключателей 50000;
- для выключателей электропитания 300.

24.1.4 Дополнение:

- для терморегуляторов, управляющих работой мотор-компрессора 100000;
- для ограничителей температуры, управляющих работой нагревателей системы оттаивания 100000;
- для пусковых реле мотор-компрессора 100000;
- для выключателей электропитания 300;
- для термозащитных устройств мотор-компрессоров с функцией автоматического сброса — как минимум 2000, но не менее числа срабатываний при 15-суточном испытании с заторможенным ротором, в зависимости от того, какое из них больше;
 - для термозащитных устройств мотор-компрессоров с функцией автоматического сброса 50;
 - для других автоматических термозащитных устройств мотор-компрессоров, за исключением двигателей вентиляторов 2000;
 - для других термозащитных устройств мотор-компрессоров с функцией ручного сброса ..30;
 - Для устройств сброса давления с разрывной мембраной испытываются три отдельных образца системы охлаждения, при этом разрывная мембрана вест себя одинаково при испытании каждого образца 1;

электрические устройства сброса давления

- для автоматического срабатывания 30000;
- для ручного сброса 300.

Электрические **устройства сброса давления** должны отвечать требованиям ИЕС 60730-2-6 и

- должны быть типа 2В и типа 2N;
- должны быть оснащены механизмом свободного расцепления типа 2Е;
- отклонение и перемещение не должны превышать 0 %.

Рабочее давление механических **устройств сброса давления**, на которые не распространяется ИЕС 60730, не должно превышать заданное значение устройства плюс 10 %.

Устройства сброса давления с разрывной мембраной, не имеющие сертификации по ISO 4126-2, подлежат испытанию в качестве части прибора по пункту 14.3.4 ISO 4126-2.

24.5 Дополнение:

Напряжение на пусковых конденсаторах не должно превышать более чем в 1,3 раза номинальное напряжение конденсатора при работе прибора при 1,1 номинального напряжения.

24.101 Пропускная способность **устройств сброса давления** должна позволять выпускать достаточное количество хладагента, чтобы давление в процессе выпуска хладагента не превысило заданное значение **устройства сброса давления**, даже если компрессор включен и работает.

Соответствие данному требованию проверяют с помощью соответствующего испытания для подтверждения расчетов производителя.

25 Присоединение к источнику питания и внешние гибкие шнуры

Применяют соответствующий раздел части 1 со следующими дополнением и изменением.

Дополнение:

Аналогичный раздел части 1 не применяют к частям мотор-компрессоров, оснащенным средствами для подсоединения **шнура питания**, соответствующими требованиями ИЕС 60335-2-34.

25.2 Изменение:

Заменить данное требование следующим.

Приборы, работающие от сети, не должны иметь более одного средства для подсоединения к источнику питания, кроме:

- приборов, состоящих из двух или более независимых устройств, встроенных вместе в один корпус;
- соответствующих цепей, достаточно изолированных друг от друга.

26 Зажимы для внешних проводов

Применяют соответствующий раздел части 1 со следующим дополнением.

Дополнение:

Аналогичный раздел части 1 не применяют к частям мотор-компрессоров, оснащенным средствами для подсоединения **шнура питания**, соответствующими требованиями ИЕС 60335-2-34.

27 Заземление

Применяют соответствующий раздел части 1 со следующим дополнением.

Дополнение

Соответствие не проверяют на частях, относящихся к мотор-компрессорам, если мотор-компрессор соответствует требованиям ИЕС 60335-2-34.

28 Винты и соединения

Применяют соответствующий раздел части 1 со следующим дополнением.

Дополнение:

Соответствие не проверяют на частях, относящихся к мотор-компрессорам, если мотор-компрессор соответствует требованиям ИЕС 60335-2-34.

29 Воздушные зазоры, пути утечки и непрерывная изоляция

Применяют соответствующий раздел части 1 со следующими дополнениями.

Дополнение:

Соответствие не проверяют на частях, относящихся к мотор-компрессорам, если мотор-компрессор соответствует требованиям IEC 60335-2-34. Для мотор-компрессоров, не соответствующих требованиям IEC 60335-2-34, применяют дополнения и изменения, указанные в IEC 60335-2-34.

29.2 Дополнение:

Изоляция в приборах имеет степень загрязнения 3, и значение СИТ для нее должно быть не менее 250, кроме случаев, когда изоляция является защищенной или расположена так, что воздействие на нее загрязнения, вызываемого нормальным режимом работы прибора, маловероятно.

30 Теплостойкость и огнестойкость

Применяют соответствующий раздел части 1 со следующими дополнениями и изменением.

30.1 Дополнение:

Примечание 101 — **Доступные части** из неметаллического материала, расположенные в отделении для хранения продуктов, считают наружными частями.

Испытание давлением шарика не применяют к частям, относящимся к мотор-компрессору если он соответствует требованиям IEC 60335-2-34.

Примечание 102 — Превышение температуры, измеренное во время испытания по 19.101, во внимание не принимают.

Изменение:

Для доступных частей из неметаллического материала, расположенных в отделении для хранения продуктов, температуру (75 ± 2) °C следует заменить на (65 ± 2) °C.

30.2 Дополнение:

Соответствие не проверяют на частях, относящихся к мотор-компрессорам, если мотор-компрессор соответствует требованиям IEC 60335-2-34 в части требований к воспламеняемости.

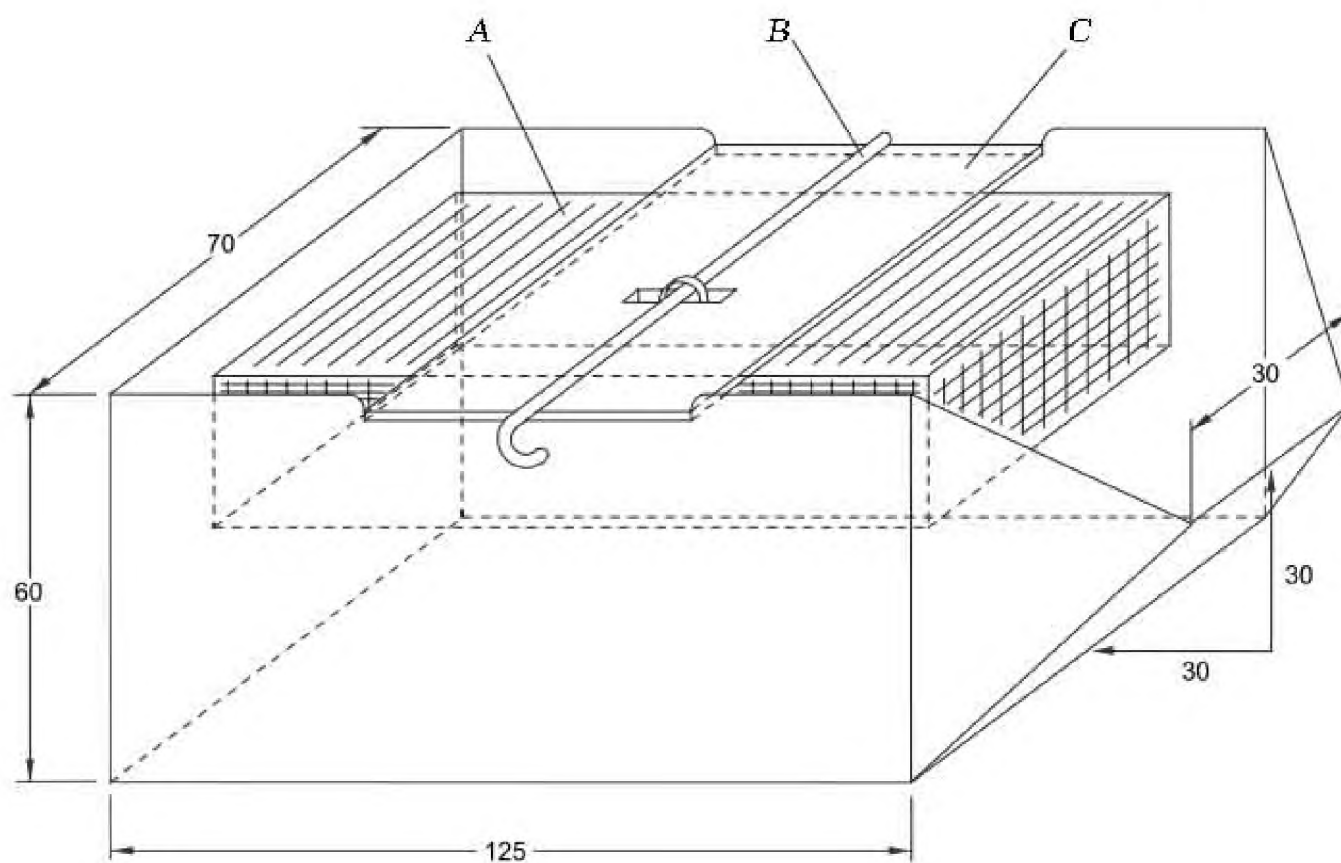
30.2.2 Не применяется.

31 Стойкость к коррозии

Применяют соответствующий раздел части 1.

32 Радиация, токсичность и подобные опасности

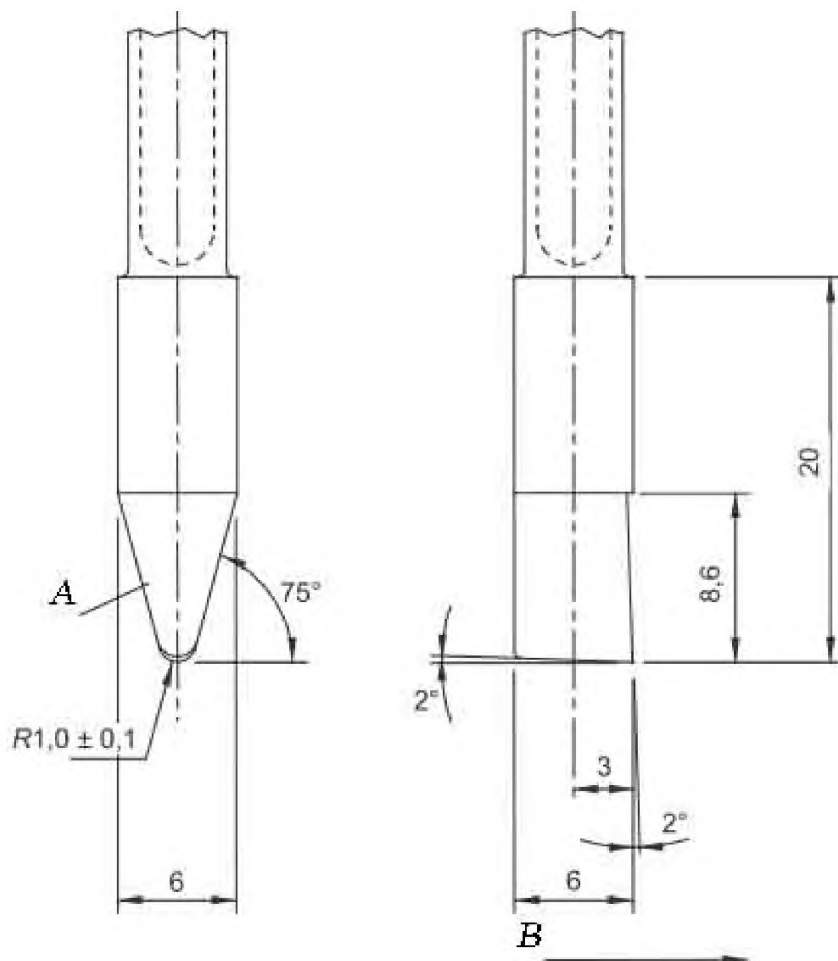
Не применяют соответствующий раздел части 1.



Блок, вытесняющий жидкость, имеет объем (140 ± 5) мл и массу (200 ± 10) г.
Его размеры приблизительно составляют $112 \times 50 \times 25$ мм.
Размерами сосуда являются его внутренние размеры. Допуск составляет ± 2 мм.
(См. 15.102.)

A — Блок для вытеснения воды; *B* — штырь для освобождения пластины;
C — съемная удерживающая пластина

Рисунок 101 — Устройство для проведения испытания на проливание жидкостей



(См. 22.106.2.)

A — паяный твердый припой кончик из карбида вольфрама K10;
B — направление движения

Рисунок 102 — Инструмент для нанесения царапин

Применяют приложения части 1 со следующими дополнениями.

Приложение С
(обязательное)

Испытание двигателей на старение

Применяют соответствующее приложение части 1 со следующим дополнением.

Дополнение:

Настоящее приложение не применяется к мотор-компрессорам.

Приложение D
(обязательное)

Термозащитные устройства двигателей

Применяют соответствующее приложение части 1 со следующим дополнением.

Дополнение:

Настоящее приложение не применяется к мотор-компрессорам и электродвигателям вентиляторов конденсаторов.

Приложение Р
(справочное)

Руководство по применению настоящего стандарта к приборам, используемым в теплом влажном равномерном климате

Применяют соответствующее приложение части 1 со следующими изменениями.

5 Общие условия испытаний

5.7 Изменение:

Температура окружающей среды при проведении испытаний, указанных в разделах 10, 11 и 13, должна быть (43 ± 1) °С.

11 Нагрев

11.8 Изменение:

Значения, приведенные в таблице 3, сокращают на 18 К.

Приложение АА
(обязательное)

Испытание двигателей вентиляторов с заторможенным ротором

Обмотка двигателя вентилятора не должна чрезмерно нагреваться, если двигатель заблокирован или не запускается.

Соответствие данному требованию проверяют следующим испытанием.

Вентилятор и его двигатель закрепляют на поверхности, изготовленной из дерева или аналогичного материала. Ротор двигателя блокируют. Лопасти вентилятора и крепежные элементы двигателя не снимают.

*На двигатель подают **номинальное напряжение**. Схема цепи питания представлена на рисунке АА.1.*

*В указанных условиях двигатель должен работать в течение 15 су (360 ч), если только **защитное устройство**, если таковое имеется, не разомкнет цепь до истечения указанного времени. В этом случае испытание считают законченным.*

Если температура обмоток двигателя остается ниже 90 °С, то испытание заканчивают при достижении установившегося состояния.

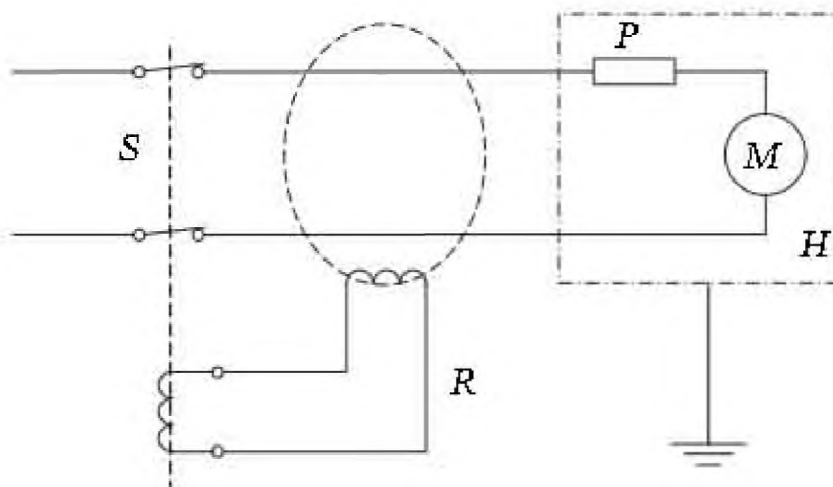
Температуру измеряют в условиях, указанных в 11.3.

Во время испытания температура обмоток не должна превышать значений, указанных в таблице 8.

Через 72 ч после начала испытания двигатель также должен выдержать испытание на электрическую прочность по 16.3.

Устройство защитного отключения с номинальным остаточным током 30 мА подключают для того, чтобы в случае чрезмерного повышения тока утечки на землю источник питания отключился.

*В конце испытания ток утечки измеряют между обмотками и корпусом при напряжении, в два раза превышающем **номинальное напряжение**. Значение тока утечки должно быть не более 2 мА.*



S — источник питания; H — корпус; R — защитное устройство с остаточным током ($I_{\Delta n} = 30$ мА); P — устройство тепловой защиты двигателя (внешнее и внутреннее), если имеется; M — двигатель

П р и м е ч а н и е 1 — Цепь питания для испытания трехфазных двигателей вентиляторов модифицируют.

П р и м е ч а н и е 2 — Следует уделять внимание системе заземления для обеспечения правильного функционирования устройства защитного отключения, имеющего или не имеющего автоматический выключатель.

Рисунок АА.1 — Цепь питания для испытания однофазного двигателя вентилятора с заторможенным ротором

Приложение ВВ
(обязательное)

Неискрящие электрические приборы типы «п»

Если приведена ссылка на IEC 60079-15, применяют следующие пункты с указанными далее изменениями.

11 Дополнительные требования к неискрящим светильникам

Применяют все пункты раздела 11, кроме 11.2.4.1, 11.2.4.5, 11.2.5, 11.2.6, 11.2.7, 11.3.4, 11.3.5, 11.3.6 и 11.4.

16 Общие дополнительные требования к оборудованию, создающему дуговые и искровые разряды или имеющему нагретые поверхности

Применяют раздел 16.

17 Дополнительные требования к контактному устройству во взрывонепроницаемой оболочке и неподжигающим компонентам, создающим дуговые и искровые разряды или имеющим нагретые поверхности

Применяют раздел 17.

18 Дополнительные требования к электрооборудованию в герметично запаянной оболочке, создающему дуговые или искровые разряды или имеющему нагретые поверхности

Применяют раздел 18.

19 Дополнительные требования к электрооборудованию в герметично плотной оболочке или залитому компаундом оборудованию, создающему дуговые и искровые разряды, или имеющему нагретые поверхности

Применяют все подразделы раздела 19, кроме 19.1 и 19.6, которые заменены следующими.

19.1 Неметаллические материалы

Уплотнения испытывают, применяя требования 22.5. Однако если устройство испытывают в приборе, то 22.5.1 и 22.5.2 не применяют. После испытаний по раздел 19 IEC 60335-2-89 при осмотре не должно быть повреждений, которые могли бы ухудшить уровень защиты.

19.6 Типовые испытания

Типовые испытания, приведенные в 22.5, должны быть выполнены там, где требуется.

20 Дополнительные требования к искробезопасному оборудованию «п» и искробезопасным цепям «п», создающим дуговые и искровые разряды или имеющим нагретые поверхности

Применяют все пункты раздела 20.

Приложение ДА
(обязательное)

**Сведения о соответствии межгосударственных стандартов ссылочным
международным стандартам**

Т а б л и ц а ДА.1

Обозначение и наименование ссылочного международного стандарта	Степень соответствия	Обозначение и наименование ссылочного межгосударственного стандарта
IEC 60335-1:2001 Бытовые и аналогичные электрические приборы. Безопасность. Часть 1: Общие требования	IDT	ГОСТ МЭК 60335-1—2008 Бытовые и аналогичные электрические приборы. Безопасность. Часть 1. Общие требования
IEC 60335-2-24 Бытовые и аналогичные электрические приборы — Безопасность — Часть 2-24: Дополнительные требования к холодильным приборам, морозильникам и устройствам для приготовления льда	IDT	ГОСТ IEC 60335-2-24—2012 Безопасность бытовых и аналогичных электрических приборов. Часть 2-24. Частные требования для холодильных приборов, морозильников и устройств для приготовления льда
IEC 60335-2-75 Бытовые и аналогичные электрические приборы — Безопасность — Часть 2-75: Частные требования к дозирующим устройствам и торговым автоматам	—	*
ISO 13732-1 Эргономика термальной среды — Методы оценки реакции человека при контакте с поверхностями — Часть 1: Горячие поверхности	—	*
ISO 23953-2 Витрины-холодильники — Часть 2: Классификация, требования и условия испытания	—	*
IEC 60335-2-5 Бытовые и аналогичные электрические приборы — Безопасность — Часть 2-5: Дополнительные требования к посудомоечным машинам	IDT	ГОСТ IEC 60335-2-5—2012 Бытовые и аналогичные электрические приборы. Безопасность. Часть 2-5. Частные требования для посудомоечных машин
IEC 60335-2-34:2002 Бытовые и аналогичные электрические приборы — Безопасность — Часть 2-34: Дополнительные требования к мотор-компрессорам	IDT	ГОСТ IEC 60335-2-34—2012 Безопасность бытовых и аналогичных электрических приборов. Часть 2-34. Дополнительные требования к мотор-компрессорам и методы испытаний
<p>* Соответствующий межгосударственный стандарт отсутствует. До его принятия рекомендуется использовать перевод на русский язык данного международного стандарта. Перевод данного международного стандарта находится в Федеральном информационном фонде технических регламентов и стандартов.</p> <p>П р и м е ч а н и е — В настоящей таблице использовано следующее условное обозначение степени соответствия стандартов:</p> <p>- IDT — идентичные стандарты.</p>		

Библиография

Применяют элемент «Библиография» части 1 со следующим дополнением.

Дополнение:

- IEC 60079 (все части) Explosive atmospheres¹⁾ (Взрывоопасные среды)
- IEC 60335-2-24 Household and similar electrical appliances — Safety — Part 2-24: Particular requirements for refrigerating appliances, ice-cream appliances and ice makers (Бытовые и аналогичные электрические приборы — Безопасность — Часть 2-24: Дополнительные требования к холодильным приборам, мороженицам и устройствам для приготовления льда)
- IEC 60335-2-75 Household and similar electrical appliances — Safety — Part 2-75: Particular requirements for commercial dispensing appliances and vending machines (Бытовые и аналогичные электрические приборы — Безопасность — Часть 2-75: Частные требования к дозирующим устройствам и торговым автоматам)
- ISO 23953-2 Refrigerated display cabinets — Part 2: Classification, requirements and test conditions (Витрины-холодильники — Часть 2: Классификация, требования и условия испытания)

¹⁾ Ранее данная группа стандартов носила название «IEC 60079 Electrical apparatus for explosive gas atmospheres (Электрооборудование для взрывоопасных газовых сред)».

УДК 641.5.06:688.382.3:006.354

МКС 97.040.50

Г78

IDT

Ключевые слова: безопасность, торговое холодильное оборудование, узел конденсации хладагента, компрессор, предприятия общественного питания, требования, методы испытаний

Подписано в печать 02.10.2014. Формат 60x84 $\frac{1}{8}$.

Усл. печ. л. 4,19. Тираж 33 экз. Зак. 4170.

Подготовлено на основе электронной версии, предоставленной разработчиком стандарта

ФГУП «СТАНДАРТИНФОРМ»,
123995 Москва, Гранатный пер., 4.
www.gostinfo.ru info@gostinfo.ru