

ТИПОВЫЕ ПРОЕКТНЫЕ РЕШЕНИЯ  
709-09-29.84

ОТКРЫТЫЙ ЦЕХ ПО ПЕРЕРЕРАБОТКЕ  
СЫПУЧИХ НАВАЛОЧНЫХ ГРУЗОВ

АЛЬБОМ II

Технологические решения.  
Архитектурно-строительные решения.  
Конструкции металлические.  
Электротехническая часть.  
Связь и сигнализация.

20108/02  
цена 2-66

ТИПОВЫЕ ПРОЕКТНЫЕ РЕШЕНИЯ  
709-09-29.84

ОТКРЫТЫЙ ЦЕХ ПО ПЕРЕРЕРАБОТКЕ  
СЫПУЧИХ НАВАЛОЧНЫХ ГРУЗОВ

АЛЬБОМ II

Состав проекта:

- Альбом I Пояснительная записка
- Альбом II Технологические решения. Архитектурно-строительные решения.  
Конструкции металлические. Электротехническая часть.  
Связь и сигнализация.
- Альбом III Строительные изделия.
- Альбом IV Спецификации оборудования.
- Альбом V Ведомости потребности в материалах.
- Альбом VI Сметы.

РАЗРАБОТАН  
ПРОЕКТНЫМ ИНСТИТУТОМ  
„ГИПРОПРОМТРАНССТРОЙ“

Главный инженер института  
Главный инженер проекта

*А. С. Рождественский* Рождественский А.С.  
*С. Г. Силаева* Силаева К.Г.

Проект утвержден МПС  
приказ № М-20610 от 29.06.1982 г  
Введен в действие Гипропромтрансстроем  
приказ № 191 от 25.09.84 г

					Привязан	

Содержание альбома

Обозначение	Наименование	Стр. альбома
	Титульный лист	1
	Содержание альбома	2
	Технологические решения	
ТХ 1	Общие данные	3
ТХ 2	План с расстановкой технологического оборудования для эстакады Н=1,8м. Вариант механизации с электрическим люкоподъемником.	4
ТХ 3	План с расстановкой технологического оборудования для эстакады Н=3,0м. Вариант механизации с электрическим люкоподъемником.	5
ТХ 4	План с расстановкой технологического оборудования для эстакады Н=3,0м. Вариант механизации с автоматическим люкоподъемником.	6
	Архитектурно-строительные решения.	
АС 1	Общие данные	7
АС 2	План цеха. Разрезы 1-1, 2-2	8
АС 3	Узлы 1÷5. Сечения 3-3, 4-4	9
АС 4	Зона складирования грузов.	
	План покрытия. Узлы 1, 2	10
АС-5	Эстакада высотой 1,8м из бетонных блоков (тип I)	
	План. Разрезы 1-1 ÷ 4-4.	
	Фрагмент №1. Узлы.	11
АС-6	Эстакада высотой 1,8м из бетонных блоков (тип I)	
	Секции 1 и 2. Узлы.	12
АС 7	Эстакада из железобетонных блоков высотой 1,8м (тип II) и высотой 3,0м (тип III)	
	План. Разрезы 1-1 ÷ 2-2.	13
АС 8	Эстакада из железобетонных блоков высотой 1,8м и 3,0м. Фрагмент №1	14
АС 9	Эстакада из железобетонных блоков высотой 1,8 и 3,0м. Фрагмент №2. Узлы 1÷5 ФОМ 1	15
АС 10	Эстакада из железобетонных блоков высотой 1,8 и 3,0м. Монолитные карнизы МУ1 ÷ МУ6	16

Обозначение	Наименование	Стр. альбома
АС 11	Эстакада балочного типа высотой 3,0м (тип IV) План. Фасад. Разрезы 1-1; 2-2	17
АС 12	Эстакада балочного типа высотой 3,0м. Фрагмент №1. Узлы 1 ÷ 11.	18
	Конструкции металлические	
КМ 1	Общие данные	19
КМ 2	Металлические конструкции	
	Уп 1, Уп 2, АБ 1	20
	Прилагаемые документы	
	Схема генплана грузового двора	21
	Электротехническая часть	
ЭМ 1	Общие данные	22
ЭМ 2	Принципиальная однолинейная схема троллейной сети.	23
ЭМ 3	Эстакада высотой 1,8м Планы с расположением троллейной линии.	24
ЭМ 4	Эстакада высотой 3м. План с расположением троллейной линии.	25
ЭМ 5	Установка рубильника переключающего в протяжном ящике.	26
ЭМ 6	Крепление троллеев на анкерной опоре. Оттяжка анкерной опоры.	27
ЭМ 7	Крепление троллеев на промежуточной опоре с вводами проводов в кранштейн.	28
ЭМ 8	Крепление троллеев на промежуточной опоре.	29
ЭМ 9	Установка коммутационных аппаратов на опорах.	30
ЭМ 10	Электроосвещение. План. Прилагаемые документы.	31
ЭМ В	Взаимности объемов работ и изделий МЭЭ.	32
	Связь и сигнализация.	
СС 1	План кабельной сети громкоговорящей связи.	
	Общие данные.	33

Указ. по вкл. Подпись и дата. Взам. инв. №

Альбом I

Ведомость основных комплектов рабочих чертежей

Ведомость рабочих чертежей основного комплекта ТХ

Ведомость прилагаемых документов

Обозначение	Наименование	Примечание
ТХ	Технологические решения.	Альбом II
АС	Архитектурно-строительные решения.	Альбом II
КМ	Конструкции металлические.	Альбом II
ЭМ	Электротехническая часть.	Альбом II
СС	Связь и сигнализация	Альбом II

Лист	Наименование	Примечание
1	Общие данные.	
2	План с расстановкой технологического оборудования для эстакады H=1.8 м. Вариант механизации с электрическим макаподъемником.	
3	План с расстановкой технологического оборудования для эстакады H=3 м. Вариант механизации с электрическим макаподъемником.	
4	План с расстановкой технологического оборудования для эстакады H=3 м. Вариант механизации с автоматическим макаподъемником.	

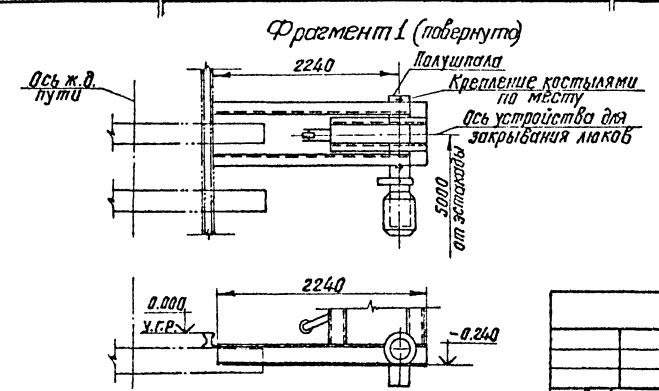
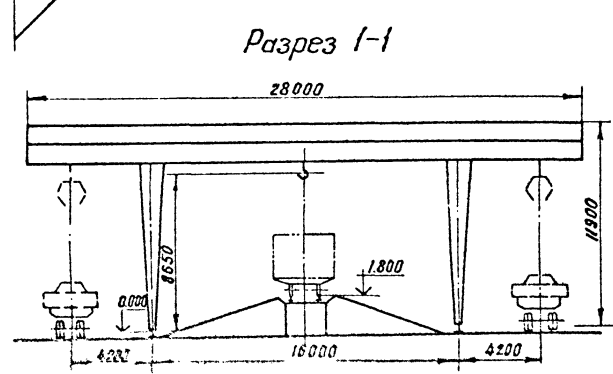
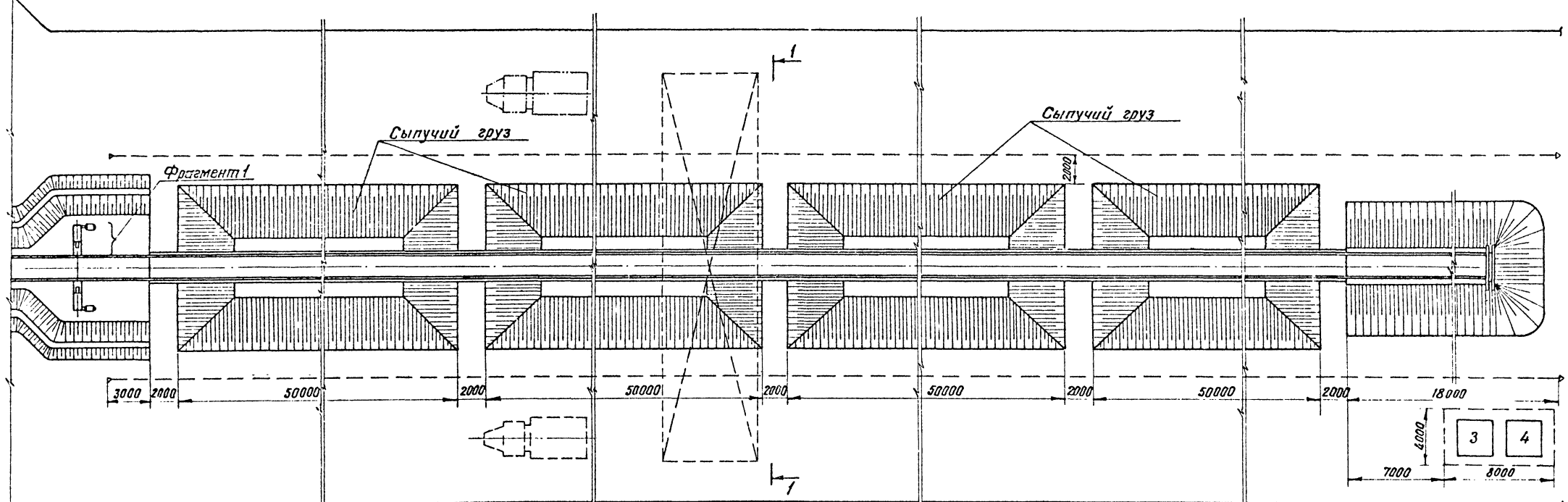
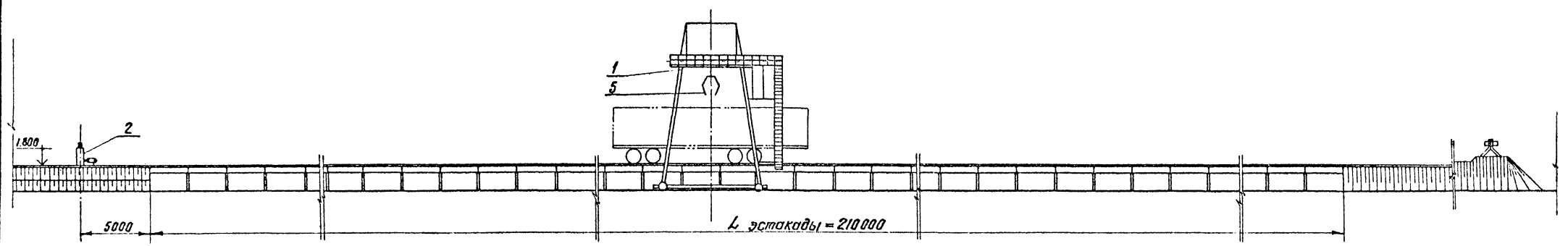
Обозначение	Наименование	Примечание
ТХ С0	Спецификация оборудования.	

Дата и место подписи и должности лица

Типовой проект разработан в соответствии с действующими нормами и правилами и предусматривает мероприятия обеспечивающие пожарную безопасность при эксплуатации сооружения.  
 Главный инженер проекта *Силева К.Г.*

Привязан:		
709-09-29.84	ТХ	
Инж. по конструк. Силева К.Г. Н. контр. Ковалева Нач. отд. Авинов Рук. здан. Теплова Ст. инж. Силева Ст. инж. Вайнерман	Открытый цех по переработке сыпучих навалочных грузов. Общие данные.	Лист 4 Лист 1 Лист 4 Гипропротрансстрой

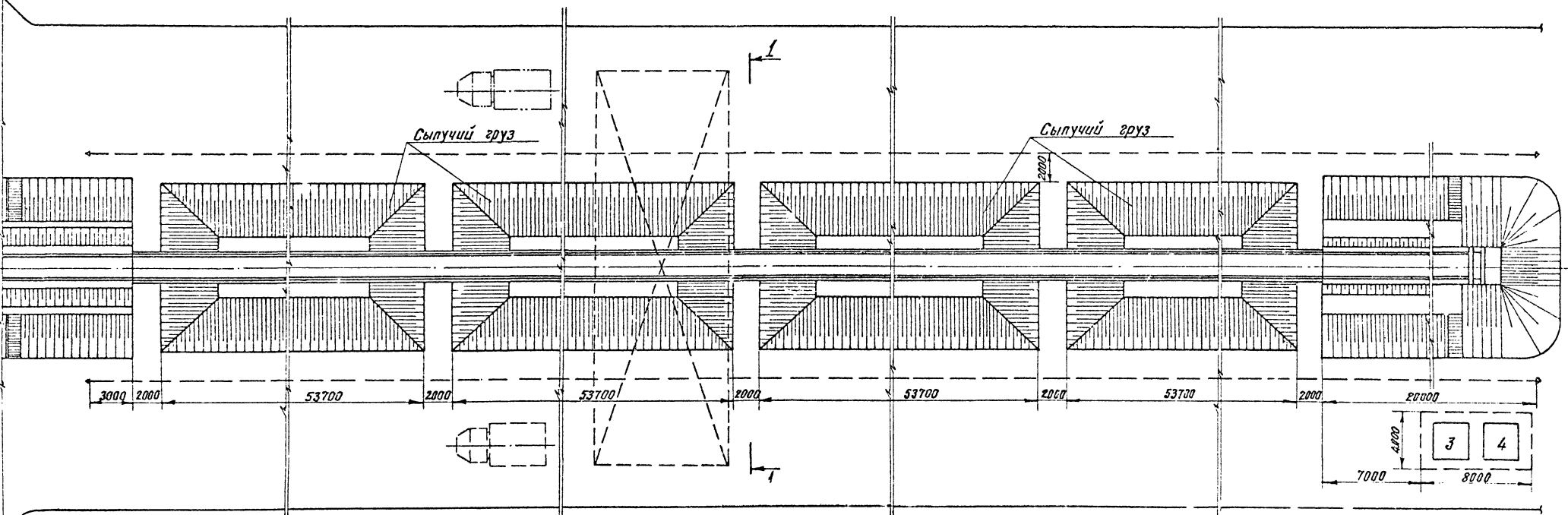
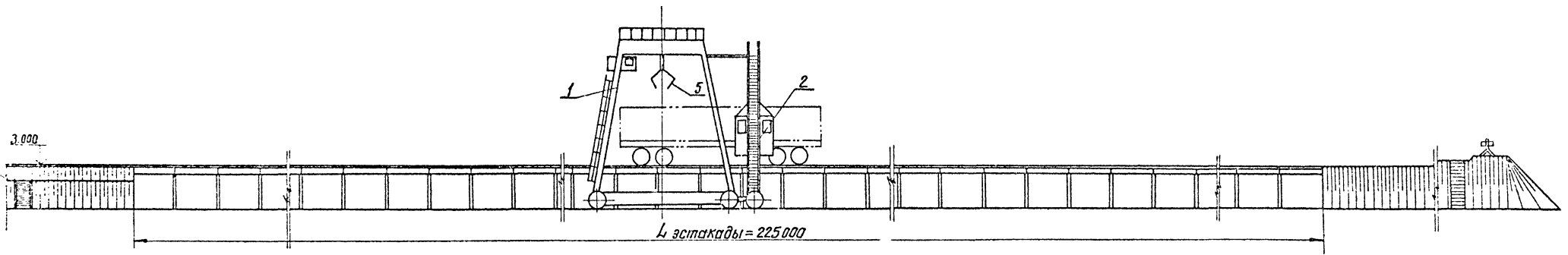
Лист II



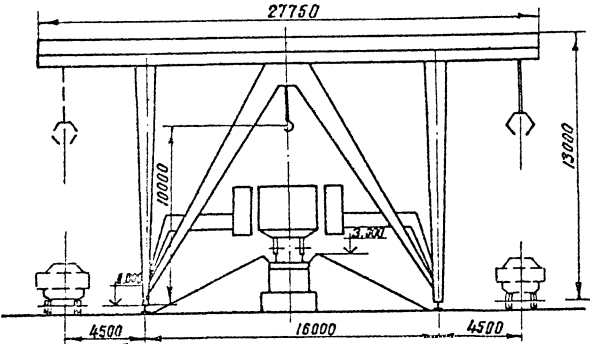
			709-09-29.84	ТХ	
Линк. по силе ва	Сект	Открытый цех по передаче сыпучих навалочных грузов.	Стация	Лист	Листов
Н.контр. Ковалева	Кел		Р	2	4
Нач. отд. Динаков	Р.А.	Маш. с дистанционным управлением частотой вращения для эстакады №1,8 м вертикал механизации с электрическим приводом.	Гипропротрансстрой		
Руковод. Товарко	М.А.				
Ст.инж. Мачнева	Л.А.				
Ст.инж. Вайнерман	Л.А.				
Инб. №					

Инж. А.А. Малицкий и А.А. Вайнерман

Яльбом I



Разрез 1-1  
27150

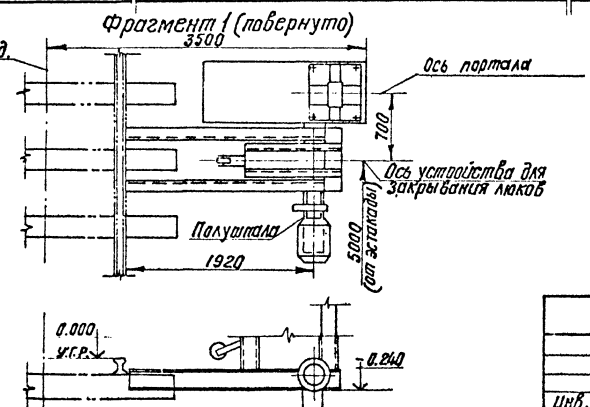
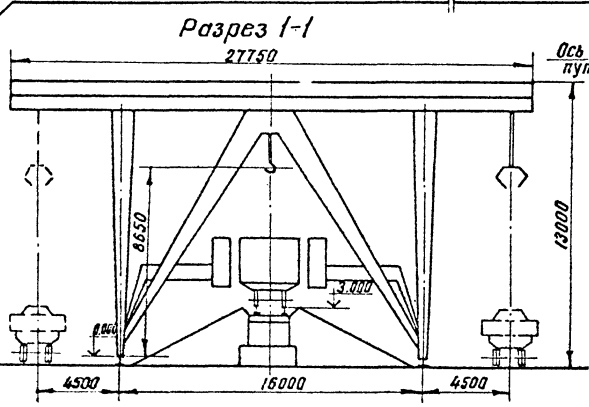
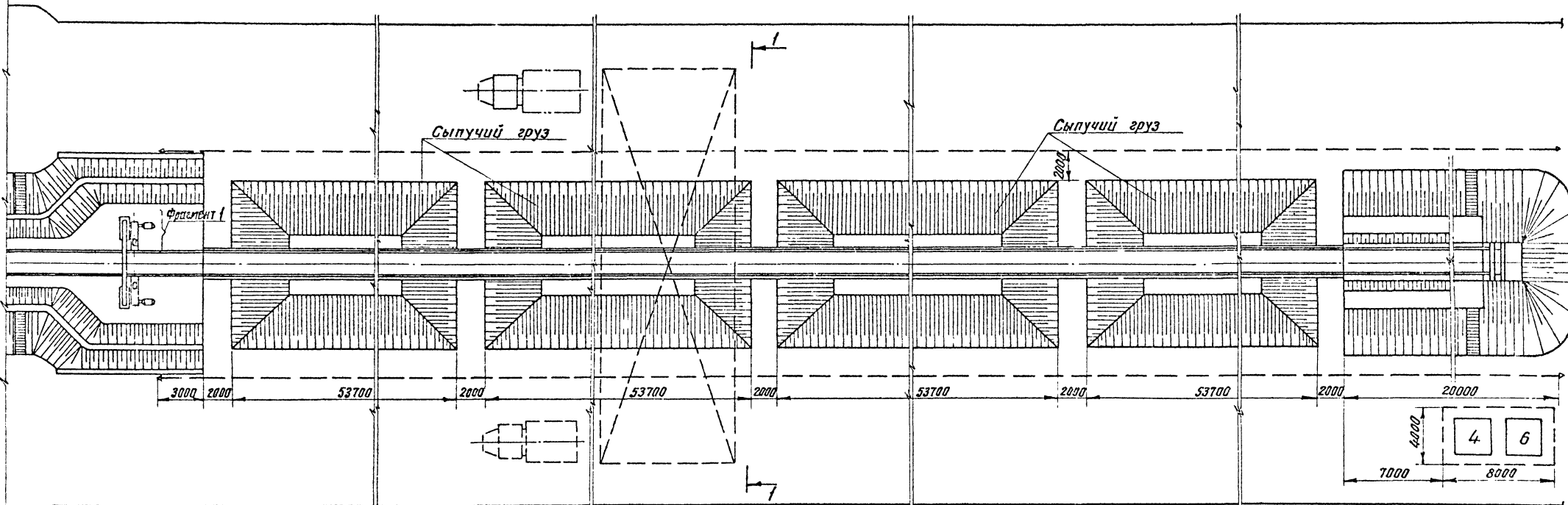
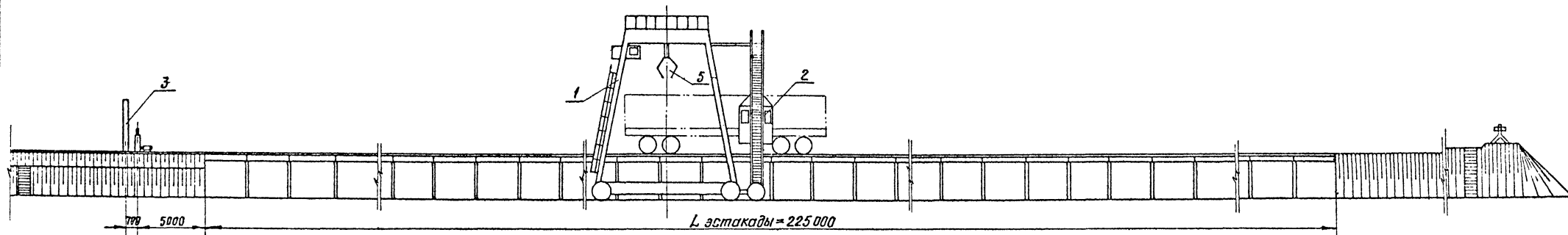


Длина модуля, Подшипник и датчик в том числе X

				709-09-29.84	ТХ
Инж. по. Силаев	С.И.	Инж. по. Силаев	С.И.	Инж. по. Силаев	С.И.
Нач. конст. Ковалева	Г.А.	Нач. конст. Ковалева	Г.А.	Нач. конст. Ковалева	Г.А.
Нач. зм. Овсянков	Л.И.	Нач. зм. Овсянков	Л.И.	Нач. зм. Овсянков	Л.И.
Дир. зм. Давыдов	Д.И.	Дир. зм. Давыдов	Д.И.	Дир. зм. Давыдов	Д.И.
Ст. инж. Мачнева	Л.И.	Ст. инж. Мачнева	Л.И.	Ст. инж. Мачнева	Л.И.

Открытый цех по переработке сыпучих навалочных грузов  
 ИЛИ с расщеплением технологич. груза с организацией для эстакады  
 Стадия Лист Листов  
 Р 3 4  
 Гип.проект.институт

Альбом I



Инв. № подл. Подпись и дата, визум инж.

		109-09-29.84	ТХ
Инж.пр. Симеева И.контр. Кобзасва Нач. отд. Длинных Рук. групп Тарапка Ст. инж. Мачнева Ст. инж. Вайнежан	Сект. К-1 Инж. Жидко Мал.	Открытый цех по переработке сыпучих навалочных грузов.	Лист Листов Р 4 4
Инв. №		Проект эстакады для размещения оборудования для эстакады в 3-м здании механизации с автоматическим накатываемым.	
		Гипропротрансстрой	

Альбом II

Ведомость рабочих чертежей основного комплекта АС

Лист	Наименование	Примечание
1	Общие данные	
2	План цеха. Разрезы 1-1; 2-2	
3	Узлы 1÷5. Сечения 3-3; 4-4	
4	Зона складирования грузов. План покрытия.	
Узлы 1, 2		
5	Эстакада высотой 1.8м из бетонных блоков (тип I). План. Разрезы 1-1÷4-4. Фрагмент №1	
Узлы		
6	Эстакада высотой 1.8м из бетонных блоков (тип I). Секции 1 и 2. Узлы.	
7	Эстакада из железобетонных блоков высотой 1.8 м (тип II) и высотой 3.0м (тип III) План Разрезы 1-1÷2-2.	
8	Эстакада из железобетонных блоков высотой 1.8 м и 3.0м Фрагмент №1	
9	Эстакада из железобетонных блоков высотой 1.8 и 3.0м Фрагмент №2. Узлы 1÷5. Фронт	
10	Эстакада из железобетонных блоков высотой 1.8 и 3.0м Монолитные карнизы МУ1÷МУ6	
11	Эстакада балочного типа высотой 3.0м (тип IV) План. Фасад Разрезы 1-1; 2-2	
12	Эстакада балочного типа высотой 3.0м Фрагмент №1. Узлы 1÷11	

Ведомость спецификаций

Лист	Наименование	Примечание
3	Спецификация элементов к листу АС-2	
4	Спецификация монолитной конструкции покрытия	
5	Спецификация элементов к листу АС-5	
7	Спецификация элементов к схеме, расположенной на листе.	
10	Спецификация монолитных конструкций	
12	Спецификация элементов к схеме, расположенной на листе АС-11.	

Ведомость ссылочных и прилагаемых документов

Обозначение	Наименование	Примечание
Ссылочные документы		
3.501-105.В.2	Унифицированные железобетонные консольные опоры контактной сети электрических железных дорог. Железобетонные элементы. Рабочие чертежи.	
3.501-106	Фундаменты для централизованных железобетонных опор контактной сети железных дорог.	
3.501.2-128.В.1	Мачта осветительная высотой 15м. Конструктивная часть.	
501-260	Малые мосты под вторые пути Устои с параллельными откосными крыльями.	
501-259	Сборные железобетонные мосты пролетами до 1,5м при высоте насыпи до 8м под железную дорогу нормальной колеи.	
3.501-96	Дополнительные устройства под железную дорогу нормальной колеи.	
3.501-86	Железобетонные призматические сваи для мостовых опор.	
3.501.1-129	Опорные части железобетонных пролетных строений длиной от 4.0м до 34.2 м для железнодорожных мостов. Конструкция опорных частей.	
ГОСТ 13579-78	Блоки бетонные для стен подвалов	
Прилагаемые документы		
Альбом III	Строительные изделия	
Альбом V	Ведомость потребности в материалах.	

Ведомость объемов сборных бетонных и железобетонных конструкций

№ ст. работ	Наименование группы элементов конструкций	Код	Кол-во м³ для эстакад типов				Примечание
			I	II	III	IV	
1	Плиты фундаментов	581321	211.7	21.0	29.4		
2	Блоки бетонные для стен подвала	583521	202.0				
3	Верхний блок эстакады		148.0	128.1	139.1		
4	Блоки мягкого вьезда		5.5	5.5	5.5	2.6	
5	Блоки эстакады			258.0	328	155.8	
6	Блоки подпорных стен			10.6	13.5	26.6	
7	Диафрагмы					14.3	
8	Шафровой блок					11.0	
9	Насадки					53.2	
10	Сваи					184.8	
11	Подверженник					1.1	
12	Лестничный сход				2.5	2.5	
13	Бартовые камни		23.0	23.0	24.8	24.8	
14	Стойки и анкеры		9.9	9.9	9.9	9.9	
15	Мачта		3.4	3.4	3.4	3.4	
16	Блоки фундамента для мачты		3.5	3.5	3.5	3.5	
Всего бетона и железобетона			606.4	463.0	559.7	493.5	

Данные в числителе для варианта механизации с электрическим лекалоподъемником, в знаменателе для варианта механизации с автоматическим лекалоподъемником

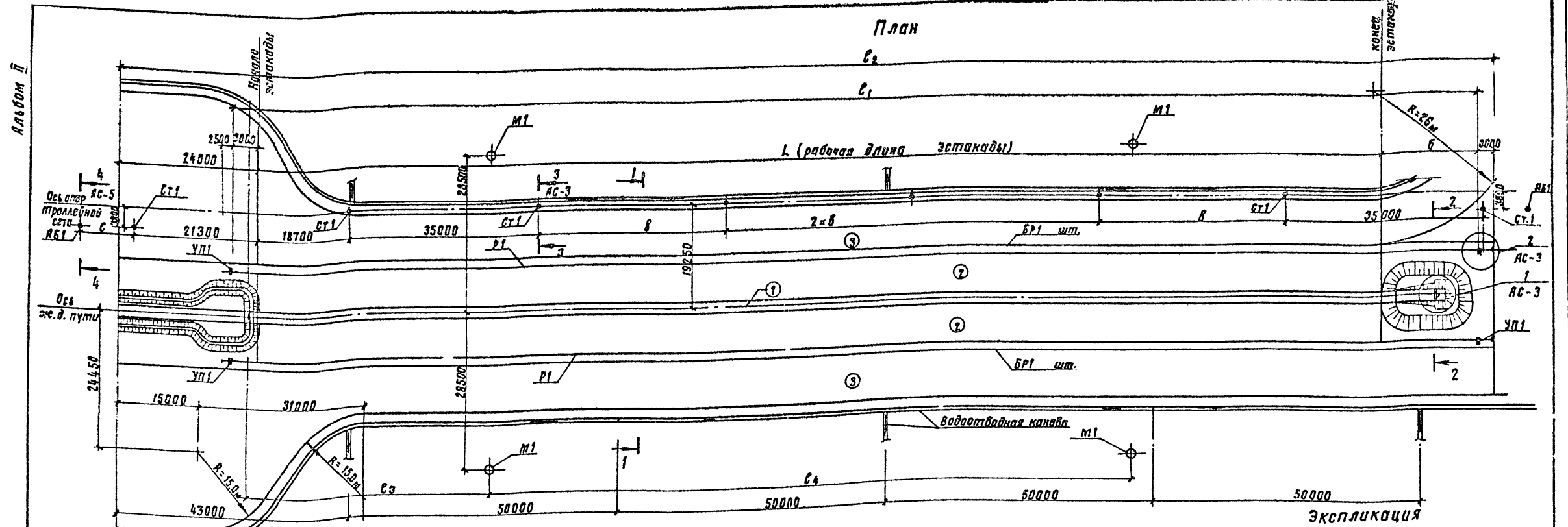
Ш.В.М. подл. Подпись и дата, в 3-х экз. инж. и

Проект разработан в соответствии с действующими нормами и правилами и предусматривает мероприятия, обеспечивающие взрывную, взрывопожарную и пожарную безопасность при эксплуатации сооружения

Главный инженер [Подпись] /Силаева/

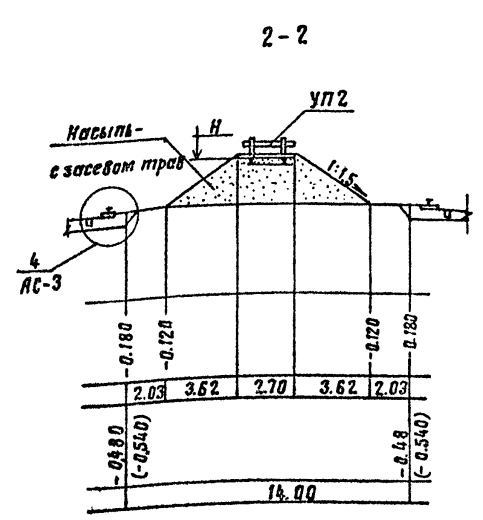
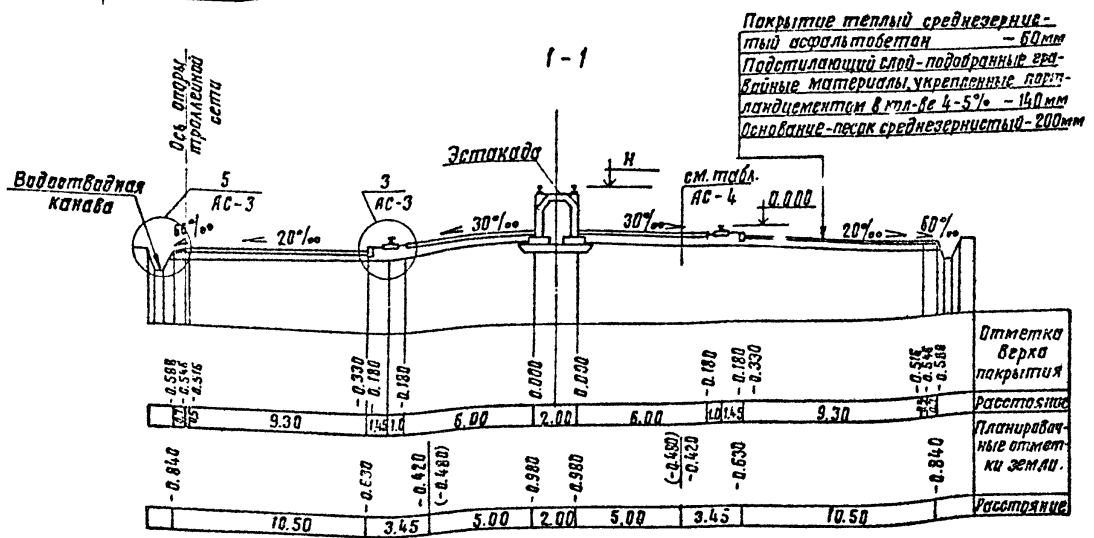
Привязан		
Инв. №		
709-09-29.84		АС
Литература	Силаева	Силаева
Н.Канис	Силасова	Силаева
Нач. отд.	О.Зиняков	Зиняков
Гл. спец.	Кареницкий	Кареницкий
Рук. гр.	Красичников	Красичников
Ст. инж.	Сегизько	Сегизько
Инженер	Караева	Караева
Открытый цех по переработке сыпучих навалочных грузов		С.Сегизько Лист 12
Общие данные		Гипропротранстрой





Экспликация

№ по плану	Наименование	Площадь м <sup>2</sup>		Категория производства по взрывной, взрыво-пожарной и токсической опасности.
		для H=1.8м	для H=3.0м	
1	Зстаканда	—	—	—
2	Зона складирования грузов	2520.0	2736.0	В
3	Автомобильные дороги	6019.4	6391.4	—



Технико-экономические показатели

№ п/п	Наименование	Един. измер.	Высота зстаканды	
			H=1.8м	H=3.0м
1	Площадь складирования грузов	м <sup>2</sup>	2000.0	2148.0
2	Длина разгрузочной зстаканды	м	210.0	228.0
3	Площадь зстройки цеха	м <sup>2</sup>	10838.9	11588.9

Таблица размеров

Тип зстаканды	Размеры, мм								Отметка КН ДТ
	L	L1	L2	б	в	с	L3	L4	
I, II	210000	231000	255000	18000	35000	8500	45000	120000	1.800
III, IV	228000	251000	275000	20000	40000	10000	50000	128000	3.000

709-09-29.84			АС
Гл. инж. п. Силаева	Сил.	Инж. п. Соколова	Инж.
Инж. п. Сергиенко	Серг.	Инж. п. Козлова	Коз.
Открытый цех по переработке сыпучих навалочных грузов.		Лист	Листов
План цеха		Р	2
Разрезы 1-1, 2-2		Гапропрамтрансстрой	

Согласовано:  
 Проект: 709-09-29.84  
 Электротехническое бюро  
 Технические чертежи  
 Д.С.И.  
 Инж. п. М.И.И. Подпись и дата (в з.м. инж. п.)

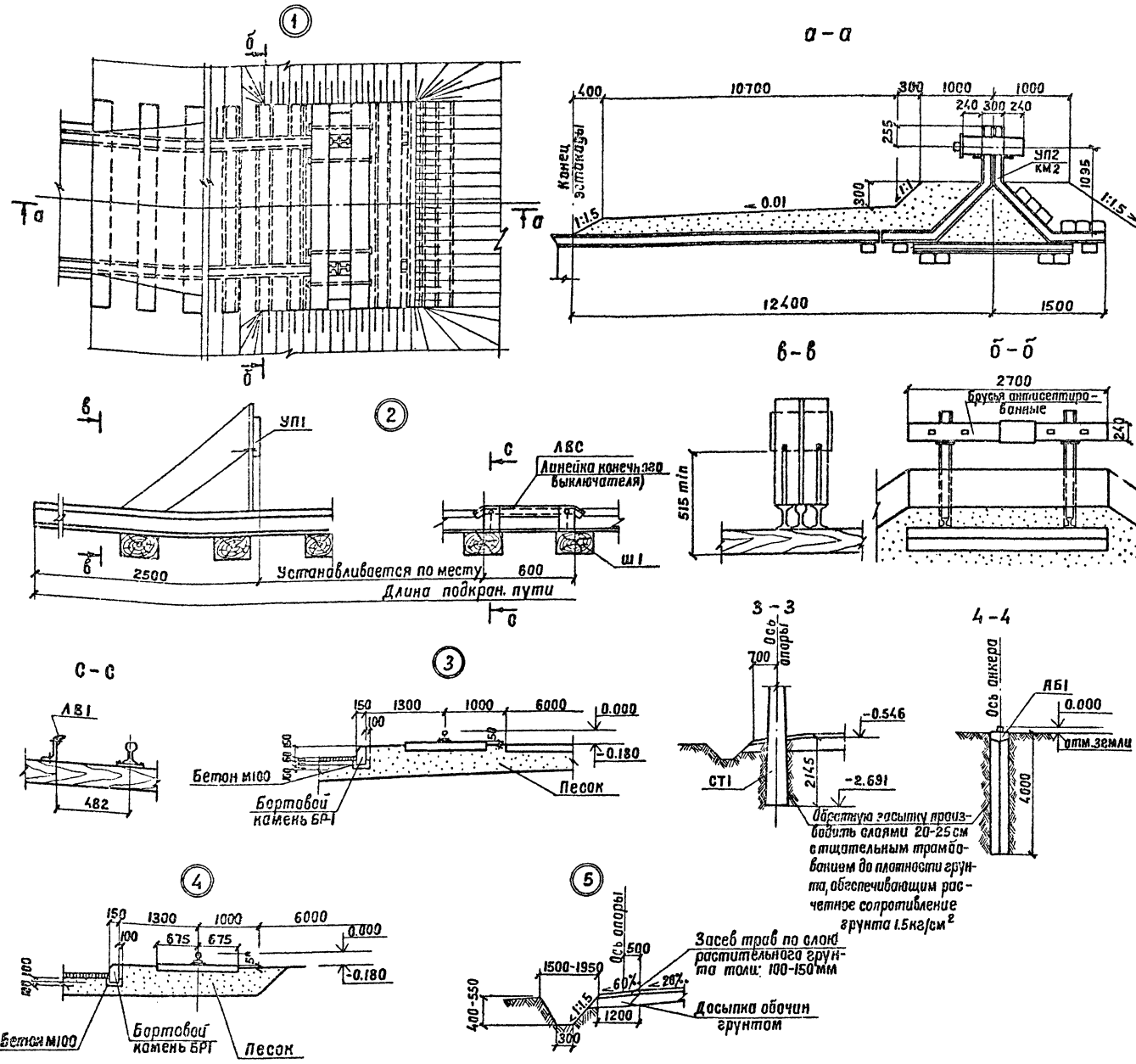
Копировал

Формат

Спецификация элементов к листу АС-2

Марка, поз.	Обозначение	Наименование	Кол.	Масса ед, кг	Примечание
		Эстакада Н=1.8 м			
		Сборные ж.б. элементы			
БР1	ГОСТ 6665-82	Бортовые камни БР300.30.15	170	320	
СТ1	ГОСТ 19330-81	Стойки железобетонные с. 156.6-5	8	2750	
АВ1	3.501-105 б.2	Янкер ТЯ-4	2	1330	
М1	3.501.2-128.10.0.00-02	Мачта с площадками	4	2600	
	3.501-106	Блок фундамента ТС6.0-4.0	4	1530	
		Металлические элементы			
Р1	Б.Ч.	Рельс Р43 с креплениями ГОСТ 7173-54*	473	53.59	п.м
	Б.Ч.	Накладка Р43 ГОСТ 19127-73	72	16.01	
УП1	КМ-2	Упор УП1	4	365.6	
АВ1	КМ-2	Линейка выключателя	2		
		Деревянные элементы			
Ш1	ГОСТ 78-65*	Шпала 1350x250x175 тип I-н	788	29.5	
		Переменные данные			
	АС-5	Эстакада тип I	1		
	АС-7	Эстакада тип II	1		
		Эстакада Н=3.0 м			
		Сборные ж.б. элементы			
БР1	ГОСТ 6665-82	Бортовые камни БР300.30.15	184	320	
СТ1	ГОСТ 19330-81	Стойки железобетонные с. 156.6-5	8	2750	
АВ1	3.501-105 б.2	Янкер ТЯ-4	2	1330	
М1	3.501.2-128.10.0.00-02	Мачта с площадками	4	2600	
	3.501-106	Блок фундамента ТС6.0-4.0	4	1530	
		Металлические элементы			
Р1	Б.Ч.	Рельс Р43 с креплениями ГОСТ 7173-54*	513	53.59	п.м
	Б.Ч.	Накладка Р43 ГОСТ 19127-73	80	16.01	
УП1	КМ-2	Упор УП1	4	365.6	
Ш1	ГОСТ 78-65*	Шпала 1350x250x175 тип I-н	354	29.5	
		Переменные данные			
Б32	АС-7	Эстакада тип III	1		
	АС-11	Эстакада тип IV	1		

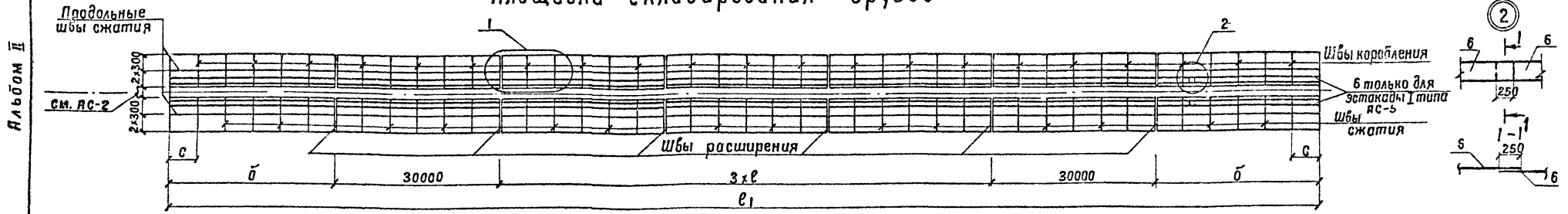
Уп2 - см. лист км-2. Конструкция упора взята по приказу МПС № 2743 от 30.06.78 г. Крепление к шпалам рельс с подкранового пути выпалывать согласно требованиям паспорта крана, документ шифр КК 12.5 п-00-00-00 нэ.



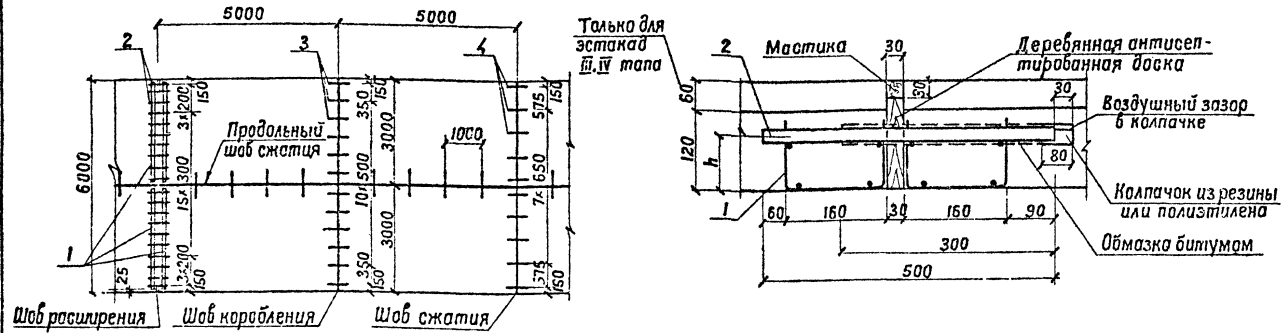
		709-09-29.34	АС-
Гл.инж.пр. Силова	Сек. Соколова		
Ин.контр. Обидинов	Инж.пр. Корельский		
Гл.спец. Крайневский	Инж.пр. Крайневский		
Рук.гр. Березинко	Инж.пр. Березинко		
Ст.инж. Березинко	Инж.пр. Березинко		
Инженер Козлова	Инж.пр. Козлова		
		Открытый цех по переработке сыпучих навалочных грузов.	Лист 3
		Узлы 1 ÷ 5 Сечения 3-3.4-4	Гипропротрансстрой

№, к подл. Подпись и дата Элемент чертежа

# Площадка складирования грузов

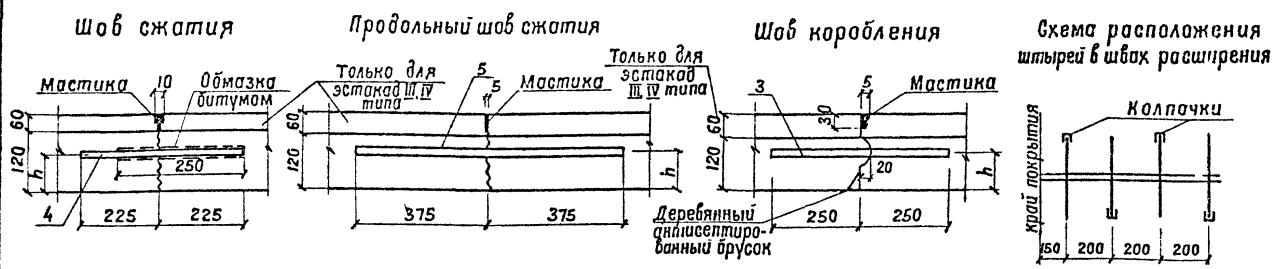


## Шов расширения



## Спецификация монолитной конструкции покрытия

Формат	Зона	Паз.	Обозначение	Наименование	Кол-во			Примеч.
					тип	тип	тип	
				Сборочные единицы				
				Сетки арматурные				
	6	Альбом III	кжи 13.00.00.00 -01	С 4	70	—	—	
	1		кжи 14.00.00.00	С 2	48	48		
			"	С 3			48	
				Детали				
	2		Ф 22 А I гост 5781-82, l=500	264	264	264	1.49 кг	
	3		Ф 16 А I " l=500	546	546	546	0.79	
	4		Ф 20 А I " l=450	280	280	340	1.11	
	5		Ф 16 А I " l=750	328	336	364	1.18	
				Материалы				
				Бетон марки 250	—	—	3283	м <sup>3</sup>
				Бетон марки 300	3024	3024	642	м <sup>3</sup>



## Экспликация покрытий

Наименование площадки	Условное обозначение покрытия по проекту	Схема покрытия	Элементы покрытия и их толщина	Площадь покрытия м <sup>2</sup>
Площадка складирования грузов	Для эстакад III, IV типа		Покрывтие - бетон м300 -60мм Подстилающий слой - бетон м250 -120мм Основание - гравий среднезернистый -150мм	2725.0
	Для эстакад I, II типа		Покрывтие - бетон м300 -120мм Основание - песок среднезернистый -150мм	2620.0

## Ведомость расхода стали, кг

Марка элемента	Изделия арматурные							Всего
	Арматура класса А I							
	Гост 5781-82							
Эстакада	I типа	199.7	1978.2	818.4	310.8	393.4	3700.5	3700.5
	II типа	199.7	—	827.8	310.8	393.4	1731.7	1731.7
	III, IV типов	212.2	—	860.9	377.4	393.4	1843.9	1843.9

## Таблица размеров

Тип эстакады	Размеры, мм			
	l	l <sub>1</sub>	c	б
I, II	30000	210000	5000	30000
III, IV	35000	228000	6500	31500

709-09-29.84 ЯС

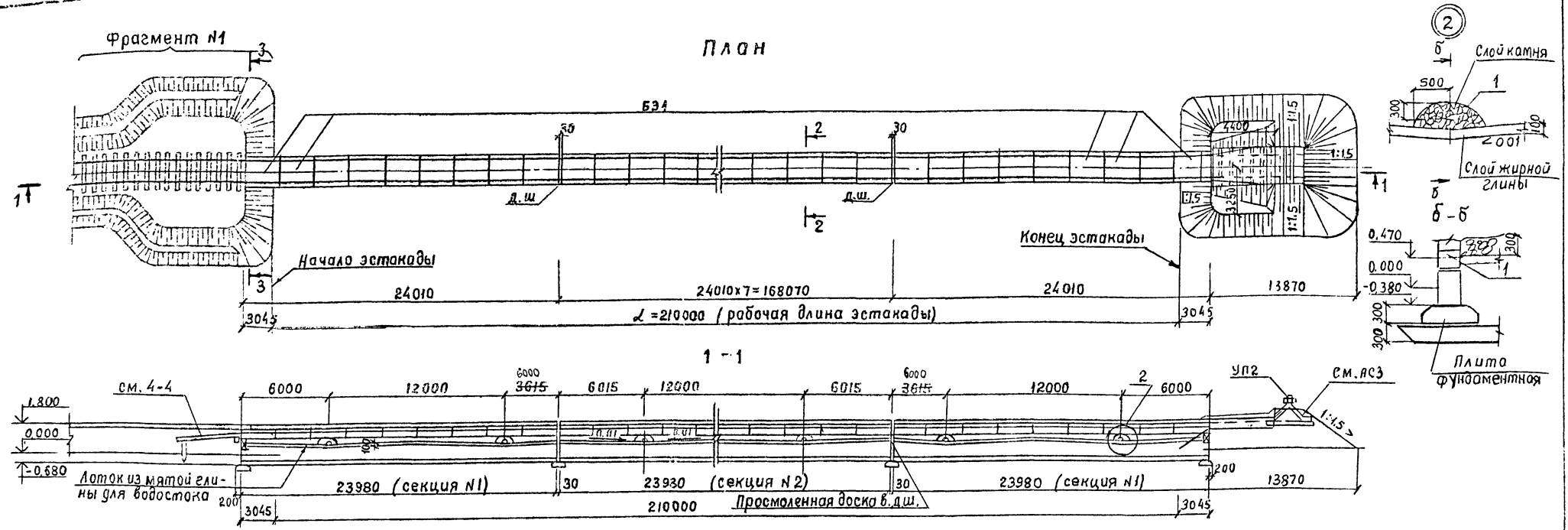
Линж.пр. Силаева  
Н.кондр. Соколова  
Ищ.отд. Одиноков  
А.спец. Кореньский  
Рук.гр. Ирабуннов  
Ст.инж. Сергеев  
Инженер Козлаба

Открытый цех по переработке сыпучих навалочных грузов. Р 4

Зона складирования грузов. План покрытия. Узлы 1, 2. Гипропротранстрой

Копицова

Унб. Л.подл. Подпись и дата



Фрагмент №1

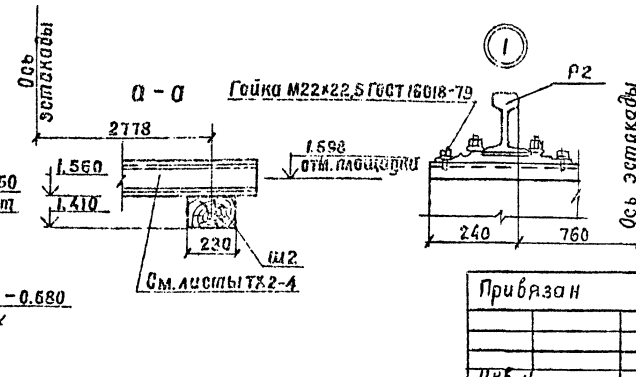
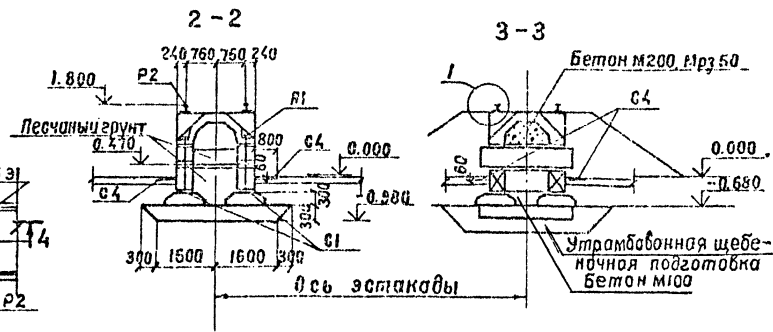
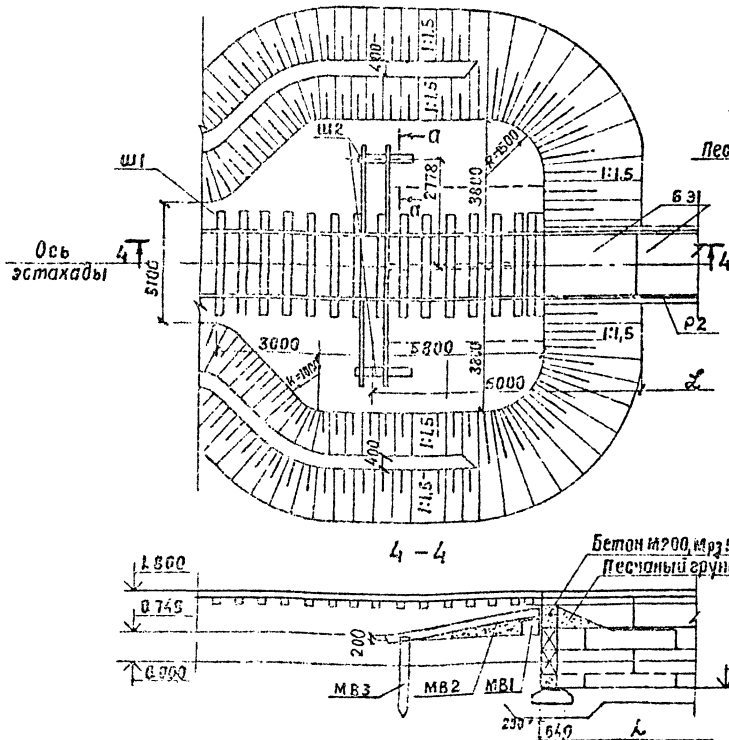


Таблица нагрузок на 1 п.м. фундаментной плиты

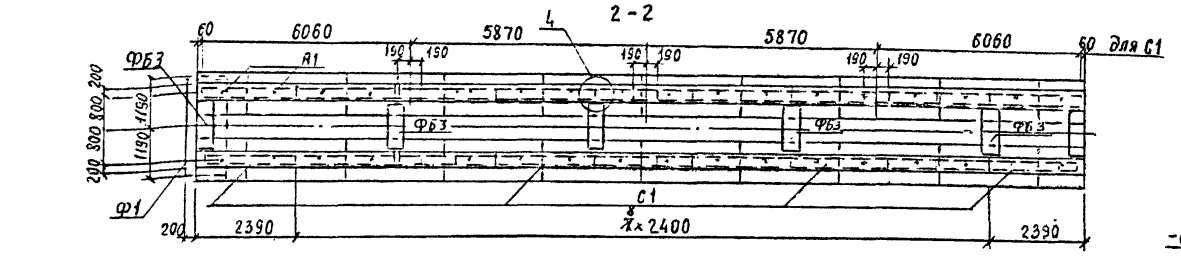
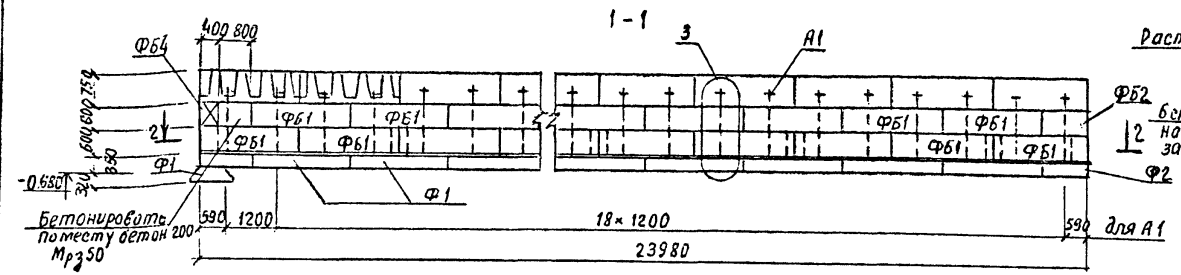
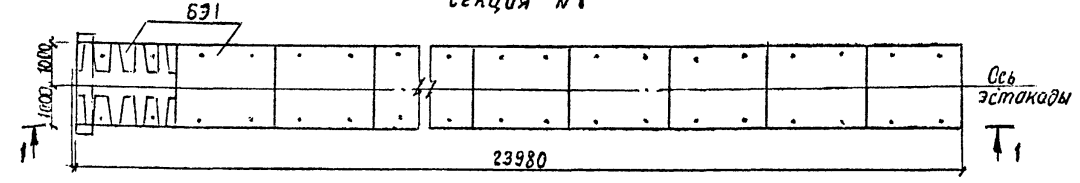
Схема	Расчетные			Нормативные		
	NR кН (Т)	MP кНм (Тм)	QR кН (Т)	NH кН (Т)	MH кНм (Тм)	QH кН (Т)
	Макс.	149.0 (15,20)	1.65 (1,68)	13,2 (12,0)	13,2 (13,5)	10,8 (1,10)
	Миним	149.0 (15,2)	15,2 (1,55)	7,0 (0,71)	117,6 (12,0)	12,2 (1,24)

Минимальное значение нагрузок указано для второй (смежной плиты), ось У-У-продольная, X-X-поперечная

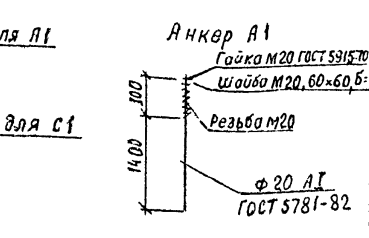
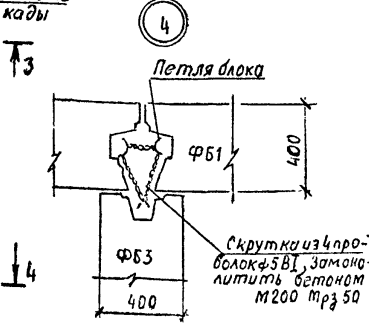
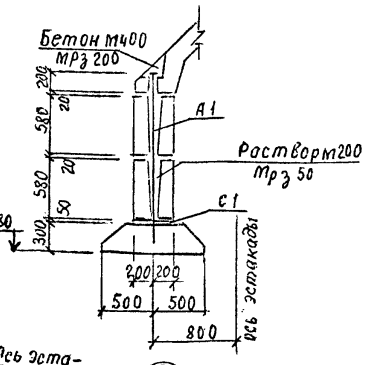
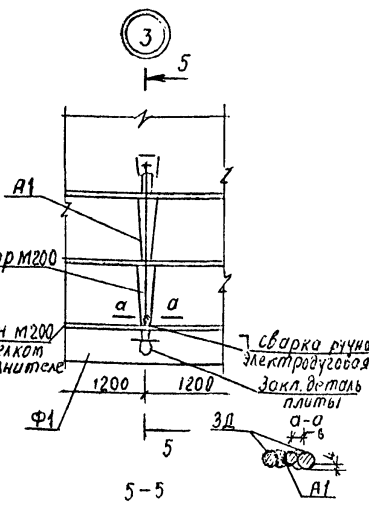
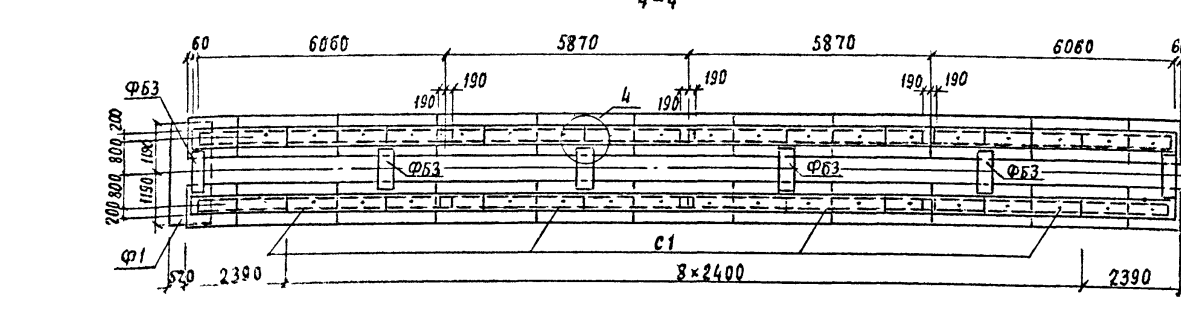
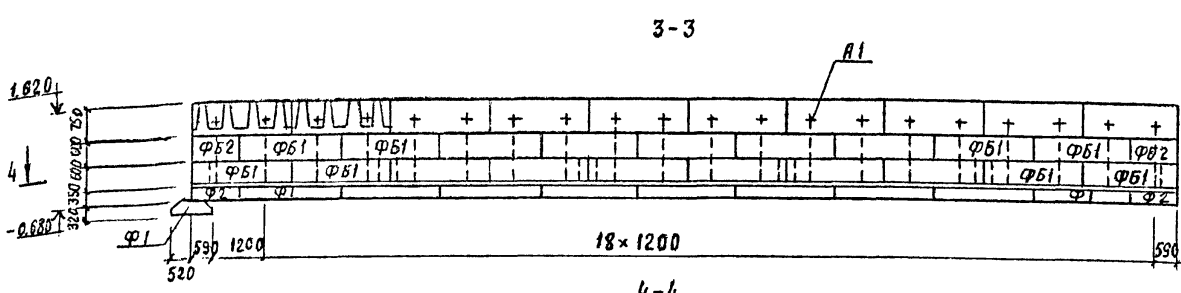
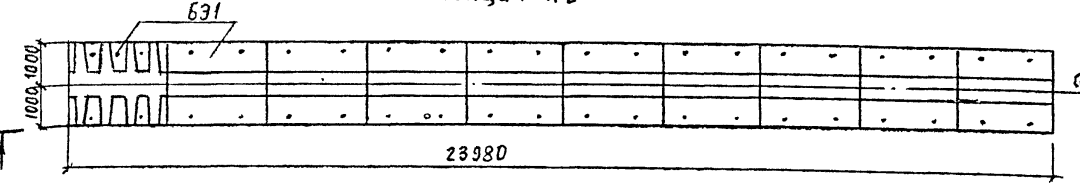
1. Отметка площадки въезда на уровне балластной призмы.
2. Раскладку блоков и спецификацию см. ЛС-6
3. Блоки эстакады укладывать на цементно-песчаном растворе м200.

		709-09-29.84	АС
Линжпр	Сулаева	Открытый цех по переработке сыпучих на болочных прессов	Стандарт Листов
Л.контр	Соколова		
Нач.отд.	Обиников	Эстакада высотой 1.6м из бетонных блоков (тип I). План, Разрезы 1-1=4-4 Фрагмент №1, Узлы 1, 2	Р Б
Л. спец.	Кореньевский		
рук. эр.	Кривунов	Гиперпрогрессстрой	
Ст. инж.	Сергаченко		
Инженер	Козлова		

Секция №1



Секция №2



Спецификация элементов к листу АС-5

Марка, поз	Обозначение	Наименование	кол.	Масса ед., кг	Примечание
Железобетонные элементы					
Б31	Льбом Ш КЖИ-01.00.00.00	Блок шпальный Б.24.20.75	90	4500	
Блоки мягкого бетона					
МВ1	501-260	МВ1	1	1500	
МВ2	"	МВ2	2	5800	
МВ3	"	МВ3	2	400	
Ф1	Альбом Ш КЖИ-02.00.00.00	Плита ФЛ 10.24-3и	171	1520	
Ф2	КЖИ-03.00.00.00	ФЛ 10.12-3и	36	750	
Бетонные элементы					
ФБ1	Альбом Ш КЖИ-05.00.00.00	ФБС 24.4.6-Тн	342	1246	
ФБ2	КЖИ-04.00.00.00	ФБС 12.4.6-Тн	36	607	
ФБ3	ГОСТ 13579-78	ФБС 12.4.6-Т	54	640	
ФБ4	"	ФБС 24.4.6-Т	2	1300	
Металлические элементы					
Р2	Б.Ч.	Рельс Р50с креплениями ГИЛ-75	490	63.49	п.м
Накладка Р50 ГОСТ 190128-73					
А1		Анкер А1	360	3.70	
С1	Альбом Ш КЖИ-13.00.00.00	Сетка арматурная С1	72	17.84	
УП2	КМ-2	Упор УП2	1	709.8	
Г	Б.Ч.	Труба 50x2.5 ГОСТ 8732-78	36		
Деревянные элементы					
Ш1	ГОСТ 78-65*	Шпала 2700x230x150, тип Ш-А	63	46.6	
Брус 240x240x2700					
		Бруски 240x240x2700	2	77.76	по эскизу по месту
Ш2		Полушпала 1350x230x150	2	23.30	
Материалы					
		Бетон М400	0.4	м <sup>3</sup>	для анкеров
		Бетон М200	1.3	м <sup>3</sup>	для стоек секции №1
		Бетон М200	9.5	м <sup>3</sup>	для шпал h=50
		Раствор М200	8.4	м <sup>3</sup>	для анкеров под полосу блока
		Бетон М100	5.7	м <sup>3</sup>	
		Щебеничная подготовка	232	м <sup>3</sup>	
		Болт М24x850, КЛ2-011 ГОСТ 7795-70*			
		с гайкой ГОСТ 5931-70и шайбами ГОСТ 7735-70	4		

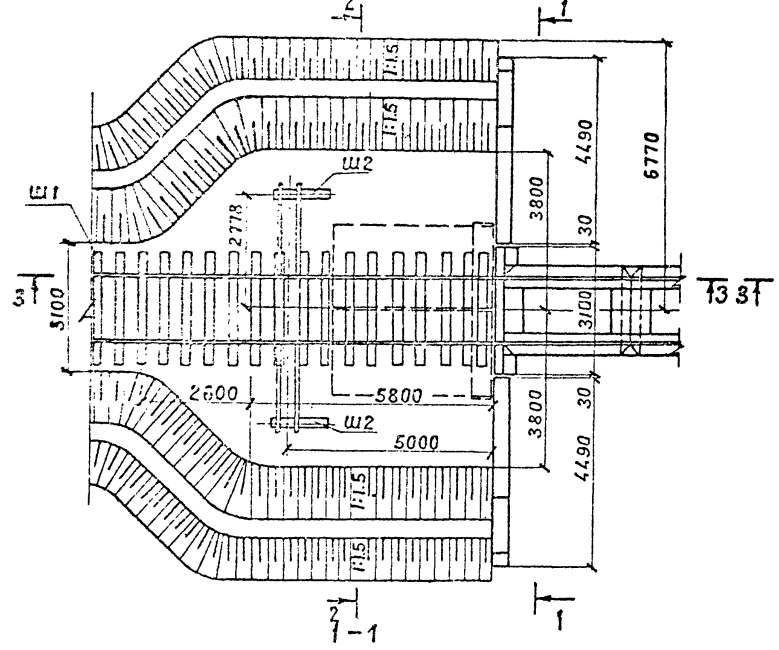
Приварку анкеров А1 к закладным деталям фундаментных плит выполнять с применением электродов типа Э42, ГОСТ 9467-75

		709-09-29.84	АС
Инж.пр. Силаева			
Н.контр. Соколова			
Нач.ст.б. Одиноков			
Гл. спец. Корнеевский			
Рук. гр. Кривичунов			
Ст. инж. Сергеевко			
Инжен. Козлова			
		Открытый цех по переработке сыпучих материалов 2р/308	Станд. Лист под Р 6
		Эстакада высотой 18м из бетонных блоков (тип I) секции №1 и №2. Узлы 3,4	Гипропротранстрой

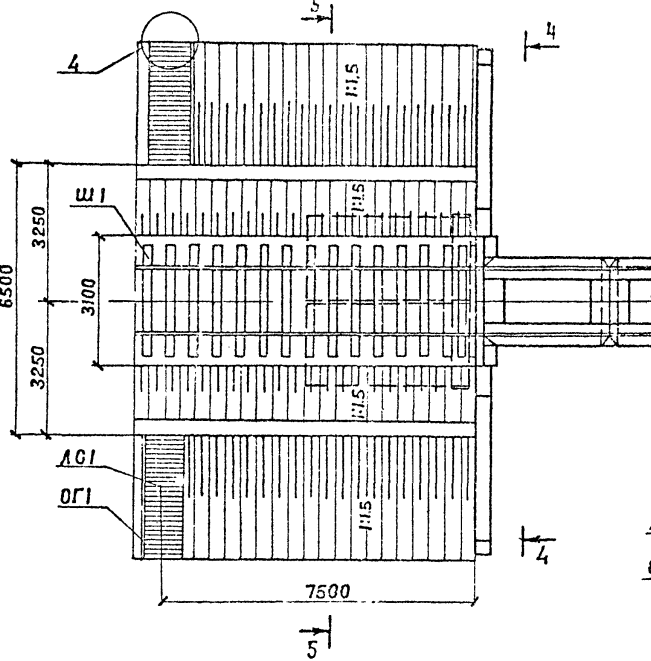
И.И. М. 1982г. Подпись и дата. В.З.М. Ш.И.И.



Фрагмент №1 для эстакады h=1,8 м



Фрагмент №1 для эстакады h=3,0 м  
Вариант механизации с электрическим ликоподъемником



Фрагмент №1 для эстакады h=3,0 м  
Вариант механизации с автоматическим ликоподъемником

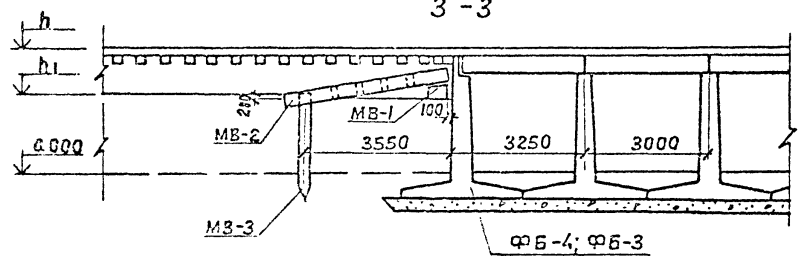
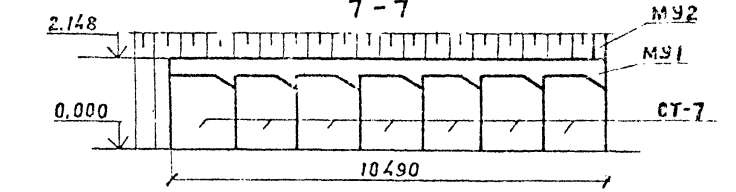
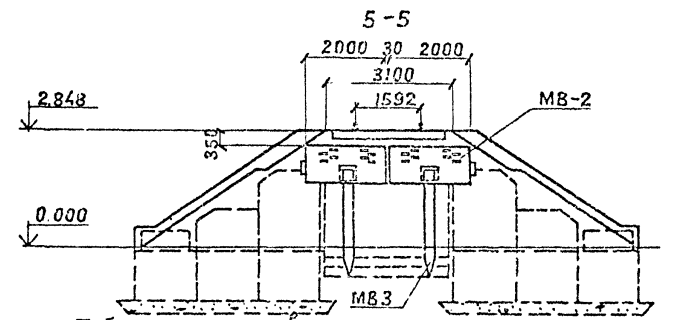
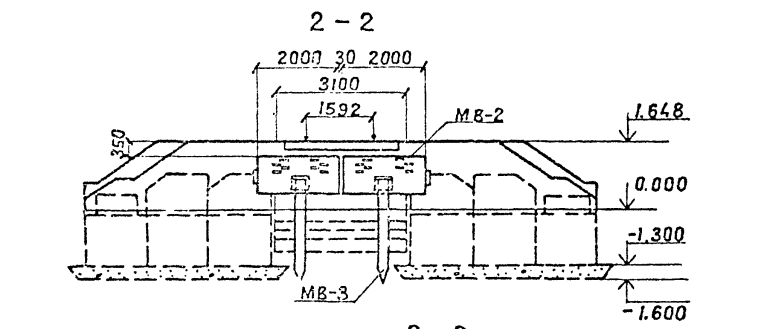
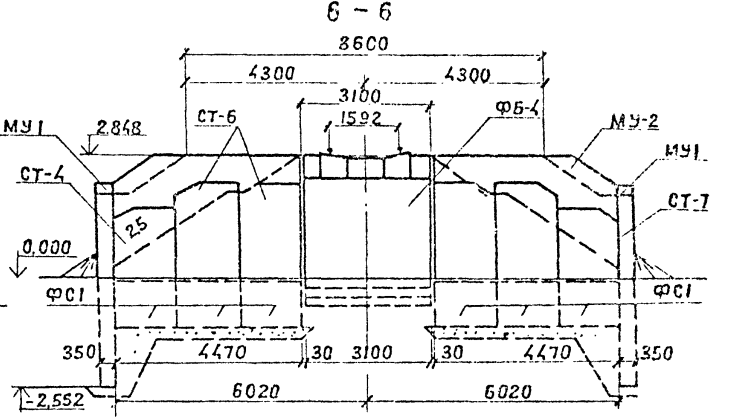
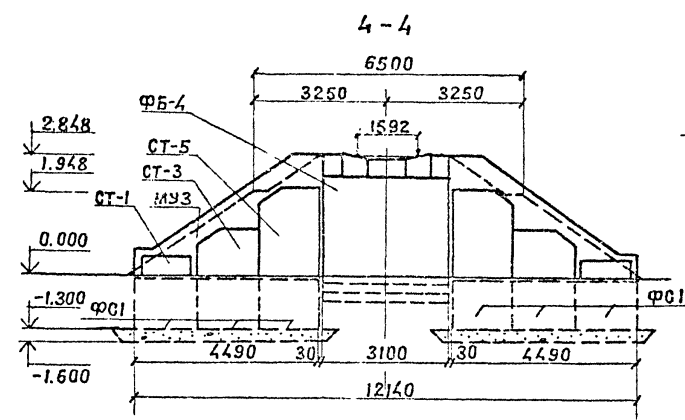
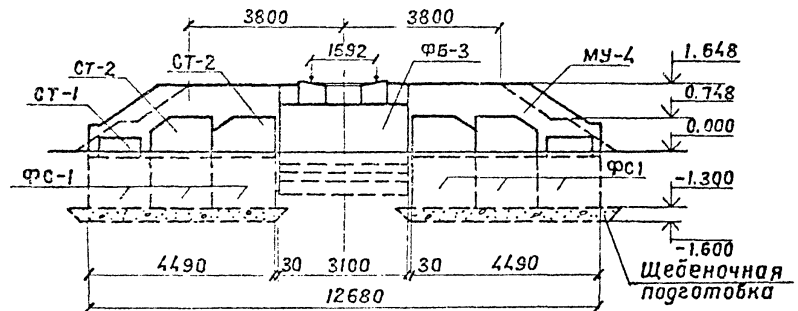
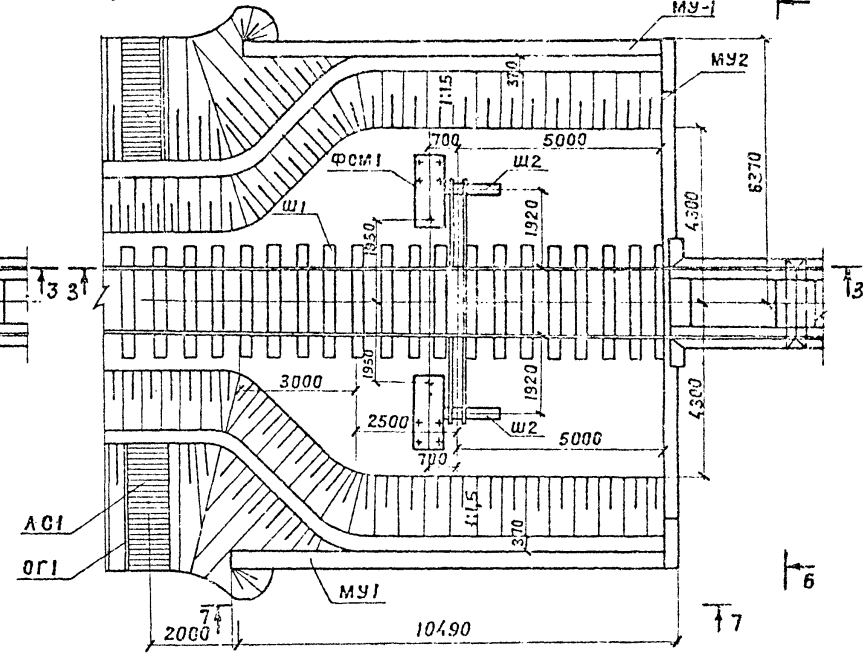


Таблица размеров

Тип эстакады	Отметки, м	
	h	h1
II	1,800	0,748
III	3,000	1,948

Привязан

И.В.Н
-------

			709-09-29.84		ЯС		
Гл.инж.р.	Вилосева	В.И.	Открытый цех по переработке сыпучих навалочных грузов	Стеллаж	Лист	Листов	
В.контр.	Гордеев	В.И.		Эстакада из железобетонных блоков высотой 1,8 и 3,0 м	Р	8	
Знач.отд.	Склязов	В.И.			Гипропротрансстрой		
Гл.спец.	Гордеев	В.И.					
Гл.инж.р.	Кочкин	В.И.					
Руч.р.	Осиленко	В.И.					
Вед.и.и.с.	Ланина	В.И.					
Инженер	Козлова	В.И.					

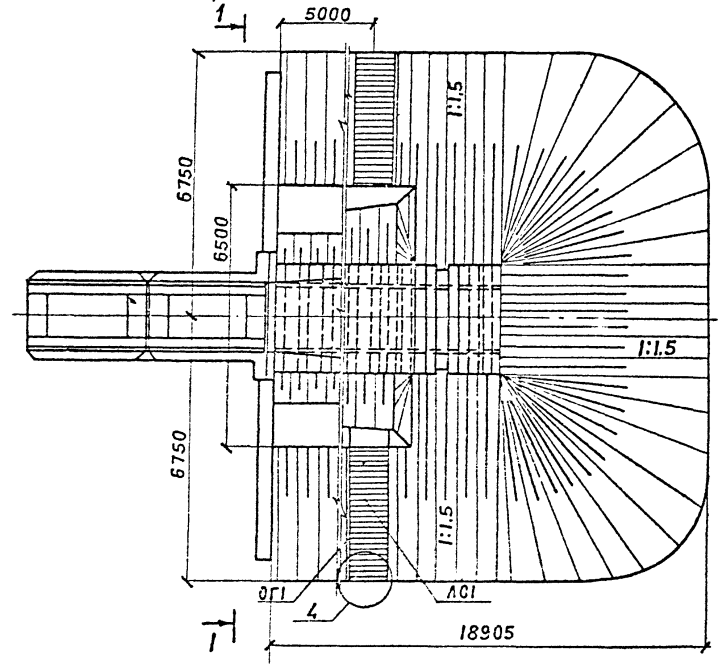
Копировал ст. 13 -

Формит

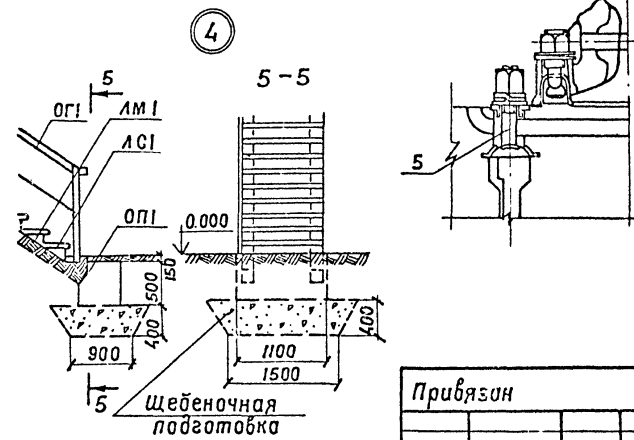
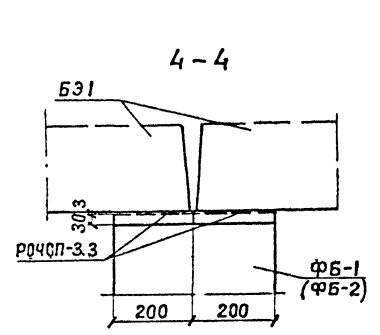
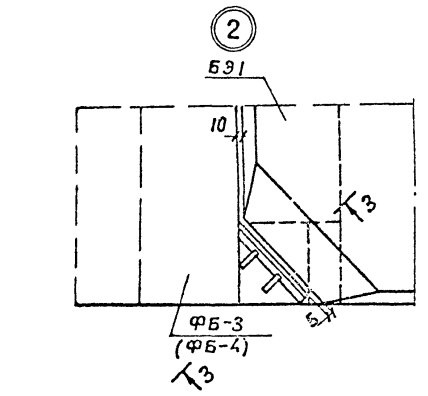
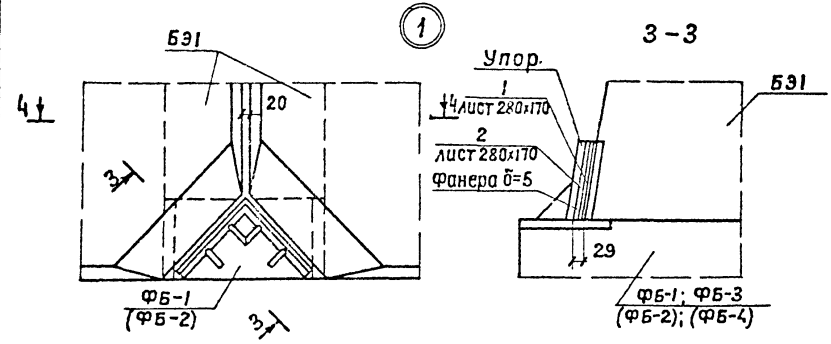
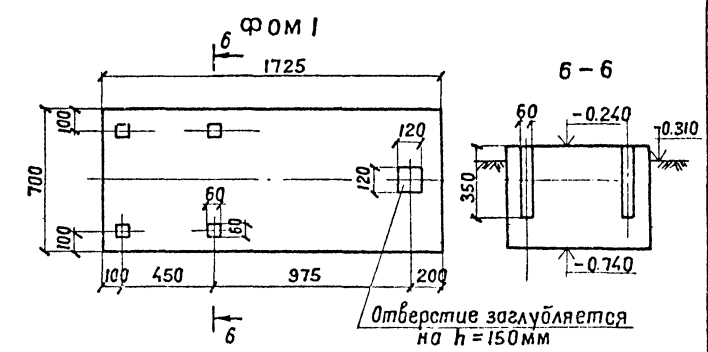
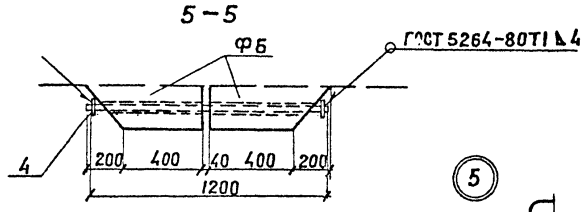
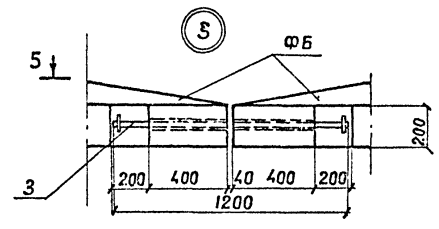
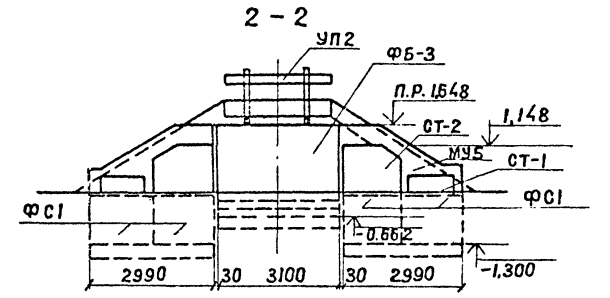
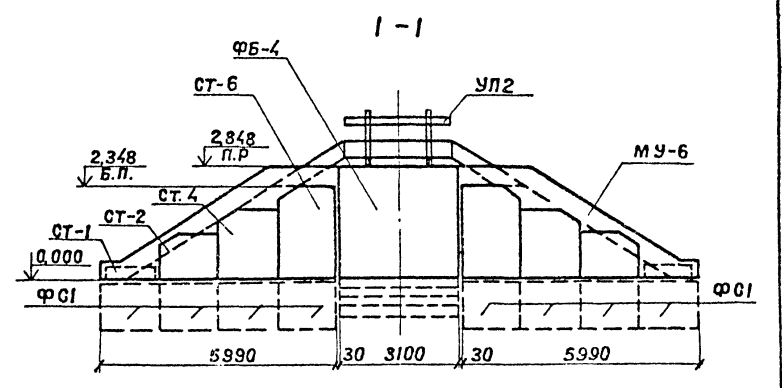
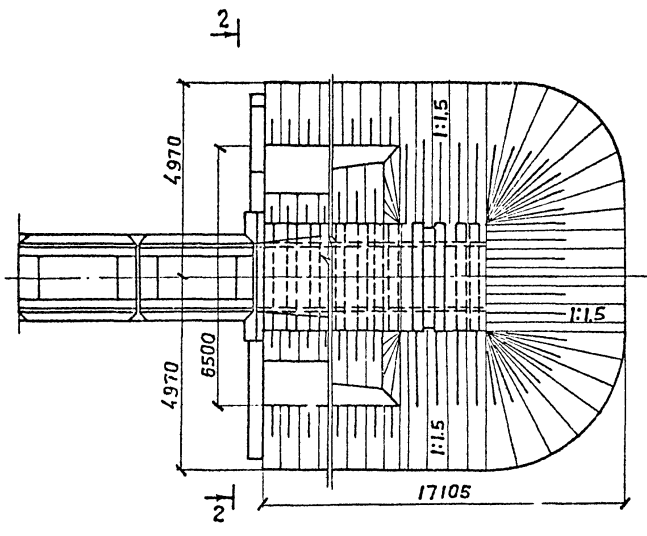
И.В.Н. проект, разработка и фото. (Зам. И.В.Н.)

Альбом II

Фрагмент №2 для эстакады h=3.0м



Фрагмент №2 для эстакады h=1.8м



1. Для возможности рихтовки пути листы поз.1 и 2 могут быть набраны из нескольких толщин. Штыри и шайбы в узле 3 перед установкой в блоки балжны быть окрашены эмалью ЭП-1155.
2. Спецификация на ФОМ I даны на ЯСв.

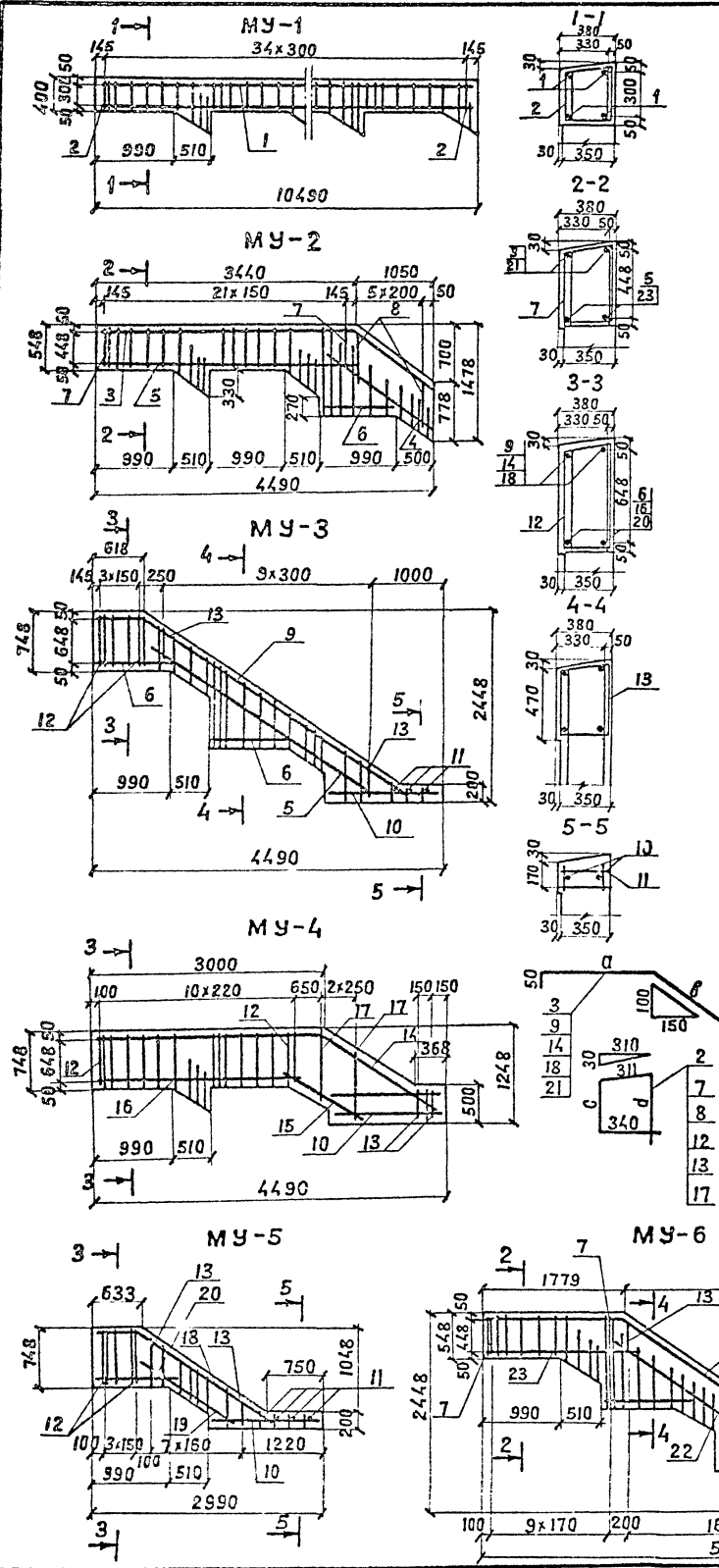
			709-09-29.84	АС
Линж.пр.	Силаева	Сев.	Открытый цех по переработке сыпучих навалочных грузов	Лист
Я.контр.	Гордеев	В.П.		
Нач.отд.	Склезнев	В.П.		
Гл.спец.	Гордеев	В.П.		
Линж.пр.	Кочкин	В.П.		
Рук.гр.	Осипенко	В.П.	Эстакада из железобетонных блоков высотой 1,8 и 3,0м	Листов
Вед.инж.	Панина	С.П.		
Инженер	Козлова	В.П.		
Привязан			Р	9
Инв.п.			Гипропротранстрой	

Копировал

Формат

Инв.п. 10-24. Подпись и дата. Элект. инв.п.





Спецификация монолитных конструкций

Формат	Зона	Поз.	Обозначение	Наименование	Кол.	Примечание
1	2	3	4	5	6	7
				МУ 1 - 2 шт		
				<b>Детали</b>		
Б4	1			Ф14 А-III ГОСТ 5781-82, l=10450	8	12,62
Р2	2			Ф8 А-I ГОСТ 5781-82, l=1295	70	0,51
				<b>Материалы</b>		
				Бетон М400	3,62	м <sup>3</sup>
				МУ 2 - 2 шт		
				<b>Детали</b>		
Р2	3			Ф14 А-III ГОСТ 5781-82, l=5650	4	6,82
Б4	4			l=1500	4	1,81
Б4	5			l=3400	4	4,11
Б4	6			Ф10 А-III ГОСТ 5781-82, l=1200	4	0,74
Р2	7			Ф8 А-I ГОСТ 5781-82, l=1591	44	0,63
Р2	8			l=2051	12	0,81
				<b>Материалы</b>		
				Бетон М400	2,4	м <sup>3</sup>
				МУ 3 - 2 шт		
				<b>Детали</b>		
Р2	9			Ф14 А-III ГОСТ 5781-82, l=4750	4	5,74
Б4	5			l=3400	4	4,11
Б4	6			Ф10 А-III ГОСТ 5781-82, l=1200	8	0,74
Б4	10			l=1450	4	0,89
Б4	11			Ф8 А-I ГОСТ 5781-82, l=370	6	0,15
Р2	12			l=1991	8	0,79
Р2	13			l=1495	20	0,59
				<b>Материалы</b>		
				Бетон М400	1,92	м <sup>3</sup>
				МУ 4 - 2 шт		
				<b>Детали</b>		
Р2	14			Ф14 А-III ГОСТ 5781-82, l=4770	4	5,76
Б4	15			l=1100	4	1,33
Б4	16			Ф10 А-III ГОСТ 5781-82, l=2900	4	1,19
Б4	10			l=1450	8	0,89
Р2	12			Ф8 А-I ГОСТ 5781-82, l=1991	22	0,79
Р2	17			l=2651	6	1,05
Р2	13			l=1495	4	0,59

1	2	3	4	5	6	7
				<b>Материалы</b>		
				Бетон М400	2,72	м <sup>3</sup>
				МУ 5 - 2 шт		
				<b>Детали</b>		
Р2	18			Ф14 А-III ГОСТ 5781-82, l=2750	4	3,32
Б4	19			l=1400	4	1,69
Б4	20			Ф10 А-III ГОСТ 5781-82, l=1100	4	0,68
Б4	10			l=1450	4	0,89
Б4	11			Ф8 А-I ГОСТ 5781-82, l=370	8	0,15
Р2	12			l=1991	8	0,79
Р2	13			l=1495	16	0,59
				<b>Материалы</b>		
				Бетон М400	1,1	м <sup>3</sup>
				МУ 6 - 2 шт		
				<b>Детали</b>		
Р2	21			Ф14 А-III ГОСТ 5781-82, l=3065	4	9,75
Б4	22			l=5290	4	7,60
Б4	23			Ф10 А-III ГОСТ 5781-82, l=2000	4	1,23
Б4	20			l=1100	8	0,68
Б4	10			l=1450	4	0,89
Б4	11			Ф8 А-I ГОСТ 5781-82, l=370	6	0,15
Б4	7			l=1591	20	0,63
Р2	13			l=1495	34	0,59
				<b>Материалы</b>		
				Бетон М400	2,88	м <sup>3</sup>
				Фом-1 - 2 шт		
				<b>Материалы</b>		
				Бетон М200	1,2	м <sup>3</sup>

Поз	a	b	c	d
2	---	---	292	352
7	---	---	440	500
8	---	---	670	730
12	---	---	640	700
13	---	---	392	452
17	---	---	970	1030
3	3370	2230	---	---
9	590	4110	---	---
14	2970	1750	---	---
18	600	2100	---	---
21	1729	6290	---	---

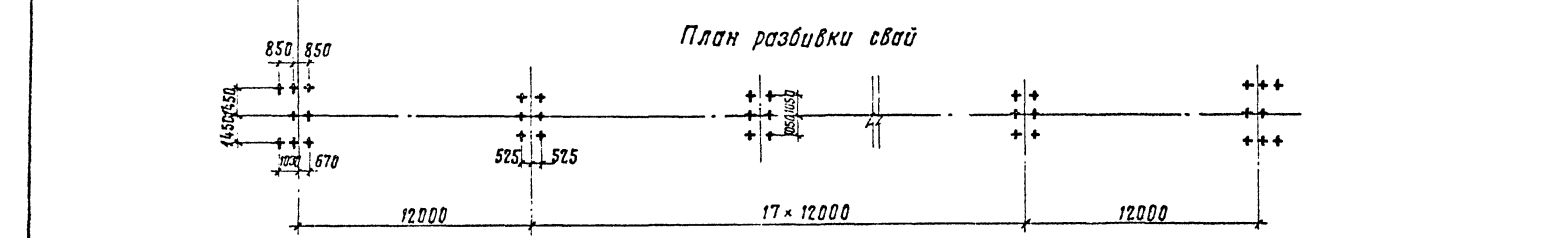
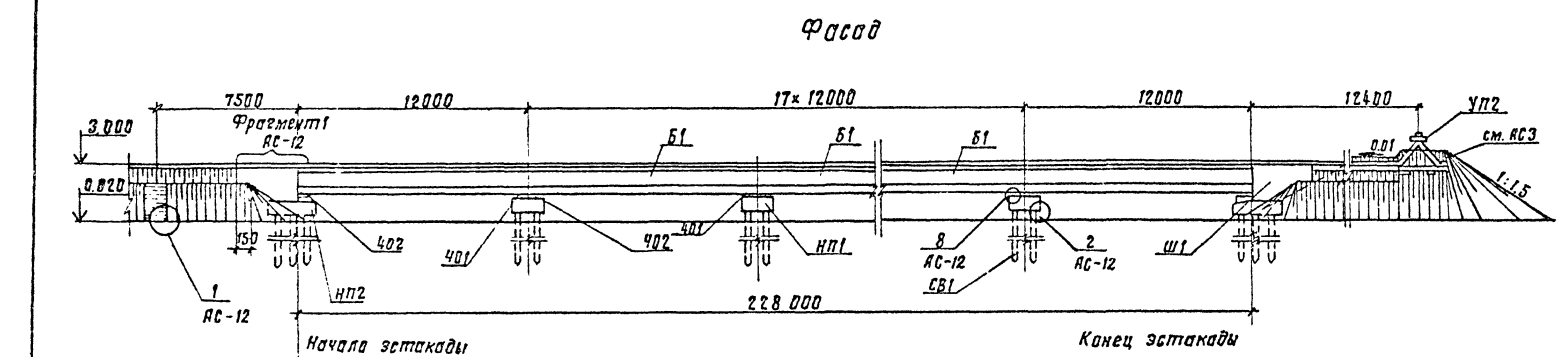
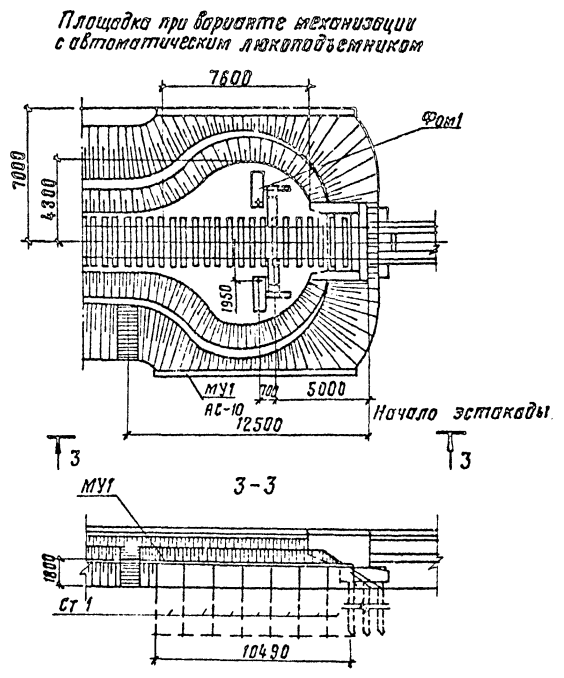
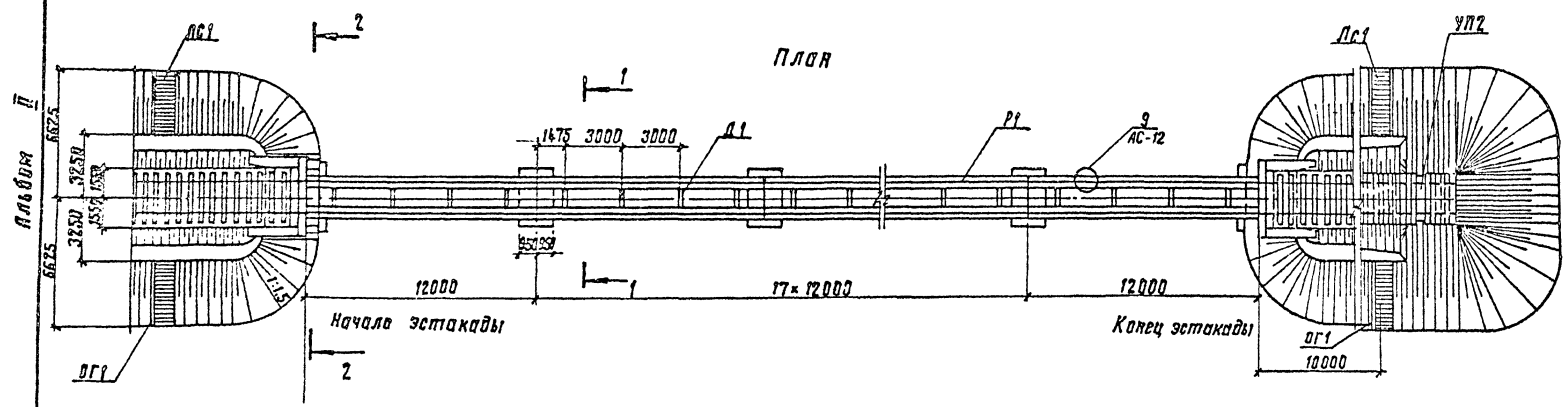
Марка элемента	Изделия арматурные				Вес
	Арматура класса А-I		А-III		
	ГОСТ 5781-82	ГОСТ 5781-82	ГОСТ 5781-82	ГОСТ 5781-82	
МУ 1	17,85	17,85	50,48	50,48	68,33
МУ 2	18,72	18,72	1,48	25,43	26,96
МУ 3	9,51	9,51	4,74	19,60	24,34
МУ 4	13,02	13,02	7,14	14,18	21,32
МУ 5	8,48	8,48	3,14	10,02	13,16
МУ 6	16,78	16,78	6,96	34,7	41,66

Отдельные стержни объединяются в пространственный каркас и крепятся к выпускам из блоков стен вязальной проволокой Ф3В-I ГОСТ 6727-80.

Привязан	
Инв. н	

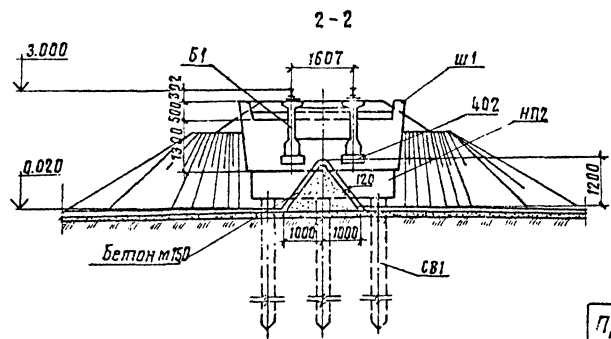
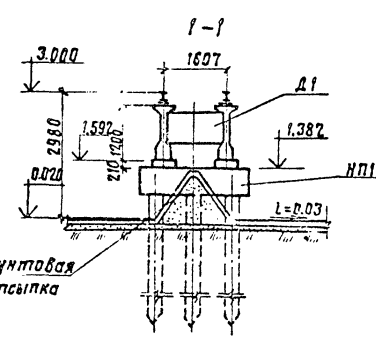
799-09-29.84			АС
Гип	Силаева	Сит	
И.контр	Гордеев	Вол	
Нач.отд	Скляев	Ал	
Гл.спец	Гордеев	Ал	
Гл.инж	Кочкин	Ал	
Рук.групп	Осипенко	Ал	
Инженер	Богданов	Ал	
Инженер	Беляева	Ал	
Открытый цех по переработке сыпучих строительных грузов.			Всего Лист Листов
Эстакада из железобетонных блоков высотой 1,8 и 3,0 м			РП 10
Монолитные карнизы МУ1-МУ6			Гипропротранстрой

Шт. в пол. Подпись и дата



Нагрузки на фундамент

СХЕМА		Нагрузки	М <sub>к</sub> Нм(Тм)	М <sub>г</sub> Нм(Тм)	Н Т	Н Т
Промежуточная опора	Ось X - вдоль эстакады Ось Y - поперек эстакады	Нормативные	10,46·10 <sup>4</sup> (10,85)	17,36·10 <sup>4</sup> (17,7)	162,42·10 <sup>4</sup> (185,95)	14,73·10 <sup>4</sup> (15,02)
	Расчетные	10,29·10 <sup>4</sup> (10,49)	20,63·10 <sup>4</sup> (21,23)	163,61·10 <sup>4</sup> (187,17)	14,50·10 <sup>4</sup> (14,78)	
Устой	Ось X - вдоль эстакады Ось Y - поперек эстакады	Нормативные	127,51·10 <sup>4</sup> (129,98)	—	143,38·10 <sup>4</sup> (146,16)	52,71·10 <sup>4</sup> (53,73)
	Расчетные	144,25·10 <sup>4</sup> (147,05)	—	148,44·10 <sup>4</sup> (151,32)	65,21·10 <sup>4</sup> (66,47)	



Нагрузки, приведенные в таблице, даны в уровне подошвы растверки. Спецификация к схеме дана на АС-12.

709-09-29.84		АС	
ГИП	Сиваева	С	
Н. контр.	Гордеев	С	
Нач. отд.	Склезнев	С	
Гл. спец.	Гордеев	С	
ГИП	Кочкин	С	
Рук. гр.	Осиленко	С	
Вед. инж.	Панина	С	
Инж. спец.	Бирякова	С	
Привязан	Открытый цех по переработке стальных навальных грузав.		Сталь лист 11
Инв. №	Эстакада балочного типа высотой 3,0 м (тип В) ПЛОЩА Фасад. Разрезы 1-1; 2-2		Гипропротрансстрой

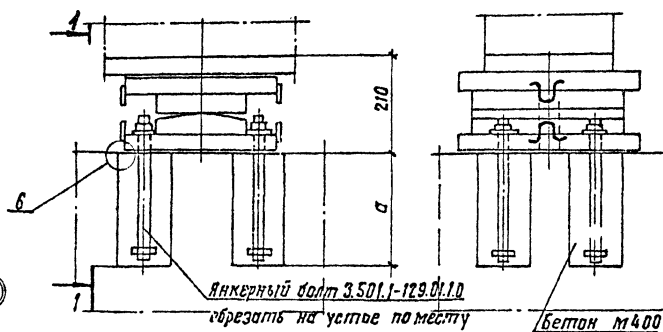
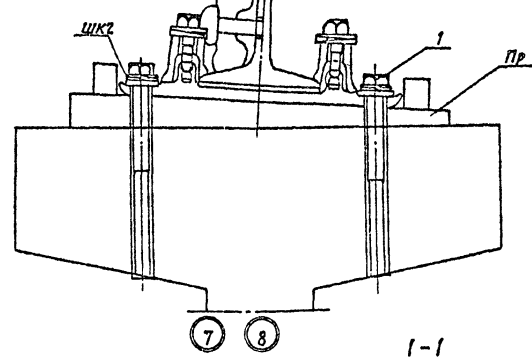
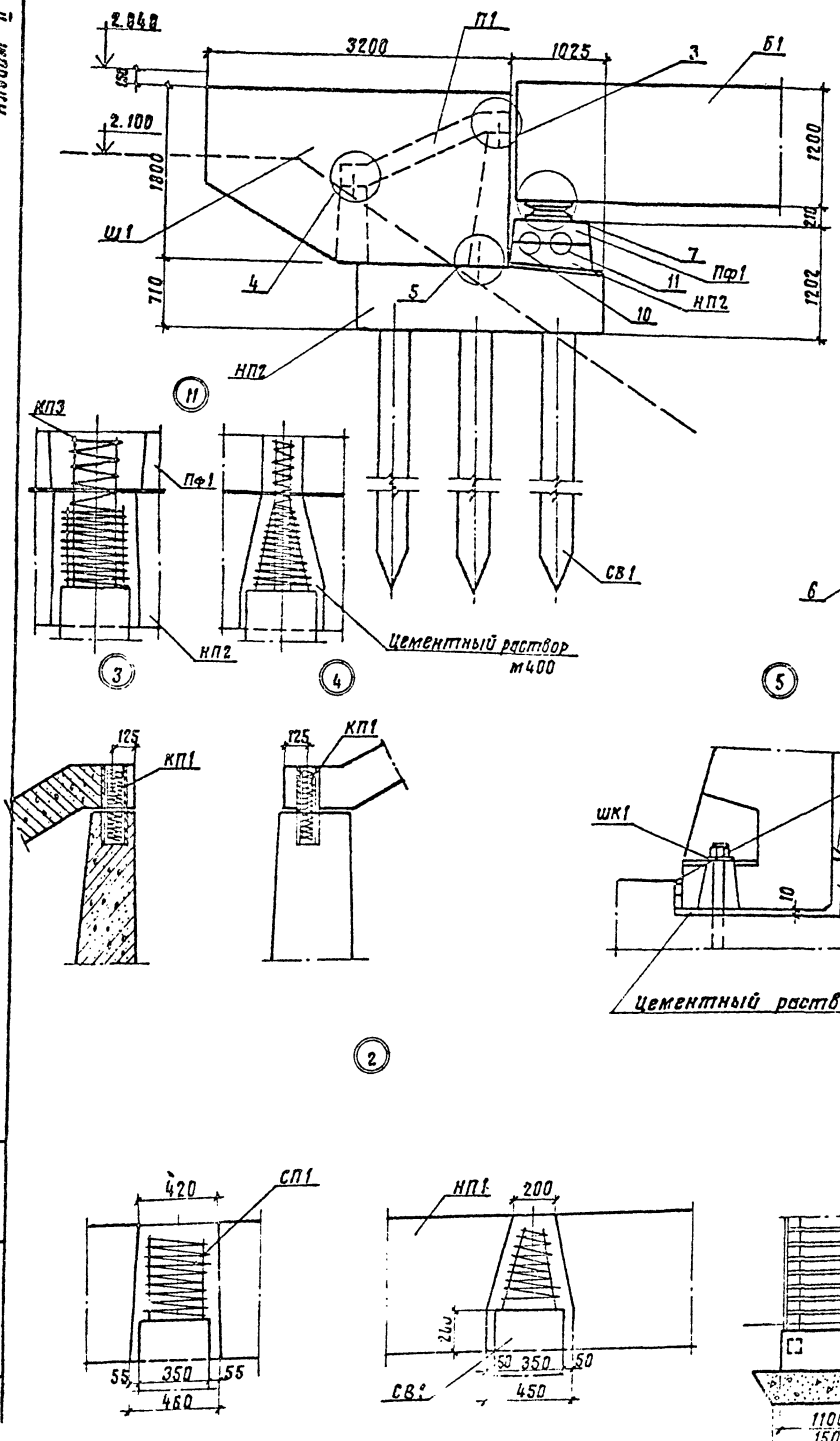
Инв. № плана (Площадка и эстакада) В.П.М. 1984 г.

Фрагмент №1

Альбом №

Стыковое скрепление Промежуточное скрепление

Спецификация элементов к схеме расположенной на листе АС-11



Наименование	а
Узел 7	300
Узел 8	360

Марка поз.	Обозначение	Наименование	Кол.	Масса ед. кг	Примечание
		Сборные железобетонные элементы			
Б1	Альбом III КЖУ-09.00.00.00	Балка БК12-5Я12-6Н	38	10250	
Д1	КЖУ-10.00.00.00	Диафрагма Д-1	95	475	
Ш1	501-259	Шкафной блок Ш5	2	13750	
П1	"	Плита мягкого бетона Пмв	2	3250	
НП2	"	Насадка НУ2	2	1300	
НП1	Альбом III КЖУ-11.00.00.00	Насадка НП1	18	12600	
СВ1	3.501-86	Свая СМ12-35В3	116	3726	
ЛМ1	3.501-96	Косаур №1 L=3.90м	8	500	
ОП1	"	Опорный блок №6	4	1240	
ЛС1	"	Ступень №7	48	70	
СТ1	501-260	Блок подпорных стенок СТ1 L=3.90	14	4750	
ПФ1	Альбом III КЖУ-12.00.00.00	Подферменник ПФ1	2	900	
		Монолитные бетонные элементы			
		Наклонные плоскости бетона	230.1	м³	
		Металлические элементы			
ОГ1	3.501-96	Ограждение	2	41.35	
ЧО1	3.501.1-129	Опорные части Т2Н	38	250	
ЧО2	"	Опорные части Т2П	38	249	
Р1	Б4	Рельс Р50ГОСТ 7174-75скрепка	525	97.5	
Пр	Альбом III КЖУ-15.00.00.00	Прокладка	722	20.04	
КП1	КЖУ-16.00.00.00	Каркас КП1	16	1.91	
КП2	КЖУ-16.00.00.00-01	Каркас КП2	8	3.14	
КП3	-02	Каркас КП3	2	16.52	
ШК1	КЖУ-17.00.00.00	Шайба квадратная ШК1	8	2.2	
ШК2	КЖУ-18.00.00.00	Шайба квадратная ШК2	1444	0.06	
СП1	Б4	Спираль фибры ГОСТ5281-82С-1530	116	3.4	
1	Б4	Болт М24x140ГОСТ 7798-70	1444	0.615	
УП2	КМ-2	Упор УП2	1		
		Деревянные элементы			
	Б.4	Доски обшивки опор	4.02	м³	
		Шпалы шп ГОСТ 78-65	48	74	
		Переменные данные при варианте механизации с автоматическим, токоподъемником			
		Монолитные элементы			
ФОМ1	АС-9	ФОМ1	2	0.5	м³
МУ1	АС-10	Карниз	2		
		Деревянные элементы			
		Шпалы ШН ГОСТ 78-65	1	74	

Инф. К.Г. Подпись и дата Взам. инв. №

Листом II

Ведомость рабочих чертежей основного комплекта КМ

Лист	Наименование	Примечание
1	Общие данные	
2	Металлические конструкции УП1, УП2, ЛВ1	

Ведомость металлоконструкций по видам профилей.

Наименование конструкций	Масса конструкций, кг							Серия типовых конструкций	
	По видам профилей стали								
	Балки и фермы	Рельс	Каналы стальные	Средний профиль	Металлокаркасная сталь	Листовая сталь	Пружина		
Типовые конструкции									
Мачты			609.8	424.4	593.3	649.3	4.1	2280.9	3.501.7-1286.1
Нетиповые конструкции									
Упоры	131.0	731.9	8.2	3.5		245.7		1120.3	
Итого:	131.0	731.9	618.0	427.9	593.3	895.0	4.1	3401.2	

В ведомости металлоконструкций по видам профилей масса определена по технической спецификации металла с учетом уточнения массы конструкций в детализированных чертежах в размере 3%. Масса конструкций в графе „всего“ определена с учетом массы наплавленного металла в размере 1% массы профилей.

Типовой проект разработан в соответствии с действующими нормами и правилами и предусматривает мероприятия, обеспечивающие пожарную безопасность при эксплуатации сооружения.

Главный инженер проекта *Сев-Г. Силаева*

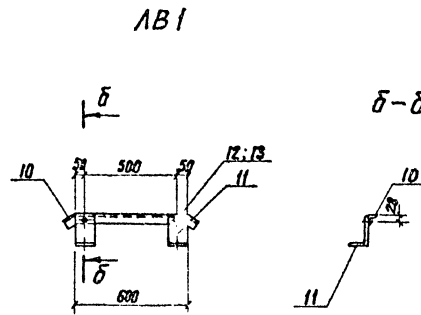
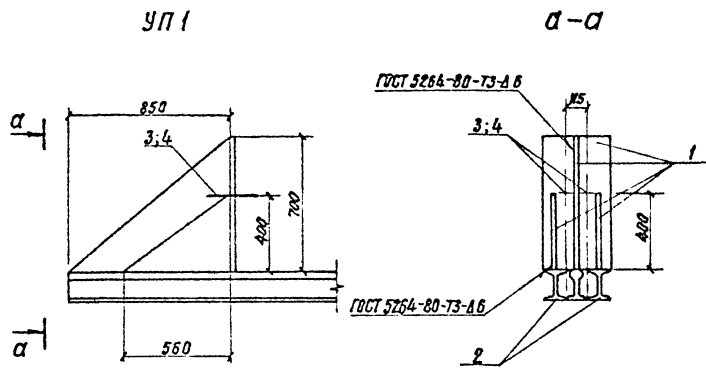
Техническая спецификация металла.

Вид профиля и ГОСТ, ТУ	Марка металла и ГОСТ	Обозначение и размер профиля	N п.п.	Код			Длина м	Масса по эскизу и по конструкции, кг		Объем масса, кг
				Марки метал-ла	Виды профилей	Размер по профилю		Упоры	Рычмы	
Двутавр, ГОСТ 8239-72	Вст 3 сп 5, ТУ 14-1-3023-80	I № 16	1				127.2		127.2	
Всего профиля		2		112100					127.2	
Полоса ГОСТ 103-76*		100x6	3						57.6	57.6
		100x8	4						84.8	84.8
Всего профиля		5		093300 095300					142.4	
Лист ГОСТ 19903-74*		δ=4	6						167.2	167.2
		δ=10	7				238.4	39.6	278.0	
		δ=14	8				0.1		0.1	
Всего профиля		11		097100					445.3	
Рифленая сталь ГОСТ 8568-77*		Н.Б. 67 ТУ 32 Ц П - 1-84	δ=4	12					423.6	423.6
Всего профиля			13		097100					423.6
Рельс, ГОСТ 7174-75	P 50		14				709.8		709.8	
Всего профиля	15			092100					709.8	
Уголок, ГОСТ 8509-72*	L 63x6		15					449.6	449.6	
Всего профиля	L 40x4		16				3.4		3.4	
	L 160x100x10		18		093100 095100		7.9		7.9	
	φ 20 АІ, ГОСТ 5781-82		19		093100 095100				7.9	
Всего профиля	20					412.0		412.0		
Всего профиля	21			093200 095200					412.0	
φ 16 АІ, ГОСТ 5781-82	φ 16 АІ		22				576.0		576.0	
Всего профиля	23		093300 095300					576.0		
φ 5 ВІ ГОСТ 6721-80	φ 5 ВІ	24					4.0	4.0		
Всего профиля	25		093400					4.0		
Всего масса металла	26					1086.8	2214.4	3301.2		

Привязан:		
И.Н.Б. №		
	709-09-29.84	КМ
Гл. инж. по Силаева	Сил-Г	
Н. контр. Соколова	Соко-С	
Нач. отд. Одинок	Оди-О	
Гл. спец. Корелевский	Коре-К	
Рук. зап. Крайцун	Край-К	
Ст. инж. Сергеев	Серг-С	
Инженер Козлова	Коз-К	
Открытый цех по переработке сыпучих навалочных грузов.		Стация Лист Листов
Общие данные.		Гипропротранстрой

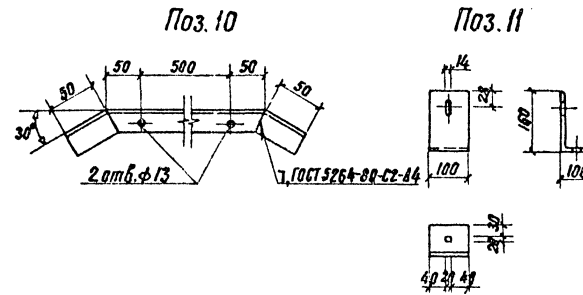
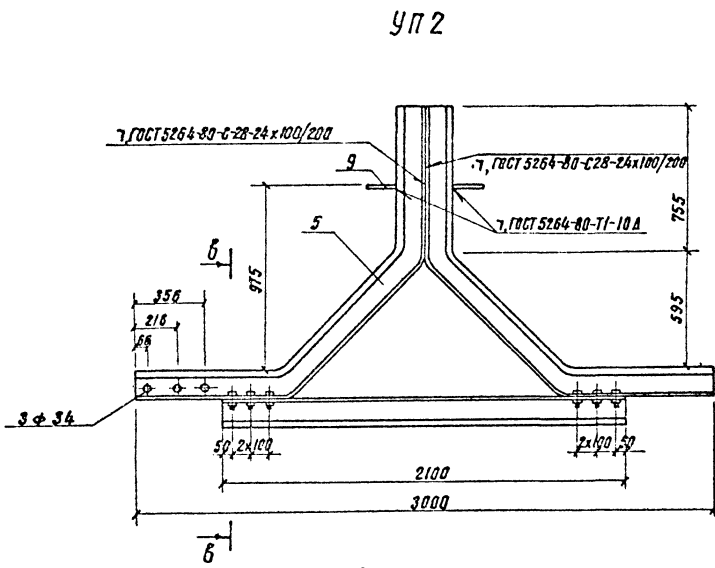
И.Н.Б. № 709-09-29.84-01

Альбом II



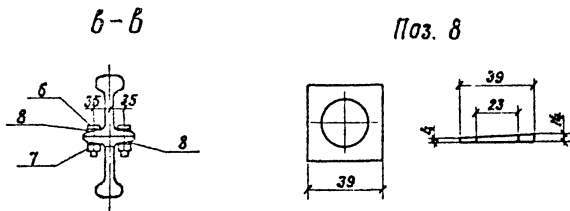
Ведомость элементов

Марка	Сечения			Вварные усилия			Врутная конструкция	Марка металла	Примечание
	Эскиз	Поз.	Состав	Мтс	Нтс	Q тс			
УП1	Ст. чертёж	1	δ=10				1	Вст3сп5	
		2	Т 16						
УП2	Рельс	5	Р 50				1	Вст3сп5	
		Лист δ 10	9	150x10x10					
		Лист δ 14	8	39x39x14					
АВ1	Ст. чертёж	10	Л 40x4				1	Вст3сп5	
		11	Л 160x100x10						



Спецификация элементов крепления.

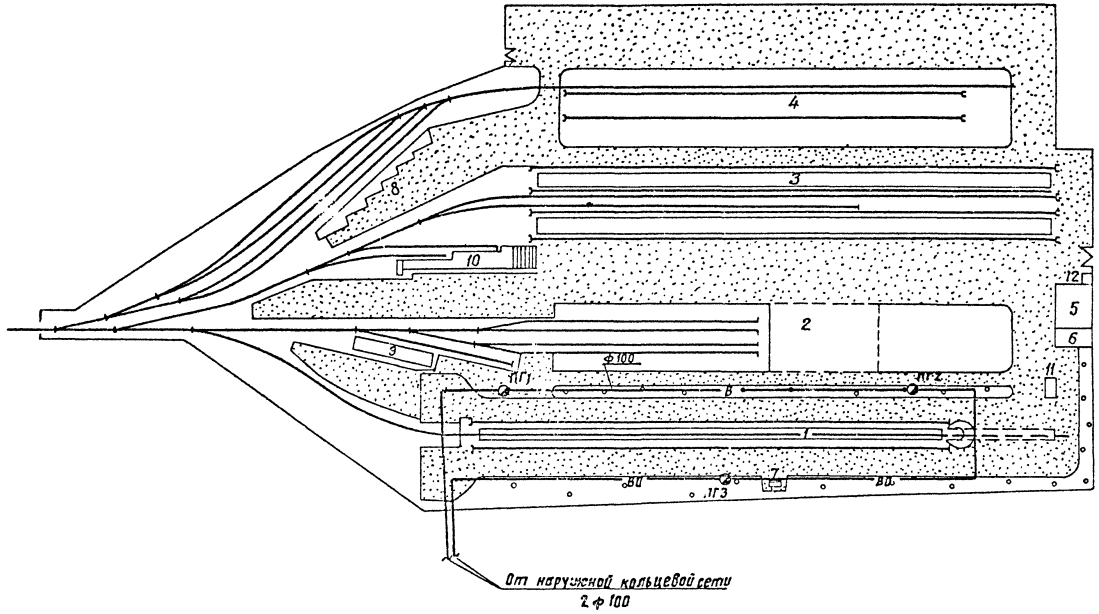
Марка, поз.	Обозначение	Наименование	Кол. ед., кг	Марка	Примечание
		Стандартные изделия			
3	Б.Ч.	Болт М20x200.46 ГОСТ 15589-70			
4	Б.Ч.	Гайка М20.4 ГОСТ 15528-70			
6	Б.Ч.	Болт М22x175.48 ГОСТ 16016-79			
7	Б.Ч.	Гайка М22x22.5 ГОСТ 16018-79			
12	Б.Ч.	Болт М12x60.46 ГОСТ 7795-70			
13	Б.Ч.	Гайка М12.4 ГОСТ 5915-70			



Изд. № 001. Проверить и утвердить

			709-09-29.84	КМ		
Инж.пр. Силанова	Сек.		Открытый цех по переработке сыпучих навалочных грузов.	Стация	Лист	Листов
Нач. отд. Удиноков	Инж.			Р	2	
Ин. спец. Карензбеки	Инж.		Металлические конструкции УП1, УП2 АВ1	Гипропротранстрой		
Руковод. Крабченко	Инж.					
Ст. инж. Сергученко	Инж.					
Инженер Козлова	Инж.					

Листом II



Экспликация сооружений.

Марка, поз.	Обозначение	Наименование	Примечание
1		Открытый цех по переработке сыпучих навалочных грузов.	
2		Площадка для тяжелых грузов, лесоматериалов и других грузов.	
3		Склад для тарных и штучных грузов.	
4		Контейнерная площадка.	
5		Служебно-техническое здание с бытовками помещениями.	
6		Трансформаторная подстанция.	
7		Пункт обогрева.	
8		Перегрузочная платформа.	
9		Склад для минерально-строительных материалов.	
10		Платформа для колесных грузов.	
11		Автомобильные весы.	
12		Контрольный пост.	

- Условные обозначения:
- Предполагаемое перспективное расширение.
  - ▭ Живая изгородь из вязылей кустарниковых пород.
  - ▨ Асфальтированные площадки и дороги.

		703-09-29.84	ГП
И. Шенкел	С. Лаврова	С. Сидорова	Открытый цех по переработке сыпучих навалочных грузов.
Нач. в/д	Обинкова	Руда	Стрелка
В. Сидорова	К. Сидорова	Сидорова	Р
В. Сидорова	К. Сидорова	Сидорова	Гипропромтрансстрой
В. Сидорова	К. Сидорова	Сидорова	
В. Сидорова	К. Сидорова	Сидорова	

Шифр № 1014. Подпись и дата. В. Сидорова

**Ведомость рабочих чертежей основного комплекта**

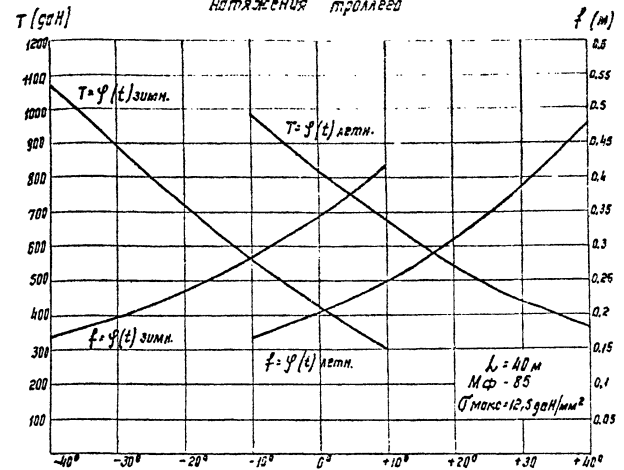
**Ведомость вспомогательных и прилагаемых документов**

**Монтажные кривые для сезонной регулировки натяжения троллеев**

Листов 1

Лист	Наименование	Примечание
1.	Общие данные	
2	Принципиальная однопровитная схема троллейной сети	
3	Эстакада высотой 1,8 м. Планы с расположением троллейной линии.	
4	Эстакада высотой 3 м. План с расположением троллейной линии.	
5	Установка рудильника переключающего в протяжном ящике	
6	Крепление троллеев на анкерной опоре. Оттяжка анкерной опоры	
7	Крепление троллеев на промежуточной опоре с вводом проводов в кронштейн	
8	Крепление троллеев на промежуточной опоре	
9	Установка коммутационных аппаратов на опорах.	
10	Электроосвещение. План.	

Обозначение	Наименование	Примечание
<u>Вспомогательные документы</u>		
4.501-13	Дикеровка проводов контактной сети	чертежи КР57.00.510
4.607-1	Унифицированные узлы и детали контактной сети трамвая и троллейбуса. Выпуски 1,3,4.	
3.504-2-128	Мачта осветительная высотой 15 м	
<u>Прилагаемые документы</u>		
ЭМВ-1	ведомости объемов работ и изъятий МЗЭ.	
ЭМС01; ЭМС02	Силовое электрооборудование ЦО по рабочим чертежам основного комплекта марки ЭМ	
ЭМС03	Электроосвещение.	
ЭМВМ1; ЭМВМ2	ЦО по рабочим чертежам основного комплекта марки ЭМ	
ЭМВМ3	Электроосвещение.	
	ВМ по рабочим чертежам основного комплекта марки ЭМ	



- В состав проекта входят чертежи по главному электрооборудованию и электроосвещению открытого цеха.
- По надежности электроснабжения электроприемники согласно ВЕТ 32.14.80 табл. 13 относятся:
  - цех с высотой эстакады 1,8 м - к 3 категории;
  - цех с высотой эстакады 3 м - к 2 категории.
- Электрооснащение цеха предусмотрено от трансформаторной подстанции грузовой двора. Марка, длина и сечение питающих линий определяется проектом привязки. Питающую линию к называемому крану цеха с эстакадой высотой 3 м. выполнить, согласно ПЭЭ-2-18, одной кабелюной линией, состоящей из двух кабелей присоединенных к одному общему аппарату.
- Напряжение питающей сети 380/220 в.
- Сезонную регулировку троллеев производить по температурах от -10° до +10°: весной по кривой f = f(t) летн. так, чтобы стрела не превышала 417 мм; осенью по кривой f = f(t) зимн., так чтобы стрела не превышала 412 мм. Кривые построены для III ветрового района и III района по галюледу (ПЭЭ-п-5, изд. 1976г.). Напряжение в проводе σ доп = 12,5 г/м. Принято по СНиП Э-41-76, табл. 10.
- В показателях проекта расчетные нагрузки даны из условия работы только электродвигателей виброрихлителя.
- Цифры, указанные в проходе, относятся: в числителе - к варианту механизации и электрическим лифтоподъемникам (на кране); в знаменателе - к автоматическим лифтоподъемникам.

Дополнительные условные обозначения, не вошедшие в ГОСТ 24.607-82

\*10 - Минимальная освещенность, ЛК (например, 10).

**Показатели проекта**

Наименование	Ед. изм.	Высота эстакады	
		1,8 м	3 м
1. Установленная мощность в том числе:	кВт	162,0	153,7
2. Силовое электрооборудование	кВт	144,7	123,1
3. Прожекторное освещение	кВт	18	18
4. Расчетная мощность в том числе:	кВт	62	62
5. Силовое электрооборудование	кВт	44	44
6. Прожекторное освещение	кВт	18	18
7. Полная мощность цеха	кВт	70	70
8. Расход электроэнергии в год в том числе:	кВт·ч	240400	205800
9. Силовое электрооборудование	кВт·ч	175600	236000
10. Прожекторное освещение	кВт·ч	64800	64800

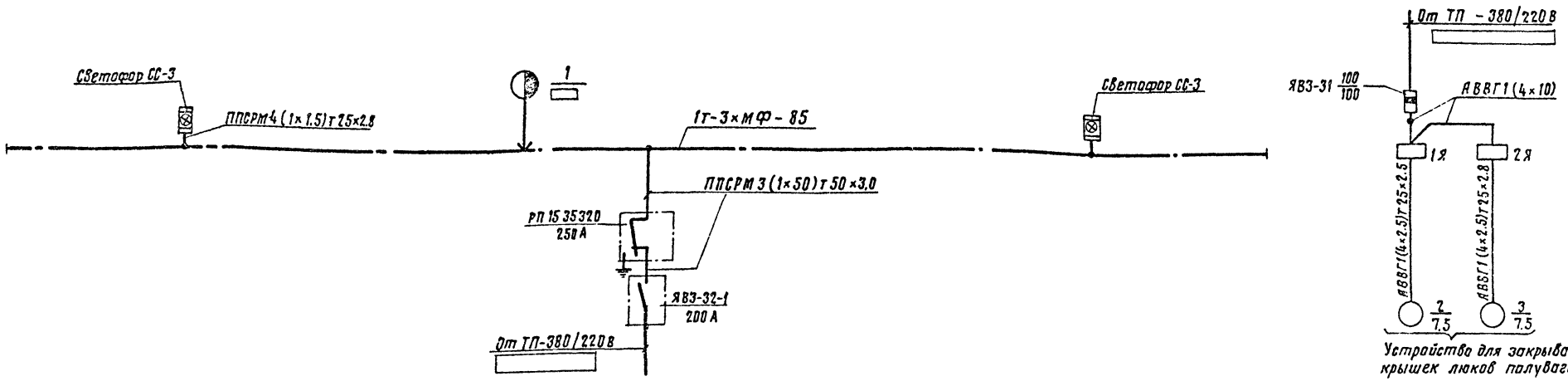
Данный проект разработан в соответствии с действующими нормами и правилами и предусматривает мероприятия обеспечивающие пожарную безопасность при эксплуатации сооружения.

Главный инженер проекта С.И. [Подпись]

709-09-29.84		ЭМ	
Г.И.П.	С.И. [Подпись]	С.И. [Подпись]	С.И. [Подпись]
И.контр.	И.проект.	И.проект.	И.проект.
И.опец.	И.проект.	И.проект.	И.проект.
И.пр.-эл.	И.проект.	И.проект.	И.проект.
И.ж.тр.	И.проект.	И.проект.	И.проект.
Открытый цех по переработке стальных набалачинных грузов.		Лист	Листов
Общие данные		Р	1 10
Гипропромтрансстрой			

С.И. [Подпись]

ЯЗБом II



Устройства для закрывания крышек люков полувагонов.

Технические данные электродвигателей открытого цеха

поз. п/п	Наименование	Кол-во	Высота эстакады			
			1,8 м		3 м	
			Электродвигатели			
		Тип	Мощность кВт	Тип	Мощность кВт	
1	Устройства для закрывания крышек люков полувагонов	2	4Я132S4	7.5	4Я132S4	7.5
2	Казлоный кран К.Д.КК-10					
	а) Механизм передвижения крана	4	МТФ211-Б	7.5	—	—
	б) Механизм подъема	1	МТФ-412-Б	22	—	—
	в) Механизм передвижения тележки крана	1	МТФ111-Б	3.5	—	—
3	Казлоный кран КК-12.5					
	а) Механизм передвижения крана	2	—	—	—	7.5 / 7.5
	б) Механизм подъема	1	—	—	—	30 / 30
	в) Механизм передвижения тележки крана	1	—	—	—	2.2 / 2.2
4	Механизм открывания и закрывания люков.	2	—	—	—	1.2 / —
5	Грейдер электромоторный	1	—	7.5	—	7.5 / 7.5
6	Виброрыхлитель "Урал-ЦНИИ СОЗВИ"	2	—	22	—	2.2 / 2.2
7	Вибратор накладной "Урал ЦНИИ"	1	—	22	—	2.2 / 2.2

Таблица выбора расчетных величин

Наименование	ед. изм.	Высота эстакады				
		1,8 м	3 м			
		Электродвигатели				
Пралейная линия	Установленная мощность	кВт	129	123.1	120.7	
	Расчетная мощность	Активная	кВт	44	28.5	28.5
		Реактивная	квар	33	49.3	49.3
	Пток	Полная	кВ.А	66.3	56.9	56.9
		Расчетный	А	100	86.6	86.6
	Пиковый	А	537	537	537	
Максимальная потеря напряжения у электродвигателя виброрыхлителя	%		10.6	10.6	10.6	
Люкаподъемник	Установленная мощность	кВт	15	—	15	
	Расчетная мощность	Активная	кВт	15	—	15
		Реактивная	квар	15.3	—	15.3
	Пток	Полная	кВ.А	21.4	—	21.4
		Расчетный	А	30.2	—	30.2
	Пиковый	А	226.5	—	226.5	

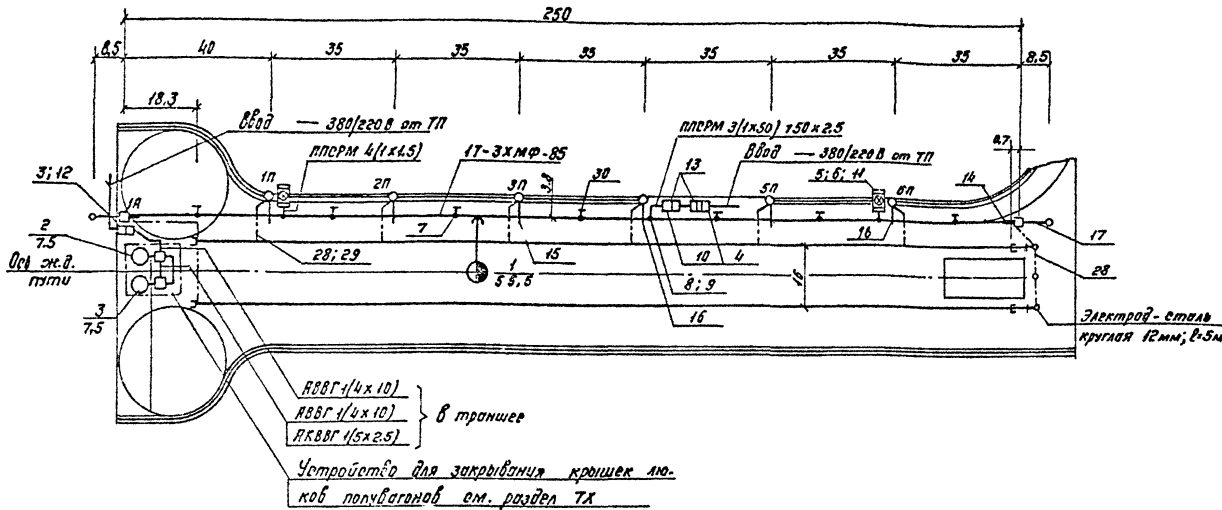
1. Расчетные величины на вводе указаны из условия работы электродвигателей виброрыхлителя. Расчетный ток дан из условия работы электродвигателей крана.
2. При выборе сечения питающих линий суммарная потеря напряжения от ТП до электродвигателей виброрыхлителя (крана) не должна превышать 15% при пиковом токе.
3. Цифры, указанные дробью, для эстакады высотой 3 м, относятся: в числителе - к варианту механизации с электрическим люкаподъемником на кране; в знаменателе - с автоматическим люкаподъемником.
4.  Заполнить при привязке проекта.

		709-09-29.84		ЗМ	
Гип	Силаева	С	Открытый цех по переоборудованию вагонов	Страна	Лист
Н.контр.	Гордеева	С	ке вагонных накладных грузоб.	Р	2
Нач. отд.	Халияк	С	Принципиальная однопольная схема трамлейной линии.	Листов	
Гл. спец.	Бизинцев	С			
Тип-эк.	Близнецов	С			
Рук. эк.	Борова	С			

Копировал



Вариант механизации с электрическим люкподъемником



Спецификация

Марка поз.	Обозначение	Наименование	Кол.	Масса ед. кг	Примечание
		<u>Сборочные единицы</u>			
7	черт. 810 000	Зажим ЗПВ	21		
8	черт. 793 000	Зажим ЗП	9		
9	черт. 812 100 Д	Зажим ЗПТ	9		
10	ЭМ-5	Установка рубильника перекрывающего в пролетах	1		Установка II
11	ЭМ-9	Установки светофора на опоре	2		Установка Д
12	ЭМ-9	Установки ЯВЗ-31 на опоре	1		Установка
13	ЭМ-9	Установки ЯВЗ-32-1 и протяжки ящика на опоре	1		Установка I
14	ЭМ-6	Крепление троллеев на анкерной опоре	2		
15	ЭМ-8	Крепление троллеев на промежуточной опоре	3		
16	ЭМ-7	Крепление троллеев на промежуточной опоре с вводом проводов в кронштейн	3		
17	Типовые узлы и детали 4,501-13 лист КЭ-1406-70	Оттяжка анкерных железобетонных опор	2		
		<u>Материалы</u>			
18		Провод Мр-85, ГОСТ 584-75	770м		
		Провод ПСПРМ, ГОСТ 6598-75:			
19		1x1,5 - 660	55м		
20		1x50 - 680	45м		
		Кабель АВВГ, ГОСТ 16442-80:			
21		4x2,5 - 0,66	5м		
22		4x10 - 0,66	40м		
23		Линейный КРПТ 13497-77Е			
		3x35+1x10 - 0,68	40м		
24		Кабель АКВВГ, ГОСТ 1508-73Е			
		5x2,5 - 0,66	10м		
		Труба стальная, ГОСТ 2682-75:			
25		т 25x2,8	24м		
26		т 50x3,0	11м		
		Сталь листовая, ГОСТ 2590-71:			
27		диаметром 6мм	40м		
28		диаметром 12мм	165м		
29		Труба асбестоцементная			
		Дх=100мм, ГОСТ 1839-80	56м		
30		Панки из дельта-древесины			
		800x60x19мм	7		

Спецификация

Марка поз.	Обозначение	Наименование	Кол.	Масса ед. кг	Примечание
		<u>Электрооборудование</u>			
1		Выключатель ВЕ 2158-100-20-Б	1		На КРА-НЕ
2		Ящик ЯВЗ-100	1		
3		Ящик ЯВЗ-31	1		
4		Ящик ЯВЗ-32-1	1		
5		Светофор ВВ-3	2		
6		Лампы Б240-230-40, 220 В	6		

1. Электрооборудование и материалы поз. 1; 2; 23 предназначены для подключения вибратора и виброрычителя.
2. Конструкции троллейной сети и электроаппаратуру зашунтировать путем присоединения к выводам заземления опоры проводником из стальной проволоки диаметром 6мм. Нижний вывод заземления на опоре присоединить к круглой стали диаметром 12мм к подкрановому рельсу на сварке.
3. Подкрановые рельсы между собой и ствйки рельсов соединить перемычками из круглой стали диаметром 12мм.
4. Трасса, длина и сечение питающих кабелей определяются проектом привязки.

709-09-29.84

ЭМ

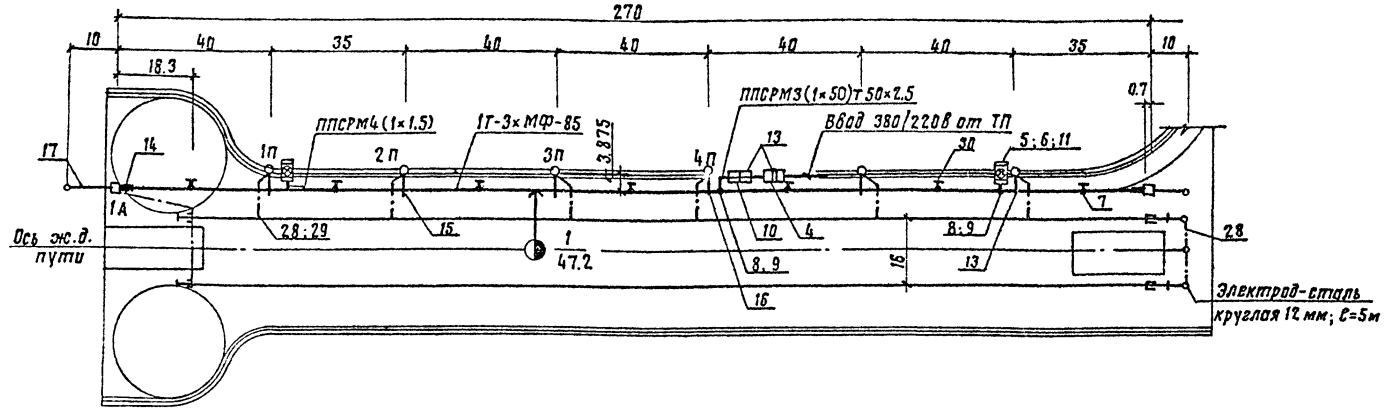
ГМП	Винница	Служ.	Открытый цех по переработке стальных болочных	Страниц	Лист	Листов
Н.контр.	Перещипова	Служ.				
Науч.студ.	Хомяк	Служ.	Заточка диаметры 1,8м. План с расположением троллейной линии.	р	3	Гипропротрансстрой
Сл.спец.	Иванцев	Служ.				
СНП-эл.	Павлюшин	Служ.				
Рис.пр.	Ежов	Служ.				

Копи: В.В.В.

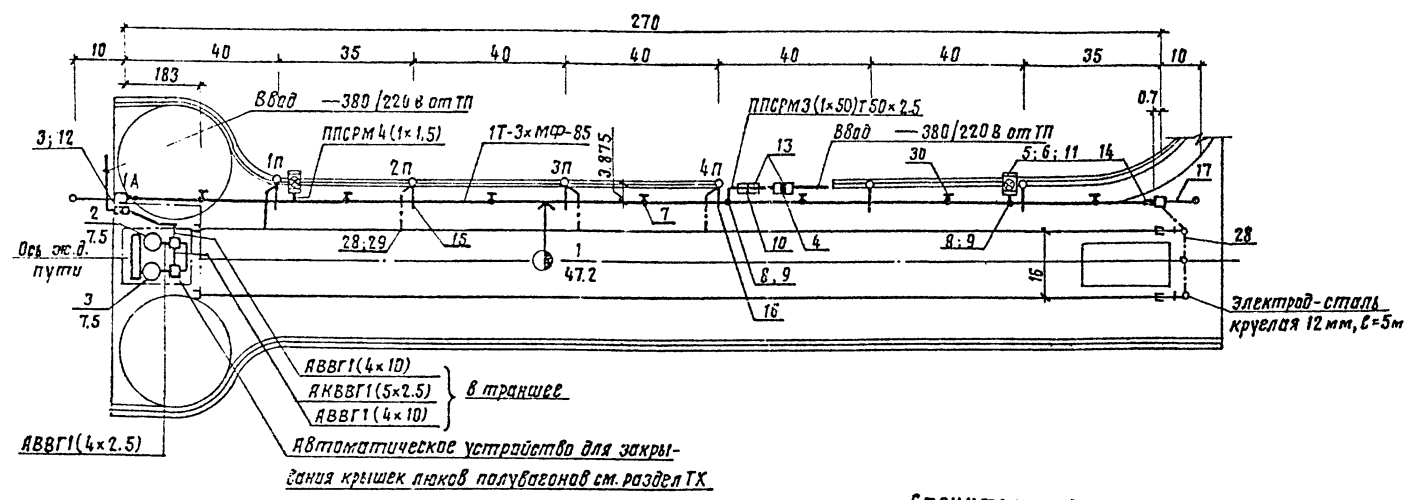
Формат

Согласовано  
 М.П. [Signature]  
 Т.Х.  
 А.Р.  
 М.П. [Signature]  
 М.П. [Signature]  
 М.П. [Signature]

**Исполнение I**  
 Вариант механизации с электрическим люкоподъемником (на кране)



**Исполнение II**  
 Вариант механизации с автоматическим люкоподъемником



**Спецификация**

Марка поз.	Обозначение	Наименование	Кол. на исполн.		Масса	Примечание
			I	II		
		<b>Электрооборудование</b>				
1		Выключатель АЕ 2056-100-205	1	1		На кране
2		Щит ЯВШЗ-100	1	1		НЕ
3		Ящик ЯВЗ-31		1		
4		Ящик ЯВЗ-32-1	1	1		
5		Светодор СС-3	2	2		
6		Лампа Б240-230-40, 220В	6	6		

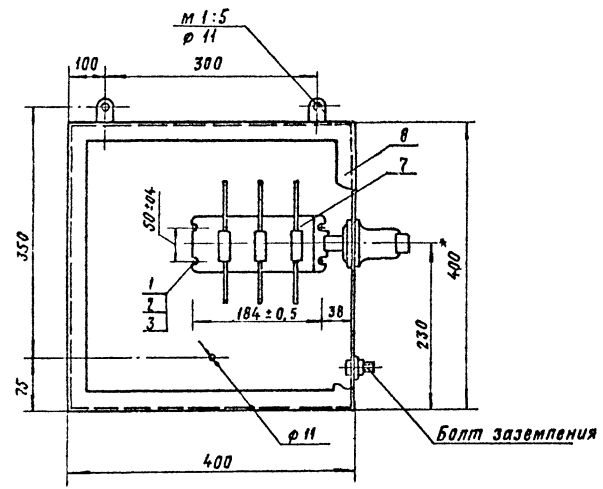
Марка поз.	Обозначение	Наименование	Кол. на исполн.		Масса ед., кг	Примечание
			I	II		
		<b>Сборочные единицы</b>				
7	Черт. 81.00.00	Зажим ЗПВ	21	21		
8	Черт. 79.30.00	Зажим ЗП	9	9		
9	Черт. 81.21.00.А	Зажим ЗПТ	9	9		
10	ЭМ-5	Установка рубильника переключающего в протяжных ящиках	1	1		
11	ЭМ-9	Установка свт.фары на опоре	2	2		Установка ка II
12	ЭМ-9	Установка ЯВЗ-31 на опоре	1	1		Установка ка III
13	ЭМ-9	Установка ЯВЗ-32-1 и протяжного ящика на опоре	1	1		Установка ка I
14	ЭМ-6	Крепление троллеев на анкерной опоре.	2	2		
15	ЭМ-8	Крепление троллеев на промежуточной опоре	4	4		
16	ЭМ-7	Крепление троллеев на промежуточной опоре с вводом проводов в кронштейн	2	2		
17	Типовые узлы и детали 4.501-13 лист КС-140Б-70	Оплетка анкерных железобетонных опор	2	2		
		<b>Материалы</b>				
18		Провод МФ-85, ГОСТ 2584-75	835м	835м		
		Провод ППСРМ, ГОСТ 6598-75:				
19		1x 1.5-66II	55м	55м		
20		1x 50-660	50м	50м		
		Кабель ЯВВГ ГОСТ 16442-80:				
21		4x 2.5-0.66		5м		
22		4x 30-0.66		40м		
23		Кабель КРПТ 13497-77Е	40м	40м		
		3x 35+1x 10-0.66				
24		Кабель АКВВГ, ГОСТ 1508-78				
		5x 2.5-0.66		10м		
		Труба стальная, ГОСТ 3262-75				
25		Т 25x 2.8	10м	24м		
26		Т 50x 3.0	12м	12м		
		Стал. круглая, ГОСТ 7590-71:				
27		Диаметр 6мм	40м	40м		
28		Диаметр 12мм	165м	165м		
29		Труба неаustenитная				
		Ду=100мм, ГОСТ 1839-80	42м	56м		
30		Планка из дельта-древесины 800x80x19мм	7	7		

1. Электрооборудование и материалы поз. 1, 2, 23 предназначены для подключения вибратора, и виброрихлителя.
2. Конструкции троллейной сети и электроаппаратуру закрывать путем присоединения к выводам заземления опоры проводником из стальной проволоки диаметром 6мм. Нижний вывод заземления на опоре присоединить круглой сталью диаметром 12мм к подкрановому рельсу на сварке.
3. Подкрановые рельсы между собой и стыки рельсов соединить перемычками из круглой стали диаметром 12мм.
4. Прасса, длина и сечение питающих кабелей определяются проектом привязки.

		709-09-29.84		ЭМ	
Гип	Силсва	Соб			
Н.контр.	Краснова	М.И.			
Нач.отд.	Хомяк	С.И.			
Гл. спец.	Сизинцев	В.И.			
Гип-эл.	Блушштейн	С.И.			
Рук. зр.	Ершова	В.И.			
			Открытый цех по переработке сыпучих неаustenитных сплавов.		Сталь, лист
			Эстакада высотой 3м. Планы с расположением троллейных линий.		Р 4

Л. Яльбом П.

Вид спереди  
(дверь не показана)



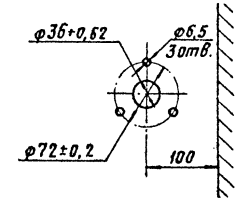
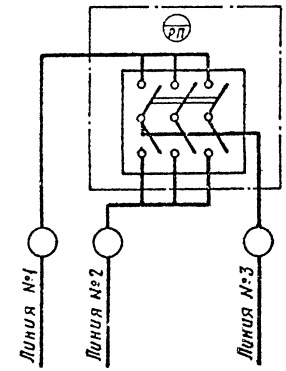
Спецификация

Формат	Зона	Поз.	Обозначение	Наименование	Кол.	Прим.зч.
				<u>Стандартные изделия</u>		
		1		Болт м6-8g (12,58 гост 7798-70)	4	
		2		Гайка м6-7H,5 гост 5915-70	4	
		3		Шайба 6 гост 11371-78	4	
				<u>Прочие изделия</u>		
		4		Рубильник переключающий РП15 35 3200 000	1	
		5		Ящик протяжной К654	1	Изд ГЭМ

Отверстия в стене шкафа для установки стопорных шайб рукоятки переключателя  
М 1:5

1 \*Размеры даны для справок.  
2 Ящик окрасить серой масляной краской за два раза.

Схема соединения



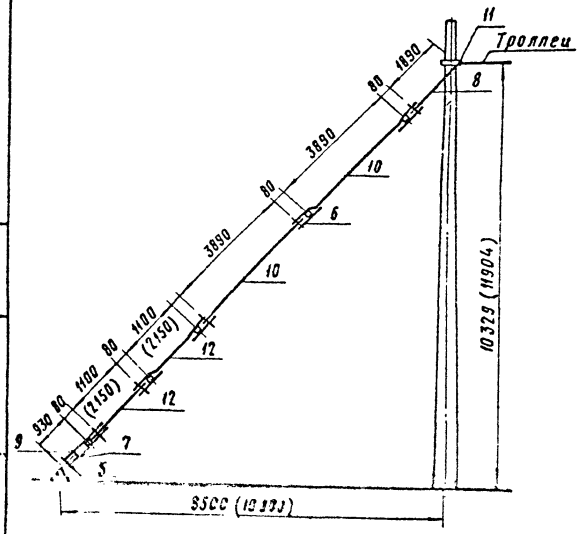
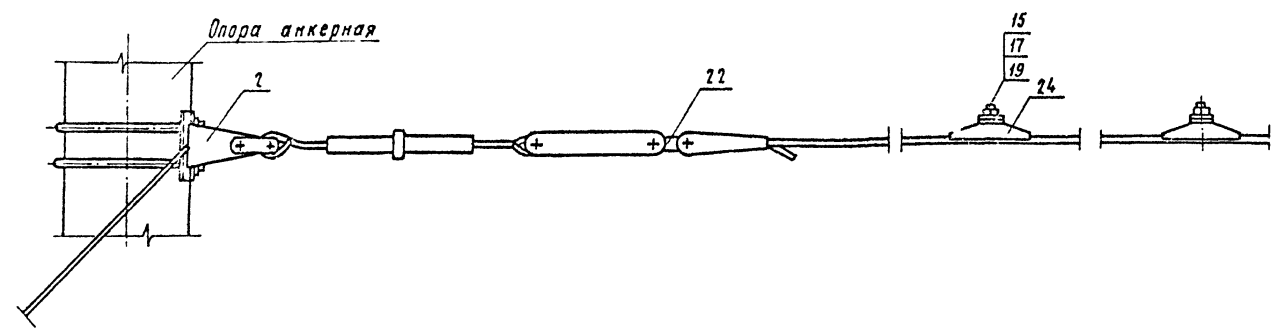
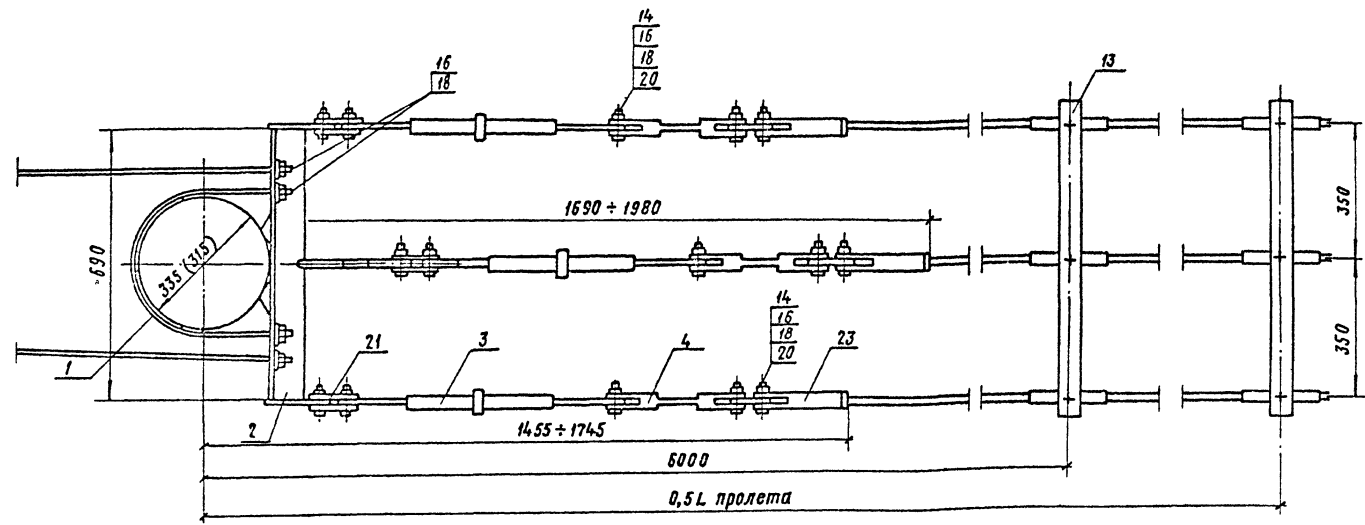
Изм. в техн. Подпись и дата. 3.12.84 инв. №

				709-09-29.84	ЭМ
ИП	Билаева	С.А.	Открытый цех по переработке сыпучих навалочных грузов.	Лист	Листов
Н.контр.	Брасимова	И.И.		Р	5
Нач. отд.	Хотяк	С.В.	Установка рубильника переключающего в протяжном ящике.	И	И
Ин. спец.	Бизинин	С.В.		И	И
ГИП-ЭЛ	Блавыштейн	С.В.		И	И
Рук.вр.	Бжова	С.В.		И	И

Копировал Р.Сеняф.

Формат 22

Альбом II



- 1 Чертеж выполнен для открытого цеха с высотой эстакады 1,8 м и 3 м.
- 2 Детали поз. 2; 12 изготовить в мастерских электро-монтажных заготовок по чертежам КС-1406/2000 и КС-1406/0005 проекта 4.501-13.
- 3 Цифры в скобках относятся к цеху с высотой эстакады 3 м.
- 4 Конструкции окрасить серой масляной краской за двс раза.

Спецификация

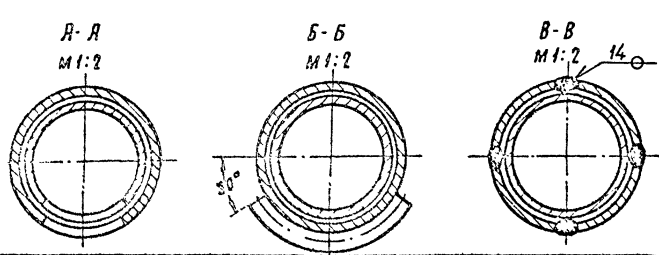
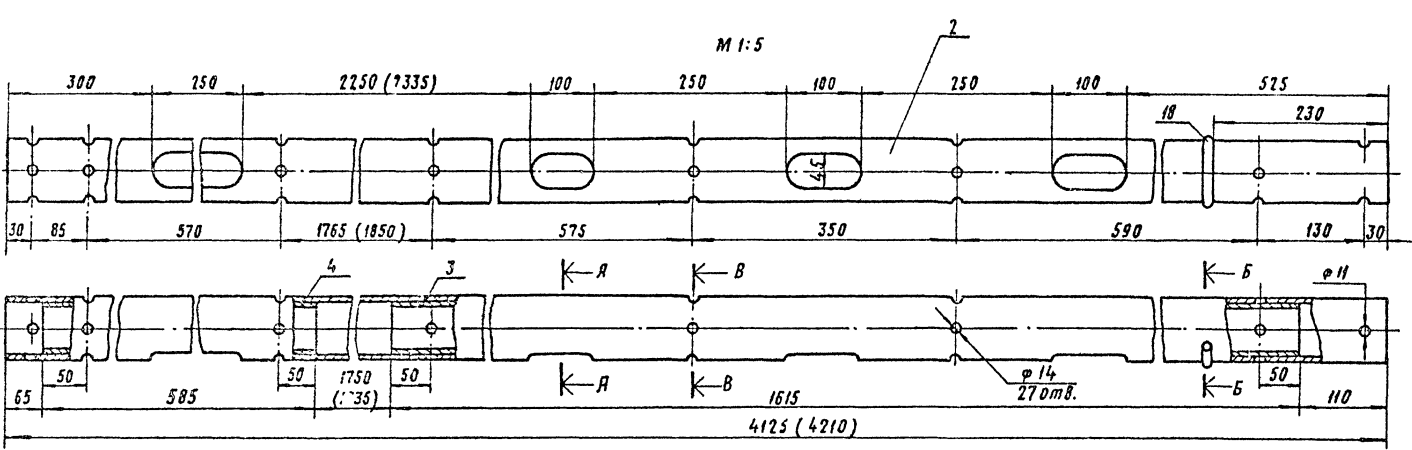
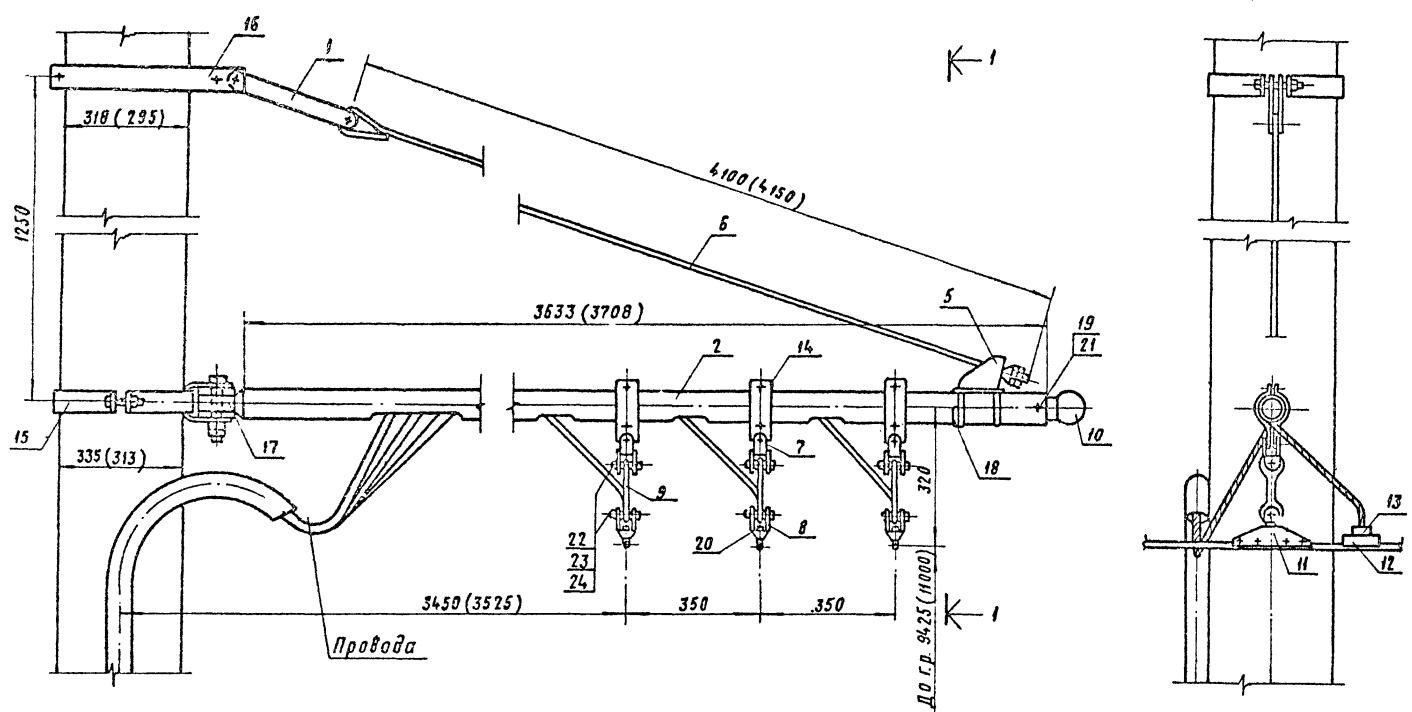
Формат	Зона	Поз.	Обозначение	Наименование	Кол.	Примечание
				<u>Сборочные единицы</u>		
		1		Полуконмут д-335мм (315мм)	1	Изд.
		2		Янкерный хомут (кронштейн)	1	МЭЗ
		3	черт. 860600	Муфта натяжная	3	Изд з-ва
		4	черт. 860100	Изолятор натяжной Ш1,2	3	ЭМОЗ.
		5	4.501-13 лист КС-1406-70/1000	Кронштейн	1	
		6	4.501-13 лист КС-1406-70/4000	Скоба анкерная	5	
				<u>Детали</u>		Изд. з-дов
		7	4.501-13, лист КС-1406-70/0001	Пластина регулировочная	1	Транс-
		8	4.501-13, лист КС-1406-70/0006	Хомут Ер=4300 мм	1	электро
		9	4.501-13, лист КС-1406-70/0002	Хомут Ер=1950 мм	1	монтаж
		10	4.501-13, лист КС-1406-70/0005	Штанга с двумя ушками Ер=4300 мм	2	
		11	4.501-13, лист КС-1406-70/0007	Валик в=80 мм	2	
		12		Штанга с двумя ушками Ер=1510 мм (2560 мм)	2	Изд.
		13		Панка из бальта-древесины разт.ерот 800x60x19 мм	1	МЭЗ
				<u>Стандартные изделия</u>		
		14		Болт М16x45 ГОСТ 7798-70	9	
		15		Болт М20x30 ГОСТ 7798-70	3	
		16		Гайка М16 ГОСТ 5915-70	13	
		17		Гайка М20 ГОСТ 5915-70	3	
		18		Шайба 16 ГОСТ 11371-70	13	
		19		Шайба 20 ГОСТ 11371-70	3	
		20		Шплинт 3,2x25 ГОСТ 397-79	9	
				<u>Прочие изделия</u>		
				Звено промежуточное ГОСТ 2728-78:		
		21		типс 2ПР-7-1	3	
		22		типа ПР-7-6	3	
		23		Зажим натяжной клиновидной НК-I с клином МЗЯ ГОСТ 2730-78	3	
		24	черт. 810000	Зажим подвесной проллей-брусны: ЗПВ	3	

			709-09-29.84	ЭМ	
Гип	Сулаева	Вед	Открытый цех по переработке сыпучих навалочных грузов	Лист	Листов
Инж.пр.	Терасимова	Инж.		Р	6
Нач. отд.	Хомяк	Инж.		Гипропротранстрой	
Инв. №	Близнищев	Инж.		Крепление троллей на анкерной опоре. Оттяжка анкерной опоры.	

Копировал Р.А.Степанов

Формат

Альбом II



- 1 Чертеж крепления троллелей выполнен для открытых цехов с высотой эстакад 1,8 м и 3 м.
- 2 Консоль поз. 2 изготовить в мастерских электромонтажных заготовок по данному чертежу.
- 3 Цифры в скобках относятся к цеху с высотой эстакады 3 м.
- 4 Конструкция окрасить серой масляной краской за два раза.
- 5 Сварку выполнить по ГОСТ 5264-80.

Разрез I-I

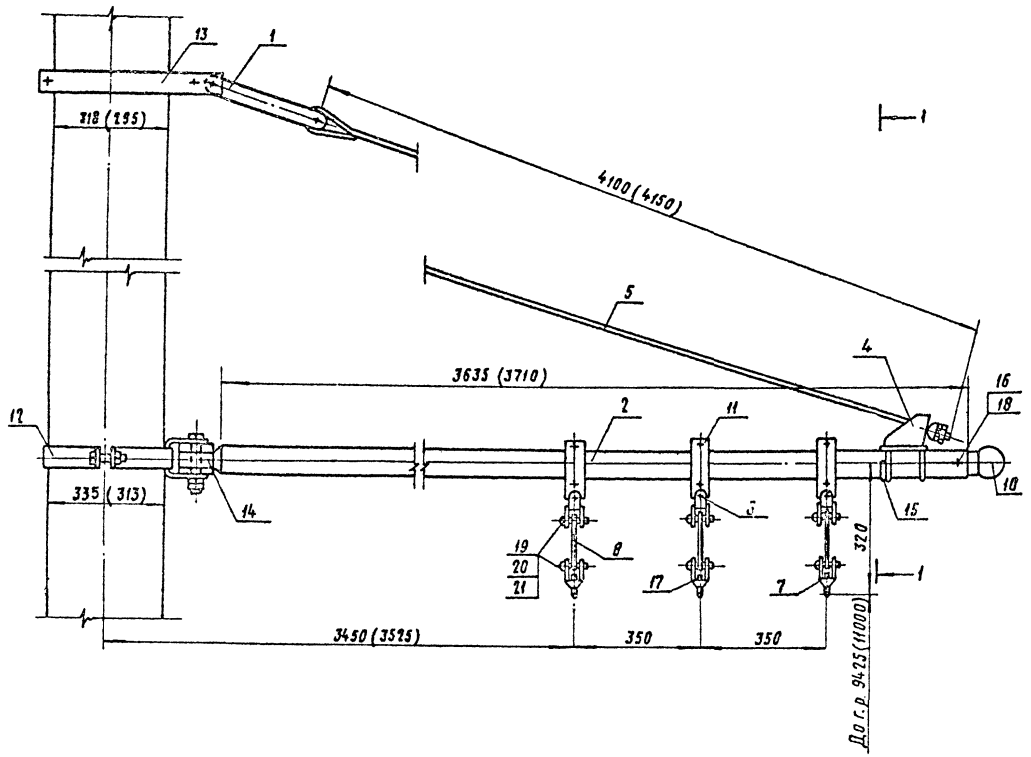
Спецификация

Формат	Зона	Поз.	Обозначение	Наименование	Кол.	Примечание
				Стандартные изделия		
		1	Чертеж 860100	Изолятор натяжной И1,2	1	
		2		Консоль, труба 76x4 ГОСТ 8732-78, L=4125 мм (L=4210 мм)	1	
		3		Вставка, труба 63,5x4 ГОСТ 8732-78, L=1615 мм	1	
		4		Вставка, труба 63,5x4 ГОСТ 8732-78 L=585 мм	1	
		5	Чертеж 831700А	Кронштейн тяги КН-76	1	
		6	Чертеж 830500	Тяга Т16 L=4100 мм (L=4150 мм)	1	
		7	Чертеж 866403А	Серьга	3	
		8	Чертеж 860300	Вилка	3	
		9	Чертеж 860006	Изолятор ИКП	3	
		10	Чертеж 831502А	Наконечник	1	
		11	Чертеж 810400	Зажим подвесной троллейбусный ЗПВ	3	
		12	Чертеж 812100А	Зажим питающий троллейбусный ЗПТ-2	3	
		13	Чертеж 793000	Зажим питающий троллейбусный ЗП	3	
		14	Чертеж 8360400	Хомут тяги фиксатора ХФ-76	3	
		15	Чертеж 832100А	Хомут консоли Д-335мм (315мм)	1	
		16	Чертеж 831900	Хомут тяги Д-322мм (298 мм)	1	
		17	4.507-1, В.З, чертеж 731.01.14-01	Ушко	1	
		18	4.507-1, В.З, чертеж 731.02.102-01	Упор	1	
				Стандартные изделия		
		19		Болт М10x100, ГОСТ 7798-70	1	
		20		Болт М16x20, ГОСТ 7798-70	3	
		21		Гайка М10, ГОСТ 5915-70	1	
		22		Шайба 12, ГОСТ 11371-78	12	
		23		Шплинт 3,2x0,5 ГОСТ 397-79	12	
		24		Защелка 12x50, ГОСТ 10299-68	12	

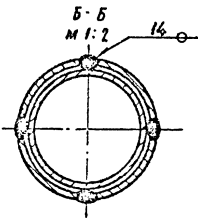
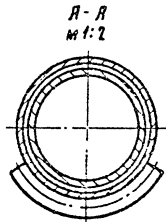
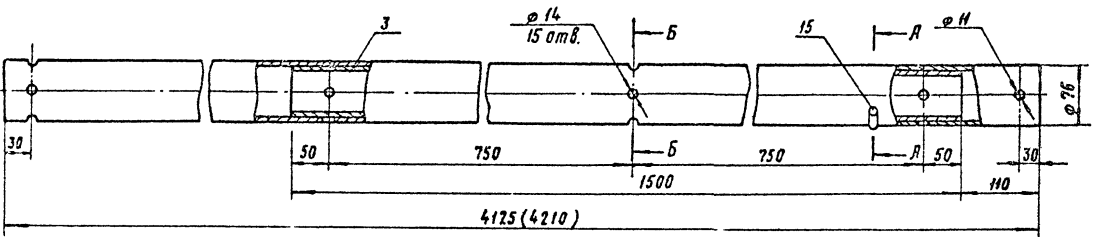
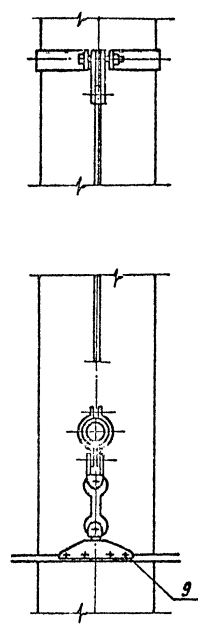
709-09-29.84			ЭМ		
Гип	Силаева	Инж. С.И.	Открытый цех по переработке сыпучих навалочных грузов	Лист	Листов
Н. контр.	Герасимова	Инж. Г.В.			
Нач. отд.	Хомяк	Инж. С.И.			
Ин. спец.	Базинцев	Инж. С.И.			
Г.И.Эл.	Блауштейн	Инж. С.И.	Крепление троллелей на промежуточной опоре с вводом пров.	Р	7

ЭМ К.П.С.П. Подпись и дата Взам.инв.№

Альбом II



Разрез 1-1



1. Чертеж крепления троллейв выполнен для открытых цехов с высотой эстакад 1,8 м и 3,0 м.
2. Консоль поз. 2 изготовить в мастерской электромонтажных заготовок по данному чертежу.
3. Цифры в скобках относятся к цеху с высотой эстакады 3 м.
4. Конструкции окрасить серой масляной краской за два раза.
5. Сварку выполнить по ГОСТ 5264-80.

Спецификация

Число	Зона	Поз.	Обозначение	Наименование	Кол.	Примечание
				Стандартные изделия		
		1	Чертеж 860100	Изолатор натяжной И 1,2	1	
		2		Консоль, труба 76x4 ГОСТ 8732-78, L=4125 мм (L=4210 мм)	1	
		3		Вставка, труба 63,5x4 ГОСТ 8732-78 L=1500 мм	1	
		4	Чертеж 831700А	Кронштейн тяги кн-76	1	
		5	Чертеж 830500	Тяга Т 20, L=4100 мм (L=4150 мм)	1	
		6	Чертеж 866403А	Серьга	3	
		7	Чертеж 860300	Вилка	3	
		8	Чертеж 860006	Изолатор ИКП	3	
		9	Чертеж 810000	Зажим подвесной троллейбусный ЗПВ	3	
		10	Чертеж 831502А	Наконечник	1	
		11	Чертеж 8360400	Хомут тяги фиксатора ХФ 76	3	
		12	Чертеж 832100А	Хомут консоли Д-335мм (315мм)	1	
		13	Чертеж 793000	Хомут тяги Д-322мм (298мм)	1	
		14	4.507-1, В.З. чертеж 731.01.101-01	Ушко	1	
		15	4.507-1, В.З. чертеж 731.01.102-01	Упор	1	
				Стандартные изделия		
		16		Болт М10x100, ГОСТ 7798-70	1	
		17		Болт М16x20, ГОСТ 7798-70	3	
		18		Гайка М10, ГОСТ 5915-70	1	
		19		Шайба 12, ГОСТ 11371-78	12	
		20		Шплинт 3,2x25, ГОСТ 397-79	12	
		21		Заклепка 12x50, ГОСТ 10295-80	12	

				709-09-29.84	ЭМ
Гип	Силаева	Э.И.		Открытый цех по переработке сыпучих навалочных грузов	Лист 8
Н.контр.	Перасимова	В.И.			
Нач. отд.	Хомяк	В.И.			
Ул. спец.	Сизунцев	В.И.			
Гип-ЭЛ	Блавытский	В.И.			
Рук. гр.	Ежова	Е.И.		Крепление троллейв на промежуточной опоре.	Гипропротрансстрой

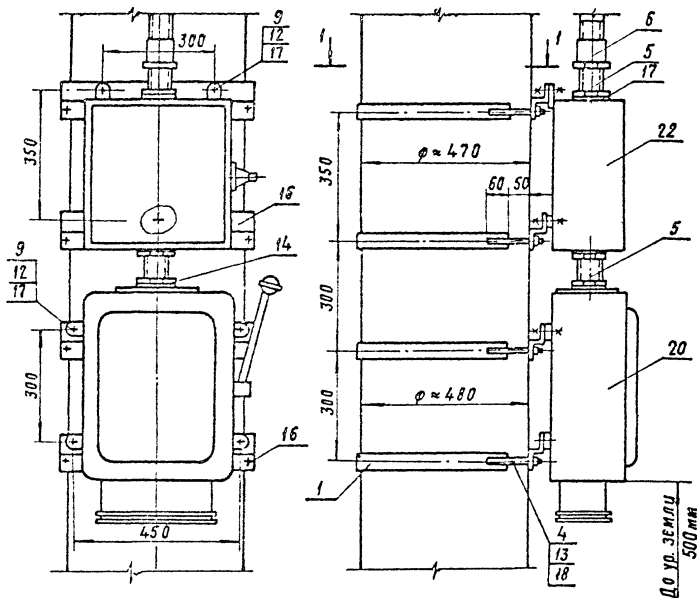
Копировал Р.В.Жур

Формат

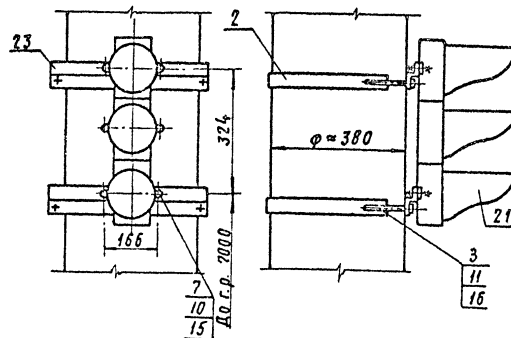
Шифр и дата подписки и дата ввоза шифра

Альбом II

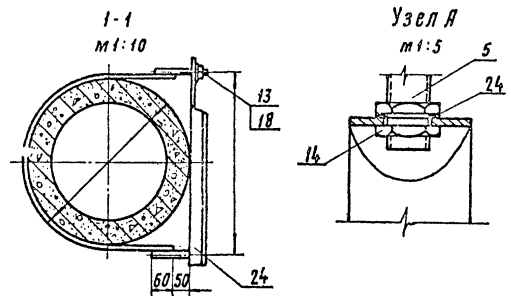
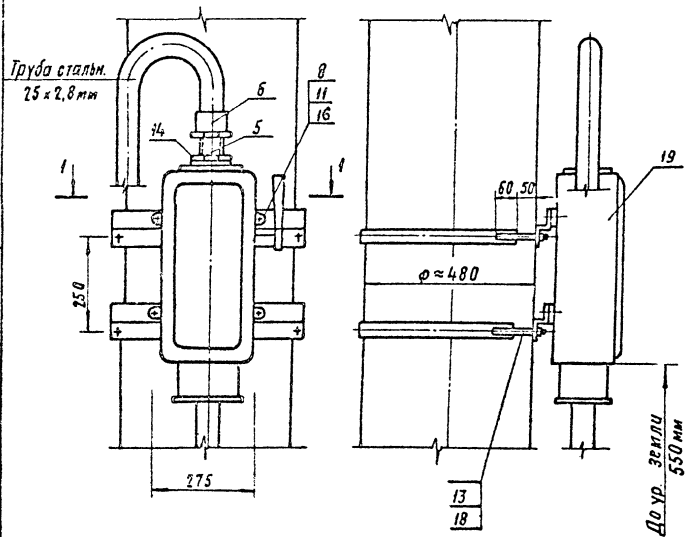
I Установка ящика ЯВЗ-32-1 и ящика с переключателем  
М 1:10



II Установка светофора  
М 1:10



III Установка ящика ЯВЗ-31  
М 1:10



Спецификация

Форм.	Длина	Поз.	Обозначение	Наименование	Код на установку		
					I	II	III
<u>Детали</u>							
Полоса 4x40, ГОСТ 103-76.							
		1		L = 1130 мм	4	—	2
		2		L = 880 мм	—	2	—
Сталь круглая, ГОСТ 2590-71:							
		3		диаметром 8 мм, L = 135 мм	—	4	—
		4		диаметром 12 мм, L = 135 мм	8	—	4
		5		Труба 50x3, L = 150 мм ГОСТ 3262-75	2	—	1
<u>Стандартные изделия</u>							
		6		Муфта 50, ГОСТ 8966-75	1	—	1
		7		Болт М6x20, ГОСТ 7798-70	—	6	—
		8		Болт М8x20, ГОСТ 7798-70	—	—	4
		9		Болт М10x20, ГОСТ 7798-70	7	—	—
		10		Гайка М6, ГОСТ 5915-70	—	6	—
		11		Гайка М8, ГОСТ 5915-70	—	4	4
		12		Гайки М10, ГОСТ 5915-70	7	—	—
		13		Гайка М12, ГОСТ 5915-70	8	—	4
		14		Контргайка 50, ГОСТ 8961-75	3	—	1
		15		Шайба 6, ГОСТ 11371-78	—	6	—
		16		Шайба 8, ГОСТ 11371-78	—	4	4
		17		Шайба 10, ГОСТ 11371-78	7	—	—
		18		Шайба 12, ГОСТ 11371-78	8	—	4
<u>Прочие изделия</u>							
		19		Ящик ЯВЗ-31	—	—	1
		20		Ящик ЯВЗ-32-1	1	—	—
		21		Светофор СС-3	—	1	—
		22		Ящик с переключателем	1	—	—
		23		Профиль зетовый К238; L=430	—	2	—
		24		Профиль зетовый К239; L=530	4	—	2

Конструкцию окрасить серой масляной краской за два раза

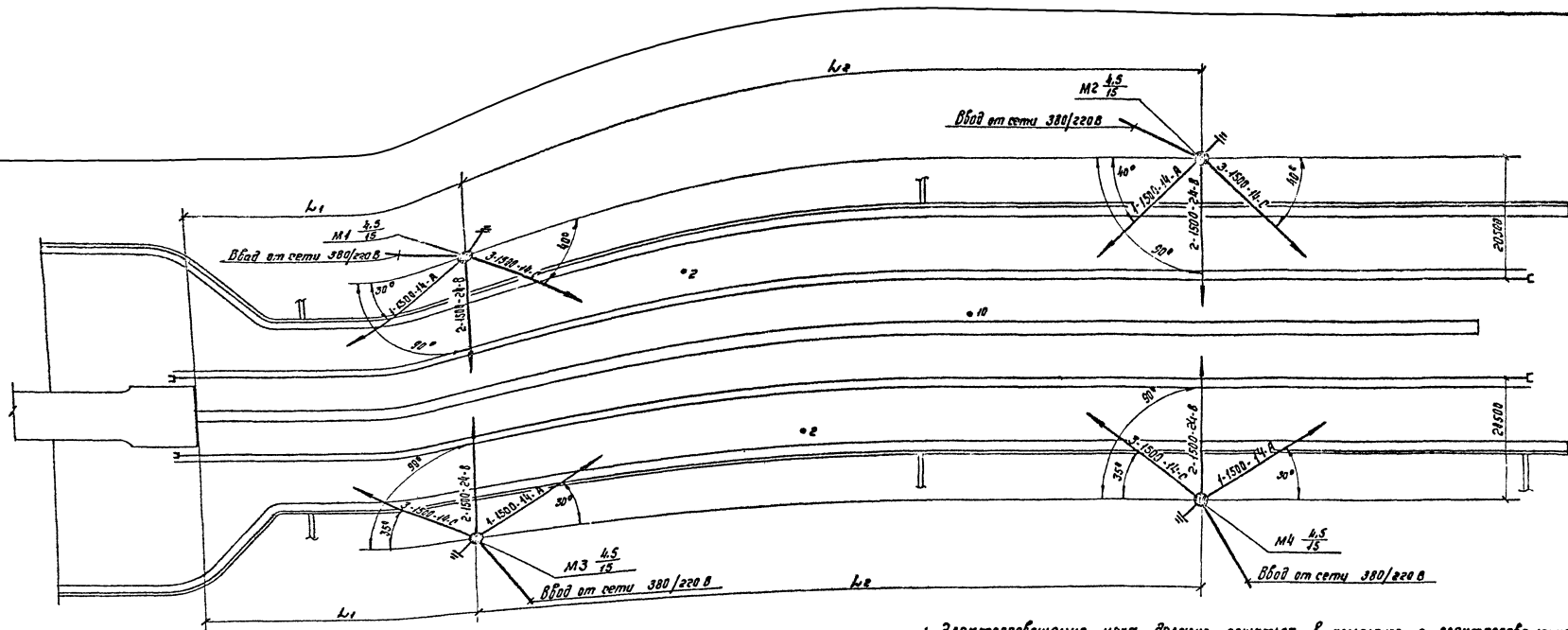
				709-09-29.84	ЭМ		
Гип	Билаева	Сит		Открытый цех по переработке сыпучих навалочных грузов	Сидяга	Лист	Листов
Н.контр.	Брасимова	Дип			Р	9	
Нач.отд.	Хомяк	Минин			Установка коммутационных аппаратов на опорах		
гл. спец.	Сизинцев	Сит					
Гип-ЭП	Блудштейн	Сит		Гипропротранстррой			
Рук.гр.	Ежова	Вихля					

Копировал Р.С.Харф

Формат

УМК и поли. Издательство и дата вкл. в альб. II

Лист 3



Ведомость опор и прожекторных мачт с установленными на них осветительными приборами.

Поз.	Обозначение	Наименование	Кол.	Примечан.
M1-M4	3.501.2-128, вышка 2	Мачта прожекторная высотой 16м для ветравого района, с 3-мя прожекторами ПКН 1500-1 и 8ВВМЯ автоматами АП506-3МТ200	4	

1. Электроосвещение цеха должно решаться в комплексе с электроосвещением других объектов городского двора.
2. Освещенность в зоне работы крана 20лк (обеспечивается осветительными приборами установленными на кране).
3. Напряжение питающей сети 380/220 в.
4. Длина, марка и сечение питающих линий к прожекторным мачтам определяется при привязке проекта.
5. Электрооборудование, установленное на прожекторных мачтах, занести. У прожекторных мачт выполнить повторное заземление нулевого проводя. Общее сопротивление растекания заземлителей всех повторных заземлений не должно превышать 10 Ом. Сопротивление каждого из повторных заземлителей должно быть не более 30 Ом.

Таблица размеров

Затяжка высотой, м	Размеры, мм	
	L1	L2
4,8	45000	120000
3	50000	120000

Чертеж предусматривает выполнение работ по электрическому освещению.

Согласовано  
Пр. Т.к.  
Исполнитель: [подпись]  
Контроль: [подпись]

			709-09-79.84	ЭМ
ГИП	Силверд	Сид	Открытый цех по переработке стальных навалочных грузов.	Станд. лист Листов
Н.контр.	Евсва	Вино		
Нач.отд.	Хомяк	Сид	Электросвещение.	Гипропротрансстрой
П.отд.	Сид	Сид		
ГИП-эл.	Сид	Сид	Плм.	



Ведомость объемов электромонтажных и строительных работ.  
Силовое электрооборудование.

Ведомость изделий МЭЗ.  
Силовое электрооборудование.

Ведомость изделий и материалов для изготовления изделий МЭЗ.  
Силовое электрооборудование.

№ п.п.	Наименование работ	Ед. изм.	Кол. по проекту а/д/в	Примечание
1	Ящики с рубильником переключающим рубильником и предохранителями на ток до 600 А	шт.	3/2/2	
2	Светофор сигнальный ВР-3	шт.	2/2/2	
3	Кабели, прокладываемые в траншеях, сечением в кв. мм до:			
	16	м	34/134	
4	Тяже в трубах, сечением в кв. мм до:			
	16	м	11/11	
5	Кабели контрольные	м	10/10	
	Провода сечением в кв. мм до:			
	16	м	55/55/55	
7	120	м	45/50/50	
8	Крановые троллеи	м	170/835/	
		Зфзвы	/835	
9	Трубы стальные	м	35/22/35	
10	Прокладка шин заземления открыто	м	50/50/50	
11	Тяже в траншеях	м	125/125/	
			125	
12	Монтаж электропровод заземления	шт.	3/3/3	

Обозначение чертежа	Наименование	Кол. по проекту а/д/в	Примеч.
ЭМК-1	Установка рубильника переключающего в протяжном ящике	1/1/1	
ЭМК-5	Конструкция для установки ящика ЯВЗ-31	1/1/1	
ЭМК-5	Конструкция для установки ящика ЯВЗ-32-1 и протяжного ящика	1/1/1	
ЭМК-5	Конструкция для установки светового ящика ВР-3.	2/2/2	
ЭМК-3	Консоль для подвески троллеев и ввода проводов.	3/3/3	
ЭМК-4	Консоль для подвески троллеев	3/3/3	
4.501-13, лист КС-1406-70	Полухомут В-315 мм	2/1/1	
"	Полухомут В-315 мм	7/2/2	
4.501-13, лист КС-1406-70/2000	Анкерный хомут (кромштейн)	1/1/1	по л. КС-1406-70/2000 паз 3 не делался
4.501-13, лист КС-1406-70/2005	Штанга с двумя ушками Вр=2560 мм	7/2/2	
4.501-13, лист КС-1406-70/2005	Штанга с двумя ушками Вр=1510 мм	2/1/1	
	Планка из дельты - древесины размерами 802 x 60 x 12 мм	9/9/9	

№ п.п.	Наименование и техническая характеристика изделия материала	Тип, марка	Ед. изм.	Кол. по проекту а/д/в
1	Рубильник переключающий	РП-1535		
		3200600	шт.	1/1/1
2	Ящик	ЯВЗ-31	шт.	1/1/1
3	Ящик	ЯВЗ-32-1	шт.	1/1/1
4	Светофор	ВР-3	шт.	2/2/2
5	Ящик протяжной	К 654	шт.	1/1/1
6	Конструкция 50, ГОСТ 8961-75	—	шт.	4/3/4
7	Мухом 50, ГОСТ 8966-75	—	шт.	2/1/2
8	Профиль зетавый	К 238	шт.	1/1/1
9	Профиль зетавый	К 239	шт.	4/3/4
10	Труба стальная 76x4, ГОСТ 8732-78	—	м	25/25/25
11	Труба стальная 63.5x4, ГОСТ 8732-78	—	м	11/11/11
12	Труба стальная 50x3, ГОСТ 3262-75	—	м	1/1/1
13	Сталь полосовая 4x40мм, ГОСТ 103-76	—	кг	11/6/11
14	Сталь полосовая 5x100мм, ГОСТ-103-76	—	кг	4/4/4
15	Сталь круглая диаметром 8мм, ГОСТ 2590-71	—	кг	1/1/1
16	Сталь круглая диаметром 12мм, ГОСТ 2590-71	—	кг	2/2/2
17	Сталь круглая диаметром 16мм, ГОСТ 2590-71	—	кг	
18	Сталь круглая диаметром 24мм, ГОСТ 2590-71	—	кг	11/13/11
19	Уголок 50x5x5, ГОСТ 8509-72	—	кг	6/6/6
20	Уголок 90x90x8, ГОСТ 8509-72	—	кг	31/31/31

Ведомость объемов электромонтажных и строительных работ.  
Электросвещение.

№ п.п.	Наименование	Ед. изм.	Кол.	Примеч.
1	Установка автоматического выключателя	шт.	8	
2	Установка прожекторов на площадке к прожекторной мачте	шт.	12	
3	Кабель, прокладываемый на скалах сечением в кв. мм до:			
	16	м	100	
4	Прокладка шин заземления открыто	м	10	
5	Тяже в траншеях	м	25	
6	Монтаж электропровод заземления	шт.	8	

1. Веса даны для открытых цехов с высотой потолка 1,8 м и 3 м.
2. В ведомостях цифры в графах "количество" даны по схеме а/д/в относятся:
  - а - к цеху с этажной высотой 1,8 м;
  - б - к цеху с этажной высотой 3 м, вариант механизации с электрическим леоподъемником на кране;
  - в - к цеху с этажной высотой 3 м, вариант механизации с автоматическим леоподъемником.

		709-09-29.84		ЭМВ	
Ген. дир.	Виласев	Инж. центр	Герасимов	Инж. центр	Хмель
Нач. отд.	Хмель	Инж. центр	Хмель	Инж. центр	Хмель
Пл. спец.	Сизунцев	Инж. центр	Хмель	Инж. центр	Хмель
Инж. центр	Хмель	Инж. центр	Хмель	Инж. центр	Хмель
Рук. гр.	Ежов	Инж. центр	Хмель	Инж. центр	Хмель

Открытый цех по переработке выжухих идиологических грибов.

Ведомости объемов работ и изделий МЭЗ.

Генпроект: Г. Герасимов

Лист 1

Формат

Инж. центр "Хмель"

Копир. Р. В. В. В.

Перечень чертежей марки СС

Лист	Наименование	Примечание
Лист 1	План кабельной сети громкоговорящей связи	
	Общие данные	

Ведомость ссылочных и прилагаемых документов

Обозначение	Наименование	Примечание
<u>Ссылочные документы</u>		
ВМ-108м-ВЗ	„Методика расчета систем озвучения ж/д станций при проектировании двухсторонней парковой громкоговорящей связи“	
3.501-114	Узлы и детали крепления устройств сигнализации и связи венизированной охраны мастов	
3.501-101	„Опоры воздушных линий связи из центрифугированного железобетона “Выпуск 2, железобетонные элементы“	
	Гипропротрансстрой	
	<u>Прилагаемые документы</u>	
СС С0	Спецификация оборудования и материалов	
СС ВМ	Ведомость материалов	

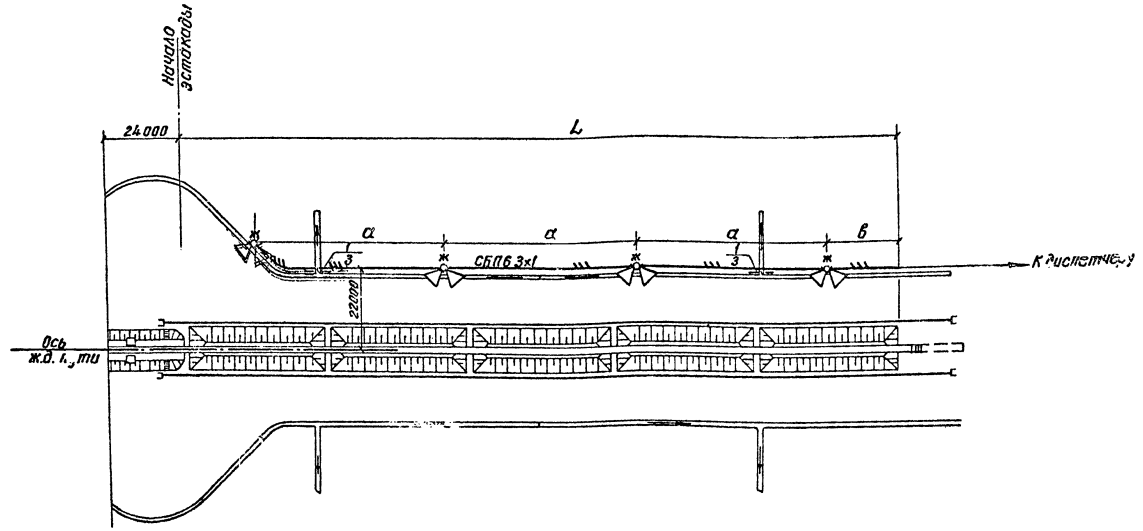


Схема сети громкоговорящего оповещения

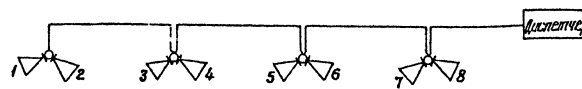


Таблица размеров

Варианты	Размеры, мм		
	L	a	b
I	21000	57000	15000
II	223000	60000	23000

Итого 4 листа (подпись и дата в состав таблицы)

Типовой проект разработан в соответствии с действующими нормами и правилами и предусматривает мероприятия обеспечивающие пожарную безопасность при эксплуатации сооружения.

Главный инженер проекта *Силева К.Г.*

Привязан:		
ИЖ №		
	709-09-29.84	СС
Лин.пр. Силева К.Г.		
Н.контр. Куркина		
Нач.отд. Гомаб		
Гл. спец. Ситронова		
Рук.бриг. Львова		
Инженер. Белякина		
Инженер. Павлова		
Открытый цех по переработке сыпучих каменных грузов	Стая	Лист
	P	I
План кабельной сети громкоговорящей связи	Гипропротрансстрой	
Общие данные		