
ФЕДЕРАЛЬНОЕ АГЕНТСТВО
ПО ТЕХНИЧЕСКОМУ РЕГУЛИРОВАНИЮ И МЕТРОЛОГИИ



НАЦИОНАЛЬНЫЙ
СТАНДАРТ
РОССИЙСКОЙ
ФЕДЕРАЦИИ

ГОСТ Р
8.861—
2013

Государственная система обеспечения
единства измерений

**СРЕДСТВА ИЗМЕРЕНИЙ СПЕКТРАЛЬНОЙ
ПЛОТНОСТИ ЭНЕРГЕТИЧЕСКОЙ ЯРКОСТИ,
СПЕКТРАЛЬНОЙ ПЛОТНОСТИ СИЛЫ
ИЗЛУЧЕНИЯ И СПЕКТРАЛЬНОЙ ПЛОТНОСТИ
ЭНЕРГЕТИЧЕСКОЙ ОСВЕЩЕННОСТИ
НЕПРЕРЫВНОГО ОПТИЧЕСКОГО ИЗЛУЧЕНИЯ
В ДИАПАЗОНЕ ДЛИН ВОЛН от 0,2 до 25,0 мкм**

Методика поверки

Издание официальное



Москва
Стандартинформ
2019

Предисловие

1 РАЗРАБОТАН Федеральным государственным унитарным предприятием «Всероссийский научно-исследовательский институт оптико-физических измерений» (ФГУП «ВНИИОФИ»)

2 ВНЕСЕН Техническим комитетом по стандартизации ТК 206 «Эталоны и поверочные схемы», подкомитетом ПК 10 «Оптические и оптико-физические измерения»

3 УТВЕРЖДЕН И ВВЕДЕН В ДЕЙСТВИЕ Приказом Федерального агентства по техническому регулированию и метрологии от 22 ноября 2013 г. № 2106-ст

4 ВВЕДЕН ВПЕРВЫЕ

5 ПЕРЕИЗДАНИЕ. Март 2019 г.

Правила применения настоящего стандарта установлены в статье 26 Федерального закона от 29 июня 2015 г. № 162-ФЗ «О стандартизации в Российской Федерации». Информация об изменениях к настоящему стандарту публикуется в ежегодном (по состоянию на 1 января текущего года) информационном указателе «Национальные стандарты», а официальный текст изменений и поправок — в ежемесячном информационном указателе «Национальные стандарты». В случае пересмотра (замены) или отмены настоящего стандарта соответствующее уведомление будет опубликовано в ближайшем выпуске ежемесячного информационного указателя «Национальные стандарты». Соответствующая информация, уведомление и тексты размещаются также в информационной системе общего пользования — на официальном сайте Федерального агентства по техническому регулированию и метрологии в сети Интернет (www.gost.ru)

© Стандартиформ, оформление, 2015, 2019

Настоящий стандарт не может быть полностью или частично воспроизведен, тиражирован и распространен в качестве официального издания без разрешения Федерального агентства по техническому регулированию и метрологии

Содержание

1 Область применения	1
2 Нормативные ссылки.....	1
3 Операции поверки	1
4 Средства поверки	2
5 Требования безопасности и требования к квалификации поверителей	2
6 Условия поверки	2
7 Подготовка к поверке.....	2
8 Проведение поверки.....	3
9 Оформление результатов поверки.....	5
Приложение А (обязательное) Блок-схемы установок для измерения СПЭО и СПЭЯ	6
Библиография.....	7

Государственная система обеспечения единства измерений

СРЕДСТВА ИЗМЕРЕНИЙ СПЕКТРАЛЬНОЙ ПЛОТНОСТИ ЭНЕРГЕТИЧЕСКОЙ ЯРКОСТИ,
СПЕКТРАЛЬНОЙ ПЛОТНОСТИ СИЛЫ ИЗЛУЧЕНИЯ И СПЕКТРАЛЬНОЙ ПЛОТНОСТИ
ЭНЕРГЕТИЧЕСКОЙ ОСВЕЩЕННОСТИ НЕПРЕРЫВНОГО ОПТИЧЕСКОГО
ИЗЛУЧЕНИЯ В ДИАПАЗОНЕ ДЛИН ВОЛН от 0,2 до 25,0 мкм

Методика поверки

State system for ensuring the uniformity of measurements. Means of measuring spectral density of radiance, spectral density of radiant intensity and spectral density of irradiance in the wavelength range of 0,2—25,0 μm .
Verification procedure

Дата введения — 2015—01—01

1 Область применения

Настоящий стандарт распространяется на рабочие эталоны (РЭ) и рабочие средства измерений (РСИ) спектральной плотности энергетической яркости (СПЭЯ), спектральной плотности силы излучения (СПСИ) и спектральной плотности энергетической освещенности (СПЭО) непрерывного оптического излучения в диапазоне длин волн от 0,2 до 25,0 мкм, предусмотренные государственной поверочной схемой по ГОСТ 8.195, и устанавливает методику их первичной и периодической поверок.

2 Нормативные ссылки

В настоящем стандарте использована нормативная ссылка на следующий стандарт:

ГОСТ 8.195 Государственная система обеспечения единства измерений. Государственная поверочная схема для средств измерений спектральной плотности энергетической яркости, спектральной плотности силы излучения, спектральной плотности энергетической освещенности, силы излучения и энергетической освещенности в диапазоне длин волн от 0,2 до 25,0 мкм

Примечание — При пользовании настоящим стандартом целесообразно проверить действие ссылочных стандартов в информационной системе общего пользования — на официальном сайте Федерального агентства по техническому регулированию и метрологии в сети Интернет или по ежегодному информационному указателю «Национальные стандарты», который опубликован по состоянию на 1 января текущего года, и по выпускам ежемесячного информационного указателя «Национальные стандарты» за текущий год. Если заменен ссылочный стандарт, на который дана недатированная ссылка, то рекомендуется использовать действующую версию этого стандарта с учетом всех внесенных в данную версию изменений. Если заменен ссылочный стандарт, на который дана датированная ссылка, то рекомендуется использовать версию этого стандарта с указанным выше годом утверждения (принятия). Если после утверждения настоящего стандарта в ссылочный стандарт, на который дана датированная ссылка, внесено изменение, затрагивающее положение, на которое дана ссылка, то это положение рекомендуется применять без учета данного изменения. Если ссылочный стандарт отменен без замены, то положение, в котором дана ссылка на него, рекомендуется применять в части, не затрагивающей эту ссылку.

3 Операции поверки

При проведении поверки должны быть выполнены операции, указанные в таблице 1.

Таблица 1

Наименование операции	Номер раздела, пункта методики поверки
Внешний осмотр	8.1
Опробование	8.2

Окончание таблицы 1

Наименование операции	Номер раздела, пункта методики поверки
Определение метрологических характеристик:	8.3
Определение СПЭЯ, СПСИ, СПЭО поверяемых излучателей	8.3.1
Определение коэффициента преобразования поверяемых приемников излучения	8.3.2
Определение основной относительной погрешности средства измерений	8.3.3

4 Средства поверки

При проведении поверки должны быть применены средства поверки, указанные в таблице 2.

Таблица 2

Наименование средства поверки	Технические и метрологические характеристики
Вторичный эталон (ВЭТ) единиц СПЭЯ, СПСИ, СПЭО — для поверки рабочих эталонов	Среднее квадратическое отклонение (СКО) результата сличений с государственным эталоном не более $0,5 \cdot 10^{-2}$ — $3,0 \cdot 10^{-2}$, аттестован в установленном порядке. ГОСТ 8.195
Рабочий эталон единиц СПЭЯ, СПСИ, СПЭО — для поверки рабочих средств измерений	Основная относительная погрешность не более 1,5 %—8,0 %, аттестован в установленном порядке. ГОСТ 8.195

5 Требования безопасности и требования к квалификации поверителей

5.1 К проведению поверки допускают лиц, аттестованных в качестве поверителей оптических приборов в соответствии с правилами [1], изучивших настоящие рекомендации и эксплуатационную документацию на средства измерений и исследуемый прибор, имеющих квалификационную группу не ниже III в соответствии с правилами по охране труда [2].

5.2 При проведении поверки следует соблюдать требования, установленные правилами по охране труда [2], правилами [3], правилами [4].

6 Условия поверки

6.1 При выполнении поверки должны быть соблюдены следующие условия:

- температура окружающей среды — (20 ± 5) °С;
- относительная влажность — не более 80 %;
- атмосферное давление — (101 ± 4) кПа;
- напряжение питающей сети — $(220 \pm 4,4)$ В, $(380 \pm 7,6)$ В;
- частота питающей сети — (50 ± 1) Гц.

6.2 В лабораторных условиях аппаратуру устанавливают в местах, защищенных от прямого освещения солнечными лучами и других ярких источников света; средства измерений и измерительные приборы размещают не ближе 1,5 м от обогревательных приборов. В помещении должна быть обеспечена приточно-вытяжная вентиляция.

6.3 Время непрерывной работы при поверке, включая время прогрева, — не более 8 ч.

7 Подготовка к поверке

7.1 Подготовка к поверке средств измерений проводят в соответствии с техническим описанием и инструкцией по эксплуатации на данное средство измерений, утвержденными в установленном порядке.

7.2 Средства поверки (ВЭТ или РЭ) и поверяемые средства (РЭ или РСИ) устанавливают в соответствии со схемами (приложение А, рисунки 1 и 2).

7.3 Оптическую систему средств измерений юстируют в соответствии с технической документацией, утвержденной в установленном порядке.

8 Проведение поверки

8.1 Внешний осмотр

При внешнем осмотре устанавливают соответствие поверяемого средства измерений следующим требованиям:

- отсутствие внешних повреждений, пыли, жировых пятен, следов влаги на рабочих поверхностях оптических элементов, царапин, трещин и сколов на стекле, свилей и помутнений в рабочей части смотрового окна;
- наличие технической документации у поверяемых средств измерений;
- отсутствие повреждений кабелей и соединителей;
- четкость и хорошая различимость маркировок.

8.2 Опробование

Опробование средств измерений проводят в соответствии с техническим описанием и инструкцией по эксплуатации на данные средства измерений (для ВЭТ — в соответствии с Правилами хранения и применения эталона), утвержденными в установленном порядке.

8.3 Определение метрологических характеристик

8.3.1 Определение СПЭЯ, СПСИ, СПЭО поверяемых излучателей

Спектральную плотность энергетической яркости, спектральную плотность силы излучения и спектральную плотность энергетической освещенности излучателей определяют методом сличения с излучателями вторичного эталона (ВЭТ) или рабочего эталона, работающими в тех же спектральных диапазонах, с помощью спектрального компаратора.

При поверке излучателя изображения тел накала излучателя ВЭТ (РЭ) и излучателя РЭ (РСИ) с помощью соответствующей оптической системы поочередно фокусируют на входную щель спектрального компаратора.

Допустимые aberrации в относительном виде по отношению к линейным размерам изображения возможны до 10 %.

Телесный угол, в котором должна измеряться спектральная плотность энергетической яркости, определяют параметрами фокусируемого зеркала ($f = 1$ м) и его диаметром (порядка 40 мм).

Для передачи единиц спектральной плотности силы излучения и спектральной плотности энергетической освещенности в ИК-области (3,0—25,0 мкм) допускается применять модели черного тела (МЧТ), аттестованные по коэффициенту эффективной излучательной способности. Для МЧТ рассчитывают значение спектральной плотности энергетической яркости и затем по известному значению площади апертурной диафрагмы определяют спектральную плотность силы излучения и спектральную плотность энергетической освещенности.

На монохроматоре, входящем в состав спектрального компаратора, устанавливают поочередно длины волн, указанные в свидетельстве на ВЭТ или РЭ. Для расчета промежуточных длин волн возможна интерполяция по специальной программе.

Проводят серию из 10 наблюдений, поочередно снимая показания сигналов с выхода соответствующего приемника излучения спектрального компаратора при освещении его излучателем ВЭТ (РЭ) — U_{0i} и поверяемым излучателем — U_i .

Вычисляют результат единичного наблюдения спектральной плотности энергетической яркости L_{λ} , Вт/(ср·м³):

$$L_{\lambda i} = L_{\lambda 0i} \frac{U_i}{U_{0i}}, \quad (1)$$

спектральной плотности силы излучения $I_{\lambda i}$ (Вт/ср · м):

$$I_{\lambda i} = I_{\lambda 0i} \frac{U_i}{U_{0i}} \quad (2)$$

и спектральной плотности энергетической освещенности $E_{\lambda i}$, Вт/м³:

$$E_{\lambda i} = E_{\lambda 0i} \frac{U_i}{U_{0i}}. \quad (3)$$

Определяют среднее значение спектральной плотности энергетической яркости \bar{L} , спектральной плотности силы излучения \bar{I} и спектральной плотности энергетической освещенности \bar{E} :

$$\bar{L}_\lambda = \frac{1}{10} \sum_1^{10} L_{\lambda i}, \quad (4)$$

$$\bar{I}_\lambda = \frac{1}{10} \sum_1^{10} I_{\lambda i}, \quad (5)$$

$$\bar{E}_\lambda = \frac{1}{10} \sum_1^{10} E_{\lambda i}, \quad (6)$$

а также среднее квадратическое отклонение результата измерений спектральной плотности энергетической яркости $S_{L\lambda}$, спектральной плотности силы излучения $S_{I\lambda}$ и спектральной плотности энергетической освещенности $S_{E\lambda}$:

$$S_{L\lambda} = \frac{1}{\bar{L}_\lambda} \sqrt{\frac{\sum_1^{10} (\bar{L}_\lambda - L_{\lambda i})^2}{90}}, \quad (7)$$

$$S_{I\lambda} = \frac{1}{\bar{I}_\lambda} \sqrt{\frac{\sum_1^{10} (\bar{I}_\lambda - I_{\lambda i})^2}{90}}, \quad (8)$$

$$S_{E\lambda} = \frac{1}{\bar{E}_\lambda} \sqrt{\frac{\sum_1^{10} (\bar{E}_\lambda - E_{\lambda i})^2}{90}}. \quad (9)$$

8.3.2 Определение коэффициента преобразования поверяемых (РЭ или рабочих) приемников излучения

Коэффициент преобразования поверяемых приемников излучения определяют методом прямых измерений. Поверяемый прибор устанавливают напротив излучателя вторичного или рабочего эталонов, таким образом, чтобы в поле зрения прибора находилась рабочая зона излучателя. Градуировку прибора и обработку результатов измерений проводят по методике, разработанной конкретно для данного прибора.

8.3.3 Определение основной относительной погрешности средств измерений

Основную относительную погрешность поверяемого средства измерений определяют по формуле

$$\Delta = k \cdot S_\Sigma = k \sqrt{S_k^2 + \frac{1}{3} \Delta_0^2}, \quad (10)$$

где Δ_0 — предел допускаемой относительной погрешности измерений вторичного (или рабочего) эталона, взятый из свидетельства о метрологической аттестации;

k — коэффициент, рассчитанный по формуле

$$k = \frac{t S_k + \Delta_0}{\frac{1}{\sqrt{3}} \Delta_0 + S_k}, \quad (11)$$

где t — коэффициент Стьюдента для $n = 10$ и доверительной вероятности, равной 0,95,

S_k — среднее квадратическое отклонение результата измерений спектральной величины.

Средство измерений считают прошедшим поверку, если основная относительная погрешность не превышает предела допускаемой погрешности средства измерений по ГОСТ 8.195, равного не более 1,5 %—8,0 % в зависимости от длины волны для рабочих эталонов и от 2 % до 15 % для рабочих средств измерений.

Результаты поверки средств измерений вносят в протокол.

9 Оформление результатов поверки

9.1 При положительных результатах первичной и периодической поверок, проведенных в органах государственной метрологической службы, выдают свидетельство о государственной поверке установленной формы.

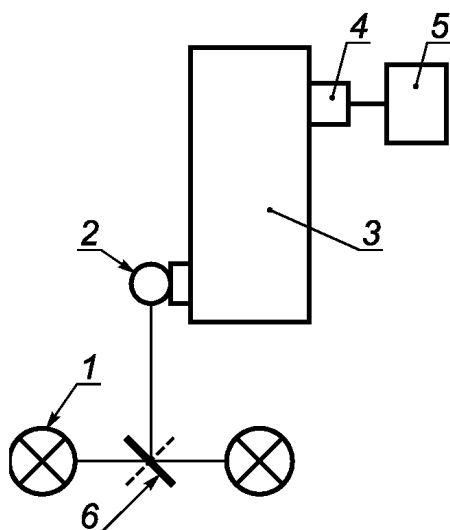
9.2 При положительных результатах первичной или периодической поверки, проведенной ведомственной метрологической службой, в паспорте на поверяемое средство измерений делают запись, заверенную в порядке, установленном ведомственной метрологической службой.

9.3 При отрицательных результатах поверки, проведенной в органах государственной метрологической службы, свидетельство о поверке аннулируют и выдают извещение о непригодности и изъятии из обращения и эксплуатации поверяемого средства измерений.

9.4 При отрицательных результатах поверки, проведенной ведомственной метрологической службой, в паспорте на средство измерений делают запись о запрещении выпуска в обращение или применении поверяемого средства измерений.

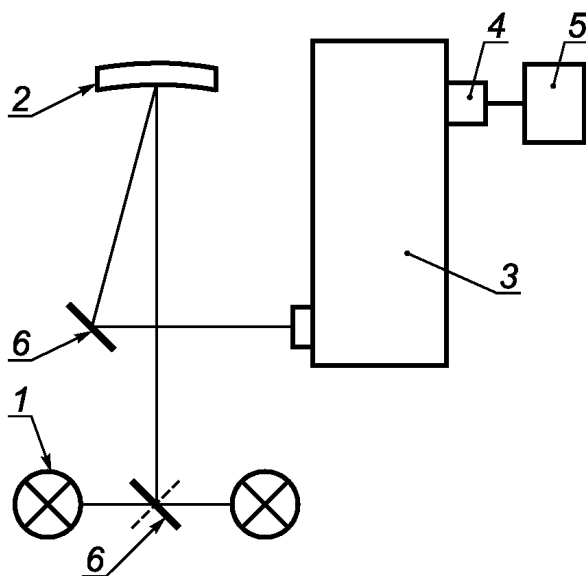
Приложение А
(обязательное)

Блок-схемы установок для измерения СПЭО и СПЭЯ



1 — излучатели; 2 — интегрирующая сфера; 3 — монохроматор; 4 — приемник; 5 — система регистрации; 6 — плоское зеркало

Рисунок 1 — Блок-схема установки для измерения СПЭО



1 — излучатели; 2 — сферическое зеркало; 3 — монохроматор; 4 — приемник; 5 — система регистрации; 6 — плоское зеркало

Рисунок 2 — Блок-схема установки для измерения СПЭЯ

Библиография

- [1] Правила по метрологии Государственная система обеспечения единства измерений. Порядок аттестации поверителей средств измерений
ПР 50.2.012—94
- [2] «Правила по охране труда при эксплуатации электроустановок», утвержденные приказом Министерства труда и социальной защиты РФ от 24 июля 2013 г. № 328н
- [3] ПЭУ Правила устройства электроустановок. Утверждены приказом Минэнерго России от 8 июля 2002 г. № 204
- [4] ПЭЭП Правила технической эксплуатации электроустановок потребителей. Утверждены приказом Минэнерго России от 13 января 2003 г. № 6

УДК 535.08;681.7.068;351.821:006.354

ОКС 17.020

Ключевые слова: спектральная плотность энергетической яркости, спектральная плотность силы излучения, спектральная плотность энергетической освещенности, излучатели, приемники

Редактор *Л.В. Коретникова*
Технический редактор *В.Н. Прусакова*
Корректор *М.В. Бучная*
Компьютерная верстка *Е.О. Асташина*

Сдано в набор 12.03.2019. Подписано в печать 28.03.2019. Формат 60×84¹/₈. Гарнитура Ариал.
Усл. печ. л. 1,40. Уч.-изд. л. 1,12.

Подготовлено на основе электронной версии, предоставленной разработчиком стандарта

Создано в единичном исполнении ФГУП «СТАНДАРТИНФОРМ» для комплектования Федерального информационного фонда стандартов, 117418 Москва, Нахимовский пр-т, д. 31, к. 2.

www.gostinfo.ru info@gostinfo.ru