
ФЕДЕРАЛЬНОЕ АГЕНТСТВО
ПО ТЕХНИЧЕСКОМУ РЕГУЛИРОВАНИЮ И МЕТРОЛОГИИ



НАЦИОНАЛЬНЫЙ
СТАНДАРТ
РОССИЙСКОЙ
ФЕДЕРАЦИИ

ГОСТ Р ИСО
21809-2—
2013

**Трубы с наружным покрытием для подземных
и подводных трубопроводов,
используемых в транспортных системах нефтяной
и газовой промышленности**

**Часть 2
Трубы с эпоксидным покрытием
Технические условия**

ISO 21809-2:2007

**Petroleum and natural gas industries-External coatings for buried or submerged
pipelines used in pipeline transportation systems
Part 2: Fusion-bonded epoxy coatings**

(IDT)

Издание официальное



Москва
Стандартинформ
2014

Предисловие

1 ПОДГОТОВЛЕН Подкомитетом ПК 4 «Трубы с антикоррозионными покрытиями» Технического комитета ТК 357 «Стальные и чугунные трубы и баллоны» и Открытым акционерным обществом «Российский научно-исследовательский институт трубной промышленности» (ОАО «РосНИТИ») на основе аутентичного перевода стандарта, указанного в пункте 4, который выполнен Федеральным государственным унитарным предприятием «Российский научно-технический центр информации по стандартизации, метрологии и оценке соответствия» (ФГУП «Стандартинформ»)

2 ВНЕСЕН Техническим комитетом по стандартизации ТК 357 «Стальные и чугунные трубы и баллоны»

3 УТВЕРЖДЕН И ВВЕДЕН В ДЕЙСТВИЕ Приказом Федерального агентства по техническому регулированию и метрологии от 22 ноября 2013 г. № 2053-ст

4 Настоящий стандарт идентичен международному стандарту ИСО 21809-2:2007 «Промышленность нефтяная и газовая. Наружные покрытия для подземных или подводных трубопроводов, используемых в системах транспортирования по трубопроводам. Часть 2. Наплавляемые эпоксидные покрытия» (ISO 21809-2:2007 Petroleum and natural gas industries-External coatings for buried or submerged pipelines used in pipeline transportation systems. Part 2: Fusion-bonded epoxy coatings), включая техническую поправку Cor.1:2008.

Техническая поправка к указанному международному стандарту, принятая после его официальной публикации, внесена в текст настоящего стандарта и выделена двойной вертикальной линией, расположенной на полях соответствующего текста, а обозначение и год принятия технической поправки приведена в скобках после соответствующего текста (в примечаниях к тексту).

Наименование настоящего стандарта изменено относительно наименования указанного международного стандарта для приведения в соответствие с ГОСТ Р 1.5—2004 (подраздел 3.5).

При применении настоящего стандарта рекомендуется использовать вместо ссылочных международных стандартов соответствующие им национальные стандарты Российской Федерации и межгосударственные стандарты, сведения о которых приведены в дополнительном приложении ДА

5 ВВЕДЕН ВПЕРВЫЕ

Правила применения настоящего стандарта установлены в ГОСТ Р 1.0—2012 (раздел 8). Информация об изменениях к настоящему стандарту публикуется в ежегодном (по состоянию на 1 января текущего года) информационном указателе «Национальные стандарты», а официальный текст изменений и поправок – в ежемесячном информационном указателе «Национальные стандарты». В случае пересмотра (замены) или отмены настоящего стандарта соответствующее уведомление будет опубликовано в ближайшем выпуске информационного указателя «Национальные стандарты». Соответствующая информация, уведомление и тексты размещаются также в информационной системе общего пользования – на официальном сайте Федерального агентства по техническому регулированию и метрологии в сети Интернет (gost.ru)

© Стандартинформ, 2014

Настоящий стандарт не может быть полностью или частично воспроизведен, тиражирован и распространен в качестве официального издания без разрешения Федерального агентства по техническому регулированию и метрологии

Содержание

1 Область применения	1
2 Нормативные ссылки	1
3 Термины и определения	2
4 Обозначения и сокращения	3
5 Общие требования	4
6 Информация, предоставляемая заказчиком	4
7 Материалы	4
8 Аттестация покрытия	5
9 Технология и оборудование для изготовления покрытия.....	8
10 Приемочный контроль и испытания	9
11 Ремонт труб с покрытием	12
12 Маркировка	12
13 Транспортирование и хранение	12
14 Протоколы испытаний и сертификат соответствия	13
Приложение А (обязательное) Методы испытаний	14
Приложение ДА Сведения о соответствии ссылочных международных стандартов ссылочным национальным стандартам Российской Федерации (и действующим в этом качестве межгосударственным стандартам).....	27
Библиография	28

Введение

Настоящий стандарт идентичен международному стандарту ИСО 21809-2:2007 «Промышленность нефтяная и газовая. Наружные покрытия для подземных или подводных трубопроводов, используемых в системах транспортирования по трубопроводам. Часть 2. Наплавляемые эпоксидные покрытия».

Международный стандарт ИСО 21809-2 разработан техническим комитетом ISO/TC 67 «Материалы, оборудование и морские сооружения для нефтяной, нефтехимической и газовой промышленности», подкомитетом SC 2 «Трубопроводные транспортные системы».

Пользователям стандарта ИСО 21809-2 следует знать, что для конкретных областей применения могут понадобиться дополнительные или отличающиеся требования. ИСО 21809-2 не запрещает заказчику предлагать, а изготовителю применять альтернативное оборудование или технические решения для конкретного применения. Особенно это относится к инновационным или развивающимся технологиям. Если предлагается альтернатива, то заказчику следует указать все отклонения от ИСО 21809-2 и предоставить подробные данные.

НАЦИОНАЛЬНЫЙ СТАНДАРТ РОССИЙСКОЙ ФЕДЕРАЦИИ**Трубы с наружным покрытием для подземных и подводных трубопроводов, используемых в транспортных системах нефтяной и газовой промышленности.****Часть 2: Трубы с эпоксидным покрытием.
Технические условия**Pipes with an external coating for underground and underwater pipelines of transport systems of the oil and gas industry.
Part 2: Pipes with epoxy coatings. Specifications

Дата введения — 2015—01—01

1 Область применения

Настоящий стандарт устанавливает требования к аттестации, изготовлению, испытаниям, перемещению и хранению материалов, предназначенных для заводского нанесения наружных однослойных наплавленных эпоксидных покрытий (далее FBE) на трубы, применяемые в трубопроводных транспортных системах нефтяной и газовой промышленности, указанных в стандарте ИСО 13623.

Настоящий стандарт не распространяется на теплостойкие покрытия, с температурой стеклования выше 120 °С, а так же на грунтовочные FBE, применяемые для трехслойных или многослойных полимерных покрытий на основе полиэтилена или полипропилена.

Примечание – Трубы с покрытиями, соответствующие настоящему стандарту, считаются пригодными для применения дополнительной катодной защиты.

2 Нормативные ссылки

В настоящем стандарте использованы нормативные ссылки на следующие стандарты:¹⁾

ИСО 31-0: 92²⁾ Величины и единицы измерения - Часть 0: Общие принципы
(ISO 31-0:1992 Quantities and units - Part 0: General principles)

ИСО 8130-2 Порошки для покрытий - Часть 2: Определение плотности с применением газового пикнометра (контрольный метод) (ISO 8130-2 Coating powders - Part 2: Determination of density by gas comparison pycnometer (referee method))

ИСО 8130-3 Порошки для покрытий - Часть 3: Определение плотности с применением жидкостного пикнометра (ISO 8130-3 Coating powders - Part 3: Determination of density by liquid displacement pycnometer)

ИСО 8501-1:2007 Подготовка стальной поверхности перед нанесением красок и относящихся к ним продуктов. Визуальная оценка чистоты поверхности. Часть 1. Степени ржавости и степени подготовки непокрытой стальной поверхности и стальной поверхности после полного удаления прежних покрытий (ISO 8501-1:2007 Preparation of steel substrates before application of paints and related products. Visual assessment of surface cleanliness - Part 1: Rust grades and preparation grades of uncoated steel substrates and of steel substrates after overall removal of previous coatings)

ИСО 8502-3 Подготовка стальных подложек перед нанесением красок и связанных с ними продуктов. Испытания для оценки чистоты поверхности. Часть 3. Оценка запыленности стальных подложек, подготовленных для нанесения краски (метод липкой ленты) (ISO 8502-3 Preparation of steel substrates before application of paint and related products. Tests for the assessment of surface cleanliness - Part 3: Assessment of dust on steel surfaces prepared for painting (pressure-sensitive tape method))

ИСО 8502-6 Подготовка стальной поверхности перед нанесением красок и относящихся к ним продуктов. Испытания для оценки чистоты поверхности. Часть 6. Извлечение растворимых загрязняющих веществ для анализа. Метод Бресле (ISO 8502-6 Preparation of steel substrates before application of paints and related products. Tests for the assessment of surface cleanliness - Part 6: Extraction of soluble contaminants for analysis. The Bresle method)

ИСО 8502-9 Подготовка стальной основы перед нанесением красок и подобных покрытий. Испытания для оценки чистоты поверхности. Часть 9. Метод определения на месте с помощью кондукто-

¹⁾ Для датированных ссылок используют только указанное издание стандарта. В случае недатированных ссылок – последнее издание стандарта.

²⁾ Действует ISO 80000-1:2009 «Величины и единицы. Часть 1. Общие положения»

метрии растворимых в воде солей (ISO 8502-9 Preparation of steel substrates before application of paints and related products. Tests for the assessment of surface cleanliness - Part 9: Field method for the conductometric determination of water-soluble salts)

ИСО 8503-4 Подготовка стальной поверхности перед нанесением красок и относящихся к ним продуктов. Характеристики шероховатости стальной поверхности после пескоструйной или дробеструйной очистки. Часть 4. Метод калибровки компараторов профиля поверхности ISO и определения профиля поверхности. Методика с применением прибора со щупом (ISO 8503-4 Preparation of steel substrates before application of paints and related products; surface roughness characteristics of blast-cleaned steel substrates - Part 4: Method for the calibration of ISO surface profile comparators and for the determination of surface profile. Stylus instrument procedure)

ИСО 8503-5 Подготовка стальной поверхности перед нанесением красок и относящихся к ним продуктов. Испытания характеристики шероховатости стальной поверхности после пескоструйной или дробеструйной очистки. Часть 5. Метод реплик для определения профиля поверхности (ISO 8503-5 Preparation of steel substrates before application of paints and related products. Surface roughness characteristics of blast-cleaned steel substrates - Part 5: Replica tape method for the determination of the surface profile)

EN 10204 Металлопродукция. Виды документов приемочного контроля.

ИСО 10474:91¹⁾ Сталь и стальные изделия. Документы приемочного контроля. (ISO 10474: 1991 Steel and steel products. Inspection documents)

ИСО 11124-2 Подготовка стальной поверхности перед нанесением красок и относящихся к ним продуктов. Технические условия на металлические абразивы для пескоструйной или дробеструйной очистки. Часть 2. Крошка из отбеленного чугуна (ISO 11124-2:1993 Preparation of steel substrates before application of paints and related products -- Specifications for metallic blast-cleaning abrasives -- Part 2: Chilled-iron grit)

ИСО 11124-3 Подготовка стальной поверхности перед нанесением красок и относящихся к ним продуктов. Технические условия на металлические абразивы для пескоструйной или дробеструйной очистки. Часть 3. Дробь и крошка из высокоуглеродистой литой стали (ISO 11124-3:1993 Preparation of steel substrates before application of paints and related products -- Specifications for metallic blast-cleaning abrasives -- Part 3: High-carbon cast-steel shot and grit)

ИСО 11124-4 Подготовка стальной поверхности перед нанесением красок и относящихся к ним продуктов. Технические условия на металлические абразивы для пескоструйной или дробеструйной очистки. Часть 4. Дробь из низкоуглеродистой литой стали (ISO 11124-4:1993 Preparation of steel substrates before application of paints and related products -- Specifications for metallic blast-cleaning abrasives -- Part 4: Low-carbon cast-steel shot)

ИСО 11357-1 Пластмассы. Дифференциальная сканирующая калориметрия (DSC). Часть 1. Общие принципы (ISO 11357-1: 2009 Plastics -- Differential scanning calorimetry (DSC) -- Part 1: General principles)

SSPC-AB 1¹⁾ Минеральные и шлаковые абразивы (SSPC-AB 1 Mineral and Slag Abrasives)

SSPC-AB 2 Чистота восстановленных абразивов из черных металлов (SSPC-AB 2 Cleanliness of Recycled Ferrous Metallic Abrasives)

SSPC-AB 3 Абразивы из черных металлов (SSPC-AB 3 Ferrous Metallic Abrasive)

SSPC-SP 1 Очистка растворителями (SSPC-SP 1 Solvent cleaning)

3 Термины и определения

В настоящем стандарте применены следующие термины с соответствующими определениями:

3.1 изготовитель покрытия (applicator): Предприятие, осуществляющее нанесение покрытия в соответствии с положениями настоящего стандарта.

3.2 партия (batch): Количество эпоксидного порошка, произведенного по одной и той же рецептуре, из исходных материалов, одного и того же производителя, в течение непрерывного производственного цикла длительностью не более 8 часов.

3.3 сертификат на партию (batch certificate): Свидетельство, удостоверяющее качество данного товара, его соответствие требованиям стандартов, технических условий, выданный производителем материалов.

3.4 по согласованию (by agreement): Требование, согласованное между производителем и заказчиком.

¹⁾ Действует ISO 10474:2013 Steel and steel products -- Inspection documents

¹⁾ SSPC: Общество по защитным покрытиям, 40 24th Street, 6th Floor, Pittsburg. PA 15222-4656, USA

3.5 сертификат соответствия (certificate of compliance): Документ, выданный в соответствии со стандартом ИСО 10474 или EN 10204, в котором изготовитель удостоверяет, что поставляемые изделия соответствуют требованиям заказа, при этом результаты испытаний в документе не приводятся.

3.6 неизолированный конец (cutback): Конец трубы свободный от покрытия.

3.7 стеклование (glass transition): Обратимое изменение в аморфном полимере или в аморфных областях частично кристаллического полимера при переходе из вязкого или каучукоподобного состояния в твердое и относительно хрупкое (или наоборот).

3.8 температура стеклования (glass transition temperature): Температура, при которой происходит стеклование.

П р и м е ч а н и е – Установленная таким образом температура стеклования, T_g , может быть различной, в зависимости от конкретного свойства, метода и условий ее определения.

3.9 пропуск в покрытии (holiday): Отсутствие сплошности покрытия, обладающее удельной электропроводностью при определенном электрическом сопротивлении.

3.10 образец с лабораторным покрытием (laboratory-coated test specimen): Образец с покрытием, изготовленный в лабораторных условиях.

3.11 производитель (manufacturer): Предприятие, изготавливающее исходные материалы покрытия.

3.12 спецификация производителя (manufacturer's specification): Документ, устанавливающий характеристики материала, требования к испытаниям и рекомендации по применению материала покрытия.

3.13 диаметр трубы (pipe diameter length): Номинальный наружный диаметр трубы на любом отрезке вдоль её оси.

3.14 трубопровод (pipeline): Части трубопроводной системы для транспортировки текучих сред, состоящие из труб, соединительных деталей, узлов и запорной арматуры.

3.15 трубопроводная транспортная система (pipeline transportation system): Трубопровод с компрессорными или насосными станциями, станциями регулирования давления, станциями регулирования расхода, системами измерения, резервуарного хранения, с системой диспетчерского управления и сбора данных (SCADA), предохранительными системами, системами защиты от коррозии и с любым другим оборудованием, средствами или сооружениями, используемыми для транспортировки текучих сред.

3.16 заказчик (purchaser): Предприятие, ответственное за выдачу требований заказа.

3.17 протокол испытания (test report): Документ, содержащий результаты испытаний, проведенных в соответствии с требованиями настоящего стандарта.

3.18 контрольное кольцо (test ring): Образец, вырезанный из трубы с покрытием.

3.19 сертификат приемки 3.1В (inspection certificate 3.1В); сертификат приемки 3.1 (inspection certificate 3.1): Документ, оформленный в соответствии со стандартом ISO 10474 или EN 10204, в котором приведены результаты испытаний труб с покрытием, выданный и подписанный представителем изготовителя покрытия, уполномоченным выдавать такие документы.

4 Обозначения и сокращения

4.1 Обозначения

В настоящем стандарте применены следующие обозначения:

S - степень полимеризации наплавленного эпоксидного (FBE) покрытия, %;

d – высота сегмента трубы с покрытием, мм;

ΔH – изменение энтальпии, Дж;

M – масса, г;

T_g – температура стеклования, °С;

ΔT_g – изменение температуры стеклования, °С;

w_{ep} – массовая доля эпоксидного порошка, оставшегося на сите, в процентах от всей пробы, %;

w_m – массовая доля летучих веществ/влаги, %.

4.2 Сокращения

В настоящем стандарте применены следующие сокращения:

d.c. – постоянный ток;

DSC – дифференциальный сканирующий калориметр;

FBE – наплавленное эпоксидное покрытие;

HRC – шкала твердости С по Роквеллу;

ID – внутренний диаметр;

ГОСТ Р ИСО 21809-2—2013

OD – наружный диаметр;
prd – на длину, – длина, равная диаметру трубы.

5 Общие требования

5.1 Округление

Если в настоящем стандарте не указано иное, то для определения соответствия установленным требованиям результаты испытаний или расчетов должны округляться до последнего наименьшего разряда, использованного при записи предельного значения, в соответствии со стандартом ИСО 31-0:1992, (приложение В, правило А).

П р и м е ч а н и е – Для настоящего стандарта метод округления по стандарту [1] эквивалентен методу округления по стандарту ИСО 31-0:1992, (приложение В, правило А).

5.2 Соответствие настоящему стандарту

Для обеспечения соответствия требованиям настоящего стандарта следует применять систему качества и систему экологического менеджмента.

П р и м е ч а н и е – В стандарте [2] даются ориентированные на конкретные отрасли указания по системам менеджмента качества, в стандарте [3] приведены указания по выбору и применению системы экологического менеджмента.

Изготовитель несет ответственность за выполнение всех соответствующих требований настоящего стандарта. Заказчик имеет право проводить любые обследования, необходимые для обеспечения гарантии выполнения изготовителем установленных требований и отбраковывать любой несоответствующий материал и/или покрытие.

6 Информация, предоставляемая заказчиком

6.1 Общая информация

При оформлении заказа должна быть включена следующая информация:

- a) обозначение настоящего стандарта;
- b) количество труб, наружный диаметр, минимальная толщина стенки, минимальная, максимальная и средняя длина, марка стали;
- c) указание стандарта или спецификации на неизолированные трубы, например [1];
- d) минимальная и максимально допустимая толщина покрытия;
- e) длина неизолированной части и ее предельные отклонения для обоих концов трубы;
- f) максимальная проектная температура трубопровода (°C).

6.2 Дополнительная информация

При оформлении заказа должно быть указано, какие из приведенных ниже положений распространяются на конкретную позицию заказа:

- a) дополнительная обработка поверхности;
- b) заводская приемка заказчиком;
- c) увеличенная длина контрольного кольца;
- d) месторасположение контрольного кольца;
- e) периодичность дополнительных контрольных колец;
- f) дополнительная маркировка;
- g) процедуры складирования;
- h) процедуры хранения;
- i) отказ от протоколов испытаний;
- j) другие специальные требования.

7 Материалы

7.1 Трубы

Трубы для нанесения покрытия должны соответствовать стандарту или спецификации, указанным в заказе.

П р и м е ч а н и е – Трубы, соответствующие таким стандартам или спецификациям могут иметь состояние поверхности непригодное для нанесения FBE, например, временное покрытие, загрязнение солями, задиры (плены).

7.2 Эпоксидный порошок**7.2.1 Общие положения**

Изготовитель покрытия должен использовать эпоксидный порошок, который должен :

- а) соответствовать требованиям 7.2.2 и 8.1 и быть совместим с требованиями 10.2.2;
- б) иметь следующие идентификационные данные:
 - название производителя порошка;
 - наименование продукта;
 - массу материала;
 - номер партии;
 - местонахождение производителя;
 - идентификационный номер производителя;
 - температурные требования к транспортировке и хранению;
 - дату изготовления;
 - дату истечения срока годности.
- в) перемещаться, транспортироваться и складироваться до использования в соответствии с рекомендациями производителя.

7.2.2 Свойства

Показатели эпоксидного порошка должны соответствовать требованиям, указанным в таблице 1. Результаты испытаний должны быть оформлены протоколом в соответствии с ИСО 10474 и предоставлены изготовителю покрытия.

Т а б л и ц а 1 – Минимальные требования к эпоксидному порошку

Наименование показателя	Требования	Метод испытания
Время отверждения	В пределах, установленных спецификацией производителя	A.2 (приложение А)
Время гелеобразования	В пределах, установленных спецификацией производителя	A.3 (приложение А)
Содержание летучих веществ / влаги по массе	Не более 0,6 %	A.5 (приложение А)
Размер частиц	Не более остаточных на ситах 150 мкм и 250 мкм в пределах, установленных спецификацией производителя	A.6 (приложение А)
Плотность	В пределах, установленных спецификацией производителя	A.7 (приложение А)
Тепловые характеристики	В пределах, установленных спецификацией производителя	A.8 (приложение А)

7.2.3 Упаковка

Эпоксидный порошок должен содержаться в упаковке, имеющей четкую маркировку, содержащую сведения, перечисленные в 7.2.1, перечисление б).

8 Аттестация покрытия**8.1 Аттестация покрытия производителем эпоксидного порошка**

Покрытие должно быть аттестовано производителем путем проведения испытаний образцов с лабораторным покрытием по каждому показателю на соответствие критериям приемки. Образцы с лабораторным покрытием должны быть изготовлены в соответствии с пунктом 8.3.

Аттестация должна быть проведена повторно, если изменился:

- а) состав материала покрытия;
- б) производитель материала.

В таблице 2 приведены наименование показателя, критерии приемки, количество испытываемых образцов и методы испытаний. Результаты испытаний должны быть оформлены протоколом в соответствии со стандартом ИСО 10474 и предоставлены изготовителем эпоксидного порошка по запросу.

Т а б л и ц а 2 – Минимальные требования к аттестационным испытаниям покрытия

Наименование показателя	Критерии приемки	Количество образцов	Метод испытания
Тепловые характеристики	не менее 5 °С выше максимальной проектной температуры трубопровода	1	А.8 (приложение А)
Катодное отслаивание в течение 24 часов при температуре (65±3) °С и потенциале минус 3,5 В, (Сог.1:2008), не более	8 мм	3	А.9 (приложение А)
Адгезия после выдержки в воде в течение 24 часов, при температуре (65±3) °С, балл	от 1 до 2	3	А. 15 (приложение А)
Адгезия после выдержки в воде в течение 28 суток, при температуре (65±3)°С, балл	от 1 до 3	3	А.15 (приложение А)
Катодное отслаивание в течение 28 суток при температуре (20±3) °С и потенциале минус 1,5 В, не более	8 мм	3	А.9 (приложение А)
Катодное отслаивание в течение 28 суток при температуре (65±3) °С и потенциале минус 1,5 В не более	15 мм	3	А.9 (приложение А)
Пористость поперечного сечения	В соответствии с рисунком А.10	1	А.11 (приложение А)
Пористость на границе покрытия	В соответствии с рисунком А.11	1	А.11 (приложение А)
Эластичность при температуре 0 °С	Отсутствие растрескивания при изгибе на 2,0° на длине, равной диаметру трубы	5	А.12 (приложение А)
Ударная прочность, не менее	1,5 Дж	3	А.13 (приложение А)
Катодное растрескивание в напряженном состоянии покрытия в течение 28 суток при температуре (20±3) °С и потенциале минус 1,5 В	Отсутствие растрескивания	3	А.14 (приложение А)

8.2 Аттестация покрытия изготовителем покрытия

Покрытие, изготовленное на производстве, должно быть аттестовано изготовителем для каждой линии нанесения покрытия. Изготовитель покрытия должен применять материалы, аттестованные в соответствии с требованиями 8.1.

Аттестация считается успешно пройденной, если результаты испытаний образцов с лабораторным покрытием, соответствуют требованиям, указанным в таблице 3 и результаты испытаний образцов труб с покрытием, соответствуют требованиям, указанным в таблице 4.

Аттестацию проводят повторно при изменении марки изоляционных материалов, а так же при изменении основных параметров технологического процесса.

Т а б л и ц а 3 – Минимальные требования к испытаниям образцов с лабораторным покрытием, проводимым изготовителем

Наименование показателя	Критерии приемки	Количество образцов	Метод испытания
Катодное отслаивание в течение 24 часов при температуре (65 ± 3) °С и потенциале минус 3,5 В, не более	8 мм	1	А.9 (приложение А)
Пористость поперечного сечения	В соответствии с рисунком А.10	1	А.11 (приложение А)
Пористость на границе покрытия	В соответствии с рисунком А.11	1	А.11 (приложение А)
Эластичность при температуре 0 °С	Отсутствие растрескивания при изгибе на $2,0^\circ$ на длине, равной диаметру трубы	3	А.12 (приложение А)
Адгезия после выдержки в воде в течение 24 часов, при температуре (65 ± 3) °С, балл	от 1 до 3	1	А.15 (приложение А)

Т а б л и ц а 4 – Минимальные требования к аттестации и испытаниям образцов труб с покрытием

Наименование показателя	Критерии приемки	Количество образцов	Методы испытаний
Степень отверждения ^{а)} : DSC - ΔTg	Согласно спецификации изготовителя	1	A.8 (приложение А)
Пористость	В соответствии с рисунками А.10 и А.11	1	A.11 (приложение А)
Адгезия покрытия к стали при температуре (20±3) °С ^{б)}	Балл сцепления от 1 до 2	1	A.4 (приложение А)
Ударная прочность, не более	1,5 Дж ^{в)}	1	A.13 (приложение А)
Прочность покрытия при изгибе при температуре 0°С для покрытий толщиной от 350 до 500 мкм	Без растрескиваний при изгибе на 2,0 градуса на длине, равной диаметру трубы	3	A.12 (приложение А)
Адгезия к стали после выдержки в воде в течение 24 часов, при температуре (65±3) °С, балл	от 1 до 3	1	A.15 (приложение А)
Катодное отслаивание в течение 24 часов при температуре (65±3) °С и потенциале минус 3,5 В, не более	8 мм	1	A.9 (приложение А)
Загрязненность на границе покрытия, не более	30 %	1	A. 10 (приложение А)

^{а)} Испытание проводят на трубе или на контрольном кольце.
^{б)} Для покрытий большей толщины испытание проводят по согласованию между заказчиком и изготовителем.
^{в)} Пропуски в покрытии не допускаются.

8.3 Подготовка образцов с лабораторным покрытием

Образцы изготавливают из малоуглеродистой стали размерами согласно применяемому методу испытания (приложение А). Поверхность образца подвергают абразивно-дробеструйной очистке стальной дробью по ИСО 11124-3 до получения степени очистки поверхности класса Sa 2^{1/2}, соответствующей требованиям ИСО 8501-1.

Шероховатость поверхности образца должна быть от 50 до 100 мкм. Шероховатость измеряется в соответствии с требованиями ИСО 8503-4 (метод измерительного щупа) или ИСО 8503-5 (метод ленточной реплики).

Толщина покрытия должна составлять от 350 до 500 мкм. Ее измеряют толщиномером покрытий, калиброванным с погрешностью ±5 % от конечного значения диапазона.

9 Технология и оборудование для изготовления покрытия

9.1 Общие положения

Покрытие труб должно быть аттестовано в соответствии с требованиями 8.2.

9.2 Подготовка поверхности

9.2.1 Начальная подготовка поверхности

Поверхность трубы должна быть очищена от загрязнений (жировых и масляных, консервантов, смазок) в соответствии с требованиями SSPC-SP 1. Все дефекты и неоднородности стали (например, расслоения, плены, задиры) должны быть удалены утвержденным методом абразивной зачистки. После зачистки толщина стенки не должна выходить за пределы минимально допустимой.

Поверхность трубы должна быть сухой перед абразивно-дробеструйной очисткой и иметь температуру, не менее чем на 3 °С выше точки росы.

9.2.2 Абразивно-дробеструйная очистка

Абразивы, применяемые для подготовки поверхности перед нанесением покрытия, должны соответствовать требованиям ИСО 11124-3.

П р и м е ч а н и е – Если труба, на которую наносится покрытие, имеет высокую группу прочности, например, X80, X100 или X120, то для получения необходимой степени очистки и шероховатости поверхности могут потребоваться более твердые абразивы.

Абразивы (включая восстановленные материалы), чтобы не загрязнять подложку, должны содержать в чистоте, в сухом состоянии, без загрязняющих веществ, в соответствии с SSPC-AB 1, SSPC-AB 2 и SSPC-AB 3.

Степень очистки поверхности перед нанесением покрытия, должна соответствовать Sa 2^{1/2} («почти белый металл») согласно ИСО 8501-1.

Шероховатость поверхности, измеренная в соответствии с требованиями ИСО 8503-4 (метод измерительного щупа) или ИСО 8503-5 (метод ленточной реплики), должна быть от 50 до 100 мкм.

Если после абразивно-дробеструйной очистки необходимо шлифование, то максимально допустимая площадь шлифования должна составлять 10 см² на метр длины трубы.

9.2.3 Чистота поверхности

Чистоту поверхности измеряют в соответствии с требованиями ИСО 8502-3 (метод липкой лентой). Максимально допустимый уровень – не хуже второго эталонного изображения.

9.2.4 Предварительная подготовка поверхности

Проведение предварительной подготовки поверхности трубы изготовителем (например, деионизированной водой, фосфорной кислотой и/или хроматом), должно быть согласовано с заказчиком.

При проведении предварительной подготовки поверхности лабораторных образцов она должна проводиться и при производстве труб с покрытием.

Если предварительная обработка поверхности не проводится, то необходимо контролировать наличие на трубе растворимых солей в соответствии с требованиями ИСО 8502-6 или ИСО 8502-9. Максимально допустимый уровень растворимых солей после абразивно-дробеструйной очистки – 20 мг/м².

Если измерения показывают высокие уровни растворимых солей (более 20 мг/м²), то изготовитель покрытия и заказчик должны согласовать процесс предварительной очистки поверхности.

9.3 Температуры нанесения и отверждения покрытия

Температуры нанесения и отверждения покрытия на наружной поверхности трубы выбирает изготовитель покрытия согласно рекомендациям производителя материалов; но они не должны превышать 275 °С. До охлаждения в воде покрытие должно быть отверждено в соответствии с аттестованными процедурами, для проведения погрузочно-разгрузочных операций.

П р и м е ч а н и е – Для групп прочности выше X80 максимальная температура отверждения может повлиять на свойства трубы.

9.4 Толщина покрытия

Минимальная и максимальная допустимая толщина покрытия должны соответствовать требованиям заказа. За исключением оговоренного в 10.2.3.5, ~~минимально допустимая~~ толщина покрытия должна составлять не менее 350 мкм.

9.5 Неизолированные концы

Длина неизолированных концов ~~по их длине~~ на обоих концах трубы должны соответствовать требованиям заказа.

10 Приемочный контроль и испытания

10.1 Приемочный контроль

Если в заказе оговорено, что приемочный контроль проводят в присутствии заказчика, то изготовитель должен предоставить доступ к месту контроля. Приемочный контроль проводят на месте нанесения покрытия, перед отправкой продукции. Заказчик может потребовать, чтобы изготовитель покрытия отложил трубы, затребованные для контроля и/или испытаний.

10.2 Испытания

10.2.1 Время гелеобразования исходного эпоксидного порошка

Перед запуском в производство, каждая партия эпоксидного порошка проходит испытание по определению времени гелеобразования. Испытания проводят в соответствии с требованиями А.3 (приложение А), а критерии приемки должны соответствовать требованиям таблицы 1.

Если среднее время гелеобразования не соответствует установленным требованиям, то испытание необходимо повторить на двух дополнительных пробах материала данной партии. Если оба повторные испытания соответствуют установленным требованиям времени гелеобразования, то партия порошка подлежит приемке. Если один или оба повторные испытания не соответствуют установленным требованиям, партия порошка подлежит отбраковке.

10.2.2 Испытания покрытия

Изготовитель покрытия должен изготовить образцы, провести испытания и дать оценку покрытия в соответствии с требованиями таблицы 3 на образцах с толщиной покрытия, соответствующей требованиям заказа по 6.1, перечисление d.

Объем испытаний – один образец на каждую полученную партию эпоксидного порошка.

До запуска эпоксидного порошка в производство, изготовитель покрытия должен изготовить образцы с лабораторным покрытием. Режимы нанесения и отверждения покрытия на лабораторные образцы должны соответствовать режимам нанесения и отверждения покрытия на трубы. Показатели, количество образцов, методы испытания и критерии приемки должны соответствовать требованиям таблицы 3.

Если результаты испытаний не соответствуют установленным требованиям, указанным в таблице 3, то изготовитель покрытия должен повторить испытания на удвоенном количестве образцов. Если результаты повторных испытаний соответствуют установленным требованиям, то партия порошка подлежит приемке. Если результаты повторного испытания хотя бы одного из образцов не соответствуют установленным требованиям, то партия порошка подлежит отбраковке.

Любая партия порошка, хранящаяся не по установленным требованиям производителя материала, должна быть повторно испытана на соответствие требованиям 10.2.1 и 10.2.2.

10.2.3 Технологический контроль изготовления труб с покрытием в процессе производства

10.2.3.1 Качество подготовки поверхности

В процессе производства чистота и предварительная подготовка поверхности на соответствие требованиям 9.2.3 и 9.2.4 должны контролироваться и регистрироваться не реже одного раза в 2 часа.

10.2.3.2 Контроль шероховатости поверхности

В процессе производства не реже одного раза в 4 часа, необходимо измерять шероховатость наружной поверхности и регистрировать результаты с помощью профилометра, пленочной репликации или эквивалентным методом, утвержденным заказчиком. Шероховатость поверхности должна соответствовать требованиям 9.2.2.

10.2.3.3 Визуальный контроль

После очистки каждую трубу подвергают визуальному контролю на наличие дефектов и изъянов поверхности (9.2.1), которые могут стать причиной пропусков в покрытии. Такие поверхностные дефекты должны быть удалены путем зачистки, при условии, что толщина стенки трубы находится в установленных пределах. Трубы с поверхностными дефектами должны быть отбракованы или подвезены ремонту по выбору заказчика.

10.2.3.4 Температура нанесения покрытия

Температура поверхности трубы при нанесении эпоксидного порошка должна контролироваться и регулироваться в пределах, согласованных изготовителем покрытия, заказчиком и производителем порошка. Метод измерения температуры поверхности трубы также должен быть согласован между изготовителем покрытия, заказчиком и производителем порошка.

После стабилизации температуры при нанесении покрытия, температуру трубы необходимо измерять и регистрировать не реже одного раза в час.

10.2.3.5 Толщина покрытия

Толщина покрытия измеряется в трех произвольно выбранных точках по всей длине каждой трубы с помощью толщиномера покрытия. Толщиномер калибруется по эталону, толщина которого находится в пределах $\pm 20\%$ номинальной толщины покрытия, оговоренной в заказе, не реже, одного раза в смену (продолжительностью не более 12 часов). Результаты измерения толщины покрытия должны регистрироваться.

Если отдельные результаты измерения толщины покрытия составляют менее 350 мкм, то на данной трубе толщину покрытия измеряют вдоль всей трубы с интервалом не более 1 м. Среднее значение результатов таких измерений для каждой трубы должно быть не менее 350 мкм и ни одно отдельное значение толщины не должно быть менее 300 мкм.

Если труба с покрытием не соответствует требованиям данного подраздела, то ее следует зачистить и повторно нанести покрытие в соответствии с требованиями 11.3.

10.2.3.6 Контроль наличия пропусков в покрытии

10.2.3.6.1 Общие положения

Диэлектрическая сплошность покрытия контролируется на каждой трубе с помощью искрового дефектоскопа.

Для проведения контроля сплошности покрытия потенциал постоянного тока искрового дефектоскопа должен быть установлен выше чем 5 В на каждый микрометр номинальной толщины покрытия. Детектор должен быть откалиброван не реже, чем один раз в смену (длительностью не более 12 часов).

Контроль сплошности проводят при температуре покрытия ниже 100 °С или по согласованию между заказчиком и изготовителем покрытия труб.

10.2.3.6.2 Критерии приемки

Не допускается наличие пропусков в покрытии.

Трубы, имеющие пропуски в покрытии, должны быть подвергнуты ремонту в соответствии с рекомендациями 11.2 при условии, что количество пропусков не превышает:

- а) для труб с наружным диаметром менее 355,6 мм – 1,0 на метр длины контролируемой трубы, определяемое как частное от деления суммарного числа пропусков на общую длину трубы в метрах;
- б) для труб с наружным диаметром 355,6 мм и более – 0,7 на квадратный метр контролируемой трубы, определяемое как частное от деления суммарного числа пропусков на общую площадь наружной поверхности в квадратных метрах.

Если количество пропусков превышает установленный предел, или если площадь отдельного пропуска равна или более 250 см², то труба, на которой это обнаружилось, должна быть зачищена, и подвергнута повторному нанесению покрытия в соответствии с требованиями 11.3.

10.2.4 Требования к изготовлению и испытаниям контрольных колец

10.2.4.1 Оборудование

Изготовитель покрытия должен иметь оборудование для изготовления, испытания и оценки контрольных колец на соответствие требованиям таблицы 4.

10.2.4.2 Требования к изготовлению контрольных колец

Контрольные кольца должны быть изготовлены из мест на расстоянии не менее 300 мм от торца трубы и иметь размер, достаточный для проведения обязательных испытаний, согласно требованиям указанным в таблице 4. При подготовке образцов необходимо принимать во внимание зоны термического влияния или холодного упрочнения.

10.2.4.3 Требования к испытаниям

Периодичность испытаний для каждой производственной линии должна составлять одно контрольное кольцо от партии труб каждую рабочую смену (продолжительностью не более 12 часов).

Для труб, подвергнутых зачистке и повторному нанесению покрытия, по каждой позиции заказа должно быть отобрано, как минимум, одно контрольное кольцо.

Для каждого контрольного кольца проведенные испытания, количество образцов, методы испытания и критерии приемки должны соответствовать требованиям таблицы 4.

10.2.4.4 Повторные испытания

Если результаты испытания не отвечают установленным требованиям, то:

- а) испытание (см. таблицу 4, столбец 2) должно быть проведено на удвоенном количестве образцов (см. 10.4.2.4), отобранных от того же конца трубы, не прошедшей испытания, или
- б) все трубы с покрытием, нанесенным после последнего неудовлетворительного результата приемочного контроля и до следующего удовлетворительного результата приемочного контроля, должны быть зачищены, для повторного нанесения покрытия в соответствии с требованиями 11.3.

Если результаты повторных испытаний обоих образцов соответствуют установленным требованиям, то труба с покрытием подлежит приемке.

Если результаты повторных испытаний одного или обоих образцов не соответствуют установленным требованиям, то:

- а) все трубы с покрытием, нанесенным после последнего неудовлетворительного результата приемочного контроля и до следующего удовлетворительного результата приемочного контроля, должны быть зачищены, для повторного нанесения покрытия в соответствии с требованиями 11.3, или
- б) при согласовании с заказчиком могут быть проведены повторные испытания, для определения, какие именно труб с покрытием, нанесенным после последнего удовлетворительного результата приемочного контроля, для определения являются годными. Отбракованные трубы должны быть зачищены для повторного нанесения покрытия в соответствии с требованиями 11.3.

Если результаты контроля на границе покрытия являются неточными из-за влияния предварительной обработки поверхности (например, цвет), то покрытие можно считать годным по согласованию между заказчиком и изготовителем покрытия.

10.3 Результаты испытаний

Результаты испытаний, проведенных согласно 10.2, предоставляются по запросу заказчика независимо от отказа от протоколов испытаний в заказе на поставку труб с покрытиями.

11 Ремонт труб с покрытием

11.1 Общие положения

По результатам разделов 9 и 10, трубы с покрытием или ремонтируют в соответствии с требованиями 11.2, или очищают от покрытия и покрывают повторно в соответствии с требованиями 11.3.

11.2 Ремонт пропусков в покрытии

Ремонт пропусков в покрытии проводят в соответствии с процедурами, рекомендованными производителем материалов, со следующими требованиями:

а) участки диаметром 6 мм или менее ремонтируют с применением рекомендованного производителем порошка ремонтного состава, двухкомпонентного покрытия или аналогичного материала, согласованного с заказчиком;

б) участки диаметром более 6 мм и площадью менее 250 см² ремонтируют с применением рекомендованного производителем двухкомпонентного покрытия или аналогичного материала, согласованного с заказчиком;

с) минимальная толщина отремонтированного покрытия должна соответствовать требованиям 9.4;

д) все отремонтированные участки должны пройти контроль на сплошность в соответствии с требованиями 10.2.3.6;

е) количество ремонтных участков на трубе должно быть зарегистрировано.

11.3 Зачистка и повторное нанесение покрытия

Поверхность трубы должна быть зачищена комбинированием следующих методов: нагрев до температуры не выше 275°C, соскабливание, очистка корщетками и/или абразиво-дробеструйная очистка. Ранее нанесенное покрытие должно быть удалено полностью. Повторное нанесение покрытия должно выполняться в соответствии с требованиями разделов 9 и 10.

Примечание – Для групп прочности выше X80 максимальная температура зачистки может повлиять на свойства трубы. Должны быть зарегистрированы идентификационные данные каждой зачищенной трубы.

12 Маркировка

12.1 Общие положения

Маркировку наносят на трубы с покрытием в соответствии с требованиями 12.2 и любую дополнительную маркировку, оговоренную в заказе и согласованную между изготовителем и заказчиком.

12.2 Обязательная маркировка

Маркировка включает:

- наименование предприятия или товарный знак изготовителя покрытия;
- обозначение настоящего стандарта;
- маркировку изготовителя трубы без покрытия, с указанием стандарта;
- дату нанесения покрытия;
- производителя трубы, номер трубы, наружный диаметр и толщину стенки.

Маркировка выполняется с помощью трафарета или печати стойкими красками контрастного цвета, обеспечивающими сохранность для дальнейшей идентификации.

13 Транспортирование и хранение

13.1 Требования к погрузочно-разгрузочным работам

Погрузочно-разгрузочные работы труб с покрытием выполняют таким образом, чтобы избежать повреждения труб, торцов труб и покрытия.

Изготовитель покрытия должен предоставить требования к процедуре погрузки-разгрузки; в том случае если за транспортировку отвечает изготовитель покрытия и это оговорено в заказе.

Трубы с покрытием, поврежденные при транспортировке, ремонтируют согласно требованиям настоящего стандарта или спецификации на трубу.

Покрытие, поврежденное после контроля на наличие пропусков (см. 10.2.3.6), ремонтируют в соответствии с требованиями раздела 11.

Трубы с покрытием транспортируют на ложементах, обеспечивающих предотвращение повреждения покрытия.

13.2 Хранение

Если оговорено в заказе, то изготовитель покрытия труб должен предоставить требования к условиям хранения труб с покрытием.

14 Протоколы испытаний и сертификат соответствия

Если в заказе не оговорено иное, то изготовитель покрытия должен выдать сертификат приемки типа 3.1В согласно ИСО 10474:1991 (или типа 3.1 согласно EN 10204:2004), в котором приведены результаты приемочного контроля и испытаний труб с покрытием в соответствии с настоящим стандартом, а также все прочие требования, оговоренные в заказе. Однако, если по условиям заказа заказчик отказывается от обязательного предоставления сертификата приемки, то изготовитель покрытия должен предоставить сертификат соответствия.

Приложение А
(обязательное)

Методы испытаний

А.1 Общие положения

Настоящее приложение содержит методы, применяемые в настоящем стандарте.

А.2 Время отверждения эпоксидного порошка

А.2.1 Оборудование

А.2.1.1 Нагревательная плитка, с точностью регулирования температуры до 3 °С.

А.2.1.2 Металлическая пластина размерами (25x150x150) мм.

А.2.1.3 Контактный термометр.

А.2.1.4 Секундомер.

А.2.1.5 Мазок (см. рисунок А.1).

А.2.1.6 Шпатель.

А.2.1.7 Дифференциальный сканирующий калориметр (DSC) с охлаждающим устройством.

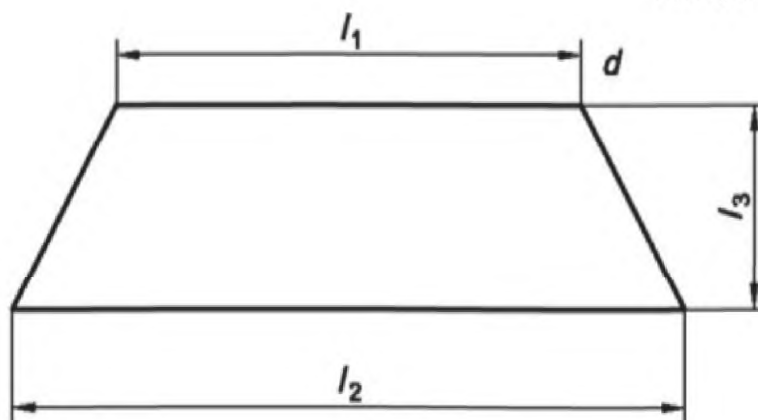
А.2.1.8 Рабочий нож с рукояткой длиной (135±5) мм, с металлическим лезвием толщиной (0,65±0,1) мм и открытой режущей кромкой шириной (25±5) мм. Прочие размеры показаны на рисунке А.2. (Сог.1:2008)

Размеры в миллиметрах



1 - паз: (25±1) x (0,9±0,1) мм
Рисунок А.1 – Мазок

Размеры в миллиметрах



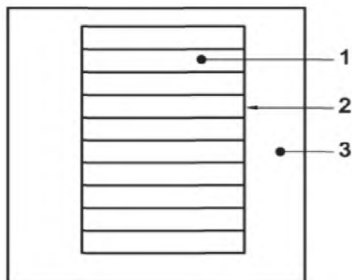
$l_1=(30\pm 5)$ мм; $l_2=(57\pm 5)$ мм; $l_3=(18\pm 3)$ мм
Рисунок А.2 – Лезвие рабочего ножа

А.2.2 Порядок проведения испытания

А.2.2.1 Нагрейте металлическую пластину на нагревательной плитке и поддерживайте ее температуру в пределах $(232 \pm 3) ^\circ\text{C}$.

А.2.2.2 С помощью мазка нанесите эпоксидный порошок на металлическую пластину до получения пленки покрытия толщиной от 350 до 500 мкм. В момент нанесения порошка на поверхность металлической пластины запустите секундомер.

А.2.2.3 Проскоблите пленку покрытия до момента полного гелеобразования, как показано на рисунке А.3, с помощью рабочего ножа или шпателя так, чтобы получилось 10 полос покрытия.



1 – покрытие; 2 – разделительная полоса, выполненная ножом или шпателем;
3 – металлическая пластина

Рисунок А.3 – Пластина с пленкой покрытия

А.2.2.4 Через (30 ± 1) секунд после запуска секундомера с помощью рабочего ножа удалите полосу покрытия и немедленно охладите ее в холодной воде.

А.2.2.5 Через каждые следующие (30 ± 1) секунд повторите операцию по А.2.2.4. Последовательно удаляйте полосы покрытия.

А.2.2.6 С помощью дифференциального сканирующего калориметра определите изменение значения температуры стеклования ΔT_g или степень полимеризации C согласно требованиям А.8.4.3.1 или А.8.4.3.2, соответственно.

А.2.2.7 Согласно указаниям изготовителя порошка постройте график зависимости степени полимеризации C , в процентах от изменения температуры стеклования ΔT_g или времени.

А.2.3 Результаты

Должна быть зарегистрирована следующая информация:

- номер партии эпоксидного порошка;
- дата испытания;
- время, в секундах, соответствующее $\Delta T_g = 2 ^\circ\text{C}$; или время в секундах, соответствующее степени полимеризации $C = 99 \%$.

А.3 Время гелеобразования эпоксидного порошка**А.3.1 Оборудование:**

А.3.1.1 Нагревательная плитка, с точностью регулирования температуры до $3 ^\circ\text{C}$.

А.3.1.2 Металлическая пластина, помещаемая на нагревательную плитку.

А.3.1.3 Секундомер или электрический таймер с разрешающей способностью 0,1 секунд.

А.3.1.4 Мазок (см. рисунок А.1).

А.3.2 Порядок проведения испытания:

А.3.2.1 Провести три серии испытаний и усреднить результаты.

А.3.2.2 Нагрейте и поддерживайте температуру поверхности металлической пластины, которая будет контактировать с порошком, в пределах $(205 \pm 3) ^\circ\text{C}$.

А.3.2.3 Нанесите на металлическую пластину эпоксидный порошок на ширину мазка (25 мм).

А.3.2.4 Плавным движением разровняйте эпоксидный порошок по металлической пластине, удерживая мазок под углом примерно 45° градусов к поверхности металлической пластины, создавая тем самым полосу из эпоксидного порошка шириной примерно 25 мм.

П р и м е ч а н и е – Требуемая толщина отвержденной пленки составляет от 350 до 450 мкм.

А.3.2.5 Запустите секундомер в момент нанесения порошка на металлическую пластину.

А.3.2.6 Мазок удерживают под углом примерно 45° градусов к поверхности металлической пластины таким образом, чтобы большая часть веса мазка опиралась на пластину. Повторными движе-

ниями кромки мазка разровняйте расплавленный эпоксидный порошок. Остановите секундомер, когда мазок перестанет соприкасаться с металлической пластиной, как показано на рисунке А.4.



Рисунок А.4 – Оценка времени гелеобразования

А.3.3 Результаты

Должна быть зарегистрирована следующая информация:

- номер партии эпоксидного порошка;
- дата испытания;
- время гелеобразования в секундах.

А.4 Адгезия покрытия к стали при (20 ± 3) °С

А.4.1 Оборудование

А.4.1.1 Рабочий нож, см. А.2.1.8.

А.4.2 Образцы

Испытание проводят на трубе с покрытием или на контрольном кольце.

А.4.3 Порядок проведения испытания

А.4.3.1 Нанесите V-образную насечку в виде двух линий длиной 20 мм, пересекающихся под углом от 30° до 45° на расстоянии примерно 5 мм от их концов.

А.4.3.2 Установите острие ножа в точке пересечения под углом 45° градусов к поверхности, затем рывком попытайтесь сдвинуть покрытие в пределах V-образной фигуры. Если покрытие не поддается или мало поддается удалению, повторите это действие внутри V-образной фигуры не менее четырех раз, чтобы убедиться в целостности покрытия.

А.4.3.3 Осмотрите внешний вид отслоившейся поверхности и произведите сравнение по следующим баллам:

- Балл 1: Ни в одной точке V-образной насечки покрытие не удаляется. По всей поверхности имеются участки сцепленного покрытия;
- Балл 2: Покрытие удаляется с трудом мелкими кусочками. Значительное количество покрытия остается сцепленным с поверхностью металла;
- Балл 3: Покрытие удаляется кусочками большей площади, чем острие ножа, введенное под покрытие. Часть покрытия остается сцепленным с поверхностью металла в пределах V-образной насечки;
- Балл 4: Покрытие удаляется целиком при минимальном сопротивлении. В пределах V-образной насечки не остается покрытия, сцепленного с поверхностью металла.

А.4.4 Результаты

Должна быть зарегистрирована следующая информация:

- номер партии эпоксидного порошка;
- дата испытания;
- балл сцепления.

При испытании труб с покрытием необходимо указать номер или идентификационные данные трубы.

А.5 Общее содержание летучих веществ/влаги в эпоксидном порошке. Потеря массы

А.5.1 Метод А (ручной)

А.5.1.1 Оборудование.

А.5.1.1.1 Шкаф сушильный, с точностью регулирования температуры до 3 °С.

А.5.1.1.2 Весы с точностью 0,001 г.

А.5.1.1.3 Эксикатор.

А.5.1.1.4 Тигли.

А.5.1.2 Порядок проведения испытания.

А.5.1.2.1 Взвешивают пустой тигель с точностью до 0,001 г. Навеску эпоксидного порошка массой 10 г, тщательно перемешанного, помещают в тигель, взвешивают тигель с порошком с точностью до 0,001 г. После взвешивания, вращая тигель, распределяют содержимое тонким слоем по всей поверхности дна.

А.5.1.2.2 Тигель с эпоксидным порошком помещают в шкаф сушильный и выдерживают при температуре (105 ± 3) °С не более 2 часов. После нагрева тигель с эпоксидным порошком переносят в эксикатор, охлаждают до комнатной температуры и взвешивают. Затем тигель опять помещают в эксикатор; повторяют процедуру определения массы через каждые (60 ± 10) минут до тех пор, пока два последовательных результата будут отличаться не более чем на 0,001 г.

А.5.1.2.3 Рассчитывают массовую долю летучих веществ/влаги по формуле (А.1)

$$\omega_m = \frac{M_i - M_f}{M_i - M_c} \times 100, \quad (\text{А.1})$$

где M_i – начальная масса тигля и эпоксидного порошка, г;

M_f – конечная масса тигля и эпоксидного порошка, г;

M_c – масса тигля, г.

А.5.2 Метод В (автоматический)

Содержание влаги в эпоксидном порошке определяют с помощью прибора для автоматического определения влагосодержания по потере массы.

А.5.3 Результаты

Должна быть зарегистрирована следующая информация:

- номер партии эпоксидного порошка;
- дата испытания;
- используемый метод;
- процентное содержание летучих веществ/влаги.

А.6 Размер частиц эпоксидного порошка

А.6.1 Оборудование

А.6.1.1 Воздушно-струйное просеивающее устройство с приспособлением вакуумного действия и ситами на 150 и 250 мкм.

А.6.1.2 Весы, точностью 0,01 г.

А.6.2 Порядок проведения испытания

А.6.2.1 Взвесьте сетчатый фильтр и одно сито с точностью до 0,01 г. Поместите примерно 20 г эпоксидного порошка на сито и запишите массу порошка с точностью до 0,01 г.

А.6.2.2 Поместите фильтр в просеиватель, закройте и закрепите его. Включите просеиватель на 3 минуты.

А.6.2.3 Извлеките фильтр и взвесьте его с точностью до 0,01 г.

А.6.2.4 Вычислите процентное соотношение эпоксидного порошка, который остался на сите по формуле

$$\omega = \frac{M_r - M_s}{M_p} \times 100, \quad (\text{А.2})$$

где M_p – начальная масса порошка на сите, г;

M_r – масса фильтра, сита и оставшегося порошка, г;

M_s – масса фильтра на сите, г.

А.6.2.5 Повторите испытание с другим ситом.

А.6.3 Результаты

Должна быть зарегистрирована следующая информация:

- номер партии эпоксидного порошка;
- дата испытания;
- процентное соотношение эпоксидного порошка, который остался для каждого размера сита.

А.7 Плотность эпоксидного порошка

А.7.1 Общие положения

По усмотрению изготовителя покрытия определяют плотность эпоксидного порошка по методу, описанному в А.7.2 или А.7.3. Температура испытания должна быть (20 ± 3) °С.

А.7.2 Метод А (ручной)

А.7.2.1 Оборудование

ГОСТ Р ИСО 21809-2—2013

А.7.2.1.1 Весы с точностью 0,01 г.

А.7.2.1.2 Колба емкостью 100 мл для измерения объема.

А.7.2.1.3 Уайт-спирит.

А.7.2.2 Порядок проведения испытания

А.7.2.2.1 Взвесьте колбу с точностью до 0,01 г.

А.7.2.2.2 Добавьте в колбу примерно 20 г эпоксидного порошка и взвесьте колбу с порошком с точностью до 0,01 г.

А.7.2.2.3 Добавьте уайт-спирит в количестве, достаточном для того, чтобы покрыть эпоксидный порошок. Закупорьте колбу и взболтайте ее в течение нескольких минут так, чтобы в порошке не было воздушных карманов, пузырьков, комков. Промойте пробку и стенки колбы уайт-спиритом так, чтобы они очистились от порошка, а колба была заполнена до уровня 100 мл. Взвесьте колбу с эпоксидным порошком и уайт-спиритом с точностью до 0,01 г.

А.7.2.2.4 Освободите колбу. Очистите и высушите ее, добавьте 100 мл уайт-спирита и взвесьте колбу с уайт-спиритом с точностью до 0,01 г.

А.7.2.2.5 Рассчитайте плотность уайт-спирита в граммах на литр по формуле:

$$P_s = \frac{(M_{FS} - M_F)}{0,1}, \quad (\text{A.3})$$

где P_s – плотность уайт-спирита, г/л;

M_{FS} – масса колбы и уайт-спирита, г;

M_F – масса колбы, г.

А.7.2.2.6 Рассчитайте плотность эпоксидного порошка P_p в граммах на литр по формуле:

$$P_p = \frac{M_{FP} - M_F}{0,1 - \frac{(M_{FPS} - M_{FP})}{P_s}} \quad (\text{A.4})$$

где P_p – плотность эпоксидного порошка, г/л;

M_{FP} – масса колбы и эпоксидного порошка, г;

M_F – масса колбы, г;

M_{FPS} – масса колбы, эпоксидного порошка и уайт-спирита, г;

P_s – плотность уайт-спирита, г/л.

А.7.3 Метод В (автоматический)

Плотность эпоксидного порошка определяют с помощью воздушного или гелиевого пикнометра в соответствии с ИСО 8130-2 или ИСО 8130-3.

А.7.4 Результаты

Должна быть зарегистрирована следующая информация:

- номер партии эпоксидного порошка;
- дата испытания;
- применяемый метод;
- тип пикнометра, используемого в методе В;
- плотность эпоксидного порошка в граммах на литр.

А.8 Термический анализ эпоксидного порошка и пленки отвержденного покрытия

А.8.1 Общие положения

Термический анализ применяется для получения характеристик неотвержденного эпоксидного порошка и пленки отвержденного покрытия.

Применяют метод дифференциальной сканирующей калориметрии (DSC), общие положения и определения приведены в ИСО 11357-1. Обработка и калибровка должны проводиться согласно ИСО 11357-1, если в настоящем стандарте не оговорено иное.

А.8.2 Оборудование

А.8.2.1 Дифференциальный сканирующий калориметр (DSC) с охлаждающим устройством.

А.8.2.2 Весы с точностью 0,1 мг.

А.8.2.3 Пресс для герметизации пробы.

А.8.2.4 Алюминиевые тигли с крышками.

А.8.2.5 Источник сухого чистого для анализа N_2 .

А.8.3 Порядок проведения измерения для эпоксидного порошка

А.8.3.1 Измерение

Должны быть выполнены следующие циклы нагрева, начиная с цикла (а):

- цикл (а): нагреть пробу от $(25 \pm 5)^\circ\text{C}$ до $(70 \pm 5)^\circ\text{C}$ со скоростью $20^\circ\text{C}/\text{минута}$, затем немедленно охладить до $(25 \pm 5)^\circ\text{C}$;
- цикл (b): нагреть пробу от $(25 \pm 5)^\circ\text{C}$ до $(275 \pm 5)^\circ\text{C}$ со скоростью $20^\circ\text{C}/\text{минута}$, затем немедленно охладить до $(25 \pm 5)^\circ\text{C}$;
- цикл (с): нагреть пробу от $(25 \pm 5)^\circ\text{C}$ до $T_g + 40^\circ\text{C}$ (обычно 150°C) со скоростью $20^\circ\text{C}/\text{минута}$, затем немедленно охладить до $(25 \pm 5)^\circ\text{C}$.

Для некоторых эпоксидных порошков могут применяться другие циклы нагрева согласно указаниям производителя материала.

А.8.3.2 Оценка результатов

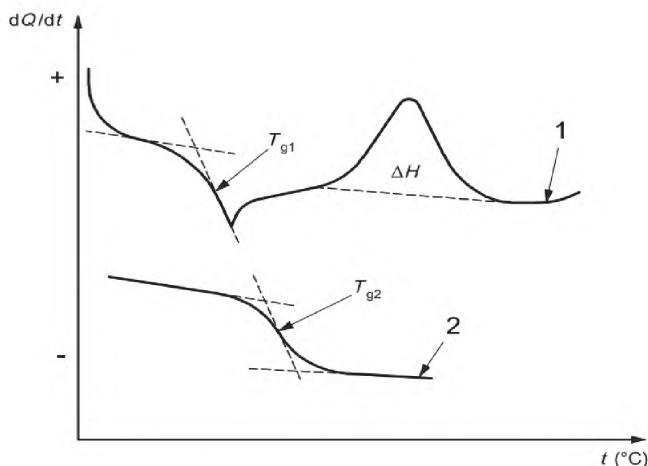
А.8.3.2.1 Температура стеклования, T_g

Температура стеклования (T_g) эпоксидного порошка рассчитывается в точке перегиба (рисунок А.5).

Температуру стеклования неотвержденного порошка, T_{g1} , рассчитывают в точке перегиба кривой, полученной по циклу (b), а температуру стеклования отвержденного материала, T_{g2} , рассчитывают в точке перегиба кривой, полученной по циклу (с).

А.8.3.2.2 Изменение энтальпии реакции

Изменение энтальпии реакции ΔH получают интегрированием в точке максимума диаграммы дифференциальной сканирующей калориметрии.



1 - цикл (b); 2 - цикл (с)

Рисунок А.5 – Примеры термических диаграмм эпоксидного порошка

А.8.4 Порядок проведения измерения для пленки отвержденного покрытия

А.8.4.1 Общие положения

Образец отвержденной пленки покрытия массой (10 ± 3) мг взвешивают с точностью $0,1$ мг, помещают в тигель и закрывают герметично крышкой. Взвешивают тигель с образцом отвержденной пленки покрытия. Помещают тигель с образцом отвержденной пленки покрытия и эталонную пробу в ячейку DSC, продувают сухим азотом.

А.8.4.2 Измерение

Должны быть выполнены следующие циклы нагрева, начиная с цикла (а) как подготовительного:

- цикл (а): нагреть пробу от $(25 \pm 5)^\circ\text{C}$ до $(110 \pm 5)^\circ\text{C}$ со скоростью $20^\circ\text{C}/\text{минута}$, затем охладить до $(25 \pm 5)^\circ\text{C}$;
- цикл (b): нагреть пробу от $(25 \pm 5)^\circ\text{C}$ до $(275 \pm 5)^\circ\text{C}$ со скоростью $20^\circ\text{C}/\text{минута}$, затем охладить до $(25 \pm 5)^\circ\text{C}$;
- цикл (с): нагреть пробу от $(25 \pm 5)^\circ\text{C}$ до $T_g + 40^\circ\text{C}$ (обычно 150°C) со скоростью $20^\circ\text{C}/\text{минута}$, затем охладить до $(25 \pm 5)^\circ\text{C}$.

Для некоторых эпоксидных порошков можно применять другие циклы нагрева согласно указаниям производителя материала.

Пробы, отобранные от труб с покрытием, хранящихся на складе перед испытанием необходимо высушить.

ГОСТ Р ИСО 21809-2—2013

А.8.4.3 Оценка результатов

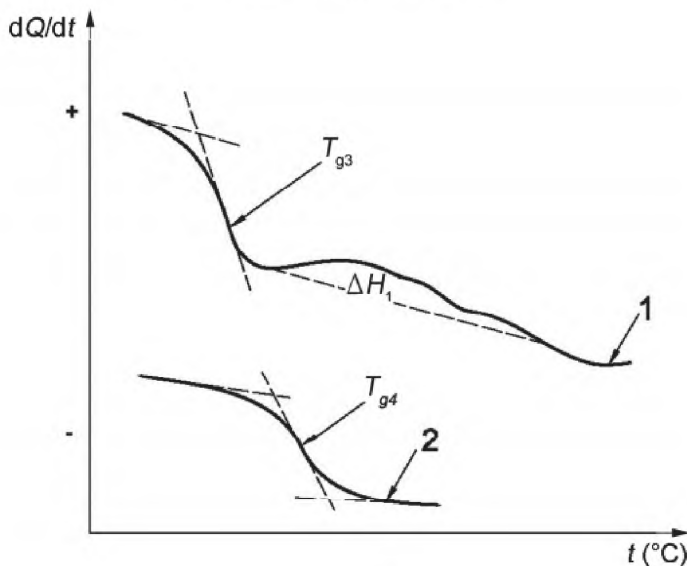
А.8.4.3.1 Температура стеклования T_g

Температуру стеклования пленки отвержденного покрытия, T_g , определяют в точке перегиба (рисунок А.6). Для пленки отвержденного покрытия определяют ΔT_g , изменение температуры стеклования, по формуле:

$$\Delta T_g = T_{g4} - T_{g3} \quad (\text{А.5})$$

где T_{g3} – температура стеклования по циклу (b) по А.8.4.2;

T_{g4} – температура стеклования по циклу (c) по А.8.4.2.



1 - цикл (b); 2 - цикл (c)

Рисунок А.6 – Примеры Термических диаграмм покрытия

А.8.4.3.2 Остаточная теплота реакции отвержденного покрытия

Изменение энтальпии реакции ΔH_1 определяют интегрированием в точке экзотермического максимума диаграммы DSC для цикла (b) по А.8.4.2 с вычислением площади, ограниченной пиком реакции и базовой линией. В полностью отвержденной пленке покрытия не должно наблюдаться остаточной теплоты реакции.

Степень полимеризации C , можно рассчитать по формуле:

$$C = \frac{\Delta H - \Delta H_1}{\Delta H} \times 100, \quad (\text{А.6})$$

где ΔH – энтальпия реакции эпоксидного порошка; цикл (b) по А.8.3.1;

ΔH_1 – энтальпия реакции порошка; цикл (b) по А.8.4.2.

А.8.5 Результаты

Должна быть зарегистрирована следующая информация:

- тип материала и номер партии;
- дата испытания;
- тип дифференциально-сканирующего калориметра;
- для эпоксидного порошка: T_{g1} , T_{g2} , ΔH ;
- для отвержденной пленки покрытия: T_{g3} , T_{g4} , ΔT_g , ΔH_1 и C .

При испытании производственного покрытия необходимо указать номер или идентификационные данные трубы.

А.9 Катодное отслаивание покрытия

А.9.1 Оборудование

А.9.1.1 Источник питания выпрямленного тока с регулируемым выходным напряжением.

А.9.1.2 Нагревательная плитка со стальным лотком, содержащим песок или стальную дробь, с регулированием температуры с точностью до 3 °С, или шкаф сушильный с регулированием темпера-

туры с точностью до 3 °С.

А.9.1.3 Эталонный каломельный электрод.

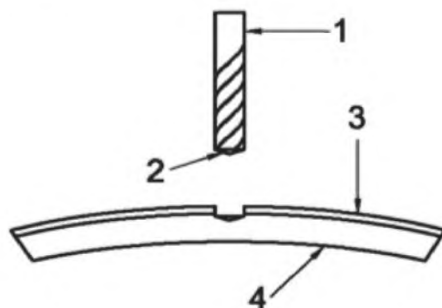
А.9.1.4 Платиновый проволочный электрод диаметром 0,8 мм.

А.9.1.5 Пластмассовый цилиндр внутренним диаметром (75 ± 3) мм.

А.9.1.6 Хлористый натрий – 3 % -ный раствор в дистиллированной воде.

А.9.1.7 Рабочий нож (А.2.1.8).

А.9.1.8 Сверло, диаметром 3 - 6 мм.



1 - сверло диаметром 3 - 6 мм;
2 – заборный конус; 3 – покрытие; 4 – металлический образец

Рисунок А.7 – Получение искусственного дефекта

А.9.2 Образцы

Образцы с лабораторным покрытием, должны иметь размеры $(100 \times 100 \times 6,4)$ мм. Образцы, полученные из контрольных колец, должны иметь размеры $(100 \times 100 \times \text{толщина стенки трубы})$ мм.

А.9.3 Порядок проведения испытания

А.9.3.1 Возьмите один образец, проверенный дефектоскопом при напряжении не менее 1800 В на отсутствие пробоя.

А.9.3.2 В центре образца в защитном покрытии просверлите цилиндрическое отверстие диаметром 3-6 мм до образования в металле конического углубления. Металл при этом не должен быть перфорирован (рисунок А.7).

А.9.3.3 Расположите пластмассовый цилиндр так, чтобы его ось совпала с центром высверленного в покрытии отверстия, нанесите герметик вокруг цилиндра.

А.9.3.4 Заполните цилиндр до высоты, не менее 70 мм раствором хлористого натрия, заранее нагретым до температуры испытания. Отметьте уровень раствора в цилиндре. Введите в раствор электрод и подсоедините его к положительному полюсу источника питания постоянного тока. Присоедините отрицательный полюс источника питания к неизолированному участку, подготовленному на образце.

А.9.3.5 Подайте напряжение (отрицательное относительно эталонного каломельного электрода) на образец и поддерживайте постоянную температуру при одном или нескольких режимах испытания, приведенных в таблицах 2 – 4:

- а) 1,5 В, (20 ± 3) °С в течение 28 суток;
- б) 3,5 В, (65 ± 3) °С в течение 24 часов;
- в) 1,5 В, (65 ± 3) °С в течение 28 суток.

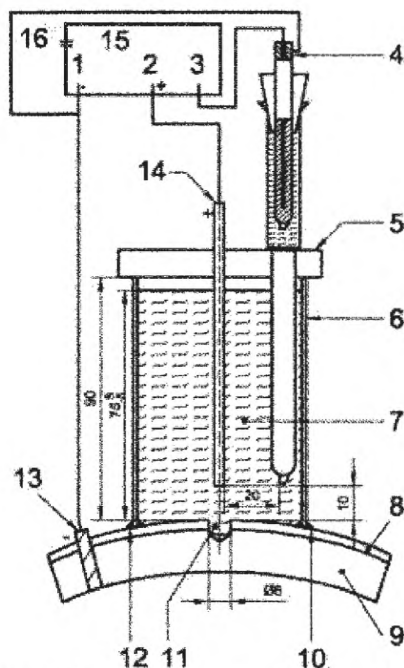
Поддерживайте уровень раствора путем добавления, при необходимости, дистиллированной воды (рисунки А.8 и А.9).

А.9.3.6 По завершении испытания снимите испытательную ячейку, охладите образец на воздухе до (20 ± 3) °С и оцените характеристики катодного отслаивания образца в течение 1 часа после прекращения испытания.

А.9.3.7 С помощью рабочего ножа сделайте в покрытии восемь радиальных сквозных надрезов до подложки, такие надрезы должны отступать, как минимум, на 20 мм от центра отверстия.

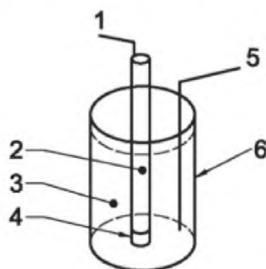
А.9.3.8 Вставьте острие лезвия рабочего ножа под покрытие в месте отверстия. Действуя лезвием как рычагом, отслаивайте покрытие. Продолжайте до тех пор, пока покрытие не начнет оказывать явное сопротивление такому действию.

А.9.3.9 Измерьте длину отслаивания как расстояние от края первоначального отверстия вдоль каждого радиального надреза и усредните полученные результаты.



- 1 – подсоединение электрода (катада) к отрицательному полюсу; 2 – подсоединение электрода (анода) к положительному полюсу; 3 – подсоединение эталонного электрода к положительному полюсу; 4 – эталонный электрод; 5 - пластмассовая крышка; 6 – пластмассовый стакан (внутренний диаметр не менее 75 мм); 7 - электролит объемом > 300 мл; 8 – покрытие; 9 - стальной образец; 10; 12 – герметик; 11 – искусственный дефект; 13 - электрод (катод); 14 - платиновый электрод диаметром 0,8 - 1,0 мм (анод); 15 - источник выпрямленного тока; 16 - источник питания

Рисунок А.8 – Электролизная камера для испытания труб размером NPS 4 (114,3 мм) и более



- 1 – подсоединение трубы к отрицательному полюсу (-); 2 – искусственный дефект; 3 – электролит; 4 – изолятор; 5 – подсоединение электрода к положительному полюсу (+); 6 - стакан

Рисунок А.9 – Электролизная камера для испытания труб размером менее NPS 4 (114,3 мм)

А.9.4 Результаты

Должна быть зарегистрирована следующая информация:

- номер партии эпоксидного порошка;
- дата испытания;
- средняя длина отслаивания, мм.

При испытании труб с покрытием необходимо указать номер или идентификационные данные трубы.

А.10 Загрязнение под покрытием

А.10.1 Оборудование

А.10.1.1 Стереомикроскоп.

А.10.1.2 Рабочий нож (А.2.1.8).

А.10.2 Образцы

Образцы должны иметь размеры (25x200x толщина стенки трубы) мм, при этом участок длиной 200 мм должен располагаться вдоль оси трубы.

А.10.3 Порядок проведения испытания:

А.10.3.1 С помощью рабочего ножа удалите с образца, согнутого в соответствии с требованиями А.11.3.1, участок покрытия размером примерно (3x20) мм.

А.10.3.2 Осмотрите поверхность металла под покрытием при помощи стереомикроскопа при 40-кратном увеличении. Оцените процент загрязненности поверхности металла.

А.10.4 Результаты

Должна быть зарегистрирована следующая информация:

- номер партии эпоксидного порошка;
- дата испытания;
- процент загрязненности поверхности металла.

При испытании труб с покрытием необходимо указать номер или идентификационные данные трубы.

А.11 Пористость покрытия

А.11.1 Оборудование

А.11.1.1 Стереомикроскоп с 40-кратным увеличением.

А.11.1.2 Тиски или приспособление для направленного изгиба.

А.11.1.3 Морозильная камера.

А.11.1.4 Рабочий нож (см. А.2.1.8).

А.11.2 Образцы

Образцы с лабораторным покрытием должны иметь размеры (6,4x25x200) мм. Образцы контрольных колец должны иметь размеры (25x200x толщина стенки трубы) мм, причем сторона размером 200 мм должна быть параллельна оси трубы.

А.11.3 Порядок проведения испытания:

А.11.3.1 Охладите образец до минус 30 °С и согните его на 180 градусов в тисках или на устройстве для направленного изгиба.

А.11.3.2 Движением рычага вскройте часть покрытия от согнутого опытного образца, и исследуйте покрытие на пористость при 40-кратном увеличении.

А.11.3.3 Сравните имеющуюся пористость покрытия с рисунками А.10 и А.11. Если пористость равна или меньше пористости, показанной на фотографиях, оцените пористость как "приемлемую". Если пористость превышает показанную на фотографиях, оцените ее как "неприемлемую".

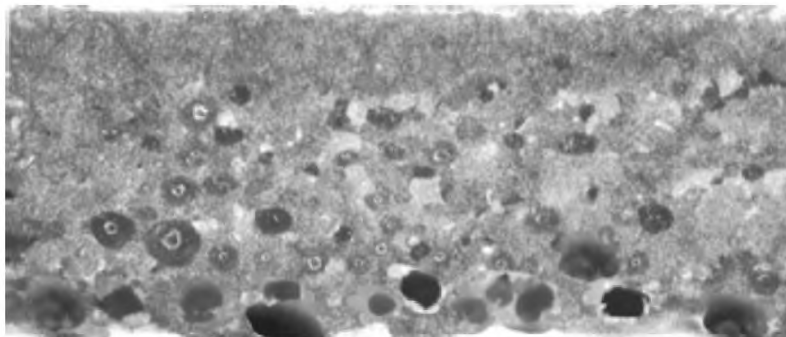


Рисунок А.10 – Максимально допустимая пористость поперечного сечения отслоенного покрытия

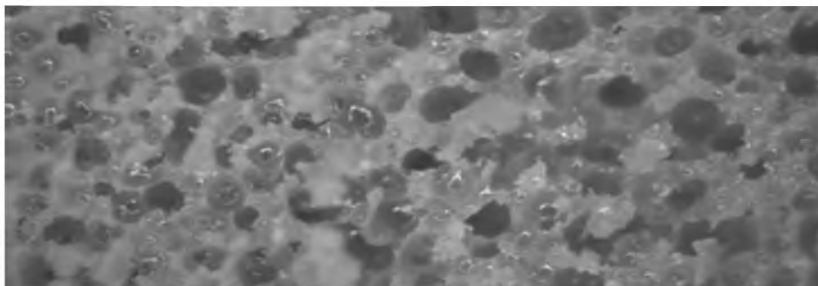


Рисунок А.11 – Максимально допустимая пористость на границе покрытия

А.11.4 Результаты

Должна быть зарегистрирована следующая информация:

- номер партии эпоксидного порошка;
- дата испытания;
- оценка пористости поперечного сечения;
- оценка пористости на границе покрытия.

При испытании труб с покрытием необходимо указать номер или идентификационные данные трубы.

А.12 Эластичность покрытия**А.12.1 Оборудование**

А.12.1.1 Гидравлический пресс.

А.12.1.2 Оправки для изгибания с фиксированными радиусами.

А.12.1.3 Криокамера.

А.12.1.4 Тензодатчики (если применяются).

А.12.2 Образцы

Испытуемые образцы, покрываемые в лабораторных условиях, должны иметь размеры (6,4x25,0) мм, длиной не менее 200 мм. Образцы из контрольных колец должны иметь толщину, равную толщине стенки трубы, ширину 25 мм и длину не менее 200 мм. Сторона размером 200 мм должна быть параллельна оси трубы.

А.12.3 Порядок проведения испытания:

А.12.3.1 Сгладьте покрытие на кромке образца, удалив все потенциальные концентраторы напряжений. Поместите образец в криокамеру, охладите его до $(0 \pm 3)^\circ\text{C}$ и выдержите его при этой температуре не менее 1 часа.

А.12.3.2 Поместив образец на плоскую поверхность, определите высоту сегмента d , включающую в себя толщину образца и радиус кривизны, как показано на рисунке А.12.

А.12.3.3 Определите радиус оправки R , соответствующий углу прогиба 2° на длину, равную диаметру трубы, по формуле

$$R = 28,15 d, \quad (\text{A.7})$$

где R – радиус оправки, мм;

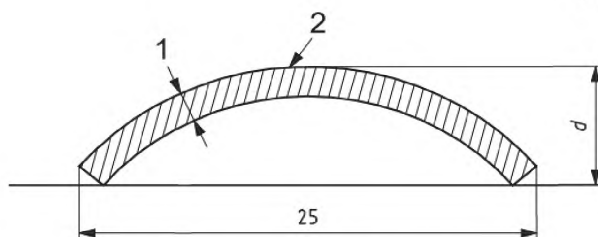
d – высота сегмента образца, мм.

А.12.3.4 Согните образец по оправке, радиус которой не превышает значения, определенного в соответствии с требованиями А.12.3.3. длительность сгибания образца не должна превысить 10 секунд. Весь процесс должен быть завершен не позднее, чем через 30 секунд после выемки образца из криокамеры.

П р и м е ч а н и е – Если поведение пробы характеризуется наличием экстремумов, то относительную деформацию можно рассчитать с помощью тензодатчиков, наклеенных на образец.

А.12.3.5 Прогрейте образец до (20 ± 5) °С и выдержите его при этой температуре не менее 2 часов. В течение следующего часа визуально осмотрите его на наличие трещин.

Размеры в миллиметрах



1 - толщина стенки трубы; 2 - покрытие
Рисунок А.12 – Определение толщины образца

А.12.4 Результаты

Должна быть зарегистрирована следующая информация:

- номер партии эпоксидного порошка;
- дата испытания;
- заданный угол прогиба;
- наличие трещин.

При испытании труб с покрытием необходимо указать номер или идентификационные данные трубы.

А.13 Ударная прочность покрытия

А.13.1 Оборудование

А.13.1.1 Прибор для контроля ударной прочности, включающий:

- падающий груз, массой 1 кг;
- боек, диаметром 15,8 мм;
- градуированная трубка с прорезью, длиной 1 м;
- для испытания образца с лабораторным покрытием - плоские наковальни твердостью (55 ± 5) HRC;
- для испытания образцов из контрольных колец - наковальня радиусом 40 мм твердостью (55 ± 5) HRC;
- закрепленная деревянная опора размерами не менее $(600 \times 600 \times 600)$ мм, с верхом из твердой древесины.

А.13.1.2 Дефектоскоп постоянного тока.

А.13.1.3 Криокамера.

А.13.2 Образцы

Образцы с лабораторным покрытием должны иметь размеры примерно $(25,0 \times 200,0 \times 6,4)$ мм. Образцы из контрольных колец должны иметь размеры примерно $(25 \times 200 \times \text{толщину стенки трубы})$ мм. Сторона размером 200 мм должна быть параллельна оси трубы.

А.13.3 Порядок проведения испытания:

А.13.3.1 Поместите образец в криокамеру, охладите до минус (30 ± 3) °С, выдержите в данном температурном интервале не менее 1 часа. Поместите охлажденный образец в устройство для контроля ударной прочности, соосно установленный на соответствующую наковальню.

А.13.3.2 Троекратно нанесите удар по образцу с энергией удара 1,5 Дж, при этом точки удара должны находиться друг от друга на расстоянии не менее чем 50 мм. Эти три удара необходимо выполнить не позднее, чем через 30 секунд после выемки образца из криокамеры.

А.13.3.3 Прогрейте образец до (20 ± 3) °С. Проверьте его на наличие пробы в покрытии с помощью искрового дефектоскопа, настроенного на напряжение (1750 ± 250) В, или контрольного напряжения на дефектоскопе со смоченной губкой при напряжении $(67,5 \pm 4,5)$ В или (90 ± 5) В.

А.13.4 Результаты

Должна быть зарегистрирована следующая информация:

- номер партии эпоксидного порошка;
- дата испытания;
- значение приложенной энергии удара;
- напряжение на электроде искрового дефектоскопа;

- количество пробоев в покрытии.

При испытании труб с покрытием необходимо указать номер или идентификационные данные трубы.

A.14 Катодное растрескивание напряженного покрытия

A.14.1 Оборудование

Оборудование должно отвечать требованиям А.9.1 и А.12.1, с тем исключением, что необходимо использовать пластмассовый цилиндр с внутренним диаметром (25±2) мм.

A.14.2 Образцы

Подготавливают образцы размером не менее (50х300х6) мм.

A.14.3 Порядок проведения испытания

A.14.3.1 Согните образец, как описано в методе испытания на эластичность (А.12), до получения прогиба 2° на длину, равную диаметру.

A.14.3.2 Проведите испытание образца, как описано в А.9 в течение 28 суток, с отверстием в покрытии на вершине согнутого образца, т.е. на участке максимального напряжения.

A.14.3.3 После 28 суток испытаний выньте электроды и пластмассовый цилиндр, удалите влагу с поверхности образца.

A.14.3.4 Участок покрытия, подвергшийся воздействию электролита, необходимо исследовать не позднее 24 часов после проведения испытания. Если при исследовании согласно 10.2.3.6 на покрытии образца отсутствуют трещины, отслаивания или микроотверстий, то испытание пройдено успешно.

A.14.4 Результаты

Должна быть зарегистрирована следующая информация:

- номер партии эпоксидного порошка;
- дата испытания;
- наличие трещин.

При испытании труб с покрытием необходимо указать номер или идентификационные данные трубы.

A.15 Адгезия покрытия к стали после выдержки в воде при температуре (65±3) °С в течение 24 часов

A.15.1 Оборудование

A.15.1.1 Некорродирующая водяная баня с регулируемой температурой.

A.15.1.2 Водопроводная вода.

A.15.1.3 Термометр.

A.15.1.4 Рабочий нож (А.2.1.8).

A.15.2 Образцы

Образцы с лабораторным покрытием должны иметь размеры (100,0х100,0х6,4) мм. Образцы из контрольных колец должны иметь размеры (100х100х толщина стенки трубы) мм.

A.15.3 Порядок проведения испытания:

A.15.3.1 Для каждого испытания используйте свежую водопроводную воду, нагретую до (65±3) °С до погружения в нее образцов. Поместите образцы в водяную баню так, чтобы они были полностью погружены в воду. Выдержите образцы в воде при температуре (65±3) °С в течение 24 часов, затем извлеките их из водяной бани.

A.15.3.2 Пока образец еще теплый, с помощью рабочего ножа прорежьте в покрытии прямоугольник размером (30х15) мм до подложки, затем охладите образец на воздухе до (20±3) °С. Не более чем через 1 час после испытания (А.15.3.1), вставьте кончик рабочего ножа под покрытие в вершине прямоугольника. Действуя лезвием как рычагом, отслаивайте покрытие. Продолжайте это до тех пор, пока все покрытие в прямоугольнике не будет удалено, или покрытие не перестанет оказывать сопротивление такому действию.

A.15.3.3 Оцените сцепление покрытия внутри прямоугольника следующим образом:

- Балл 1: отслоить покрытие полностью не удастся;
- Балл 2: отслоению поддается менее 50 % покрытия;
- Балл 3: отслоению поддается более 50 % покрытия, но покрытие оказывает явное сопротивление действию лезвия, как рычага;
- Балл 4: покрытие легко поддается отслоению полосками или крупными кусками;
- Балл 5: покрытие легко отслаивается одним куском.

A.15.4 Результаты

Должна быть зарегистрирована следующая информация:

- номер партии эпоксидного порошка;
- дата испытания;
- балл сцепления.

При испытании труб с покрытием необходимо указать номер или идентификационные данные трубы.

Приложение ДА

Сведения о соответствии ссылочных международных стандартов ссылочным национальным стандартам Российской Федерации (и действующим в этом качестве межгосударственным стандартам)

Т а б л и ц а ДА.1

Обозначение ссылочного международного стандарта	Степень соответствия	Обозначение и наименование соответствующего межгосударственного стандарта
ИСО 10474:1991	MOD	ГОСТ 31458—2012 (ISO 10474:1991) Трубы стальные и изделия из труб. Документы о приемочном контроле
<p>П р и м е ч а н и е – В настоящей таблице использовано следующее условное обозначение степени соответствия стандарта: - MOD – модифицированный стандарт.</p>		

Библиография

[1] ASTM E 29 Standard Practice for Using Significant Digits in Test Data to Determine Conformance with Specifications (АСТМ Е 29 Стандартная методика использования значащих цифр в данных по испытаниям для определения соответствия техническим условиям)

[2] ISO/TS 29001:2010 Petroleum, petrochemical and natural gas industries – Sector-specific quality management systems – Requirements for product and service supply organizations (ИСО/ТС 29001:2010 Нефтяная, нефтехимическая и газовая промышленность. Отраслевые системы управления качеством. Требования к организациям, поставляющим продукцию и услуги)

[3] ISO 14001:2004¹⁾ Environmental management systems – Requirements with guidance for use (ИСО 14001:2004 Системы экологического менеджмента. Требования и руководство по применению)

[4] ISO 14313:2007¹⁾ Petroleum and natural gas industries – Pipeline transportation systems – Pipeline valves (ИСО 14313:2007 Промышленность нефтяная и газовая. Системы трубопроводного транспорта. Арматура трубопроводная)

[5] ISO 3183:2012¹⁾ Petroleum and natural gas industries – Steel pipe for pipeline transportation systems (ИСО 3183:2012 Нефтяная и газовая промышленность. Трубы стальные для систем трубопроводного транспорта)

[6] ISO 11357-2:2013¹⁾ Plastics – Differential scanning calorimetry (DSC) – Part 2: Determination of glass transition temperature and glass transition step height (ИСО 11357-2:2013 Пластмассы. Дифференциальная сканирующая калориметрия (DSC). Часть 2. Определение переходной температуры стеклования и переходной ступенчатой высоты стеклования)

¹⁾ Официальный перевод этого стандарта находится в Федеральном информационном фонде.

УДК 621.774.5.678.643

ОКС 23.040.10

ОКП 14 6000

Ключевые слова: наружные эпоксидные покрытия, подземные и подводные трубопроводы, технические условия, длина, равная диаметру трубы, эпоксидный порошок, время гелеобразования, время отверждения, катодное отслаивание, ударопрочность, адгезия, эластичность, температура стеклования, абразивно-дробеструйная очистка, шероховатость поверхности.

Подписано в печать 01.12.2014. Формат 60x84¹/₈.

Усл. печ. л. 3,72. Тираж 42 экз. Зак. 3808.

Подготовлено на основе электронной версии, предоставленной разработчиком стандарта

ФГУП «СТАНДАРТИНФОРМ»

123995 Москва, Гранатный пер., 4.
www.gostinfo.ru info@gostinfo.ru