

---

ФЕДЕРАЛЬНОЕ АГЕНТСТВО  
ПО ТЕХНИЧЕСКОМУ РЕГУЛИРОВАНИЮ И МЕТРОЛОГИИ

---



НАЦИОНАЛЬНЫЙ  
СТАНДАРТ  
РОССИЙСКОЙ  
ФЕДЕРАЦИИ

ГОСТ Р  
55947—  
2014

---

## ТЕЛЕВИДЕНИЕ ВЕЩАТЕЛЬНОЕ ЦИФРОВОЕ

Приемники для эфирного цифрового  
телевизионного вещания DVB-T2  
Основные параметры.  
Технические требования.  
Методы измерений и испытаний

Издание официальное



Москва  
Стандартинформ  
2014

## Предисловие

1 РАЗРАБОТАН Закрытым акционерным обществом «Московский научно-исследовательский телевизионный институт» (ЗАО «МНИТИ»)

2 ВНЕСЕН Техническим комитетом по стандартизации ТК 480 «Связь»

3 УТВЕРЖДЕН И ВВЕДЕН В ДЕЙСТВИЕ Приказом Федерального агентства по техническому регулированию и метрологии от 11 февраля 2014 г. № 21-ст

4 ВВЕДЕН ВПЕРВЫЕ

*Правила применения настоящего стандарта установлены в ГОСТ Р 1.0—2012 (раздел 8). Информация об изменениях к настоящему стандарту публикуется в ежегодном (по состоянию на 1 января текущего года) информационном указателе «Национальные стандарты», а официальный текст изменений и поправок — в ежемесячном информационном указателе «Национальные стандарты». В случае пересмотра (замены) или отмены настоящего стандарта соответствующее уведомление будет опубликовано в ближайшем выпуске ежемесячного информационного указателя «Национальные стандарты». Соответствующая информация, уведомления и тексты размещаются также в информационной системе общего пользования — на официальном сайте Федерального агентства по техническому регулированию и метрологии в сети Интернет ([gost.ru](http://gost.ru))*

© Стандартиформ, 2014

Настоящий стандарт не может быть полностью или частично воспроизведен, тиражирован и распространен в качестве официального издания без разрешения Федерального агентства по техническому регулированию и метрологии

## Содержание

1 Область применения . . . . .	1
2 Нормативные ссылки . . . . .	1
3 Термины и определения . . . . .	2
4 Обозначения и сокращения . . . . .	2
5 Основные параметры . . . . .	3
6 Технические требования . . . . .	4
6.1 Прием сигналов DVB-T2 . . . . .	4
6.2 Демультимплексирование . . . . .	4
6.3 Декодирование видеосигнала . . . . .	4
6.4 Преобразование формата изображения . . . . .	5
6.5 Декодирование звукового сигнала . . . . .	5
6.6 Интерфейсы . . . . .	5
6.7 Электромагнитная совместимость . . . . .	6
6.8 Безопасность . . . . .	6
6.9 Устойчивость к воздействию внешних механических и климатических факторов . . . . .	6
7 Методы измерений и испытаний . . . . .	7
7.1 Общие положения . . . . .	7
7.2 Требования к средствам измерений . . . . .	7
7.3 Методы измерений параметров . . . . .	8
7.4 Проверка выполнения технических требований . . . . .	12
Приложение А (обязательное) Номинальные полосы частот радиоканалов и их центральные частоты . . . . .	18
Приложение Б (обязательное) Квазибезошибочный прием . . . . .	20
Приложение В (обязательное) Помехоустойчивость приемника . . . . .	23
Приложение Г (обязательное) Методы определения качества приема . . . . .	26
Библиография . . . . .	27

**ТЕЛЕВИДЕНИЕ ВЕЩАТЕЛЬНОЕ ЦИФРОВОЕ****Приемники для эфирного цифрового телевизионного вещания DVB-T2  
Основные параметры. Технические требования.  
Методы измерений и испытаний**

Digital Video Broadcasting. The receivers for terrestrial digital TV broadcasting DVB-T2. The basic parameters. Technical requirements. Measuring and test methods

Дата введения — 2015—01—01

**1 Область применения**

Настоящий стандарт распространяется на стационарные приемники для эфирного цифрового телевизионного вещания DVB-T2 (далее приемники), реализованные в виде одного из следующих устройств:

- цифровой телевизор;
- цифровая телевизионная приставка;
- цифровой видеорекордер;
- компьютерная плата с прикладным программным обеспечением для приема сигналов DVB-T2.

Стандарт устанавливает основные параметры, технические требования, методы измерений и испытаний приемников при их разработке и производстве.

Параметры и методы измерений и испытаний, не приведенные в настоящем стандарте, определяются техническими условиями, конструкторской и иной технической документацией на приемник.

**2 Нормативные ссылки**

В настоящем стандарте использованы нормативные ссылки на следующие стандарты:

ГОСТ Р 52210—2004 Телевидение вещательное цифровое. Термины и определения

ГОСТ Р 54995—2012 Телевидение вещательное цифровое. Требования к кодированию аудио- и видеосигналов для приложений вещания, основанных на транспортных потоках MPEG-2. Общие технические требования

ГОСТ 7845—92 Система вещательного телевидения. Основные параметры. Методы измерений

ГОСТ 11478—88 Аппаратура радиоэлектронная бытовая. Нормы и методы испытаний на воздействии внешних механических и климатических факторов

ГОСТ Р 51318.13—2006 Совместимость технических средств электромагнитная. Радиовещательные и телевизионные приемники и другая бытовая радиоэлектронная аппаратура. Радиопомехи индустриальные. Нормы и методы измерений

ГОСТ Р 51318.20—2012 Совместимость технических средств электромагнитная. Приемники звукового и телевизионного вещания и связанное с ними оборудование. Характеристики помехоустойчивости. Нормы и методы измерений

ГОСТ IEC 60065—2011 Аудио-, видео- и аналоговая электронная аппаратура. Требования безопасности

ГОСТ Р 51771—2001 Аппаратура радиоэлектронная бытовая. Входные и выходные параметры и типы соединителей. Технические требования

Примечание — При пользовании настоящим стандартом целесообразно проверить действие ссылочных стандартов в информационной системе общего пользования — на официальном сайте Федерального агентства по

техническому регулированию и метрологии в сети Интернет или по ежегодному информационному указателю «Национальные стандарты», который опубликован по состоянию на 1 января текущего года, и по выпускам ежемесячного информационного указателя «Национальные стандарты» за текущий год. Если заменен ссылочный стандарт, на который дана недатированная ссылка, то рекомендуется использовать действующую версию этого стандарта с учетом всех внесенных в данную версию изменений. Если заменен ссылочный стандарт, на который дана датированная ссылка, то рекомендуется использовать версию этого стандарта с указанным выше годом утверждения (принятия). Если после утверждения настоящего стандарта в ссылочный стандарт, на который дана датированная ссылка, внесено изменение, затрагивающее положение, на которое дана ссылка, то это положение рекомендуется применять без учета данного изменения. Если ссылочный стандарт отменен без замены, то положение, в котором дана ссылка на него, рекомендуется принять в части, не затрагивающей эту ссылку.

### 3 Термины и определения

В настоящем стандарте применены термины по ГОСТ Р 52210, ГОСТ Р 54995, а также следующие термины с соответствующими определениями:

**3.1 демультимплексирование:** Операция, обратная мультиплексированию, т.е. разделение объединенных при мультиплексировании цифровых потоков

**3.2 дескремблирование:** Операция, обратная скремблированию, т.е. преобразование структуры цифрового потока с целью снятия ограничения доступа к передаваемому контенту

**3.3 декодирование:** Операция, обратная кодированию, т.е. восстановление закодированных при сжатии цифровых сигналов изображения и звука

**3.4 защитный интервал:** Оконечная часть символа COFDM, повторно передаваемая перед активной частью и предназначенная для защиты от отражений; защитный интервал определяется отношением его длительности к длительности активной части символа

**3.5 пилот-сигналы:** Набор служебных несущих в сигнале COFDM, предназначенных для фреймовой синхронизации, частотной и временной синхронизации, оценки состояния канала и идентификации режима передачи

**3.6 поток физического уровня:** Канал с определенными параметрами передачи (включая вид модуляции, скорость кода, глубину перемежения во времени), использующий временное разделение сигналов и предоставляемый одной или нескольким службам

**3.7 символ COFDM:** Минимальный элемент передаваемого сигнала, содержащий полный набор модулированных несущих COFDM и включающий в себя активную часть и защитный интервал

**3.8 символьная скорость:** Количество символов, передаваемых в секунду

**3.9 скорость кода:** Отношение длины исходной информационной последовательности к длине последовательности, закодированной для обеспечения помехозащиты

**3.10 чувствительность приемника:** Способность принимать слабые по интенсивности телевизионные радиосигналы и количественный критерий этой способности

### 4 Обозначения и сокращения

В настоящем стандарте применены следующие обозначения и сокращения:

**4.1 BCH (Bose-Chaudhuri-Hocquenghem code):** помехозащитный код Боуза-Чоудхури-Хоквингема

**4.2 BER (Bit Error Ratio):** частота (коэффициент) битовых ошибок

**4.3 COFDM (Coded Orthogonal Frequency Division Multiplexing):** ортогональное частотное разделение сигналов с кодированием

**4.4 C/N (Carrier-to-noise ratio):** отношение мощности несущей к мощности шума

**4.5 C/(N+I) (Carrier-to-Noise+Interference ratio):** отношение мощности несущей к мощности шума и помехи

**4.6 HDTV (High Definition Television):** телевидение высокой четкости

**4.7 HDMI (High-Definition Multimedia Interface):** мультимедийный интерфейс для видео высокой четкости

**4.8 LDPC (Low Density Parity Check code):** помехозащитный код с низкой плотностью проверок на четность

**4.9 MER (Modulation Error Ratio):** коэффициент ошибок модуляции

**4.10 MPEG-1:** кодирование сигналов изображения и звука (одноканального и стерео)

4.11 **MPEG-4 H.264/AVC (Advanced Video Coding for Generic Audiovisual Services)**: кодирование сигналов изображения в соответствии с Рекомендацией H.264 МСЭ или стандартом ISO/IEC 14496-10

4.12 **MPEG-4 HE AAC (High-Efficiency Advanced Audio Coding)**: кодирование сигналов звука в соответствии со стандартом ISO/IEC 14496-3

4.13 **PAL (Phase Alternation on Line)**: ПАЛ, система аналогового цветного телевидения с квадратурной модуляцией цветовой поднесущей двумя цветоразностными сигналами и изменением фазы поднесущей от строки к строке

4.14 **PER (Packet Error Ratio)**: частота (коэффициент) пакетных ошибок

4.15 **PLP (Physical Layer Pipe)**: поток физического уровня

4.16 **PP1, PP2, PP3, PP4, PP5, PP6, PP7, PP8 (Pilot Pattern type)**: возможные структуры размещения распределенных пилот-сигналов в сигнале COFDM, которые выбираются в зависимости от числа несущих и защитного интервала

4.17 **QAM (Quadrature Amplitude Modulation)**: квадратурная амплитудная модуляция, в которой сочетается фазовая и амплитудная модуляция

4.18 **QEF (Quasi-Error-Free)**: квазибезошибочный прием в соответствии с приложением Б

4.19 **QMP (Quality Measurement Procedure)**: процедура оценки качества приема

4.20 **QPSK (Quaternary Phase Shift Keying)**: четырехпозиционная фазовая модуляция

4.21 **RCA (Radio Corporation of America)**: RCA-соединитель для аналоговых видео- и звуковых сигналов

4.22 **RGB (Red, Green, Blue)**: компонентное представление видеосигнала в виде трех сигналов основных цветов

4.23 **SCART (Syndicat des Constructeurs d'Appareils, Radiorecepteurs et Televiseurs)**: стандарт соединения мультимедийных устройств, включая телевизоры, видеомагнитофоны, DVD-проигрыватели

4.24 **SDTV (Standard Definition Television)**: телевидение стандартной четкости

4.25 **SECAM (Séquentiel Couleur à Mémoire)**: SEKAM, система аналогового цветного телевидения со строчным чередованием цветоразностных сигналов и частотной модуляцией цветковых поднесущих

4.26 **S/PDIF (Sony/Philips Digital Interface Format)**: цифровой оптический или коаксиальный интерфейс звукового сигнала, разработанный фирмами Sony и Philips

4.27 **Y/C (S-Video)**: компонентное представление видеосигнала в виде двух сигналов — яркости (Y) и цветности на поднесущей (C)

4.28 **Y/P<sub>R</sub>P<sub>B</sub>**: компонентное представление видеосигнала в виде сигнала яркости (Y) и цветоразностных сигналов (P<sub>R</sub>, P<sub>B</sub>)

## 5 Основные параметры

Основные параметры приемников приведены в таблице 1.

Таблица 1

Параметр	Значение
Диапазоны рабочих частот	III, IV, V по ГОСТ 7845*
Номинальные полосы частот и центральные частоты радиоканалов	По таблице А.1 (приложение А)
Допустимое отклонение центральной частоты радиоканала от номинальной, кГц, не более	± 50
Чувствительность, дБмВт, не более	По таблице Б.3 (приложение Б)
Отношение несущая-шум в гауссовом канале, дБ, не более	По таблице Б.2 (приложение Б)
Максимальный уровень входного сигнала, дБмВт, не менее	– 35
Устойчивость к помехам от сигналов цифрового телевидения других каналов с уровнем, дБ, не менее	По таблице В.1 (приложение В)
Минимальный уровень входного сигнала при наличии статического эхо-сигнала, дБмВт, не более	По таблице В.3 (приложение В)

Окончание таблицы 1

Параметр	Значение
Отношение несущая-шум в гауссовом канале при наличии эхо-сигнала с доплеровским сдвигом, дБ, не более	По таблице В.4 (приложение В)
* Могут быть использованы дополнительные радиоканалы (с 61 по 69) выше диапазона V (см. приложение А).	

## 6 Технические требования

### 6.1 Прием сигналов DVB-T2

6.1.1 Приемник должен обеспечивать прием сигналов DVB-T2 с параметрами, приведенными в таблице 2.

Таблица 2

Параметр	Значение параметра
Первичная модуляция несущих	QPSK, 16-QAM, 64-QAM, 256-QAM
Скорость кода	1/2, 3/5, 2/3, 3/4, 4/5, 5/6
Защитный интервал	1/128, 1/32, 1/16, 19/256, 1/8, 19/128, 1/4
Количество несущих OFDM: - при нормальной полосе частот - при расширенной полосе частот	1К, 2К, 4К; 8К, 16К, 32К 8К, 16К, 32К
Варианты размещения распределенных пилот-сигналов	PP1, PP2, PP3, PP4, PP5, PP6, PP7, PP8

6.1.2 Приемник должен автоматически определять параметры DVB-T2.

6.1.3 Приемник должен обеспечивать прием сигналов в режиме мульти-PLP (многопоточковой передачи).

### 6.2 Демультимплексирование

6.2.1 Приемник должен обеспечивать демультимплексирование потоков битов по ГОСТ Р 54995 с выделением элементарных потоков видео, аудио и данных принимаемой программы (службы), а также служебной информации, телетекста, субтитров и информации дополнительных служб. Эта функция должна выполняться и в случае передачи в транспортном потоке смешанной информации, включающей телевизионные программы стандартной и высокой четкости, программы радиовещания.

6.2.2 Приемник должен обеспечивать дескремблирование цифрового сигнала (для приемников, обеспечивающих прием сигналов платных телевизионных каналов) в соответствии с применяемой системой ограничения доступа с использованием модуля условного доступа, либо соответствующей смарт-карты.

### 6.3 Декодирование видеосигнала

6.3.1 Приемник должен обеспечивать декодирование потока битов H.264/AVC видеосигнала стандартной и высокой четкости (для приемников с поддержкой стандартов высокой четкости) по ГОСТ Р 54995 в соответствии с таблицей 3.

Таблица 3

Разрешение по яркости (горизонтальное и вертикальное)	Частота кадров, Гц	Вид развертки: I — чересстрочная, P — прогрессивная	Формат кадра	Примечание
720 × 576	25	I	4:3, 16:9	Обязательно
1280 × 720	50	P	16:9	Обязательно

Окончание таблицы 3

Разрешение по яркости (горизонтальное и вертикальное)	Частота кадров, Гц	Вид развертки: I — чересстрочная, P — прогрессивная	Формат кадра	Примечание
1280 × 720	25	P	16:9	Не обязательно
1920 × 1080	25	I	16:9	Обязательно
1920 × 1080	25	P	16:9	Не обязательно

6.3.2 Приемник должен обеспечивать декодирование видеосигнала стандартной четкости (720 × 576) при минимальной скорости потока до 1 Мбит/с.

6.3.3 Приемник должен обеспечивать декодирование и отображение неподвижного изображения (кадра).

#### 6.4 Преобразование формата изображения

6.4.1 Приемник должен обеспечивать воспроизведение изображения формата 4:3 на экранах формата 16:9 и изображения формата 16:9 на экранах формата 4:3, как минимум в двух режимах: с полной шириной и с полной высотой.

6.4.2 Приемник должен обеспечивать понижающее преобразование изображения высокой четкости в изображение стандартной четкости для вывода сигналов через аналоговые интерфейсы.

#### 6.5 Декодирование звукового сигнала

6.5.1 Приемник должен обеспечивать декодирование следующих потоков битов аудио для одноканального и стереозвука по ГОСТ Р 54995:

- MPEG-1, уровень II;
- MPEG-4 HE AAC, уровень 2.

6.5.2 Приемник с поддержкой многоканального звука должен обеспечивать декодирование потоков битов аудио E-AC-3 по ГОСТ Р 54995.

#### 6.6 Интерфейсы

##### 6.6.1 Высокочастотный интерфейс

ВЧ-вход и ВЧ-выход (при наличии проходного соединения) приемника должны иметь номинальное сопротивление 75 Ом. Должны использоваться входной ВЧ-разъем (гнездо) и выходной ВЧ-разъем (штекер) в соответствии с IEC [1].

Если в приемнике имеется источник питания для внешнего антенного усилителя, то в меню приемника должна быть обеспечена возможность включения/отключения этого источника (по умолчанию источник питания должен быть в состоянии «отключено»).

##### 6.6.2 Видеоинтерфейсы

В приемнике (за исключением компьютерных плат) для ввода/вывода цифровых видеосигналов должен использоваться интерфейс HDMI.

В приемнике для аналогового ввода/вывода должен использоваться хотя бы один из следующих видеосигналов:

- композитный (полный цветовой) видеосигнал SECAM или PAL по ГОСТ 7845;
- компонентные видеосигналы RGB;
- компонентные видеосигналы Y/C (S-Video);
- компонентные видеосигналы Y/P<sub>R</sub>P<sub>B</sub>.

Параметры композитного видеосигнала, а также сигналов RGB и Y/C по ГОСТ Р 51771.

Для компонентных (RGB и Y/C) и композитного видеосигналов может использоваться 21-контактный разъем SCART (разъем для видеосистем по ГОСТ Р 51771, приложение В).

##### 6.6.3 Звуковые интерфейсы

В приемнике (за исключением компьютерных плат) для ввода/вывода цифровых сигналов стереозвука или многоканального звука должен использоваться интерфейс HDMI.

Допускается вывод сигналов звука в цифровой форме через интерфейс S/PDIF с коаксиальным или оптическим соединителем в соответствии с IEC [2].



Для аналоговых сигналов стереозвука должен использоваться разъем RCA (тип 06 по таблице Б.1 ГОСТ Р 51771) или разъем SCART. Параметры аналоговых сигналов звука по ГОСТ Р 51771.

#### **6.6.4 Интерфейс обмена данными**

В приемнике должна быть предусмотрена возможность приема и передачи данных с помощью интерфейсов USB или Ethernet.

Для интерфейса USB рекомендуется разъем типа A (блочный).

Для интерфейса Ethernet рекомендуется разъем RJ45 (розетка).

#### **6.6.5 Интерфейс пользователя**

6.6.5.1 Приемник должен обеспечивать формирование и отображение на экране многоуровневого управляющего меню на русском языке. Дополнительно могут отображаться меню на других языках.

6.6.5.2 Пульт дистанционного управления (при его наличии) должен обеспечивать возможность выполнения приемником следующих функций:

- включение и выключение приемника;
- вход в экранное меню и выход из него;
- переход к следующей или предыдущей программе (службе);
- повышение или снижение громкости;
- перемещение по позициям меню;
- подтверждение текущего выбора;
- отмена текущего выбора (возврат на предыдущий уровень меню);
- цифровой ввод с помощью клавиш от 0 до 9;
- выбор и регулировка параметров режима воспроизведения изображения;
- выбор и регулировка параметров режима воспроизведения звука;
- отображение субтитров (если передаются);
- отображение телетекста (если передается);
- отображение электронной программы передач;
- сохранение пользовательских настроек;
- возврат к заводским установкам;
- обновление программного обеспечения «по эфиру» или с помощью интерфейса USB.

6.6.5.3 Приемник должен обеспечивать отображение на экране следующих параметров принимаемого канала (при выборе соответствующей позиции в меню):

- номер канала;
- центральная частота канала;
- относительный уровень входного сигнала (в процентах) с обновлением не реже одного раза в секунду;
- качество приема (в процентах), определяемое демодулятором приемника на основе отношения сигнал-шум и частоты битовых ошибок, с обновлением не реже одного раза в секунду.

6.6.5.4 Приемник должен обеспечивать автоматический поиск каналов в диапазонах рабочих частот. При этом все списки программ (служб) автоматически удаляются (если имелись). Каждая программа должна отображаться в списке однократно, даже если она принимается от нескольких передатчиков. При настройке должен выбираться канал с лучшими параметрами.

Приемник должен обеспечивать ручной поиск каналов с вводом номера или центральной частоты канала. После настройки на канал приемник должен определить все доступные программы (службы) и добавить в список все новые программы без учета критериев качества.

### **6.7 Электромагнитная совместимость**

Приемник должен соответствовать требованиям электромагнитной совместимости по ГОСТ Р 51318.13 и ГОСТ Р 51318.20.

### **6.8 Безопасность**

Приемник должен соответствовать требованиям безопасности по ГОСТ IEC 60065.

### **6.9 Устойчивость к воздействию внешних механических и климатических факторов**

Приемник должен соответствовать требованиям к воздействию внешних механических и климатических факторов по ГОСТ 11478.

## 7 Методы измерений и испытаний

### 7.1 Общие положения

Измерения и испытания (если не оговорено особо) проводят в нормальных климатических условиях:

- температура окружающего воздуха от 15 °С до 35 °С;
- относительная влажность воздуха от 45 % до 80 %;
- атмосферное давление от 84 до 106,7 кПа (от 630 до 800 мм рт. ст.).

Если до начала испытаний приемник находился в климатических условиях, отличных от нормальных, то перед испытаниями его выдерживают в нормальных климатических условиях не менее 12 ч.

Испытания (если это не оговорено особо) проводятся при уровне сигнала на входе приемника (минус  $50 \pm 3$ ) дБмВт.

При испытаниях (если это не оговорено особо) может использоваться режим DVB-T2 с любыми допустимыми параметрами по таблице 2.

При проверке цифровых телевизионных приставок в качестве средства отображения должен использоваться телевизор или видеомонитор (на схемах проверки не показаны).

### 7.2 Требования к средствам измерений

При проведении измерений и испытаний должны использоваться перечисленные ниже средства измерений с соответствующими параметрами. Средства измерений должны быть выбраны из состава Государственного реестра средств измерений РФ и поверены в соответствии с ПР 50.2.006.

#### 7.2.1 Генератор транспортного потока

Генератор транспортного потока со следующими параметрами:

- скорость передачи данных транспортного потока от 100 кбит/с до 214 Мбит/с;
- формирование транспортного потока MPEG-2;
- генерирование циклически повторяемых безразрывных потоков динамического видео, аудио и информационных данных.

#### 7.2.2 Модулятор DVB-T2

Модулятор DVB-T2 со следующими параметрами:

- вид модуляции — COFDM;
- полоса частот — 8 МГц;
- неравномерность частотной характеристики — не более  $\pm 0,2$  дБ;
- скорость кода — 1/2, 3/5, 2/3, 3/4, 4/5, 5/6;
- первичная модуляция несущих — QPSK, 16-QAM, 64-QAM, 256-QAM с возможностью поворота созвездий;
- количество несущих OFDM:
  - при нормальной полосе частот — 1К, 2К, 4К; 8К, 16К, 32К;
  - при расширенной полосе частот — 8К, 16К, 32К;
- варианты размещения распределенных пилот-сигналов — PP1, PP2, PP3, PP4, PP5, PP6, PP7, PP8;
- защитный интервал — 1/128, 1/32, 1/16, 19/256, 1/8, 19/128, 1/4;
- количество передаваемых потоков физического уровня (PLP) — от 1 до 8;
- уровень выходного сигнала — от минус 100 до 20 дБмВт;
- шаг регулировки уровня выходного сигнала — 0,1 дБ;
- MER — не менее 40 дБ;
- допустимое отклонение центральной частоты модулятора от номинального значения — не более  $10^{-6}$ .

#### 7.2.3 Источник шума

Источник шума со следующими параметрами:

- вид шума — аддитивный белый гауссов шум в виде синфазной и квадратурной составляющих;
- пик-фактор — не более 18 дБ;
- ширина спектра — не менее 20 МГц;

- уровень сигнала — от минус 90 до минус 50 дБмВт;
- шаг установки уровня — 0,1 дБ.

#### 7.2.4 Имитатор многолучевого приема

Имитатор многолучевого приема со следующими параметрами:

- число каналов задержки — до 12;
- ослабление сигнала в каждом канале — от 0 до 50 дБ;
- шаг установки ослабления сигнала — 0,1 дБ;
- задержка сигнала — от 0 до 5 мс;
- шаг установки задержки — 10 нс;
- доплеровский сдвиг частоты — от 0 до  $\pm 20$  Гц;
- шаг установки доплеровского сдвига — 0,1 Гц.

#### 7.2.5 Измеритель мощности

Термоэлектрический измеритель мощности со следующими параметрами:

- диапазон частот входного сигнала — от 10 до 1000 МГц;
- коэффициент стоячей волны — не более 1,1;
- диапазон измерения мощности — от 1 мкВт до 100 мВт (от минус 30 до 20 дБмВт);
- погрешность измерения мощности — 0,07 дБ.

#### 7.2.6 Аттенюатор

Аттенюатор со следующими параметрами:

- диапазон частот сигнала — от 10 до 1000 МГц;
- ослабление сигнала — от 0 до 110 дБ;
- шаг установки ослабления — 0,1 дБ;
- погрешность установки ослабления — 0,05 дБ.

### 7.3 Методы измерений параметров

#### 7.3.1 Проверка диапазонов рабочих частот и центральных частот радиоканалов

Проверку производить по схеме, показанной на рисунке 1.

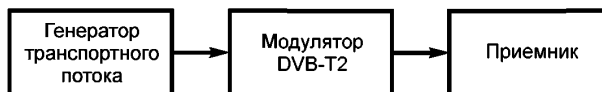


Рисунок 1 — Схема проверки 1

Проверку необходимо производить в следующем порядке:

а) установить следующие параметры DVB-T2: 32К, 256-QAM, скорость кода  $2/3$ , защитный интервал  $1/16$ , PP4;

б) подать на вход приемника сигнал частотой 178 МГц и настроить приемник на эту частоту. Убедиться в появлении на экране принимаемого изображения;

в) используя метод QMP1 (приложение Г), убедиться в отсутствии ошибок декодирования;

г) повторить б), в) для частот 202, 226, 474, 538, 602, 666, 730, 794 и 858 МГц.

#### 7.3.2 Проверка допустимого отклонения центральной частоты радиоканала от номинальной

Проверку необходимо производить по схеме, показанной на рисунке 1, в следующем порядке:

а) установить следующие параметры DVB-T2: 32К, 256-QAM, скорость кода  $2/3$ , защитный интервал  $1/16$ , PP4;

б) подать на вход приемника сигнал с частотой радиоканала № 6 (таблица А.1) и настроить приемник на эту частоту. Убедиться в появлении на экране принимаемого изображения;

в) снять сигнал со входа приемника и установить частоту сигнала на 0,05 МГц выше центральной частоты канала. Подать сигнал на вход приемника;

г) используя метод QMP1 (приложение Г), убедиться в отсутствии ошибок декодирования;

д) снять сигнал со входа приемника и установить частоту сигнала на 0,05 МГц ниже центральной частоты канала. Подать сигнал на вход приемника;

е) используя метод QMP1 (приложение Г), убедиться в отсутствии ошибок декодирования;

ж) повторить б) — е) для радиоканалов с номерами 12, 21, 35 и 69.

#### 7.3.3 Измерение чувствительности

Измерение производить по схеме, показанной на рисунке 2.

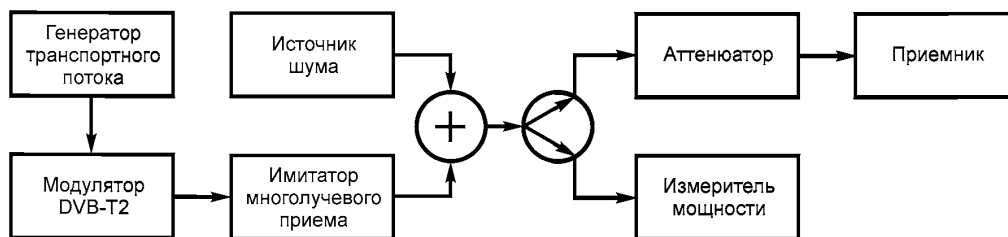


Рисунок 2 — Схема проверки 2

**Примечание** — Поскольку приемник имеет более высокую чувствительность, чем измеритель мощности, то дополнительно используется аттенюатор, обеспечивающий получение на входах измерителя мощности и приемника требуемых уровней сигналов.

Измерение необходимо производить в следующем порядке:

- а) установить следующие параметры DVB-T2: 32K, защитный интервал 1/8, PP2. Выключить источник шума и имитатор многолучевого приема;
- б) подать на вход приемника сигнал частотой 202 МГц;
- в) установить модуляцию QPSK, скорость кода 1/2;
- г) установить по измерителю мощности уровень сигнала на входе аттенюатора  $P_s = -50 \text{ дБмВт} + A$ , где  $A$  — суммарное затухание аттенюатора и кабелей до входа приемника, дБ;
- д) выполнить ручной поиск канала на приемнике и убедиться в появлении на экране принимаемого изображения;
- е) уменьшать уровень сигнала до достижения минимального значения, при котором еще выполняется условие безошибочного приема по методу QMP2 (приложение Г);
- ж) зафиксировав показание измерителя мощности  $P_w$ , рассчитать минимальный уровень сигнала на входе приемника  $P_{\text{мин}}$ , дБмВт, по формуле

$$P_{\text{мин}} = P_w - A; \quad (1)$$

- з) повторить в) — ж) для остальных режимов DVB-T2 из таблицы Б.3 (приложение Б);
- и) повторить б) — з) для сигнала частотой 666 МГц.

#### 7.3.4 Измерение отношения несущая-шум в гауссовом канале

Измерение производить по схеме, показанной на рисунке 2. На входе измерителя мощности рекомендуется использовать полосовой фильтр с номинальной полосой пропускания 4 МГц. Измерение необходимо производить в следующем порядке:

- а) установить следующие параметры DVB-T2: 32K, защитный интервал 1/8, PP2. Выключить источник шума и имитатор многолучевого приема;
- б) подать на вход приемника сигнал частотой 202 МГц;
- в) установить модуляцию QPSK, скорость кода 1/2;
- г) установить по измерителю мощности уровень сигнала на входе аттенюатора  $P_s = -50 \text{ дБмВт} + A$ , где  $A$  — суммарное затухание аттенюатора и кабелей до входа приемника, дБ;
- д) выключить сигнал, включить источник шума;
- е) установить по измерителю мощности уровень шума на входе аттенюатора  $P_n = -50 \text{ дБмВт} + A$ ;
- ж) включить сигнал и выполнить ручной поиск канала на приемнике;
- з) увеличивать уровень шума от низкого значения до более высокого, пока не будет достигнуто минимальное отношение несущая-шум, при котором выполняется условие безошибочного приема по методу QMP2 (приложение Г);
- и) выключить сигнал и по измерителю мощности определить уровень шума  $P_w$ . Рассчитать отношение несущая-шум  $C/N$ , дБ, по формуле

$$C/N = P_s - P_w; \quad (2)$$

- к) повторить в) — и) для остальных режимов DVB-T2 из таблицы Б.2 (приложение Б);
- л) повторить б) — к) для сигнала частотой 666 МГц;

## 7.3.5 Измерение максимального уровня входного сигнала

Измерение необходимо производить по схеме, показанной на рисунке 2, в следующем порядке:

- а) установить следующие параметры DVB-T2: 32K, 256-QAM, скорость кода 2/3, защитный интервал 1/16, PP4. Выключить источник шума и имитатор многолучевого приема;
- б) подать на вход приемника сигнал частотой 666 МГц;
- в) установить по измерителю мощности уровень сигнала на входе аттенюатора  $P_s = -50 \text{ дБмВт} + A$ , где  $A$  — суммарное затухание аттенюатора и кабелей до входа приемника, дБ;
- г) выполнить ручной поиск канала на приемнике и убедиться в появлении на экране принимаемого изображения;
- д) увеличивать уровень сигнала до достижения максимального значения, при котором еще выполняется условие безошибочного приема по методу QMP2 (приложение Г);
- е) зафиксировав показание измерителя мощности  $P_w$ , рассчитать максимальный уровень сигнала на входе приемника  $P_{\text{макс}}$ , дБмВт, по формуле

$$P_{\text{макс}} = P_w - A. \quad (3)$$

## 7.3.6 Проверка устойчивости к помехам от сигналов цифрового телевидения других каналов

Проверку производить по схеме, показанной на рисунке 3.

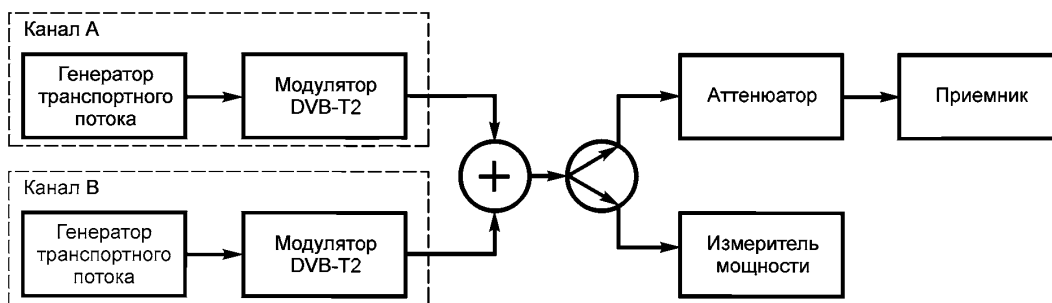


Рисунок 3 — Схема проверки 3

**Примечание** — Поскольку приемник имеет более высокую чувствительность, чем измеритель мощности, то используется дополнительный аттенюатор, обеспечивающий получение на входах измерителя мощности и приемника требуемых уровней сигналов.

Проверку необходимо производить в следующем порядке:

- а) установить в каналах А и В следующие параметры DVB-T2: 32K, 256-QAM, скорость кода 2/3, защитный интервал 1/16, PP4. Отключить сигнал канала В;
- б) установить в канале А частоту сигнала 666 МГц;
- в) установить по измерителю мощности уровень сигнала в канале А на входе аттенюатора  $P_a = -50 \text{ дБмВт} + A$ , где  $A$  — суммарное затухание аттенюатора и кабелей до входа приемника, дБ;
- г) выполнить ручной поиск канала на приемнике и убедиться в появлении на экране принимаемого изображения;
- д) установить в канале В частоту сигнала 674 МГц;
- е) отключить сигнал канала А. Включить сигнал канала В. Установить по измерителю мощности уровень сигнала в канале В на входе аттенюатора  $P_b = -20 \text{ дБмВт} + A$ ;
- ж) включить сигнал канала А;
- з) изменять уровень сигнала в канале А, пока не будет достигнут минимальный уровень сигнала, при котором выполняется условие безошибочного приема по методу QMP2 (приложение Г);
- и) зафиксировав показание измерителя мощности  $P_w$ , определить допустимый уровень помехи  $P_i$ , дБ, по формуле

$$P_i = P_w - P_b; \quad (4)$$

- к) повторить в) — и) для частот 658, 650 и 682 МГц в канале В;
- л) повторить в) — и) при установке частоты 738 МГц в канале В, которая при частоте 666 МГц в канале А и промежуточной частоте 36,15 МГц приблизительно соответствует частоте зеркального канала  $F_3 = 666 \text{ МГц} + (2 \times 36,15) \text{ МГц} = 738,3 \text{ МГц}$ ;

м) повторить б) — л) при частоте 786 МГц в канале А, устанавливая в канале В последовательно следующие частоты: 674, 770, 778, 802 и 858 МГц (частота зеркального канала).

7.3.7 Измерение минимального уровня входного сигнала при наличии статического эхо-сигнала

Измерение необходимо производить по схеме, показанной на рисунке 2, в следующем порядке:

а) установить следующие параметры DVB-T2: 32К, защитный интервал 1/8, PP2. Выключить источник шума и имитатор многолучевого приема;

б) подать на вход приемника сигнал частотой 666 МГц, установив модуляцию 256-QAM и скорость кода 1/2;

в) установить по измерителю мощности уровень сигнала на входе аттенюатора  $P_s = -50 \text{ дБмВт} + A$ , где А — суммарное затухание аттенюатора и кабелей до входа приемника, дБ;

г) выполнить ручной поиск канала на приемнике и убедиться в появлении на экране принимаемого изображения;

д) включить имитатор многолучевого приема. Установить на нем эхо-сигнал с уровнем 0 дБ относительно основного сигнала с параметрами: задержка 1,95 мкс, совпадающие фазы основного и эхо-сигнала на центральной частоте канала;

е) уменьшать уровень сигнала, пока не будет достигнуто минимальное значение, при котором еще выполняется условие безошибочного приема по методу QMP2 (приложение Г). Убедиться, что при этом уровне сигнала на приемнике осуществляется ручной поиск канала;

ж) зафиксировав показание измерителя мощности  $P_w$ , рассчитать минимальный уровень сигнала на входе приемника  $P_{\text{мин}}$ , дБ, по формуле

$$P_{\text{мин}} = P_w - A; \quad (5)$$

з) повторить в) — ж) для задержек эхо-сигнала 10 мкс и 224 мкс;

и) повторить б) — з) для остальных скоростей кода при модуляции 256-QAM из таблицы В.3 (приложение В).

7.3.8 Измерение отношения несущая-шум в гауссовом канале при наличии эхо-сигнала с доплеровским сдвигом

Измерение производить по схеме, показанной на рисунке 2. На входе измерителя мощности рекомендуется использовать полосовой фильтр с номинальной полосой пропускания 4 МГц. Измерение необходимо производить в следующем порядке:

а) установить следующие параметры DVB-T2: 32К, защитный интервал 1/8, PP2. Выключить источник шума и имитатор многолучевого приема;

б) подать на вход приемника сигнал частотой 666 МГц, установив модуляцию 256-QAM и скорость кода 1/2;

в) установить по измерителю мощности уровень сигнала на входе аттенюатора  $P_s = -50 \text{ дБмВт} + A$ , где А — суммарное затухание аттенюатора и кабелей до входа приемника, дБ;

г) выполнить ручной поиск канала на приемнике и убедиться в появлении на экране принимаемого изображения;

д) выключить сигнал, включить источник шума;

е) установить по измерителю мощности уровень шума на входе аттенюатора  $P_n = -50 \text{ дБмВт} + A$ ;

ж) включить сигнал. Уменьшать уровень шума от установленного значения до более низкого, пока не будет выполнено условие безошибочного приема по методу QMP2 (приложение Г);

з) отключить сигнал и по измерителю мощности измерить уровень шума на входе аттенюатора  $P_{n1}$ ;

и) рассчитать отношение несущая-шум (без эхо-сигнала) с/п, дБ, по формуле

$$c/n = P_s - P_{n1}; \quad (6)$$

к) включить сигнал. Включить имитатор многолучевого приема и установить эхо-сигнал со следующими параметрами: уровень 0 дБ и задержка 20 мкс относительно основного сигнала, совпадающие фазы основного и эхо-сигнала на центральной частоте канала, смещение частоты 0 Гц в режиме «чисто доплеровского сдвига»;

л) уменьшать уровень шума от высокого значения до более низкого, пока не будет выполнено условие безошибочного приема по методу QMP2 (приложение Г);

м) отключить сигнал, эхо-сигнал и по измерителю мощности измерить уровень шума на входе аттенюатора  $P_{n2}$ ;

н) рассчитать изменение уровня шума  $\Delta$ , дБ, обусловленное влиянием эхо-сигнала, по формуле

$$\Delta = P_{n1} - P_{n2}; \quad (7)$$

Примечание — Увеличение затухания аттенюатора  $\Delta$  выражается положительными значениями, дБ, а уменьшение — отрицательными.

о) рассчитать отношение несущая-шум C/N, дБ, по формуле

$$C/N = c/n + \Delta; \quad (8)$$

п) повторить в) — о) для смещений частоты 1, 5 и 10 Гц;

р) повторить б) — п) для остальных скоростей кода при модуляции 256-QAM из таблицы В.4 (приложение В).

#### 7.4 Проверка выполнения технических требований

##### 7.4.1 Проверка приема сигналов DVB-T2 с различными параметрами

Проверку производят по схеме, показанной на рисунке 1. Устанавливают частоту сигнала 666 МГц. Поочередно задавая параметры DVB-T2 в соответствии с таблицами 4 — 7, проверяют отсутствие ошибок декодирования потока битов H.264/AVC видеосигнала стандартной четкости по методу QMP1 (приложение Г).

Таблица 4

Параметры DVB-T2	Количество несущих
64-QAM (повернутое созвездие), скорость кода 2/3, защитный интервал 1/8, PP2	1К
64-QAM (повернутое созвездие), скорость кода 2/3, защитный интервал 1/8, PP2	2К
64-QAM (повернутое созвездие), скорость кода 2/3, защитный интервал 1/8, PP2	4К
64-QAM (повернутое созвездие), скорость кода 2/3, защитный интервал 1/8, PP2	8К
64-QAM (повернутое созвездие), скорость кода 2/3, защитный интервал 1/8, PP2	8К (расширенная полоса частот)
256-QAM (повернутое созвездие), скорость кода 2/3, защитный интервал 1/8, PP2	16К
256-QAM (повернутое созвездие), скорость кода 2/3, защитный интервал 1/8, PP2	16К (расширенная полоса частот)
256-QAM (повернутое созвездие), скорость кода 3/4, защитный интервал 1/8, PP2	32К
256-QAM (повернутое созвездие), скорость кода 3/4, защитный интервал 1/8, PP2	32К (расширенная полоса частот)

Таблица 5

Параметры DVB-T2	Созвездие
32К, 256-QAM, скорость кода 2/3, защитный интервал 1/16, PP4	Повернутое
32К, 256-QAM, скорость кода 2/3, защитный интервал 1/16, PP4	Неповернутое

Таблица 6

Параметры DVB-T2	Размещение распределенных пилот-сигналов
16К, 256-QAM (повернутое созвездие), скорость кода 2/3, защитный интервал 1/4	PP1
32К, 256-QAM (повернутое созвездие), скорость кода 3/4, защитный интервал 1/8	PP2
16К, 256-QAM (повернутое созвездие), скорость кода 2/3, защитный интервал 1/8	PP3
32К, 256-QAM (повернутое созвездие), скорость кода 2/3, защитный интервал 1/16	PP4

Окончание таблицы 6

Параметры DVB-T2	Размещение распределенных пилот-сигналов
16K, 256-QAM (повернутое созвездие), скорость кода 2/3, защитный интервал 1/16	PP5
32K, 256-QAM (повернутое созвездие), скорость кода 3/5, защитный интервал 1/32	PP6
32K, 256-QAM (повернутое созвездие), скорость кода 2/3, защитный интервал 1/128	PP7
32K, 256-QAM (повернутое созвездие), скорость кода 3/4, защитный интервал 1/16	PP8

Таблица 7

Модуляция	Скорость кода	Количество несущих, размещение распределенных пилот-сигналов и защитный интервал						
		32K, PP7, 1/128	32K, PP4, 1/32	32K, PP2, 1/16	32K, PP2, 19/256	32K, PP2, 1/8	32K, PP2, 19/128	8K, PP1, 1/4
QPSK	1/2							
	3/5							
	2/3							
	3/4							
	4/5							
	5/6							
16-QAM	1/2							
	3/5							
	2/3							
	3/4							
	4/5							
	5/6							
64-QAM	1/2							
	3/5							
	2/3							
	3/4							
	4/5							
	5/6							
256-QAM	1/2							
	3/5							
	2/3							
	3/4							
	4/5							
	5/6							



Для проверки приема сигналов в режиме мульти-PLP (многопоточковой передачи) используют сигнал с четырьмя цифровыми потоками, содержащими по две программы (службы).

Выполняют автоматический поиск каналов. Проверяют, что правильно декодируются все передаваемые программы (службы).

#### 7.4.2 Проверка демультимплексирования

7.4.2.1 Проверку производят по схеме, показанной на рисунке 1. Используют транспортный поток, содержащий телевизионные программы стандартной и высокой четкости, программы радиовещания, телетекст и субтитры. Устанавливают следующие параметры DVB-T2: 32K, 256-QAM, скорость кода 2/3, защитный интервал 1/16, PP4. На вход приемника подают сигнал частотой 666 МГц и настраивают приемник на эту частоту. Проверяют отсутствие ошибок декодирования телевизионных программ стандартной и высокой четкости, используя метод QMP1 (приложение Г). Проверяют отсутствие ошибок декодирования программ радиовещания при их прослушивании.

7.4.2.2 Проверяют, что приемник стандартной четкости не обнаруживает и не заносит в список принимаемые программы высокой четкости.

7.4.2.3 Проверяют, что приемник высокой четкости обнаруживает и декодирует программы стандартной и высокой четкости.

7.4.2.4 Проверяют, что приемник декодирует и отображает телетекст и субтитры.

7.4.2.5 Для приемников, обеспечивающих прием платных телевизионных каналов, проверяют дескремблирование (дешифрование) цифрового сигнала, используя модуль условного доступа либо смарт-карту и соответствующим образом скремблированный программный поток.

#### 7.4.3 Проверка декодирования видеосигнала

7.4.3.1 Проверку производят по схеме, показанной на рисунке 1. На вход приемника подают сигнал частотой 666 МГц и настраивают приемник на эту частоту. Для проверки декодирования потока битов H.264/AVC поочередно используют программные потоки с видеосигналами стандартной и высокой четкости в соответствии с таблицей 3, содержащие динамические сюжеты. Проверяют отсутствие ошибок декодирования, используя метод QMP1 (приложение Г).

7.4.3.2 Для проверки декодирования видео стандартной четкости при минимальной скорости потока используют программный поток видео со скоростью 1 Мбит/с. Проверяют отсутствие ошибок декодирования, используя метод QMP1 (приложение Г).

7.4.3.3 Для проверки декодирования неподвижного изображения используют программный поток, содержащий фотографию. Проверяют отсутствие ошибок декодирования, используя метод QMP1 (приложение Г).

#### 7.4.4 Проверка преобразования формата изображения

7.4.4.1 Проверку производят для всех видов приемников, за исключением телевизоров, по схеме, показанной на рисунке 1. На вход приемника подают сигнал частотой 666 МГц и настраивают приемник на эту частоту. Для проверки воспроизведения изображения формата 4:3 на экранах формата 16:9 используют программный поток, содержащий видео в формате 4:3. Проверяют, что изображение на видеомониторе воспроизводится в формате 16:9.

7.4.4.2 Для проверки понижающего преобразования изображения высокой четкости поочередно используют программные потоки, содержащие следующие видеосигналы:

- разрешение 1280×720, частота кадров 50 Гц, прогрессивная развертка;
- разрешение 1920×1080, частота кадров 25 Гц, чересстрочная развертка.

Проверяют, что на экране воспроизводится изображение стандартной четкости.

#### 7.4.5 Проверка декодирования звукового сигнала

7.4.5.1 Проверку производят по схеме, показанной на рисунке 1. На вход приемника подают сигнал частотой 666 МГц и настраивают приемник на эту частоту. Для проверки декодирования потоков битов аудио для одноканального и стереозвук используют транспортный поток, содержащий следующие звуковые потоки:

- стереозвук MPEG-1 уровня II со скоростью передачи 192 кбит/с и частотой дискретизации 48 кГц;
- одноканальный звук MPEG-1 уровня II со скоростью передачи 96 кбит/с и частотой дискретизации 48 кГц;
- стереозвук MPEG-4 HE AAC уровня 2 с частотой дискретизации 48 кГц;
- одноканальный звук MPEG-4 HE AAC уровня 2 с частотой дискретизации 48 кГц.

Проверяют путем прослушивания, что приемник обнаруживает, правильно декодирует и воспроизводит все звуковые потоки.

7.4.5.2 Для проверки декодирования потоков битов аудио для многоканального звука используют транспортный поток, содержащий многоканальный звук E-AC-3 с частотой дискретизации 48 кГц. К выходам HDMI и S/PDIF приемника поочередно подключают AV-ресивер для домашнего кинотеатра и проверяют путем прослушивания, что приемник обнаруживает, правильно декодирует и воспроизводит все звуковые потоки.

#### 7.4.6 Проверка интерфейсов

7.4.6.1 Проверку вывода цифрового видеосигнала по интерфейсу HDMI производят по методике 7.4.3.1.

Проверку ввода цифрового видеосигнала для телевизора по интерфейсу HDMI производят, используя в качестве источника сигнала HDMI цифровую телевизионную приставку. На вход приставки подают сигнал частотой 666 МГц, содержащий программные потоки в соответствии с таблицей 3. С выхода HDMI приставки цифровой видеосигнал подают на соответствующий вход телевизора и проверяют наличие изображения на его экране.

7.4.6.2 Проверку вывода аналогового видеосигнала производят по схеме, показанной на рисунке 1. На вход приемника подают сигнал частотой 666 МГц, содержащий программный поток видео с разрешением 720×576. Проверяют, что параметры аналоговых видеосигналов на выходных разъемах приемника соответствуют ГОСТ Р 51771.

Проверку ввода аналогового видеосигнала для телевизора производят, используя в качестве источника аналогового сигнала цифровую телевизионную приставку с соответствующими аналоговыми выходами. На вход приставки подают сигнал частотой 666 МГц, содержащий программный поток видео с разрешением 720×576. С аналогового выхода приставки видеосигнал подают на соответствующий вход телевизора и проверяют наличие изображения на его экране.

7.4.6.3 Проверку вывода цифровых сигналов звука по интерфейсам HDMI и S/PDIF производят по схеме, показанной на рисунке 1. На вход приемника подают сигнал частотой 666 МГц, содержащий транспортный поток со следующими звуковыми потоками:

- стереозвук MPEG-1 уровня II со скоростью передачи 192 кбит/с и частотой дискретизации 48 кГц;
- стереозвук MPEG-4 HE AAC уровня 2 с частотой дискретизации 48 кГц;
- многоканальный звук E-AC-3 с частотой дискретизации 48 кГц.

К выходам HDMI и S/PDIF приемника поочередно подключают AV-ресивер для домашнего кинотеатра и проверяют, что звуковые потоки воспроизводятся правильно.

Проверку ввода цифровых сигналов звука для телевизора по интерфейсу HDMI производят, используя в качестве источника сигнала HDMI цифровую телевизионную приставку. На вход приставки подают сигнал частотой 666 МГц, содержащий те же звуковые потоки, что и при проверке вывода цифровых сигналов звука по интерфейсам HDMI и S/PDIF в данном пункте. С выхода HDMI приставки цифровой сигнал звука подают на соответствующий вход телевизора и проверяют, что звуковые потоки воспроизводятся правильно.

7.4.6.4 Проверку вывода аналоговых сигналов стереозвука производят по схеме, показанной на рисунке 1. На вход приемника подают сигнал частотой 666 МГц, содержащий транспортный поток со следующими звуковыми потоками:

- стереозвук MPEG-1 уровня II со скоростью передачи 192 кбит/с и частотой дискретизации 48 кГц;
- стереозвук MPEG-4 HE AAC уровня 2 с частотой дискретизации 48 кГц.

Убеждаются, что параметры аналоговых сигналов звука на выходных разъемах соответствуют ГОСТ Р 51771.

Проверку ввода аналоговых сигналов звука для телевизора производят, используя в качестве источника этих сигналов цифровую телевизионную приставку с соответствующими аналоговыми выходами. На вход приставки подают сигнал частотой 666 МГц, содержащий транспортный поток со следующими звуковыми потоками:

- стереозвук MPEG-1 уровня II со скоростью передачи 192 кбит/с и частотой дискретизации 48 кГц;
- стереозвук MPEG-4 HE AAC уровня 2 с частотой дискретизации 48 кГц.

С аналогового выхода приставки сигналы звука подают на соответствующий вход телевизора и проверяют, что звук воспроизводится правильно.

7.4.6.5 Проверку интерфейса пользователя производят по схеме, показанной на рисунке 1. Используют транспортный поток, содержащий не менее трех телевизионных программ, телетекст и субтитры. Для проверки на вход приемника подают сигнал частотой 666 МГц и настраивают приемник на эту частоту.

В соответствии с руководством по эксплуатации приемника подают команды с пульта дистанционного управления и проверяют выполнение следующих функций:

- включение и выключение приемника;
- вход в экранное меню и выход из него;
- переход к следующей или предыдущей программе (службе);
- повышение или снижение громкости;
- перемещение по позициям меню;
- подтверждение текущего выбора;
- отмена текущего выбора (возврат на предыдущий уровень меню);
- цифровой ввод с помощью клавиш от 0 до 9;
- выбор и регулировка параметров режима воспроизведения изображения;
- выбор и регулировка параметров режима воспроизведения звука;
- отображение субтитров (если передаются);
- отображение телетекста (если передается);
- отображение электронной программы передач;
- сохранение пользовательских настроек;
- возврат к заводским установкам;
- обновление программного обеспечения «по эфиру» или с помощью интерфейса USB.

Проверку отображения относительного уровня входного сигнала и качества приема проводят, изменяя уровень сигнала и отношение несущая-шум на входе приемника соответственно.

7.4.6.6 Проверку автоматического поиска каналов необходимо производить по схеме, показанной на рисунке 4. В каналах А и В использовать один и тот же транспортный поток, содержащий не менее четырех телевизионных программ (служб).

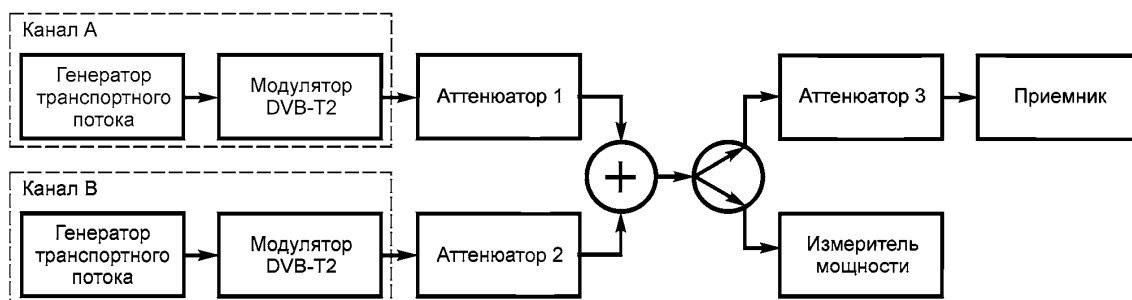


Рисунок 4 — Схема проверки 4

**П р и м е ч а н и е** — Поскольку приемник имеет более высокую чувствительность, чем измеритель мощности, то используется дополнительный аттенюатор 3, обеспечивающий получение на входах измерителя мощности и приемника требуемых уровней сигналов.

Проверку необходимо производить в следующем порядке:

а) установить следующие параметры DVB-T2: 32K, 256-QAM, скорость кода 2/3, защитный интервал 1/16, PP4. Подать на вход приемника в канале А сигнал частотой 666 МГц, в канале В — 626 МГц;

б) с помощью аттенюаторов 1 и 2 установить по измерителю мощности на входе аттенюатора 3 уровень сигнала в каналах А и В  $P_s = -50 \text{ дБмВт} + A$ , где А — суммарное затухание аттенюатора 3 и кабелей до входа приемника, дБ;

в) убедиться, что список принимаемых телевизионных программ (служб) в меню приемника пуст. В противном случае удалить все записи;

г) выполнить автоматический поиск каналов на приемнике;

д) убедиться, что в списке появились записи о телевизионных программах (службах), имеющих в транспортном потоке, и что они не дублируются;

е) определить, какой именно канал принимается, для чего уменьшать уровень сигнала в одном из каналов. При этом в канале с пониженным уровнем сигнала должно произойти «замораживание» изображения. После этого восстановить исходный уровень сигнала. Зафиксировать, какой именно канал принимался (А или В);

ж) понижать уровень сигнала принимаемого канала до тех пор, пока еще будет выполняться условие безошибочного приема по методу QMP1 (приложение Г);

з) выполнить автоматический поиск каналов на приемнике;

и) убедиться, что в списке появились записи о телевизионных программах (службах), передаваемых в другом канале. Для проверки изменить уровень сигнала этого канала. При понижении уровня сигнала должно произойти «замораживание» изображения.

7.4.6.7 Проверку ручного поиска каналов производить по схеме, показанной на рисунке 1. Использовать транспортный поток, содержащий не менее четырех телевизионных программ (служб).

Проверку необходимо производить в следующем порядке:

а) установить следующие параметры DVB-T2: 32К, 256-QAM, скорость кода 2/3, защитный интервал 1/16, PP4. Подать на вход приемника сигнал частотой 666 МГц;

б) убедиться, что список принимаемых телевизионных программ (служб) в меню приемника пуст. В противном случае удалить все записи;

в) выполнить на приемнике ручной поиск канала с частотой 666 МГц. Убедиться, что все передаваемые службы появились в списке;

г) использовать другой транспортный поток, содержащий не менее четырех новых телевизионных программ (служб);

д) выполнить ручной поиск канала с частотой 666 МГц. Убедиться, что все новые телевизионные программы (службы) добавлены в список.

**Приложение А  
(обязательное)**

**Номинальные полосы частот радиоканалов и их центральные частоты**

Центральные частоты радиоканалов определяются следующими выражениями:

- для каналов с номерами  $N$  с 6 по 12  $f_0 = 178 + 8(N - 6)$  МГц;

- для каналов с номерами  $N$  с 21 по 69  $f_0 = 474 + 8(N - 21)$  МГц.

Номинальные полосы частот радиоканалов и их центральные частоты приведены в таблице А.1.

Таблица А.1

Частотный диапазон	Номер радиоканала $N$	Номинальная полоса частот радиоканала, МГц	Центральная частота радиоканала $f_0$ , МГц
III	6	174,0—182,0	178,0
	7	182,0—190,0	186,0
	8	190,0—198,0	194,0
	9	198,0—206,0	202,0
	10	206,0—214,0	210,0
	11	214,0—222,0	218,0
	12	222,0—230,0	226,0
IV	21	470,0—478,0	474,0
	22	478,0—486,0	482,0
	23	486,0—494,0	490,0
	24	494,0—502,0	498,0
	25	502,0—510,0	506,0
	26	510,0—518,0	514,0
	27	518,0—526,0	522,0
	28	526,0—534,0	530,0
	29	534,0—542,0	538,0
	30	542,0—550,0	546,0
	31	550,0—558,0	554,0
	32	558,0—566,0	562,0
	33	566,0—574,0	570,0
	34	574,0—582,0	578,0
V	35	582,0—590,0	586,0
	36	590,0—598,0	594,0
	37	598,0—606,0	602,0
	38	606,0—614,0	610,0
	39	614,0—622,0	618,0
	40	622,0—630,0	626,0
	41	630,0—638,0	634,0

Окончание таблицы А.1

Частотный диапазон	Номер радиоканала $N$	Номинальная полоса частот радиоканала, МГц	Центральная частота радиоканала $f_0$ , МГц
V	42	638,0—646,0	642,0
	43	646,0—654,0	650,0
	44	654,0—662,0	658,0
	45	662,0—670,0	666,0
	46	670,0—678,0	674,0
	47	678,0—686,0	682,0
	48	686,0—694,0	690,0
	49	694,0—702,0	698,0
	50	702,0—710,0	706,0
	51	710,0—718,0	714,0
	52	718,0—726,0	722,0
	53	726,0—734,0	730,0
	54	734,0—742,0	738,0
	55	742,0—750,0	746,0
	56	750,0—758,0	754,0
	57	758,0—766,0	762,0
	58	766,0—774,0	770,0
	59	774,0—782,0	778,0
	60	782,0—790,0	786,0
	61	790,0—798,0	794,0
	62	798,0—806,0	802,0
	63	806,0—814,0	810,0
	64	814,0—822,0	818,0
	65	822,0—830,0	826,0
	66	830,0—838,0	834,0
	67	838,0—846,0	842,0
	68	846,0—854,0	850,0
	69	854,0—862,0	858,0

**Приложение Б  
(обязательное)**

**Квазибезошибочный прием**

Б.1 Квазибезошибочный прием — это прием со специфицированной низкой частотой появления ошибок, при которой обеспечивается качество приема, близкое к идеальному. В DVB-T2 в соответствии с ETSI [3] принято определение квазибезошибочного приема (QEF), согласно которому с учетом действия системы предкоррекции ошибок и при условии, что отношение сигнала к шуму и помехе  $C/(N+I)$  выше установленного порога, допускается появление не более одной нескорректированной ошибки за час передачи для декодера телевизионной программы, передаваемой с потоком 5 Мбит/с, что приблизительно соответствует частоте пакетных ошибок PER менее  $10^{-7}$  на входе демультимплексора.

На рисунке Б.1 представлена схема, иллюстрирующая значения частот битовых (BER) и пакетных (PER) ошибок после каскадов декодирования помехоустойчивых кодов LDPC и BCH в условиях квазибезошибочного приема.



Рисунок Б.1 — Соотношение битовых и пакетных ошибок в условиях QEF

Б.2 Минимальные значения отношения несущая-шум в соответствии с ETSI [4] для гауссова канала, обеспечивающие  $BER = 10^{-7}$  после декодирования LDPC, приведены в таблице Б.1. Эти значения получены путем моделирования в предположении идеального канала, идеальной синхронизации и отсутствия фазового шума. Данные получены для режима вещания 32К с защитным интервалом 1/8, схемой пилот-сигналов PP2.

Таблица Б.1

Модуляция	Скорость кода	С/Н, дБ
QPSK	1/2	1,0
	3/5	2,3
	2/3	3,1
	3/4	4,1
	4/5	4,7
	5/6	5,2
16-QAM	1/2	6,0
	3/5	7,6
	2/3	8,9
	3/4	10,0
	4/5	10,8
	5/6	11,4
64-QAM	1/2	9,9
	3/5	12,0
	2/3	13,5
	3/4	15,1
	4/5	16,1
	5/6	16,8

Окончание таблицы Б.1

Модуляция	Скорость кода	C/N, дБ
256-QAM	1/2	13,2
	3/5	16,1
	2/3	17,8
	3/4	20,0
	4/5	21,3
	5/6	22,0

Любая практическая система потребует более высокого отношения C/N, чем указанные в таблице Б.1. При этом необходимо увеличить значения C/N, чтобы учесть технический запас на реализацию демодулятора и дополнительный шум, возникающий вследствие фазового шума гетеродина, теплового шума усилителей, шума квантования АЦП демодулятора и интермодуляции в передатчике.

В таблице Б.2 приведены значения отношения несущая-шум в соответствии с документом [5] с учетом дополнительного шума, которые обеспечивают квазибезошибочный прием для гауссова канала. Данные получены для режима вещания 32К с защитным интервалом 1/8, схемой пилот-сигналов PP2.

Таблица Б.2

Модуляция	Скорость кода	C/N, дБ
QPSK	1/2	3,5
	3/5	4,7
	2/3	5,6
	3/4	6,6
	4/5	7,2
	5/6	7,7
16-QAM	1/2	8,7
	3/5	10,1
	2/3	11,4
	3/4	12,5
	4/5	13,3
	5/6	13,8
64-QAM	1/2	13,0
	3/5	14,8
	2/3	16,2
	3/4	17,7
	4/5	18,7
	5/6	19,4
256-QAM	1/2	17,0
	3/5	19,4
	2/3	20,8
	3/4	22,9
	4/5	24,3
	5/6	25,1



Б.3 Чувствительность приемника определяется минимальным уровнем радиосигнала на его входе для квази-безошибочного приема. При этом учитывается только влияние собственных шумов приемника.

Минимальный уровень мощности радиосигнала на входе приемника в соответствии с документом [5] при пороге радиоканала 8 МГц и абсолютной температуре 290К определяется выражением

$$P_{\text{мин}} [\text{дБмВт}] = -105,2 [\text{дБмВт}] + K_{\text{ш}} [\text{дБ}] + C/N [\text{дБ}],$$

где  $K_{\text{ш}}$  — коэффициент шума приемника. В диапазоне рабочих частот принимается максимальное значение  $K_{\text{ш}} = 6$  дБ;  
 $C/N$  — отношение несущая-шум, обеспечивающее квазибезошибочный прием для гауссова канала по таблице Б.2.

Чувствительность приемника  $U_{\text{мин}}$ , т.е. минимальный входной уровень радиосигнала по напряжению, измеряется в дБмкВ. Поскольку при нагрузке 75 Ом значение 0 дБмВт эквивалентно 108,8 дБмкВ, арифметически значение  $U_{\text{мин}}$  может быть получено увеличением значения  $P_{\text{мин}}$  на 108,8.

В таблице Б.3 приведены расчетные значения чувствительности приемника. Данные получены для режима вещания 32К с защитным интервалом 1/8 и схемой пилот-сигналов PP2.

Таблица Б.3

Модуляция	Скорость кода	$P_{\text{мин}}$ , дБмВт	$U_{\text{мин}}$ , дБмкВ
QPSK	1/2	-95,7	13,1
	3/5	-94,5	14,3
	2/3	-93,6	15,2
	3/4	-92,6	16,2
	4/5	-92,0	16,8
	5/6	-91,5	17,3
16-QAM	1/2	-90,5	18,3
	3/5	-89,1	19,7
	2/3	-87,8	21,0
	3/4	-86,7	22,1
	4/5	-85,9	22,9
	5/6	-85,4	23,4
64-QAM	1/2	-86,2	22,6
	3/5	-84,4	24,4
	2/3	-83,0	25,8
	3/4	-81,5	27,3
	4/5	-80,5	28,3
	5/6	-79,8	29,0
256-QAM	1/2	-82,2	26,6
	3/5	-79,8	29,0
	2/3	-78,4	30,4
	3/4	-76,3	32,5
	4/5	-74,9	33,9
	5/6	-74,1	34,7

**Приложение В  
(обязательное)**

**Помехоустойчивость приемника**

**В.1 Устойчивость к помехам от других каналов**

На качество приема могут влиять сигналы передатчиков цифрового телевидения, работающих в других каналах. Это обусловлено недостаточной фильтрацией мешающих сигналов во входных цепях приемников или их недостаточным динамическим диапазоном, что приводит к появлению интермодуляционных и других помех.

В таблице В.1 приведены максимально допустимые уровни помех от сигналов цифрового телевидения других каналов в соответствии с документом [5], при которых выполняется требование квазибезошибочного приема.

Таблица В.1

Частотный диапазон	Уровень помехи относительно сигнала, дБ		
	Смежные каналы	Другие каналы	Зеркальный канал
III	28	38	–
IV, V	28	38	28

**В.2 Устойчивость к статическим эхо-сигналам**

Вследствие отражения радиоволн от различных неподвижных и подвижных объектов на антенный вход приемника могут поступать эхо-сигналы, т.е. задержанные и ослабленные копии основного входного сигнала.

В таблице В.2 приведены расчетные значения отношения несущая-шум в соответствии с документом [5], обеспечивающие квазибезошибочный прием при наличии одиночного статического эхо-сигнала. Данные приведены для режима вещания 32К с защитным интервалом 1/8 и схемой пилот-сигналов PP2.

Характеристики эхо-сигнала:

- уровень 0 дБ относительно основного сигнала;
- задержка от 1,95 мкс до 0,95 длительности защитного интервала;
- совпадающие фазы основного и эхо-сигнала на центральной частоте канала.

Таблица В.2

Модуляция	Скорость кода	C/N, дБ
QPSK	1/2	5,2
	3/5	6,8
	2/3	8,4
	3/4	9,8
	4/5	10,9
	5/6	12,0
16-QAM	1/2	10,9
	3/5	12,7
	2/3	14,3
	3/4	16,3
	4/5	17,8
	5/6	18,9
64-QAM	1/2	16,0
	3/5	18,0
	2/3	19,7
	3/4	22,0
	4/5	24,0
	5/6	25,5

Окончание таблицы В.2

Модуляция	Скорость кода	C/N, дБ
256-QAM	1/2	20,6
	3/5	23,1
	2/3	25,1
	3/4	28,0
	4/5	30,8
	5/6	33,6

В таблице В.3 приведены расчетные минимальные значения входного сигнала приемника при наличии одностороннего статического эхо-сигнала с учетом данных таблицы В.2.

Таблица В.3

Модуляция	Скорость кода	$P_{\text{мин}}$ , дБВт	$U_{\text{мин}}$ , дБмкВ
QPSK	1/2	-94,0	14,8
	3/5	-92,4	16,4
	2/3	-90,8	18,0
	3/4	-89,4	19,4
	4/5	-88,3	20,5
	5/6	-87,2	21,6
16-QAM	1/2	-88,3	20,5
	3/5	-86,5	22,3
	2/3	-84,9	23,9
	3/4	-82,9	25,9
	4/5	-81,4	27,4
	5/6	-80,3	28,5
64-QAM	1/2	-83,2	25,6
	3/5	-81,2	27,6
	2/3	-79,5	29,3
	3/4	-77,2	31,6
	4/5	-75,2	33,6
	5/6	-73,7	35,1
256-QAM	1/2	-78,6	30,2
	3/5	-76,1	32,7
	2/3	-74,1	34,7
	3/4	-71,2	37,6
	4/5	-68,4	40,4
	5/6	-65,6	43,2

## В.3 Устойчивость к эхо-сигналу с доплеровским сдвигом

Возможны изменения сигнала во времени как при приеме на стационарную наружную антенну (например, из-за качания мачты), так и на портативную комнатную антенну (например, из-за перемещения людей около антенны).

Из-за перемещения отражающего объекта может возникать доплеровский сдвиг частоты  $F_d$  относительно частоты прямого сигнала:

$$F_d = \pm V \times F/c,$$

- где  $F_d$  — доплеровский сдвиг частоты, Гц;  
 $V$  — скорость отражающего объекта, м/с;  
 $F$  — частота несущей, Гц;  
 $c$  — скорость света  $3 \times 10^8$ , м/с.

Воздействие доплеровского сдвига воспринимается приемником как дополнительная помеха. Для обеспечения квазибезошибочного приема при разнице частот основного сигнала и эхо-сигнала в пределах от 1 до 10 Гц потребуется увеличение значений отношения несущая-шум, приведенных в таблице В.2, не более чем на 3 дБ в соответствии с документом [5]. Указанные изменения частоты соответствуют «чисто доплеровскому сдвигу» от  $\pm 0,5$  до  $\pm 5$  Гц (с учетом действия ФАПЧ). Под «чисто доплеровским сдвигом» понимается сдвиг по частоте при сохранении полосы частот и уровня эхо-сигнала.

В таблице В.4 приведены требуемые отношения несущая-шум для квазибезошибочного приема при наличии эхо-сигнала с одним из следующих параметров:

- сдвиг частоты 1 Гц, относительный уровень 0 дБ, задержка 20 мкс;
- сдвиг частоты 10 Гц, относительный уровень 0 дБ, задержка 20 мкс.

Таблица В.4

Модуляция	Скорость кода	C/N, дБ
QPSK	1/2	8,2
	3/5	9,8
	2/3	11,4
	3/4	12,8
	4/5	13,9
	5/6	15,0
16-QAM	1/2	13,9
	3/5	15,7
	2/3	17,3
	3/4	19,3
	4/5	20,8
	5/6	21,9
64-QAM	1/2	19,0
	3/5	21,0
	2/3	22,7
	3/4	25,0
	4/5	27,0
	5/6	28,5
256-QAM	1/2	23,6
	3/5	26,1
	2/3	28,1
	3/4	31,0
	4/5	33,8
	5/6	36,6

Приложение Г  
(обязательное)

## Методы определения качества приема

## Г.1 Методы измерений

Одним из условий соответствия приемников требованиям настоящего стандарта является обеспечение квазибезошибочного приема испытательных сигналов. Согласно определению квазибезошибочного приема, приведенному в Б.1, после декодирования помехоустойчивых кодов LDPC и BCH значение BER на входе демультимплектора транспортного потока должно быть  $10^{-11}$ .

Предпочтительным методом определения качества приема было бы прямое измерение BER на пакетах данных транспортного потока перед демультимплексированием. Но поскольку измерение столь низкой частоты битовых ошибок практически требует длительного времени, для оценки качества приема в соответствии с документом [6] используются следующие косвенные методы:

- объективное измерение BER после декодирования LDPC;

- субъективная оценка декодированного видео, основанная на требовании отсутствия ошибок в течение заданного интервала времени.

При измерении объективным методом в качестве критерия используется более высокое значение BER, получаемое после декодера LDPC.

При субъективной оценке задается определенный временной интервал, в течение которого должно обеспечиваться безошибочное декодирование видео, под которым понимается отсутствие срывов изображения, а также отсутствие таких артефактов, как «рассыпание» и «замораживание» изображения.

В качестве испытательного изображения может использоваться любой сюжет, в котором имеются различные подвижные объекты.

## Г.2 Прямое объективное определение качества приема

Измерение выполняется с помощью соответствующего транспортного потока. Параметры испытательного сигнала выбираются так, чтобы получить не более одной нескорректированной ошибки за час передачи, что соответствует  $BER = 10^{-11}$  на входе демультимплектора транспортного потока. В дополнение к измерению BER качество приема должно подтверждаться субъективным методом, т.е. в декодируемом видео не должно быть ошибок.

## Г.3 Косвенное объективное определение качества приема

Выполняется измерение BER после декодирования LDPC (если в приемнике предусмотрена такая возможность). При этом в качестве критерия используется  $BER = 10^{-7}$ , что приблизительно соответствует квазибезошибочному приему для гауссова канала.

Если значение BER оказывается выше  $10^{-7}$ , необходимо изменить параметры испытательного сигнала. Изменение параметров должно привести к значению BER после декодера LDPC не более  $10^{-7}$ . В противном случае изменение параметров испытательного сигнала продолжают до тех пор, пока значение BER будет не более  $10^{-7}$ . Необходимо также проверить, что декодируемое видео свободно от ошибок.

## Г.4 Субъективный метод № 1 определения качества приема (QMP1)

При этом методе субъективная оценка изображения выполняется за 15 с. В течение этого времени декодированное видео не должно содержать ошибок. При наличии ошибок в декодированном видео необходимо изменить параметры испытательного сигнала. Результатом изменения параметров сигнала должно стать безошибочное декодирование видео, при котором время между последовательными ошибками будет не менее 15 с. В противном случае изменение параметров испытательного сигнала продолжают до достижения 15-секундного интервала безошибочного декодирования.

## Г.5 Субъективный метод № 2 определения качества приема (QMP2)

При этом методе субъективная оценка изображения (в отличие от QMP1) выполняется за 30 с. При наличии ошибок в декодированном видео необходимо изменить параметры испытательного сигнала. Результатом изменения параметров сигнала должно стать безошибочное декодирование видео, при котором время между последовательными ошибками будет не менее 30 с. В противном случае изменение параметров испытательного сигнала продолжают до достижения 30-секундного интервала безошибочного декодирования.

## Библиография

- [1] IEC 61169-2  
(International Standard IEC 61169-2.  
Second edition 2007-02) Соединители радиочастотные. Часть 2. Групповые технические условия. Радиочастотные коаксиальные соединители типа 9,52 (Radio-frequency connectors — Part 2: Sectional specification — Radio frequency coaxial connectors of type 9,52)
- [2] IEC 60958-3  
(International Standard IEC 60958-3  
Edition 3.0 2006-05) Интерфейсы для цифровой звуковой аппаратуры. Часть 3. Применение для бытовой аппаратуры (Digital audio interface — Part 3: Consumer applications)
- [3] ETSI EN 302 755  
(European Standard ETSI EN 302 755  
V1.3.1 (2012-04)) Цифровое телевизионное вещание (DVB). Структура кадра, канальное кодирование и модуляция для системы цифрового наземного телевизионного вещания второго поколения (DVB-T2) (Digital Video Broadcasting (DVB); Frame structure channel coding and modulation for a second generation digital terrestrial television broadcasting system (DVB-T2))
- [4] Технические требования  
ETSI TS 102 831  
(Technical Specification.  
ETSI TS 102 831 V1.2.1 (2012-08)) Цифровое телевизионное вещание (DVB). Рекомендации по реализации для системы цифрового наземного телевизионного вещания второго поколения (DVB-T2) (Digital Video Broadcasting (DVB); Implementation guidelines for a second generation digital terrestrial television broadcasting system (DVB-T2))
- [5] Документ группы NorDig  
(The NorDig group Document  
ver. 2.3, 15.5.2012) Единые технические требования NorDig к интегрированным приемникам-декодерам для кабельных, спутниковых, наземных и IP-сетей (NorDig Unified Requirements for Integrated Receiver Decoders for use in cable, satellite, terrestrial and IP-based networks)
- [6] Документ группы NorDig  
(The NorDig group Document  
ver. 2.2.2, 11.2012) Единые технические требования NorDig к испытаниям интегрированных приемников-декодеров для кабельных, спутниковых, наземных и IP-сетей (NorDig Unified Test Specifications for Integrated Receiver Decoders for use in cable, satellite, terrestrial and IP-based networks)

Ключевые слова: приемники DVB-T2, эфирное цифровое телевизионное вещание, чувствительность, отношение несущая-шум, устойчивость к помехам, эхо-сигнал, гауссов канал, декодирование

---

Редактор *Н.А. Аргунова*  
Технический редактор *В.Н. Прусакова*  
Корректор *И.А. Королева*  
Компьютерная верстка *Е.Е. Кругова*

Сдано в набор 27.06.2014. Подписано в печать 20.08.2014. Формат 60×84<sup>1/8</sup>. Гарнитура Ариал.  
Усл. печ. л. 3,72. Уч.-изд. л. 3,35. Тираж 39 экз. Зак. 3324.