

---

ФЕДЕРАЛЬНОЕ АГЕНТСТВО  
ПО ТЕХНИЧЕСКОМУ РЕГУЛИРОВАНИЮ И МЕТРОЛОГИИ

---



НАЦИОНАЛЬНЫЙ  
СТАНДАРТ  
РОССИЙСКОЙ  
ФЕДЕРАЦИИ

ГОСТ Р  
55873—  
2013

---

## УГОЛЬ АКТИВИРОВАННЫЙ

Определение прочности стандартным методом

Издание официальное



Москва  
Стандартинформ  
2014

## Предисловие

1 ПОДГОТОВЛЕН федеральным государственным бюджетным образовательным учреждением высшего профессионального образования «Московский государственный горный университет» (МГГУ) на основе собственного аутентичного перевода на русский язык стандарта, указанного в пункте 4

2 ВНЕСЕН Техническим комитетом по стандартизации ТК 179 «Твердое минеральное топливо»

3 УТВЕРЖДЕН И ВВЕДЕН В ДЕЙСТВИЕ Приказом Федерального агентства по техническому регулированию и метрологии от 22 ноября 2013 г. N 1977-ст

4 Настоящий стандарт является модифицированным по отношению к стандарту ASTM D3802-10 «Уголь активированный. Определение прочности стандартным методом» (ASTM D3802-10 «Standart Test Method for Ball Pan Hardness to Activated Carbon) путем изменения отдельных фраз (слов, значений показателей, ссылок), которые выделены в тексте курсивом.

5 ВВЕДЕН ВПЕРВЫЕ

*Правила применения настоящего стандарта установлены в ГОСТ Р 1.0—2012 (раздел 8). Информация об изменениях к настоящему стандарту публикуется в ежегодном (по состоянию на 1 января текущего года) информационном указателе «Национальные стандарты», а официальный текст изменений и поправок — в ежемесячном информационном указателе «Национальные стандарты». В случае пересмотра (замены) или отмены настоящего стандарта соответствующее уведомление будет опубликовано в ближайшем выпуске информационного указателя «Национальные стандарты». Соответствующая информация, уведомление и тексты размещаются также в информационной системе общего пользования — на официальном сайте Федерального агентства по техническому регулированию и метрологии в сети Интернет ([gost.ru](http://gost.ru))*

© Стандартиформ, 2014

Настоящий стандарт не может быть полностью или частично воспроизведен, тиражирован и распространен в качестве официального издания без разрешения Федерального агентства по техническому регулированию и метрологии

## УГОЛЬ АКТИВИРОВАННЫЙ

## Определение прочности стандартным методом

Activated carbon. Standard Test Method for Hardness

Дата введения — 2015—01—01

## 1 Область применения

Настоящий метод распространяется на порядок определения прочности при истирании гранулированного, *экструдированного и дробленого* активированного угля. Для этого испытания активированный уголь должен содержать не менее 90 % частиц, размер которых больше 180 мкм (80 mesh). Распределение частиц активированного угля по размерам определяют в соответствии с *ГОСТ 16187—70*.

Все размеры указаны в единицах системы СИ. Размеры, указанные в скобках, даны только для информации.

Данный стандарт не претендует на полноту описания всех мер безопасности, связанных с его использованием. Это является ответственностью пользователей данного стандарта при создании соответствующих правил техники безопасности и охраны здоровья, а также определения соответствующих нормативных ограничений до начала использования.

## 2 Нормативные ссылки

В настоящем стандарте использованы нормативные ссылки на следующие стандарты:

*ГОСТ 2208-2007 Фольга, ленты, листы и плиты латунные. Технические условия*

*ГОСТ 5445-79 Продукты коксования химические. Правила приемки и методы отбора проб*

*ГОСТ 12597-67 Сорбенты. Метод определения массовой доли воды в активных углях и катализаторах на их основе*

*ГОСТ 16190-70 Сорбенты. Метод определения насыпной плотности*

*ГОСТ 16187-70 Сорбенты. Метод определения фракционного состава*

*ГОСТ 18175-78 Бронзы безоловянные, обрабатываемые давлением. Марки*

*ГОСТ Р 51568-99 Сита лабораторные из металлической проволочной сетки. Технические условия*

*ГОСТ Р 55874-2013 Активированный уголь. Термины и определения*

*Примечание* — При пользовании настоящим стандартом целесообразно проверить действие ссылочных стандартов в информационной системе общего пользования — на официальном сайте Федерального агентства по техническому регулированию и метрологии в сети Интернет или по ежегодному информационному указателю «Национальные стандарты», который опубликован по состоянию на 1 января текущего года, и по выпускам ежемесячного информационного указателя «Национальные стандарты» за текущий год. Если заменен ссылочный стандарт, на который дана недатированная ссылка, то рекомендуется использовать действующую версию этого стандарта с учетом всех внесенных в данную версию изменений. Если заменен ссылочный стандарт, на который дана датированная ссылка, то рекомендуется использовать версию этого стандарта с указанным выше годом утверждения (принятия). Если после утверждения настоящего стандарта в ссылочный стандарт, на который дана датированная ссылка, внесено изменение,

*затрагивающее положение, на которое дана ссылка, то это положение рекомендуется применять без учета данного изменения. Если ссылочный стандарт отменен без замены, то положение, в котором дана ссылка на него, рекомендуется применять в части, не затрагивающей эту ссылку.*

### 3 Термины и определения

В настоящем стандарте применены термины по ГОСТ Р 55874, а также следующие термины с соответствующими определениями:

**3.1 номинальный размер частицы необработанного, гранулированного и дробленого активированных углей** (nominal particle size: natural, granular, and irregularly shaped particle carbons): Интервал размера частиц, установленный в соответствии с терминами размеров сит по ГОСТ Р 51568 и кривой распределения частиц по размерам, который не охватывает до 5 % (по массе) наиболее мелких и до 5 % (по массе) наиболее крупных частиц.

**3.2 номинальный размер частицы экструдированных углей** (nominal particle size: pelleted carbons): Интервал размера частиц, установленный в соответствии с терминами размеров сит по ГОСТ Р 51568 и кривой распределения частиц по размерам, который не охватывает до 10 % (по массе) наиболее мелких и до 5 % (по массе) наиболее крупных частиц.

**3.3 нижний предел номинального размера частицы** (small end nominal particle size): Размер частицы, выраженный в эквиваленте размера сита в соответствии с ГОСТ Р 51568, который определяет нижний предел размера частицы на кривой распределения частиц по размерам. *Частицы, размеры которых меньше нижнего предела номинального размера частицы, изымают из пробы для испытания на прочность.*

### 4 Сущность метода

Просеянную и высушенную пробу угля помещают в специальный поддон с металлическими шарами и подвергают комбинированному колебательному и ударному воздействию в течение 30 мин.

После окончания этой процедуры определяют количество разрушившихся частиц (по массе). Это определение проводят путем измерения количества угля, остающегося на сите, отверстия которого приблизительно в половину меньше отверстий сита, на котором определяют нижний предел номинального размера частицы в исходном угле.

### 5 Аппаратура и материалы

5.1. Механическая просеивающая машина (*ситовой анализатор*), обеспечивающая 140—160 ударов молотка и 280—320 колебаний в минуту комплекта *стандартных* сит. Ситовой анализатор отлаживают для размещения необходимого количества сит, поддонов и крышек.

5.2 Сита из металлической проволоки в соответствии со спецификациями ГОСТ Р 51568. Как минимум шесть сит, *часть* из которых ставят в один ряд для определения распределения частиц по размерам, а одно используют для определения прочности. Это сито должно иметь размер отверстий приблизительно равный половине размера отверстий в сите, соответствующем нижнему номинальному размеру частицы в исходной пробе угля. В таблице 1 показаны сита для определения прочности, соответствующие каждому минимальному номиналу.

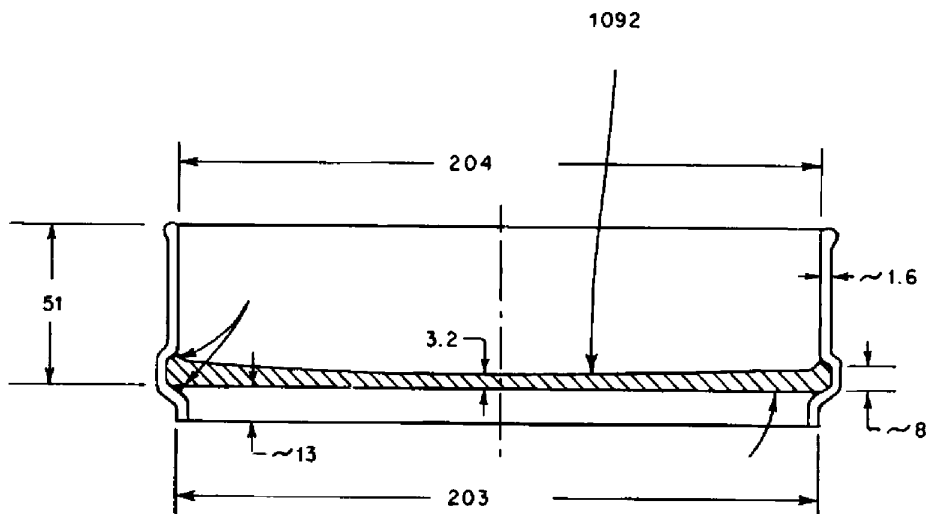
Таблица 1 — Номинальные размеры ячеек сит для определения показателя прочности и нижнего предела номинального размера частиц

| Для определения нижнего предела номинального размера частиц |  |   | Для определения показателя прочности |  |   | Для определения нижнего предела номинального размера частиц |  |   | Для определения показателя прочности |  |   |
|---|--|---|--------------------------------------|--|---|---|--|---|--------------------------------------|--|---|
| Размер отверстия в сите, мм                                 | Номинальный размер ячейки сита (по ASTM E11), mesh | Номинальный размер ячейки сита (по ГОСТ Р 5156) | Размер отверстия в сите, мкм         | Номинальный размер ячейки сита (по ASTM E11), mesh | Номинальный размер ячейки сита (по ГОСТ Р 5156) | Размер отверстия в сите, мкм                                | Номинальный размер ячейки сита (по ASTM E11), mesh | Номинальный размер ячейки сита (по ГОСТ Р 5156) | Размер отверстия в сите, мкм         | Номинальный размер ячейки сита (по ASTM E11), mesh | Номинальный размер ячейки сита (по ГОСТ Р 5156) |
| 5,6   | 3 1/2  | 5,6   | 2800                                 | 7  | 2,8   | 850   | 20   | 850   | 425                                  | 40   | 425   |
| 4,75  | 4  | 4,75  | 2360                                 | 8  | 2,36  | 710   | 25   | 710   | 355                                  | 45   | 355   |
| 4,00  | 5  | 4   | 2000                                 | 10   | 2   | 600   | 30   | 600   | 300                                  | 50   | 300   |
| 3,35  | 6  | 3,35  | 1700                                 | 12   | 1,7   | 500   | 35   | 500   | 250                                  | 60   | 250   |
| 2,80  | 7  | 2,8   | 1400                                 | 14   | 1,4   | 425   | 40   | 425   | 212                                  | 70   | 212   |
| 2,36  | 8  | 2,36  | 1180                                 | 16   | 1,18  | 355   | 45   | 355   | 180                                  | 80   | 180   |
| 2,00  | 10   | 2   | 1000                                 | 18   | 1   | 300   | 50   | 300   | 150                                  | 100  | 150   |
| 1,70  | 12   | 1,7   | 850                                  | 20   | 850   | 250   | 60   | 250   | 125                                  | 120  | 125   |
| 1,40  | 14   | 1,4   | 710                                  | 25   | 710   | 212   | 70   | 212   | 106                                  | 140  | 106   |
| 1,18  | 16   | 1,18  | 600                                  | 30   | 600   | 180   | 80   | 180   | 90                                   | 170  | 90  |
| 1,00  | 18   | 1   | 500                                  | 35   | 500   |   |  |   |                                      |  |   |

Примечание — В соответствии с ГОСТ Р 51568 номинальные размеры от 1 мм и более выражают в миллиметрах, номинальные размеры менее 1 мм — в микронах.

5.3 Поддоны и крышки для сит, в соответствии с 5.1.

5.4 Поддон для определения прочности, имеющий размеры, указанные на рисунке 1.



Примечание — Все размеры указаны в мм; размер “1092” соответствует радиусу кривизны; для изготовления дна поддона можно использовать любой из перечисленных сплавов:

1 вариант — латунный лист холоднокатанный из латуни марки Л70 с твердостью по Бринеллю 60 и выше — по ГОСТ 2208,

2 вариант — алюминиевая бронза БрАЖ9-4 — по ГОСТ 18175 с твердостью по Бринеллю 140 и выше.

Рисунок 1 — Контейнер для определения показателя прочности

5.5 Регулируемый таймер, точность которого должна составлять не более  $\pm 5$  с и время срабатывания не менее 600 с (10 мин).

5.6 Делитель пробы, одноступенчатый делитель в соответствии с ГОСТ 5445.

5.7 Весы с чувствительностью не менее 0,1 г.

5.8 Мягкая латунная проволочная щетка.

5.9 Металлические шары, пятнадцать шаров с диаметром  $12,7 \pm 0,1$  мм ( $1/2$  in.) и 15 шаров с диаметром  $9,5 \pm 0,1$  мм ( $3/8$  in.).

## 6 Отбор пробы

Отбор проб осуществляется в соответствии с ГОСТ 5445.

## 7 Поверка средств измерений

Поверку весов необходимо проводить в соответствии со стандартной процедурой. Сита, используемые в методе, поверяют в соответствии с процедурой, описанной в ГОСТ Р 51568.

## 8 Порядок проведения испытаний

8.1 Определяют номинальный размер частиц в пробе в соответствии с ГОСТ 16187, а также содержание влаги в угле по ГОСТ 12597.

8.2 Отдельно отбирают дополнительную представительную пробу угля объемом приблизительно 125 мл в соответствии с ГОСТ 5445.

8.3 Определяют методом рассева пробы номинальное распределение частиц по размерам в соответствии с ГОСТ 16187. После отсева отбрасывают фракции меньше и больше номинального размера. Таким образом, получают не менее 100 мл вещества с номинальным диапазоном размеров частиц. При необходимости можно использовать дополнительное количество вещества, подготовленного по п.8.2.

8.4 В соответствии с ГОСТ 16190 отмеряют 100 мл отсеянной пробы в предварительно взвешенный градуированный цилиндр, который затем взвешивают с точностью 0,1 г.

8.5 Располагают поддон для измерения прочности на месте стандартного поддона. Отсеянную и взвешенную пробу помещают в поддон для определения прочности и добавляют туда стальные шары.

8.6 Комплектуют набор сит таким образом, чтобы пять полноразмерных сит располагались над ситом и поддоном для определения прочности.

8.7 Помещают сформированный таким образом комплект в ситовой анализатор и включают его. Пробу подвергают комбинированному колебательному и ударному воздействию в течение  $30 \pm 0,5$  мин.

8.8 После выключения анализатора вынимают из него набор сит и поддон для определения прочности.

8.9 Удаляют из поддона стальные шары и перемещают пробу и снятые щеткой прилипшие частицы в сито для определения прочности со стандартным поддоном. Набор полноразмерных сит и сито для определения прочности со стандартным поддоном помещают в ситовой анализатор. Включают ситовой анализатор на  $10 \text{ мин} \pm 10 \text{ с}$  в режиме колебания.

8.10 После окончания отсева убирают комплект сит из анализатора и переносят пробу, оставшуюся на сите для определения прочности, в предварительно взвешенную тару. Взвешивают тару с пробой с точностью 0,1 г.

8.11 Переносят остаток с поддона сита для определения прочности в предварительно взвешенную емкость и взвешивают ее с точностью 0,1 г.

## 9 Обработка результатов

9.1 Рассчитывают индекс прочности по формуле 1

$$H = 100 B/A, \quad (1)$$

где  $H$  — индекс прочности,

$B$  — масса пробы, оставшаяся на сите для определения прочности, (см. 8.10), г;

$A$  — масса пробы, загруженной на сито для определения прочности (см. 8.4), г.

9.2 Для проверки точности измерений, рассчитывают индекс прочности  $H_2$  по массе остатка в поддоне сита для определения прочности

$$H_2 = 100 - S(1 - C/A), \quad (2)$$

где  $C$  — масса пробы из поддона сита для определения прочности (см. 8.11), г.

Результат считается неприемлемым, если  $H_2$  отличается от  $H$  более чем на 2 %. В таком случае проводят повторное испытание по определению прочности (см. 8).

## 10 Точность и систематическая погрешность

10.1 Точность этого метода основывается на результатах межлабораторных испытаний, проведенных в 2007 году. Каждая из восьми лабораторий тестировала четыре разных материала. Каждый результат испытаний представлял собой отдельное определение. Все лаборатории представили результаты трех параллельных определений (от одного оператора) для каждого материала.

10.2 *Повторяемость результатов* — два результата, полученные в одной и той же лаборатории, не считаются одинаковыми, если они отличаются друг от друга более чем на величину  $r$  для одного и того же материала; величина  $r$  — это диапазон (интервал), представляющий критическую разницу между двумя результатами, полученными для одного и того же материала, выполненными одним и тем же оператором, с использованием одного и того же оборудования в один и тот же день, в одной и той же лаборатории.

10.3 *Воспроизводимость* — два результата не считаются одинаковыми, если они отличаются друг от друга более чем на величину  $R$  для одного и того же материала; величина  $R$  — это интервал, представляющий собой разность между результатами испытаний одного и того же материала, полученными разными операторами, на разном оборудовании в разных лабораториях.

10.4 Любые оценки, сделанные на основании вышеприведенных положений, должны быть сделаны с вероятностью, приблизительно равной 95 %.

10.5 Систематическая погрешность — при исследованиях единое значение систематической ошибки не было определено, однако никаких сообщений о систематических ошибках не поступало.

10.6 Отчет о точности измерений основан на обработке 108 результатов испытаний четырех материалов, выполненных в восьми лабораториях. Эти данные для четырех материалов приведены в таблице 2.

10.7 Как показано в таблице 2, *повторяемость* и *воспроизводимость* результатов зависит от типа углеродного материала. Для оценки эквивалентности двух результатов испытаний рекомендуется выбирать углеродный материал с характеристиками, наиболее схожими с испытываемым материалом.

Таблица 2 — Статистические показатели прочности

| Активированный уголь                                    | Среднее значение, $\bar{X}$ | Стандартное отклонение сходимости, $s_r$ | Стандартное отклонение воспроизводимости, $s_R$ | Предел повторяемости (сходимости), $r$ | Предел воспроизводимости, $R$ |
|---|-----------------------------|--|---|--|-------------------------------|
| Древесный,<br>Номинальное сито — 355 мкм (45 mesh)      | 62.37                       | 4.16                                     | 16.76   | 11.66                                  | 46.92                         |
| Буроугольный<br>Номинальное сито — 300 мкм (50 mesh)    | 80.20                       | 1.96                                     | 4.46  | 5.49                                   | 12.48                         |
| Кокосовый<br>Номинальное сито — 1,18 мм (16 mesh)       | 99.36                       | 0.18                                     | 0.51  | 0.51                                   | 1.44                          |
| Каменноугольный<br>Номинальное сито — 212 мкм (70 mesh) | 98.36                       | 0.37                                     | 0.73  | 1.03                                   | 2.04                          |

УДК 662.7

ОКС 75.160.10

Ключевые слова: активированный уголь, прочность

Подписано в печать 01.04.2014. Формат 60×84<sup>1</sup>/<sub>8</sub>.

Усл. печ. л. 0,93. Тираж 31 экз. Зак. 1404.

Подготовлено на основе электронной версии, предоставленной разработчиком стандарта

ФГУП «СТАНДАРТИНФОРМ»,  
123995 Москва, Гранатный пер., 4.  
www.gostinfo.ru info@gostinfo.ru