

---

ФЕДЕРАЛЬНОЕ АГЕНТСТВО  
ПО ТЕХНИЧЕСКОМУ РЕГУЛИРОВАНИЮ И МЕТРОЛОГИИ

---



НАЦИОНАЛЬНЫЙ  
СТАНДАРТ  
РОССИЙСКОЙ  
ФЕДЕРАЦИИ

ГОСТ Р  
8.856—  
2013

---

Государственная система обеспечения единства  
измерений

**ЭЛЕКТРОДЫ СТЕКЛЯННЫЕ  
ДЛЯ ОПРЕДЕЛЕНИЯ АКТИВНОСТИ ИОНОВ  
ВОДОРОДА В ВОДНЫХ РАСТВОРАХ**

**Методика поверки**

Издание официальное



Москва  
Стандартинформ  
2019

## Предисловие

1 РАЗРАБОТАН Федеральным государственным унитарным предприятием «Всероссийский научно-исследовательский институт физико-технических и радиотехнических измерений» (ФГУП «ВНИИФТРИ»)

2 ВНЕСЕН Техническим комитетом по стандартизации ТК 206 «Эталоны и поверочные схемы», Подкомитетом ПК 206.15 «Эталоны и поверочные схемы в области электрохимических измерений в жидких средах»

3 УТВЕРЖДЕН И ВВЕДЕН В ДЕЙСТВИЕ Приказом Федерального агентства по техническому регулированию и метрологии от 22 ноября 2013 г. № 2101-ст

4 ВВЕДЕН ВПЕРВЫЕ

5 ПЕРЕИЗДАНИЕ. Март 2019 г.

*Правила применения настоящего стандарта установлены в статье 26 Федерального закона от 29 июня 2015 г. № 162-ФЗ «О стандартизации в Российской Федерации». Информация об изменениях к настоящему стандарту публикуется в ежегодном (по состоянию на 1 января текущего года) информационном указателе «Национальные стандарты», а официальный текст изменений и поправок — в ежемесячном указателе «Национальные стандарты». В случае пересмотра (замены) или отмены настоящего стандарта соответствующее уведомление будет опубликовано в ближайшем выпуске ежемесячного информационного указателя «Национальные стандарты». Соответствующая информация, уведомление и тексты размещаются также в информационной системе общего пользования — на официальном сайте Федерального агентства по техническому регулированию и метрологии в сети Интернет ([www.gost.ru](http://www.gost.ru))*

© Стандартиформ, оформление, 2014, 2019

Настоящий стандарт не может быть полностью или частично воспроизведен, тиражирован и распространен в качестве официального издания без разрешения Федерального агентства по техническому регулированию и метрологии

---

Государственная система обеспечения единства измерений

**ЭЛЕКТРОДЫ СТЕКЛЯННЫЕ ДЛЯ ОПРЕДЕЛЕНИЯ  
АКТИВНОСТИ ИОНОВ ВОДОРОДА В ВОДНЫХ РАСТВОРАХ**

**Методика поверки**

State system for ensuring the uniformity of measurements. Glass electrodes for pH measurement in aqueous solutions.  
Verification procedure

---

Дата введения — 2015—01—01

## 1 Область применения

Настоящий стандарт распространяется на электроды стеклянные, в том числе комбинированные, для определения показателя активности ионов водорода (рН) в водных растворах (далее — электроды), предназначенные для преобразования рН в значения электродвижущей силы, и устанавливает методы и средства первичной и периодической поверок.

Поверке подвергают выпускаемые вновь и находящиеся в эксплуатации электроды, применяемые в сфере государственного метрологического контроля и надзора в соответствии с [1].

## 2 Нормативные ссылки

В настоящем стандарте использованы нормативные ссылки на следующие стандарты:

ГОСТ 8.135 Государственная система обеспечения единства измерений. Стандарт-титры для приготовления буферных растворов — рабочих эталонов рН 2-го и 3-го разрядов. Технические и метрологические характеристики. Методы их определения

ГОСТ 12.1.004 Система стандартов безопасности труда. Пожарная безопасность. Общие требования

ГОСТ 12.1.007 Система стандартов безопасности труда. Вредные вещества. Классификация и общие требования безопасности

ГОСТ 12.1.019 Система стандартов безопасности труда. Электробезопасность. Общие требования и номенклатура видов защиты

ГОСТ 12.2.007.0 Система стандартов безопасности труда. Изделия электротехнические. Общие требования безопасности

ГОСТ 12.4.009 Система стандартов безопасности труда. Пожарная техника для защиты объектов. Основные виды. Размещение и обслуживание

ГОСТ 12.4.021 Система стандартов безопасности труда. Системы вентиляционные. Общие требования

ГОСТ 1770 Посуда мерная лабораторная стеклянная. Цилиндры, мензурки, колбы, пробирки. Технические условия

ГОСТ 4234 Реактивы. Калий хлористый. Технические условия

ГОСТ 6563 Изделия технические из благородных металлов и сплавов. Технические условия

ГОСТ 17792 Электрод сравнения хлорсеребряный насыщенный образцовый 2-го разряда

ГОСТ Р 8.568 Государственная система обеспечения единства измерений. Аттестация испытательного оборудования. Основные положения

ГОСТ Р 52501 Вода для лабораторного анализа. Технические условия

ГОСТ Р 53228 Весы неавтоматического действия. Часть 1. Метрологические и технические требования. Испытания

**Примечание** — При пользовании настоящим стандартом целесообразно проверить действие ссылочных стандартов в информационной системе общего пользования — на официальном сайте Федерального агентства по техническому регулированию и метрологии в сети Интернет или по ежегодному информационному указателю «Национальные стандарты», который опубликован по состоянию на 1 января текущего года, и по выпускам ежемесячного информационного указателя «Национальные стандарты» за текущий год. Если заменен ссылочный стандарт, на который дана недатированная ссылка, то рекомендуется использовать действующую версию этого стандарта с учетом всех внесенных в данную версию изменений. Если заменен ссылочный стандарт, на который дана датированная ссылка, то рекомендуется использовать версию этого стандарта с указанным выше годом утверждения (принятия). Если после утверждения настоящего стандарта в ссылочный стандарт, на который дана датированная ссылка, внесено изменение, затрагивающее положение, на которое дана ссылка, то это положение рекомендуется применять без учета данного изменения. Если ссылочный стандарт отменен без замены, то положение, в котором дана ссылка на него, рекомендуется применять в части, не затрагивающей эту ссылку.

### 3 Термины и определения

В настоящем стандарте применяются следующие термины с соответствующими определениями:

**3.1 стеклянный электрод:** Устройство, представляющее собой электрохимический полуэлемент, в котором разность потенциалов на границе раздела фаз «специальное электродное стекло — электролит» зависит от активности ионов водорода в растворе.

**3.2 электрод сравнения:** Электрохимический полуэлемент — источник постоянного потенциала, который является опорным при потенциометрических измерениях.

**3.3 электролитический ключ:** Пористая специальная мембрана, обеспечивающая контакт двух жидкостей разного состава и препятствующая их смешиванию. Применяется при использовании электродов сравнения для разделения внутреннего электролита и анализируемого раствора.

**3.4 комбинированный стеклянный электрод:** Устройство, в котором стеклянный электрод и электрод сравнения объединены в единую сборку (датчик).

**3.5 встроенный электрод сравнения:** Электрод сравнения, входящий в состав комбинированного электрода.

**3.6 измерительный преобразователь рН-метра:** Средство измерения, обладающее высоким входным электрическим сопротивлением, предназначенное для измерения рН на основе измеренных значений разности потенциалов между стеклянным электродом и электродом сравнения, погруженными в анализируемый раствор.

### 4 Операции поверки

4.1 При проведении поверки должны быть выполнены операции, указанные в таблице 1.

Таблица 1

Наименование операции	Номер пункта методики поверки	Проведение операции при	
		первичной поверке	периодической поверке
1 Внешний осмотр	10.1	+	+
2 Опробование	10.2	+	+
3 Определение метрологических характеристик	10.3	+	+
3.1 Определение электрического сопротивления встроенного электрода сравнения комбинированного стеклянного электрода	10.3.1	+	+

Окончание таблицы 1

Наименование операции	Номер пункта методики поверки	Проведение операции при	
		первичной поверке	периодической поверке
3.2 Определение электрического сопротивления стеклянного, в том числе комбинированного, электрода	10.3.2	+	+
3.3 Определение потенциала $\varphi_{\text{ср}}$ встроенного электрода сравнения комбинированного стеклянного электрода	10.3.3	+	+
3.4 Определение потенциала $E$ стеклянного, в том числе комбинированного, электрода	10.3.4	+	+
3.5 Определение крутизны водородной характеристики электрода	10.3.5	+	+

4.2 Если при проведении той или иной операции поверки получен отрицательный результат, то дальнейшую поверку прекращают.

## 5 Средства поверки

5.1 При проведении поверки должны быть применены средства измерений, поверочное оборудование, реактивы и материалы, указанные в таблице 2.

Таблица 2 — Средства поверки

Номер пункта методики поверки	Наименование и тип основного или вспомогательного средства поверки; обозначение нормативного документа, регламентирующего технические требования и (или) метрологические и основные технические характеристики средства поверки
Раздел 10	pH-метр (диапазон измерений pH от 1 до 13, пределы допускаемой погрешности измерений $\text{pH} \pm 0,02$ )
	Омметр (измерительное напряжение 4,5—9 В, диапазон измерений сопротивления до $10^5$ Ом; пределы допускаемой погрешности измерений сопротивления $\pm 10\%$ )
	Электрод сравнения хлорсеребряный насыщенный образцовый 2-го разряда ЭСО-01 по ГОСТ 17792 (потенциал электрода относительно нормального водородного электрода от 199,5 до 204,5 мВ, нестабильность за год $\pm 0,5$ мВ)
Раздел 10, приложение Б	Термостат жидкостный (диапазон регулирования температуры от 0 °С до 100 °С, погрешность регулирования температуры $\pm 0,2$ °С)
Приложение Б	Термометр ртутный стеклянный лабораторный ТЛ-4 № 2 (диапазон от 0 °С до + 55 °С, ц.д. 0,1 °С), ТЛ-4 № 3 (диапазон от + 50 °С до + 105 °С, ц.д. 0,1 °С)
П. 10.2	Контактный электрод: пластинчатый электрод из платины — изделие № 317-2 по ГОСТ 6563
Приложение А	Весы лабораторные по ГОСТ Р 53228 (класс II)
Раздел 10	Колбы мерные по ГОСТ 1770 (к.т. 2)
	Стандарт-титры для приготовления буферных растворов — рабочих эталонов pH 1-го разряда СТ-pH-1 (пределы допускаемой погрешности измерений pH при температуре раствора $(25 \pm 0,5) \text{ °C} \pm 0,004$ ) по [2]
	Стандарт-титры для приготовления рабочих эталонов pH 2-го разряда по ГОСТ 8.135 (пределы допускаемой погрешности измерений pH при температуре раствора $(25 \pm 0,5) \text{ °C} \pm 0,01$ )
Раздел 10, приложение А	Хлорид калия х.ч (или ос.ч) по ГОСТ 4234
Приложение А	Вода степени чистоты 2 по ГОСТ Р 52501

5.2 Допускается использовать другие средства поверки с метрологическими характеристиками, аналогичными указанным.

5.3 Средства поверки должны быть исправны, поверены, иметь техническую документацию и свидетельства о поверке по [1], а оборудование — аттестаты по ГОСТ Р 8.568.

## 6 Требования к квалификации поверителя

6.1 К проведению поверки допускаются лица, имеющие высшее или среднетехническое образование, опыт работы в области аналитической химии, ежегодно проходящие проверку знаний по технике безопасности, владеющие техникой потенциометрических измерений и аттестованные в качестве поверителя.

## 7 Требования безопасности

7.1 При проведении поверки соблюдают требования техники безопасности при работе с химическими реактивами по ГОСТ 12.1.007 и ГОСТ 12.4.021, а при работе с электроустановками — по ГОСТ 12.1.019 и ГОСТ 12.2.007.0.

7.2 Помещение, в котором проводится поверка, должно соответствовать требованиям пожарной безопасности по ГОСТ 12.1.004 и иметь средства пожаротушения по ГОСТ 12.4.009.

7.3 Исполнители должны быть проинструктированы о мерах безопасности, которые должны соблюдаться при работе с приборами в соответствии с инструкциями, прилагаемыми к приборам.

## 8 Условия проведения поверки

8.1 При проведении поверки должны соблюдаться следующие условия:

- температура окружающего воздуха —  $(20 \pm 5)$  °С;
- относительная влажность — от 30 % до 80 %;
- атмосферное давление — от 84 до 106 кПа;
- напряжение сети питания — от 207 до 244 В;
- частота сети питания —  $(50 \pm 1)$  Гц.

## 9 Подготовка к поверке

9.1 Для поверки электродов 2-го разряда подготовить буферные растворы 1-го разряда из стандарт-титров СТ-рН-1 по [2].

9.2 Для поверки электродов 3-го разряда подготовить буферные растворы 2-го разряда из стандарт-титров по ГОСТ 8.135.

9.3 Для приготовления из стандарт-титров буферных растворов — рабочих эталонов рН использовать воду степени чистоты 2 с удельной электрической проводимостью не более 0,01 мСм/м при температуре 25 °С по ГОСТ Р 52501 (далее — вода).

9.4 Приготовить насыщенный раствор хлорида калия по методике А.1 приложения А настоящего стандарта.

9.5 Приготовить 3 М раствор хлорида калия по методике А.2 приложения А настоящего стандарта.

9.6 Для поверки стеклянных электродов собрать установку в соответствии с рисунком Б.1 приложения Б.

9.7 Для поверки комбинированных электродов собрать установку в соответствии с рисунком Б.2 приложения Б.

9.8 Подготовить средства поверки и электроды к работе согласно указаниям эксплуатационной документации (далее — ЭД).

## 10 Проведение поверки

### 10.1 Внешний осмотр

При проведении внешнего осмотра проверяют:

- комплектность в соответствии с ЭД;

- целостность корпуса, соединительного провода (кабеля), отсутствие механических повреждений, препятствующих нормальному функционированию электрода;
  - чистоту и целостность соединителя;
  - четкость и правильность маркировки в соответствии с ЭД (обозначение электрода, наименование или товарный знак предприятия-изготовителя, заводской номер).
- Электроды, имеющие дефекты, затрудняющие эксплуатацию, бракуют.

## 10.2 Опробование

### 10.2.1 Провести градуировку электродов.

10.2.1.1 Для проведения градуировки электродов в комплекте с рН-метром, имеющим пределы допускаемой погрешности измерений рН не более 0,03, следует применять буферные растворы, приготовленные из стандарт-титров СТ-рН-1 при температуре растворов  $(25 \pm 0,5) ^\circ\text{C}$  по [2].

10.2.1.2 Для проведения градуировки электродов в комплекте с рН-метром, имеющим пределы допускаемой погрешности измерений рН более 0,03, следует применять буферные растворы, приготовленные из стандарт-титров по ГОСТ 8.135 при температуре растворов  $(25 \pm 0,5) ^\circ\text{C}$ .

10.2.1.3 При положительных результатах опробования электроды допускаются к дальнейшему проведению поверки. При отрицательных результатах опробования электроды бракуются и к дальнейшей поверке не допускаются.

## 10.3 Определение метрологических характеристик

### 10.3.1 Определение электрического сопротивления встроенного электрода сравнения комбинированного стеклянного электрода

10.3.1.1 Электрическое сопротивление встроенного электрода сравнения определяют прямым измерением сопротивления.

Погружают поверяемый и контактный электроды в стакан с поверочным раствором хлорида калия, приготовленным по методике А.2 приложения А, установленный в водяной термостат. Термостатируют стакан при низшей температуре применения, указанной в ЭД на электрод, в течение 15 мин.

10.3.1.2 Измерить сопротивление омметром, два раза изменяя полярность.

За результат принимают среднеарифметическое значение двух измерений.

10.3.1.3 Результаты поверки считаются положительными, если электрическое сопротивление соответствует значению, приведенному в ЭД на электрод.

### 10.3.2 Определение электрического сопротивления стеклянного, в том числе комбинированного, электрода

10.3.2.1 Электрическое сопротивление стеклянного электрода определяют путем измерения потенциала электрода на установке, изображенной на рисунке В.1 приложения В.

10.3.2.2 Погружают поверяемый электрод 5 в ячейку 3 с поверочным раствором с рН 1,65, помещенную в термостат 1, и хлорсеребряный насыщенный эталонный электрод сравнения 2-го разряда в сосуд 7 с насыщенным раствором хлорида калия (приложение А). Термостатируют ячейку 3 при низшей температуре применения, указанной в ЭД на электрод, в течение 15 мин.

10.3.2.3 Измерительным преобразователем рН-метра 8 измеряют потенциал электрода  $E_1$ , мВ, относительно эталонного электрода сравнения.

10.3.2.4 С помощью переключателя 9 подключают параллельно цепи «поверяемый электрод — поверочный раствор — электрод сравнения» резистор 10, сопротивление  $R_K$  которого близко к сопротивлению поверяемого электрода. Измеряют потенциал электрода  $E_2$ .

10.3.2.5 Рассчитывают электрическое сопротивление  $R_{эл}$ , Ом, электрода по формуле

$$R_{эл} = R_K \cdot \left( \frac{E_1}{E_2} - 1 \right). \quad (1)$$

10.3.2.6 Результаты поверки считаются положительными, если электрическое сопротивление  $R_{эл}$  не более 1,2 верхнего и не менее 0,75 нижнего предельных значений сопротивлений, указанных в ЭД на электрод.

### 10.3.3 Определение потенциала $\varphi_{\text{ср}}$ встроенного электрода сравнения комбинированного стеклянного электрода

10.3.3.1 Потенциал встроенного электрода сравнения определяют измерением разности потенциалов между поверяемым электродом и эталонным электродом сравнения на установке, изображенной на рисунке В.1 приложения В.

10.3.3.2 Устанавливают электрод сравнения хлорсеребряный насыщенный эталонный 2-го разряда 6 в сосуд 7 с насыщенным раствором хлорида калия, приготовленный по методике А.1 (приложение А), и поверяемый электрод 5 в ячейку 3 с 3 М раствором хлорида калия, приготовленным по методике А.2 (приложение А). Устанавливают температуру в термостате  $(20 \pm 0,2)$  °С.

10.3.3.3 Соединяют сосуд 7 с ячейкой 3 через электролитический ключ 4.

10.3.3.4 Подключают соединители эталонного электрода 6 и встроенного электрода сравнения комбинированного электрода 5 к измерительному преобразователю рН-метра 8.

10.3.3.5 Термостатируют ячейку 3 в течение 30 мин.

10.3.3.6 Разность потенциалов  $\Delta\varphi$  поверяемого и эталонного электродов измеряют не ранее чем через 15 мин после установления температуры  $(20 \pm 0,2)$  °С при отключенном резисторе 10.

10.3.3.7 Регистрируют по термометру 2 температуру раствора  $t_{\text{к}}$  в сосуде с эталонным электродом. Отклонение температуры от номинального значения в процессе поверки не должно превышать  $\pm 1$  °С.

10.3.3.8 Рассчитывают значение потенциала поверяемого электрода  $\varphi_{\text{ср}}$ , мВ, при 20 °С по формуле

$$\varphi_{\text{ср}} = \varphi_{\text{эт}} + \Delta\varphi, \quad (2)$$

где  $\varphi_{\text{эт}}$  — потенциал эталонного электрода, мВ;

$\Delta\varphi$  — измеренная разность потенциалов поверяемого и эталонного электродов, мВ.

10.3.3.9 Результаты поверки считаются положительными, если потенциал электрода сравнения соответствует значению, приведенному в ЭД на электрод.

### 10.3.4 Определение потенциала $E$ стеклянного, в том числе комбинированного, электрода

10.3.4.1 Потенциал электрода определяют измерением разности потенциалов между поверяемым электродом и эталонным электродом сравнения на установке, изображенной на рисунке В.2 приложения В.

10.3.4.2 Устанавливают эталонный электрод 6 в сосуд 7 с насыщенным раствором хлорида калия (приложение А) при температуре 25 °С и поверяемый электрод 5 в ячейку 3 с буферным раствором с рН 1,65, помещенную в термостат 1. Количество раствора для определения потенциала должно быть не менее 300 см<sup>3</sup>.

10.3.4.3 Соединяют сосуд 7 с ячейкой 3 с помощью электролитического ключа 4.

10.3.4.4 Подключают соединители стеклянного, в том числе комбинированного, электрода и эталонного электрода сравнения к измерительному преобразователю рН-метра 8. Электролитический ключ 4 опускают в раствор только на время измерений.

10.3.4.5 Термостатируют в течение одного часа при температуре  $(20 \pm 0,2)$  °С.

10.3.4.6 Разность потенциалов  $\Delta E$  поверяемого и эталонного электродов сравнения измеряют не ранее чем через 15 мин после установления температуры  $(20 \pm 0,2)$  °С.

10.3.4.7 Рассчитывают значение потенциала поверяемого электрода  $E_p$ , мВ, по формуле

$$E_p = E_u + S_t (\text{pH}_t - \text{pH}_u) + \Delta' - \Delta'', \quad (3)$$

где  $E_u$ ,  $\text{pH}_u$  — номинальные значения координат изопотенциальной точки электродной системы, состоящей из стеклянного и вспомогательного электродов;

$S_t$  — крутизна водородной характеристики стеклянного и вспомогательного электродов при температуре анализируемой среды  $t$  (°С), рассчитанная по формуле  $S_t = -(54,197 + 0,1984 t)$ ;

$\text{pH}_t$  — значение рН буферного раствора при температуре  $t$  (°С);



$\Delta'$  — поправка, мВ, являющаяся разностью между номинальным значением потенциала образцового электрода сравнения (202 мВ относительно нормального водородного электрода при 20 °С) и его действительным значением, измеренным при температуре 20 °С;

$\Delta''$  — поправка, мВ, к потенциалу образцового электрода сравнения на отклонение от температуры 20 °С.

10.3.4.8 Результаты поверки считаются положительными, если отклонения расчетного потенциала стеклянного рН-электрода соответствуют требованиям ЭД.

### 10.3.5 Определение крутизны водородной характеристики электрода

10.3.5.1 Крутизну водородной характеристики определяют по данным измерений потенциала электрода  $E_1$  по п. 10.3.5 настоящего стандарта в буферном растворе со значением рН 1,65 и потенциала электрода  $E_2$  в буферном растворе с рН 9,18 (ГОСТ 8.135).

10.3.5.2 Для электродов с рабочим диапазоном измерений температуры от 5 °С до 40 °С следует проводить измерения при температуре 20 °С и 40 °С.

10.3.5.3 Для электродов с рабочим диапазоном измерений температуры от 20 °С до 80 °С или более широким диапазоном следует проводить измерения при температуре 20 °С и 80 °С.

10.3.5.4 Рассчитывают значения крутизны водородной характеристики  $S_t$ , мВ/рН, по формуле

$$S_t = \frac{E_2 - E_1}{\text{pH}_2 - \text{pH}_1}, \quad (4)$$

где  $E_1$  — потенциал электрода в буферном растворе 1, мВ;

$E_2$  — потенциал электрода в буферном растворе 2, мВ;

$\text{pH}_1$ ,  $\text{pH}_2$  — номинальные значения рН буферных растворов 1 и 2.

10.3.5.5 Результаты поверки считаются положительными, если значение крутизны  $S_t$  по абсолютной величине соответствует паспорту на электрод.

## 11 Оформление результатов поверки

11.1 При положительных результатах поверки выдается свидетельство о поверке в соответствии с [1].

11.2 При отрицательных результатах поверки выдается извещение о непригодности по [1] с указанием причины непригодности. Электрод к применению не допускается.

Приложение А  
(обязательное)

**Методики приготовления растворов**

**А.1 Методика приготовления насыщенного раствора хлорида калия**

А.1.1 Для приготовления насыщенного раствора хлорида калия необходимы следующие реактивы и средства измерений:

- хлорид калия х.ч по ГОСТ 4234;
- вода степени чистоты 2 с удельной электрической проводимостью не более 0,01 мСм/м при температуре 25 °С по ГОСТ Р 52501 (далее — вода);
- весы лабораторные по ГОСТ Р 53228 (класс II);
- колба мерная по ГОСТ 1770 (класс 2);
- термостат жидкостный.

А.1.2 Отвесить навеску хлорида калия ( $156,5 \pm 0,5$ ) г и перенести в мерную колбу вместимостью 500 см<sup>3</sup>.

А.1.3 Налить в колбу воду на 2/3 объема.

А.1.4 Провести насыщение раствора путем перемешивания в течение 30 мин.

А.1.5 Довести объем колбы до метки водой.

А.1.6 Термостатировать колбу при температуре ( $20 \pm 0,5$ ) °С в течение 30 мин.

Раствор готов к применению.

**А.2 Методика приготовления 3 М раствора хлорида калия**

А.2.1 Подготовить реактивы и средства измерений в соответствии с п. А.1.1.

А.2.2 Отвесить навеску хлорида калия ( $111,8 \pm 0,5$ ) г и перенести в мерную колбу вместимостью 500 см<sup>3</sup>.

А.2.3 Налить в колбу воду на 2/3 объема. Растворить навеску в воде.

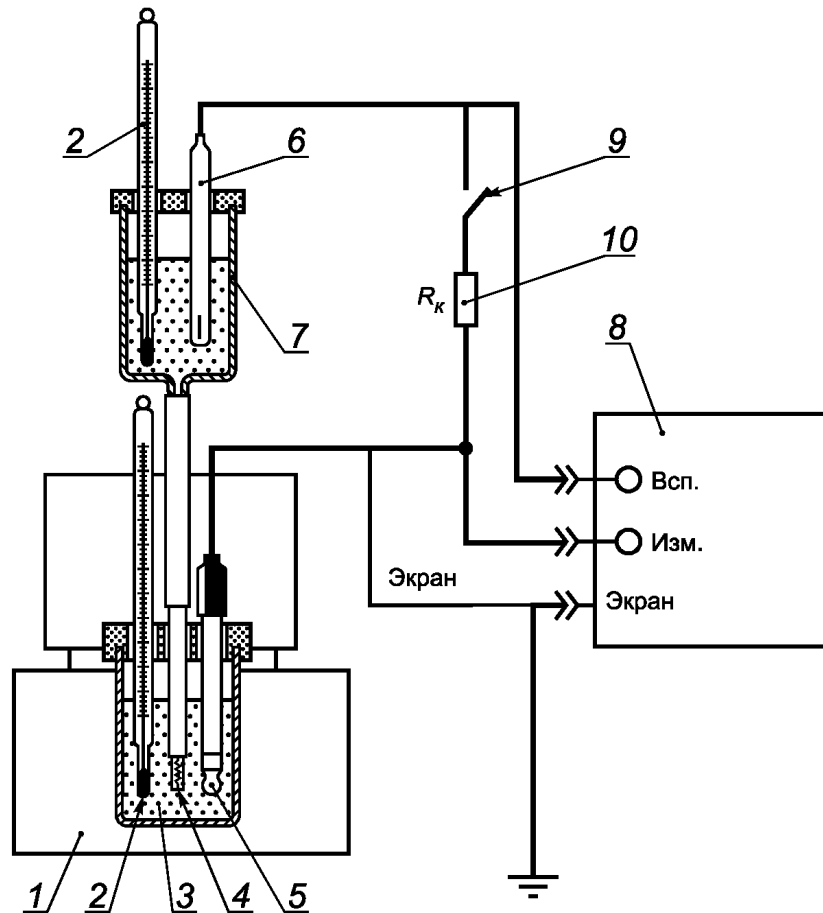
А.2.4 Довести водой объем раствора до метки.

А.2.5 Термостатировать колбу при температуре ( $20 \pm 0,5$ ) °С в течение 30 мин.

Раствор готов к применению

Приложение Б  
(обязательное)

Установки для поверки электродов



1 — термостат; 2 — термометр; 3 — термостатируемая ячейка с поверочным раствором; 4 — электролитический ключ; 5 — поверяемый электрод; 6 — электрод сравнения хлорсеребряный насыщенный эталонный 2-го разряда; 7 — сосуд для электрода сравнения с раствором хлорида калия; 8 — рН-метр-милливольтметр; 9 — переключатель; 10 — резистор

Рисунок Б.1 — Установка для поверки стеклянных электродов

## Библиография

- [1] ПР 50.2.006—94\* Государственная система обеспечения единства измерений. Порядок проведения поверки средств измерений
- [2] ТУ 2642-006-02567567—2010 Стандарт-титры для приготовления буферных растворов — рабочих эталонов рН 1 и 2 разрядов СТ-рН

---

\* Действует «Порядок проведения поверки средств измерений, требования к знаку поверки и содержанию свидетельства о поверке», утвержденный Приказом Минпромторга России от 2 июля 2015 г. № 1815.

---

УДК 543.257.1.085:006.354

ОКС 17.020

Ключевые слова: электрод, буферный раствор, методика поверки

---

Редактор *Н.Е. Рагузина*  
Технический редактор *И.Е. Черепкова*  
Корректор *Л.С. Лысенко*  
Компьютерная верстка *А.Н. Золотаревой*

Сдано в набор 18.03.2019 Подписано в печать 02.04.2019 Формат 60 × 84<sup>1</sup>/<sub>8</sub>. Гарнитура Ариал.  
Усл. печ. л. 1,40. Уч.-изд. л. 1,26.

Подготовлено на основе электронной версии, предоставленной разработчиком стандарта

---

Создано в единичном исполнении ФГУП «СТАНДАРТИНФОРМ»  
для комплектования Федерального информационного фонда стандартов,  
117418 Москва, Нахимовский пр-т, д. 31, к. 2.  
[www.gostinfo.ru](http://www.gostinfo.ru) [info@gostinfo.ru](mailto:info@gostinfo.ru)