
МЕЖГОСУДАРСТВЕННЫЙ СОВЕТ ПО СТАНДАРТИЗАЦИИ, МЕТРОЛОГИИ И СЕРТИФИКАЦИИ
(МГС)
INTERSTATE COUNCIL FOR STANDARDIZATION, METROLOGY AND CERTIFICATION
(ISC)

МЕЖГОСУДАРСТВЕННЫЙ
СТАНДАРТ

ГОСТ
ISO 11234—
2013

ИНГРЕДИЕНТЫ РЕЗИНОВОЙ СМЕСИ. УГЛЕРОД ТЕХНИЧЕСКИЙ ГРАНУЛИРОВАННЫЙ

Определение содержания пыли

(ISO 11234:1995, IDT)

Издание официальное



Москва
Стандартинформ
2014

Предисловие

Цели, основные принципы и порядок проведения работ по межгосударственной стандартизации установлены ГОСТ 1.0—92 «Межгосударственная система стандартизации. Основные положения» и ГОСТ 1.2—2009 «Межгосударственная система стандартизации. Стандарты межгосударственные, правила и рекомендации по межгосударственной стандартизации. Правила разработки, принятия, применения, обновления и отмены»

Сведения о стандарте

1 ПОДГОТОВЛЕН Техническим комитетом по стандартизации ТК 160 «Продукция нефтехимического комплекса», Научно-производственным республиканским унитарным предприятием «Белорусский государственный институт стандартизации и сертификации» (БелГИСС) на основе собственного аутентичного перевода на русский язык стандарта, указанного в пункте 4

2 ВНЕСЕН Федеральным агентством по техническому регулированию и метрологии (Росстандарт)

3 ПРИНЯТ Межгосударственным советом по стандартизации, метрологии и сертификации (протокол от 27 сентября 2013 г. № 59-П)

За принятие проголосовали:

Краткое наименование страны по МК (ИСО 3166) 004—97	Код страны по МК (ИСО 3166) 004—97	Сокращенное наименование национального органа по стандартизации
Армения	AM	Минэкономики Республики Армения
Беларусь	BY	Госстандарт Республики Беларусь
Киргизия	KG	Кыргызстандарт
Молдова	MD	Молдова-Стандарт
Россия	RU	Росстандарт
Таджикистан	TJ	Таджикстандарт

4 Настоящий стандарт идентичен международному стандарту ISO 11234:1995 Rubber compounding ingredients — Carbon black (pelletized) — Determination of dust content [Ингредиенты резиновой смеси. Углерод технический (гранулированный). Определение содержания пыли].

Международный стандарт разработан подкомитетом SC 3 «Сырье (включая латекс) для резиновой промышленности» технического комитета по стандартизации ISO/TC 45 «Каучук и резиновые изделия» Международной организации по стандартизации (ISO).

Перевод с английского языка (en).

Официальные экземпляры международного стандарта, на основе которого подготовлен настоящий межгосударственный стандарт, и международных стандартов, на которые даны ссылки, имеются в Федеральном информационном фонде технических регламентов и стандартов.

В разделе «Нормативные ссылки» и тексте стандарта ссылки на международные стандарты актуализированы.

Сведения о соответствии межгосударственных стандартов ссылочным международным стандартам приведены в дополнительном приложении ДА.

Степень соответствия — идентичная (IDT)

5 Приказом Федерального агентства по техническому регулированию и метрологии от 20 марта 2014 г. № 214-ст межгосударственный стандарт ГОСТ ISO 11234—2013 введен в действие в качестве национального стандарта Российской Федерации с 1 января 2016 г.

6 ВВЕДЕН ВПЕРВЫЕ

Информация об изменениях к настоящему стандарту публикуется в ежегодном информационном указателе «Национальные стандарты», а текст изменений и поправок — в ежемесячном информационном указателе «Национальные стандарты». В случае пересмотра (замены) или отмены настоящего стандарта соответствующее уведомление будет опубликовано в ежемесячном информационном указателе «Национальные стандарты». Соответствующая информация, уведомление и тексты размещаются также в информационной системе общего пользования — на официальном сайте Федерального агентства по техническому регулированию и метрологии в сети Интернет

© Стандартиформ, 2014

В Российской Федерации настоящий стандарт не может быть полностью или частично воспроизведен, тиражирован и распространен в качестве официального издания без разрешения Федерального агентства по техническому регулированию и метрологии

Содержание

1 Область применения	1
2 Нормативные ссылки	1
3 Сущность метода	1
4 Назначение и применение метода	1
5 Оборудование	2
6 Проведение испытания	3
7 Обработка результатов	3
8 Протокол испытания	4
Приложение ДА (справочное) Сведения о соответствии межгосударственных стандартов ссылочным международным стандартам	5
Библиография	6

Введение

Содержание мелких фракций в гранулированном техническом углероде, определенное по стандарту [1], включает не только мелкие фракции, но и микрогранулы диаметром не более 125 мкм, которые могут присутствовать в углероде. Поэтому для определения содержания пыли не используют стандарт [1]. Гранулированный технический углерод может содержать значительное количество микрогранул.

**ИНГРЕДИЕНТЫ РЕЗИНОВОЙ СМЕСИ.
УГЛЕРОД ТЕХНИЧЕСКИЙ ГРАНУЛИРОВАННЫЙ****Определение содержания пыли**Rubber compounding ingredients. Pelletized carbon black. Determination of dust content

Дата введения — 2016—01—01

Предупреждение — Пользователи настоящего стандарта должны обладать навыками практической работы в лаборатории. Настоящий стандарт не предусматривает рассмотрение всех проблем безопасности, связанных с его применением. Пользователь настоящего стандарта несет ответственность за соблюдение техники безопасности, охрану здоровья, а также за соблюдение требований национального законодательства.

1 Область применения

Настоящий стандарт устанавливает метод определения содержания пыли в гранулированном техническом углероде, предназначенном для использования в резиновой промышленности.

Настоящий стандарт распространяется на гранулированный технический углерод, предназначенный для производства всех типов резин и, в частности на технический углерод, гранулированный «сухим» способом, гранулы которого обычно имеют меньший размер, чем гранулы технического углерода, полученного «мокрым» способом. Данный метод позволяет установить различие между микрогранулами и пылью.

2 Нормативные ссылки

Для применения настоящего стандарта необходимы следующие ссылочные документы. Для датированных ссылок применяют только указанное издание ссылочного документа.

ISO 383:1976 Laboratory glassware — Interchangeable conical ground joints (Посуда лабораторная стеклянная. Взаимозаменяемые конические шлифы)

ISO 1124:1988 Rubber compounding ingredients — Carbon black shipment sampling procedures (Ингредиенты резиновой смеси. Процедуры отбора проб технического углерода от партии)

ISO 1126:1992 Rubber compounding ingredients — Carbon black — Determination of loss on heating (Ингредиенты резиновой смеси. Углерод технический. Определение потерь при нагревании)¹⁾

3 Сущность метода

Испытуемую пробу технического углерода переводят в псевдооживленное состояние на фильтре из пористого стекла с помощью потока газа. Пыль выносится потоком газа, отделяется от газа в циклоне, затем взвешивается.

4 Назначение и применение метода

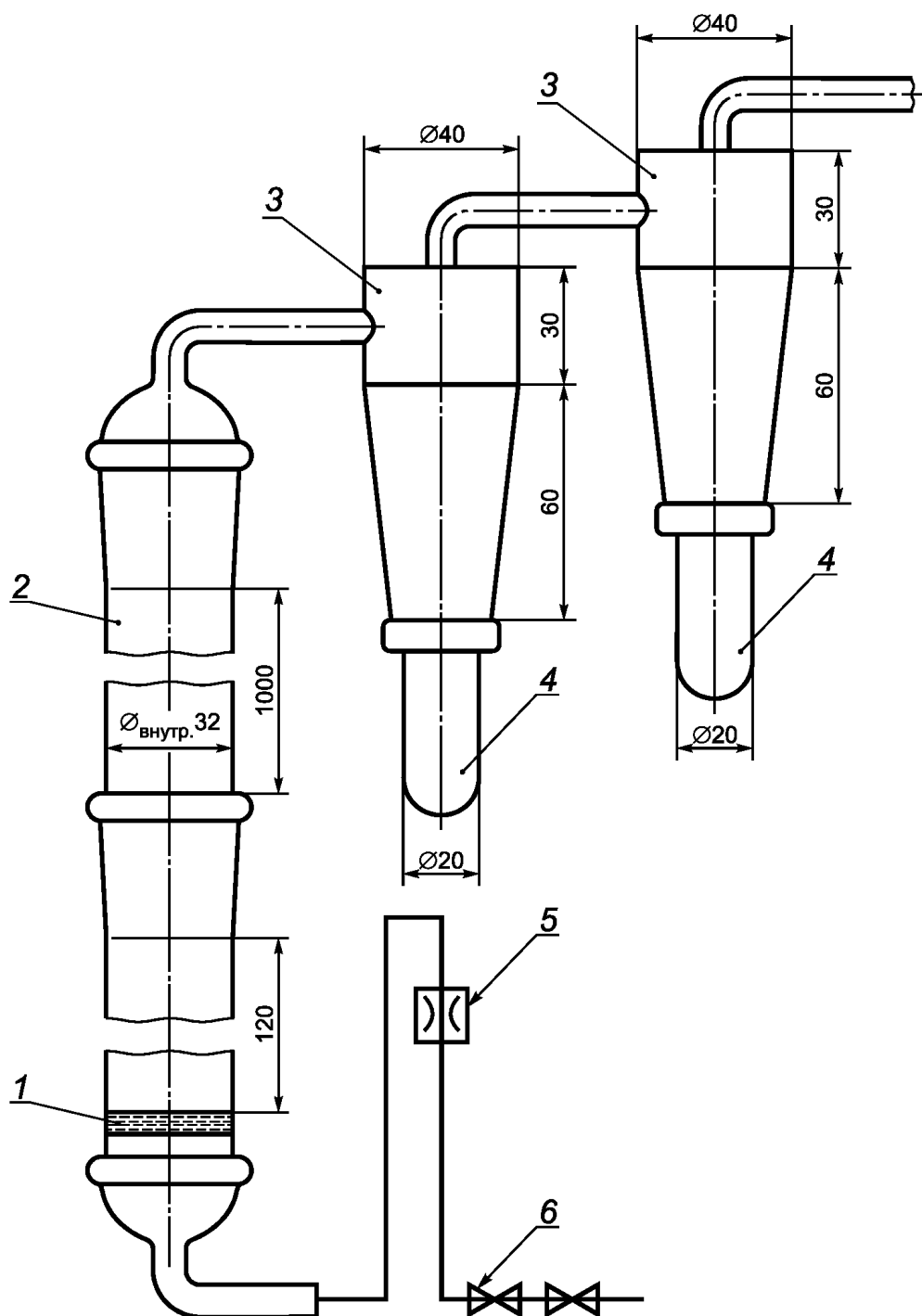
Содержание пыли в техническом углероде влияет на его способность к свободной сыпучести и в определенной степени на его дисперсионные характеристики. Учитывая большое количество других

¹⁾ Действует ISO 1126:2006 Rubber compounding ingredients — Carbon black — Determination of loss on heating (Ингредиенты резиновой смеси. Углерод технический. Определение потерь при нагревании).

показателей, влияющих на дисперсию и процедуры обращения с продуктом, значимость содержания пыли должна устанавливаться потребителем. Содержание пыли характеризует состояние воздуха рабочей зоны.

5 Оборудование

5.1 Пылеулавливающее оборудование, приведенное на рисунке 1, состоит из деталей, описанных в 5.1.1—5.1.4.



1 — фильтр из пористого стекла; 2 — стеклянная трубка; 3 — стеклянный циклон; 4 — стеклянная пылеуловительная камера;
5 — расходомер; 6 — клапан регулирования давления

Рисунок 1 — Пылеулавливающее оборудование

- 5.1.1 Фильтр из пористого стекла типа 0.0 (размер пор 250—500 мкм).
- 5.1.2 Стеклопая трубка внутренним диаметром 32 мм, устанавливаемая вертикально.
- 5.1.3 Стеклопая циклоны.
- 5.1.4 Стеклопая пылеуловительные камеры внутренним диаметром 18 мм.
- 5.2 Источник сухого сжатого воздуха или азота, не содержащего масла.
- 5.3 Клапан регулирования давления.
- 5.4 Расходомер с диапазоном измерения от 5 до 25 дм³/мин.
- 5.5 Аналитические весы чувствительностью 0,1 мг.
- 5.6 Сушильный шкаф, обеспечивающий поддержание температуры (105 ± 2) °С или (125 ± 2) °С.
- 5.7 Вспомогательное оборудование, обычно используемое в лаборатории, включая секундомер.
- 5.8 Детали по 5.1.1 и 5.1.3 соединяют с использованием двух пришлифованных соединений, расположенных на нижнем и верхнем концах трубки (5.1.2). Детали по 5.1.3 и 5.1.4 (гибкое соединение резиновым уплотнительным кольцом) разъединяют только для их очистки. Гибкие шланги, соединяющие детали по 5.4 и 5.1.1, должны иметь подходящие внутренний и наружный диаметры, другие размеры не принципиальны.

6 Проведение испытания

6.1 Присоединяют фильтр (5.1.1), вертикальную трубку (5.1.2) и циклоны с пылеуловительными камерами в сборе (5.1.3 и 5.1.4) к источнику сухого сжатого газа (5.2) и, используя клапан регулирования давления (5.3), устанавливают расход газа (14,4 ± 0,5) дм³/мин, соответствующий скорости газа в вертикальной стеклянной трубке, равной 0,30 м/с.

6.2 Отключают подачу газа и отсоединяют фильтр из пористого стекла от вертикальной стеклянной трубки.

6.3 Сушат по ISO 1126 требуемую массу пробы технического углерода для испытания при температуре 105 °С или 125 °С не менее 1 ч. После полного высушивания охлаждают технический углерод в эксикаторе до температуры окружающей среды и хранят в нем перед взвешиванием.

6.4 Взвешивают (5,0 ± 0,5) г высушенного технического углерода с точностью до 1 мг, используя аналитические весы (5.5), и сразу высыпают взвешенную порцию пробы в фильтр из пористого стекла (5.1.1).

6.5 Соединяют фильтр из пористого стекла с вертикальной трубкой.

6.6 Открывают клапан подачи газа, проверяют стабильность подачи газа расходом 14,4 дм³/мин и подают газ в течение 5 мин $^{+10}_0$ с.

6.7 Отключают подачу газа, отсоединяют стеклянные циклоны с пылеуловительными камерами и взвешивают их с точностью до 1 мг.

6.8 Тщательно очищают стеклянные циклонные камеры и пылеуловительные камеры и повторно взвешивают их с точностью до 1 мг.

П р и м е ч а н и е — После взвешивания можно воспользоваться пылесосом.

7 Обработка результатов

Вычисляют массовую долю пыли, %, по формуле

$$\text{массовая доля пыли} = \frac{m_2 - m_1}{m_0} \cdot 100, \quad (1)$$

где m_2 — масса стеклянных циклонов с пылеуловительными камерами с собранной пылью технического углерода, г;

m_1 — масса пустых стеклянных циклонов с пылеуловительными камерами, г;

m_0 — масса пробы высушенного технического углерода, г.

8 Протокол испытания

Протокол испытания должен содержать:

- a) обозначение настоящего стандарта;
- b) информацию, необходимую для полной идентификации пробы;
- c) результаты определения, округленные до 0,1 %;
- d) любое отклонение от метода настоящего стандарта;
- e) процедуры, не предусмотренные настоящим стандартом, или рассматриваемые как необязательные.

**Приложение ДА
(справочное)**

**Сведения о соответствии межгосударственных стандартов
ссылочным международным стандартам**

Т а б л и ц а ДА.1

Обозначение и наименование ссылочного международного стандарта	Степень соответствия	Обозначение и наименование соответствующего межгосударственного стандарта
ISO 383:1976 Посуда лабораторная стеклянная. Взаимозаменяемые конические шлифы	—	*
ISO 1124:1988 Ингредиенты резиновой смеси. Процедуры отбора проб технического углерода от партии	—	*
ISO 1126:2006 Ингредиенты резиновой смеси. Углерод технический. Определение потерь при нагревании	IDT	ГОСТ ISO 1126—2013 Ингредиенты резиновой смеси. Углерод технический. Определение потерь при нагревании
<p>* Соответствующий межгосударственный стандарт отсутствует. До его утверждения рекомендуется использовать перевод на русский язык данного международного стандарта. Перевод данного международного стандарта находится в Федеральном информационном фонде технических регламентов и стандартов.</p> <p>П р и м е ч а н и е — В настоящей таблице использовано следующее условное обозначение степени соответствия стандартов:</p> <p>- IDT — идентичный стандарт.</p>		

Библиография

- ISO 1435:1988²⁾ Rubber compounding ingredients — Carbon black (pelletized) — Determination of fines content
(Ингредиенты резиновой смеси. Углерод технический (гранулированный). Определение содержания мелких фракций)

²⁾ Действует ISO 1435:1996 Rubber compounding ingredients — Carbon black (pelletized) — Determination of fines content [Ингредиенты резиновой смеси. Углерод технический (гранулированный). Определение содержания мелких фракций].

УДК 678.046.2:678.023.262:006.354

МКС 83.040.20

IDT

Ключевые слова: ингредиенты резиновой смеси, гранулированный технический углерод, содержание пыли, метод определения

Технический редактор *В.Н. Прусакова*
Корректор *Ю.М. Прокофьева*
Компьютерная верстка *Л.А. Круговой*

Сдано в набор 24.07.2014. Подписано в печать 05.08.2014. Формат 60×84 $\frac{1}{8}$. Гарнитура Ариал.
Усл. печ. л. 1,40. Уч.-изд. л. 0,65. Тираж 39 экз. Зак. 3050.

Издано и отпечатано во ФГУП «СТАНДАРТИНФОРМ», 123995 Москва, Гранатный пер., 4.
www.gostinfo.ru info@gostinfo.ru