
МЕЖГОСУДАРСТВЕННЫЙ СОВЕТ ПО СТАНДАРТИЗАЦИИ, МЕТРОЛОГИИ И СЕРТИФИКАЦИИ
(МГС)
INTERSTATE COUNCIL FOR STANDARDIZATION, METROLOGY AND CERTIFICATION
(ISC)

МЕЖГОСУДАРСТВЕННЫЙ
СТАНДАРТ

ГОСТ
ISO
11009–
2013

НЕФТЕПРОДУКТЫ И СМАЗКИ

Определение стойкости консистентных смазок к вымыванию водой

(ISO 11009:2000, IDT)

Издание официальное



Москва
Стандартинформ
2014

Предисловие

Цели, основные принципы и порядок проведения работ по межгосударственной стандартизации установлены ГОСТ 1.0–92 «Межгосударственная система стандартизации. Основные положения» и ГОСТ 1.2–2009 «Межгосударственная система стандартизации. Стандарты межгосударственные, правила и рекомендации по межгосударственной стандартизации. Правила разработки, принятия, применения, обновления и отмены»

Сведения о стандарте

1 ПОДГОТОВЛЕН Федеральным государственным унитарным предприятием «Всероссийский научно-исследовательский центр стандартизации, информации и сертификации сырья, материалов и веществ» (ФГУП «ВНИЦСМВ») на основе собственного аутентичного перевода на русский язык стандарта, указанного в пункте 4

2 ВНЕСЕН Федеральным агентством по техническому регулированию и метрологии

3 ПРИНЯТ Межгосударственным советом по стандартизации, метрологии и сертификации (протокол от 14 ноября 2013 г. № 44-2013)

За принятие проголосовали:

Краткое наименование страны по МК (ИСО 3166) 004–97	Код страны по МК (ИСО 3166) 004–97	Сокращенное наименование национального органа по стандартизации
Киргизия	KG	Кыргызстандарт
Россия	RU	Росстандарт
Узбекистан	UZ	Узстандарт

4 Настоящий стандарт идентичен международному стандарту ISO 11009:2000 Petroleum products and lubricants – Determination of water washout characteristics of lubricating greases (Нефтепродукты и смазочные материалы. Определение стойкости к вымыванию водой консистентных смазок).

Международный стандарт разработан техническим комитетом по стандартизации ISO/TC 28 «Нефтепродукты и смазочные материалы» Международной организации по стандартизации (ISO).

Перевод с английского языка (en).

Официальные экземпляры международного стандарта, на основе которого подготовлен настоящий межгосударственный стандарт, международный стандарт, на который дана ссылка, имеются в имеющихся в Федеральном информационном фонде технических регламентов и стандартов.

Наименование настоящего стандарта изменено относительно наименования указанного стандарта для приведения в соответствие с ГОСТ 1.5–2001 (подраздел 3.6).

Сведения о соответствии межгосударственного стандарта ссылочному международному стандарту приведены в дополнительном приложении Д.А.

Степень соответствия – идентичная (IDT)

5 Приказом Федерального агентства по техническому регулированию и метрологии от 22 ноября 2013 г. № 711-ст межгосударственный стандарт ГОСТ ISO 11009–2013 введен в действие в качестве национального стандарта Российской Федерации с 1 января 2015 г.

6 ВВЕДЕН ВПЕРВЫЕ

Информация об изменениях к настоящему стандарту публикуется в ежегодно издаваемом информационном указателе «Национальные стандарты», а текст изменений и поправок – в ежемесячно издаваемом информационном указателе «Национальные стандарты». В случае пересмотра (замены) или отмены настоящего стандарта соответствующее уведомление будет опубликовано в ежемесячно издаваемом информационном указателе «Национальные стандарты». Соответствующая информация, уведомление и тексты размещаются также в информационной системе общего пользования – на официальном сайте Федерального агентства по техническому регулированию и метрологии в сети Интернет

© Стандартинформ, 2013

В Российской Федерации настоящий стандарт не может быть полностью или частично воспроизведен, тиражирован и распространен в качестве официального издания без разрешения Федерального агентства по техническому регулированию и метрологии

НЕФТЕПРОДУКТЫ И СМАЗКИ

Определение стойкости консистентных смазок к вымыванию водой

Petroleum products and lubricants. Determination of water washout resistance of lubricating greases

Дата введения – 2015—01—01

Предупреждение – Применение настоящего стандарта может быть связано с использованием опасных материалов, операций и оборудования. В настоящем стандарте не предусмотрено рассмотрение всех проблем безопасности, связанных с его применением. Пользователь настоящего стандарта несет ответственность за установление соответствующих мер по технике безопасности и охране здоровья, а также определяет возможности применения законодательных ограничений перед его применением.

1 Область применения

Настоящий стандарт устанавливает определение стойкости консистентных смазок к вымыванию водой из подшипника при температурах 38 °С и 79 °С при установленных лабораторных условиях.

Настоящий метод не эквивалентен методу определения эксплуатационных характеристик смазок.

2 Нормативные ссылки

Для применения настоящего стандарта необходим следующий ссылочный документ. Для датированной ссылки применяют только указанное издание ссылочного документа.

ISO 3696:1987 Water for analytical laboratory use – Specification and test methods (Вода для лабораторного анализа. Спецификация и методы испытаний)

3 Сущность метода

Набивают смазку в шарикоподшипник, затем вставляют его в гнездо с установленным зазором и вращают со скоростью (63 ± 3) рад/с. На гнездо подшипника направляют поток воды температурой 38 °С или 79 °С со скоростью $(5,0 \pm 0,5)$ см³/с. Стойкость смазки к вымыванию водой оценивают по количеству смазки, вымытой за 60 мин.

4 Реактивы и материалы

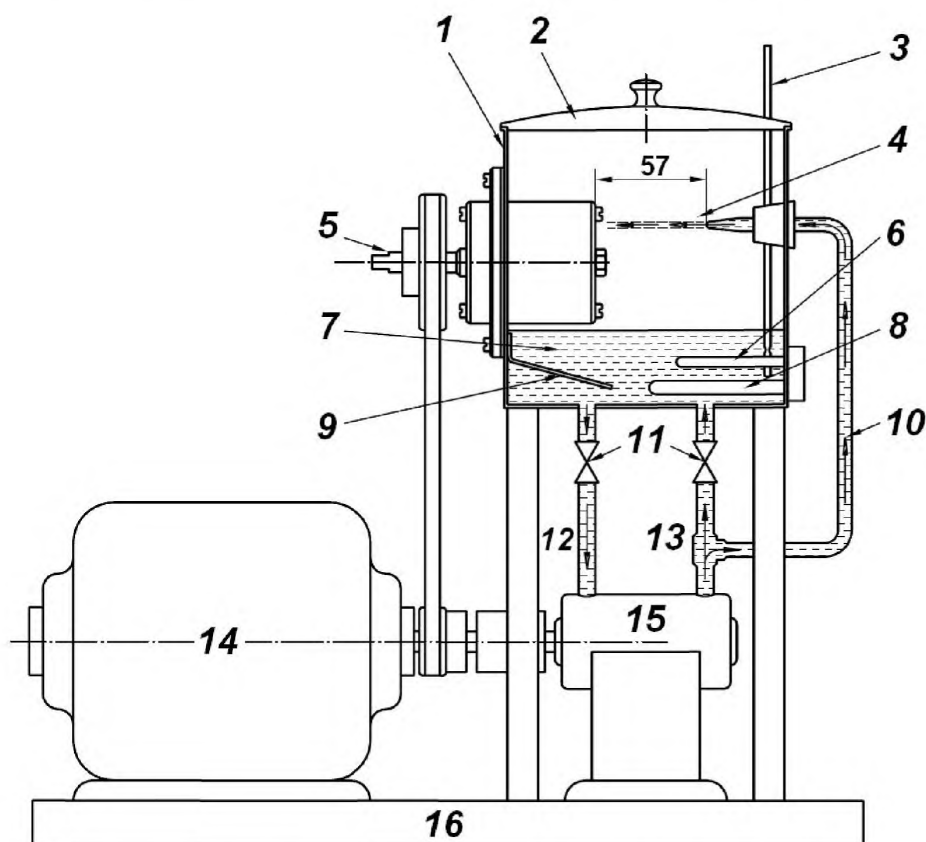
4.1 Вода класса 3 по ISO 3696.

4.2 Растворитель углеводородный средне кипящий с низким содержанием серы и ароматических соединений.

Примечание 1 – Можно использовать уайт-спирит по стандарту [1] или нефтяной растворитель по стандарту [2] (любого класса), см. приложение В.

5 Аппаратура

.1 Аппарат для вымывания водой¹⁾, состоящий из корпуса (5.3), установленного на ось, поддерживаемую двумя подшипниками (5.2), насоса для нагнетания воды с электрическим двигателем (двигателями), резервуара для воды и лопастной системы регулирования расхода воды через форсунку и системы нагрева воды (5.4). Подходящий аппарат приведен на рисунке 1.



1 – резервуар размером приблизительно 150×150×105 мм; 2 – крышка; 3 – термометр; 4 – капилляр водяной форсунки диаметром 1 мм, обеспечивающий расход $(5,0 \pm 0,5)$ см³/с; 5 – ось, на которой вращаются подшипники со скоростью (63 ± 3) рад/с; 6 – термостат; 7 – резервуар, содержащий не менее 750 см³ воды, расположенный ниже гнезда подшипников; 8 – нагреватель; 9 – направляющая перегородка; 10 – система подачи воды; 11 – клапаны регулирования расхода воды; 12 – обратная линия; 13 – обходная линия; 14 – двигатель; 15 – жидкостный насос; 16 – основание аппарата

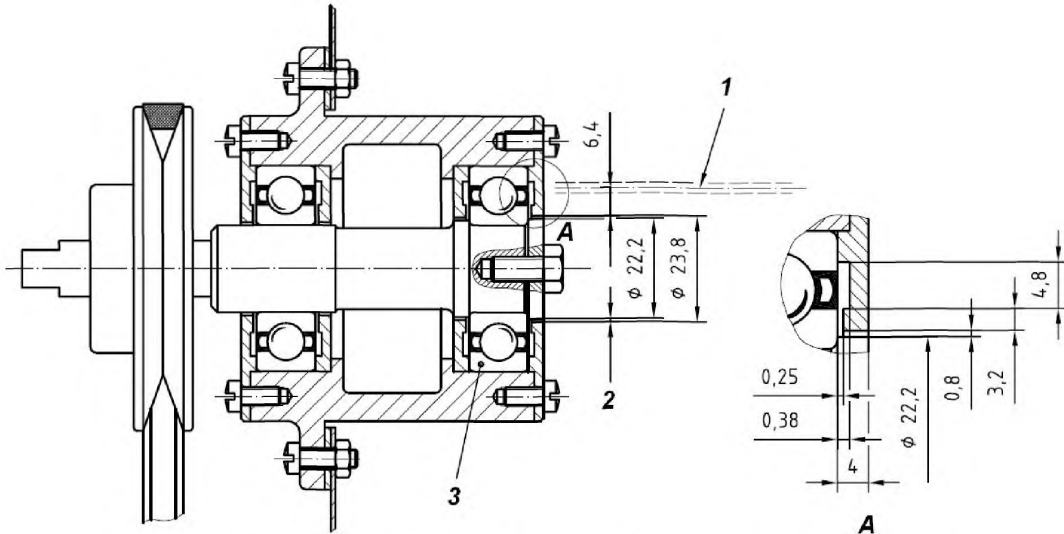
Рисунок 1 – Аппарат для определения стойкости консистентных смазок к вымыванию водой
5.2 Подшипники 6204 СЗН.²⁾

Примечание – Допускается использовать подшипники 6204 С4. Прецизионность была установлена при использовании подшипников SKF 6204 СЗН.

5.3 Типовой упорный подшипник в сборе (гнездо подшипника и защитная крышка) приведен на рисунке 2.

¹⁾ Аппарат можно приобрести у Precision Scientific Co., 3737 Cortland St., Chicago, IL, USA, Labline Inc., 3072-82 W. Grant Ave., Chicago, IL-60622, USA, номер по каталогу 4165; Stanhope-Seta, Park Close, Englefield Green, Egham, Surrey, TW20 0XD, UK номер по каталогу 19160.

²⁾ Подшипники 6204 СЗН можно приобрести у поставщиков или в ASTM, 100 Barr Harbor Drive, West Conshohocken, PA 19428-2959.



1 – осевая линия капилляра диаметром 1 мм; 2 – круговой зазор шириной 0,8 мм; 3 – испытательный подшипник 6204 C3H

Рисунок 2 – Поперечный разрез типового упорного подшипника в сборе

5.4 Нагреватель воды для поддержания температуры $(38,0 \pm 1,0)^\circ\text{C}$ или $(79,0 \pm 1,0)^\circ\text{C}$.

Примечание – Используют нагреватели погружного типа, паровые змеевики или инфракрасные нагревательные лампы с трансформаторами или термостатами.

5.5 Термометр или термопара для определения температуры воды в резервуаре с предельным отклонением $\pm 1^\circ\text{C}$.

5.6 Секундомер с ценой деления 0,1 с.

5.7 Предметные стекла размерами, позволяющими разместить испытательный подшипник и защитную крышку.

5.8 Мерный цилиндр вместимостью 100 см³.

5.9 Термостат с естественной конвекцией воздуха, поддерживающий установленную температуру с предельным отклонением $\pm 3^\circ\text{C}$.

5.10 Весы с точностью взвешивания до 1 мг.

6 Отбор проб

6.1 Для каждого испытания требуется достаточное количество смазки для заполнения двух испытательных подшипников (примерно 4 г на каждый).

6.2 Отбирают образец массой не менее 15 г.

6.3 Проверяют образец на однородность (разделение масла, фазовое изменение или сильное загрязнение). Испытывают только однородный образец.

7 Подготовка аппаратуры

Промывают водой (4.1) резервуар и линии подачи воды. Вытирают масляную пену с поверхности резервуара. Очищают подшипники растворителем (4.2). Убеждаются, что расход воды может поддерживаться в установленных пределах в течение 60 мин.

8 Проведение испытания

8.1 Проводят два испытания. Наполняют взвешенный подшипник $(4,00 \pm 0,05)$ г испытуемой смазки. Вставляют взвешенные подшипники и защитные крышки в гнездо и собирают аппарат. Регистрируют массу подшипника, защитных крышек и смазки с точностью до 0,01 г.

8.2 Добавляют в резервуар не менее 750 см³ подогретой воды (4.1) и поддерживают уровень воды ниже гнезда подшипника с помощью трубки, прикрепленной к капилляру форсунки или направляющей перегородки до достижения равновесной температуры. Если испытание проводят при повышенной температуре

(79,0 ± 1,0) °С, нагревают воду до заданной температуры нагревателем. Если аппарат оснащен одним двигателем, приводящим в действие насос и испытательный подшипник, во время нагревания воды снимают ремень со шкива оси подшипника.

8.3 После нагревания воды до установленной температуры регулируют скорость потока воды через резиновую трубку в мерный цилиндр (5.8) (5,0 ± 0,5) см³/с с помощью клапана на обходной линии. Скорость потока определяют с помощью секундомера (5.6) по объему жидкости, стекающей в цилиндр в течение 10 с. Снимают резиновую трубку с форсунки и регулируют поток воды так, чтобы она попадала на защитную крышку на 6,4 мм выше кругового зазора.

8.4 Проводят испытание (60 ± 5) мин с момента достижения скорости вращения подшипников (63 ± 3) рад/с.

8.5 Выключают двигатель и нагреватель (при использовании). Снимают подшипники и защитные крышки и помещают на взвешенное предметное стекло (5.7). Снимают с подшипников защитные крышки и помещают на наружные поверхности, чтобы влажная смазка была на воздухе.

8.6 Сушат подшипник и защитные крышки в термостате (5.9) в течение 15 ч при температуре (77 ± 6) °С (см. примечание), затем взвешивают с точностью до 0,01 г для определения потерь смазки. Смазку, оставшуюся на защитных крышках, и любые потери, возникающие при сушке, не следует рассматривать как потери смазки при испытании.

Примечание – Возможна потеря массы при испытании смазок, содержащих маловязкие масла, из-за испарения масла во время сушки. Для смазок, содержащих высоковязкие масла, температуру сушки повышают до (93 ± 3) °С для облегчения удаления воды в течение заданного времени.

9 Вычисления

Вычисляют потери массы за счет вымывания водой w , % масс., по формулам

$$\Delta m_e = m_2 - m_1, \quad (1)$$

$$\Delta m_a = m_3 - m_1, \quad (2)$$

$$w = 100 \frac{\Delta m_a - \Delta m_e}{\Delta m_e}, \quad (3)$$

где m_2 – масса смазки, подшипника и защитных крышек до проведения испытания, г;

m_1 – масса подшипника и защитных крышек, г;

m_3 – масса смазки, подшипника и защитных крышек после проведения испытания, г.

10 Оформление результатов

Регистрируют среднеарифметическое значение результатов двух определений как массовую долю (% масс.) вымытой смазки при температуре испытания и указывают температуру сушки подшипников и смазки. Результат округляют до целого числа.

11 Прецизионность

11.1 Общие положения

Прецизионность метода, полученная при статистическом анализе результатов межлабораторных испытаний, приведена в 11.2 и 11.3.

11.1 Повторяемость r

Расхождение между результатами последовательных испытаний, полученными одним и тем же оператором с использованием одной и той же аппаратуры при постоянных рабочих условиях на идентичном испытуемом материале в течение длительного времени при нормальном и правильном проведении испытания может превысить следующие значения только в одном случае из двадцати:

при температуре 38 °С	$r = 0,8 (X + 2),$	(4)
при температуре 79 °С	$r = 0,6 (X + 4,6),$	(5)

где X - среднеарифметическое значение результатов двух определений, % масс.

11.2 Воспроизводимость R

Расхождение между результатами двух единичных и независимых результатов испытаний, полученных разными операторами, работающими в разных лабораториях, на идентичном испытуемом материале при нормальном и правильном проведении испытания в течение длительного времени может превысить следующие значения только в одном случае из двадцати:

при температуре 38 °С	$r = 1,4 (X + 2),$	(4)
при температуре 79 °С	$r = 1,1 (X + 4,6),$	(5)

где X - среднеарифметическое значение результатов двух определений, % масс.

12 Протокол испытания

Протокол испытания должен содержать:

- a) обозначение настоящего стандарта;
- b) тип и полную идентификацию испытуемого продукта;
- c) результат определения (см. раздел 10);
- d) любое отклонение от методики настоящего стандарта;
- e) дату проведения испытания.

Библиография

- [1] BS 245:1976 Specification for mineral solvents (white spirit and related hydrocarbon solvents) for paints and other purposes³⁾
[Спецификация на нефтяные растворители (уайт-спирит и аналогичные углеводородные растворители) для красок и других целей]
- [2] ASTM D 235–1992* Standard specification for mineral spirits (petroleum spirits) hydrocarbon dry cleaning solvent⁴⁾
[Стандартная спецификация на уайт-спирит (петролейные эфиры) для химической чистки]

³⁾ Можно приобрести в British Standards Institution, 389 Chiswick High Road, London, W4 4AL, Великобритания.

⁴⁾ Можно приобрести в American Society for Testing and Materials, 100 Barr Harbor Drive, West Conshohocken, PA 19428-2959, США.

* Действует ASTM D 235–2012.

**Приложение ДА
(справочное)**

**Сведения о соответствии межгосударственного стандарта ссылочному
международному стандарту**

Т а б л и ц а Д.А.1

Обозначение и наименование ссылочного международного стандарта	Степень соответствия	Обозначение и наименование соответствующего межгосударственного стандарта
ISO 3696:1987 Вода для лабораторного анализа. Спецификация и методы испытаний	–	*
*Соответствующий межгосударственный стандарт отсутствует. До его утверждения рекомендуется использовать перевод на русский язык данного стандарта. Перевод данного стандарта находится в Федеральном информационном фонде технических регламентов и стандартов.		

УДК 665.76:620.162.4:006.354

МКС 75.080

IDT

Ключевые слова: нефтепродукты, консистентные смазки, стойкость к вымыванию водой

Подписано в печать 01.04.2014. Формат 60x84¹/₈.
Усл. печ. л. 1,40. Тираж 31 экз. Зак. 1703.

Подготовлено на основе электронной версии, предоставленной разработчиком стандарта

ФГУП «СТАНДАРТИНФОРМ»

123995 Москва, Гранатный пер., 4.
www.gostinfo.ru info@gostinfo.ru