
МЕЖГОСУДАРСТВЕННЫЙ СОВЕТ ПО СТАНДАРТИЗАЦИИ, МЕТРОЛОГИИ И СЕРТИФИКАЦИИ
(МГС)

INTERSTATE COUNCIL FOR STANDARDIZATION, METROLOGY AND CERTIFICATION
(ISC)

МЕЖГОСУДАРСТВЕННЫЙ
СТАНДАРТ

ГОСТ IEC
61557-7—
2013

**Сети электрические распределительные
низковольтные напряжением до 1000 В переменного
тока и 1500 В постоянного тока**

**ЭЛЕКТРОБЕЗОПАСНОСТЬ. АППАРАТУРА ДЛЯ
ИСПЫТАНИЙ, ИЗМЕРЕНИЙ ИЛИ КОНТРОЛЯ
СРЕДСТВ ЗАЩИТЫ**

Часть 7
Порядок следования фаз

(IEC 61557-7:2007, IDT)

Издание официальное



Москва
Стандартинформ
2014

Предисловие

Цели, основные принципы и порядок проведения работ по межгосударственной стандартизации установлены ГОСТ 1.0–92 «Межгосударственная система стандартизации. Основные положения» и ГОСТ 1.2—2009 «Межгосударственная система стандартизации. Стандарты межгосударственные, правила и рекомендации по межгосударственной стандартизации. Правила разработки, принятия, применения, обновления и отмены»

Сведения о стандарте

1 ПОДГОТОВЛЕН Научно-производственным республиканским унитарным предприятием «Белорусский государственный институт стандартизации и сертификации» (БелГИСС)

2 ВНЕСЕН Федеральным агентством по техническому регулированию и метрологии (Росстандарт)

3 ПРИНЯТ Межгосударственным советом по стандартизации, метрологии и сертификации (протокол от 27 сентября 2013 г. № 59-П)

За принятие проголосовали:

Краткое наименование страны по МК (ИСО 3166) 004–97	Код страны по МК (ИСО 3166) 004–97	Сокращенное наименование национального органа по стандартизации
Армения	AM	Минэкономики Республики Армения
Беларусь	BY	Госстандарт Республики Беларусь
Киргизия	KG	Кыргызстандарт
Молдова	MD	Молдова-Стандарт
Россия	RU	Ростандарт
Таджикистан	TJ	Таджикстандарт
Узбекистан	UZ	Узстандарт

4 Приказом Федерального агентства по техническому регулированию и метрологии от 11 марта 2014 г. № 112-ст межгосударственный стандарт ГОСТ IEC 61557-7—2013 введен в действие в качестве национального стандарта Российской Федерации с 1 января 2015 г.

5 Настоящий стандарт идентичен международному стандарту IEC 61557-7:2007 Electrical safety in low voltage distribution systems up to 1 000 V a.c. and 1 500 V d.c. - Equipment for testing, measuring or monitoring of protective measures - Part 7: Phase sequence (Электрическая безопасность в низковольтных распределительных системах до 1000 В переменного тока и 1500 В постоянного тока. Оборудование для испытания, измерения или контроля защитных устройств. Часть 7. Чередувание фаз).

Международный стандарт разработан техническим комитетом IEC/TC 85 «Оборудование для измерения электрических и электромагнитных величин». Международной электротехнической комиссии (IEC).

Перевод с английского языка (en).

Степень соответствия – идентичная (IDT)

6 ВВЕДЕН ВПЕРВЫЕ

Информация об изменениях к настоящему стандарту публикуется в ежегодном информационном указателе «Национальные стандарты», а текст изменений и поправок – в ежемесячном информационном указателе «Национальные стандарты». В случае пересмотра (замены) или отмены настоящего стандарта соответствующее уведомление будет опубликовано в ежемесячном информационном указателе «Национальные стандарты». Соответствующая информация, уведомление и тексты размещаются также в информационной системе общего пользования – на официальном сайте Федерального агентства по техническому регулированию и метрологии в сети Интернет

© Стандартиформ, 2014

В Российской Федерации настоящий стандарт не может быть полностью или частично воспроизведен, тиражирован и распространен в качестве официального издания без разрешения Федерального агентства по техническому регулированию и метрологии

МКС 17.220.20

Поправка к ГОСТ IEC 61557-7—2013 Сети электрические распределительные низковольтные напряжением до 1000 В переменного тока и 1500 В постоянного тока. Электробезопасность. Аппаратура для испытаний, измерений или контроля средств защиты. Часть 7. Порядок следования фаз

В каком месте	Напечатано	Должно быть		
Предисловие. Таблица согласования	—	Казахстан	KZ	Госстандарт Республики Казахстан

(ИУС № 7 2019 г.)

Сети электрические распределительные низковольтные напряжением до 1000 В переменного тока и 1500 В постоянного тока

**ЭЛЕКТРОБЕЗОПАСНОСТЬ. АППАРАТУРА ДЛЯ ИСПЫТАНИЙ, ИЗМЕРЕНИЙ
ИЛИ КОНТРОЛЯ СРЕДСТВ ЗАЩИТЫ**

Часть 7

Порядок следования фаз

Electrical safety in low voltage distribution systems up to 1 000 V a.c. and 1 500 V d.c. - Equipment for testing, measuring or monitoring of protective measures. Part 7. Phase sequence

Дата введения — 2015—01—01

1 Область применения

Настоящий стандарт устанавливает требования к измерительной аппаратуре, предназначенной для проверки следования фаз в трехфазных распределительных сетях (далее измерительная аппаратура). Устройство индикации следования фаз может быть механическим, визуальным и(или) акустическим.

Требования настоящего стандарта не распространяются на измерительную аппаратуру для измерения других величин (например, указатели напряжения с дополнительным индикатором следования фаз), а также на реле контроля.

Примечание — Лампы, обеспечивающие индикацию следования фаз, не рассматриваются как указатели напряжения.

2 Нормативные ссылки

Для применения настоящего стандарта необходимы следующие ссылочные документы. Для недатированных ссылок применяют последнее издание ссылочного документа (включая все его изменения).

IEC 60417:1993 Graphical symbols for use on equipment (Графические символы для использования на оборудовании).

IEC/TR 61010-3-031:2003 Safety requirements for electrical equipment for measurement, control, and laboratory use – Part 3-031: Conformity verification report for IEC 61010-031:2002 – Safety requirements for hand-held probe assemblies for electrical test and measurement (Требования безопасности к электрическому оборудованию, предназначенному для измерения, контроля и лабораторного применения. Часть 3-031. Отчет по проверке соответствия требованиям IEC 61010-031:2002. Требования безопасности к переносным комплектам датчиков для электрических испытаний и измерений).

IEC 61557-1:2007 Low-voltage electrical distribution network up to 1000 V a.c. and 1500 V d.c. Electrical safety. Equipment for testing, measuring or monitoring of protective measures – Part 1: General requirements (Сети электрические распределительные низковольтные напряжением до 1000 В переменного тока и 1500 В постоянного тока. Электробезопасность. Аппаратура для испытания, измерения или контроля средств защиты. Часть 1. Общие требования).

3 Термины и определения

В настоящем стандарте применены термины по IEC 61557-1.

4 Требования

Требования к измерительной аппаратуре – по IEC 61557-1, а также следующие требования.

4.1 Индикация измерительной аппаратуры должна быть однозначной в пределах 85 %-110 % номинального напряжения сети или в диапазоне номинального напряжения и в пределах 95 % – 105 % номинальной частоты сети.

4.2 Индикация измерительной аппаратуры должна быть четко различима при наличии визуаль-

ных или акустических помех.

4.3 Измерительная аппаратура должна обеспечивать непрерывную работу.

4.4 Переносная измерительная аппаратура должна иметь корпус из изоляционного материала и двойную изоляцию (класс защиты II).

4.5 Переносная измерительная аппаратура должна быть разработана так, чтобы в случае, если один или два измерительных провода оказались в контакте с землей, а остальные измерительные провода присоединены к соответствующим им фазным проводникам, среднеквадратичное значение возникающего при этом суммарного тока на землю не превысило 3,5 мА. При этом фазные проводники должны быть под напряжением, на которое рассчитана измерительная аппаратура, т. е. в пределах 110 % максимального номинального напряжения.

4.6 Измерительная аппаратура должна выдерживать без повреждений, создающих опасность для пользователя, подключение к сети напряжением, равным 120 % номинального напряжения сети, или к цепи напряжением, равным 120 % максимального диапазона номинального напряжения измерительной аппаратуры.

4.7 В переносной измерительной аппаратуре должны быть постоянно присоединенные провода или соединительное устройство, не содержащее какие-либо доступные проводящие части, независимо от того, подключено устройство или нет.

Провода должны соответствовать следующим требованиям:

- иметь наружный диаметр не менее 3,5 мм;
- поперечное сечение медной жилы должно быть $> 0,75 \text{ мм}^2$;
- должны быть изготовлены из отдельных проволок диаметром $< 0,07 \text{ мм}$;
- быть защищены двойной или усиленной изоляцией.

4.8 Переносная измерительная аппаратура совместно с проводами должно нормально функционировать после испытаний на механические воздействия в соответствии с 6.3. По окончании указанных испытаний:

- корпус измерительной аппаратуры не должен иметь повреждений;
- постоянно присоединенные провода не должны отсоединяться от измерительной аппаратуры;
- провода, присоединяемые посредством вилок, не должны представлять опасность при прикосновении к ним, когда они отсоединены от измерительной аппаратуры;
- ни у одной из частей внутри измерительной аппаратуры не должно ослабляться крепление.

4.9 Требования, приведенные в 4.8, не применяют, если индикатор следования фаз является частью универсальной измерительной аппаратуры и выполнены следующие условия:

- соединительные провода не представляют опасность при прикосновении к ним, даже когда они отсоединены от измерительной аппаратуры;
- измерительная аппаратура приспособлена для переноса, например на ремне через плечо, когда проводятся измерения.

5 Маркировка и руководство по эксплуатации

5.1 Маркировка

В дополнение к маркировке, указанной в IEC 61557-1, на измерительной аппаратуре должна быть приведена следующая информация:

5.1.1 Обозначение класса защиты 5172 по IEC 60417.

5.1.2 Порядок следования фаз.

5.1.3 Обозначения проводов L1, L2 и L3 на измерительную аппаратуру и на проводах.

5.2 Руководство по эксплуатации

Руководство по эксплуатации не должно содержать требований, отличных от приведенных в IEC 61557-1, кроме относящихся к измерительной аппаратуре, указанной в 4.9.

Обозначение класса защиты аппаратуры:



6 Испытания

Испытания должны быть проведены в соответствии с IEC 61557-1, за исключением испытаний, указанных в 6.1–6.3, а также проведены следующие испытания.

6.1 Испытание на восприятие индикации в соответствии с требованиями 4.1 и 4.2

6.1.1 Испытания визуальной индикации проводят при следующих условиях (испытание типа).

Индикация должна быть четко различима на расстоянии 500 мм при уровнях освещенности от 30 до 1000 лк. При измерении измерительная аппаратура должна быть помещена на матовую серую поверхность.

При приемо-сдаточном испытании визуальной индикации достаточно провести визуальное сравнение ее при нормальных условиях с аппаратурой, которая успешно прошла испытания. Испытуемая аппаратура должна обеспечивать аналогичную или лучшую четкость индикации.

6.1.2 Испытание акустической индикации проводят при уровне звука 75 дБ (А) (белый шум). Индикация должна быть четко различима при этих условиях (приемо-сдаточное испытание).

6.2 Испытание измерительной аппаратуры на соответствие требованиям 4.5

Испытание проводят следующим образом.

Индикатор следования фаз должен быть подключен последовательно с прибором, измеряющим ток, причем один из измерительных проводов соединяют с землей, а другие измерительные провода перегруппировывают и соединяют с фазным проводником, который находится под напряжением 110 % номинального напряжения или под напряжением, равным верхнему пределу номинального диапазона напряжения. Значение тока не должно превышать значения, указанного в 4.5.

Указанное испытание должно быть проведено на каждом проводнике (приемо-сдаточное испытание).

6.3 Испытание измерительной аппаратуры на механические воздействия (испытание для целей утверждения типа)

6.3.1 Для проведения испытания на механический удар испытуемая аппаратура должна быть подвешена, как показано в приложении А, рисунок А.1, с использованием маятника длиной 2 м. Испытуемую аппаратуру отклоняют на 1 м по высоте и отпускают для последующего удара ее о твердую деревянную пластину толщиной 50 мм. Испытание должно быть проведено так, чтобы каждая из сторон корпуса ударилась о деревянную пластину один раз.

6.3.2 Ослабление крепления при натяжении постоянно присоединенных проводов испытуемой аппаратуры должно быть проверено испытанием на воздействие свободного падения в соответствии с приложением А, рисунок А.2, следующим способом:

- испытуемая аппаратура должна быть подвешена так, чтобы она могла быть подхвачена удлинителем после свободного падения с высоты 2 м;

- испытуемую аппаратуру подвергают свободному падению три раза с точки подвеса для каждого из проводов.

6.4 Соответствие измерительной аппаратуры требованиям 4.7 проверяют визуальным осмотром или измерением (испытание типа).

6.5 Соответствие измерительной аппаратуры требованиям 4.6 проверяют подключением испытуемой аппаратуры в течение 10 мин к трехфазной сети напряжением, равным 120 % номинального напряжения сети, или, в случае многодиапазонной измерительной аппаратуры, к цепи с напряжением, равным 120 % всех значений номинального напряжения измерительной аппаратуры (испытание типа).

6.6 Соответствие измерительной аппаратуры требованиям 4.3 проверяют при функционировании испытуемой аппаратуры в течение 1 ч при установленном напряжении или, в случае многодиапазонной измерительной аппаратуры, при всех значениях установленного напряжения (испытание типа).

6.7 Четкость маркировок, нанесенных на измерительную аппаратуру, проверяют визуальным осмотром (испытание типа).

6.8 Соответствие измерительной аппаратуры требованиям 4.9 проверяют визуальным осмотром ремня и при подключенных или неподключенных зондах (испытание типа).

6.9 Результаты испытаний по разделу 6 должны быть зарегистрированы в установленном порядке.

Приложение А
(обязательное)

Испытания на механические воздействия

Размеры в метрах

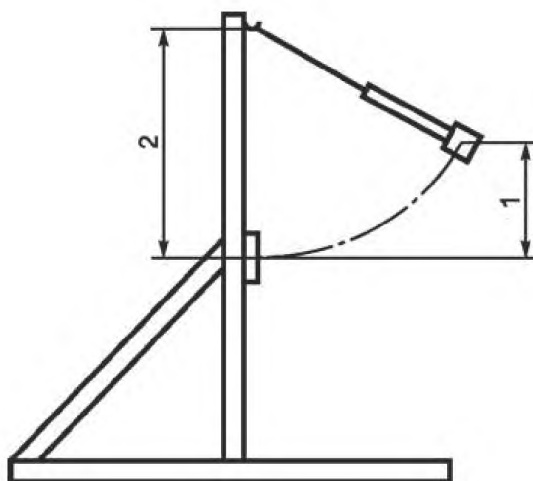
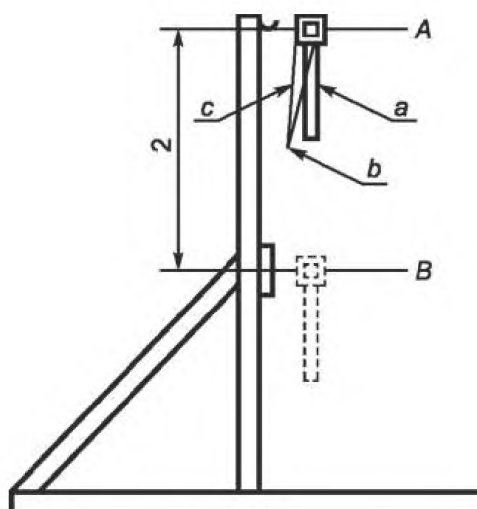


Рисунок А.1 — Испытание на механический удар



a — исходная длина провода; *b* — место соединения; *c* — удлинитель не более 2 м; *A* — начальное положение, в котором закрепляется измерительная аппаратура; *B* — конечное положение измерительной аппаратуры после окончания испытания

Рисунок А.2 — Испытание на свободное падение

УДК 621.317.799:006.354

МКС 17.220.20

IDT

Ключевые слова: электрические сети; распределительные низковольтные сети; напряжение переменного и постоянного тока; аппаратура для испытания, измерения и контроля; измерительная аппаратура; электробезопасность; порядок следования фаз; требования; испытания

Подписано в печать 01.10.2014. Формат 60x84^{1/8}.
Усл. печ. л. 0,93. Тираж 42 экз. Зак. 3492.

Подготовлено на основе электронной версии, предоставленной разработчиком стандарта

ФГУП «СТАНДАРТИНФОРМ»

123995 Москва, Гранатный пер., 4.
www.gostinfo.ru info@gostinfo.ru