
МЕЖГОСУДАРСТВЕННЫЙ СОВЕТ ПО СТАНДАРТИЗАЦИИ, МЕТРОЛОГИИ И СЕРТИФИКАЦИИ
(МГС)
INTERSTATE COUNCIL FOR STANDARDIZATION, METROLOGY AND CERTIFICATION
(ISC)

МЕЖГОСУДАРСТВЕННЫЙ
СТАНДАРТ

ГОСТ
32502–
2013

ЖИДКОСТИ СМАЗОЧНЫЕ

Определение противозадирных свойств на
четырёхшариковой машине

Издание официальное



Москва
Стандартинформ
2014

Предисловие

Цели, основные принципы и порядок проведения работ по межгосударственной стандартизации установлены ГОСТ 1.0–92 «Межгосударственная система стандартизации. Основные положения» и ГОСТ 1.2–2009 «Межгосударственная система стандартизации. Стандарты межгосударственные, правила и рекомендации по межгосударственной стандартизации. Правила разработки, принятия, применения, обновления и отмены»

Сведения о стандарте

1 ПОДГОТОВЛЕН Федеральным государственным унитарным предприятием «Всероссийский научно-исследовательский центр стандартизации, информации и сертификации сырья, материалов и веществ» (ФГУП «ВНИЦСМВ») на основе собственного аутентичного перевода на русский язык стандарта, указанного в пункте 4

2 ВНЕСЕН Федеральным агентством по техническому регулированию и метрологии

3 ПРИНЯТ Межгосударственным советом по стандартизации, метрологии и сертификации (протокол от 5 ноября 2013 г. № 61-П)

За принятие проголосовали:

Краткое наименование страны по МК (ИСО 3166) 004–97	Код страны по МК (ИСО 3166) 004–97	Сокращенное наименование национального органа по стандартизации
Армения	AM	Минэкономики Республики Армения
Беларусь	BY	Госстандарт Республики Беларусь
Киргизия	KG	Кыргызстандарт
Молдова	MD	Молдова-Стандарт
Россия	RU	Росстандарт
Таджикистан	TJ	Таджикстандарт
Узбекистан	UZ	Узстандарт

4 Настоящий стандарт идентичен стандарту ASTM D 2783–03 (2009) Standard test method for measurement of extreme-pressure properties of lubricating fluids (four-ball method) [Стандартный метод испытания противозадирных свойств смазочных жидкостей (четырёхшариковый метод)].

Стандарт подготовлен комитетом по стандартизации ASTM D02 «Нефтепродукты и смазочные материалы» и непосредственную ответственность за метод несет подкомитет D02.L0.11 «Трибологические свойства индустриальных жидкостей и смазочных материалов».

Перевод с английского языка (en).

Официальные экземпляры стандарта ASTM, на основе которого подготовлен настоящий межгосударственный стандарт, и стандартов ASTM, на которые даны ссылки, имеются в национальном информационном фонде технических регламентов и стандартов.

Наименование настоящего межгосударственного стандарта изменено относительно наименования стандарта ASTM для приведения в соответствие с ГОСТ 1.5 – 2001 (подраздел 3.6).

Сведения о соответствии межгосударственных стандартов ссылочным стандартам приведены в дополнительном приложении Д.А.

Степень соответствия – идентичная (IDT)

5 Приказом Федерального агентства по техническому регулированию и метрологии от 22 ноября 2013 г. № 696-ст межгосударственный стандарт ГОСТ 32502–2013 введен в действие в качестве национального стандарта Российской Федерации с 1 января 2015 г.

6 ВВЕДЕН ВПЕРВЫЕ

Информация об изменениях к настоящему стандарту публикуется в ежегодном информационном указателе «Национальные стандарты», а текст изменений – в ежемесячном информационном указателе «Национальные стандарты». В случае пересмотра (замены) или отмены настоящего стандарта соответствующее уведомление будет опубликовано в ежемесячном информационном указателе «Национальные стандарты». Соответствующая информация, уведомление и тексты размещаются также в информационной системе общего пользования – на официальном сайте Федерального агентства по техническому регулированию и метрологии в сети Интернет.

ЖИДКОСТИ СМАЗОЧНЫЕ

Определение противозадирных свойств на четырехшариковой машине

Lubricating fluids. Determination extreme-pressure properties on four ball machine

Дата введения — 2015—01—01

1 Область применения

1.1 Настоящий стандарт устанавливает метод определения противозадирных свойств смазочных жидкостей (смазочных масел, смазочно-охлаждающих эмульсий) на четырехшариковой машине.

Противозадирные свойства оценивают по двум показателям.

1.1.1 Индексу износа при нагрузке [прежнее название – средняя нагрузка Герца (Mean-Hertz Load)] и

1.1.2 Нагрузке сваривания (EP) на четырехшариковой машине.

1.2 Противозадирные свойства пластичных смазок при нагрузке определяют по ASTM D 2596.

1.3 Настоящий стандарт не претендует на полноту описания всех мер безопасности, если таковые имеются, связанных с его использованием. Вся ответственность за установление соответствующих правил техники безопасности и мер по охране здоровья, а также определение пределов применимости этих правил до начала применения настоящего стандарта лежит на пользователе стандарта.

1.4 Значения, приведенные в системе СИ, считают стандартными. Значения, приведенные в скобках, даны для информации.

2 Нормативные ссылки

Для применения настоящего стандарта необходимы следующие ссылочные документы. Для недатированных ссылок применяют последнее издание ссылочного документа (включая все его изменения).

2.1 Стандарты ASTM¹⁾

ASTM D 2596 Test method for measurement of extreme-pressure properties of lubricating grease (four-ball method) [Метод испытания противозадирных свойств пластичных смазок (четырёхшариковый метод)]

2.2 Стандарт ANSI

ANSI B3.12²⁾ Metal balls (Металлические шарики).

3 Термины и определения

В настоящем стандарте применены следующие термины с соответствующими определениями:

3.1 Определения

3.1.1 **линия компенсации** (compensation line): Участок линии на графике (на логарифмической бумаге), приведенный на рисунке 1, координатами которого являются диаметр пятна износа в миллиметрах и прилагаемая нагрузка в килограмм-силах (или в ньютонах), полученная в динамических условиях.

¹⁾ Ссылки на стандарты ASTM можно уточнить на сайте ASTM website, www.astm.org или в службе поддержки клиентов ASTM service@astm.org, а также в информационном томе ежегодного сборника стандартов ASTM (Website standard's Document Summary).

²⁾ Можно получить в Американском национальном институте стандартов (ANSI), 25 W. 43rd St. 4th Floor. New York. NY 10036, <http://www.ansi.org>.

3.1.1.1 Пояснение

В таблице 1 в графах «Прилагаемая нагрузка» и «Диаметр компенсации пятна износа» приведены координаты для линии компенсации.

3.1.1.2 Пояснение

Для некоторых смазочных жидкостей линия на графике находится выше линии компенсации. Примерами таких жидкостей являются метилфенилсилоксаны, хлорированные метилфенилсилоксаны, метилфенилсиликон, хлорированный метилфенилсиликон, силфенилен, фениловый эфир и некоторые смеси нефтяного масла и хлорированных парафинов.

3.1.2 диаметр компенсации пятна износа (compensation scar diameter): Среднеарифметическое значение диаметров пятен износа в миллиметрах на неподвижных шариках, вызванных вращающимся шариком под нагрузкой в присутствии смазочного материала, без схватывания или сваривания.

3.1.2.1 Пояснение

Полученное значение пятна износа должно находиться в пределах 5 % значений, указанных в графе «Диаметр компенсации пятна износа» таблицы 1.

3.1.3 скорректированная нагрузка (corrected load): Нагрузка в килограмм-силах (или в ньютонах) для каждого определения, полученная умножением прилагаемой нагрузки на отношение значения диаметра пятна износа Герца к измеренному диаметру пятна при этой нагрузке.

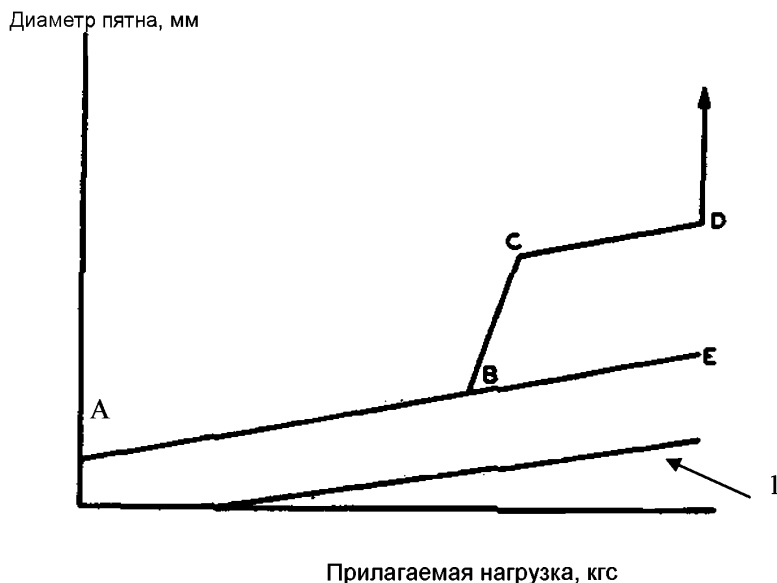
3.1.4 линия Герца (Hertz line): График на логарифмической бумаге (рисунок 1) координатами которого являются диаметр пятна износа в миллиметрах и прилагаемая нагрузка в килограмм-силах (или в ньютонах), полученные в статических условиях.

3.1.5 диаметр пятна Герца (Hertz scar diameter): Среднеарифметическое значение диаметра пятна износа в миллиметрах, обусловленное деформацией шариков под статической нагрузкой (до испытания), вычисляемое по формуле

$$D_h = 8,73 \times 10^{-2}(P)^{1/3}, \quad (1)$$

где D_h – среднеарифметическое значение диаметра пятна Герца;

P – прилагаемая статическая нагрузка.



ABE – линия компенсации; B – последняя нагрузка без схватывания; BC – область начинающегося схватывания; CD – область непосредственного схватывания; D – нагрузка сваривания

1 – линия Герца

Рисунок 1 – График зависимости значения диаметра пятна износа от прилагаемой нагрузки

Т а б л и ц а 1 – Рекомендуемая форма регистрации результатов испытания

Прилагаемая нагрузка L , кгс ^{А)}	Среднеарифметическое значение диаметра пятна износа X , мм	Диаметр компенсации пятна износа, мм	Коэффициент LD_n	Скорректированная нагрузка $LD_n X$, кгс ^{А)}
6			0,95	
8			1,40	
10		0,21	1,88	
13		0,23	2,67	
16		0,25	3,52	
20		0,27	4,74	
24		0,28	6,05	
32		0,31	8,87	
40		0,33	11,96	
50		0,36	16,10	
63		0,39	21,86	
80		0,42	30,08	
100		0,46	40,5	
126		0,50	55,2	
160		0,54	75,8	
200		0,59	102,2	
250			137,5	
315			187,1	
400			258	
500			347	
620			462	
800			649	

^{А)} Для пересчета значений из кгс в ньютон умножают на 9,806.

3.1.6 **непосредственная зона схватывания** (immediate seizure region): Область графика «диаметр пятна износа – нагрузка», характеризующая схватыванием или большими пятнами износа. Начальное отклонение самописца (при использовании) устройства для измерения трения больше, чем с нагрузками без схватывания (см. рисунок 1).

3.1.7 **начинающееся схватывание или область начального схватывания** (incipient seizure or initial seizure region): Область, в которой при прилагаемой нагрузке происходит мгновенный разрыв пленки смазочной жидкости, характеризующийся внезапным увеличением диаметра пятна износа и мгновенным отклонением самописца (при использовании) устройства для измерения трения.

3.1.8 **последняя нагрузка без схватывания** (last nonseizure load): Последнее измеряемое значение нагрузки, при которой диаметр пятна износа превышает не более чем на 5 % значение компенсации при этой нагрузке (см. рисунок 1).

3.1.9 **индекс задира (или противозадирные свойства смазочной жидкости в зависимости от нагрузки)** [load-wear index (or the load-carrying property of a lubricant)]: Способность смазочной жидкости предотвращать износ при прилагаемых нагрузках. В условиях настоящего метода испытания конкретные нагрузки в килограмм-силах (или в ньютонах), имеющие интервалы, равные приблизительно 0,1 логарифмических единиц, прилагаются к трем неподвижным шарикам в течение 10 определений до сваривания. Индекс задира в зависимости от нагрузки равен среднеарифметическому значению скорректированных нагрузок, определенных для десяти прилагаемых нагрузок предшествующих нагрузке сваривания.

3.1.10 **нагрузка сваривания** (weld point): В условиях настоящего метода испытания минимальная прилагаемая нагрузка в килограмм-силах (или в ньютонах), при которой вращающийся шарик сваривается с тремя неподвижными шариками, указывая предельное давление на смазочную жидкость в кгс (Н).

3.1.10.1 Пояснение

У некоторых смазочных жидкостей не происходит истинное сваривание, при этом на трех неподвижных шариках образуется очень глубокая бороздка. В таких случаях за нагрузку сваривания принимают нагрузку, при которой образуется пятно износа диаметром не более 4 мм.

4 Сущность метода

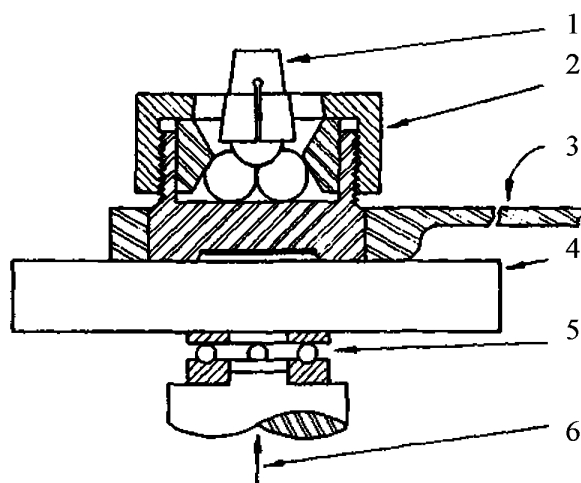
4.1 При работе четырехшариковой машины один шарик вращается под нагрузкой, три шарика – неподвижно закреплены в чашке машины и покрыты испытуемой смазочной жидкостью. Скорость вращения подвижного шарика – (1760 ± 40) об/мин. Машину и испытуемую смазочную жидкость нагревают до температуры $18\text{ }^{\circ}\text{C} - 35\text{ }^{\circ}\text{C}$ ($65\text{ }^{\circ}\text{F} - 95\text{ }^{\circ}\text{F}$), затем проводят серию испытаний продолжительностью по 10 с с возрастающими нагрузками до сваривания. Проводят десять испытаний до нагрузки сваривания. Если происходит сваривание и диаметры пятен износа при нагрузках ниже нагрузки сваривания находятся в пределах 5 % от линии компенсации (рисунок 1, линия АВ), дополнительные испытания не проводят. Можно провести десять испытаний, предполагая, что при нагрузке ниже последней нагрузки без схватывания образуются пятна износа, диаметры которых равны диаметру пятна компенсации и приведены в таблице 1, также см. рисунок 1.³⁾

5 Назначение и применение

5.1 Настоящий метод испытания, применяемый в спецификациях, позволяет различать смазочные жидкости с низким, средним и высоким уровнем противозадирных свойств. При необходимости пользователь настоящего стандарта определяет корреляцию результатов испытания методом настоящего стандарта с результатами, полученными в реальных узлах трения или стендовых испытаний.

6 Аппаратура

6.1 Четырехшариковая машина⁴⁾ для определения противозадирных свойств смазочных жидкостей приведена на рисунках 2 и 3.



1 – патрон (верхний шарик вращается с осью мотора); 2 – чашка с неподвижно закрепленными тремя нижними шариками, покрытыми испытуемой смазочной жидкостью; 3 – рычаг, предохраняющий чашку с испытуемым материалом; 4 – платформа для установки чашки с шариками и испытуемой смазочной жидкостью; 5 – упорный подшипник; 6 – плечо нажимного рычага

Рисунок 2 – Схема четырехшариковой машины для определения противозадирных свойств

³⁾ Дополнительную информацию по методу испытания можно получить в Sayles, F. S., et al., «The Four-Ball E. P. Tester, An ASTM Method of Test», National Lubricating Grease Institute, NLGIA, Vol 32, No. 5, August 1968, pp. 162–167.

⁴⁾ Поставщиком машины является Falex Corp., 1020 Airpark Dr., Sugar Grove, IL 60554–9585 and Stanhope-Seta Ltd., Park Close, Egham, Englefield Green, Surrey, England TW20 OXD.

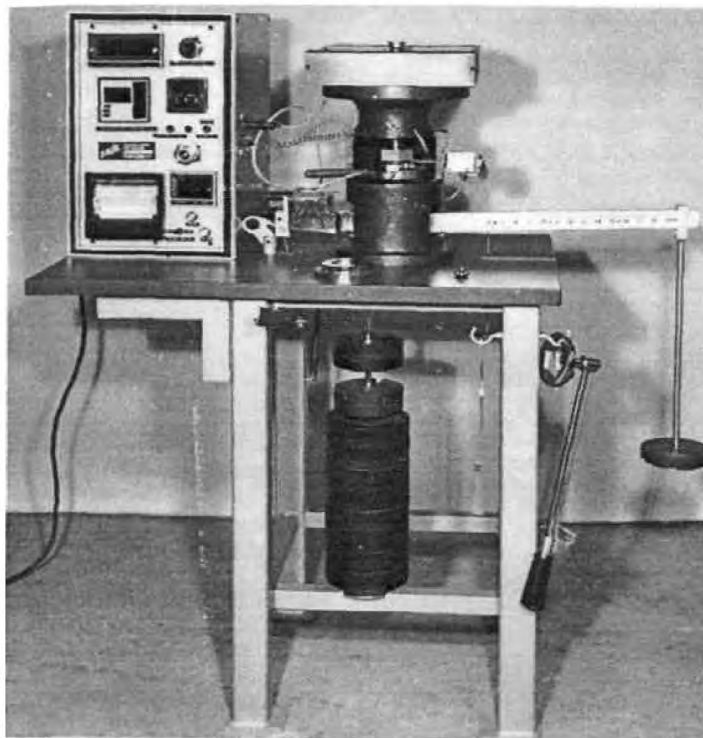


Рисунок 3 – Общий вид четырехшариковой машины

Примечание 1 – Следует различать четырехшариковые машины для определения противозадирных свойств и для определения износа. Четырехшариковую машину для определения противозадирных свойств применяют в более жестких условиях и ее чувствительности недостаточно для испытания на износ.

6.2 Микроскоп с калиброванной измерительной шкалой ценой деления не более 0,01 мм.

6.3 Таймер (секундомер) с ценой деления 0,1 с.

Примечание 2 – Дополнительное оборудование для четырехшариковой машины содержит устройство с электрическим приводом, измеряющее трение, и для удобства градуированный 10 метками.

7 Материалы

7.1 Растворитель для очистки, не содержащий хлора и не образующий пленку. (**Предупреждение** – Легковоспламеняющийся. Вреден при проглатывании. См. приложение А.1.1.)

Примечание 3 – Некоторые нефтяные дистилляты, прежде используемые как растворители, не используются из-за токсичного воздействия. Каждый пользователь должен выбирать растворитель, отвечающий требованиям безопасности и имеющий высокую очищающую способность. Можно использовать растворитель Стоддарда квалификации х. ч.

7.2 Растворитель для ополаскивания, соответствующий требованиям 7.1, но с более низкой температурой кипения. Можно использовать *n*-гептан. (**Предупреждение** – Легковоспламеняющийся. Вреден при проглатывании. См. приложение А.1.2.)

7.3 Испытательные шарики⁵⁾

Используют шарики диаметром 12,7 мм (0,5 дюйма) серии 25 EP (экстра-полировка) из хромистой стали по стандарту AISI E 52100. В ANSI B3.12 установлены требования к аналогичным шарикам, но не приведено описание окончательной полировки. Твердость поверхности шариков серии 25 EP по шкале С Роквелла должна быть 64 – 66 единиц, что является более жестким требованием по сравнению с ANSI B3.12.

⁵⁾ Прецизионность настоящего метода испытания определялась с использованием стальных шариков, соответствующих указанному требованию. Их можно приобрести у изготовителя машины для испытания. Все шарики, используемые в одном испытании, следует брать из одной упаковки (из 500 шариков).

8 Подготовка аппаратуры

8.1 Тщательно промывают четыре новых испытательных шарика, чашку для испытания смазочного материала и комплект патрона для шариков сначала растворителем для очистки (см. 7.1), затем растворителем для ополаскивания (см. 7.2).

Примечание 4 – В качестве растворителя не используют тетрахлорид углерода и растворители, имеющие высокое давление насыщенных паров, которые могут повлиять на результаты испытаний.

8.2 Поднимая плечо рычага, опускают крестовину, закрепляют плечо рычага в поднятом положении с помощью фиксирующего приспособления.

9 Проведение испытания

9.1 Помещают в чашку три испытательных шарика, устанавливают над испытательными шариками запорное кольцо и закручивают контргайку (см. примечание 5). На шарики сверху помещают испытательный смазочный материал, который должен их полностью покрывать.

Примечание 5 – При проведении в 1971 г. независимых испытаний в нескольких лабораториях было установлено, что оптимальную воспроизводимость результатов испытания получают, если контргайку закручивают динамометрическим гаечным ключом с усилием (68 ± 7) Н·м $[(50 \pm 5)$ футов/фунтов]. Более низкие значения нагрузки сваривания получены при закручивании с усилием приблизительно 134 Н·м (100 футов/фунтов).

9.2 Чашка со смазочным материалом должна иметь температуру $18\text{ }^{\circ}\text{C}$ – $35\text{ }^{\circ}\text{C}$ (65°F – 95°F).

9.3 Продавливают шарик в патрон (см. примечание 6) и закрепляют патрон в держателе для патрона.

Примечание 6 – Перед каждым определением проверяют патрон и верхний шарик. Если шарик перемещается в патроне, даже если не произошло схватывания четырех шариков, патрон следует заменить. При схватывании почти всегда происходит скольжение шарика в патроне. Если на патроне есть прилипший металл от верхнего шарика, его удаляют или заменяют патрон.

9.4 Помещают комплект чашки с шариками в испытательную машину так, чтобы они соприкасались с четвертым шариком. Между чашкой и упорным подшипником помещают прокладку.

9.5 Устанавливают держатель и достаточное количество грузов на горизонтальный рычаг точно в выемку для основной нагрузки для испытания, равной 784 Н (80 кгс). Освобождают плечо рычага и аккуратно прилагают нагрузку (см. примечание 7) к шарикам, убеждаются, что комплект чашки с шариком и прокладка находятся в центре. При использовании устройства, измеряющего трение, присоединяют калиброванный рычаг на чашке с шариком к пружине указателя зажимом или проволокой.

Примечание 7 – Следует избегать критической нагрузки, т. к. при постоянном воздействии она может деформировать шарики.

9.6 Включают двигатель и проводят испытание в течение $(10,0 \pm 0,2)$ с.

Примечание 8 – Не учитывают время до полной остановки двигателя.

9.7 Вынимают комплект чашки, патрон и удаляют шарики.

9.8 Измеряют диаметр пятен износа испытательных шариков по варианту А или В.

9.8.1 Вариант А. Вынимают испытательные шарики и промывают растворителем для очистки (7.1), затем растворителем для ополаскивания (7.2). Вытирают насухо мягкой тканью. Помещают шарик по одному в соответствующий держатель и с помощью микроскопа измеряют диаметр пятна износа во взаимно перпендикулярных плоскостях одного из трех нижних шариков (примечание 9) с точностью до 0,01 мм.

9.8.2 Вариант В. Оставляют шарики зафиксированными в чашке. Выливают смазочную жидкость. Промывают шарики очищающим растворителем (7.1), затем ополаскивают растворителем для ополаскивания (7.2). С помощью микроскопа измеряют диаметр пятна износа во взаимно перпендикулярных направлениях одного из трех шариков с точностью до 0,01 мм.

9.8.3 При необходимости измеряют с помощью микроскопа диаметр пятна износа на всех трех шариках, а не на одном, как указано в вариантах А и В.

Примечание 9 – Перед выбором варианта измерения А или В рекомендуется, чтобы оператор визуально оценил испытательные шарики на отсутствие большого расхождения размеров пятен износа; при большом расхождении следует измерять пятна износа на всех трех шариках.

9.9 Регистрируют в графе «Среднеарифметическое значение диаметра пятна износа X , мм» таблицы 1 для нагрузки 784 Н (80 кгс) среднеарифметическое значение диаметра пятна. Сравнивают диаметр пятна с диаметром компенсации пятна износа (таблица 1).

9.10 Последовательно проводят дополнительные испытания с увеличением нагрузки [таблица 1, графа «Прилагаемая нагрузка», регистрируют диаметр пятна износа (примечание 10)] и меняют шарики до тех пор, пока не произойдет сваривание (примечание 11). При этой нагрузке проводят контрольное испытание. Если при контрольном испытании сваривание не происходит, его повторяют при следующей более высокой нагрузке до тех пор, пока не будет подтверждено сваривание.

Примечание 10 – Иногда сложно измерить диаметр (диаметры) испытательных шариков в начинающейся или непосредственной области схватывания из-за расплавленного металла, налипающего на площадь контакта, образованную вращающимся шариком. В таких случаях налипший металл можно удалить или отделить соответствующим инструментом (см. рисунки 4 и 5). Если контуры пятна износа не четкие, оценку диаметра пятна износа проводят в соответствии с рисунками 6 и 7.

Примечание 11 – Сразу же выключают двигатель для предотвращения поломки машины. При неосторожности может произойти схватывание патрона и шарика. Сваривание можно определить по следующим признакам:

- 1) резкому отклонению движения самописца, регистрирующего трение;
- 2) повышению уровня шума двигателя;
- 3) дымлению из чаши с шариками;
- 4) внезапному падению плеча рычага.



Рисунок 4 – Типичные пятна износа шарика перед удалением налипшего металла

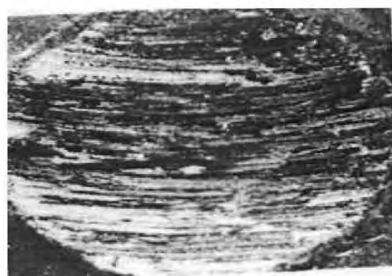


Рисунок 5 – Типичные пятна износа шарика после удаления налипшего металла

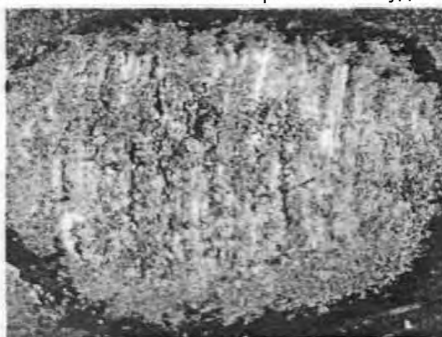


Рисунок 6 – Типичные пятна износа шарика после удаления налипшего металла



Рисунок 7 – Типичные пятна износа шарика после удаления налипшего металла

9.11 Если измеренный диаметр пятна износа при нагрузке 784 Н (80 кгс) более чем на 5 % превышает диаметр компенсации пятна износа, проводят следующее определение при более низкой нагрузке (см. таблицу 1, графу «Прилагаемая нагрузка»). Данную процедуру продолжают до определения последней критической нагрузки без схватывания.

Примечание 12 – При применении дополнительного устройства для измерения трения последнюю нагрузку без схватывания определяют по постепенному поперечному движению самописца.

9.12 Если значения измеренных пятен износа остаются более чем на 5 % выше линии компенсации, испытание продолжают до получения десяти определений ниже точки сваривания.

10 Обработка и оформление результатов

10.1 Скорректированная нагрузка

Вычисляют скорректированную нагрузку, кгс, и регистрируют (таблица 1, графа «Скорректированная нагрузка») для каждой прилагаемой нагрузки между значением последней нагрузки без схватывания и значением нагрузки сваривания по формуле

$$\text{скорректированная нагрузка} = LD_h/X, \quad (2)$$

где L – прилагаемая нагрузка, т. е. общая масса (держателя и грузов), кгс;

D_h – диаметр пятна Герца, мм;

X – среднеарифметическое значение диаметра пятна, мм.

10.2 Индекс задира в зависимости от нагрузки⁶⁾

Вычисляют и регистрируют индекс задира в зависимости от нагрузки, кгс, по формуле

$$\text{индекс задира} = A/10, \quad (3)$$

где A – сумма скорректированных нагрузок, определенная для десяти прилагаемых нагрузок до нагрузки сваривания (примечание 13).

Примечание 13 – Если результаты испытания смазочной жидкости укладываются по линии компенсации, показатель A можно определить следующим образом:

A = скорректированные нагрузки + скорректированные нагрузки по линии компенсации для десяти прилагаемых нагрузок до нагрузки сваривания.

Для вычисления заполняют таблицу 2 с указанием скорректированной нагрузки по линии компенсации для любого участка линии компенсации. Значение получают на пересечении последней нагрузки без схватывания и нагрузки сваривания. Например, нагрузка без схватывания смазочной жидкости равна 490 Н (50 кгс). Последующие определения в зоне схватывания на графике проводились при нагрузках 618, 784, 981, 1236 и 1569 Н (63, 80, 100, 126 и 160 кгс), при этом нагрузка сваривания равна 1961 Н (200 кгс). В таблице 2 приведено значение в точке пересечения 490 и 1961 Н (50 и 200 кгс). Это значение скорректированной нагрузки линии компенсации получено с использованием скорректированных нагрузок 490, 392, 314, 235 и 196 Н (50, 40, 32, 24 и 20 кгс), использующих линию диаметра компенсации пятна износа. Это соответствует определению индекса задира в зависимости от нагрузки, что соответствует одиннадцатому определению, при котором происходит сваривание.

⁶⁾ В 1982 г. были внесены изменения в вычисления. Для смазочной жидкости с нагрузкой сваривания не более 400 кг значение индекса задира по разным методикам вычисления совпадает.

Если при испытании смазочной жидкости установлено, что пятна износа не соответствуют линии компенсации, таблицу 2 не используют и текущие определения проводят при десяти нагрузках.

Т а б л и ц а 2 –Значения скорректированных нагрузок по линии компенсации

Последняя нагрузка без схватывания, кгс ^{А)}	Нагрузка сваривания, кгс ^{А)}										
	800	620	500	400	315	250	200	160	126	100	80
200	583,0	639,0	684,0	720,0	749,0	770,0	—	—	—	—	—
160	410,0	466,0	511,0	547,0	576,0	597,0	615,0	—	—	—	—
126	269,8	325,8	370,5	407,0	435,0	457,0	474,0	489,0	—	—	—
100	159,7	215,8	260,5	296,7	325,3	346,9	364,4	378,0	390,0	—	—
80	71,6	127,7	172,4	208,6	237,2	258,2	276,3	290,0	302,0	311,0	—
63	—	56,1	100,8	137,0	165,6	187,1	204,7	218,8	230,4	239,3	246,7
50	—	—	44,7	80,9	109,5	131,0	148,6	162,7	174,3	183,2	190,6
40	—	—	—	36,2	64,8	86,4	103,9	118,0	129,6	138,6	145,9
32	—	—	—	—	28,6	50,2	67,7	81,8	93,4	102,4	109,7
24	—	—	—	—	—	21,6	39,1	53,2	64,8	73,8	81,1
20	—	—	—	—	—	—	17,6	31,6	43,2	52,2	59,2
16	—	—	—	—	—	—	—	14,1	25,7	34,6	42,0
13	—	—	—	—	—	—	—	—	11,6	20,6	27,9
10	—	—	—	—	—	—	—	—	—	9,0	16,3
8	—	—	—	—	—	—	—	—	—	—	7,4

^{А)} Для пересчета значений из кгс в ньютонны умножают на 9,806.

10.3 Нагрузка сваривания

Регистрируют подтвержденную нагрузку сваривания, определенную по 9.10.

11 Прецизионность и смещение ⁷⁾

11.1 Прецизионность для подтверждения приемлемости результатов (с 95%-ной доверительной вероятностью) смазочных жидкостей, соответствующих линии компенсации, и имеющих нагрузку сваривания не более 400 кг приведена ниже.

11.1.1 Индекс задира в зависимости от нагрузки

11.1.1.1 Повторяемость *r*

Расхождение между двумя последовательными результатами испытаний, полученными одним и тем же оператором на одной и той же аппаратуре в постоянных рабочих условиях на идентичном испытуемом материале в течение длительного времени при нормальном и правильном выполнении метода, может превышать следующее значение только в одном случае из двадцати:

$$17 \% \text{ от среднего значения.} \quad (4)$$

11.1.1.2 Воспроизводимость *R*

Расхождение между двумя единичными и независимыми результатами испытания, полученными разными операторами, работающими в разных лабораториях на идентичном испытуемом материале в течение длительного времени при нормальном и правильном выполнении метода испытания, может превышать следующее значение только в одном случае из двадцати:

$$44 \% \text{ от среднего значения.} \quad (5)$$

11.1.2 Нагрузка сваривания

11.1.2.1 Повторяемость *r*

Расхождение между двумя последовательными результатами испытаний, полученными одним и тем же оператором на одной и той же аппаратуре в постоянных рабочих условиях на идентичном испытуемом материале в течение длительного времени при нормальном и правильном выполнении метода, может превышать следующее значение только в одном случае из двадцати:

$$\text{более одного увеличения определения нагрузки.} \quad (6)$$

11.1.2.2 Воспроизводимость *R*

Расхождение между двумя единичными и независимыми результатами испытания, полученными разными операторами, работающими в разных лабораториях на идентичном испытуемом мате-

⁷⁾ Можно получить в ASTM International Headquarters при запросе исследовательского отчета RR: D02-1023.

риале в течение длительного времени при нормальном и правильном выполнении метода испытания, может превышать следующее значение только в одном случае из двадцати:

более одного увеличения определения нагрузки. (7)

П р и м е ч а н и е 14 – Прецизионность (с 95 %-ной доверительной вероятностью) была получена при проведении круговых испытаний с участием пяти лабораторий. Нагрузку сваривания и индекс задира определяли на пяти смазочных жидкостей при скорости вращения 1770 об/мин (в двух лабораториях) и при 1440 об/мин (в трех лабораториях). Свойства и состав использованных смазочных жидкостей и результаты круговых испытаний приведены в приложении X.

11.2 Прецизионность испытаний смазочных жидкостей с нагрузкой сваривания не менее 400 кг и/или выше линии компенсации не установлена.

11.3 Смещение

Процедура настоящего метода испытания не имеет смещения, т. к. смещение определяют только в терминах настоящего стандарта.

Приложение А
(обязательное)

Сведения о технике безопасности

А.1 Требования

А.1.1 Растворитель Стоддарда хранят в закрытом контейнере вдали от нагревательных приборов, искр и открытого пламени. Используют соответствующую вентиляцию. Избегают вдыхания паров или тумана аэрозоля и длительного или повторного контакта с кожей.

А.1.2 *n*-Гептан

Вреден при вдыхании.

Пары могут быть пожароопасными.

Хранят в закрытом контейнере вдали от нагревательных приборов, искр и открытого пламени.

Используют соответствующую вентиляцию.

Избегают образования паров, удаляют все источники воспламенения, особенно электроаппаратуру и нагреватели, которые выполнены не во взрывобезопасном исполнении.

Избегают длительного вдыхания паров или тумана аэрозоля.

Избегают длительного или повторного контакта с кожей.

Приложение X
(справочное)

X1 Информация, полученная при круговых испытаниях

Т а б л и ц а X1.1 – Свойства смазочных жидкостей, использованных в круговых испытаниях

Образец	L-XI-1-2-A	L-XI-1-2-B	L-XI-1-2-C	L-XI-1-2-D	L-XI-1-2-E	L-XI-1-2-F
Плотность, °API	25,8	27,5	26,2	-	24,3	30,4
Вязкость при 120 °F SUS	1399,4	1392,4	950	1835	359	162,4
Вязкость при 210 °F SUS	100,4	99,3	86,0	101	54,5	44,0
Индекс вяз- кости	86	85	95,5	58	89	100

Т а б л и ц а X1.2 – Смеси (в процентах по массе) смазочных жидкостей, использованные в круговых испытаниях

Образец	L-XI-1-2-A	L-XI-1-2-B	L-XI-1-2-C	L-XI-1-2-D	L-XI-1-2-E	L-XI-1-2-F
Смазоч- ное масло	100	99,5 L-XI-1-2-A	SAE 90 96 SEMC ^{A)} 90 VI ^{B)}	10 Уплотняющий нефтяной ма- териал	80 400 SUS при 100 °F VI 90 ^{B)}	96 USP светлое масло, тяжелое
Присад- ка	Отсутствует	0,5 сурьмяни- стая соль диалкил- дителиокарба- мата	4 сурьмяни- стая соль диалкил- дителиофос- фата	90 хлорирован- ный парафин (40 %)	20 цинковая соль диал- кил- дителиофос- фата	4 ди-трет- бутил- сульфид (Eastman P-5683)
^{A)} SEMC – растворитель для экстракции. ^{B)} VI – индекс вязкости.						

Т а б л и ц а X1.3 – Результаты определения противозадирных свойств на четырехшариковой машине

Лаборатория	Индекс задира, кгс			Нагрузка сваривания, кгс		
	1	3	4	1	3	4
Образец L-XI-1-2-A						
Определение 1	13,47	20,3	16,41	100	126	100
Определение 2	16,43	20,3	16,37	100	100	100
Определение 3	11,09	20,3	–	100	100	
Среднеарифметическое значение	13,66	20,3	16,39			
Образец L-XI-1-2-B						
Определение 1	27,84	28,5	23,39	160	160	160
Определение 2	23,59	28,0	23,41	160	160	160
Определение 3	27,72	29,0	–	160	160	
Среднеарифметическое значение	26,38	28,5	23,40			
Образец L-XI-1-2-C						
Определение 1	68,45	71,8	76,69	620	500	500
Определение 2	76,39	66,9	76,25	500	500	500
Определение 3	78,76	69,2	–	500	500	–
Среднеарифметическое значение	74,58	69,3	76,46			

Т а б л и ц а X1.4 – Прецизионность определения индекса задира

Образец	L-XI-1-2-A	L-XI-1-2-B	L-XI-1-2-C	L-XI-1-2-D ^{A)}	L-XI-1-2-E	L-XI-1-2-F
Число участников	11	11	11	8	8	10
Суммирующее среднее значение LWI, кг	16,08	26,87	71,23	76,8	53,7	51,25
Число определений	30	30	30	19	23	29
Повторяемость, кг	1,93	1,26	5,02	3,14	3,04	3,34
Воспроизводимость, кг	7,25	6,68	11,95	18,55	27,1	20,2

^{A)} Значения пятна износа выше линии компенсации.

Т а б л и ц а X1.5 – Результаты определения нагрузки сваривания

Образец L-XI-1-2-A													
Лаборатория	1	2	3	4	5 ^{A)}	6	7	8	9	10	11A	11B	12
Определение 1-я нагрузка сваривания, кг	100	–	126	100	126	100	126	100	126	126	126	126	100
Определение 2-я нагрузка сваривания, кг	100	–	100	100	126	100	126	100	100	–	126	126	100
Определение 3-я нагрузка сваривания, кг	100	–	100	...	126	100	126	100	100	–	126	126	100
Образец L-XI-1-2-B													
Лаборатория	1	2	3	4	5 ^{A)}	6	7	8	9	10	11A	11B	12
Определение 1-я нагрузка сваривания, кг	160	–	160	160	200	160	200	160	160	160	160	200	160
Определение 2-я нагрузка сваривания, кг	160	–	160	160	200	160	200	160	160	–	160	200	160
Определение 3-я нагрузка сваривания, кг	160	–	160	...	200	160	200	160	160	–	160	200	160
Образец L-XI-1-2-C													
Лаборатория	1	2	3	4	5 ^{A)}	6	7	8	9	10	11A	11B	12
Определение 1-я нагрузка сваривания, кг	620	–	500	500	620	500	620	500	500	500	500	500	500
Определение 2-я нагрузка сваривания, кг	500	–	500	500	620	500	620	500	500	–	500	500	500
Определение 3-я нагрузка сваривания, кг	500	–	500	–	620	500	800	500	500	–	500	500	500

Окончание таблицы X1.5

Образец L-XI-1-2-D													
Лаборатория	1	2	3	4	5 ^{A)}	6	7	8	9	10	11A	11B	12
Определение 1	500	–	–	400	800	400	–	500	500	500	500	500	–
Определение 1	500	–	–	400	800	400	–	400	500	500	–	–	–
Определение 1	500	–	–	–	800	400	–	500	500	500	–	–	–
Образец L-XI-1-2-E													
Лаборатория	1	2	3	4	5 ^{A)}	6	7	8	9	10	11A	11B	12
Определение 1	–	–	–	250	315	–	315	250	250	250	250	250	250
Определение 1	–	–	–	200	315	–	315	250	200	250	250	250	250
Определение 1	–	–	–	–	315	–	315	250	250	250	250	250	250
Образец L-XI-1-2-F													
Лаборатория	1	2	3	4	5 ^{A)}	6	7	8	9	10	11A	11B	12
Определение 1	315	–	–	315	315	250	315	250	250	315	315	315	400
Определение 1	315	–	–	250	315	250	400	315	250	315	315	315	315
Определение 1	315	–	–	–	315	250	400	315	315	315	315	315	315

A) Скорость вращения – 1500 об/мин.

**Приложение Д.А
(справочное)**

**Сведения о соответствии межгосударственных стандартов ссылочным
стандартам**

Т а б л и ц а Д.А.1

Обозначение и наименование ссылочного стандарта	Степень соответствия	Обозначение и наименование соответствующего межгосударственного стандарта
ASTM D 2596–10 Метод испытания свойств пластичных смазок при сверхвысоком давлении (метод четырех шариков)	IDT	ГОСТ 32501–2013 Смазки пластичные. Определение противозадирных свойств на четырехшариковой машине
ANSI B 3.12 Металлические шарики	–	*
<p>*Соответствующий межгосударственный стандарт отсутствует. До его утверждения рекомендуется использовать перевод на русский язык данного стандарта. Перевод данного стандарта находится в Федеральном информационном фонде технических регламентов и стандартов.</p> <p>П р и м е ч а н и е – В настоящей таблице использованы следующие условные обозначения степени соответствия стандартов: IDT – идентичный стандарт.</p>		

УДК 665.76:620.162:006.354

МКС 75.100

IDT

Ключевые слова: смазочные жидкости, определение противозадирных свойств на четырехшариковой машине

Подписано в печать 01.09.2014. Формат 60x84¹/₈.

Усл. печ. л. 2,33. Тираж 35 экз. Зак. 3457.

Подготовлено на основе электронной версии, предоставленной разработчиком стандарта

ФГУП «СТАНДАРТИНФОРМ»
123995 Москва, Гранатный пер., 4.
www.gostinfo.ru info@gostinfo.ru