
МЕЖГОСУДАРСТВЕННЫЙ СОВЕТ ПО СТАНДАРТИЗАЦИИ, МЕТРОЛОГИИ И СЕРТИФИКАЦИИ
(МГС)
INTERSTATE COUNCIL FOR STANDARDIZATION, METROLOGY AND CERTIFICATION
(ISC)

МЕЖГОСУДАРСТВЕННЫЙ
СТАНДАРТ

ГОСТ
32461–
2013

МАТЕРИАЛЫ СМАЗОЧНЫЕ

Метод определения скорости испарения в вакууме

Издание официальное



Москва
Стандартинформ
2014

Предисловие

Цели, основные принципы и порядок проведения работ по межгосударственной стандартизации установлены ГОСТ 1.0–92 «Межгосударственная система стандартизации. Основные положения» и ГОСТ 1.2–2009 «Межгосударственная система стандартизации. Стандарты межгосударственные, правила и рекомендации по межгосударственной стандартизации. Правила разработки, принятия, применения, обновления и отмены»

Сведения о стандарте

1 ПОДГОТОВЛЕН Открытым акционерным обществом «Всероссийский научно-исследовательский институт по переработке нефти» (ОАО «ВНИИ НП») на основе собственного аутентичного перевода на русский язык стандарта, указанного в пункте 4

2 ВНЕСЕН Федеральным агентством по техническому регулированию и метрологии

3 ПРИНЯТ Межгосударственным советом по стандартизации, метрологии и сертификации (протокол от 5 ноября 2013 г. № 61-П)

За принятие проголосовали:

Краткое наименование страны по МК (ИСО 3166) 004–97	Код страны по МК (ИСО 3166) 004–97	Сокращенное наименование национального органа по стандартизации
Армения	AM	Минэкономики Республики Армения
Беларусь	BY	Госстандарт Республики Беларусь
Киргизия	KG	Кыргызстандарт
Молдова	MD	Молдова-Стандарт
Россия	RU	Росстандарт
Таджикистан	TJ	Таджикстандарт
Узбекистан	UZ	Узстандарт

4 Настоящий стандарт идентичен стандарту ASTM D 2715–92(2012) Standard test method for volatilization rates of lubricants in vacuum (Стандартный метод определения скорости испарения смазочных материалов в вакууме).

Стандарт разработан комитетом ASTM D 02 «Нефтепродукты и смазочные материалы», непосредственную ответственность за метод несет подкомитет D02.11 «Техническое исследование жидкостей и твердых тел с высокими рабочими характеристиками».

Перевод с английского языка (en).

Наименование настоящего межгосударственного стандарта изменено относительно наименования указанного стандарта для приведения в соответствие с ГОСТ 1.5–2001 (подраздел 3.6).

Официальные экземпляры стандарта ASTM, на основе которого подготовлен настоящий межгосударственный стандарт, стандартов ASTM, на которые даны ссылки, имеются в Федеральном информационном фонде технических регламентов и стандартов.

Сведения о соответствии межгосударственных стандартов ссылочным стандартам приведены в дополнительном приложении Д.А.

Степень соответствия – идентичная (IDT)

5 Приказом Федерального агентства по техническому регулированию и метрологии от 22 ноября 2013 г. № 697-ст межгосударственный стандарт ГОСТ 32461–2013 введен в действие в качестве национального стандарта Российской Федерации с 1 января 2015 г.

6 ВВЕДЕН ВПЕРВЫЕ

Информация об изменениях к настоящему стандарту публикуется в ежегодном информационном указателе «Национальные стандарты», а текст изменений и поправок – в ежемесячном информационном указателе «Национальные стандарты». В случае пересмотра (замены) или отмены настоящего стандарта соответствующее уведомление будет опубликовано в ежемесячном информационном указателе «Национальные стандарты». Соответствующая информация, уведомление и тексты размещаются также в информационной системе общего пользования – на официальном сайте Федерального агентства по техническому регулированию и метрологии в сети Интернет

© Стандартиформ, 2014

В Российской Федерации настоящий стандарт не может быть полностью или частично воспроизведен, тиражирован и распространен в качестве официального издания без разрешения Федерального агентства по техническому регулированию и метрологии

Материалы смазочные**Метод определения скорости испарения в вакууме**

Lubricants Determination for volatilization rates of in vacuum

Дата введения — 2015—01—01

1 Область применения

1.1 Настоящий стандарт устанавливает метод определения скорости испарения смазочных материалов в термовакuumной системе при значениях давления и температуры, необходимых для получения измеряемой скорости испарения (выпаривания) или признаков разложения.

1.2 Значения в единицах системы СИ рассматривают как стандартные.

1.3 В настоящем стандарте не предусмотрено рассмотрение всех вопросов обеспечения безопасности, связанных с его применением. Пользователь настоящего стандарта несет ответственность за установление соответствующих правил по технике безопасности и охране здоровья, а также определяет целесообразность применения законодательных ограничений перед его использованием.

2 Нормативные ссылки

Для применения настоящего стандарта необходимы следующие ссылочные документы. Для недатированных ссылок применяют последнее издание ссылочного документа (включая все его изменения)¹⁾.

ASTM E 296 Practice for ionization gage application to space simulators (Практика применения датчика ионизации к установкам для моделирования условий вакуума)

ASTM E 297 Methods for calibrating ionization vacuum gage tubes (Методы калибровки вакуумного датчика ионизации)*

3 Сущность метода

3.1 Установленное количество испытуемого образца помещают в сбалансированную термовакuumную систему, в которой испаряемый материал конденсируется на холодной поверхности. Непрерывно регистрируют массу образца как функцию времени при номинальной постоянной площади поверхности образца.

4 Назначение и применение

4.1 Настоящий метод испытания позволяет получать результаты для сравнения скорости испарения смазочных материалов, используемых в полости незкранированных подшипников.

5 Аппаратура

5.1 Вакуумные микровесы, обеспечивающие взвешивание не менее 1 г вещества, чувствительностью не более 0,01 мг, со стабильностью нуля не более 0,025 мг в течение 8 ч, с диапазоном изменения массы не менее 10 мг и не более 0,1 мг, обеспечивающие давление не выше 10^{-5} Па (10^{-7} мм рт. ст.).

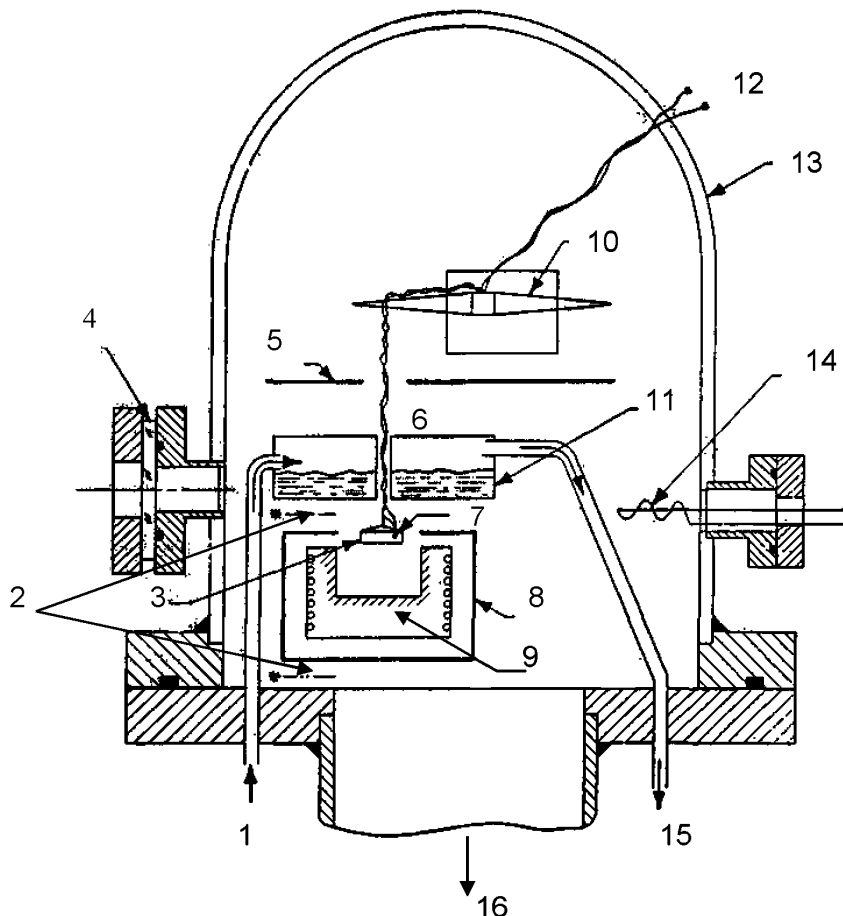
5.1.1 При применении метода В для более летучих образцов вакуум должен быть не выше 10^{-2} Па (10^{-4} мм рт. ст.).

¹⁾ Ссылки на стандарты ASTM можно уточнить на сайте ASTM website, www.astm.org или в службе поддержки клиентов ASTM_service@astm.org, а также в информационном томе ежегодного сборника стандартов ASTM (Website standard's Document Summary)

* Отменен

5.2 Вакуумная система

Насосная система, обеспечивающая поддержание начального давления от 10^{-6} до 10^{-5} Па (от 10^{-8} до 10^{-7} мм рт. ст.) [5.1.1]. Для предотвращения обратного потока используют отражающий экран. Применяют систему с куполообразным кожухом в комплектации, приведенной на рисунке 1, включая масляный диффузионный насос, механический резервный насос и отражающий экран с охлаждением жидким азотом.



1 – ввод жидкого азота, 2 – ограничители смещения печи, 3 – контейнер для образца размером 0,9x12,5 мм, 4 – окошко, 5 – отражающий экран, 6 – жидкий азот, 7 – термопара, 8 – тепловой экран, 9 – печь, 10 – вакуумные микровесы, 11 – холодная поверхность, 12 – провода термопары, 13 – металлический корпус, 14 – открытый ионизационный манометр, 15 – выпуск газообразного азота, 16 – к клапану ловушки жидкого азота – диффузионному насосу

Рисунок 1 – Аппаратура для измерения скорости испарения смазочных материалов в вакууме

5.3 Печь с индикатором термопары, обеспечивающая поддержание постоянной температуры образца с точностью до ± 3 °С. Всех детали печи должны быть пригодны для работы при максимальной температуре и вакууме.

5.4 Самописец, обеспечивающий непрерывную регистрацию изменения массы образца при испытании, измеряемую микровесами с характеристиками, указанными в 5.1.

5.5 Цилиндрический контейнер для образца из нержавеющей стали марки 300 с соотношением высоты к диаметру приблизительно 1:14. Можно использовать контейнеры из других материалов, если установлено что образец не реагирует с материалом контейнера.

5.6 Контактный термоэлемент, провода которого выводят таким образом, чтобы при касании твердых образцов или погружении в жидкие они не оказывали влияния на показание микровесов.

5.7 Пластина, охлаждаемая жидким азотом, для улавливания испарившихся из смазки молекул, расположенная под углом не менее 160° к центру образца.

5.8 Открытый ионизационный манометр, установленный как указано в ASTM E 296 и откалиброванный по ASTM E 297.

5.9 Дополнительное оборудование

5.9.1 Масс-спектрометр для идентификации продуктов дегазации и испаряющихся частиц.

5.9.2 Система инфракрасного оптического пирометра для определения температуры образца. Система должна быть откалибрована по термопаре отдельно для каждого испытуемого материала по соответствующей эмиссионной способности (лучеиспускаемости).

5.9.3 Медная вставка для рентгеновского анализа конденсата, размещенная на лицевой поверхности холодной пластины перед образцом.

5.9.4 Термопара, не контактирующая с пробой, калиброванная в зависимости от материала контейнера для образца (5.5).

5.9.5 Самописец, регистрирующий давление.

5.9.6 Компьютер с производной функцией времени для регистрации изменения массы образца.

6 Реактивы и материалы

6.1 Антиадгезионный материал

Материал с низким поверхностным натяжением для обработки контейнера для образца и термопары. Его летучесть должна быть низкой, чтобы увеличивать скорость испарения образца не более чем на 5 %.

6.2 Материал для калибровки

Чистое соединение с подходящими физическими свойствами для моделирования исследуемого смазочного материала. Пригоден н-гептадекан и бис-м-(м-фенокси-фенокси) фениловый эфир. Низкую скорость испарения материала обеспечивает олово, рабочую характеристику которого можно проверить по уравнению Ленгмюра.

6.3 Жидкий азот, имеющийся в продаже.

6.4 Гелий очищенный класса ACS.

7 Подготовка образца

7.1 Перед проведением испытания удаляют из образца испытуемого продукта растворенные газы, используя отдельную вакуумную камеру. Снижают вакуум в камере гелием. При предварительной обработке дегазируют большее количество образца материала, чтобы его было достаточно для всех предполагаемых испытаний. Для проверки дегазации можно использовать масс-спектрометр.

7.2 Если смазочный материал при первом испытании растекается, контейнер и термопару обрабатывают антиадгезионным материалом (6.1) на основе силикона.

7.3 Добавляют в контейнер достаточное количество образца из расчета (75 ± 5) мг на 1 см^2 площади, с которой будет проходить испарение.

Твердые и полутвердые образцы уплотняют в контейнере при давлении, обеспечивающем поверхностную площадь приблизительно равную реальной площади. Если необходимую поверхностную площадь не получают, это указывают в протоколе.

8 Калибровка системы

8.1 Калибруют систему в вакууме одним из калибровочных материалов по процедуре, изложенной в 9.1–9.8, по используемому температурному диапазону.

8.2 Полученные значения скорости испарения сравнивают с вычисленными по уравнению Ленгмюра

$$G = 7,77p \sqrt{M/T}, \quad (1)$$

где G – скорость испарения на единицу площади поверхности, $\text{г/см}^2 \cdot \text{с}$;

p – давление паров, Па;

M – молекулярная масса вещества образца;

T – температура, °К.

8.2.1 Если измеренные значения скорости отличаются от вычисленных более чем на $\pm 20 \%$, корректируют все этапы проведения испытания для обнаружения ошибки. В отдельных случаях допускается использовать калибровочный коэффициент. Коэффициент должен быть не более 2 и не менее 0,5, в противном случае необходима корректировка.

9 Метод А

9.1 Погружают термопару в образец и доводят температуру в печи до необходимой для проведения испытания.

9.2 Помещают над печью контейнер, заполненный до верха образцом.

9.3 Собирают вакуумный аппарат, откачивают из системы воздух и устанавливают давления в камере от 10^{-6} до 10^{-5} Па (от 10^{-8} до 10^{-7} мм рт. ст.).

9.4 Поток жидкого азота охлаждают холодную пластину до температуры 143 К (минус 200 °F) [минус 130 °C] или ниже. Стабилизируют температуру печи.

9.5 Измеряют давление вокруг печи открытым ионизационным манометром.

9.6 Перемещают печь в рабочее положение. Включают самописец и отмечают на диаграмме начало нагревания.

9.7 Поддерживают постоянную требуемую температуру в течение времени, достаточного для измерения скорости изменения массы и определения стабильности скорости.

Примечание 1 – Для регистрации скорости изменения массы используют компьютер с производной времени

9.8 Записывают вручную давление или вторым пером на самописце (при наличии). После достижения температуры испытания и установления постоянной потери массы образца определяют потерю массы образца от исходной, %, и измеряют скорость испарения. Если при проведении испытания образец имеет постоянную молекулярную массу, скорость испарения не будет меняться при возрастающем испарении. Если скорость испарения меняется, продолжают определение до тех пор, пока время одного определения будет не более 3 ч.

9.9 Определяют скорость испарения при нескольких значениях температуры, используя для каждого определения свежий образец. Обычно применяют интервалы температур, равные 25 К, соответствующие приблизительно десятикратному увеличению скорости.

Примечание 2 – Если известно, что образец является чистым соединением, допускаются повторные измерения. Если чистота только предполагается и при проведении испытания скорость изменилась более чем на 25 % при одной температуре, образец после этого определения повторно не используют. Однако при ограниченной массе образца можно получать некоторые данные на основе точечного измерения как ниже указано

9.10 После получения первичных данных при повышающейся температуре на образце, скорость испарения которого во время одного измерения изменилась не более чем на 25 %, для определения изменений в образце проводят точечные измерения при понижении температуры.

10 Метод В

10.1 Погружают термопару, подвешивают образец, устанавливают печь, как указано в 9.1 – 9.3.

10.2 Собирают вакуумный аппарат и откачивают из системы воздух и устанавливают давление в камере от 10^{-3} до 10^{-5} Па (10^{-5} – 10^{-4} мм рт. ст.).

10.3 Проводят испытание, как указано в 9.4 – 9.10.

11 Обработка результатов

11.1 Если испытания подтверждают, что скорость испарения постоянная, при этом уменьшение массы образца при определении не более 25 % от начальной или уменьшение массы составляет 25 % и время проведения испытания не более 1 ч, вычисляют скорость испарения для каждого значения температуры по формуле

$$R = (w_0 - w_1) / (t_1 - t_0), \quad (2)$$

где R – скорость испарения, г/с;

w_0 – масса образца до проведения испытания, г;

w_1 – масса образца после проведения испытания, г;

t_1 – конечное время испытания, с;

t_0 – начальное время испытания, с.

11.2 Для образца с изменяющейся скоростью испарения вычисляют скорость для каждой стандартной степени испарения, указанной в 12.2.

11.2.1 Массу образца, необходимую для каждой новой степени испарения, вычисляют по формуле

$$w_r = (100w_0 - Ew_0)/100, \quad (3)$$

где w_r – масса образца при определенной потере от испарения при предыдущем испытании, г;
 w_0 – масса образца до проведения испытания, г;
 E – потеря от испарения, %.

11.2.2 Проводят касательную линию к кривой на диаграмме самописца для каждой массы образца, соответствующей потере от испарения по 11.2.1, и вычисляют скорость испарения по формуле

$$R = (w_a - w_b)/(t_b - t_a), \quad (4)$$

где R – скорость испарения, г/с;

w_a – масса в первой точке на касательной линии, г;

w_b – масса во второй точке на касательной линии, г;

t_b – время в точке на касательной линии, соответствующей w_b , с;

t_a – время в точке на касательной линии, соответствующей w_a , с.

11.3 Скорость испарения на единицу площади вычисляют по формуле

$$G = (R/A)C, \quad (5)$$

где G – скорость испарения на единицу площади, г/см² с;

R – скорость испарения по 11.1 или 11.2, г/с;

A – поверхностная площадь испаряемого образца, см²;

C – калибровочный коэффициент по 8.2 (при использовании).

11.4 Если известна молекулярная масса образца, скорость испарения можно преобразовать к давлению паров по формуле (1), приведенной в 8.2. Так как молекулярную массу вводят как квадратный корень, допустимая погрешность равна двойной погрешности для давления паров.

12 Оформление результатов

12.1 Для образцов с постоянной скоростью испарения согласно 11.1 протокол испытания должен включать скорость испарения на единицу площади для каждого значения температуры, описание любых отклонений размеров площади испарения в соответствии с 7.3, или разложения образца в соответствии с 9.10.

12.2 Для образцов с переменной скоростью согласно 11.2 протокол испытания должен включать скорость испарения на единицу площади для каждого значения температуры от первой через интервалы, равные 5 °С (на основании массы образца в соответствии с 7.3), пока поступают данные, при этом время испытания не должно превышать 3 ч, если нет специальных указаний. В протоколе испытания указывают любые отклонения (см. 12.1).

12.3 Для образцов с переменной скоростью и ограниченным временем испарения, при котором может потребоваться проведение повторного испытания при другой температуре, протокол должен содержать все полученные данные.

Например, такой протокол может содержать:

- скорость испарения 5 %, 10 % образца, измеренную при температуре 473 К (200 °С);

- скорость испарения 15 %, 20 % образца, измеренную при температуре 498 К (225 °С);

- скорость испарения 25 %, 30 %, 35 % образца, измеренную при температуре 523 К (250 °С);

- скорость испарения 40 %, 45 %, 50 % образца, повторно измеренную при температуре 498 К (225 °С).

13 Прецизионность и смещение

13.1 Прецизионность метода А установлена с использованием рисунка 3 документа*. Прецизионность метода В будет установлена по результатам межлабораторных испытаний.

13.1.1 Повторяемость r

Результаты последовательных испытаний, полученные одним и тем же оператором, следует считать достоверными, если они не отличаются более чем на 45 % от среднего значения (95 %-ный доверительный уровень).

* Buckley, D H, and Johnson, R L, "Evaporation Rates for Various Organic and Solid Lubricants in Vacuum to 10⁻⁸ Millimetres of Mercury at 55 to 1100 ° F", National Aeronautics and Space Administration Technical Note D-2081, 1963

13.1.2 Воспроизводимость R

Отсутствует план определения результатов, необходимых для разработки формулировки воспроизводимости.

13.2 Смещение

Для настоящего стандарта смещение не определено, так как отсутствуют результаты сравнения с принятым эталонным материалом.

Приложение Д.А
(справочное)Сведения о соответствии межгосударственных стандартов ссылочным
стандартам

Обозначение и наименование ссылочного стандарта	Степень соответствия	Обозначение и наименование соответствующего межгосударственного стандарта
ASTM E 296–10 Практика применения датчика ионизации к установкам для моделирования условий вакуума	–	*
<p>* Соответствующий межгосударственный стандарт отсутствует. До его утверждения рекомендуется использовать перевод на русский язык данного стандарта. Перевод данного стандарта находится в Федеральном информационном фонде технических регламентов и стандартов.</p>		

Подписано в печать 01.09.2014. Формат 60x84¹/₈.

Усл. печ. л. 1,40. Тираж 35 экз. Зак. 3443 .

Подготовлено на основе электронной версии, предоставленной разработчиком стандарта

ФГУП «СТАНДАРТИНФОРМ»
123995 Москва, Гранатный пер., 4.
www.gostinfo.ru info@gostinfo.ru