
МЕЖГОСУДАРСТВЕННЫЙ СОВЕТ ПО СТАНДАРТИЗАЦИИ, МЕТРОЛОГИИ И СЕРТИФИКАЦИИ
(МГС)

INTERSTATE COUNCIL FOR STANDARDIZATION, METROLOGY AND CERTIFICATION
(ISC)

МЕЖГОСУДАРСТВЕННЫЙ
СТАНДАРТ

ГОСТ
32394—
2013

СМАЗКИ ПЛАСТИЧНЫЕ
Метод определения температуры каплепадения

Издание официальное



Москва
Стандартинформ
2014

Предисловие

Цели, основные принципы и порядок проведения работ по межгосударственной стандартизации установлены ГОСТ 1.0—92 «Межгосударственная система стандартизации. Основные положения» и ГОСТ 1.2—2009 «Межгосударственная система стандартизации. Стандарты межгосударственные, правила и рекомендации по межгосударственной стандартизации. Правила разработки, принятия, применения, обновления и отмены»

Сведения о стандарте

1 ПОДГОТОВЛЕН Открытым акционерным обществом «Всероссийский научно-исследовательский институт по переработке нефти» (ОАО «ВНИИ НП») на основе собственного аутентичного перевода на русский язык стандарта, указанного в пункте 4

2 ВНЕСЕН Федеральным агентством по техническому регулированию и метрологии

3 ПРИНЯТ Межгосударственным советом по стандартизации, метрологии и сертификации (протокол № 61-П от 5 ноября 2013 г.)

За принятие проголосовали:

Краткое наименование страны по МК (ИСО 3166) 004—97	Код страны по МК (ИСО 3166) 004—97	Сокращенное наименование национального органа по стандартизации
Армения	AM	Минэкономики Республики Армения
Беларусь	BY	Госстандарт Республики Беларусь
Киргизия	KG	Кыргызстандарт
Молдова	MD	Молдова-Стандарт
Россия	RU	Росстандарт
Таджикистан	TJ	Таджикстандарт
Узбекистан	UZ	Узстандарт

4 Настоящий стандарт идентичен стандарту ASTM D 566—02(2009) Standard test method for dropping point of lubricating grease (Стандартный метод определения температуры каплепадения пластичной смазки).

Стандарт разработан комитетом ASTM D02 «Нефтепродукты и смазочные материалы» и находится под контролем подкомитета D02.GO.03 «Физические испытания» Американского общества по испытаниям и материалам.

Перевод с английского языка (en).

Наименование настоящего межгосударственного стандарта изменено относительно наименования указанного стандарта для приведения в соответствие с ГОСТ 1.5—2001 (подраздел 3.6).

Официальные экземпляры стандарта ASTM, на основе которого подготовлен настоящий межгосударственный стандарт, стандартов ASTM, на которые даны ссылки, имеются в Федеральном информационном фонде технических регламентов и стандартов.

Сведения о соответствии межгосударственных стандартов ссылочным стандартам приведены в дополнительном приложении Д.А.

Степень соответствия - идентичная (IDT)

5 Приказом Федерального агентства по техническому регулированию и метрологии от 22 ноября 2013 г. № 686-ст межгосударственный стандарт ГОСТ 32394—2013 введен в действие в качестве национального стандарта Российской Федерации с 1 января 2015 г.

6 ВВЕДЕН ВПЕРВЫЕ

Информация об изменениях к настоящему стандарту публикуется в ежегодном информационном указателе «Национальные стандарты», а текст изменений и поправок – в ежемесячном информационном указателе «Национальные стандарты». В случае пересмотра (замены) или отмены настоящего стандарта соответствующее уведомление будет опубликовано в ежемесячном информационном указателе «Национальные стандарты». Соответствующая информация, уведомление и тексты размещаются также в информационной системе общего пользования – на официальном сайте Федерального агентства по техническому регулированию и метрологии в сети Интернет

© Стандартиформ, 2014

Настоящий стандарт не может быть полностью или частично воспроизведен, тиражирован и распространен в качестве официального издания без разрешения Федерального агентства по техническому регулированию и метрологии

СМАЗКИ ПЛАСТИЧНЫЕ

Метод определения температуры каплепадения

Lubricating grease. Test method for dropping point

Дата введения — 2015—01—01

1 Область применения

1.1 Настоящий стандарт устанавливает метод определения температуры каплепадения пластичных смазок.

1.2 При температуре нагревания бани выше 288 °С следует применять ASTM D 2265.

1.3 Значения в единицах системы СИ рассматривают как стандартные.

1.4 В настоящем стандарте не предусмотрено рассмотрение всех вопросов обеспечения безопасности, связанных с его применением. Пользователь настоящего стандарта несет ответственность за установление соответствующих правил по технике безопасности и охране здоровья, а также определяет целесообразность применения законодательных ограничений перед его использованием, особые требования к мерам предосторожности приведены в 6.4 и 8.1.

2 Нормативные документы

Для применения настоящего стандарта необходимы следующие ссылочные документы. Для недатированных ссылок применяют последнее издание ссылочного документа (включая все его изменения)¹⁾

ASTM D 217 Test methods for cone penetration of lubricating grease (Методы определения пенетрации пластичной смазки с использованием конуса)

ASTM D 235 Specification for mineral spirits (petroleum spirits) (hydrocarbon dry cleaning solvents) [Спецификация на уайт-спириты (углеводородные растворители сухой очистки)]

ASTM D 2265 Test method for dropping point of lubricating grease over wide temperature range (Метод определения температуры каплепадения пластичной смазки в широком температурном диапазоне)

ASTM E 1 Specification for ASTM liquid-in-glass thermometers (Спецификация на стеклянные жидкостные термометры ASTM)

П р и м е ч а н и е — При пользовании настоящим стандартом целесообразно проверить действие ссылочных стандартов в информационной системе общего пользования — на официальном сайте Федерального агентства по техническому регулированию и метрологии в сети Интернет или по ежегодному информационному указателю «Национальные стандарты», который опубликован по состоянию на 1 января текущего года, и по выпускам ежемесячного информационного указателя «Национальные стандарты» за текущий год. Если ссылочный стандарт заменен (изменен), то при пользовании настоящим стандартом следует руководствоваться заменяющим (измененным) стандартом. Если ссылочный стандарт отменен без замены, то положение, в котором дана ссылка на него, применяется в части, не затрагивающей эту ссылку.

3 Термины и определения

В настоящем стандарте применены следующие термины с соответствующими определениями:

¹⁾ Информацию по указанным стандартам ASTM можно получить на сайте ASTM www.astm.org или в сервисной службе service@astm.org. В информационном томе Ежегодного сборника стандартов (Annual Book of ASTM Standards) можно обратиться к сводке документов стандартов на странице сайта.

3.1 Определения:

3.1.1 **пластичная смазка** (lubricating grease): Продукт, имеющий состояние от полужидкого до твердого в зависимости от загустителя в жидком смазочном материале.

3.1.1.1 Пояснение

Дисперсия загустителя образует двухфазную систему и уменьшает текучесть жидкого смазочного материала за счет поверхностного натяжения и других физических сил. Для придания особых свойств в смазку обычно включают другие ингредиенты.

3.1.2 **загуститель** (thickener): Вещество в пластичной смазке, формирующее структуру продукта, состоящее из мелкодисперсных частиц, рассеянных в жидкости.

3.1.2.1 Пояснение

Загустители могут быть волокнистыми (такие, как металлосодержащие мыла) или пластинчатыми, или сферическими (такими, как определенные немыльные загустители), нерастворимыми или незначительно растворимыми в жидком смазочном материале. Общим требованием к ним является очень маленький размер равномерно диспергированных твердых частиц, способных образовывать относительно стабильную гелеобразную структуру с жидким смазочным материалом (ASTM D 217).

3.2 Определение термина, специфического для данного метода

3.2.1 **температура каплепадения** (dropping point): Численное значение, характеризующее состав смазки и представляющее температуру, при которой первая капля материала падает из испытательной чашки, эта температура является среднеарифметическим значением показаний термометров образца и бани.

3.2.1.1 Пояснение

При правильном выполнении данного метода контроль температуры в испытательной чашке со смазкой и температуры масляной бани проводят одновременно, пока нагревается баня. Вычисляют среднеарифметическое значение температуры испытательной чашки со смазкой и масляной бани, при которой из чашки падает первая капля материала, и регистрируют как результат испытания.

4 Сущность метода

4.1 Хромированную латунную чашку (далее – чашку) с образцом пластичной смазки помещают в пробирку для испытания и нагревают в масляной бане с заданной скоростью. Определяют среднеарифметическое значение температуры, при которой материал падает из чашки и температуры масляной бани, и регистрируют как температуру каплепадения пластичной смазки.

5 Назначение и применение

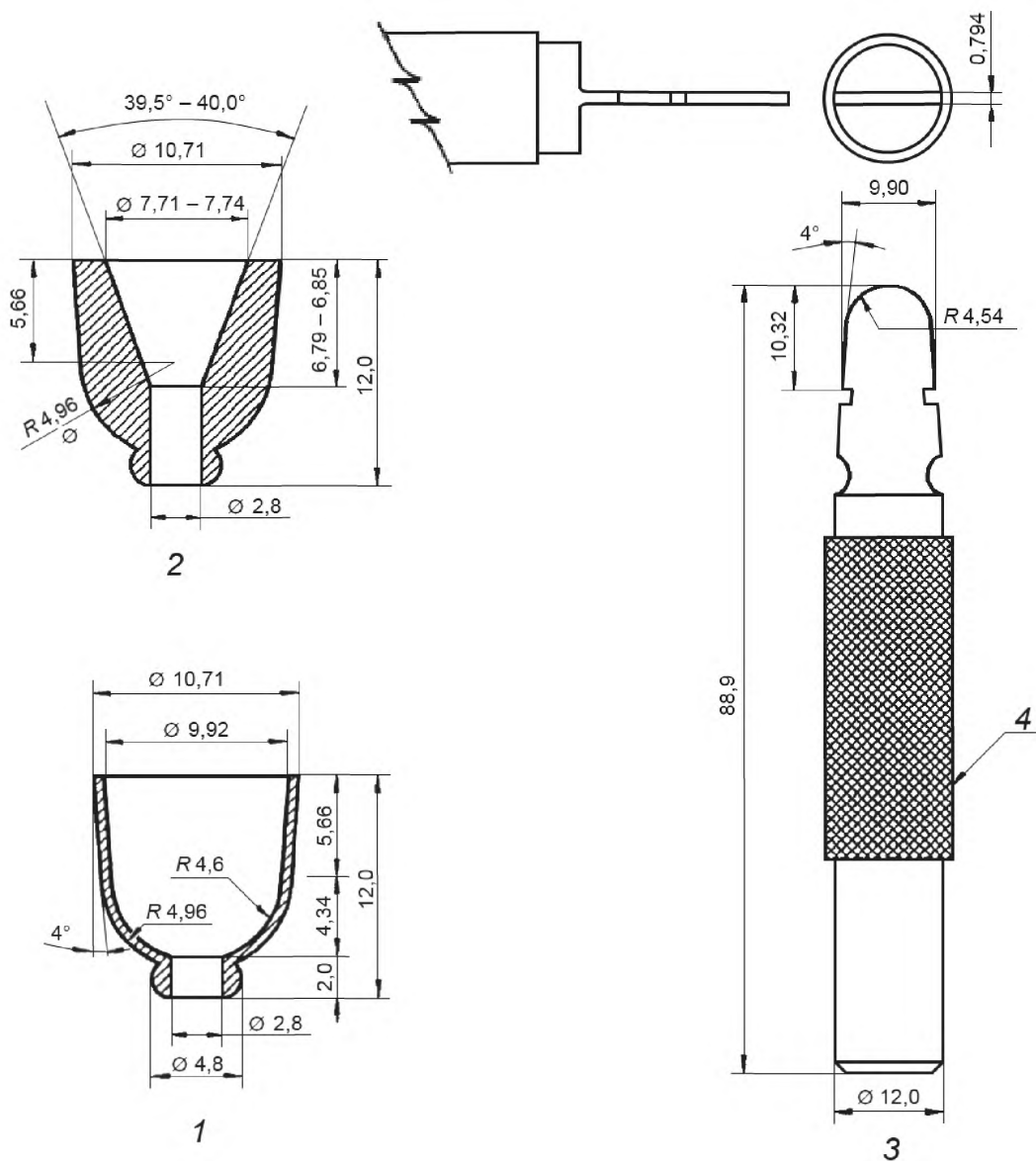
5.1 Температура каплепадения – это температура, при которой пластичная смазка в условиях испытания переходит из полутвердого состояния в жидкое состояние. Такое изменение состояния характерно для пластичных смазок, содержащих в качестве загустителей мыла обычных типов. Пластичные смазки, содержащие в качестве загустителей другие вещества вместо обычного мыла, могут отделять масло без изменения состояния. Настоящий метод можно использовать для идентификации типа пластичной смазки и определения критерия оценки качества смазки. Результаты испытания имеют ограниченное значение для характеристики эксплуатационных свойств, т.к. температуру каплепадения определяют в статических условиях.

Примечание 1 – Результаты определения температуры каплепадения по ASTM D 566²⁾ и ASTM D 2265 сопоставимы. Информация о расхождении результатов испытания отсутствует. Метод определения температуры каплепадения изготовитель согласовывает с потребителем.

6 Аппаратура

6.1 Хромированная латунная чашка (тавотница), размеры которой приведены на рисунке 1.

²⁾ Дополнительные данные можно получить в ASTM International, запросив исследовательский отчет RR: D02-1164.

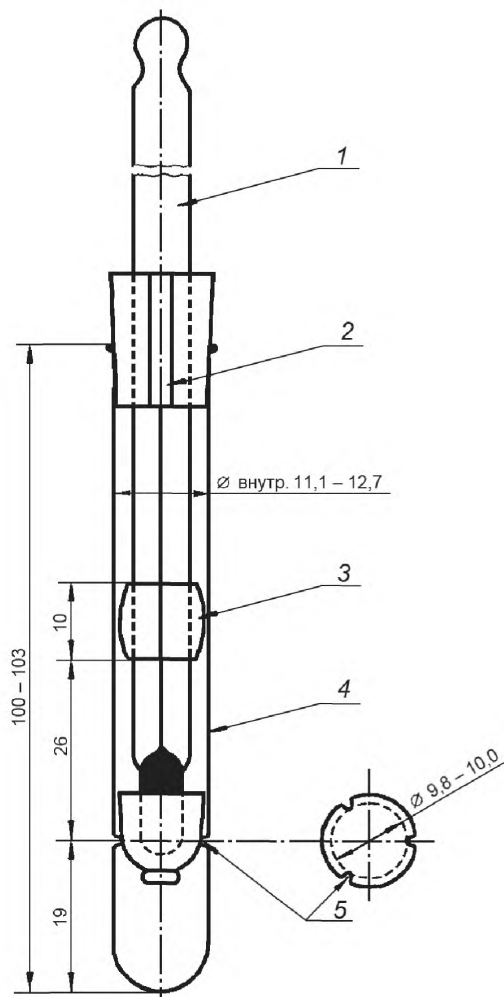


1 – хромированная латунная чашка; 2 - указатель уровня погружения термометра; 3 – калибр-пробка для тавотницы (материал – AISI-01 твердостью 50 – 52 по шкале С Роквелла; 4 – насечка

Рисунок 1 – Калибр-пробка, глубиномер и тавотница

6.2 Испытательная пробирка из термостойкого стекла³⁾ с ободком высотой 100 – 103 мм, внутренним диаметром 11,1 – 12,7 мм, с тремя равноудаленными по окружности углублениями на высоте приблизительно 19 мм от дна, позволяющими удерживать тавотницу приблизительно в точке, показанной на рисунке 2.

³⁾ Для этой цели пригодно боросиликатное стекло.



1 – термометр; 2 – прорези в пробке для вентиляции; 3 – направляющее пробковое кольца, зазор между кольцом и пробиркой, равный 1,5 мм; 4 – пробирка из боросиликатного стекла; 5 – три углубления, расположенные на одинаковом расстоянии друг от друга, для удерживания чашки

Рисунок 2 – Аппарат в сборе

6.3 Два термометра с диапазоном измерения, приведенным ниже, соответствующие требованиям ASTM E1.

Температурный диапазон	ASTM	Номер термометра	IP
от $-5\text{ }^{\circ}\text{C}$ до $+300\text{ }^{\circ}\text{C}$ включ.	2C		62C

6.4 Вспомогательное оборудование

Масляная баня, представляющая собой химический стакан вместимостью 400 см^3 , с перемешивающим устройством, штатив, поддерживающее кольцо, зажимы для термометров, две пробки (см. рисунок 2), полированный металлический стержень диаметром 1,2 – 1,6 мм, длиной 150 – 152 мм (см. рисунок 3), калибр-пробка для чашки и указатель уровня погружения термометра, приведенные на рисунке 1.

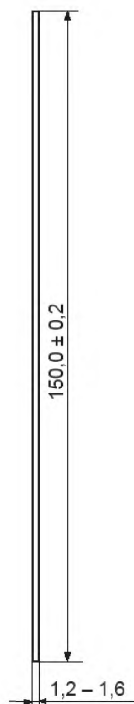


Рисунок 3 – Отполированный металлический стержень

Предупреждение – Температура вспышки жидкости в масляной бане должна быть выше максимальной температуры в бане⁴⁾, при этом необходимо учитывать термическое расширение жидкости. Жидкость следует нагревать с помощью погружного электронагревательного прибора с регулируемым напряжением. Не используют в качестве источника тепла открытое пламя.

Предупреждение – Следует с осторожностью использовать электрическую плитку, чтобы избежать попадания смазки на горячую поверхность.

7 Отбор проб

7.1 При подготовке к испытанию образец проверяют на однородность (разделение смазки, фазовые изменения или общее загрязнение). Если обнаружены такие нарушения, используют новый образец.

8 Подготовка аппаратуры

8.1 Чашку и испытательную пробирку тщательно очищают уайт-спиритом по ASTM D 235.

Предупреждение - Воспламеняем, пары вредны.

8.2 Используют только чистые чашки, не содержащие остатка от предыдущих испытаний. Не используют чашку с изношенным внутренним покрытием.

8.3 Проверяют размеры новых чашек с помощью калибра-пробки (рисунок 1). Диаметр отверстия дна чашки проверяют, используя в качестве калибра стержни диаметром 2,78 мм и 2,82 мм. В отверстие должен легко проходить стержень диаметром 2,78 мм и не проходить стержень диаметром 2,82 мм⁵⁾. Если отверстие мало, его следует рассверлить до нужного размера или не использовать чашку. Если отверстие слишком большое, чашку не применяют.

8.4 Испытательная пробирка должна быть чистой, без осадка. Пробирка должна быть без ско-

⁴⁾ Если температура бани должна быть выше 288 °С, используют жидкость Dow Corning 710. Dow Corning – зарегистрированное торговое наименование Dow Corning Corp, Midland, MI 48686.

⁵⁾ Используют сверла 7/64 дюйма и № 34 соответственно.

лов, трещин, выкрашивания, вмятин, при необходимости пробирку меняют.

8.5 Проверяют направляющую кольца пробки и верхнюю пробку на обугливание и отсутствие деформации. Общий зазор между направляющей кольца пробки и внутренней стенкой испытательной пробирки должен быть 1,5 мм. При несоответствии меняют пробку или направляющую кольца пробки.

8.6 Проверяют шарик ртутного резервуара термометра, который будет использоваться в пробирке для испытания и очищают от осадка (при наличии).

9 Проведение испытания

9.1 Заполняют чашку полностью испытуемой смазкой, погружая в смазку. Избыток смазки срезают шпателем или ножом. Удерживая чашку в вертикальном положении малым отверстием вниз, аккуратно опускают ее на металлический стержень до тех пор, пока он не выступит приблизительно на 25 мм. Сохраняя это положение, поворачивают чашку на стержне указательным пальцем так, чтобы она перемещалась по спирали вниз по стержню и удаляла часть смазки конической формы, прилипшей к стержню. После достижения чашкой конца стержня, его аккуратно вынимают из чашки, чтобы на внутренней поверхности чашки осталась гладкая без пузырьков пленка смазки воспроизводимой толщины (см. рисунок 4).

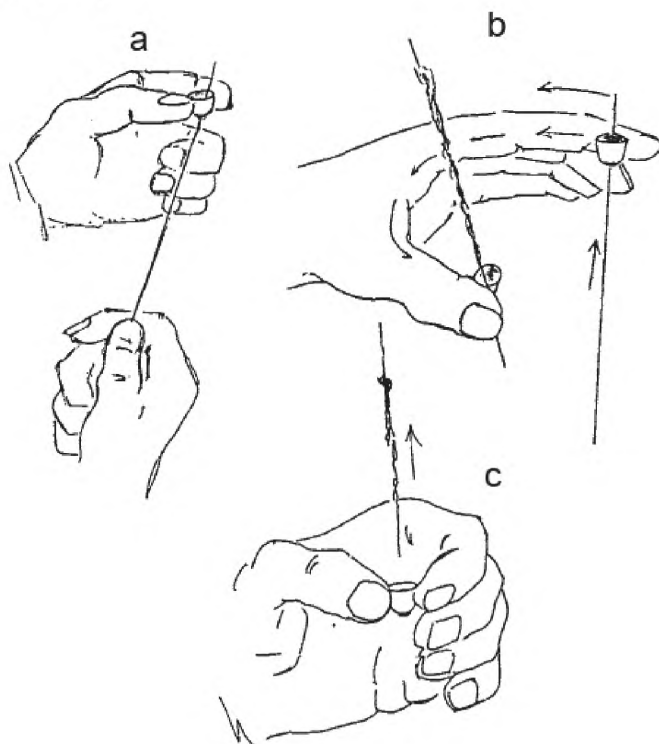


Рисунок 4 – Процедура заполнения чашки

9.2 Устанавливают пробки на термометр в испытательной пробирке как показано на рисунке 2. Используя указатель уровня погружения термометра, помещенного в испытательную пробирку, регулируют положение верхней пробки на термометре таким образом, чтобы шарик термометра находился на дне указателя уровня погружения. Отмечают положение верхней пробки относительно термометра, а также положение верха испытательной пробирки относительно пробки. При повторной сборке аппарата проверяют, чтобы термометр и чашка, заполненная смазкой и помещенная в испытательную пробирку, были погружены на одну глубину.

9.3 Устанавливают термометр на заданную глубину в чашку со смазкой, как показано на рисунке 2. При этом шарик термометра не должен касаться образца смазки и чашки.

9.4 Погружают испытательную пробирку в масляную баню на глубину, соответствующую отметке на термометре 76 мм, при этом ободок испытательной пробирки должен находиться не менее чем на 6 мм выше уровня масла.

9.5 Помещают второй термометр в масляную баню так, чтобы резервуар ртутного шарика был на одном уровне с резервуаром ртутного шарика термометра в пробирке для испытания.

9.6 Нагревают при перемешивании содержимое масляной бани со скоростью от 4 °С до 7 °С в минуту до достижения температуры приблизительно на 17 °С ниже предполагаемой температуры каплепадения пластичной смазки.

При этой температуре снижают скорость нагревания, чтобы разность температур в пробирке и масляной бане была в пределах от 1 °С до 2 °С, затем продолжают нагревание со скоростью 1,0 °С/мин – 1,5 °С/мин до тех пор, пока смазка постепенно не начнет выступать через отверстие чашки.

При падении первой капли пластичной смазки регистрируют температуру на обоих термометрах, вычисляют среднеарифметическое значение с точностью до ближайшего градуса и регистрируют как температуру каплепадения.

Примечание 2 – Некоторые пластичные смазки при плавлении образуют каплю с нитеобразным хвостом, который может оторваться или удерживаться до тех пор, пока капля не достигнет дна испытательной пробирки; в любом случае за температуру каплепадения следует принимать температуру, отмечаемую при достижении каплей дна пробирки для испытания.

Примечание 3 – Известно, что температура каплепадения некоторых смазок, например, содержащих алюминиевые мыла, при старении снижается, причем изменение температуры каплепадения значительно больше отклонения, допускаемого для результатов, полученных в разных лабораториях. Поэтому сравнительные межлабораторные испытания следует производить в пределах шести дней.

9.7 Можно одновременно в одной бане проводить два определения при условии, что оба образца для испытания имеют приблизительно одну температуру каплепадения.

10 Оформление результатов

10.1 Записывают результат, округленный до ближайшего градуса, как температуру каплепадения по данному методу.

11 Прецизионность и смещение⁶⁾

11.1 Прецизионность

Прецизионность настоящего метода испытания получена по результатам статистического анализа межлабораторных испытаний:

11.1.1 Повторяемость r

Расхождение между двумя последовательными результатами испытаний, полученным одним и тем же оператором на одной и той же аппаратуре при постоянных рабочих условиях на идентичном испытуемом материале в течение длительного времени при нормальном и правильном выполнении метода, может превышать следующее значение только в одном случае из двадцати:

$$r = 7 \text{ °С.} \quad (1)$$

11.1.2 Воспроизводимость R

Расхождение между двумя единичными и независимыми результатами испытания, полученными разными операторами, работающими в разных лабораториях на идентичном испытуемом материале в течение длительного времени при нормальном и правильном выполнении метода, может превышать следующее значение только в одном случае из двадцати:

$$R = 13 \text{ °С.} \quad (2)$$

Примечание 4 - Несмотря на то, что данные, полученные при межлабораторных испытаниях, показывают, что прецизионность значительно менялась в зависимости от диапазона температуры каплепадения, для определения прецизионности использовали статистический анализ набора совместных данных. Эти данные приведены в статье «Отчет технического комитета ASTM G по методам определения температуры каплепадения пластичных смазок» П. Р. Мак-Карти, представителя Национальный институт смазочных материалов (США) (NLGL), т. 31, 1967, стр. 76

11.1.3 Смещение

Данный метод не имеет смещения, поскольку значение температуры каплепадения можно определить только в терминах настоящего стандарта.

⁶⁾ Отсутствует отчет испытания, т.к. метод был разработан до создания руководств по научно-исследовательским работам. Статистический метод используется для определения точности неизвестной величины.

Приложение ДА
(справочное)

Сведения о соответствии межгосударственных стандартов ссылочным стандартам

Т а б л и ц а Д.А.1

Обозначение и наименование ссылочного стандарта	Степень соответствия	Обозначение и наименование соответствующего межгосударственного стандарта
ASTM D 217–10 Методы определения пенетрации пластичной смазки с использованием конуса	–	*
ASTM D 235–02(2007) Спецификация на уайт-спириты (углеводородные растворители сухой очистки)	–	*
ASTM D 2265–06 Метод определения каплепадения пластичной смазки в широком диапазоне температур	IDT	ГОСТ 32322–2013 Смазки пластичные. Определение температуры каплепадения в широком диапазоне температур
ASTM E 1–07 Спецификация на жидкостные стеклянные термометры ASTM	–	*
<p>* Соответствующий межгосударственный стандарт отсутствует. До его утверждения рекомендуется использовать перевод на русский язык данного стандарта. Перевод данного стандарта находится в Федеральном информационном фонде технических регламентов и стандартов.</p> <p>П р и м е ч а н и е – В настоящей таблице использовано следующее условное обозначение степени соответствия стандартов: - IDT – идентичный стандарт.</p>		

УДК 662.753.001.4:006.354

МКС 75.100

IDT

Ключевые слова: пластичная смазка, температура каплепадения, определение

Подписано в печать 01.10.2014. Формат 60x84^{1/8}.
Усл. печ. л. 1,40. Тираж 45 экз. Зак. 3403

Подготовлено на основе электронной версии, предоставленной разработчиком стандарта

ФГУП «СТАНДАРТИНФОРМ»
123995 Москва, Гранатный пер., 4.
www.gostinfo.ru info@gostinfo.ru