

---

МЕЖГОСУДАРСТВЕННЫЙ СОВЕТ ПО СТАНДАРТИЗАЦИИ, МЕТРОЛОГИИ И СЕРТИФИКАЦИИ  
(МГС)

INTERSTATE COUNCIL FOR STANDARDIZATION, METROLOGY AND CERTIFICATION  
(ISC)

---

МЕЖГОСУДАРСТВЕННЫЙ  
СТАНДАРТ

ГОСТ  
32332—  
2013

---

**НЕФТЕПРОДУКТЫ**  
**Определение коксового остатка по Рамсботтому**

Издание официальное



Москва  
Стандартинформ  
2014

## Предисловие

Цели, основные принципы и порядок проведения работ по межгосударственной стандартизации установлены ГОСТ 1.0—92 «Межгосударственная система стандартизации. Основные положения» и ГОСТ 1.2—2009 «Межгосударственная система стандартизации. Стандарты межгосударственные, правила и рекомендации по межгосударственной стандартизации. Правила разработки, принятия, применения, обновления и отмены»

### Сведения о стандарте

1 ПОДГОТОВЛЕН Федеральным государственным унитарным предприятием «Всероссийский научно-исследовательский центр стандартизации, информации и сертификации сырья, материалов и веществ» (ФГУП «ВНИЦСМВ») на основе собственного аутентичного перевода на русский язык стандарта, указанного в пункте 4

2 ВНЕСЕН Федеральным агентством по техническому регулированию и метрологии

3 ПРИНЯТ Межгосударственным советом по стандартизации, метрологии и сертификации (протокол № 61-П от 5 ноября 2013 г.)

За принятие проголосовали:

Краткое наименование страны по МК (ИСО 3166) 004—97	Код страны по МК (ИСО 3166) 004—97	Сокращенное наименование национального органа по стандартизации
Армения	AM	Минэкономики Республики Армения
Киргизия	KG	Кыргызстандарт
Молдова	MD	Молдова-Стандарт
Россия	RU	Росстандарт
Таджикистан	TJ	Таджикстандарт
Узбекистан	UZ	Узстандарт

4 Настоящий стандарт идентичен стандарту ASTM D 524—10 Standard test method for Ramsbottom carbon residue of petroleum products (Стандартный метод определения коксового остатка в нефтепродуктах по Рамсботтому).

Стандарт разработан комитетом ASTM D02 «Нефтепродукты и смазочные материалы» и находится под контролем подкомитета D02.06 Американского общества по испытаниям и материалам.

Перевод с английского языка (en).

Наименование настоящего межгосударственного стандарта изменено относительно наименования указанного стандарта для приведения в соответствие с ГОСТ 1.5—2001 (подраздел 3.6).

Официальные экземпляры стандарта ASTM, на основе которого подготовлен настоящий межгосударственный стандарт, и стандартов ASTM, на которые даны ссылки, имеются в Федеральном информационном фонде технических регламентов и стандартов.

Сведения о соответствии межгосударственных стандартов ссылочным стандартам приведены в дополнительном приложении Д.А.

Степень соответствия – идентичная (IDT)

5 Приказом Федерального агентства по техническому регулированию и метрологии от 22 ноября 2013 г. № 679-ст межгосударственный стандарт ГОСТ 32332—2013 введен в действие в качестве национального стандарта Российской Федерации с 1 января 2015 г.

### 6 ВВЕДЕН ВПЕРВЫЕ

*Информация об изменениях к настоящему стандарту публикуется в ежегодном информационном указателе «Национальные стандарты», а текст изменений и поправок – в ежемесячном информационном указателе «Национальные стандарты». В случае пересмотра (замены) или отмены настоящего стандарта соответствующее уведомление будет опубликовано в ежемесячном информационном указателе «Национальные стандарты». Соответствующая информация, уведомление и тексты размещаются также в информационной системе общего пользования – на официальном сайте Федерального агентства по техническому регулированию и метрологии в сети Интернет*

© Стандартинформ, 2014

В Российской Федерации настоящий стандарт не может быть полностью или частично воспроизведен, тиражирован и распространен в качестве официального издания без разрешения Федерального агентства по техническому регулированию и метрологии

## НЕФТЕПРОДУКТЫ

## Определение коксового остатка по Рамсботтому

Petroleum products. Determination of carbon residue by Ramsbottom method

Дата введения — 2015—01—01

**1 Область применения**

1.1 Настоящий стандарт устанавливает метод определения количества коксового остатка (Примечание 1), оставшегося после выпаривания и пиролиза нефтепродуктов, а также предназначен для указания признаков относительной склонности к образованию кокса. Настоящий стандарт распространяется на относительно нелетучие нефтепродукты, которые частично разлагаются в процессе перегонки при атмосферном давлении. Настоящий стандарт также устанавливает метод определения количества коксового остатка в 10 %-ном (по объему) остатке от перегонки (см. раздел 10). Результаты испытаний нефтепродуктов, содержащих компоненты, образующие золу, определенные по ASTM D 482, будут ошибочно завышены в зависимости от количества образовавшейся золы (примечания 2 и 3).

**Примечание 1** – Термин «коксовый остаток» используют для указания коксового остатка, образовавшегося при выпаривании и пиролизе нефтепродуктов. Остаток не полностью состоит из углерода, а представляет собой кокс, который в дальнейшем может быть переработан с помощью пиролиза. Термин «коксовый остаток» используют, исходя из его общепринятого применения.

**Примечание 2** – Значения, полученные по настоящему стандарту, не эквивалентны значениям, полученным по ASTM D 189 или ASTM D 4530. Примерное соотношение приведено на рисунке X2.1, но оно не относится ко всем веществам, которые могут быть испытаны, т. к. коксовый остаток определяют в разных нефтепродуктах. Настоящий метод испытания распространяется на продукты, маловязкие при температуре ниже 90 °С.

**Примечание 3** – Наличие в дизельном топливе алкилнитратов таких, как амилнитрат, гексилнитрат или октилнитрат, является причиной высокого содержания коксового остатка по сравнению с базовым топливом, что может привести к ошибочным выводам относительно склонности топлива к образованию кокса. Наличие алкилнитратов в топливе может быть определено по ASTM D 4046.

**Примечание 4** – Методику, описанную в разделе 10, модифицируют для возможности использования автоматического аппарата для перегонки вместимостью 100 см<sup>3</sup>. В настоящее время прецизионность для данной методики не определена, планируется проведение межлабораторных сравнительных испытаний. Арбитражным методом определения количества коксового остатка в 10 %-ном (по объему) остатке от перегонки является метод перегонки с использованием круглодонной колбы вместимостью 250 см<sup>3</sup>, описанной в разделе 10.

1.2 Значения в единицах системы СИ рассматривают как стандартные.

1.3 **Предупреждение** – Установлено, что ртуть является опасным веществом, которое может вызвать поражение центральной нервной системы, почек и печени. Ртуть или ее пары опасны для здоровья и оказывают агрессивное воздействие на материалы. При обращении с ртутью и продуктами, содержащими ртуть, принимают соответствующие меры предосторожности. Подробные указания даны в паспортах безопасности соответствующих материалов (MSDS) и на веб-сайте EPA – <http://www.epa.gov/mercury/faq.htm>. Пользователи должны учитывать, что продажа ртути и/или продуктов, содержащих ртуть, может быть запрещена законодательством.

1.4 В настоящем стандарте не предусмотрено рассмотрение всех вопросов обеспечения безопасности, связанных с его применением. Пользователь настоящего стандарта несет ответственность за установление соответствующих правил по технике безопасности и охране здоровья, а также определяет целесообразность применения законодательных ограничений перед его использованием.

## 2 Нормативные ссылки

Для применения настоящего стандарта необходимы следующие ссылочные документы. Для недатированных ссылок применяют последнее издание ссылочного документа (включая все его изменения)<sup>1)</sup>.

ASTM D 86 Standard test method for distillation of petroleum products at atmospheric pressure (Стандартный метод перегонки нефтепродуктов при атмосферном давлении)

ASTM D 189 Standard test method for Conradson carbon residue of petroleum products (Стандартный метод определения коксового остатка в нефтепродуктах по Конрадсону)

ASTM D 482 Standard test method for ash from petroleum products (Стандартный метод определения зольности нефтепродуктов)

ASTM D 4046 Standard test method for alkyl nitrate in diesel fuels by spectrophotometry (Стандартный метод определения алкилнитратов в дизельном топливе спектрофотометрией)

ASTM D 4057 Standard practice for manual sampling of petroleum and petroleum products (Стандартная практика ручного отбора проб нефти и нефтепродуктов)

ASTM D 4175 Standard terminology relating to petroleum, petroleum products, and lubricants (Стандартные термины, касающиеся нефти, нефтепродуктов и смазочных материалов)

ASTM D 4177 Standard practice for automatic sampling of petroleum and petroleum products (Стандартная практика автоматического отбора проб нефти и нефтепродуктов)

ASTM D 4530 Standard test method for determination of carbon residue (micro method) [Стандартный метод определения коксового остатка (микрометод)]

ASTM E1 Standard specification for ASTM liquid-in-glass thermometers (Стандартная спецификация на стеклянные жидкостные термометры ASTM)

ASTM E 133 Standard specification for distillation equipment (Стандартная спецификация на оборудование для дистилляции)

Appendix AP-A Specifications<sup>2)</sup> – IP Thermometers (Спецификация на термометры IP)

**Примечание** – При пользовании настоящим стандартом целесообразно проверить действие ссылочных стандартов в информационной системе общего пользования — на официальном сайте Федерального агентства по техническому регулированию и метрологии в сети Интернет или по ежегодному информационному указателю «Национальные стандарты», который опубликован по состоянию на 1 января текущего года, и по выпускам ежемесячного информационного указателя «Национальные стандарты» за текущий год. Если ссылочный стандарт заменен (изменен), то при пользовании настоящим стандартом следует руководствоваться заменяющим (измененным) стандартом. Если ссылочный стандарт отменен без замены, то положение, в котором дана ссылка на него, применяется в части, не затрагивающей эту ссылку.

## 3 Термины и определения

В настоящем стандарте применен следующий термин с соответствующим определением:

**3.1 коксовый остаток** (carbon residue): Остаток, образовавшийся после выпаривания и термического разложения углеродсодержащего вещества (ASTM D 4175).

### 3.1.1 Обсуждение

Остаток не полностью состоит из углерода, представляет собой кокс, который в дальнейшем может быть переработан с помощью пиролиза. Термин коксовый остаток используют, исходя из его общепринятого применения.

## 4 Сущность метода

4.1 Образец взвешивают в специальной стеклянной колбе с капиллярным отверстием, затем помещают в нагревательный блок при температуре приблизительно 550 °С. Образец быстро нагревают до температуры, при которой все летучие вещества испаряются из колбы с разложением или без него, тяжелый остаток, остающийся в колбе, подвергают крекингу и коксованию. В конце нагревания кокс или коксовый остаток подвергают дальнейшему медленному разложению или небольшому окислению, обусловленному попаданием воздуха в колбу. После установленного периода нагрева-

<sup>1)</sup> Ссылки на стандарты ASTM можно уточнить на сайте ASTM website, [www.astm.org](http://www.astm.org) или в службе поддержки клиентов ASTM [service@astm.org](mailto:service@astm.org), а также в информационном томе ежегодного сборника стандартов ASTM (Website standard's Document Summary).

<sup>2)</sup> Стандартные методы анализа и испытаний нефти и родственных продуктов Института Нефти (Великобритания), 1998 г. Доступны в Энергетическом институте (61 New Cavendish St., London, W1G 7AR, Великобритания).

ния удаляют колбу из нагревательного блока, охлаждают в эксикаторе и снова взвешивают. Вычисляют остаток в процентах от первоначальной массы образца и регистрируют как коксовый остаток по Рамсботтому.

4.2 Для получения зависимости температуры нагревания от времени определяют соответствующие эксплуатационные характеристики нагревательного блока, содержащего контрольную колбу с термопарой.

## 5 Назначение и применение

5.1 Количество коксового остатка в печном нефтяном топливе является приблизительным значением склонности топлива образовывать отложения в испарительных горелках тигельного и гильзового типа. Аналогичным образом при отсутствии алкилнитратов (или если они присутствуют при условии, что испытание проводят на базовом топливе без присадок), количество коксового остатка в дизельном топливе приблизительно сравнимо с количеством отложений в камере сгорания.

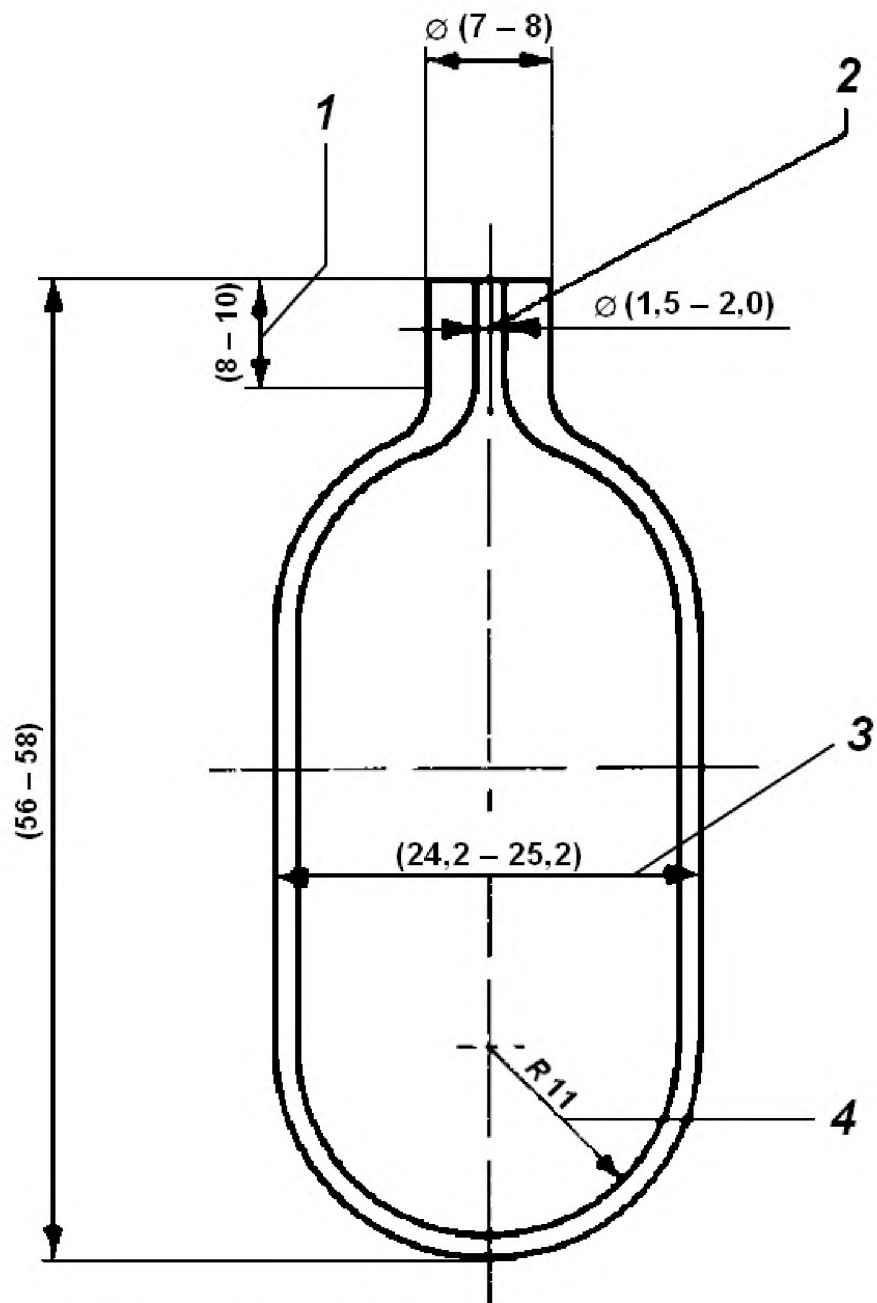
5.2 Количество коксового остатка в моторном масле, указывающее на то, какое количество коксовых отложений образует моторное масло в камере сгорания двигателя, в настоящее время считают не точным из-за наличия во многих маслах присадок. Например, образующая золу моющая присадка может увеличить количество коксового остатка в масле, но в целом будет снижать его склонность к образованию отложений.

5.3 Количество коксового остатка в газойле полезно как руководство при производстве газа, количество коксового остатка в остаточных фракциях нефти, цилиндрическом дистилляте и высоковязком цилиндрическом масле полезно при производстве смазочных масел.

## 6 Аппаратура

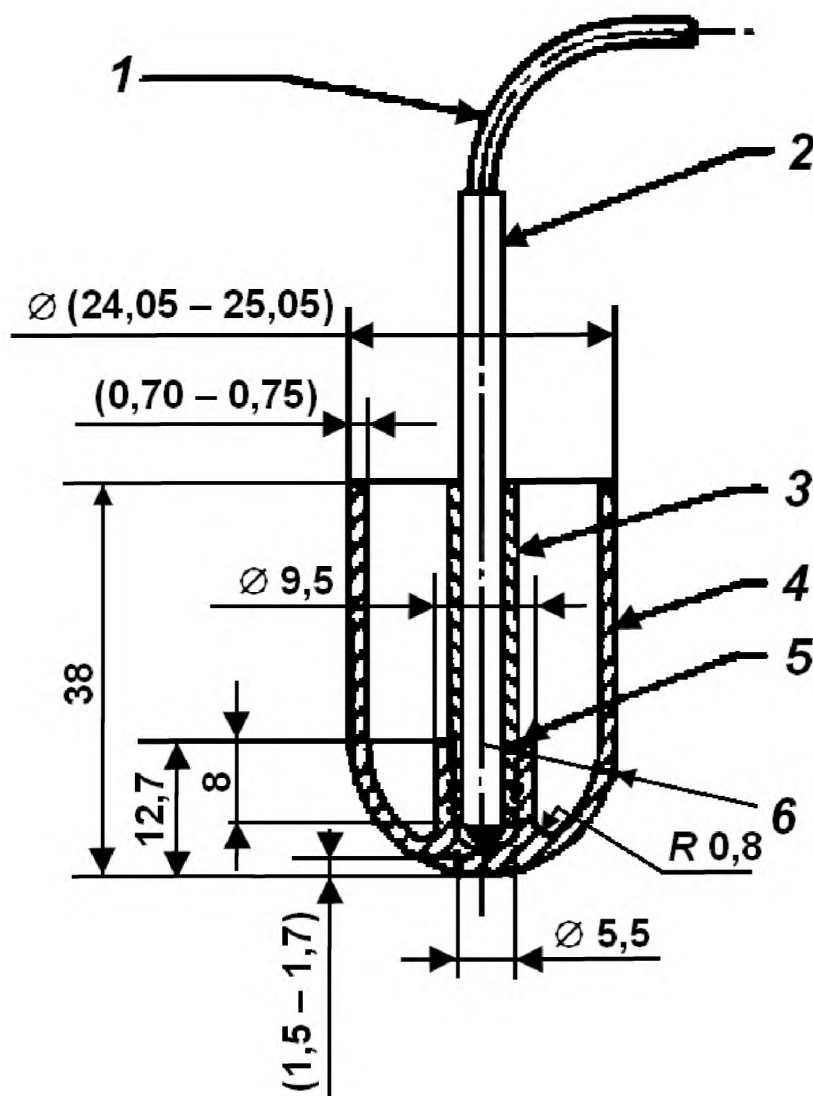
6.1 Стеклоанная колба для коксования из жаропрочного стекла, соответствующая размерам и допускам, приведенным на рисунке 1. Перед использованием проверяют диаметр капилляра, который должен быть не менее 1,5 мм и не более 2 мм. В колбу через капилляр пропускают сверло диаметром не более 1,5 мм, затем пытаются пропустить сверло диаметром 2 мм. Не используют колбы, в которые не позволяют введение сверла меньшего диаметра, а также колбы с капиллярами больше сверла диаметром 2 мм.

6.2 Контрольная колба из нержавеющей стали, содержащая термопару и соответствующая размерам и допускам, приведенным на рисунке 2, для определения соответствия характеристик нагревательного блока требованиям, указанным в разделе 7. Контрольная колба должна иметь матовую поверхность и не должна полироваться. Тепловые характеристики полированной колбы отличаются от характеристик матовой колбы. Используют также подходящий термоэлектрический пирометр для наблюдения истинной температуры с предельным отклонением  $\pm 1$  °С.



1 – длина капилляра; 2 – отверстие может быть высверлено стальным сверлом для исключения сужения; 3 – приблизительная толщина стенок 1,4 мм; 4 – полусферическое дно, радиус приблизительный

Рисунок 1 – Стекло́нная колба для коксования



1 – железо-константановая термопара № 24, двухжильные провода со стекловолоконной изоляцией двойной намотки; 2 – керамический изолятор наружным диаметром 4,5 мм, длиной не менее 63,5 мм с двумя отверстиями диаметром 1,25 мм; 3 – наружный диаметр 6,4 мм, толщина стенок 0,889 мм, изготовлена из нержавеющей стали типа 304; 4 – изготовлено из нержавеющей стали типа 303; 5 – резьба NF 6,4-28; 6 – полусферическое дно наружным радиусом от 12,4 до 12,7 мм

Рисунок 2 – Контрольная колба

**Примечание** – Окисляют контрольную колбу, нагревая в нагревательном блоке до температуры 900 °С в течение 30 мин. Масса контрольной колбы без термопары равна  $(24 \pm 1)$  г. Предельное отклонение на все мелкие размеры равно  $\pm 0,4$  мм.

### 6.3 Шприц для наполнения колбы образцом

Для переноса образца в стеклянную колбу для коксования применяют стеклянный шприц для подкожных инъекций вместимостью 5 или 10 см<sup>3</sup> (Примечание 5) с иглой № 17 (наружным диаметром 1,5 мм) или иглой для сывороток № 0 (наружным диаметром от 1,45 до 1,47 мм).

**Примечание 5** – Не рекомендуется использовать шприц с иглой, присоединяемой к шлифованному стеклянному кончику шприца, поскольку такой шприц может пропускать воздух при приложении давления к поршню. Предпочтительно использовать шприц типа Луер-Лок, т. к. в таких шприцах иглу фиксируют в нижней части цилиндра шприца, поэтому шприц не пропускает воздух при приложении давления.

### 6.4 Металлическая нагревательный блок с ячейками для колб для коксования внутренним



диаметром ( $25,45 \pm 0,10$ ) мм, глубиной 76 мм до центра дна ячейки с соответствующими приспособлениями для нагревания до постоянной температуры  $550\text{ }^{\circ}\text{C}$ . Дно ячейки должно быть полусферическим, соответствующим дну стеклянной колбы для коксования. В нагревательном блоке не должно быть пустот, поскольку они могут препятствовать теплопередаче. При использовании плавильной ванны в ней должно быть предусмотрено соответствующее количество ячеек, внутренние размеры которых соответствуют внутренним размерам ячеек металлической печи. Ячейки должны быть полностью погружены в расплавленный металл так, чтобы при рабочих температурах ячейка выступала над уровнем ванны не более чем на 3 мм.

**Примечание 6** – В настоящее время размеры печей для коксования Рамсботтома могут отличаться от размеров, приведенных в 6.4, однако новые нагревательные блоки соответствуют требованиям 6.4. Описание подходящего типа нагревательного блока приведено в приложении X1.

### **6.5 Термометрические устройства**

Сменные железо-константановые термопары с чувствительным пирометром или другие подходящие термометрические устройства, расположенные по центру рядом с нижней частью нагревательного блока таким образом, чтобы можно было проводить испытания по разделу 7. При использовании плавильной ванны желательнее защитить термометрические устройства кварцевой или тонкой металлической оболочкой.

**Примечание 7** – Рекомендуют калибровать термопары или другие термометрические приборы сравнением со стандартной термопарой или эталоном при постоянном использовании блока 1 раз в неделю, реальная периодичность калибровки зависит от опыта работы.

## **7 Проверка технических характеристик оборудования**

7.1 Периодически проверяют технические характеристики нагревательного блока и термометрических устройств (см. 7.1.1 – 7.1.3). Это необходимо для того, чтобы удостовериться, что используемое оборудование соответствует требованиям метода. Считают, что нагревательный блок имеет стандартные характеристики и его используют с разной степенью загрузки, при которых эксплуатационные требования для каждой колбы для коксования соответствуют установленным. Нагревательный блок используют только после проверки при условии соответствия технических характеристик, приведенным в разделе 7.

### **7.1.1 Термопара**

Калибруют термопару в контрольной колбе не менее чем через каждые 50 ч работы, используя стандартную термопару.

**Примечание 8** – При высоких температурах испытания железо-константановые термопары окисляются и калибровочные кривые изменяются.

### **7.1.2 Полностью загруженный нагревательный блок**

Помещают в одну ячейку блока контрольную колбу, затем в течение 15 с в остальные ячейки помещают стеклянные колбы для коксования, содержащие

( $4,0 \pm 0,1$ ) г вязкого нейтрального нефтяного смазочного масла [вязкость в пределах диапазона SAE 30 или от 60 до 100  $\text{мм}^2/\text{с}$  (сСт) при температуре  $40\text{ }^{\circ}\text{C}$ ], при температуре нагревательного блока ( $550 \pm 5$ )  $^{\circ}\text{C}$  с предельным отклонением  $\pm 1\text{ }^{\circ}\text{C}$  от ранее выбранной (используемой в конкретном блоке для стандартизации и типового испытания). При помощи подходящего точного потенциометра или милливольтметра (с чувствительностью  $1\text{ }^{\circ}\text{C}$  или менее) наблюдают за повышением температуры в контрольной колбе в течение 20 мин с интервалами 1 мин. Если температура в контрольной колбе достигает  $547\text{ }^{\circ}\text{C}$  за время не менее 4 мин и не более 6 мин с момента ее установления в блок и сохраняется в пределах ( $550 \pm 3$ )  $^{\circ}\text{C}$  за оставшуюся часть испытания в течение 20 мин, считают, что эта конкретная ячейка для колбы для коксования пригодная для использования как ячейка со стандартными техническими характеристиками при полностью загруженном блоке. Таким же образом проверяют остальные ячейки, каждый раз используя полностью загруженный нагревательный блок.

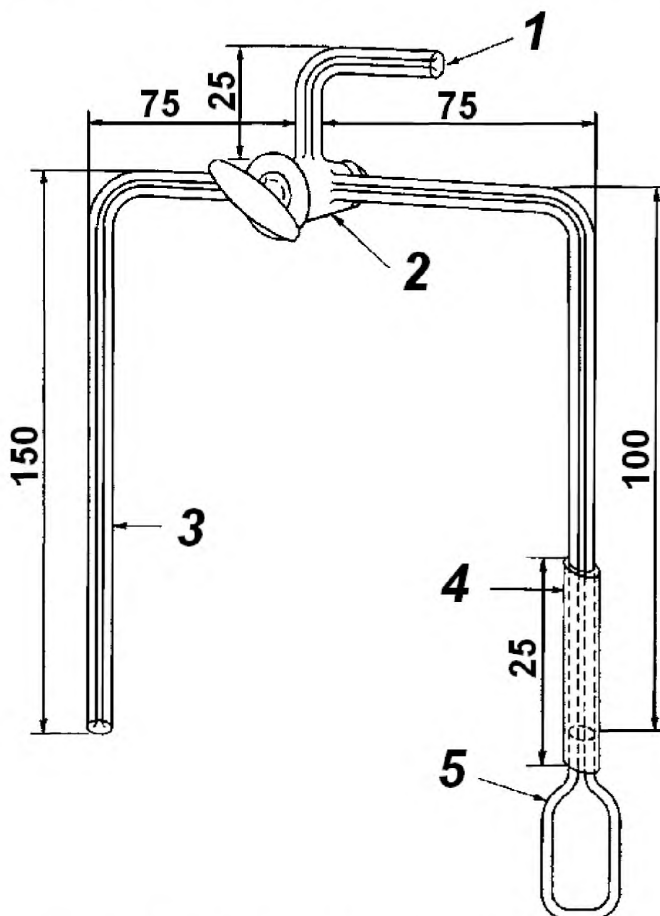
### **7.1.3 Однократно загруженный нагревательный блок**

Если температура печи находится в пределах  $\pm 1\text{ }^{\circ}\text{C}$  от ранее выбранной (используемой в конкретном нагревательном блоке для стандартизации и типового испытания) в пределах общего диапазона ( $550 \pm 5$ )  $^{\circ}\text{C}$ , вставляют в одну ячейку контрольную колбу, при этом оставшиеся ячейки должны быть свободными. При помощи подходящего точного потенциометра или милливольтметра (с чувствительностью до  $1\text{ }^{\circ}\text{C}$  или менее) наблюдают за повышением температуры в контрольной

колбе в течение 20 мин с интервалами 1 мин. Если температура в контрольной колбе достигает 547 °С за время не менее 4 мин и не более до 6 мин с момента ее введения в блок и сохраняется в пределах  $(550 \pm 3)$  °С за оставшуюся часть испытания в течение 20 мин, считают, что эта конкретная ячейка для колбы для коксования пригодна для использования как ячейка со стандартными техническими характеристиками при однократно загруженном блоке. Таким же образом проверяют остальные ячейки, каждый раз используя однократно загруженный нагревательный блок.

**Примечание 9** – Не все ячейки старых нагревательных блоков могут соответствовать требованиям для полностью и однократно загруженного блока. В таких случаях внимательно проверяют каждую контрольную колбу при любой степени загрузки используемого блока. Например, при одновременном использовании не менее трех ячеек блока, содержащего 6 ячеек, необходимо выбрать три колбы, которые будут использованы для полностью однократно загруженного блока. Необходимо проверить каждую из трех выбранных колб для использования при тройной загрузке, две колбы для использования при двойной загрузке и одну – при однократной загрузке. При испытаниях используют только те три колбы, которые прошли вышеописанную проверку.

**Примечание 10** – При отборе проб масел, содержащих осадочные отложения (например, использованных масел), необходимо перенести образец в колбу за минимальное время, чтобы избежать образования осадка. Образцы, содержащие осадок, после перемешивания быстро осаждаются, быстро перенести их в колбы для коксования можно при помощи устройства, приведенного на рисунке 3. Такое пробоотборное устройство состоит из трехходового запорного крана с отверстием внутренним диаметром 2 мм, к которому припаяны два отрезка капиллярной трубки внутренним диаметром 1,5 мм. К третьему отверстию крана с помощью трубки высокого давления присоединяют вакуумную линию. Закрепляют стеклянную колбу для коксования к короткому плечу капиллярной трубки при помощи резиновой трубки длиной 25 мм. Капилляр стеклянной колбы должен быть встык прикреплен к капиллярной трубке. Опускают длинное плечо капиллярной трубки в образец. После откачивания из колбы для коксования воздуха поворачивают кран, чтобы заставить перемешанный образец свободно перелиться в колбу через два отрезка капиллярной трубки. Для предотвращения накопления осадка при переносе образца используют трубку с капилляром такого же размера, как у колбы для коксования.



1 – к вакуумной линии; 2 – трехходовой запорный кран; 3 – капиллярная трубка внутренним диаметром 1,5 мм; 4 – резиновая трубка; 5 – колба для коксования

Рисунок 3 – Пробоотборное устройство

## 8 Отбор проб

8.1 Пробы отбирают по ASTM D 4057 или ASTM D 4177.

## 9 Проведение испытания

9.1 Помещают новую стеклянную колбу для коксования (Примечание 12) на 20 мин в печь для коксования при температуре 550 °С для разложения всех посторонних органических веществ и удаления воды. После прокаливания помещают колбу на 20–30 мин в закрытый эксикатор, содержащий  $\text{CaCl}_2$  или  $\text{CaSO}_4$ , затем взвешивают с точностью до 0,1 мг.

**Примечание 11** – Стеклянную колбу для коксования повторно не используют, т. к. при повторном использовании результаты испытания в некоторых случаях могут быть ошибочными. При типовых испытаниях новые колбы могут быть использованы без предварительного прокаливания если они не содержат посторонних частиц и других механических примесей. Такие колбы нагревают в нагревательном блоке до температуры 150 °С, помещают в эксикатор, затем взвешивают.

**Примечание 12** – При проведении испытания необходимо строго соблюдать температурные условия в соответствии с разделом 7. Например, если в блоке во время помещения в нее контрольной колбы была температура ( $553 \pm 1$ ) °С, следует использовать такую же температуру при испытании. При нормальном режиме температура блока с электрическим нагревом с автоматическим управлением будет колебаться в пределах определенного температурного диапазона. При проведении испытания необходимо, чтобы колбы помещали в блок при той же температуре или в тот же момент температурного цикла, как при контрольном испытании, если не будет доказано, что температурные колебания незначительны.

9.2 Для снижения вязкости образец нагревают при осторожном перемешивании до температуры ( $50 \pm 10$ ) °С в течение 30 мин. Сразу же после нагревания и перемешивания пропускают образец через проволочное сито с размером ячеек 100 меш. Шприцем для подкожных инъекций или устройством, приведенном на рисунке 3, переносят образец массой в соответствии с таблицей 1, в колбу для коксования. На наружной или внутренней поверхности горловины колбы для коксования не должно оставаться масло. Снова взвешивают колбу с содержимым с точностью до 0,1 мг. Если образец вспенивается или расплескивается, повторяют испытание, используя образец меньшей массы по таблице 1. В протоколе указывают массу образца. При переносе в колбу очень вязких образцов или образцов битума разной массы можно использовать устройство, приведенное на рисунке Х1.2.

Т а б л и ц а 1 – Масса образца

Содержание коксового остатка, % масс.	Масса образца, г
До 6,0	$4,0 \pm 0,1$
От 6,0 до 14,0 включ.	$1,0 \pm 0,1$
« 14,1 « 20,0	$0,5 \pm 0,1$

9.3 Помещают колбу для коксования в ячейку со стандартными техническими характеристиками при соответствующей температуре (Примечание 12) и выдерживают ( $20 \pm 2$ ) мин. Вынимают колбу металлическими щипцами с только что нагретыми кончиками. Повторяют условия, используемые при проверке данной ячейки (раздел 7, Примечание 9). При обнаружении заметной утечки образца из-за вспенивания прекращают испытание и повторяют операцию, используя образец меньшей массы (Примечание 13).

**Примечание 13** – Образование пены может быть обусловлено наличием воды, которую удаляют при осторожном нагревании, используя вакуум, и удаляют пары продувкой азотом перед наполнением колбы.

9.4 После извлечения колбы из блока ее охлаждают в эксикаторе при тех же условиях (включая время для взвешивания), которые использовали перед наполнением колбы (9.2). При удалении колбы из эксикатора внимательно изучают ее для того, чтобы убедиться, что к сосуду не прилипли посторонние частицы; прилипшие к горловине капилляра черные частицы удаляют кусочком клейкой бумаги или кисточкой из верблюжьей шерсти. Взвешивают колбу с точностью до 0,1 мг. Использованную стеклянную колбу для коксования утилизируют.

**Примечание 14** – При изучении свойств нефтепродукта полезную информацию можно получить при визуальном осмотре после испытания колбы для коксования. Например, можно обнаружить, как кокс наполняет колбу; присутствует жидкое вещество в виде прозрачных остатков или капель; состояние остатка (не черный и хлопьевидный, а цветной и пылевидный предположительно из-за наличия неорганических веществ).

## 10 Определение количества углеродного остатка в 10 %-ном (по объему) остатке от перегонки

10.1 Метод используют при испытании среднедистиллятных продуктов, таких как нефтяные топлива № 1 и № 2 по ASTM.

10.2 Для анализа достаточного количества 10 %-ного (по объему) остатка, необходимо перегнать 100 или 200 см<sup>3</sup> исходного объема образца. Для перегонки образца объемом 100 см<sup>3</sup> собирают аппарат, приведенный в ASTM D 86 или ASTM E 133, используя перегонную колбу вместимостью 125 см<sup>3</sup>, полку для фиксирования колбы с отверстием диаметром 50 мм и мерный цилиндр вместимостью 100 см<sup>3</sup>. Для перегонки образца объемом 200 см<sup>3</sup> собирают аппарат, описанный в ASTM E 133, используя колбу D (вместимостью 250 см<sup>3</sup>), полку для фиксирования колбы с отверстием диаметром 50 мм и мерный цилиндр C (вместимостью 200 см<sup>3</sup>). Рекомендуется использовать термометр для высокотемпературной перегонки ASTM 8F или 8C по ASTM E1, или термометр для высокотемпературной перегонки IP 6C, соответствующий спецификации на термометры IP.

10.3 В зависимости от объема используемой перегонной колбы переносят 100 или 200 см<sup>3</sup> образца (объем измеряют при температуре окружающей среды) в перегонную колбу при температуре от 13 °С до комнатной. Поддерживают температуру бани холодильника от 0 °С до 60 °С, обеспечивающую необходимый перепад температур для конденсации образца. Не допускают затвердевания парафинистых веществ в трубке холодильника. Не очищают цилиндр, использованный для измерения объема образца, помещают его под трубку холодильника так, чтобы кончик трубки не касался стенок цилиндра. Для точного измерения объема в приемном цилиндре температуру в начале испытания поддерживают на том же уровне (в пределах ± 3 °С), как при отборе образца.

10.4 Нагревают колбу с постоянной скоростью так, чтобы первая капля конденсата упала из трубки холодильника после начала нагревания в течение 10 – 15 мин (для образца объемом 200 см<sup>3</sup>) или в течение 5 – 15 мин (для образца объемом 100 см<sup>3</sup>). При использовании приемного цилиндра без отражателя немедленно передвигают цилиндр, чтобы кончик трубки холодильника касался внутренней стенки цилиндра после того, как упадет первая капля. Затем регулируют нагревание так, чтобы дистиллят стекал со скоростью от 8 до 10 см<sup>3</sup>/мин (для образца объемом 200 см<sup>3</sup>) или со скоростью от 4 до 5 см<sup>3</sup>/мин (для образца объемом 100 см<sup>3</sup>). Для образца объемом 200 см<sup>3</sup> продолжают перегонку до получения приблизительно 178 см<sup>3</sup> дистиллята, затем прекращают нагревание и позволяют конденсату стекать из трубки холодильника до объема 180 см<sup>3</sup> (90 % от исходного объема образца). Для образца объемом 100 см<sup>3</sup> продолжают перегонку до получения приблизительно 88 см<sup>3</sup> дистиллята, затем прекращают нагревание и позволяют конденсату стекать из трубки холодильника до объема 90 см<sup>3</sup> (90 % от исходного объема образца).

10.5 Собирают последние капли, немедленно заменяя цилиндр подходящей емкостью, например, небольшой колбой Эрленмейера. В эту емкость добавляют теплый остаток перегонки, оставшийся в перегонной колбе, затем тщательно перемешивают. Содержимое емкости составляет 10 %-ный (по объему) остаток от перегонки первоначального образца.

10.6 Шприцем для подкожных инъекций переносят (4,0 ± 0,1) г теплого остатка от перегонки, способного свободно течь, в ранее взвешенную колбу для коксования. После охлаждения взвешивают колбу и ее содержимое с точностью до 1 мг и определяют углеродный остаток в соответствии с разделом 9.

10.7 Регистрируют количество углеродного остатка, % масс., как углеродный остаток по Рамсботтому в 10 %-ном остатке от перегонки.

## 11 Вычисления и протокол испытания

11.1 Вычисляют количество углеродного остатка в образце или 10 %-ном остатке от перегонки по формуле

$$\text{Количество углеродного остатка} = \frac{A}{W} \cdot 100, \quad (1)$$

где  $A$  – масса углеродного остатка, г;

$W$  – масса образца, г.

11.2 Регистрируют полученное значение как количество углеродного остатка по Рамсботтому, % масс., в образце или как количество углеродного остатка по Рамсботтому, % масс., в 10 %-ном остатке от перегонки.

## 12 Прецизионность и смещение<sup>1)</sup>

12.1 Прецизионность настоящего метода испытания установлена статистическим анализом результатов межлабораторных испытаний.

### 12.1.1 Повторяемость

Расхождение между результатами последовательных испытаний, полученными одним и тем же оператором с использованием одной и той же аппаратуры при постоянных рабочих условиях на идентичном исследуемом материале в течение длительного времени при нормальной и правильной выполнении процедуры в соответствии с настоящим методом испытаний может превысить значения, приведенные на рисунке 4, только в одном случае из двадцати.

### 12.1.2 Воспроизводимость

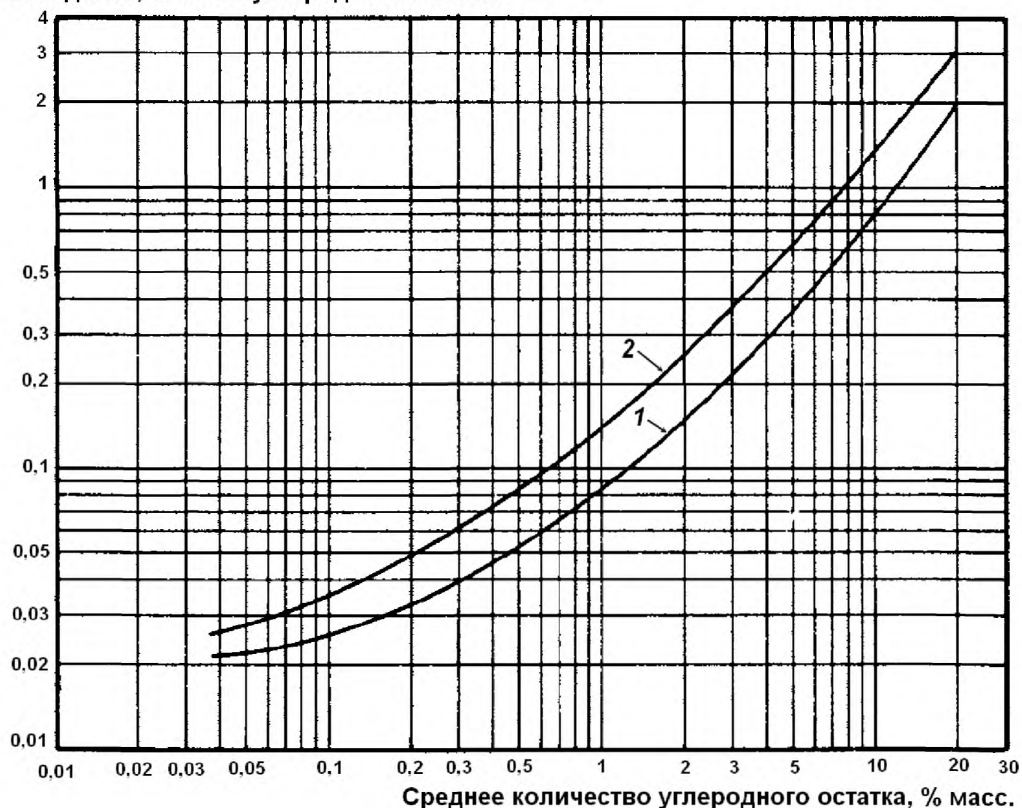
Расхождение между результатами двух единичных и независимых результатов испытаний, полученных разными операторами, в разных лабораториях, на идентичном исследуемом материале в течение длительного времени при нормальной и правильной работе в соответствии с настоящим методом испытаний может превысить значения, приведенные на рисунке 4, только в одном случае из двадцати.

Примечание 15 – Прецизионность основана на данных, полученных с использованием единиц измерения системы дюйм-фунт.

### 12.2 Смещение

Смещение настоящего метода испытаний не может быть определено, так как метод является эмпирическим.

Расхождение, % масс. углеродного остатка



$$\log r = 0,75238 \log x + 0,23682 (\log x)^2 - 1,06940$$

$$\log R = 0,78907 \log x + 0,19014 (\log x)^2 - 0,85333$$

$x$  – среднее арифметическое значение сравниваемых результатов.

1 – повторяемость; 2 – воспроизводимость

Рисунок 4 – Прецизионность метода

<sup>1)</sup> Вспомогательные данные хранятся в штаб-квартире ASTM International и могут быть получены по запросу исследовательского отчета RR:D02-1228.

**Приложения X  
(справочные)****X1 Алюминиевый нагревательный блок**

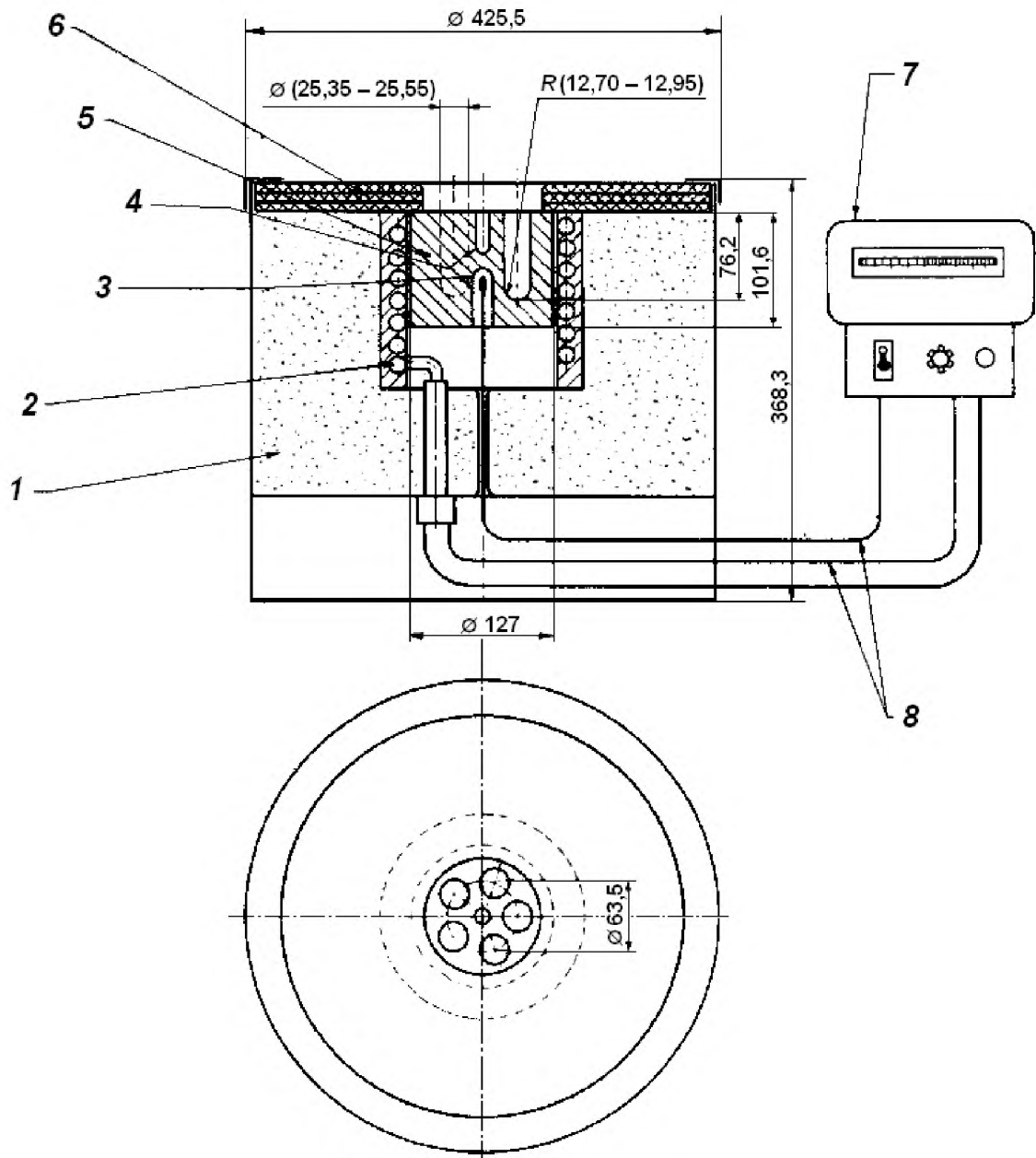
X1.1 Основную сложность при достижении удовлетворительной прецизионности настоящего метода испытания представляет получение равномерно работающего нагревательного блока. Тип нагревательного блока, описанный ниже, соответствует характеристикам, установленным в разделе 7.

**X1.2 Алюминиевый нагревательный блок**

Конструкция алюминиевого нагревательного блока показана на рисунке X1.1. Нагревательный блок может быть из чугуна или другого подходящего металла для использования при высоких температурах в соответствии с настоящим методом испытаний. Желательно отливать металл без пустот. Использование металла большой массы позволяет избежать необходимости избыточного электрического нагрева, который может вызывать большие колебания температуры в блоке при использовании чувствительных средств контроля.

**X1.3 Устройство наполнения колбы для коксования**

Устройство наполнения стеклянной колбы для коксования, приведенное на рисунке X1.2, пригодно для испытания при комнатной температуре любой очень вязкой жидкости. Приведенная подставка из латунной пластины толщиной 3 мм может вмещать 5 шприцов вместимостью 10 см<sup>3</sup>. Для удобства подставку можно модифицировать, чтобы на нее можно было разместить другое количество шприцов вместимостью как 5, так и 10 см<sup>3</sup>.



1 – изоляция; 2 – нагревательные элементы мощностью 1700 Вт; 3 – отверстие диаметром 7,2 мм, глубиной от 44 до 45 мм; 4 – отверстие диаметром 4,8 мм, глубиной от 44 до 45 мм; 5 – чугунный блок; 6 – асбестовая крышка; 7 – показывающий и управляющий пирометр; 8 – провода нагревателя и термопары

Рисунок X1.1 – Алюминиевый нагревательный блок

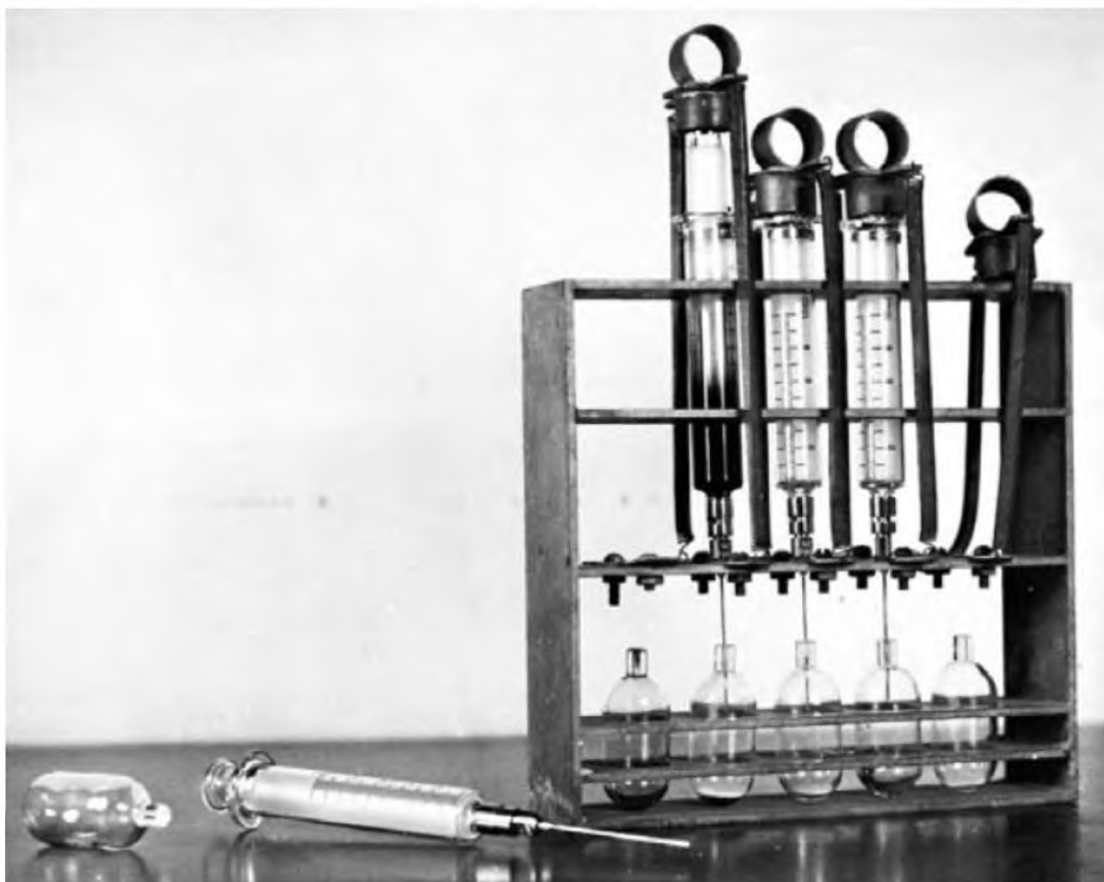


Рисунок X1.2 – Устройство для наполнения колбы для коксования

X1.3.1 Нагревают образец до жидкого состояния, помещают колбу для коксования под шприц и вынимают поршень шприца из цилиндра. Наливают представительную часть образца в цилиндр шприца, смазывают поршень одной или двумя каплями белого масла и вставляют в цилиндр. Затем вставляют наполненный шприц в подставку, как показано на рисунке X1.2, помещая верх поршня под пружинный зажим и вставляя кончик иглы в колбу. Помещают всю конструкцию в нагревательный блок при минимальной температуре течения образца и наполняют колбу.

X1.3.2 После наполнения колбы для коксования достаточным количеством образца вынимают и взвешивают колбу с ее содержимым. Далее действуют в соответствии с 9.3. Вынимают устройство из блока как можно быстрее, поскольку длительное нагревание может изменить количество углеродного остатка в образце.



## X2 Информация о корреляции результатов определения количества углеродного остатка при использовании настоящего стандарта и ASTM D 189

X2.1 Точная корреляция между результатами, полученными с использованием метода по настоящему стандарту и ASTM D 189 не установлена. Это связано с эмпирическим характером обоих методов. Однако комитетом ASTM D02 при совместном испытании 18 нефтепродуктов была выявлена приблизительная корреляция (см. рисунок X2.1), подтвержденная последующими результатами испытаний приблизительно 150 образцов. Результаты испытаний нетипичных видов нефтепродуктов, полученные с использованием обоих методов, могут не попадать в область корреляционной линии (см. рисунок X2.1).

X2.2 Следует соблюдать осторожность при применении этой связи для образцов с низким содержанием углеродных остатков.

Углеродный остаток по Рамсботтому, % масс. (по настоящему стандарту)

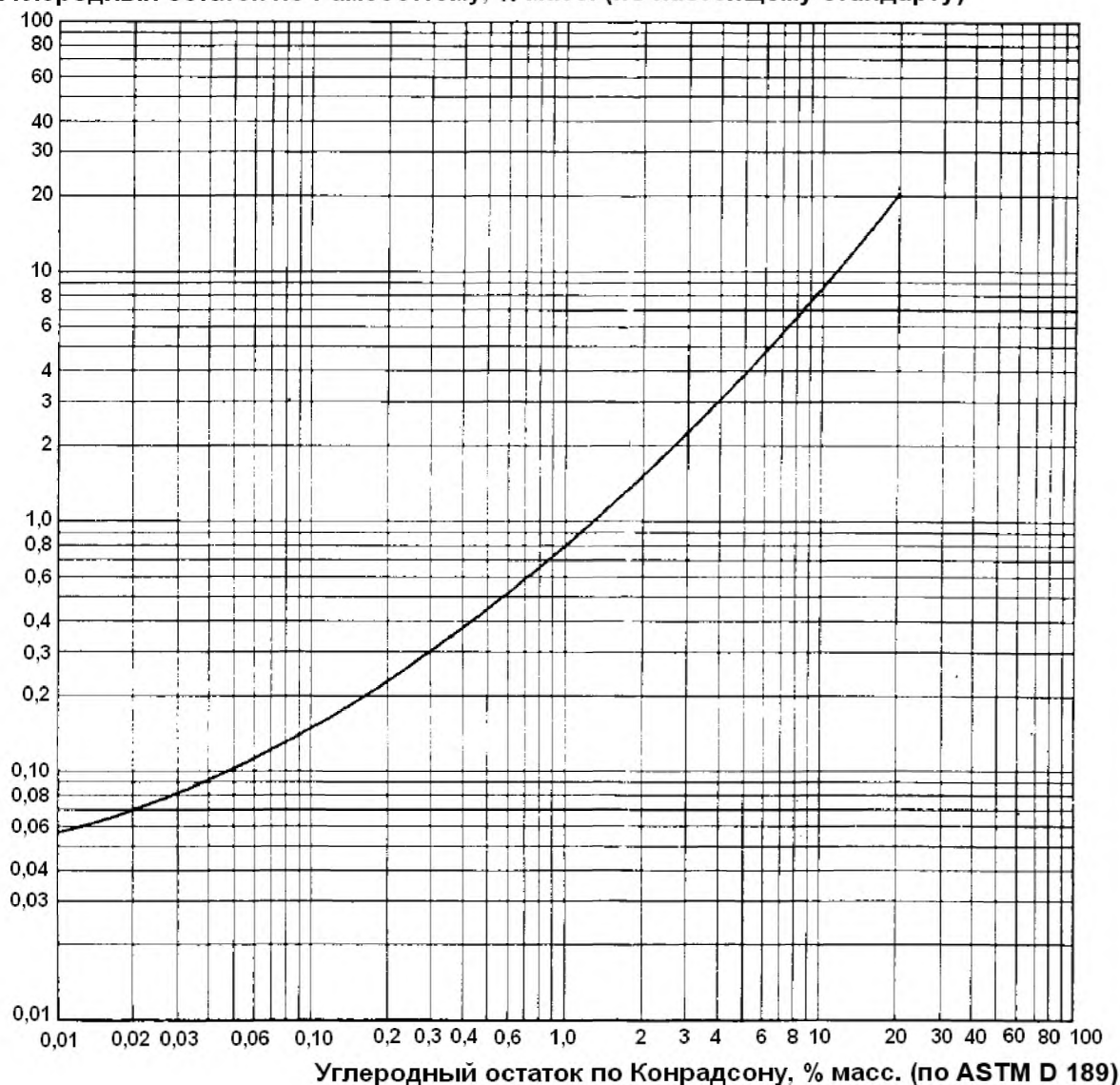


Рисунок X2.1 – Корреляция результатов определения количества углеродного остатка при использовании метода по настоящему стандарту и ASTM D 189

Приложение Д.А  
(справочное)

**Сведения о соответствии межгосударственных стандартов ссылочным стандартам**

Таблица Д.А.1

Обозначение и наименование ссылочного стандарта	Степень соответствия	Обозначение и наименование соответствующего межгосударственного стандарта
ASTM D 86–11 Стандартный метод перегонки нефтепродуктов при атмосферном давлении	-	
ASTM D 189–10 Стандартный метод определения коксового остатка нефтепродуктов по Конрадсону	-	
ASTM D 482–07 Стандартный метод определения зольности нефтепродуктов	-	
ASTM D 4046–11 Стандартный метод определения алкилнитратов в дизельном топливе спектрофотометрией	-	*
ASTM D 4057–11 Стандартная практика по ручному отбору проб нефти и нефтепродуктов	-	
ASTM D 4175–09 Стандартные термины, касающиеся нефти, нефтепродуктов и смазочных материалов	-	*
ASTM D 4177–10 Стандартная практика автоматического отбора проб нефти и нефтепродуктов	-	*
ASTM D 4530–11 Стандартный метод определения коксового остатка (микрометод)	IDT	ГОСТ 32329–2013 Нефтепродукты. Определение коксового остатка микрометодом
ASTM E1–07 Стандартная спецификация на стеклянные жидкостные термометры ASTM	-	*
ASTM E 133–10 Стандартная спецификация на оборудование для дистилляции	-	*
<p>* Соответствующий межгосударственный стандарт отсутствует. До его утверждения рекомендуется использовать перевод на русский язык данного стандарта. Перевод данного стандарта находится в Федеральном информационном фонде технических регламентов и стандартов.</p> <p>Примечание – В настоящей таблице использовано следующее условное обозначение степени соответствия стандартов:</p> <p>IDT – идентичные стандарты.</p>		

Подписано в печать 01.09.2014. Формат 60x84<sup>1/8</sup>.  
Усл. печ. л. 2,33. Тираж 36 экз. Зак. 3405

---

Подготовлено на основе электронной версии, предоставленной разработчиком стандарта

ФГУП «СТАНДАРТИНФОРМ»  
123995 Москва, Гранатный пер., 4.  
[www.gostinfo.ru](http://www.gostinfo.ru) [info@gostinfo.ru](mailto:info@gostinfo.ru)