

---

МЕЖГОСУДАРСТВЕННЫЙ СОВЕТ ПО СТАНДАРТИЗАЦИИ, МЕТРОЛОГИИ И СЕРТИФИКАЦИИ  
(МГС)

INTERSTATE COUNCIL FOR STANDARDIZATION, METROLOGY AND CERTIFICATION  
(ISC)

---

МЕЖГОСУДАРСТВЕННЫЙ  
СТАНДАРТ

ГОСТ  
32309–  
2013

---

# ПОСУДА ЛИТАЯ ИЗ АЛЮМИНИЕВЫХ СПЛАВОВ

## Общие технические условия

Издание официальное



Москва  
Стандартинформ  
2014

## Предисловие

Цели, основные принципы и порядок проведения работ по межгосударственной стандартизации установлены ГОСТ 1.0–92 «Межгосударственная система стандартизации. Основные положения» и ГОСТ 1.2–2009 «Межгосударственная система стандартизации. Стандарты межгосударственные, правила и рекомендации по межгосударственной стандартизации. Порядок разработки, принятия, применения, обновления и отмены»

### Сведения о стандарте

1 РАЗРАБОТАН Техническим комитетом по стандартизации МТК 297 «Материалы и полуфабрикаты из легких и специальных сплавов» (ОАО «Всероссийский институт легких сплавов»)

2 ВНЕСЕН Федеральным агентством по техническому регулированию и метрологии Российской Федерации

3 ПРИНЯТ Межгосударственным советом по стандартизации, метрологии и сертификации (протокол от 27 сентября 2013 г. № 59-П)

За принятие проголосовали:

Краткое наименование страны по МК (ИСО 3166) 004–97	Код страны по МК (ИСО 3166) 004–97	Сокращенное наименование национального органа по стандартизации
Армения	AM	Армгосстандарт
Беларусь	BY	Госстандарт Республики Беларусь
Киргизия	KG	Кыргызстандарт
Молдова	MD	Молдовастандарт
Россия	RU	Росстандарт
Таджикистан	TJ	Таджикстандарт
Узбекистан	UZ	Узгосстандарт

4 Приказом Федерального агентства по техническому регулированию и метрологии от 22 ноября 2013 г. № 2028-ст межгосударственный стандарт введен в действие в качестве национального стандарта Российской Федерации с

5 ВВЕДЕН ВПЕРВЫЕ

*Информация об изменениях к настоящему стандарту публикуется в ежегодном информационном указателе «Национальные стандарты», а текст изменений и поправок – в ежемесячном информационном указателе «Национальные стандарты». В случае пересмотра (замены) или отмены настоящего стандарта соответствующее уведомление будет опубликовано в ежемесячном информационном указателе «Национальные стандарты». Соответствующая информация, уведомление и тексты размещаются также в информационной системе общего пользования – на официальном сайте Федерального агентства по техническому регулированию и метрологии в сети Интернет*

© Стандартинформ. 2014

В Российской Федерации настоящий стандарт не может быть полностью или частично воспроизведен, тиражирован и распространен в качестве официального издания без разрешения Федерального агентства по техническому регулированию и метрологии

**ПОСУДА ЛИТАЯ ИЗ АЛЮМИНИЕВЫХ СПЛАВОВ****Общие технические условия**Casting utensils of aluminium alloys.  
General specification

Дата введения – 2015–01–01

**1 Область применения**

Настоящий стандарт распространяется на хозяйственную литую посуду из алюминиевых сплавов, предназначенную для приготовления пищи, в том числе на посуду для детей и подростков.

Обязательные требования к продукции, направленные на обеспечение ее безопасности для жизни и здоровья населения, изложены в 5.3, 5.8 (в части прочности крепления арматуры), 5.14 (в части требований к противопопригорающему покрытию), 5.24, 6.3 (в части прочности корпусов, крышек и срабатывания рабочих клапанов и предохранительных устройств кастрюль-скороварок, прочности крепления арматуры), 6.4 (в части выделения вредных для здоровья веществ), 7.4, 7.5, 7.16, 7.17.

**2 Нормативные ссылки**

В настоящем стандарте использованы нормативные ссылки на следующие межгосударственные стандарты:

- ГОСТ 9.032–74 Единая система защиты от коррозии и старения. Покрытия лакокрасочные. Группы, технические требования и обозначения
- ГОСТ 166–89 (ИСО 3599 –76) Штангенциркули. Технические условия
- ГОСТ 427–75 Линейки измерительные механические. Технические условия
- ГОСТ 1583–93 Сплавы алюминиевые литейные. Технические условия
- ГОСТ 1770–74 (ИСО 1042–83, ИСО 4788–80) Посуда мерная лабораторная стеклянная. Цилиндры, мензурки, колбы, пробирки. Общие технические условия
- ГОСТ 2405–88 Манометры, вакуумметры, мановакуумметры, напоромеры, тягомеры и тягонапоромеры. Общие технические условия
- ГОСТ 2695–83 Пиломатериалы лиственных пород. Технические условия
- ГОСТ 2789–73 Шероховатость поверхности. Параметры и характеристики
- ГОСТ 2991–85 Ящики дощатые неразборные для грузов массой до 500 кг. Общие технические условия
- ГОСТ 3242–79 Соединения сварные. Методы контроля качества
- ГОСТ 3282–74 Проволока стальная низкоуглеродистая общего назначения. Технические условия
- ГОСТ 3560–73 Лента стальная упаковочная. Технические условия
- ГОСТ 4976–83 Лаки марок НЦ-218, НЦ-222, НЦ-243 мебельные и НЦ 223. Технические условия
- ГОСТ 5470–75 Лаки марок ПФ-283 и ГФ-166. Технические условия
- ГОСТ 7933–89 Картон для потребительской тары. Общие технические условия
- ГОСТ 8026–92 Линейки поверочные. Технические условия
- ГОСТ 8273–75 Бумага оберточная. Технические условия
- ГОСТ 9142–90 Ящики из гофрированного картона. Общие технические условия
- ГОСТ 9359–80 Массы прессовочные карбамидо- и меламиноформальдегидные. Технические условия

ГОСТ 9378—93 (ИСО 2632-1—85, ИСО 2632-2—85) Образцы шероховатости поверхности (сравнения). Общие технические условия  
ГОСТ 9421—80 Картон тарный плоский склеенный. Технические условия  
ГОСТ 10299—80 Заклепки с полукруглой головкой классов точности В и С. Технические условия  
ГОСТ 10300—80 Заклепки с потайной головкой классов точности В и С. Технические условия  
ГОСТ 10301—80 Заклепки с полупотайной головкой классов точности В и С. Технические условия  
ГОСТ 10302—80 Заклепки с полукруглой низкой головкой классов точности В и С. Технические условия  
ГОСТ 10354—82 Пленка полиэтиленовая. Технические условия  
ГОСТ 12082—82 Обрешетки дощатые для грузов массой до 500 кг. Общие технические условия  
ГОСТ 12998—85 Пленка полистирольная. Технические условия  
ГОСТ 14192—96 Маркировка грузов  
ГОСТ 14806—80 Дуговая сварка алюминия и алюминиевых сплавов в инертных газах. Соединения сварные. Основные типы, конструктивные элементы и размеры  
ГОСТ 15102—75 Контейнер универсальный металлический закрытый, номинальной массой брутто 5,0 т. Технические условия  
ГОСТ 15150—69 Машины, приборы и другие технические изделия. Исполнения для различных климатических районов. Категории, условия эксплуатации, хранения и транспортирования в части воздействия климатических факторов внешней среды  
ГОСТ 15846—2002 Продукция, отправляемая в районы Крайнего Севера и приравненные к ним местности. Упаковка, маркировка, транспортирование и хранение  
ГОСТ 17151—81 Посуда хозяйственная из листового алюминия. Общие технические условия  
ГОСТ 17299—78 Спирт этиловый технический. Технические условия  
ГОСТ 17308—88 Шпагаты. Технические условия  
ГОСТ 20435—75 Контейнер универсальный металлический закрытый, номинальной массой брутто 3,0 т. Технические условия  
ГОСТ 21631—76 Листы из алюминия и алюминиевых сплавов. Технические условия  
ГОСТ 22852—77 Ящики из гофрированного картона для продукции приборостроительной промышленности. Технические условия  
ГОСТ 24295—80 Посуда хозяйственная стальная эмалированная. Методы анализа вытяжек  
ГОСТ 24788—2001 Посуда хозяйственная стальная эмалированная. Общие технические условия  
ГОСТ 26645—85 Отливки из металлов и сплавов. Допуски размеров, массы и припуски на механическую обработку  
ГОСТ 27002—86 Посуда из коррозионно-стойкой стали. Общие технические условия  
П р и м е ч а н и е – ГОСТ 26645—85 утратил силу на территории РФ, с 01.07.2010 пользоваться ГОСТ Р 53464—2009.

### 3 Классификация

3.1 Посуду по назначению подразделяют на следующие типы:

- котлы;
- горшки;
- кастрюли;
- сковороды;
- утятницы, гусятницы;
- ковши;
- казаны;
- кастрюли-сковарки;
- рыбкоптелки, кофеварки, жаровни.

3.2 Посуда всех типов может быть предназначена для приготовления пищи для детей и подростков. Посуду для детей и подростков изготавливают с учетом повышенных требований к выделению вредных веществ в контактирующие с ней модельные растворы, в целях защиты жизни и здоровья детей и подростков, а также предупреждения действий, вводящих в заблуждение потребителей продукции.

## 4 Типы, основные параметры и размеры

4.1 Типы, основные параметры, размеры и вместимость посуды должны соответствовать указанным на рисунках 1–19 и в таблицах 1–19.

Допускается по согласованию с потребителем выпускать посуду других типов, форм, размеров и другой вместимостью.

4.2 В настоящем стандарте конструкция посуды не регламентируется.

4.3 Для всех видов посуды устанавливается следующий ряд внутренних размеров (диаметр, длина, ширина): 60, 80, 100, 120, 140, 160, 180, 200, 220, 240, 260, 280, 300, 320, 340, 360, 380, 400, 450, 500, 550, 600, 650, 700 мм.

4.4 Условное обозначение посуды должно содержать:

- тип посуды (кастрюля, сковорода и т. д.);
- номер типа (по таблицам 1–19);
- номер таблицы;
- вид механической обработки поверхности (П – полированная, К – крацованная, Ш – шлифованная, Г – галтованная, В – вибронакатанная);
- вид покрытия поверхности: А – анодно-окисное, Х – хромовое, Н – никелевое, Д – декоративное, Л – лакокрасочное, ФД – фторполимерное декоративное, Э – эмалевое силикатное, Ат – эмалевое, Пл – плакирующее, Пр – противопригорающее, С – кремнийорганическое;
- количество ручек (1, 2);
- наличие крышки (к);
- обозначение посуды, предназначенной для детей и подростков: – ДП;
- обозначение стандарта (ГОСТ).

Примеры условных обозначений

Кастрюля № 4 с полированной поверхностью с наружным эмалевым силикатным и внутренним противопригорающим покрытиями поверхностей с двумя ручками и крышкой:

*Кастрюля 4-3ПЭПр2к ГОСТ.*

Кастрюля № 4 с полированной поверхностью с наружным эмалевым силикатным покрытием и с внутренней шлифованной поверхностью, с двумя ручками и крышкой, предназначенная для детей и подростков:

*Кастрюля 4-3ПЭШ2кДП ГОСТ.*

4.5 Допускаемые отклонения размеров (диаметр, длина, ширина, высота) – по ГОСТ 26645.

4.6 Допускаемые отклонения размеров посуды по вместимости  $\pm 5\%$ .

4.7 Сковороды специального назначения могут изготавливаться с перегородками и углублениями на дне (для пончиков, оладьев, глазуньи и др.).

Размеры сковород специального назначения должны соответствовать указанным в таблице 4.

Высоту сковороды  $H$  определяют с учетом углублений.

Примеры условных обозначений

Сковорода № 4 специального назначения с полированной поверхностью, без ручек и покрытия, с крышкой:

*Сковорода С4-4Пк ГОСТ.*

Сковорода № 4 с полированной поверхностью с наружным эмалевым силикатным покрытием и внутренней шлифованной поверхностью, без ручек, с крышкой, предназначенная для приготовления пищи для детей и подростков:

*Сковорода 4-4ПЭШкДП ГОСТ.*

4.8 Крышки кастрюль и сковород могут иметь отверстия для выхода пара.

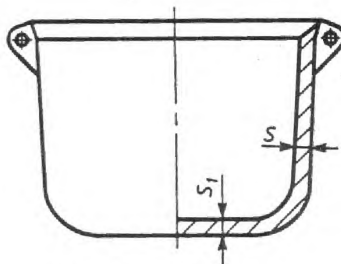


Рисунок 1 – Котел

Таблица 1 – Основные параметры и вместимость котла

Размеры в миллиметрах

Номер котла	Вместимость, л	Толщина, не более	
		стенки $S$	дна $S_1$
1	3,0	3,5	5,0
2	5,0	3,5	5,0
3	6,0	3,5	5,0
4	8,0	3,5	5,0
5	10,0	6,0	8,0
6	15,0	6,0	8,0
7	20,0	6,0	8,0
8	30,0	6,0	8,0
9	40,0	6,0	10,0
10	50,0	6,0	10,0
11	70,0	6,0	10,0
12	100,0	6,0	10,0

## Примечания

- 1 Котлы должны изготавливаться с двумя ручками.
- 2 Котлы вместимостью до 30 л должны изготавливаться с дужкой.
- 3 Котлы вместимостью до 30 л могут изготавливаться с крышками.
- 4 Котлы вместимостью до 6 л могут изготавливаться с крышкой-сковородой.

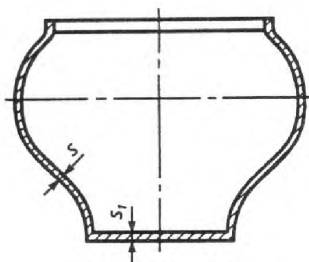


Рисунок 2 – Горшок

Таблица 2 – Основные параметры и вместимость горшка

Размеры в миллиметрах

Номер горшка	Вместимость, л	Толщина	
		стенки $S$	дна $S_1$
1	0,5	$2,2 \pm 0,5$	$3,0 \pm 0,6$
2	1,5	$2,2 \pm 0,5$	$3,0 \pm 0,6$
3	2,5	$2,5 \pm 0,8$	$3,0 \pm 0,6$
4	4,0	$2,5 \pm 0,8$	$3,0 \pm 0,6$
5	6,0	$2,5 \pm 0,8$	$3,0 \pm 0,6$
6	8,0	$2,5 \pm 0,8$	$3,0 \pm 0,6$
7	10,0	$2,5 \pm 0,8$	$4,0 \pm 0,7$
8	12,0	$3,0 \pm 1,0$	$4,0 \pm 0,7$
9	15,0	$3,0 \pm 1,0$	$5,0 \pm 0,8$
10	20,0	$3,0 \pm 1,0$	$5,0 \pm 0,8$

Примечания  
 1 Горшки могут изготавливаться с крышками  
 2 Горшки вместимостью до 6 л могут изготавливаться с крышкой-сковородой.

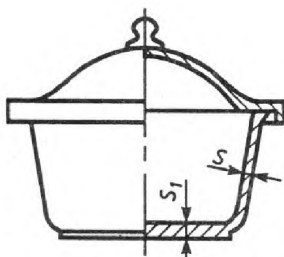


Рисунок 3 – Кастрюля

Таблица 3 – Основные параметры и вместимость кастрюли

Размеры в миллиметрах

Номер кастрюли	Вместимость, л	Толщина	
		стенки $S$	дна $S_1$
1	0,5	$3,0 \pm 0,6$	$3,5 \pm 0,6$
2	1,0	$3,0 \pm 0,6$	$3,5 \pm 0,6$
3	1,5	$3,0 \pm 0,6$	$3,5 \pm 0,6$
4	2,0	$3,2 \pm 0,8$	$4,0 \pm 0,8$
5	2,5	$3,2 \pm 0,8$	$4,0 \pm 0,8$
6	3,0	$3,8 \pm 0,8$	$4,5 \pm 1,0$
7	3,5	$3,8 \pm 0,8$	$4,5 \pm 1,0$
8	4,0	$3,8 \pm 0,8$	$4,5 \pm 1,0$
9	5,0	$3,8 \pm 0,8$	$4,5 \pm 1,0$
10	6,0	$3,8 \pm 0,8$	$4,5 \pm 1,0$

Примечания  
 1 Кастрюли допускается изготавливать с утолщенным дном 6–7 мм.  
 2 Кастрюли должны изготавливаться с крышкой.



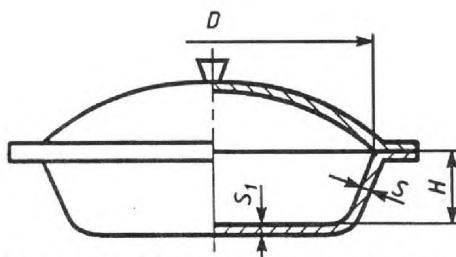


Рисунок 4 – Сковорода с крышкой и двумя ручками

Таблица 4 – Основные параметры сковороды с крышкой и двумя ручками

Размеры в миллиметрах

Номер сковороды	Диаметр $D$	Высота $H$	Толщина, не более	
			стенки $S$	дна $S_1$
1	160	30	4,0	5,0
2	160	35	4,0	5,0
3	160	40	4,0	5,0
4	180	30	4,0	5,0
5	180	35	4,0	5,0
6	180	40	4,0	5,0
7	200	30	4,0	5,0
8	200	35	4,0	5,0
9	200	40	4,0	5,0
10	200	50	4,0	5,0
11	200	55	4,0	5,0
12	220	30	4,0	5,0
13	220	35	4,0	5,0
14	220	40	4,0	5,0
15	220	50	4,0	5,0
16	220	55	4,0	5,0
17	240	35	4,0	5,0
18	240	40	4,0	5,0
19	240	45	4,0	5,0
20	240	50	4,0	5,0
21	240	60	4,0	5,0
22	240	65	4,0	5,0
23	260	35	4,0	5,0
24	260	40	4,0	5,0
25	260	45	4,0	5,0
26	260	50	4,0	5,0
27	260	55	4,0	5,0
28	260	60	4,0	5,0
29	260	65	4,0	5,0
30	280	35	4,0	5,0
31	280	40	4,0	5,0

Окончание таблицы 4

Размеры в миллиметрах

Номер сковороды	Диаметр $D$	Высота $H$	Толщина, не более	
			стенки $S$	дна $S_1$
32	280	45	4,0	5,0
33	280	50	4,0	5,0
34	280	65	4,0	5,0
35	300	40	4,0	5,0
36	300	45	4,0	5,0
37	300	50	4,0	5,0
38	300	65	4,0	5,0
39	300	70	4,0	5,0
40	300	75	4,0	5,0
41	320	40	4,0	5,0
42	320	45	4,0	5,0
43	320	50	4,0	5,0
44	340	40	4,0	5,0
45	340	45	4,0	5,0
46	340	50	4,0	5,0
47	380	50	4,0	5,0
48	380	65	4,0	5,0
49	380	75	4,0	5,0
50	400	40	4,0	5,0

Примечания  
 1 Сковороды допускается изготавливать с утолщенным дном 6–7 мм.  
 2 Сковороды могут изготавливаться без ручек или с одной ручкой.

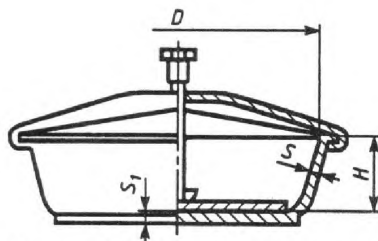


Рисунок 5 – Сковорода с прессом

Таблица 5 – Основные параметры сковороды с прессом

Размеры в миллиметрах

Номер сковороды с прессом	Диаметр $D$	Высота $H$	Толщина, не более	
			стенки $S$	дна $S_1$
1	260	50	4,0	7,0
2	300	50	4,0	7,0
3	360	50	4,0	7,0
4	380	50	4,0	7,0

Примечания  
 1 Сковорода с прессом должна изготавливаться с двумя ручками.  
 2 Сковорода с прессом может комплектоваться без крышки.

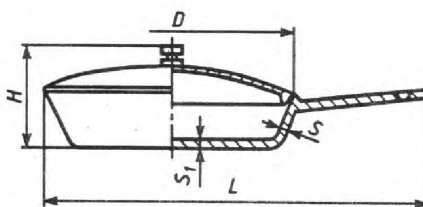


Рисунок 6 – Сковорода-сотейник

Таблица 6 – Основные параметры сковороды-сотейника

Размеры в миллиметрах

Номер сковороды-сотейника	Диаметр $D$	Высота $H$	Длина $L$	Толщина	
				стенки $S$	дна $S_1$
1	231	105	412	$4,0 \pm 0,6$	$4,0 \pm 0,6$
2	271	115	452	$5,0 \pm 0,7$	$5,0 \pm 0,7$

Примечание – Сковороды-сотейники допускается изготавливать с утолщенным дном 6–7 мм.

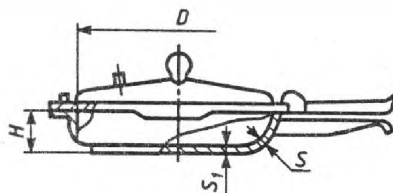


Рисунок 7 – Сковорода-скорожарка

Таблица 7 – Основные параметры сковороды-скорожарки

Размеры в миллиметрах

Номер сковороды-скорожарки	Диаметр $D$	Высота $H$	Толщина	
			стенки $S$	дна $S_1$
1	240	60	$5,0 \pm 0,5$	$7,0 \pm 0,7$
2	240	80	$5,0 \pm 0,5$	$7,0 \pm 0,7$

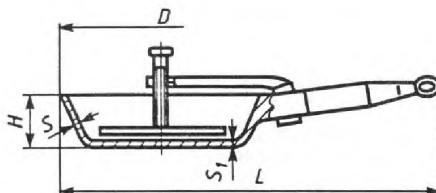


Рисунок 8 – Сковорода для приготовления цыплят-табака

Таблица 8 – Основные параметры сковороды для приготовления цыплят-табака

Номер сковороды	Диаметр $D$	Высота $H$	Длина $L$	Толщина	
				стенки $S$	дна $S_1$
1	265	65	485	$4,0 \pm 0,6$	$4,0 \pm 0,6$

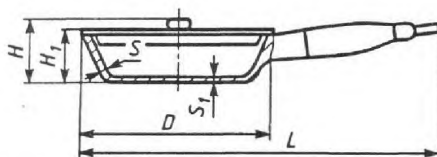


Рисунок 9 – Сковорода с крышкой и одной ручкой

Таблица 9 – Основные параметры сковороды с крышкой и одной ручкой

Размеры в миллиметрах

Номер сковороды	Диаметр $D$	Высота с крышкой $H$	Высота без крышки $H_1$	Длина $L$	Толщина	
					стенки $S$	дна $S_1$
1	265	87	65	485	$4,0 \pm 0,6$	$4,0 \pm 0,6$
2	160	90	53	348	$3,5 \pm 1,5$	$5,0 \pm 1,0$
3	205	98	56	394	$3,5^{+1,5/-0,5}$	$6,0 \pm 1,0$
4	257	106	53	442	$3,5^{+1,5/-0,5}$	$5,0 \pm 1,0$

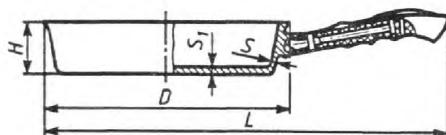


Рисунок 10 – Сковорода без крышки и с одной ручкой

Таблица 10 – Основные параметры сковороды без крышки и с одной ручкой

Размеры в миллиметрах

Номер сковороды	Диаметр $D$	Высота $H$	Длина $L$	Толщина	
				стенки $S$	дна $S_1$
1	229	40	412	4,5	4,5
2	269	40	452	4,5	4,5

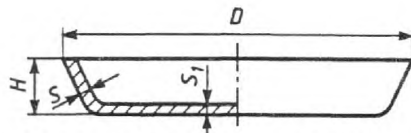


Рисунок 11 – Сковорода без крышки и ручек

Таблица 11 – Основные параметры сковороды без крышки и ручек

Размеры в миллиметрах

Номер сковороды	Диаметр $D$	Высота $H$	Толщина	
			стенки $S$	дна $S_1$
1	265	40	$2,5 \pm 0,3$	$6,0 \pm 0,5$

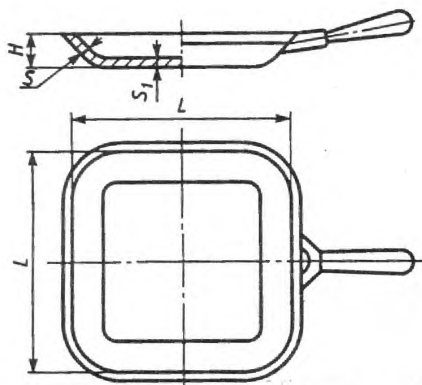


Рисунок 12 – Сковорода квадратная без крышки и с одной ручкой

Таблица 12 – Основные параметры сковороды квадратной без крышки и с одной ручкой

Размеры в миллиметрах

Номер сковороды	Сторона $L$	Высота $H$	Толщина	
			стенки $S$	дна $S_1$
1	245	42	$5,0 \pm 0,6$	$6,0 \pm 0,7$

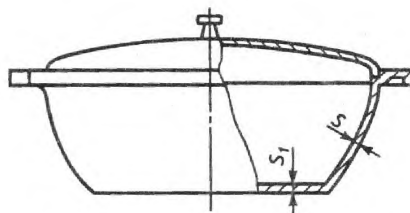


Рисунок 13 – Утятница и гусятница

Таблица 13 – Основные параметры и вместимость утятницы и гусятницы

Размеры в миллиметрах

Номер	Вместимость, л	Толщина	
		стенки $S$	дна $S_1$
1	1,0	$3,5 \pm 0,6$	$4,5 \pm 1,0$
2	1,5	$3,5 \pm 0,6$	$4,5 \pm 1,0$
3	2,0	$3,5 \pm 0,6$	$4,5 \pm 1,0$
4	2,5	$3,5 \pm 0,6$	$4,5 \pm 1,0$
5	3,0	$3,5 \pm 0,6$	$4,5 \pm 1,0$
6	3,5	$3,5 \pm 0,6$	$4,5 \pm 1,0$
7	4,0	$3,5 \pm 0,6$	$4,5 \pm 1,0$
8	4,5	$3,5 \pm 0,6$	$4,5 \pm 1,0$
9	5,0	$3,5 \pm 0,6$	$4,5 \pm 1,0$
10	5,5	$3,5 \pm 0,6$	$4,5 \pm 1,0$
11	6,0	$3,5 \pm 0,6$	$4,5 \pm 1,0$

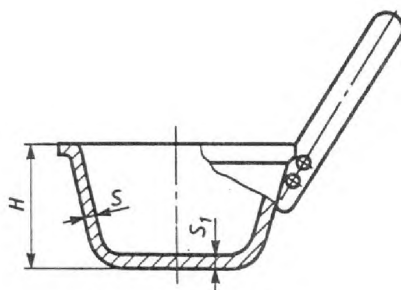


Рисунок 14 – Ковш

Таблица 14 – Основные параметры и вместимость ковша

Размеры в миллиметрах

Номер ковша	Вместимость, л	Высота, $H$	Толщина	
			стенки $S$	дна $S_1$
1	0,5	35	$3,5 \pm 0,6$	$3,5 \pm 0,6$
2	1,0	60	$3,5 \pm 0,6$	$3,5 \pm 0,6$
3	1,5	85	$3,5 \pm 0,6$	$3,5 \pm 0,6$
4	2,0	105	$3,5 \pm 0,6$	$3,5 \pm 0,6$

Рисунок 15 – Казан

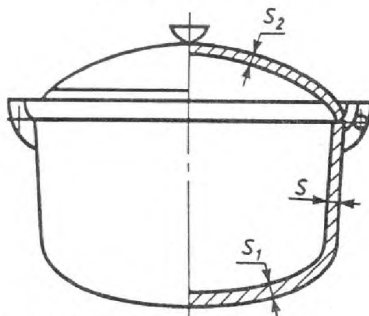


Таблица 15 – Основные параметры и вместимость казана

Размеры в миллиметрах

Номер казана	Вместимость, л	Толщина		
		стенки $S$	дна $S_1$	крышки $S_2$
1	3,0	$3,0 \pm 0,6$	$3,0 \pm 0,6$	$3,0 \pm 0,7$
2	6,0	$4,0 \pm 0,7$	$4,0 \pm 0,7$	$3,0 \pm 0,7$
3	8,0	$4,5 \pm 0,7$	$4,5 \pm 0,7$	$3,0 \pm 0,7$
4	10,0	$4,5 \pm 0,7$	$4,5 \pm 0,7$	$3,0 \pm 0,7$

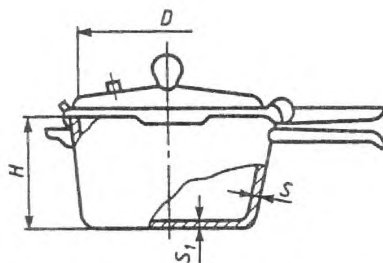


Рисунок 16 – Кастрюля-сковорода

Таблица 16 – Основные параметры и вместимость кастрюли-сковородки

Размеры в миллиметрах

Номер кастрюли-сковородки	Вместимость, л	Диаметр $D$	Высота $H$	Толщина	
				стенки $S$	дна $S_1$
1	5,0	240	150	$5,0 \pm 0,5$	$7,0 \pm 0,5$

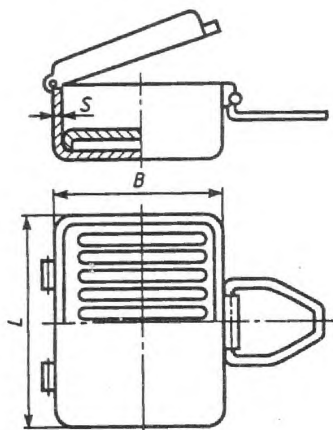


Рисунок 17 – Рыбокопилка

Таблица 17 – Основные параметры и вместимость рыбокопилки

Размеры в миллиметрах

Номер рыбокопилки	Вместимость, л	Длина $L$ , не более	Ширина $B$ не более	Толщина стенки $S$
1	4,5	350	250	$4,0 \pm 1,0$
2	5,5	450	350	$4,0 \pm 1,0$

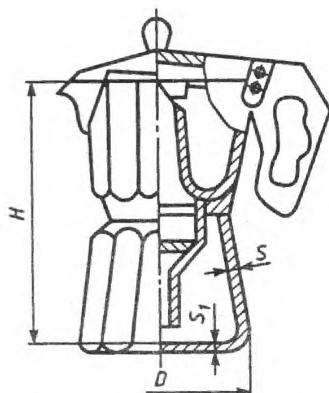


Рисунок 18 – Кофеварка

Т а б л и ц а 18 – Основные параметры и вместимость кофеварки

Размеры в миллиметрах

Номер кофеварки	Вместимость, л	Диаметр $D$	Высота $H$	Толщина	
				стенки $S$	дна $S_1$
1	0,25	100	170	$3,5 \pm 0,6$	$3,5 \pm 0,6$
2	0,50	140	250	$3,5 \pm 0,6$	$3,5 \pm 0,6$

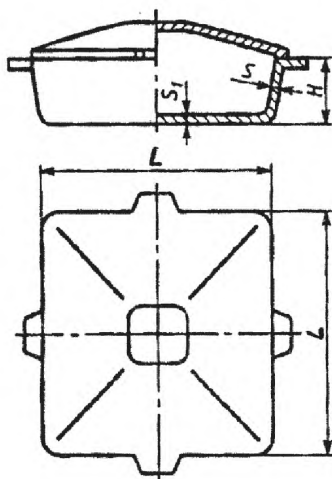


Рисунок 19 – Жаровня

Т а б л и ц а 19 – Основные параметры жаровни

Размеры в миллиметрах

Номер жаровни	Сторона $L$	Высота $H$	Толщина	
			стенки $S$	дна $S_1$
1	240	60	$4,0 \pm 0,5$	$4,0 \pm 0,5$



4.9 Ручки могут изготавливаться цельнолитыми, жесткофиксированными или съемными.

4.10 Посуда может комплектоваться различными вкладышами (для приготовления пищи из различных продуктов) по технической документации предприятий-изготовителей. Вкладыши должны изготавливаться из материалов, разрешенных органами санэпиднадзора для контакта с пищевыми продуктами.

## 5 Технические требования

5.1 Посуда должна изготавливаться в соответствии с требованиями настоящего стандарта, по техническим описаниям и образцам-эталонам, утвержденным в установленном порядке.

5.2 Для изготовления корпусов и крышек посуды должны применяться литейные алюминиевые сплавы марок АК5М2, АК7, АК12 по ГОСТ 1583.

Допускается изготавливать посуду из других литейных алюминиевых сплавов, разрешенных органами санэпиднадзора для контакта с пищевыми продуктами.

5.3 Посуда не должна выделять в контактирующие с ней модельные растворы, имитирующие пищевые продукты, вредные вещества в количествах, превышающих: свинец — 0,03 мг/дм<sup>3</sup>, мышьяк — 0,05 мг/дм<sup>3</sup>, медь — 1,0 мг/дм<sup>3</sup>, цинк — 1,0 мг/дм<sup>3</sup>. При исследовании крышек с эмалевым покрытием миграция бора не должна быть более 4,0 мг/дм<sup>3</sup>.

Посуда с травленой, кварцевой и шлифованной внутренней поверхностью, в том числе с противопригарным покрытием, предназначенная для приготовления пищи для детей и подростков, не должна выделять в контактирующие с ней модельные растворы, имитирующие пищевые продукты, вредные вещества в количествах, превышающих: титан — 0,1 мг/дм<sup>3</sup>, железо — 0,3 мг/дм<sup>3</sup> и хром — 0,1 мг/дм<sup>3</sup>, алюминий не допускается, фтор-ион (суммарно) не допускается для изделий с противопригарным покрытием.

Посуда с плакированной нержавеющей сталью поверхностью, предназначенная для приготовления пищи для детей и подростков, не должна выделять в контактирующие с ней модельные растворы, имитирующие пищевые продукты, вредные вещества в количествах, превышающих: алюминий и свинец — не допускаются, медь — 1,0 мг/дм<sup>3</sup>, цинк — 1,0 мг/дм<sup>3</sup>, железо — 0,3 мг/дм<sup>3</sup>, никель — 0,1 мг/дм<sup>3</sup> и хром — 0,1 мг/дм<sup>3</sup>.

5.4 Допускается изготовление крышек посуды из листового алюминия марок АД1, АД, А7, А6, А5, А0 в соответствии с требованиями ГОСТ 17151, из коррозионностойкой стали или стали с эмалевым покрытием в соответствии с требованиями ГОСТ 27002, ГОСТ 24788.

Допускается изготавливать крышки кастрюль и сковород из термостойкого стекла.

5.5 Детали крепежа, имеющие контакт с пищевыми продуктами, должны изготавливаться из материалов, применяемых для изготовления посуды.

5.6 Ручки, ушки, дужки и другие детали арматуры должны изготавливаться из литейных алюминиевых сплавов по ГОСТ 1583, из пиломатериалов твердых лиственных пород по ГОСТ 2695 или из氨基пласта класса Б по ГОСТ 9359.

Допускается изготавливать арматуру, крепежные и другие детали, не имеющие контакта с пищевыми продуктами, из нержавеющей сталей, сталей с защитно-декоративными покрытиями или из листов из алюминия и алюминиевых сплавов по ГОСТ 21631, керамики и других материалов, не ухудшающих эксплуатационные свойства и внешний вид изделий.

5.7 Арматура к посуде должна крепиться сваркой, заклепками по ГОСТ 10299, ГОСТ 10300, ГОСТ 10301, ГОСТ 10302 или резьбовыми деталями.

Заклепки и винты с потайной головкой не должны выступать над поверхностью посуды.

Заклепки и винты с полупотайной головкой должны быть утоплены конической частью до прилегания всего края головки к внутренней поверхности посуды.

Допускается заливка металлической арматуры в корпус посуды.

5.8 Крепление арматуры к посуде (клепка, сварка, пайка, развальцовка, крепление винтами или комбинированное крепление) должно быть прочным и плотным, без наплывов и брызг после пайки или сварки. Швы сварных соединений должны быть выполнены в соответствии с ГОСТ 14806. В сварных швах не допускаются раковины, непровары, прожоги и другие дефекты.

На спаиваемых поверхностях не должно быть оплавления основного металла и трещин.

5.9 Арматура на посуде должна быть расположена симметрично по отношению к продольной оси.

Отклонение в расположении арматуры от оси симметрии не должно превышать 2 % диаметра изделия или длины утятицы (гусятицы).

5.10 Съемные ручки должны свободно входить в гнездо переходных элементов и надежно удерживать изделие при наклоне до 60° к горизонтальной поверхности.

5.11 Крышки посуды должны свободно входить в корпус. Зазор между фиксирующим бортом вкладной крышки и корпусом не должен превышать 1 % внутреннего диаметра корпуса. Зазор между опорной плоскостью накладной крышки и кромкой борта не должен превышать 1,0 мм.

5.12 Форма дна посуды (за исключением котлов) должна обеспечивать устойчивость изделия, поставленного на горизонтальную поверхность.

Зазор между дном изделия и горизонтальной поверхностью не должен превышать 2 мм, при механической обработке дна – 1,0 мм.

5.13 Наружная поверхность крышек, изготовленных из листового алюминия, должна быть глянцева (полированная).

5.14 Внутренняя поверхность посуды должна быть механически обработанной (полированной, шлифованной, крацованной, галтованной, вибронакатанной и др.).

Шероховатость наружной поверхности посуды должна быть:

не более  $Ra\ 0,32$  мкм – для полированной,  $Ra\ 0,63$  мкм – для шлифованной,  $Rz\ 80$  мкм – для крацованной,  $Rz\ 160$  мкм – для галтованной по ГОСТ 2789.

Шероховатость внутренней обработанной поверхности посуды не должна быть более  $Rz\ 160$  мкм по ГОСТ 2789.

Внутренняя поверхность посуды может иметь противопопригорающее покрытие различных цветовых гамм. Требования к противопопригорающему покрытию и другим видам покрытия – по ГОСТ 17151.

5.15 На поверхности посуды не допускаются пригар, ужимы, складчатость, вскипы, плены, трещины, неслитины, недоливы, коробления, остатки литника, газовая пористость.

На площади  $1\ \text{дм}^2$  допускается не более двух раковин диаметром до 2 мм и глубиной до  $1/8$  толщины стенки.

5.16 На шлифованной, крацованной и галтованной поверхностях посуды не допускается наличие точек в виде сыпи неметаллических включений диаметром более 0,5 мм.

Сыпи неметаллических включений диаметром до 0,5 мм не должно быть более трех на площади  $0,5\ \text{дм}^2$ .

5.17 На полированной поверхности посуды не допускаются неметаллические включения, мелкая газовая пористость ниже 3-го класса по ГОСТ 1583.

5.18 На обработанной поверхности (кроме полированной, шлифованной и галтованной) не допускается пористость с единичными раковинами диаметром более 2 мм и глубиной более  $1/8$  толщины стенки посуды.

На площади  $1\ \text{дм}^2$  не должно быть более двух раковин диаметром до 2 мм и глубиной до  $1/8$  толщины стенки.

Для поверхностей гидрогалтованной посуды допускаются не более шести раковин глубиной до  $1/3$  толщины стенки посуды, загалтованные раковины, вмятины, забоины, наплывы глубиной и высотой менее  $1/5$  толщины стенки, цветовые блики и следы от потоков металла, не влияющие на ее потребительские и эксплуатационные свойства.

5.19 Наружная поверхность посуды, кроме дна, может иметь кремнийорганическое, эмалевое и другие покрытия.

Допускается сочетание различных цветовых гамм и видов декоративной отделки.

Покрытие должно быть равномерным по всей поверхности, без пропусков, наплывов и подтеков.

5.20 Покрытия должны быть термически стойкими, выдерживать температуру не ниже  $230\ ^\circ\text{C}$ , механически прочными и химически стойкими.

5.21 Посуда не должна иметь более двух отклонений покрытия, указанных в таблице 20.

Т а б л и ц а 20 – Допускаемые отклонения покрытий

Наименование отклонения	Допускаемое отклонение на изделии диаметром или размером, мм		
	до 120 включ.	от 140 до 260 включ.	св. 260
Сколы покрытия общей площадью не более 3 мм <sup>2</sup>	В местах перехода механически необработанного металла		
в количестве	3	3	3
Местные утолщения покрытия	В местах перехода формообразующих элементов		
Включения (вплавленные, разрозненные, диаметром не более 1 мм) в количестве не более	4	6	10
Пузыри, бугорки (по швам и у мест приварки арматуры), диаметром до 2 мм, в количестве, не более	4	6	10
Кратеры диаметром до 2 мм в количестве, не более	2	3	5

5.22 Арматура из пластмассы или керамики не должна иметь трещин, сколов, остатков грата, вздутий, усадочных раковин и инородных включений.

5.23 Арматура из древесины должна быть без сучков, трещин, грибковых поражений, забоной гнили.

Поверхность должна быть шлифованной и покрыта лаком по ГОСТ 4976, ГОСТ 5470 или другими лаками, разрешенными органами санэпиднадзора.

Внешний вид лакового покрытия должен быть не ниже V класса по ГОСТ 9.032.

5.24 Кастрюля-скороварка и сковорода-скорожарка должны выпускаться с рабочим клапаном, рассчитанным на избыточное давление  $(9,8 \times 10^4 \pm 0,98 \times 10^4)$  Па  $(1,0 \pm 0,1)$  кгс/см<sup>2</sup>.

Каждая кастрюля-скороварка, сковорода-скорожарка и кофеварка должны иметь предохранительное устройство, срабатывающее при избыточном давлении  $(14,75 \times 10^4 \pm 0,98 \times 10^4)$  Па  $(1,5 \pm 0,1)$  кгс/см<sup>2</sup>.

5.25 Посуда должна быть водонепроницаемой. При наполнении водой посуда не должна давать течи.

## 6 Правила приемки

6.1 Посуду принимают партиями. Партией считают количество изделий одного типоразмера и вида обработки или покрытия поверхности, изготовленных при неизменном технологическом режиме. Каждая партия, отгружаемая потребителю, сопровождается документом о качестве, содержащим:

- наименование предприятия-изготовителя и его товарный знак;
- наименование изделия;
- количество изделий в партии;
- результаты проведенных испытаний или подтверждение о соответствии изделий требованиям настоящего стандарта;
- обозначение настоящего стандарта;
- клеймо отдела технического контроля.

6.2 Для проверки соответствия посуды требованиям настоящего стандарта изготовитель проводит приемо-сдаточные и периодические испытания.

6.3 При проведении приемо-сдаточных испытаний проверяют:

- внешний вид, комплектность, качество сборки и отделки посуды, а для кастрюль-скороварок, сковород-скорожарок и кофеварок дополнительно срабатывание рабочих клапанов и предохранительных устройств (без тепловых вставок) – 100 % изделий;

- прочность крепления арматуры к корпусу, надежность соединения съемных ручек, устойчивость изделия, допускаемое отклонение покрытия 1 % изделий от партии, но не менее 5 шт.

6.4 При проведении периодических испытаний проверяют вместимость, размеры, симметричность расположения арматуры, зазор между корпусом и крышкой, шероховатость обработанной поверхности, размеры раковин и неметаллических включений, термическую стойкость, механическую прочность и химическую стойкость, качество лаковых покрытий по 5.23, отсутствие течи в посуде – 5 % изделий от партии, но не менее 5 шт. Проверку проводят не реже одного раза в год.

Для проверки наличия вредных примесей свинца, мышьяка, меди, цинка, алюминия, титана, железа, хрома, никеля и бора (для посуды с крышками с эмалевыми покрытиями) в 2 %-ной уксусно-кислой вытяжке из посуды не реже одного раза в квартал отбирают 0,5 % изделий от контролируемой партии, но не менее 5 шт.

6.5 Потребитель имеет право проводить контрольную проверку соответствия посуды требованиям настоящего стандарта.

Для контрольной проверки отбирают 1 % изделий от партии, но не менее 10 шт.

6.6 При получении неудовлетворительных результатов испытаний проводят повторные испытания удвоенного количества образцов, взятых из той же партии.

Результаты повторных испытаний являются окончательными и распространяются на всю партию.

## 7 Методы испытаний

7.1 Внешний вид, качество сборки и отделки посуды проверяют визуально путем сравнения с образцом-эталоном.

7.2 Вместимость посуды проверяют наполнением ее водой комнатной температуры с помощью мерной посуды по ГОСТ 1770 или другой калиброванной емкости.

Недолив воды у посуды с крышкой должен быть 5 – 10 мм до плоскости соприкосновения крышки с корпусом, у посуды без крышки – 6 – 11 мм до верхней кромки борта.

7.3 Размеры посуды, толщину стенки и дна, симметричность расположения ручек, зазор между корпусом и крышкой, размеры раковин и неметаллических включений, величину допускаемых отклонений покрытия проверяют универсальным измерительным инструментом по ГОСТ 427, ГОСТ 166 или специальными шаблонами.

7.4 Содержание свинца, мышьяка, меди, цинка, алюминия, титана, железа, хрома и никеля в уксусно-кислых вытяжках контролируют по методическим материалам, утвержденным Министерством здравоохранения.

Содержание бора в уксусно-кислых вытяжках из эмалированных крышек контролируют по ГОСТ 24295.

Допускается при анализе вытяжек применять другие методы, не уступающие указанным выше по чувствительности и точности анализа.

7.5 Прочность крепления арматуры к корпусу посуды проверяют поднятием (за ручки или дужки) и встряхиванием изделия с грузом, масса которого в два раза превышает массу вмещаемой воды (для кастрюль, утятниц, гусятниц, горшков и котлов) плюс собственную массу изделия (для сковород).

7.6 Контроль качества сварных соединений – по ГОСТ 3242.

7.7 Надежность соединения съемной ручки с корпусом проверяют поворотом изделия за ручку относительно оси симметрии ручки на угол 60° к горизонтальной плоскости. При этом не должно происходить саморазъединения корпуса с ручкой.

7.8 Устойчивость посуды проверяют установкой ее на горизонтальную плоскость.

Зазор между дном изделия и плоской поверхностью проверяют специальным щупом, помещенным между лекальной линейкой типа ЛД по ГОСТ 8026 и дном посуды по центру изделия.

7.9 Шероховатость посуды проверяют сравнением с образцами шероховатости, изготовленными по ГОСТ 9378.

7.10 Термическую стойкость эмалевого покрытия проверяют путем нагрева посуды до температуры 230 °С–240 °С с последующим охлаждением в воде комнатной температуры. Охлажденное изделие смазывают раствором анилинового красителя и промывают проточной водой. При этом на покрытии не должно быть трещин и отслаиваний.

7.11 Механическую прочность эмалевого покрытия проверяют ударом свободно падающего стального шарика массой 50 г с высоты 40 см (работа удара 0,02 кгм). После проведения испытания не должно быть трещин и сколов покрытия.

7.12 Химическую стойкость эмалевого покрытия проверяют «пробой пятном». Для этого участок покрытия протирают этиловым спиртом по ГОСТ 17299 и очерчивают восковым карандашом. В центр подготовленной поверхности помещают каплю 4 %-ной уксусной кислоты, которую выдерживают в течение 1 мин, а затем смывают спиртом. Качество покрытия определяется отсутствием матового пятна.

Испытания других видов покрытия проводят по ГОСТ 17151.

7.13 Контроль качества эмалевого покрытия – по ГОСТ 24295.

7.14 Качество лакового покрытия арматуры из древесины – по ГОСТ 9.032.

7.15 Отсутствие течи посуды проверяют наполнением изделия водой комнатной температуры

до основания борта и выдерживанием в течение 10 мин. На наружной поверхности посуды не должно быть течи и каплеобразования.

7.16 При испытании кастрюли-скороварки, сковороды-скорожарки и кофеварки изделие считают годным, если корпус выдерживает избыточное давление не менее  $19,6 \times 10^4$  Па ( $2,0$  кгс/см<sup>2</sup>), рабочий клапан срабатывает при избыточном давлении  $(9,8 \times 10^4 \pm 0,98 \times 10^4)$  Па ( $1,0 \pm 0,1$ ) кгс/см<sup>2</sup>, а предохранительный клапан – при  $(14,75 \times 10^4 \pm 0,98 \times 10^4)$  Па ( $1,5 \pm 0,1$ ) кгс/см<sup>2</sup>.

7.17 Изделия должны подвергаться гидравлическим испытаниям в следующей последовательности: срабатывание рабочего клапана, срабатывание предохранительного клапана, испытание корпуса изделия. Для определения давления применяют лабораторные манометры по ГОСТ 2405 с пределом измерений до  $58,86 \times 10^4$  Па ( $6,0$  кгс/см<sup>2</sup>), класс точности 1,5.

## 8 Маркировка, упаковка, транспортирование и хранение

8.1 На каждое изделие должна быть нанесена маркировка с указанием:

- товарного знака предприятия-изготовителя;
- вместимость (в случае, если вместимость установлена стандартом).

Товарный знак должен быть отлит, вместимость может быть отлита или нанесена на изделие несмываемой краской, чеканкой, декалькоманией или нанесена на бумажную этикетку, наклеиваемую на дно изделия.

Для изделий, выпускаемых в потребительской упаковке, товарный знак, вместимость, а также наименование изделия и артикул, обозначение настоящего стандарта, месяц и год изготовления, номер партии, клеймо отдела технического контроля наносят на бумажную этикетку.

8.2 Изделие, имеющее механически обработанную наружную поверхность (кроме крацованной и галтованной), должно быть упаковано в бумагу по ГОСТ 8273, вложено в пакет из пленки по ГОСТ 10354, ГОСТ 12998 или коробку из картона по ГОСТ 7933, ГОСТ 9421.

Изделие, имеющее покрытие корпуса, должно быть упаковано в коробку из картона по ГОСТ 7933.

Допускается применение увязочных материалов, обеспечивающих сохранность упаковки при транспортировании и хранении.

8.3 Посуда одного вида и размера, имеющая крацованную и галтованную наружную поверхность, должна быть уложена в стопы с прокладкой бумагой по ГОСТ 8273 между изделиями и связана отожженной проволокой по ГОСТ 3282 или стальной лентой по ГОСТ 3560.

8.4 Кастрюли-скороварки, сковороды-скорожарки, кофеварки и рыбкоптелки упаковывают в картонные коробки по ГОСТ 7933 согласно комплектности и перевязывают шпагатом по ГОСТ 17308.

8.5 При междугородних перевозках посуда одного вида, размера и отделки должна быть уложена в ящики по ГОСТ 2991, ГОСТ 9142, ГОСТ 22852, дощатые обрешетки по ГОСТ 12082 или контейнеры по ГОСТ 20435, ГОСТ 15102.

Котлы вместимостью 30 л и более в ящики не упаковывают.

8.6 Снаружи ящики или обрешетка должны быть обтянуты проволокой по ГОСТ 3282 или стальной упаковочной лентой по ГОСТ 3560.

8.7 Масса брутто одного упаковочного места не должна превышать 20 кг.

8.8 При перевозке в контейнерах посуда должна быть уложена в ящики из гофрированного картона по ГОСТ 9142, дощатые обрешетки по ГОСТ 12082 или стопы по 8.3.

8.9 Допускаются по согласованию с потребителем другие виды, способы упаковки, обеспечивающие сохранность посуды при транспортировании и хранении.

8.10 Упаковка посуды, отгружаемой в районы Крайнего Севера и приравненные к ним местности, – по ГОСТ 15846.

8.11 В каждый ящик должен быть вложен, а к обрешетке, стопе, котлу вместимостью 30 л и более прикреплен сопроводительный документ с указанием:

- товарного знака;
- наименования предприятия-изготовителя и его местонахождение;
- условного обозначения изделия;
- артикула;
- количества изделий;
- массы брутто;
- даты выпуска (месяц, год);
- штампа технического контроля;

- номера упаковщика.

8.12 На ящик должна быть нанесена маркировка с указанием данных по 8.11, кроме штампа технического контроля.

8.13 Транспортная маркировка – по ГОСТ 14192.

8.14 Транспортирование посуды можно осуществлять любым видом транспорта в соответствии с правилами перевозки грузов, действующими на данном виде транспорта.

8.15 Условия транспортирования и хранения изделий в части воздействия климатических факторов – по группе 2 ГОСТ 15150.

## **9 Гарантии изготовителя**

9.1 Изготовитель гарантирует соответствие посуды требованиям настоящего стандарта при соблюдении условий транспортирования и хранения.

9.2 Гарантийный срок эксплуатации посуды – 24 мес.

Гарантийный срок эксплуатации сковород с противопригорающим покрытием – 12 мес со дня продажи через розничную торговую сеть.

---

УДК 641.542–034:006.354

МКС 97.040.60

У 14

Ключевые слова: посуда литая из алюминиевых сплавов, посуда для детей и подростков, типы посуды, методы испытаний

---

Подписано в печать 01.04.2014. Формат 60x84<sup>1</sup>/<sub>8</sub>.  
Усл. печ. л. 2,79. Тираж 31 экз. Зак. 738.

Подготовлено на основе электронной версии, предоставленной разработчиком стандарта

---

ФГУП «СТАНДАРТИНФОРМ»,  
123995 Москва, Гранатный пер., 4.  
[www.gostinfo.ru](http://www.gostinfo.ru) [info@gostinfo.ru](mailto:info@gostinfo.ru)