
МЕЖГОСУДАРСТВЕННЫЙ СОВЕТ ПО СТАНДАРТИЗАЦИИ, МЕТРОЛОГИИ И СЕРТИФИКАЦИИ
(МГС)

INTERSTATE COUNCIL FOR STANDARDIZATION, METROLOGY AND CERTIFICATION
(ISC)

МЕЖГОСУДАРСТВЕННЫЙ
СТАНДАРТ

ГОСТ
32281.5–
2013
(EN 1288-5:
2000)

Стекло и изделия из него

ОПРЕДЕЛЕНИЕ ПРОЧНОСТИ НА ИЗГИБ
ИСПЫТАНИЕ ДВОЙНЫМ СООСНЫМ КОЛЬЦОМ
НА ПЛОСКИХ ОБРАЗЦАХ С НЕБОЛЬШИМИ
ПЛОЩАДЯМИ
ИСПЫТЫВАЕМЫХ ПОВЕРХНОСТЕЙ

(EN 1288-5:2000, MOD)

Издание официальное



Москва
Стандартинформ
2014

Предисловие

Цели, основные принципы и порядок проведения работ по межгосударственной стандартизации установлены ГОСТ 1.0–92 «Межгосударственная система стандартизации. Основные положения» и ГОСТ 1.2–2009 «Межгосударственная система стандартизации. Стандарты межгосударственные, правила и рекомендации по межгосударственной стандартизации. Правила разработки, принятия, применения, обновления и отмены»

Сведения о стандарте

1 ПОДГОТОВЛЕН Открытым акционерным обществом «Институт стекла» на основе собственного аутентичного перевода на русский язык стандарта, указанного в пункте 5

2 ВНЕСЕН Техническим комитетом по стандартизации ТК 41«Стекло»

3 ПРИНЯТ Межгосударственным советом по стандартизации, метрологии и сертификации по переписке (протокол от 5 ноября 2013 г. № 61-П)

За принятие стандарта проголосовали:

Краткое наименование страны по МК (ИСО 3166) 004—97	Код страны по МК (ИСО 3166) 004—97	Сокращенное наименование национального органа по стандартизации
Армения	AM	Минэкономики Республики Армения
Беларусь	BY	Госстандарт Республики Беларусь
Киргизия	KG	Кыргызстандарт
Молдова	MD	Молдова-Стандарт
Россия	RU	Росстандарт
Таджикистан	TJ	Таджикстандарт
Узбекистан	UZ	Узстандарт

4 Приказом Федерального агентства по техническому регулированию и метрологии от 22 ноября 2013 г. № 1990-ст межгосударственный стандарт ГОСТ 32281.5-2013 (EN 1288-5:2000) введен в действие в качестве национального стандарта Российской Федерации с 1 января 2015 г.

5 Настоящий стандарт модифицирован по отношению к европейскому региональному стандарту EN 1288–5:2000 Glass in building – Determination of the bending strength of glass – Part 5: Coaxial double ring test on flat specimens with small test surface areas (Стекло в зданиях. Определение прочности стекла на изгиб. Часть 5. Испытание воздействием двух коаксиальных колец на плоские образцы с малой площадью испытываемой поверхности) путем изменения и дополнения отдельных фраз, слов, которые выделены полужирным курсивом.

Ссылки на европейские стандарты, которые не приняты в качестве межгосударственных стандартов, заменены в разделе «Нормативные ссылки» и тексте стандарта ссылками на соответствующие межгосударственные стандарты.

Наименование настоящего стандарта изменено относительно наименования европейского стандарта в связи с особенностями построения межгосударственной системы стандартизации.

Европейский стандарт разработан Европейским комитетом по стандартизации (CEN) ТК 129 «Стекло в строительстве».

Европейский стандарт, на основе которого подготовлен настоящий стандарт, реализует существенные требования безопасности Директивы ЕС (89/106/ЕЕС) по строительным материалам.

Перевод с английского языка (en).

Степень соответствия – модифицированная (MOD)

6 ВВЕДЕН ВПЕРВЫЕ

Информация об изменениях к настоящему стандарту публикуется в ежегодном информационном указателе «Национальные стандарты», а текст изменений и поправок – в ежемесячном информационном указателе «Национальные стандарты». В случае пересмотра (замены) или отмены настоящего стандарта соответствующее уведомление будет опубликовано в ежемесячном информационном указателе «Национальные стандарты». Соответствующая информация, уведомление и тексты размещаются также в информационной системе общего пользования – на официальном сайте Федерального агентства по техническому регулированию и метрологии в сети Интернет

© Стандартиформ, 2014

В Российской Федерации настоящий стандарт не может быть полностью или частично воспроизведен, тиражирован и распространен в качестве официального издания без разрешения Федерального агентства по техническому регулированию и метрологии

М Е Ж Г О С У Д А Р С Т В Е Н Н Ы Й С Т А Н Д А Р Т

Стекло и изделия из него

**ОПРЕДЕЛЕНИЕ ПРОЧНОСТИ НА ИЗГИБ
ИСПЫТАНИЕ ДВОЙНЫМ СООСНЫМ КОЛЬЦОМ НА ПЛОСКИХ ОБРАЗЦАХ
С НЕБОЛЬШИМИ ПЛОЩАДЯМИ ИСПЫТЫВАЕМЫХ ПОВЕРХНОСТЕЙ**

Glass and glass products. Determination of the bending strength. Coaxial double ring test on flat specimens with small test surface areas

Дата введения – 2015–01–01

1 Область применения

Данный стандарт задает метод определения относительной прочности на изгиб стекла для использования в зданиях, не включая влияние кромок.

Примечание – См. п. 5.1.4 в **ГОСТ 32281.1** для получения разъяснений, почему этот метод испытания должен использоваться только для сравнения прочностей типов стекол, а не для оценки прочности в целях проектирования.

Ограничения данного стандарта описаны в **ГОСТ 32281.1**.

ГОСТ 32281.1 должен читаться совместно с данным стандартом.

Данное испытание непригодно для узорчатого стекла.

2 Нормативные ссылки

В настоящем стандарте использованы ссылки на следующие нормативные документы:

ГОСТ 111–2001¹ Стекло листовое. Технические условия

ГОСТ 20403–75 Резина. Метод определения твердости в международных единицах (от 30 IRHD до 100 IRHD)

ГОСТ 32281.1–2013 (EN 1288-2:2000) Стекло и изделия из него. Определение прочности на изгиб. Основные принципы проведения испытаний.

Примечание – При пользовании настоящим стандартом целесообразно проверить действие ссылочных стандартов по указателю «Национальные стандарты», составленному по состоянию на 1 января текущего года, и по соответствующим информационным указателям, опубликованным в текущем году. Если ссылочный стандарт заменен (изменен), то при пользовании настоящим стандартом, следует руководствоваться заменяющим (измененным) стандартом. Если ссылочный стандарт отменен без замены, то положение, в котором дана ссылка на него, применяется в части, не затрагивающей эту ссылку. 3 Термины и определения

3 Термины и определения

В настоящем стандарте применен следующий термин и определение

3.1 напряжение изгиба (bending stress): Растягивающее напряжение изгиба, вызванное в поверхности образца.

Примечание – В целях испытания напряжение изгиба должно быть однородным на указанной части поверхности.

¹ В Российской Федерации действует ГОСТ Р 54170–2010

4 Обозначения

В настоящем стандарте применены следующие обозначения:

F – нагрузка;

F_{\max} – нагрузка при разрушении, "разрушающая нагрузка";

h – толщина образца;

L – длина ребра квадратного образца;

K_1, K_2 – константы для расчета напряжения изгиба;

r_1 – радиус нагружающего кольца;

r_2 – радиус опорного кольца;

r_3 – радиус круглого образца;

r_{3m} – средний радиус образца (для оценки);

t – время;

σ – напряжение;

σ_{bB} – прочность на изгиб;

μ – коэффициент Пуассона образца;

П р и м е ч а н и е – Для натрий-кальций силикатного стекла (см. **ГОСТ 111**) используется значение 0,23.

$\Delta F / \Delta t$ – скорость увеличения нагрузки;

$\Delta \sigma / \Delta t$ – скорость увеличения напряжения.

5 Принцип метода испытания

Круглый или квадратный плоско-параллельный образец с радиусом r_3 или длиной ребра L , лежащий на опорном кольце (радиус r_2), должен быть нагружен при помощи нагружающего кольца (радиус r_1), размещенного концентрически относительно опорного кольца (см. рисунок 1).

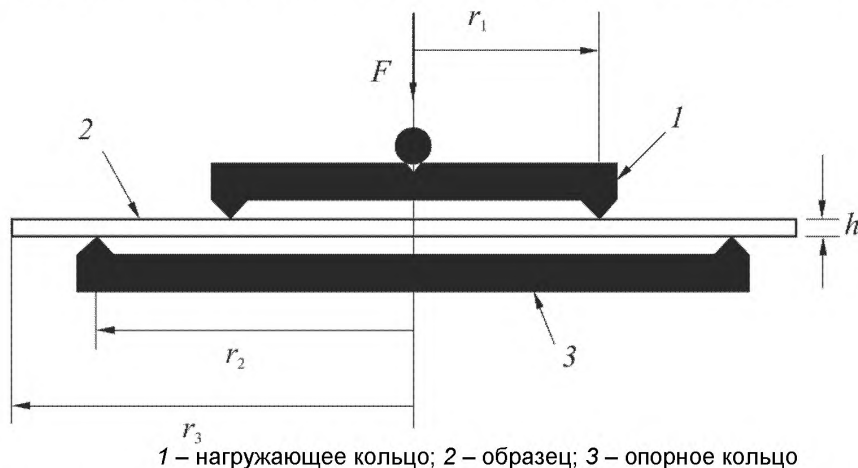


Рисунок 1 – Испытательная установка (показывающая принцип) для круглой заготовки

Вне нагружающего кольца радиальные и тангенциальные напряжения в образце снижаются по направлению к кромке, поэтому риск разрушения здесь минимальный.

Для ограниченных нагрузок, F , (в зависимости от значений r_1, r_2, r_3 и h) в центральной зоне выпукло изгибаемой поверхности образца имеется поле растягивающего напряжения изгиба (см. [1] в приложении А), простирающегося во всех направлениях и являющегося однородным, это поле ограничено нагружающим кольцом.

При повышении нагрузки F , растягивающее напряжение изгиба в середине образца увеличивается с постоянной скоростью, пока не произойдет разрушение, ожидаемой точкой разрушения является наиболее сильно нагруженная поверхность, определяемая нагружающим кольцом.

Прочность на изгиб, $\sigma_{\text{бв}}$, должна рассчитываться исходя из максимальной нагрузки, $F_{\text{тгк}}$, измеренной, когда произошло разрушение, и толщины образца, h , с учетом размеров квадратного или круглого образца и значения коэффициента Пуассона, μ , образца.

6 Аппаратура

6.1 Испытательная установка

Испытание на изгиб должно выполняться с использованием подходящей установки испытания на изгиб, которая должна включать следующие элементы:

- нагружение образца должно обеспечиваться в диапазоне от нуля до максимального значения таким способом, который минимизирует удары и неравномерность нагружения;
- устройство нагружения должно быть рассчитано на указанный диапазон нагружения;
- испытательная установка должна включать устройство измерения нагрузки с предельной ошибкой $\pm 2,0\%$ во всем диапазоне измерения.

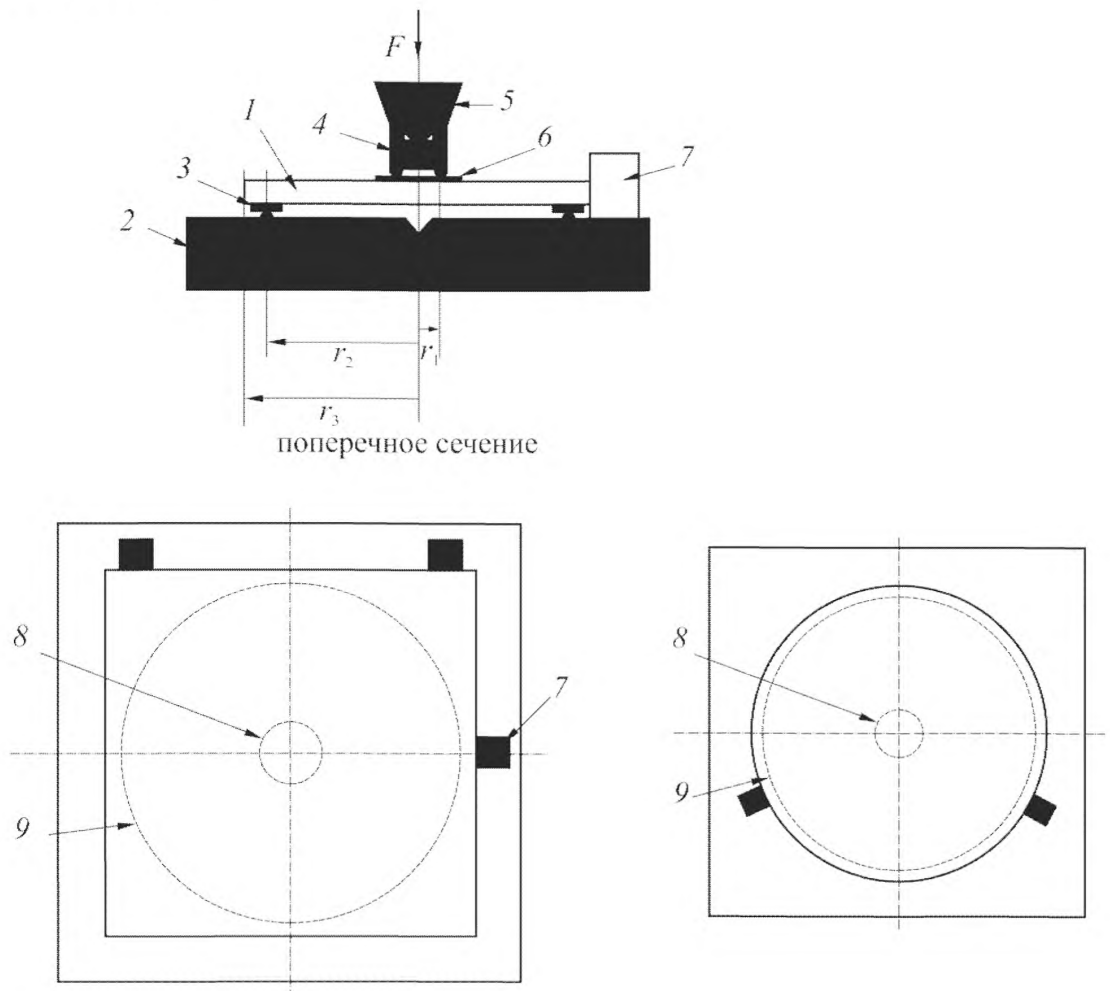
6.2 Нагружающее устройство

Нагружающее устройство должно размещаться, как показано на рисунке 2, с размерами, соответствующими таблице 1, для двух комбинаций нагружающего и опорного колец, принятых для испытания воздействием двух коаксиальных колец. Отношение радиусов, $r_1 : r_2$, должно быть 1 : 5.

Таблица 1 – Размеры нагружающего кольца и опорного кольца

Нагружающее устройство	Радиус нагружающего кольца, r_1 , мм	Радиус опорного кольца, r_2 , мм	Радиус r_3 или $L/2$ образца, как указано в таблице 2, мм
R45	9	45	50
R30	6	30	33
R60	20	60	120
R105	35	105	210

- радиус кривизны несущей поверхности опорного кольца должен составлять 2,5 мм;
- термопластичная резина должна иметь толщину 3 мм или альтернативное сечение толщиной 3 мм, совпадающее с опорным кольцом, и твердостью (40 ± 10) IRHD (согласно **ГОСТ 20403**);
- радиус кривизны несущей поверхности нагружающего кольца должен составлять 2,5 мм.



квадратный образец

круглый образец

1 – образец; 2 – опорная плита из закаленной стали, снабженная опорным кольцом; 3 – прокладка из силиконовой резины; 4 – нагружающее кольцо из закаленной стали; 5 – передающий нагрузку элемент с центровкой для нагружающего кольца; 6 – прокладка из бумаги или синтетического материала толщиной приблизительно 0,1 мм; 7 – корректирующий упор для центровки образца; 8 – окружность контакта нагружающего кольца; 9 – окружность контакта опорного кольца

Рисунок 2 – Нагружающее устройство

6.3 Измерительные приборы

Требуются следующие измерительные приборы:

- измерительный прибор, позволяющий измерить диаметр или длину ребра образца с точностью до миллиметра;
- измерительный прибор, позволяющий измерить толщину образца с точностью до 0,01 миллиметра;
- секундомер.

7 Образец

7.1 Форма и размеры образцов

Должны использоваться круглые или квадратные образцы, как указано в таблице 2 и таблице 3.

Таблица 2 – Размеры образцов

Нагружающее устройство	Диаметр (= 2r ₃) или длина ребра L, мм	Толщина h	
		минимальная, мм	максимальная, мм
R45	100 ± 2	см. таблицу 3	9
R30	66 ± 2	см. таблицу 3	6
R60	240 ± 5	см. таблицу 3	12
R105	420 ± 5	см. таблицу 3	19

Примечание – В рамках ограничений таблиц 2 и 3 в основном должно выбираться нагружающее устройство R45.

Таблица 3 – Минимальная толщина образцов как функция от прочности на изгиб

Прочность на изгиб σ_{bB} Н/мм ²	Минимальная толщина образцов для нагружающего устройства			
	R45 мм	R30 мм	R60 мм	R105 мм
$\sigma_{bB} < 100$	2,0	1,0	2,5	4,5
100 < σ_{bB} < 200	2,5	1,5	3,5	6,0
200 < σ_{bB} < 300	3,0	2,0	4,5	7,5
300 < σ_{bB} < 400	3,5	2,5	5,0	8,5
400 < σ_{bB} < 500	3,5	2,5	5,5	9,5
500 < σ_{bB} < 600	4,0	3,0	6,0	10,5

Примечание – В рамках ограничений таблиц 2 и 3 в основном должно выбираться нагружающее устройство R45.

В случаях, когда заранее неизвестно даже приблизительное значение ожидаемой прочности на изгиб, для минимальной толщины образца должны браться данные, указанные в последней строке таблицы 3 (значения для прочности на изгиб до 600 Н/мм²). После оценки результатов первых испытаний соответствующая минимальная толщина должна определяться по таблице 3.

Следующие допуски должны применяться к той части образца, которая ограничена контактной окружностью опорного кольца:

- допуск на плоскостность должен составлять 0,1 мм;
- допуск на параллельность должен составлять 2% от толщины образца.

7.2 Отбор и подготовка образцов

7.2.1 Резка и обращение

С испытываемой поверхностью, которая позже будет подвергнута растягивающему напряжению изгиба, должна соблюдаться величайшая осторожность, она не должна входить в контакт с инструментами, абразивными веществами, осколками стекла и т. д. а также не должна повреждаться во время хранения.

Примечание 1 – Для сохранения своего состояния испытываемая поверхность может быть снабжена защитным покрытием (клейким) во время подготовки образца.

Примечание 2 – Метод резки образца не важен, и обработка кромки не требуется.

7.2.2 Выдержка образцов

Защитные покрытия должны удаляться за 24 часа до испытания (см. *ГОСТ 32281.1*). Образцы должны выдерживаться при условиях проведения испытаний (см. 8.1 и 8.2) не менее 4 часов перед испытанием.

7.2.3 Исследование

Перед испытанием прочности на изгиб зоны испытываемых поверхностей всех образцов должны проверяться на предмет любых неоднородностей, которые не являются типовой характеристикой качества испытываемого материала.

7.2.4 Клейкая пленка

Для удержания фрагментов излома вместе со стороны нагружающего кольца на образец должна быть нанесена клейкая пленка. Это облегчает обнаружение начала разрушения и измерение толщины образца.

7.3 Количество образцов

Количество испытываемых образцов должно определяться в зависимости от требуемого уровня достоверности, особенно в отношении оценки пределов распределения прочности (обсуждение количества образцов см. в *ГОСТ 32281.1*).

8 Процедура

8.1 Температура

Испытание воздействием двух коаксиальных колец должно проводиться при температуре (23 ± 5) °C. Во время испытания температура образца должна поддерживаться постоянной в пределах 1 °C, чтобы предотвратить появления тепловых напряжений.

8.2 Влажность

Испытание воздействием двух коаксиальных колец должно проводиться при относительной влажности между 40% и 70%.

8.3 Измерение толщины

Чтобы предотвратить повреждение поверхности стекла измерительным инструментом, толщина должна измеряться в 4 точках на кромке образца. Берется среднее значение от этих измеренных значений.

8.4 Опорная плита

Опорная плита центрируется на конусе опусканием механизма, передающего усилие (без нагрузочного кольца и образца), в установочный конус (см. рисунок 2). Опорная плита должна быть зафиксирована в этом положении. Осколки стекла и другие твердые и острые частицы должны быть удалены с опорного кольца. Любые повреждения опорного кольца должны быть устранены.

8.5 Размещение образца и нагрузочного кольца

Прокладка из силиконовой резины должна помещаться между образцом и опорной плитой таким образом, чтобы в любой точке она выходила за границы несущего кольца с каждой стороны не менее чем на 5 мм. Образец должен устанавливаться в положение испытываемой поверхностью вниз. Нагружающее кольцо, которое было очищено для удаления осколков, должно быть спущено на верхнюю поверхность образца и отцентрировано; между нагружающим кольцом и образцом прокладывается вставка из бумаги или синтетического материала (см. рисунок 2).

8.6 Приложение нагрузки

Испытательная нагрузка, F , должна увеличиваться таким образом, чтобы напряжение изгиба в середине образца росло со скоростью ($2 \pm 0,4$) Н/(мм²·с), пока не произойдет разрушение образца.

Для расчета скорости увеличения напряжения изгиба должно использоваться уравнение (1) для круглых образцов и уравнение (2) для квадратных образцов:

$$\frac{\Delta\sigma}{\Delta t} = \frac{K_1}{h^2} \cdot \frac{\Delta F}{\Delta t} \quad (1)$$

$$\frac{\Delta\sigma}{\Delta t} = \frac{K_2}{h^2} \cdot \frac{\Delta F}{\Delta t} \quad (2)$$

Примечание – Значения K_1 и K_2 зависят от коэффициента Пуассона образца. Для натрий-кальций силикатного стекла используется значение $K_1 = 1,09$ и $K_2 = 1,04$ (см. *ГОСТ 32281.1*) для обоих колец R30 и R45, в то время как значения $K_1 = 0,686$ и $K_2 = 0,674$ для обоих колец R60 и R105.

Максимальная нагрузка, F_{max} , должна считываться с измерителя нагрузки испытательной установки при начале разрушения.

8.7 Определение начала разрушения

Место начала разрушения [A2] должно определяться по осколкам. Расположение начала разрушения «внутри или снаружи контактной окружности нагружающего кольца» должно определяться для каждого образца.

Примечание – После разрушения с целью контроля можно провести дополнительное измерение толщины осколков из центра образца, заключенного внутри контактной окружности нагружающего кольца, предпочтительно как можно ближе к началу разрушения.

8.8 Оценка остаточных напряжений

Если считается, что образцы не содержат внутренних напряжений (то есть это отожженное стекло), данное условие должно быть проверено (фотоэластичным) поляризационным методом в случае прозрачных стекол на образцах или подходящих осколках. Не содержащие напряжений образцы, помещенные между установленными крест-накрест поляризационными фильтрами, не должны демонстрировать каких-либо значительных изменений яркости при просмотре насквозь с длиной оптического пути 5 мм.

9 Оценка

9.1 Ограничения оценки

Для целей оценки должны выбираться только те образцы, в которых начало разрушения находится внутри зоны, очерченной нагружающим кольцом.

9.2 Расчет прочности на изгиб

Прочность на изгиб, σ_{bB} , связанная с максимальной нагрузкой F_{max} , должна рассчитываться исходя из уравнения (3) для круглых образцов и уравнения (4) для квадратных образцов.

$$\sigma_{bB} = K_1 \frac{F_{max}}{h^2} \quad (3)$$

$$\sigma_{bB} = K_2 \frac{F_{max}}{h^2} \quad (4)$$

Примечание – Константы K_1 и K_2 применяются как к нагружающему устройству R45, так и к нагружающему устройству R30 (см. *ГОСТ 32281.1*).

10 Протокол испытаний

Согласно данному стандарту протокол испытаний должен включать следующую информацию:

- тип и название стекла;
- предварительная обработка и состояние поверхности образца, включая последовательность выполненных этапов обработки;
- собственное напряжение образца, отожженного или закаленного стекла, включая характер и, если возможно, степень предварительного напряжения;
- форма образца (круглая или квадратная);
- тип нагрузочного устройства (R45, R30, R60 или R105);
- количество образцов;

ГОСТ 32281.5—2013

г) для каждого образца следующая информация:

- 1) толщина образца h , в мм, округленная с точностью до 0,05 мм,
- 2) прочность на изгиб, σ_{bB} , в Н/мм², округленная до ближайших 0,1 Н/мм², каждого образца, разрушенного согласно п. 9.1,
- 3) время до разрушения в секундах с точностью до 1 с.

Средних значений полученных результатов указываться не должно;

h) количество образцов, не разрушившихся в соответствии с 9.1;

i) любые отклонения от данного стандарта, которые могут повлиять на результаты.

Приложение А
(информационное)

Библиография

- [1] Schmitt, R.W.; Blank, K.; Schönbrunn, G.: Экспериментальный расчет напряжений для метода воздействия двух коаксиальных колец
Schmitt, R.W.; Blank, K.; Schönbrunn, G.: Experimentelle Spannungsanalyse zum Doppelringverfahren
Sprechsaal 116 (1983), № 5, стр. 397–405 и исправления опечаток в Sprechsaal 116 (1983), № 8, стр. 669.
- [2] Kerkhof, F.: Bruchvorgänge in Gläsern. Процессы разрушения в стекле.
Kerkhof, F.: Bruchvorgänge in Gläsern. Fracture Processes in Glass.
Deutsche Glastechnische Gesellschaft, Frankfurt/Main 1970, p. 209 ff

ГОСТ 32281.5—2013

УДК 666.151:006.354

МКС 81.040.01

MOD

Ключевые слова: прочность на изгиб, двойное соосное кольцо.

Подписано в печать 01.04.2014. Формат 60x84^{1/8}.
Усл. печ. л. 1,86. Тираж 31 экз. Зак. 783.

Подготовлено на основе электронной версии, предоставленной разработчиком стандарта

ФГУП «СТАНДАРТИНФОРМ»,
123995 Москва, Гранатный пер., 4.
www.gostinfo.ru info@gostinfo.ru